



МІНІСТЕРСТВО ОБОРОНИ УКРАЇНИ

Головне управління бойової підготовки Сухопутних військ
Збройних Сил України

НАСТАНОВА ЗІ СТРІЛЕЦЬКОЇ СПРАВИ

**Ручний протитанковий гранатомет
РПГ-7**

Затверджено Головнокомандувачем Сухопутних військ
Збройних Сил України

м. Київ-2004

Настанова розроблена Головним управлінням бойової підготовки Сухопутних військ Збройних Сил України.

У дійсній настанові описана будова РПГ – 7 та його модифікацій (РПГ – 7Д, РПГ – 7В), які знаходяться на озброєнні у Збройних Силах України. У ній викладено матеріал для вивчення особовим складом Збройних Сил України будови, принципу роботи його частин та механізмів, прийомів та правил стрільби з гранатомета.

ЧАСТИНА ПЕРША

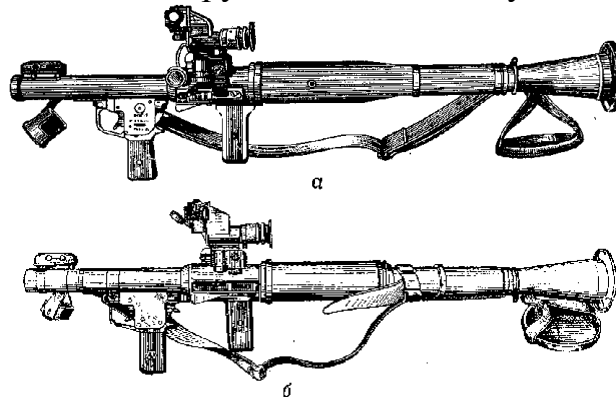
БУДОВА РУЧНОГО ПРОТИТАНКОВОГО ГРАНАТОМЕТА, КОРИСТУВАННЯ НИМ, ДОГЛЯД І ЗБЕРІГАННЯ

Розділ І

ЗАГАЛЬНІ ВІДОМОСТІ

Призначення і бойові властивості гранатомета

1. Ручний протитанковий гранатомет РПГ-7 і РПГ-7Д¹ (мал. 1) призначений для боротьби з танками, самохідно-артилерійськими установками і іншими броньовими засобами ворога. Крім цього, він може використовуватися для знищення живої сили ворога, що знаходиться в легких укріпленнях, а також в спорудах міського типу.



Мал. 1. Загальний вигляд ручного протитанкового гранатомета:
а-РПГ-7; б-РПГ-7Д

2. Стрільба із гранатомета проводиться пострілами ПГ-7В і ПГ-7ВМ з надкаліберною протитанковою гранатою кумулятивної дії (мал. 2).

Граната має бронепробивну властивість, яка дає можливість вести ефективну боротьбу з всіма типами сучасних танків, САУ ворога.

Додаткові літери у скороченого найменування гранатомета РПГ-7 означають наступні його різновиди: РПГ-7Д - десантний варіант; РПГ-7Н - з нічним прицілом; РПГ-7ДН - десантний варіант з нічним прицілом.

Крім того, у гранатометів з відкоректованими кутами прицілювання, для різниці від раніше виготовлених, на кришці ударно-спускового механізму ставиться шифр РПГ-7В.

Постріл ПГ-7ВМ є модернізацією штатного пострілу ПГ-7В, дещо легкий і переважає його по бронепробиваємості, кучності бою і вітростійкості.

3. Найбільш ефективний вогонь із гранатомета по танкам, САУ і іншим цілям, що мають висоту 2 м і більше, на відстані прямого пострілу, яка дорівнює для пострілу ПГ-7В - 330 м, ПГ-7ВМ - 310 м.

Прицільна відстань стрільби - 500 м.

Бойова скорострільність 4 - 6 пострілів за хвилину.

Вага гранатомета з оптичним прицілом:

РПГ-7 - 6,3 кг, РПГ-7Д - 6,7 кг.

Вага пострілу (гранати з порохом зарядом):

ПГ-7В - 2,2 кг, ПГ-7ВМ - 2,0 кг.

Основні частини і механізми гранатомета, порядок їх роботи при стрільбі

4. Гранатомет складається із наступних основних частин і механізмів (мал. 3):

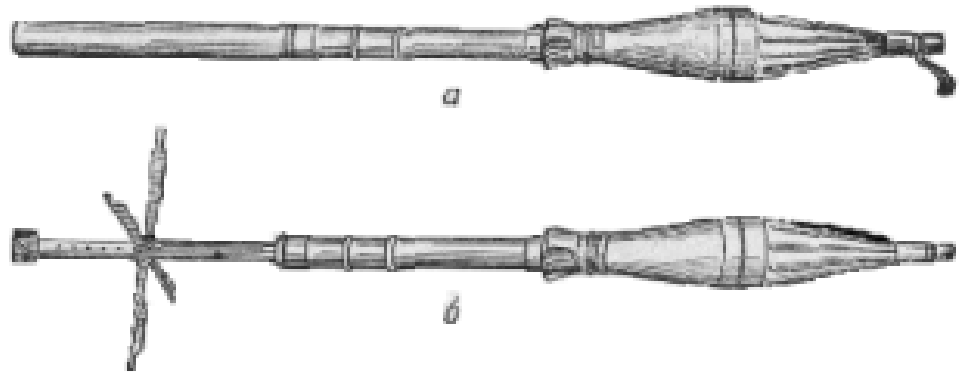
ствола з механічним (відкритим) прицілом;

ударно-спускового механізму із запобіжником;

бойкового механізму;

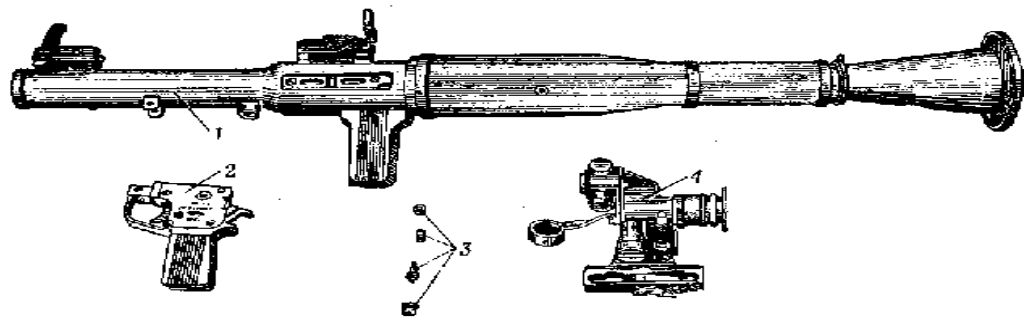
оптичного прицілу.

У гранатомета РПГ-7Д, крім того, є механізм блокування , а у гранатомета з нічним прицілом - основа механізму світлоблокування.



*Мал. 2. Загальний вид пострілу до гранатомета:
а - постріл (граната з порохом зарядом); б - граната у польоті*

В комплект гранатомета входять запасні частини , інструмент та належність (додаток 5).



Мал. 3. Основні частини та механізми гранатомета:

1 - ствол; 2 - ударно-спускової механізм;
3 - бойковий механізм; 4 - оптичний приціл

5. Постріл до гранатомета (мал. 4) складається із протитанкової гранати та порохового заряду.

Протитанкова граната складається з наступних основних частин:
головної частини з вибуховою речовиною;
підривника;
реактивного двигуна;
стабілізатора (розміщується в пороховому заряді).



Мал. 4. Основні частини пострілу до гранатомету:

1 - пороховий заряд; 2 - реактивний двигун; 3 - донна частина підривника;
4 - головна частина; 5 - головна частина підривника

6. При пострілі із гранатомета від удару бойка по капсулю - запалювачу гранати запалюється пороховий заряд. Гази, які утворюються від згорання порохового заряду, надають гранаті обертального руху (за допомогою турбінки) і викидають її із каналу ствола із швидкістю при стрільбі пострілами: ПГ-7В - 120 м/с, ПГ-7ВМ - 140 м/с.

Після вильоту гранати із каналу ствола відкриваються крила стабілізатора, відбувається зведення підривника і на відстані, що забезпечує безпеку стріляючого запалюється пороховий заряд реактивного двигуна.

При горінні порохового заряду реактивного двигуна внаслідок стікання порохових газів через соплові отвори утворюється реактивна сила і швидкість польоту гранати збільшується, досягаючи в кінці повного згорання заряду 300 м/с. Надалі граната летить по інерції.

За рахунок перерозподілу стартової (початкової) і маршової (від реактивного двигуна) швидкостей при стрільбі пострілом ПГ-7ВМ досягнуто покращання зовнішніх балістичних характеристик гранат.

При зустрічі гранати з перепоною (ціллю) п'єзоелемент підривника стискується, в результаті чого виникає електричний струм під дією якого вибухає електродетонатор підривника, а потім вибуховий заряд гранати. При вибухові гранати утворюється кумулятивний (зосереджений, спрямований) струмінь, який пробиває броню (перепону), вражаючи живу силу, руйнує озброєння і обладнання, а також запалює пальне.

При пострілі гранатомет віддачі не має. Це забезпечується витіканням порохових газів назад через сопло і розтруб патрубка ствола. Утворена в наслідок цього реактивна сила, направлена вперед, врівноважує силу віддачі, а дія порохових газів на передні стінки та на розширення труби викликає деякий рух гранатомета вперед (викачування), яке сприймається стріляючим малопомітно.

Розділ II

РОЗБИРАННЯ І ЗБИРАННЯ ГРАНАТОМЕТА

7. Розбирання гранатомета може бути повним і неповним: неповне - для чищення, змащення, огляду гранатомета; повне - для чищення при сильному забрудненні гранатомета, після знаходження його під дощем або в снігу, при переході на нове мастило, для огляду у розібраному вигляді і при ремонті. Надмірно часте розбирання гранатомета шкідливе, оскільки прискорює зношування частин і механізмів.

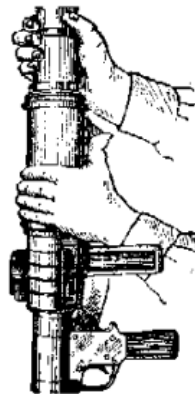
Розбирання і збирання гранатомета проводити на столі або чистій підстилці; частини і механізми класти в порядку розбирання, бути з ними обережним. Від'єднуючи або приєднуючи частини гранатомета, не застосовувати надмірних зусиль, різких ударів.

При розбиранні і збиранні гранатомета застосовувати інструмент, що входить до комплекту ЗІП.

8. Порядок неповного розбирання гранатомета.

Зняти чохла спочатку з казенної, а потім з дульної частини гранатомета.

У гранатомета РПГ-7Д **розібрати ствол**: утримуючи трубу лівою рукою, віджати пальцем важіль механізму блокування, повернути патрубок правою рукою проти годинникової стрілки до упору і відділити його від труби (мал. 5). Якщо після довгої стрільби з гранатомета відділення патрубка від труби затруднено, зафіксувати ключем-викруткою у віджатому положенні важіль механізму блокування; потім одному гранатометнику удержувати трубу, а другому повернути патрубок проти ходу годинникової стрілки.

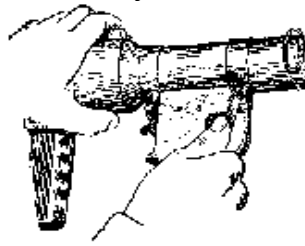


Мал. 5. Від'єднання патрубка від труби

Розбирання ствола виконується тільки для переведення гранатомета в положення для десантування, огляду і чищення в місці з'єднання труби і патрубка. У гранатомета з нічним прицілом перед цим **від'єднати сошку**: підняти важіль, вивести серезку із зачепу стержня і відкинути верхню частину хомута сошки.

Від'єднати ударно-спусковий механізм: покласти гранатомет на стіл планкою для кронштейну оптичного прицілу вниз натиснути кнопку

ключем-викруткою чи приладом для збирання та розбирання ударно-спускового механізму на розрізну частину чеки і утопити її (мал. 6), потім виштовхнути (вибити) виколоткою чеку і тримаючись за ручку, відокремити ударно-спусковий механізм від ствола.



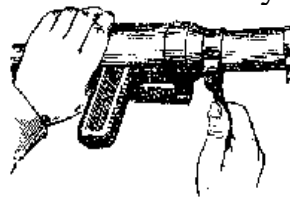
Мал. 6. Виштовхування чеки ударно-спускового механізму

У гранатомета РПГ-7Д з тросовим механізмом блокування ударно-спускового механізму, останній при неповному розбиранні не відділяється.

Відділити бойковий механізм: повернути гранатомет бойковим механізмом вгору (чи поставити його в вертикальне положення); утримуючи стіл лівою рукою, правою рукою з допомогою ключа-викрутки викрутити ніпель (мал. 7) і викрутити із основи бойкового механізму бойок, пружину бойка й опорну втулку.

Від'єднати кришку корпусу ударно-спускового механізму: взяти ударно-спусковий механізм в ліву руку, правою рукою з допомогою ключа-викрутки викрутити чотири гвинта і зняти кришку корпусу ударно-спускового механізму.

У гранатомета з нічним прицілом після викручування двох верхніх гвинтів відділяється основа механізму світлоблокування.



Мал. 7. Вигвинчування ніпеля бойкового механізму

9. Порядок збирання гранатомета після неповного розбирання.

Приєднати кришку корпусу ударно-спускового механізму: поставити на місце кришку корпусу і вгвинтити чотири гвинти.

У гранатомета з нічним прицілом спочатку вгвинтити два нижніх гвинта, потім з допомогою двох верхніх гвинтів приєднати основу механізму світлоблокування.

Приєднати бойковий механізм: одягнути на бойок пружину, вставити опорну втулку і бойок з пружиною в основу бойкового механізму і вгвинтити ніпель ключем-викруткою до упору в опорну втулку.

Приєднати ударно-спусковий механізм: ввести виступ основи бойкового механізму у виріз на корпусі ударно-спускового механізму притиснути ударно-спусковий механізм до ствола і з лівого боку вставити (забити) чеку в отвір.

У гранатомета РПГ-7Д **зібрати ствол:** утримуючи трубу лівою рукою, відтиснути великим пальцем важіль механізму блокування, вставити патрубок в трубу так, щоб секторний виступ патрубка ввійшов у відповідні

війми труби (при цьому стійка повинна бути приблизно на лінії механічного прицілу); відпустити важіль, повернути патрубок правою рукою по напрямку руху годинникової стрілки до заходу застібки (виступи важеля) за торець секторного виступу патрубка.

У гранатомета з нічним прицілом **приєднати сошку:** між основою мушки і ударно-спусковим механізмом встановити сошку так, щоб опустити верхню частину хомута, ввести серезку за зачіп стержня і опустити до кінця важіль.

Перевірити правильність зберігання гранатомета: поставити курок на бойове зведення (при цьому повинна чітко клацнути); при натисканні на спусковий гачок, курок повинен енергійно ударити по бойку.

Одягнути чохли: спочатку на дульну, а потім на казенну частину гранатомета.

Примітка. Бойковий механізм може бути відокремленим від гранатомета або приєднаним до нього і при не відокремленому ударно-спусковому механізмі. Для цього потрібно попередньо поставити курок на бойове зведення і перемістити вправо запобіжник.

10. Порядок повного розбирання гранатомета.

Повести неповне розбирання, керуючись ст. 8.

Відокремити дерев'яні надставки: вигвинтити гвинти хомутиків, зсунути хомутики вниз і зняти їх із заднього кінця надставок, відокремити дерев'яні надставки від ствола (від труби патрубка).

Хомутик відокремлювати від ствола гранатомета РПГ-7 забороняється.

У гранатомета РПГ-7Д **відокремити механізм блокування:**

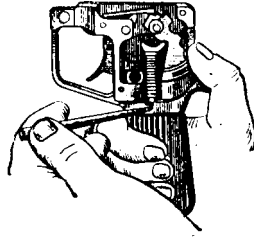
при відокремлюванні тросового механізму блокування, повернути важіль ключем-викруткою назад і вивести із зачеплення з ним головку троса; вибити виколоткою осі застібки і двигунця; відокремити від труби корпус механізму блокування, труби від корпусу і вставити, двигунець і застібку від корпусу;

при відокремленні стержневого механізму блокування вибити за допомогою виколотки ось важеля, відокремити кожух, стержень, пружину і важіль.

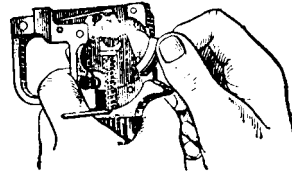
У гранатомета РПГ-7Д з тросовим механізмом блокування **відокремити ударно-спусковий механізм,** керуючись ст. 8, п. 3.

Розібрати ударно-спусковий механізм:

відокремити курок: натискаючи на шпичку курка порівняти отвір в стержні з пазом в гнізді для бойовій пружини і вставити в отвір тонкий кінець виколотки (мал. 8); утримуючи ударно-спусковий механізм за ручку, вказівним пальцем лівої руки натиснути на спусковий гачок (припідняти шептало) і правою рукою зняти курок з його осі (мал. 9);

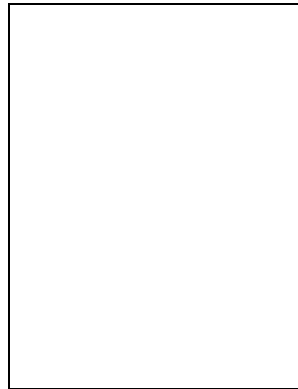


Мал. 8. Вставлення виколотки
у отвір стержню



Мал. 9. Зняття курка з осі

відокремити стержень з бойовою пружиною (мал. 10): вийняти стержень із корпуса разом із бойовою пружиною і виколоткою, вставити їх в канал пристрою для збирання і розбирання ударно-спускового механізму так, щоб виколотка пройшла через повздовжній паз в стінці пристрою; вставити ключ-викрутку в паз пристрою вперти головку стержня в твердий предмет і, натискаючи на ключ-викрутку, стиснути бойову пружину, вийняти виколотку із отвору стержня; послаблюючи тиск на ключ-викрутку, поступово розтиснути бойову пружину, вийняти її із стержнем із пристрою і відокремити їх один від одного; при відокремленні стержня необхідно дотримуватись обережності, оскільки дією стиснутої пружини стержень може бути викинутим;



Мал. 10. Від'єднання стержня від бойової пружини

відокремити спусковий гачок: виштовхнути тонким кінцем виколотки ось спускового гачка; просунути спусковий гачок у середину корпуса ударно-спускового механізму, а потім відокремити від корпуса;

відокремити запобіжник: натиснути на запобіжник з правого боку (якщо він переміщений вправо), потім обережно вийняти запобіжник, стопор і пружину стопора;

відокремити щоки: вигвинтити з допомогою ключа-викрутки з'єднувальний гвинт щік і відокремити їх від корпуса ударно-спускового механізму.

Забороняється відокремлювати від ударно-спускового механізму у гранатомета РПГ-7Д з тросовим механізмом блокування важіль перевідника, перевідник, пружину, вставку і спусковий гачок, а також у всіх видів гранатометів - шептало.

відокремити плечовий ремінь і ремінь з чохлами: натиснути товстим кінцем виколотки на пружину карабіна і від'єднати плечовий ремінь з чохлами і відокремити його.

11. Порядок збирання гранатомета після повного розбирання.

приєднати ремінь з чохлами і плечовий ремінь;

зібрати ударно-спусковий механізм:

приєднати щічки: поставити на місце щоки і вгвинтити з'єднувальний гвинт;

приєднати запобіжник: вставити в гніздо корпусу ударно-спускового механізму пружину, одягнути на пружину стопор; підтиснути пружину стопором і вставити запобіжник в отвір корпусу ударно-спускового механізму;

приєднати спусковий гачок: вставити спусковий гачок у вікно і закріпити віссю;

приєднати стержень з бойовою пружиною: одягнути на стержень бойову пружину, вставити бойову пружину із стержнем в канал пристрою для збирання і розбирання ударно-спускового механізму так, щоб отвір стержня співпав з пазом для виколотки, а великий виступ стержня знаходився з правого боку, вставити ключ-викрутку в паз пристрою, натиснути на ключ і стиснути бойову пружину, вставити виколотку в отвір стержня, вийняти стержень з бойовою пружиною і виколоткою із пристрою та вставити в гніздо для бойової пружини так, щоб виколотка ввійшла в паз;

приєднати курок: натискаючи на спусковий гачок, при піднятті шептало і одягнути курок на ось; поставити курок на бойове зведення та витягнути виколотку із отвору в стержні; натиснути на спусковий гачок, спустити курок з бойового зведення.

У гранатомета РПГ з тросовим механізмом блокування **приєднати ударно-спусковий механізм**, керуючись ст. 9 п. 3;

У гранатомета РПГ-7Д **приєднати механізм блокування:**

при приєднанні тросового механізму блокування вставити трубку до упора в гніздо вставки на ударно-спусковому механізмі і в гніздо корпусу механізму блокування; пропустити трос через виріз двигунця так, щоб головка троса ввійшла в гніздо двигунця; вставити двигунець в корпус, а передній кінець застібки у вікно двигунця; поставити корпус і важіль механізму блокування на провусину труби, перевірити виколоткою співпадання отворів провусин з отвором застібки, корпусу і важіля, вставити (збити) ось застібки; повернути ключем-викруткою важіль перевідника назад і ввести трос в проріз важеля так, щоб головка троса ввійшла у гніздо важіля; перевірити виколоткою порівняння вікон корпусу і важіля з вирізом на двигунці, вставити ось двигунця;

при приєднанні стержневого механізму блокування, поставити стержень із заслінкою на трубу так, щоб торець заслінки ввійшов у паз на виступі труби; одягнути на стержень пружину і з'єднати задній кінець стержня з важілем; накрити кожухом пружину і місце з'єднання стержня з важілем; переміщуючі кожух, сумістити отвори кожуха, провусини важіля; вставити ось важіля.

Приєднати дерев'яні надставки: надставки зліва і справа на ствол (на трубу і патрубок), одягнути на них хомутики і стягнути гвинтами. Витиски

на хомутах гранатомета РПГ-7Д розташовувати строга над стержнем (трубкою) механізму блокування.

Подальше збирання проводити, керуючись ст. 9.

Розділ III

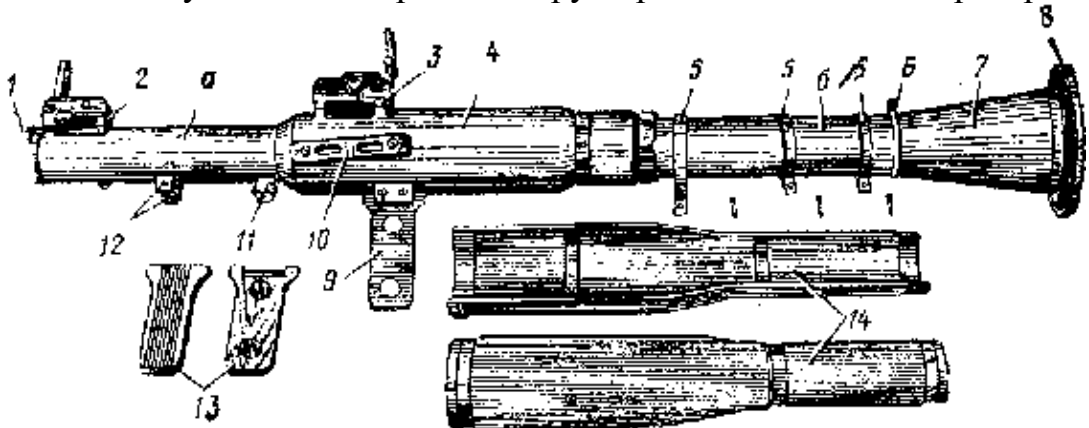
Призначення, будова частин і механізмів гранатомета, пострілів до нього, запасних частин, інструменту і приладдя

Призначення і будова частин і механізмів гранатомета

12. Ствол гранатомета (мал. 11) служить для напрямку польоту гранати і відведення порохових газів при пострілі. Канал ствола гладкий, відкритий з обох кінців. Діаметр каналу ствола називається – калібром; у гранатомета він дорівнює 40 мм.

Ствол гранатомета складається із труби і патрубків. У гранатомета РПГ-7 труба та патрубок з'єднані між собою за допомогою різьби. Для виключення самовідгвинчування патрубків приварений до труби.

У гранатомета РПГ-7Д труба і патрубок з'єднується сухарне за допомогою секторних виступів патрубків, відповідних їм вступів труби, і фіксується у зібраному вигляді застіркою. Для запобігання прориву порохових газів у кільцевій проточці труби розташований обтюратор.



Мал. 11. Ствол:

а - труба; б - патрубок; 1 - виріз для фіксатора гранати; 2 - основа мушки; 3 - основа прицільної планки; 4 - розширення; 5 - хомутики; 6 - антабка; 7 - розтруб; 8 - таріль; 9 - виступ для ручки ствола; 10 - планка для кріплення оптичного (нічного) прицілу; 11 - основа боцькового механізму; 12 - вушки; 13 - щічки ручки ствола; 14 - дерев'яні накладки.

Труба в казенній частині має розширення, яке утворює зарядну камеру.

Патрубок має в передній частині сопло, в задній частині – розтруб, що закінчується тарількою, яка оберігає казенну частину ствола від забруднення землею, піском та іншим предметами при випадковому потраплянні гранатомета на ґрунт.

На стволі є: на дульній частині – виріз для фіксатора гранати; згори основа, (виступи) для кріплення мушки і прицільної планки; знизу – вуха для приєднання ударно-спускового механізму, тонкостінний виступ для кріплення ручки ствола, полегшуючий утримання гранатомета при стрільбі; зліва – планка з виступами для кріплення оптичного (нічного) прицілу; зправа – дві антабки для кріплення ремня з чохлами і плечового ремня.

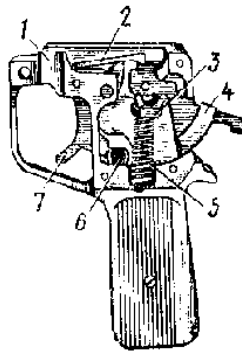
У гранатомета РПГ-7Д є: на трубі виступи з пазами, на патрубкові, стійка з фіксатором і пружиною для кріплення патрубків на трубі в

десантному положенні; провусини для кріплення корпусу (кожуха), механізму блокування.

На стволі гранатомета закріплені хомутиками дерев'яні надставки що зберігають гранатометника від опіків при стрільбі. Хомутики стягуються гвинтами.

13. Ударно-спусковий механізм (мал. 12) служить для спуску з бойового зведення, нанесення удару по бойку і для постановки гранатомета на запобіжник. Він складається із корпусу, курка запобіжника, спускового гачка, шептала і стержня з бойовою пружиною.

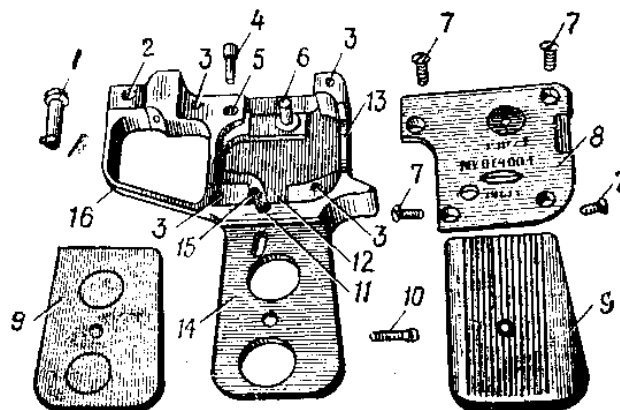
У гранатомета РПГ-7Д з тросовим механізмом блокування в ударно-спусковий механізм додатково введені перевідник з важелем і пружиною; вставка і штифт, а також змінена конструкція запобіжника. На перевіднику є скіс, який при повороті важеля назад діє на скіс запобіжника і автоматично ставить гранатомет на запобіжник у випадку неповного з'єднання труби з патрубком. В корпусі ударно-спускового механізму гранатомета із стержневим механізмом блокування є паз для передньої частини заслінки.



Мал. 12. Ударно-спусковий механізм:

1 - корпус; 2 - шептало; 3 - стержень; 4- курок; 5 - бойова пружина;
6 - запобіжник; 7- спусковий гачок.

У гранатомета з нічним прицілом додатково вводиться основа механізму світлоблокування.



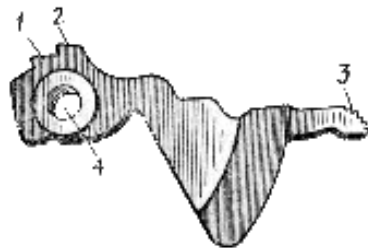
Мал. 13. Корпус ударно-спускового механізму:

1 - чека; 2-отвір для чеки; 3-нарізні отвори для гвинтів кришки;
4-ось спускового гачку; 5-отвір для осі спускового гачку; 6-ось курка;
7-гвинти кришки; 8-кришка; 9-щічки; 10-з'єднувальний гвинт;

11-паз для виколотки; 12-гніздо для бойової пружини; 13-виріз для курка; 14-пластина; 15-отвір для запобіжника; 16-запобіжна скоба.

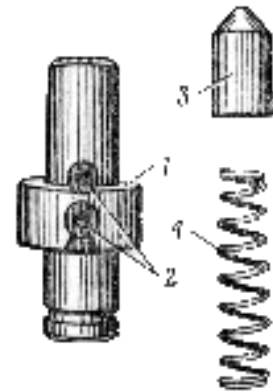
Корпус (мал. 13) має кришку, запобіжну скобу, вікно для спускового гачка, паз для шептала, гніздо для стопора запобіжника і його пружини, виріз для курка і виріз для з'єднання корпусу ударно-спускового механізму із стволом. Крім того, в корпусі є отвір для чеки, отвір для осі спускового гачка, нарізний отвір для осі курка, отвір для запобіжника, чотири не наскрізних нарізних отвори для гвинтів кришки і нарізний отвір для гвинта шептала. Корпус закінчується пластинкою, яка з прикріпленими до неї з обох боків двома пластмасовими (дерев'яними) щічками утворюють ручку.

Курок (мал. 14) служить для нанесення удару по бойку. Він має спицю з насічкою для постановки курка на бойове зведення, два виступи - бойовий і запобіжний, які призначені для зчеплення з шепталом, і отвір для осі курка.



Мал. 14. Курок

1 - бойовий виступ; 2 - запобіжний виступ; 3-спиця курка з насічкою; 4 - отвір для осі курка.

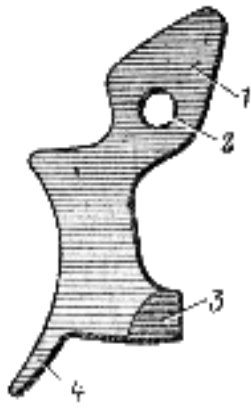


Мал. 15. Запобіжник

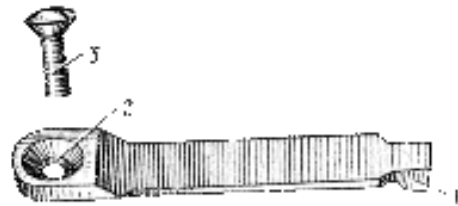
1 - буртик; 2 - гнізда; 3 - стопор; 4 - пружина.

Запобіжник (мал. 15) служить для замикання спускового гачка, чим виключається можливість випадкового пострілу. Він має буртик і два гнізда, в які в залежності від положення запобіжника входить стопор, що підтискується пружиною. Щоб поставити гранатомет на запобіжник необхідно, натиснути на нього з лівого боку так, щоб червона кільцева смужка була утопленою за підлице з кришкою корпусу. Щоб зняти гранатомет із запобіжника треба натиснути на нього з правого боку і утопити його.

Спусковий гачок (мал. 16) служить для спуску курка з бойового зведення. Спусковий гачок має верхній зуб для виведення шептала із зчеплення з бойовим виступом курка, отвір для осі, хвіст для натискання пальцями при здійсненні пострілу і нижній зуб для упора у буртик запобіжника при постановці гранатомета на запобіжник.



Мал. 16. Спусковий гачок:
1 - верхній зуб; 2 – отвір для осі; 3 - нижній зуб; 4 – хвіст

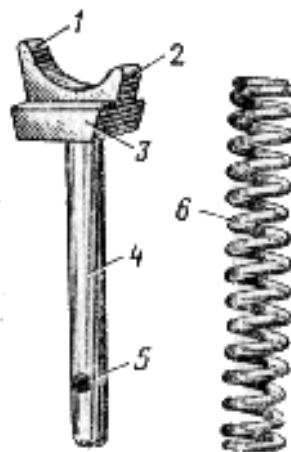


Мал. 17. Шептало:
1 - зуб; 2 – отвір для гвинта;
3 - гвинт

Шептало (мал. 17) служить для утримання курка на бойовому зведенні. Шептало являє собою пластинчасту пружину, на передньому кінці на якій є зуб, який служить для зчеплення з бойовим (запобіжним) виступом курка. В хвостовій частині шептала є отвір для кріплення шептала гвинтом до корпусу ударно-спускового механізму.

Стержень з бойовою пружиною (мал. 18) служить для передання курку обертального руху необхідного для нанесення удару по бойку. Стержень має головку з направляючими плічками і двома виступами (великим і малим) і отвір для виколотки.

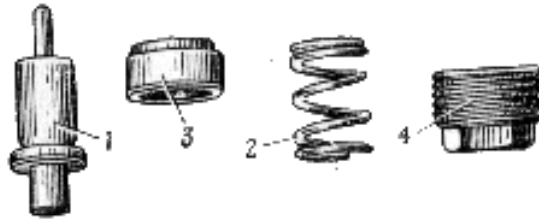
14. Механізм блокування гранатомета РПГ-7Д разом з ударно-спусковим механізмом виключає можливість здійснення пострілу при недовернутому патрубку. У гранатомета раннього випуску механізм блокування тросовий. Він складається із корпусу, двигунця, застібки, важіля, осей застібки двигунця, трубки і троса. У гранатомета останнього випуску механізм блокування стержневий. Він складається із корпусу, стержня із заслінкою, пружини, важіля осі.



Мал. 18. Стержень з бойовою пружиною:
1 - великий виступ; 2 - малий виступ; 3 - голівка; 4 - стержень;
5 – отвір для виколотки; 6 - бойова пружина

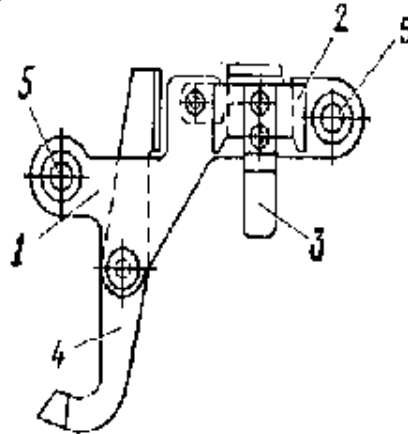
15. Бойковий механізм (мал. 19) служить для розбивання капсуля-запалювача гранати. Він розташовується в гнізді основи бойкового механізму і складається із бойка, пружини бойка опорної втулки ніпеля.

16. Основа механізму світлоблокування (мал. 20) служить для приведення в дію механізму захисту нічного прицілу. Вона має кранштейн, важіль і фіксатор.



Мал. 19. Бойковий механізм:

1 - боек; 2 - пружина бойка; 3 - опорна втулка; 4 - ніпель



Мал. 20. Основа механізму світлоблокування:

1 – отвір для гвинтів кришки; 2 – основа; 3 – фіксатор;
4 – важіль; 5 – кронштейн.

Для стрільби з гранатомета з нічним прицілом необхідно :
відгвинтити два верхніх гвинта кришки ударно-спускового механізму і прикрутити ними основу механізму світлоблокування;

приєднати нічний приціл до гранатомета у порядку, викладеному для установки оптичного прицілу;

з'єднати механізм світлоблокування (захисту) нічного прицілу з основою механізму світлоблокування: взяти корпус перемикача, натиснути ним на фіксатор і поступальним рухом в гору ввести корпус в пази основи механізму світлоблокування до упора; при цьому фіксатор повинен зафіксувати корпус перемикача, кінець важіля ввійти в паз регулювальної гайки перемикача. При знятті нічного прицілу з гранатомета необхідно натиснути пальцем на кінець фіксатора і вивести корпус перемикача із зачеплення з основою механізму світлоблокування, після чого повернути ручку затискного гвинта в бік наочника і зсунути назад нічний приціл з планки гранатомета.

17. Прицільні пристрої служать для наведення гранатомета при стрільбі по цілям на різні відстані.

Прицільні пристрої гранатомета складаються із оптичного прицілу ПГО-7 і механічного (відкритого) прицілу.

Оптичні приціли останніх років випуску з відкоректованими кутами прицілювання випускаються із скороченим найменуванням ПГО - 7 В.

Оптичний приціл ПГО-7В і механічний приціл забезпечують наведення гранатомета в ціль при стрільбі як пострілами ПГ - 7 В, так і ПГ - 7 ВМ.

18. Оптичний приціл (мал. 21) являються основним прицілом гранатомета збільшення прицілу $2,7^x$, поле зору – 13^0 . Оптичний приціл складається із корпусу з кронштейном, оптичної системи, механізму вивірки приціла, пристрою освітлення сітки при стрільбі в нічних умовах, наочника і налобника.

Корпус служить для з'єднання всіх частин прицілу. Він має кронштейн для кріплення прицілу на гранатометі. На кронштейні є затискний гвинт, ручка із стопором для повороту затискного гвинта і застібка для кріплення ручки на затискному гвинті.

Щоб установити приціл на гранатомет, необхідно:

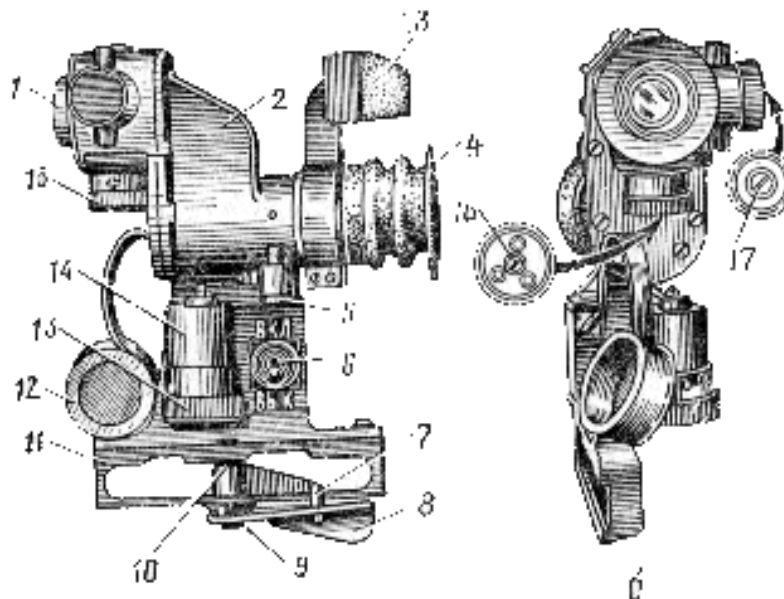
ручку затискного гвинта повернути в бік наочника до упора стопора в кронштейн;

сумістити посадочні місця гранатомета і прицілу і посунути приціл вперед до упора;

повернути ручку затискного гвинта в бік об'єктива до упора стопора в кронштейн.

Якщо приціл хитається, або стопор не впирається у кронштейн при міцно закріпленому прицілі на гранатометі, необхідно:

зсунути застібку ключем-викруткою до збігу отвору застібки із затискним гвинтом. зняти її (мал. 22);



Мал. 21. Оптичний приціл:

а- вид прицілу збоку; б- вид прицілу спереду; 1 – виступ об'єктива; 2 – корпус прицілу; 3 - налобник; 4 – наочник; 5 – електролампочка; 6 – тумблер; 7 – стопор; 8 – ручки; 9 – застібка; 10 – затискний гвинт; 11 – кронштейн; 12 - ковпачок об'єктива ковпачок; 13 – ковпачок;

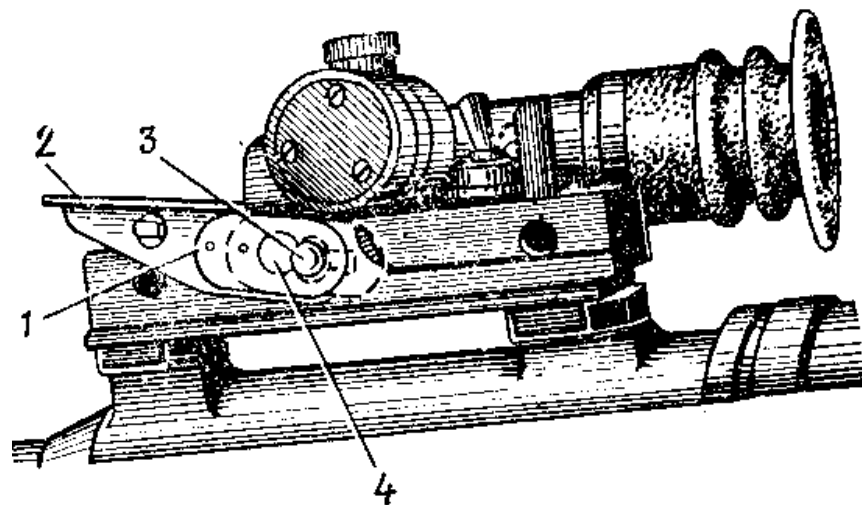
14 - корпус освітлення сітки; 15 - маховичок введення температурних поправок; 16 - вивірочний гвинт по висоті; 17 - вивірочний гвинт по бічному напрямленню.

переставити ручку на декілька зубців на затискному гвинті і добитися нормального закріплення прицілу на гранатометі;

надіти застібку на затискний гвинт і поставити так, щоб її виступ ввійшов у гніздо ручки.

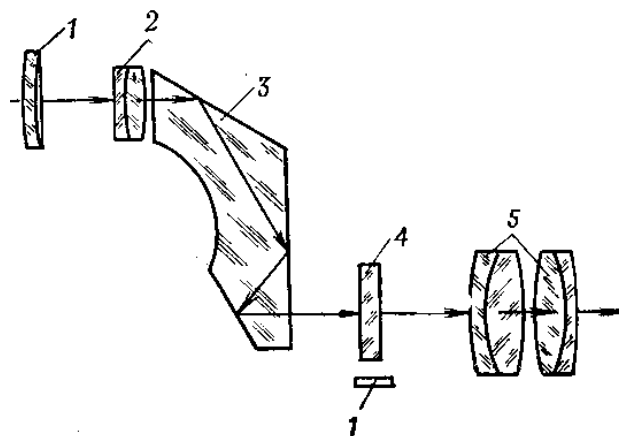
Оптична система (мал. 22) складається із об'єктива для утримання зображення об'єкта що спостерігається, призми для повного обертання зображення, сітки для прицілювання, окуляра для розглядання зображення об'єкта що спостерігається, захисних стінок об'єктива і стінки для оберігання прицілу від вологи і пилу.

Для оберігання від забруднення і пошкодження захисного скла об'єктива на виступ об'єктива одягається ковпачок, прикріплений до корпусу прицілу з допомогою ремня. На оправі окуляра з допомогою хомутика закріплений гумовий наочник.



Мал. 22. Регулювання затискного гвинта:

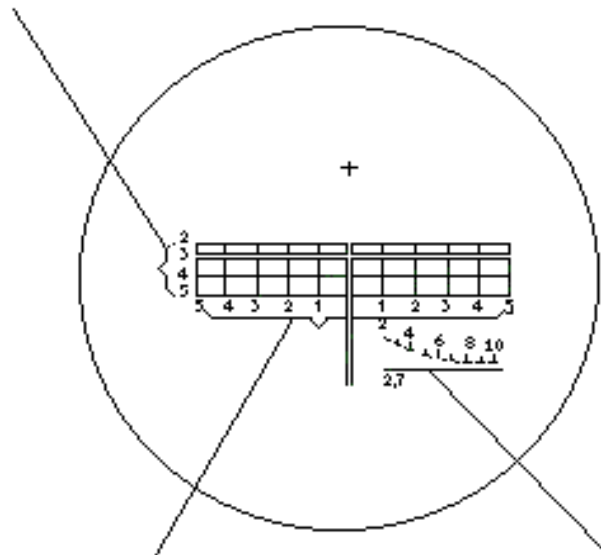
1- застібка; 2 - ручка; 3 - затискний гвинт; 4 - отвір застібки.



Мал. 23. Оптична система:

1 - захисне скло; 2 - об'єктив; 3 - призма; 4 - сітка; 5 - окуляр

шкала прицілу



шкала бокових поправок

далекомірна шкала

Мал. 24. Сітка оптичного прицілу.

На сітці прицілу (мал. 24) нанесені шкала прицілу (горизонтальні лінії), шкала бокових поправок (вертикальні лінії) і далекомірна шкала (суцільна горизонтальна та крива пунктирні лінії).

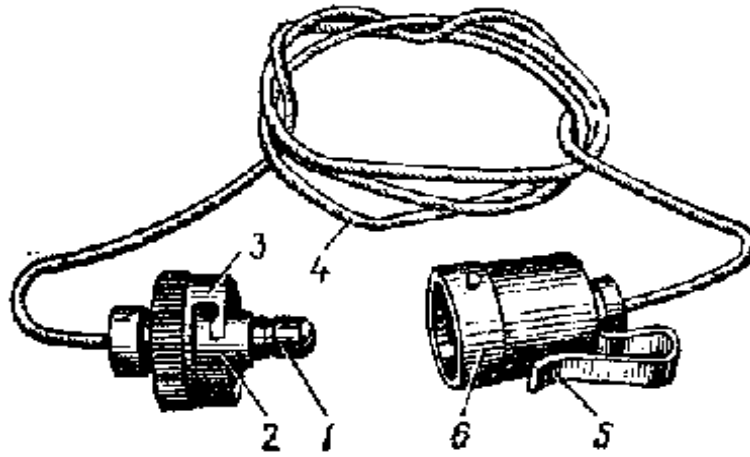
Поділки (лінії) шкали прицілу позначені зліва цифрами 2, 3, 4, 5, які відповідають дальностям стрільби у сотнях метрів (200, 300, 400, 500 м). Поділки (лінії) шкали бокових поправок позначені знизу (вліво і вправо від центральної лінії) цифрами 1, 2, 3, 4, 5. Відстань між двома вертикальними лініями відповідає десяти тисячним (0-10). По шкалі бокових поправок можна вводити бокові поправки вправо і вліво до 0-50.

Лінія шкали прицілу, що відповідає 300 м, і центральна лінія шкали бокових поправок зроблені подвійними для полегшення вибору необхідних поділок при прицілюванні. Крім того, центральна лінія продовжена нижче шкали прицілу для виявлення бокового нахилу гранатомета.

Далекомірна шкала розрахована на висоту цілі 2,7 м. Це значення висоти цілі вказано знизу горизонтальної лінії. Над верхньою пунктирною лінією нанесена шкала з поділками, відстань до цілі на 100 м. Цифри шкали 2, 4, 6, 8, 10 відповідають відстаням 200, 400, 600, 800, 1000 м.

Над шкалою прицілу нанесений знак "+", який служить для перевірки прицілу.

Механізм вивірки прицілу (мал. 21) служить для забезпечення паралельності нульової лінії прицілювання і осі каналу ствола гранатомета і введення поправки на температуру. Він складається із каретки, в яку вгвинчений об'єктив у оправі, вивірочного гвинта у боковому напрямку, закритого гвинтовою кришкою, вивірочного гвинта по висоті і маховичка введення температурної поправки. На маховичкові збоку нанесені знаки "+" і "-", які встановлюються проти риски на корпусі прицілу в залежності від температури повітря.



Мал. 25. Зимовий пристрій освітлення сітки:
 1 – контакт; 2 – втулка; 3 – ковпачок; 4 - екранований дрiт;
 5 – притиск; 6 – корпус.

Пристрій освітлення сітки (мал. 21) служить для освітлення сітки прицілу при стрільбі в сутінках і вночі. Він складається із корпусу з контактом і гвинтом, батарейки, які є джерелом струму, ковпачка з упором і пружиною для підтискання батарейки до гвинта, дротів, які з'єднують гвинт з електролампочкою через тумблер, і тумблера для вмикання і вимикання електролампочки.

Для освітлення сітки при температурі $+2^{\circ}\text{C}$ і нижче необхідно користуватися зимовим пристроєм освітлення сітки (мал. 25), який складається із корпусу з контактом і притискувачем, ковпачка з контактом, втулкою, пружиною і прокладкою і екранованого дроту.

Батарейка встановлюється в корпус так, щоб центральний електрод був під'єднаним до контактного гвинта, а боковий електрод (зміщений в бік) – до зрізу на контакті корпусу.

Для підготовки пристрою освітлення сітки для стрільби вночі взимку необхідно батарейку вкласти в корпус зимового пристрою так, як вказано вище і одягнути на нього ковпачок, знятий з корпусу на прицілі, а ковпачок зимового пристрою одягнути на корпус на прицілі. Корпус зимового пристрою з батарейкою переноситься у кишені гранатометника.

Налобник (мал. 21) служить для зручності при стрільбі. Він кріпиться на оптичному прицілі. Для встановлення налобника необхідно:

зняти з прицілу хомутик наочника і наочник;

зняти хомутик з наочника;

вставити в отвір налобника стягуючи гвинти (головками зліва) і на гвинти на них на 1-2 витки гайки;

одягнути наочник з налобником на корпус прицілу, порівнявши краї наочника і налобника з лінією переходу двох діаметрів, що є на окулярній частині корпусу прицілу;

затягуючи почергово гвинти (гайки), закріпити жорстко налобник з наочником на прицілі.

На раніше випущені приціли ПГО-7 і ПГО-7В налобники встановлювати по мірі надходження їх до частин.

Чохол (мал. 26) служить для перенесення оптичного прицілу і ЗІП до нього, а також для захисту прицілу від дощу при розташуванні його на гранатометі. Для закріплення на прицілі чохол споряджений шнуром.

Чохол має зовнішні кишені для серветки і для зимового пристрою освітлення сітки, внутрішню кишеню для електролампочок і батарейок. В цю кишеню також вкладаються ключ-викрутка для вгвинчування і вигвинчування гвинтів прицілу і електролампочок та два світлофільтра (оранжевий і нейтральний) які одягаються на виступ об'єктива: оранжевий при появі диму у повітрі і пониженні освітленості, нейтральний – при яскравому сонці і сліплячому снігові.

19. Механічний (відкритий) приціл (мал. 27) використовується у випадку пошкодження (виході із ладу) оптичного прицілу. Він складається із прицільної планки з хомутиком, основної і додаткової мушок, розташованих в кожухах.

Гранатомети раннього періоду виготовлення мають лише одну мушку –основну.



Мал. 26. Чохол для перенесення оптичного прицілу:
1-чохол; 2-кишень для зимового пристрою освітлення сітки;
3-шнурок; 4-кишень для серветки; 5- зимовий пристрій освітлення сітки; 6-батарейки; 7-світлофільтри; 8-лампочки; 9-ключ-викрутка; 10-серветка

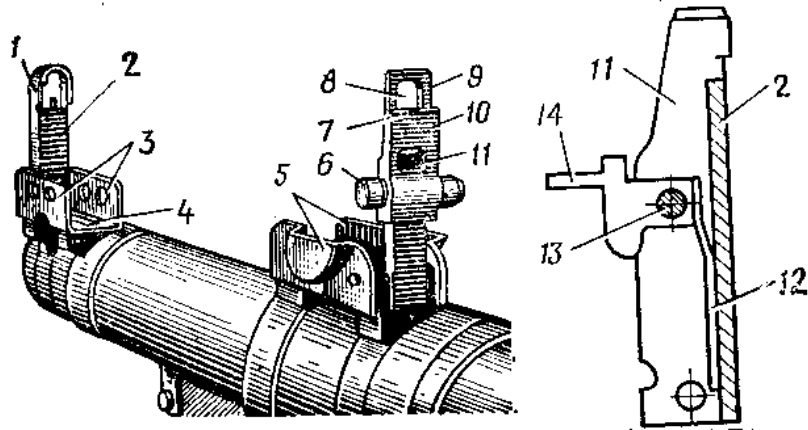
Прицільна планка вісью з'єднана з кожухом і утримується в двох положеннях: вертикальному і горизонтальному. Прицільна планка має вікно і шкалу з поділками, позначеними цифрами 2, 3, 4, 5. Цифри шкали позначають відстані стрільби в сотнях метрів (200, 300, 400, 500 м).

Хомутик одягнутий на прицільну планку і утримується в приданому положенні застібкою. Застібка має зуб, яким під дією пружини вона застрибує у виріз прицільної планки. Хомутик має проріз для прицілювання і вікно, нижній зріз якого служить вказівником установки прицілу.

Основна мушка використовується для стрільби при мінусовій температурі повітря. Вона вісью з'єднана із кожухом і утримується

пружиною в двох положеннях: вертикальному і горизонтальному. Вершина мушки захищена запобіжником.

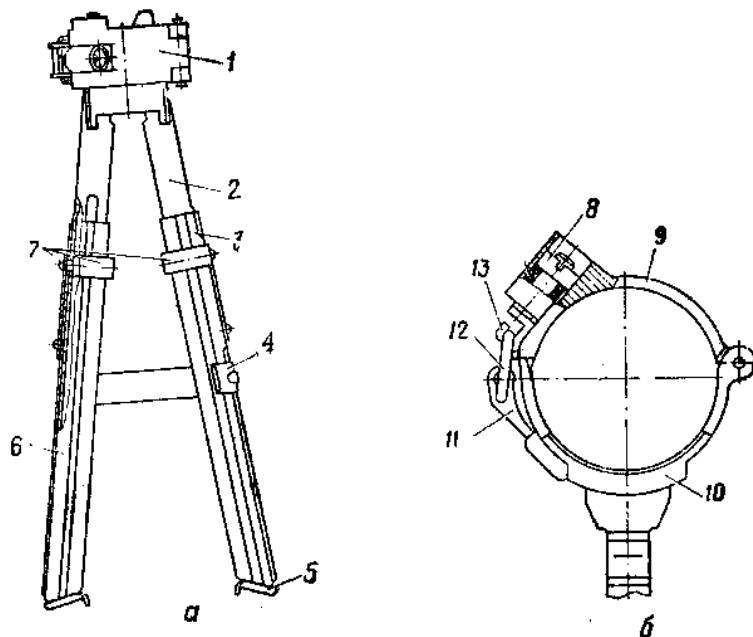
Додаткова мушка застосовується (встановлюється у вертикальне положення) для стрільби при плюсовій температурі повітря. Вона обертається на осі і фіксується пружиною у горизонтальному і вертикальному положеннях. У вертикальному положенні додаткова мушка повинна бути вище основної мушки.



Мал. 27. Механічний (відкритий) приціл:

1 - запобіжник мушки; 2 - основа мушки; 3 - кожух мушки;
4 - пружина основній мушки; 5 - кожух прицільної планки;
6 - зачіпка; 7 - прорізь; 8 - вікно прицільної планки; 9 - прицільна планка; 10 - хомутик; 11 - вікно хомутика; 12 - пружина додаткової мушки; 13 - ось додаткової мушки; 14 - додаткова мушка

20. Сошка (мал. 28) призначена для упора при стрільбі із гранатомета з нічним прицілом. Вона може використовуватися і при стрільбі без нічного прицілу.



Мал. 28. Сошка:

а - загальний вигляд сошки; б - хомут сошки; 1 - хомут;
2 - внутрішня (верхня) частина ноги; 3 - зовнішня (нижня) частина ноги; 4 - пружинна застібка; 5 - полозок; 6 - ліва нога; 7 - пружинна

зачіпка; 8 - гайка стержню; 9 - верхня частина хомута; 10 - нижня частина хомута; 11 - важіль; 12 - серга; 13 - стержень

Сошка складається із основи з хомутом, двох ніг з смужками для упора в ґрунт і виступами для фіксації ніг у складеному (похідному) положенні, пружини для розведення ніг. На лівій нозі сошки є пружинна застібка для кріплення ніг у складеному положенні. Ноги сошки розсувні і положення по висоті регулюється і фіксується за допомогою пружинної застібки чотирьох положеннях. Верхня частина хомута має стержень із зацепом і пружиною, а нижня частина хомута – важіль із сережкою, за допомогою сошка приєднується до гранатомета.

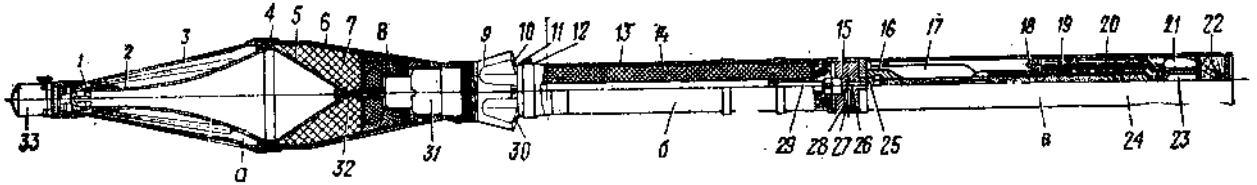
Допускається стрільба із гранатомета із складеними і відкинутими сошками при будь-яких положеннях для стрільби. За необхідності, сошка відокремлюється від гранатомета.

Щоб скласти ноги сошки, необхідно правою рукою поставити гранатомет у вертикальне положення: дещо звести ноги сошки, притиснути їх до стволу і скріпити пружинною застібкою. Щоб відкинути (перевести в робоче положення) сошку, необхідно, утримуючи правою рукою гранатомет у вертикальному положенні, лівою рукою звільнити ноги сошки від пружинної застібки, відвести сошку від стволу так, щоб її ноги зайняли фіксоване положення.

Для зміни висоти ніг сошки необхідно натиснути на застібку, перемістити на необхідну величину нижню (зовнішню) частину ноги, відпустити застібку і дещо відтягнути (просунути), зовнішню частину ноги до постановки її на застібку.

Будова пострілів до гранатомета

21. Постріл ПГ-7В (мал. 29) складається із протитанкової гранати і порохового заряду.



Мал. 29. Постріл ПГ - 7В:

а - головна частина; б - реактивний двигун; в - пороховий заряд;
1 - ізоляційна втулка; 2 - струмопровідний конус; 3 - обтікач; 4 – ізоляційне кільце; 5 - вирва; 6 - корпус; 7 - розривний заряд; 8 - втулка заряду;
9 - сопловий блок; 10 – герметизатор; 11 - фіксатор; 12 - шайба;
13 - труба; 14 - пороховий заряд реактивного двигуна; 15 - дно; 16 - цоколь;
17 - перо стабілізатора; 18 - ось пера стабілізатора; 19 - хрестовина стабілізатора; 20 - стрічковий нітрогліцеріновий порох; 21 - турбінка;
22 - пуж з пенопласту; 23 - трасер; 24 - гільза з паперу; 25 - виступ з різьбою; 26 - осьовий канал; 27 – капсуль-запалювач; 28 - радіальний канал;
29 - піросповільнювач; 30 - сопловий отвір; 31 - донна частина підривника;
32 - провідник; 33 - головна частина підривника

Протитанкова граната складається із головної частини, підривника, реактивного двигуна і стабілізатора (розташованого в пороховому заряді).

Постріл ПГ-7ВМ по будові, дії, укупорці, пофарбуванню і маркуванню аналогічний пострілу ПГ-7В. Основні особливості будови пострілу ПГ-7ВМ наступні:

підривник в обох пострілах уніфікований. Підривник пострілу ПГ-7ВМ відрізняється від підривника пострілу ПГ-7В лише складом, запресованим у втулку запобіжника, і тим, що його донна частина підтиснута кільцем з прокладкою.

пороховий заряд пострілу ПГ-7ВМ (ПГ-7ПМ) невзаємозамінний з пороховим зарядом пострілу ПГ-7В (ПГ-7Г), тому застосування у пострілі ПГ-7ВМ порохового заряду ПГ-7П або у пострілі ПГ-7В порохового заряду ПГ-7ПМ не допускається.

для підвищення надійності з'єднання порохового заряду ПГ-7ПМ з гранатою на виступ з різьбою дна реактивного двигуна одягнута пружинна шайба, яка при повністю нагвинченому пороховому заряді упирається в цоколь стабілізатора і розпрямлюється. Пороховий заряд слід нагвинчувати до упору так, щоб забезпечувалося цільне підтискання шайби; при цьому надмірних зусиль, які могли б визвати пошкодження картонної гільзи порохового заряду не прикладати. Постріли в яких порохові заряди нагвинчуються неповністю, до стрільби не допускаються.

змащення різьби виступу гранати пострілу ПГ-7ВМ не проводиться.

22. Головна частина гранати складається із корпусу, облягальника, струмопровідного конуса, ізоляційної втулки, ізоляційного кільця, втулки заряду, вирви, провідника і розривного заряду.

У втулку облягальника вгвинчується головна частина підривника, в донне очко вставляється донна частина підривника.

23. Підривник (п'єзоелектричний) служить для забезпечення розриву гранати при зустрічі її з ціллю (перепону). Він складається із головної і донної частин.

Головна частина підривника (мал. 30) має п'єзоелемент, який при ударі гранати о перепону виробляє електричний струм. Для захисту п'єзоелемента від випадкового удару в службовому використанні на корпус головної частини підривника одягнутий запобіжник ковпачок з чекою.

Донна частина підривника (мал. 31) має електродетонатор, який при подачі на нього електричного струму від п'єзоелемента вибухає і викликає розрив головної частини гранати.

Електричний зв'язок обох частин підривника здійснюється через зовнішній і внутрішній ланцюги, які утворюються металевими частинами гранати. Зовнішній ланцюг: облягач - корпус; внутрішній ланцюг: струмопровідний конус – вирва – провідник.

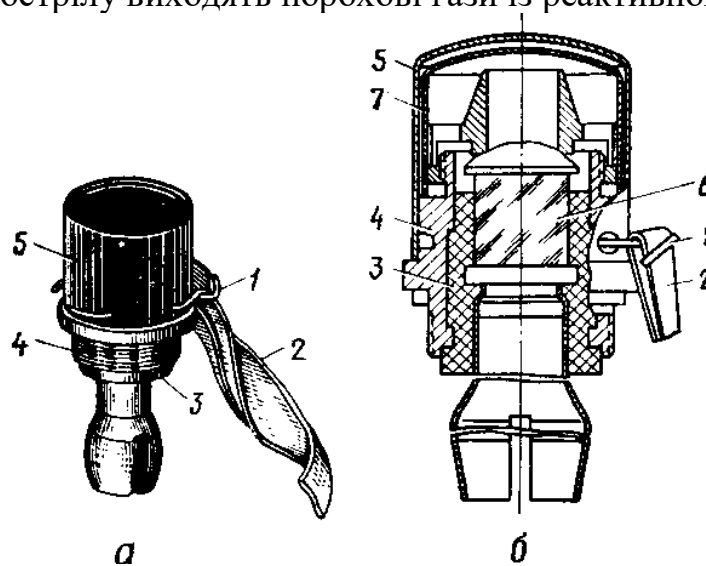
В службовому користуванні підривник безпечний, оскільки двигунець, на якому розташований електродетонатор, зміщений в бік і електродетонатор відключений від ланцюга.

В донній частині підривника розташовується самознищувач, призначений для розриву гранати, якщо відмовить електрична частина підривника або якщо граната на протязі 4-6 с після вильоту із каналу ствола гранатомета не зустрінеється з перешкодою.

24. Реактивний двигун гранати (мал. 29) служить для збільшення швидкості польоту гранати. Він складається із труби, соплового блоку, фіксатора з шайбою, упору, діафрагми і дна.

В трубі розташовуються порохові заряди, запалювач і піросповідільнювач, який служить для запалювання порохового заряду реактивного двигуна.

Сопловий блок має шість закритих герметизаторами соплових отворів, через які після пострілу виходять порохові гази із реактивного двигуна.



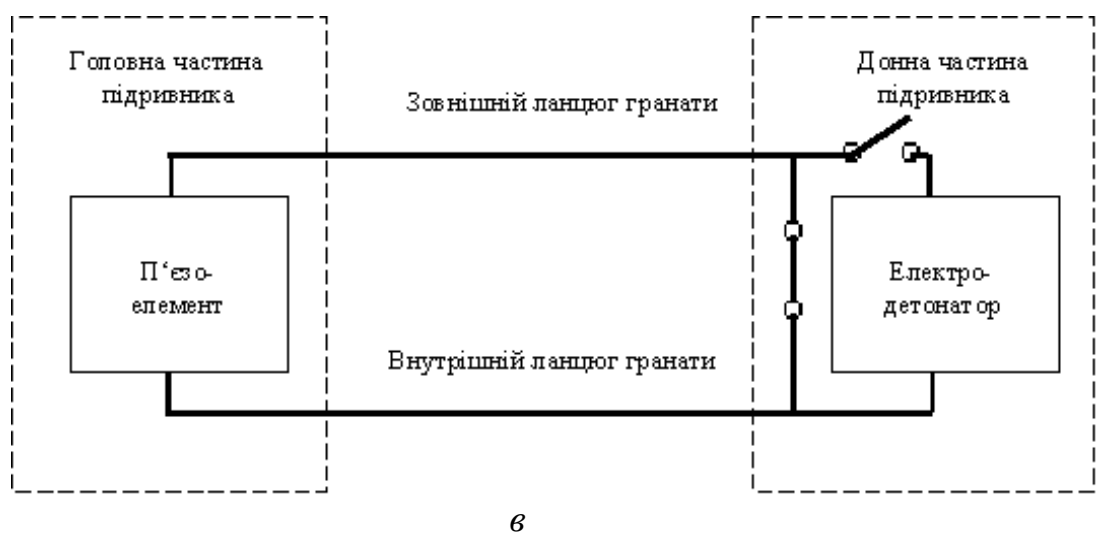
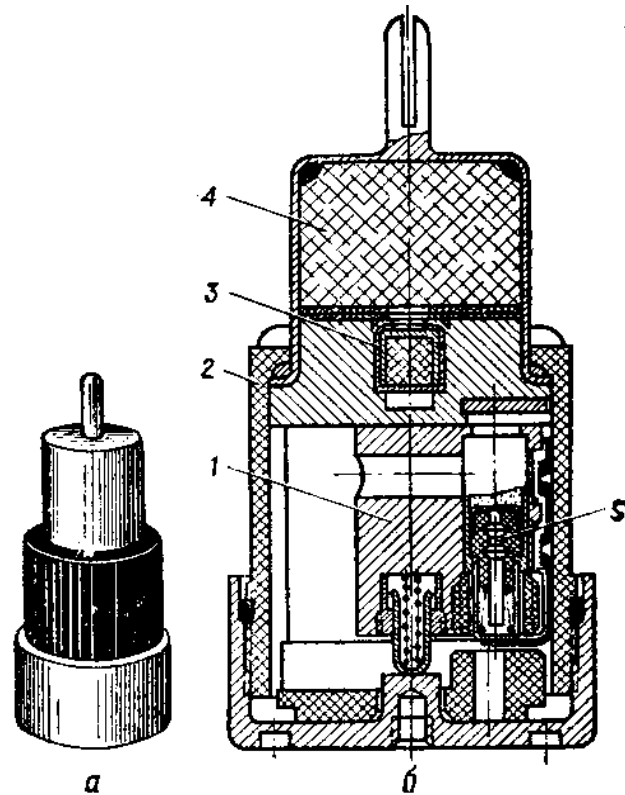
Мал. 30. Головна частина підривника:
а - загальний вигляд; б - вигляд у розрізі; 1 - чека; 2 - тасьма; 3 - ізолятор;
4 - корпус; 5 - запобіжний ковпачок; 6 - п'єзоелемент; 7 - мембрана

Фіксатор при зарядженні входить у виріз на дульній частині ствола

гранатомета і забезпечує розташування капсуля-запалювача гранати проти бойка.

Шайба за рахунок пружних якостей утримує гранату в гранатометі, що дозволяє вести стрільбу під кутами схилення.

Дно має радіальний і осьовий канали, заповнені димним порохом. В радіальному каналі розташований капсуль-запалювач, а у осьовому – ковпачок, який захищає порох від вологи і висипання. Дно, крім цього, має виступ з різьбою для нагвинчування порохового заряду.



6

Мал. 31. Донна частина підривника:

a - загальний вигляд; *б* - вигляд у розрізі; *в* - спрощена схема електроланцюга;
 1 - повзунець; 2 - корпус; 3 - капсуль-детонатор; 4 - детонатор;
 5 - електродетонатор

Для захисту капсуля-запалювача від випадкового наколу і різьби виступа від пошкодження при транспортуванні на дно нагвинчується запобіжник з прокладкою.

25. Пороховий заряд (мал. 29) призначається для надання гранаті початкової швидкості. Він конструктивно поєднаний із стабілізатором і складається із стрічкового нітрогліцерінового пороху і розташований в гільзі із набійного паперу. Ззаду стабілізатора встановлений пиж із пінопласту. Пороховий заряд розташовується у паперовому пеналі для оберігання його від вологи і механічних пошкоджень при зберіганні і транспортуванні.

Стабілізатор забезпечує стійкий політ гранати. Він розташований всередині порохового заряду і складається із хрестовини, чотирьох пір'їв (що вільно обертаються на осях), цоколя і турбінки.

Цоколь виконує роль обтюратора, перешкоджаючи прориву порохових газів до реактивного двигуна. Хрестовина має різьбу для нагвинчування порохового заряду на виступ дна реактивного двигуна.

Турбінка служить для придання гранаті обертання. В гнізді турбінки розташований трасер.

Укупорка і пофарбування гранат

26. Гранати укладаються по 6 штук в дерев'яні ящики і закріплюються вставками. В цей же ящик в спеціальне відділення вкладається 6 порохових зарядів в пеналах (два пакети по три заряди).

На стінках і кришці ящика наноситься маркування остаточно споряджених гранат.

Для збільшення термінів зберігання остаточно споряджені гранати і порохові заряди перед вкладанням в укупорку упаковують в герметичні плівочні мішки.

При перекладанні гранат і порохових зарядів із укупорочних ящиків у сумки для їх перенесення необхідно:

розкрити плівочний мішок гранати ножем або багнетом;

вийняти із мішка гранату і зняти з головної частини картонний ковпачок (із підривника ковпачок не знімати);

зняти із соплового блоку паперову обгортку, попередньо розрізавши нитки, і вкласти гранати в сумку (граната не повинна мати ніяких паперових і картонних елементів упаковки на її поверхні);

розрізати шпагат, розкрити паперову обгортку і плівочний мішок порохового заряду.

27. Гранати у бойовому спорядженні (споряджені вибуховою речовиною) пофарбовані в захисний колір.

У гранат в інертному спорядженні (споряджених інертною масою і призначених для використання в навчально-практичних цілях) головні частини пофарбовані в чорний колір, а замість шифру вибухової речовини є надпис "Інертна".

Реактивні двигуни бойових і інертних гранат пофарбовані у захисний колір.

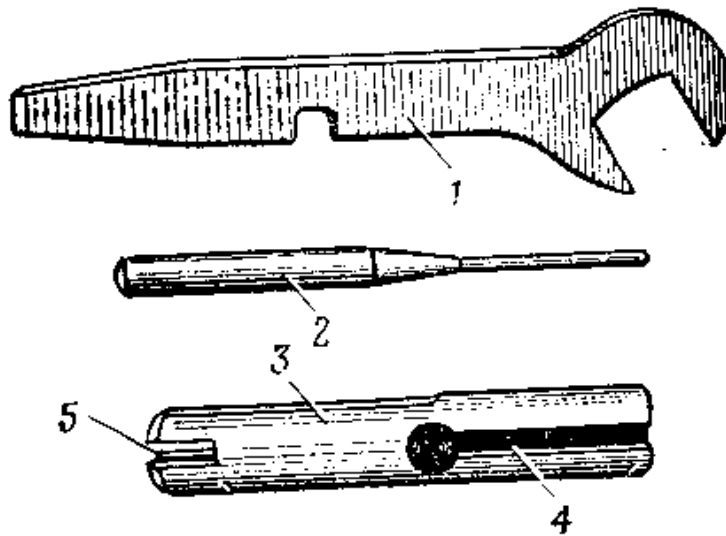
Різниці у пофарбуванні головних частин бойових гранат (захисний колір) і інертних гранат (чорний колір) повинні бути вивчені і твердо засвоєні особовим складом з метою виключити переплутування бойових гранат з інертними і цим запобігти збиранню з полів стрільбищ і полігонів бойових гранат, що відмовили в дії.

Призначення і будова запасних частин, інструмента і приладдя.

28. До кожного гранатомета повинні бути:

запасні частини – бойки, опорні втулки, пружини бойка і ніпель. У гранатомета РПГ-7Д є обтюратор, важіль механізму блокування і ось повзунця.

інструмент (мал.32) – ключ-викрутка, виколотка і пристосування для збирання і розбирання ударно-спускового механізму.



Мал. 32. Інструмент:

1 - ключ-викрутка; 2 - виколотка; 3 - пристосування для збирання та розбирання ударно-спускового механізму; 4 - паз для виколотки; 5 - паз для ключа-викрутки

Пристосування має канал для розташування стержня з бойовою пружиною, повздовжній паз для виколотки і паз для ключа-викрутки.

Приладдя:

шомпол (мал. 33, *а*) для чищення і змащення гранатомета; він складається із переднього стебла з коронкою, лапками і протиркою і заднього стебла з ручкою; підпружинені лапки дозволяють проводити чищення і мащення розширеної частини гранатомета; канавки на поверхнях лапок і протирки служать для утримання клоччя або ганчір'я при чищенні або змащуванні гранатомета;

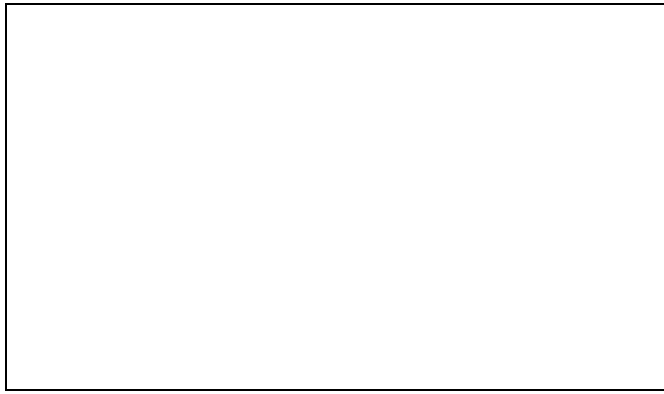
стебло з шайбою (мал. 33, *б*) для усунення із каналу ствола решти гільзи порохового заряду, якщо вони перешкоджають зарядженню; при цьому стебло з шайбою нагвинчуються на заднє стебло (з ручкою) шомпола;

ремінь з чохлами для оберігання від забруднення каналу ствола гранатомета; ремінь повинен бути підігнаним так, щоб чохол з дульної частини знімався тільки після зняття чохла з казенної частини гранатомета;

наплічний ремінь для переноски гранатомета;

сумка для зберігання і переноски трьох гранат з пороховими зарядами і сумка для зберігання і переноски двох гранат і ЗП (мал. 34). В сумках є гнізда для розташування гранат і пеналів з пороховими зарядами; в сумці для двох гранат, крім цього, є гніздо для шомпола і кишень для запасних частин та інструменту.

Сумки можна переносити на лівому боці ременем через праве плече, за спиною і в руці.



Мал. 33. Шомпол та стебло з шайбою:

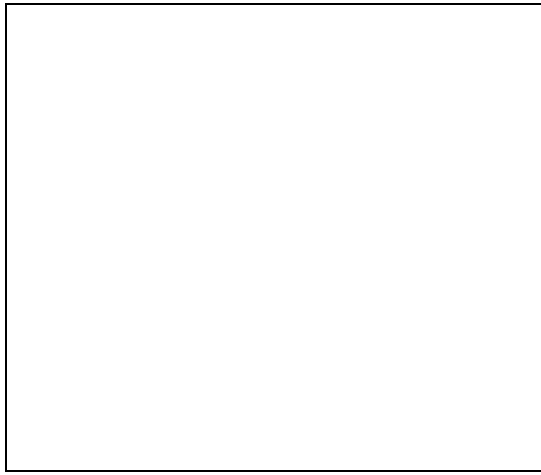
а - шомпол; б - стебло з шайбою; 1 - протирка; 2 - лапка; 3 - заднє стебло; 4 - ручка; 5 - переднє стебло; 6 - коронка; 7 - пружина; 8 - стебло; 9 - шайба



Мал. 34. Сумки для гранат:

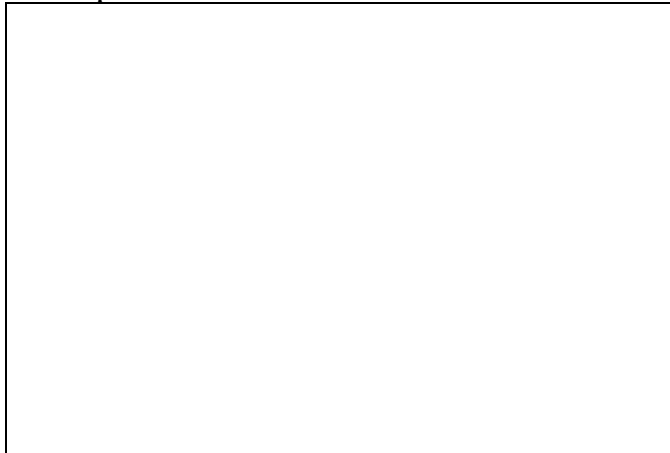
а - сумка для трьох гранат; б - сумка для двох гранат і ЗІП; 1 - гніздо для гранати; 2 - гніздо для пеналу з порохом зарядом; 3 - гніздо для шомполу; 4 - кишеня для запасних частин та інструменту

Для переносування сумки на лівому боці ременем через праве плече карабіни приєднуються до напівкілець протилежних наплічних ременів і наплічні подушки зсовуються до карабінів (мал. 35).



*Мал. 35. Підготовка сумок для гранат до переноски:
а - за спиною; б - на лівому боці ременем через праве плече; 1 - карабін;
2 - півкільце; 3 - плечовий ремінь; 4 - плечова подушка; 5 - ручка для
перенесення сумки в руці*

Для переноски сумки в руці, збоку сумки прикріплена ручка із бавовняно-паперової стрічки.



*Мал. 36. Прилад для перевірки прицільних пристроїв:
а - загальний вигляд; б - вигляд зліва; в - вигляд зправа; 1 - труба; 2 - дно;
3 - прорізь; 4 - виступ (штифт); 5 - прорізи*

У гранатомета РПГ-7Д, крім цього, в приладдя входять чохла для гранатомета, чохла для перенесення двох гранат і наплічник. Наплічник кріпиться на патрубкові в передній частині стійки і оберігає плече гранатомета від можливого нагрівання при інтенсивній стрільбі із гранатомета.

Крім цього, на кожні дев'ять гранатометів надається груповий комплект ЗП для перевірки прицільних пристроїв, пристрій для збирання і розбирання ударно-спускового механізму і запасні частини до гранатомета.

29. Прилад для перевірки прицільних пристроїв (мал. 36) складається із труби і дна. На передньому торці труби є чотири прорізи для натягування ниток.

На зовнішній поверхні труби є виступ (штифт), призначений для правильної установки пристрою в стволі гранатомета. Труба пристрою закрита дном, в центрі якого є чотири прорізи

Розділ ІV

РОБОТА ЧАСТИН І МЕХАНІЗМІВ ГРАНАТОМЕТА І ЙОГО ПОСТРІЛУ

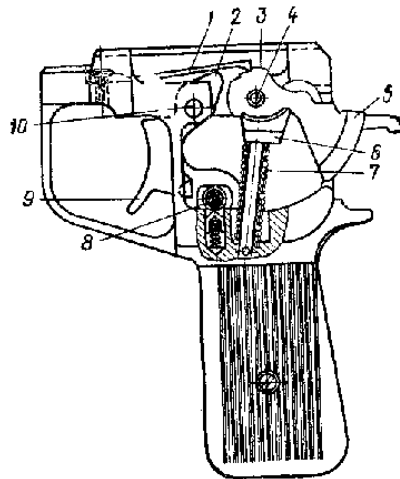
Положення частин і механізмів гранатомета до заряджання

30. Частини і механізми гранатомета до зарядження знаходяться в такому положенні.

Курок спущений (мал. 37), бойова пружина знаходиться у найменшому стисненні. Стержень своїми виступами впирається знизу в курок і утримує його в зачепленні з шепталом.

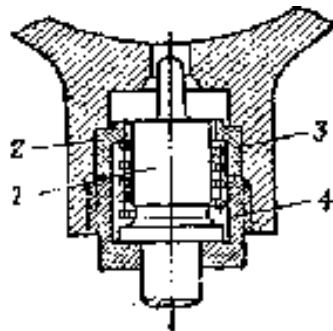
Шептало зайшло своїм зубом за запобіжний виступ курка і, одночасно тиснучи на верхній зуб спускового гачка, відводить хвіст спускового гачка вперед.

Бойок під дією пружини опущений вниз (мал. 38) і не перешкоджає зарядженню гранатомета; хвостова частина бойка виступає із отвору ніпеля. Запобіжник виступає з лівого боку корпусу ударно-спускового механізму, його буртик не перешкоджає просуванню назад нижнього зуба спускового гачка.



Мал. 37. Положення частин ударно-спускового механізму до заряджання:

1 - шептало; 2 - верхній зуб спускового гачка; 3 - запобіжний виступ курка; 4 - вісь курка; 5 - курок; 6 - стержень; 7 - бойова пружина; 8 - запобіжник; 9 - хвіст спускового гачка; 10 - вісь спускового гачка



Мал. 38. Положення частин бойкового механізму до пострілу:

1 - бойок; 2 - опорна втулка; 3 - пружина бойка; 4 - ніпель

Робота частин і механізмів гранатомета при заряджанні

31. Для заряджання гранатомета потрібно:

Поставити гранатомет на запобіжник;

При цьому буртик запобіжника стане проти нижнього зуба спускового гачка і буде перешкоджати повороту спускового гачка назад.

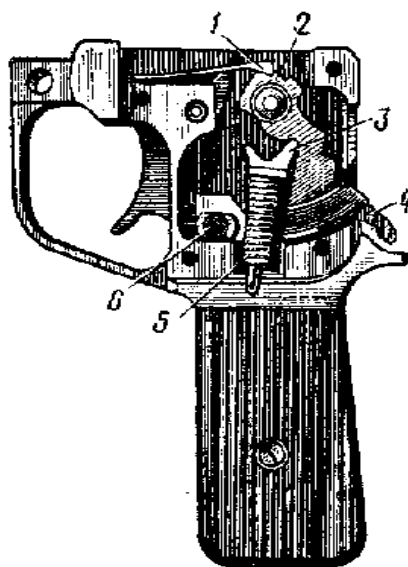
Вставити підготовлену гранату в дульну частину ствола гранатомета так, щоб фіксатор гранати ввійшов у виріз на стволі; при цьому капсуль - запалювач буде розташований напроти отвору для бойка.

Робота частин і механізмів гранатомета при пострілі

32. Для здійснення пострілу необхідно:

Поставити курок на бойовий звід, для чого великим пальцем правої руки натиснути на спицю курка і відвести його вниз. Курок тисне на великий виступ стержня, опускає його вниз і стискає бойову пружину. Зуб шептала, повзаючи по курку, застрибує за бойовий виступ курка і курок стає на бойовий взвод (мал. 39).

Зняти гранатомет із запобіжника. Натиснути на запобіжник з правого боку і втопити його. У гранатомета РПГ-7Д з тросовим механізмом блокування у випадку неповного з'єднання труби з патрубком (патрубок не повернутий) зуб застібки механізму блокування упирається в секторний виступ патрубка і застібка утримує повзунець, трос і важіль перевідника своїм скосом впирається в скіс запобіжника і не дозволяє зняти гранатомет із запобіжника. При повному довороті патрубка відносно труби застібка заходить за торець секторного виступу патрубка; повзунець, трос і важіль перевідника під дією пружини перевідника повертається в передне положення і перевідник виходить із зачеплення із запобіжником.



Мал. 39. Положення частин ударно-спускового механізму при постановці курка на бойовий взвод:

1 - зуб шептала; 2 - бойовий виступ курка; 3 - великий виступ стержня; 4 - спиця курка; 5 - бойова пружина; 6 - запобіжник

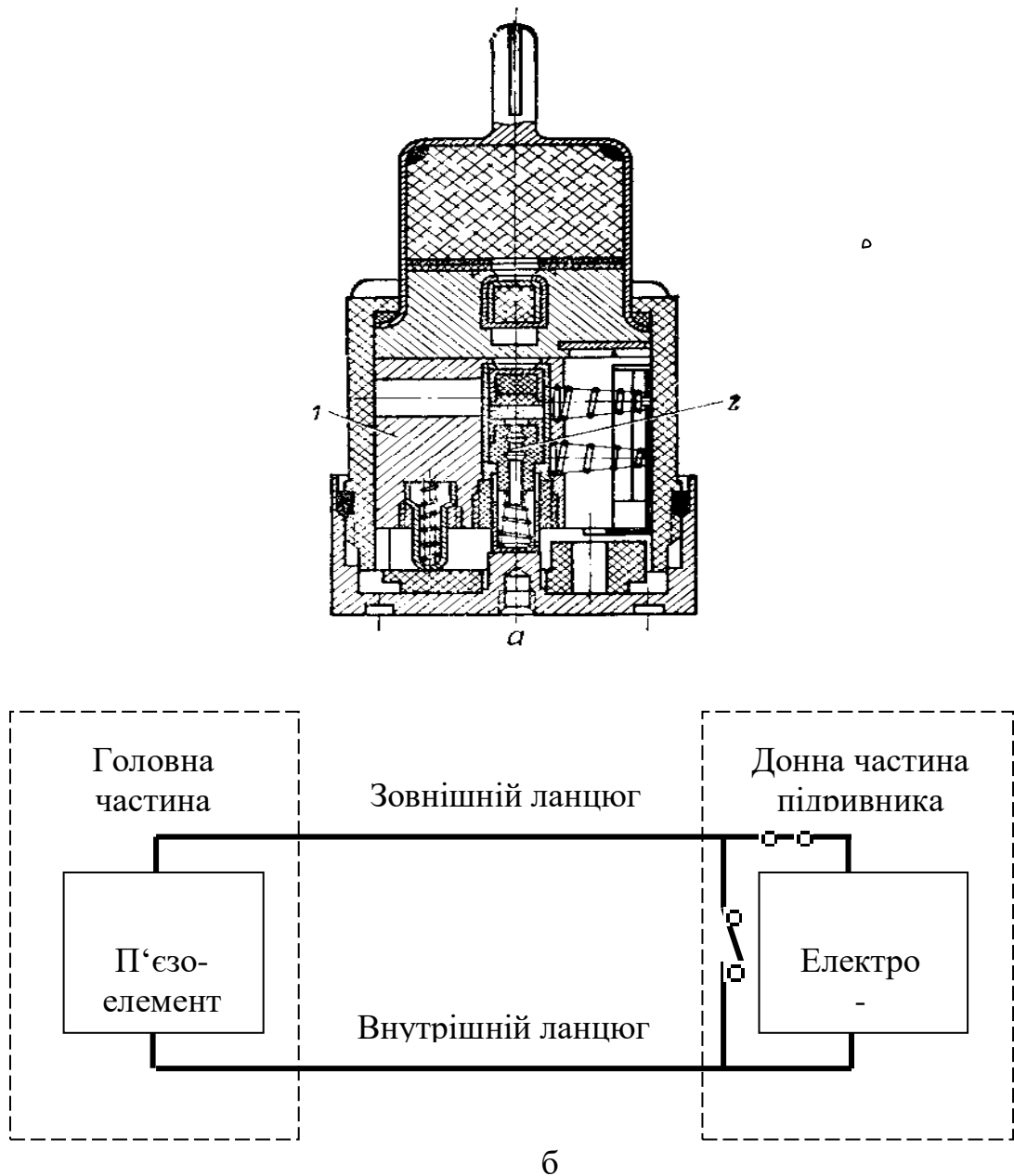
Після цього можна зняти гранатомет із запобіжника. У гранатомета РПГ-7Д із стержневим механізмом блокування у випадку неповного з'єднання труби з патрубком, виступ важіля механізму блокування упирається в секторний виступ патрубка і утримує стержень заслінкою в передньому положенні. Передня частина заслінки розташовується над шепталом і не дозволяє йому піднятися вгору, чим виключається можливість пострілу в цьому положенні. При повному з'єднанні труби з патрубком виступ важіля під дією пружини важіля заходить за торець секторного виступу патрубка, стержень із заслінкою пересовується назад і звільнює шептало. Здійснення пострілу в десантному положенні гранатомета виключається, оскільки курок ударно-спускового механізму розташовується у патрубку і не може зробити удар по бойку.

Натиснути вказівним пальцем на спусковий гачок. При цьому спусковий гачок, обертаючись на своїй осі верхнім зубом припідіймає шептало і виводить його зуб із зачеплення з бойовим виступом курка. Курок під дією бойовий пружини енергійно повертається вгору, б'є по бойку. Бойок просовуючись вгору, стискає свою пружину і розбиває капсуль - запалювач гранати.

Робота частин і механізмів пострілу до гранатомета

33. Після удару бойка по капсулю - запалювачу гранати вибухає капсульна суміш, спочатку порох, що знаходиться в радіальному і осьовому каналах дна реактивного двигуна, а потім пороховий заряд. Утворені при згоранні порохового заряду газу розривають картонну гільзу, проштовхують через сопло ствола пінопластовий пиж, запалюють трасер і викидають гранату із каналу ствола гранатомета. Крім того, порохові газу проходячи через турбінку, надають гранаті обертання.

Після вильоту гранати із каналу ствола гранатомета під дією центробіжних сил і набігаючого потоку повітря розкриваються пир'я стабілізатора, які надають гранаті стійкості у польоті.



Мал. 40. Положення частин донної частини підричника після його зведення:
а - вигляд у розрізі; б - спрощена схема електричного ланцюга після зведення підричника; 1 - повзунець; 2 - електродетонатор

При пострілі у піросповільнювачі відбувається накоп капсуля на жало і починається горіння сповільнювального складу. В кінці горіння сповільнювального складу запалюється пороховий заряд реактивного двигуна. Гази, що утворюються при горінні порохового заряду реактивного двигуна, виштовхують герметизатори, і починається стікання порохових газів через соплові отвори. В результаті цього виникає реактивна сила, яка збільшує швидкість польоту гранати.

При пострілі починається і на відстані 2,5-18 м від дульного зрізу ствола закінчується зведення підричника, при якому повзунець переміщується в бойове положення і відбувається вмикання електродетонатора в електричний ланцюг (мал. 40): головна частина підричника з п'єзоелементом – внутрішній ланцюг гранати – донна частина підричника з електродетонатором – зовнішній ланцюг гранати – головна частина підричника.

При зустрічі з ціллю (перепоною) п'єзоелемент стискається і виробляється електричний струм, під дією якого вибухає електродетонатор, що викликає розрив головної частини гранати.

При пострілі запалюється піротехнічний склад самознищувача. По проходженню 4-6 с, якщо граната не зустрінеється з перепоною або відмовить електрична частини підривника, піротехнічний склад вигорає і спрацьовує капсуль-детонатор самознищувача, що викликає розрив гранати.

Затримки при стрільбі і способи їх усунення

34. Гранатомет при належному догляді, правильному зберіганні і обережному користуванні є надійною і безвідмовною зброєю. Але в результаті недбалого використання частин, а також при несправності гранат можуть бути затримки при стрільбі.

У випадку затримки при стрільбі повторно звести курок, перезарядити гранатомет і продовжувати стрільбу. Якщо перезарядженням затримка не усувається, вяснити і усунути причину затримки, як вказано в таблиці.

Затримка	Причини затримки	Способи усунення
-----------------	-------------------------	-------------------------

<p>Осічка</p> <p>Постріл не входить в канал ствола Гранатомет РПГ-7Д не знімається із запобіжника</p>	<ol style="list-style-type: none"> 1. Не повністю досланий постріл в канал ствола гранатомета 2. Несправності капсуля-запалювача 3. Зношений або зламаний бойок 4. Не енергійний удар бойка по капсулю-запалювачу внаслідок забруднення або застигання мастила УСМ і бойкового механізмів Забруднений ствол (решта картонної гільзи, пороховий нагар) Не повністю повернутий патрубок відносно труби і застібка (виступ важіля) не зайшла за торець секторного виступу патрубка 	<p>Дослати постріл до упора в виріз на дульній частині ствола гранатомета</p> <p>Замінити гранату</p> <p>Замінити бойок на запасний Прочистити УСМ. Змінити мастило</p> <p>Прочистити ствол</p> <p>Довернути патрубок до заходження застібки; якщо патрубок туго повертається, почистити з'єднання труби і патрубка.</p>
--	---	---

Розділ V

ДОГЛЯД ЗА ГРАНАТОМЕТОМ І ЙОГО ЗБЕРІГАННЯ

Загальні положення

35. Гранатомет повинен утримуватися завжди в повній справності і бути готовим до стрільби. Це досягається своєчасним і умілим зберіганням гранатомета, бережним користуванням з ним і своєчасним усуненням поломок і пошкоджень.

36. Чищення гранатомета, що знаходиться в підрозділі, проводиться: після стрільби – негайно по закінченню стрільби тут же на стрільбищі (в полі); чиститься і змащується канал ствола і бойоковий механізм, потім проводиться чищення гранатомета по поверненню із стрільби і на протязі наступних 3-4 днів щоденно;

після занять в полі без стрільби – по поверненню із занять;

в бойовій обстановці на довготривалих навчаннях – щоденно в періоди затишшя бою і під час перерв у заняттях;

Якщо гранатомет стоїть без застосування не менш одного разу на тиждень.

37. Після чищення гранатомет змастити. Мастило наносити тільки на добре очищену і суху поверхню метала негайно після чищення зброї, щоб не допустити дії вологи на метал.

38. Чищення і змащення гранатомета приводиться під безпосереднім керівництвом командира відділення. Командир відділення повинен визначати ступінь необхідного розбирання, чищення і мащення, перевірити справність шомпола і якість матеріалів для чищення і мащення, правильність проведеного мащення і збирання гранатомета.

Офіцери повинні періодично бути присутніми при чищенні гранатомета і перевіряти правильність її проведення

Чищення гранатомета розчином РЧС проводиться тільки після стрільби і під керівництвом офіцера або старшини підрозділу на стрільбищі або в казармі. Якщо після стрільби гранатомет був вичищеним рідким гвинтівочним мастилом, то по поверненні в казарму провести повторне чищення гранатомета розчином РЧС.

В польових умовах чищення гранатомета проводити тільки рідким гвинтівочним мастилом.

39. При казарменому або табірному розташуванні, чищення гранатомета проводити у спеціально відведених місцях на обладнаних для цього столах, а в бойовій або в похідній обстановці – на чистих підстільках, дошках, фанері і т.ін.

40. для чищення і змащення гранатомета застосовується:

рідке гвинтівочне мастило для чищення гранатомета і змащування його частин і механізмів при температурі повітря від $+50^{\circ}$ до -50° С;

гвинтівочне мастило для змащування каналу ствола, частин і механізмів гранатомета після їх чищення; це мастило застосовується при температурі повітря вище $+5^{\circ}$ С;

розчин РЧС (розчин чищення стволів) для чищення каналу ствола та інших частин гранатомета, на які діяли порохові гази.

Примітка. Розчин РЧС готується в підрозділі в такому складі:
вода придатна для пиття – 1 л;
вуглекислий амоній – 200 гр;
двоххромокислий калій (хромпик)- 3-5 гр.

Розчин готується в тій кількості, яка необхідна для чищення зброї на протязі доби. Невеликі кількості розчину РЧС дозволяється зберігати не більше 7 діб у пляшках, закупорених пробкою, в темному місці і подалі від нагрівальних приладів. В мастильніці розчин РЧС наливати забороняється.

ганчір'я і папір КВ-22 для чищення і змащення гранатомета;
пакля (коротке льоноволокне), очищене від кострики, тільки для чищення каналу ствола.

Для зручності чищення пазів, вирізів і отворів можна застосовувати дерев'яні палички.

Чищення і змащення

41. Чищення гранатомета проводити в такому порядку:

підготувати матеріали для чищення і мащення.

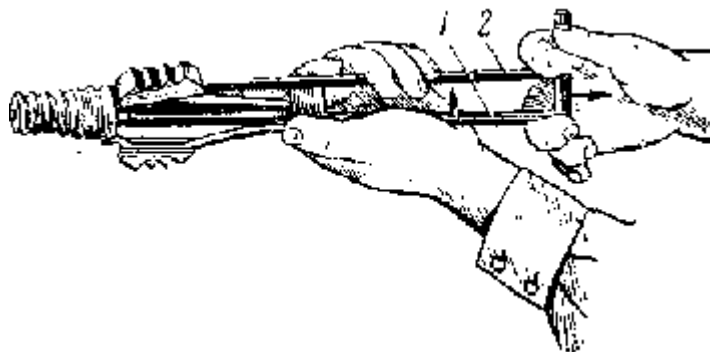
розібрати гранатомет. Ствол гранатомета РПГ - 7Д для чищення каналу ствола шомполем не розбирається.

оглянути шомпол і підготувати його для чищення.

При підготовці шомпола для чищення необхідно, натискаючи на переднє стебло біля різьби і витягаючи заднє стебло за ручку (мал. 41) відтягнути переднє і заднє стебла до відмови.

прочистити канал ствола. Покласти ствол у вирізі стола для чищення зброї або на звичайний стіл, а за відсутності стола, ствол вперти казенною частиною в підстилку.

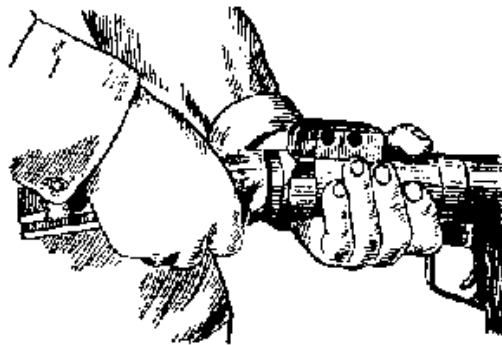
Взяти два рівних шматки клочья, перекрутити кожний із них посередині на один оберт, накласти перехрестям на торець протирки і протягнути кінці клочья вздовж протирки і лапок; клочья повинне рівним шаром покривати протирку і лапки шомпола. Слой клочья повинен бути таким, щоб шомпол входив у канал ствола з невеликим зусиллям руки. Налити на клочья трохи рідкого рушничного мастила і пальцями злегка пом'яти клочья.



Мал. 41. Від'єднання переднього стебла від

заднього стебла шомпола:
1 - переднє стебло; 2 - заднє стебло

Утримуючи ствол лівою рукою, правою рукою стиснути лапки (мал. 42) і ввести шомпол з дульної частини в канал ствола. Правою рукою взятися за ручку шомпола і плавно просунути його декілька разів до розширеною частини ствола. Вийняти шомпол, змінити клоччя, просякнуту його рідким гвинтівочним мастилом, знову ввести шомпол в канал ствола і в тому ж порядку прочистити канал ствола декілька разів. Після цього ретельно обтерти шомпол і протерти канал ствола чистим сухим клоччям, а потім чистим ганчір'ям. Оглянути ганчір'я, якщо на ньому будуть помітні сліди нагару (чорноти), іржі або забруднення, продовжити чищення каналу ствола, а потім знову протерти сухим клоччям і ганчір'ям. Якщо ганчір'я після протирання вийшло із каналу ствола чистим, жовтого кольору від іржі, ретельно оглянути канал ствола на світло з дульної частини, повільно повертаючи ствол в руках.



Мал. 42. Введення шомполу у канал ствола гранатомету

В такому ж порядку вичистити розширену частину ствола і патрубку. При цьому для чищення розширеної частини ствола ввести шомпол з дульної частини, просунути його в розширену частину до упору лапок шомпола в сопло і, просовуючи і повертаючи шомпол по ходу годинникової стрілки, щоб не згвинтилося переднє стебло, усунути нагар з циліндричних частин і скатів розширеної частини ствола. Чищення патрубку і сопла проводити з казенного зрізу ствола.

Після цього ретельно оглянути канал ствола на світло з казенної частини, повільно повертаючи ствол в руках. На наступний день перевірити якість проведеного чищення і, якщо при протиранні каналу ствола чистим ганчір'ям на ньому буде виявлений нагар, провести повторне чищення в тому ж порядку.

У гранатомета РПГ-7Д по закінченню чищення каналу ствола розібрати ствол і почистити від нагару місця з'єднання труби і патрубку і обтюратор. При цьому забороняється чистити обтюратор гострими предметами і канал ствола з казенної частини шомпола при відокремленому патрубкові.

По закінченню чищення каналу ствола протерти зовнішню поверхню ствола.

вичистити бойковий механізм; гніздо бойкового механізму і отвір для виходу бойка чистити, використовуючи дерев'яні палички і ганчір'я.

Чищення бойкового механізму проводити ганчір'ям, змоченим рідким гвинтівочним мастилом, з наступним протиранням частин сухим ганчір'ям.

вичистити ударно-спусковий механізм. Для чищення гнізд, отворів, вирізів і т.ін. застосувати дерев'яні палички з намотаним на них ганчір'ям.

решту металевих частин насухо протерти ганчір'ям або клоччям. При сильному забрудненні частин прочистити їх рідким гвинтівочним мастилом і насухо протерти.

дерев'яні частини обтерти сухим ганчір'ям. Чищення гранатомета розчином РЧС проводити в такому порядку, як і рідким гвинтівочним мастилом.

42. По закінченні чищення гранатомета гранатометник доповідає командирі відділення. Потім з дозволу командира відділення проводиться змащення і збирання гранатомета.

43. Змащування гранатомета проводити в такому порядку:

змастити канал ствола. Для цього намотати на протирку і лапки шомпола чисте ганчір'я, просякнути її мастилом, ввести шомпол в канал ствола з боку дульного зрізу, плавно просунути його декілька разів до упору в сопло і повертати у розширеній частині ствола, щоб рівномірно покрити канал ствола тонким шаром мастила. Потім ввести шомпол в канал ствола з боку казенного зрізу і просунути його декілька разів також до упору в сопло.

решту металевих частин і механізмів гранатомета покрити за допомогою промасленого ганчір'я тонким шаром мастила. Надмірність мастила сприяє забрудненню частин і механізмів.

Дерев'яні частини не змащувати.

44. По закінченню змащування зібрати гранатомет. При збиранні гранатомета звертати увагу на нумерацію частин, для того, щоб не переплутати їх з частинами інших гранатометів.

У кожного гранатомета номеру на стволі повинні відповідати номери на частинах ударно-спускового механізму.

Після збирання гранатомета перевірити роботу частин і механізмів.

45. Чистим ганчір'ям протерти зовнішні поверхні оптичного прицілу. Зняти кришку корпусу пристрою освітлення сітки і протерти батарейку, корпус і кришку; протерти серветкою захисне скло об'єктива і окуляра, проводячи колоподібні рухи, починаючи із середини. Не дозволяти протирати скло ганчір'ям, яким протиралися інші частини прицілу.

По закінченню чищення оптичного прицілу показати гранатомет і оптичний приціл командирі відділення, і потім вичистити приладдя.

46. В холодну пору року при температурі $+5^{\circ}\text{C}$ і нижче гранатомет змащувати тільки рідким рушничим мастилом.

При переході з одного мастила на інше потрібно ретельно усунути старе мастило із всіх части гранатомета.

Для усунення мастила необхідно провести повне розбирання гранатомета і всі металеві частини промити в рідкому рушничому мастилі і обтерти чистим ганчір'ям.

Примітка. Застосування рушничого мастила при температурі повітря нижче $+5^{\circ}\text{C}$ замість рідкого рушничого мастила категорично забороняється.

47. Гранатомет, внесений з морозу в тепле приміщення, чистити через 10-20 хв. (після того, як він відпотіє).

Рекомендується перед входом в тепле приміщення зовнішні металеві поверхні гранатомета обтерти ганчір'ям, протерти рідким рушничим мастилом.

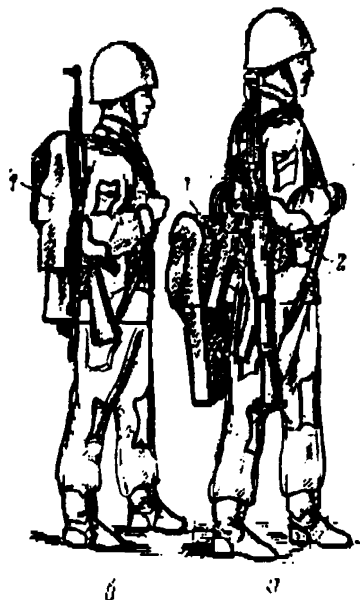
48. Гранатомет, що здається на склад на довготривале зберігання, змастити рідким рушничим мастилом, завернути в один шар інгібованого паперу і потім в один шар парафінованого паперу. Оптичний приціл консервуванню інгбованим папером не підлягає.

Зберігання гранатомета і пострілів до нього

49. Відповідальність за зберігання гранатометів, оптичних прицілів і пострілів у підрозділі несе командир підрозділу. Гранатометник і помічник гранатометника повинні утримувати гранатомет і оптичний приціл чистими і у повній справності, бути з ними обережними і оглядати їх у всіх випадках, вказаних у ст. 59.

50. При казарменому і табірному розташуванні гранатомет зберігається у ставниці у вертикальному положенні. При цьому на ствол повинні бути одягнуті чохла, курок спущений з бойового зведення, прицільна планка і мушка опущені.

В особливому відділенні тієї ж ставниці зберігаються оптичні приціли в чохлах і сумки для гранат. На чохлах прицілів наноситься фарбою номер гранатомета. Чохли, сумки і ремні зберігаються чистими і сухими.



Мал. 43. Перенесення гранатомета та гранат при русі на заняття та на марші: а - стрілок-гранатометник; б - стрілок - помічник гранатометника (помічник гранатометника); 1 - сумка для гранат; 2 - оптичний приціл (у чохлах)

При тимчасовому розташуванні в будь-якій будові (за відсутності ставниці) гранатомет і оптичний приціл зберігати в сухому місці, подалі від дверей, печей і нагрівальних приладів.

51. При русі на заняття і на поході гранатомет переносити в положенні “на ремінь” (мал. 43) із спущеним курком одягнутими чохлами і опущеними мушкою і прицільною планкою. Ремінь повинен бути підігнаним так, щоб гранатомет не бився об тверді предмети спорядження. Оптичний приціл переносити у чохлах, що одягається на поясний ремінь гранатометника.

Під час перерв у заняттях, а також на привалах гранатомет знаходиться у гранатометника на ремні або в руках. По вказівках командира гранатомет може бути покладеним на землю.

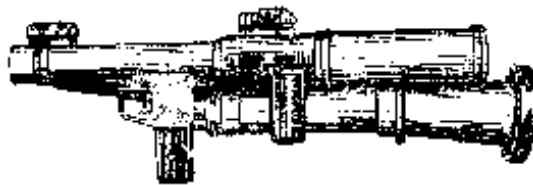
52. При пересуваннях на автомобілях (бронетранспортерах) гранатомет тримати між колінами, а при пересуванні на танках гранатомет тримати в руках, оберігаючи від ударів.

53. При перевезенні залізницею або водним шляхом гранатомет і оптичний приціл встановлюється у спеціальній ставниці. Якщо вагон (пароплав) не обладнаний ставницями, гранатомет і оптичний приціл можна покласти на полку так, щоб вони не могли впасти або отримати пошкодження.

54. При підготовці до десантування ствол гранатомета РПГ-7Д розбирається.

Для переведення гранатомета РПГ-7Д в десантне положення необхідно:

- розібрати ствол гранатомета;
- приєднати патрубок до труби знизу: ввести виступи стійки патрубка вперед до заходження зуба фіксатора за задній виступ труби (мал. 44);
- одягнути чохол на гранатомет.



Мал. 44. Гранатомет РПГ - 7Д у складеному положенні

Транспортування і переноска гранатомета без чохла у складеному положенні забороняється.

Для переведення гранатомета РПГ-7Д із десантного в бойове (похідне) положення необхідно:

- зняти чохол із гранатомета;
- відокремити патрубок від труби: утримуючи трубу правою рукою, великим пальцем натиснути на фіксатор, лівою рукою зсунути патрубок назад і відокремити його від труби;
- зібрати ствол.

55. Гранатомет зберігається і переноситься незарядженим, крім випадків, передбачених Настановою і визначений бойовою обстановкою.

Заряджений гранатомет завжди повинен бути на запобіжнику; знімається він із запобіжника лише для ведення вогню.

56. Користуючись оптичним прицілом дотримуватись таких правил:

- оберігати приціл від падіння, різких ударів і поштовхів, від проникання у нього вологи і пилу;
- зберігати приціл у чохлах в сухому приміщенні;

якщо приціл знаходиться на гранатометі і стрільба не ведеться, одягнути чохол на приціл і затягнути його шнурком;
мокрый приціл ретельно витерти сухим ганчір'ям, чохли просушити;
торкатися скла пальцями і змащувати їх не дозволяється;
маховичок температурної поправки без потреби не обертати;
не тримати приціл поблизу печей і багать;
якщо приціл має будь-яку несправність, відправити його до ремонтної майстерні.

57. При користуванні пострілами дотримуватись таких правил:

не допускати падіння гранат, порохових зарядів і гранат з приєднаними пороховими зарядами щоб запобігати їх ушкодження;

перевозити гранати і порохові заряди до них у призначених для них сумках або укупорці;

зберігати гранати і порохові заряди до них на вогневій позиції влітку в тіні, щоб захистити їх від дії сонячного проміння;

оберігати гранати і порохові заряди до них від вологи;

відкривати пенал і виймати із нього пороховий заряд тільки перед стрільбою; якщо підготовлена граната не буде використана, згвинтить пороховий заряд з гранати, вкласти в пенал і ретельно оберігати його від пошкоджень, вологи; на дно реактивного двигуна нагвинтити запобіжник;

запобіжний ковпачок знімати із головної частини підричника тільки перед заряджанням гранатомета, якщо граната не буде використовуваною, одягнути на головну частину підричника запобіжний ковпачок і закріпити його чекою, попередньо перевірити чи не пошкодження мембрана;

запобіжник, запобіжні ковпачки і чеки зберігати до кінця стрільби;

при стрільби в зливу, сильний снігопад запобіжний ковпачок з головної частини підричника не знімати.

В підрозділах і частинах гранати і порохові заряди зберігати відповідно правил по догляду і збереженню боєприпасів.

Розділ VI

ОГЛЯД ГРАНАТОМЕТА І ПІДГОТУВАННЯ ЙОГО ДО СТРІЛЬБИ

Загальні положення

58. Для перевірки справності гранатомета, його чистоти і при підготовці до стрільби проводяться огляди гранатомета.

Одночасно з оглядом гранатомета перевіряється справність оптичного прицілу і ЗПП.

59. Солдати і сержанти оглядають гранатомети: щоденно;

перед виходом на заняття: в бойовій обстановці періодично на протязі дня і перед виконанням бойової задачі;

під час чищення.

60. Офіцери оглядають гранатомети періодично в терміні, встановлені Статутом внутрішньої служби, а також всі гранатомети або частину з них (по вибору) перед стрільбою і перед виконанням бойової задачі.

61. Несправності гранатомета, оптичного прицілу і ЗПП повинні усуватися негайно. Несправності, пов'язанні із заміною несправних частин запасними, усуваються у підрозділах. Якщо несправності гранатомета усунути в підрозділі неможливо, гранатомет відправити до ремонтної майстерні.

Порядок огляду гранатомета солдатами і сержантами

62. При щоденному огляді переконатися в наявності частин гранатомета, їх правильному кріпленні і перевірити чи нема пошкоджень, пилу, бруду, іржі, особливо в каналі ствола; крім того, перевірити стан мастила на видимих без розбирання гранатомета частинах і наявність запасних частин, інструменту і приладдя до гранатомета і оптичного прицілу.

63. При огляді гранатомета перед виходом на заняття і в бойовій обстановці перевірити те же, що і при щоденному огляді; крім того, перевірити справність оптичного і механічного прицілів, переконатися, що у каналі ствола нема сторонніх предметів; перевірити правильність роботи частин і механізмів, міцність кріплення ударно-спускового і бойкового механізмів і дерев'яних наставок; розрізний кінець чеки повинен виходити за вушко, на стволі при цьому хитання не допускається; гвинти кришки і гвинти ручок удаоно-спускового механізму повинні надійно притискати наставки до зовнішньої поверхні ствола.

При огляді оптичного прицілу перевірити: чи нема на оптичних частинах тріщин, сколів, подряпин і бруду, а в полі зору - частинок, що заважають прицілюванню; надійність роботи маховичка температурної поправки (він повинен обертатися без зусиль і фіксуватися у встановленому положенні); справність пристрою освітлення сітки, для чого одягнути на виступ об'єктива ковпачок, ввімкнути тумблер і подивитися в окуляр (при справному пристрої освітлення сітку видно чітко, якщо ж сітку не видно, замінити батарею або лампочку); справність зимового пристрою освітлення

сітки, для чого приєднати його до прицілу; надійність закріплення прицілу на гранатометі (якщо приціл хитається, провести регулювання затискного гвинта).

При огляді механічного прицілу переконатися чи не погнута мушка (мушки) і прицільна планка. Прицільна планка і мушка (мушки) повинні без затримок переводитися із горизонтального положення у вертикальне і назад, а також надійно фіксуватися пружинами в цих положеннях. Бічне хитання прицільної планки і мушки (мушок) не допускається.

Для перевірки правильності роботи частин і механізмів потрібно:

поставити курок на бойове зведення, при цьому повинно бути чути як клацне; плавно натиснути на спусковий гачок-курок повинен енергійно повернутися на своїй осі і ударити по бойку, а спусковий гачок при натискуванні та відпусканні повинен переміщуватися вперед і назад плавно;

натиснути на спусковий гачок і одночасно на спицю курка знизу-бойок повинен виступити із отвору стінки в канал ствола; між курком і ніпелем повинен бути зазор; при припиненні натискання бойок повинне утопитися під дією своєї пружини в отвір стінки ствола;

натиснути на запобіжник з лівого боку корпуса ударно-спускового механізму і утопити його-спусковий гачок повинен бути застопореним і при натисканні на нього пальцем не повинен переміщуватися назад, а зведений курок зістрибувати з бойового зведення, запобіжник повинен без великих зусиль переміщуватися із одного положення в інше і надійно фіксуватися у цих положеннях. У гранатомета РПГ-7Д, крім цього, перевірити правильність з'єднання труби і патрубка і роботу механізму блокування.

64. При огляді гранатомета під час чищення перевірити кожну частину і механізм окремо і переконатися, що на металевих частинах немає зкришеності металу, зірваної різьби, забоїн, погнутостей, іржі і бруду, а на дерев'яних частинах тріщин і побитостей. Особливу увагу звернути на стан каналу ствола і на справність оптичного прицілу.

Під час чищення перевірити також наявність і справність запасних частин, інструмента і приладдя.

65. Про всі несправності, які були виявленні при огляді гранатомета і ЗП до нього, солдати і сержанти повинні негайно доповідати командирі.

Порядок огляду гранатомета офіцерами

66. Офіцери оглядають гранатомети у зібраному і розібраному вигляді.

67. Огляд гранатомета у зібраному вигляді проводиться згідно ст.63.

68. Для огляду гранатомета у зібраному вигляді провести неповне або повне розбирання і протерти частини насухо; звірити номери частин і ретельно оглянути кожну частину і механізм, щоб переконатися, що на металевих частинах нема забоїн, вм'ятин, погнутостей зірваної різьби, іржі і бруду, а на дерев'яних частинах-тріщин і побитостей, які можуть порушити нормальну роботу механізмів.

При огляді ствола особливу увагу звертати на стан каналу ствола.

Для перевірки якісного стану каналу ствола потрібно підняти його на джерело світла так, щоб промені світла падали не прямо в око, а на стінки ствола; потім, повертаючи ствол, уважно оглянути канал ствола з боку дульної і казенної частин; при огляді розширеної частини каналу, наближувати ствол до ока, а при огляді дульної і казенної частини-віддаляючи від ока. В каналі ствола не повинно бути зколів хрому, іржі, тріщин, раковин, забруднення. На поверхні сопла допускається сітка поверхових тріщин внаслідок зносу і окремі ділянки із зколами хрому.

Гранатомет не повинен мати роздуття ствола, помітного у вигляді поперечного темного (тіньового) суцільного кільця (напівкільця) виявленого по випуклості металу на зовнішній поверхні ствола. Гранатомет із роздуттям ствола або вм'ятинами до стрільби не придатний.

Виявлені зміни (недоліки) в якісному стані каналу ствола повинні бути занесеними до формуляра гранатомета.

При огляді ствола ззовні перевірити чи нема забоїн на вирізі для фіксатора гранати і на планці для кріплення оптичного прицілу.

При огляді ударно-спускового механізму перевірити стан зовнішньої поверхні корпусу, кришки, щік, курка, спускового гачка, запобіжника і шептала, а також стан різьби і шліців на головках гвинтів, що кріплять шептало, кришку і щоки.

При огляді бойкового механізму перевірити чи не зношені і чи не поламані бойок, пружина бойка, ніпель і опорна втулка, чи нема в гнізді і отворі для бойка іржі, порохового нагару, забоїн і вм'ятин.

Огляд пострілів

69. Постріли оглядаються перед стрільбою і за наказом командира.

При огляді пострілів перевірити, чи нема зовнішніх пошкоджень на підривнику, головній частині гранати, сопловому блоці, трубі реактивного двигуна і пороховому заряду.

Постріли, що мають зовнішні пошкодження, застосувати до стрільби забороняється.

Підготування гранатомета до стрільби

70. Підготування гранатомета до стрільби проводиться з метою забезпечення безвідмовної роботи його під час стрільби.

Підготування гранатомета до стрільби проводиться під керівництвом командира відділення.

71. Для підготування гранатомета до стрільби необхідно:

провести чищення, оглянути в розібраному вигляді і змастити гранатомет;

оглянути гранатомет у зібраному вигляді;

оглянути оптичний приціл і за необхідності протерти захисне скло;

безпосередньо перед стрільбою протерти насухо канал ствола і оглянути гранатомет і порохові заряди.

Розділ VII

ПЕРЕВІРКА ПРИЦІЛЬНИХ ПРИСТРОЇВ ГРАНАТОМЕТА

72. Гранатомет, що знаходиться у підрозділі, повинен мати справні і перевірені прицільні пристрої.

Перевірка прицільних пристроїв гранатомета проводиться:

при знаходженні гранатомета в підрозділах;

після першої стрільби і потім після кожних 3-5 стрільб;

після ремонту гранатомета;

при виявленні під час стрільби значних відхилень середньої точки влучення (СТВ) від точки прицілювання.

В бойовій обстановці перевірка прицільних пристроїв гранатомета проводиться періодично при кожній можливості.

Перед перевіркою прицільних пристроїв гранатомет слід ретельно оглянути і усунути виявлені недоліки.

73. Перевірка прицільних пристроїв гранатомета проводиться під керівництвом командира роти (батареї, взводу). Прямі начальники до командира частини включно, повинні слідкувати за точним дотриманням правил перевірки прицільних пристроїв гранатометів.

74. Перевірка прицільних пристроїв гранатомета проводиться за допомогою призначених для цієї цілі приладу і мішеней (мал. 45) по правилам вказаним в таблиці:

Скорочене найменування гранатомета і кількість мушок	Скорочене найменування оптичного прицілу	Номер мішені	Розмір по вертикалі між центрами великого і малого перехресть мішені, мм
РПГ-7В з двома мушками	ПГО-7В	Мішень № 1	108
РПГ-7В з двома мушками	ПГО-7	Мішень № 1	41
РПГ-7 з двома мушками	ПГО-7В	Мішень № 2	108
РПГ-7 з двома мушками	ПГО-7	Мішень № 2	41
РПГ-7 з однією мушкою	ПГО-7В	Мішень № 3	108
РПГ-7 з однією мушкою	ПГО-7	Мішень № 3	41

У всіх випадках перевірки прицілів ПГО-7В застосовується мішені, у яких розмір по вертикалі між центрами великого і малого перехресть 108 мм, а при перевірки прицілів ПГО-7-41мм Приціли ПГО-7 можна перевіряти по віддаленій точці. Перевірку прицілів ПГО-7В по віддаленій точці проводити не можна.

При перевірці оптичного прицілу маховичок температурної поправки встановлюється на знак “+”, а хомутик механічного прицілу – на поділку

75. Для перевірки прицільних пристроїв необхідно:

встановити гранатомет на прицільному станкові;

встановити щит з мішенню вертикально попереду гранатомета на відстані 20 м від прицільної планки;

в прорізах натягнути дві нитки хрестом, для перевірки прицільних пристроїв, і встановити прилад в дульну частину каналу ствола гранатомета так, щоб виступ (штифт) приладу увійшов повністю у виріз на дульній частині ствола;

навести гранатомет через канал ствола і отвір приладу у верхнє коло мішені і міцно закріпити гранатомет у станку; при цьому перехрестя приладу повинно співпадати з великим перехрестям верхнього кола мішені;

провести візування через прицільні пристрої.

76. При перевірці оптичного прицілу знак “+” розташований у верхній частині сітки, повинен співпасти з маленьким перехрестям на верхньому колі мішені. При невиконанні даної вимоги виправити установку прицілу, для цього необхідно:

згвинтити кришку вивірочного гвинта по боковому напрямку (мал. 21); вставити викрутку в шліць гвинта і обертати його до збігу знака “+” на сітки з вертикальною лінією маленького перехрестя на верхньому колі мішені;

вигвинтити на 1,5-2 оберти три бокових гвинта на маховику температурної поправки і, підтримуючи маховичок в положенні знаку “+” проти вказівника на корпусі прицілу, обертати вивірочний гвинт по висоті (центральний) до збігу знаку “+” на сітці з горизонтальною лінією маленького перехрестя верхнього кола.

Після перевірки оптичного прицілу нагвинтити кришку і вигвинтити бокові гвинти до упору, а потім перевірити правильність наведення гранатомета і вивірки прицілу.

77. При перевірці механічного прицілу з однією мушкою лінія прицілювання не повинна виходити за межі нижнього (білого) кола діаметром 160 мм не менше чим в 50% випадків проведених спостережень.

У прицілу з двома мушками лінія прицілювання основної мушки не повинна виходити за межі нижнього білого прямокутника, а лінія прицілювання додаткової мушки – за межі верхнього білого прямокутника.

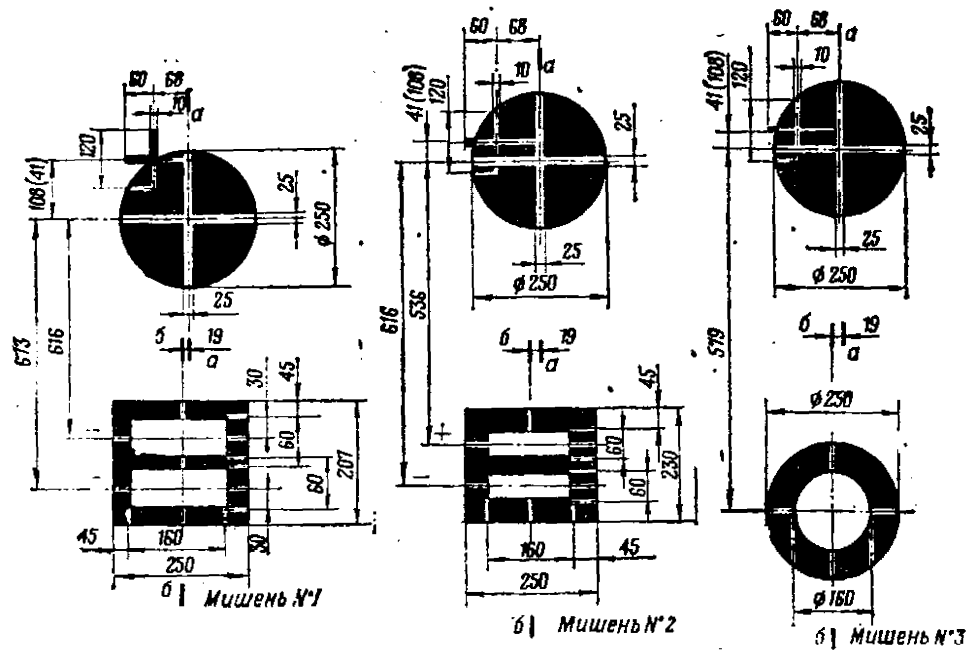
Якщо при візуванні виявиться, що більше ніж 50% випадків спостережень лінія прицілювання виходить за межі відповідного прямокутника (кола), прицільний пристрій гранатомета вважається несправним і підлягає ремонту.

78. Для перевірки оптичного прицілу по віддаленій точці необхідно:

вибрати добре видиму точку на відстані близько 300 м від гранатомета і навести гранатомет через канал ствола перехрестям приладу в цю точку;

провести візування через приціл, при цьому знак “+”, розташований у верхній частині сітки, повинен співпасти із віддаленою точкою;

при невиконанні даної вимоги виправити установку прицілу, як при перевірці прицілу по мішені на щиті.



Мал. 45. Мішені для перевірки прицільних приладів гранатомета

ЧАСТИНА ДРУГА
ПРИЙОМИ І ПРАВИЛА СТРІЛЬБИ
ІЗ РУЧНОГО ПРОТИТАНКОВОГО ГРАНАТОМЕТА

Р о з д і л V I I I

ПРИЙОМИ СТРІЛЬБИ ІЗ ГРАНАТОМЕТА

Загальні положення

79. Гранатомет обслуговується гранатометником і помічником гранатометника. Гранатометник веде вогонь із гранатомета, переносить гранатомет і сумку з двома пострілами і ЗП. Помічник гранатометника надає допомогу гранатометнику при веденні вогню, переносить сумку з трьома пострілами і замінює гранатометника. В бою, коли безпосередня допомога гранатометника не надається, помічник гранатометника веде вогонь із закріпленої за ним зброї.

80. В залежності від умов місцевості і вогню ворога стрільба із гранатомета ведеться із положення лежачи, з коліна і стоячи. Для маскуванню і захисту від вогню ворога, а також для зручності ведення вогню використовуються різні сховища, місцеві предмети і упори.

За необхідності стрільба із гранатомета може вестися із бронетранспортера, але в цьому випадку казенний зріз гранатомета повинен виходити за межі борта бронетранспортера.

81. Гранатометник і помічник гранатометника для ведення вогню займають вогневу позицію вказану командиром, або вибирають її самостійно.

Для стрільби із гранатомета необхідно вибирати таку вогневу позицію, яка забезпечує найкращий огляд і обстріл, безпеку здійснення пострілу із гранатомета, ховає гранатометника від вогню і спостереження ворога, а також дозволяє зручно виконувати всі прийоми для стрільби. В залежності від обстановки вогнева позиція обирається в траншеї, окопі, воронці від снаряду, канаві за камінням, пеньком. У населеному пункті вогнева позиція може бути вибрана в руїнах будов, за стінкою, парканом і т.ін.

При завчасній підготовці вогневої позиції необхідно перевірити можливість веденню вогню в заданому секторі або напрямку, для чого гранатомет послідовно наводиться в різні місцеві предмети.

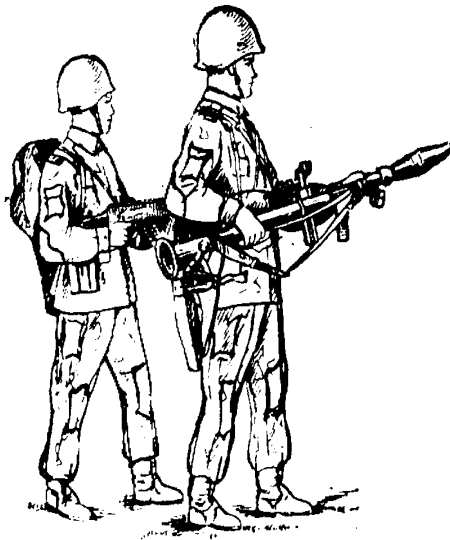
Не слід обирати вогневу позицію поблизу окремих місцевих предметів що виділяються, а також на гребнях урвищ.

При виборі вогневої позиції необхідно враховувати, що при пострілі із казенної частини ствола гранатомета виривається сильний струмінь газів, разом з яким викидаються пінопластовий пиж і картонні частини порохового заряду. Тому позаду гранатомета ближче 30 м не повинні знаходитися люди, боєприпаси, вибухові речовини і пальне; позаду казенного зрізу гранатомета не повинні знаходитися будь-які перепони на відстані 2 м. В напрямку стрільби також не повинно бути місцевих предметів, за які могла б зачепити граната в польоті.

82. Для зайняття вогневої позиції подається команда, приблизно: **"Такому-то (або гранатометнику такому-то), вогнева позиція там-то – до бою."** По цій команді гранатометник і його помічник, пристосовуючись до місцевості, швидко висувається на вказану вогневу позицію і підготовлюється до стрільби. При цьому помічник гранатометника пересувається одночасно з гранатометником і зліва від нього.

83. Для зміни вогневої позиції подається команда, приблизно: **"Такому-то (або гранатометнику такому-то), перебігти туди-то – вперед"**. По цій команді гранатометник і його помічник намічають шлях висування на нову вогневу позицію, прикриті ділянки шляху висування на нову вогневу позицію, прикриті ділянки шляху для зупинки і спосіб пересування, якщо він в команді не вказувався. Перед початком пересування гранатомет ставиться на запобіжник.

84. В залежності від характеру місцевості і наявності сховищ гранатометник і помічник гранатометника в бою пересуваються прискореним кроком, бігом, перебіганням або переповзанням. При пересуванні прискореним кроком, бігом і при перебіганнях гранатомет тримати однією рукою або двома руками, як зручніше. При переповзанні гранатомет утримується правою рукою за ремінь біля верхньої антабки або за дульну частину гранатомета.



Мал. 46. Перенесення гранатомету та гранат при русі в атаку

85. При русі в атаку гранатомет переноситься з приєднаним оптичним прицілом і може бути зарядженим (мал. 46), але обов'язкове поставленим на запобіжник із спущеним курком з бойового зведення. Перед стрільбою необхідно перевірити, чи повністю входить фіксатор гранати у виріз на дульній частині ствола гранатомета; поставити курок на бойовий взвод і зняти гранатомет із запобіжника.

86. Для успішного виконання вогневих задач в бою гранатометник і помічник гранатометника повинні досконало володіти прийомами стрільби із гранатомета.

Кожний гранатометник і помічник гранатометника, керуючись загальними правилами виконання прийомів стрільби, повинен із врахуванням своїх індивідуальних особливостей виробити і застосувати найбільш вигідне,

стійке і одноманітне положення голови, корпусу, рук ніг і гранатомета на плечі, що забезпечує найкращі результати стрільби.

87. При стрільбі із гранатомета дотримуватися мір застороги.

в навчальній обстановці стрільбу бойовими гранатами по броні або танку вести тільки із окопу або іншого сховища, оскільки осколки від броні, а також від самої гранати в окремих випадках летять на відстань до 150 м: люди, що знаходяться поза сховищем, повинні бути не ближче 300 м від цілі.

слідкувати за тим, щоб при стрільбі із гранатомета ззаду в створі з ним не знаходились ближче 30 м люди, боєприпаси, вибухові речовини і горючі речовини; особливо ретельно за виконанням даної вимоги необхідно слідкувати при стрільбі вночі.

у всіх випадках ведення вогню **категорично забороняється:**

впирати казенну частину гранатомета в будь-які предмети або в ґрунт (між казенним зрізом і стінкою окопу або іншого сховища повинна бути відстань не менше 2 м);

вести вогонь із гранатомета, ствол якого засмічений брудом, снігом і т.ін.;

допускати до стрільби осіб, які не мають твердих практичних навичок у виконанні прийомів стрільби;

торкатися гранат, які не розірвалися після стрільби (такі гранати знищують на місці їх падіння із дотриманням правил безпеки).

дульна частина гранатомета при стрільбі знаходиться ближче 20 см від бруствера або сховища, щоб виключити випадки чіпляти гранати пір'ями стабілізатор за ґрунт і інші предмети.

В напрямку стрільби не повинно бути місцевих предметів, за які могла б зачепити граната на польоті.

при стрільбі лежачи гранатометник повинен розташовуватися відносно ствола гранатомета так, щоб уникати враження себе пороховими газами, що вириваються із казенної частини ствола при пострілі.

при веденні вогню в піщаній або заболоченій місцевості і в снігу гранати; підготовлені для стрільби кладуться на **сумку**. Особливо необхідно оберігати порохований заряд від вологи, а канал ствола від забруднення.

88. Стрільба із гранатомета складається із підготовки до стрільби, здійснення пострілу і закінчення стрільби.

Підготовка до стрільби

89. Гранатометник і помічник гранатометника готуються до стрільби по команді командира або самостійно.

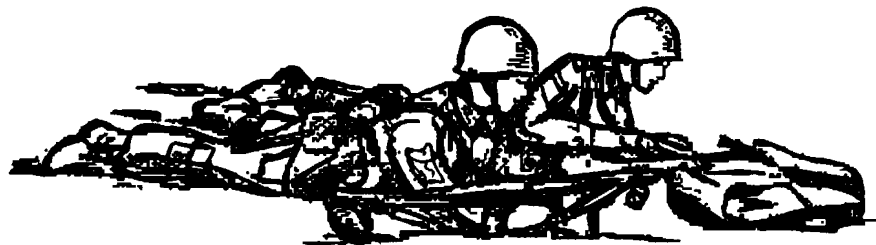
На навчальних заняттях команда для підготування до стрільби може подаватися роздільно, наприклад: “**На вогневу позицію, кроком – руш**”, і потім – “**заряджай**”. Якщо потрібно, перед командою “Заряджай” вказується положення для стрільби.

Підготовка для стрільби включає: прийняття положення для стрільби і заряджання гранатомета.

90. Для прийняття положення для стрільби лежачи потрібно:

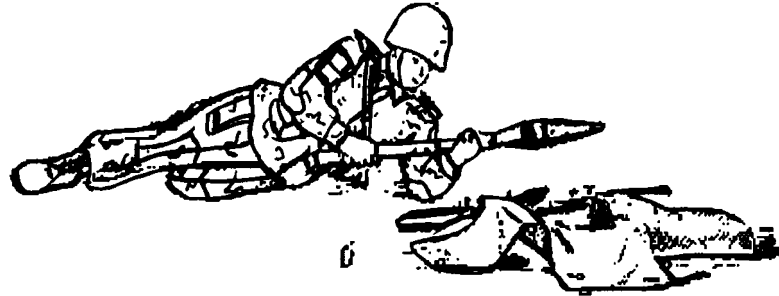
Якщо сумка з гранатомета переноситься на лівому боці ременем через праве плече.

Гранатометнику подати праву руку по ременю дещо вгору, зняти гранатомет із плеча, підхопивши його лівою рукою за наставку, взяти гранатомет в праву руку дульною частиною вперед. Зняти лівою рукою з плеча сумку для гранат, зробити правою ногою повний крок вперед і дещо вправо, одночасно нахилити корпус вперед, положити сумку з переду і зліва, дном від себе. Потім поставити ліву руку на землю попереду себе пальцями вправо і, опираючись послідовно на стегно лівої ноги і передпліччя лівої руки, лягти на лівій бік і перекласти гранатомет у ліву руку. Правою рукою зняти чохла спочатку із казенної, потім із дульної частини ствола гранатомета, вийняти оптичний приціл із чохла і встановити його на гранатомет, зняти ковпачок з виступу об'єктива; за відсутності оптичного прицілу поставити у вертикальне положення мушку і прицільну планку і, опустивши руки під гранатомет взятися за ручку ударно-спускового механізму або за ручку ствола, після чого швидко повернутися на живіт і лягти під кутом до напрямку стрільби, щоб уникнути ураження виходячими із гранатомета газами, злегка розкинути ноги в сторони носками зовні; гранатомет при цьому повинен упиратися ручкою ударно-спускового механізму в ґрунт і стволом лежати на передпліччі правої руки (мал. 47).



Мал. 47. Положення для стрільби лежачі

Помічнику гранатометника зайняти місце зліва від гранатометника, приблизно в двох кроках від нього. Подати праву руку по ременю дещо вгору і, знімаючи автомат з плеча підхопити його лівою рукою за спускову скобу і ствольну коробку, потім взяти автомат правою рукою за ствольну накладку і ців'є дульною частиною вперед; зняти лівою рукою з плеча сумку для гранат, зробити правою ногою повний крок вперед і дещо вправо і покласти сумку спереду і справа, дном від себе. Потім прийняти положення для стрільби лежачи із автомата і положити автомат справа від себе. Після цього відкрити свою сумку, взяти гранату і оглянути її, згвинтити із дна реактивного двигуна запобіжник і положити гранату на сумку. Взяти пенал і розкрити його (мал. 48), повертаючи корпус пенала в один бік, а кришку в інший. Вийняти порохований заряд із пеналу і приєднати до гранати (нагвинтити порохований заряд на виступ дна реактивного двигуна до відмови). Надмірних зусиль при нагвинчуванні заряду не прикладати. Постріли готуються до стрільби в кількості, необхідній для виконання бойової задачі.



Мал. 48. Підготовка гранати до стрільби:
а - відкриття пеналу; б - приєднання порохового заряду

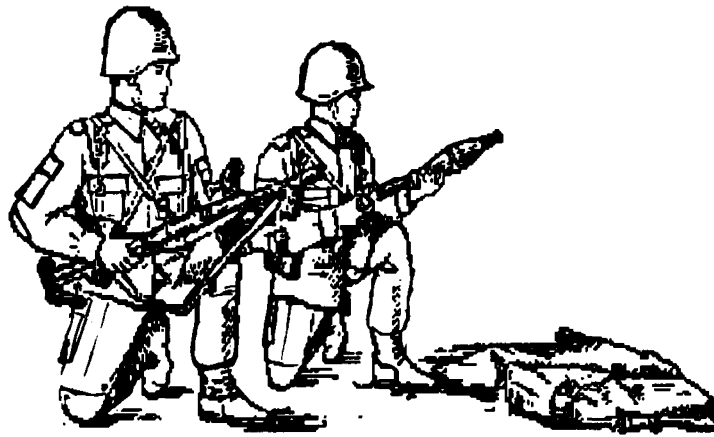
Якщо сумка з гранатами переноситься за спиною. Гранатометнику (помічнику гранатометника) подати праву руку по ременю дещо вгору і, знімаючи гранатомет (автомат) з плеча, підхопити його лівою рукою; правою рукою зняти з плеча наплічний ремінь сумки; потім взяти гранатомет (автомат) в правую руку, дульною частиною вперед. Надалі положення для стрільби лежачи приймається так само, як і при переносі сумки на лівому боці ременем через право плече.

91. Для прийняття положення для стрільби з коліна потрібно:

Гранатометнику відставити праву ногу назад, опуститися на право коліно і присісти на каблук; гомілка лівої ноги при цьому повинна залишатися у вертикальному положенні, а стегна ніг повинні утворювати кут, близький до прямого.

Одночасно із опусканням на праве коліно зняти гранатомет із плеча і положити його на ліве коліно, дульною частиною вперед, притримуючи гранатомет лівою рукою за ручку ствола, правою рукою зняти чохла спочатку з казенної, потім з дульної частини ствола гранатомета; вийняти оптичний приціл із чохла і встановити його на гранатомет; за відсутності оптичного прицілу поставити у вертикальне положення мушку і прицільну планку, після чого правою рукою утримувати гранатомет за дерев'яну накладку біля патрубка (мал. 49).

Якщо сумка з гранатомета переноситься за спиною, правою рукою зняти з правого плеча наплічний ремінь сумки. Потім, притримуючи гранатомет правою рукою зняти з правого плеча наплічний ремінь сумки. Потім, притримуючи гранатомет правою рукою за дерев'яну накладку, лівою рукою зняти сумку з гранатомета із плеча і покласти перед собою дещо зліва, дном від себе.



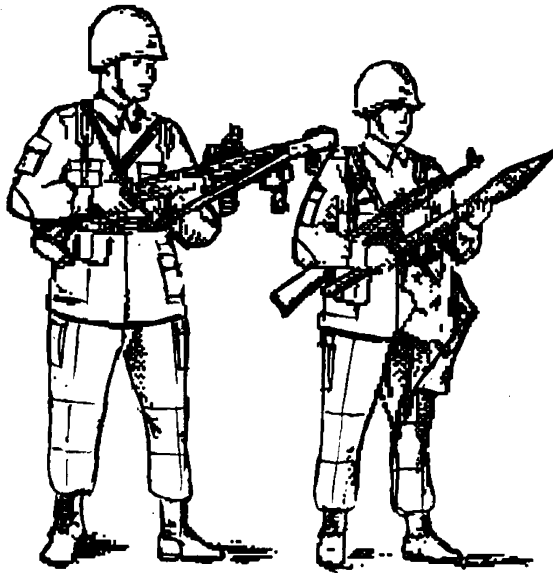
Мал. 49. Положення для стрільби з коліна

Помічнику гранатометника зайняти місце зліва від гранатометника, приблизно в двох кроках від нього і прийняти положення для стрільби з коліна із автомата, потім покласти автомат на землю праворуч від себе, Зняти з плеча (із-за спини) сумку з гранатами і покласти її на землю справа і спереду, дном від себе. Після цього відкрити сумку, взяти гранату, оглянути її і приєднати до неї пороховий заряд.

92. Для прийняті положення для стрільби стоячи потрібно:

Гранатометнику зробити півоберта праворуч відносно напрямку стрільби і, не приставляючи лівої ноги, відставити її вліво, приблизно на ширину пліч, як зручно гранатометнику, розподіливши при цьому вагу тіла рівномірно на обидві ноги.

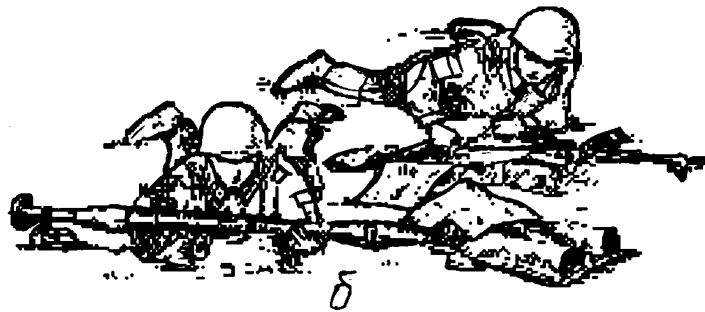
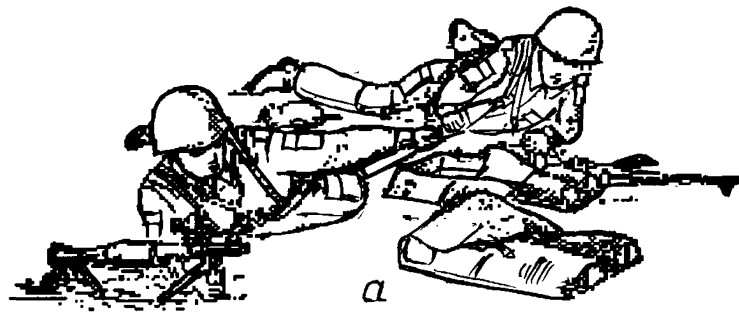
Одночасно зняти гранатомет з плеча і взяти його в ліву руку дульною частиною вперед; правою рукою зняти чохла спочатку із казенної, потім з дульної частина ствола гранатомета, вийняти оптичний приціл із чохла і встановити його на гранатометі. За відсутності оптичного прицілу поставити у вертикальне положення мушку і прицільну планку, після чого правою рукою утримувати гранатомет за дерев'яну накладку біля патрубка (мал. 50). Крім того, при температурі повітря вище нуля для стрільби із всіх положень встановити додаткову мушку у вертикальне (робоче) положення. **Помічнику гранатометника**, розташовуючись приблизно в двох кроках зліва від гранатомета із автоматом “на грудях”, зняти сумку з гранатами, якщо вона переносилася за спиною, взяти гранату оглянути її і приєднати до неї пороховий заряд.



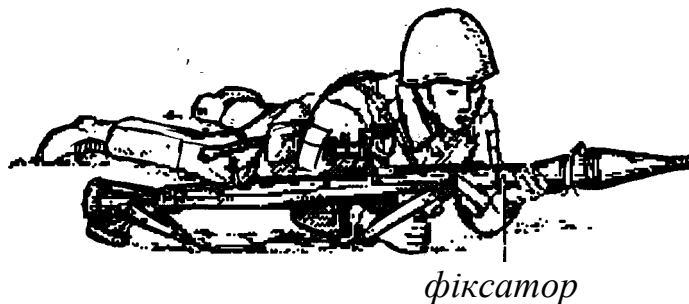
Мал. 50. Положення для стрільби стоячи

93. Для заряджання гранатомета потрібно:

Гранатометнику перевірити чи не зведений курок, поставити гранатомет на запобіжник і подати його дещо назад (на себе); взяти у помічника гранатометника постріл в ліву руку знизу за реактивний двигун, вставити пороховий заряд і реактивний двигун в дульну частину ствола (мал. 51) і дослати постріл так щоб фіксатор гранати ввійшов у виріз на дульній частині ствола до упору. При заряджанні гранатомета ствол розташувати в напрямі стрільби. Допускається при тугому входженні пострілу в канал ствола гранатомета здійснювати заряджання з повертанням пострілу проти ходу годинникової стрілки, якщо дивитися в напрямку стрільби; в цьому напрямку слід повертати постріл у випадку не збігу фіксатора гранати з вирізом на дульній частині ствола гранатомета (мал. 52).



*Мал. 51. Заряджання гранатомета:
а - передача гранати; б - вставка гранати
у канал ствола гранатомету*



*Мал. 52. Повертання гранати при не збігу фіксатору гранати з
вирізом на дульній частини ствола гранатомету*

Помічнику гранатометника зняти з головної частини підривника запобіжний ковпачок, попередньо висмикнувши чеку за стрічку (мал. 53), і подати гранатометнику постріл пороховим зарядом до нього і фіксатором гранати догори. При стрільбі в зливу і сильний снігопад запобіжний ковпачок з головної частини підривника не знімати.

94. Якщо гранатомет обслуговується тільки одним гранатометником то він після прийняття положення для стрільби лежачи або з коліна кладе гранатомет праворуч від себе і готує постріли для стрільби, після чого заряджає гранатомет. При стрільбі з положення стоячи гранатометник спочатку готує постріли для стрільби, а потім знімає з плеча гранатомет і заряджає його.



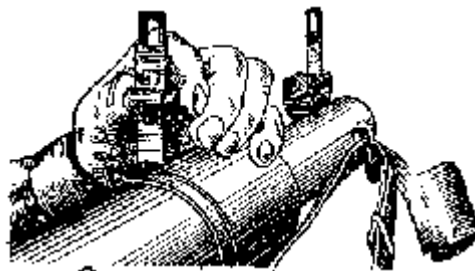
Мал. 53. Висмикування чеки запобіжного ковпачка підричника

Здійснення пострілу

95. Вогонь з гранатомета ведеться по командам або самостійно в залежності від поставленої задачі і обстановки.

В команді на відкриття вогню вказується кому стріляти, ціль, приціл і точка прицілювання. Наприклад: **“Такому-то (або гранатометнику такому-то) по головному танку, три, в середину-вогонь”**.

При стрільбі по танкам (самохідно-артилерійським установкам) в напружені моменти бою приціл і точка прицілювання можуть не вказуватися. Наприклад: **“Гранатометнику, по танку-вогонь”**. В цьому випадку гранатометник веде вогонь, вибираючи приціл і точку прицілювання самостійно.



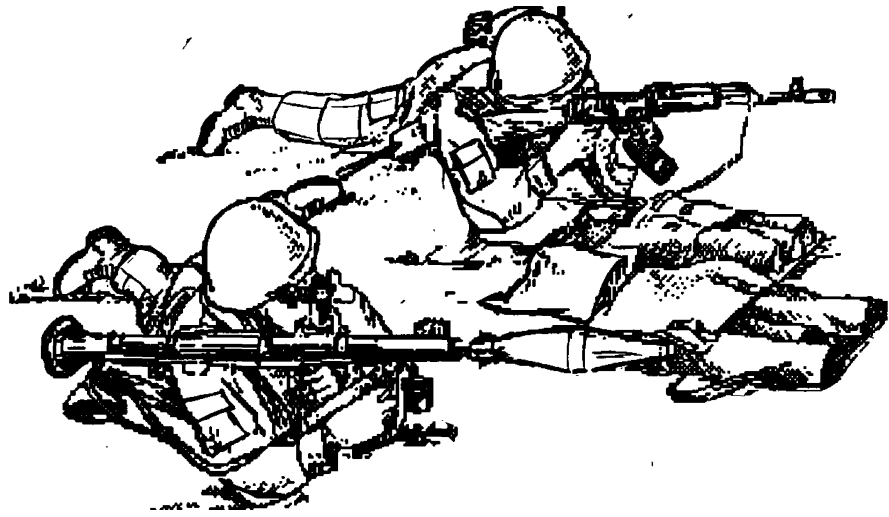
Мал. 54. Установка механічного прицілу

Здійснення пострілу включає установку прицілу і механізму температурної поправки, прикладання, прицілювання, спуск курка з бойового зведення і утримання гранатомета при стрільбі.

96. Для установки прицілу (механічного) потрібно стиснути застібку хомутика і пересунути його по прицільній планці до суміщення нижнього зрізу з вікна потрібною поділкою прицільної планки (мал. 54).

97. Для прикладання потрібно:

положити ствол гранатомета на праве плече і утримувати його лівою рукою за ручку ствола, а правою за ручку ударно-спускового механізму; при стрільбі із положення лежачи лікті рук повинні бути поставленими на землю в найбільш зручне положення, приблизно на ширину пліч (мал. 55);



Мал. 55. Здійснення пострілу із положення лежачи

при стрільбі із положення з коліна лікоть лівої руки вперти в м'яку частину лівої ноги або дещо спустити з коліна, а лікоть правої руки притиснути до тулуба (мал. 56);

при стрільбі із положення стоячи лікті рук притиснути до тулуба (мал. 57);

направити гранатомет в бік цілі;

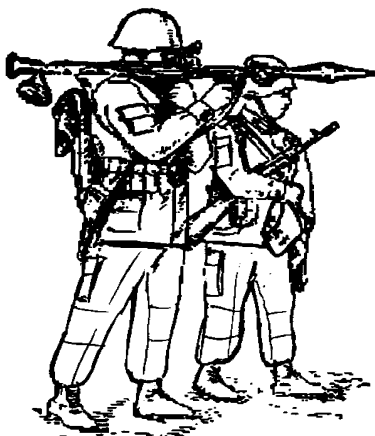
поставити курок на бойове зведення;

зняти гранатомет з запобіжника;

вказівний палець покласти на спусковий гачок;

праву щоку прикласти до дерев'яної накладки.

При стрільбі вночі і у сутінках по неосвітленим цілям, крім того, ввімкнути освітлення сітки оптичного прицілу, повернувши тумблер вгору.



Мал. 56. Проведення пострілу з положення з коліна

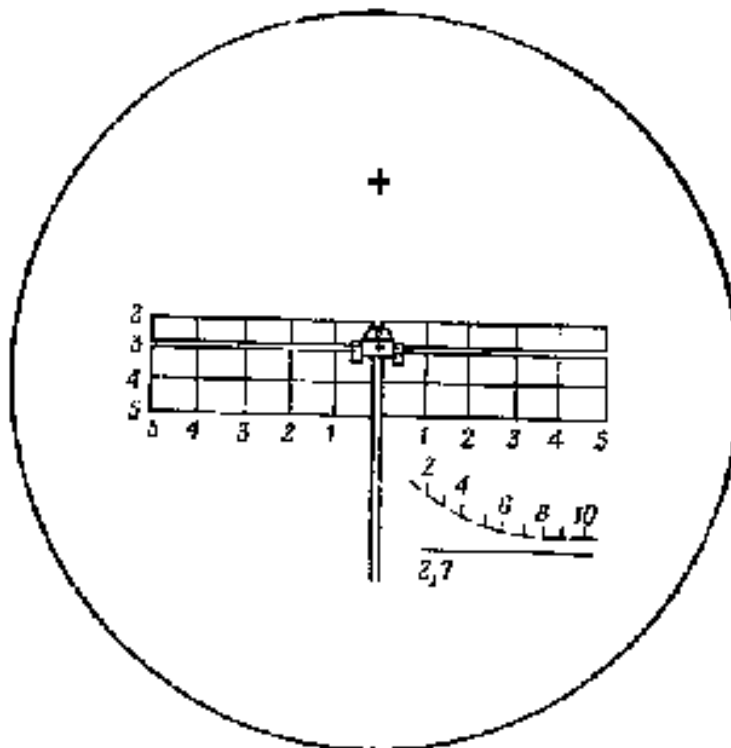


Мал. 57. Проведення пострілу з положення стійма

98. Для прицілювання потрібно:

При стрільби з оптичним прицілом:

закрити ліве око, а праве притулити до наочника та дивитись крізь окуляр на ціль.



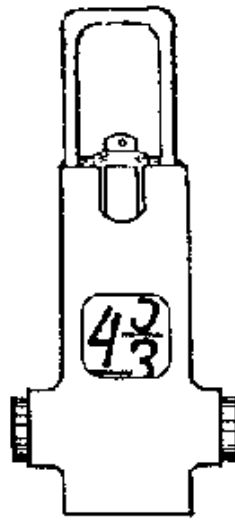
Мал. 58. Прицілювання при стрільбі з гранатомету з оптичним прицілом по танку на відстані 300 м (бокова поправка відсутня)

Уточнити відстань до цілі з допомогою далекомірної шкали. Пересуваючи лікті і переміщуючи корпус, навести сітку прицілу на ціль горизонтальною лінією, що відповідає дальності стрільби (прицілу) і вертикальної лінії, що відповідає боковій поправці (мал. 58). При прицілюванні слідкувати, щоб гранатомет не був завалений в бік.

2) При стрільбі з механічним прицілом заплющити ліве око, а правим дивитися через проріз хомутика на вершину мушки так, щоб мушка знаходилася посередині прорізу, а вершина її була нарівні з верхніми краями прорізу, тобто взяти рівну мушку і порівняти її з точкою прицілювання (мал. 59).

99. Для спуску курка потрібно, затримавши подих, першою фалангою вказівного пальця натискувати на спусковий гачок, доки курок непомітно для гранатометника спуститься із бойового зведення, тобто поки здійснюється постріл.

Якщо при прицілюванні вибрана поділлка сітки оптичного прицілу (рівна мушка механічного прицілу) значно відхилиться від точки прицілювання, потрібно, не посилюючи і не послаблюючи тиску на спусковий гачок, уточнити наведення, а потім посилити натиск на спусковий гачок.



Мал. 59. Прицілювання при стрільбі з гранатомета з механічним прицілом по танку на відстані 400 м (бокова поправка відсутня)

При пострілі міцно утримувати гранатомет, не змінюючи положення рук і зберігаючи правильне наведення.

100. У випадку осічки потрібно перевірити положення пострілу в стволі (постріл повинен впирається фіксатором гранати у задню стінку вирізу на стволі), звести курок і провести повторний спуск. Якщо і при повторному спускові пострілу не відбулося, перезарядити гранатомет.

Припинення стрільби

101. Припинення стрільби може бути тимчасовим і повним.

Для тимчасового припинення стрільби подається команда “Сій”. По цій команді гранатометник припиняє натискання на спусковий гачок і ставить гранатомет на запобіжник незалежно від того зведений чи не зведений курок. При стрільбі вночі, крім того вимикається освітлення сітки оптичного прицілу.

Для повного припинення після команди “Сій” подається команда “Розряджай”. По цій команді гранатометник розряджає гранатомет, при стрільбі вночі вимикає освітлення сітки оптичного прицілу і далі діє згідно обстановки.

102. Для розрядження гранатомета потрібно:

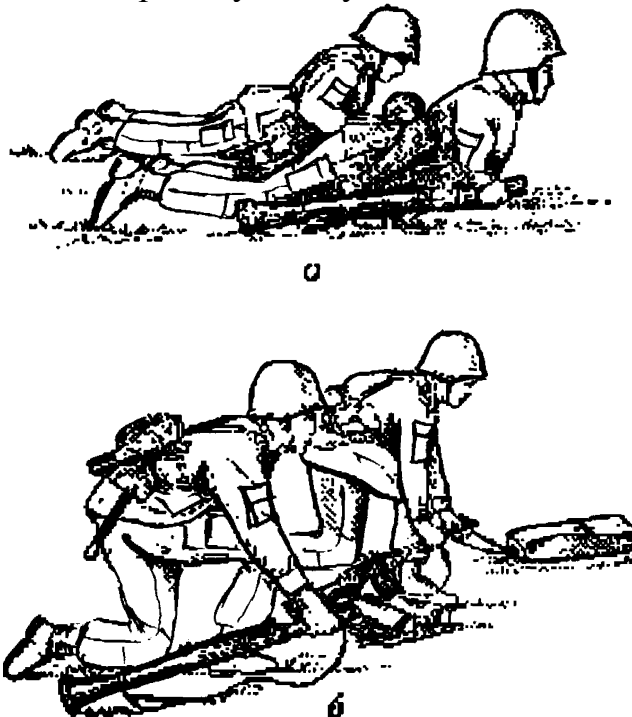
Гранатометнику поставити гранатомет на запобіжник, вийняти постріл із ствола гранатомета і передати його помічникові гранатометника, зняти гранатомет з запобіжника; якщо курок був зведений, спустити його з бойового зведення, для чого, притримуючи великим пальцем правої руки за спицю курка, вказівним пальцем натиснути на спусковий гачок; одягнути чохла на дульну і казенну частини ствола гранатомета; одягнути ковпачок на виступ об'єктива оптичного прицілу; за необхідністю зняти приціл і вкласти його в чохол об'єктивом донизу кронштейном вправо; якщо стрільба велась із

механічним прицілом, перевести мушку і прицільну планку в горизонтальне положення.

Помічнику гранатометника прийняти постріл від гранатометника; згвинтити із дна реактивного двигуна пороховий заряд, покласти його в пенал; нагвинтити на дно реактивного двигуна запобіжник; одягнути запобіжний ковпачок на головну частину підривника і закріпити його чекою, покласти пороховий заряд і гранату в сумку і закрити її.

103. Якщо гранатомет обслуговується тільки одним гранатометником то вийнятий постріл він кладе на сумку (в сумку); потім одягає чохла на дульну і казенну частини ствола гранатомета, при необхідності знімає оптичний приціл і вкладає в чохол; кладе гранатомет на землю і бере його в положення “на ремінь”; після цього бере постріл, одягає запобіжний ковпачок на головну частину підривника і закріплює його чекою, згвинчує із дна реактивного двигуна пороховий заряд, вкладає пороховий заряд у пенал, нагвинчує на дно реактивного двигуна запобіжник, вкладає пороховий заряд і гранату в сумку і закриває її.

104. Для вставання (мал. 60) потрібно підтягнути обидві руки на рівень грудей, утримуючи гранатомет за накладку в правій руці, одночасно звести обидві ноги разом; різко випрямляючи руки, підняти груди від землі і винести праву (ліву) ногу вперед; взяти сумку для гранат; швидко піднятися; за необхідністю одягнути сумку ременем через праве плече або за спину; почати рух або прийняти стрійову стійку.



Мал. 60. Положення гранатометника та помічника при вставанні:

*а - положення перед вставанням;
б - положення перед початком руху*

Прийоми стрільби із-за сховищ

105. В залежності від висоти сховища гранатометник і помічник гранатометника займають положення для стрільби лежачи, з коліна або стоячи.

106. Для стрільби із-за дерева, кута будови і інших сховищ потрібно прийняти обране положення для стрільби; притулитися до сховища так, щоб частина тіла була прикрита сховищем (мал. 61); гранатомет утримувати так само, як при стрільбі без сховища. При цьому дульна частина гранатомета повинна бути не ближче 20 см від сховища, щоб уникнути при пострілі чіпляння за сховище пір'ям стабілізатора гранати.

Гранатомет своєю бічною частиною може торкатися сховища. При використанні горизонтального упора (підвіконня, стіна і т.ін.) гранатомет ручкою можна ставити на упор.

107. Для стрільби з окопу або траншеї потрібно притулитися до стінки окопу, лікті обох рук уперти в землю (мал. 62); дульна частина гранатомета повинна знаходитися також не ближче 20 см від бруствера.



Мал. 61. Стрільба із-за сховища



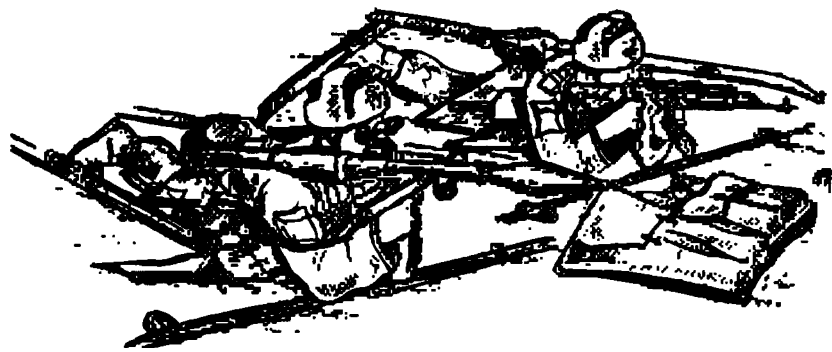
Мал. 62. Стрільба з окопу

Прийоми стрільби з лиж

108. Стрільба із гранатомета з лиж може вестись із положення стоячи, з коліна і лежачи.

109. Для стрільби з лиж лежачи потрібно зняти лижу з правій ноги; носок лівої лижі відвести в бік; взяти гранатомет в праву руку, а палки в ліву; опираючись на палки опуститися на коліна; зняти сумку і покласти її попереду себе зліва, дном від себе, після цього, опираючись на палки, лягти і положити скріпленні палки під лікті і утримувати гранатомет так само, як і при стрільби лежачи без лиж (мал. 63).

Примітка. Лижка з правої ноги знімається із метою зберегти її від дії порохових газів і безпеки для гранатометника. При цьому права лижка повинна бути розташованою паралельно правої ноги.



Мал. 63. Стрільба з лиж лежачи



Мал. 64. Стрільба з лиж з коліна

110. Для стрільби з лиж з коліна потрібно поставити палки з лівого боку, розвернути праву лижу носком вправо, опуститися правим коліном на праву лижу і прийняти таке ж положення, як і для стрільби з коліна без лиж (мал. 64).



Мал. 65. Стрільба з лиж стоячи

111. Для стрільби з лиж стоячи потрібно поставити палки з лівого боку, дещо розвернути носок правої лижі і прийняти таке ж положення, як і для стрільби стоячи без лиж (мал. 65).

Розділ ІХ

ПРАВИЛА СТРІЛЬБИ З ГРАНАТОМЕТА

Загальні положення

112. Для успішного виконання вогневих задач в бою необхідно:
знати основні дані про танки, самохідно-артилерійські установки ворога і інші броньовані цілі;
безперервно стежити за полем бою;
швидко і правильно готувати вихідні дані для стрільби, тобто вибирати поділки сітки (приціл) і точку прицілювання;
уміло вести вогонь по можливим цілям в будь-яких умовах бойової обстановки, як вдень, так і вночі;
спостерігати за результатами вогню і вміло його коректувати;
стежити за витратою гранат в бою і приймати міри до своєчасного їх одержання.

Спостереження за полем бою і цілевказівки

113. Спостереження ведеться з ціллю своєчасного виявлення розташування і дій ворога, і зокрема танків, самохідно-артилерійських установок і інших бронецільей; крім того, в бою необхідно спостерігати за сигналами (знаками) командира і за результатами свого вогню.

Якщо немає особливих вказівок командира, гранатометник і помічник гранатометника, ведуть спостереження в указаному секторі обстрілу, на глибину до 1000 м.

114. Спостереження ведеться неозброєним оком або за допомогою оптичного прицілу. Особливу увагу, при спостереженні, потрібно звертати на приховані підступи із сторони ворога і танконебезпечні напрямки. Місцевість оглядати зправа наліво від ближчих предметів до дальніх.

При спостереженні не випускати з виду ніяких ознак і явищ, які можуть допомогти виявити ворога, наприклад: постріли, блиск, курява, шум моторів, лязг гусениць, зміни в положенні і формі місцевих предметів і т.ін.

Оптичний приціл використовують тільки для більш старанного вивчення окремих ділянок або місцевих предметів; при цьому потрібно приймати міри до того, щоб блиском скла прицілу не видати місця свого розташування.

Вночі місця розташування і дії ворога можуть бути встановлені по звуках і джерелах світла. Тому, вночі необхідно уважно прислухатися до всяких звуків.

Якщо в потрібному напрямку місцевість освітлена ракетною або іншим джерелом світла, швидко обдивитися освітлену ділянку.

115. Якщо на полі бою, помічені цілі, то необхідно негайно доповісти командирі і правильно указати їх розміщення.

Ціль вказується усною доповіддю.

Доповідь повинна бути короткою, чіткою і точною, наприклад: “Прямо - три танки, 700”, або “Орієнтир другий, вправо два пальці - танк в окопі, 300” (цифри 700 і 300 позначають відстань до цілі).

Вибір цілі

116. Для ручних протитанкових гранатометів найбільш характерними являються броньовані цілі - танки, самохідно-артелерійські установки, бронетранспортери і т.ін. В окремих випадках при відсутності броньованих цілей, гранатометники за наказом командира можуть вести вогонь по амбразурам оборонних споруд, по вікнах, дверях і стінах будинків ворога і іншим цілям, які знаходяться за легким сховищем. Цілі на полі бою можуть бути нерухожими, які з'являються на короткий час та рухожими.

117. Ціль, як правило, вибирається і указується гранатометнику в бою, командиром. Тому він повинен уважно слухати і точно виконувати всі команди.

Якщо ціль не вказана, то гранатометник повинен вибрати її сам. З кількох бронецілей, що рухаються і з'явилися одночасно, вибрати потрібно більш важливу, яка загрожує підрозділу і атакує з найбільш небезпечного напрямку. Коли з'являються цілі по однаковому значенні, то ціль обирається сама найближча.

Якщо в період стрільби по амбразурах, вікнах будинків і т.ін. з'явиться бронеціль, що рухається, гранатометник, по вказівці командира або самостійно повинен перенести вогонь на неї.

Вибір поділок сітки (прицілу) і точки прицілювання

118. Для того, щоб вибрати поділки сітки оптичного прицілу, (установок механічного прицілу) і точку прицілювання, необхідно визначити (виміряти) відстань до цілі і врахувати зовнішні умови, які можуть вплинути на дальність і напрямок польоту гранати. Коли стріляють по цілях, що рухаються, крім того, необхідно враховувати напрямок і швидкість руху цілі.

119. Відстань до цілі визначається окомірно або по далекомірній шкалі оптичного прицілу.

Коли відома відстань до місцевих предметів (орієнтирів), це полегшує визначення відстані до цілей. Тому, якщо обставини дозволяють, то відстань до орієнтирів і місцевих предметів, потрібно визначити, перемірюючись місцевості кроками, або другим, більш точним способом.

120. Визначення відстані окомірно проводять по відрізках місцевості, що добре відкарбувалася в зоровій пам'яті, по ступені видимості і величини цілі, яка уявляється, а також, шляхом поєднання обох способів.

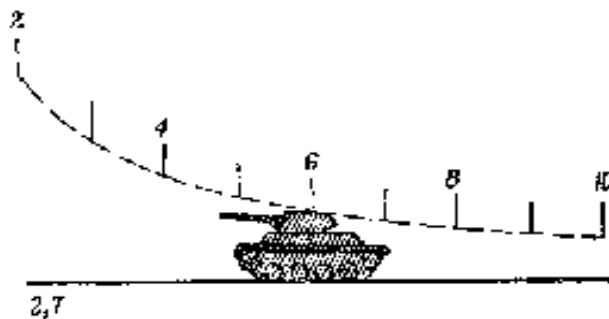
При визначенні відстані по відрізках місцевості, необхідно яку-небудь звичайну відстань, яка закарбувалася в зоровій пам'яті, наприклад: відрізок в 100, 200, 400 м, уявно відкладати від себе до предмета (цілі). При цьому потрібно враховувати, що з збільшенням відстані, величина відрізка, що уявляється, в перспективі постійно скорочується.

При визначенні відстані по ступені видимості і величини цілей (предметів), що уявляються, необхідно, величину цілі, що видно, порівняти з розмірами даної цілі на певних відстаннях, що запам'яталися в пам'яті.

Якщо ціль, виявлена близько біля орієнтира або місцевого предмету, відстань до якого відома, то при визначенні відстані до цілі, необхідно враховувати її відстань від орієнтира.

Вночі відстань до цілей, що освітлюються, визначаються так же, як і вдень. Для визначення відстані до цілей, що видали себе спалахом і звуком пострілу, необхідно проміжок часу в секундах від моменту появи спалаху до моменту сприйняття звуку помножити на 340 (340 м/с - швидкість поширення звуку в повітрі).

121. Для визначення відстані по далекомірній шкалі оптичного прицілу необхідно навести шкалу на ціль так, щоб ціль розміщувалася між суцільною горизонтальною і похилою пунктирною лініями. (мал. 66) Штрих шкали, який розміщений над ціллю, показує відстань до цілі, яка має висоту 2,7 м. Якщо ціль, має висоту менш (більше) чим 2,7 м, то необхідно з відстані, що визначили по шкалі, відняти (додати) поправку, яка рівна добутку числа десятих метра, різниці в висоті цілі на постійне число 4 і на цифру шкали, що розміщена над ціллю.



Мал. 66. Визначення відстані по далекомірній шкалі оптичного прицілу гранатомета (відстань до цілі 600 м)

Приклад: визначити відстань до важкого танку ворога, який має висоту 3,2 м, якщо танк своєю верхньою частиною торкається пунктирної лінії далекомірній шкали зі штрихом, що відмічається цифрою 6.

Рішення: різниця в висоті цілі рівна 0,5 м або 5 десятих метра (3,2 м - 2,7 м); поправка рівна 120 м (десятих метрах 4 x 6); відстань до цілі рівна 720 м (600 м + 120 м) або заокруглено 700 м.

Приблизна поправка, до вимірної по шкалі відстані до цілі приймається рівній: якщо висота цілі відрізняється від 2,7 м не більше чим на 0,3 м - 50 м, а більш 0,3-100м.

Відстань до цілі по дальномірній шкалі можна визначити тільки тоді, коли ціль по висоті видна повністю. Якщо ціль по висоті видна не повністю, то визначення відстані по цій шкалі, може привести до грубих помилок (дальності при цьому будуть, як правило перебільшені).

122. Для визначення відстаней проміром місцевості кроками необхідно знати величину однієї пари кроків у метрах. При визначенні відстаней рахунок кроків робити парами.

123. Поділки шкали прицілу (установки прицілу), як правило, обираються відповідно визначеній відстані до цілі (наприклад, для стрільби по цілі на відстані 400 м приціл 4). Точка прицілювання в цьому випадку обирається в середині цілі, а при стрільбі з використанням механічного прицілу гранатомета РПГ-7 прицілювання здійснювати у верхню частину цілі.

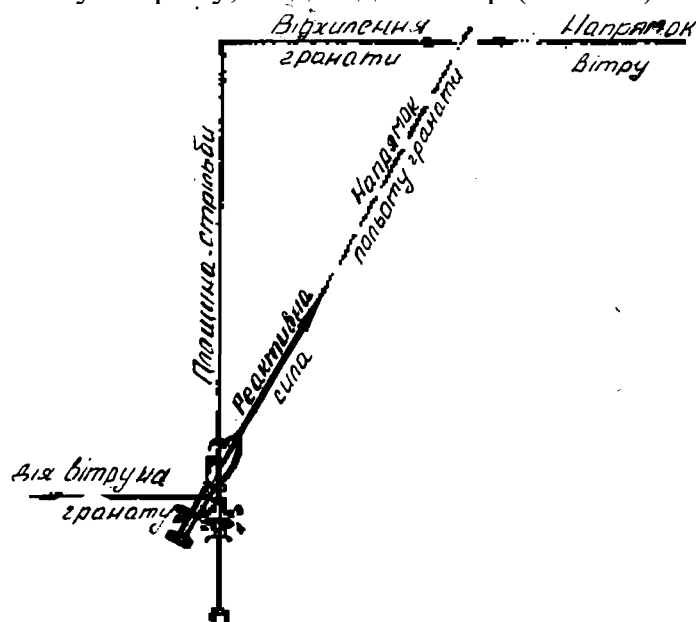
В напружені моменти бою, коли умови обстановки не дозволяють змінювати установку прицілу в залежності від відстаней до цілі, по танках, самохідно-артилерійським установкам та іншим бронетягачам вогонь вести на відстанях, не перевищуючих дальності прямого пострілу, з поділками шкали прицілу (прицілом) 3, прицілюючись у нижній край цілі, а при використанні механічного прицілу гранатомета РПГ-7 - у середину цілі.

124. Відхилення температури повітря від табличної ($+15^{\circ}\text{C}$) викликає змінення дальності польоту гранати, збільшуючи її при стрільбі в літніх умовах і зменшуючи взимку; тому необхідно при температурі повітря вище нуля маховичок температурної поправки встановити на знак "+", а при температурі повітря нижче нуля встановити на знак "-".

Стрільбу з використанням механічного прицілу виконувати при температурі вище нуля - по додатковій мушці, а при температурі повітря нижче нуля - по основній мушці.

125. Зустрічний вітер зменшує, а попутний збільшує дальність польоту гранати. При цьому слабкий та помірний вітер істотно впливу на політ не здійснює і поправки на такий вітер не вводяться. При сильному зустрічному вітрі прицілюватися у верхній край цілі, а при сильному попутному - в нижній.

126. Боковий вітер значно впливає на політ гранати, **відхиляючи її в сторону, звідки дме вітер**, наприклад, при вітрі справа граната відхиляється вправо, а при вітрі зліва - вліво. Таке явище обумовлено тим, що боковий вітер, діючи на стабілізатор гранати, повертає її головну частину на вітер і під дією реактивної сили, спрямованої вздовж осі, граната відхиляється від площини стрільби в ту сторону, звідки дме вітер (мал. 67).



Мал. 67. Вплив бокового вітру на політ гранати при роботі реактивного двигуна

Напрямок і швидкість вітру можуть бути визначені окомірно - по особистим відчуттям і по спостереженням за дією вітру на легкі предмети: нитку, хустки, дим, траву, гілки дерев і т.ін., як показано в таблиці.

Предмети	Слабкий вітер (2-3 м/с)	Помірний Вітер (4-6м/с)	Сильний вітер (8-12м/с)
Нитка	Відхиляється незначно	Відхиляється сильно	Тримається горизонтально
Хустка	Коливається і ледь майорить	Майорить	Рветься з рук
Дим з труби	Відхиляється незначно	Відхиляється і тягнеться	Різко відхиляється і розривається
Трава	Коливається	Нахиляється до землі тягнеться	Стелиться по землі
Гілки дерев	Коливаються гілки дерев і листя	Відхиляються тонкі гілки і сильно коливаються листя	Відхиляються великі гілки

127. Під час стрільби при боковому вітрі необхідно враховувати поправку на боковий вітер, обираючи поділки шкали бокових поправок в тій частині сітки, звідки дме вітер, або виносячи точку прицілювання в ту сторону, куди дме вітер, користуючись наступною таблицею:

Дальність Стрільби , м	Боковий помірний вітер (4 м/с) під кутом 90° до площини стрільби, м Поправки (заокруглено)			
	в поділках шкали бокових поправок	в метрах	в фігурах танка	
			при фланговому русі (довжина танка 6,9 м)	при фронтальному русі (ширина танка 3,6 м.)
При стрільбі пострілами ПГ - 7В				
100	1,5	1,4	-	½
200	1,5	2,7	½	1
300	1,5	4,1	½	1
400	1,5	5,5	1	1½
500	1,5	6,9	1	2
При стрільбі пострілами ПГ - 7ВМ				
100	1	0,8	-	½
200	1	2,2	½	½
300	1	3,3	½	1
400	1	3,8	½	1
500	1	4,4	1	1½

Примітки.

1. За округлено поправку на боковий помірний вітер, що дме під кутом 90° до площини стрільби, можна прийняти рівній 1,5 поділки шкали бокових поправок на всі дальності при стрільбі пострілами ПГ - 7В і 1 поділці при стрільбі пострілами ПГ - 7ВМ.
2. Поправки при сильному вітрі (8 м/с) брати вдвічі більше, а при слабкому (2 м/с) вдвічі менш, ніж вказано в таблиці. При цьому поправка на слабкий вітер в поділах сітки при стрільбі пострілами ПГ - 7В приймається рівній 0,5 поділки бокових поправок.
3. При вітрі, що дме під гострим кутом до площини стрільби, поправку брати вдвічі менш, ніж при вітрі, що дме під кутом 90° .
4. Відлік при виносі точки прицілювання проводити від середини цілі.
5. При урахуванні поправок за допомогою шкали бокових поправок точку прицілювання обирати в середині цілі.

Вибір моменту для відкриття вогню

128. Момент для відкриття вогню визначається командою “Вогонь”, а при самотійному веденні вогню - в залежності від обставин і положення цілі.

Найбільш вигідні моменти для відкриття вогню по танку (самохідно-артилерійській установці): коли ціль можна вразити несподівано з близької відстані, коли вона підставила свої найбільш уразливі місця (бортову чи кормову частину), зупинилась чи сповільнила рух.

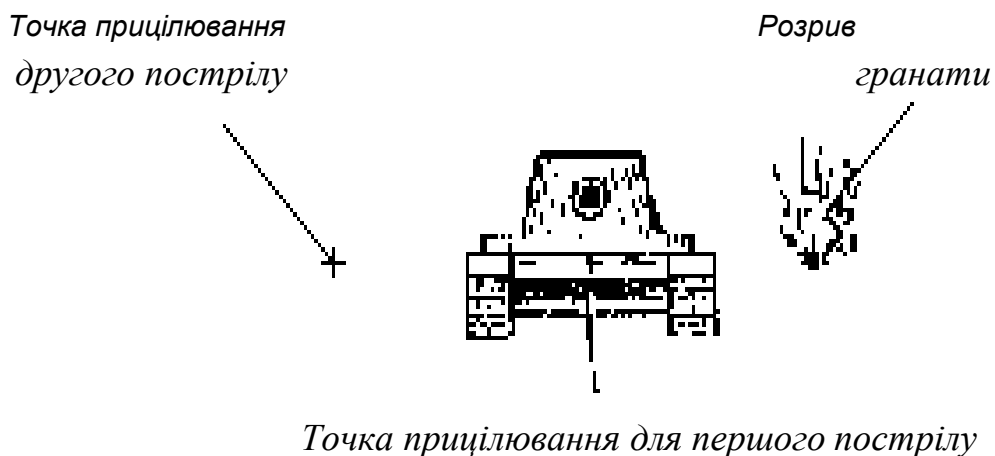
Ведення вогню, спостереження за його результатами та коректування

129. При веденні вогню гранатометник і помічник гранатометника повинні уважно спостерігати за результатами вогню і коректувати його.

Спостереження за результатами вогню ведеться по трасі та розриву гранати.

130. Якщо ціль першим пострілом не вражена, то для виконання чергового пострілу у вихідні данні необхідно внести поправки (коректури), що відповідають величині відхилення гранати від середини цілі.

Коректування вогню може виконуватись виносом точки прицілювання або вибором нових поділок сітки оптичного прицілу (установок механічного прицілу), а також шляхом сполучення обох способів.

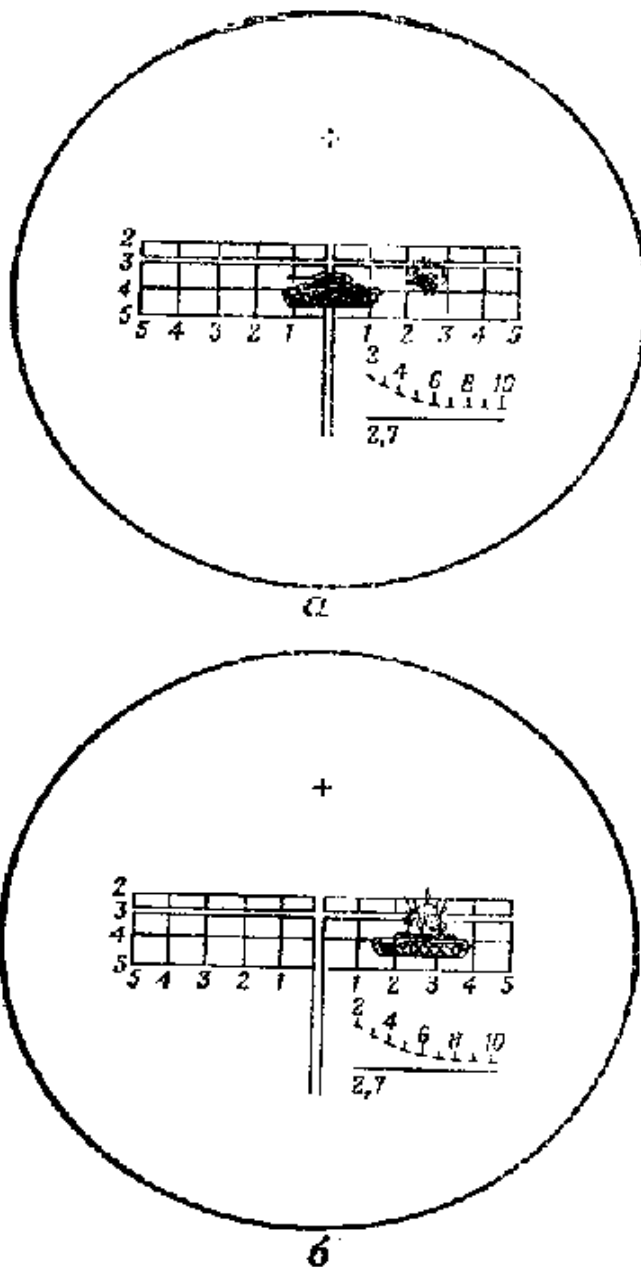


Мал. 68. Коректування вогню виносом точки прицілювання

131. При коректуванні вогню по боковому напрямку виносом точки прицілювання визначається відхиленням гранати в фігурах цілі і центральна лінія шкали бокових поправок (точка прицілювання) виноситься від середини цілі на величину відхилення в сторону, протилежну відхиленню гранати (мал. 68).

Для коректування вогню по боковому напрямку вибором нової поділки шкали бокових поправок необхідно, зберігаючи правильну наводку гранатомета, помітити, проти якої поділки шкали пройшла траса чи

розірвалась граната (виміряти кутову величину відхилення гранати від середини цілі), і цією поділкою прицілитись до наступного пострілу (мал. 69).



Мал. 69. Коректування вогню відміткою по розриву (трасі) гранати:
 а - відмітка по розриву гранати;
 б - прицілювання після відмітки по розриву гранати

132. При невеликих відхиленнях гранати від цілі по дальності, коректування вогню виконується шляхом виносу точки прицілювання по висоті. Після отримання недольоту точки прицілювання по висоті виносити на півфігури вверх (прицілюватись у верхній край цілі), при отриманні перельоту вниз на півфігури (прицілюватись у нижній край цілі).

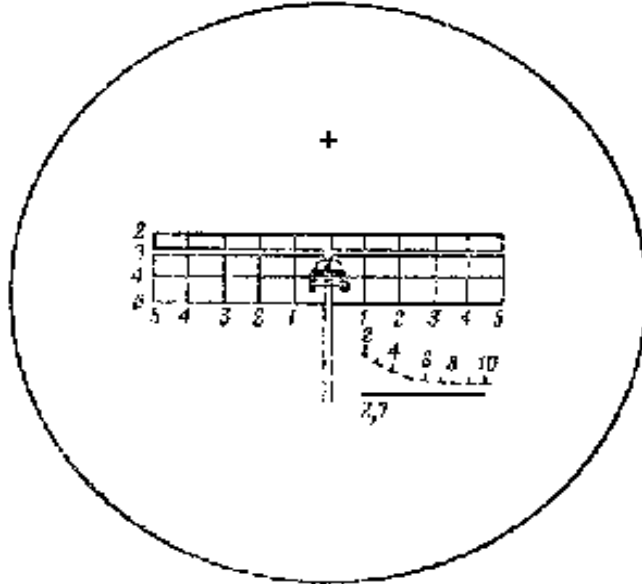
При отриманні великих відхилень гранати від цілі по дальності необхідно визначити величину відхилення в метрах і відповідно до цього вибрати нову поділку шкали прицілу (установку прицілу).

133. Якщо буде отримано відхилення гранати від цілі по боковому напрямку і дальності, то коректування вогню по дальності і боковому напрямку проводиться одночасно.

134. При коректуванні вогню, під час стрільби по рухомим цілям, необхідно враховувати наближення (віддалення) цілі за час, що витрачено на підготовку до чергового пострілу.

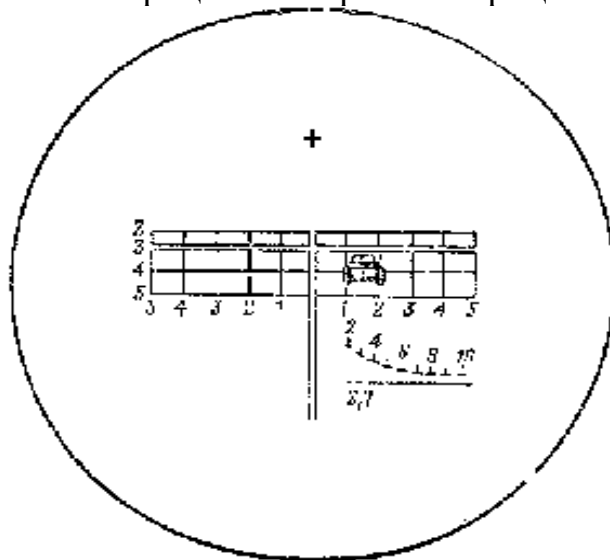
Стрільба по нерухомим цілям, і цілям, що з'являються

135. По нерухомим цілям і цілям що з'являються, стрільбу вести з поділками сітки оптичного прицілу (установками механічного прицілу) і точкою прицілювання, обраними відповідно з відстанню до цілі, а також швидкості і напрямку бокового вітру.



Мал. 70. Прицілювання при стрільбі з гранатомета з оптичним прицілом по нерухомому танку на відстані 400 м (вітер відсутній)

Якщо відстань до цілі, рівна цілим сотням метрів, наприклад, 400 м, то для прицілювання обираються поділки шкали прицілу, які відповідають цій відстані, тобто, горизонтальна лінія, яка позначена цифрою 4. (мал. 70). При стрільбі з механічним прицілом обирається приціл 4.



Мал. 71. Прицілювання при стрільбі пострілами ПГ - 7 В з гранатомета з оптичним прицілом по нерухомому танку на відстані 400 м при сильному вітрі з правого боку

При стрільбі по цілям на проміжних відстанях, наприклад 350 м, для прицілювання обирається точка на сітці між горизонтальними лініями, в показному прикладі, між лініями, які позначені цифрами 3 і 4. При боковому вітрі, для прицілювання по нерухомій цілі, обирається точка перетину горизонтальної лінії, яка відповідає відстані до цілі, і вертикальної лінії, відповідній поправці на вітер. При стрільбі з механічним прицілом, точка прицілювання виноситься в фігурах в сторону куди дме вітер, на величину поправки на боковий вітер.

Приклад: визначити ділення сітки прицілу для стрільби пострілами ПГ-7В по нерухомому танку на відстані 400 м при сильному вітрі справа попереду.

Рішення. 1. З таблиці ст. 127, знаходимо поправку на помірний вітер під кутом 90° до площини стрільби; вона дорівнює на 400 м 1,5 поділкам шкали бокових поправок.
2. Згідно примітці 2, до таблиці знайдену поправку збільшимо вдвічі, а згідно примітці 3 зміншуємо її вдвоє і тоді отримаємо поправку на сильний вітер справа рівну 1,5 поділкам сітки.
3. Для прицілювання позначити в правій частині сітки точку на горизонтальній лінії, що позначена цифрою 4, між 1-ю і 2-ю вертикальними лініями. (мал. 71).

Стрільба по цілям, що рухаються

136. При русі бронєцілі на гранатометника або від нього, поділки сітки оптичного прицілу, (установка механічного прицілу) і точка прицілювання, вибираються відповідно тій відстані, на якій ціль може опинитись в момент пострілу, а також з урахуванням впливу бокового вітру.

Поправка на боковий вітер вводиться по тих же правилах, що і при стрільбі по нерухомих цілях.

137. При стрільбі по бронєцелям, що рухаються під кутом до площини стрільби, необхідно вводити поправку на зміщення цілі за період польоту гранати, а також врахувати вплив бокового вітру. Відстань на яку зміститься ціль, за період польоту гранати до неї, називається **упередженням**.

При стрільбі з гранатомету, упередження може бути взято в поділках сітки оптичного прицілу, при цьому, поділки шкали бокових поправок вибираються в тій частині сітки, **звідки рухається ціль**, або в фігурах цілі, при цьому центральна лінія шкали бокових поправок (точка прицілювання) **виноситься в сторону руху цілі**.

Величина упередження залежить від відстані до цілі, швидкості і напрямку її руху.

138. Швидкість руху бронєцелей визначається окомірно, виходячи з характеру її тактичного застосування і рельєфу місцевості. Так, наприклад, при русі в бойових порядках піхоти, танки рухаються зі швидкістю 5-6км/год (1,6м/с); при атаці переднього краю, разом з піхотою, швидкість руху танків, рівна приблизно 10-12км/год (3,3 м/с); при розвитку успіху на благополучній місцевості, танки мають середню швидкість 18-20км/год (5 м/с); і більше

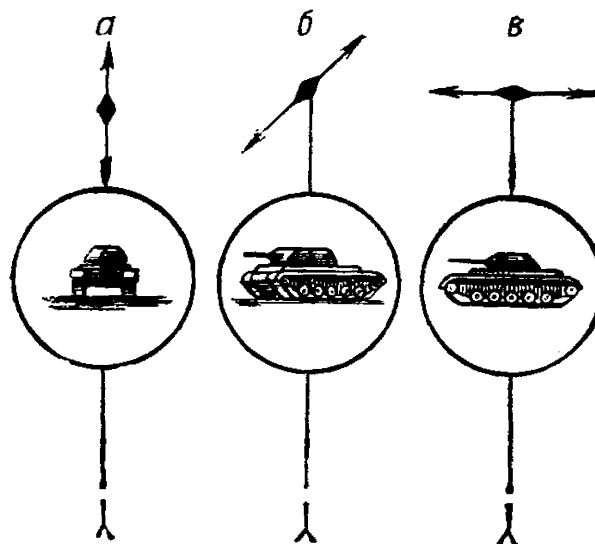
139. Напрямок руху бронецілі, відносно площини стрільби, визначається окомірно з розрахунком співвідношення ширини і довжини цілі. (Мал. 72)

Якщо видима тільки лобова (кормова) частина танка (самохідно-артилерійської установки), то рух фронтальний, тобто, ціль рухається в площині стрільби.

Якщо довжина танка (самохідно-артилерійської установки), приблизно рівна його ширині, то рух танка буде косим (обличним), тобто, ціль рухається під гострим кутом до площини стрільби.

Якщо танк (самохідно-артилерійська установка) видно на всю його довжину (видна тільки бортова частина танка), то рух буде фланговий, тобто, ціль рухається під кутом 90° до площини стрільби.

140. Для визначення величини упередження при стрільбі по цілі, яка рухається під кутом до площини стрільби, керуватися потрібно наступною таблицею.



Мал. 72. Визначення напрямку руху цілі по видимим її сторонам:
a - фронтальний рух; *б* - навкісний рух; *в* - фланговий рух

Дальність стрільби в м	Час польоту гранати, с	Упередження (округлено)									
		в поділках шкали бокових поправок					в фігурах танка (довжина танка 6,9 м)				
		Фланговий рух цілі (під кутом 90° до площини стрільби)									
		10 км/год	15 км/год	20 км/год	25 км/год	30 км/год	10 км/год	15 км/год	20 км/год	25 км/год	30 км/год
100	0,5	1	2	2,5	3	4	-	½	1/2	1/2	1/2
200	0,9	1	2	2,5	3	4	1/2	½	1	1	1
300	1,3	1	2	2,5	3	4	1/2	1	1	1	1,5
400	1,8	1	2	2,5	3	4	1	1	1,5	2	2
500	2,3	1	2	2,5	3	4	1	1,5	2	2,5	3

Примітки.

1. Округлене упередження на фланговий рух цілі зі швидкістю 15 км/год, дорівнює 2 поділкам шкали бокових поправок на всій дальності стрільби або 0,5 фігури на відстані до 200 м і 1 фігурі на великих відстанях. Якщо ціль, рухається зі швидкістю, в два рази більшої (меншої) 15 км/год, упередження відповідно збільшується (зменшується) вдвоє.

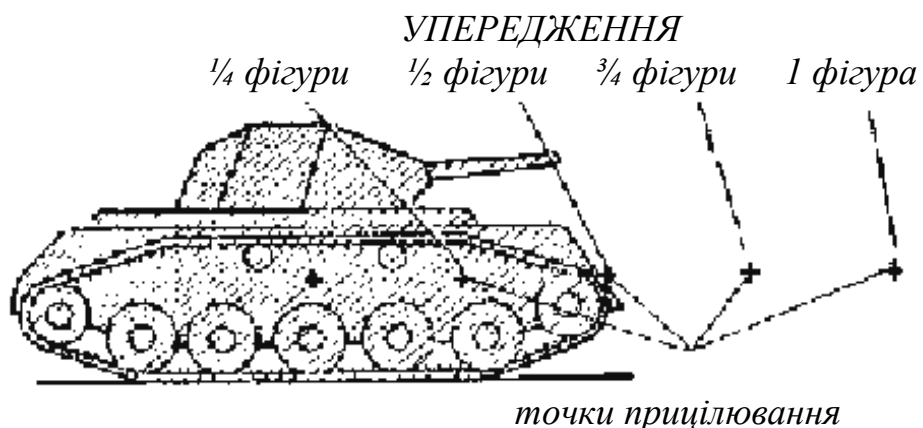
2. При русі під кутом цілі (під гострим кутом до площини стрільби), упередження потрібно брати в два рази менш, ніж при фланговому русі.

3. Упередження в фігурах відраховувати від середини цілі. (Мал. 73).

4. Якщо упередження враховується в поділах шкали бокових поправок, то точку прицілювання потрібно обрати в середині цілі.

5. Час польоту гранати пострілу ПГ-7ВМ таке ж, як і у пострілу ПГ-7В, тому упередження на рух цілі при стрільбі цими пострілами однакове.

141. При фланговому і навскісному русі цілі, величина сумової поправки на упередження і боковий вітер, визначається додаванням величини упередження і поправки на вітер, коли напрямок руху цілі, співпадає з напрямком вітру, і віднімається з величини упередження поправки на боковий вітер, коли ціль рухається назустріч вітру; при позитивній різниці, враховується упередження, при негативній - поправка на боковий вітер. (мал. 74).



Мал. 73. Розрахунок величини упередження

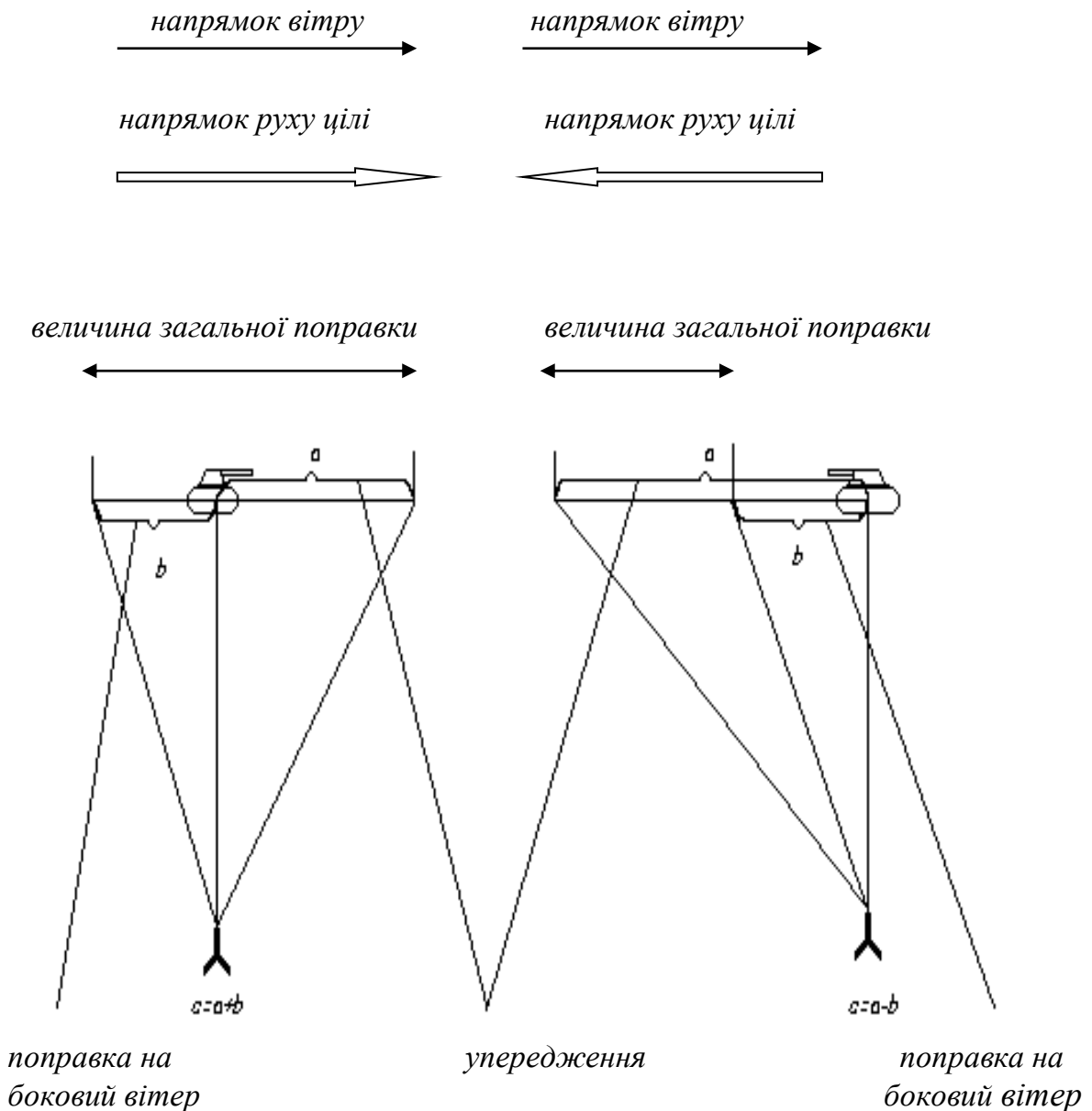
Приклад 1. Визначити загальну поправку при стрільбі пострілами ПГ -7 В, якщо танк рухається зправа наліво, зі швидкістю 15 км/год на відстані 300 м і вітер помірний з правого боку (мал. 75).

Рішення. 1. В таблиці знаходимо упередження і поправку на боковий вітер. Упередження рівне 2 поділкам сітки, або 1 фігурі танка. Поправка на боковий вітер дорівнює 1,5 поділок сітки, або 0,5 фігури танка.

2. Загальна поправка рівна 3,5 поділок сітки (2 + 1,5), або 1,5 фігури (1 + 0,5). Поділки 3,5 шкали бокових поправок

обираються в правій частині сітки. Точка прицілювання, виноситься в напрямок руху цілі (вліво) на 1,5 фігури.
Приклад 2. Визначити сумову поправку при стрільбі пострілами ПГ-7В, якщо танк рухається навскісно зліва на гранатометника зі швидкістю 25 км/год, на відстані 400 м, і вітер зправа і сильний. (Мал. 76).

Рішення. 1. З таблиць знаходимо упередження і поправку на боковий вітер. Упередження дорівнює 1,5 поділам сітки, або 1 фігурі. Поправка а боковий вітер дорівнює 3 поділкам сітки, або 2 фігурам.



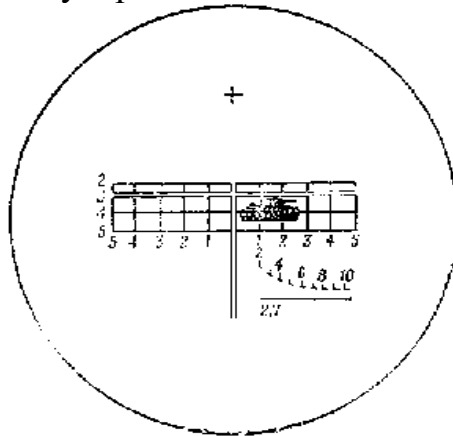
Мал. 74. Величина загальної поправки

2. Загальна поправка дорівнює 1,5 поділкам сітки ($1,5-3=1,5$) або 1 фігурі ($1-2=-1$). Поділка 1,5 шкали бокових поправок, обирається в правій частині сітки. Точки прицілювання виносяться вліво на 1 фігурі.

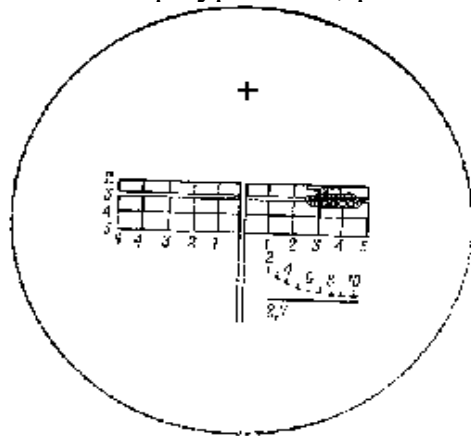
142. Вогонь по цілі, що рухається під кутом до площини стрільби, ведеться способом супроводження цілі, або способом очікування цілі.

При веденні вогню **способом супроводження цілі**, гранатометник переносить гранатомет, поєднує визначені поділки сітки прицілу з серединою цілі, або утримує лінію прицілювання попереду цілі на величину упередження, і в момент найбільш точної наводки гранатомета, робить постріл.

Коли ведеться вогонь способом очікування цілі, гранатометник прицілюється центральною лінією шкали бокових поправок в точку, що обрали попереду руху цілі, і коли підходить до цієї точки, на величину потрібного упередження в поділках сітки або фігурах цілі, робить постріл.



Мал. 75. Прицілювання при стрільбі пострілами ПГ-7В з гранатомета з оптичним прицілом по рухомому танку на відстані 300м та помірному вітрі зправа



Мал. 76. Прицілювання при стрільбі пострілами ПГ-7В з гранатомету з оптичним прицілом по рухомому танку на відстані 300м та помірному вітрі зправа

Якщо ціль не знищена, то він коректує вогонь і знову обирає попереду цілі точку прицілювання, прицілюється і коли ціль підійде до точки прицілювання на величину уточненого упередження, робить наступний постріл і т.д.

Стрільба в умовах обмеженої видимості

143. Коли ціль освітлюється, стрільба проводиться по таких же правилах, що і вдень.

В момент освітлення цілі, гранатометник швидко прицілюється і робить постріл. При цьому, гранатометник не повинен дивитися

безпосередньо на джерело світла, щоб світло не осліпило його.

144. Коли відсутнє освітлення, прицілювання роблять по блиску (спалаху) пострілу з танка, по полум'ї, що виривається з вихлопної труби, по гуркоті мотора, або по силуеті самого танка, завчасно включив освітлення сітки прицілу.

145. При стрільбі в тумані, або в димі, в залежності від густоти завіси, стрільба ведеться на близьких відстанях по силуетах, або ж в напрямку шуму мотора і брязкання гусениць.

Стрільба в умовах радіоактивного, хімічного і бактеріологічного (біологічного) зараження

146. Стрільба в умовах радіоактивного, хімічного і бактеріологічного (біологічного) зараження, ведеться в умовах індивідуального захисту.

Коли ведеться вогонь на місцевості, яка заражена радіоактивними і хімічними речовинами, а також бактеріологічними (біологічними) засобами, потрібно запобігати від них в першу чергу ті частини гранатомета, з якими приходиться торкатися при стрільбі. При першій же можливості, необхідно зробити дезактивацію (дегазацію, дезинфекцію) гранатомета.

Правила стрільби ті самі, що і для стрільби в звичайних умовах.

Живлення пострілами і розхід їх в бою

147. Гранатометник в наступальному бою носить в сумці 2 постріли, а при русі в атаку, з зарядженим гранатометом, кількість пострілів що носять може бути і 3. Помічник гранатометника носить в сумці 3 постріли.

В оборонному бою, кількість пострілів при гранатометі, може і збільшуватись, якщо дасть наказ старший начальник.

Живлення пострілами в бою робиться підносчиками, яких назначає командир підрозділу.

Коли закінчуються постріли, які переносить помічник гранатометника, то гранатометник доповідає про це командиру відділення.

148. До використання пострілів потрібно відноситися бережливо, щоб не залишитися без них у важку хвилину.

149. В першу чергу використовують постріли ті, що переносить помічник гранатометника.

Два постріли, що переносить гранатометник, являються недоторканим запасом і використовуються тільки з дозволу командира.

ДОДАТКИ

**БАЛІСТИЧНІ ТА КОНСТРУКТИВНІ ДАНІ РУЧНОГО
ПРОТИТАНКОВОГО ГРАНАТОМЕТА РПГ-7 І РПГ-7Д, ПОСТРІЛУ
ПГ-7В І ПГ-7ВМ, ОПТИЧНОГО ПРИЦІЛУ ПГО-7 І ПГО-7В**

Калібр гранатомета	40 мм
Калібр гранати (по головній частині):	
ПГ-7.....	85 мм
ПГ-7В.....	70 мм
Довжина гранатомета РПГ-7	950 мм
Довжина гранатомета РПГ-7Д:	
в бойовому положенні	960 мм
в положенні для десантування.....	630 мм
Довжина гранати без порохового заряду:	
ПГ-7.....	640 мм
ПГ-7В.....	655 мм
Довжина гранати з пороховим зарядом (пострілу):	
ПГ-7В.....	925 мм
ПГ-7ВМ.....	940 мм
Початкова швидкість гранати:	
ПГ-7.....	120м/с
ПГ-7ВМ.....	140м/с
Максимальна швидкість гранати.....	300м/с
Бойова швидкість.....	4-6 пострілів в хвилину
Прицільна відстань.....	500 м
Відстань прямого пострілу по цілі висотою 2 м:	
При стрільбі пострілом ПГ-7В	330 м
При стрільбі пострілом ПГ-7ВМ.....	310 м
Вага гранатомета з оптичним прицілом:	
РПГ-7.....	6,3 кг
РПГ-7Д.....	6,7 кг
Вага гранати з пороховим зарядом (пострілу):	
ПГ-7В.....	2,2кг
ПГ-7ВМ.....	2,0 кг
Вага сошки.....	0,72 кг
Вага сумки з двома пострілами і ЗП:	
ПГ-7В.....	7,1 кг
ПГ-7ВМ.....	6,7 кг
Вага чохла з двома гранатами	4,1 кг
Вага сумки з трьома пострілами:	
ПГ-7В.....	9,3 кг
ПГ-7ВМ.....	8,7 кг
Довжина чохла з гранатами	700 мм
Збільшення оптичного прицілу	2,7 ^x
Поле зору	13 ⁰

Діаметр вихідної зіниці.....	4,5 мм
Віддалення вихідної зіниці.....	27 мм
Дозволяюча здатність.....	не більше 28”
Ціна поділки шкали прицілу.....	100 м
Ціна поділки шкали бокових поправок.....	0-10
Межі шкали прицілу.....	от 200 до 500 м
Межі шкали бокових поправок.....	± 0-50
Межі вивірки оптичного прицілу:	
по висоті.....	± 0-08
по боковому направленню.....	± 0-08
Довжина прицілу з наочником.....	140 мм
Висота прицілу.....	180 мм
Ширина прицілу.....	62 мм
Вага прицілу.....	0,5 кг
Вага прицілу з комплектом ЗІП і чохлом.....	0,95 кг

**ХАРАКТЕРИСТИКИ РОЗСІЮВАННЯ ГРАНАТ ПРИ
СТРІЛЬБИ ІЗ ГРАНАТОМЕТА РПГ-7 І РПГ-7Д**

Відстань, м	Розміри середніх відхилень, м			
	при стрільбі пострілами ПГ-7В		при стрільбі пострілами ПГ-7ВМ	
	<i>Вв</i>	<i>Вб</i>	<i>Вв</i>	<i>Вб</i>
100	0,2	0,2	0,1	0,1
200	0,3	0,4	0,2	0,3
300	0,4	0,5	0,3	0,4
400	0,5	0,6	0,4	0,6
500	0,7	0,8	0,5	0,7

**ПЕРЕВИЩЕННЯ СЕРЕДНІХ ТРАЄКТОРІЙ ГРАНАТ НАД ЛІНІЄЮ
ПРИЦІЛЮВАННЯ ПРИ СТРІЛЬБИ ІЗ ГРАНАТОМЕТА
РПГ-7 І РПГ-7Д**

Приціл и	Відстань, м									
	50	100	150	200	250	300	350	400	45	500
	Збільшення, м									
	при стрільбі пострілами ПГ-7В									
2	0,6	1,0	0,7	0	-	-	-	-	-	-
3	0,9	1,5	1,8	1,	1,9	0	-	-	-	-
4	1,6	2,7	3,0	63,3	3,5	2,6	1,4	0	-	-
5	1,8	3,5	4,3	5,1	5,4	5,5	5,1	4,2	2,5	0
	При стрільбі пострілами ПГ-7 ВМ									
2	0,7	0,9	0,6	0	-	-	-	-	-	-
3	1,1	1,7	2,0	1,8	1,1	0	-	-	-	-
4	1,6	2,7	3,4	3,7	3,5	3,0	1,8	0	-	-
5	2,1	3,8	5,0	5,8	6,2	6,2	5,5	4,2	2,4	0

**КІЛЬКІСТЬ ГРАНАТ, НЕОБХІДНИХ ДЛЯ ВРАЖЕННЯ
БРОНЬОВАНОЇ ЦІЛІ ІЗ ГРАНАТОМЕТА РПГ-7 І РПГ-7Д**

Відстань стрільби, м	При стрільбі пострілами ПГ-7 В			При стрільбі пострілами ПГ-7 В		
	при фронтальн ому русі цілі	при флангово му русі цілі	по танку в окопі	при фронтальн ому русі цілі	при флангово му русі цілі	по танку в окопі
100	1	1	1	1	1	1
200	2	1	4	2	1	3
300	3	3	10	3	2	7
400	8	6	25	6	4	17
500	17	13	50	9	7	30

Примітка. Розрахунок середнього використання гранат проведено із врахуванням середніх помилок у підготовці вихідних даних для стрільби, при цьому середня швидкість руху танків (фронтально і флангово), дорівнює 20 км/год.

**ПЕРЕЛІК КОМПЛЕКТУ ЗАПАСНИХ ЧАСТИН, ІНСТРУМЕНТА І
ПРИЛАДДЯ ДО ГРАНАТОМЕТА РПГ-7 ІРПГ-7Д**

№ з/р	Найменування	Кількість	Примітки
	1. ІНДИВІДУАЛЬНИЙ КОМПЛЕКТ (НА ОДИН ГРАНАТОМЕТ)		
	Запасні частини		
1	Бойок	2	
2	Пружина бойка	2	
3	Опорна втулка	2	
4	Ніпель	1	
	Інструмент		
1	Ключ-викрутка	1	
2	Виколотка	1	
3	Пристрій для збирання і розбирання ударно- спускового механізму	1	
	Приладдя		
1	Шомпол	1	
2	Ремінь (з двома чохлами)	1	
3	Наплічний ремінь	1	
4	Сумка для переноски 2-х гранат	1	
5	Сумка для переноски 3-х гранат	1	

	II. ГРУПОВИЙ КОМПЛЕКТ (НА ДЕВ'ЯТЬ ГРАНАТОМЕТІВ)		
1	Прилад для перевірки прицільних пристроїв	1	Укладаються в футляр для групового комплекту
2	Пристрій для збирання і розбирання УСМ	1	
	Ключ-викрутка		
3	Виколотка	1	
4	Хомутик передній	1	
5	Хомутик задній	1	
6	Щічка ручки ствола	2	
7	Щічка ударно-спускового механізму	2	
8	права		Укладаються в ящик з гранатометами
	ліва	1	
	Бойова пружина	1	
9	Пружина стопора	1	
10	Пружина бойка	1	
11	Бойок	9	
12	Опорна втулка	9	
13	Дерев'яна накладка	1	
14	Футляр для групового комплекту	18	
15			
		1	

Примітка. У гранатомета РПГ-7Д додатково є: в індивідуальному комплекті – 1 ось повзунця, 2 чохли для гранатомета, 4 чохла для двох гранат і наплічник; у груповому комплекті – 18 наставок патрубка, 1 задній хомут, 2 хомути труби, 9 обтюраторів, 2 важіля механізму блокування, 9 вісей двигунця (важіля).

ПРИСТРІЙ ПУС-7 ДЛЯ НАВЧАЛЬНОЇ СТРІЛЬБИ ІЗ ГРАНАТОМЕТА РПГ-7 І РПГ-7Д

Загальні відомості

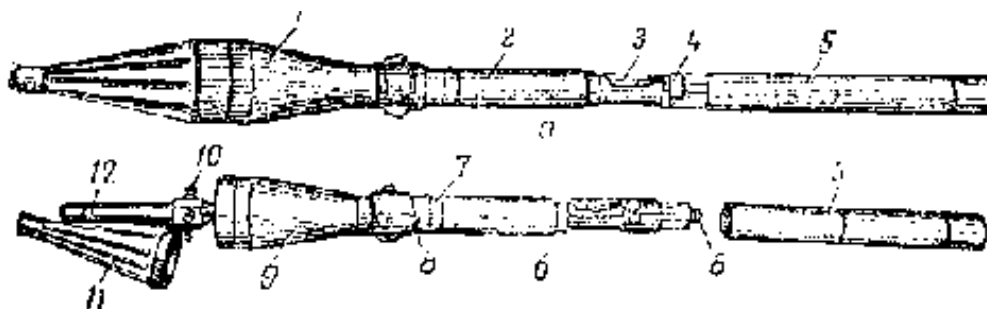
1. Пристрій ПУС-7 призначений для навчання гранатометників стрільбі із ручного протитанкового гранатомета РПГ-7 і РПГ-7Д без врахування поправок на боковий вітер. Для стрільби із гранатомета із використанням пристрою застосовуються 7,62 мм патрони зр. 1943 р. з трасуючою кулею. Стрільба ведеться із використанням оптичного або механічного приціла гранатомета на відстані до 400 м.

2. Пристрій ПУС-7 необхідно зберігати так як і гранатомет. Пристрій повинен завжди бути справним і готовим до використання.

Огляд, чищення, мащення пристрою проводиться одночасно з оглядом і чищенням гранатомета.

На заняттях пристрій переноситься в сумках для гранат.

3. Пристрій ПУС-7 складається із таких основних частин (мал. 77): головної частини, кожуха, ствольної коробки, ствола, затвора і макету порохового заряду.



Мал. 77. Пристрій ПУС-7 для учбовій стрільбі з гранатомету:

а - загальний вигляд пристрою; *б* - прилад у розібраному вигляді;

1 - головна частина; *2* - кожух; *3* - ствольна коробка; *4* - затвор; *5* - макет порохового заряду; *6* - виступ з нарізами; *7* - пластинчата пружина;

8 - виступ для фіксації приладу; *9* - корпус; *10* - регулюючий гвинт;

11 - обтікач; *12* - ствол

Детальний опис будови пристрою, правила догляду зберігання його, а також правила приведення пристрою до нормального бою викладаються в заводському описі, що вкладається в ящик для пристроїв.

Прийоми і правила стрільби

4. Пристрій ПУС-7 по формі і вазі відповідає гранаті, тому при стрільбі із гранатомета із застосуванням пристрою правила підготуванні гранатомета до стрільби, підготовки до стрільби здійснення пострілу і припинення стрільби, а також заходи безпеки при стрільбі із гранатомета виконувати так само, як і при стрільбі бойовими гранатами.

Перед стрільбою канал ствола пристрою протерти ганчір'ям.

5. Для стрільби із гранатомета із використанням пристрою необхідно приєднати до нього макет порохового заряду і зарядити пристрій патроном зр. 1943 р. із трасуючою кулею.

Для заряджання пристрою потрібно відкрити затвор, вставити патрон у патронник, закрити затвор і скласти ручку затвора вперед. При заряджанні пристрою патроном і при заряджанні гранатомета тримати пристрій головною частиною в бік цілі.

Для стрільби із використанням ПУС-7 застосовувати спеціально виділений бойок із комплекту ЗІП. Крім того, щоб уникнути поломки бойка не допускати неповного досилання ПУС-7 в канал ствола гранатомета.

Решту дій при стрільбі із використанням пристрою виконувати, як і з бойовою гранатою.

Після пострілу пристрій вийняти із каналу ствола гранатомета і відкрити затвор; при цьому повинна вийнятись гільза.

6. При проведенні стрільбі із використанням пристрою користуватися тими ж правилами стрільби, що і при стрільбі бойовою гранатою, за виключенням внесення поправок на боковий вітер. При боковому вітрі точку прицілювання виносити в той бік звідки дме вітер або вибрати поділку в тій частині сітки, куди дме вітер.

7. Можливі затримки при стрільбі із гранатомета із застосуванням пристрою і способи їх усунення вказані в таблиці.

Затримка	Причини затримки	Способи усунення
Осічка	<ol style="list-style-type: none"> 1. Відсирів капсуль патрона 2. Забруднення затвора або застигання мастила 	<p>Розрядити гранатомет і пристрій. Зарядити пристрій новим патроном, зарядити гранатомет і продовжувати стрільбу. При повторі затримки оглянути патрон і бойок, вичистити затвор, при поломці чи зносі бойка відправити пристрій до ремонтної майстерні.</p> <p>Відправити пристрій до ремонтної майстерні.</p>
Невиймання гільзи	<ol style="list-style-type: none"> 1. Поломка або знос викидача 2. Забруднення патронника 	<p>Виштовхнути гільзу шомполом через дульну частину ствола, після чого вичистити і змастити патронник.</p>

**ДАНІ ДЛЯ СТРІЛЬБИ ІЗ РПГ-7 І РПГ-7Д
ІЗ ВИКОРИСТАННЯМ
ПРИСТРОЮ ПУС-7**

1. Поправки на боковий вітер

Дальність стрільби, м	Боковий помірний вітер (4 м/с) під кутом 90 ⁰ до площини стрільби			
	Поправки (округлено)			
	в поділах шкали бічних поправок	в метрах	у фігурах танку	
			при фланговому русі (довжина танка 6,9 м)	при фронтальному русі (ширина танка 3,6 м)
100	-	-	-	-
200	-	0,1	-	-
300	-	0,4	-	-
400	-	0,7	-	-
500	-	1,1	-	1/2

Примітка. 1. Поправки при сильному вітрі (8 м/с) брати вдвічі більше, а при слабому (2 м/с) вдвічі менше, ніж вказано в таблиці.

2. При вітрі, що дме під гострим кутом до площини стрільби, поправку брати вдвічі менше ніж при вітрі, що дме під кутом 90⁰.

2. Упередження при стрільбі по рухомім цілям

Дальність Стрільби, м	Час польоту кулі, с	Упередження (округлено)					
		Фланговий рух цілі (під кутом 90 ⁰ до площини стрільби)					
		в поділах шкали бокових поправок			у фігурах танка (довжина танка 6,9 м)		
		10 км/Г	15 км/Г	20 км/Г	10 км/Г	15 км/Г	20 км/Г
100	0,35	1	1,5	2	-	-	0,5
200	0,7	1	1,5	2	0,5	0,5	0,5
300	1,1	1	1,5	2	0,5	0,5	1
400	1,5	1	1,5	2	0,5	1	1 ^{1/2}
500	1,9	1	1,5	2	1	1	1 ^{1/2}

Примітка. При навскісному русі цілі (під гострим кутом до площини стрільби) упередження брати у два рази менше ніж при фланговому русі.

3. Характеристика розсіювання куль і кількість набоїв, необхідних для влучення в ціль

Дальність Стрільби	Розміри середніх відхилень, м		Кількість патронів, необхідних для влучення в ціль		
	<i>Вв</i>	<i>Вб</i>	№12	№12 а	№12 б
100	0,05	0,05	1	1	1
200	0,10	0,10	1	1	1
300	0,20	0,15	1	2	3
400	0,35	0,20	2	2	2
500	0,45	0,25	3	3	8

Примітка. При визначенні використання набоїв прийнята середня швидкість руху танка 20 км/год.

**4. Перевищення середніх траєкторій куль
над лінією прицілювання**

Приціли	Відстань, м									
	50	100	150	200	250	300	350	400	450	500
	Перевищення, м									
2	0,4	0,6	0,4	-0,1	-	-	-	-	-	-
3	0,8	1,3	1,4	1,3	0,9	0	-	-	-	-
4	1,3	2,2	2,8	3,1	3,1	2,7	1,9	0,7	-	-
5	1,8	3,2	4,3	5,0	5,6	5,6	5,3	4,6	3,5	1,9

ЗМІСТ

ЧАСТИНА ПЕРША

Будова ручного протитанкового гранатомета, користування ним, догляд і зберігання

Розділ 1 Загальні відомості.....	3
Призначення і бойові властивості гранатомета.....	3
Основні частини і механізми гранатомета і їх робота при стрільбі...4	
Розділ 2 Розбирання і збирання гранатомета.....	7
Розділ 3 Призначення, будова частин і механізмів гранатомета, пострілів до нього, запасних частин, інструмента і приладдя.....	13
Призначення і будова частин і механізмів гранатомета.....	13
Будова пострілів до гранатомета.....	25
Укупорка і пофарбування гранат.....	29
Призначення і будова запасних частин, інструмента і приладдя....	30
Розділ 4 Робота частин і механізмів гранатомета і його пострілу.....	33
Положення частин і механізмів гранатомета до заряджання.....	33
Робота частин і механізмів гранатомета при заряджанні.....	34
Робота частин і механізмів гранатомета при пострілі.....	34
Робота частин і механізмів пострілу до гранатомету.....	35
Затримки при стрільбі і способи їх усунення.....	37
Розділ 5 Догляд за гранатометом і його зберігання.....	39
Загальні положення.....	39
Чищення і змащення.....	40
Зберігання гранатомета і пострілів до нього.....	43
Розділ 6 Огляд гранатомета і підготовка його до стрільби.....	46
Загальні положення.....	46
Порядок огляду гранатомета солдатами і сержантами.....	46
Порядок огляду гранатомета офіцерами.....	47
Огляд пострілів.....	48
Підготовка гранатомета до стрільби	48
Розділ 7 Перевірка прицільних пристроїв гранатомета.....	49

ЧАСТИНА ДРУГА

Прийоми і правила стрільби із ручного протитанкового гранатомета

Розділ 8 Прийоми стрільби із гранатомета.....	52
Загальні положення.....	52
Підготовка до стрільби.....	54
Здійснення пострілу.....	60
Припинення стрільби.....	63
Прийоми стрільби із-за сховищ.....	64
Прийоми стрільби з лиж.....	66
Розділ 9 Правила стрільби з гранатомета.....	68
Загальні положення.....	68
Спостереження за полем бою і цілевказівки.....	68
Вибір цілі.....	69
Вибір поділок сітки (прицілу) і точки прицілювання.....	69
Вибір моменту для відкриття вогню.....	74
Ведення вогню, спостереження за його результатами та коректування.....	74
Стрільба по нерухомих цілях і цілям що з'являються.....	76
Стрільба по цілях, що рухаються.....	77
Стрільба в умовах обмеженої видимості.....	81
Стрільба в умовах радіоактивного, хімічного і бактеріологічного (біологічного) зараження.....	82
Живлення пострілами і розхід їх в бою.....	82
Додатки	
1. Балістичні та конструктивні данні ручного протитанкового гранатомета РПГ-7 і РПГ-7Д, пострілу ПГ-7В і ПГ-7ВМ, оптичного прицілу ПГО-7 і ПГО-7В.....	84
2. Характеристики розсіювання гранат при стрільбі із гранатомета РПГ-7 і РПГ-7Д.....	86
3. Перевищення середніх траєкторій гранат на лінію прицілювання при стрільбі із гранатомета РПГ-7 і РПГ-7Д.....	86
4. Кількість гранат, необхідних для враження броньованої цілі із гранатомета РПГ-7 і РПГ- 7Д.....	87
5. Перелік комплекта запасних частин , інструмента і приладдя до гранатомета РПГ-7 і РПГ-7Д.....	88
6. Пристрій ПУС-7 для навчальної стрільби із гранатомета РПГ-7 і РПГ-7Д.....	90