

М. П. КУЧЕРА

ДРЕВНЬОРУСЬКЕ ГОРОДИЩЕ В х. МИКЛАШЕВСЬКОМУ

Древньоруське городище в х. Миклашевському, Вереміївської сільради, Градизького району, Полтавської області, було відкрито в червні 1958 р. загоном Інституту археології АН УРСР, який провадив розвідку в зоні будівництва Кременчуцької ГЕС. Тоді ж на городищі було проведено попередні дослідження, які дозволили встановити наявність обвуглених дерев'яних конструкцій в насипу валу і виявити могильник з похованнями часів Київської Русі.

В зв'язку з тим, що городище знаходилося в зоні затоплення, для його розкопок була виділена із складу Кременчуцької древньоруської експедиції Інституту археології АН УРСР група, яка досліджувала городище протягом двох сезонів, в 1958 і 1959 рр.¹

Городище розташоване на відстані 6 км від лівого берега Дніпра, на краю першої надзаплавної тераси. Його посад, площею близько 60 га, має підпрямокутну форму. Він займає бугор, витягнутий з заходу на схід (ширина понад 600 м, довжина до 1 км), висотою 3,5—4 м над заплавою. З півдня, з боку Дніпра, посад відмежований озером Ковалівка, з півночі — озером Різоваха, з заходу — заболоченою долиною з рівчаком Млинок. Східну межу посаду становить вузька долина з безіменним озером і рівчаком в південній частині. З південно-західного краю посаду знаходиться невелике озеро Ковбаня. Отже, посад майже з усіх боків був захищений природними перешкодами. Залишки валів по краю посада не простежуються (рис. 1).

Північну частину посаду, площею 35 га, розмито повіддю до материкового піску. Південна частина посаду, площею 25 га, має культурний шар древньоруського часу. В цій частині знаходилися садиби сучасного хутора.

Майже посередині на південному краю посаду знаходився округлої форми дитинець, оточений з усіх боків валом. Вал краще зберігся в двох місцях в північно-західній частині і в двох місцях в східній, де він має ширину по основі 25 м, висоту над рівнем внутрішньої площадки 1,6—1,8 м. Вал з південно-західного краю дитинця, як показали розкопки, частково розмито. Тут він зберігся на висоту 0,8—1 м. Площадка дитинця має в поперечнику 60 м (близько 0,3 га). Розміри дитинця разом з валом з північного заходу на південний схід становлять 110 м, з північного сходу на південний захід — 90 м (близько 0,8 га). Площадка дитинця знаходиться за 4,5 м над рівнем сучасного озера Ковалівка.

Дитинець було зайнято сучасним кладовищем. У 1957 р., в зв'язку

¹ В роботі групи брали також участь в 1958 р. В. І. Митрофанова (ст. лаборант), Г. І. Лисова (кресляр), А. А. Лукашенко (фотограф); в 1959 р. Г. І. Лисова (ст. лаборант). Керівник групи — автор цієї статті.

з майбутнім затопленням, поховання були інгумовані, що призвело до ще більш значного порушення поверхні дитинця.

На відстані 130 м на схід від посаду, відразу за долиною, знаходиться невисокий (2—2,5 м) бугор площею близько 2 га, на якому було виявлено могильник.

На дитинці розвідковими розкопками досліджено вал, рів² та внутрішню площадку. Всього на дитинці було закладено три ділянки, п'ять траншей та два шурфи (рис. 2).

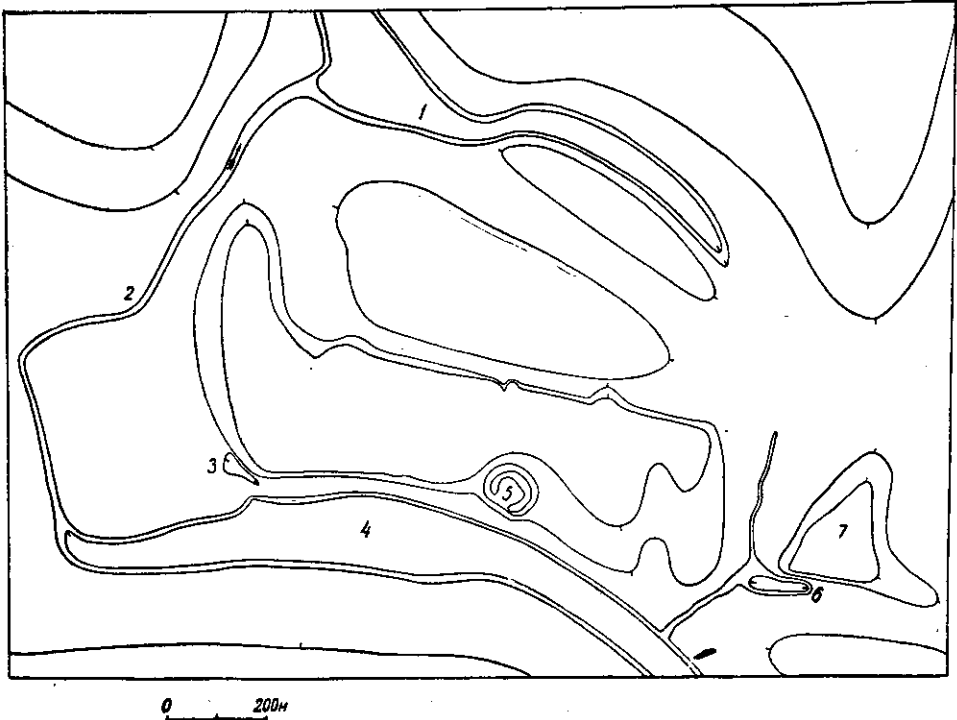


Рис. 1. Загальний план Миклашевського городища.

1 — озеро Ризоваха; 2 — рівак Млинок; 3 — озеро Ковбана; 4 — озеро Ковалівка; 5 — дитинець; 6 — озеро; 7 — могильник.

Внаслідок розкопок в валу дитинця було виявлено залишки дерев'яних укріплень у вигляді згорілих дубових клітей, що належать до двох будівельних періодів.

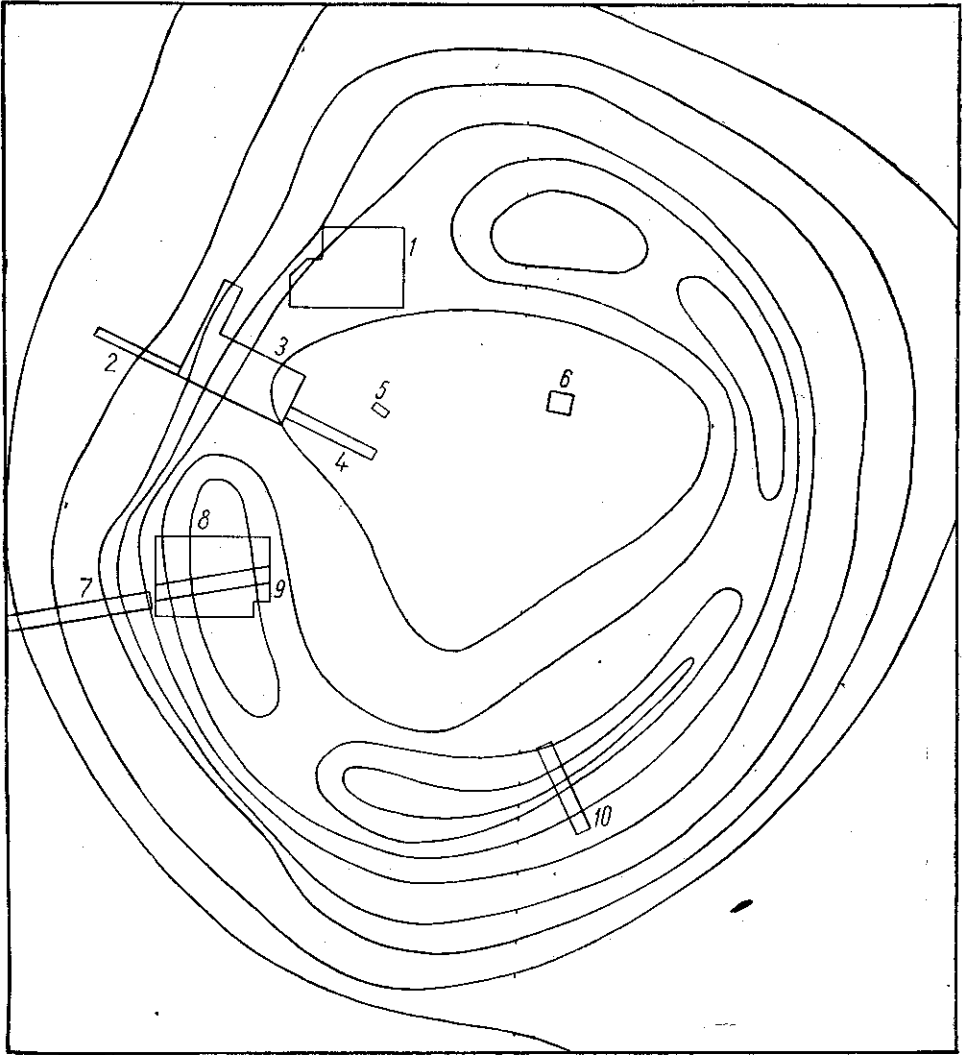
Від укріплень першого будівельного періоду збереглися в насипу валу обвуглені, рідше — зотлілі деревини від поздовжніх та поперечних стін, що утворювали по краю дитинця три окремі ряди клітей. Всього в валу дитинця було виявлено п'ять поздовжніх стін. Крайню стіну внутрішнього ряду клітей виявити не вдалося.

Залишки укріплень першого будівельного періоду виявлено в траншеях № 1, 2 та на ділянках I, III.

В траншеї № 1 (довжиною 14 м, шириною 2 м, що знаходилась на ділянці II)³ першу з зовнішньої сторони поздовжню стіну було виявлено на глибині 0,7 м від сучасної поверхні. Ця стіна чітко простежувалась до самого материка на глибину 2,5 м від сучасної поверхні у вигляді смужки трухлявого, місцями дещо обвугленого дерева. На стінках траншеї залишилась від стіни вертикальна хвиляста лінія, яка відпо-

² На сучасній поверхні сліди від рову майже не простежуються.

³ Траншею № 1 було прокопано через ділянку II після того, як дальше поглиблення ділянки, в зв'язку з відсутністю часу, виявилось неможливим.



0 5 10 15м

Рис. 2. Дитинець Миклашевського городища.

1 — ділянка I; 2 — траншея № 5; 3 — ділянка III; 4 — траншея № 4; 5 — шурф № 1; 6 — шурф № 2; 7 — траншея № 3; 8 — ділянка II; 9 — траншея № 1; 10 — траншея № 2.

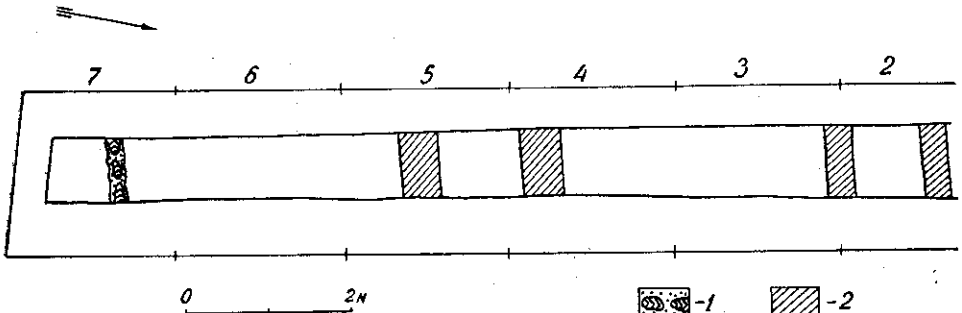


Рис. 3. Залишки нижніх деревин від поздовжніх стін клітей першого будівельного періоду під насипом валу в траншеї № 1 на дитинці Миклашевського городища.

1 — гниле дерево; 2 — відбитки деревини в матрику.

відає обрисам деформованих круглих деревин, що лежали одна на одній, діаметром не менше як по 20 см. З обох боків від стіни насиповий ґрунт був різним.

Про те, що ця стіна була з зовнішньої сторони крайньою, свідчить траншея № 3⁴. Ця траншея показала, що під зовнішнім схилом валу, на відстані 7 м від зовнішньої поздовжньої стіни, починався рів. На відстані 3,4 м від цієї стіни в напрямі до центра городища було виявлено в материку під насипом валу відбиток нижньої зотлілої деревини від другої поздовжньої стіни, а через 0,8—1 м — відбиток нижньої деревини від третьої стіни (рис. 3). Обидві ці стіни, крім нижніх деревин, завалились у внутрішній бік. Над відбитками деревин на висоту 1,1—1,2 м знаходився суцільний завал вугілля, по зовнішньому краю

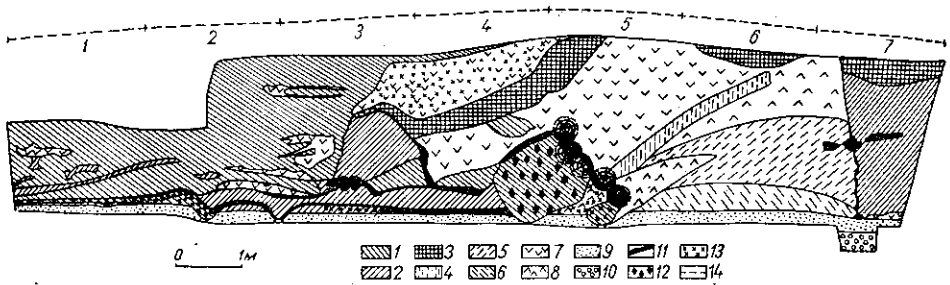


Рис. 4. Профіль східної стінки траншеї № 1 на дитинці Миклашевського городища з залишками поздовжніх стін клітей першого будівельного періоду.

1 — сірий пісок; 2 — світло-сірий пісок; 3 — чорнозем; 4 — темно-жовтий пісок; 5 — світло-коричневий пісок; 6 — темно-коричневий пісок; 7 — білий пісок; 8 — світло-жовтий пісок; 9 — світло-коричневий материковий пісок; 10 — білий материковий пісок; 11 — гниле дерево і вугілля; 12 — вугілля з піском; 13 — окремі кусочки вугілля в насипному ґрунті; 14 — рівень поверхні валу до розкопок.

якого збереглося від 5 до 8 обвуглених, а місцями частково зотлілих деревин, діаметром по 30—35 см (рис. 4). Верхня частина стін зсунулась у внутрішній бік і збереглася в похилому положенні у вигляді вугілля та зотлілого дерева. Через 3,4 м далі до центра городища було виявлено в материку відбитки зотлілих нижніх деревин від четвертої і п'ятої стін, що знаходились на віддалі 0,8—0,9 м одна від одної. Зверху над цими деревами і зовні перед ними знаходився шар вугілля і залишки обвуглених і частково зотлілих деревин.

В траншеї було виявлено також поперечну стіну, оскільки траншея випадково пройшла на місці цієї стіни. В зовнішній частині траншеї, між першою і другою поздовжніми стінами, поперечна стіна виявилась на глибині 0,7 м від сучасної поверхні, тобто на тому рівні, на якому було виявлено і першу поздовжню стіну. На цьому відрізку від неї збереглася коричнева смуга зотлілого дерева; тільки в кінці, в місці перетину з першою поздовжньою стіною, ця стіна була представлена гнилим деревом. Кінці поперечної стіни виступали за лінію зовнішньої поздовжньої стіни на 40—70 см (рис. 5). Поперечна стіна проходила під деяким кутом до напрямку траншеї. Якщо біля другої поздовжньої стіни залишки поперечної стіни було простежено майже до самого материка, то зовні з поглибленням траншеї поперечна стіна залишилась поза її положою східною стінкою⁵.

⁴ Траншею № 3 було прокопано через зовнішній схил валу на відстані 35—40 см на південь від траншеї № 1.

⁵ В місці перетину з першою поздовжньою стіною поперечну стіну було простежено на глибину 1,5 м від сучасної поверхні. Залишки її на цьому рівні зафіксовано на східній стінці траншеї (рис. 4). Нижні деревини цієї стіни залишились в нерозкопаній частині поза положою стінкою траншеї.

Зсередини від другої поздовжньої стіни сліди поперечної стіни простежувались по смугі вугілля, насиченій кусками обвугленого дерева. В місці перетину з другою і третьою поздовжніми стінами поперечна стіна збереглася краще і була обвуглена. Залишки поперечної стіни було простежено зсередини від першої поздовжньої стіни протягом 8 м, тобто майже до самої четвертої поздовжньої стіни.

В траншеї № 2, довжиною 12 м, шириною 2 м, яка перерізала впоперек вершину валу в східній частині дитинця, було простежено залишки двох поздовжніх стін. Перша зовні поздовжня стіна повністю зотліла. Місцеположенню її, подібно до зовнішньої поздовжньої стіни, вияв-

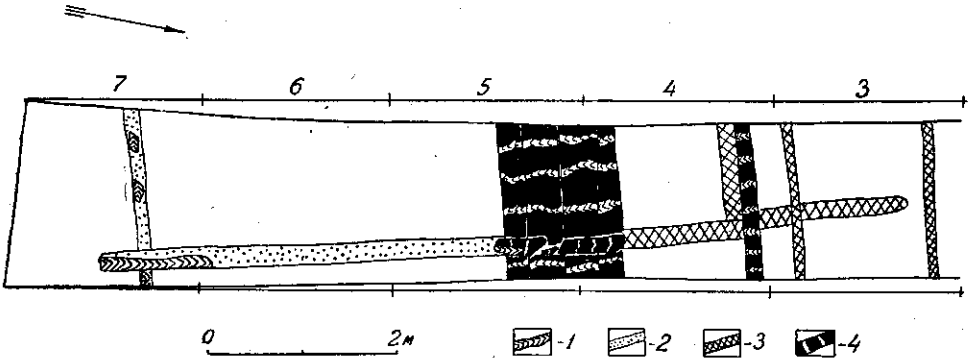


Рис. 5. Залишки клітей першого будівельного періоду в насипу валу в траншеї № 1 на дитинці Миклашевського городища.

1 — гниле дерево; 2 — зотліле дерево; 3 — вугілля; 4 — обвуглене дерево.

лений в траншеї № 1, відповідала вертикальна лінія, що відмежовувала різні шари насипного ґрунту. Друга з зовнішнього боку поздовжня стіна виявилася в траншеї ближче до внутрішнього схилу валу на глибині 2,5 м від сучасної поверхні у вигляді завалу згорілих частково трухлявих деревин. Ця стіна знаходилась на відстані 3,4 м від першої⁶.

На ділянці I в південно-західній частині дитинця було поглиблено до материка незначну площу (6×2,75 м) на внутрішньому схилі валу. Тут було виявлено залишки нижніх деревин від двох поздовжніх стін, які повністю згоріли. Відстань між деревиною становила 1,1 м. Від однієї з них збереглися на протязі 4,6 м обвуглені куски, від другої залишилося на протязі 6 м вугілля і два гнилі куски. Зверху над цими деревиною в нижній частині насипу валу були розкидані майже на всій площі розкопу обвуглені куски від розвалу поперечних та поздовжніх стін клітей. Виявлені на ділянці дві нижні паралельні деревини, судячи за їх положенням на внутрішньому боці валу, належать до четвертої і п'ятої поздовжніх стін.

Ділянку III було прокопано впоперек валу в південній частині дитинця. Ділянка мала довжину 14 м, ширину 7 м. Згодом в південній частині, на зовнішньому схилі валу, до ділянки було прирізано з заходу смугу, шириною 2,4 м, довжиною 6,4 м. На цій ділянці було виявлено залишки чотирьох поздовжніх стін і сліди від завалу чотирьох поперечних стін, що утворювали окремі кліті (рис. 6).

Перша зовнішня стіна на цій ділянці не збереглася, її було розмито водою разом з валом. Про це свідчать розкопки не тільки на ділянці III, а й дослідження в траншеї № 5, яку було прокопано на південь від ділянки III. В цій траншеї було виявлено рів, який знаходився на від-

⁶ Траншею було заглиблено до 2,5—2,9 м від сучасної поверхні. Дальше поглиблення її виявилось неможливим через обвалювання стінок.

На відстані 1,8—2,1 м на північ було виявлено завал згорілих деревин у вигляді вугільних пасом і обвуглених кусків дерева, що лежали в насипу валу над материком. Це дерево з сусідньої, четвертої стіни, яка завалилась у зовнішній бік. Четверта стіна знаходилась на відстані 2,9—3,1 м від третьої. Від стіни зберігся в материкку відбиток нижньої деревини, що повністю зотліла, у вигляді жолоба, шириною 16—19 см, по краях якого майже на всьому протязі через ділянку простежувалась вузька смужка вугілля, яка вказувала на те, що деревина в свій час дещо обгоріла. Через 0,8 м від цієї деревини знаходився аналогічний відбиток нижньої деревини від п'ятої поздовжньої стіни. В деяких місцях над нижніми деревинами четвертої і п'ятої стін знаходились обвуглені куски від інших нижніх деревин.

На площі, прирізаній до ділянки з заходу по зовнішньому краю валу, залишки дерева, що знаходилися відразу під сучасною поверхнею, збереглися погано, оскільки вони були розмиті водою. Тут за 20 см над материком було виявлено прошарок вугілля, по зовнішньому краю якого збереглися в окремих місцях куски обвугленої деревини. Нижче, на материкку, знаходився другий прошарок вугілля, по зовнішньому краю якого збереглися в окремих місцях куски обвугленої деревини. Незважаючи на те, що прошарки вугілля були розмиті по зовнішньому краю водою, напрямок їх залишків свідчить про те, що поздовжня стіна в цьому місці повертала на північний захід (рис. 6).

Залишки поперечних стін було виявлено на ділянці у вигляді кусків обвуглених деревин довжиною від 0,4 до 1,3 м, товщиною 14—26 см. Вони збереглися у двох напрямках в середній і східній частинах ділянки із внутрішнього боку від завалу четвертої поздовжньої стіни, а також між другою та третьою поздовжніми стінами. Посередині, на відрізку шириною понад 2 м, дерево згоріло повністю. Сліди від згорілих поперечних стін простежувались тут по вугільних смугах на рівні 0,8—0,5 м над материком. Оскільки нижні деревини з розвалу поперечних стін лежали поверх нижніх деревин поздовжніх стін і від них в материкку слідів не залишилося, визначити точно лінію цих стін неможливо. Судячи по залишках поперечних деревин, західний завал походить з двох поперечних стін, що знаходились одна від одної на відстані 1—1,1 м⁷. Східний завал поперечних деревин також належить двом стінам. Цей завал повністю не виявлено, оскільки він поширювався в східному напрямку за межі ділянки. Відстань між середніми поперечними стінами (другою та третьою) становила приблизно 2,6 м. Отже, як в поздовжньому, так і в поперечному до валу напрямках поряд із стінами, розташованими на відносно значній відстані одна від одної, були також стіни, що знаходились поруч, одна біля одної.

Матеріали розкопок показують, що з внутрішнього боку від п'ятої стіни повинна була знаходитися ще одна — шоста стіна. Перед п'ятою стіною на ділянці III було виявлено дві ями, аналогічні до ями, що знаходились перед третьою стіною на цій же ділянці (рис. 6)⁸. В цей бік продовжувався також шар вугілля на ділянці III на відстань понад 3 м, а в траншеї № 1 — до самого її кінця, на 2,7 м. Наявність двох ям, а також знаходження шару землі, що утворився внаслідок пожежі, на тому ж рівні, що і поміж стінами, свідчить про те, що якусь смугу древньої поверхні вздовж п'ятої стіни було огорожено з внутрішнього боку ще однією стіною, залишки якої на ділянці III простежити не вдалося. За аналогією з іншими стінами, віддаленість цієї стіни від п'ятої стіни повинна була становити 3,4 м.

⁷ Подібне положення займали деревини з розвалу поперечних стін і на ділянці I.

⁸ Мова про ці ями йтиме нижче.

Щодо поперечних стін, які виявлено на ділянці III, то вони знаходились одна від одної, як вже згадувалося, на відстані 2,6 м і 1—1,1 м, причому утворювані ними широкі і вузькі ряди, як і в поздовжніх стінах, чергувались.

Таким чином, якщо припустити наявність ще однієї, шостої, поздовжньої стіни, то всі вони разом з поперечними стінами утворювали три ряди клітей, розміром 3,4×2,6 м, що знаходились як в поздовжньому, так і в поперечному до валу напрямках на відстані 0,7—1,1 м одна від одної (рис. 9). Вузькі ряди стін, по суті, не утворювали самостійних клітей, вони становили лише проміжки між двома сусідніми широкими клітями.

Через те, що досліджувані дерев'яні конструкції внаслідок сильної пожежі збереглися дуже погано, спосіб скріплювання стін клітей встановити не вдалося. На підставі досліджень інших древньоруських городищ, де збереженість дерев'яних укріплень була значно кращою, принцип побудови подібних клітей в літературі відомий⁹. В даному випадку кліті мали зрубну конструкцію. Деревини скріплювалися на кутах «в обло» з довгими кінцями, які виступали за межі клітей в існуючі поміж ними проміжки. Значення цього конструктивного принципу полягало в тому, що він дозволяв будувати кожен кліть окремо. Звичайно, для скріплення всієї конструкції деякі деревини могли зв'язувати сусідні кліті одну з одною. При розчленованому розташуванні клітей значну роль в укріпленні конструкції в цілому відігравали подвійні суміжні стіни клітей, чим компенсувалася відсутність суцільного зв'язання між ними.

З трьох рядів клітей, що знаходилися по краю дитинця, тільки зовнішній ряд було засипано піском, а два ряди з внутрішнього боку спочатку були пустотілими. Земляний насип знаходився також між зовнішнім рядом клітей і ровом, тут він утворював схил валу. Існуючий насип валу над двома рядами внутрішніх клітей споруджено після пожежі. В цьому насипу траплялося багато кусочків дубового вугілля, що походить із згорілих клітей¹⁰. Кліті стояли на світло-жовтому материковому піску; при побудові клітей, очевидно, верхній гумусований шар землі було знято. Всі три ряди клітей займали в ширину близько 13 м, причому на ширину 9 м вони були пустотілими. Загальна ширина деревоземляних укріплень дитинця разом з зовнішнім схилом валу становила близько 20 м.

В траншеї № 1 обвуглені і місцями зотлілі залишки другої поздовжньої стіни, що завалилась у внутрішній бік, займали у довжину понад 5 м. Таку ж висоту початкового насипу валу дає приблизне зіставлення товщини існуючого насипу в зовнішньому ряді клітей з товщиною насипу, що сповз всередину з цього ряду клітей. Це дозволяє вважати, що мінімальна висота клітей становила понад 5 м. Однак вказані розміри відносяться лише до нижньої частини укріплень, яка відповідала по висоті насипу валу. Фортифікаційні споруди мали ще верхню частину,

⁹ П. А. Раппопорт, Очерки по истории русского военного зодчества X—XIII вв., МИА № 52, 1956, стор. 122, рис. 92.

¹⁰ За те, що з внутрішнього боку від другої поздовжньої стіни спочатку ніякої землі не було, можна навести цілий ряд інших фактів. Так, друга стіна завалилась всередину, чого не могло б бути, якби з внутрішнього боку знаходився насип валу. Ця стіна завалилась всередину під час пожежі під тиском насипу з зовнішнього боку. Якби стіни, що знаходились з внутрішнього боку перед крайнім зовнішнім рядом клітей стояли в землі, то вони не могли б згоріти. Прикладом може бути перша стіна, яка знаходилася в насипу валу і завдяки цьому не згоріла, а згнила. Між другою і п'ятою стінами знаходився під сучасним насипом суцільний шар вугілля і куски обвуглених деревин — залишки, що завалились під час пожежі вниз, на відкриту поверхню, на якій стояли кліті.

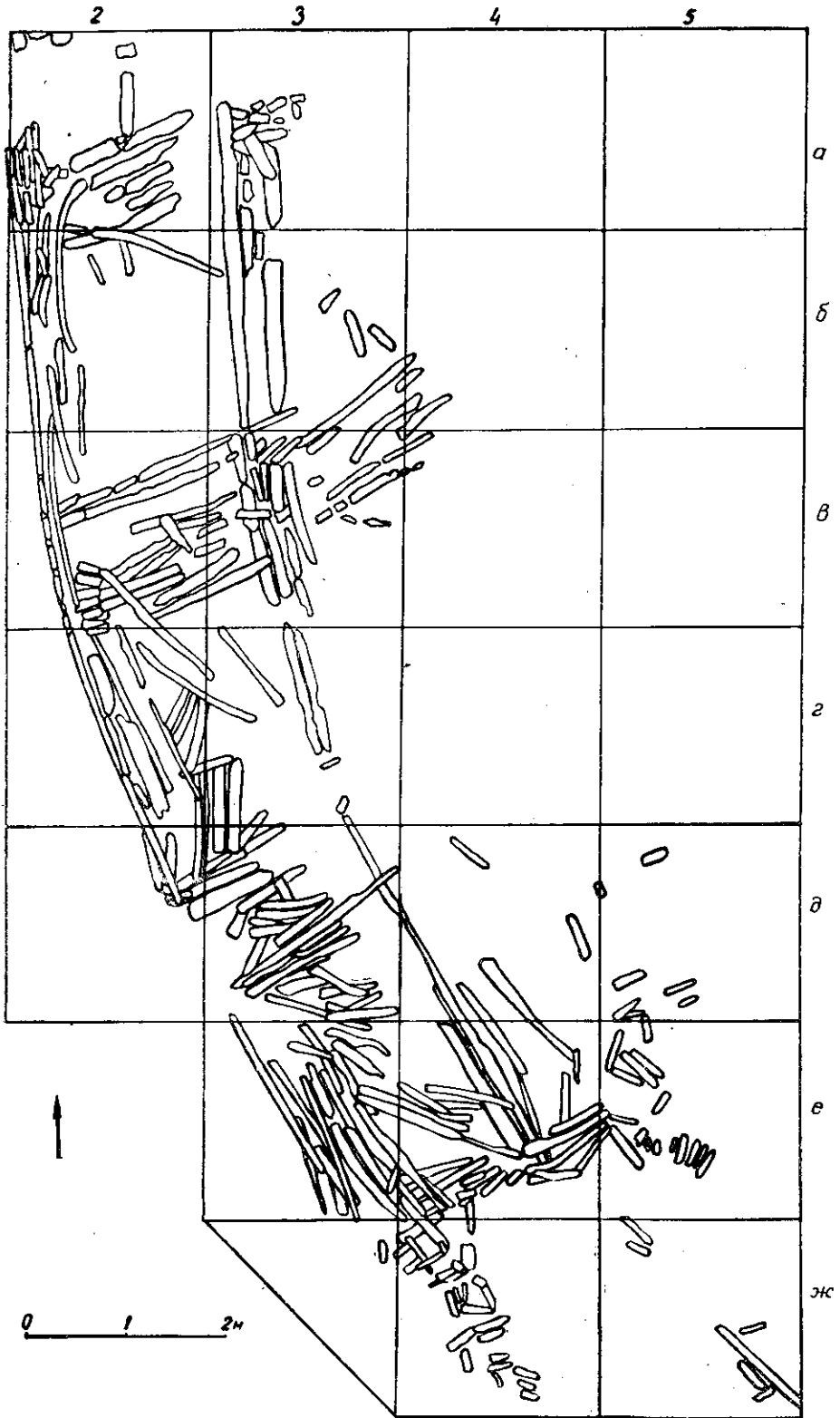


Рис. 7. Залишки клітей другого будівельного періоду на ділянці I на дитинці Миклашевського городища.

що підвищувалася над валом. Будь-яких відомостей про будову цієї наземної частини розкопками не виявлено ¹¹.

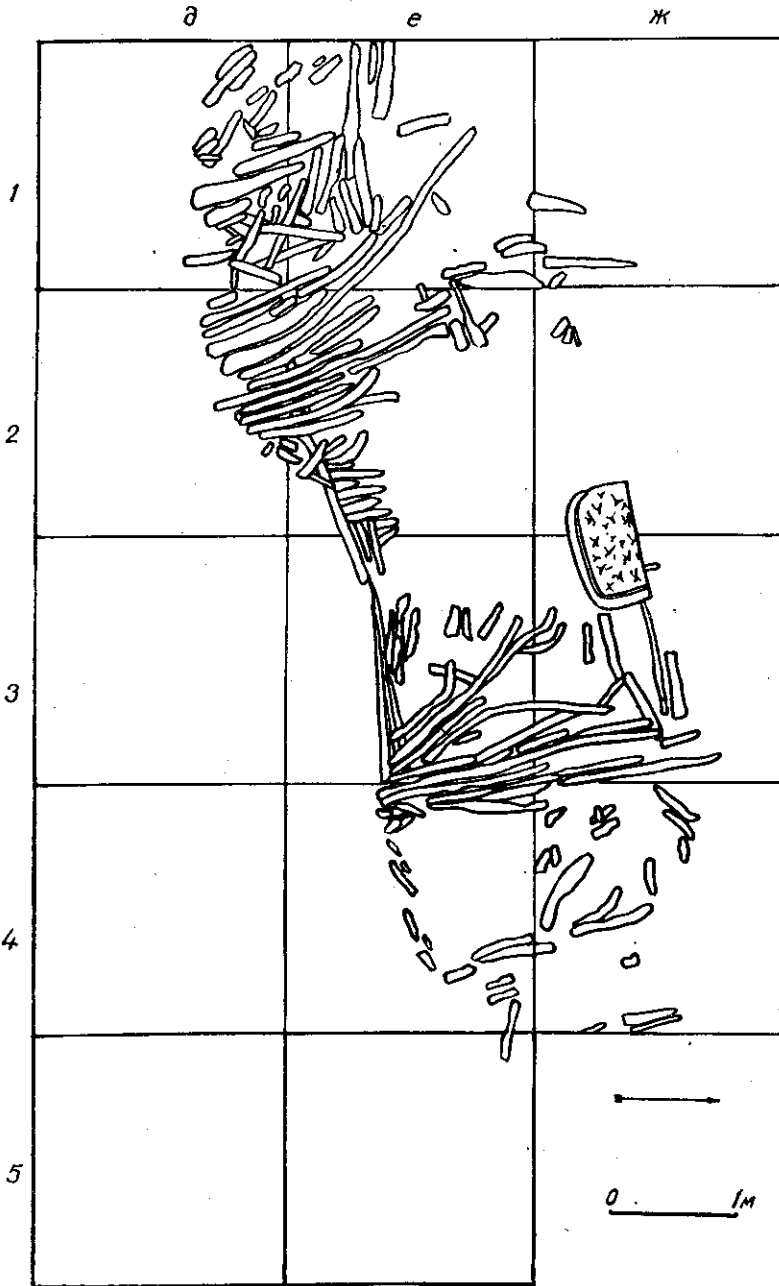


Рис. 8. Залишки клітей другого будівельного періоду на ділянці II на дитинці Миклашевського городища.

Після пожежі залишки пустотілих клітей, що завалилися вниз, довелося присипати землею, чим одночасно було розширено вал у внут-

¹¹ Заслуговує на увагу те, що крайня зовні стіна, виявлена в траншеї № 1, дещо обгоріла з боків. Трудно уявити, щоб в насипу вала на неї поширилась пожежа через поперечні стіни від внутрішніх пустотілих клітей. На цій підставі можна вважати, що зовнішній ряд клітей виходив на поверхню. З цієї наземної частини він і почав горіти під час пожежі.

рішню сторону¹². Замість двох рядів пустотілих клітей, що існували раніше, було збудовано на внутрішньому схилі валу один ряд клітей. Ці кліті, що відносяться до другого будівельного періоду, було виявлено на ділянках I і II.

На ділянці I від пістотілих клітей, що завалились у внутрішній бік, збереглися куски обвугленого, рідше — гнилого дерева. Тут було виявлено залишки поздовжніх стін, які знаходилися на відстані 2—2,1 м одна від одної, поміж якими лежали деревини від завалу поперечних стін (рис. 7). На південному краю ділянки дерево майже згоріло повністю. Поперечні деревини утворювали в чотирьох місцях скупчення, що походять від завалу двох суміжних стін клітей. Всього на ділянці було чотири кліті.

На ділянці II було виявлено аналогічний розвал клітей (рис. 8). Тут від суміжних поперечних стін збереглися два окремі скупчення деревин. З зовнішнього краю розвалу було виявлено залишки поздовжньої стіни від середньої кліті, яка місцями збереглася на висоту 0,6—0,7 м і складалася з семи розсунутих нижніх деревин. На незначному відрізку було простежено також залишки внутрішньої поздовжньої стіни від середньої кліті. Дерево від сусідніх клітей, які знаходилися на краях ділянки, збереглося погано.

З внутрішнього боку середньої кліті було виявлено залишки печі, від якої збереглася тільки одна половина у вигляді череня і нижньої частини стінок. Другу половину печі було зрізано могильною ямою сучасного кладовища. Довжина печі 1 м, в ширину вона збереглася на 0,5—0,55 м. Однак піч не пов'язується з залишками клітей і неодночасна з ними¹³.

Невиразні сліди від клітей другого будівельного періоду було виявлено ще на внутрішньому схилі валу на ділянці III. Тут кліті повністю згоріли, залишилося від них лише близько 30 кусків деревин, довжиною по 10—50 см, що лежали в різних напрямках і займали вздовж валу смугу ширини близько 2,5 м.

Розкопки на ділянці I і II дозволяють встановити, що розміри клітей по довжині валу становили 2,6—2,8 м і що кліті знаходились одна від одної на відстані 1,1—1,2 м. Розміри клітей по ширині валу визначити трудніше, оскільки внаслідок пожежі зовнішні поздовжні стіни клітей під тиском насипу валу були зсунуті всередину¹⁴.

Ширину ряду клітей можна приблизно визначити по поперечних стінах, які також були зсунуті у внутрішній бік. Окремі деревини від поперечних стін мали довжину 2,8 м. Але оскільки ці деревини обгоріли на кінцях і початково мали значно більші розміри, можна вважати, що ширина ряду клітей була понад 3 м.

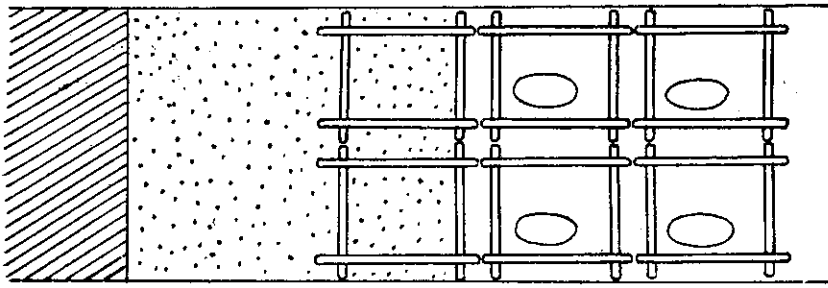
Залишки клітей другого будівельного періоду знаходилися на всіх ділянках на внутрішній частині валу на різній глибині, від 0,5 до 1 м, від сучасної поверхні. В багатьох місцях вугілля від клітей виявилось відразу під шаром дерну, тобто кліті тільки частково були заглибленими у вал, верхня їх частина виходила на поверхню. Нижче під клітьми знаходився насип валу, споруджений після пожежі клітей першого будівельного періоду. Товщина насипу валу під клітьми становила на ділянці I 1—1,4 м, на ділянці II — 1,4—1,7 м.

Кліті другого будівельного періоду було частково заглиблено в на-

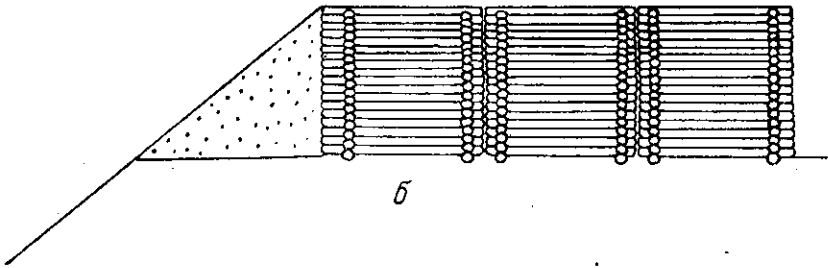
¹² Насип валу, що перекривав згорілі кліті, зберігся на висоту 2,8 м в траншеї № 1, 2,1 м — на ділянці I і 2,2 м — на ділянці II.

¹³ В землі біля печі трапилося декілька уламків кераміки пізніших часів. Крім того, під пічю знаходилися куски деревин від розвалу клітей.

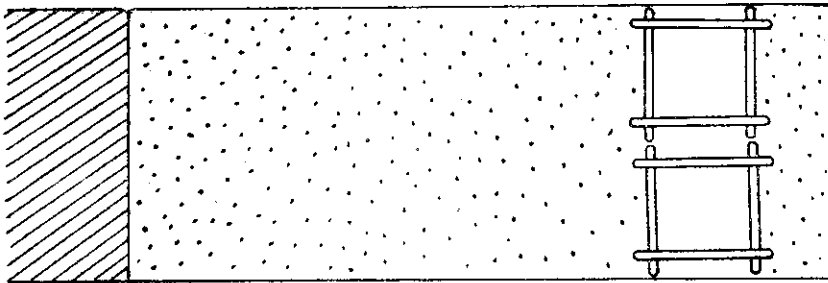
¹⁴ На всіх трьох ділянках залишки клітей лежали в похилій площині, знижуючись у внутрішній бік відповідно до схилу валу. Очевидно, такого положення вони набули після пожежі також внаслідок тиску насипу валу з зовнішнього боку.



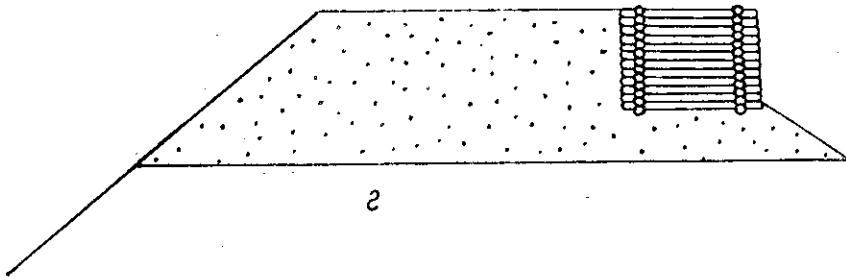
a



b



v



z

0 1 2 3 м



Рис. 9. Реконструкція нижньої частини укріплень першого (а, б) і другого (в, г) будівельних періодів на дитинці Миклашевського городища (план і поперечний розріз). 1 — земля насипу; 2 — рів.

сип валу лише з зовнішнього боку. З внутрішнього боку клітей, судячи з їх розвалів, землі не було, тут знаходився внутрішній схил валу.

За своїм місцеположенням кліті другого будівельного періоду відповідали внутрішньому ряду клітей першого будівельного періоду. Таким чином, у другий період укріплення дитинця мали таку ж ширину, як і в перший період. Різниця полягала в тому, що в другий період земляна частина укріплень була більш широкою (рис. 9).

Будь-яких ознак використання клітей під житла не виявлено. Однак, незважаючи на те, що кліті мали оборонне значення, вони могли використовуватися для господарських цілей, зокрема для збереження запасів провіанту, військового спорядження, а також інших матеріальних цінностей представників військово-феодальної знаті. Про утилітарне значення клітей першого будівельного періоду свідчать чотири заглиблення, виявлені в материковій долівці клітей на ділянці III (рис. 6). Заглиблення мали овально-видовжену форму (2×1 м) і напівсферичне дно, рівень якого знаходився на 25 см нижче поверхні материка. Заглиблення були заповнені ґрунтом з насипу валу. В них знаходилися також дрібні камені. Багато великих каменів (вагою від 10 до 25 кг кожний) було виявлено в північній частині південно-східного заглиблення і на його північно-західному краю під завалом третьої поздовжньої стіни, де вони лежали в два—три яруси. В двох клітях другого будівельного періоду на ділянках I і II також знаходилося по великій купі каменів, очевидно, для оборонних цілей як сировина для виготовлення металевих знарядь. Про обробку каміння свідчать дрібні відщепи, що зустрічалися в нижньому шарі заповнення клітей обох будівельних періодів. Цей щебінь, очевидно, походить з покрівлі клітей. Ним могли посипати також земляну поверхню валу. На долівці клітей першого будівельного періоду жодних знахідок, крім каменів і поодиноких дрібних уламків кераміки, не було. Декілька дрібних уламків кераміки, а також залізний ключ від кубічного замка трапилися в нижньому шарі світло-сірого піску, що перекривав залишки клітей першого будівельного періоду.

Залишки клітей другого будівельного періоду знаходилися в чорній, рідше — темно-сірій гумусованій землі, що походить, очевидно, з культурного шару, яким підсипали вал після першої пожежі. Внаслідок другої пожежі ця земля почала сповзати по схилу валу вниз, насичуючись вугіллям, попелом та сажею. В гумусованій землі, що перекривала залишки клітей другого будівельного періоду, серед горілого дерева, а частково і під ним зустрічалися дрібні уламки дерев'яної кераміки та залізні цвяхи. Тут було знайдено також декілька шиферних пряслиць і поодинокі вироби із заліза: уламки обручів та вушок від відерця, наконечники стріл, ножі, скоби, риболовний гачок, трубчастий замок, пружина від дерев'яного засувного замка. Незважаючи на те, що всі ці знахідки були в перевідкладеному стані, деякі з них, очевидно, можна пов'язувати з клітями. Трудно уявити, щоб декілька великих уламків горщиків, що відносяться до одного й того ж часу, які було знайдено в землі серед обвуглених деревин, потрапили до насипу з культурного шару. Можливо, що ці посудини знаходились в клітях. З верхньої частини клітей чи з укріплень, що знаходились над клітями, походять, очевидно, цвяхи та скоби.

Після другої пожежі дитинець уже не відбудовувався. Згодом, внаслідок великої поводи, вал було дуже розмито, особливо в зовнішній частині, з боку заплави. Вода, руйнуючи насип валу, занесла піском площадку дитинця, рів було замулено. Внутрішній схил валу було перекрито товстим шаром ґрунту, який було змито з вершини валу. Як показала траншея № 4, яку було прокопано на площадці дитинця на довжину 12 м у внутрішній бік від ділянки III, нашарування на внутрішньому схилі валу відповідають нашаруванням на площадці дитинця. Пісок, що перекриває внутрішній схил валу і площадку дитинця, утворює де-

кілька шарів. В середньому товщина їх становить на схилі валу 1—1,6 м, на площадці — 1—1,4 м¹⁵.

Гумусний шар, що знаходиться під намитим ґрунтом, має різну товщину: на внутрішньому схилі валу — 60—80 см, на площадці — 20—40 см. На схилі валу і біля його підніжжя гумусний шар має чорний колір від сажі; далі від валу він поступово переходить в темно-сірий пісок. Цей шар, що утворився, в основному, внаслідок пожежі, містить культурні залишки древньоруського часу: кераміку і деякі залізні речі. Він залягає на площадці дитинця на материка, а на схилі валу — на насипаній землі.

Подібну стратиграфію було простежено і в двох шурфах, прокопаних на площадці дитинця.

На південному краю дитинця в траншеях № 3 і 5 було виявлено залишки рову, що оточував ззовні вал. В траншеї № 3 було простежено внутрішню стінку рову на глибину 3,4 м від рівня материка під насипом валу. В зв'язку з тим, що на глибині 3,2 м від рівня материка (4,3 м від сучасної поверхні) з'явилася вода, розкопки було припинено. Заповнення рову складалося з темно-сірого, світло-сірого і білого піску¹⁶.

В траншеї № 5 було виявлено внутрішній край рову, після чого на лінії траншеї було прокопано шість невеликих шурфів, з яких крайній зовнішній шурф (№ 6) знаходився на відстані 28 м від південного кінця траншеї. Шурфи показали, що заповнення рову складає у верхній частині сірий пісок, а нижче — товстий шар чорного глею, під яким ідуть прошарки сірого піску. Нижче цих прошарків починається білий пісок. В середніх шурфах на рівні білого піску, на глибині 2 м від сучасної поверхні (на 3 м нижче материка під насипом валу), почала збиратись вода. Судячи з нахилу шарів ґрунту, що заповнював рів у двох південних шурфах, зовнішній край рову повинен був знаходитись на 2—3 м південніше крайнього шурфу. Отже, виходячи з цього, рів в досліджуваному місці мав ширину 32—33 м. Ці розміри рову відносяться до другого періоду існування дитинця. Можливо, що спочатку рів мав менші розміри. Його могли розширити в другий будівельний період в зв'язку з відбудуванням укріплень, коли для спорудження валу треба було багато землі.

У 1959 р. було проведено розвідкові розкопки на посаді, в південно-західній його частині і на відстані 160 м на північ від дитинця. Внаслідок цих розкопок біля озера Ковбаня було виявлено два напівземлянкових житла і яму господарського призначення, а північніше дитинця — дві ями господарського призначення і сліди залізобобного виробництва¹⁷.

Напівземлянкове житло № 1, розміром 3,3×2,7 м, було виявлено на рівні світло-жовтого материкового піску, на глибині 0,3—0,4 м від сучасної поверхні (рис. 10). Стінки напівземлянки збереглися на висоту 0,3 м. Оскільки древній культурний шар на березі озера Ковбаня розмито водою, початкова глибина напівземлянки становила приблизно 0,8 м. Вздовж північної стіни напівземлянки було простежено в материковій долівці канавку у вигляді жолоба, шириною 25—30 см, глибиною 20—25 см, де знаходилася, можливо, деревина. В північно-східному і північно-західному кутках, біля західної і східної стін, а також в центрі напівземлянки було виявлено по одній ямці від стовпів. Південна частина напівземлянки знаходилася в заповненні більш глибокої другої

¹⁵ Про те, що ці шари намити водою, свідчить наявність в деяких з них темних прошарків у вигляді кількох паралельних, трохи хвилястих ліній, а також знаходження в шарах численних горизонтальних світлих прошарків.

¹⁶ Визначення ширини рову не провадилось, оскільки це вимагало значних витрат, бо в цьому місці над ровом було багато намитой землі.

¹⁷ Розкопки на посаді провадилися за допомогою невеликих траншей та шурфів.

напівземлянки, що існувала раніше. В цій частині ямок від стовпів виявити не вдалося. В південно-східному кутку напівземлянки, на долівці, знаходилась глинобитна піч, від якої зберігся округлий черінь розміром 85×95 см і нижня частина стінок. З західного боку, перед піччю, куди виходили її челюсті, знаходилася на долівці сажа з дрібними уламками древньоруської кераміки. Уламки кераміки виявлені разом з вугіллям і попелом на черені печі, а також в глиняній обмазці череня.

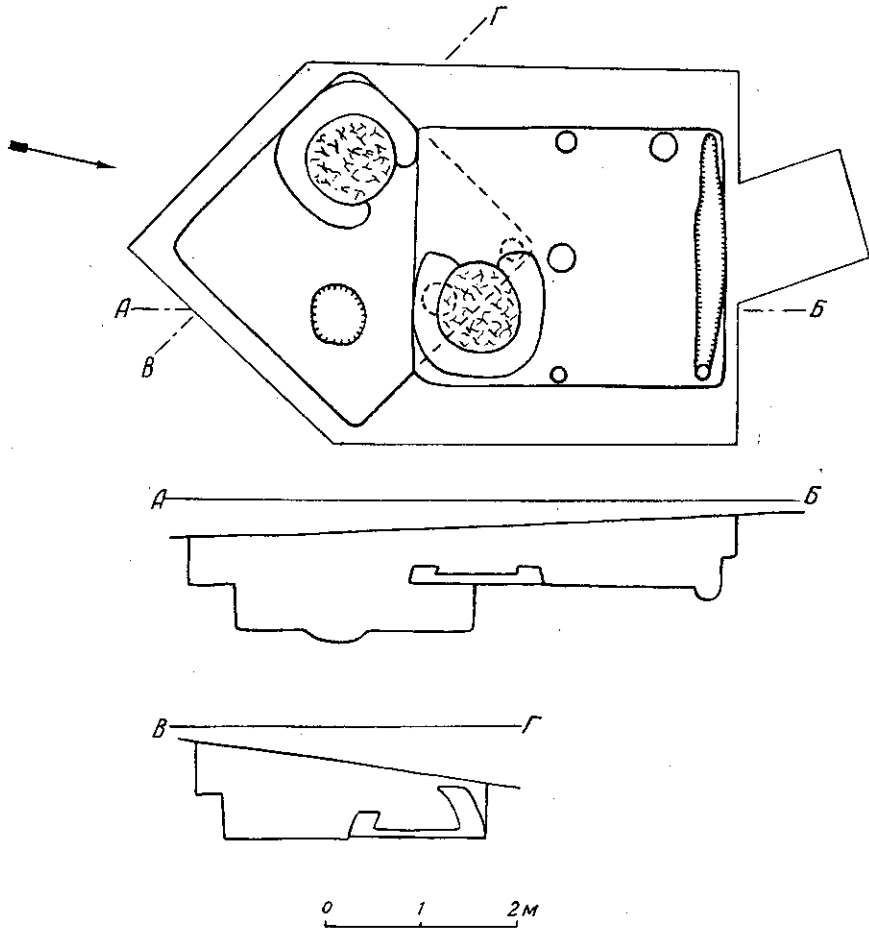


Рис. 10. План і профіль напівземлянкових жител № 1 і 2 на посаді Миклашевського городища.

Напівземлянкове житло № 2 в плані квадратне, розміром $2,75 \times 2,75$ м (рис. 10). Воно було заглиблене в ґрунт на $0,5$ м глибше, ніж напівземлянка № 1. В західному кутку знаходилась на долівці глинобитна піч, стінки якої збереглися на висоту $0,45$ м. Округлий черінь печі мав в поперечнику $0,93$ м. Біля східного кутка напівземлянки знаходилася в долівці невелика округла яма з півсферичним дном, розміром 55×65 см, глибиною 13 см. Поруч з цією ямою лежали серед вугілля уламки глиняної жаровні, які було кинуте в напівземлянку, очевидно, з поверхні. В печі серед попелу було виявлено багато уламків древньоруської кераміки (рис. 11, 4). Численні уламки кераміки було знайдено в нижній частині заповнення напівземлянки та на її долівці (рис. 11, 1, 3, 5).

Яму господарського призначення було виявлено в невеликій траншеї на відстані 7 м на північний захід від напівземлянки № 1. Яма мала

трапецієвидну форму з закругленими кутами і пологими стінами. Довжина ями 2,55 м, ширина з одного боку 2 м, з другого — 1,2 м, глибина 1,5 м від сучасної поверхні. Посередині найкоротшої стінки ями вияв-

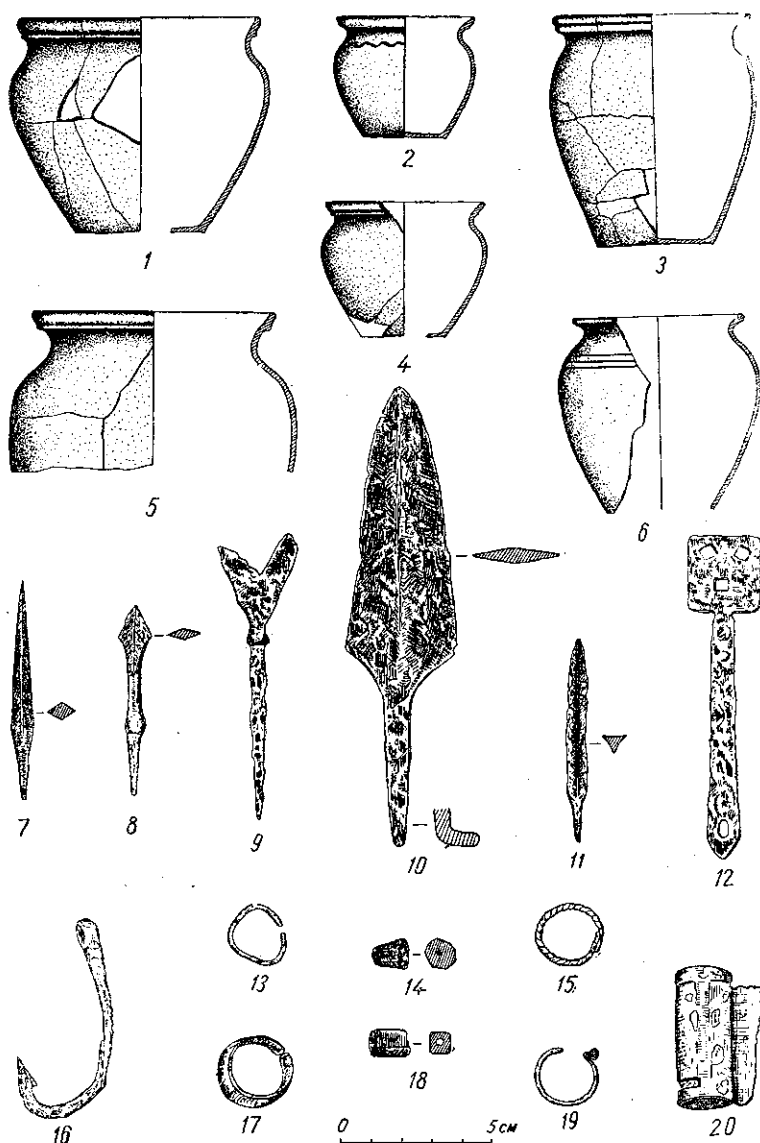


Рис. 11. Речі з Миклашевського городища.

1-6 — горщики; 7-9, 11 — наконечники стріл; 10 — сулиця; 12 — ключ; 13, 15, 17 — кільця; 14, 18 — намістиння; 16 — риболовний гачок; 19 — перстень; 20 — замок.

лено залишки входу. В гумусному заповненні на дні ями знаходилося багато уламків древньоруської кераміки, риб'ячої луски та дрібних кісток. На дні ями було знайдено риболовний гачок. Яма, очевидно, служила погребом.

Виявлені північніше дитинця дві інші господарські ями мали аналогічну форму і призначення. Ці ями знаходились на віддалі 5 м одна від одної. Розміри першої ями 2,4×1,2 — 1,8 м, другої — 2,8×2,4 м. В ямах знаходилось багато уламків древньоруської кераміки.

Поруч з цими ямами, на відстані 3 м на південь від них, було виявлено три ями з дуже пологими стінками і півсферичним в перерізі

дном, в яких знаходилися сажа, вугілля, куски перепаленої і ошлакованої глиби і залізні шлаки. Глибина ям від поверхні материка 0,9—1 м. Дві з цих ям, які були перерізані за допомогою траншеї повністю, мали довжину 3,5 м, в тому числі 2 м займала найглибша їх частина. Третя яма, очевидно, мала більші розміри. Її перерізано на протязі 4 м тільки частково. Ями знаходилися на віддалі 2—3 м одна від одної. Вони мали виробниче призначення, пов'язане з виготовленням заліза. В ямах знаходилося також багато уламків древньоруської кераміки.

Внаслідок розвідувальних розкопок на могильнику за допомогою шурфів і невеликих траншей було виявлено вісім поховань, з яких одне було дуже поруйноване, а два інші — частково. Кістяки лежали витягнено, на спині, на глибині 20—30 см від сучасної поверхні, і були орієнтовані головою на захід. В чотирьох випадках кістки рук лежали вздовж тулуба, а в двох випадках кістки одної руки були зігнуті в лікті і покладені на живіт. В шести могилах знаходилися супровідні речі: вискові кільця, персні, намисто, горщик (рис. 11, 2, 13—15, 17—19). Поховання лежали в дуже твердій чорноземлі на материковій глині, насиченій вапняковими конкреціями — жорствою.

За обрядом поховань могильник належить до числа безкурганних. За часів Київської Русі подібні могильники з ґрунтовими похованнями без курганів були поширені саме в південній частині Середнього Подніпров'я. Їх виявлено на городищі в х. Половецькому, на поселенні біля с. Миколаївки, на городищі біля с. Набутів на Росі і на городищі біля Воїнської Греблі на Сулі.

Для визначення часу існування городища спинимось на виявленому при розкопках керамічному матеріалі.

Кераміка древньоруського часу, яку виявлено на городищі, розподіляється на дві основні групи. Першу групу складають горщики з потовщеними зовні вінцями (рис. 11, 1—5). Іноді ці горщики прикрашено на плічках кількома прямими або хвилястими лініями. Посудини мають темно-сірий колір, вони сформовані з глини із значною домішкою піску.

До другої групи належать горщики, вінця яких з внутрішнього краю утворюють валок (рис. 11, 6). Стінки цих горщиків більш тонкі, глиняне тісто відмулене краще, поверхня посудин буває темно-бурою чи темно-рожевою. Орнамент на посудинах другої групи зустрічається частіше. Звичайно прикрашали верхню частину плічок рядами округлих заглиблень, прямими чи, рідше, хвилястими лініями, відтисками прямокутних чи трикутних зубців штампа. Іноді зустрічається комбінований орнамент з ряду округлих заглиблень і декількох паралельних ліній.

Кераміка другої групи на всіх древньоруських пам'ятках відноситься до XII—XIII ст. В попередній час на території древньої Русі кераміка була неоднорідною. Аналогічна першій групі кераміка походить з древньоруського міста Воїня. На Миклашевському городищі в одній з ям разом з керамікою першої групи була знайдена шиферна пряслиця. Як відомо, пряслиці почали поширюватись в древній Русі в кінці X — на початку XI ст. Однак ця кераміка побутувала не тільки в XI ст. Аналогії до неї відомо з деяких курганів Шестовицького могильника, які датуються X ст. З речей X ст. на городищі знайдено два ключі від кубічних замків (рис. 11, 12).

На посаді кераміка першої групи кількісно переважає більше ніж в два рази над керамікою другої групи. На дитинці, навпаки, кераміка першої групи зустрічається рідше, ніж кераміка другої групи.

Для датування укріплень дитинця розглянемо керамічний матеріал, виявлений при розкопках в насипу валу.

В гумусованій землі, що перекривала залишки клітей другого будівельного періоду, знаходились дрібні уламки кераміки обох груп. При

розчистці та розборці завалу дерева було виявлено більше кераміки другої групи, уламки якої мали значні розміри. В окремих випадках було знайдено керамічні уламки в насипу валу під деревом. Так, на ділянці I під верхнім горизонтом дерева було знайдено в сірому піску по два уламки вінець обох груп, на ділянці III — два вінця першої групи. Серед розвалу обугленого дерева від клітей першого будівельного періоду на ділянці III знайдено уламок вінець першої групи; під насипом валу, серед залишків клітей першого будівельного періоду на ділянці I, знаходилися вінця від горщика першої групи і п'ять уламків маловиразних стінок, на одному з яких, більш тонкому, є хвилястий орнамент. За фактурою цей уламок стінки дуже подібний до кераміки другої групи.

Отже, серед залишків клітей першого будівельного періоду знаходилась кераміка першої групи; в насипу валу під клітьями другого будівельного періоду, серед їх розвалу і вище — кераміка другої і першої груп. Кераміка, яку виявлено в нижньому горизонті дерева, походить, мабуть, з початкового насипу валу, або ж вона потрапила туди під час існування клітей чи відразу після їх зруйнування. Все ж ця кераміка належить до першої групи і датує перший будівельний період не пізніше XI ст. Кераміка, що знаходилась під верхнім горизонтом дерева і над ним, потрапила до валу під час його насипання в другий будівельний період. Ця кераміка неодночасна, оскільки вона походить з культурного шару, що існував уже раніше і який було використано на насип валу. Цей керамічний матеріал вказує на те, що вал споруджено вдруге після XI ст., тобто тоді, коли вже існував культурний шар XII ст. Можна вважати, що кліті першого будівельного періоду згоріли в кінці періоду побутування кераміки першої групи, тобто в кінці XI — на початку XII ст., оскільки найпізнішою знахідкою в нижньому горизонті дерева є згадуваний уламок стінки з хвилястим орнаментом, що має типові ознаки кераміки другої групи. Кераміка першої групи, судячи по насиченості нею культурного шару, побутувала на городищі довго. Вище вже згадувалось про знахідки на городищі ключів X ст. Проте є підстави вважати, що вперше вал було насипано в той час, коли вже існував культурний шар з керамікою першої групи. Виходячи з цього, спорудження початкових укріплень дитинця можна відносити на кінець X ст. Укріплення дитинця були збудовані вдруге, очевидно, через не дуже великий проміжок часу після пожежі, десь в першій половині XII ст.

Щоб визначити час, коли припинилось існування дитинця, необхідно зупинитись спочатку на датуванні об'єктів посаду.

До комплексів, представлених керамікою другої групи, належить лише напівземлянка № 1. В напівземлянці № 2 і в усіх трьох господарських ямах, а також в ямах із залізними шлаками знаходилась кераміка першої групи. Горщик з поховання на могильнику також належить до першої групи. У верхній частині культурного шару траплялася на посаді і кераміка другої групи, однак її було порівняно мало. Ці дані свідчать про те, що культурний шар на посаді утворено, в основному, в період побутування кераміки першої групи, а кераміка другої групи побутувала недовго. Очевидно, життя на посаді та на дитинці припинилося одночасно, що могло статися не пізніше як в кінці XII — на початку XIII ст.

Є підстави вважати, що на дитинці також знаходилось декілька жител, хоч їх і не було виявлено розкопками. Про це свідчать знахідки в насипу валу кераміки, представленої обома групами, ключів, замка, а також кусочків печини. Щодо культурного шару на площадці дитинця, то він тут простежується дуже погано. Очевидно, значну його частину було знято при насипанні валу. Судячи за характером культурного

шару, окремі житла на площадці дитинця могли розташовуватись з внутрішнього боку перед валом. Очевидно, в поодиноких випадках використовувались під житла і деякі кліті.

Після того як на городищі припинилось життя, поселення зазнало декілька поведей, внаслідок чого північна частина посаду була розмита, а південна частина разом з дитинцем була засипана піском. В останні десятиріччя були випадки, коли вода частково заливала посад. Однак про затоплення дитинця ніхто з місцевих жителів не пам'ятає. У Кременчуці на високому березі Дніпра біля річкового вокзалу на виходах граніту останнім часом було виявлено відмітки найвищих весняних поведей, починаючи з кінця XVIII ст. Найсильніша повідь була в 1845 р. Однак поведі, що розмили дитинець, мали місце в більш ранні часи. На ділянці III в сірому піску, що перекриває чорноземлю з залишками верхнього горизонту дерева, було знайдено на глибині 70—85 см від сучасної поверхні уламки середньовічних посудин з коричневим розписом. В траншеї № 3, в заповненні рову, на глибині 2,5 м від сучасної поверхні в темно-сірій землі знаходилось декілька уламків аналогічного посуду з коричневим розписом і один уламок кришки сталевого кольору. В рові перед ділянкою III на глибині 1,1 м від сучасної поверхні (шурф № 3) було знайдено в чорній землі мініатюрний горщик світло-сірого кольору з коричневим розписом. До якого саме часу належить ця кераміка, відповісти трудно. Очевидно, вона побутувала в XVI—XVII ст. До періоду поведей, очевидно, належить і житло, від якого на валу дитинця було розкопано залишки печі¹⁸.

* * *

Розкопками в х. Миклашевському виявлено деякі матеріали, що відносяться до більш раннього часу, ніж X ст. До них належить трилопатекий наконечник стріли, який було знайдено в насипу валу (рис. 11, II) та уламок денця ліпної посудини з великою домішкою жорстви і шамоту в тісті, що знаходився в перевідкладеному стані в господарській ямі на посаді. Подібного типу наконечники стріл датуються VII—VIII ст. Уламок денця слід віднести також до цього часу. Про заселеність цієї території в VII—VIII ст. свідчать також матеріали, знайдені на відстані 1,5 км на схід від городища. Тут на березі озера Бистрик були знайдені уламки ліпної кераміки з домішкою шамоту та жорстви. Тут же місцевими жителями були знайдені два срібні браслети з потовщеними кінцями, що були поширені в VII—VIII ст.

Археологічні дослідження показують, що територію в районі городища почали заселювати з другої половини I тис. н. е. В древньоруський період тут існувало декілька поселень. Культурний шар древньоруського часу виявився на буграх над озерами на захід, на північ і на схід від городища. В цей час на місці сучасного х. Миклашевського знаходилося основне поселення, яке виникло не пізніше X ст. і існувало до кінця XII — початку XIII ст. Розвиток феодалних відносин і потреба в захисті південних кордонів Київської Русі від степових кочовиків зумовили побудову на цьому поселенні в кінці X ст. кріпості, що була одночасно значним адміністративно-господарським центром навколишніх поселень.

Незважаючи на існування місцевого залізообробного ремесла, а також широких торговельних зв'язків, про що свідчать знахідки амфори тарі на посаді та на дитинці, значну за розмірами територію, цей населений пункт містом не став. Переростання його в місто пере-

¹⁸ Про час заснування сучасного х. Миклашевського відомостей немає, але за козацьких часів цю місцевість було вже заселено. Про це свідчать місцеві перекази, а також залишки укріплень козацького табору, що збереглися південніше городища.

шкоджали нищівні набіги половців. На протязі XII ст., після першого розгрому, городище як населений пункт не розвивалося.

Укріплення Миклашевського городища заслуговують на особливу увагу. Оборонні споруди з окремих дубових клітей, що розташовувались рядами і не були конструктивно пов'язані між собою, були виявлені розкопками древньоруських укріплень в Києві, Переяславі та на городищі Заріччя на р. Стугні. В усіх цих випадках зрубні кліті, що утворювали декілька рядів, були засипані землею¹⁹. Розкопки на Миклашевському городищі доповнюють існуючі уявлення про характер укріплень даного конструктивного типу новими фактами. Виявляється, що серед цього типу укріплень існували і такі, в яких лише зовнішній ряд клітей заповнювався землею, а внутрішні ряди клітей були пустотілими²⁰.

Виникнення Миклашевського городища слід пов'язувати з літописними відомостями про побудову князем Володимиром Святославичем в кінці X ст. (998 р.) кріпостей на південних кордонах древньоруської держави для захисту від кочовиків.

¹⁹ П. А. Раппопорт, вказ. праця, стор. 82—90.

²⁰ Саме такий характер мають укріплення і Кизиверського городища, розташованого на р. Сулі на відстані 15 км від Миклашевського городища. Тут з двох рядів зрубних клітей, що стояли поруч, одна біля одної, по краю городища, тільки зовнішній ряд було засипано землею. (Розкопки автора цієї статті в 1960 р.)