

**МАЛА  
ГІРНИЧА  
ЕНЦИКЛОПЕДІЯ**





# **CONCISE MINING ENCYCLOPAEDIA**

in 3 volumes

**Л-Р**

**Volume 2**

Edited by  
Dr Eng Volodymyr S. Biletskyy

Donetsk  
Donbas  
2007

**МАЛА  
ГІРНИЧА  
ЕНЦИКЛОПЕДІЯ**  
В трьох томах



**2 том**

**Л-Р**

За редакцією  
докт. техн. наук Білецького В.С.

Донецьк  
«Донбас»  
2007

УДК 622(031)  
ББК 33я20

**М 18 Мала гірнича енциклопедія, т. 2 / За редакцією В.С.Білецького. – Донецьк: Донбас, 2007. – 652 с., 20 кол. іл.**

Мала гірнича енциклопедія – універсальне тритомне довідкове видання у галузі гірничої науки і техніки. Містить описи близько 18 000 термінологічних та номенклатурних одиниць, в тому числі 2-й том – 5250 одиниць, які висвітлюють різні аспекти розвідки, видобування та первинної переробки твердих, рідких та газоподібних корисних копалин. Адресована спеціалістам – в першу чергу фахівцям-гірникам, геологам, науковцям, аспірантам, студентам гірничих та суміжних спеціальностей, а також широкому загалу інженерно-технічних працівників гірничих підприємств та читачам, які цікавляться освоєнням надр.

**ISBN 57740-0828-2**

**Редакційна колегія:**

В.С.Білецький, д.т.н. (голова редакційної колегії, автор ідеї та керівник проекту);  
В.С.Бойко, д.т.н. (нафта та газ); С.О.Довгий, д.фіз.-мат. н., чл.-кор. НАН України;  
О.А.Золотко, к.т.н. (збагачення корисних копалин); А.Ю.Дриженко, д.т.н. (відкрита гірнича технологія);  
В.В.Мирний, к.т.н. (маркшейдерія); В.І.Павлишин, д.г.-м.н. (мінералогія);  
Б.С.Панов, д.г.-м.н.; В.І.Саранчук, д.т.н.; В.Ф.Бизов, д.т.н.; А.П.Загнітко, д.філол.н.

**Основний авторський колектив 2-го тому:** В.С.Білецький, д.т.н., В.С.Бойко, д.т.н., П.П.Голембієвський, к.т.н.; П.А.Горбатов, д.т.н.; А.Ю.Дриженко, д.т.н.; О.А.Золотко, к.т.н.; З.М.Іохельсон, к.т.н.; В.В.Кармазін, д.т.н.; Б.І.Кошовський, к.т.н.; Ф.К.Красуцький, к.т.н.; І.Г.Манець, к.т.н.; Г.П.Маценко, к.г.-м.н.; В.М.Маценко, к.т.н.; В.В.Мирний, к.т.н.; В.І.Павлишин, д.г.-м.н.; Б.С.Панов, д.т.н.; О.С.Подтикалов, к.т.н.; Савицький В.М., к.т.н.; В.І.Саранчук, д.т.н.; Ю.Г.Світлий, к.т.н.; В.О.Смирнов, к.т.н.; В.Г.Суярко, д.г.-м.н.; Р.С.Яремійчук, д.т.н.

**Окремі статті і матеріали:** В.В.Ададуrow, к.т.н.; В.І.Альоxін, к.г.-м.н.; П.М.Баранов, д.г.-м.н.; Л.Л.Бачурін, інж.; М.М.Бережний, д.т.н.; Л.М.Болонова, к.мед.н.; В.І.Бондаренко, д.т.н.; С.Л.Букін, к.т.н., М.Г.Винниченко, к.т.н.; І.В.Волобасев, к.т.н.; М.К.Воробйов, к.т.н.; І.Г.Ворхлик, к.т.н.; Г.І.Гайко, д.т.н.; Л.С.Галецький, д.г.-м.н.; В.О.Гнеушев, к.т.н.; Л.Ж.Горобець, д.т.н.; Д.В.Дорохов, к.т.н.; О.І.Стурнов, к.т.н.; А.Т.Слішєвич, д.т.н.; Ю.М.Зубкова, к.х.н.; В.Д.Івашенко, к.т.н.; М.О.Ілляшов, д.т.н.; О.В.Колоколов, д.т.н.; В.П.Колосюк, д.т.н.; В.П.Кондрахін, д.т.н.; А.І.Костоманов, к.т.н.; О.М.Кузьменко, д.т.н.; Купенко В.І., к.г.-м.н.; В.І.Ляшенко, к.е.н.; Л.В.Михалєвич, інж.; І.К.Младецький, д.т.н.; Ю.С.Мостика, д.т.н.; М.Д.Мухопад, к.т.н.; Ю.Л.Носенко, к.ф.-м.н.; Ю.Л.Папушин, к.т.н.; В.Ф.Пожидаєв, д.т.н.; Ю.А.Полетаєв, к.т.н.; О.Д.Полулях, д.т.н.; О.Г.Редзю, к.т.н.; В.М.Самилін, к.т.н.; А.І.Самойлов, к.т.н.; А.К.Семенченко, д.т.н.; П.В.Сергєєв, к.т.н.; В.І.Сивоxін, к.т.н.; В.П.Соколова, к.т.н.; В.В.Суміна, інж.; Т.Г.Шендрик, д.х.н.; Л.В.Шпильовий, інж.

Рецензенти: Й.О.Опейда, д.х.н., професор, заступник директора Інституту фізико-органічної хімії і вуглехімії ім. Л.М. Литвиненка НАН України;  
Г.В.Губін, д.т.н., професор, Криворізький технічний університет, академік Академії гірничих наук України;  
Л.М.Середницький, к.т.н., старший науковий співробітник, НАК “Нафтогаз України”.

Випущено на замовлення  
Державного комітету телебачення  
і радіомовлення України  
за Програмою випуску соціально  
значущих видань

**ISBN 57740-0828-2**

© Наукова редакція, В.С.Білецький, 2007  
© Колектив авторів, 2007

## ПЕРЕДМОВА



Другий том “Малої гірничої енциклопедії” (МГЕ) містить бл. 5250 описів термінів та терміносполучень на літери від “Л” до “Р”. У додатку вміщено опис нафтових, газових та газоконденсатних родовищ України.

Подано відомості про утворення, склад та властивості, а також сучасні методи, способи і засоби розвідки, добування і первинної переробки твердих, рідких та газоподібних корисних копалин. Розглянуто різні аспекти відкритої, підземної, підводної розробки родовищ, механізації гірничих робіт, гірничого нагляду, гірничорятувальної справи, охорони праці. Охоплені питання умов залягання родовищ корисних копалин і фізичних явищ, що відбуваються в товщі гірських порід при проходженні гірничих виробок, способів розкриття і систем розробки родовищ, способів видобування і збагачування корисних копалин, гірничої геомеханіки, маркшейдерії, боротьби з рудниковим газом і пилом, організації виробництва, гірничої економіки.

Описані ресурси і запаси основних видів корисних копалин, короткі дані по гірничій промисловості включаючи паливодобувну, рудовидобувну, нафтогазову, гірничохімічну, по видобуванню мінеральної сировини для будівельної індустрії, вогнетривкої та керамічної промисловості, гідромеліоративну. Крім того, подано основні відомості щодо гірничого законодавства, охорони довкілля при експлуатації надр.

Разом з тим, враховані сучасні тенденції інтеграції різних галузей знань, зокрема тісні взаємоперетини гір-

ництва з екологією, економікою, автоматизацією, іншими галузями науки і техніки. Виходячи з цього, до складу Енциклопедії включено ряд термінів з інших наук (фізики, хімії, технічної кібернетики, економіки тощо), які мають базисне значення – загалом їх до 5% всього обсягу роботи.

У написанні статей 2-го тому МГЕ брали участь вчені Національного гірничого університету (м. Дніпропетровськ), Донецького національного технічного університету,

Івано-Франківського національного технічного університету нафти і газу, Інституту “УкрНДІвуглебагачення”, Українського державного інституту мінеральних ресурсів, Інституту фізико-органічної хімії та вуглехімії НАН України, Інституту геохімії, мінералогії та рудоутворення НАН України, Макіївського науково-дослідного інституту з безпеки робіт в гірничій промисловості (МакНДІ), Донбаського державного технічного університету, Криворізького технічного університету, НДІ гірничої механіки ім. М.М.Федорова, наукових спілок та організацій – Академії гірничих наук України, Наукового Товариства ім. Шевченка, Української нафтогазової академії, інших наукових установ та організацій.

При підготовці текстів статей були використані фундаментальні довідкові видання: “Горная энциклопедия” (1984 – 1991 рр.), “Мінералогічний словник” (Лазаренко Є.К., Винар О.М., 1975 р.), “Четырехязычный энциклопедический словарь терминов по физической географии” (1980 р.), “Геологический словарь” (1973 р.),

“Географічна енциклопедія України” (1989 – 1993 рр.), “Минералогическая энциклопедия” (під редакцією К.Фрея, 1981 р.), Атлас “Геологія і корисні копалини України” (2001 р.), Атлас нафтогазоносних провінцій України (1999 р.), Тлумачно-термінологічний словник-довідник з нафти і газу (Бойко В.С., 2004 – 2006 рр.), Бібліотека гірничого інженера в 14-и томах (Бизов В.Ф. і співавт., 2000 – 2004 рр.) та ін., а також періодичні видання гірничого профілю, спеціальна фахова література, стандарти (див. список літератури) та Інтернет.

Структура основного 3-томного видання МГЕ вдосконалена до класичної алфавітної побудови. Рішення подати статті на літери від “С” до “Я” у наступному – третьому томі МГЕ, а описи територій країн, континентів, океанів як об’єктів гірничої науки винести у окремий том викликане суттєвим доопрацюванням матеріалу 2-го тому в процесі підготовки його остаточної редакції. У окремі (додаткові) томи вирішено винести також відомості про вітчизняні та провідні закордонні виробничі одиниці, фірми, компанії що працюють у гірничій промисловості, гірничому машинобудуванні, а також дані про інститути, університети, науково-виробничі і громадські організації гірничого профілю.

Під час роботи над Енциклопедією автори притримувалися інтегральних принципів термінотворення, коли проблема номінування того чи іншого поняття вирішувалося індивідуально – з використанням потенціалу рідної мови або шляхом інтерпретації вже готового терміна з іншої мови, звідки поняття запозичувалося і вводилося в національну терміносистему (через транскрибування, прямий переклад, калькування). При цьому також враховувалися традиції використання гірничих термінів в Україні, їх походження, а також ареал розповсюдження гірничих термінів-синонімів у світі.

Основний обсяг Енциклопедії займає усталена гірничо термінологія, яка просто зафіксована в цьому науково-дослідному виданні. Біля 15-20% термінів уточнено, і лише окремі терміни подано вперше. Серед таких термінів, що увійшли до 2-го тому, можна назвати: *пелетування, ноокларк, опирач* та ін. Зрозуміло, що стабільне закріплення їх у гірничій науці залежить від реакції (сподіваємося, доброзичливої) наукової та технічної громадськості.

Деякі загальноживані терміни подані з синонімічними відповідниками, що дає можливість паралельного користування ними протягом періоду усталення, саморегулювання вітчизняної гірничої терміносистеми. До таких випадків належать, скажімо: *рентгенівський* і *пулюєвий, обвалення* і *обрушення* (покрівлі виробки).

При підготовці матеріалу Енциклопедії авторами враховано зміни в реаліях мовної практики і науки в Україні, рішення про осучаснення вітчизняної термінології у відповідних галузях знань (звідси, скажімо, *йон*

замість *іон*, *флуор* замість *фтор*, *арсен* замість *миш*’як тощо).

Певну складність становило виокремлення термінів з літерою *г* та *з*. Ми вважали за потрібне в термінах латинського походження, а також термінах з німецької, англійської, французької мов здебільшого транслітерувати *g* через *г*, а в термінах грецького походження – найчастіше через *з*. При цьому враховувалася традиція м’якого *з* в українській мові, напр., в широковживаних словах *грам, градус* тощо. Водночас в іноземних прізвищах літера *g* передана через *г*: *Гіббс, Галілей, Гальвані, Гаусс* і т.д. Ми вважаємо цілком виправданим вживання літери *г* всередині або в кінці слів-термінів: *обгрунтування, квершлаг* тощо, а також прізвищ: *Атрікола*.

Відчутну складність становить застосування і тлумачення в гірничій термінології паронімів, якими багата українська мова, але які, на жаль, ряд існуючих словників часто подають їх як синоніми.

Автори не уникали активних дієприкметників із афіксами *-учий, -ючий*, наприклад, *нівелюючий, контактуючий* і т.ін., бо повне їх виключення, яке рекомендують деякі автори, на нашу думку, збіднює сучасну українську мову. Хоча в більшості випадків таке уникання правомірне.

При підборі термінів ми намагалися збалансовано представити гірничі науки, відобразити національну гірничу термінологію, яка історично склалася в минулі віки, врахувати розвиток нових наукових напрямків.

Статті словника складаються зі слова-заголовка, після якого наводиться закінчення родового відмінка, відповідника російською, англійською, німецькою мовами та опису терміну українською мовою. Особливо важливі статті мають розгорнутий характер. Статтям надано енциклопедичного характеру (вони типізовані, застосована система посилань). Таким чином, Енциклопедія є одночасно тлумачним і перекладним багатомовним виданням.

За час, який минув від виходу в світ 1-го тому МГЕ, проект привернув значну увагу науковців-гірників як в Україні, так і за кордоном. Зокрема, електронна версія МГЕ (т.1) розташована редакційною колегією на найбільшому гірничому інтернет-порталі Європи за адресою [www.Teberia.pl](http://www.Teberia.pl)

*В.С. Білецький, д.т.н, професор  
Донецького національного технічного університету,  
автор проекту “Гірничо енциклопедія”.*

## ЯК КОРИСТУВАТИСЯ “МАЛОЮ ГІРНИЧОЮ ЕНЦИКЛОПЕДИЄЮ”

Терміни (назви статей) в Енциклопедії розташовані за абеткою. Слова-заголовки набрано напівжирним шрифтом. Російський, англійський та німецький переклад слова-заголовка дається поруч курсивом. Між ними – кома або крапка з комою і знаки **р., а., н.** Іноді заголовки являють собою смислове словосполучення яке відображає специфічну назву процесу, машини, явища тощо.

Слова-заголовки подаються переважно в однині. Заголовок дається у множині, якщо це відповідає загальноприйнятій практиці (напр., **МАРГАНЦЕВІ (МАНГАНОВІ) РУДИ, РОЗСИПИ** тощо).

Слова-омоніми подаються в одній, або різних статтях. У першому випадку перед описом кожного з них ставиться цифра з дужкою. У другому випадку слово-термін позначено верхнім індексом, напр., **ПІНОГАСНИК<sup>1</sup>, ПІНОГАСНИК<sup>2</sup> АБО ПІДРИВАННЯ<sup>1</sup>, ПІДРИВАННЯ<sup>2</sup>**. Такий же індекс при багатозначності терміна супроводжує той чи інший відповідник у іноземній мові.

Якщо зміст слова-заголовка пояснено в іншій статті, то дається вказівка на цю статтю. Напр., **МІКРО-СКЛАДЧАСТІСТЬ**, -ості, *ж.* – те ж саме, що й *плойчастість*. **ОБВІД**, -у, *ч.* – те ж саме, що й *байпас*. **ПОРОДА ГОРІЛА**, -и, *ої, ж.* – Див. *горілі гірські породи*. **ПІДОШВА УСТУПУ**, -и, ..., *ч.* – Див. *уступ*.

Коли слово-заголовок згадується в тексті, то позначається в ньому літерною абрєвіатурою. Наприклад: **МІНЕРАГРАФІЯ**, -ії, *ж.* \* **р.** *минераграфия*, **а.** *mineragraphy*, **н.** *Mineragraphie* f – розділ *мінералогії*, що досліджує рудні *мінерали*. Осн. завдання М.: діагностика і вивчення властивостей та складу *мінералів*, що складають різні типи руд родов. *корисних копалин*...

У тексті статей застосовуються загальноприйняті в літературі скорочення (див. у додатку “Основні часто вживані скорочення”).

Одиниці сучасних мір подаються загальноживаними умовними позначеннями: г (грам), л (літр), см<sup>2</sup> (квадратний сантиметр), т (тонна) тощо. Густина мінералів і порід, як правило, подається в т/м<sup>3</sup>, без розмірності, напр.: “Густина 4,75”.

У Енциклопедії застосовується система посилань. Слова, на які даються посилання, набрано курсивом. Посилання вказує, що на дане слово в словнику є стаття, отже дає змогу ознайомитися з цим поняттям. Разом з тим, при відмітці курсивом всіх слів-термінів та терміносполучень часто виникає ситуація, коли більшу частину речення слід виділяти курсивом. Це створює труднощі в користуванні системою посилань внаслідок “злиття” виділених курсивом частин тексту. Щоб уникнути такого стану в ряді випадків курсивом набрані тільки ключові терміни, а також терміни, які не стоять поряд. Така система дозволяє уникати невинувато частих курсивних посилань.

Коли слово-заголовок є прикметником, то в тексті статті двослівні назви понять, до складу яких входить цей прикметник, подаються в розрядку. Наприклад: **МАГНІТНИЙ**, \* **р.** *магнитный*, **а.** *magnetic*, **н.** *magnetisch* – той, що стосується *магніту* і має властивості *магніту*, або який пов’язаний з використанням *магнітного поля*. Напр., м - н а г і д р о д и н а м і к а – див. *магнітогідродинаміка*; м - н а д е ф е к т о с к о п і я – сукупність методів виявлення прихованих *дефектів* у феромагнітних матеріалах і виробках; м - н а і н д у к ц і я – фізична величина, що характеризує дію *магнітного поля* на електричний струм у *речовині*; м - н и й м о м е н т – одна з основних магнітних характеристик частинки, струму... Крім того, слова подаються в розрядку тоді, коли автор(и) статті хочуть акцентувати на них увагу.

Рисунки, подані в Енциклопедії, залучені з інших видань, або виконані зі слідуванням типовим, розробленим раніше і ustalеним нормам. Більше половини рисунків (фото, шліфів, схем, карт тощо) оригінальні, підготовлені спеціально для цього видання.

Редакційна колегія і автори вдячні: В.Кочетову (“Донецьквуглезбагачення”), проф. Я.Шенку (Jan Schenk, Техн. ун-т в Остраві, Вища школа Банська, Чехія), проф. В.М.Попову (Московський державний гірничий ун-т, РФ), TD. Wheelock (США), а також всім установам і організаціям за методичну та інформаційну допомогу при підготовці видання.

## ОСНОВНІ АБРЕВІАТУРИ, ЯКІ ЗУСТРІЧАЮТЬСЯ В СТАТТЯХ “ГІРНИЧОГО ЕНЦИКЛОПЕДИЧНОГО СЛОВНИКА”

АГЗ – автоматичний газовий захист	ІЧ – інфрачервоний
АПР – автомат підземного ремонту	КРП – комплектні розподільні пристрої
АСДС – автоматизована система держстатистики	КС – компресорна станція
АСК – автоматизована система керування	ЛЕС – лінійно-експлуатаційна служба
АСК ГВП – автоматизована система керування газовидобувним підприємством	МГК – міжнародний геологічний конгрес
АСК МТП – автоматизована система керування матеріально-технічним постачанням	МГТС – магістральна гідротранспортна система
АСК НТП – автоматизована система керування науково-технічним процесом	МГС – мокра гвинтова сепарація
АСКП – автоматизована система керування підприємством	МЗУ – модульна збагачувальна установка
АСК ТП – автоматизована система керування технологічними процесами	МРП – міжремонтний період
АСОК – автоматизована система організаційного (або адміністративного) керування	МУБР – морське управління бурових робіт
АСП – автоматизована система проектування	МТК – міжнародний торфовий конгрес
АСПВ – асфальтеносмолопарафінові відклади	МТТ – міжнародне торфове товариство
АСПР – автоматизована система планових розрахунків	МЦС – метасоцементні суміші
АСУ – автоматизована система управління	НАНУ – національна академія наук України
АСУП – автоматизована система управління підприємством	НВО – науково-виробниче об'єднання
АСУ ТП – автоматизована система управління технологічними процесами	НВУ – нафтовидобувне управління
ББ – бурові бригади	НГВП – нафтогазовидобувне підприємство
БУ – бурове устаткування	НГВУ – нафтогазовидобувне управління
ВБ – вежомонтажні бригади	НМО – надмолекулярна організація
ВВВС – висококонцентрована водовугільна суспензія	ННК – нейтрон-нейтронний каротаж
ВВП – водовугільне паливо	НПЗ – нафтопереробний завод
ВВС – водовугільна суспензія	НРЕГБ – нафторозвідувальна експедиція глибокого буріння
ВМС – високомолекулярні спирти	ОБРВ – орієнтовні безпечні рівні впливу
ВНК – водо-нафтовий контакт	ОМВ – органічна маса вугілля
ВР – вибухові речовини	ПАА – поліакриламід
ГАСК – галузеві автоматизовані системи керування	ПАР – поверхнево-активні речовини
ГДД – гранично допустимі дози	ПМЦ – парамагнітні центри
ГДК – гранично допустимі концентрації	САК – системи автоматичного керування
ГДР – гранично допустимі рівні	САР – система автоматичного регулювання
ГЗК – гірничо-збагачувальний комбінат	САУ – системи автоматичного управління
ГПУ – газопромислове управління	СДБ – сульфідтріжжова барда
ДВГРС – державна воєнізована гірничорятувальна служба	СПР – свердловини підземного розчинення
ДГК – допоміжні гірничорятувальні команди	ТГК – тверді горючі копалини
ДЗК – допустимі залишкові концентрації	ТЕО – техніко-економічне обґрунтування
ДКС – дотискна компресорна станція	УБР – управління бурових робіт
ЕГРБ – експедиція глибокого розвідувального буріння	УКПГ – устаткування комплексної підготовки газу
ЕОМ – електронна обчислювальна машина	УМГ – управління магістральним газопроводом
ЕПР – електронний парамагнітний резонанс	УППГ – устаткування попередньої підготовки газу
ЕРС – електрорушійна сила	УРБ – управління розвідувального буріння
	УФ – ультрафіолетовий
	ФЕП – фотоелектронний помножувач
	ШГС – шахтні гірничорятувальні станції
	ЩДП – шокова дробарка з простим рухом пересувної шоки
	ЩДС – шокова дробарка зі складним рухом пересувної шоки
	ЯМР – ядерний магнітний резонанс



## ОСНОВНІ ЧАСТО ВЖИВАНІ СКОРОЧЕННЯ

ат. м. — атомна маса  
 ат. н. — атомний номер  
 бл. — близько  
 буд. — будівельний  
 вуг. — вугільний  
 г. — гора  
 геол. — геологічний  
 гідравл. — гідравлічний  
 гірн. — гірничий  
 глиб. — глибина  
 гол. — головний  
 г.п. — гірська порода  
 г.ч. — головним чином  
 дек. — декілька  
 див. — дивись  
 зах. — захід

ін. — інший  
 інж. — інженерний  
 інт. — інтервал  
 к.к. — корисні копалини  
 к.к.д. — коефіцієнт корисної дії  
 коеф. — коефіцієнт  
 к-та — кислота  
 механіч., мех. — механічний  
 напр. — наприклад  
 нафт. — нафтовий  
 о. — острів  
 оз. — озеро  
 ок. — океан  
 осн. — основний  
 півн. — північ  
 півд. — південь

пл. — площа  
 пров. — провінція  
 родов. — родовище  
 сер. — середній  
 син. — синонім  
 сх. — схід  
 тв. — твердість  
 т.д. — так далі  
 тер. — територія  
 техн. — технічний  
 тис. — тисяча  
 т.п. — тому подібне  
 т.ч. — тому числі  
 т-ра — температура  
 фіз. — фізичний  
 хім. — хімічний

### Український алфавіт

А а	Г г	Ж ж	І і	М м	Р р	Ф ф	Ш ш
Б б	Д д	З з	Й й	Н н	С с	Х х	Щ щ
В в	Е е	И и	К к	О о	Т т	Ц ц	Ю ю
Г г	Є є	І і	Л л	П п	У у	Ч ч	Я я / Ъ ъ

### Російський алфавіт

А а	Д д	З з	Л л	П п	У у	Ч ч	Ы ы
Б б	Е е	И и	М м	Р р	Ф ф	Ш ш	Ь ь
В в	Ё ё	Й й	Н н	С с	Х х	Щ щ	Э э
Г г	Ж ж	К к	О о	Т т	Ц ц	Ъ ъ	Ю ю / Я я

### Англійський алфавіт

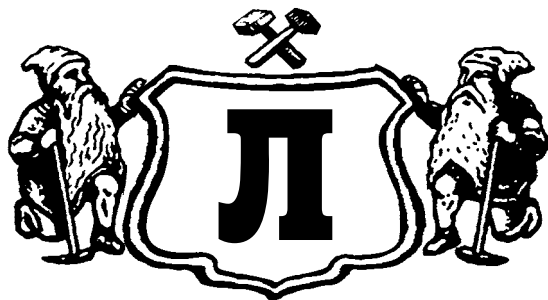
A a	F f	K k	P p
B b	G g	L l	Q q
C c	H h	M m	R r
D d	I i	N n	S s
E e	J j	O o	T t
			U u
			V v
			W w
			X x
			Y y / Z z

### Німецький алфавіт

A a	F f	K k	P p
B b	G g	L l	Q q
C c	H h	M m	R r
D d	I i	N n	S s
E e	J j	O o	T t
			U u
			V v
			W w
			X x
			Y y / Z z

### Грецьке письмо

Α α — альфа	Η η — ета	Ν ν — ню	Τ τ — тау
Β β — бета	Θ θ — тета	Ξ ξ — ксі	Υ υ — [ü] псилон
Γ γ — гамма	Ι ι — йота	Ο ο — о мікрон	Φ φ — фі
Δ δ — дельта	Κ κ — каппа	Π π — пі	Χ χ — хі
Ε ε — е псилон	Λ λ — ламда	Ρ ρ — ро	Ψ ψ — пси
Ζ ζ — зета	Μ μ — мю	Σ σ — сигма	Ω ω — о мега



**ЛАБІЛЬНИЙ**, -ого \* **р.** лабильный, **а.** labile, *unstable*, **н.** labil, *Labil...* – який легко змінюється, нестійкий, рухомий. Термін застосовується г.ч. для живої матерії.

**ЛАБОРАТОРІЯ**, -ії, *жс.* \* **р.** лаборатория, **а.** laboratory, **н.** *Laboratorium* **п.** *Labor* **п.** *Versuchsfeld* **п** – 1) Спеціально обладнане та устатковане *приладами, машинами, пристроями*, мережами приміщення або транспортний засіб (напр., автомашина, вагон потягу, літак, гелікоптер тощо) для наукових досліджень, навчальних робіт, контрольних *аналізів* та випробувань (див. *лабораторне устаткування*). 2) Установа або її відділ, що проводить експериментальну науково-дослідницьку та навчальну роботу. 3) Про внутрішні творчі процеси, внутрішню діяльність кого-небудь. Напр., творча лабораторія дослідника тощо.

**ЛАБОРАТОРНА ПРОБА**, -ої, -и, *жс.* \* **р.** лабораторная проба, **а.** laboratory sample, **н.** *Laborprobe* **ф** – проба к.к., що одержана внаслідок обробки об'єднаної проби, скорочення маси та подібнення матеріалу до заданої *крупності* відповідно до вимог діючих *стандартів*. Використовується для виконання лабораторних досліджень та приготування аналітичних проб.

**ЛАБОРАТОРНЕ УСТАТКУВАННЯ**, -ого, -ня, *с.* \* **р.** лабораторное оборудование, **а.** laboratory equipment, **н.** *Laborausstattung* (-*ausrüstung*) **ф** – устаткування, яке дозволяє моделювати *технологічні процеси* в реальних умовах, а також готувати проби різних матеріалів для їх дослідження. Напр., лабораторні *дробарки, млини, розтирачі, ступи, скорочувачі проб* тощо.

**ЛАБРАДОР**, -у, *ч.* \* **р.** лабрадор, **а.** labradorite, *labrador*; **н.** *Labrador* **м** – мінерал класу *силікатів*, різновид *плагіоклазів* (№ 50-70). *Формула:* (Ca, Na)[(Al, Si)AlSi<sub>2</sub>O<sub>8</sub>]. *Склад* (в %): Na<sub>2</sub>O – 3,96; CaO – 10,93; Al<sub>2</sub>O<sub>3</sub> – 26,83; SiO<sub>2</sub> – 55,49. *Домішки:* Fe<sub>2</sub>O<sub>3</sub> (1,6%), K<sub>2</sub>O (0,36%), H<sub>2</sub>O (0,51%), MgO (0,15%). *Сингонія* триклинна. *Густина* 2,69. *Тв.* 6,6-6,75. *Колір* білий або сірий до чорного. *Блиск* скляний до перламутрового. Прозорий до напівпрозорого. Спостерігається *іризація*. Походження магматичне. Л. – широко відомий *породоутворювальний мінерал* *габро, норитів* і основних *ефузивів*; складає анхімномінеральні *породи, лабрадорити* (з групи *анортозитів*). Л. відомий на п-ові Лабрадор (Канада), у Фінляндії як головний *породоутворювальний мінерал лабрадоритів*. Добувають Л. попутно при розробці родов. *лабрадориту* (напр., в Коростенському плутоні на Волині, Житомирщині, Україна). Використовують у будівництві. Від назви півострова Лабрадор (Канада), A.G.Werner, 1780.

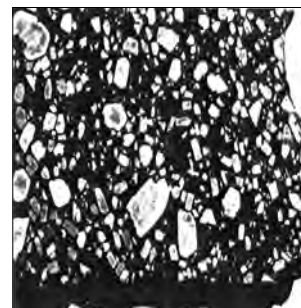
Розрізняють: лабрадор-бітовніт (*плагіоклаз* № 60-70); лабрадор калієвий (різновид *лабрадору*, який містить 1% K<sub>2</sub>O); лабрадор оямський (*андезин*).

**ЛАБРАДОРИЗАЦІЯ**, -ії, *жс.* \* **р.** лабрадоризация, **а.** labradorigization, **н.** *Labradorigisieren* **п** – те саме, що *іризація*.

**ЛАБРАДОРИТ**, -у, *ч.* \* **р.** лабрадорит, **а.** labradorite; **н.** *Labradorit* **м** – магматична *гірська порода* з родини *габро* сіривато-білого, темно-сірого, зеленуватого або майже чорного

кольору, що складається майже виключно з *мінералу лабрадору*. Має характерну для нього *іризацію* – яскраві переливи кольорів: синього, блакитного, зеленого. Крім *лабрадору*, як правило, присутні *піроксен, авгіт, титаномагнетит, ільменіт, апатит*; іноді – калієвий *польовий шпат, кварц, біотит, сульфід*. Сер. хім. склад (%): SiO<sub>2</sub> – 52,48; TiO<sub>2</sub> – 0,30; Al<sub>2</sub>O<sub>3</sub> – 27,40; Fe<sub>2</sub>O<sub>3</sub> – 0,86; FeO – 1,44; MnO – 0,04; MgO – 0,73; CaO – 11,42; Na<sub>2</sub>O – 3,85; K<sub>2</sub>O – 0,69; P<sub>2</sub>O<sub>5</sub> – 0,08. *Густина* 2,7-2,86 (у метаморфізованих Л. – до 3,2). *Родовища* Л. звичайно пов'язані з кристалічними *щитами*, де вони спостерігаються у вигляді *масивів* і *лінзоподібних покладів*. Так, *Коростенський плутон* приурочений до *Українського щита*, масиви Адірондака (США) і Лабрадору (Канада) – до *Канадського щита*. Використовують як будівельний та облицювальний матеріал. Від назви п-ова Лабрадор.

**ЛАВА**, -и, *жс.* \* **р.** лава, **а.** lava; **н.** *Lava* **ф** – природний силікатний розплав глибинних мас, що виливається на поверхню з *тріщин* у *земній корі* або з *кратерів вулканів*. Від *магми* відрізняється відсутністю *газів*, які звітряються під час виверження. Внаслідок застигання *лави* утворюються *ефузивні гірські породи*. Л. – це, як правило, розжарена (690-1200 °С) рідка або дуже в'язка маса з частково або повністю розплавлених г.п., яка вилілася або була витиснута на земну поверхню під час вулканічного виверження. Найбільш розповсюджена базальтова, андезитова, дацитова і ріолітова Л., рідше трахітова, фонолітова, пантелеритова, комендитова, онгонітова. Л., вивержена на суху земну поверхню, – *аа-лава; пахоехое (пехуху) – лавовий потік* з хвилеподібною склуватою поверхнею, часто скрученою в *складки*, іноді пальцеподібний, розділений на окремі струмені, нерідко з тунелями. Л., яка вилілася під водою, називається *подушковою, кульовою, еліпсоїдальною, піллоу-лава*. Вона являє собою скупчення округлих “подушок” або “куль”, втиснених одна в одну, або довгастих трубок, що сполучаються за допомогою шийок. Див. *лава кульова, піллоу-лава, аа-лава, пахоехое, лавовий потік, лавове озеро, лавовий покрив, лавове виверження, лава основна*. В.С.Білецький.



*Лава з порфіровою структурою. Баннокберн, провінція Онтаріо, Канада. Великі кристали польового шпату закручені у тонкозернистий кристалічний матрикс.*



*Стовпчасті лавові утворення.*

“подушок” або “куль”, втиснених одна в одну, або довгастих трубок, що сполучаються за допомогою шийок. Див. *лава кульова, піллоу-лава, аа-лава, пахоехое, лавовий потік, лавове озеро, лавовий покрив, лавове виверження, лава основна*. В.С.Білецький.

**ЛАВА ГІРНИЧА**, -и, -ої, *жс.* \* **р.** лава горная, **а.** longwall face, *longwall, face*; **н.** *Streb* **м.** *Sitzort* **п** – підземна *очисна виробка* значної протяжності (від декількох десятків до 250–300 м), один бік якої створений *масивом корисної копалини (вирбоєм лави)*, а другий — обваленими породами *виробленого простору* або стінкою *закладального матеріалу*. Л. має виходи на транспортний та вентиляційний виїмкові *штреки* (хідники — при виїманні лавами за підняттям або за падінням). *Вибій лави* може мати прямолінійну, стелеуступну або підшоувос-

тупну форму. Л. – *вибій у шахті* з суцільною системою розробки вугільного або інших *пластів* к.к.

Термін “лава” виник в Україні XIX ст. на Донбасі у зв’язку з тим, що у *вибоях* шахтарям доводилося працювати сидячи (укр. “лава”, “лавка” – довге сидіння). Аналогічний термін Sitzort “сидяче місце” з’явився у Німеччині в кінці XVIII ст. Див. також *лави навчальні, лавоподібні виробки, лава-поверх, лава-ярус*. О.С. Подтикалов, П.П. Голембієвський.

**ЛАВА-КАМЕРА**, -и, -и, ж. – Див. *скреперно-стругове виїмання вугілля*.

**ЛАВА КУЛЬОВА**, -и, -ї, ж., **ЛАВА ГЛОБУЛЯРНА**, -и, -ї, ж., **ЛАВА-ПОДУШКА**, -и, -и, ж., **ПІЛЛОУ-ЛАВА**, ...-и, ж. \* **р.** лава шарова, лава глобулярна, лава подушечна, пиллоу-лава, **а.** spherulitic lava, globular lava, pillow lava, ellipsoidal lava, **н.** Kugellava f, Kissenlava f – лава вулканічна з грубокульовою або еліпсоїдною *окремістю*, що за формою нагадує подушку. Округлі тіла досягають в діаметрі 1-2 і більше метрів. Л.к., як правило, базальтова або андезитова. Чим менші розміри *окремоті*, тим правильніша її кульова форма. *Окремоті* щільно прилягають одна до одної. Їх поверхні покриті пухирцевою або склуватою кіркою. Зернистість породотвірних *мінералів* всередині *окремоті* меншає від центра до краю. Л.к. зустрічаються в різновікових формаціях, включаючи сучасні. *Пори* і невеликі простори між *окремотями* заповнені *кальцитом, арагонітом, халцедоном* і ін. Л.к. утворюються при виливі *лавового потоку* у водоймищі або на морському дні. Потоки Л.к. формуються на схилах підводних вулканів. Особливо часто вони утворюються в океанічних рифтових зонах. В.С. Білецький.

**ЛАВА ОСНОВНА**, -и, -ої, ж., **ЛАВА БАЗАЛЬТОВА**, -и, -ої, ж. \* **р.** лава основная, лава базальтовая, **а.** basic lava, **н.** Basaltlava f – лава базальтового та андезит-базальтового складу. Характерна для щитоподібних і тріщинних вулканів. Утворює лавові *потоки* та *покриви*.

**ЛАВА-ПОВЕРХ**, -и, -у, ж.-ч. \* **р.** лава-этаж, **а.** horizon-face, longwall mining method where the face length is equal to the full height of the level, **н.** Streb m, langer Streb m zwischen der Förder- und Wettersohle, Langstrebbaue m – різновид системи розробки *пластових покладів лавами* за простяганням, при якому в межах крила поверху по висоті розташована одна *лава*. Застосовуються при поверховому способі підготовки *шахтних полів* по *пластах* к.к. тонких і середньої потужності, слабо порушених і спокійно залягаючих. Розробка за схемою Л.-п. включає *виїмання* к.к. в *очисному вибої* прямим (від *ствола* до межі *шахтного поля*) або *зворотним ходом*, установлення або пересування *вибійного кріплення*, *доставку* к.к. на *штрек*, *закладення виробленого простору* або *обвалення покрівлі*, проведення верхнього вентиляційного і нижнього відкатного *штреків*. Довжина Л.-п. до 250 м.

**ЛАВА-ЯРУС**, -и, -у, ж.-ч. \* **р.** лава-ярус, **а.** longwall mining method where the face length is equal to the full height of the subpanel, longwall face the length of which is equal to the part of the level height<sup>2</sup>, **н.** Streb m, dessen Länge einem Teil der Bauhöhe entspricht – 1) Різновид системи розробки *пластових покладів лавами* за простяганням, при якому в межах крила *ярусу* по висоті розташована одна *лава*. Застосовується при панельному способі підготовки *пластових покладів* к.к. пологого або похилого падіння, малої або середньої потужності. *Виїмання* за схемою Л.-я. ведеться за простяганням у межах крила *ярусу* переважно зворотним ходом із застосуванням *стовпової системи розробки*. Див. також *лава-поверх*. 2) Підземна *очисна виробка* з *вибоєм*, орієнтованим за падінням *покладу* к.к., яка має довжину, що дорівнює похилій висо-

ті *ярусу*. Застосовується при панельній підготовці *пластових покладів* к.к. пологого або похилого падіння, малої або середньої потужності. *Виїмання* за схемою Л.-я. ведеться за простяганням у межах одного крила *панелі*, за *стовповою системою розробки* з попереднім проведенням прилеглих *штреків, конвеєрним транспортом* к.к. в межах *панелі*. Л.-я. можуть бути обладнані високопродуктивними *агрегатами* і механізованими *комплексами*. Схема *вентиляції* Л.-я. зворотна. О.С. Подтикалов, П.П. Голембієвський.

**ЛАВИ НАВЧАЛЬНІ**, лав -их, мн. \* **р.** лавы учебные, **а.** training longwall face; **н.** Lehrstrebe m pl – *лави*, найчастіше штучні лави-макети, в яких проводиться навчання робітників виконанню всіх процесів та операцій в *очисних вибоях*, а також по обслуговуванню і ремонту *гірничих машин та механізмів*. Див. *лава гірничка*.

**ЛАВОВА ПРОБКА**, -ої, -и, ж. – Див. *некк*.

**ЛАВОВЕ ВИВЕРЖЕННЯ**, -ого, ..., с. \* **р.** лавовое извержение, **а.** lava eruption, eruption effusive; **н.** Lavaeruption f – виверження *лави*, при якому викид *пухких пірокластичних продуктів* майже відсутній.

**ЛАВОВЕ ОЗЕРО**, -ого, -а, с. \* **р.** лавовое озеро, **а.** lava lake, fire lake; **н.** Lavasee m, Feuersee m, Lavasee m im Kilaueakrater m – *озеро* з рідкою, як правило, базальтовою *лавою* у вулканічному *кратері* або заглибленні. *Лава* в Л.о. іноді частково затверділа. Приклад: Л.о. в кратері гавайського вулкану Кілауеа, вулканів Ньярагонго і Ньямлагіра (Сх. Африка).

**ЛАВОВЕ ПЛАТО**, -ого, -..., с. \* **р.** лавовое плато, **а.** volcanic plateau, lava plateau; **н.** vulkanische Aufschüttungsebene f, Lavafeld n – велика підвищена рівнина, яка утворилася в результаті виливів на земну поверхню величезних мас *лави*, які заповнили нерівності попереднього *рельєфу*. Приклади: Колумбійське плато Північної Америки, деякі базальтові плато Закавказзя, ігнімбритові плато в Новій Зеландії та ін. Син. – вулканічне плато.

**ЛАВОВИЙ ПОКРИВ**, -ого, -у, ч. \* **р.** лавовий покров, **а.** lava sheet, **н.** Lavadecke f – форма залягання *лави*, яка вилася у великих кількостях (багато км<sup>3</sup>) і розповсюдилася на значних площах. Л.п. типові для рідких базальтових виливів. Припускають, що такий вилив відбувається з великих тріщин або отворів, які утворюються при проплавленні *порід* в зоні магматичного вогнища.

**ЛАВОВИЙ ПОТІК**, -ого, -у, ч. \* **р.** лавовий потік, **а.** lava flow, lava stream; **н.** Lavaausfluss m, Lavastrom m – форма залягання *лави*, що вилася з *вулкана*, яка характеризується значною довжиною і невеликою шириною. Потоки кислих *лав* звичайно короткі (1-10 км) і потужні, базальтових – довгі (до 60-80 км) і незначні за потужністю. Відомий *лавовий потік* довжиною до 120 км, утворений ісландським вулканом Тредландінгя.

**ЛАВОПОДІБНІ ВИРОБКИ**, -их, -ок, мн. \* **р.** лавообразные выработки, **а.** workings with aerodynamic processes similar to longwall faces, **н.** strebförmige Grubenbaue m pl – (у рудниковій аеродинаміці) — *виробки*, в яких процеси розсіювання і видалення *домішок* та обмін *повітря* відбувається під дією однорідного турбулентного потоку, що займає всю площу попереднього перерізу *виробки*.

**ЛАВРАЗИЯ**, -ї, ж. \* **р.** Лавразия, **а.** Lavrasia, **н.** Lavrasien n – давній *материк*, що існував у *мезозойській ері* (за ін. даними – у *палеозойській* та на початку *мезозойської*) у Півн. півкулі. Охоплював території сучасної Півн. Америки, Гренландії, Європи, Азії й півн. частину Атлантичного океану. Від Гондвани Л. відділялася *Тетисом*. В середині мезозою Л. розпалася на дві частини – Півн.-Американську та Євроазійську з виникненням між ними *Атлантичного океану*.

**ЛАВСОНІТ**, -у, ч. \* р. *lawsonit*, а. *lawsonite*, н. *Lawsonit* m – мінерал, водний алюмосилікат кальцію і алюмінію острівної будови. Формула: 1. За С.Лазаренком:  $\text{CaAl}_2[(\text{OH})_2\text{Si}_2\text{O}_7] \cdot \text{H}_2\text{O}$ . 2. За К.Фреєм:  $4[\text{CaAl}_2\text{Si}_2\text{O}_7(\text{OH})_2 \cdot \text{H}_2\text{O}]$ . Містить (%):  $\text{CaO} - 17,77$ ;  $\text{Al}_2\text{O}_3 - 32,69$ ;  $\text{SiO}_2 - 38,09$ ;  $\text{H}_2\text{O} - 11,45$ . Сингонія ромбічна. Кристали табличчасті і призматичні, волокнисті агрегати. Густина 3,09. Тв. 6,5-8,0. Колір ясно-блакитний до безбарвного. Блиск скляний до масляного. Напівпрозорий. Риска біла. Зустрічається у вигляді зерен у метаморфічних породах. Продукт зміни анортиту в габро і діоритах, також другорядний мінерал в деяких сланцях і гнейсах, іноді зустрічається разом з глаукофаном. Асоціює з пумпелітом або ним заміщується. Головні знахідки – в р-ні затоки Сан-Франциско (шт. Каліфорнія, США), на о-ві Сулавесі (Індонезія), на о-ві Корсика (Франція), в горах Канта (Японія). Рідкісний. За прізви. амер. мінералога А.К.Лавсона (А.С. Lawson), F.L. Ransome, 1895.

**ЛАГ**, -а, ч. \* р. *lag*; а. *lag*; н. *Log* n, *Logge* f – 1) Показник, що відображає відставання, або випередження в часі одного явища (напр., економічного) порівняно з іншим, пов'язаним з ним явищем.

2) У патентній справі – відрізок часу використання винаходу, який не приносить ефекту. Це час між початком впровадження за ліцензією і виготовленням першого зразка.

3) В економіці, промисловості – розрив у часі між здійсненням капітальних вкладень і одержанням ефекту. Показник лага використовується в аналізі ефективності капітальних вкладень, напр., у видобуванні нафти і газу. Лаг вимірюється, звичайно, в роках, рідше – в місяцях. Повний лаг капітальних вкладень складається з двох частин: а) будівельний лаг – період часу, необхідний для перетворення капітальних вкладень в основні фонди і виробничі потужності; його величина залежить від тривалості будівництва підприємств, будинків, споруд та розподілу капітальних вкладень по роках будівництва; б) лаг освоєння – період часу, необхідного для досягнення передбаченого проектом рівня віддачі на введених у дію основних фондів і виробничих потужностей. Його величина залежить від швидкості (темпу) освоєння основних фондів, що вводяться, і виробничих потужностей, тобто від швидкості досягнення проектних потужностей і техніко-економічних показників з випуску продукції і її собівартості.

У залежності від стадії і характеру розрахунків розрізняють нормативний, плановий і фактичний лаги, які визначаються відповідно на основі нормативних, планових і фактичних термінів тривалості будівництва і термінів освоєння основних виробничих фондів, що створюються і вводяться, а також потужностей. Величина будівельного лага для окремого об'єкта ( $L_{\text{буд}}$ ) визначається за формулою:

$$l_{\text{буд}} = \frac{n_1 T + n_2(T - 1) + n_3(T - 2) + \dots + n_t(T - t)}{100},$$

де  $n_1, n_2, \dots, n_t$  – капітальні вкладення на 1, 2, ...,  $t$  періоди загальної (середньої) тривалості будівництва в одиницях часу, взятих для вимірювання лага (місяць, рік, п'ятиріччя), %;  $T$  – загальна чи середня тривалість будівництва (місяць, рік, п'ятиріччя). Розрахунок середньої тривалості будівництва для визначення лага групи об'єктів чи галузі в цілому ( $L_{\text{буд}}$ ) визначається за формулою:

$$L_{\text{буд}} = \frac{\sum_{i=1}^n T_i S_i}{\sum_{i=1}^n S_i},$$

де  $T_i$  – загальна чи середня тривалість будівництва  $i$ -го об'єкта чи групи об'єктів, які входять у розрахунок сукупність (місяць, рік);  $S_i$  – вартість будівництва об'єкта чи групи об'єктів з однаковою тривалістю будівництва, які входять у розрахунок сукупність;  $n$  – кількість об'єктів чи груп об'єктів, які входять у розрахунок сукупність.

Величина лага освоєння для групи об'єктів, регіону чи галузі в цілому ( $L_{\text{осв}}$ ) визначається як середньозважена за вартістю тривалості освоєння за формулою:

$$L_{\text{осв}} = \frac{\sum_{i=1}^m T_i S_i}{\sum_{i=1}^m S_i},$$

де  $T_i$  – загальна чи середня тривалість освоєння  $i$ -го об'єкта чи групи об'єктів, які входять у розрахунок сукупність (місяць, рік);  $S_i$  – нормативна (кошторисна), планова чи фактична вартість об'єкта чи групи об'єктів з однаковою тривалістю освоєння, які входять у розрахунок сукупність;  $m$  – кількість об'єктів чи груп об'єктів, які входять у розрахунок сукупність. Звичайно, для розрахунку величини лага освоєння береться та сама величина вартості будівництва об'єкта, що і для розрахунку будівельного лага.

Особливість освоєння нафтових і газових родовищ – здійснення капітальних вкладень у період освоєння проектної потужності (виходу на рівень постійного видобутку). Для морських родовищ нафти і газу це буде вартість буріння експлуатаційних свердловин. У цьому випадку величина лага освоєння повинна розраховуватися за формулою:

$$L_{\text{осв}} = \frac{\sum_{i=1}^m T_i S_{\text{ар.і}}}{\sum_{i=1}^m S_{\text{ар.і}}},$$

де  $S_{\text{ар.і}}$  – загальна вартість будівництва морської стаціонарної платформи, яка складається з вартості самої платформи та експлуатаційних свердловин. Цей метод розрахунку лага освоєння звичайно застосовується в тих випадках, коли мова йде про об'єкти (підприємства) з фіксованою проектною потужністю чи продуктивністю, в яких процес освоєння не пов'язаний з додатковими капітальними вкладеннями.

Для нафтових і газових родовищ поняття потужності у загальноприйнятому розумінні не існує. Під ним розуміється річний видобуток, який відповідає періоду постійного видобутку. Видобуток, а отже і одержання ефекту, починається задовго до закінчення облаштування (будівництва) родовища і на початковому етапі він пропорційний обсягу капітальних вкладень (в експлуатаційне буріння і будівництво промислових споруд). У цьому випадку величину лага освоєння родовища ( $L_{\text{ор}}$ ) можна розрахувати за формулою:

$$L_{\text{ор}} = T \frac{\sum_{i=1}^T Q_i}{Q_p},$$

де  $T$  – період облаштування родовища до року досягнення постійного рівня видобутку, роки;  $Q_i$  – річний видобуток нафти чи газу в період облаштування родовища до виходу його на постійний рівень видобутку, т;  $Q_p$  – річний видобуток, який відповідає періоду постійного видобутку, т. Для групи родовищ, регіону чи галузі величину лага освоєння родовищ ( $L_{\text{ор}}$ ) можна розрахувати як середньозважену за рівнем постійного видобутку ( $L_Q$ ) чи вартості облаштування ( $L_S$ ) середню тривалість освоєння за формулами:

$$L_Q = \frac{\sum_{i=1}^n l_i Q_p}{\sum_{i=1}^n Q_p} \quad \text{чи} \quad L_S = \frac{\sum_{i=1}^n l_i S_i}{\sum_{i=1}^n S_i},$$

де  $l_i$  – лаг освоєння  $i$ -го родовища, яке входить у розрахунок сукупність, міс., рік;  $Q_p$  – рівень постійного видобутку з  $i$ -го родовища, т;  $S_i$  – вартість будівництва  $i$ -го об'єкта, грн.;  $n$  – кількість родовищ, які входять у розрахунок сукупність.

Величина повного лага:  $L_n = L_{\text{буд}} + L_{\text{осв}}$ . Для суходольних нафтових та газових родовищ величина будівельного лага визначається від початку експлуатаційного буріння до початку видобування нафти і газу на родовищі. Цей період невеликий і становить не більше року. Для морських родовищ величина будівельного лага обчислюється від початку будівництва першої стаціонарної платформи до початку видобування (реалізації) видобутої нафти. Див. порівняльна економічна ефективність капітальних вкладень. В.С.Бойко.

**ЛАГ ІНВЕСТИЦІЙНИЙ**, -а, -ого, ч. \* **р.** *инвестиционный лаг*; **а.** *investment lag*; **н.** *Investitionslog* п – розрив у часі між здійсненням інвестицій (напр., у нафтогазовидобувну галузь) і їх окупністю. Включає в себе час обороту усіх виробничих капіталовкладень (у т. ч. вкладення в обладнання), будівельний *лаг*, що характеризує середній строк будівництва виробничого об'єкта, і *лаг* освоєння, який характеризує середній строк, необхідний для досягнення проектної потужності введеного в дію об'єкта. *В.С.Бойко*.

**ЛАГ ЧАСОВИЙ**, -а, -ого, ч. \* **р.** *временной лаг*; **а.** *time lag*; **н.** *temporales Log* п – економічний показник, що відображає відставання або випередження у часі одного економічного явища (причини) порівняно з іншим, пов'язаним з ним явищем (наслідком).

**ЛАГОДИЛЬНІ РОБОТИ**, -их, -іт, *мн.* \* **р.** *исправительные работы*; **а.** *reclamation works*; **н.** *Renovierungsarbeiten* f pl – ремонтні роботи, які виконуються для того, щоб виправити дефект, напр., в *обсадній колоні* труб *свердловини*. До дефектів, які можна полагодити, відносяться зім'яття (сплюснутість, зменшення в діаметрі) і злам (вигин під кутом) експлуатаційної колони газової чи нафтової *свердловини*.

**ЛАГУНА**, -и, *жс.* \* **р.** *лагуна*, **а.** *lagoon, pond, lido*; **н.** *Lagune* f, *Haff* п – мілководна частина *океану* (*моря*), відділена від нього *баром*, *косою*, *кораловим рифом* і часто з'єднана з ним вузькою протокою. Зустрічається всередині атолу.

**ЛАГУННІ ВІДКЛАДИ**, -их, -ів, *мн.* \* **р.** *лагунные отложения*, **а.** *lagoonal deposits, lagoon sediments*; **н.** *lagunäre Ablagerungen* f pl, *Lagunenablagerungen* f pl – *осаді* *лагун*. Серед *осадів* опріснених *лагун* переважають піщані, алевритові, глинисті, а іноді глинисто-карбонатні *мули*, збагачені органічною *речовиною*; у викопному стані їм відповідають піщано-алевритоглинисті *віоклади* з малопотужними *прошарками мергелів і вапняків*; часто містять також *прошарки* і *лінзи сапропелевого вугілля*. До складу викопних соленосних *Л.в.* входять *пласти* сульфатних і хлористих солей *натрію, гіпс, ангідрид*, а з *карбонатних порід* – *доломітові вапняки, доломіт, магнезит*. У відкладах *лагун*, розташованих в кільцевих *коралах* – атолах, представлені *карбонатні осадки*, зцементовані *ванном*.

**ЛАГУННІ РОЗСИПИ**, -их, -ів, *мн.* \* **р.** *лагунные россыпи*, **а.** *lagoonal placers*; **н.** *lagunäre Seifen* f pl – формуються в результаті приносу в *лагуні мінералів*, іноді *бурштину*. Спокійні гідродинамічні умови *лагун* не сприяють збагаченню *наносів* важкими *мінералами* (*ільменіт, рутил, циркон, магнезит, титаномагнезит, монацит, силіманіт, гранат*), тому їх підвищені концентрації в *лагунах* виникають на ділянках їх сполучення з дельтами, поблизу пляжних та *еолових розситів* і багатих корінних джерел живлення на схилах. Промислові *поклади* важких *мінералів* в *Л.р.* надзвичайно рідкісні.

**ЛАДИНСЬКИЙ ЯРУС**, -ого, -у, ч. \* **р.** *ладинский ярус*, **а.** *Ladinian*, **н.** *Ladin(ien)* п, *Ladinium* п – верхній *ярус* середнього відділу *тріасової системи*. Від “*ладини*” – назви народності, яка проживає у східній частині Швейцарії та в італійському Тіролі.

**ЛАЗ**, -у, ч. \* **р.** *лаз*; **а.** *man-hole*; **н.** *Mannloch* п – вузький отвір, через який можна пролізти в нафтовий *резервуар, агрегат*, котел і т. ін. для різних цілей (завантаження, чистки, ремонту).

**ЛАЗЕР**, -а, ч. \* **р.** *лазер*, **а.** *laser*; **н.** *Laser* m – *прилад* для генерування або підсилення *монохроматичного* світла. Оптичний квантовий *генератор*. *Л.* – джерело когерентного, монохроматичного і вузькоспрямованого електромагнітного випромінювання оптичного діапазону, яке характеризується великою густиною *енергії*. Існують газові *Л.*, рідинні та на твердих тілах (діелектричних *кристалах, склі, напівпровідниках*). В *Л.* має місце перетворення різних видів *енергії* в *енергію* лазе-

рного випромінювання. Головний елемент *Л.* – активне середовище, для утворення якого використовують: вплив світла, електричний розряд у *газах*, хімічні реакції, бомбардування електронним пучком та ін. методи “*накачування*”. Активне середовище розташоване між дзеркалами, які утворюють оптичний резонатор. Існують *Л.* безперервної та імпульсної дії. *Л.* отримали широке застосування в наукових дослідженнях (*фізика, хімія, біологія, гірничча справа* тощо), *голографії* і в *техніці*.

Напр., у *геодезії, маркшейдерії*, у кінці ХХ ст. створено новий метод лазерної сепарації *алмазів* з потоку *руди* (Гудаєв О. А., Канаєв І. Ф., Шлюфман Е. М. // Датчики і системи. – 1999). Див. *лазерний візир, лазерні маркшейдерські інструменти, лазерний спектральний аналіз*. *В.С.Білецький*.

**ЛАЗЕРНИЙ ВІЗИР**, -ого, -а, ч. \* **р.** *лазерный визир*, **а.** *laser sight*, **н.** *Laservisier* п – світлопроекційний *прилад* для створення опорної лінії в просторі. Застосовується для задання напрямку похилим *гірничим виробкам* у підземних умовах. Забезпечує можливість оперативного контролю прямолінійності виробки, визначення відхилення від заданого напрямку у горизонтальній та вертикальній площинах. Складається з газового (гелій-неонового) *лазера* з телескопічною колімуючою системою і підставки з піднімальними і відліковими механізмами. Моделі *Л. в.* мають пристрої стабілізації і зміни напрямку світлового пучка. Прилад встановлюється на стандартну підставку на штативі, має вертикальну і горизонтальну осі обертання випромінювача. Граничні значення кутів повороту в горизонтальній площині – 180°, у вертикальній – 20°. Опорна лінія (вісь світлового пучка, випромінюваного лазерним приладом), орієнтована в просторі по заданому напрямку. *В.В.Мирний*.

**ЛАЗЕРНИЙ СПЕКТРАЛЬНИЙ АНАЛІЗ**, -ого, -ого, -у, ч. \* **р.** *лазерный спектральный анализ*, **а.** *laser spectrum analysis*; **н.** *Laserspektralanalyse* f – якісне і кількісне визначення елементного і молекулярного складу *речовини* шляхом дослідження його *спектрів*, які отримують за допомогою лазерного випромінювання. Використання *лазерів* забезпечує граничні значення найбільш важливих для *спектрального аналізу* характеристик: чутливість на рівні детектування одиничних *атомів* і *молекул*, вибірковість аж до реєстрації частинок з певними квантовими характеристиками в суміші частинок, гранична спектральна (до повного усунення впливу *приладу*) і часова (до 10 – 14 с) точність, можливість дистанційного аналізу (до дек. км). *Л.с.а.* використовується, як правило, в тих випадках, коли необхідні характеристики не можуть бути отримані за допомогою традиційних методів і *приладів спектрального аналізу*.

**ЛАЗЕРНІ МАРКШЕЙДЕРСЬКІ ІНСТРУМЕНТИ**, -их, -их, -ів, *мн.* \* **р.** *лазерные маркшейдерские инструменты*, **а.** *laser instruments for mine surveying*, **н.** *Lasermarkscheideinstrumente* n pl, *Lasermarkscheidewerkzeuge* n pl – *маркшейдерські інструменти* та *прилади* (лазерний *візир*, лазерна *рулетка* та ін.), в яких *візування* здійснюється вузькоспрямованим пучком червоного світла, утвореного проектором, в основу якого покладено газовий (частіше гелій-неоновий) *лазер*. Найбільш поширеним у гірничій практиці є лазерний показник напряму ЛУН різних модифікацій, який застосовується для задання напрямку *гірничим виробкам* при їх *проходці*. Встановлюється на стаціонарній підставці у *виробці*. Основною перевагою є наявність дистанційного управління, що дає можливість вмикати і вимикати *прилад*, знаходячись від нього на відстані кількох сотень метрів безпосередньо у *вибої*. Правильність напрямку *виробки* контролюється по положенню світлової плями лазерного променя на стінці *вибою*. Див. *маркшейдерсько-геодезичні прилади та інструменти*. *В.В.Мирний*.

**ЛАЗУЛІТ**, -у, ч. \* **р.** *lazulit*, **а.** *lazulite*, **н.** *Lasulith* **т** – мінерал, основний фосфат магнію, заліза й алюмінію острівної будови. *Формула:*  $(\text{Mg}, \text{Fe}^{2+}) \text{Al}_2(\text{OH})_2 [\text{PO}_4]_2$ . *Склад* змінюється від магнієвого члена, власне *лазуліту*, –  $\text{MgAl}_2(\text{OH})_2 [\text{PO}_4]_2$  до залізного члена, скорцаліту –  $\text{FeAl}(\text{OH})_2 [\text{PO}_4]_2$  (у %):  $\text{MgO} - 0 - 13,34$ ;  $\text{FeO} - 0 - 21,53$ ;  $\text{Al}_2\text{O}_3 - 30,54 - 33,73$ ;  $\text{H}_2\text{O} - 5,40 - 5,96$ ;  $\text{P}_2\text{O}_5 - 42,53 - 46,96$ . *Сингонія* моноклінна. Призматичний вид. Форми виділення: гостропірамідальні кристали або зернисті агрегати. Полісинтетичні *двійники*. *Спайність* ясна. *Густина* 3,08. *Тв.* 5,5 – 6,5. *Колір* небесно-голубий, густо-синій. *Блиск* скляний. *Риса* біла. Зустрічається в *кварцитах* і подібних до них *метаморфічних породах*, у кварцових і пегматитових *жилах*, а також у *розсипах*. Асоціюється з *кіанітом*, *андалузітом*, *корундом* і *рутилом*. Рідкісний. Типові *кристали* знайдені у Церматті, Вале (Швейцарія), у Зальцбурзі (Австрія), у Даттасі (шт. Мінас-Жерайс, Бразилія), на горі Грейвс (шт. Джорджія, США). Використовується як *виробний камінь*. Від араб. “азул” – небо, лазур або “лазавард” – блакитний камінь, М.Н.Кларош, 1795.

Розрізняють: лазуліт залізистий (те саме, що скорцаліт); лазуліт кальцієвий (Th.L. Warson, 1912. Різновид *лазуліту* з Канади, який містить 3,12% CaO).

**ЛАЗУРИТ**, -у, ч. \* **р.** *lazurum*, **а.** *lazurite*, *lapis-lazuli*, *ultramarine*; **н.** *Lasur m*, *Lasurfeldspat m*, *Lasurit m*, *Lasurstein m*, *Lasurblau n*, *Lapis m*, *Ultramarin n*, *Lapilazuli m*, *Azurstein m*, *Kupferlasur m* – мінерал класу *силікатів*, *алюмосилікат* каркасної будови, група *фельдшпатоїдів*. *Формула:* 1. За Є.Лазаренком:  $(\text{Na}, \text{Ca})_8(\text{SO}_4, \text{S}, \text{Cl})_2 (\text{AlSiO}_4)_6$ . 2. За К.Фреєм:  $(\text{Na}, \text{Ca})_8(\text{AlSi})_{12}\text{O}_{24}[(\text{SO}_4, \text{S})]$ . За іншими джерелами:  $\text{Na}_6[\text{AlSiO}_4]\text{Ca}_2[\text{SO}_4]\text{S}$  або  $(\text{Na}, \text{Ca})_8(\text{SO}_4, \text{S}, \text{Cl})_2(\text{AlSiO}_4)_6$ . Містить (%):  $\text{Na}_2\text{O} - 8,76$ ;  $\text{CaO} - 14,73$ ;  $\text{SO}_3 - 5,67$ ;  $\text{S} - 3,16$ ;  $\text{Al}_2\text{O}_3 - 20,22$ ;  $\text{SiO}_2 - 43,26$ . *Домішки кальциту, діопсиду, флогопіту, скаполіту* та ін. часто додають лазуритовій *породи* плямистої *текстури*. *Сингонія* кубічна. Вид гексоктаедричний. Суцільні маси. *Кристали* рідкісні, додекадричні. *Густина* 2,38-2,45. *Тв.* 6. Лазурово-синього, блакитного, зеленувато-сірого, фіолетового кольору зі скляним *блиском*. Непрозорий або напівпрозорий. Крихкий. Ізотропний або майже ізотропний. *Вкраленість* дрібних золотистих *кристалів піриту* підвищує *декоративність* Л. Зустрічається в контактово-метаморфічних комплексах разом з *кальцитом*, *діопсидом*, *скаполітом*, *глауколітом* і *сульфідами*. Міститься в кристалічних *вапняках*. Відомий в Бадахшанському родов. (Афганістан), Малобистринському родов. (Прибайкалля, РФ). Використовують як *виробне каміння*, для виготовлення синьої фарби. Л. – цінний ювелірно-виробний камінь. Рідкісний. Названий за яскраво-синім забарвленням (С.Ф.Науманн, 1855).

**ЛАЙНЕР**, -а, ч. \* **р.** *liner*; **а.** *liner*; **н.** *Linienschiff n*, *verlorene Rohrtour f* – у нафто- та газовидобуванні – *фільтр*, перфорований *хвостовик*, перфорована експлуатаційна колона у *свердловині*.

**ЛАКМУС**, -у, ч. \* **р.** *lakmus*, **а.** *litmus*, **н.** *Lackmus n*, *Lackmuspapier n* – барвник, що його добувають з деяких лишайників. У кислому середовищі набуває червоного кольору, у лужному – синього. Застосовують як *індикатор* – головним чином у вигляді лакмусового паперу (фільтрувального паперу, просоченого розчином лакмусу).

**ЛАКОЛІТ**, -у, ч. \* **р.** *laccolith*, **а.** *laccolith*, *laccolite*; **н.** *Lakkolith m* – форма залягання *магматичних гірських порід* – грибоподібне (паяницеподібне) інтрузивне тіло (*інтрузив*), що залягає на невеликій глибині. *Лаколіти* утворюються в результаті *інтрузії*, коли *магма*, що проникла у товщу *гірських порід*, не прориває залеглих вище верстви, а піднімає їх у вигляді купола. Підшва *лаколіту* залягає майже горизонтально. Л. невеликих розмірів наз. *мікролаколітами*. Іноді процеси *денудації* приводять до оголення Л. – напр., г. Аюдаг на Криму.

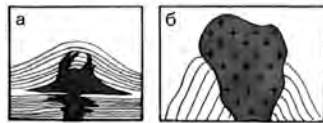


Рис. 1. Лаколіти: а – паяницеподібний; б – лаколіт-крапля.

Рис. 2. Схематичний розріз лаколіту.

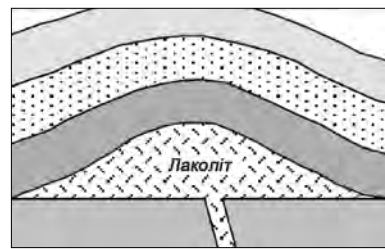


Рис. 2. Схематичний розріз лаколіту.

Л. невеликих розмірів наз. *мікролаколітами*. Іноді процеси *денудації* приводять до оголення Л. – напр., г. Аюдаг на Криму.

**ЛАМІНАРНА ТЕЧІЯ**, -ої, -ії, *ж.* \* **р.** *laminarное течение*, **а.** *laminar flow*; *straight-line flow*; **н.** *Laminarströmung f*, *laminare Strömung f*, *Bandströmung f*, *gleitende Strömung f* – впорядкований рух *рідини* або *газу*, при якому *рідина* (*газ*) рухається шарами, паралельними до напрямку течії. Режим течії *рідини* характеризується числом *Рейнольдса*  $Re = \rho v l / \mu$ , де  $\rho$  – *густина*,  $\mu$  – *коєф. в'язкості*,  $v$  – *характерна швидкість течії рідини* (*газу*),  $l$  – *характерний розмір*. Л.т. має місце, коли число *Re* менше від критич. значення. Для випадку течії *води* в круглій трубі  $Re_{кр} = 2200$ . Л.т. спостерігається в дуже в'язких *рідинах* або при течіях з досить малими швидкостями, а також при повільному обтіканні дуже в'язкою *рідиною* тіл малих розмірів. Із збільшенням швидкості руху даної *рідини* (*газу*) Л.т. переходить у *турбулентну течію*. Ю.Г.Світлий.

**ЛАМІНАРНИЙ (В'ЯЗКИЙ) ПІДШАРОК**, -ого, (-ого), -у, ч. \* **р.** *ламинарный (вязкий) подслой*; **а.** *laminar (viscous) underlayer*; **н.** *(viskose) Laminarunterschicht f* – тонкий шар *рідини*, який виникає біля стінок русла при турбулентному русі. Л.п. рухається ламінарно.

**ЛАМІНАРНИЙ ПОТІК**, -ого, -у, ч. \* **р.** *ламинарный поток*; **а.** *laminar flow*; **н.** *Laminarströmung f*, *laminare Strömung f* – вид потоку в'язкої *рідини* (напр., *нафти*), при якому перемішування між сусідніми шарами *рідини* відсутнє. Л.п. спостерігається за невеликих швидкостей, коли окремі місцеві збурення швидко згасають. Л.п. можна спостерігати на струминах підфарбованої *рідини*. При збільшенні швидкості потоку Л.п. може перейти в турбулентний (вихровий). Умова такого переходу визначається критичним *числом Рейнольдса*:  $Re = \frac{v l}{\nu}$ , де  $\nu$ ,  $l$  – *характерні для даного потоку швидкість і геометричний розмір*;  $\nu$  – *кінематичний коефіцієнт в'язкості нафти*. Кожен конкретний потік має таке критичне число  $Re_{кр}$ , що за будь-якого  $Re < Re_{кр}$  Л.п. є стійким. Число  $Re_{кр}$  визначають г.ч. експериментально. Теоретичне вивчення Л.п. проводять на основі *рівнянь Нав'є-Стокса*. Ю.Г.Світлий.

**ЛАМІНАРНИЙ РЕЖИМ**, -ого, -у, ч. \* **р.** *ламинарный режим*; **а.** *laminar flow conditions*, **н.** *Laminarzustand m*, *Laminarverhältnisse n pl* – ламінарний рух *рідини* (або *газу*), за якого окремі струмені течуть паралельно, обтікаючи перешкоди рівномірними шарами.

**ЛАМПАДИТ**, -у, ч. \* **р.** *lampadit*, **а.** *lampadite*, *cuprian wad*; **н.** *Lampadit m* – мінерал, різновид *ваду*, який містить до 25%  $\text{CuO}$ , а також часто  $\text{CoO}$  та  $\text{Fe}_2\text{O}_3$ . За прізв. нім. дослідника В.Лампадіуса (W.Lampadius), J.J.Hout, 1841.

**ЛАМПОВА ШАХТНА**, -ої, ої, *ж.* \* **р.** *ламповая шахтная*, **а.** *lamp room*, **н.** *Lampenraum m*, *Lampenstation f*, *Lampenstube f*, *Lampenkammer f* – приміщення на поверхні *шахти* або іншого *гірничого підприємства* для зберігання, ремонту та зарядки різних *світильників* (шахтних *ліхтарів*, освітлювачів), перевірки, зберігання та обслуговування *саморятувальників*, *газо-*

аналізаторів, респіраторів, обрахунку робочого часу, поіменного контролю перебування персоналу в підземних виробках. Розміри приміщення Л.ш. залежать від розміру встановленого устаткування, обладнання, а також характеру та організації праці при обслуговуванні *світильників, респіраторів та саморятувальників* і т.ін. Л.ш. складається з ряду приміщень: для видачі й приймання *світильників, приготування електророліту, промивання і доливання акумуляторів, заряджання світильників, зарядних агрегатів і випрямляючих пристроїв, для обслуговування бензинових ламп, ремонту світильників, перевірки і зберігання саморятувальників, газоаналізаторів, чистки і заправки респіраторів; устаткування для автоматизованого обліку спуску в шахту і виїзду з шахти персоналу, зберігання і розливу вибухо- і пожежонебезпечних, токсичних матеріалів тощо. У зв'язку зі специфікою праці у ламповій при її обладнанні особливе значення надається надійному і достатньому освітленню, провітрюванню приміщень. Л.ш. розміщується в окремому вогнестійкому приміщенні на поверхні. В разі розміщення лампової в адміністративному побутовому комбінаті шахти вона відокремлюється від інших приміщень вогнестійкою стінкою. За типом обладнання і організації роботи Л.ш. поділяються на лампові з самообслуговуванням і без самообслуговування.*

**ЛАМПРОІТ**, -у, ч. \* р. *lamproit*, а. *lamproite*, н. *Lamproit* m – багата калієм і магнієм лампрофірова порода вулканічного або гіпабісального походження, що належить до класу ультракалієвих порід. Звичайно представлена одним або декількома мінералами: олівіном, клінопіроксеном (*діопсидом*), титаномісним флогопітом, лейцитом, амфіболом (частіше калієвий *рихтерит*), ортопіроксеном, санідином і склом. Акцесорна фаза може включати *прайдерит, апатит, шпінель, перовскіт, вейдит і ільменіт*. Можлива присутність також *ксенолітів і ксенобластів* (включаючи олівін, піроксен, гранат і шпінель) верхнемантийного походження, а також алмазу в якості рідкісного акцесорію. *Лампроїт* може мати основний і ультраосновний склад, характеризується високими відношенням  $K_2O/Na_2O$  (більше трьох), вмістом Rb, Sr, Nb, Pb, Th, U і легких елементів групи *рідкісних земель*. Термін “лампроїт” введений П.Нігглі в 1923 р. і має свою історію (Трегер, 1935 р.; Сахама, 1976 р.; Мітчелл, 1988 р.; Прайдер, Вейд, 1940 р. і ін.). Найбільш повне визначення, якого ми дотримуємося, належить А.Джейксу.

*Лампроїт* основний олівін-діопсид-флогопітовий – порода лужного ряду з сімейства основних лампроїтів, складена олівіном (10-25%), діопсидом (18-32%), флогопітом (10-30%), склом (псевдолейцитом і ортоклазом) (7-30%) і домішкою лужного амфіболу (до 5%); різновиди: лампроїт основний олівін-діопсид-флогопітовий рихтеритовий, ортоклазовий, склуватий (верит).

*Лампроїт* ультраосновний – олівін-діопсидова порода лужного ряду з сімейства ультраосновних лампроїтів, складена олівіном (20-40%), діопсидом (10-27%) і флогопітом (10-25%) з домішкою лейциту (до 10%), лужного амфіболу (до 5%), ортоклазу; різновиди: лампроїт ультраосновний рихтеритовий, ортоклазовий.

*Лампроїт* ультраосновний олівін-флогопітовий – порода лужного ряду з сімейства ультраосновних лампроїтів, складена олівіном (20-40%) і флогопітом (5-30%) з домішкою діопсиду (до 5%) і лейциту (псевдолейциту) (до 2%); різновиди: лампроїт ультраосновний олівін-флогопітовий тетраферифлогопітовий, ортоклазовий.

Провінції лампроїтів відомі тільки на континентах зі зрілою континентальною земною корою, в областях зі складною геологічною історією: крайові ділянки древніх платформ з

архейським або протерозойським фундаментом, які були залучені до неотектонічних рифтогенних рухів у фанерозой під впливом складчастих поясів, які до них примикають.

*Лампроїти* у великій кількості виявлені в районі Західного Кімберлі, в Західній Австралії. Вони містять алмаз. Особливо багаті алмазом олівінові лампроїти (на відміну від лейцитових).

Промислове випробування лампроїтових порід у родовищі Аргайл виконане в 1983 р. Вміст ювелірних алмазів складає в середньому 5 карат на тонну. Алмаз з *лампроїтів* за морфологічними особливостями і набором включень схожий з алмазом з *кімберлітів*. За сучасними уявленнями алмаз в *лампроїтах*, як і в *кімберлітах*, є ксенокристалом. Лампроїтова магма, як і кімберлітова, розглядається як транспортер при доставці алмазу з глибинних зон Землі до поверхні. На сьогодні актуальною є проблема взаємозв'язку *лампроїтів і кімберлітів*. Оскільки трубки олівінових і лейцитових лампроїтів виявлені в тому ж районі Кімберлі, де вже давно були відомі типові *кімберлітові трубки, дайки, сілли*. Петрологія і мінералогія лампроїтів – предмет інтенсивних досліджень, результати яких сприятимуть вирішенню ряду генетичних проблем. Вони дозволять також розробити критерії пошуків і оцінки алмазоносних *лампроїтів* в різних регіонах світу і дозволять прогнозувати знахідки цих тіл на інших територіях.

**Література:** Джейкс А., Луис Дж., Смит К. Кімберліти і лампроїти Західної Австралії. – Москва: Мир, 1989. – 430 с.

**ЛАМПРОФІЛІТ**, -у, ч. \* р. *лампрофиллит*, а. *lamprophyllite*, н. *Lamprophyllit* m – мінерал, силікат натрію, стронцію і титану острівної будови. Формула: 1. За Є.Лазаренком:  $Na_3Sr_2Ti_3[(O,OH,F)_2Si_2O_7]_2$ . 2. За К.Фреєм:  $Na_2(Sr,Ba)_2Ti_3(SiO_4)(OH,F)_2$ . 3. За іншими джерелами:  $Sr\{Na_3Ti_3[Si_2O_7]_2(O,OH,F)\}$ . У зразках з Хібіньських гір містить (%):  $Na_2O - 12,35$ ;  $SrO - 14,58$ ;  $TiO_2 - 27,48$ ;  $SiO_2 - 30,90$ ;  $F - 1,82$ ;  $H_2O - 0,60$ . Домішки: Ва (до 17,2% ВаО в баритолампрофіліті), Mn, Fe, Ca, Mg, K, Al, Nb і Zr (до 13,6% ZrO<sub>2</sub> в циркофіліті). Сингонія ромбічна. Форми виділення: табличчасті кристали, витягнуті по осі, розетки видовжених кристалів і зірчастих агрегатів. Спайність досконала. Густина 3,4-3,5. Тв. 2,0-3,5. Колір бронзово-жовтий, коричневий. Блиск скляний. Акцесорний мінерал нефелінових сієнітів та інших лужних порід. Зустрічається разом з *егіриноном, арфведсонітом, ринколітом, польовим шпатом, нефеліном*.

Розрізняють: лампрофіліт барієвий (різновид *лампрофіліту* з Ловозерських тундр на Кольському п-ові, який містить 17,24 % ВаО); лампрофіліт ромбічний (*лампрофіліт*).

**ЛАМПРОФІРИ**, -ів, мн. \* р. *лампрофиров*, а. *lamprophyres*, н. *Lamprophyre* m pl – особлива група дайкових мелано- і мезократових гіпабісальних повнокристалічних г.п. ультраосновного, основного і середнього складу порфірової текстури. Л. містять не менше 30% залізомагнієвих силікатів, серед яких головні – біотит (флогопіт) і (або) амфібол, другорядні – клінопіроксен, олівін, меліт. До гол. породотвірних мінералів Л. належать також плагіоклаз К-На польовий шпат (анортотлаз), фельдшпатоїди. Акцесорні і рудні мінерали – магнетит, апатит, циркон, перовскіт. Колір від темно-сірого до чорного. Л. належать до г.п. нормального, сублужного і лужного ряду і об'єднані в три великі сімейства: вапняково-лужні (полевошпатові) Л., фельдшпатоїдні Л. і мелілітові Л. Хім. склад Л. сильно варіює в залежності від перерахованих вище видів. Л. утворюють серії малих інтрузивних тіл (сіллів, дайок, некків, трубок вибуху), тісно пов'язаних з трищинною тектонікою.

**ЛАНГБЕЙНІТ**, -у, ч. \* р. *лангбейнит*, а. *langbeinite*, н. *Langbeinit* m – мінерал, сульфат калію і магнію острівної будови. *Формула*:  $K_2Mg_2[SO_4]_3$ . Містить (%) :  $K_2O$  – 22,70;  $MgO$  – 19,42;  $SO_3$  – 57,88. Часто Mg заміщується Са. *Сингонія* кубічна. Пентагон-трететраедричний вид. *Форми виділення*: ниркоподібні маси і розсіяні зерна в соляних родов., які утворюють *пласти*, рідко у вигляді *кристалів*. *Спайності* не має. *Густина* 2,83. Тв. 3-4. Безбарвний, прозорий, іноді жовтуватий, рожеуватий, червонуватий, фіолетовий або сірий. Блиск сильний скляний. *Злам* раковистий. Ізотропний. Зустрічається в соляних калійних родов. разом з *галітом*, *сильвіном* та ін. Рідкісний. За прізви. А.Лангбейна (A.Langbein), S. Zuckschwerdt, 1891.

**ЛАНДАУІТ**, -у, ч. \* р. *ландауит*, а. *landauite*, н. *Landauit* m – мінерал, складний окис цинку, марганцю, заліза й титану. *Формула*: 1. За С.Лазаренком:  $(Zn, Mn, Fe)Ti_3O_7$ . 2. За К.Фреєм:  $Na[Zn_2Mn(Ti, Fe)_6Ti_{12}]O_{38}$ . *Склад* у % (з лужного масиву Бурпала, Півн. Прибайкалля):  $ZnO$  – 9,97;  $MnO$  – 3,45;  $FeO$  – 2,00;  $Fe_2O_3$  – 10,75;  $TiO_2$  – 73,46. *Сингонія* моноклінна (за К.Фреєм – псевдотригональна). *Форми виділення*: дрібнозернисті *агрегати* чорного кольору. *Густина* 4,42. Тв. 7,5. Блиск сильний напівметалічний. *Риса* сіра. *Злам* раковистий. Двовіс. Знайдений в альбітових *прожилках* в сієніт-пегматитах лужного масиву Бурпала (Півн. Прибайкалля) разом з *брукітом*. За прізви. рад. фізика Л.Д.Ландау (Л.Д.Столярова та ін., 1966).

**ЛАНДСБЕРГІТ**, -у, ч. \* р. *ландсбергит*, а. *landsbergite*, н. *Landsbergit* m – мінерал, амальгама срібла. *Формула*:  $Ag_2Hg_3$ . Містить (%): Hg – 73,61; Ag – 26,39. Іноді містить *домішки* вільної *ртуті*. *Сингонія* кубічна. Вид гексоктаедричний. Зустрічається у дрібних кристалах. *Обрис кристалів* додекаедричний, частіше суцільні, зернисті *агрегати*. *Спайність* ясна. *Густина* 13,48. Тв. 3,75. *Колір* сріблито-білий. Блиск металічний, сильний. Непрозорий. Крихкий. *Злам* раковистий. Відомий у родов.: Мошелландсберг (ФРН), Сала (Швеція), Шаланш (Франція). Рідкісний. За назвою родов. Мошелландсберг, Баварія, ФРН (D.R. Hudson, 1943). Син. – мошеландсбергит.

**ЛАНДШАФТ ГЕОГРАФІЧНИЙ**, -у, -ого, ч. \* р. *ландшафт географический*, а. *geographic landscape*, н. *geographische Landschaft* f – 1) Природний територіальний чи акваторіальний комплекс, що є генетично однорідною ділянкою з однотипними: геологічною будовою, *рельєфом*, гідрокліматичним режимом, поєднанням *грунтів* і біоценозів. Сучасні *ландшафти* зазнають змін у процесі діяльності людини. *Ландшафт* досліджується ландшафтознавством. 2) У широкому розумінні *ландшафт* — те саме, що й природно-територіальний комплекс.

**ЛАНДШАФТ ЕЛЕМЕНТАРНИЙ**, -у, -ого, ч. \* р. *ландшафт элементарный*, а. *elementary landscape*, н. *elementare Landschaft* f – 1. Найменший природно-територіальний комплекс, який відповідає географічній *фації* (або підфації), а при наявності біотичного компонента – біогеоценозу. 2. У *геохімії* ландшафт відповідає морфологічній фації або її частині, яка належить до системи єдиного ряду елементарних геохімічних ландшафтів. У залежності від основного режиму міграції речовини розрізняють елювіальні, транзитні і акумулятивні Л.е.

**ЛАНСФОРДИТ**, -у, ч. \* р. *лансфордит*, а. *lansfordite*, н. *Lansfordit* m – мінерал, п'ятиводний карбонат магнію острівної будови. *Формула*:  $Mg[CO_3] \cdot 5H_2O$ . Містить (%) :  $MgO$  – 23,11;  $CO_2$  – 25,24;  $H_2O$  – 51,65. *Сингонія* моноклінна. Вид призматичний. Утворює *сталактити*, а також дрібні короткопризматичні *кристали*. *Спайність* чітка. *Густина* 1,73. Тв.

3,0. Безбарвний до білого. *Блиск* (на свіжому зламі) скляний. Зустрічається у вигляді *сталактитів* у вугільних *шахтах* США. За назвою родов. Лансфорд, шт. Пенсільванія, США (F.A. Genth, 1888).

**ЛАНТАН**, -у, ч. \* р. *лантан*, а. *lanthanum*, н. *Lanthan* n – хімічний елемент. Символ La, ат. н. 57; ат. м. 138,9055. Білий пластичний метал, належить до рідкісноземельних елементів. *Густина* 6,162.  $t_{\text{плав}} 920^\circ\text{C}$ ,  $t_{\text{кип}} 3450^\circ\text{C}$ . Відомі стійкі *галогеніди*, *сульфіди* і ін. сполуки Л. Легко розчиняється в соляній, сірчаній і азотній *кислотах*. *Кларк* Л. (г/т) в *лерцолітах* верх. *мантії* 0,563, в *земній корі* 16, в *толейтах океанів* 3,36, *континентів* 7, в *лужних базальтах* 59, в *глинах* 24-35, в *пісках* 14-16, в *карбонатних породах* 8,3-6,3. Л. постійно *асоціює* з усіма *рідкісноземельними елементами* в їх *мінералах* (яких понад 60), а також в *мінералах*, що містять ці елементи як *домішки* (*фосфати*, *флуориди*, *карбонати*, *тантало-ніобати*, *силікати*). Л. концентрується в осн. в акцесорних мінералах. При частковому плавленні *мантії* Л. нагромаджується в розплавах, а при кристалізації – в їх залишкових порціях, утворюючи в ряді випадків магматичні родовища. Л. характерний також для лужних метасоматитів і пегматитів. При вивітрюванні він нагромаджується в розсипах акцесорних мінералів. Сировинні ресурси пов'язані також з попутним вилученням з руд U, Th, Nb, Ta і ін. Л. високої чистоти отримують кальцістермічним та електролітичним способами. Застосування у металургійній, хімічній та ін. галузях: легуючі добавки разом з ін. рідкісноземельними елементами при виробництві чавуну, сталі, сплавів на основі Mg, Al, Cu, Ti, Zr і ін.; для виготовлення фотокатодів, люмінофор, оптичного скла і ін.

**ЛАНТАНІДИ, ЛАНТАНОЇДИ**, -ів, мн. \* р. *лантаниды, лантаноиды*, а. *lanthanoids, lanthanides*, н. *Lanthaniden* n pl – група з 14 хімічних елементів III групи періодичної системи з порядковими номерами 58 – 71, розташовані за лантаном. До Л. належать: церій, празеодим, неодим, прометій, самарій, європій, гадоліній, тербій, диспрозій, гольмій, ербій, тулій, ітербій, лютецій. Л. – група м'яких, хімічно активних, сріблясто-білих металів, подібних за фізичними й хімічними властивостями до лантану, що зумовлюється однаковою будовою зовнішніх електронних оболонок їхніх атомів. Разом з лантаном, ітрієм і скандієм утворюють групу рідкісноземельних елементів.

Л. підрозділяють на дві підгрупи: церієву (Ce, Pr, Nd, Pm, Sm, Eu) та ітрієву (Gd, Tb, Dy, Ho, Er, Tu, Yb, Lu). Ресурси Л. досить значні – сумарний масовий вміст Л. (разом з лантаном) в земній корі 0,01%, що близько до вмісту міді. Найбільш розповсюдженими є La, Ce і Nd. Відомо понад 250 мінералів, які містять Л. З них власних мінералів Л. – 60-65 (вміст рідкісних земель понад 5-8%). Це г.ч. фосфати, флуориди або флуорокарбонати, титаноніобати. Найважливіші мінерали, які містять Л.: монацит, ксенотим, бастнезит, гадолініт, ортит, лопарит, евксеніт, фергусоніт, самарскіт. Л. концентруються в різних типах магматогенних, осадових та метаморфогенних родовищ. Застосовують Л. в різних галузях промисловості.

В Україні руди Л. не видобуваються. Потреби країни (бл. 100 т/рік) покриває імпорт. Промислові концентрації Л. виявлені у південно-східній та південно-західній частинах *Українського щита*.

**ЛАНТАНІТ**, -у, ч. \* р. *лантанит*, а. *lanthanite*, н. *Lanthanit* m – мінерал, водний карбонат лантану, диспрозю та церію острівної будови. *Формула*:  $(La, Dy, Ce)[CO_3] \cdot 8H_2O$ . *Домішки*: ітрії та ін. *рідкісні землі*. Містить (%) :  $La_2O_3 + Dy_2O_3$  – 54,15;  $CO_2$  – 21,93;  $H_2O$  – 23,92. *Сингонія* ромбічна. *Форми виділення*: тонкі пластинки, дрібнозернисті до землихистих та лускуваті утворення. *Спайність* досконала. *Густина* 2,74. Тв. 3,5. Безбарвний до білого, рожевий, жовтуватий. Прозорий.



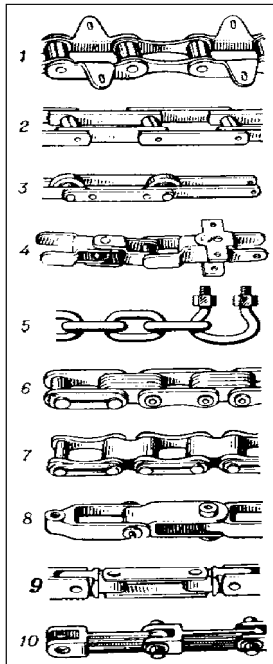


Рис. 1. Тягові ланцюги:  
1 – 4 – пластинчасті;  
5 – зварний; 7 – блоковий;  
8, 9 – карданні;  
10 – вилковий.

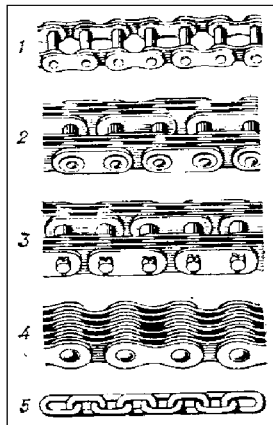


Рис. 2. Вантажні ланцюги:  
1, 2, 3 – пластинчасті;  
4 – багатопластинчастий;  
5 – зварний.

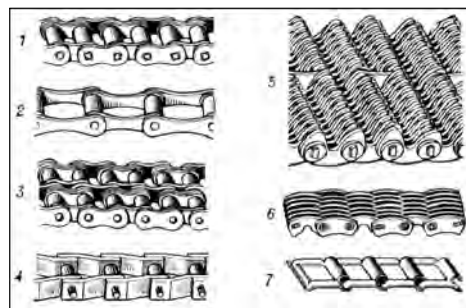


Рис. 3. Привідні ланцюги: 1, 2, 3, 4 – роликіві;  
5, 6 – пластинчасті, зубчасті; 7 – гачковий ланцюг зі штампованими ланками.

**Полиск перламутровий.** Поширений вторинний мінерал *рідкісних земель*. Утворюється за рахунок *цериту, бастнезиту, ортиту* та ін. рідкісноземельних мінералів. Названий за складом (В.К.Найдер, 1845).

**ЛАНЦЮГ**, -а, ч. \* р. *цепь, a. chain, н. Kette* f – техн. – 1) Ряд металевих кілець, послідовно з'єднаних одне з одним. 2) Гнучкий виріб, орган *машин* і споруд, призначений для передачі *тягового зусилля*. Складається з окремих твердих ланок, які шарнірно з'єднані між собою. Конструктивно розрізняють Л. зварні (звичайні і калібровані), пластинчасті (шарнірні), розбірні (гачкові). Розрізняють *ланцюги* приводні (для передачі руху), тягові (для переміщення вантажів), вантажні (для підвіски та піднімання вантажів), а також різальні. Л. виготовляють з ковкого чавуну, сталі. Широко застосовуються в гірничій техніці, зокрема в *конвеєрах скребоквих, комплексах очисних* тощо.

**ЛАНЦЮГОВА ПЕРЕДАЧА**, -ої, -і, ж. \* р. *цепная передача, a. chain gear, chain transmission, chain drive; н. Kettenantrieb* m – механізм (передача) у вигляді нескінченного *ланцюга*, що рухається по зубчастих колесах (зірочках), закріплених на паралельних *валах*, передаючи обертовий рух між цими валами. Л.п. працюють при швидкостях до 25 м/с і вище, здатні передавати великі потужності при високому к.к.д. (до 0,98). Компактні, здатні витримувати перевантаження. У *гірничій справі* застосовується у транспортних засобах (*конвеєрах*), *елеваторах, екскаваторах, лебідках, тельферах* тощо.

**ЛАНЦЮГОВИЙ**

#### МЕТОД ПІДСТАНОВОК

-ого, -у, -... , ч. \* р. *цепной метод подстановок; a. chain method of substitutions; н. Vertauschungskettenmethode* f – статистичний метод, за яким вивчають

одночасний вплив кількох факторів на досліджуване явище (напр., собівартість видобування вугілля, руди тощо) як ланцюг їхнього взаємозв'язку, тобто вплив кожного фактора вивчають у залежності і взаємозв'язку з іншими факторами, при цьому беруть до уваги їхню послідовну дію. Аналізуючи вплив окремого фактора, зв'язок між взаємодіючими факторами і результатом їхньої взаємодії відображають розрахунковими формулами. Порівнюючи фактичні дані з базовими (плановими, аналогічними даними інших підприємств), визначають загальне відхилення від його базової величини. Потім встановлюють кількісну залежність цього відхилення від зміни окремих факторів. Для цього базову величину окремих показників послідовно замінюють їхньою фактичною величиною у звітному періоді, виконуючи після кожної заміни всі математичні розрахунки, що передбачені розрахунковою формулою. Порівнюючи підсумок розрахунку, одержаний після заміни величини кожного показника, з підсумком до заміни, визначають вплив цього фактора на загальне відхилення. Заміну базової величини показника його фактичною величиною називають підстановкою. Число підстановок залежить від кількості факторів, а число порівнюваних розрахунків на одиницю більше, ніж кількість показників. Послідовність підстановок залежить від мети дослідження та від досліджуваних факторів. В.С.Бойко, В.С.Білецький.

**ЛАПА**, -и, ж. \* р. *лапа; a. claw, foot, leg, lug, н. Fuss* m – 1) *Інструмент, пристрій*, вигнутий, розплющений кінець якого служить для підтримувannya, зачеплювання чого-небудь або натискання на щось. *Пристрій* для надання стійкості або для прикріплення до чого-небудь якоїсь *машини* тощо. 2) Робоча частина ґрунтообробних знарядь. 3) Обладнання, яке використовують при підводних трубоукладальних роботах, є частиною полозок, які встановлюються на понтоні баржі для заглиблення труб. Функції *лапи* полягають у розмиванні *піску* та *мулу* через всмоктувальну трубу та розвантаженні їх назад в *море* на деякій відстані від нафтогазотрубопроводу.

**ЛАПІЛІ**, -лі, мн. \* р. *лапилли, a. lapilli, н. Lapilli* n – дрібні округлої або неправильної форми шматочки пористої *лави* або *магми* розміром від горошини до волосського горіха, що викидаються при виверженні *вулкана* і тверднуть у *повітрі*.

**ЛАРАМІЙСЬКА СКЛАДЧАСТІСТЬ**, -ої, -і, ж. \* р. *ларамийская складчатость, a. Laramian folding, н. laramische Faltung* f – одна з найбільш молодих епох *мезозойської складчатості*, яка проявилася в кінці *крейди* – на початку *палеогену* в обл. Скелястих гір Півн. Америки, а також у Андах Півд. Америки та в ін. регіонах Землі. Від назви гірського хребта Ларамі (Laramie Mountains) у Скелястих горах, США.

**ЛАРНІТ**, -у, ч. \* р. *ларнит, a. larnite, н. Larnit* m – мінерал, ортосилікат *кальцію* острівної будови. Формула:  $\beta\text{-Ca}_2[\text{SiO}_4]$ . У зразках з родов. Ларне (Ірландія) містить (%): CaO – 64,98; SiO<sub>2</sub> – 31,0. *Домішки* (%): Al<sub>2</sub>O<sub>3</sub> (1,12), FeO+MgO (1,38), CO<sub>2</sub> (1,43). *Сингонія* моноклінна. Призматичний вид. Зернисті *агрегати*. Крихкий. Колір сірий. Близький скляний. Безбарвний. Риска біла. Тв. 5,5. Форми виділення: таблитчасті *кристали* і зерна неправильної форми. Виникає при взаємодії карбонату кальцію третинної *крейди* та кремнезему внутрішніх *кремневих конкрецій*. Знайдений у контактово-змінених *ванпяхах* в р-ні Скаут-Гілл (Ірландія) в *асоціації* зі *сперитом, мелілітом, мервінітом* та *шпінеллю*. Рідкісний. За назвою родов. Ларне (Ірландія), С.Е.Тилей, 1929.

**ЛАТЕКС, ЛЯТЕКС**, -у, ч. \* р. *латекс, латекс, a. latex, н. Latex* m, *Kautschukmilch* f – мікрогетерогенні природні (молочний сік каучуконосних рослин) або штучні системи, які являють собою водні *дисперсії* колоїдних каучукових частинок (*глобул*), стабілізовані поверхнево-активними речовинами *емulgаторами*.

Форма та розміри частинок *латексів* тісно пов'язані з *закономірностями* процесу *емулсійної полімеризації* вихідних *мономерів*. Частинки *синтетичних латексів* найчастіше мають сферичну або близьку до неї форму. Латексні *глобули* стабілізовані йоногенною *поверхнево-активною речовиною*

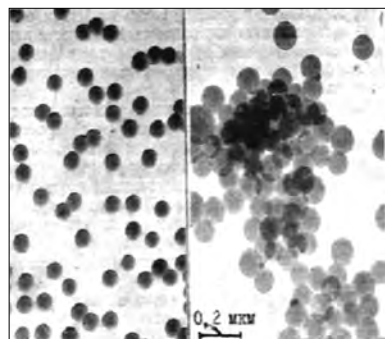


Рис. 1. Електронні мікрофотографії бутадієн-стирольного латексу.

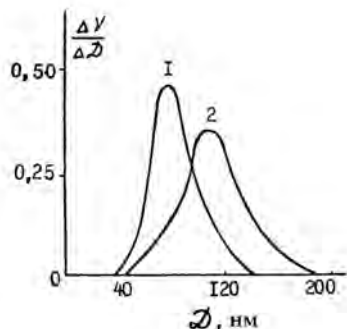


Рис. 2. Криві розподілу за розмірами частинок бутадієн-стирольного(1) і полістирольного(2) латексів (ν – число частинок; D – діаметр).

латексів. Як правило, діаметр первинних латексних глобул складає 10-200 нм. В різних галузях промисловості широко застосовуються ізопренові, бутадієнові, бутадієн-стирольні, бутадієн-метилстирольні, хлоропренові, ізобутилен-ізопренові, карбоксилатні, акрилові, уретанові та інші латекси. В таблиці наведено синтетичні латекси, що серійно виготовляються в країнах СНД.

Основні характеристики латексів, які випускаються промисловістю країн СНД

Марка латексу	Завод-виробник	Співвідношення мономерів, %				Емульгатор
		Бутадієн	Стирол	М**	М***	
СКС-50ГПС	Воронезький	50	50	-	-	Некаль, натрієва сіль СЖК
СКС-30ШР	той же	70	30	-	-	той же
СКС-75К	-/-	25	75	-	-	той же
БС-30Ф	-/-	70	30	-	-	КМДК*
БСК-65/2ГП	-/-	33	65	-	2	Некаль
СКС-50ГП	-/-	50	50	-	-	той же
СКД-1С	-/-	99	-	-	1	Сульфол
БС-30С	-/-	70	30	-	-	той же
БС-65/3	-/-	32	65	-	3	-/-

частіше аніонного типу. На рис. 1 наведено типові електронні мікрофотографії латексів, що містять первинні сферичні частинки-глобули та їх агрегати. Спонтанно в плінні часу або у зв'язку з тою чи іншою обробкою (кислотно-лужною, гідродинамічною, температурною та під дією ін. впливів) в латексній дисперсії утворюються вторинні агрегати, що нагадують грона. Первинні глобули в таких "гронах" злиплися, але їх коалесценція не відбулася. У більшій частині випадків латекси не є монодисперсними і характеризуються тим чи іншим ступенем полідисперсності, яка, в свою чергу, залежить від умов протікання полімеризаційного процесу. На рис. 2. наведено криві розподілу розмірів частинок деяких синтетичних

ДММА-65ГП	-/-	34	-	65	1	Некаль
СКС-65ГП	Ярославський	35	65	-	-	той же
СКС-30Д	той же	70	30	-	-	-/-
СКД-1	-/-	99	-	-	1	-/-
СКС-С	-/-	15	85	-	-	Олеїнат калію
БС-50	Сумгаїтський	50	50	-	-	КМДК*
СКС-30УК	Омський	70	30	-	-	Некаль
БС-85	той же	15	85	-	-	Парафінат калію
СКС-65ГП	-/-	35	65	-	-	Некаль
СКС-1С	Стерлітамакський	99	-	-	1	той же
СКС-65ГП	той же	35	65	-	-	-/-
СКС-50И	-/-	50	50	-	-	КМДК*

КМДК\* – калієве мило диспропорціонованої каніфолі; М\*\* – метил-метакрилат; М\*\*\* – метакриловова кислота

У збагаченні к.к. Л. використовуються як селективні флокулянти вугілля. П.В.Сергєєв, В.С.Білецький.

**ЛАТЕРИТ**, -у, ч. \* р. *lateritum*, а. *laterite*, н. *Laterit m* – червоноколірний залістий або залістисто-глиноземистий елювіальний продукт глибокого фіз.-хімічного вивітрювання алюмосилікатних порід в умовах вологого тропічного та субтропічного клімату. Геол. вік Л. змінюється від сучасного до палеозойського і давніше. В тропічній зоні земної кулі Л. покриває великі плато і горбисті території. Їх потужність коливається від декількох м до 50 м. У залежності від складу материнських г.п., що зазнавали вивітрювання, розрізняють Л. бокситоносні, нікеленосні, залістисті, манганосні, а також елювіальні розсипи золота, платини, алмазів, касітериту та ін. У ґрунтознавстві терміном Л. позначають щільний ґрунтовий горизонт, збагачений оксидами заліза та мангану, які принесені ґрунтовими водами. Глинисті Л. використовуються як буд. матеріал. В Україні Л. є на Кримському п-ові.

**ЛАТЕРИТИЗАЦІЯ**, -ії, ж. \* р. *lateritization*, а. *lateritization*, *laterisation*; н. *Lateritisation f*, *Lateritbildung f* – процес глибокого та тривалого вивітрювання алюмосилікатних гірських порід в умовах вологого тропічного та субтропічного клімату; В результаті Л. вноситься понад 90% SiO<sub>2</sub>, Na, K, Ca, Mg, а оксиди Al, Fe, Ti та частково Si залишаються на місці у вигляді латериту, який складається з новоутворених мінералів – каолініту, гібситу, ґотиту, гематиту, анатазу та ін.

**ЛАТЕРИТНА КІРКА (КІРАСА, ЗАЛІЗНИЙ ПАНЦИР, ФЕРИКРЕТ)**, -ої, -и, ж. \* р. *lateritnaya korка* (кіраса, железный панцирь, феррикрет), а. *lateritic crust*, *ferruginous crust*, *red cap*; н. *Lateritkruste f*, *Eisenkruste f* – щільна порода крупно- та дрібноуламкового складу, рідше пориста, кавернозна, яка складається з кремнезему, глинозему, оксидів та гідроксидів заліза. Складає верхню зону латеритної кори вивітрювання. Утворюється в умовах жаркого клімату при чергуванні сухих та дощових сезонів або у верхній частині самої кори вивітрювання, або за рахунок осадження винесеного глинозему і заліза в пониззя. Потужність – 3 – 5 м, рідше – 10 – 15 м.

Л.к. захищає “броньовану” нею ділянку від розмиву у вологі періоди. Так утворюються височини з плоскими вершинами – т.зв. столові гори. Має практичне значення як *руда заліза та алюмінію*.

**ЛАТІУМІТ**, -у, ч. \* р. *латиумит*, а. *latiumite*, н. *Latiumit* m – мінерал, складний силікат кальцію, лугів і алюмінію острівної будови. *Формула*: 1. За С.Лазаренком:  $\text{Ca}_6(\text{K}, \text{Na})_2\text{Al}_4[(\text{SO}_4)(\text{SiO}_4)_6]$ . 2. За К.Фреєм:  $\text{K}(\text{Ca}, \text{Na})_3(\text{Al}, \text{Si})_5\text{O}_{11}(\text{SO}_4, \text{CO}_3, \text{OH})$ . *Склад* у % (з родов. Латіум):  $\text{CaO} - 29,41$ ;  $\text{K}_2\text{O} - 7,20$ ;  $\text{Na}_2\text{O} - 1,11$ ;  $\text{Al}_2\text{O}_3 - 24,67$ ;  $\text{SiO}_2 - 28,33$ ;  $\text{CO}_2 - 1,60$ ;  $\text{SO}_3 - 5,42$ . *Домішки*: FeO;  $\text{Fe}_2\text{O}_3$ ; MgO; MnO. *Сингонія* моноклінна. *Форми виділення*: табличчасті кристали. *Густина* 2,93. Тв. 6,0 – 6,5. *Колір* білий. *Блиск* скляний. *Спайність* досконала. Знайдений в горах Альбані (Італія). Рідкісний. За назвою родов. Латіум (Італія), С.Е.Tilley, N.F.M. Henry, 1952.

**ЛАТРАПІТ**, -у, ч. \* р. *латраппит*, а. *latrappite*, н. *Latrappit* m – мінерал з групи перовськіту з вмістом  $\text{Nb} \geq \text{Ti}$ . *Формула*:  $(\text{Ca}, \text{Na})(\text{Nb}, \text{Ti}, \text{Fe})\text{O}_3$ . *Склад* у % (з р-ну Ла-Трапп):  $\text{CaO} - 25,95$ ;  $\text{Na}_2\text{O} - 4,03$ ;  $\text{Nb}_2\text{O}_5 - 43,90$ ;  $\text{TiO}_2 - 10,05$ ;  $\text{Fe}_2\text{O}_3$  (разом з FeO) – 8,74. *Домішки*:  $\text{K}_2\text{O}$  (0,03); MgO (2,20); MnO (0,77);  $\text{TR}_2\text{O}_3$  (2,03);  $\text{SiO}_2$  (0,45); S (0,90). *Сингонія* ромбічна. *Густина* 4,40. Тв. ~ 6,5. *Колір* чорний. Знайдений у масиві карбонатів і лужних порід у Канаді, де міститься в кальциті разом з діопсидом, біотитом і апатитом. За назвою р-ну Ла-Трапп (Канада), Е.Н.Nickel, 1964.

**ЛАУБМАНІТ**, -у, ч. \* р. *лаубманнит*, а. *laubmannite*, н. *Laubmannit* m – мінерал, основний фосфат заліза і марганцю. *Формула*: 1. За С.Лазаренком:  $(\text{Fe}^{2+}, \text{Mn})_3\text{Fe}_6^{3+}[(\text{OH})_3[\text{PO}_4]_4]$ . 2. За К.Фреєм:  $\text{Fe}^{2+}\text{Fe}_6^{3+}(\text{OH})_{12}(\text{PO}_4)_4$ . *Склад* у % (з родов. Шеді, США): FeO – 2,07; MnO – 2,40;  $\text{Fe}_2\text{O}_3 - 57,88$ ;  $\text{P}_2\text{O}_5 - 25,95$ ;  $\text{H}_2\text{O} - 10,50$ . *Домішки*: CaO (1,14);  $\text{Al}_2\text{O}_3$  (0,05). *Сингонія* моноклінна (за К.Фреєм ромбічна). Вид призматичний. *Форми виділення*: кірочки з радіальноволокнистою текстурою. *Густина* 3,33. Тв. 3,5 – 4. *Колір* коричневий. Знайдений на лімоніті в родов. Шеді (шт. Арканзас, США). За прізви. нім. мінералога Г.Лаубмана (H.Laubmann), С.Frondele, 1949.

**ЛАУЕІТ**, -у, ч. \* р. *лауэит*, а. *laueite*, н. *Laueit* m – мінерал, основний водний фосфат марганцю і тривалентного заліза шаруватої будови. *Формула*:  $\text{MnFe}_3^{3+}(\text{OH})_2[\text{PO}_4]_2 \cdot 8\text{H}_2\text{O}$ . *Склад* у % (з родов. Хагендорфа, ФРН): MnO – 11,06;  $\text{Fe}_2\text{O}_3 - 27,54$ ;  $\text{P}_2\text{O}_5 - 26,47$ ;  $\text{H}_2\text{O} - 30,84$ . *Домішки*: FeO (1,34);  $\text{Al}_2\text{O}_3$  (1,76); CaO; MgO. *Сингонія* триклінна. Вид пінакоїдальний. *Спайність* ясна. *Густина* 2,44–2,49. Тв. 3,5. *Колір* коричнево-медовий. Знайдений у польовошпатовому пегматиті з родов. Хагендорфа. Рідкісний. За прізви. нім. фізика М.Лауе (M.Laue), H. Strunz, 1954.

**ЛАУРІОНІТ**, -у, ч. \* р. *лаурионит*, р. *laurionite*, н. *Laurionit* m – мінерал, гідрооксид-хлорид свинцю ланцюгової будови. *Формула*:  $\text{PbCl}(\text{OH})$ . Містить (%): Pb – 79,80; Cl – 13,65; OH – 6,55 (O – 3,08;  $\text{H}_2\text{O} - 3,47$ ). *Сингонія* ромбічна. Вид ромбо-дипірамідальний. *Форми виділення*: призматичні кристали, видовжені по (010) від товсто- до тонкотабличчастих по (100), часто з віциальними гранями. Зустрічається також у суцільних масах. *Спайність* ясна. *Густина* 6,24. Тв. 3,5–3,75. Безбарвний до білого. *Блиск* алмазний. Знайдений у свинцевих шлахтах разом з церуситом, англезитом, фосгенітом, фідлеритом, паралаурионітом у родов. Лаурион, Греція, у срібно-свинцевому родов. Уїлл-Роз (Корнуелл, Англія). За назвою родов. Лаурион, R.Köchlin, 1887.

**ЛАУТИТ**, -у, ч. \* р. *лаутит*, а. *lautite*, н. *Lautit* m – мінерал, арсенід-сульфід міді. *Формула*:  $\text{CuAsS}$ . Містить (%): Cu – 37,20; As – 44,01; S – 18,79. *Сингонія* ромбічна. Вид ромбо-дипірамідальний. Утворює дрібні короткопризматичні й табличчасті кристали, хрестоподібні двійники і трійники. *Спайність* по

(001) ясна, по (021) і (110) недосконала. *Густина* 4,3–4,9. Тв. 3,5–3,75. *Колір* чорний до сталевосірого з червонуватим відтінком. Крихкий. *Риса* чорна. *Блиск* металічний до напівметалічного. Непрозорий. Знайдений разом з самородним арсеном, пруститом, піраргіритом, халькопіритом та ін. Рідкісний. За назвою родов. Лаута (ФРН), А. Frenzel, 1881.

**ЛАХАРИ**, мн. \* р. *лахары*, а. *lahars*, *volcanic mudflows*; н. *Lahare* m pl – грязьові потоки, що виникають при змішуванні вулканічного матеріалу з водами кратерних озер, дощовою водою або водою, що утворюється внаслідок танення льоду або снігу на схилах вулкана. Розрізняють гарячі Л., насичені гарячим пірокластичним матеріалом, і холодні Л., що складаються з пухкого вулканічного матеріалу, не пов'язаного безпосередньо з виверженням.

**ЛЕБІДКА**, -и, ж. \* р. *лебёдка*, а. *winch, hoist*, н. *Winde f, Windwerk n, Haspel m* – машина для підняття або переміщення вантажів за допомогою тягового каната чи ланцюга. У гірничодобувній промисловості застосовується в осн. при веденні бурових, прохідницьких і видобувних робіт. В разі потреби лебідку поєднують з поліспастом. Вона є також частиною талі. Л. складається з електродвигуна, редуктора, барабана, рами, гальмівної системи.

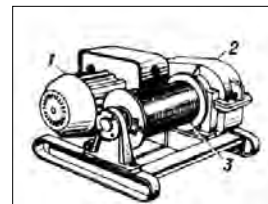


Рис. Лебідка: 1 – електродвигун; 2 – редуктор; 3 – барабан з канатом.

За призначенням розрізняють Л. маневрові та вантажні. Маневрові Л. використовують на пересувних навантажувальних станціях для виконання транспортних операцій. За кількістю барабанів Л. поділяють на однобарабанні (типу ЛВД, ЛМП) та двобарабанні (МК), а за видом енергії – на електричні (ЛВД, МК) та пневматичні (ЛМП). Л. забезпечують тягові зусилля в межах від 2,5 до 200 кН. Тягове зусилля на канатах сучасних вітчизняних Л., які знайшли широке застосування 4,5–18 кН, канатомісткість – 130–150 м, швидкість руху робочого органу – 0,25–0,7 м/с, діаметр каната – 12,5 мм. Див. лебідка бурова, лебідка скреперна, запобіжна лебідка. П.А.Горбатов.

**ЛЕБІДКА БУРОВА**, -и, -ої, ж. \* р. *лебёдка буровая*; а. *draw works, bore winch*; н. *Bohrwinde f, Bohrhassel m, Tiefbohrwinde f, Hebewerk n* – механізм, призначений для опускання і підняття колони бурильних (чи насосно-компресорних) труб, подавання долота на вибір свердловини, опускання обсадних труб, передачі потужності на ротор, підняття і опускання бурової вишки; належить до комплексу бурового устаткування. Л.б. складається з піднімальної (вал з барабаном, стрічкове гальмо, допоміжне електромагнітне гальмо і трансмісія ротора) і трансмісійної (ланцюгова коробка передач, проміжний вал і регулятор подавання долота) частин. У бурових установках універсальної монтаждатності Л.б. монтується нижче рівня підлоги бурової, на позначці 2,5 м від землі. Для бурових установок глибокого буріння потужність Л.б. на барабані складає 550–1250 кВт, найбільший натяг рухомого кінця талевго каната 200–340 кН, маса 13–48 т. В.С.Бойко.

**ЛЕБІДКА ГІДРОПРИВОДНА**, -и, -ої, ж. \* р. *лебёдка гидроприводная*; а. *hydraulic winch*; н. *Hydroantriebhebewerk n* – лебідка з гідравлічним приводом (типу ЛСГІК-131), яка призначена для ремонту газових і нафтових свердловин методом канатної техніки і забезпечує опускання і підняття ремонтного інструменту, а також виконання складних маніпуляцій (посадка інструменту, ловильні операції і т.д.) набором інструменту довжиною до 4 м і масою до 60 кг, який опускають на дроті. Устаткування оснащено приладами для вимірювання глибини опускання інструменту у свердловину, натягу

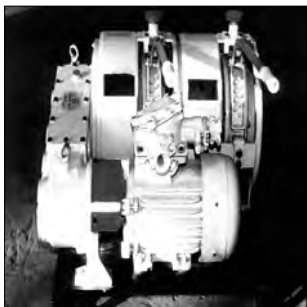
дроту, а також щоглою для монтажу і демонтажу лубрикато-ра. В.С.Бойко.

**ЛЕБІДКА ЗАПОБІЖНА**, -и, -ої, ж. — Див. *запобіжна лебідка*.

**ЛЕБІДКА ПНЕВМАТИЧНА**, -и, -ої, ж. \* р. *лебедка пневматическая*; а. *air lugger, pneumatic winch*, н. *pneumatisches Hebewerk n, pneumatischer Haspel m* — напівпортативна лебідка з пневматичним приводом, яка часто використовується на бурових устаткуваннях, де необхідний легко керований лебідковий механізм, напр., при водолазних роботах.

**ЛЕБІДКА СКРЕПЕРНА**,

-и, -ої, ж. \* р. *лебедка скреперная, а. scraper winch, н. Schrapperhaspel m* — призначена для доставки роздробленої гірничої маси по горизонтальних та похилих виробках шахт, а також переміщення сипких зернистих матеріалів на складах та навантаження їх в транспортні засоби.



Лебідка шахтна скреперна типу ЛШС.

Приклад вітчизняної Л.с. — лебідка ЛШС виробництва Ясинуватського машинобудівного заводу. Корисна потужність 14460 — 145820 Н.м.с<sup>-1</sup> (11 — 110 кВт), середнє тягове зусилля на канаті 1100 — 78400 Н, швидкість робочого ходу 1,10 — 1,56 м/с, довжина каната 60 — 125 м, маса 795 — 5160 кг.

**ЛЕБІДКА ТЯГОВО-ЗАПОБІЖНА**, -и, -ої, ж. \* р. *лебедка тягово-предохранительная, а. hauling [pull] safety winch, н. Zugsicherheitshaspel m* — лебідка, призначена для переміщення і утримання очисних комбайнів, працюючих при виймі пластів з кутами падіння 35 — 90°. Напр., серійна лебідка типу 1ЛГКНМ2 виробництва ЗАТ “Горлівський машинобудівник”, складається з взаємодіючих між собою робочого і запобіжного контура. Кожний контур включає привод барабана, власне барабан як приводний елемент рушія і гнучкий тяговий орган у вигляді каната (робочого або запобіжного). Робочий контур забезпечує робочі переміщення очисної машини зі швидкостями подачі, що задаються дискретно. Запобіжний контур спільно з відповідними запобіжними елементами в приводі робочого барабана забезпечують утримання комбайна, в тому числі на запобіжному канаті при обриві робочого, виключення напуску канатів, автоматичну синхронізацію швидкостей руху запобіжного клапана і очисної машини, постійність заданого натягу запобіжного клапана, захист силових вузлів лебідки від перевантажень. П.А.Горбатов.

**ЛЕВЕЇТ**, -у, ч. \* р. *leveit, а. loeweite, н. Loewit m* — мінерал, водний сульфат натрію і магнію острівної будови. Формула:  $\text{Na}_2\text{Mg}[\text{SO}_4]_2 \cdot 2\text{H}_2\text{O}$ . Містить (%):  $\text{Na}_2\text{O}$  — 20,2;  $\text{MgO}$  — 13,0;  $\text{SO}_3$  — 52,1;  $\text{H}_2\text{O}$  — 14,7. Сингонія тригональна. Знайдений у вигляді зерен. Густина 2,374. Тв.3-3,5. Безбарвний та червонувато-жовтий. Блиск скляний. Прозорий. На смак гіркий. Знайдений у відкладах калійних солей Передкарпаття, Штасфурга (ФРН), Зальцбурга (Австрія), Чилі та ін. Рідкісний. За прізв. нім. хіміка О.Леве (O.Loewe), W.K.Haidinger, 1847.

**ЛЕВІН**, -у, ч. \* р. *левин, а. levune, н. Levun m* — мінерал, водний алюмосилікат кальцію гр. *цеолітів*. Формула:  $\text{Ca}[\text{Al}_2\text{Si}_4\text{O}_{12}] \cdot 6\text{H}_2\text{O}$ . Містить, % (шт. Колорадо, США):  $\text{CaO}$  — 11,12;  $\text{Al}_2\text{O}_3$  — 21,91;  $\text{SiO}_2$  — 46,76;  $\text{H}_2\text{O}$  — 18,65. Домішки  $\text{Na}_2\text{O}$ ;  $\text{K}_2\text{O}$ . Сингонія тригональна. Ромбодричний вид. Густина 2,1. Тв. 4-5. Безбарвний, білий, сіруватий, зеленуватий, червонуватий або жовтуватий. Блиск скляний. Прозорий до напівпрозорого. Форми виділення: тонкі табличчасті кристали або сноповид-

ні агрегати. Зустрічається в ефузивних вивержених породах на стінках пустот і тріщин. Виявлений у мигдалінах базальтів Ісландії, Фарерських островів, Півн. Ірландії та в лужних базальтах о-ва Ікі (Японія) в асоціації з еріонітом. Рідкісний. За прізв. франц. вченого А.Леві (A.Levy), D.Brewster, 1825. Син. — левініт.

**ЛЕГЕНДА КАРТИ**, -и, -и, ж. \* р. *легенда карты, а. legend, explanation, key, map captions; н. Zeichenerklärung f, Legende f der Karte* — умовні позначення (сукупність знаків і пояснень), які розкривають зміст карти.

**ЛЕДГІЛІТ**, -у, ч. \* р. *ледгиллит, а. leadhillite, н. Leadhillit m* — мінерал, основний сульфат-карбонат (гідроксилсульфокарбонат) свинцю острівної будови. Формула:  $\text{Pb}_4(\text{OH})_2[\text{SO}_4][\text{CO}_3]_2$ . Містить (%):  $\text{PbO}$  — 82,49;  $\text{H}_2\text{O}$  — 1,69;  $\text{SO}_3$  — 7,53;  $\text{CO}_2$  — 8,29. Сингонія моноклінна. Вид призматичний. Псевдогексагональні табличчасті кристали. Спайність довершена в одному напрямку. Густина 6,3-6,6 (за К.Фреєм — 2,5). Тв. 2,5-3,0. Безбарвний, білий, блакитний, зелений, жовтий, сірий. Блиск скляний до перламутрового. Іноді має жовте свічення. Зустрічається в зонах окиснення в свинцево-залізних родовищах разом з вторинними свинцевими мінералами. Поліморфний з сузанітом. Рідкісний. За назвою родов. Ледгіллс (Шотландія), F.S.Beudant, 1832.

**ЛЕЖАЧЕ КРИЛО ДИЗ'ЮНКТИВНОЇ ДИСЛОКАЦІЇ**, -ого, -а, -ого, с. \* р. *лежащее крыло дизъюнктивной дислокации, а. disjunctive, downthrow side of a disjunctive dislocation; footwall; н. Liegendflügel m der Disjunktivstörung* — блок гірських порід, який прилягає до змішувача в напрямку його лежачого боку. Диз'юнктивні дислокації групують за основними геометричними ознаками. Застосовуються класифікації, запропоновані П.К.Соболевським, В.І.Бауманом та ін. Основні класифікаційні ознаки Л.к.д.д. — вектор відносного переміщення блоків у площині змішувача та кут диз'юнктиву. За першою ознакою існують, напр., скиди, підкиди, зсуви, перезсуви; за другою — гострокутні та тупокутні диз'юнктиви. Геометричні параметри Л.к.д.д.: кутові та лінійні величини, які кількісно характеризують елементи залягання змішувача, елементи залягання блоків (крил) диз'юнктиву, елементи залягання ліній обриву блоків, кут диз'юнктиву, напрям вектора відповідного переміщення блока, амплітуду, потужність зони роздрібнення, форму та положення диз'юнктиву в надрах. В.В.Мирний.

**ЛЕЖАЧИЙ БІК**, -ого, -у, ч. \* р. *лежащий бок, а. footwall, lying (bottom) wall, н. Liegendflügel m* — гірська порода, яка прилягає до пласта (покладу, тектонічного порушення) з боку його підшови. Л.б. — маса г.п., які лежать нижче жили, пласта або рудного тіла.

**ЛЕЖЕНО, ТЕЛЖАК**, -ня, -а, ч. \* р. *лежень, а. sill, patand, groundsill, ground brace, sole, foot-piece, н. Sohlbalken m, Grundsohle f, Schwelle f, Fussholz n* — елемент рамного кріплення, який працює як балка на суцільній основі; розташований на підшові виробки. Л. укладається безпосередньо на підшову або в канавку поперек виробки (поперечний) або вздовж неї (поздовжній). На Л. спираються стійки кріпильних рам, що унеможливило їх втиснення (вдавнення) в м'які породи підшови. Поперечні Л. роблять з того ж матеріалу, що й інші елементи кріпильної рами, поздовжні — звичайно з дерева. Г.І.Гайко.

**ЛЕЙАС**, -у, ч. \* р. *лейас, а. Lias, н. Lias n, Liasien n* — нижній відділ юрської системи. Від ст. франц. “liaois” — твердий камінистий вапняк.

**ЛЕЙК...**, \* р. *лейк...*, а. *leuc...*, н. *leuk...*, *Leuk...* — префікс, який вживається у назвах мінералів для підкреслення їх світлого кольору. Наприклад: лейкавіт, лейкагат, лейказбест.

**ЛЕЙКОКРАТОВІ ГІРСЬКІ ПОРОДИ**, -их, -их, -ід, мн. \* **р.** лейкократовые горные породы, **а.** leucocratic rocks; **н.** leukokratische Gesteine *n pl* – магматичні гірські породи, що складаються в основному із світлозафарбованих або безбарвних мінералів (польові шпати, кварц і т.п.); в більш вузькому розумінні г.п., збіднені темноколірними мінералами в порівнянні з нормальним або середнім типом відповідної породи. Л.г.п. протиставляються меланократовим г.п. збагаченням темноколірними мінералами. Лейкократовість г.п. визначається за величиною колірною індексу (M<sup>l</sup>). До Л.г.п. віднесені породи з M<sup>l</sup> = 0 – 35.

**ЛЕЙКОКСЕН**, -у, ч. \* **р.** лейкоксен, **а.** leucoxene; **н.** Leucoxen *n* – полімінеральний мікрокристалічний агрегат оксидів титану (рутилу, анатазу і брукіту), кінцевий продукт зміни ільменіту, рідше – сфену, перовськіту і ін. мінералів титану. Склад і фіз. властивості змінні. Осн. компоненти: TiO<sub>2</sub>; (бл. 80-90%) і Fe<sub>2</sub>O<sub>3</sub> (6-15%). Вміст FeO менше 2%. Колір яснокоричневий, сірий, жовтуватий до білого. Густина 3,6-4,3. Немагнітний і слабомагнітний. Походження г.ч. гіпергенне; поширений у корах вивітрювання і розсипах. Нерідко виникає у гідротермальних умовах і при метаморфізмі. Пром. родовища екзогенні, в основному древні титано-цирконієві розсипи (Малишевське родов. в Україні). Л. – важливий різновид титанової сировини. При розробці екзогенних родов. титану добувається спільно із зміненням ільменітом і рутилом. Збагачується гравітац. методами і флотацією з доводкою концентратів на магнітних і електричних сепараторах. Від лейк... і грецьк. “ксенос” – чужий (С. W. Gumbel, 1874).

**ЛЕЙПТИНІТ**, -у, ч. – те ж саме, що й ліптиніт. Застарілий термін.

**ЛЕЙТОНІТ**, -у, ч. \* **р.** лейтонит, **а.** leightonite, **н.** Leightonit *m* – мінерал, водний сульфат калію, кальцію і міді острівної будови. Формула: K<sub>2</sub>Ca<sub>2</sub>Cu[SO<sub>4</sub>]<sub>4</sub>·2H<sub>2</sub>O. Містить (%): K<sub>2</sub>O + Na<sub>2</sub>O – 14,68; CaO – 17,45; CuO – 12,39; SO<sub>3</sub> – 49,87; H<sub>2</sub>O – 5,61. Ізотипний з поліалітом. Сингонія триклінна. Вид пінакоїдальний, псевдоромбічний. Форми виділення: пластинки або голки, витягнуті вздовж [001], рідше ізометричні кристали, зустрічається також у вигляді поперечноволокнистих прожилків. Спайності не має. Густина 2,95. Тв. 3,5. Колір блідий водяно-голубий до зеленувато-синього. Прозорий до напівпрозорого. Блиск скляний. Знайдений у родов. Чукіама-та (Чилі) у вигляді поперечноволокнистих прожилків і кристалів, у відкритих тріщинах – разом з атакамітом і кренкітом. За прізви. чилійського мінералога Т.Літона (T. Leighton), Ch. Palache, 1938.

**ЛЕЙЦИТ**, -у, ч. \* **р.** лейцит, **а.** leucite, **н.** Leucit *m*, Leucit *m* – типовий магматичний мінерал, алюмосилікат каркасної будови. Формула: K[AlSi<sub>3</sub>O<sub>6</sub>]. Іноді містить домішки Na, Ca, Ti, Fe, Mg, Mn. Сліди Li, Pb, Cs. Містить, % (у зразках з Везувію): K<sub>2</sub>O – 20,59; Al<sub>2</sub>O<sub>3</sub> – 23,22; SiO<sub>2</sub> – 56,10. Сингонія тетрагональна. Густина 2,47. Тв. 5,5-6,5. Колір переважно сірий. Блиск скляний. Напівпрозорий. Крихкий. Злам раковистий. Форми виділення: кристали псевдокубічної форми або вкраплені зерна. Зустрічається в молодих вулканічних лужних породах разом з лужними польовими шпатами, піроксенами, магнетитом. Характерний для багатих на калій і бідних на кремнезем лав третинного і сучасного віку. Родов. Л. відомі в Італії, ФРН, США, Австралії, Вірменії, ДР Конго, Уганді та ін. Руда алюмінію і сировина для одержання калієвих сполук. Рідкісний. Від грецьк. “левкос” – світлий, білий, А.Н. Werner, 1791.

Розрізняють: лейцит залізний (різновид лейциту, в якому алюміній заміщається тривалентним залізом); α – лейцит (заїва назва лейциту); β – лейцит (кубічна високотемпературна (>605°C) модифікація лейциту).

**ЛЕНГЕНБАХІТ**, -у, ч. \* **р.** ленгенбахит, **а.** lengebachite, **н.** Lengenbachit *m* – мінерал, арсенова сульфосіль свинцю, срібла і міді. Формула: (Ag, Cu)<sub>2</sub>Pb<sub>6</sub>As<sub>4</sub>S<sub>13</sub>. Містить (%): Ag – 5,88; Cu – 2,48; Pb – 58,14; As – 14,01; S – 19,49. Сингонія моноклінна. Форми виділення: тонкі пластинчасті, іноді волокнисті кристали. Великі грані поздовжньо заштриховані. Спайність досконала, паралельна. Густина 5,80 – 5,85. М'який. Колір сталевосірий, іноді з веселковою грою кольорів. Риса чорна. Блиск металічний. Непрозорий. Ковкий. Гнучкий, але не еластичний. Здатність відбиття невисока. Зустрічається у гідротермальних родов. разом з піритом. Рідкісний. За назвою родов. Ленгенбах (Швейцарія), R.H. Solly, 1904.

**ЛЕОНГАРДИТ**, -у, ч. \* **р.** леонгардит, **а.** leonhardite, **н.** Leonhardit *m* – частково зневоднений ломонит.

**ЛЕОНГАРДТИТ**, -у, ч. \* **р.** леонгардтит, **а.** leonhardtite, **н.** Leonhardtit *m* – мінерал, старкіт із зони вивітрювання соляних родов. Саксонії (Німеччина). Формула: Mg[SO<sub>4</sub>]·4H<sub>2</sub>O. Сингонія моноклінна. Вид призматичний. Спайність по (100) і (010). Зустрічається як вицвіт на кізериті в калійних родов. Саксонії. За прізви. нім. кристалографа Й. Леонгардта (J. Leonhardt), W. Berdesinski, 1952.

**ЛЕОНІТ**, -у, ч. \* **р.** леонит, **а.** leonite, **н.** Leonit *m* – 1) Мінерал, водний сульфат магнію острівної будови. Формула: K<sub>2</sub>Mg[SO<sub>4</sub>]<sub>2</sub>·4H<sub>2</sub>O. Містить (%): K<sub>2</sub>O – 25,69; MgO – 10,99; SO<sub>3</sub> – 43,67; H<sub>2</sub>O – 19,65. Сингонія моноклінна. Вид призматичний. Форми виділення пластинчасті і видовжені кристали, часто в зростанні з ін. мінералами соляних відкладів. Густина 2,2. Тв. 3,5. Безбарвний, також жовтуватий. Блиск восковий до скляного. Прозорий. На смак гіркий. Зустрічається як вторинний мінерал в калійних соляних родов. Прикарпаття (Україна), а також у ФРН, США. За ім'ям нім. підприємця Лео Штріппельманна (Leo Strippelmann), С.А. Tenne, 1896. 2) Торговецька назва суміші авантюринового кварцу з кварц-порфіром. 3) “Тібетський камінь” – кварцовий жовтий порфір.

**ЛЕП**, -у, ч. \* **р.** леп, **а.** lep, **н.** Lep *m*, *n* – місцева (карпатська) назва озокериту.

**ЛЕПІДОКРОКІТ**, -у, ч. \* **р.** лепидокрокит, **а.** lepidocrocite, **н.** Lepidokrokit *m* – слюдка рубінова, мінерал класу гідроксидів, одноосновний оксид заліза шаруватої будови. Формула: γ-FeO(OH). Містить (%): Fe<sub>2</sub>O<sub>3</sub> – 89,86 і H<sub>2</sub>O – 10,14. Домішки MnO, Al<sub>2</sub>O<sub>3</sub>, SiO<sub>2</sub>, CaO, MgO. Сингонія ромбічна. Кристали пластинчасті, тонколукуваті, волокнисті. Характерні лускати, пластинчасті, волокнисті, променеподібні і радіально-волокнисті агрегати, часто утворює зональні агрегати, в яких чергується з тетитом або гідротетитом. Густина 3,84-4,1. Тв. 4,0-5,5. Колір рубіново-червоний до коричневого. Блиск алмазний. Спайність довершена в одному напрямі. Риса оранжева або цеглясто-червона. Крихкий. Зустрічається в складі бурих залізників, бокситів, грунтів. Продукт вивітрювання у залізородних мінералах. Пігмент бурій вохри. Відомий у складі залізних руд гідротермально-осадових родовищ. Збагачується аналогічно лімоніту. Від грецьк. “лепіс” – луска, пластинка і “крокіс” – нитка, шерсть (J.C. Ullmann, 1813).

**ЛЕПІДОЛІТ**, -у, ч. \* **р.** лепидолит, **а.** lepidolite, **н.** Lepidolith *m* – мінерал класу силікатів, підкласу шаруватих силікатів (групи слюди), літійста слюда шаруватої будови. Формула: 1. За Є.Лазаренком: KLi<sub>1,5</sub>Al<sub>1,5</sub>[(F,OH)<sub>2</sub>AlSi<sub>3</sub>O<sub>10</sub>]. 2. За К.Фреєм: K(Li,Al)<sub>2</sub>(Si,Al)<sub>4</sub>O<sub>10</sub>(F,OH)<sub>2</sub>. Містить (%): K<sub>2</sub>O – 4,18; Li<sub>2</sub>O – 3,59; Al<sub>2</sub>O<sub>3</sub> – 33,61; F – 3,4; H<sub>2</sub>O – 4,24; SiO<sub>2</sub> – 49,06. Вміст Li<sub>2</sub>O коливається від 3,1 до 6,0%. Домішки: Fe (до 10%), Mn (до 3,5%), Mg (до 2%), Rb (до 4,5%), Cs (до 1,5%). Сингонія моноклінна. Густина 2,8-2,9. Тв. 2,5-4,0. Колір білий, рожевий, фіолетовий. Блиск перламутровий. Утворює пластинчасті, лускаті, іноді щільні дрібнозернисті агрегати; ясні, різних

відтінків. *Руда літію*. Зустрічається в *пегматитах*, у *трейзенах* і високотемпературних гідротермальних *жилах* разом з *польовим шпатом*, *кварцом*, *мусковітом*, *сподуменом*, *топазом*, *ельбایتтом*, *амблгонітом*, *цинвальдитом*. Родов. Л. відомі в Казахстані, Забайкаллі, в Моравії, Рудних горах (Чехія), на о-ві Утьо (Швеція), в шт. Мен (США), Півд. Родезії, Намібії. Л. – важливе потенційне джерело *літію*, попутно – *рубідію* і *цезію*. Рідкісний. Використовується в оптичній, скляній і керамічній промисловості. Осн. методи збагачення і переробки – *флотація* і *гідрометалургія*. Від грецьк. “лепіс” – луска, пластинка і “літос” – камінь (M.N.Klaproth, 1792).

Розрізняють: лепідоліт *1М* (найбільш поширена політипна модифікація *лепідоліту* з одним пакетом в елементарній *комірці*); лепідоліт *2М<sub>2</sub>* (політипна модифікація *лепідоліту* з двома пакетами в елементарній *комірці*, які повернуті один відносно другого на 30°); лепідоліт *2О* (ромбічна рідкісна політипна модифікація *лепідоліту*, яка характеризується двошаровою елементарною *коміркою*); лепідоліт *3Т* (тригональна політипна модифікація *лепідоліту*, яка характеризується тришаровою елементарною *коміркою*); лепідоліт рубідійстий (різновид *лепідоліту*, який містить до 3% Rb).

**ЛЕПІДОМЕЛАН**, -у, ч. \* р. *лепидомелан*, а. *lepidomelane*, н. *Lepidomelan* m – *мінерал*, залізнитий різновид *біотиту* шаруватої будови. *Формула*:  $KFe[(OH,F)_2AlSi_3O_{10}]$ . Зразки Л. поблизу м.Маріуполя (Україна) містять (%): K<sub>2</sub>O – 7,78; FeO – 8,51; Fe<sub>2</sub>O<sub>3</sub> – 24,60; Al<sub>2</sub>O<sub>3</sub> – 11,70; SiO<sub>2</sub> – 33,26; H<sub>2</sub>O – 2,50. *Домішки*: Na<sub>2</sub>O (2,46); MgO (3,00); MnO (5,04). *Густина* 3,0. *Колір* чорний. Зустрічається в *вивержених породах*, збагачених *залізом* і бідних на *магній*. Від грецьк. “лепіс” – луска, пластинка і “мелас” – чорний (J.F.L. Hausmann, 1840).

**ЛЕПТОН**, -ів, мн. \* р. *лептоны*, а. *leptons*, н. *Leptone* n pl – група найлегших *елементарних частинок*, які, на відміну від *адронів*, не мають сильних взаємодій і беруть участь лише в слабких, електромагнітних та гравітаційних взаємодіях. До Л. належать *електрон*, *позитрон*, *електронне нейтрино*, *мюонне нейтрино*, відповідні *антинейтрино*, *позитивний* і *негативний мюони*. Єдиним стабільним *лептоном* є *електрон*. Спін усіх Л. дорівнює S.

**ЛЕРМОНТОВІТ**, -у, ч. \* р. *лермонтовит*, а. *lermontovite*, н. *Lermontovit* m – *мінерал*, водний фосфат *урану*, *кальцію* і *рідкісних земель* острівної будови. *Формула*:  $(U, Ca, TR)_3[PO_4]_4 \cdot 6H_2O$ . *Склад* у % (із зони окиснення; без рідкісних земель): UO<sub>2</sub> – 36,33; UO<sub>3</sub> – 14,53; CaO – 1,00; P<sub>2</sub>O<sub>5</sub> – 20,40; H<sub>2</sub>O – 8,72. *Домішки*: Al<sub>2</sub>O<sub>3</sub>; Fe<sub>2</sub>O<sub>3</sub>. *Густина* 4,50. *Колір* сіро-зелений з матовим *поліском* на поверхні і шовковистим на зламі. Утворює *гроноподібні*, *тонкозернисті* або *землисті агрегати*. Показники змінюються навіть в одному і тому зразку. Знайдений разом з *сульфатами молибдену* і *сульфідами заліза* в *зоні окиснення* уранових родовищ. Нестійкий і звичайно знаходиться в *напівзруйнованому стані*. За прізв. рос. поета М.Ю.Лермонтова (В.Г. Мелков, 1948).

**ЛЕРЦОЛІТ**, -у, ч. \* р. *лерцолит*, а. *lherzolite*, н. *Lherzolith* m – крупнокристалічна глибинна *магматична гірська порода* сімейства *перидотитів*, складена *олівіном* (від 40 до 90% маси *породи*) і ромбічними та моноклінними *піроксенами* (10-50%), причому перший звичайно кількісно переважає. *Олівін* в Л. г.ч. представлений високомagneзійним різновидом, ромбічний *піроксен* – *енстатитом* або *бронзитом*, моноклінний *піроксен* – *діопсидом*. Як *породоутворювальний мінерал* в Л. зустрічається *гранат* піропового складу, часто хромистий, а також *слюда* флогопітового або магнезійно-біотитового складу, а також *амфібол*, провідний *акцесорний мінерал* – магнезійний *хромшпінелід*. За мінеральним складом розрізняють *гранатовий*, *гранат-шпінелевий*, *плагіоклазовий*, *шпінелевий* Л. Сер. хім. склад за Делі (% мас.): SiO<sub>2</sub> – 43,95; TiO<sub>2</sub> – 0,10; Al<sub>2</sub>O<sub>3</sub> – 4,32; Fe<sub>2</sub>O<sub>3</sub> – 2,20; FeO – 6,34; MnO – 0,19;

MgO – 36,81; CaO – 3,57; Na<sub>2</sub>O – 0,63; K<sub>2</sub>O – 0,21; H<sub>2</sub>O – 1,08; P<sub>2</sub>O<sub>5</sub> – 0,10. Л. поширені в *асоціації* з ін. ультраосновними *породами* в складчастих областях; осн. компонент *літосфери* нижче за шар Мохоровичича.

**ЛЕС**, -у, ч. \* р. *лѣсс*, а. *loess*, *aeolian soil*, *brickearth limon*, н. *Löss* m – континентальна однорідна, звичайно неперстувата, пухка осадова *гірська порода* палево-жовтого *кольору* з вапняково-піскуватими включеннями. *Пористість* 40-55%. Характерний значний вміст *карбонатів кальцію*. *Вміст* пилуватих часточок (розмір 0,05-0,005 мм) у *лесі* понад 60%. Складається переважно з зерен *кварциту*, *польових шпатів*, *слюд* тощо. Містить раковини та кості і зуби ссавців. Легко розмокає й розмивається: при сильному зволоженні в товщах *лесу* виникають *просадки*, загрозливі для будівництва. Розрізняють Л. “холодний” (зі слідами викопної мерзлоти) і “теплий”. Л. поширений в Європі, Азії, Півн. і Півд. Америці, переважно в степових і напівпустельних р-нах помірного пояса. Потужність Л. змінюється від одиниць до дек. сотень м (в Китаї і Сер. Азії до 400 м), *порода* в ниж. *горизонтах* сильно ущільнена. Дискусія про походження Л. триває більше 150 років. Його зв’язували з діяльністю вітру, дощових і талих снігових або глетчерних вод, *грунтоутворенням*, *вивітрюванням* або періодичним промерзанням материнської *породи*, *вулканізмом*, косміч. пилом, *осадоутворенням* в *ріках*, *озерах* і *морях*. Популярні теорії вітрового, *грунтового* і комплексного (вітрові, *делювіальні* і *грунтово-елювіальні* процеси в посушливому кліматі) походження Л. Особливість Л. – різке падіння міцності структурних зв’язків при зволоженні, що приводить до розвитку *лесового псевдокарсту*, втрати несучих властивостей *грунтів*, виникнення *селей* тощо. *Леси* займають 2/3 площі території України (у степовій і лісостеповій зонах). В.С.Білецький.

**ЛЕСОВИДНИЙ СУГЛИНОК**, -ого, -у, ч. \* р. *лѣссовидный суглинок*, а. *loess loam*, н. *lössartiger Ton* m, *lössartiger Lehm* m, *Lösslehm* m – *лесовидна порода*, яка відрізняється великим *вмістом* глинчастих частинок, присутністю *грубого піщаного* і (рідше) *галікового матеріалу*, наявністю (іноді) шаруватості.

**ЛЕСОВИДНІ ПОРОДИ**, -их, -ід, мн. \* р. *лѣссовидные породы*, а. *loess-like rocks*, н. *lössartige Gesteine* n pl – *осадові породи*, які морфологічно нагадують *лес*. За складом належать до *суглинків* та *супісків*. Л.п. відрізняються від *лесу* наявністю шаруватості і *прошарків галечників*, більш глинистим або більш *піщаним складом*. Часто *залагають* у вигляді *невеликих прошарків* серед *алювіальних галечників*. В центр. та півн. частинах Сх.-Європейської рівнини Л.п. відомі під назвою *покривних суглинків*. Л.п. мають різний *генезис* (еоловий, *алювіальний*, *делювіальний*, *елювіальний*).

**ЛЕТКІ РЕЧОВИНИ**, -их, -ин, мн. \* р. *летучие вещества*, а. *volatile matter*, н. *flüchtige Bestandteile* m pl, *flüchtiger Stoff* m, *Flüchtiges* n – 1) *Речовини*, які мають здатність швидко випаровуватись. Напр., *газ* виділяється швидко з *сирої нафти* при її введенні в *буровий розчин*. При *дистилюванні* бурових розчинів *леткими речовинами* стають *вода*, *нафта*, *газ* тощо, тобто ті продукти, які випаровуються, залишаючи тверді *речовини* як у розчинній формі, так і у формі *осаду*. 2) *Газоподібні речовини*, що виділяються з *вугілля* *викопного* при його *коксуванні* під впливом високих температур. До Л.р. належать: *волога*, *пірогенетична вода*, *леткі органічні складові частини вугілля*, *продукти розкладу деяких мінералів*. Леткі продукти, одержувані при *коксуванні*: *сирий бензол*, *аміак*, *сірководень*, *двоокис вуглецю*, *ненасичені вуглеводні*. *Вихід* Л.р. є однією з класифікаційних ознак *марки вугілля* та характеристикою його технологічної придатності. *Вихід* Л.р. має найбільшу величину для *вугілля бурого* (до 50%) і знижується до 2% для

*антрацитів*. Методи визначення *виходу* *Л.р.* регламентовані відповідними стандартами. Див. також *вихід легких речовин*. В.С.Бойко, В.І.Саранчук.

**ЛЕТКІСТЬ**, -ості, ж. \* **р.** *летучість*; **а.** *volatility*; **н.** *Flüchtigkeit* *f* – термодинамічна величина, яка використовується для опису властивостей реальних газових сумішей. Вона дозволяє застосовувати рівняння, які відображають залежність *хімічного потенціалу* ідеального газу від температури, тиску і складу системи до компонента газової суміші, якщо в цих рівняннях замінити парціальний тиск на *Л*. Тобто *Л* – це “виправлена” пружність насиченої пари (“виправлений” парціальний тиск) компонентів ідеальних газових сумішей. Від підстановки *Л* в рівняння ідеальних газів або розчинів вони стають придатними для опису властивостей реальних вуглеводневих газів або розчинів. Для ідеального однокомпонентного газу *Л* дорівнює тиску *p*, для суміші ідеальних газів – парціальному тиску *p<sub>i</sub>* компонента, тобто  $f_i = u_{p_i}$ , де  $u_i$  – молярна частка *i*-го компонента в газовій суміші. Приблизно *Л* дорівнює добутку коефіцієнта стисливості *z* на тиск пари суміші *p*, тобто  $f \cong zp$ . За рівності фазових тисків і температури хімічні потенціали компонентів рівні *Л* компонентів у фазах. Відношення *Л* компонентів у паровій фазі  $f_{ip}$  (аналогічно в рідинній фазі  $f_{ir}$ ) до  $u_{ip}$  (аналогічно до  $x_{ip}$ , де  $x_i$  – молярна частка *i*-го компонента в рідинній фазі) називається коефіцієнтом *Л* компонента *i* в паровій фазі  $\psi_{ip}$  (аналогічно в рідинній фазі  $\psi_{ir}$ ), тобто  $\psi_{ip} = f_{ip}/u_{ip}$  і  $\psi_{ir} = f_{ir}/x_{ip}$ , а відношення  $f_{ip}$  до  $x_{ip}f_{ip0}$  – коефіцієнтом активності  $\gamma_i$ , тобто  $\gamma_i = f_{ip}/x_{ip}f_{ip0}$ , де  $f_{ip0}$  – *Л* чистого компонента за температури суміші. В.С.Бойко.

**ЛЕТОВИЦИТ**, -у, ч. \* **р.** *летовицит*, **а.** *letovicite*, **н.** *Letovicit* *m* – мінерал, кислий сульфат амонію ланцюжкової будови. Формула:  $(\text{NH}_4)_3\text{H}[\text{SO}_4]_2$ . Містить (%):  $\text{NH}_3$  – 20,67;  $\text{SO}_3$  – 64,76;  $\text{H}_2\text{O}$  – 14,57. Сингонія моноклінна. Вид призматичний. Форми виділення: дрібні псевдогексагональні пластинки та зернисті маси, пластинчасті двійники. Спайність ясна по (001). Густина 1,83. Безбарвний до білого. Прозорий. Злам нерівний. Утворюється при горінні відвалів на вугільних шахтах. Рідкісний. За назвою родов. Летовіце (Моравія, Чехія), J. Sekanina, 1932.

**ЛЕШАТЕЛЬЄРИТ**, -у, ч. \* **р.** *лешательєрит*, **а.** *lechatelierite*, **н.** *Leschatelierit* *m* – мінерал, природний сірий аморфний кремнезем (кварцове скло) –  $\text{SiO}_2$ . Рідкісний тип гірської породи, склад якої змінюється в залежності від вихідного складу кварцового піску. Як правило, містить 90-99,5% кремнезему. Густина 2,04-2,19. Тв. 5,5. Колір світло-сірий. Блиск скляний. Ізотропний. Утворюється внаслідок плавлення кварцового піску при ударі блискавки. Відомий також у вулканічних породах. За прізви. франц. хіміка Анрі Лешательє (Le Шательє; H.Le Chatelier), A.Lacroix, 1915.

**ЛИНВА**, -и, ж. \* **р.** *канат*; **а.** *rope, line, cable*; **н.** *Seil* *n* – гнучкий виріб із дроту або органічних волокон. Товста, дуже міцна мотузка, канат.

**ЛИПКІСТЬ (КЛЕЙКІСТЬ)**, -і, (-і), ж. \* **р.** *липкість*, **а.** *stickiness, adhesiveness*; **н.** *Adhäsion f, Klebrigkeit f, Zähigkeit f* – здатність прилипати, напр., породи до інструментів та обладнання при певному вмісті води. Налипання різко погіршує роботу землерийних машин, усіх видів транспортних засобів. *Л.* характерна для зв'язних порід. Максимальна *Л.* спостерігається при вологості порід вище нижньої межі пластичності.

Суть *Л.* в тому, що при певній вологості, плівки води (в загальному випадку – змочуючої рідини), які обволікають частинки породи, досягають такої товщини, при якій вони з приблизно однаковою силою взаємодіють як з мінеральними частинками, так і з поверхнею машин. Збільшення товщини плівки при подальшому насиченні водою призводить

до різкого зменшення *Л.* Оцінюють *Л.* питомою величиною напружень, які потрібні на відривання злиплих тіл. *Л.* вуглемаляних структур (брикетів, паст, гранул) можна визначити за емпіричною формулою А.Т.Єлішевича (1972):

$$L_3 = P_v \cdot \tau_{tv} / S_{пл} \cdot \tau_{tv},$$

де  $P_v$  – зусилля що викликає відлипання,  $S_{пл}$  – площа пластини,  $\tau_{tv}$  – тривалість відлипання;  $\tau_{tv}$  – тривалість відлипання гранично зруйнованої структури нафтозв'язуючих. При цьому, однак, залишається неоднозначність визначення *липкості*, що обумовлено залежністю результатів вимірювань від швидкості прикладання зусилля (роз'єднання пластин). В.С.Білецьким (1996) запропоновано визначати *Л.* за формулами:

$$L_d = \int_0^{\tau_{max}} \frac{P_v}{S_{пл}} \cdot d\tau \text{ або } L_d = \int_0^{\tau_{max}} \frac{P_{vi}}{S_{пл.i}} \cdot d\tau_{vi},$$

де  $\tau_{max}$  – значення  $\tau_{tv}$  при якому  $P_v \rightarrow 0$ . При такому підході значення параметра  $L_d$  фізично відповідає площі під кривою  $P_v / S_{пл}$  ( $\tau_{tv}$ ). Розмірність  $L_d = [\text{Па} \cdot \text{С}]$ , тобто адекватна динамічній в'язкості, що підтверджує тісний зв'язок цих параметрів. За аналогією з в'язкістю і для виокремлення від параметра  $L_d$  параметр  $L_d$  названо динамічною *липкістю*, що повністю відповідає його фізичному змісту. *Л.* залежить від характеристики породи, склеюючої рідини та матеріалу поверхні прилипання. В.С.Білецький.

**Література:** Єлішевич А.Т. Брикетирование со связующими. – Москва: Недра, 1972. – 216 с.; Білецький В.С., Сергєєв П.В., Папушин Ю.Л. Теорія і практика селективної масляної агрегації вугілля. – Донецьк: Грань, 1996. – 264 с.

**ЛИСТВЕНИТ**, -у, ч. \* **р.** *лиственит*, **а.** *listvenite*, **н.** *Listwänit* *m*, *Listvenit* *m* – метасоматична г.п. переважно кварцево-карбонатного складу, утворена по серпентинітах або ін. ультраосновних метасоматичних гірських породах. Присутні мусковіт або серицит (що часто містять хром), польові шпати, хлорит, тальк, гематит, пірит. Структура гранобластова та лепідогранобластова, текстура смугаста, масивна, плямиста. Колір зелений, рідше жовтий, сірий. Сер. хім. склад (% мас):  $\text{SiO}_2$  – 35;  $\text{Mg}$  – 10-20;  $\text{CaO}$  – 15-30;  $\text{CO}_2$  – 20-40;  $\text{FeO}+\text{Fe}_2\text{O}_3$  – 10-20. Густина 2,8-3,1. *Л.* поширений у комплексах, що містять ультраосновні гірські породи у золоторудних родовищах (боксові або рудовмісні породи). Залігає зонально вздовж гідротермальних жил або в суцільній масі потужністю до десятків м у штокерках. Може використовуватися як облицювальний камінь.

**ЛИСТВЕНИТИЗАЦІЯ**, -ії, ж. \* **р.** *лиственитизация*, **а.** *listvenitization*, **н.** *Listvenitisierung* *f* – метасоматичний навколужийний та навколорудний процес утворення *листвениту* по серпентинітах і ін. ультраосновних породах при порівняно низькотемпературному (200-250 °С) кислотному вилугуванні. *Л.* полягає в утворенні кварцу і карбонатів (анкериту або брейнериту) з підлеглою кількістю в різних зонах тальку, хлориту, альбіту, мікрокліну, серициту або мусковіту (що часто містять хром), гематиту, піриту. Як правило, супроводжується утворенням березитів, що виявляється одночасно в кислих і середніх за складом породах (гранітоїдах, порфіритах, туфах і т.д.). У зонах штокерків або розломів зональність *лиственитів* звичайно затумована. Сумарна потужність *Л.* може досягати десятків метрів. *Л.* часто пов'язана із золоторудним, поліметалевим, вольфрамовим і ін. оруденням.

**ЛИСТВАТА ТЕКСТУРА**, -ої, -и, ж. \* **р.** *листоватая текстура*, **а.** *foliated structure*; **н.** *blättrige Textur* *f* – тонка шаруватість в осадових гірських породах з товщиною прошарків порядку часток мм. Гірські породи з *Л.т.* мають здатність роз-

щеплюватися на листоподібні слойки. Л.т. зовнішньо іноді ототожнюється з *сланцевою текстурою*.

**ЛИСТУВАТИСТЬ**, -і, ж. \* **р.** *listovatost*, **а.** *foliation, fossility, lamination*; **н.** *Foliation* f – розшарованість *текстури гірських порід*, яка виникає під час *метаморфізму*. Л. характерна для *кристалічних сланців*.

**ЛІБЕРИТ**, -у, ч. \* **р.** *liberit*, **а.** *liberite*, **н.** *Liberit* m – *мінерал*, берилосилікат *літію*. *Формула*:  $\text{Li}_2[\text{BeSiO}_4]$ . Містить (%):  $\text{SiO}_2$  – 48,39;  $\text{BeO}$  – 25,47;  $\text{Li}_2\text{O}$  – 23,43. *Домішки*:  $\text{Al}_2\text{O}_3$ ;  $\text{Fe}_2\text{O}_3$ ;  $\text{MgO}$ ;  $\text{CaO}$ ;  $\text{Na}_2\text{O}$ ;  $\text{K}_2\text{O}$  і  $\text{H}_2\text{O}$ . *Сингонія* моноклінна. *Форми виділення*: *кристали* з добре розвинутими пінакоїдальними *гранями*. *Густина* 2,69. *Тв.* 7. *Колір* блідо-жовтий до коричневого. *Блиск* скляний, жирний на зламі. Крихкий. Зустрічається в *контактово-метаморфічних породах* разом з *лепидолітом*, *каситеритом*, *шеєлітом*, *магнетитом*. Назва походить від *хімічних елементів* – *літію* і *берилію* (Ch'un-Lin-Chao, 1964).

**ЛІБЕТЕНІТ**, -у, ч. \* **р.** *libethenit*, **а.** *libethenite*, **н.** *Libethenit* m – *мінерал*, гідроксилфосфат *міді* острівної будови, гр. *олівініту*. *Формула*:  $\text{Cu}_2[\text{PO}_4](\text{OH})$ . Містить (%):  $\text{CuO}$  – 65,89;  $\text{P}_2\text{O}_5$  – 28,61;  $\text{H}_2\text{O}$  – 5,5. *Сингонія* ромбічна. *Густина* 3,7-3,9. *Тв.* 4. *Блиск* скляний до масного. *Колір* від світлого до темно-зеленого. Крихкий. Зустрічається у вигляді короткопризматичних пластинчастих або псевдооктаедричних *кристалів* у *друзах*. Вперше знайдений в Лібетбаньї (Чехія). Розповсюджений в зонах окиснення родовищ *міді* разом з вторинними карбонатами *міді* в р-ні Кітве-Нкана (Замбія). Рідкісний. За назвою родов. Лібетен (Румунія), J.F.A.Breithaupt, 1823.

**ЛІБІГІТ**, -у, ч. \* **р.** *liebigit*, **а.** *liebigite*, **н.** *Uranothallit* m, *Liebigit* m – *мінерал*, водний карбонат урану і кальцію шаруватої будови. *Формула*:  $\text{Ca}_2\text{UO}_2[\text{CO}_3]_3 \cdot 11 \text{H}_2\text{O}$ . Містить (%):  $\text{CaO}$  – 15,19;  $\text{UO}_3$  – 36,57;  $\text{CO}_2$  – 23,83;  $\text{H}_2\text{O}$  – 24,40. *Сингонія* ромбічна. *Форми виділення*: найчастіше зернисті, лускуваті *агрегати*, а також ізометричні, короткопризматичні *кристали*. *Колір* зелений, жовто-зелений. *Густина* 2,14. *Тв.* 2,5 – 3. *Спайність* по (100). *Блиск* скляний, на площинах спайності з перламутровим *поліском*. Зустрічається в ванадієносних вапняках з *уранінітом*, *карнотитом*, *тюямунітом*, а також у зоні окиснення уранових *родовищ*. Рідкісний. За прізв. нім. хіміка Ю.Лібіга (J.Liebig), J.L.Smith, 1848. *Син.* – *ураноталіт*.

**ЛІВІТИ**, -ів, мн. \* **р.** *livity*, **а.** *libyts*, **н.** *Libyte* m pl – *скло-видні об'єкти* невиясненої природи, знайдені в Лівійській *пустелі* в 1932 р. Являють собою кварцове скло, аналог *тектитів*. Але, на відміну від останніх, мають аномально високий *вміст кремнезему* – до 96% (у *тектитів* – 70-90%). Допускають, що Л. – залишки дуже древнього скляного виробництва. Інша версія – природне походження Л. (можливе як *земне*, так і *космічне*).

**ЛІГНІН**, -у, ч. \* **р.** *lignin*, **а.** *lignin, lignine*, **н.** *Lignin* n – 1) *Органічна речовина*, що поряд з *целюлозою* є складовою частиною *здрев'янілих тканин вищих рослин*. Разом з *геміцелюлозою* зумовлює *міцність стовбурів і стебел рослин*. При *геліфікації* і *фізєнізації* утворює *затверділу безструктурну торфову масу*. Найбільше Л. містить *деревина хвойних* (до 35%) і *листяних* (20-25%) *порід*. У *нижчих рослин* – *водоростей*, *грибів*, *мохів* Л. немає. 2) *Гідролізний Л.* – *речовина штучного походження*, *залишок виробничого процесу* – *гідролізу* *деревини*. Використовується для *зниження в'язкості бурових розчинів*, *одержання активного вугілля* тощо. Крім того, за певних умов *лігніни* можуть використовуватися як *недефіцитна зв'язуюча речовина* при *виробництві кам'яновугільних брикетів*. В.С.Білецький, В.І.Саранчук.

**ЛІГНІНОВІ РЕАГЕНТИ**, -их, -ів, мн. \* **р.** *ligninovyie reagenty*, **а.** *lignin agents*, **н.** *Ligninreagenzien* n pl – група *похідних рослинного лігніну*, що використовуються для *зниження*

*в'язкості* і *статичного напруження зсуву бурових розчинів* *різного складу*. Л.р. отримують *окисненням гідролізного лігніну* різними *окиснювачами*. До Л.р. належать *нітролігнін*, *суніл*, *хлорлігнін*, *ігетан*.

**ЛІГНІН ОКИСНЕНИЙ**, -у, -ого, ч. \* **р.** *lignin oksisnennyi*; **а.** *oxydated lignin, oxydated lignine*, **н.** *oxydiertes Lignin* n – *порошок* (у *стані постачання*) *темно-коричневого кольору*, *призначений для запобігання відкладенню мінеральних солей* у *трубопровідних системах транспортування* і *переробки нафти*, є *ефективним* у *системах* і *апаратах теплообміну*, *розподільних пристроях відстійних апаратів устаткування промислової підготовки нафти*. Вміст *основної (активної) речовини* у *товарному реагенті* – 40-60%; *динамічний коефіцієнт* в'язкості 1% *розчину* – 2 – 6 мПа·с *Умови зберігання*: *товарного реагенту* – *під навісом*, *робочих розчинів* при  $t < 0^\circ\text{C}$  – в *ємностях* з *підігріванням*; *нетоксичний*, *пожежобезпечний*. Л.о. застосовують у *формі водних робочих розчинів* у *прісній воді*. *Питома витрата реагенту* – 10 – 20 г/т; *концентрація робочого розчину* при використанні в *апаратах устаткувань підготовки нафти* – 10 – 30 г/л. *Реагент застосовують для запобігання відкладенню кальциту і гіпсу* з *вмістом іонів  $\text{Ca}^{2+}$  і  $\text{Mg}^{2+}$*  у *воді* до 1000 мг-екв./л; за *вищих концентрацій* *вказаних іонів* *спостерігається несумісність інгібітора* з *промисловою водою*. В *процесі інгібування відкладень гіпсу* до *системи* *необхідно* *додавати соду*. В.С.Бойко.

**ЛІГНІТ**, -у, ч. \* **р.** *lignit*, **а.** *lignite*, **н.** *Lignit* m – 1) *Слабкозвуглена вкопна деревина бурого кольору*, що *зберегла анатомічну будову рослин, тканин* і за *зовн. виглядом схожа* з *незміненою деревиною*. 2) *Різновид вугілля бурого*, що *містить* *включення слабкорозкладених деревних залишків* (т.зв. *м'яке вугілля*). Використовують як *паливо*, *хімічну сировину*.

**ЛІГНОСУЛЬФОНАТ**, -у, ч. \* **р.** *lignosulfonat*, **а.** *lignosulphonate*, **н.** *Lignosulfonat* n – *речовина*, що *утворюється з лігніну* при *сульфітній варці деревини* в *процесі отримання целюлози*. *Мол. м.* 200-60000. *Випускаються з домішками* *вуглеводнів* у *вигляді рідких і твердих концентратів* *сульфітно-спиртової барди*. *Сухий залишок складає 50-90 мас.%. Лігносульфонати* – *аніонні ПАР*. Застосовують як *пластифікатори, реагенти*, що *впливають на гідрофільно-гідрофобний баланс поверхні різних мінералів*.

**ЛІГНОСУЛЬФОНАТНІ РЕАГЕНТИ**, -их, -ів, мн. \* **р.** *lignosulfonatnyie reagenty*, **а.** *lignosulphonate agents*; **н.** *Lignosulfonatreagenzien* n pl – *солі лігносульфонових к-т і їх модифікацій*, що *використовуються переважно для зниження в'язкості мінералізованих бурових розчинів*. Л.р. – *відходи целюлозно-паперового виробництва*. *Осн. Л.р.*, що *застосовуються при бурінні*: *окиснений* і *хромзаміщений лігносульфонат* (окзил), *ферохром-лігносульфонат* (ФХЛС), *сульфіт-спиртова барда* (ССБ), *сульфіт-орієджджова бражка* (СДБ), *конденсована сульфит-спиртова барда* (КССБ). Деякі *солі*, які *містять ферохром, хром, кальцій, натрій*, використовуються як *універсальні диспергатори*, тоді як *інші застосовуються* *вибірково* *лише для систем, модифікованих кальцієм*. У *великих кількостях солі ферохрому і хрому застосовують* для *регулювання водовіддачі та інгібування сланців*. В.С.Бойко

**ЛІД**, льоду, ч., **КРИГА**, -и, ж. \* **р.** *l'ed*, **а.** *ice*, **н.** *Eis* n – *вода* в *твердому стані*. *Оксид водню* *координаційної будови*,  $\text{H}_2\text{O}$ . Містить (%):  $\text{H}$  – 11,2;  $\text{O}$  – 88,8. Відомо 10 *кристалічних модифікацій* Л. і *аморфний Л.* *Сингонія* *гексагональна*. Вид *дигексагонально-пірамідальний*. Штучно *одержано* *ще три модифікації льоду*: *лід-II*; *лід-III* і *лід-IV*. *Густина* 0,9175. *Тв.* 1,5 (при  $+4^\circ\text{C}$ ), 4,0 ( $-44^\circ\text{C}$ ) і 6,5 ( $-78,5^\circ\text{C}$ ). Звичайно *утворює агрегатні скупчення дрібнокристалічних зерен*. Відомі також *кристалічні утворення*, які *виникають при сублімаціях*. Вони



мають вигляд скелетних форм і фігур росту (*дендрити*), а також променистих *агрегатів*. Безбарвний, прозорий, у значних скучченнях синюватий. Блиск скляний. Крихкий. Утворюється Л. у *криосфері* при зниженні т-ри нижче 0 °С (*льодовики*, підземний Л., тощо). При т-рі 0° плавиться, перетворюючись у воду. Досліджує Л. *криологія*. Найбільш вивченим є Л. 1-ї *модифікації* – *єдиної модифікації*, виявленої в природі. Л. – одне з найпоширеніших *твердих тіл* на земній поверхні (бл. 30 млн км<sup>3</sup>). У природі є багато видів Л. різного віку. Тривалість існування одних видів визначається годинами, вік інших – сотнями тис. років.

Л. – низькотемпературна мономінеральна г.п., складена найбільш легким *мінералом*. В умовах Землі він знаходиться в стані, близькому до фазового переходу його у воду. Тому Л. зустрічається тільки у верхніх шарах *літосфери* і *гідросфери*. Л. вельми стійкий відносно чужорідних *домішок*, не вступає з ними в хім. взаємодії і не утворює твердих *розчинів* та *зростків* з *кристалами* ін. *речовин*. Фізико-генетичні і петрографо-генетичні основи формування крижаних *порід* дозволяють поділити їх на конжеляційні, сегрегаційні осадові і метаморфічні.

К о н ж е л я ц і й н и й Л. утворений внаслідок замерзання вільної *води*. Це крижане покривало мор. і прісних водойм, Л. швидко рухомих вод, внутрішньоводний або донний Л., крижане покривало відносно спокійних вод, крижани утворення у вигляді *едуваних порід*, *полію*, натічних утворень, *лід-цемент* в мерзлих дисперсних г.п., тріщинний і поровий Л. в г.п. з жорсткими зв'язками, крижані ядра ін'єкційних горбів здимання, *сталактитів* і *сталагітитів*, вторинно-жилний Л. в дисперсних мерзлих г.п., крижані *шліри* та інтрузивні *пласти* в мерзлих *відкладах*.

С е г р е г а ц і й н и й Л. утворюється в промерзлих пилувато-глинистих г.п. у процесі міграції зв'язаної *води* під впливом *градієнтів* т-р і вологи. Він утворює *шліри* (*прошарки*, *лінзи* і *включення*, інші форми), які зумовлюють криогенну *текстуру* дисперсних г.п., і мономінеральні *пластові поклади* (потужністю до дек. м), ядра міграційних горбів здимання.

Розрізняють п'ять видів о с а д о в о г о Л.: пухнастий сніг, хуртовинний сніг, дрібнозернистий сніг, зернистий сніг і сніг-пливун.

М е т а м о р ф і ч н и й Л. формується в процесі зміни внутр. *енергії* або під впливом *тиску* і т-ри. До нього належить: фірн, первинний осадовий метаморфічний Л., динамометаморфічний Л. (виникає під впливом високого різновекторного або орієнтованого *тиску*) і термометаморфічний Л. (формується під впливом теплових процесів, що виникають у крижаній *породі*). За місцем розташування розрізняють поверхневий і підземний Л. Останній впливає на властивості *мерзлих порід*. В.С.Білецький.

**ЛІД-ЦЕМЕНТ (ПОРОВИЙ ЛІД)**, *льоду-цементу*, (-ого, льоду), ч. \* р. *лѐд-цемент*, а. *ice cement*; н. *Eis-Zement* m – первинний внутрішньогрунтовий *лід*, що цементує мінеральні частинки, зерна, уламки візуально однорідної монолітної *породи*. Л.-ц. – невід'ємна частина *мерзлих порід*. Утворює осн. масу підземного *льоду* в *криолітозоні*. Л.-ц. створює особливий тип зв'язку (криогенний) між мінеральними зернами, який визначає міцнісні і деформаційні властивості *породи*. У тонкодисперсних *породах* Л.-ц. посилює структурне зчеплення, зумовлене властивостями мінеральних частинок; в грубозернистих – є осн. і часто єдиною *речовиною*, що скріплює раніше не зв'язану *породу*. У тонкодисперсних і піщаних *породах* Л.-ц. формує масивну криогенну *текстуру*, у великоуламкових *породах* (розміри зерен *льоду* до 1,5 см) – коркову і базальну криогенну *текстуру*. Л.-ц. легко виявляється при візуальному

обстеженні. У *мерзлих породах* в залежності від міри заповнення *пор* розрізняють контактний, плівковий, поровий, базальний Л.-ц. За загальним *вмістом* Л.-ц. у *гірських породах* виділяють такі їх різновиди: малольодисті пухкі (Л.-ц. не більше 10-15 об'ємних %, а в корінних тріщинуватих *породах* десятки частки об'ємних %); сильнольодисті пухкі *породи* (понад 15 об'ємних %, а в *торфах* понад 50% об'єму *породи*). Як правило, товща багатолітньомерзлих *порід* неоднорідна за *складом* (за рахунок Л.-ц. і льоду включень). В.С.Білецький.

**ЛІЗАРДИТ**, -у, ч. \* р. *lizardum*, а. *lizardite*, н. *Lizardit* m – *мінерал* з групи *серпентину* – диметасилікат *магнеію* шаруватої будови. *Формула*: Mg<sub>6</sub>(OH)<sub>8</sub>[Si<sub>4</sub>O<sub>10</sub>]. Містить (%): MgO – 43,0; H<sub>2</sub>O – 12,9; SiO<sub>2</sub> – 44,1. *Домішки*: Ni, Mn, Fe, Al, Cr. *Сингонія* *моноклінна*. Утворює щільні *агрегати*. *Густина* 2,5-2,7. *Тв.* 2,5-3. *Колір* сірий, зеленуватий. *Блиск* скляний, жирний, восковий. *Злам* раковистий. Поганий провідник тепла. Зустрічається в ультраосновних масивах, де утворюється при гідротермальних процесах за рахунок *олівіну*, та в доломітизованих *вапняках* як продукт *метасоматозу*. За назвою мису Лізард на п-ові Корнуелл (Англія), Е. J. W. Whittaker, J. Zussman, 1955.

Розрізняють: лізардит апокарбонатний (*лізардит*, генетично зв'язаний з *карбонатними породами*); лізардит апооловіновий (*лізардит*, генетично зв'язаний з *олівіновими породами*); лізардит псевдолокнистий (*лізардит* деяких родовищ *хризотил-азбесту*, який під електронним мікроскопом має вигляд дещо видовжених пластинок).

**ЛІЙКА**, -и, ж. \* р. *воронка*, а. *funnel*, *crater* n, *Ösfass* n, *Füllvorrichtung* f, *Trichter* m – 1) Ємкість лійкоподібної форми – конус з трубкою, яким користуються для переливання рідини (або пересипання сипких речовин) в посуд з вузькою шийкою або для *фільтрування*. 2) *геол.* – Один з видів підземних *печер*. Син. – *воронка*.

**ЛІЙКА ВИПУСКУ**, -и, -у, ж. \* р. *воронка випуска*, а. *discharge cone*, н. *Auslasstrichter* m – послідовне положення поверхні контакту між шарами *гірничої маси* (*корисної копалини*, *породи* тощо) при початковому пошаровому укладенні і випуску їх з *бункера* під дією сили тяжіння. Те ж саме, що й *воронка випуску*.

**ЛІЙКА ДЕПРЕСІЇ (ТИСКУ)**, -и, -ії, (...), ж. \* р. *воронка депресії* (*давлення*); а. *cone of depression*, *cone of influence*, *depression cone*, *depression funnel*, н. *Depressionstrichter* m, *Absenkungstrichter* m – характер зміни *тиску* навколо *свердловини* при усталеному притоку *флюїду* до неї, що має форму *лійки*. Син. – *лійка депресійна*, *воронка депресії*.

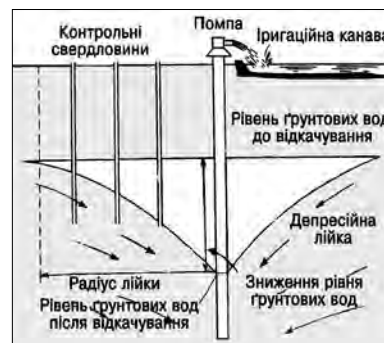


Рис. Депресійна лійка в дзеркалі ґрунтових вод навколо свердловини.

**ЛІЙКА ДЛЯ ОБСАДНИХ ТРУБ НАПРЯМНА**, -и, ..., -ої, ж. \* р. *направляющая воронка для обсадных труб*; а. *casing adaptor*, *bowl*, н. *Führungstrichter* m für *Futterrohrtour* f – лійка, призначена для полегшення опускання інструменту у *свердловину*.

**ЛІЙКА МАРША КОНУСНА**, -и, -..., -ої, ж. \* р. *конусная воронка Марша*; а. *Marsh funnel*; н. *Marsch-Kegeltrichter* m – лійка, призначена для визначення умовної в'язкості *бурового розчину*; являє собою ємність із фіксованим діаметром отвору на дні.

**ЛІЙКА ОСУШЕННЯ**, -и, -...., ж. \* р. *воронка осушения*; а. *dehumidification cone*, н. *Trockenrichter* m – осушена частина водоносної породи, що має форму лійки, утвореної навколо свердловини, колодязя, шахти тощо, з яких відкачується вода, або під отвором у підшиві водонасиченого горизонту, через який вода витікає вниз. Син. – *воронка осушення*.

**ЛІЙКА ПОГЛИНАННЯ**, -и, -...., ж. \* р. *воронка поглощения*; а. *absorption cone*, н. *Absorptionstrichter* m – лійкоподібне підвищення поверхні безнапірних або напірних вод (рідини), подібне до лійки депресії тиску, поверненої вершиною вгору, що утворена навколо свердловини, колодязів тощо при поглинанні значної кількості води (рідини). Син. – *воронка поглинання*.

**ЛІЙКА ПРОВАЛЬНА**, -и, -ої, ж. \* р. *воронка провальная*, а. *collapse sink-hole*, *collapse swallow-hole*; н. *Einsturzkarstrichter* m, *Einsturzdoline* f – карстова западина, яка утворилася в результаті провалу склепіння підземної порожнини, що виникла при вилуговуванні гірських порід. Син. – *провал*.

**ЛІЙКА РОЗМИВАННЯ**, -и, -...., ж. \* р. *воронка размывания*; а. *wash-out cone*, н. *Ausspüllungstrichter* m – яма, утворена в дні нижнього б'єфа в результаті розмивання дна нижнього б'єфа або утворена ґрунтом, відкинутим від стінки струменем чи потоком рідини, що рухається в руслі. Син. – *воронка розмивання*.

**ЛІЙКА СТРУМИННА**, -и, -ої, ж. \* р. *струйная воронка*; а. *jet hopper*, н. *Stromtrichter* m – пристрій для введення домішок у буровий розчин та їх змішування.

**ЛІКАЗИТ**, -у, ч. \* р. *ликазит*, а. *likasite*, н. *Likasit* m – мінерал, основний нітратофосфат міді острівної будови. Формула:  $Cu_6(OH)_7 | (NO_3)_2PO_4$ . Склад у % (з рудника Ліказі, Конго): Cu – 55,54; OH – 16,50; NO<sub>3</sub> – 15,06; PO<sub>4</sub> – 14,56. Сингонія ромбічна. Вид ромбо-дипірамідальний. Утворює табличчасті кристали. Густина 2,96 – 2,98. Колір голубий. Знайдений у вигляді кристаликів на куприті разом з самородним сріблом, міддю, брошантитом і бутгенбахітом. Рідкісний. За назвою рудника Ліказі (Конго-Кіншаса), А. Shoep, W. Borchert, K. Kohler, 1955.

**ЛІКВАЦІЙНІ РОДОВИЩА**, -их, -ищ, мн. \* р. *ликвационные месторождения*, а. *liqation deposits*; н. *Liquationslagerstätten* f pl – родовища магматичного походження, що виникли у надрах Землі в процесі охолодження та розкристалізації магми основного складу, що містить сірчисті сполуки металів. При цьому відбувалося розділення, або ліквіація, розплаву на дві рідини, що не змішуються, – силікатну і сульфідну. При твердінні силікатного розплаву утворилися магматичні гірські породи габро-перидотитового складу, а при розкристалізації сульфідного розплаву виникли поклади сульфідних руд. Найбільш відомі сульфідні мідно-нікелеві Л.р.: Талнахе (Сх. Сибір, РФ), Садбері (Канада), Камбалда (Австралія). До складу руд цих родовищ входять три головних мінерали: *піротин*, *пентландит* і *халькопірит*, у меншій кількості – *магнетит*, мінерали кобальту і платиноїдів, які утворюють руди масивної і вкрапленої будови.

**ЛІКВАЦІЯ**, -ії, ж. \* р. *ликвация*, а. *liqation*, н. *Liquation* f – геол. процес магматичної диференціації, що полягає в розділенні магми при зниженні її т-ри на дві або більше рідкі фази. Ці фази можуть або застигати (консолідуватися) спільно, даючи початок таким породам, як *варіоліти*, сферолітові *ліпарити*, кульові *граніти*, кульові *габро*, або відділятися один від одного під впливом сили тяжіння і тектонічних процесів та *кристалізуватися* потім автономно, приводячи до утворення магматичних гірських порід ліквіаційного походження. У зарубіжній літературі термін “Л.” часто використовується для позначення процесу відокремлення розплаву від кри-

*сталів* у ході кристалізаційної диференціації або парціального плавлення порід.

**ЛІКВІДАЦІЯ ГІРНИЧОВИДОБУВНИХ ОБ'ЄКТІВ**, -ії, ...., ж. \* р. *ликвидация горнодобывающих объектов*, а. *liquidation of mining facilities*, н. *Liquidation f der Bergbaubjekte* – припинення діяльності гірничовидобувних об'єктів з видобування корисної копалини (напр., вугілля) та вирішення всіх питань та проблем, що виникають внаслідок цього. Рішення про ліквідацію (закриття) вуглевидобувного об'єкта (*шахти, розрізу*) приймає Кабінет Міністрів України у разі повної відробки запасів або неперспективності, особливої збитковості підприємства (див. *реструктуризація вугільної промисловості*). Саме закриття (*ліквідація*) здійснюється за проектом, що виконується регіональною проектною установою та узгоджується з місцевими органами влади, органами нагляду, професійними спілками. Обов'язкова вимога до проекту — забезпечення гідробезпеки сусідніх (суміжних) шахт.

Під час ліквідації (закриття) шахт вирішують три генеральні комплекси проблем: фізична ліквідація, соціальний захист робітників, яких звільняють; захист та відновлення навколишнього природного середовища, забезпечення екологічної безпеки. Перші дві проблеми порівняно короткотермінові, третя — найбільш тривала.

Фізична Л. г. о. — виконання робіт, пов'язаних з ліквідацією (загашенням) гірничих виробок, демонтуванням устаткування та конструкцій, розбиранням будівель та споруд на поверхні. Використовують три головні способи фізичної Л. г. о.: “мокра” ліквідація — повне їх затоплення; “суха” ліквідація (консервація) зі збереженням шахтного водовідливу; комбінований спосіб, коли рівень води у шахті, яку ліквідують, підтримують на певному рівні шляхом її відкачування насосами, що встановлені в одному із стволів або у спеціальній пробуреній свердловині.

За першим способом припиняється робота шахтного водовідливу, ліквідуються виробки, що мають вихід на земну поверхню. Відбувається природне затоплення виробленого простору, і динамічний рівень шахтних вод стає близьким до колишнього статичного їх рівня у шахтному полі. Це призводить до забруднення гірничого масиву високомінералізованими шахтними водами, що містять велику кількість нафтопродуктів, фенолів, шкідливих та токсичних речовин. Відбувається підтоплення та заболочування територій у пониженні ділянок *рельєфу*, забурднення водоймищ та водозаборів, обводнення ґрунтів та їхнє просідання під будівлями та спорудами. Особлива небезпека при цьому виникає у регіонах, де питну воду беруть з колодязів, де відсутня каналізація.

Другий спосіб передбачає тимчасове збереження водовідливу на період роботи сусідніх шахт, що мають гідравлічні зв'язки з виробками шахти, що ліквідуються, або збереження постійного водовідливу для запобігання можливому підтопленню територій, що експлуатуються. Цей спосіб є ефективним, але потребує значних капітальних та експлуатаційних витрат.

Використання третього способу обумовлено тим, що підняття рівня води вище за певну позначку може призвести до прориву води у виробки сусідніх шахт. Демонтування та витягування підземного устаткування, металокріплення, рейок, труб та інших матеріалів з гірничих виробок здійснюється на підставі відповідного техніко-економічного обґрунтування. Розбирання будівель та споруд на поверхні виконується в разі їх аварійно-небезпечного стану. В інших випадках вони, як правило, зберігаються з метою їх подальшого використання у потрібних цілях. Породні відвали підлягають гасінню, озе-

лененню або консервації для використання як техногенних *родовищ корисних копалин*, джерел будівельного, *закладального матеріалу* і т. ін. Стави-відстійники використовують для технічного водопостачання та зрошувально-поливної системи. Земельні ділянки, що звільняються, рекультивують. Напрямки *рекультивациі* земель: сільськогосподарська, рибогосподарська, лісгосподарська, будівельна.

Соціальний захист робітників при Л. г. о. — сплатення робітникам, що звільняються, заборгованості із заробітної платні, вихідних та одноразових допомог, компенсацій, регресних позовів, працевлаштування їх на інші підприємства, професійне перенавчання, створення нових робочих місць, стимулювання підприємницької діяльності для організації малих форм бізнесу, достроковий вихід на пенсію. У однопрофільних населених пунктах, де головним містоутворюючим чинником є вугільна промисловість, — проведення диверсифікації (конверсії) господарської структури, відкриття нових виробництв на підставі попередніх маркетингових досліджень, розроблення соціального паспорту території з урахуванням кількості та якості характеристик контингенту робітників, що звільняються (вік, стать, освіта, наявність другої професії і т. ін.). За своїм змістом усі форми соціального захисту повинні мати попереджувальний характер.

Захист та відновлення *навколишнього природного середовища*, забезпечення екологічної безпеки при Л. г. о. здійснюється на підставі моніторингу і містить у собі: контроль за виділенням газу в зонах, небезпечних та загрозливих за проникненням *метану* на поверхню, та заходи із запобігання його неконтрольованому виходу й скупченню під забудованими територіями і у підземних спорудах (організований відвід крізь дегазаційні трубопроводи, прокладені у стволах, крізь спеціально пробурені свердловини з поверхні у підземні виробки і т. ін.); контроль за рівнем підземних шахтних вод зі здійсненням за необхідністю їх пониження до встановленого рівня шляхом відкачування, відводу, інженерної підготовки території до *дренування*; контроль за деформаціями ділянок земної поверхні з виконанням технологічних заходів щодо захисту будівель та споруд, ліквідації наслідків провалів. Також важливий моніторинг за динамікою забруднення *грунтів* та якістю атмосферного повітря поблизу відвалів; радіометричний контроль породних *відвалів*, ставків-відстійників, накопичувальних ставків, *підземних вод*, будівель у небезпечних зонах.

При проектуванні Л. в. о. дається оцінка впливу на навколишнє природне середовище (ОВНС) і розроблюється план управління навколишнім середовищем (ПУНС) гірничих об'єктів, що підлягають закриттю. Метою ОВНС є визначення шляхів та способів нормалізації навколишнього середовища та забезпечення вимог екологічної безпеки під час ліквідації вугільних підприємств. Копія підсумкового документу ОВНС — заява про екологічні наслідки ліквідації вугільного підприємства, підписана замовником та генеральним проєктувальником, подається для контролю до місцевих органів влади. Об'єктами ПУНС є всі можливі чинники впливу на навколишнє середовище, що залишаються після закриття *шахти*. І.Г.Ворхлік.

**ЛІКВІДАЦІЯ СВЕРДЛОВИНИ**, -ії, -..., ж. \* **р.** ліквідація скважини; **a.** well abandonment; **n.** Bohrlochverfüllung f, Sondenverfüllung f — повне списання *свердловини* з рахунку через неможливість її подальшого *буріння* або експлуатації за технічних або геологічних причин. Іноді доводиться ліквідовувати *свердловину*, якщо, наприклад, *ремонтні роботи* не дали позитивних результатів, подальше їх проведення і використання

*свердловини* визнано недоцільним або *свердловина* розміщена в зонах забудов, стихійних явищ (*землетруси, зсуви*) та ін.

*Ліквідація свердловин* проводиться у відповідності з "Положенням про порядок ліквідації нафтових, газових і інших *свердловин* і списання витрат на їх спорудження". У залежності від причин ліквідації *свердловини* підрозділяють на шість категорій: а) пошукові, розвідувальні, опорні, параметричні *свердловини*, які виявилися "сухими" або водяними; не доведені до проєктної глибини через геологічну недоцільність; не доведені до проєктної глибини, але які розкрили проєктний *горизонт*; які дають приплив *нафти, газу, свердловини* з забалансовими запасами або експлуатація яких нерентабельна тощо; б) видобувні *свердловини*, які виявилися "сухими" або водяними, оцінювальні *свердловини*, що виконали своє призначення; нагнітальні, спостережні, а також *свердловини* для скидання *стічних вод* та інших промислових відходів і такі, які виявилися в несприятливих геологічних умовах; *свердловини*, які підлягають *ліквідації* за технічних причин внаслідок неякісної проводки або *аварії* під час будівництва, *аварії* в процесі експлуатації тощо; в) *свердловини*, які знаходяться на обліку в основних фондах нафтогазовидобувного підприємства (НГВП): після повного обводнення пластовою водою продуктивного горизонту; у разі зниження дебіту до межі рентабельності внаслідок виснаження або обводнення продуктивного горизонту; через припинення приймальності і неможливість або економічну недоцільність відновлення; через відсутність необхідності подальшого використання (спостережні, оціночні і нагнітальні *свердловини*); які вибули з експлуатації через порушення *обсадних колон* внаслідок *корозії*, на яких проведення ремонтно-відновлювальних робіт технічно неможливо або економічно недоцільно; г) *свердловини*, розташовані в заборонених зонах (полігони, водосховища, населені пункти, промислові підприємства тощо); ліквідовані після стихійних лих; г) спеціального призначення, пробурені для проведення дослідних і дослідно-промислових робіт, ліквідовані внаслідок геологічних ускладнень тощо; д) *свердловини*, законсервовані в очікуванні організації промислу, в тому числі зараховані до складу основних фондів, якщо їх консервація перевищує 10 років, а введення цих площ в розробку на ближчі 5 – 7 років планами НГВП не передбачаються; використання яких як експлуатаційних неможливо через невідповідність умов експлуатації. План на кожну ліквідовану *свердловину* складається НГВП або управлінням бурових робіт (УБР).

План складається з двох частин. Перша частина містить короткі відомості про початкове і поточне призначення *свердловини*, її конструкцію, історію експлуатації і причини ліквідації. Друга частина містить у собі перелік операцій з оцінки технічного стану *свердловини*, технологію ремонтно-відновлювальних робіт на випадок виявлення дефектів у стані *свердловини* і технологію робіт з безпосередньої *ліквідації свердловини*. Оцінка технологічного стану *свердловини* полягає в наступному: визначення герметичності експлуатаційної колони опресовуванням або шляхом проведення аналізу складу рідини, яка надходить із *свердловини*; якщо колона не герметична, то інтервал порушення визначають безпосередньо витратоміром (дебітоміром), термометром або поінтервальним опресовуванням; визначення висоти піднімання та якості цементу за експлуатаційною колоною – з допомогою цементомірів АКЦ, СГДТ; виявлення перетоку рідини за *колоною* – термометром.

Технологією робіт з *ліквідації свердловини* передбачається: промивання *свердловини* з опусканням насосно-компресорних труб (НКТ) до *вибою*; очищення стінок експлуатаційної колони від глинистої кірки, нафти, парафіну, смолистих речо-

вин і продуктів *корозії* в інтервалах встановлення цементних мостів; у залежності від віддаленості продуктивних *пластів* (інтервалів перфорації) один від одного, встановлення суцільного або переривчастого цементних мостів від вибою до глибини, яке забезпечує перекриття усіх інтервалів перфорації та інтервалів нафтогазопроявлень; висота кожного цементного моста дорівнює товщині пласта плюс 20 м вище покрівлі і нижче його підшови; над покрівлю верхнього пласта цементний міст встановлюють на висоті не менше 50 м; тип цементу і рецепт приготування розчину вибирається у відповідності з чинними положеннями та інструкціями; якість цементу перевіряється лабораторним аналізом; у випадку ліквідації свердловини (особливо з відкритим вибоєм) з пластовим тиском нижче гідростатичного (має місце поглинання цементного розчину) попереднє обмеження поглинальної здатності пластів, застосування тампонажних сумішей з регулюючими густиною і часом втрати текучості, котрий дорівнює часу нагнітання їх в інтервал встановлення мостів або в заколонний простір; оцінка опресуванням герметичності затверділого ізоляційного матеріалу; відбивання повним розвантаженням НКТ для циркуляції промивного розчину верхньої границі моста; витягання обсадних колон тільки за відсутності газових і газонафтових покладів, а також напірних мінералізованих пластових вод, здатних забруднити верхні прісні води; зрізання і витягання експлуатаційної колони, якщо в результаті ремонтно-відновлювальних робіт не вдалося за технічних причин підняти цемент під тиском над залишеною у свердловині експлуатаційною колоною до гирла; перевірка герметичності цементного моста; перевірка герметичності міжколонного простору між напрямленням і кондуктором, між кондуктором і проміжною технічною колоною; за відсутності герметичності нагнітання цементного розчину (або іншого ізоляційного реагенту) під тиском до повної герметизації міжколонного простору.

*Гирло* ліквідованої свердловини обладнують *репером*, на якому електрзваркою роблять напис: номер *свердловини*, найменування *родовища* (площі) та організації (НГВП, УБР). Для встановлення репера на сплюсненій зверху трубі опускають на глибину не менше 2 м дерев'яну пробку і заливають до *гирла цементним розчином*. Над *гирлом свердловини* встановлюють бетонну тумбу розміром 1х1х1 м. Висота *репера* над бетонною тумбою не менше 0,5 м. Якщо технічну колоною витягують, то репер встановлюють у кондукторі або в шахтному напрямленні і також споруджують бетонну тумбу. Під час ліквідації *свердловин* за шостою категорією всі *обсадні колони* (направлення, кондуктор, технічну та експлуатаційну колони) повністю зрізують на 1 м нижче відмітки дна (ріки, водоймища), і ту частину витягують із *свердловини*. Залишену частину обсадних колон у *свердловині* зверху заливають цементним розчином з підняттям його до поверхні дна (ріки, водосховища). НГВП призначає зі сторони виконавця особу, відповідальну за проведення робіт з ліквідації *свердловини*. Контроль якості виконаних робіт здійснює представник цеху з видобування *нафти* і *газу* або підтримання *пластового тиску* в залежності від категорії (призначення) *свердловини*. В.С.Бойко.

**ЛІКВІДАЦІЯ ШАХТНИХ СТОЛІВ (СТОВБУРІВ)**, -іі, -іі, ж. \* **р.** ліквідація шахтних стволів; **а.** liquidation of mine shafts, pit-shaft liquidation, **н.** Liquidation f der Schächte – проведення робіт, що включають заповнення (закладання) вільного об'єму *ствола* або його частини *закладальним матеріалом*, спорудження опор, перемичок, полиць, інших заходів, що спрямовані на припинення аеродинамічних зв'язків *ствола* з атмосферою, а також на забезпечення того, що оточуючі *ствол породи*, кріплення *ствола*, *закладний масив*,

опорні та інші споруди створюють єдиний урівноважений стійкий *масив*, близький до природного, що не порушується навіть під час змін гідрогеологічної та сейсмічної ситуації у районі *ствола*. Це дозволяє уникнути небезпечних деформацій поверхні — раптових осідань, *провалів* з утворенням вирви (кратера), що є серйозною загрозою для населення, тварин, здійснення господарської діяльності. Для *закладання* використовують породу згаслих шахтних *відвалів*, інколи більш цінні матеріали, що видобуваються в *кар'єрах* (*щебінь, пісок, гравій*), а також швидкоохолоджені металургійні шлаки.

Технологія ліквідації вертикального *ствола* умовно складається з п'яти головних етапів: підготовка *ствола* до засипання; визначення та оокотурювання меж зон небезпечного ведення *закладальних* робіт; підготовка поверхні до засипання; власне засипання *ствола*; виконання завершальних робіт. На етапі підготовки *ствол* або його частина звільнюється від оснащення, внутрішніх конструкцій, устаткування; демонтується відшивка сходового відділення; здійснюється перевірка стану *кріплення*, а за необхідністю — його ремонт. Для відвертання розповзання *закладального матеріалу*, на сполученнях з горизонтальними виробками встановлюються упорні перемички, споруджуються стійкі опори-підвалини. На другому етапі з урахуванням виду транспорту, що доставляє *закладальний матеріал*; характеру споруд над *стволом*, біля *ствола* та ін., визначається та оокотурюється огороженою зоною можливих деформацій земної поверхні поблизу устя *ствола* (20–40 м від осі *ствола*), та зона небезпечна за скупченням та вибухом *метану*, що витікає з *шахти* (не менш ніж 25 м від вісі *ствола*). Підготовка поверхні до засипання та саме засипання *ствола* визначаються прийнятою технологічною схемою його ліквідації. На заключному етапі виконується *рекультивація* території. Найбільш поширена технологічна схема ліквідації вертикального *ствола* наведена на рис. 1.

Транспортування *породи* до *ствола* найчастіше виконується *автосамоскидами*. Подавання *породи* безпосередньо у *ствол* здійснюється скребковим *конвеєром* крізь розвантажувальний жолоб. Електромагніт над *конвеєром* встановлюється, щоб запобігти потраплянню до *ствола* разом із *закладальним матеріалом* металевих предметів, які при падінні можуть викликати іскроутворення. Для запобігання падінню у *ствол* великих уламків *породи* (що можуть зруйнувати *кріплення*) у *бункері* встановлюється *грохот* з чарункою 250×250 мм.

Засипання *ствола* виконується до рівня помосту перекриття *ствола* (рис. 1), який потім споруджується у вигляді залі-

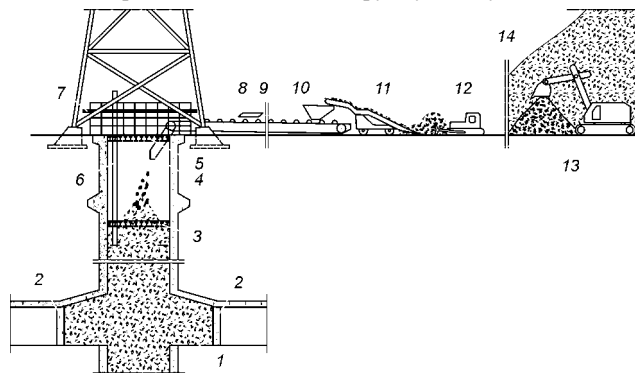


Рис. 1. Технологічна схема ліквідації вертикального *ствола* на момент закінчення спорудження помосту перекриття *ствола*: 1 – опора-підвалина; 2 – упорні перемички; 3 – поміст перекриття *ствола*; 4 – розвантажувальний жолоб; 5 – газовідвідний трубопровід; 6 – трубопровід зрошення; 7 – конвеєр; 8 – електромагніт; 9 – бункер; 10 – породоподавальна машина; 11 – бульдозер; 12 – екскаватор; 13 – породний відвал.

зобетонної плити на рівні корінних порід, але не ближче ніж 10 м від поверхні. Одночасно з засипанням *ствола* та зведенням помосту перекриття монтується сталевий газовідвідний *трубопровід* діаметром не менш за 100 мм. Верхній кінець *трубопроводу* заввишки 3 м над рівнем поверхні заварюється металевою сіткою та обладнується *дефлектором*. На відстані 1 м від верхнього кінця на 3 м вище рівня поверхні встановлюється вогнезагороджувач.

Після закінчення спорудження *помосту* перекриття *ствола* і монтажу газовідвідного *трубопроводу* вентиляційний канал перекривається глухою *перемичкою* (рис. 2).

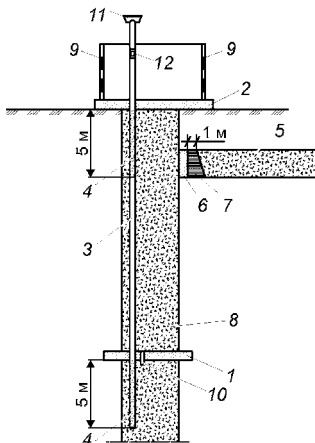


Рис. 2. Фрагмент верхньої частини *ствола* після виконання робіт з ліквідації: 1 – *поміст* перекриття *ствола*; 2 – *поміст* перекриття устя *ствола*; 3 – газопровід; 4 – перфорована частина газопроводу; 5 – вентиляційний канал; 6 – глуха *перемичка*; 7 – глиняний замок; 8 – *закладка*; 9 – *огорожа* газопроводу; 10 – *труба* для перепуску води; 11 – *дефлектор*; 12 – *вогнезагороджувач*.

До цього часу на поверхні розбираються надствольні споруди (надшахтна будівля, *копер*), засипається *ствол* до верхньої частини устя. Після повного засипання *ствола* демонтується використане для цього устаткування, виконується огороження небезпечної зони та споруджується *поміст* перекриття устя *ствола* (монолітна залізобетонна плита). Якщо передбачається дозасипання *ствола* внаслідок ущільнення *закладки*, у *помісті* влаштовується *люк*, що герметично закривається металевою кришкою. Верхня частина газопроводу на поверхні огорожується на висоту 2 м. На кожній стороні огороження виконуються попереджувальні написи про небезпечність використання відкритого полум'я, прокладання комунікацій і т. ін.

Крутопохилі, похилі та положисті *стволи* під час їхньої ліквідації заповнюють *закладальним матеріалом* лише частково.

Нижні ізолюючі *перемички* встановлюють на граничній глибині, нижче за яку під час обвалення порід покрівлі *ствола* не виникають небезпечні деформації поверхні. Принципові схеми ліквідації *стволів* показані на рис. 3.

Крутопохилі (35°–65°) *стволи* (рис. 3а) ліквідують шляхом встановлення однієї ізолюючої *перемички*, призначеної для запобігання сповзанню *закладального матеріалу* та для припинення аеродинамічних зв'язків між *шахтою* та земною поверхнею, що виникають внаслідок осідання *закладального матеріалу* та утворення *порожнин* під *покрівлею* ліквідованого *ствола*. Конструктивно її виконують у вигляді “упорної пробки” довжиною 1,5 – 2,0 діаметри *ствола* з армуванням шляхом встановлення рейок у вигляді *ремонтин*. *Перемички*

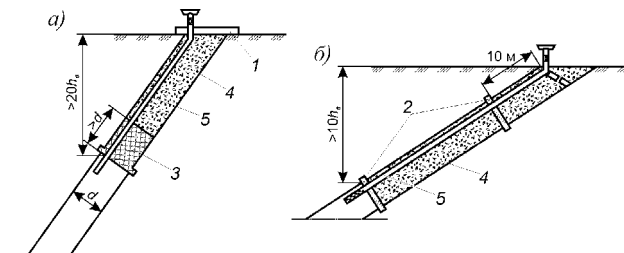


Рис. 3. Принципові схеми ліквідації виробок: а – крутоспадні *стволи* (від 35° до 65°); б – похилі та положисті *стволи* (від 0° до 35°); 1 – *поміст* перекриття устя *ствола*; 2 – ізолююча *перемичка*; 3 – упорна *перемичка*; 4 – *закладка*; 5 – газопровід.

у обводнених виробках споряджають трубами для перепуску води. У нестійких породах кріплення виробки на відстані 5 – 10 м нижче *перемички* підсилюється шляхом встановлення *ремонтин*, додаткових рам, полігонального кріплення і т. ін. Заповнення *ствола* *закладальним матеріалом* здійснюється найчастіше способом самопливного *закладання*.

Під час ліквідації похилих та положистих *стволів* (рис. 3б) необхідним є спорудження двох *перемичок*. Ділянка *виробки* між *перемичками* та частина її, що залишилася до земної поверхні, заповнюється *закладальним матеріалом*. Газопровідні *трубопроводи* під час ліквідації всіх *стволів* прокладаються із залишенням за *перемичкою* перфорованих кінців довжиною 5 м, а на поверхні *трубопроводи* огорожуються як і для вертикальних *стволів*. Для перекриття устя похилого *ствола* використовують бетонну підготовку по *закладальному матеріалу* з плануванням відкосу під кутом 30°. Над порталом формують земляний покрив заввишки не менше 1 м із відповідними огороженнями та запобіжними написами. І.Г.Ворхлик.

**ЛІКУВАЛЬНІ ГРЯЗІ**, -их, -ей, мн. \* р. лечебные грязи, а. therapeutic muds, н. Badeschlamm m, Heilschlamm m – мулісті осадки водоймищ, торфові відклади боліт, глинисті породи грязьових сопок, що застосовуються в нагрітому стані для грязелікування. У складі Л.г. виділяють: грязьовий розчин – вода та розчинені в ній солі, органічні речовини, гази; грубодисперсну частину (силікатні частинки, гіпс, карбонати і фосфати кальцію, карбонати магнію та інші солі, органічні залишки); колоїдний комплекс – тонкодисперсна частина (органічні, неорганічні речовини та органомінеральні сполуки). Л.г. містять також ряд мікроорганізмів та антибактерійних речовин. Обсяг природно-рекреаційного потенціалу України за Л.г. складає 25 млн людино-днів. Прикладами грязелікувальних курортів з муловими грязями є в Україні Євпаторія і Саки (Крим), Одеса, торфові грязі використовують на курортах Моршина (Зах. Україна). Л.М.Болонова.

**ЛІЛІАНІТ**, -у, ч. \* р. лиллианит, а. lillianite, н. Lillianit m – 1) Мінерал, бісмутова сульфосіль свинцю. Формула: Pb<sub>3</sub>[Bi<sub>2</sub>S<sub>6</sub>]. Містить (%): Pb – 50,46; Bi – 39,93; S – 15,61. Домішки: Ag, Cu, Zn, Fe, Sb, Se. Сингонія ромбічна. Утворює призматичні кристали, витягнуті по осі с, зернисті та радіальноволокнисті агрегати. Спайність досконала по (100), ясна по (010). Густина 7,0–7,2. Тв. 2–3. Колір сталевосірий. Риска чорна. Блиск металічний. Знайдений як гідротермальний мінерал у родов. Лілліан (шт. Колорадо, США), Гладхамарі (Швеція), Букука (Забайкалля, РФ) та ін. Рідкісний. 2) Назва козаліту селеністого. За назвою родов. Лілліан (США), H.F.Keller, H.A.Keller, 1885.

**ЛІМАЇТ**, -у, ч. \* р. лимаит, а. limait, н. Limait m – мінерал, різновид таніту з вмістом 13,5% SnO<sub>2</sub>. Рідкісний. За назвою родов. Понте-де-Ліма (Португалія), J.H.Cotelo Neiva, 1954.

**ЛІМНІТ**, -у, ч. \* р. *limniet*, а. *limnite*, н. *Limnit* m – болотна руда сучасного походження, багата на органічні кислоти і фосфатні сполуки. За складом відповідає *лімоніту* або сидерогею. Від грецьк. “лімон” – лука (J.D.Dana, 1868).

**ЛІМНОГРАФ**, -а, ч. \* р. *limnograf*; а. *limnograph*; н. *Limnograph* m – самописний *прилад*, який викреслює криву коливання рівня води у поверхневих *водоймах* і *водотоках*, *колодязях*, *свердловинах* і т. д.

**ЛІМНОЛОГІЯ**, -ії, ж. \* р. *limnologie*, а. *limnology*; н. *Limnologie* f, *Seekunde* f – наука про поверхневі водойми суходолу – *озера*, ставки, *водоймища*. Інша назва – *озерознавство*. Розділ *гідрології* поверхні. Використовує методи *гідрології*, метеорології, *гідробіології*, *гідрохімії*, *гідрфізики*, *геоморфології*, *гідрогелології* та ін. Вивчає комплекс взаємопов'язаних фізичних, хімічних та біологічних процесів, що протікають в *озерах*, форми, розміри, походження *озерних западин*, *донні відклади*, фіз. та хім. властивості *води*, *гідрологічний режим*, рослинний та тваринний світ. Результати дослідження Л. використовуються у ряді галузей: водопостачання, транспорті, *гідроенергетиці*, при видобутку *корисних копалин* та ін.

**ЛІМОНІТ**, -у, ч. \* р. *limonit*, а. *limonite*, *brown hematite*; н. *Limonit* m – групова назва *оксидів* та *гідрооксидів* Fe. Гелеподібні прихованокристалічні різновиди *тетиту*, *гідротетиту*, *лепідокрокиту*, *гідрогематиту* та ін. Збірна назва для природних мінеральних *агрегатів* – сумішей *гідроксидів* Fe<sup>3+</sup>. *Формула*: FeO(OH)·nH<sub>2</sub>O. *Домішки*: гідроксиди та оксигідрати Al і Mn, *кременезем*, *глинисті мінерали*. Форми виділення: порожкуваті, пухкі *землисті агрегати*, *плівки*, *примазки*, *жеоди*, оолітові виділення, *псевдоморфози* по *піриту*, *сидериту*, рідше по *гематиту*. *Колір* жовтуватий, червонувато-бурий, темно-бурий до чорного. Походження гіпергенне. Головна складова частина *бурих залізняків*. Розвинений в зонах *окиснення* рудних родов., *утвореннях типу залізних капелюхів* на сидеритових родов. (Байкал, Урал, РФ), в *латеритних корах вивітрювання*, *осадових відкладах*. З останніми пов'язані промислові родов. залізних *руд* на Керченському п-ові, у Криворізькому бас. (Україна); за рубежом – у Франції та Люксембурзі (Лотаринзький бас.). Головна складова частина *бурих залізняків*. Збагачують за комбінованими схемами з обов'язковим попереднім *знешламливанням сирової руди*. Від грецького “лімон” – лука (J.F.L.Hausmann, 1813).

Розрізняють: *лімоніт вохристий* (порошковатий різновид *лімоніту*); *лімоніт лепідокрокітовий* (зайва назва *лімоніту*).

**ЛІНАРИТ**, -у, ч. \* р. *linarum*, а. *linarite*, н. *Linarit* m – *мінерал*, *гідроксилсульфат свинцю* та *міді* острівної будови. *Формула*: PbCu[SO<sub>4</sub>](OH)<sub>2</sub>. Містить (%): PbO – 55,69; CuO – 19,83; SO<sub>3</sub> – 19,98; H<sub>2</sub>O – 4,50. *Сингонія* моноклінна. *Кристали* видовжені, часто *таблицчасті*, *кірочки* або *сплутані агрегати* *призматичних кристалів*. *Спайність* досконала. *Густина* 5,35. *Тв.* 3. *Колір* насичений блакитний. *Блиск* скляний до напівалмазного. *Риса* блідо-голуба. *Злам* раковистий. Напівпрозорий. Крихкий. Вперше знайдений в р-ні Лінарес (Іспанія). Відомі знахідки у графстві Камберленд (Англія), в р-ні Цумеба (Намібія), в Брокен-Гілл (Австралія), Маммот-Майн (шт. Арізона, США), та Інью (шт. Каліфорнія, США). Вторинний *мінерал*. Зустрічається в невеликих кількостях у зонах *окиснення* родовищ *свинцю*, *міді* та *срібла*. Часто *асоціює* з *аурихальцитом*, *англезитом*, *хризолою*, *геміморфітом* та ін. *мінералами* зон вторинного сульфідного збагачення. За назвою м. Лінарес (Іспанія), Н.Д.Вуокко, 1822. Рідкісний.

**ЛІНДГРЕНІТ**, -у, ч. р. *lindgrenit*, а. *lindgrenite*, н. *Lindgrenit* m – *мінерал*, основний молібдат *міді* острівної будови. *Формула*: Cu<sub>3</sub>(OH)<sub>2</sub> [MoO<sub>4</sub>]<sub>2</sub>. Містить (%): CuO – 43,97; MoO<sub>3</sub> – 53,71; H<sub>2</sub>O – 3,32. *Сингонія* моноклінна. Вид *призматичний*.

Утворює *таблицчасті кристали*. *Спайність* досконала. *Густина* 4,26. *Тв.* 5,0. *Колір* зелений. *Блиск* алмазний. Напівпрозорий. Знайдений у зоні *окиснення* у кварцових *жиллах* родов. Чукікамата (Чилі). Рідкісний. За прізв. амер. геолога В.Ліндгрена (W. Lindgren), Ch. Palache, 1935.

**ЛІНЕАМЕНТ**, -у, ч. \* р. *lineament*, а. *lineament*, н. *Lineament* n – регіональний, лінійно орієнтований елемент *структури* і *рельєфу земної кори*, довжина якого у багато разів перевищує ширину. Встановлюється за геол. (ланцюжки *інтрузій*, *складок*, *розривів*, геол. кордони) і фіз.-геогр. (випрямлені *хребти*, *долини*, ланцюжки *озер*) ознаками, добре вираженими на аерокосмічних знімках. Л. розглядаються як відображення *глибинних розломів у земній корі*. Приклади найбільших Л.: лінія Карпінського на півд.-сх. *Сх.-Європейської платформи* і її продовження на Туранській плиті; Транссибірська *поперечна дислокація*.

**ЛІНЕЇТ**, -у, ч. \* р. *linneit*, а. *linneite*, н. *Linneit* m – *мінерал*, сульфід *кобальту* координаційної будови, група *шпінелей*. *Формула*: Co<sub>3</sub>S<sub>4</sub>. Містить (%): Co – 57,96; S – 42,04. Co заміщується Ni, Fe, Cu. *Сингонія* кубічна. *Спайність* недосконала. Форми виділення: *октаедричні кристали*, іноді *зернисті масивні агрегати*. *Густина* 4,8-5,0. *Тв.* 5,5. *Колір* білий, світло-сірий з рожевим відтінком, часто з жовтою грою кольорів, сіро-сталевий. *Блиск* металічний. *Риска* сірувато-чорна. Непрозорий. Крихкий. Зустрічається в *гідротермальних родовищах* в *асоціації* з *халькопіритом*, *піритом*, *мілеритом*. *Крупні кристали* знайдені у пров. Шаба (Конго-Кіншаса), у р-ні Зіген (Німеччина), р-ні *Мінерал-Гілл* (шт. Меріленд, США). Джерело *кобальту* та *нікелю*. Порівняно рідкісний. Від прізв. швед. ботаніка К. Ліннея (C.Linnaeus), W.K.Haidinger, 1845.

Розрізняють: *лінеїт мідний* (містить *мідь*, яка заміщує *кобальт*), *лінеїт нікелістий* (*поліоміт*), *лінеїт селеністий* (різновид Л., який містить до 5% Se).

**ЛІНЗА**, -и, ж. \* р. *linza*, а. *lens*, *lense*, *lenticle*, *lentil*; н. *Linse* f, *Gesteinslinse* f – в *геології* – форма *залягання гірських порід*. *Лінза* – овальне чи округле *мінеральне тіло* невеликої потужності (до кількох метрів), яке *виклинується* у всіх напрямках. Має найбільшу товщину в середній частині. *Лінза* – *скупчення мінералів*, яке за формою нагадує *сочевицю*. Див. також *напівлінза*.

**ЛІНІЙНИХ ЗНАКІВ СПОСІБ**, -..., -у, ч. \* р. *линейных знаков способ*, а. *line symbols method*, н. *Linienkartenzeichenmethode* f – картографічний спосіб зображення на *карті* лінійних об'єктів, ширина яких не виражається в *масштабі* (напр., річки, шляхи сполучення, *шахтні стволи*, *свердловини* тощо). Якісна та кількісна характеристика об'єктів подається *малюнком*, кольором і розміром знаків.

**ЛІНІЙНІ ВИВЕРЖЕННЯ**, -ого, -ня, с. \* р. *линейные извержения*, а. *fissure eruptions*, н. *Spalteneruptionen* f pl – *виверження* рідкої, г.ч. базальтової *лави* по лінійних тріщинах *земної кори*. Приклад: *вулкан* Лакі в Іспанії. Син. – *тріщини виверження*.

**ЛІНІЙНІ ВИМІРЮВАННЯ У ПІДЗЕМНИХ МАРКШЕЙДЕРСЬКИХ ОПОРНИХ МЕРЕЖАХ**, -их, -вань, -..., -мн. \* р. *линейные измерения в подземных маркшейдерских опорных сетях*, а. *linear measurements in underground survey networks*, н. *lineare Messungen* f pl in den Untertage-Markscheidernetzen – визначення відстані між *маркшейдерськими пунктами* (точками) мережі, закріпленими в *гірничих виробках*, з використанням спеціальних *приладів* — *мірних стрічок*, *рулеток*, *довжиномірів*, *мірних дротів*, *оптичних далекомірів*, *світлодалекомірів* та ін. При створенні *підземних маркшейдерських опорних мереж* лінійні вимірювання майже завжди виконуються одночасно з кутовими вимірюваннями. Для контролю

кожна відстань вимірюється двічі — у прямому і зворотному напрямках. Див. *мірні лінійні прилади*. В.В.Мирний.

**ЛІНІЙНІ СИСТЕМИ**, -их, -ем, мн. \* **р.** *линейные системы*; **а.** *linear systems*; **н.** *lineare Systeme* n pl — коливальні системи, властивості та характеристики яких (*пружність, маса, коеф. тертя, ємність та індуктивність* тощо) зберігаються при зміні стану системи, тобто не залежать від зміщень, швидкостей, напруг, струмів і т.д. Зокрема це ідеалізовані системи, рух *нафти* чи *води* в яких задовольняє *принципу суперпозиції* і описується лінійними диференціальними рівняннями. До Л.с. належать всі види суцільних середовищ (*газ, рідина, тверде тіло, плазма*) при поширенні в них хвильових збурень малої амплітуди, коли параметри, які характеризують ці середовища (*густина, пружність, провідність* і т. д.), можна вважати постійними, незалежними від амплітуд хвиль. Спрощення системи, яке призводить її до Л.с., називають лінеаризацією. В.С.Білецький.

**ЛІНІЙНІ СТРУКТУРИ**, -их, -р, мн. \* **р.** *линейные структуры*, **а.** *linear structures*, **н.** *Lineartexturen* f pl, *Linearstrukturen* f pl — узагальнююче поняття для всієї сукупності тектонічних ліній розривного характеру в *земній корі*, що виділяються при дешифруванні матеріалів космічних та аеровисотних *зйомок*. До цієї групи належать також *лінеamenti*. Л.с. прийнято поділяти за глибиною проникнення в *літосферу* на глибинні (що досягають *мантії*), глибокого закладення (що зачіпають консолідовану *кору* — *фундамент*), неглибокого закладення (що не проникають у *фундамент*). Крім того, Л.с. розрізняють на граничні (розділяють великі блоки-брили *земної кори*), січні, що створюють сітку ортогональної і діагональної форми по відношенню до осі обертання Землі, внутрішньоблокові (брилові). За довжиною Л.с. поділяють на трансконтинентальні (трансокеанічні), трансрегіональні, регіональні і локальні. Виділяють також транзитні Л.с., які переходять з океанських акваторій на континенти.

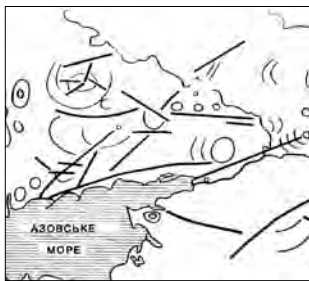


Рис. Лінійні (розломи) і кільцеві структури на півд. сході України.

З вивченням Л.с. пов'язано виявлення рудних зон і вузлів і родовищ *корисних копалин*. Важливе металогенічне значення мають Л.с. виражені зонами зближених субпаралельних *розривів* і ділянками перетинів порізного орієнтованих Л.с., особливо у поєднанні з *кільцевими структурами*. У нафтогазоносних областях Л.с. відіграють важливу роль у розподілі локальних *антикліналей*, а дрібні Л.с. в їх межах формують тріщинні зони з підвищеними колекторськими властивостями або, навпаки, обумовлюють порушення цілісності флюїдоупорів. Часто Л.с. сприятливі для пошуку *підземних вод*, так як з ними пов'язані зони підвищеної тріщинності і проникності. Наявність Л.с. обумовлює особливі інж.-геол. умови, в т.ч. *сейсмічність*, що важливо враховувати при будівництві споруд, а також при проведенні сейсмічного районування. В.Г.Суярко, В.С.Бойко, В.С.Білецький.

**ЛІНІЙНО-ЕКСПЛУАТАЦІЙНА СЛУЖБА (ЛЕС)**, -...-ої, -и, ж. \* **р.** *линейно-эксплуатационная служба (ЛЭС)*; **а.** *pipeline operating personnel*; **н.** *Streckendienst* m — у *газовій промисловості* — виробничий експлуатаційний персонал, що обслуговує лінійну частину *магістрального газопроводу* та його технічне оснащення, контрольно-вимірювальні *прилади* і *автоматику*, системи *телемеханіки*, *пристрої* електрохі-

мічного захисту на трасі (у межах закріпленої дільниці) та забезпечує: технічне обслуговування та поточний ремонт; запобігання *аварійним ситуаціям* та забрудненню навколишнього середовища; усунення *аварій* у мінімальні строки; одержання, зберігання та заливання *одоранту* і *метанолу*; технічний нагляд за якістю капітальних ремонтів; реконструкцію та технічне переозброєння; ведення технічної оперативної документації та звітності. ЛЕС працює під керівництвом відповідного підрозділу вищого рівня. В.С.Бойко.

**ЛІНІЯ**, -її, ж. \* **р.** *линия*, **а.** *line*, **н.** *Linie* f — 1) Риска (риса), вузька смужка на якій-небудь поверхні. Межа поверхні, довжина, пряма, що з'єднує якісь дві точки, визначає напрям. Напр., *риса на мінералі, риска на карті, візирна лінія* тощо. Лінія *укосу борта* — умовна пряма лінія, що з'єднує на вертикальному перерізі верхню і нижню *брівки кар'єру*. Лінія опору по підшві *уступу* — горизонтальна відстань від осі *вибухової свердловини* 1-го ряду до нижньої *брівки уступу*. Інші приклади: *лінія падіння, лінія профілю, лінія простягання* тощо. 2) Ряд чого-небудь у вигляді неперервного ланцюжка. Сукупність *пристроїв, апаратів* і т.п., що розташовані в ряд і мають певне загальне виробниче призначення. Напр., лінія конвеєрна — два чи більш *конвеєри*, що послідовно сполучені у технологічних цілях, звичайно для транспортування *гірничої маси*. Лінія розвідницька — *лінія на карті* чи місцевості, по якій розташовуються розвідницькі *свердловини*. Інші приклади: *лінія діючих вибоїв, лінія технологічна*. 3) Шлях, полотно залізничної колії, транспортного зв'язку, система телефонного зв'язку. 4) Смуга, що визначає межу, границю чого-небудь або характерні параметри стану. Напр., *лінія рівних швидкостей, лінія рівного напору, лінія рівного потенціалу, лінія середина демаркаційна*. В.С.Білецький.

**ЛІНІЯ ВИКАДНА**, -її, -ої, ж. \* **р.** *линия выбрасывания; выкидная линия*; **а.** *delivery line, blowing line, exhaust line, flow line*, **н.** *Auswurfleitung* f — 1) Лінія (*трубопровід*), по якій *нафта* надходить у внутрішньопромисловий збірний трубопровід (*шлейф*). 2) Лінія (*трубопровід, рукав*) витікання із *свердловини* бурового агента.

**ЛІНІЯ ВІЗУВАННЯ**, -її, -..., ж. — Див. *візирна лінія зорової труби*.

**ЛІНІЯ ДІЮЧИХ ВИБОЇВ**, -її, -..., ж. \* **р.** *линия действующих забоев*, **а.** *line of active faces*, **н.** *aktive Abbaulinie* f — сукупність очисних і підготовчих *вибоїв*, окрім запасних і резервних, в яких щодоби ведуться роботи по вийманню *корисної копалини* для забезпечення планового видобутку підприємства.

**ЛІНІЯ ДОТИСКНА**, -її, -ої, ж. \* **р.** *линия дожимная*, **а.** *booster line*; **н.** *Nachlieferungsleitung* f — у газо- та нафтовидобуванні — *лінія* на водовіддільній *колоні* для нагнітання в нижню частину цієї *колоні* *бурового розчину* з метою збільшення швидкості висхідного потоку *розчину* та кращого винесення *вибуреної породи* із *свердловини*.

**ЛІНІЯ ЖИВИЛЬНА**, -її, -ої, ж. \* **р.** *линия питающая*, **а.** *feeder line*; **н.** *Speiseleitung* f — 1) У підводній морській експлуатаційній системі — *трубопровід*, який іде від експлуатаційної *свердловини* до *маніфольда*. 2) Головний розподільчий *трубопровід* у мережі *трубопроводів*, по яких перепомповують природний *газ* (*магістральний трубопровід*).

**ЛІНІЯ НАГНІТАННЯ**, -її, -..., ж. \* **р.** *линия нагнетания*; **а.** *injection line*; **н.** *Injektionsleitung* f — у газо- та нафтовидобуванні — *лінія*, яка з'єднує на *карті* або розрахунковій схемі точки, що фіксують розташування *вибоїв* нагнітальних *свердловин*.

**ЛІНІЯ НАЙМЕНШОГО ОПОРУ**, -її, -..., ж. \* **р.** *линия наименьшего сопротивления*, **а.** *line of least resistance*, **н.** *Längenvorgabe* f, *Vorgabe* f — у *вибуховій справі* — найкоротша

відстань від центру заряду до відкритої поверхні. Служить основним параметром при визначенні величини заряду ВР.

**ЛІНІЯ ОЧИСНИХ ВИБОЇВ**, -ії, -...., ж. \* р. линия очистных забоев, а. line of breakage (stopping) faces, н. Abbaustreiblinie f – сумарна довжина всіх лав у шахті, призначена для виконання запланованого видобутку вугілля. Складається з лінії діючих, резервно-діючих та резервних вибоїв. До діючих належать вибої, які працюють повне число робочих змін на добу, резервно-діючих – які працюють неповне число робочих змін і призначені для компенсації втрат видобутку вугілля при виході з ладу та вимушених простоях діючих лав. Резервними називають вибої, що обладнані і підготовлені до роботи, але не працюють регулярно, їх передбачають на пластах з низьким рівнем механізації, напр., при виїманні відбійними молотками, врубовими машинами, буро-підривним способом (див. буропідривні роботи). При розробці крутих пластів, небезпечних за викидами вугілля і газу, резерв очисних вибоїв повинен складати 15-20 % від числа діючих. І.Г.Манець.

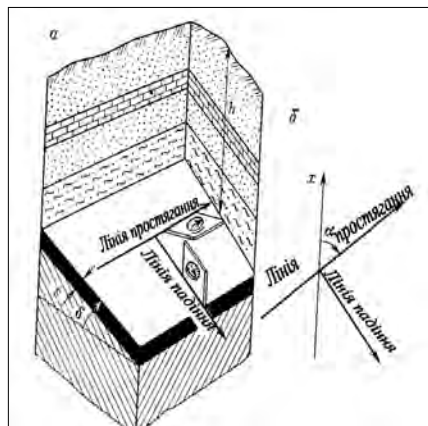


Рис. Лінії простягання і падіння покладу в аксонометрії та на плані.

**ЛІНІЯ ПАДІННЯ**, -ії, -...., ж. \* р. линия падения, а. line of dip, dip line; н. Falllinie f, Einfalllinie f

– лінія на поверхні пласта (жили, тріщини), перпендикулярна лінії простягання і орієнтована в напрямку максимального нахилу пласта. Визначається з допомогою гірничого компаса. Див. також падіння пласта, пласт.

**ЛІНІЯ П'ЄЗОМЕТРИЧНА**, -ії, -ої, ж. \* р. линия пьезометрическая; а. piezometric line; н. Drucklinie f, piezometrische Linie f – 1) Лінія, проведена по горизонтах рідини в п'єзометрах (відкритого або закритого типу), уявно встановлених вздовж елементарного струменя. 2) Лінія, кожна точка якої підвищена над площиною порівняння на величину потенційного напору  $H$ , що дорівнює відповідному живому перерізу потоку або точці лінії течії:

$$H = z + p / \rho \cdot g,$$

де  $z$  – геометрична висота;  $p$  – тиск;  $g$  – прискорення вільного падіння. Фігура, обмежена п'єзометричною лінією й площиною порівняння, являє собою етору зміни потенційного напору вздовж потоку (або елементарного струменя). У випадку безнапірного руху ця лінія часто збігається з вільною поверхнею потоку. В.С.Бойко.

**ЛІНІЯ ПОРУШЕННЯ**, -ії, -...., ж. \* р. линия нарушения, а. disturbance line, dislocation line; н. Störungslinie f – лінія розривного порушення залягання геологічного тіла при вертикальному зміщенні однієї його частини відносно іншої. Іноді виражена в рельєфі уступом поверхні.

**ЛІНІЯ ПРОСТЯГАННЯ**, -ії, -...., ж. \* р. линия простирания, а. line of strike, level course, line of bearing; н. Streichlinie f – лінія перетину поверхні пласта, жили чи іншої поверхні геологічного контакту за горизонтальною площиною. Визначається з допомогою гірничого компаса.

**ЛІНІЯ ПРОФІЛЬНА**, -ії, -ої, ж. \* р. линия профильная, а. datum line, profile line; н. Profillinie f, Schnittlinie f – пряма або ламана лінія, по якій розташовуються ренери (робочі та опорні) станції спостережної для відстеження процесу зрушення земної поверхні, деформацій гірських порід.

Являє собою важливий і необхідний конструктивний елемент при натурних спостереженнях за процесом зрушення земної поверхні і гірських порід під впливом гірничих розробок. У більшості випадків спостережна станція у вигляді однієї або кількох Л. п. закріплюється на земній поверхні в місцях, які підлягають чи будуть підлягати підробці гірничими виробками. Виконуючи маркшейдерські інструментальні вимірювання протягом тривалого періоду (від одного до десяти років) по кожній Л.п., одержують параметри процесу зрушення та деформації земної поверхні. Це дає можливість розробити заходи охорони споруд та об'єктів поверхні і товщі порід або дати прогноз відносно можливості будівництва в районах, де проектується гірничі розробки. В.В.Мирний.

**ЛІНІЯ ПРОФІЛЮ**, -ії, -...., ж. \* р. линия профиля; а. profile line; н. Profillinie f, Schnittlinie f – лінія, що показує на структурній карті напрям геологічного розрізу (профілю). Її вибирають так, щоб останній базувався на якомога більшій кількості свердловин і максимально відображав особливості геологічної будови покладу або родовища.

**ЛІНІЯ РІВНИХ ШВИДКОСТЕЙ (АБО ІЗОТАХА)**, -ії, -...., (...), -и ж. \* р. линия равных скоростей (или изотакха); а. line of equal velocities (or isotach); н. Linie f gleicher Geschwindigkeiten, Geschwindigkeitseigleiche f (oder Isotache f) – геометричне місце точок даного плоского живого перерізу, в яких швидкості рівномірного й плавномірного руху мають однакову значину. При турбулентному русі оперують повздовжніми осередненими швидкостями. Див. ізотакха.

**ЛІНІЯ РІВНОГО НАПОРУ**, -ії, -...., ж. \* р. линия равного напора; а. line of equal head; н. Linie f gleichen Drucks – геометричне місце точок (намічених у просторі, зайнятому рухомою рідиною), для яких (у даний момент часу) величина повного напору  $H$  постійна:

$$H = z + \frac{p}{\rho g} + \frac{u^2}{2g} = idem,$$

де  $z$  – геометрична висота;  $p$  – тиск;  $\rho$  – густина рідини;  $g$  – прискорення вільного падіння;  $u$  – швидкість.

**ЛІНІЯ РІВНОГО ПОТЕНЦІАЛУ (ЕКВІПОТЕНЦІАЛ АБО ЕКВІПОТЕНЦІАЛЬНА ПОВЕРХНЯ)**, -ії, -...., ж. \* р. линия равного потенциала; а. equipotential line; н. Äquipotentiallinie f, Niveaulinie f, Linie f gleichen Potentials – геометричне місце точок (намічених у просторі, зайнятому, напр., рухомою рідиною), в яких потенціальна функція має однакову значину в даний момент часу.

**ЛІНІЯ РОЗРИВУ**, -ії, -...., ж. \* р. линия разрыва, а. flowline, stream line; н. Bruchlinie f, Verwerfungslinie f – лінія перетину площини розриву з поверхнею Землі.

**ЛІНІЯ СЕРЕДИННА ДЕМАРКАЦІЙНА**, -ії, -ої, -ої, ж. \* р. линия срединная демаркационная; а. median line, midline of demarcation, н. mittlere Demarkationslinie f – погоджений кордон у морі між окремими країнами, що мають відношення до однієї і тієї ж площі континентального шельфу. Зазвичай кожна точка середньої лінії є рівновіддалена від найближчої базової лінії шельфових меж відповідних країн — згідно з рекомендацією Міжнародної правової комісії при Конференції з морського права.

**ЛІНІЯ СКИДУ**, -ії, -...., ж. \* р. линия сброса, а. line of downthrow, line of fault; н. Verwerfungslinie f, Sprunglinie f, Störungs-



*linie f* – лінія перетину площини *скиду* з вертикальною площиною.

**ЛІНІЯ ТЕХНОЛОГІЧНА**, -іі, -ої, ж. \* р. *технологическая линия*; а. *production line*; н. *technologische Linie f* – 1) Сукупність пристроїв, апаратів і т.і., що розташовані один за одним і мають певне загальне виробниче призначення. 2) Трубопровід у системі обладнання, яке необхідне для реалізації певної технології (технологічного процесу). 3) Технологічна система для початкового оброблення продукції нафтової чи газової свердловини перед її відправленням на береговий термінал чи на шельфове навантажувальне устаткування.

**ЛІНІЯ ТЕЧІЇ**, -іі, -... , ж. \* р. *линия течения*; а. *flow line*; *stream line*; н. *Strömungslinie f*, *Stromlinie f*, *Fließlinie f* – крива, проведена в середині потоку так, що в даний момент часу вектори швидкостей *v* у всіх точках цієї кривої дотичні до неї. При усталеному русі лінії течії збігаються з траєкторіями руху частинок. При неусталеному русі лінії течії в загальному випадку не збігаються з траєкторіями рухомих частинок і змінюють в просторі (координати *x*, *y*, *z*) своє положення й форму з часом *t*. Рівняння Л.т. має вигляд:

$$\frac{dx}{v_x(x, y, z, t)} = \frac{dy}{v_y(x, y, z, t)} = \frac{dz}{v_z(x, y, z, t)},$$

де час *t* – фіксований параметр.

**ЛІНІЯ ФАКЕЛЬНА**, -іі, -ої, ж. \* р. *линия факельная*; а. *flare line*; н. *Fakellinie f* – газовідвідна лінія від свердловини для спалювання газу.

**ЛІНІЯ ШТУЦЕРНА**, -іі, -ої, ж. \* р. *линия штуцерная*; а. *choke line*; н. *Stutzenlinie f* – у нафто- та газовидобутку – трубопровід на блоці *превенторів* і водовіддільної колони для регулювання тиску у свердловині.

**ЛІНКУРИУМ**, -у, ч. \* р. *линкуриум*, а. *lyncurium*, н. *Lyncurium n* – латинська назва *янтарю*. (С.Plinius Secundus, 77).

**ЛЮГЕЛЬ (ДРАГЛІ)**, -ю, ч. (-ів, мн.) \* р. *люгель (студень)*; а. *lyogel*; н. *Lyogel n* – структуровані системи полімер-розчинник, що утворюються при сильному набряканні зшитого полімеру; відтак, це багатий на рідину *гель*, якому притаманні великі оборотні деформації завдяки скріплюючим *структуру* лабільним зв'язкам між частинками.

**ЛЮФІЛЬНІСТЬ (СОЛЬВАТОФІЛЬНІСТЬ)**, -і (-і), ж. \* р. *люфильность, (сольватфильность)*; а. *lyophilicity (solvatophilicity)*, *lyophilic behavior*; н. *Lyophilität f* – здатність *речовини* інтенсивно взаємодіяти з рідким середовищем (з молекулами рідини), завдяки чому такі *речовини* можуть розчинятися, змочуватись, набрякати. Окремим випадком Л. є *гідрофільність*.

**ЛЮФОБНІСТЬ (СОЛЬВАТОФОБНІСТЬ)**, -і (-і), ж. \* р. *люфобность, (сольватофобность)*; а. *lyophobic, (solvatophobic)*, *lyophobic behavior*; н. *Lyophobicität f* – 1) Властивість компонентів (або окремих функційних груп їх молекул) двофазної системи, де взаємодія між однаковими частинками значно перевищує взаємодію між різними, що спричинює нерозчинність складників, їх незмочуваність чи нездатність набрякати. 2) Здатність *речовини* дуже слабо взаємодіяти з молекулами рідинного середовища, до якого ця речовина дотикається. Окремим випадком Л. є *гідрофобність*.

**ЛІПАРИТ**, -у, ч. \* р. *liparum*, а. *liparite, rhyolith*; н. *Liparit m, Rhyolith m* – 1) Кайнотична *магматична гірська порода*, ефузивний аналог *граніту*, що складається переважно з *санідину*, *плагіоклазу*, *кварцу* та кремнієвої кислоти. *Структура* склоподібна чи прихованокристалічна. Осн. маса склувата або мікрофельзитова (результат *девіттрифікації* скла), рідше сферолітова. *Вулканічне скло* від 50 до 100%. Л. – щільні, рідше пористі, кислі *породи*, зі склоподібною основою

масою рожевого, білого, сірого, іноді зеленуватого, блакитнуватого або майже чорного кольору та порфіровими вкрапленнями *кварцу*, кислого *плагіоклазу*, калієвого *польового шпату* зрідка *біотиту*, *пироксенів* або *рогової обманки*. Сер. хім. склад за Делі (% мас.): SiO<sub>2</sub> – 72, 80; TiO<sub>2</sub> – 0,33; Al<sub>2</sub>O<sub>3</sub> – 13,49; Fe<sub>2</sub>O<sub>3</sub> – 1,45; FeO – 0,88; MnO – 0,08; MgO – 0,38; CaO – 1,2; Na<sub>2</sub>O – 3,38; K<sub>2</sub>O – 4,46; H<sub>2</sub>O – 1,47; P<sub>2</sub>O<sub>5</sub> – 0,08. До Л. відносять також *вулканіти з вмістом SiO<sub>2</sub> понад 73% мас.* Л. складають вулканічні *покриви, пласти, куполи, дайки* тощо. Розповсюджені у всіх вулканічних районах світу. Використовуються для виробництва *цебеню*, як облицювальний камінь. 2) Зайва назва *хризосоли*. Від назви Ліпарських остров. (F.Lasoria, 1846). 3) Зайва назва *флюориту*. Від грецьк. "ліпарос" – блискучий (E.F.Glocker, 1847). 4) Назва *талку* залізного (A.E.Agrpe, 1858). 5) Зайва назва *алюногену залізного* (J.Roth, 1861).

**ЛІПОФІЛЬНІСТЬ (ОЛЕОФІЛЬНІСТЬ)**, -і (-і), ж. \* р. *липофильность, (олеофильность)*; а. *lipophilicity (oleophilicity)*, *oil-receptivity, water-repellance, lipophily (oleophily)*, н. *Lipophilität f* – *ліофільність* сполук або їх частин у відношенні до *вуглеводнів, жироподібних речовин, масел*.

**ЛІПТИНІТ**, -у, ч. \* р. *липтинит*, а. *liptinite*;

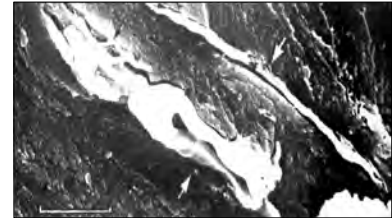
н. *Liptinit m* – група *мацералів* органічної *речовини* вкопного *вугілля*. Застаріла форма терміна: *лейптиніт (leptynite, leptinite)*. Див. *ліптиніту група*.

**ЛІПТИНІТУ ГРУПА**, -..., -и, ж. \* р. *липтинита группа*, а. *liptinite group*, н. *Liptinitgruppe f* – термін

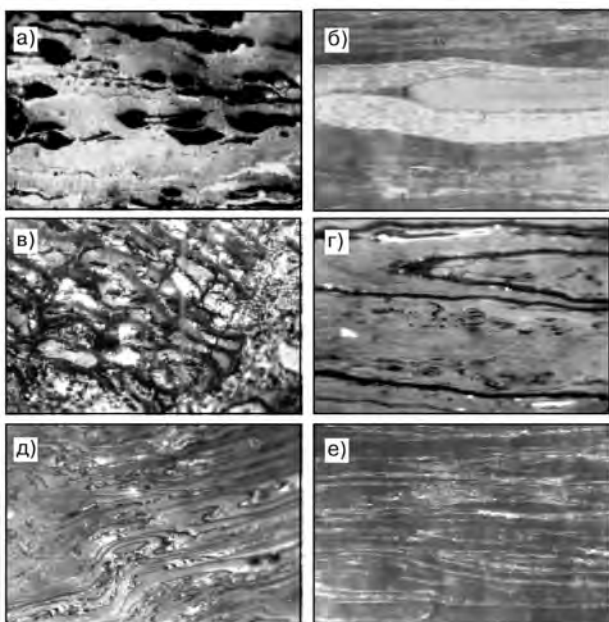
для позначення групи *мацералів*: спориніт, кутиніт, субериніт, резиніт, *альгінит*. Вони мають різну форму, що відповідає природним утворенням біохімічно стійких компонентів вищих рослин (оболонки спор, покривні кутикулові плівки листочків тощо).

Мацерали групи мають близькі фізичні та хімічні властивості, обумовлені природними біохімічно стійкими жироподібними ліпідами, смолами і т.п. Вони щільні, легкі, питома вага 1,20-1,25, у порівнянні з вітринітом мають більший вихід легких речовин, смол напівкоксування, меншу відбивну здатність; на низькій стадії вуглефікації, в прохідному світлі – жовті, рожеві, у відбитому світлі – темно-бурі, чорні; на антрацитовій стадії – анізотропні; з меншими, ніж у вітриніту, значеннями R<sub>max</sub> та більшими R<sub>min</sub>. У порівнянні з геліфікованими і фюзенізованими мацералами вугілля Л. характеризується найбільш низьким показником відбивання (R<sub>0</sub>=0,21-1,2), добре вираженою морфологією, найвищим виходом легких речовин, вмістом водню, здатністю утворювати при термічному впливі рухливу масу. Розсіяні у вугіллі, знаходяться у структурах тканин або утворюють скупчення. Мацерали Л.г. належать до вуглетвірних мацералів вугілля дюренового типу, ліптіобіолітів, сапропелітів.

**ЛІПТИТ**, -у, ч. \* р. *липтит*, а. *liptite*, н. *Liptit m* – мономацеральний *мікролітотип*, що містить мінімум 95 % (за об'ємом) *мацералів* ліптинітової групи. Термін введений Амосовим (1956 р.). З 1962 р. прийнятий Міжнародним комітетом з петрології вугілля і органічної речовини (МКПВОР) для позначення *мікролітотипу*, що складається, в основному, з *маце-*

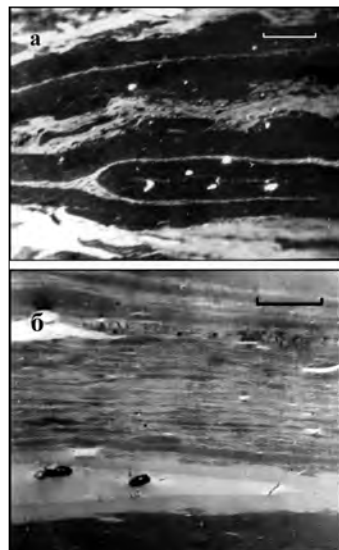


*Ліптиніт. Мегаспора (стрілка вгору) та мікроспора (стрілка вниз) на вертикальній поверхні сколу вугілля низької стадії вуглефікації. С1. Західний Донбас. Скандуючий електронний мікроскоп, x2000. Шкала 10 мкм. Фото Г.П. Маценко.*



Група ліптиніту: а – спориніт (чорний), вітродетриніт (сірий), мікриніт (білий). Кам'яне вугілля. Відбите світло. Імерсія; б – мегаспориніт (в центрі), ліптодетриніт (паралельні волокна взгорі і низу). Антрацит. Донецький басейн. Відбите поляризоване світло. Стан згасання; в – субериніт (чорний) в бурому вугіллі. Відбите світло. Імерсія; г – кутиніт (чорні смуги), який ооконтурює вітринізоване листя. Чорні плями в середині – резиніт. Кам'яне вугілля. Відбите світло; д – субериніт кори. Кам'яне вугілля. Кузнецький басейн. Відбите світло. Імерсія; е – кутиніт (світлі смуги), який ооконтурює вітринізоване листя. Антрацит. Донецький басейн.

Фото Г.П. Маценко.



Ліптиніт. Простежуються мікрошари ліптиніту, який переважає: а) кам'яне вугілля Львівсько-Волинського басейну. Мегаспори. Відбите світло. Імерсія. б) Антрацит. Донецький басейн. Скупчення шарів мікроспор і мегаспори. Відбите поляризоване світло. Стан згасання. Шкала 0,02 мм. Фото Г.П.Маценко.

ралів ліптинітової групи. У залежності від особливого ліптинітового мацєралу, утворюючого ліптиніт, можливе більш точне визначення, напр.: “спорит” (Потоньє, 1910 р.), кутит, алгіт і т.д.

Фізичні та хімічні властивості ліптиніту відповідають ліптинітовим мацєралам-складникам.

Залягання. Ліптиніт є рідкісним мікроліто-типом у вугіллі низької і середньої стадії вуглефікації. Відносно типовими є: 1) спорит, що походить від стиснутих спорангій, дуже великих мегаспор в палеозойському вугіллі (напр., в підводних відкладах інтракратонної западини Пранья (Корреа да Сільва і Маркес-Тойго, 1985 р.); 2) алгіт, який зустрічається в підводному вугіллі, напр., в внутрішньогірських (intramontane) западинах (Вольф і Вольф-Фішер,

1984 р.; Гейгман і Вольф, 1989 р.); 3) кутит з товстостінних сероз, що зустрічаються, напр., у западині “Саар” (Saar Basin).

Походження слова: “lipos” (грецьк.) – жир, мастильне масло.

**ЛІПТОБІОЛІТ**, -у, ч. \* р. *lipotbiolium*, а. *liptobiolite*, н. *Lip-tobiolith* m – різновид вугілля, початковим матеріалом якого є біохімічно стійкі елементи вищих рослин (оболонки кутикули, спор, віск, смоляні тіла, пробкова тканина кори рослин і т.ін.). Л. – напівматове і матове вугілля із вмістом фюзиніту до 10% при загальному вмісті геліфікованих елементів до 50%. За перевагою в початковому матеріалі тих або інших елементів Л. поділяють на: спорове (тасманіт), кутикулове (листувате або паперове вугілля), смоляне (рабдопісит), корове (лопініт), воскове (піропісит) та ін. Колір Л. змінюється від жовтого до бурувато-чорного, блиск матовий, структура тонкозерниста з неправильним зламом (спорові і смоляні Л.), листувата (кутикуловий Л.), плитчаста (корові Л.). Колір риски від коричнево-жовтого до чорного з буруватим відтінком. Л. горять полум'ям, що коптить, видаючи запах горілої гуми. Характеризуються підвищеним виходом легких речовин (45-57%), первинної смоли при сухій перегонці, підвищеним вмістом водою, високою теплою згоряння (34,3-36,4 МДж/кг) і низькою зольністю (8-9%). Смолисті ліптобіоліти мають підвищену пористість. Л. звичайно зустрічаються спорадично у вигляді дрібних лінзоподібних прошарків в ін. видах вугілля, іноді складають самостійні пласти і поклади. В Україні Л. складають невеликі за потужністю шари у вугіллі нижнього карбону Західного Донбасу.

**ЛІРОКОНІТ**, -у, ч. \* р. *lirokonium*, а. *liroconite*, н. *Lirokonit* m, *Lirokonmalachit* m – мінерал, основний водний арсенат міді й алюмінію острівної будови. Формула:  $Cu_2Al [(OH)_4 | AsO_4] \cdot 4H_2O$ . Містить (%):  $CuO$  – 36,74;  $Al_2O_3$  – 11,77;  $As_2O_5$  – 26,53;  $H_2O$  – 24,96. Домішки  $P_2O_5$ . Сингонія моноклінна. Вид призматичний. Форми виділення: кристали пірамідального обрису та зернисті агрегати. Густина 3,0. Тв. 2-3,0. Колір небесно-голубий, рідше зелений. Спайність недосконала. Зустрічається з ін. мінералами міді в родов. Банська Бистриця (Словаччина). Рідкісний. Від грецьк. “lipros” – блідий і “kon-nia” – порох, F. Mohs, 1820.

...ЛІТ, ЛІТ..., \* р. ...лит, лит..., \* р. ...lite; lith...; н. ...lit, ...lith, Lith... – у складних словах відповідає поняттям “камінь”, “Мінерал”, “геологічна епоха”, напр., *lenidolium*, неоліт, літифікація тощо.

**ЛІТИФІКАЦІЯ**, -ії, ж. \* р. *литификация*, а. *lithification*, н. *Lithifikation* f – процес перетворення пухких мінеральних осадів у тверді г.п. Див. також *діагенез*, *катагенез*, *літогенез*. Син. – скам'яніння.

**ЛІТІЄВІ РУДИ**, -их, руд, мн. \* р. *литиевые руды*, а. *lithium ores*; н. *Lithiumerze* n pl – природні мінеральні утворення, що містять літій у концентраціях, достатніх для економічно вигідного вилучення літію або його сполук. Відомо понад 40 мінералів, в яких літій присутній у помітних кількостях (понад 0,1% атомних маси). У їх число входять як власне літієві, так і породотвірні мінерали (слюди, турмаліни та ін.), в яких літій присутній у вигляді ізоморфних домішок в невеликій кількості. Найголовніші літійвмісні мінерали, що мають пром. значення: *сподумен*, *петаліт*, *амблігоніт*, *евкріттит*, а також літієві слюди – *цинвальдит*, *лепідоліт*, *полілітійоніт*. Високі концентрації літію властиві ендеогенним родовищам, пов'язаним з кислою гранітною мамою. Л.р. утворюються у зв'язку з постмагматич. процесами при т-рах 500-700 °С на глиб. 3-7 км. Осн. пром.-генетичний тип родовищ Л.р. – гранітні рідкіснометалічні *пегматити*, серед яких розрізняють:

сподумен-мікроклін-альбітові і альбіт-сподуменові *пегматити*, лепідоліт-сподуменові і лепідоліт-петалітові *пегматити*.

Гол. *пегматитові родовища* Л.р.: Кінг-Маунтін в США (запаси понад 400 тис. т  $\text{Li}_2\text{O}$ , вміст 1-1,15%), Бернік-Лейк в Канаді (понад 200 тис. т, 1-1,3%), Маноно-Кітоло в Конго (понад 200 тис. т, 0,6%), Бікіта в Зімбабве (бл. 70 тис. т, 1,4%), а також родов. в Намібії, Мозамбіку, Афганістані. Практично всі родов. є комплексними і відпрацьовуються або для отримання *літію* з попутним вилученням ряду ін. цінних компонентів, або літєві *мінерали* вилучаються в процесі збагачення *комплексних руд* і самі є попутними компонентами. У Л.р. звичайно присутні *тантал*, *ніобій*, *берилій*, *рубідій*, *цезій*, іноді *олово*, *вольфрам* та ін. *Польовий шпат*, *кварц* і *слюда*, що постійно зустрічається в родов. Л.р., також можуть бути предметом пром. використання. Л.р. збагачуються флотаційним способом або у важких *суспензіях*. Промисловість використовує *концентрати*: сподуменовий (вміст  $\text{Li}_2\text{O}$  4,5-6%), петалітовий (2,5-3,5%), лепідолітовий (3-4%), амблігонітовий (7-8%). Важливе джерело *літію* – *галургічна* (гідромінеральна) сировина: міжкристалічна *ропа*, високомінералізовані води, геотермальні *розсоли*, а також попутні води нафт. *свердловин*. Вміст *літію* у водах коливається в широких межах, досягаючи 0,135% (родов. Салар-де-Атакама, Чилі). Основні запаси *літію*, пов'язані з мінералізованими водами і *розсолами* (бл. 75%), укладені в *родовищах* США (Сілвер-Пік, Сьорлс, Солтон-Сі та ін.), Болівії та Чилі (Салар-де-Атакама). Добувають і переробляють *літій* і його сполуки США, Канада, Великобританія, ФРН, Японія, Чилі, Бразилія, Китай, Росія, Австралія. Світові потреби в *літій* забезпечені підтвердженнями запасами на строк понад 100 років.

Промислові родовища *літію* найчастіше пов'язані з *пегматитами* і *мінеральними водами*. Приблизно 80% всіх запасів *літію* в *пегматитах* пов'язані зі сподуменовими *рудами*. *Багаті руди* містять 1,3 – 1,5, рідше до 2%  $\text{Li}_2\text{O}$ . Бідними вважаються *пегматити*, що містять 0,6-1%  $\text{Li}_2\text{O}$ .

За морфологічними особливостями, складом і внутрішньою будовою виділяються три різновиди літєвих *пегматитів*. 1. Крутоспадні зильні гілки переважно сподумен-альбітового складу потужністю від 0,5 – 1 до 20 – 25 м, довгасті за простяганням від 1 – 3 до 15 – 20 км. Вертикальний розмах зруденіння 3 – 3,5 км. Це найважливіший тип літєвих *родовищ*. Прикладами такого типу можуть служити *родовища* в шт. Півн. Кароліна, США (Александр Каунті і ін.); в провінції Квебек (Літіа, масив Ла Корн), в Канаді; Іспанії (Лалін); Афганістані (Друмгал, Джаманак, Пасгушта і ін.); а також деякі *родовища* в країнах СНД. 2. Пологі зональні тіла мікроклін-сподумен-альбітового і мікроклін-петаліт-альбітового складу. Містять Та, Cs, Li і Ве; цікаві як першорядні танталові і цезієві *родовища*. Відрізняються пологим заляганням і підповерховим розташуванням пегматитових тіл. При цьому верхні з них характеризуються істотно танталовим зруденінням, а нижні – літєвим. До них належать унікальне *родовище* Бернік-Лейк в провінції Манітоба (Канада), Бікіта (Зімбабве), а також ряд пегматитових полів СНД. 3. Потужні круті трубоподібні, штокоподібні і лінзоподібні повно-диференційовані тіла мікроклін-сподумен-альбітового складу з Та, Ве і Cs, що характеризуються нерівномірним гніздовим розподілом *мінералізації* і появою в їх центральних частинах гігантських *кристалів сподумену* довжиною до 15 м. До них належать *пегматити* хр. Блек-Гіллс в Півд. Дакоті (США), *родовища* Китаю.

Приблизно 60% всіх світових запасів *літію* припадає на *мінеральні води*. Виділяють декілька різновидів багатих *літєм* вод. 1. Міжкристалізаційна *ропа* висохлих *озер*. Прикладом

може служити висохле озеро Сьорлс в Каліфорнії (США), що займає площу 70 км<sup>2</sup>, заповнене соленою товщею (*галіт*, *сода*, *мірабіліт*) потужністю 15 – 25 м. З цієї товщі *насосами* викачується *ропа* із вмістом 0,015%  $\text{Li}_2\text{O}$ . 2. *Розсоли* висихаючих водних басейнів – озер, лагун, заток і морів. Такими є води Великого Соляного озера у шт. Юта, США (0,013%  $\text{Li}_2\text{O}$ ); *розсоли* Мертвого моря (0,004%); унікальні за вмістом *літію* (0,2%) висихаючі *озера* (салари) в пустелі Атакама (родовище Салар де Атакама) в Чилі. 3. Підземні багаті *розсоли*, що містять 0,08%  $\text{Li}_2\text{O}$ . Прикладом є родовище Клейтон Веллі в хр. Сільвер Пік в шт. Невада (США). 4. *Підземні води* нафтових і газових *родовищ*, а також *термальні води* областей сучасного активного *вулканізму*.

В Україні є розвідані *родовища* Л.р., які не поступають багатим *родовищам* США, Канади та Африки. Родовища *літію*, що мають промислове значення, виявлені на Донбасі (Єсаулівське в Нагольному рудному районі) та на *Українському щиті* (Полохівське, Станкуватське, Шевченківське). Крім того, в центральній частині *Українського щита* (Кіровоградський блок) на півд.-зах. фланзі *Корсунь-Новомиргородського плутону* виявлені дві ділянки з літєвою *мінералізацією*.

Л.р. Єсаулівського родов. містять бл.3%  $\text{Li}_2\text{O}$ , представлені *кукейтом*, який пов'язаний з міцями гідротермального впливу на глинисті та піськово-глинисті сланці *карбону*. Шевченківське родов. літєносних *пегматитів* альбіт-сподуменового типу (Західне Приазов'я) простежене за простяганням до 1300 м, за глибиною до 500 м, ширина зони розвитку – до 300 м. Вміст  $\text{Li}_2\text{O}$  понад 1%. Спосіб видобутку – підземний. Схема *збагачення* – флотаційно-гравітаційна. Полохівське родовище *літію* (центр України) укладене мікроклін-альбіт-петалітові пегматитові *гранітами*. Рудна *мінералізація* представлена *петалітом* (80-90%), *сподуменом* та *трифіліном* (в сумі 10-15%). Рудні зони простежені за простяганням і на глибину до 500 м. Кут падіння – 60-80°. Вміст  $\text{Li}_2\text{O}$  понад 1%. Схема *збагачення* – флотаційно-гравітаційна. *Пегматити* Полохівського, Станкуватського та Шевченківського *родовищ* містять також *ніобій*, *тантал* та *цезій*. І.В.Волобасєв, В.С.Білецький.

**ЛІТІЙ**, -ю, ч. \* р. *литий*, а. *lithium*, н. *Lithium* n – *хімічний елемент*, відкритий у 1817 р. шведським хіміком А.Арфведсоном, вперше отриманий Г.Деві у 1818 р. Символ Li, ат. н. 3; ат. м. 6,941. Належить до лужних *металів*. М'який, сріблясто-білий, найлегший *метал*. Хімічно активний. *Густина* 539 кг/м<sup>3</sup> (20 °С); *тпл* 180,5 °С; *ткпл* 1340 °С, тв. за Моосом 0,6. Вміст Li у *земній корі* складає 0,01 %. Відомо бл. 30 природних літєвих *мінералів*, в основному *силікатів* і *фосфатів*, але добувається Li переважно зі *сподумену*  $\text{LiAl}[\text{Si}_2\text{O}_6]$ , що містить 6-7,5 %  $\text{Li}_2\text{O}$ . Вміст у *земній корі* 6,5·10<sup>-3</sup> мас. %. Основні промислові запаси зосереджені у *ропі* соляних озер. Li застосовують у термоядерних реакціях, у *металургії*, електротехнічній, керамічній та хімічній промисловості. Входить до складу деяких легких сплавів. Сполуки Li застосовують при виготовленні скла, *емалей*, а також у медицині.

**ЛІТІОФІЛІТ**, -у, ч. \* р. *литіофилит*, а. *lithiophilite*, н. *Lithiophilite* m – *мінерал*, фосфат *літію*, *мангану* і *заліза* острівної будови. *Формула*:  $\text{Li}(\text{Mn}^{2+}, \text{Fe}^{2+})[\text{PO}_4]$ . *Склад* у % (з родов. Вожина, Півд. Австралія):  $\text{Li}_2\text{O}$  – 5,51; MnO – 30,53; FeO – 7,45; P<sub>2</sub>O<sub>5</sub> – 43,43. *Домішки*: CaO (9,70); Na<sub>2</sub>O (1,48); H<sub>2</sub>O (1,81); інші (0,50). Утворює ізоморфний ряд з *трифіліном* (*трифілітом*). *Сингонія* ромбічна. Вид ромбо-дипірамідальний. *Форми виділення*: суцільні маси, інколи *кристали*. *Густина* 3,5. Тв. 5,5. *Спайність* досконала. *Колір* блідо-рожевий, жовтий, червоно-бурий. *Блиск* скляний. *Риса* біла або світлозбарвлена. Первинний *мінерал гранітних пегматитів*. Зустрічається

спільно з іншими літєвими і фосфатними мінералами. Знахідки: Хюнеркобель, Хагендорф, Плейштейн (Баварія, ФРН), шт. Півд. Дакота, Каліфорнія, Нью-Гемпшир, Массачусетс (США), Норрйо (Швеція), Тазенахт (Марокко), Карібіб (Намібія). В Україні є у Приазов'ї. *Руда літїю*. Від назви *літїю* і грецьк. "філео" – люблю (G.J.Brush, E.S.Dana, 1878).

Різновид: літіофіліт магнезійний – різновид *літїофіліту* з Туркестанського хр., який містить до 9,50% MgO.

**ЛІТІОФОРИТ**, -у, ч. \* р. *литоиофорит*, а. *lithiophorite*, н. *Lithiophorit* m – мінерал, гідроксид алюмінію, літїю і марганцю шаруватой будови. *Формула*: (Al, Li)(OH)<sub>2</sub>MnO<sub>2</sub>. *Склад* у % (з родов. Шнеберг, ФРН): Al<sub>2</sub>O<sub>3</sub> – 10,54; Li<sub>2</sub>O – 1,23; MnO – 55,12; H<sub>2</sub>O – 12,64. *Домішки*: BaO (2,78); CuO (1,74); CoO + NiO (2,42); Fe<sub>2</sub>O<sub>3</sub> (1,48). *Сингонія* моноклінна. Вид призматичний. Утворює дрібні лусочки, а також щільні, натічні агрегати. *Густина* 3,14-3,36. Тв. 3,5. *Колір* синювато-чорний. *Риса* червонувато-сіра. *Блиск* тьмянний до металічного. Знайдений у зоні окиснення родов. Шнеберг (Саксонія, ФРН). J.F.A.Vreithaupt, 1870.

**ЛІТІОФОСФАТ**, -у, ч. \* р. *литоиофосфат*, а. *lithiophosphate*, н. *Lithiophosphat* n – мінерал, фосфат літїю острівної будови. *Формула*: Li<sub>3</sub>[PO<sub>4</sub>]. *Склад* у % (Кольський п-ів): Li<sub>2</sub>O – 37,07; P<sub>2</sub>O<sub>5</sub> – 59,92. *Домішки*: SiO<sub>2</sub> (1,14); Al<sub>2</sub>O<sub>3</sub> (0,62); Fe<sub>2</sub>O<sub>3</sub> (0,04); MgO (0,15); CaO (0,88); MnO (0,01); Na<sub>2</sub>O (0,05); H<sub>2</sub>O\* (0,33); H<sub>2</sub>O (0,06). *Сингонія* ромбічна. Звичайно утворює мономінеральні виділення неправильної форми. В кристалах не зустрічається. *Густина* 2,46. Тв. 4. *Колір* білий. *Блиск* скляний. *Спайність* у двох напрямках ясна. Зустрічається в парагенезисі зі *сподуменом*, *берилом*, *турмаліном*, *полуцитом*, *лепідолітом* у пегматитах Кольського п-ова. Рідкісний. Названий за складом (М.М.Магіас, А.М.Бондарева, 1957).

**ЛІТО...**, \* р. *лито...*, а. *litho...*, н. *Litho...* – у складних словах відповідає поняттям "камінь", "гірська порода", "твердий".

**ЛІТОГЕНЕЗ**, -у, ч. \* р. *литогенез*, а. *lithogenesis*, н. *Lithogenesis* f, *Lithogenese* f – сукупність природних процесів утворення і подальших змін *осадових гірських порід*. Гол. чинники Л. – *тектонічні рухи* і *климат*. Розрізняють такі стадії Л.: утворення осадового матеріалу (*вивітрювання*, *денудация*, *вулканізм*), *седиментогенез*, *діагенез*, *катагенез* і *метагенез*.

**ЛІТОГЕНЕТИЧНИЙ ТИП ВУГІЛЛЯ**, -ого, -у, -... ч. \* р. *литогенетический тип угля*, а. *lithogenous coal*, *lithogenic coal*, н. *lithogenetische Kohlenart* f – термін для позначення макроскопічно помітних (за блиском, кольором, твердістю, структурою, текстурою) *інгредієнтів* у *пластах* вкопного вугілля. Вказані фіз. властивості відображають речовинний склад Л.т.в. та умови *вуглеутворення*. У *гумолітах* виділяють такі основні Л.т.в. (*літотипи*): *вітрєн*, *кларєн* (блискучі), *дюрен* (матовий), *фіуєн* (сажистий) і перехідні – *дюрено-кларєн* (напівблискучий), *кларєно-дюрен* (напівматовий); в *сапроелітах* основні Л.т.в. – *богхєд* і *кєннєль* і перехідні – *богхєд-кєннєль* і *кєннєль-богхєди*. *Вітрєн* і *фіуєн* виділяються при потужності шарів понад 3 мм, інші – при потужності понад 10 мм. *Вугілля* пласта може бути однорідним, складеним одним Л.т.в., або стрічковим – з чергуванням шарів різних Л.т.в. Див. також *тип вугілля петрографічний*. В.І.Саранчук.

**ЛІТОЛОГІЧНЕ ВІКНО**, -ого, -а, с. \* р. *литологическое окно*; а. *lithological window*; н. *lithologisches Fenster* n – *тріщина* в слабкопроникному *пропластку* або *пласті*, яка виникає внаслідок геофізичних явищ (напр., *землетрусу*). Виникнення Л.в. зумовлено виникненням гідродинамічного зв'язку між двома або декількома продуктивними *пластами*. Л.в. впливає на потік *флюїду* до *свердловини*, на її *дебіт*.

**ЛІТОЛОГІЧНО ОБМЕЖЕНИЙ ПОКЛАД**, -..., -ого, -у, ч. \* р. *литологически ограниченная залежь*; а. *lithologically*

*bounded deposit*; н. *lithologisch abgeschirmtes Lager* n – *скупчення нафти (газу)* у природному *резервуарі* неправильної форми, що обмежене з усіх боків слабкопроникними *породами*; навіть за наявності води, яка підстиляє *поклад*, відсутній *гідростатичний напір*.

**ЛІТОЛОГІЯ**, -ії, ж. \* р. *литология*, а. *lithology*, *sedimentology*; н. *Lithologie* f, *Sedimentologie* f – наука (розділ *непогرافی*) про *осади* і *осадові породи*, їх *склад*, *будову*, *походження* і *закономірності просторового розміщення*. Л. як одна з галузей *геології* відособилася в кінці XIX – на початку XX ст. в результаті *стратиграфічних*, *палеогеографічних* та ін. досліджень, що супроводжувалися вивченням *речовинного складу осадових порід*. Сучасна Л. тісно стикається зі *стратиграфією*, *тектонікою*, *палеогеографією*, *геохімією*, *мінералогією*, *геологією*, *гідрогеологією*, *інж. геологією*, *мор. геологією*, *палеонтологією*, *кліматологією*, *грунтознавством*, а також з циклом *фіз.-хімічних і математичних наук*. Гол. завдання Л. полягають у виявленні *закономірностей розподілу різних типів осадових порід* і к.к. в загальному ході процесів *породоутворення* протягом геол. історії Землі, в *стратифікації* і *кореляції розривів*. Осн. шляхом вирішення цих завдань є *генетичний (фаціальний) аналіз осадових порід*, їх *парагенетичних поєднань* – *осадових формацій*, *палеогеографічних обставин* їх накопичення. Син. – *седиментологія*.

**ЛІТОЛОГО-СТРАТИГРАФІЧНИЙ ПЛАН**, -...-ого, -у, ч. \* р. *литолого-стратиграфический план*, а. *lithologic-stratigraphic plan*, н. *lithostratigraphischer Plan* m – у нафто- та газовидобуванні – побудовані в *циклографічній проекції* кругові *колони свердловин*, які розміщені у відповідності з координатами *усть* останніх та у сукупності відображають основний фактичний матеріал вивчення *перебуреної товщі* розвіданої території на *графіку* (плани). В.В.Мирний.

**ЛІТОЛОГО-ФАЦІАЛЬНІ (ПАЛЕОГРАФІЧНІ) КАРТИ**, -...-их (-их) карт, мн. \* р. *литолого-фациальные (палеографические) карты*, а. *lithologic facies maps*; *lithologic maps*, *lithofacies maps*; н. *lithofazielle (paläographische) Karten* f pl, *Gesteinskarten* f pl, *lithologische Karten* f pl, *Fazieskarten* f pl – *карти*, які відображають просторові зміни *літологічного складу* і *потужності* *осадових* і *осадово-вулканогенних порід* певного геол. віку в залежності від *тектонічного режиму* і *фіз.-географічних умов* їх *седиментації*. Л.-ф.к. відображають розподіл *суші* і *моря* в ту або іншу геол. *epochu*, *передбачуваний рельєф* *суші* і *мор. дна*, *положення долин палеорік*, *області різних ти-*

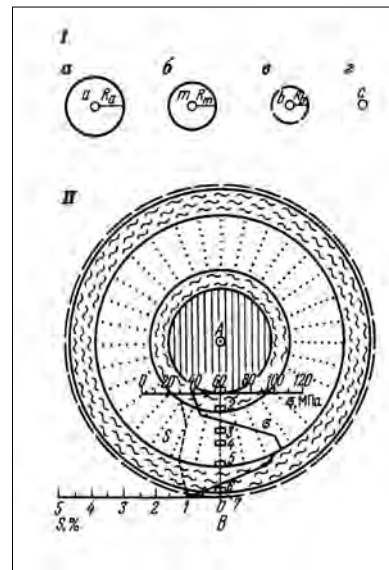


Рис. Зображення літології *перебуреної товщі* в *циклографічній проекції*: I – *загальний вигляд* зображень при різних *глибинах свердловин*, II – *детальне зображення стратиграфічної колонки свердловини А* (за допомогою *графіків* показані *якісні особливості розвіданих пластів*).

пів континентального, лагунового і мор. *осадо накопичення*, кліматичну зональність, що існувала в межах даної території, і ін. особливості фіз.-географічних обставин минулого. Серія Л.-ф.к., що охоплює без перерви (вік за віком) весь осадовий розріз регіону, дозволяє відтворити історію *осадо накопичення* і розвитку фіз.-географічного середовища та виявити зв'язки між ними, а також умови існування і розселення фауни і флори та формування родов. *осадових корисних копалин*.

**ЛІТОМОНІТОРИНГ**, -у, ч. \* р. *литомониторинг*, а. *lithomonitoring*, н. *Lithomonitoring* n – організована з контрольною і прогнозно-діагностичною метою система заздалегідь спланованих у просторі і часі спостережень за змінами *геологічного середовища* і його компонентів, що повторюються і залежать від природних та антропогенних (техногенних) чинників.

**ЛІТОПЛАСТИНИ**, -тин, мн. – Див. *тектонічна розширюваність літосфери*.

**ЛІТОРАЛЬ**, -і, ж. \* р. *литораль*; а. *littoral*; н. *Litoral* n – прибережна зона морського дна, що осушується під час відпливу. Знаходиться між рівнями води у найбільш низький відлив і найбільш високий приплив. Іноді Л. розглядають ширше, включаючи в неї *супралітораль* і *сублітораль*. У озерах – зона з донною рослинністю. Від лат. “litoralis” – береговий, прибережний.

**ЛІТОРАЛЬНІ ВІДКЛАДИ**, -их, -ів, мн. \* р. *литоральные отложения*, а. *littoral deposits, shore deposits*; н. *Litoralablagerungen* f pl, *litorale Ablagerungen* f pl, *Küstenablagerungen* f pl – геологічні *відклади (літораль)*, що утворилися у прибережній приливно-відливній зоні *морів та океанів*, у межах *літоралі*. Дуже різноманітні за *складом*: *валуни, гальки, гравій, пісок, мулі* *осади*, органічні залишки. Сучасні Л.в. зустрічаються лише в межах вузької зони. Древні Л.в. формувалися при переміщеннях берегових ліній. З Л.в. пов'язані прибережно-морські і прибережно-океанічні *розсипи*, що містять *корисні копалини (монацит, касітерит та ін.)*.

**ЛІТОСФЕРА**, -и, ж. \* р. *литосфера*, а. *lithosphere*, н. *Lithosphäre* f – верхня тверда оболонка земної кулі. До її складу входять *земна кора та субстрат* (верхня частина *мантії* Землі). Потужність Л. під *океанами* становить 5 – 100 км (мінімальна під *серединно-океанічними хребтами*, максимальна на периферії *океанів*), під *континентами* – 25 – 200 км і більше (мінімальна під молодими гірськими спорудами, вулканічними дугами і континентальними *рифтовими зонами*, максимальна – під *щитами древніх платформ*). Найбільше значення потужності Л. спостерігаються в найменш прогрітих і найменші – в найбільш прогрітих областях. Найбільш великі структурні одиниці Л. – *літосферні плити*, розміри яких в поперечнику становлять 1 – 10 тис. км. У сучасну епоху Л. розділена на 7 головних і декілька більш дрібних *плит*. Межі *плит* є зонами макс. тектонічної, сейсмічної і вулканічної активності. Рух *літосферних плит і блоків*, а також його можливі причини вивчаються *геодинамікою*. Під *континентами і океанами* Л. переходить в *астеносферу, твердість і в'язкість* речовини якої нижчі, ніж у Л. Разом з *астеносферою літосфера* утворює *тектоносферу* Землі, в якій відбуваються основні геологічні процеси.

**ЛІТОСФЕРНІ ПЛИТИ**, -их, -ит, мн. \* р. *литосферные плиты*, а. *lithospheric plates*, н. *lithosphärische Platten* f pl – великі жорсткі блоки *літосфери* Землі, відокремлені одна від одної тектонічними *розривами (швами)* по осьових лініях сейсмічних поясів Землі. Згідно з уявленнями  *нової глобальної тектоніки* Л.п. знаходяться у постійному русі, пересуваючись по шару *астеносфери* від зон розтягу (*серединно-океанічні хребти*) до зон стиску (зони *Беньофа*, зони всмоктування). Тут Л.п. зіштовхуються між собою, насуваються або підсуваються під

*континент*. Крім того, Л.п. можуть зміщуватися одна відносно одної вздовж *трансформних розломів*. Див. також *літосфера*.

**ЛІТОТИПИ**, -ів, мн. \* р. *литотипы*, а. *lithotypes*, н. *Lithotype* m pl – термін для позначення гумусового *вугілля* макроскопічно різного за *блиском, структурою, механічними властивостями, тріщинністю*. За *блиском та структурою* виділяють прості та складні Л. Прості – *вітрен* (блискучий), *фюзен* (сажистий, волокнистий, матовий), *кларен* (напівблискучий, смугастий), *дюрен* (матовий) та перехідні – *дюрено-кларен, кларено-дюрен*. Товщина смуг *вітрена* – від 2 – 3 до 10 мм, мінімальна товщина *фюзена* та складних *літотипів* умовно 3 мм, максимальна відповідає товщині потужних *пластів*. *Блиск* складних Л. залежить від участі в їх будові тонких блискучих і матових смуг, а *структура* – від товщини смуг, яка знаходиться в межах до 3 мм.

За цією ознакою *структура* складних Л. характеризується як неясносмугаста, штрихувата, тонко-, грубосмугаста тощо. Термін Л. використовується при макропетрографічних описах і в назвах типів гумусового *вугілля*, які розрізняються за *складом*, товщиною (потужністю) Л. та особливостями структури складних Л. Термін прийнято Номенклатурною комісією Міжнародного комітету з *петрології* вугілля (1963) за описом чотирьох основних смуг *вугілля* М.Стопс (1919). Назвам Л. присвоєно закінчення *-ен*. Син. – *інгредієнти*. Г.П.Маценко.

**ЛІТОФІЛЬНІ ЕЛЕМЕНТИ**, -их, -ів, мн. \* р. *литофильные элементы*, а. *lithophilous (lithophile) elements*, н. *lithophile Elemente* n pl – група *хімічних елементів* (54 *елементів*), що становлять основну масу *мінералів земної кори (літосфери)* – бл. 93% маси *земної кори* і бл. 97% маси сольового складу океанічної *води*. У природі переважна маса цих *елементів* входить до складу *сілікатів*, але також поширені їх *оксиди, галогеніди, карбонати, сульфати, фосфати*. До літофільних *елементів* відносять *кисень, кремній, алюміній, бор, титан, вуглець*, усі лужні й лужноземельні *метали, галогени та рідкісні елементи*.

**ЛІТОХІМІЧНІ ПОШУКИ**, -их, -ів, мн. \* р. *литохимические поиски*, а. *litho-chemical prospecting*, н. *lithochemisches Aufsuchen* n – геохімічні методи пошуків родов. *корисних копалин*, оснований на виявленні підвищених або знижених (в порівнянні з фоном) *концентрацій* хім. *елементів* у *корінних породах* або пухких утвореннях. Застосовуються для виділення перспективних *провінцій, площ, рудних вузлів*, виявлення загальних закономірностей розміщення к.к., для оконтурювання *рудних полів*, пошуків глибоко залеглих прихованих родов. певних генетичних типів, відбракування зон розсіяної *мінералізації* і *рудовиявів*, що не мають пром. значення; для оцінки перспектив родов. на глибину і на флангах, коригування напряму геологорозвідувальних робіт, оцінки комплексності речовинного складу *руд*; для вивчення міри впливу техногенних чинників на зміну параметрів розподілу хім. *елементів* в природному геохім. *ландшафті*. Виділяють Л.п. за первинними *ореолами*, за вторинними *ореолами* і за потоками розсіювання.

**ЛІТР**, -а, ч. \* р. *литр*, а. *litre*, н. *Liter* n – одиниця об'єму рідин і сипких тіл у метричній системі мір. 1 л дорівнює 1 дм<sup>3</sup>, 0,001 м<sup>3</sup>.



Рис. Схема механіки руху літосферних плит.

**ЛІФТ**, -а, ч. \* **р.** *лифт*; **а.** *lift*; *elevator*; **н.** *Lift m, Fahrstuhl m, Aufzug m* – 1) Технічна споруда для вертикального переміщення людей або вантажів у спеціальних кабінах (*клітках*), що рухаються в жорстких напрямних *пристроях*. 2) Підіймач *рідини* у *свердловині* на основі подавання *газу*. Див. *гідронакерний ліфт*, *плунжерний ліфт*, *ліфтова колона*.

**ЛІФТОВА КОЛОНА**, -ої, -и, жс. \* **р.** *лифтовая колонна*, **а.** *production tubing, tubing*, **н.** *Liftstrang m* – колона труби, що використовуються для підйому пластових *флюїдів* (*нафти, газу, води*) на поверхню при освоєнні, фонтанній та газліфтній експлуатації *свердловин*. Використовуються насосно-компресорні труби діаметром до 114 мм, а у *свердловинах* великого діаметра – обсадні труби.

**ЛІФТУВАННЯ**, -..., -с. \* **р.** *лифтование*; **а.** *lifting*; **н.** *Lift m* – підймання *флюїду* по *свердловині*.

**ЛІФТУВАННЯ КРИВА**, -..., -ої, жс. \* **р.** *лифтования кривая*; **а.** *lifting curve*; **н.** *Liftkurve f* – графічна залежність об'ємної витрати *рідини*  $q$  від об'ємної витрати *газу*  $V_0$ , приведеної до нормальних умов, тобто  $q(V_0)$ .

**ЛІФТУВАННЯ РЕЖИМ МАКСИМАЛЬНИЙ**, -..., -у, -ого, ч. \* **р.** *лифтования режим максимальный*, **а.** *peak mode of lifting*, **н.** *maximaler Liftbetrieb m* – режим піднімання *рідини* в газорідинному піднімачі, який характеризується максимальною подачею *рідини* за *ліфтування кривою*.

**ЛІФТУВАННЯ РЕЖИМ НУЛЬОВИЙ**, -..., -у, -ого, ч. \* **р.** *лифтования режим нулевой*, **а.** *zero regime of lifting*, **н.** *Null-Liftbetrieb m* – режим роботи газорідинного піднімача, який характеризується подаванням *рідини*, що дорівнює нулю, при найменшій об'ємній *витраті* *газу* за *ліфтування кривою*.

**ЛІФТУВАННЯ РЕЖИМ ОПТИМАЛЬНИЙ**, -..., -у, -ого, ч. \* **р.** *лифтования режим оптимальный*, **а.** *optimum regime of lifting*, **н.** *optimaler Liftbetrieb m* – режим піднімання *рідини* в газорідинному піднімачі, який характеризується об'ємною *витратою* *рідини*  $q$  і об'ємною *витратою* *газу*  $V_0$ , зведеною до нормальних умов, за яких *коефіцієнт корисної дії* піднімача є максимальним, а *питома витрата* *газу* – мінімальною. Л.р.о. встановлюється в точці дотику дотичної, проведеної з початку координат залежності  $q$ - $V_0$ , до *ліфтування кривої*  $q(V_0)$ .

**ЛІХТАР**, -я, ч. \* **р.** *фонарь*; **а.** *lamp, light, skylight, lantern*, **н.** *Lampe f* – 1) Освітлювальний *пристрій*, в якому джерело світла захищене склом, *слюдою* тощо. Використовується в *шахтах*, при підводних роботах, в *спелеології* і т.д. 2) Частина покриття будови, як правило у вигляді надбудови, призначена для її природного повітрообміну (*аерації*) та освітлення. Розрізняють Л. світлові, аераційні та комбіновані. Широко розповсюджені т.зв. *зенітні* Л. з світлопроникним заповненням з полімерних матеріалів або силікатного скла, які розташовуються в площині покриття.

**ЛІХТАР ВОДОЛАЗА**, -я, -..., ч. \* **р.** *фонарь водолаза*; **а.** *diving light*; **н.** *Taucherlampe f* – водонепроникний герметичний освітлювальний *прилад* – обов'язкова складова частина спорядження водолазів відповідно до правил, затверджених державними відомствами багатьох країн. Типовий *ліхтар* складається з пластмасового корпусу з вимикачем на рукоятці і рефлектора. Його прикріплюють до ременя на шні водолаза. Струм (зазвичай напругою 6 В) забезпечується батарейками або перезарядженими акумуляторами.

**ЛІХТАР ДЛЯ ЦЕНТРУВАННЯ ОБСАДНИХ ТРУБ У СВЕРДЛОВИНИ**, -я, ..., ч. \* **р.** *фонарь для центрирования обсадных труб в скважине*; **а.** *casing centralizer, casing stabilizing basket*, **н.** *Lampe f für die Rohrzentrierung in der Sonde* – центратор *обсадних труб*; *пристрій*, який закріплюється довкола *обсадних труб* для розташування їх в центрі *свердло-*

*вини* і забезпечення рівностінного цементного кільця навколо *обсадних труб*.

**ЛІХТАР ШАХТНИЙ**, -я, -ого, ч. \* **р.** *светильник шахтный*, **а.** *explosion-proof lamp, mine light*; **н.** *Grubenleuchte f, Grubenlampe f* – освітлювальний *прилад*, що застосовується в *шахтах*. Випускається в стаціонарному, переносному, ручному та головному (для носіння на *касці*) виконанні. Зараз на *шахтах* України використовуються головні вибухобезпечні *ліхтари* з акумуляторними батареями.



*Ліхтар шахтний.*

Для освітлення *гірничих виробок* використовуються люмінесцентні *ліхтари*. На *гідрошахтах* застосовуються *ліхтари*, що працюють від гідромережі.

**ЛІЦЕНЗІЯ**, -ії, жс. \* **р.** *лицензия*, **а.** *licence*, **н.** *Lizenz f* – 1) Дозвіл на право використання чого-небудь; згода, санкція. 2) У патентній справі – дозвіл на використання винаходу або іншого технічного досягнення, який видається на основі ліцензійної угоди або судового чи адміністративного рішення компетентного державного органа. 3) Дозвіл, який видає компетентний державний орган на здійснення зовнішньоторговельних операцій. *В.В.Суміна*.

**ЛІЦЕНЗІЯ НЕЕКСКЛЮЗИВНА**, -ії, -ої, жс. \* **р.** *неэксклюзивная лицензия*; **а.** *non-exclusive licence*; **н.** *exklusivlose Lizenz f* – ліцензія на пошук і розвідку, що наділяє правом на проведення *геологічної зйомки*, а також *буріння* неглибоких структурно-пошукових *свердловин* на будь-якій виділеній площі *континентального шельфу*, але не дає права на видобування *нафти* (чи *газу*).

**ПЛАНВІРНСЬКИЙ ЯРУС, ПЛАНВІРН**, -ого, -у, ч., -у, ч. \* **р.** *ланвирнский ярус, ланвирн*; **а.** *Llanvirnian*, **н.** *Llanvirnie n, Llanvirn n* – третій знизу ярус *ордовікської системи*. Іноді всередині Л.я. проводять межу нижнього та середнього *ордовіка* і не вважають його *ярусом*. Від місцевості *Llanvirn* в Уельсі (Великобританія).

**ПЛАНДЕЙЛОВСЬКИЙ ЯРУС, ПЛАНДЕЙЛО**, -ого, -у, ч., -..., -с. \* **р.** *ландейловский ярус, ландейло*; **а.** *Llandeilian*, **н.** *Llandeilo n, Llandeilion n* – четвертий знизу ярус *ордовікської системи*. Від назви міста *Llandeilo* в Уельсі (Великобританія).

**ПЛАНДОВЕРІЙСЬКИЙ ЯРУС, ПЛАНДОВЕРІ**, -ого, -у, ч., -..., -с. \* **р.** *ландоверийский ярус, ландовери*; **а.** *Llando-verian n*, **н.** *Llandovery n, Llandovery n* – перший знизу ярус *силурійської системи*. Від назви міста *Llandovery* в Уельсі (Великобританія).

**ЛОБАК**, -а, ч. – крупна *галька*.

**ЛОВЕНІТ**, -у, ч. \* **р.** *ловенит*, **а.** *lavenite*, **н.** *Lovenit m* – *мінерал*, флуорсилікат *натрію, кальцію, мангану та циркону* *острівної будови*. *Формула*: 1. За Є.Лазаренком:  $(\text{Na}, \text{Ca}, \text{Mn})_3 \text{Zr} [(\text{F}, \text{OH}, \text{O})_2 \text{Si}_2 \text{O}_7]$ . Містить (%):  $\text{Na}_2\text{O} - 10,77$ ;  $\text{CaO} - 9,7$ ;  $\text{MnO} - 5,59$ ;  $\text{ZrO}_2 - 28,79$ ;  $\text{SiO}_2 - 29,63$ . *Домішки* (%):  $\text{TiO}_2 (2,35)$ ,  $\text{Fe}_2\text{O}_3 (4,73)$ ,  $\text{Ta}_2\text{O}_5 + \text{Nb}_2\text{O}_5 (5,2)$ . 2. За К.Фреєм:  $\text{NaCaMnZrSi}_2\text{O}_8\text{F}$ . *Сингонія* *моноклінна*. Зустрічається у вигляді *призматичних* і *таблицястих кристалів* або *вкраплених зерен*. *Густина* 3,53. *Тв.* 6. *Колір* *жовтий* до безбарвного, іноді *темно-коричневий*. *Блиск* *скляний*. Напівпрозорий, спостерігається сильний *плекроїзм*. Крихкий. Вперше Л. був знайдений на о-ві *Ловен* (Норвегія). *Асоціює з евідалітом і катаплетом* в *нефеліновому сієніті*. Зустрічається в штатах *Мінас-Жерайс* та *Сан-Паулу* (Бразилія), на островах *Французької Гвіани*. Рідкісний. За назвою родів. *Ловен* (W.C.Brögger, 1885).

Розрізняють: ловеніт ромбичний (ромбична модифікація ловеніту з лужного масиву Бурапа, Півн. Прибайкалля); ловеніт титановий (різновид ловеніту, який містить до 12% TiO<sub>2</sub>).

**ЛОВИЛЬНИЙ ІНСТРУМЕНТ**, -ого, -а, ч. \* р. *ловильный инструмент*, а. *fishing tool*; н. *Fanggerät n, Fangwerkzeug n* – пристрої та механізми для витягування із свердловини бурового інструменту та ін. предметів, що залишилися в ній у результаті аварії. Використовуються для витягання із свердловини прихваченої (прихопленої) бурильної колони, її окремих елементів, вибійних двигунів чи сторонніх предметів. За призначенням умовно поділяють на основні (вловлювачі, *овершоти*, *мітки*, дзвони, магнітні фрезери і ін.), що застосовуються для безпосереднього з'єднання з аварійним об'єктом і подальшого його видалення з свердловини, і допоміжні, що служать для вивчення аварійного об'єкта і підготовки до ліквідації аварії. Див. *наук.* В.С.Бойко.

**ЛОВИЛЬНИЙ ІНСТРУМЕНТ ВРІЗНИЙ**, -ого, -а, -ого, ч. \* р. *ловильный инструмент врезной*; а. *cut-in fishing tool*; н. *Einbindefangwerkzeug n* – ремонтний інструмент, який призначений для захоплення шляхом концентричного врізування під час нагвинчування у внутрішню або вкручування на зовнішню поверхню труб, муфт, замків, перевідників і інших предметів з наступним витягуванням колони труб, на яких він опускається у свердловину. В.С.Бойко.

**ЛОВИЛЬНІ РОБОТИ**, -их, -іт, мн. \* р. *ловильные работы*; а. *fishing operations, fishing job*; н. *Fangarbeiten f pl* – роботи із захоплення і видалення із свердловини бурового інструменту та ін. предметів, що залишилися в ній у результаті аварії. Напр., роботи у свердловині, що включають вилучення колони насосно-компресорних труб, яка впала, насосних штанг, інструментів та ін., а також очищення стовбура свердловини. В.С.Бойко.

**ЛОВЧОРИТ**, -у, ч. \* р. *ловчоррит*, а. *lovchorrite*, н. *Khibinit m, Lovtschorrit m* – мінерал класу силікатів. Формула: Na(Ca,Na)<sub>2</sub>(Ca,Ce)<sub>4</sub>TiO<sub>2</sub>F<sub>2</sub> [Si<sub>2</sub>O]<sub>2</sub>. За іншою версією (Na,Ca,Ce)<sub>2</sub>Ti(SiO<sub>4</sub>)F. Прихованокристалічний, рідше аморфний різновид ринколіту. За зовнішнім виглядом нагадує столярний клей або застиглий гуміарабік. Густина 3,20-3,36. Тв. 5. Колір жовто-бурий до мідно-жовтого із зеленуватим відтінком. Блиск жирний або восковий. Крихкий. Метаміктний, майже ізотропний. Характерний для жил пегматитового типу в породах нефелінового складу. Зустрічається в асоціації з ринколітом, польовим шпатом, егірином, арфведсонітом, евідалітом, лампрофілітом у пегматитових жилах Гренландії та Кольського п-ова. Сировина для отримання рідкісноземельних елементів. За назвою г. Ловчор (Кольський п-ів), Е.М.Бонштедт, 1926.

Розрізняють Л. мідистий – колоїдна суміш оксидів Се, Ті, Si, Са.

**ЛОГІСТИКА**, -и, жс. \* р. *логистика*, а. *logistics*, н. *Logistik f* – наука про оптимальне управління матеріальними, інформаційними та фінансовими потоками в економічних адаптивних системах із синергічними зв'язками. У загальному розумінні економічна система – складна динамічна система, що частково або повністю охоплює процеси виробництва, обміну, розподілу, споживання матеріальних благ. Об'єкт логістичних операцій та логістичних функцій – матеріальний потік – являє собою сукупність сировини, матеріалів, складових частин, напівфабрикатів, готових виробів, що рухаються від постачальників через виробничі підрозділи до споживачів. Інформаційний потік відповідає матеріальному потоку і розглядається як сукупність циркулюючих в логістичних системах, між ними та у відносинах із зовнішнім середовищем повідомлень, необхідних для управління та контролю за логістичними операціями.

Логістична система – адаптивна система із зворотним зв'язком, що виконує ті чи інші логістичні функції та опера-

ції, складається, переважно, з декількох підсистем і має досить розвинуті зв'язки із зовнішнім середовищем. Як логістичну систему можна розглядати промислове підприємство, територіально-виробничий комплекс, торговельне підприємство і т.ін.

Під логістичною операцією слід розуміти відособлену сукупність дій, скеровану на перетворення матеріального та інформаційного потоку. Традиційними логістичними операціями вважаються: складування, транспортування, комплектація, навантаження, розвантаження, внутрішні переміщення сировини, матеріалів, напівфабрикатів у виробничому процесі, а також збір, збереження та обробка даних інформаційного потоку.

Система з синергічними зв'язками забезпечує приріст загального ефекту кооперованих дій елементів системи до величини більшої, ніж сума ефектів тих самих елементів, що діють незалежно. П.А.Горбатов.

**...ЛОГІЯ**, \* р. *...логия*, а. *...logy*, н. *...logie* – у складних словах відповідає поняттям “наука”, “знання”, “слово”, напр., *геологія*, *лімнологія* тощо.

**ЛОЖЕ ОКЕАНУ**, -а, -у, с. \* р. *ложе океана*, а. *ocean bed, floor of an ocean, ocean floor, sea floor, deep-sea floor*, н. *Ozeanboden m, Meeresboden m, Tiefseeboden m* – найбільша планетарна мегаструктура, що представляє все океанічне дно, обмежене активними і пасивними континентальними околицями. Відповідає області поширення *земної кори* океанічного типу. Включає найбільші форми рельєфу: *серединно-океанічні хребти*, *глибоководні улоговини*, *жолоби океанічні*, *підводні гори* і *хребти*. У типовому випадку складається з *фундаменту*, складеного у верх. частині *базальтами*, і чохла *глибоководних осадів*, представлених *червоними глибоководними глинами*, вапняковими і крем'янистими біогенними *мулами*. Від осі *серединно-океанічних хребтів* в сторони *улоговин* дно поступово знижується від 2500 – 3000 до 5500 – 6000 м. Різко розчленований *рельєф* хребтів змінюється плоскою поверхнею *абісальних улоговин*. Потужність *осадового чохла* зростає від нульової в осі *хребтів* до 600 – 1000 м в центрі *улоговин*, а вік підшви *осадів* стає все більш древнім, аж до верх. *юри*. *Базальтовий фундамент* нарощується за рахунок виливання *лав* у вузьких осьових зонах *серединно-океаніч. хребтів*, потім розходить в сторони і охолюється, внаслідок чого опускається. *Осади* поступово засипають нерівності і згладжують *рельєф*. У *глибоководних жолобах* Л.о. різко згинається і опускається до глиб. 8000 – 10000 м, а місцями і більше. З боку *океану* *глибоководні жолоби* супроводжуються крайовими валами вис. до 500 м. ускладнені лінійними вулканічними хребтами і численними підводними *горами*. Більшість з них має вулканічне походження і виникло внаслідок підводних вивержень. Вершини деяких *гір* і *хребтів* виступають вище за рівень *моря*, утворюючи океанічні о-ви (напр., Гавайї, Пасхи, Св. Олени, Азорські), інші увічнені кораловими спорудами (коралові атоли). На великих просторах *абісальних улоговин* поширені *залізомарганцеві конкреції*. Вздовж околиць деяких *континентів* (Африки, Півд. Америки) в зонах *авелігну* формуються *фосфорити*. Вздовж осі *серединно-океанічних хребтів*, паралельно з проявами *базальтів*, спостерігається інтенсивна *гідротермальна діяльність*, з якою пов'язані відклади *сульфідних руд* (Fe, Zn, рідше Pb і Cu) у *базальтовому шарі* Л.о. і винесення *корисних компонентів* у мор. воду з подальшим відкладенням їх у вигляді *металоносних осадів* у *западинах* поблизу *серединно-океанічних хребтів* (напр., *западина* Бауерса в Тихому ок.). Л.о. – перспективний об'єкт також для пром. освоєння вапнякових і кременистих *мулів*.

**ЛОЗЕЙІТ**, -у, ч. \* **р.** *loseyit*, **а.** *loseyite*, **н.** *Loseyit m* – мінерал, основний карбонат марганцю і цинку острівної будови. *Формула:*  $(Mn, Zn)[(OH)_2CO_3]_2$ . Містить (%): MnO – 36,27; ZnO – 33,29; H<sub>2</sub>O – 13,16; CO<sub>2</sub> – 12,86. *Домішки:* MgO (4,42). *Сингонія* моноклінна. Вид призматичний. Утворює променісті голочки, видовжені по (010). *Густина* 3,27. Тв. 3,5. *Колір* голубувато-білий та коричневий. Прозорий. Відомий в родов. Франклін (шт. Нью-Джерсі, США) як вторинний мінерал. За прізв. амер. мінералога С.Р.Лозі (S. R. Losey), Л.Н.Бауер, Н.Вerman, 1929.

**ЛОКАЛІЗАЦІЯ**, -ії, ж. \* **р.** *локализация*, **а.** *localization*, **н.** *Lokalisierung f* – обмеження місця дії того чи іншого явища, процесу певними просторовими межами. Напр., Л. загазованої дільниці шахти, Л. затопленої дільниці (затопленого горизонту), Л. звалища промислових відходів, хвостосховища тощо.

**ЛОКАЛІЗАЦІЯ АВАРІЙ МАГІСТРАЛЬНОГО ГАЗОПРОВОДУ**, -ії, -..., ж. \* **р.** *локализация аварий на магистральном газопроводе*; **а.** *gas main emergency localization*, **н.** *Havarielokalisation f der magistralen Gasleitung* – дія на запірну арматуру з метою відключення пошкодженої ділянки магістрального газопроводу.

**ЛОКАЛІЗУВАТИ**, \* **р.** *локализовать*, **а.** *localize*, **н.** *lokalisieren* – не допускати поширення чого-небудь далі визначеного місця. Напр., локалізувати вогнище пожежі тощо.

**ЛОКАЛЬНА МОРЕНА**, -ої, -и, ж. – Див. *морена локальна*.

**ЛОКАЛЬНА ТЕРАСА**, -ої, -и, ж. – Див. *тераса локальна*.

**ЛОКАЛЬНЕ ЗАБРУДНЕННЯ**, -ого, -..., с. \* **р.** *локальное загрязнение*, **а.** *local pollution*; **н.** *lokale Verunreinigung f* – забруднення відносно невеликого району (як правило, навколо промислового підприємства, населеного пункту тощо). Напр., Л.з. навколо золотозбагачувальних фабрик з технологією на основі *вилуговування* може сягати 10 км і більше. Л.з., але, як правило, меншої протяжності мають місце також навколо вуглезбагачувальних та рудозбагачувальних фабрик, шахт, кар'єрів тощо.

**ЛОКАЛЬНЕ НЕУЗГОДЖЕННЯ**, -ого, -..., с., **МІСЦЕВЕ НЕУЗГОДЖЕННЯ**, -ого, -..., с. \* **р.** *локальное несогласие, местное несогласие*; **а.** *local unconformity*; **н.** *örtliche Diskonanz f* – узгоджене залягання гірських порід, яке проявляється на обмежених за розмірами ділянках земної кори. Син. – локальна (місцева) незгідність. Див. *неузгоджене залягання, незгідне залягання*.

**ЛОКАЛЬНИЙ**, \* **р.** *локальный*, **а.** *local*, **н.** *lokal* – місцевий, той, що не виходить за визначені межі.

**ЛОКАТОР**, -а, ч. \* **р.** *локатор*, **а.** *locator*; **н.** *Lokator m* – апарат для визначення місцезнаходження тіла, як правило, способом уловлювання відбитих від нього звукових або радіохвиль. Див. *магнітні локатори, локація муфт*.

**ЛОКАТОР ЗАМКІВ БУРИЛЬНОЇ КОЛОННИ**, -а, ..., ч. \* **р.** *локатор замков бурильной колонны*; **а.** *tool joint locator*; **н.** *Lokator m von Schlossen des Bohrgestänges* – локатор, призначений для визначення положення замка бурильної труби щодо плашок підводних превенторів.

**ЛОКАТОР МУФТ**, -а, ..., ч. \* **р.** *локатор муфт*; **а.** *collar locator*; **н.** *Muffenlokator m, Hülsenlokator m, Kupplungslokator m* – геофізичний прилад для визначення місцезнаходження муфт способом реєстрації зміни магнітного поля котушки в муфтових з'єднаннях колони труб у свердловині. Найчастіше локатори муфт застосовують для точного визначення місця встановлення у свердловині перфоратора, торпеди або іншого апарату. Див. *локація муфт, магнітні локатори*.

**ЛОКАЦІЯ МУФТ**, -ії, -..., ж. \* **р.** *локация муфт*; **а.** *collar location*; **н.** *Karpenlokation f* – метод, що застосовується для

визначення положення муфтових з'єдин трубних колон з метою точної прив'язки по глибині свердловини показників інших приладів до положення муфтових з'єднань, взаємної прив'язки показників декількох приладів, також для уточнення інтервалів перфорації та ін. Див. *локатор муфт*.

**ЛОКОМОТИВ**, -а,

ч. \* **р.** *локомотив*, **а.** *locomotive*, **н.** *Lokomotive f, Lok f* – силовий самохідний тяговий засіб шахтного підземного чи кар'єрного рейкового транспорту для пересування по рейках вагонеток або вагонів. У залежності від виду первинного

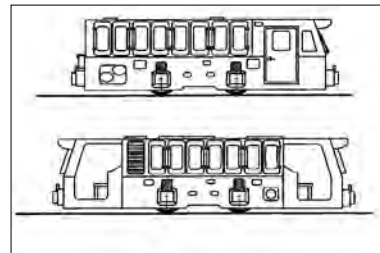


Рис. Вітчизняні рудникові локомотиви ДМ-40, ДЕ-40.

джерела енергії Л. ділять на теплові, електричні і механічні. Л. розрізняються за конструктивними ознаками і особливостями окремих вузлів і систем (ходової частини, типу привода колісних пар, ширини колії, розташуванню кабіни, системах управління і гальмування тощо).

Основними критеріями вибору Л. в конкретних умовах застосування служать величина вантажопотоку і наявність або відсутність вибухового середовища (для шахтних Л.). Останнє визначає рівень виконання *вибухозахисту* шахтних Л. На шахтах за допомогою Л. здійснюється переважачий обсяг перевезень головними *виробками*. Парк Л. вугільних шахт в основному складають акумуляторні електровози (бл. 70%), рудних шахт – контактні (бл. 100%). А.Ю.Дриженко.

**ЛОМБА(А)РДИТ**, -у, ч. \* **р.** *ломба(a)рдит*, **а.** *lomba(a)rdite*, **н.** *Lomb(a)ardit m* – мінерал, силікат кальцію, заліза й алюмінію острівної будови. *Формула:*  $Ca_2(Fe, Mg, Mn)(Al, Fe)_2O | OH | SiO_4 | Si_2O_7$ . Містить (%): CaO – 16,4; FeO – 10,5; Al<sub>2</sub>O<sub>3</sub> – 40,2; SiO<sub>2</sub> – 31,6; H<sub>2</sub>O – 1,3. *Сингонія* моноклінна. Вид призматичний. Голчастий. *Густина* 3,85. *Колір* темно-сірий. Знайдений у пров. Трансвааль, Півд.-Африк. Республіка (ПАР). Рідкісний. За прізв. геолога з ПАР Б.Ломбаарда (B.V.Lombaard), Н.Н.Нел, С.А.Страусс, Ф.Е.Вікман, 1949.

**ЛОМОНОСОВІТ**, -у, ч. \* **р.** *ломоносовит*, **а.** *lomonosovite*, **н.** *Lomonosowit m* – мінерал, силікофосфат натрію, кальцію і титану острівної будови. *Формула:* 1. За Є. Лазаренком:  $Na_2MnTi_3[O(Si_2O_7)_2-2Na_3PO_4]$ . 2. За К. Фреем:  $Na_2Ti_2Si_2O_9-Na_3PO_4$ . Ізоморфний з мурманітом. *Склад у %* (Кольський п-ів): Na<sub>2</sub>O – 10,28; SiO<sub>2</sub> – 31,11; P<sub>2</sub>O<sub>5</sub> – 0,60; H<sub>2</sub>O – 10,20; CaO – 2,80; TiO<sub>2</sub> – 29,44; Nb<sub>2</sub>O<sub>5</sub> + Ta<sub>2</sub>O<sub>5</sub> – 5,74; Fe<sub>2</sub>O<sub>3</sub> – 2,85; Mn<sub>2</sub>O<sub>3</sub> – 0,91; MnO – 1,45. *Домішки:* ZrO<sub>2</sub> (2,31); K<sub>2</sub>O (0,83); MgO (0,35). *Сингонія* моноклінна або триклінна. Утворює лускуваті, пластинчасті виділення. Крихкий. *Густина* 3,13-3,15. Тв. 3-4. *Колір* коричнево-бурий до рожево-фіолетового. Тонкі пластинки прозорі. Блиск скляний до алмазного. *Спайність* досконала. Тонкі полісинтетичні *двійники*. Зустрічається у пегматитових жилах нефелінових сієнітів. Рідкісний. Безніобійстий різновид *ломоносовіту* – β-ломоносовіт. *Сингонія* триклінна. За прізв. рос. вченого М.В.Ломоносова (В.І.Герасимовський, 1941).

**ЛОМОНТИТ**, -у, ч. \* **р.** *ломонтит*, **а.** *laumontite*, **н.** *Laumontit m* – мінерал, водний алюмосилікат кальцію каркасної будови, гр. *цеолітів*. *Формула:*  $Ca[AlSi_2O_6]_2 \cdot 4H_2O$ . Містить (%): CaO – 11,9; Al<sub>2</sub>O<sub>3</sub> – 21,72; SiO<sub>2</sub> – 51,07; H<sub>2</sub>O – 15,31. *Сингонія* моноклінна. *Спайність* досконала. *Форми* виділення: призматичні *кристали* і променісті *агрегати*. *Густина* 2,2-2,3. Тв. 3,0-3,75. Блиск скляний до перламутрового. Безбарвний. *Колір* білий, жовтий, червоний або коричневий. Прозорий до напівпрозорого. Вперше був знайдений на рудниках Британії (Франція). Зустрічається у жилах і заповнює порожнини в таких *вивер-*



жених породах як граніт, діорит, діабаз, кварцовий порфір і андезит. Присутній у товщах граувакків та туфів Нової Зеландії. Рідкісний. В Україні знайдений у Причорномор'ї. За прізви. франц. дослідника Г.Ломонта (G. de Laumonte), R.J.Naüy, 1808.

Ломонтит ванадієстий – різновид ломонтиту, який містить до 2,5%  $V_2O_5$ .

**ЛОНГБАНІТ**, -у, ч. \* р. лонгбанит, а. langbanite, н. Langbanit m – мінерал, силікат марганцю острівної будови. Формула:  $Mn^{2+} Mn^{6+}[O_8 | SiO_4]$ . Склад у % (з родов. Лонгбан): Mn – 32,22;  $MnO_2$  – 24,36;  $SiO_2$  – 12,82. Домішки:  $Sb_2O_3$  (12,51);  $Fe_2O_3$  (13,98); Cu (2,40); Mg (1,11). Сингонія гексагональна. Вид дигексагонально-дипірамідальний. Утворює гексагональний призматичні кристали. Спайності не має. Густина 4,6–4,8. Тв. 6,75. Колір чорний. Блиск напівметалічний. Зустрічається в метаморфизованих родов. марганцю Лонгбан (Швеція). Рідкісний. За назвою родов. Лонгбан (G.Flink, 1877).

**ЛОНСДЕЛЕЙТ, ЛОНСДЕЙЛІТ**, -у, ч. \* р. лонсдэлейт, лонсдейлит, а. lonsdalite, н. Lonsdaleit m – мінерал, гексагональний різновид алмазу. Л. – алотропна гексагональна модифікація вуглецю зі структурою, аналогічною структурі вюртциту 2H. Густина 3,51. Колір чорний. Утворюється при високих тисках і відносно низьких т-рах (бл. 1299 K) з високоорієнтованого графіту. Виявлений на Місяці, на Землі – у складі метеориту Каньйон Диявола разом зі шрейберзитом, когенітом, тенітом і графітом. Поклади лонсдейту знайдені у Попігайському кратері (півн. схід РФ). За прізви. англ. мінералога К.Лонсдейла (K.Lonsdale), С. Frondel, U.V.Marvin, 1967.

**ЛОПАРИТ**, -у, ч. \* р. лопарит, а. loparite; н. Loparit m – мінерал класу оксидів і гідроксидів, підкласу складних оксидів, ніобо-титанат церію та ін. легких лантановидів каркасної будови. Формула за Є.Лазаренком:  $(Ce, Na) TiO_3$ . Містить (%):  $Na_2O$  – 8,32;  $TR_2O_3$  – 30,80;  $TiO_2$  – 39,65. Домішки: оксиди Nb, Ca, Sr, Th, Ta. За іншими даними формула:  $(Ce, Na, Ca) (Ti, Nb) O_3$ . Вигляд кристалів псевдокубичний (кубооктаедричний); характерні зірчасті двійники проростання. Сингонія кубічна (за ін. даними – монокліїна). Спайність відсутня. Густина 4,6–4,9. Тв. 5,5–6,0. Колір смоляно-чорний, рідше бурий. Блиск скляний до металічного, на зламі жирний. Риска коричнева. Крихкий. Злам нерівний. Походження магматичне; зустрічається в агаїтових нефелінових сієнітах, рідше в лужних пегматитах. Виявлений також в деяких рідкіснометалічних гранітах. У зоні гіпергенезу відносно стійкий, утворює розсипи. Збагачується гравітаційними методами на концентраційних столах. Л. – цінна сировина на Ta, Nb, TR, Ti. Руда рідкісноземельних елементів, титану, ніобію, танталу. Знайдений на Кольському п-ові, у Північному Прибайкаллі, Східному Забайкаллі, у Туві. За застарілою назвою народності з Кольського п-ова саами – лопарі, І.Г.Кузнецов, 1925.

**ЛОПЕЦИТ**, -у, ч. \* р. лопецит, а. lopezite, н. Lopezit m – мінерал, хромат калію острівної будови. Формула:  $K_2[Cr_2O_7]$ . Сингонія триклінна. Вид пінакоїдальний. Утворює призматичні або товстопластинчасті кристали. Присутні двійники. Розчиняється у воді. Густина 2,69. Колір оранжево-червоний. Спайність досконала. Прозорий. Зустрічається у порожнинах каліє в Чилі. Рідкісний. За прізви. чилійського колекціонера мінералів Е.Лопеца (E.Lopez), М.С.Bandy, 1937.

**ЛОПОЛІТ**, -у, ч. \* р. лополит, а. lopolith, н. Lopolith m – велике чашкоподібне інтрузивне тіло, що має внизу під-

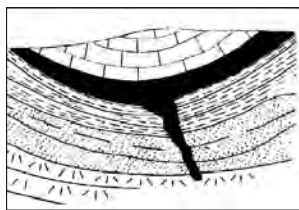


Рис. Лополіт.

відний канал. Л. звичайно залягають згідно з шарами вмисних порід. Лополіти складені г.ч. породами основного складу.

**ЛОРАНДИТ**, -у, ч. \* р. лорандит, а. lorandite, н. Lorandit m – мінерал, арсеновий сульфід талію ланцюжкової будови. Формула:  $PtAs_2$ . Містить (%): Pt – 59,46; As – 21,87; S – 18,67. Сингонія монокліїна. Вид призматичний. Коротко-призматичний по (110), таблитчастий по (201). Спайність досконала. Густина 5,53. Тв. 2–3. Колір карміново-червоний, часто темний свинцево-сірий. Риска вишнево-червона. Блиск металічний. У дрібних кристалах просвічує темно-червоним кольором. Гнучкий. Сильно анізотропний. Знайдений у стибій-арсенових родов. Алхар (Греція) з реальгаром і антимонітом. Рідкісний. За прізви. угор. фізика Е.Лоранда (E.Lorand), J.Krenner, 1894.

**ЛОРЕНСИТ**, -у, ч. \* р. лоренсит, а. lawrencite, н. Lawrencit m – мінерал, хлористе залізо шаруватої будови. Формула:  $FeCl_2$ . Містить (%) : Fe – 44,06; Cl – 55,94. Сингонія тригональна. Вид дитригонально-скаленоедричний. Природний – тільки масивний. Штучний Л. утворює тонкі шестикутні пластинки по (0001). Спайність по (0001) досконала. Густина 3,16. М'який. Колір зелений до коричневого, свіжий штучний – білий. Розчиняється у воді, на повітрі переходить у  $FeCl_3$ . Двозаломлення слабке. Зустрічається в тріщинах залізних метеоритів; відомий як продукт згону на Везувії. Знайдений також у самородному залізі в Гренландії. Рідкісний. За ім'ям англ. мінералога Дж. Лоуренса Сміта (J. Lawrens Smith), A.C.R.Daubree, 1877. Син. (помилкові назви) – лавренсит, лавренсит.

**ЛОТ**, -а, ч. \* р. лот; а. lead-and-line; н. Lot n, Senkblei n – прилад для вимірювання глибини моря, ріки тощо.

**ЛОТОК**, -а, ч. \* р. лоток, а. trough, flume, channel, chute; н. Förderrinne f, Rutsche f, Gerinne n, Mulde f, Trog m, Schurre f – пристрій незамкненого поперечного перетину для безнапірного руху води або гідросуміші. Виробляється з дерева, металу, залізобетону і ін. матеріалів. Поперечні перетини Л. можуть бути прямокутними, трапецієвидними, трикутними або криволінійними. Л. складається з окр. ланок або має суцільну конструкцію. Укладається на земній поверхні, у вимці і на естакадах. Застосовуються для гідротранспортування г.п., для пропуску води, при наливанні земляних споруд та гідровідвалів, у збагаченні тощо.

**ЛОХАРИ**, -р, мн. \* р. лохары, а. lochars (mudflows, earth flows) – грязекам'яні та снігогрязекам'яні потоки, які можуть утворюватися під час виверження вулкану.

**ЛОЯК**, -у, ч. \* р. тальк, а. talc, н. Talk m – стара укр. назва тальку.

**ЛУБРИКАТОР**, -а, ч. \* р. лубрикатор, а. lubricator, н. Lubrikator m, Schmiervorrichtung f, Schmierpresse f – герметизуючий пристрій, що використовується при спуску (підйомі) глибинних приладів у свердловину з надмірним гирловим тиском (від 0,5 до 60 МПа). Л. – це циліндр діаметром 0,05 або 0,062 м, нижня частина якого сполучається з фонтанною арматурою свердловини; у верхній частині розташовується сальник, що забезпечує герметизацію при проходженні дроту або кабелю у глибинними приладами через Л. Розрізняють Л. для спуску глибинних приладів з місцевою або дистанційною реєстрацією параметрів. В.С.Бойко.

**ЛУГ**, -у, ч. \* р. щелочь, а. alkali, н. Alkali n, Laugensalz n – гідроксиди лужних і лужноземельних металів. Тверді речовини. Гідроксиди лужних металів (ідкі луги) добре розчиняються у воді, лужноземельних – погано. Ідкі луги створюють у воді велику концентрацію йонів  $OH^-$ . Див. напр. метали.

**ЛУДА**, -и, ж. \* р. обманка, а. blende, н. Blende f – стара укр. назва обманки.

**ЛУДЛОВСЬКИЙ ЯРУС, ЛУДЛОУ**, -ого, -у, ч., -..., ч. \* **р.** *ludlovskij jarus, ludlou*; **а.** *Ludlow*, **н.** *Ludlow* n – третій знизу ярус *силурийської системи*. Від назви міста *Ludlow* в графстві Шропшир, Великобританія.

**ЛУЕШИТ**, -у, ч. \* **р.** *lueshit*, **а.** *lueshite*, **н.** *Lueshit* m – мінерал, оксид *натрію* і *ніобію*. Формула:  $\text{NaNbO}_3$ . Склад у % (з родов. Луеш):  $\text{Na}_2\text{O} - 12,23$ ;  $\text{Nb}_2\text{O}_5 - 79,74$ . Домішки:  $\text{CaO}$  (0,76);  $\text{MgO}$  (0,62);  $\text{R}_2\text{O}_3 + \text{SiO}_2$  (5,62). Сингонія ромбічна (за К.Фреєм – моноклінна). Вид ромбо-тетраедричний, псевдокубічний. Форми виділення: кристали кубічного обрису, а також маси неправильної форми. Колір чорний. Спайність недосконала. Густина 4,44. Тв. 5,5. Блиск сильний металічний. Риска сіра. Двовіс. Знайдений у карбонатах родов. Луеш (ДР Конго). Рідкісний. За назвою родов. Луеш (А. Сафьянников, 1959).

Розрізняють луешит титановий – різновид *луешиту* з Кольського п-ова, який містить до 22,18%  $\text{TiO}_2$ .

**ЛУЖНИЙ ГЕОХІМІЧНИЙ БАР'ЄР**, -ого, -ого, -а, ч. \* **р.** *щелочной геохимической барьер*, **а.** *alkaline geochemical barrier*; **н.** *geochemische Alkalibariere* f – утворюється на ділянках різкої зміни кислих вод нейтральними або слабколужними, тобто супроводжується різким збільшенням величини рН. Відіграє вирішальну роль при рудоутворенні, обумовлюючи випадання сполук металів у осади.

**ЛУЖНІ ГІРСЬКІ ПОРОДИ**, -их, -их, -ід, мн. \* **р.** *щелочные горные породы*, **а.** *alkaline rocks*; **н.** *Alkaligesteine* n pl, *alkalische Gesteine* n pl – магматичні гірські породи, що містять фельдшпатоїди і (або) лужні темнокольорові силікати – лужні піроксени і (або) лужні амфіболи. За вмістом  $\text{SiO}_2$  (% мас.) Л.г.п. класифікуються на ультраосновні (<44), основні (44-53), середні (53-64), кислі (64-70). Виділено 19 сімей Л.г.п., в т.ч. ультраосновних: сім'я лужних пікритів, мелілітитів, ультраосновних фойдитів (клас вулканічних порід), мелілітолітів, ультраосновних фойдолітів (клас плутонічних порід); основних: сім'я лужних базальтоїдів, основних фойдитів, лужних габроїдів, основних фойдолітів; середніх: сім'я лужних трахітів, фойдолітів (клас вулканічних порід), лужних сієнітів, фельдшпатоїдних сієнітів (клас плутонічних порід); кислих: сім'я лужних трахідацитів, пантелеритів, комендитів (клас вулканічних порід), сім'я лужних кварцових сієнітів, лужних гранітів, лужних лейкогранітів (клас плутонічних порід). За співвідношенням  $\text{Na}_2\text{O} : \text{K}_2\text{O}$  розрізняють серії: натрієву (>4), калієво-натрієву (1-4), калієву (<1 для ультраосновних і основних, <0,4 – для середніх і кислих Л.г.п.). Граничний вміст суми лугів ( $\text{Na}_2\text{O} + \text{K}_2\text{O}$ , % мас.) складає в ультраосновних Л.г.п. понад 1-2, в основних 4,5-22, в середніх 7,8-22, в кислих 9-13. Для Л.г.п. характерні підвищені концентрації легких компонентів: F; Cl;  $\text{CO}_2$ ;  $\text{CH}_4$  і ін. Типоморфні породотвірні мінерали Л.г.п.: олівін, клінопіроксен, меліліт, слюда, натрієві і калієві фельдшпатоїди (для ультраосновних); плагіоклаз, лужний польовий шпат, клінопіроксен, олівін, слюда, натрієві і калієві фельдшпатоїди (для основних); лужний польовий шпат, альбіт, лужний клінопіроксен, лужний амфібол, натрієві і калієві фельдшпатоїди (для середніх); лужний польовий шпат, альбіт, кварц, лужний клінопіроксен, лужний амфібол (для кислих). Акцесорні мінерали: рамзаїт, ловеніт, ферсміт, ортит, лопарит, чкаловіт і ін. Структура дрібнозерниста до пегматоїдної, текстура масивна, порфіровидна, смугаста і ін. Колір світло-сірий до темно-сірого, іноді зеленуватий або рожево-сірий. Л.г.п. поширені в межах жорстких консолідованих сегментів континентальної земної кори (древні платформи, щити, складчасті області) і на океанічних островах, де складають масиви, вулканічні поля, групи масивів. Л.г.п. використовуються для отримання глинозему

(уртиту), скла (лейкофойяїти), кераміки (синирити) та ін. З Л.г.п. пов'язані родов. рідкісних к.к. (ніобій, цирконій тощо) і рідкісноземельних елементів, слюди, фосфатного залізняку, дорогоцінних і напівдорогоцінних каменів.

**ЛУЖНІСТЬ ЕФЕКТИВНА**, -і, -ої, ж. \* **р.** *щелочность эффективная*, **а.** *effective alkalinity*, **н.** *effektive Alkalität* f – у мінералогії – величина, яку одержують відніманням кількості  $\text{CaO}$  від загальної кількості лугів у ваг. %. Вона виключає вплив  $\text{CaO}$  на властивості мінералів (R. L. Folinsbee, 1940).

**ЛУЖНО-КИСЛОТНІ ВЛАСТИВОСТІ ПЛАСТОВОЇ ВОДИ**, -...-их, -ей, ..., мн. \* **р.** *щелочно-кислотные свойства пластовой воды*; **а.** *alkali-acidic properties of formation (stratal) water*; **н.** *Alkali- und Säureeigenschaften f pl des Formationswassers* – властивості пластової води газонафтового покладу, які визначаються концентрацією водневих іонів, вираженою у вигляді умовної величини рН, яка дорівнює від'ємному логарифму концентрації. В.Г.Суярко.

**ЛУНЕТТА**, -и, ж. – Див. огранка.

**ЛУНКА**, -и, ж. \* **р.** *лунка*, **а.** *hollow, hitch, hole*, **н.** *kleine runde Grube* f, *Aushöhlung* f – невелика заглибина в чому-небудь. Приклади: заглиблення в підшиві виробки для встановлення та забезпечення стійкості стояка або іншого стрижньового елемента кріплення; заглиблення в ґрунті, іншому матеріалі для взяття проби тощо.

**ЛУПИНА**, -и, ж. **ЛУПНІСТЬ**, -ості, ж. \* **р.** *спайность*, **а.** *cleavage*, **н.** *Mineralienspaltbarkeit* f, *Spalttrassigkeit* f – староукраїнська назва спайності мінералів.

**ЛУПІНГ**, -а, ч. \* **р.** *лупинг*; **н.** *Loopingleitung* f – трубопровід, який прокладається паралельно до основного трубопроводу; підключається для збільшення його пропускної здатності.

**ЛУСКУВАТА СТРУКТУРА**, -ої, -и, ж. \* **р.** *чешуйчатая структура*, **а.** *flaky structure, lamellar structure*, **н.** *Schuppenstruktur* f – форма тектонічних порушень, яка виникає при переміщенні мас гірських порід (лусок) по системі зближених, більш-менш паралельних насувів. Характерна для складчастих областей. Виявлена у каледонідах північного заходу Європи (зокрема Карпати), в Аппалачах, на Великому Кавказі.

**ЛУСКУВАТИЙ**, \* **р.** *чешуйчатый*, **а.** *flaky, lamellar, flaked, scaly*, **н.** *schuppig, geschuppt* – вкритий лускою – твердим щільно припосадованими одна до одної частинками, пластинками (про мінерал і мінеральний агрегат).

**ЛУЧАК, ЛУЧОВИК**, -а, ч. \* **р.** *актинолит*, **а.** *actinolite*, **н.** *Aktinolith* m – стара укр. назва актиноліту.

**ЛУША**, -і, ж. \* **р.** *слюда*, **а.** *mica*, **н.** *Glimmer* m – стара укр. назва слюди.

**ЛУЯВРИТ**, -у, ч. \* **р.** *луяврит*, **а.** *lujaurite, lujaivrite*; **н.** *Lujaurit* m – мезо- і меланократова плутонічна лужна гірська порода сімейства фельдшпатоїдних сієнітів. Складається з нефеліну (20-35%), мікроклін-пертиту (35-50%), альбіту (5-10%), егірину (10-38%), арфведсоніту (0-30%), другорядних мінералів (анатит, евдіаліт, лампрофіліт та ін. титан- і цирконійвмісних мінералів). Колір темно-сірий, темно-зелений до чорного. Різновиди за темнокольоровим мінералом: егіриновий, арфведсонітовий, евдіалітовий Л. та ін. Сер. хім. склад (% мас):  $\text{SiO}_2 - 53,10$ ;  $\text{TiO}_2 - 1,27$ ;  $\text{Al}_2\text{O}_3 - 15,00$ ;  $\text{Fe}_2\text{O}_3 - 7,73$ ;  $\text{FeO} - 1,96$ ;  $\text{MgO} - 1,26$ ;  $\text{CaO} - 1,90$ ;  $\text{Na}_2\text{O} - 9,59$ ;  $\text{K}_2\text{O} - 4,52$ . Фіз. властивості близькі до сієніту. Л. утворюють лополітовидні тіла, що беруть участь у будові первинно-розшарованих лужних інтрузивів. Луяврити рідкісні. Відомі на Кольському п-ові (Ловозерський масив), у Гренландії (Ілімаусацький масив), в Африці (Пілансбергський масив). З Л. пов'язані родов. евдіаліту і стенструпіну.

**ЛЮБЕЦЬКІТ**, -у, ч. \* **р.** *lubeckit*, **а.** *lubeckite*, **н.** *Lubeckit* m – мінерал, різновид ваду з вмістом міді й кобальту. Колоїдальний. Утворює чорні кульки і гронаподібні агрегати. Знайдений з малахітом і самородним сріблом у родов. Медзянка (Польща). За прізви. польського князя Ф. Любецького (F. Lubecki), J. Morozewicz, 1918.

**ЛЮДВІГІТ**, -у, ч. \* **р.** *ludwigit*, **а.** *ludwigite*, **н.** *Ludwigit* m – мінерал, крайній магністий різновид мінерального виду людвігіт-пейджит. Найбільш поширений магній-залізистий ендегенний борат з серії людвігіт-вонсеніт. Формула: 1. За Є.Лазаренком:  $Mg_2Fe^{3+}[O_2|BO_3]$ . 2. За “Горной енциклопедией”, т.3, Москва, 1987 р.:  $(Mg, Fe^{2+}, Mn^{2+})(Fe^{3+}, Al, Sn^{4+})BO_3O_2$ . Сингонія ромбічна. Кристали призматичні, голчаті; радіально-променисті і запутано-волокнисті агрегати. Густина 3,70-4,75. Тв. 5. Колір густо-зелений, чорний. Парамагнітний Л. поширений у магнєзійних *скарнах*, *кальцифірах* і *доломіті* контактово-метасоматичних родовищ; ендегенно заміняється *сайбелітом*, гіпергенно – гідроксидами заліза. Супутні мінерали: *суаніт*, *котоїт* і інші борати. Входить до складу *борних руд*. За іменем австр. хіміка Е. Людвіга (E. Ludwig, 1842-1915), G. Tschermak, 1874.

Розрізняють: людвігіт алюміністий (різновид *людвігіту*, який містить до 11 %  $Al_2O_3$ ); людвігіт залізний (різновид *людвігіту*, в якому 25% MgO замінено  $Fe_2O_3$ ); людвігіт корейський (*людвігіт*); людвігіт магністий (різновид *людвігіту*, в якому  $Mg > Fe$ ); людвігіт марганцевий (пінакіоліт), людвігіт-пейджит (мінеральний вид змінного складу –  $(Mg, Fe^{2+})Fe^{3+}[O_2|BO_3]$ , властивості і склад якого змінюються від крайнього магністого різновиду *людвігіту* –  $Mg_2Fe^{3+}[O_2|BO_3]$  до крайнього залізистого різновиду *пейджиту* –  $Fe^{2+}Fe^{3+}[O_2|BO_3]$ ).

**ЛЮК**, -а, ч. \* **р.** *lyok*, **а.** *hatch, chute, door*; **н.** *Einstig(e)öffnung f, Rollenschauze f, Luke f* – пристрій у нижній частині блока, бункера, скату, рудоспуску або гезенку, через який здійснюється випуск корисної копалини, породи у вагонетки (вагони) або на конвеєр. Для керування потоком корисної копалини або породи, що навантажуються, люки обладнуються затворами або живильниками.

**ЛЮКС**, -а, ч. \* **р.** *lyuks*, **а.** *lux*, **н.** *Lux* n – одиниця освітленості. 1 лк – освітлюваність, створена світловим потоком в 1 люмен, рівномірно розподіленим на площі 1 м<sup>2</sup>. 1 лк дорівнює 0,0001 фота.

**ЛЮКСМЕТР**, -а, ч. \* **р.** *lyuksmetr*, **а.** *luxmeter*, **н.** *Luxmeter* n, *Beleuchtungs(stärke)messer* m – прилад для вимірювання світла в люксах.

**ЛЮЛЬКА**, -и, ж. \* **р.** *lyulka*; **а.** *cradle*; **н.** *Hängegerüst* n – висячий поміст з бортами для піднімання інструменту, матеріалів, а також для праці вгорі; напр. Л. на буровій вежі для верхового робітника.

**ЛЮМЕН**, -а, ч. \* **р.** *lyumen*, **а.** *lumen*, **н.** *Lumen* n – одиниця світлового потоку. 1 лм випромінюється в тілесному куті в 1 стерадіан точковим джерелом світла, сила світла якого становить 1 канделу.

**ЛЮМЕНОМЕТР**, -а, ч. \* **р.** *lyumenometr*, **а.** *lumenmeter*, *lumeter*; **н.** *Lichtstrommesser* m, *integrierendes Fotometer* n – прилад для вимірювання світлового потоку в люменах.

**ЛЮМІНЕСЦЕНТНА СЕПАРАЦІЯ**, -ої, -ії, ж. \* **р.** *luminescentnaya separatsiya*, **а.** *luminescence separation*; **н.** *Lumineszenzseparation* f, *Lumineszenzcheidung* f – радіометричний процес розділення мінералів, оснований на здатності їх світитися під дією ультрафіолетових і рентгенівських (пулюєвих) променів. За способом збудження виділяють рентгенолюмінесцентну і фотолюмінесцентну Л.с.; за режимом сепарації – по г р у д к о в у для слабкоконтрастних руд, п о т о к о в у – для висококонтрастних руд при малому вмісті мінералу. Спектральний склад люмінесцентного свідчення залежить: від будови кристалічних ґраток мінералу (його властивостей);

вмісту люмінесціюючих домішок (люміногенів); вмісту домішок-гасителів люмінесценції; умов дослідження (температури, вологості мінералу).

Л.с. застосовують при збагаченні к.к., що містять мінерали-люмінофори, (алмазовмісні, шелітові, флюоритові, цирконові, апатитові, сподуменові і ін. руди). Іноді люмінесценція може бути викликана присутністю люміногенів (уран, рідкісноземельні елементи). Домішки заліза, нікелю іноді стають гасителями люмінесценції. Крім того, гасіння спостерігається при підвищенні температури. Нагрівання алмаза до 1200 °С викликає повне гасіння свідчення. На рис. показана схема рентгенолюмінесцентного сепаратора АРЛ-1 для доведення алмазів.

Вперше Л.с. застосована в 1930-х рр. для вивчення алмазовмісних руд. Метод і апаратура розроблені втчизняним вченим М.В.Богословським. Див. також сепаратор люмінесцентний. В.М.Самілін.

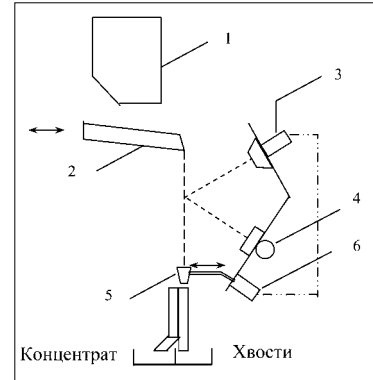


Рис. Принципова схема рентгенолюмінесцентного сепаратора (автори – Фінне, Красов). 1 – бункер; 2 – лоткової живильниці; 3 – фотопомножувач; 4 – рентгенівська трубка; 5 – воронка відсікача; 6 – електромагніт.

**ЛЮМІНЕСЦЕНТНИЙ АНАЛІЗ**, -ого, -у, ч. \* **р.** *luminescentnyy analiz*, **а.** *fluorimetric (fluorescence) analysis, luminescent analysis*, **н.** *Lumineszenzanalyse* f – якісний і кількісний метод дослідження різних об'єктів, оснований на явищі люмінесценції. При Л.а. використовують фотолюмінесценцію, рентгенолюмінесценцію, катодолюмінесценцію або хемолюмінесценцію. Найпоширеніший Л.а. – з використанням вченням ультрафіолетовим промінням. В залежності від того, як реєструють сигнал – після закінчення збудження чи через певний проміжок часу, розрізняють флуориметрію і фосфориметрію. У залежності від методу одержання спектра розрізняють: звичайну (класичну, традиційну), синхронну, похідну і т.і. флуориметрію (фосфориметрію). Крім того, виділяють Л.а.: прямий, непрямий, індикаторний і сортовий аналіз (сортування за інтенсивністю і кольором люмінесценції).

Л.а. дає змогу визначити якісний та кількісний склад речовин. Застосовують у хімії, геології тощо. Л.а. використовують у видимій області спектра. Перевага методу – висока чутливість, яка дозволяє ідентифікувати речовину при її кількості від 10<sup>-8</sup>-10<sup>-9</sup> г до 10<sup>-10</sup>-10<sup>-12</sup> г. Л.а. може бути застосовано для дослідження понад 3000 органічних сполук, які мають власну люмінесценцію, флуоресціюючих неорганічних сполук: солей уранілу, лантанідів, комплексних галогенідів важких металів. Ряд цих сполук інтенсивно флуоресценціюють після реакцій комплексоутворення, окиснення. В.С.Білецький.

**Література:** Гришаєва Т.И. Методы люминесцентного анализа. – С.-Петербург: НПО “Профессионал”, 2003.– 226 с.

**ЛЮМІНЕСЦЕНТНИЙ АНАЛІЗ ВОД**, -ого, -у, -... , ч. \* **р.** *luminescentnyy analiz vod*, **а.** *fluorimetric (fluorescence) analysis of waters*, **н.** *Wasser-Lumineszenzanalyse* f – базується на спостереженні люмінесценції, а саме випромінювання розчинів при збудженні їх ультрафіолетовими променями. Чутливість бл. 10<sup>-1</sup> мкг/л.

**ЛЮМІНЕСЦЕНТНО-БІТУМІНОЛОГІЧНИЙ АНАЛІЗ**, -ого, -у, ч. \* р. люминесцентно-битуминологический анализ, а. fluorimetric and bituminological analysis, н. lumineszenz-bituminologische Analyse f – якісно-кількісний метод визначення бітумінозних утворень у породи, що базується на здатності органічних сполук до люмінесценції при збудженні їх ультрафіолетовими променями ( $\lambda=366$  нм). Найбільш широке застосування метод дістав у нафтовій геології, де є обов'язковим початковим етапом геохімічних досліджень. Див. люмінесцентно-бітумінологічний метод у процесі буріння. В.С.Бойко.

**ЛЮМІНЕСЦЕНТНО-БІТУМІНОЛОГІЧНИЙ МЕТОД У ПРОЦЕСІ БУРІННЯ**, -ого, -у, ..., ч. \* р. люминесцентно-битуминологический метод в процессе бурения; а. fluorimetric and bituminological method in drilling, н. lumineszenz-bituminologische Methode f beim Bohren – один з методів вивчення якісного і кількісного нафтовмісту пластів, що застосовується в процесі буріння розвідувальних свердловин і поєднує опромінювання проб промивної рідини, шлам, ґрунтів ультрафіолетовими променями (що викликає люмінесценцію нафти, колір і інтенсивність якої залежать від складу нафти) і вимірювання оптичної густини хлороформного і петролейно-ефірного екстрактів нафти, які виділені із зразків порід. В.С.Бойко.

**ЛЮМІНЕСЦЕНЦІЯ**, -ії, ж. \* р. люминесценция, а. luminescence, н. Lumineszenz f – світіння речовини (люмінофору), що не пов'язане з тепловим випромінюванням і має тривалість більшу за період світлових хвиль. Довготривалу Л. називають фосфоресценцією, а короткотривалу – флуоресценцією. Виникає внаслідок опромінення речовини світлом, йонізуючим промінням, проходження крізь неї електричного струму, при хімічних реакціях, механічному впливі тощо. Інша назва – холодне світло. За механізмом розрізняють такі різновиди Л.: резонансну, спонтанну, вимушену та рекомбінаційну. За типом збудження розрізняють фотолюмінесценцію, рентгенолюмінесценцію, катодолюмінесценцію, хемолюмінесценцію, кріолюмінесценцію, електролюмінесценцію, триболюмінесценцію та ін. Л. широко використовують в електропроменевих приладах, світлотехніці, дефектоскопії та люмінесцентному аналізі, при люмінесцентній сепарації корисних копалин. Л. мінералів є їх важливою діагностичною ознакою. В.С.Білецький.

**ЛЮМІНЕСЦЕНЦІЯ МІНЕРАЛІВ**, -ії, -..., ж. \* р. люминесценция минералов, а. luminescence of minerals, н. Minerallumineszenz f (від лат. "lumen" – світло) – властивість деяких мінералів світлитися під впливом: 1) слабого нагрівання (термолюмінесценція), 2) освітлення видимими або ультрафіолетовими променями (фотолюмінесценція), 3) катодних та ін. променів (катодолюмінесценція, рентгенолюмінесценція). Світіння може припинятися відразу після припинення дії джерела світла (флуоресценція) або продовжуватися ще деякий час (фосфоресценція). Люмінесценція є важливою діагностичною ознакою багатьох мінералів.

**ЛЮМІНЕСЦЕНЦІЯ НАФТИ**, -ії, -..., ж. \* р. люминесценция нефти; а. luminescence (fluorescence) of oil; н. Erdöllumineszenz f – здатність люмінесцювати в ультрафіолетових променях, при цьому колір і яскравість люмінесценції залежать від групового складу нафти. Л.н. може використовуватися для детальної кореляції продуктивних пластів, для контролю за переміщенням нафти у пласті під час розробки покладів і т.д. В.С.Бойко.

**ЛЮМІНОФОРИ**, -ів, мн. \* р. люминофоры, а. luminophors, н. Luminophore m pl – неорганічні й органічні речовини, здатні до люмінесценції. Розрізняють: фотолюмінофори – світяться під дією освітлення, катодолюмінофори – світяться під уда-

ром заряджених частинок, люмінофори радіоактивного збудження тощо. Неорганічні Л. (фосфори) – головним чином солі елементів I та II груп періодичної системи, активовані важкими металами – міддю, сріблом, телуrom і т.д. Органічні Л. (органолюмінофори, люмінори) – поліциклічні ароматичні вуглеводні.

Здатність люмінесцювати мають речовини, прозорі хоч би частково, в оптич. діапазоні довжин хвиль: рідини, мінерали-діелектрики і напівпровідники, якщо вони не містять істотних домішок-гасителів (напр., не більше одного атомного % йонів  $Fe^{2+}$ ). Найважливіші мінерали-люмінофори: гомоатомні мінерали – алмаз і муасаніт; сульфіді – кіновар, сфалерит-клеюфан; галогеніди – флюорит, кріоліт; оксиди – кварц, корунд, шпінель, касітерит, бадделіт, фенакіт; оксосолі – польові шпати, кшуда, сподумен, дадоліт, данбурит, циркон, апатит, кальцит, шеєліт, повеліт, ангідрит, барит, солі уранілу. Люмінесценція пов'язана з наявністю елементів-люміногенів, що створюють центри світіння у складі мінералів. Їх природу встановлюють спектроскопічними методами. "Наскрізним" люміногеном є кисень, люмінесценція якого збуджується при електронно-дірковій рекомбінації в процесі рентгенолюмінесценції і катодолюмінесценції. У фотолюмінесценції беруть участь г.ч. ізоморфно-домішкові люміногени – йони металів з недобудованими електронними оболонками:  $Mn^{2+}$ ,  $Eu^{2+}$  і  $TR^{3+}$  в мінералах кальцію;  $Fe^{3+}$  – в силікатах і алюмосилікатах,  $Ti^{4+}$  в мінералах калію і цезію та ін. Ряд мінералів (напр., кіновар, касітерит, родоніт, вульфеніт, силікати і гідроксиди уранілу) дають яскраву фотолюмінесценцію тільки після охолодження, напр., в рідкому азоті (кріолюмінесценція).

**ЛЮНЕБУРГІТ**, -у, ч. \* р. люнебургит, а. lüneburgite, н. Lüneburgit m – мінерал, водний основний борофосфат маґнію. Формула:  $Mg_3V_2[PO_4]_2(OH)_6 \cdot 5H_2O$ . Склад у % (з родов. Люнебург, ФРН):  $MgO - 25,3$ ;  $P_2O_5 - 29,8$ ;  $V_2O_5 - 12,7$ ;  $H_2O - 32,2$ . Сингонія моноклінна. Вид псевдогексагональний. Утворює псевдогексагональні таблички, волокнисті або землісті маси. Густина 2,05. Тв. 2. Колір білий до коричнево-білого. Снайність по (110) під кутом  $73^\circ$ . Знайдений у гіпсових мергелях Люнебургу (Ганновер, ФРН), у соляних відкладах шт. Нью-Мексіко (США) та на Прикарпатті. Рідкісний. За назвою родов. Люнебург (С.Nöllner, 1870).

**ЛЮТЕЦІЙ**, -ю, ч. \* р. лутеций, а. lutecium, н. Lutetium n, Kassioprium n – хімічний елемент. Символ Lu, ат. н. 71; ат. м. 174,97. Відкритий у 1907 р. Ж.Урбеном та Ч.Джеймсом. Блискучий сріблясто-білий метал, належить до лантаноїдів. Хімічно активний. Кристалічна гратка гексагональна. Відомо більше 20 штучних ізотопів і ядерних ізомерів Л. Густина 9,84;  $t_{плав} 1660^\circ C$ ,  $t_{кип} 3410^\circ C$ . На повітрі Л. покривається щільною стійкою оксидною плівкою, при нагріванні до  $400^\circ C$  окиснюється. Сер. вміст Л. в земній корі  $8 \cdot 10^{-5}$  мас. %. Як і інші лантаноїди, Л. присутній у невеликих кількостях у багатьох мінералах ітрієвої підгрупи рідкісноземельних елементів (ксенотим, ітріаліт гадолініт, самарськіт та ін.). Від латинської назви Парижа – Лутеція (Lutetia).

**ЛЮТЕЦЬКИЙ ЯРУС**, -ого, -у, ч. \* р. лутетский ярус, а. Lutetian, н. Lutet n, Lutetien n – другий знизу ярус еоцену Зах. Європи. Від Lutetia – латинської назви Парижа.

**ЛЮЦОНІТ**, -у, ч. \* р. люционит, а. luzonite, н. Luzonit m – мінерал, модифікація енаргіту. Арсенова сульфосіль міді кординаційної будови. Формула:  $Cu_2AsS_4$ . Містить (%):  $Cu - 48,42$ ;  $As - 19,02$ ;  $S - 34,56$ . Сингонія тетрагональна. Форми виділення: зерністі агрегати та окремі дрібні зерна. Снайність не спостерігається. Густина 4,48. Тв. 3,50-3,75. Колір рожево-сірий. Риска чорна. Блиск металічний. Непрозорий. Анізотропний. Знаходиться у тісному проростанні з піритом,

бляклими рудами, халькопіритом. Зустрічається в малих кількостях у мідних родовищах. Рідкісний. За назвою о-ва Лусон (Філіппінські о-ви), J.A.Weisbach, 1874.

**ЛЯДА**, -и, ж. \* р. *lyada*, а. *trap door, door, folding door*; н. *Schachtklappe* f – у *шахтах* – рухомий вентиляційний пристрій дверного типу для розділення повітряних струменів чи управління ними. Застосовується на вертикальних виробках (стовбурах, шурфах і т.п.).

**ЛЯПІС**, -у, ч. \* р. *lyapis*, а. *caustic silver, lunar caustic, silver nitrate*, н. *Lapis* m – у мінералогії – характерна частина назви деяких мінералів.

Розрізняють: ляпіс коронгійський (дорогоцінний різновид лазуриту з Коронгу, Гірсько-Бадахшанська АО); ляпіс-лазур (*лазурит*, порода, що містить *лазурит*); ляпіс-лазур колорадська (дорогоцінний різновид темно-синього *лазуриту* з Колорадо, США); ляпіс материнський (*лазурит* з включеннями *кальциту*); ляпіс мідний (*азурит*); ляпіс німецький (*ямма*, забарвлена берлінською лазур'ю); ляпіс швейцарський (імітація *лазуриту*).

**ЛЬВІВСЬКА КРЕЙДОВА ЗАПАДИНА** -ої, -ої, -и, ж. – геологічна структура на Західній Україні у межах Волинської, Львівської, Ів.-Франківської, Чернівецької областей. На Захід виходить за межі сучасної України, з півд. заходу обмежена лінією Немирів – Мала Горожанка – Стрий, далі на півд. сх. вона перетинає *Передкарпатський прогин* і занурюється під покривно-складчасту структуру Карпат. Л.к.з. становить верхній структурний поверх зах. частини *Львівського палеозойського прогину* і фрагмента *Західно-Європейської платформи*. Вона утворилася в результаті опускання суходолу і морської *трансгресії*, що охопили цю територію починаючи з ранньокрейдової епохи. Вісь макс. прогинання проходить поблизу Рава-Руського розлому (до 1200 м). Основа сучасного рельєфу – крейдові *відклади*. З піщаними верствами пізньокрейдового віку пов'язані родовища *газу* (*Угерське родовище*), карбонатні та піщані *породи* є колекторами *підземних вод*.

**ЛЬВІВСЬКИЙ ПАЛЕЗОЙСЬКИЙ ПРОГІН** -ого, -ого, -а, ч. – геологічна структура на Зах. Україні у межах Волинської, Львівської, Ів.-Франківської, Чернівецької та Тернопільської областей. Складений *породами* кристалічного *фундаменту*, який занурюється в зах. напрямі на 160 – 7000 м. Дислоковані відклади рифею-венду (*пісковики, аргіліти, базальти, туфи* заг. потужністю 1000 – 1200 м), нижнього *палеозою* (*пісковики, аргіліти, вапняки*; до 2000 м), девону (*вапняки, пісковики, мергелі*; до 1700 м), карбону (*пісковики, аргіліти, вугілля кам'яне*; до 1200 м). В палеозойській товщі *прогину* виділяють зону *дислокацій*, що перекриває давніші (байкальські) структури фрагмента *Західно-Європейської платформи*, та моноклінальну частину, що розташована на зах. краї *Волино-Подільської моноклінали*. Ця товща незгідно перекрита чохлам (1200 м) юрських і крейдових, переважно карбонатних, *відкладів*. Останні утворюють єдиний структурний поверх для Л.п.п. та *Волино-Подільської моноклінали*. Серед антропогенових *відкладів* переважають *леси*. У рельєфі прогину відповідають *Волинська та Подільська височини*. З девонськими *відкладами* Л.п.п. пов'язаний *Львівсько-Волинський кам'яновугільний басейн*. У цих *відкладах* виявлено також скупчення *природного газу*.

**ЛЬОДИСТІСТЬ**, -і, ж. \* р. *lydistost'ь*, а. *ice content*, н. *Eisgehalt* m der *Gesteine* – відношення загального вмісту підземного льоду в мерзлій *породі* до загального об'єму *породи* (в % або частках одиниці). Л. – осн. класифікаційний показник, що характеризує фазовий *склад* і фіз. стан *мерзлої породи* при визначеній т-рі і тиску. За Л. *мерзлі породи* поділяють на сильнольодисті (більше 50%), слабкольодисті (менше 25%) і льодисті (від 25 до 50%). Розрізняють вагову, відносну і об'ємну Л. Найбільш широко використовується об'ємна Л. Величина

Л. залежить від *складу, генезису, режиму* і способів промерзання *порід*, міри їх *водонасиченості* перед промерзанням, гідрогеологічних і теплофізичних умов у період промерзання. *Мерзлим породам* властиве нерівномірне льодонасичення. Макс. льодонасичення (50% і більше) типове для верхнього 1-5-метрового проміжного шару пухких *порід*. Під цим шаром в багатолітньомерзлим *породах* однорідного *складу* Л. поступово зменшується з глибиною. Л. використовується при теплофіз. розрахунках, визначенні несучої здатності *мерзлим порід* і їх осідання при відтаванні. Л. враховують при виборі параметрів *гірничих виробок*, проведенні *гірничих робіт* в товщі багатолітньомерзлим *порід* тощо.

**ЛЬОДОВИК**, -а, ч. \* р. *lednik*, а. *glacier*, н. *Gletscher* m – потік льоду атмосферного походження. Формується на земній поверхні, коли снігове покривало не встигає повністю розтанути і випаруватися. Л. поширені у високих широтах півн. і півд. півкуль Землі, у високих *горах* всіх широт. Загальна площа сучасних Л. 16 млн км<sup>2</sup> (11% площі суші), об'єм бл. 30 млн км<sup>3</sup>, але має тенденцію до зменшення. Максимальна потужність криги досягає 3,3 – 3,6 км. Осн. маса Л. зосереджена в Антарктиді і Гренландії. Л. складається з області живлення



Льодовики: 1 – в Андах (Південна Аргентина); 2 – поблизу берегів Аляски; 3, 4 – на Північному Кавказі; 5 – в Антарктиді.

і області абляції (спаду), що розділяються межею живлення, де збільшення льоду протягом року дорівнює його таненню. Розрізняють три осн. типи Л.: льодовикові покривала (наземні або материкові), шельфові (на плаву і дні моря) і гірські (висячі, каррові, долинні, переметні, відроджені). Крім того, виділяють “теплі” Л. (осн. маса льоду постійно має т-ру танення) і “холодні” Л. (осн. т-ра нижче за точку танення). Л. в сукупності з талими водами беруть участь у створенні льодовикового рельєфу (“баранячі лоби”, “кучеряві скелі” – на рівнинах, трюги, карри, ригелі – в горах, а також моренні рівнини, горби, гряди, зандрові рівнини, флювіогляцієні тераси). У процесі руху Л. виконує складну геологічну роботу – руйнування, перенесення та акумуляцію продуктів руйнування г.п.

Материкові льодовики формуються в полярних районах і розташовуються на рівні моря. На відміну від Л. гірського типу, вони не мають чітко відокремленої області живлення та стоку і їх форма не контролюється рельєфом ложа. Товщина криги таких Л. максимальна і ховає всі нерівності поверхні землі. Материкові Л. мають форму опуклого щита. Прикладом таких льодовиків є льодові покриви Гренландії та Антарктиди. Швидкість руху Л.: в льодовиковому щиті – 0,03 – 0,35 м/добу, вивідних льодовиках – 0,8 – 27 м/добу.



Рис. Тріщини в льодовику, що рухається.

Прикладом шельфового льодовика може бути льодовик зах. частини Антарктиди, де він досягає дна океану і розповсюджується на окремі острови морів Росса та Ведделла. Час від часу від шельфових Л. відколюються великі брили криги, які називаються айсбергами. Розміри таких брил досягають декількох км у довжину, а висота сягає 200 і більше м.

Гірські льодовики є в Альпах, Гімалаях, на Тянь-Шані, Памірі, Кавказі та ін. Характерна їх особливість – наявність чітко виражених областей живлення, тобто фірнових басейнів, у межах яких відбувається накопичення снігу та подальше його перетворення в фірн і лід. Розміри, форма і будова гірського Л. визначаються формою його ложа, величинами живлення і абляції та рухом льоду. Виділяють такі основні їх типи: долинні (найбільші льодовики гірського типу), каррові (Л. сідлоподібних заглиблень) та висячі (розташовуються в западинах на крутих гірських схилах, звідки витікають у вигляді коротких язиків, що висять над урвищами та періодично відколюються ініціюючи лавини). Середні швидкості Л. долинного типу становлять: в Альпах – 0,2 – 0,4; на Тянь-Шані – 0,4 – 0,5; на Памірі – 0,6 – 0,8; в Гімалаях – 2,0 – 3,5 м/добу.

Л. проміжного типу – це Л. плоскогір'їв, які утворюються в горах зі столоподібними або плескато-опуклими вершинами. Такі Л. поширені на Скандинавському п-ові і називаються Л. скандинавського типу. В.С.Білецький.

**ЛЬОДОВИКОВА ГЕОЛОГІЯ**, -ої, -ії, ж. \* р. ледниковая геология, а. glacial geology, н. Glazialgeologie f – розділ геології, який вивчає фізико-географічні умови четвертинних зледенінь, генезис і стратиграфію льодовикових і флювіогляцієльних відкладів. Син. – четвертинна геологія.

**ЛЬОДОВИКОВА ДЕНУДАЦІЯ**, -ої, -ії, ж. \* р. ледниковая денудация, а. glacial erosion, glacial denudation; н. glaziale Ab-

tragung f, glaziale Denudation f – сукупність процесів зносу і переносу льодовиком продуктів руйнування гірських порід.

**ЛЬОДОВИКОВА ДЕСТРУКЦІЯ**, -ої, -ії, ж. \* р. ледниковая деструкция, а. glacial destruction, н. glaziale Zerstörung f – руйнування гірських порід і рельєфу рухомими льодовиками.

**ЛЬОДОВИКОВА ТЕОРІЯ**, -ої, -ії, ж. \* р. ледниковая теория, а. glacial theory, н. Glazialtheorie f – система наукових уявлень про неодноразовий розвиток льодовиків, які покривали великі площі Землі. До середини 70-х рр. ХІХ ст. вважалося, що відклади, які включають ератичні валуни, належать до морських відкладів, серед яких валуни були розсіяні айсбергами (див. дрифтowa теорія). Згідно Л.т. ератичні валуни, розповсюджені на великих територіях Півн. Америки та Європи, відкладені льодовиками, які пересувалися з Півночі на Південь на сотні та тис. км. Л.т. базується на позиціях полігляціалізму і торкається г.ч. плейстоценової історії Землі, хоча встановлено неодноразовий розвиток великих зледенінь і у більш віддаленому геологічному минулому.

**ЛЬОДОВИКОВА ШЛІФОВКА**, -ої, -и, ж. \* р. ледниковая шлифовка, а. glacial polish, н. Glazialschliff m – процес обточування (шліфування) поверхні гірських порід рухомим льодовиком за допомогою мореного матеріалу, який ним переноситься.

**ЛЬОДОВИКОВА ШТРИХОВКА**, -ої, -и, ж. \* р. ледниковая штриховка, а. glacial striation, glacial stria, н. Gletscherkrizzen f pl, gekritztes Geschiebe n – штрихи, подрапини і борозни на поверхні гірських порід, утворені рухомим льодовиком за допомогою уламкового матеріалу, який ним переносився. Напрямок штрихів і подрапин співпадає з напрямком руху льодовика.

**ЛЬОДОВИКОВЕ ВИОРЮВАННЯ**, -ого, -..., с. – Див. екзарация.

**ЛЬОДОВИКОВИЙ ГРИБ**, -ого, -а, ч. – те ж саме, що й льодовиковий стіл.

**ЛЬОДОВИКОВИЙ КОМПЛЕКС**, -ого, -у, ч. \* р. ледниковый комплекс, а. glacial complex; н. glazialer Formenschatz m – поєднання закономірно розташованих гляцієльних форм рельєфу та льодовикових відкладів, які пов'язані з кінцевою частиною гірського долинного льодовика або з окремою лопаттю краю материкового льодовика. В Л.к. розрізняють: кінцевий (язиковий) басейн (замкнута котловина, що нерідко заповнена водою і перетворена на озеро) або горбисто-моренну рівнину; напівкільцеві кінцевих морен (морени амфітеатру); перехідний конус; флювіогляцієльні зандрові рівнини і галечникові тераси. Див. рельєф.

**ЛЬОДОВИКОВИЙ ПЕРІОД**, -ого, -у, ч. \* р. ледниковый период, а. glacial period, glacial age, ice age; н. Eiszeit f, Vereisensperiode f, Vereisungsperiode f – тривалий етап геологічної історії Землі, протягом якого на длі загального похолодання клімату багато разів змінювалися дуже холодні періоди часу (льодовикові епохи), під час яких виникали великі материкові зледеніння, і періоди часу з більш теплим кліматом (міжльодовикові), під час яких значна частина материкової криги танула. Зледеніння встановлені у нижньому протерозої Півн. Америки, у верхньому рифейі Африки і Австралії, у венді Європи, Азії і Півн. Америки, в кінці карбону і на початку пермі на Гондвані. Найбільш дослідженим є Л.п. у плейстоцені, від якого збереглися не лише відклади, але й льодовикові форми рельєфу. В Україні зледеніння за часів Л.п. сягало широти сучасного Дніпропетровська.

**ЛЬОДОВИКОВИЙ РЕЛЬЄФ**, -ого, -у, ч. \* р. ледниковый рельеф, а. glacial forms of relief; glacial landforms; н. glaziale Landformen f pl, glaziale Formen f pl des Reliefs – форми земної поверхні, які утворюються внаслідок діяльності покривних і

гірських льодовиків у сукупності з талими льодовиковими водами. Розрізняють е к з а р а ц і й н і форми, утворені в *корінних породах* (“баранячі лоби”, “кучеряві скелі” – на рівнинах, *троги, карри, ригелі* – в *горах*), л ь о д о в и к о в о – а к у м у л я т и в н і (моренні рівнини, горби, *гряди* та ін.) та ф л ю в і о г л я ц і а л ь н і (зандрові рівнини, флювіогляційні *тераси* і ін.). Див. рис. у статті *рельєф*.

**Льодовиковий стіл**, -ого, -а (-у), ч. \* р. *ледниковый стол*, а. *glacier table*; н. *Gletschertisch* m – утворення, яке зустрічається в області *абляції* льодовиків. Велика, часто плитоподібна *брила* гірської породи, яка лежить на конічній підставці з *льоду*. Утворюється завдяки захисту *брилою* гірської породи *льоду* від дії прямої сонячної радіації, внаслідок чого танення під нею проходить повільніше, ніж на відкритій поверхні *льодовика*.



Льодовиковий стіл.

**Льодовикові відклади**, -их, -ів, мн. \* р. *ледниковые отложения*, а. *glacial deposits, glacial drift*; н. *Glazialablagerungen* f pl, *glaziale Ablagerungen* f pl, *glaziale Sedimente* n pl, *Gletscherablagerungen* f pl – геол. *відклади*, утворення яких генетично пов'язане з сучасними або древніми гірськими льодовиками і материковими льодовиковими покривами. Поділяються на власне льодовикові (гляціальні або моренні) і водно-льодовикові. Перші виникають шляхом безпосереднього осідання на ложі *льодовика* уламкового матеріалу, що переноситься в його товщі. Складені несорттованими пухкими уламковими г.п., частіше за все *валунними глинами, суглинками, супісями*, рідше *валунними пісками* і грубощебенистими *породами*, що містять *валуни, щєбінь, гальку*. Водно-льодовикові *відклади* утворюються всередині і по периферії *льодовиків* з відсортованого і перевідкладеного талими водами мореноного матеріалу. Серед них розрізняють льодовиковорічкові, або *флювіогляційні відклади* – *відклади* потоків талих вод (шаруваті *піски, травії, галечники*) і озерно-льодовикові (лімно-гляціальні) *відклади*.

Всі типи Л.в. утворюють складні поєднання (*льодовикові комплекси* або льодовикові формації). Особливо характерні вони для молодіої четвертинної (антропогенової) системи, під час утворення якої численні материкові *льодовики* покривали величезні площі в межах сучасних помірних кліматичних поясів. Серед *відкладів* верх. *протерозою, венду, верх. палеозою, ордовіцької системи* і *докембрію* також відомі древні Л.в., звичайно сильно ущільнені, зцементовані, а іноді й метаморфізовані (*тіліти*).

**Льодовикові покриви**, -их, -ів, мн. \* р. *ледниковые покровы*, а. *ice sheets, continental ice sheets*; н. *Kontinentalvereisungen* f pl – тип наземних *льодовиків* у вигляді суцільного крижаного щита потужністю до дек. км (понад 4 км в Антарктиці) і пл. млн км<sup>2</sup>. Заг. площа Л.п. Землі складає 14,4 млн км<sup>2</sup>. З них 85,3% припадає на Антарктиду, 12,1% складає покрив Гренландії, 2,6% розподіляється між малими Л.п. Канадського арктичного архіпелагу, Ісландії, Шпіцбергена та ін. о-вів Арктичного басейну. Внаслідок загального потепління клімату в нашу епоху Л.п. скорочуються.

**Льодовикові розсипи**, -их, -ів, мн. \* р. *ледниковые россыпи*, а. *glacial placers*, н. *glaziale Seifen* f pl, *Gletscherseifen* f pl – виникають внаслідок руйнування (*екзарачії*) рухо-

мим *льодовиком* корінних джерел і дольодовикових алювіальних і схилових *розсипів* та подальшого захоплення скельних і пухких фрагментів, відторгнутих донною *мореною*, в якій локалізуються Л.р.

Процес формування *льодовикових відкладів* мало сприяє концентрації *корисних компонентів* і збереженню *розсипів*, що виникли, тому практичне значення мають Л.р., просторово тісно пов'язані з багатими корінними джерелами і дольодовиковими *розсипами*. У *морені* талі води утворюють водно-льодовикові (флювіогляціальні) *розсипи*. *Корисні компоненти* Л.р.: *алмази, золото, платина, рідкіснометалічні мінерали, виробне каміння*. Серед Л.р. відомі четвертинні і древні *викопні* (Бразилія, Болівія) *розсипи*. Л.р. невеликі за запасами, *вміст* у них цінних *мінералів* низький і пром. значення їх мале.

**Льодозакладка**, -и, ж. \* р. *льдозакладка*, а. *ice stowing*, н. *Eisversatz* m – різновид *закладки виробленого простору* – заповнення підземного виробленого простору *льодом*. Здійснюється на *шахтах* в р-нах, де т-ра повітря нижча -10 °С тримається не менше 100 днів. Вперше застосована в 1946-47 рр. Л. – один з способів підтримки *виробленого простору*, що використовується на золотодобувних підприємствах. Розрізняють *пошарову, блокову, змішану, льодовмісну* Л.

По ш а р о в а Л. виконується заливанням води шарами товщиною від 2 до 10 см по всій площі *виробленого простору*, що закладається.

Б л о к о в а Л. виконується крижаними *блоками*, заготовленими на поверхні, розміри яких відповідають зручності їх заготівлі, транспортування і укладання. *Блоки* укладають шарами по всьому *виробленому простору* або ділянками і змочують *водою*; при їх змерзанні утворюється крижаний моноліт.

З м і ш а н а Л. виконується *блоками льоду* і засипанням крижаного дріб'язку з подальшим залиттям *водою*.

Л ь о д о в м і с н а Л. – сухим породним закладенням з наступним заливанням водою. Заморожування *води* проводиться шляхом подачі у *виробки* холодного повітря. Підвищення міцності закладочного крижаного *масиву* досягається шляхом додавання у *воду* перед заморожуванням меленої деревини (тирси) або деревної *пульпи*, що дозволяє отримати *лід* більшої *міцності* на стиснення в 1,5-2 рази і на розтягнення в 3-4 рази в порівнянні з *льодом* з чистої *води*.

**Льодоріз**, -а, ч. \* р. *ледорез*; а. *ice-apron, ice-breaker, starling, ice-cutter*, н. *Eisschneider* m – 1) *Приспій* для захисту опор мостів, гідротехнічних споруд і *трубопроводів* від ударів криги під час льодоходу. 2) Судно, яке розрізує *лід* сталевим носом.

**Льолінгіт**, -у, ч. \* р. *лёллингит*, а. *lollingite*, н. *Löllingit* m – *мінерал*, арсенід заліза острівної будови. *Формула*: Fe[As<sub>2</sub>]. Містить (%): Fe – 27, 18; As – 72,82. Домішки: S, Sb, Co, Ni. Форми виділення: призматичні кристали, суцільні маси, кристалічні *агрегати*. *Сингонія* ромбічна. *Густина* 7,45. Тв. 5,0-6,0. *Колір* сріблясто-сірий до сіро-сталевого. *Блиск* металічний. *Риса* сіро-чорна. Непрозорий. Крихкий. *Злам* нерівний. Добрий електропровідник. Вперше Л. знайдений в р-ні Льолінг-Гьоттенбергу (Австрія). Зустрічається в гідротермальних і контактово-метасоматичних *родовищах*. *Асоціює* з *сидеритом, бісмутитом, нікеліном* і *баритом* в *жилах* з *кварцом*. Широко відомі знахідки в Еренсфрідерсдорфі та Адреасберзі (ФРН), Фоссамі (Норвегія), Браш-Крік (шт. Колорадо, США), округ Александер (шт. Півн. Кароліна, США). *Джерело арсену*. За назвою м. Льоллінг (Карінтія, Австрія), W.K.Haidinger, 1845.

Розрізняють: льолінгіт кобальтистий (різновид *льолінгіту*, який містить до 6 % Co); льолінгіт сірчистий (різновид *льолінгіту*, який містить до 6,73 % S); льолінгіт стибійстий (різновид *льолінгіту*, який містить до 5,61 % Sb).



**МААРИ, МААР**, мн. \* р. маары, а. maars, н. Maare n pl, Maarkessel m – конусоподібні чи циліндричні заглиблення в земній корі, які утворюються г.ч. внаслідок вибухів вулканічних газів, що не супроводжуються виливанням магми. М. – плоскодонні кратери вибуху з жерлом без конуса, але оточені невисоким валом з пухких продуктів виверження. Діаметр М. коливається від 200 до 3200 м, глиб. 300 – 400 м. В умовах вологого клімату часто заповнюються водою (напр., оз. Лахер-Зее в ФРН, озера Павен і Годіваль у Франції).

**МААСТРИХТСЬКИЙ ЯРУС, МААСТРИХТ**, -ого, -у, ч., -у, ч. \* р. маастрихтський ярус, маастрихт; а. Maastrichtian, н. Maastricht n, Maastrichtien n, Maastrichtium n – шостий знизу ярус верхнього відділу крейдової системи. Від назви міста Маастрихт (Maastricht), Нідерланди.

**МАГАЗИНУВАННЯ КОРИСНОЇ КОПАЛИНИ**, -..., с. \* р. магазинирование полезного ископаемого, а. shrinkage, н. Magazinierung f, Speicherung f des Bodenschätzes – тимчасове нагромадження відбитої корисної копалини у кар'єрному рудоспуску або у очисному просторі при підземних гірничих роботах.

Розрізняють М.к.к. по в н е, коли гірнича маса заповнює вироблений простір на всю висоту поверху (блоку), ч а с т к о в е – частину висоти поверху (блоку) і ш а р о в е – смугами по висоті блоку до повної його відробки. М.к.к. складає технологічну основу спец. систем розробки. Застосовується на покладах к.к. з кутами падіння понад 55°, потужністю 0,5 – 3(5) м з витриманими елементами залягання і стійкими боковими породами. Обмежуючий фактор – схильність к.к. до злежування та самозаймання. Широко застосовується при видобутку руди. При видобутку вугілля частково М.к.к. застосовують при розробці тонких крутоспадних пластів на Донбасі. За кордоном М.к.к. розповсюджене в США, Канаді, Австралії, Росії, Болгарії, Румунії та ін. Див. блокове магазинування, система розробки з магазинуванням руди.

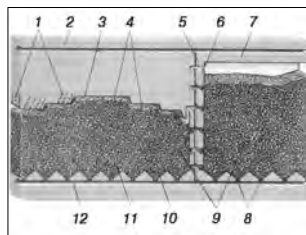


Рис. 1. Розробка покладу з повним магазинуванням корисної копалини: 1 – шури; 2 – вентиляційний штрек; 3 – стеліна блоку; 4 – відбита корисна копалина; 5, 6, 7 – піднятцевий, міжблоковий і підштрековий цілики; 8 – рудоспуски; 9 – блоки; 10 – лійка; 11 – магазин; 12 – відкаточний штрек (за Л. Глуховим).

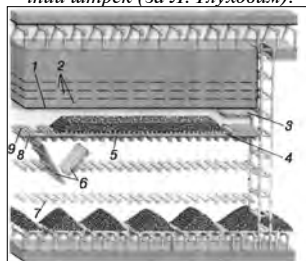


Рис. 2. Розробка покладу з частковим магазинуванням корисної копалини: 1 – стеліна; 2 – шари корисної копалини; 3 – тимчасова стеля; 4 – випускні вікна; 5 – настил; 6 – відбійні риштаки; 7 – розпори; 8 – прогони; 9 – накатник (за Л. Глуховим).

**МАГЕЛЛАНІКУМ-ТОРФ**, -...-у, ч. \* р. магелланикум-торф, а. magellanicum peat, н. Magellanicum-Torf m – вид торфу верхового типу, що містить не менше 70% залишків оліготрофних мохів, з яких більше половини складають залишки Sph. magellanicum. Вміст деревних залишків не більше 10%. М.-т. відкладається магелланікум-фітоценозами, що займають помірно обводнені ділянки верхових боліт і під грядями. М.-т. поширений в покладах верхового і змішаного типів лісової зони. Ступінь розкладання М.-т. 15±9%, зольність 2,1 ±1%, вологість 90-92%, рН = 3,1±0,3, повна вологоємність 11-30 кг/кг, водопоглинання сухого фрезерного торфу 3-19 кг/кг.

**МАГІСТРАЛЬ**, -і, ж. \* р. магистраль; а. main, manifold bus, pipe line, trunk; н. Verkehrsader f, Magistrale f, Hauptverkehrsstrasse f, Hauptleitungsrohr n, Fernleitung f, Hauptleitung f – 1) Головна лінія. 2) У газовій (нафтовій) промисловості – головний трубопровід, яким транспортується газ (нафта). 3) У системах передавання даних: а) група ліній передавання даних, поєднаних загальною функціональною ознакою (магістралі даних, адреси, керування); б) пристрій, що уможлиблює паралельне приєднання інших пристроїв та забезпечує обмін даними між цими пристроями.

**МАГІСТРАЛЬНА ГІДРОТРАНСПОРТНА СИСТЕМА (МГТС)**, -ої, -ої, -и, ж. \* р. магистральная гидротранспортная система, а. long-distance hydrotransport system, н. hydraulische Arbeitsleitung f, hydraulische Hauptleitung f – гідротранспортна система, що характеризується великим вантажопотоком (від декількох до десятків млн т на рік) та значною протяжністю (від десятків до декількох сотень кілометрів). Основні параметри та робочий режим МГТС визначаються вимогами максимальної ефективності транспортування у відповідності до вимог споживача. МГТС може мати самостійне значення, бути транспортною артерією п а л и в н о - е н е р г е т и ч н о г о або п а л и в н о - м е т а л у р г і й н о г о комплексу, або частиною єдиної транспортної мережі країни у сукупності з автомобільним, залізничним та водним транспортом (напр., система “МАРКОНАФЛО”). МГТС складається з початкового терміналу, лінійної частини з насосними станціями та кінцевого терміналу.

Склад і структура цих терміналів визначається видом транспортованого матеріалу і способом його використання у споживача. Напр., при транспортуванні енергетичного вугілля можливі два принципово різні варіанти: 1. Дроблення на початковому терміналі до 0-1(3) мм – гідротранспорт вугілля з концентрацією суміші ~50% – зневоднення, сушка, подрібнення і спалювання вугілля у факелі на ТЕС кінцевого терміналу. 2. Подрібнення на початковому терміналі до 0-100 (250) мкм, приготування висококонцентрованого водовугільного палива – гідротранспорт палива – його пряме спалювання на ТЕС кінцевого терміналу. Для транспортування коксівного вугілля розроблені технічні рішення, які передбачають дроблення до 0-6 мм і масляну агрегацію вугілля на початковому терміналі – гідротранспорт вугільно-масляного агломерату – зневоднення його і використання для приготування шихти для коксування на кінцевому терміналі.

Найбільш відомі у світовій практиці МГТС: вугільні – “Белово – Новосибірськ” (Росія, висококонцентроване водовугільне паливо, 5 млн т на рік, 260 км, 500 мм, 3 насосні станції); “Блек Меса – Мохейв” (США, гідросуміш, 4,8 млн т на рік, 430 км, 450 мм, 4 насосні станції); для мідних руд та концентратів – “Єсконіда” (Чилі, 2 млн т на рік, 175 км, 150 – 200 мм, 1 насосна станція); “ОК Теді” (Нова Гвінея, 0,6 млн т на рік, 160 км, 150 мм, під природним тиском); для залізних руд та концентратів – “Самарко” (Бразилія, 12 млн т на рік, 410 км, 500 мм, 2 насосні станції); “Ла Перла – Геркулес”



(Мексика, 4,5 млн т на рік, 310 км, 350 мм, 3 насосні станції); для ваняку – “Регбі” (Великобританія, 1,7 млн т на рік, 95 км, 250 мм, 1 насосна станція); для фосфатного концентрату – “Вернал” (США, 2,9 млн т на рік, 160 км, 250 мм, 2 насосні станції); для гільсоніту – “Емерікен Гільсоніт” (США, 0,4 млн т на рік, 120 км, 200 мм, 1 насосна станція). Ю.Г.Світлий, В.С.Білецький.

Див. також *гідролінійний транспорт магістральний, газопровід магістральний, нафтопровід магістральний, трубопровід магістральний, магістральний трубопровідний транспорт газу.*

**МАГІСТРАЛЬНИЙ ГАЗОПРОВІД**, -ого, -воду, ч. – Див. *газопровід магістральний, далекий транспорт газу, магістральний трубопровідний транспорт газу.*

**МАГІСТРАЛЬНИЙ ГІДРОТРАНСПОРТ**, -ого, -у, ч. – Див. *гідролінійний транспорт магістральний.*

**МАГІСТРАЛЬНИЙ НАФТОПРОВІД**, -ого, -воду, ч. – Див. *нафтопровід магістральний.*

**МАГІСТРАЛЬНИЙ ТРУБОПРОВІД**, -ого, -воду, ч. – Див. *трубопровід магістральний.*

**МАГІСТРАЛЬНИЙ ТРУБОПРОВІДНИЙ ТРАНСПОРТ**

**ГАЗУ**, -ого, -ого, -у, -..., ч. \* **р.** *магістральний трубопровідний транспорт газу*, **а.** *long-distance gas piping*; **н.** *Gasfortleitung f, Gasrohrleitungstransport m* – єдина технологічна система для транспортування великих кількостей *природного газу* з р-ну видобутку або виробництва до пунктів споживання. Довжина – до дек. тис.км. Включає установки комплексної підготовки *газу* до *далекого транспорту* (УКПГ), *газопровід магістральний, газорозподільні мережі* (ГРМ), об’єкти використання *газу*. На УКПГ *газ* очищають від твердих і рідких механічних домішок, осушують, знижують його тиск до розрахункового на вході в *магістральний газопровід*. Для забезпечення пропускної здатності *газопроводу* вздовж траси на відстані 90-150 км розташовують *компресорні станції* (КС), де тиск *газу* підвищують, проводять його додаткове очищення і охолодження. На кінцевому пункті *магістрального газопроводу* *газ* надходить в *газорозподільні станції*, де його також очищують, одорують, вимірюють об’єм і направляють споживачеві. Для компенсації сезонної нерівномірності газоспоживання використовують підземні *газосховища*, сховища скрапленого *газу*. Син. – *далекий транспорт газу*. Див. також *газопровід магістральний*. В.С.Бойко.

**МАГІСТРАЛЬНІ ГІРНИЧІ ВИРОБКИ**, -их, -их, -ок, *мн.* \* **р.** *магістральные горные выработки*, **а.** *main workings, main roadways, mother entries*, **н.** *Hauptgrubenbaue m pl, Hauptförderwege m pl, Hauptförderstrecken f pl* – *гірничі виробки* для розкриття чи підготовки *родовища* значної довжини (від кількох сотень метрів до кількох кілометрів), що використовуються для підземного *транспорту* та *вентиляції* протягом усього періоду розробки *горизонту, шахтного поля* чи *родовища* або його частини. До М.г.в. відносять деякі капітальні *виробки*, розкривні *квершляпи*, гол. *штреки* на *пластах*, що розкриваються, і ін., а також осн. *підготовчі виробки* – *штреки* гол. на-

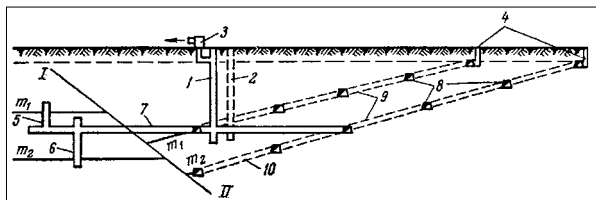


Рис. Схема гірничих виробок: 1 – головний ствол; 2 – допоміжний ствол; 3 – вентилятор; 4 – шурфи; 5 – гезенк; 6 – сліпий ствол; 7 – квершляп; 8 – штрек; 9 – бремсберги; 10 – похил; I, II – геологічне порушення.

прямів і гол. *штреки* блокових *шахт* (Донецький і ін. вугільні басейни). О.С.Подтикалов, П.П.Голембієвський.

**МАГМА**, -и, *ж.* \* **р.** *магма*, **а.** *magma*, **н.** *Magma* **n** – природний, переважно силікатний високотемпературний розплав, який утворюється в *надрах* Землі. Складається г.ч. з *оксидів кремнію, заліза, алюмінію, мanganу, кальцію* і легких компонентів, великого числа хім. *елементів*, серед яких переважають Si, Al, Fe, Mg, Mn, Ca, Na, K, O, H, S, Cl, F у вулканічних областях М., досягаючи земної поверхні, виливається у вигляді *лави*, утворює в жерлах *вулканів* екструзивні тіла або викидається з *газами* у вигляді *попелу*. Останній в суміші з уламками *бічних порід* і осадовим матеріалом складає різноманітні *туфи*. Внаслідок остигання *магми* утворюються *магматичні гірські породи*. Магматична маса, що застигає на глибині, утворює різні за формою і розмірами інтрузивні тіла – від дрібних, що являють собою наповнені *магмою* тріщини, до величезних *масивів* з площами в горизонтальному перетині до багатьох тис. км.

Серед тих *вулканічних порід*, що виливаються на поверхню, різко переважають *базальти*, у той час як у глибинному заляганні переважають *граніти*. Магми можуть виникати двома шляхами: при повному або майже повному плавленні г.п., що існували раніше; при парціальному (частковому) плавленні, при якому низькоплавкі рідкі *фракції* відокремлюються від нерозплавленого твердого залишку (рестити). Передбачається, що за рахунок парціального плавлення з істотно залізисто-магнезійної *мантії* можуть виплавлятися пікритові або базальтові М. Такий же процес парціального плавлення базальтових (габродіних) *порід* може приводити до виникнення андезитових або ріолітових *магм*. Більшість дослідників вважають, що гол. типами М. є ультраосновна (< 40% SiO<sub>2</sub>); основна (40-55% SiO<sub>2</sub>), середня (55-65% SiO<sub>2</sub>) і кисла (> 65% SiO<sub>2</sub>). Лужні М. (з високим вмістом К<sub>2</sub>O і Na<sub>2</sub>O), очевидно, є похідними головної М. і утворюються в процесі *диференціації магми* або асиміляції *бокових порід*. Крім гол. типів існують інші, більш рідкісні місцеві М. Назва – від грецьк. “магма” – тістоподібна маса (H.Vogelsang, 1872). Див. *магма материнська, магма базальтова*. В.С.Білецький.

**МАГМА БАЗАЛЬТОВА**, -и, -ої, *ж.* \* **р.** *магма базальтовая*, **а.** *basic magma, basalt magma*, **н.** *basaltisches Magma* **n** – глибинний силікатний розплав, багатий на *магній, залізо, кальцій*. Містить 45-55% *кремнезему*. Походження М.б. пов’язують з селективним плавленням ультраосновної речовини *мантії*. Характеризується зниженою в’язкістю і, як наслідок, підвищеною рухливістю. При охолодженні в приповерхневих умовах або при виливі на поверхню формує *базальти, долеріти*, основні *туфи*; у глибинних умовах – *габродіи*. Син. – основна магма.

**МАГМА МАТЕРИНЬСЬКА**, -и, -ої, *ж.* \* **р.** *магма родоначальная*, **а.** *parental magma, parent magma, mother magma*, **н.** *Urtagma n, Stammagma n* – *магма*, з якої шляхом її диференціації або *кристалізації* виникли всі генетично пов’язані між собою *вивержені гірські породи* однієї області або *масиву*. Син. – *магма родоначальна*.

**МАГМАТИЗМ**, -у, ч. \* **р.** *магматизм*, **а.** *magmatism*, **н.** *Magmatismus* **m** – сукупність процесів виплавлення *магми*, її еволюції, переміщення, взаємодії з твердими *породами* і застигання. М. – один з найважливіших виявів глибинної активності Землі та планет земної групи. Зі зміною *геодинаміки* змінюється тип М., який, в залежності від геол. історії і приналежності до тієї або іншої структури *земної кори*, поділяється на геосинклінальний, орогенний, платформний і області тектоно-магматичної активізації. За глибиною виявлення (застигання *магми*) розрізняють М. абісальний, гіпабісальний, субвулканічний,

поверхневий (*вулканізм*), а за *складом* – ультраосновний, основний, середній, кислий і лужний. За речовинним *складом* виділяють також океанічний і континентальний М. Згідно з концепціями “*нової глобальної тектоніки*” (*тектоніки плит*) М. виявляється в осн. в зонах взаємодії *літосферних плит*, в зонах їх розсування (*рифтах*) і в зонах висхідних теплових потоків (гарячих точках). Найбільшою інтенсивністю вияву М. і його речовинною різноманітністю характеризуються активні континентальні околиці (зони переходу *континент-океан*) і *острівні дуги*, де *океанічна кора* шляхом магматичних процесів перетворюється на континентальну. У сучасну геол. епоху М. розвинений в межах Тихоокеанського вулканічного кільця, *серединно-океанічних хребтів*, *рифтових зон* Африки і Середземномор’я та ін. З М. пов’язане утворення різноманітних родов. *корисних копалин*.

**МАГМАТИЧНА ФОРМАЦІЯ**, -ої, -ії, ж. \* **р.** *магматическая формация*, **а.** *volcanic formation, magmatic formation, magmatic association*, **н.** *magmatische Formation* f – природна, стійка асоціація магматичних г.п., що закономірно виявляється в певній геол. обстановці в процесі розвитку різновікових, але однотипних геотектонічних структур *земної кори* і зберігає при цьому характерні особливості *складу*, внутрішньої будови і співвідношення з *навоколишнім середовищем*.

За приналежністю до певних геотектонічних структур *земної кори* виділяють М.ф. *складчастих областей*, *платформ* і *зон* постконсолідаційної активізації областей завершеної *складчастості* або околичних частин *платформ*. Згідно з концепціями *тектоніки плит* виділяються *формації*, що утворюються при різних геодинамічних режимах в умовах сучасних структур і їх палеотипних аналогів (*острівні дуги*, *океанічні моря*, *океанічні рифти* і ін.).

**МАГМАТИЧНИЙ**, -ого, \* **р.** *магматический*, **а.** *magmatic*, **н.** *magmatisch* – 1) Утворений при кристалізації магми (про мінерал і мінеральний комплекс). 2) Те саме, що *ендогенний*.

**МАГМАТИЧНІ ГІРСЬКІ ПОРОДИ**, -их, -их, -рід, мн. \* **р.** *магматические горные породы*, **а.** *magmatic rocks, volcanic rocks, igneous rocks*; **н.** *magmatische Gesteine* n pl, *Erstarrungsgesteine* n pl, *Eruptivgesteine* n pl, *Massengesteine* n pl – мінеральні асоціації, що утворилися внаслідок кристалізації або затвердіння магми як на глибині, всередині *земної кори*, так і на поверхні після виверження. У залежності від цього виділяють два гол. класи М.г.п.: *інтрузивні* (глибинні) та *ефузивні* (вильвни). Перші мають повнокристалічну структуру і частіше за все масивну *текстуру*, другі склеяту і порівняно рідко повнокристалічні. *Текстура* порід, що вилилися часто *флюїдна* (зі слідами течії) і мигдалекам’яна, але іноді спостерігаються і ін. *текстури*. За вмістом *кремнезему* М.г.п. ділять на чотири групи: кислі (SiO<sub>2</sub> 65-78%), середні (SiO<sub>2</sub> 56-65%), основні (SiO<sub>2</sub> 40-53%) і ультраосновні (SiO<sub>2</sub> < 40%). За *вмістом* (Na<sub>2</sub>O + K<sub>2</sub>O) виділені три ряди М.г.п.: нормальної лужності, з підвищеним вмістом лугів (сублужні) і лужні. Останні виділені за появою в них *фельдитоїдів* і (або) лужних темнокольорових *силікатів* (*піроксенів* і *амфіболів*). Граничні значення (Na<sub>2</sub>O + K<sub>2</sub>O) між рядами М.г.п. суттєво варіюють від приналежності до тієї або іншої групи. Поєднання групи і ряду визначає сімейство М.г.п. з певним співвідношенням SiO<sub>2</sub> і (Na<sub>2</sub>O + K<sub>2</sub>O). Виділені також натрієві, калієво-натрієві і калієві серії М.г.п. (за величиною Na<sub>2</sub>O/K<sub>2</sub>O), крім того, види (за набором типоморфних та істотних *мінералів*, їх кількісних співвідношень) і різновиди (термін вільного користування).

З групами і рядами М.г.п. пов’язані певні *корисні копалини*. Напр., з кислими М.г.п. – *руди олова*, *вольфраму*, *золота*; з основними – *титаномагнетит*, *мідні руди*, *ісландський шпат*, з ультраосновними – *руди хрому*, *платини*, *нікелю*, а

з лужно-ультраосновними – *руди титану*, *фосфору*, *цирконію*, *рідкісноземельних елементів*. У геол. історії Землі відбувається еволюція М.г.п. у бік збільшення різноманітності їх *формацій*, а також зміна примітивних магматичних серій диференційованими. М.г.п. можуть використовуватися як будівельні (*туфи*, *лабрадорити* і ін.), абразивні і теплоізоляційні (*немза*, *перліт*) матеріали; як сировина для вилучення цінних компонентів (напр., *алюмінію* з нефелінових *сієнітів*). М.г.п. архейського та протерозойського віку беруть участь у будові кристалічного *фундаменту* території України. В межах *Українського щита* граніти всіх видів утворюють *масиви*: *габро*, *габро-норити* та *лабрадорити* залягають разом з *гранітами* або у вигляді *дайок* та міжпластових тіл. *Інтрузивні* та *ефузивні* утворення *фанерозойського віку* залягають в осадових товщах на різних глибинах і виходять на денну поверхню. В *Донецькій складчастій споруді* серед девонських *відкладів* в області зчленування з Приазовським блоком є пікрит-базальти і кварцові *порфіри*, штокоподібні *інтрузії* піроксенітів та *габро*. В Криму М.г.п. поширені від мису Фіолент до мису Кіік-Атлама. Габро-діабази, діорит-порфірити, гранодіорит-порфірити складають гори-*лаколіти* Аюдаг, Урага, Чамни-Бурун. Тіла М.г.п. відомі в долині Сууксу, на масиві Карадаг, на вододілах рік Салгиру, Альми, Бадріака. В Українських Карпатах виявлено *пласти* і *штоки* метаморфізованих порфіритів і ортоамфіболітів серед палеозойських порід Чивчин і Рахівського масиву. Часто зустрічаються неогенові *покриви* андезито-базальтів та ін. *ефузивних порід*, які у *Вулканічному хребті* досягають потужності 700 м. Основні *родовища* М.г.п. в Україні пов’язані з *Українським щитом*, де їх розробляють *кар’єрами* (*лабрадорити* – в Житомирській, *габро* – в Рівненській, *граніти* – в Житомирській, Кіровоградській, Запорізькій та Вінницькій областях).

**МАГМАТИЧНІ РОДОВИЩА**, -их, -вищ, мн. \* **р.** *магматические месторождения*, **а.** *magmatic deposits*; **н.** *magmatische Lagerstätten* f pl – *поклади корисних копалин*, що сформувалися в *надрах* Землі в процесі охолодження і *розкристалізації* основної або лужної магми, що містять в своєму *складі* підвищені *концентрації* цінних *мінералів*. Вони утворюють різноманітні *поклади*, що знаходяться серед близьких їм *магматичних порід*.

Концентрація цінних *мінералів* у *магмі*, що вихолоняє, зумовлена різними причинами. *Магма* при охолодженні може розпадатися на дві *рідини*, що не змішуються (процес *ліквіації*, який приводить до виникнення *ліквіаційних родовищ*), прикладом яких є сульфідні мідно-нікелеві *руди*. Цінні *мінерали* при *розкристалізації* магми можуть виділитися раніше від інших, зосередитися на дні магматичного резервуара і сформувати *поклади* ранньомагматичних *родовищ* (акумулятивних, або *сегрегаційних родов.*). До них належать деякі родов. *руд хрому*, *титану* і *заліза*. Оригінальними ранньомагматичними утвореннями є трубки *кімберлітів* Сибіру і Півд. Африки, що складаються із застиглої *магми* ультраосновного *складу* (*кімберліт*), що містить *кристали алмазів*, які виділилися на ранній стадії її охолодження. У *магмі*, багатій *газом*, при її *розкристалізації* речовина к.к. може сконцентруватися в легкоплавкому залишковому розплаві і при подальшому твердінні утворити пізньомагматичні *родовища*. Серед них відомі родов. титаномагнетитового типу – *гори Качканар* на Уралі, *хромітів* Півд. Уралу, *анатитів* Кольського п-ова, *танталу*, *ніобію* і *рідкісноземельних елементів*. Значно рідше М.р. виникають у вигляді потоків, що виливаються з жерла *вулканів*, як, напр., потоки *сірки вулканів* Італії і Японії і магнетитових розплавів *вулкана* Ель-Лако в Чилі. Серед М.р. найбільш значні родов. *руд заліза*, *титану*, *ванадію*, *хрому*, *платиноїдів*,

міді, нікелю, кобальту, апатиту, алмазів, ніобію, цирконію і гафнію.

**МАГМАТОГЕННІ ВОДИ**, -их, вод, мн. – Див. *води магматогенні*.

**МАГМАТОГЕННІ РОДОВИЩА**, -их, -вищ, мн. – те ж, що й *ендогенні родовища*.

**МАГНЕЗИТ**, -у, ч. \* р. *magnesit*, а. *magnesite*, *magnesium carbonate*; н. *Magnesit* m, *Magnesit*spat m – 1) *Мінерал*, карбонат магнію острівної будови. *Формула*:  $Mg[CO_3]$ . Внаслідок повного *ізоморфізму* Mg і Fe утворюють безперервний ряд з *сидеритом*, залізистий М. наз. *брейнеритом*. *Домішки*: MnO і CaO до 2%, CoO і NiO до 0,1%. *Сингонія* тригональна. *Густина* 2,96. Тв. 3,5-4,5. *Спайність* досконала по ромбоєдру. Білого, сіруватого, жовтуватого кольору. *Блиск* скляний, чисті *кристали* прозорі. Утворюється при гідротермальних процесах у *доломітах* та *доломітизованих вапняках*, серед *серпентинітів*, а також інфільтраційним способом при вивітрянні *серпентинітів*. Використовують для виготовлення вогнетривів, магнезійного *цементу*, одержання солей *магнію* тощо. За назвою хім. елемента *магнію* (лат. *magnesium*), D.L.G.Karsten, 1808.

Розрізняють: магнезит аморфний (фарфороподібний тонкодисперсний різновид *магнезиту*); магнезит драглистий (агрегати *магнезиту*, складені з аморфних і прихованокристалічних індивідів); магнезит залізистий (*магнезит*, який містить до 7,5% FeO); магнезит кальційстий (*магнезит*, який містить до 6,4% CaO); магнезит кременистий (дрібнозерниста суміш *магнезиту* з *кварцом*); магнезит кристалічний (*магнезит*, складений з великих витягнутих *кристалів*. За своєю будовою нагадує грубозернистий *мармур*); магнезит манганістий (*магнезит*, який містить до 7,5% MnO); магнезит нікелістий (*магнезит* з родов. Хош, Китай, який містить до 37% NiO).

2) Карбонатна *гірська порода* кристалічної або аморфної будови, що складається переважно з *мінералу магнезиту* з *домішками* гідромагнезиту, *доломіту*, *кальциту*, *тальку*, *хлориту*, глинистої та вуглистої *речовин*. Колір *магнезиту* залежить від характеру *домішок* та змінюється від білого до чорного. Поширена зерниста маса – від грубо- до приховано-кристалічної (порцеляноподібної). Колір сніжно-білий, сірий, жовтуватий, рожевий. Тв. 4-7. Осадвий М. відкладається в *озерах і лагунах*, перешаровуючись з *доломітом* або в суміші з *ангідритом*. Найважливішими геолого-промисловими типами родовищ *магнезиту* і *бруситу* є: 1) Стратиформні поклади кристалічного або оталькованого *магнезиту* в осадкових карбонатно-магнезійних товщах протерозою – раннього палеозою (Саткінськї родовища на Південному Уралі, Савінське на Східному Саяні, Удерейське на Єнісейському кряжі, Ляонін в Китаї, Заглеркогель в Австрії, Кочінца в Словаччині, а також родовища КНДР, Іспанії, Бразилії), що містять ~85% світових запасів; 2) Штокверкові і штокверково-жилінні родов. крипнокристалічного *магнезиту* в *ультрабазитах* екзогенно-інфільтраційного і гідротермального генезису (Халіловське родов. на Південному Уралі, родовища Закавказзя і Казахстану; країн колишньої Югославії, Греції, Туреччини, Італії, Індії), частка яких – 15% світових запасів. В останні десятиліття за рубежем в теригенних товщах були виявлені великі скупчення крипнокристалічного *магнезиту* на Кубі (родов. Реденсон) і в Австралії (родов. Кунварарі); в перспективі роль родовищ цього типу буде зростати. Найбільші родов. *магнезиту* локалізовані в товщах лагунно-морського *доломіту*: *пласти* М. потужністю до 500 м і протяжністю на десятки км. Встановлені світові запаси *магнезиту* оцінюються в 12 млрд т.

Практична значущість *магнезиту* визначається широким використанням у промисловості вогнетривів (бл. 90% сировини, що добувається), сільському господарстві і медицині оксиду магнію. 2/3 світового виробництва оксиду *магнію*

припадає на випалення природних *магнезиту* і *бруситу*, а біля 1/3 – на екстракцію з морської води, підземних і поверхневих *розсолів*. Найбільш масовий продукт переробки М. – вогнетривка магнезія – використовується переважно у *металургії*. Чистий плавлений *периклаз* – електроізоляційний термостійкий матеріал з високою теплопровідністю. Каустична магнезія застосовується в процесах хім. переробки, ряді галузей промисловості.

Світовий видобуток *магнезиту* в кінці ХХ ст. – 1998 (1997) складав (в тис. т): всього 18091 (18665), в тому числі в Австралії 359 (245); Австрії 650 (650); Бразилії 1200 (1300); Канаді 200 (200); КНР 8500 (8000); Греції 650 (650); Індії 372 (375); КНДР 800 (1600); РФ 2200 (2700); Сербії 60 (95); Словаччині 1000 (1000); Іспанії 500 (450); Туреччині 1400 (1200). Виробничі потужності підприємств по виробництву оксиду *магнію* з природного *магнезиту* по країнах світу в 1998 р. складали (в тис. т MgO на рік): всього 8710, в тому числі в Австралії 150; Австрії 550; Бразилії 350; Канаді 100; КНР 3500; Греції 260; Індії 300; КНДР 500; Іспанії 200; Туреччині 400; РФ 2200; Сербії 200; Словаччині 300. Світове виробництво оксиду *магнію* з *морської води* на 1998 р. становило 1755 тис. т/рік. (*Magnesite/magnesia* / Coope Brian // *Mining J.* - 1999. - Annual Rev. - P. 135.).

В Україні поклади *магнезиту* зосереджені в південній і південно-східній частинах *Українського щита* (Придніпровський блок). Розвідані і прийняте на баланс Правдинське родовище талько-магнезитів та карбонатних *серпентинітів*. Родов. розташоване біля с. Грушівка Криничанського р-ну на Дніпропетровщині. Запаси категорії В+С<sub>1</sub> складають 105,1 млн т, з яких 55% талько-магнезити і 45% карбонатизовані *серпентиніти*. Талько-магнезити містять також Ni, Co, Sr. В Оріхівському р-ні Запорізької обл. розвідано Веселянське родов. талько-магнезиту з запасами категорії С<sub>1</sub> 132,3 млн т.

У 1995 – 2005 рр. Україна імпортувала магнезитову сировину (річна потреба 675 тис. т), г.ч. з Китаю.

**МАГНЕЗИО...**, \* р. *магнезио...*, а. *magnesium*, н. *Magnesium*... – префікс, який вживається в назвах *мінералів*, щоб підкреслити *вміст* в них *магнію*. Напр., *магнезіоферит*, *магнезіохроміт* тощо. Від лат. “magnesium” – магній.

**МАГНЕЗИОФЕРИТ**, -у, ч. \* р. *магнезиоферрит*, а. *magnesium ferrite*, н. *Magnesioferrit* m – *мінерал*, оксид *магнію* і *заліза* координаційної будови з гр. *шпінелі*. *Формула*:  $MgFe_2O_4$ . Містить (%): MgO – 20,16; Fe<sub>2</sub>O<sub>3</sub> – 79,64. *Сингонія* кубічна. Форми виділення: щільні грубо- або тонкозернисті *агрегати*. *Густина* 4,54-4,65. Тв. 6,50-6,75. Колір чорний до коричнево-чорного. *Риса* чорна. Сильно магнітний. *Блиск* металічний до напівметалічного. Ізотропний. У чистому вигляді зустрічається рідко. Знайдений у *вулканічних породах*, а також у *фумаролах* Везувію, Етні (Італія), Стромболі й Вулькано (Ліпарські о-ви). Від *магнезіо...* й назви мінералу *фериту* (С.Е.Rammelsberg, 1859).

**МАГНЕЗИОХРОМІТ**, -у, ч. \* р. *магнезіохроміт*, а. *magnesium chromite*, н. *Magnesiochromit* m – *мінерал*, складний окис координаційної будови з гр. *хромшпінелідів*. *Формула*:  $MgCr_2O_4$ . Містить (%): MgO – 20,96; Cr<sub>2</sub>O<sub>3</sub> – 79,04. *Домішки*: Fe<sup>2+</sup>, Fe<sup>3+</sup>, Al. *Сингонія* кубічна. Утворює масивні, тонкозернисті і щільні *агрегати*. *Густина* 4,2. Тв. 6,0. Колір чорний. Крихкий. Зустрічається в основних і ультраосновних *породах*. Рідкісний. Від *магнезіо...* й назви мінералу *хроміту* (G.M.Vock, 1868).

Розрізняють: магнезіохроміт алюміністий (*магнезіохроміт*, який містить до 25% Al<sub>2</sub>O<sub>3</sub>); магнезіохроміт залізистий (*магнезіохроміт*, який містить до 19% FeO); магнезіохроміт залізний (*магнезіохроміт*, який містить до 7% Fe<sub>2</sub>O<sub>3</sub>).

**МАГНЕТИЗМ**, -у, ч. \* р. *магнетизм*, а. *magnetism*, н. *Magnetismus* m – 1) Сукупність явищ, пов'язаних із взаємодією між тілами за допомогою *магнітного поля*. Проявляється, зокрема, у взаємному притягуванні і відштовхуванні між *магнітами*, електричними струмами, між струмами і *магнітами*, мікрочастинками (*електронами*, *протонами* і т.д.). 2) Розділ *фізики*, який вивчає взаємодію електрично заряджених частинок (тіл) або частинок (тіл) з магнітним моментом, яке здійснюється через магнітне поле.

**МАГНЕТИЗМ МАКРОТІЛ**, -у, -..., ч. – властивості тіл, які виявляються при взаємодії їх з *магнітним полем*. Зумовлений колективним М. частинок, які складають тіла і макрострумів у них. Усі речовини за їх магнітними властивостями поділяються на діа-, пара-, феромагнітні. У залежності від характеру взаємодії частинок-носіїв магнітного моменту у речовин може спостерігатися *феромагнетизм*, *феримагнетизм*, антиферомагнетизм, *парамагнетизм*, *діамагнетизм* та інші види М.

**МАГНЕТИЗМ МІКРОЧАСТИНОК**, -у, -..., ч. – властивість мікрочастинок, яку вони проявляють у електромагнітній взаємодії. Для окремих *елементарних частинок* це прояв їх спінового магнітного моменту. Магнетизм *атомів* і *молекул* обумовлюється спіновим магнетизмом *електронів*, їх орбітальними *магнітними моментами* та власними і орбітальними моментами *нуклонів* у *ядрах*. Причому *магнітні моменти ядер* не є простою сумою *магнітних моментів нуклонів*, що пояснюється впливом ядерних сил між *нуклонами*. Загальний *магнітний момент атома* складається із суми *магнітних моментів його електронів* і *ядра*. *Магнітний момент* парамагнітних *атомів* не дорівнює нулю, *діамагнітні атоми* мають нульовий *магнітний момент*.

**МАГНЕТИКИ**, -ів, мн. \* р. *магнетики*, а. *magnetics*, н. *Magnitika* n pl, *magnetische Medien* n pl, *magnetische Werkstoffe* m pl – речовини і тіла, що намагнічуються у зовнішньому *магнітному полі*, тобто навколо них утворюється додаткове магнітне поле. М. поділяються на три основних класи: *діамагнетики*, *парамагнетики*, *феромагнетики*.

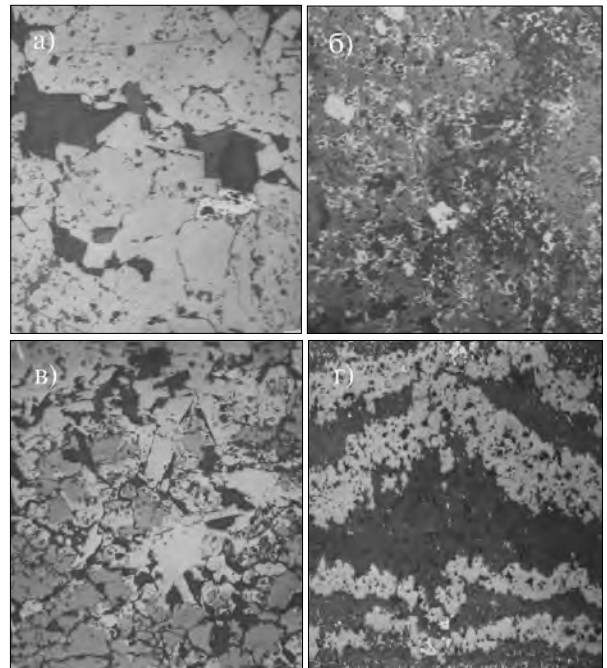
*Діамагнетики* ослаблюють зовнішнє *магнітне поле* своїми наведеними *магнітними моментами атомів*, які протилежні до зовнішнього поля. Розрізняють *діамагнетики* “класичні” (Ne, Cu, органічні сполуки), аномальні (Bi, Ga, графіт), надпровідні (Hg та інші при температурі нижче критичної).

*Парамагнетики* підсилюють зовнішнє *магнітне поле* за рахунок орієнтації атомарних *магнітних моментів* уздовж магнітних ліній цього поля. Виділяють нормальні *парамагнетики*, напр., O<sub>2</sub>, Pt, у яких *магнітна сприйнятливість* обернено пропорційна т-рі, лужні *метали* та перехідну групу *металів*.

*Феромагнетики* мають доменну структуру і значно підсилюють зовнішнє *магнітне поле*. До них належать Fe, Co, Ni, деякі сплави. Сюди ж відносять антиферомагнетики, феримагнетики, *ферити*. Антиферомагнетики – ряд кристалічних речовин, яким властива антипаралельна орієнтація спінів сусідніх кутів ґратки, причому спінові магнітні моменти сусідніх вузлів при абсолютному нулі повністю компенсують один одного і спонтанна намагніченість антиферомагнетиків не виникає. З підвищенням т-ри антипаралельна впорядкованість спінів порушується і намагніченість антиферомагнетиків зростає. Приклади антиферомагнетиків: MnO, Cr, MnS, MnF, FeCl<sub>2</sub>, FeO, Cr<sub>2</sub>O<sub>3</sub>, CoO, FeS. У точці *Кюрі* руйнується спінова впорядкованість і антиферомагнетик стає парамагнетиком. Феримагнетики є некомпенсованими антиферомагнетиками.

**МАГНЕТИТ**, -у, ч. \* р. *магнетит*, а. *magnetite*, *magnetic iron ore*, *ferroferrite*, н. *Magneteisenerz* n, *Magneteisenstein* m, *Magnetit* m – *мінерал заліза класу оксидів та гідрооксидів*. Формула: FeFe<sub>2</sub>O<sub>4</sub>. Містить (%): FeO – 31,0; Fe<sub>2</sub>O<sub>3</sub> – 69,0. *Склад* і властивості мінливі і залежать від умов утворення. *Домішки*: Ti, Mg, Al, V, Cr, Ni, Co, Mn, Ge. *Сингонія* кубічна. *Густина* 5,175. *Тв.* 6,0-6,5. *Колір* чорний. *Блиск* напівметалічний. Непрозорий. *Форми виділення* – дрібнозерниста суцільна маса, дрібна *вкрапленість*, *кристали* октаедричні, рідше ромбододекадричні, дуже рідко кубічні. Зустрічаються *сфероліти* діаметром до 10 см, *дендрити* до 10 см довжиною (магнетитові *лави* Лако, Чилі), волокнисті та сажисті виділення, коломорфні нирковидні *агрегати*, *ооліти*. Відомі *псевдоморфози* М. за *гематитом*, хризотил-азбестом, *перовськітом* і ін. Зустрічається у контактних та магматитових *родовищах*, а також як *акцесорний мінерал у вивержених і метаморфічних породах*. Цінна *залізна руда*.

Пром. родов. М. пов'язані з *магматичними породами* габрової і габро-піроксеніт-дунітової *формації*; з *сієнітами*; з ультраосновними лужними *породами* і *карбонатитами*; з контактено-метасоматичними утвореннями; з *трапами*, вулканогенно-осадковими *породами*. Найбільші родов. М. метаморфогенні, пов'язані із *залізистими кварцитами* (в Україні – Криворізький бас.; у РФ – Курська магнітна аномалія, Оленегірське родов., Кольський п-ів; Костомукшське родов., Карелія; родов. Канади, Бразилії, Венесуели, р-ну Верхнього озера у США). Осн. метод *збагачення* – мокра *магнітна сепарація* в слабкому полі. Комбіновані схеми *збагачення* (магнітно-гравітаційні, випально-магнітні, магнітофлотажні і ін.) застосовуються для комплексних, титаномагнетитових, а також *бідних руд*. М. використовуються в процесах *збагачення*



Мікрофотографії структур магнетитових залізистих кварцитів (Валявкінське родовище, Криворізький басейн): х 100, світло-сірий колір – магнетит, темно-сірий – кварц, силікати, білий – гематит, чорний – пори; а) типовидна структура магнетиту з дрібними включеннями кварцу; б) дисперсна вкрапленість магнетиту з кварцовому шарі; в) агрегати магнетиту з реліктами гематиту; г) мікросфари магнетиту, що утворюють мікроскладки (фото В.П.Соколової).

к.к. як *обважнювач* для приготування магнетитової суспензії – важкого середовища для *гравітаційного збагачення*.

Походження назви точно не встановлено, версії: за назвою г. Магnezія поблизу м. Ізміра (Туреччина); за Плінієм Старшим – від грецьк. Магнес – ім'я легендарного пастуха, який нібито відкрив цей мінерал на г. Іда в Греції (W.K.Haidinger, 1827). Син. – магнітний залізняк, зігельштейн, руда залізна магнітна.

Розрізняють: магнетит алюмінієвий (*магнетит*, який містить до 15% Al<sub>2</sub>O<sub>3</sub>); магнетит ванадієвий (*магнетит*, який містить до 5% VO<sub>2</sub>); магнетит звичайний (зайва назва *магнетиту*); магнетит магnezіальний (те саме, що і *магнетит магнієвий*); магнетит магнієвий (*магнетит* з магматичних, багатих на *магній* порід і продуктів *фумарол*, в якому Mg>Fe); магнетит марганцевистий (*магнетит*, який містить до 6,3% Mn); магнетит нікелєвий (*магнетит*, який містить до 1,18% NiO); магнетитомагеміт (*мінерал*, проміжний за складом між *магнетитом* і *магемітом*); магнетитоплюмбіт (*магнетоплюмбіт*); магнетит пілоподібний (*агрегати магнетиту*, які складаються з пиловидних індивідів); магнетит твердий (щільні *агрегати магнетиту*); магнетит титановий (*магнетит*, який містить до 7,5% TiO<sub>2</sub>); магнетит титано-залієвий (те саме, що і *магнетит титановий*); магнетит хромистий (*магнетит*, який містить до 12,3% Cr<sub>2</sub>O<sub>3</sub>).

**МАГНЕТОПЛУМБІТ**, -у, ч. \* р. *магнетоплюмбит*, а. *magnetoplumbite*, н. *Magnetoplumbit* m – мінерал, оксид *свинцю*, *мангану* та *заліза*. *Формула*: 1. За Є.Лазаренком: PbFe<sub>12</sub>O<sub>19</sub>. 2. За К.Фреєм: Pb(Mn, Fe)<sub>6</sub>O<sub>10</sub>. *Склад* у % (з родов. Лонгбан): PbO – 20,02; Fe<sub>2</sub>O<sub>3</sub> – 52,22. *Домішки*: Mn<sub>2</sub>O<sub>3</sub>, TiO<sub>2</sub>, MnO, Al<sub>2</sub>O<sub>3</sub>. *Сингонія* гексагональна. Вид дигексагонально-дипірамідальний. *Густина* 5,517. Тв. 6,5. *Спайність* досконала. *Кристали* гостропірамідальні. *Колір* чорний, сіро-чорний. *Риска* темно-коричнева. Сильно магнітний. В р-ні Лонгбан (Швеція) зустрічається з марганцевистим *біотитом*. Названий за магнітними властивостями і вмістом *свинцю* (G.Aminoff, 1925).

**МАГНЕТОХІМІЯ**, -ії, ж. \* р. *магнетохимия*, а. *magnetochemistry*, н. *Magnetochemie* f – розділ *хімії*, який вивчає взаємозв'язок електронної, молекулярної та кристалічної будови *речовини* з її магнітними властивостями. При цьому вимірюється питома магн. сприйнятливість, розраховується мольна магн. сприйнятливість. М. одержала розвиток в перші десятиліття ХХ ст. Сучасна М. базується на теорії *магнетизму* Дж. Ван Флека, в методичному плані – на співставленні теоретич. і експеримент. залежностей магн. сприйнятливості від т-ри.

**МАГНІЄВІ РУДИ**, -их, руд, мн. \* р. *магниеые руды*, а. *magnesium ores*; н. *Magnesiumerze* n pl – природні мінеральні утворення, з яких економічно доцільно і технічно можливо видобувати *магній*. Головні *магнієві руди* мають осадове походження. *Магній* в значних кількостях входить до *складу* більш як ста *мінералів*; необмежені ресурси Mg є в розчиненому стані в мор. воді. Гол. форма *магнію* в *рудах* – у вигляді практично єдиного або одного з провідних *катіонів* в хімічно активних легкорозчинних *мінералах* або *розсолах* (табл.).

У порядку зменшення пром. значення розрізняють три генетичні типи *магнетитів*: лагунно-морські, *кори вивітряння* гіпербазитів і озерні.

*Магнетит* першого типу утворюються в прибережних *лагунах*, що акумулювали *магній*, який вилуговувався з базальтових *покривів*, в карбонатній формі. Сучасні *магнетити* цього типу вивчені в *лагуні* Куронг (Півд. Австралія). Велика кількість таких родов. пов'язана з давніми товщами.

*Магнетит* другого типу (*кори вивітряння*) представлений *жовнами* і *штокверками* дрібних *жил*; при перевідкладенні в *тріщинах* він утворює *жили* потужністю 1 м, зрідка до 40 м, що простягаються на глиб. понад 150 м.

Осадові *магнетити* (третій тип) складають пластоподібні *поклади* потужністю від декількох до 400 – 500 м і довжиною від сотень м до десятків км. *Залегання* – від субгори-

зонтального (кайнозойські озерні *руди*) до субвертикального. Гол. родов. *магнетиту* мають докембрійський вік.

Табл. – Головні види магnezійної сировини

Магnezійні формації	Вид сировини	Вміст MgO	% за масою Mg	Густина, кг/м <sup>3</sup>
Гіпербазитові та карбонатні	Брусит	69,1	41,8	2300
	Форстерит	57,3	34,6	3200
	Магnezит	47,8	28,8	3000
	Серпентин	43,6	26,3	2500
	Енстатит	40,2	24,2	3100
	Тальк	31,9	19,2	2700
	Доломіт	21,9	13,2	2800
Соляні	Бішофіт	19,8	12,0	1590
	Лангбейніт	19,4	11,7	2800
	Епсоміт	16,4	9,9	1700
	Кайніт	16,2	9,8	2100
	Карналіт	14,5	8,7	1600
	Астраханіт	12,1	7,3	2400
	Полігаліт	8,0	4,8	2800
	Розсоли (сульфати та хлориди Mg, Ca, K, Na)	<2	-	-
	Морська вода	Хлориди Mg та ін.	0,2	0,13

Великі *родовища* М.р. є в Східному Казахстані (Ушчарихш), Австрії, Греції, Чехії, КНДР, Китаї, Канаді і США. Родовища *магнетиту* відомі в Росії: на Уралі (Саткинська, Білоріцька, Іванівська групи *родовищ*), в Іркутській області (Савинське, Онотське родовище), Красноярському краї (Удерецьке) та ін. Магnezитові солі зустрічаються у великих кількостях в сольових відкладах озер Казахстану, водах Аральського і Каспійського морів. *Родовища* викопного *карналіту* осадового походження відомі в соляних *родовищах* Росії (Верхньокамське на Уралі), Беларусі (Солегорське), в Німеччині, Франції, Іспанії і ін. країнах. Унікальне Волгоградське родовище *бішофіту* знаходиться в соляному басейні Прикаспійської *синеклізи*. Тут *бішофіт* перебуває в *асоціації* з *карналітом*, *кізеритом* і *галітом*. На деяких ділянках *бішофіт* утворює майже мономінеральні (із вмістом 88-96% *мінералу*) *поклади*, потужністю 10-40, іноді до 100-200 м. У межах Приволзьської моноклінали встановлена наявність чотирьох пластів *бішофіту* на глибині 1000-1800 м. Два з них мають регіональне поширення. *Пласти* прослідковуються за простяганням до 400 км, вхрест простягання на 30-40 км. Запаси *бішофіту* на цій площі понад 200 млрд т. *Родовище* може розроблятися методом підземного *вилуговування*.

На території України неогенові хлоридно-сульфатні *магнієві руди* є в Калуському та Стебниківському *родовищах*. В Західному Приазов'ї (Сорокінська тектонічна зона) виявлені високомагnezіальні гіпербазити (Родіонівська ділянка). Прогнозні ресурси магнієвої сировини (категорії Р<sub>2</sub>) до глибини 200 м складають 250 млн т. Перспективним джерелом магнієвої сировини є ропа Сивашського родов. Україна володіє істотними запасами *бішофіту* (Чернігівська та Полтавська обл.). Сумарні ресурси *бішофіту* складають бл. 50 км<sup>3</sup>.

Способи переробки М.р. різко розрізняються в залежності від типу руд і кінцевого продукту. Застосовують *флотацію, сепарацію* у важких середовищах і електромагнітну сепарацію.

**МАГНІЙ**, -ю, ч. \* р. *магний*, а. *magnesium*, н. *Magnesium* n – хімічний елемент. Символ Mg, ат. н. 12; ат. м. 24,312. Відкритий Г.Деві у 1808 р. Уперше металевий магній отриманий в 1829 р. французьким хіміком А. Бюссі. М. – легкий сріблясто-білий метал. Хімічно активний. На повітрі окиснюється й тьмяніє. При нагріванні горить яскравим полум'ям. Густина 1,739 при 293 К, в рідкому стані 1,540 при 973 К;  $t_{\text{плав}}$  650 °С,  $t_{\text{кип}}$  1095 °С. Ступінь окиснення +2. Утворює металорганічні сполуки. М. – характерний елемент мантії Землі, роль якого зменшується при переході у верх. горизонти літосфери. Кларк М. в Землі 11,25% (мас.), кларк в земній корі 2,1-1,87%, в ультраосновних породах 25,9%, основних 4,50%, середніх 2,18%, кислих 0,56%, осадових 1,34%, кам. метеоритах 14%, у мор. воді 0,13% (1,35 г/л), в ґрунті 0,63%, в рослинах 0,1%. М. у вільному стані в природі не зустрічається. Входить до складу *силікатів, хлоридів, карбонатів, сульфатів*. Різке падіння вмісту М. при переході від ультраосновних порід до кислих свідчить про більшу активність М. на ранніх стадіях кристалізації. М. входить до складу *олівінів, піроксенів*, утворює ізоморфічні ряди, замінюючи залізо, кальцій, манган. У процесі геохім. кругообігу М. надходить в осн. в океан. Концентратори М. – деякі водорості (до 3% Mg), *форамініфери* (до 3,5%), вапнякові губки (до 4%). Осн. магнієві мінерали: *олівін*, ромбічний *піроксен*, *шпінель*, *талък*, *флогопіт*, *карналіт*, *бішофіт*, *магнезит*, *брусит*, *епсоміт*, *кізерит*, *доломіт*, *бішофіт*, *каїніт*. Металічний М. отримують електролітичним або термічним способами. Сировиною служить  $\text{MgCl}_2$  або зневоднений *карналіт*. М. застосовують в осн. для виробництва легких магнієвих сплавів, а також для легування сплавів алюмінію, які застосовуються в різних галузях машино- і приладобудування. Магній використовується також як розкисник у виробництві високоміцного чавуну і сталі, для одержання важковідновлюваних металів (Ti, V, Zr, U, Cr) витісненням їх із сполук. Знаходить застосування в піротехніці, фотографії, військовій техніці, медицині. Світове виробництво магнію (в тис. т) в 1935 становило 1,8, у 1943 – 238, в 1988 – 364. У 1995 було вироблено бл. 5 млн т сполук магнію. Біля 41% світового виробництва металевого магнію і 12% його сполук припадає на частку США (1995). Великі виробники металевого магнію: Туреччина і КНДР, сполук магнію – Росія, Китай, КНДР, Туреччина, Австрія і Греція. Великі запаси магnezійних солей містяться в *роні* затоки Кара-Богаз-Гол. Металевий магній в США виготовляється в штатах Техас, Юта і Вашингтон, оксид магнію і інші його сполуки отримують з морської води (в Каліфорнії, Делавері, Флориді і Техасі), підземних розсолів (в Мічигані), а також шляхом переробки олівіну (в Півн. Кароліні і Вашингтоні).

**МАГНІЙ ГРАНУЛЬОВАНИЙ**, -ію, -ого, ч. \* р. *магний гранульований*, а. *granular (grainy) magnesium*, н. *granuliertes Magnesium* n – неорганічна хімічна речовина у вигляді *гранул*, яку використовують для термохімічної інтенсифікації припливу нафти, обмеження водоприпливу у свердловинах з високою приймальністю пласта, для очищення привибійної зони газонагнітальних свердловин від привнесеного масла. В якості носія використовують зневоднену нафту середньої і високої в'язкості, воду, водні розчини та ін. Інтенсифікація припливу нафти основана на екзотермічній реакції магнію із соляною кислотою (термохімічне або термохіслотне оброблення привибійної зони нафтового пласта). Метод обмеження водоприпливу оснований на селективній реакційній активності гранул магнію у відношенні до пластових рідин:

магній взаємодіє з водою. Реакція гідролізу, яка протікає в обводненій привибійній зоні пласта, призводить до утворення мучнистого осаду магнію і цементу магнезійного, який потім перетворюється у тверду речовину, закупорюючи водопідвідні канали. Ізоляційні роботи ведуть без установалення піднімальних щогл. В.С.Бойко.

**МАГНІТ**, -у, ч. \* р. *магнит*, а. *magnet*, н. *Magnet* m – намагнічене тіло (здебільшого із сталі або спеціального сплаву, фериту барію, стронцію, самарій-кобальту, неодим-залізо-бору) або пристрій, що утворює магнітне поле. Розрізняють постійні магніти, електромагніти, надпровідні магніти. Застосовують в електротехніці, радіотехніці, техніці зв'язку, радіолокації, пристроях автоматичного керування, у магнітній сепарації (магнітній сепараторі) тощо.

**МАГНІТНА АНОМАЛІЯ**, -ої, -ії, ж. \* р. *магнитная аномалия*, а. *magnetic anomaly*; н. *Magnetaomalie* f – відхилення значень магнітного поля Землі від його нормального значення. Розрізняють М.а.: континентальні (пл. 10-100 тис. км<sup>2</sup>, напр., Сх.-Сибірська), очевидно пов'язані з особливостями руху речовини в ядрі Землі, регіональні (1-10 тис. км<sup>2</sup>), викликані особливою будовою земної кори, г.ч. кристалічного фундаменту, та локальні, обумовлені неоднорідністю будови верхніх частин земної кори (часто пов'язані з покладами к.к.).

**МАГНІТНА ЗЙОМКА**, -ої, -и, ж. \* р. *магнитная съемка*, а. *magnetic survey*; н. *Magnetaufnahme* f – сукупність вимірювань елементів геомагнітного поля при пошуках і розвідці родов. к.к., геол. картуванні. При М.з. виконують вимірювання величин, що характеризують зміну магнітного поля Землі в просторі. Вимірюють модуль (або його приріст) вектора індукції геомагнітного поля або відносне значення вертикального (рідше горизонтального) компонента поля або їх похідних (градієнтів). Для вимірювання використовуються магнітометри і магнітні градієнтметри. Розрізняють наземну, аеро-, гідро- М.з., а також зйомку в підземних виробках і свердловинах. Відстані між пунктами реєстрації при М.з. залежать від характеру завдань, що вирішуються. При вивченні глобальних закономірностей геомагнітного поля воно складає десятки і сотні км, при геол. картуванні, тектонічному районуванні, пошуках і розвідці родов. к.к. – від дек. м до дек. км.

**МАГНІТНА РОЗВІДКА**, -ої, -и, ж. – те ж саме, що й магнітометрична розвідка.

**МАГНІТНА СЕПАРАЦІЯ**, -ої, -ії, ж. \* р. *магнитная сепарация*, а. *magnetic separation*; н. *Magnetscheidung* f – спосіб збагачення корисних копалин, оснований на використанні відмінності в магнітних властивостях (величинах магнітної сприйнятливості, залишкової індукції, коерцитивної сили і ін.) компонентів суміші (мінералів, їх зростків і ін.) крупністю від часток мікрона до 150 мм в неоднорідному постійному або змінному магнітному полях. У практиці збагачення проводяться переважно в постійних неоднорідних магнітних полях і є основним методом збагачення залізних (для бл. 70% руд в світі і 90% в Україні) і марганцевих руд (для 90% руд в Україні). При збагаченні руд чорних металів дозволяє одержувати високосортні концентрати із вмістом Fe до 68%, Мп

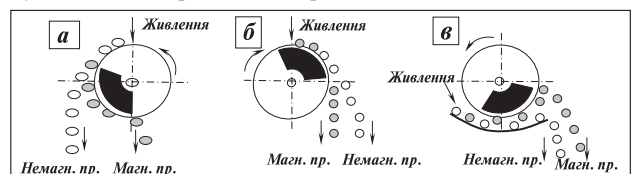


Рис. Режими розділення частинок при магнітній сепарації: а – відхилення; б – утримання; в – вилучення.

до 43%. Вилучення магнітних мінералів в концентрат перевищує 90%. М.с. застосовується також для збагачення руд кольорових і рідкісних металів, гірничохімічної і нерудної сировини (доводка після гравітаційного збагачення), а також для видалення залізовмісних домішок з матеріалів (каолінової глини, формувальні піски і ін.). У залежності від величини магнітної сприйнятливості матеріалу М.с. поділяється на сепарацію в слабких та сильних магнітних полях, від сировища, в якому проводиться розділення – на мокру і суху М.с. Для збільшення контрастності магнітних властивостей суміші, що розділяється, застосовують термообробку. М.с. здійснюється в сепараторах магнітних. Галузь застосування і обсяг переробки цим способом безперервно зростають, М.с. – високопродуктивна технологія, найбільш простий і дешевий метод збагачення к.к., який також задовольняє екологічні вимоги. Див. магнітне збагачення корисних копалин. Ю.С.Мостика.

**МАГНІТНА СПРИЙНЯТЛИВІСТЬ ГІРСЬКИХ ПОРІД**, -ої, -і, -... , ж. \* р. магнитная восприимчивость горных пород, а. magnetic susceptibility of rocks; н. Magnetisierbarkeit f der Gesteine, Magnetisierfähigkeit f der Gesteine – характеризує здатність г.п. до намагнічення під дією магнітного поля. Визначається г.ч. вмістом включень феромагнітних мінералів (в осн. мінералів титаномагнетитової групи).

Питома магнітна сприйнятливість деяких мінералів (за В.В.Кармазіним)

Мінерал	Хімічна формула	Питома магнітна сприйнятливість, 10 <sup>-7</sup> м <sup>3</sup> /кг
Сильномагнітні		
Магнетит	Fe <sub>3</sub> O <sub>4</sub> ; (FeO·Fe <sub>2</sub> O <sub>3</sub> )	6300—12000
Маггеміт	γ – Fe <sub>2</sub> O <sub>3</sub>	5000—6000
Титаномагнетит	Fe(Fe <sub>3</sub> +,Ti) <sub>2</sub> O <sub>4</sub>	3000—4000
Піротин	Fe <sub>1-x</sub> S (x= 0÷0,2)	63—570
Мартит	Fe <sub>2</sub> O <sub>3</sub>	70—90
Слабомагнітні		
Гематит	Fe <sub>2</sub> O <sub>3</sub>	20—30
Лімоніт	Fe <sub>2</sub> O <sub>3</sub> ·nH <sub>2</sub> O	2—3
Сидерит	FeCO <sub>3</sub>	6—7
Ільменіт	(Mg, Fe)TiO <sub>3</sub>	14—34
Манганіт	MnO <sub>2</sub> ·Mn(OH) <sub>2</sub>	До 6,3
Піролюзит	MnO <sub>2</sub>	До 4
Вольфраміт	(Fe,Mn)WO <sub>4</sub>	8—12
Доломіт	CaMg(CO <sub>3</sub> ) <sub>2</sub>	До 3,4
Немагнітні		
Кварц	SiO <sub>2</sub>	—0,025
Польовий шпат	(Na, K, Ca) [AlSi <sub>3</sub> O <sub>8</sub> ]	0,630
Апатит	Ca <sub>5</sub> (PO <sub>4</sub> ) <sub>3</sub> (P,OH,C1)	0,126
Пірит	FeS <sub>2</sub>	0,126
Рутил	TiO <sub>2</sub>	0,250

На величину М.с. впливає також форма і розмір зерен феромагнітних мінералів, розташування зерен один відносно одного. Для г.п. найбільш істотне значення має початкова М.с. (в слабкому магнітному полі). Загалом найбільш високими значеннями М.с. характеризуються залізисті кварцити (до 0,2). У інтрузивних гірських породах, де вміст оксидів заліза зростає при збільшенні основності, М.с. збільшується

від кислих до основних (у граніті в осн. не перевищує 10<sup>-5</sup>, а у габро досягає 10<sup>-2</sup>). Ультрасовні гірські породи характеризуються найбільш широким діапазоном зміни сприйнятливості: від слабо до дуже сильно магнітних, причому їх серпентинізація приводить до сильного збільшення сприйнятливості (до 10<sup>-2</sup>). У метаморфічних гірських порід М.с. як правило, невелика і не перевищує 5·10<sup>-6</sup>. Найменшими значеннями сприйнятливості характеризуються хомогенні осадові породи (до 3·10<sup>-7</sup>).

Для визначення магнітної сприйнятливості застосовують пондеромоторний метод Фарадея, метод Гюї, а також електромагнітний ізодинамічний сепаратор.

**МАГНІТНА ФЛОКУЛЯЦІЯ**, -ої, -ії, ж. \* р. магнитная флокуляция, а. magnetic flocculation; н. magnetische Ausflockung f, magnetische Flockung f

– процес утворення агрегатів з частинок сильномагнітних матеріалів під впливом зовнішнього магнітного поля або за рахунок залишкової магнітної індукції цих частинок. У магнітному збагаченні суттєве значення має наведена магнітна флокуляція, яка виникає в робочому полі сепаратора, перешкоджаючи успішному розділенню мінералів. Магнітна флокуляція, викликана залишковою індукцією, має підлегле значення в магнітній сепарації, але суттєво впливає на процеси тонкої класифікації, спотворюючи результати седиментційного аналізу. Цей вид флокуляції впливає також на флотацію, згущення, фільтрацію і подрібнення сильномагнітних матеріалів і в цих процесах повинна враховуватися.

М.ф. суттєво впливає на процес магнітного збагачення, сприяючи, з одного боку, більш повному вилученню тонких феромагнітних зерен, а з іншого, спричиняє засмічення концентрату внаслідок захоплення у флокули немагнітних частинок. Механічні сили, що руйнують флокули, забезпечуються турбулентним режимом і вібрацією. Застосування попередньої (перед магнітним збагаченням) селективної флокуляції перспективне передусім для розмагнічених продуктів, що надходять на сепарацію – вихідних продуктів, зливів класифікатора і гідроциклонів. Вплив поступового магнітного структування найбільш повно виявляється при сепарації тонких небагатих продуктів.

Попередню селективну магнітну флокуляцію можна здійснювати централізовано й індивідуально (локально) з допомогою спеціального

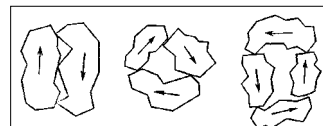


Рис 1. Магнітні флокули з монодисперсних тонких частинок.

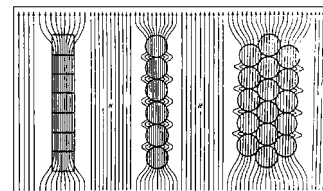


Рис 2. Розподіл магнітного потоку по перетину магнітних флокул на барабані сепаратора.

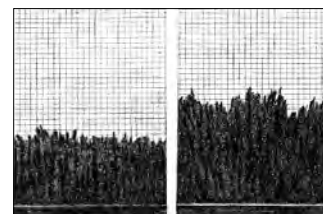


Рис 3. Магнітні флокули на поверхні барабана сепаратора в полі 300 і 1000 е.

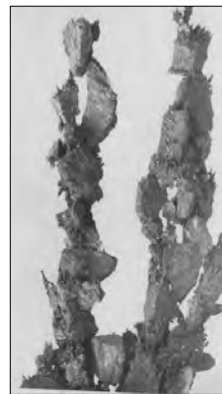


Рис 4. Зовнішній вигляд магнітних флокул (за В.В.Кармазіним).

флокулятора перед конкретним *сепаратором*. Разом з тим, у існуючих конструкціях *сепараторів* необхідно передбачати механічне руйнування *флокул* (збільшенням висоти перепаду, довжини шляху або водоструминним руйнуванням і ін.) у *промпродуктах*, що надходять з першого барабана *сепаратора* на другий, з другого на третій. Застосування селективної *магнітної флокуляції* перед сухою *сепарацією* в умовах Кривого Рогу підвищує вміст заліза в *концентраті* на 3%, *вилучення* на 0,7%, одночасно знижується вміст і втрати заліза в *хвостах*. При цьому підвищується ефективність процесу розділення. Див. також *флокуляція, флокуляційна концентрація*. Син. – *магнітоадгезійна флокуляція*. В.С.Білецький.

**Література:** В.В.Кармазин. Магнитные, электрические и специальные методы обогащения полезных ископаемых. – М. – 2002.

**МАГНІТНЕ ЗБАГАЧЕННЯ КОРИСНИХ КОПАЛИН**, -ого, -...., с. \* **р.** *магнитное обогащение полезных ископаемых, а. magnetic separation, magnetic concentration of minerals, н. magnetische Aufbereitung f der Bodenschätze – збагачення корисних копалин*, яке ґрунтується на дії неоднорідного *магнітного поля* на мінеральні частинки з різною *магнітною сприйнятливістю* і коерцитивною силою. Магнітним способом, використовуючи *магнітні сепаратори*, збагачують *залізні, манганові, титанові, вольфрамові* та інші *руди*.

Перший патент на спосіб М.з.к.к. (*залізної руди*) видано в Англії у 1792 р. на ім'я Вільяма Фулартона. Промислове впровадження магнітного методу збагачення, головним чином для *залізняка*, почалося в кінці XIX ст. У США Болл і Нортон, а в Швеції Венстрем і Таге Мортзелл запропонували сухий барабанний *сепаратор* з полярністю, що чергується. Аналогічний магнітний *сепаратор* було створено в Італії Пальмером у 1854 р. Широке впровадження *магнітної сепарації залізняка* розпочалося у Швеції на початку XX ст. і пов'язане з розробкою Грендалем технології барабанної сепарації для мокрого *магнітного збагачення* в 1906 р.

Класифікація процесів *магнітного збагачення* за В.В.Кармазіним наведена на рис. За галузями застосування розрізняють *підготовчі, основні* (власне магнітне розділення) та *допоміжні* процеси *магнітного збагачення*. *Підготовчі* процеси: вловлювання металобрухту, намагнічування і розмагнічування, магнітна агрегація тощо. *Допоміжні* процеси: *згущення та зневоднення, подрібнення у магнітному полі*.

У залежності від величини *магнітної сприйнятливості* матеріалу *магнітна сепарація* поділяється на *слабомагнітну* і *сильномагнітну*, від середовища, в якому проводиться розділення, – на *мокру* і *суху*.

За принципом використання *магнітного поля* процеси *магнітного збагачення* поділяють на *прямі* і *комбіновані* (непрямі). До *прямих* належать процеси розділення в *слабких* і *сильних* полях, *регенерації суспензій*, *вилучення металобрухту, магнітного пиловловлювання, термомагнітної і динамічної агрегації*. *Непрямі* процеси: *магнітогідростатична (МГС), магнітогідродинамічна (МГД) сепарація, згущення матеріалів, які попередньо пройшли магнітну флокуляцію, сепарацію корисних компонентів, локалізованих на магнітних носіях* тощо.

*Крупність збагачуваної руди* – до 150 мм. Для збільшення контрастності магнітних властивостей суміші, що розділяється, застосовують *термообробку*.

При М.з.к.к. на мінеральне зерно в неоднорідному магнітному полі діє магнітна сила  $F_{\text{магн}}$ , що визначається за формулою:

$$F_{\text{магн}} = \mu_0 \chi H \text{grad}H, \text{ Н/кг},$$

де  $\chi$  – *питома магнітна сприйнятливість*, м<sup>3</sup>/кг;  $H \text{ grad}H$  – *магнітна сила поля*, А<sup>2</sup>/м<sup>3</sup>.

На результати магнітної сепарації суттєво впливає різниця між *питомими магнітними сприйнятливостями*  $\chi_1$  і  $\chi_2$  *розділюваних зерен*, неоднорідність *поля сепаратора* за величиною магнітної сили ( $H \text{ grad}H$ ) і *крупність збагачуваного матеріалу*. Відношення *питомих магнітних сприйнятливостей розділюваних при збагаченні рудних і нерудних зерен* ( $\chi_1/\chi_2$ ) називається *коефіцієнтом селективності магнітного збагачення*:

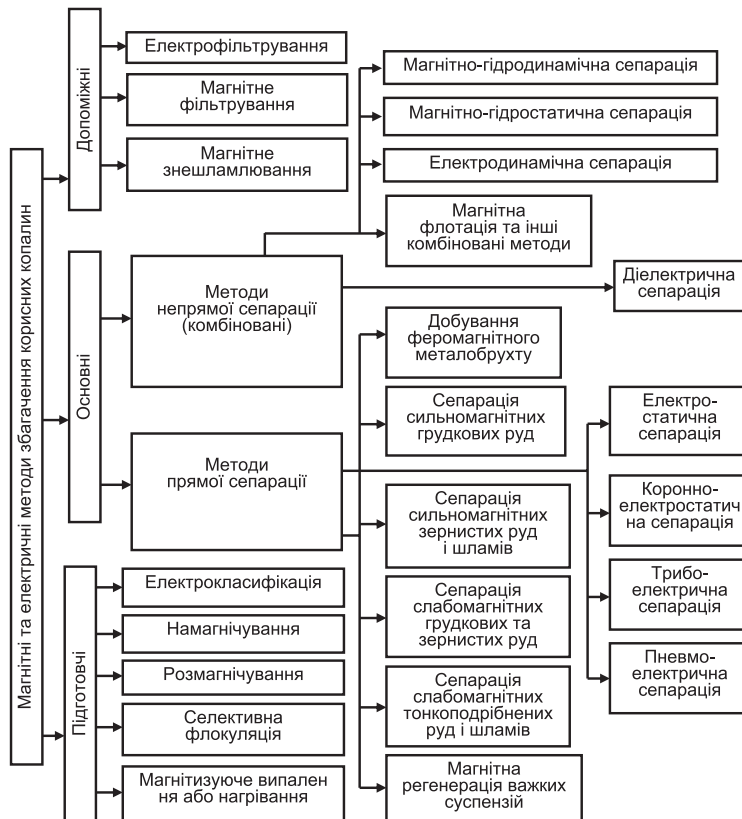
$$k_{\text{см}} = \chi_1/\chi_2.$$

Для успішного розділення *мінералів* в магнітних *сепараторах* необхідно щоб величина коефіцієнта селективності *магнітного збагачення* була не меншою 3 – 5.

Відповідно до класифікації процесів *магнітного збагачення* розрізняються і *апарати*, в яких здійснюються ці процеси: *магнітні сепаратори, дешламатори, магнітогідростатичні, магнітогідродинамічні і електродинамічні сепаратори, залізвідділювачі, металороздільники*, а також *пристрої* для *розмагнічування і намагнічення матеріалів*.

Розділення *мінеральних частинок* за магнітними властивостями може здійснюватись у *трьох режимах* (рис.):

– режим відхилення магнітних частинок характеризується підвищеною продуктивністю, але зниженою ефективністю процесу;



Класифікація процесів магнітного збагачення (за В.В.Кармазіним).



– режим утримання магнітних частинок характеризується високим вилученням магнітного компонента;  
– режим вилучення магнітних частинок характеризується високою якістю магнітного продукту, але зниження його вилученням.

Сучасні *магнітні сепаратори* мають ефективність розділення і продуктивність, у 5-10 раз більшу, ніж зразки середини ХХ ст. У порівнянні з іншими методами собівартість *магнітної сепарації* для грудкових сильномагнітних матеріалів найнижча, для дрібнодисперсних – друга після найдешевшого методу гвинтової *сепарації*. Продуктивність *сепараторів* для грудкових руд сягає 500 т/год, для тонкоподрібнених сильномагнітних – 200 т/год, слабомагнітних – 40 т/год. Перспективність *магнітного збагачення* обумовлюється безперервним інтенсивним розвитком технології виробництва магнітних матеріалів і техніки сильних *магнітних полів*, параметри яких постійно поліпшуються, а собівартість *збагачення* знижується. В.О.Смирнов, О.А.Золотко, В.С.Білецький.

**Література:** 1. В.В. Кармазин. Магнитные, электрические и специальные методы обогащения полезных ископаемых. – М. – 2002. 2. Білецький В.С., Смирнов В.О. Технологія збагачення корисних копалин. – Донецьк: Східний видавничий дім. – 2004.

**МАГНІТНЕ НАХИЛЕННЯ**, -ого, -..., с. \* р. *магнитное наклонение*, а. *magnetic inclination*, *magnetic dip*; н. *magnetische Inklination* *f* – кут між напрямом напруженості *геомагнітного поля* і горизонтальною площиною (площиною горизонту) в певній точці земної поверхні. Величина М.н. змінюється від 0° на магнітному екваторі до 90° на магнітному полюсі. Напрямок напруженості *геомагнітного поля* визначають за магнітною віссю стрілки, вільно підвішеної в центрі ваги в даній точці Землі. М.н. відрховується від горизонтальної площини вгору і вниз від 0 до 90°. Якщо кінець стрілки звернений вниз, нахилення вважається додатним, догори — від’ємним. Для врахування М.н. при магнітних зйомках користуються картою *ізоклін* (ізоліній магнітного нахилення). В.В.Мирний.

**МАГНІТНЕ ПОЛЕ**, -ого, -я, с. \* р. *магнитное поле*, а. *magnetic field*; н. *Magnetfeld* *n*, *magnetisches Feld* *n* – особливий вид *матерії*, через який здійснюється магнітна взаємодія. Діє на рухомі ел. заряди, об’єкти з магнітним моментом. Джерелом М.п. є змінне ел. поле, рухомі заряди, нерухомі об’єкти з впорядкованими магнітними моментами складових частинок. Характеристикою точок М.п. у *речовині* є *вектор* магнітної індукції. Див. також *поля фізичні*.

**МАГНІТНЕ ПОЛЕ ЗЕМЛІ (ГЕОМАГНІТНЕ ПОЛЕ)**, -ого, -я, -..., (-ого, -я), с. \* р. *магнитное поле Земли (геомагнитное поле)*, а. *geomagnetic field*, *Earth's magnetism*, *terrestrial magnetic field*, н. *Magnetfeld n der Erde (geomagnetisches Feld n)* – силове поле, виникнення якого зумовлене джерелами, що знаходяться в земній кулі та навколосемному просторі (магнітосфері та іоносфері). Розрізняють головне (зумовлене механіко-електромагнітними процесами у зовнішньому шарі *ядра Землі*), аномальне (пов’язане г.ч. з намагніченістю *гірських порід земної кори*) й зовнішнє *магнітне поле Землі* (зумовлене електричними струмами, що існують у навколосемному космічному просторі, та індукованими у *мантії* Землі). У навколосемному космічному просторі *магнітне поле Землі* утворює магнітосферу. Вивчення *геомагнітного поля* має велике значення, зокрема для орієнтування на місцевості, розвитку радіозв’язку, магнітних методів розвідки тощо.

**МАГНІТНЕ СХИЛЕННЯ**, -ого, -..., с. \* р. *магнитное склонение*, а. *magnetic declination*, н. *Magnetdeklination f*, *Deklination*

*f der Magnetnadel* – кут між магнітним і географічним меридіанами в даній точці земної поверхні. Вважається позитивним, якщо північний кінець магнітної стрілки відхиляється на схід від географічного меридіану, і негативним – якщо на захід. Син. – схилення магнітної стрілки.

**МАГНІТНИЙ**, -ого. \* р. *магнитный*, а. *magnetic*, н. *magnetisch* – той, що стосується *магніту* і має властивості *магніту*, або який пов’язаний з використанням *магнітного поля*.

Напр., м - н а г і д р о д и н а м і к а – див. *магнітогідродинаміка*; м - н а д е ф е к т о с к о п і я – сукупність методів виявлення прихованих *дефектів* у феромагнітних матеріалах і виробках;

м - н а і н д у к ц і я – фізична величина, що характеризує дію *магнітного поля* на електричний струм у *речовині*;

м - н и й м о м е н т – одна з основних магнітних характеристик частинки, струму; для контуру зі струмом дорівнює добутковій струму *I* на охоплювану ним площу *S* контуру:  $pm = I \cdot S$ ;

м - н а н а с и ч е н і с т ь – стан *феромагнетика*, який характеризується найбільшою намагніченістю;

м - н а а н о м а л і я – місцеві відхилення від правильного розподілу елементів земного *магнетизму*;

м - н е п о л е – простір, у якому виявляється дія магнітних сил;

м - н и й к а р т а ж – див. *картаж магнітний*;

м - н и й к о л ч е д а н – *мінерал*, те ж, що й *піритом*;

м - н и й з а л і з н і к – те ж саме, що й *магнетит*.

Див. також *азимут магнітний*, *сепаратор магнітний*, *магнітне збагачення корисних копалин*, *магнітне нахилення*, *магнітний аналіз*, *магнітне схилення*, *магнітна сприйнятливність гірських порід*, *магніт*, *магнітна аномалія*, *магнітна розвідка*, *магнітний вловлювач*, *магнітні властивості*. В.С.Білецький.

**МАГНІТНИЙ АНАЛІЗ (КОРИСНИХ КОПАЛИН)**, -ого, -у, ч. \* р. *магнитный анализ (полезных ископаемых)*, а. *magnetic analysis (of minerals)*; н. *Magnetanalyse f der Bodenschätze* – у *збагаченні корисних копалин* – метод вивчення магнітного фракційного складу (фракцій розподілу частинок за величиною питомої магнітної сприйнятливості), оцінки міри вилучення к.к. в *магнітному полі* з метою дослідження можливості їх *магнітного збагачення* або визначення показників магнітного розділення продуктів для контролю за процесом *магнітного збагачення* та роботою магнітних *сепараторів*; застосовується для оцінки якості продуктів *збагачення*. Залежить від *вкrapленості*, характеру зрощення і *магнітної сприйнятливості мінералів*. Проводять на магнітному аналізаторі, що являє собою порожнисту скляну трубку, яка гоїдається в *магнітному полі*. Під впливом *магнітного поля* приладу сильно намагнічені частинки осідають на стінки трубки між полюсами *магніту*, а немагнітні або слабо намагнічені виносяться потоком *води* (“мокрый” *аналіз*) або випадають в іншу ємкість (“сухий” *аналіз*). Для виділення *фракцій* з високою *магнітною сприйнятливістю* М.а. проводять в слабкому *магнітному полі* (до 0,2 Тл), а для слабомагнітних компонентів – в сильному (>2 Тл) полі із використанням сухих магнітних аналізаторів (переважно роликівих магнітних *сепараторів*) для матеріалів із розміром частинок понад 50 мкм і мокрих магнітних аналізаторів – для частинок розміром менше 50 мкм. Ю.С.Мостика.

**МАГНІТНИЙ ВЛОВЛЮВАЧ**, -ого, -а, ч. \* р. *магнитный ловитель*; а. *magnetic catcher*, *fishing magnet*, *hell raiser*; н. *Magnetfänger m* – *ловильний інструмент*, призначений для вловлювання і вилучення із *свердловини* дрібних металевих предметів. Див. *ловильний інструмент*, *ловильні роботи*.

**МАГНІТНІ ВЛАСТИВОСТІ МІНЕРАЛІВ І ГІРСЬКИХ ПОРІД**, -их, -ей, -..., *мн.* \* **р.** *магнитные свойства минералов и горных пород*, **а.** *magnetic properties of minerals and rocks*, **н.** *Magnetismus m, magnetische Eigenschaften f pl von Mineralien und Gesteinen, magnetische Gesteinseigenschaften f pl* – сукупність властивостей, що характеризують здатність *мінералів* і г.п. намагнічуватися у зовнішньому *магнітному полі*. *Мінерали* поділяються на діамагнетики (напр., *кварц, кальцит, польові шпати, самородне срібло і золото, флюорит* і ін.), *парамагнетики* (залізовмісні *силікати, хлорит, слюда* і ін.), *антиферомагнетики* (*гематит, титит* і ін.), *феромагнетики* (самородне *залізо, нікель* і ін.) і *феримагнетики* (*магнетит, титаномагнетит, магномагнетит, хроміт* і ін.). До слабомагнітних належать діа- і парамагнітні *мінерали*, до сильномагнітних – феромагнітні і феримагнітні *мінерали*. До осн. характеристик М.в. належать *магнітна сприйнятливість, намагніченість, точка Кюрі і точка Нееля* та коерцитивна сила. У *точці Кюрі* відбувається перехід *речовини* з феромагнітного в парамагнітний стан, *намагніченість* практично зникає. Т-ра переходу *речовини* з антиферомагнітного в парамагнітний стан називається т-рою Нееля.

За *магнітною сприйнятливістю мінерали і руди* поділяють на такі групи:

1. Сильномагнітні або феромагнітні, що мають питому *магнітну сприйнятливість* *речовини*  $\chi > 3,8 \cdot 10^{-5}$  м<sup>3</sup>/кг (це *ферити, магнетит, титаномагнетит, франклініт, іоцит, моноклінний піротин* і ін.).

2. Слабомагнітні або парамагнітні *мінерали* з питомою *магнітною сприйнятливістю* в сотні і тисячі раз меншою – від  $\chi = 7,5 \cdot 10^{-6}$  до  $\chi = 1,26 \cdot 10^{-7}$  м<sup>3</sup>/кг. До цієї групи відносять *оксиди, гідроксиди і карбонати заліза і мангану, ільменіт, вольтфраміт*.

3. Немагнітні і діамагнітні *мінерали*, що володіють *магнітною сприйнятливістю*  $\chi < 1,26 \cdot 10^{-7}$  м<sup>3</sup>/кг або для діамагнітних *мінералів*  $\chi < 0$ .

Сильномагнітні *руди* збагачують на *сепараторах* зі слабким *магнітним полем* напруженістю до 120 кА/м (пряма *сепарація*); слабомагнітні – сильним полем напруженістю 1000 кА/м і більше, а немагнітні – в сильному полі, заповненому феромагнітною рідиною або *суспензією*, тобто вилучення виштовхуванням (зворотна *магнітна сепарація*).

З усіх елементів *періодичної системи* яскраво вираженим феромагнетизмом володіють тільки три *метали: залізо, нікель і кобальт*, 55 елементів мають парамагнітні властивості, причому 16 елементів є *парамагнетиками* в чистому вигляді, але в сполуках – *діамагнетиками* (*оксиген, натрій, магній, алюміній, цирконій, олово* і ін.); 7 елементів виявляють властивість *парамагнетиків*, коли один або більше *атомів* знаходяться в сполуках (*азот, калій, мідь, рубідій, золото, титан*).

Вивчення М.в. дозволяє судити про умови утворення і перетворення *мінералів* і г.п., про природу *магнітних аномалій* Землі. На М.в. основані *магнітна розвідка і археомагнетизм*, методи *магнітного збагачення* к.к. Див. також *магнітна сприйнятливість гірських порід*. В.І.Саранчук, В.С.Білецький, В.О.Смирнов.

**МАГНІТНІ ЛОКАТОРИ**, -их, -ів, *мн.* \* **р.** *магнитные локаторы*; **а.** *magnetic locators*; **н.** *Magnetlokatoren m pl* – *локатори*, які основані на використанні *магнітного поля* і застосовуються для визначення місцезнаходження *муфт* (замків) *обсадних труб* у *свердловині*, *магнітних міток, розривів, потовщень, інтервалів перфорації* та ін. Але найчастіше *локатори муфт* застосовують для точного визначення місця встановлення у *свердловині перфоратора, торпеди* або іншого апарата. В.С.Бойко.

**МАГНІТНІ МЕТОДИ**, -их, -ів, *мн.* \* **р.** *магнитные методы*; **а.** *magnetic methods*; **н.** *Magnetmethoden f pl* – способи пізнання явищ, система прийомів, які застосовуються в науці і виробництві для *вимірювання, здійснення технологічних процесів* тощо на основі *магнітних властивостей* *речовин*.

Напр., промислово-геофізичні методи дослідження *свердловин*, ґрунтуються на відмінності *магнітної проникності і магнітної сприйнятливості гірських порід*. У необсаджених нафтових і газових *свердловинах* з метою виділення пластів-колекторів, оцінки характеру їх насиченості й ефективної пористості найбільше використовується ядерно-магнітний метод.

Див. також *магнітне збагачення корисних копалин, магнітна зйомка, магнітна сепарація, магнітний аналіз, магнітні властивості (мінералів і гірських порід), сепаратор магнітний*. В.С.Бойко, В.С.Білецький.

**МАГНІТОМЕТР**, -а, *ч.* \* **р.** *магнитометр*, **а.** *magnetometer*, **н.** *Magnetometer n* – *прилад* для *вимірювання* напруженості *магнітного поля* та інших *магнітних величин*, зокрема *магнітних характеристик матеріалів*. Одним з найпоширеніших є *магніто механічний магнітометр*, в якому відбувається взаємодія двох постійних *магнітів* у вимірюваному *магнітному полі*, внаслідок чого один з них відхиляється на певний кут. За допомогою *магнітометра* вимірюють *магнітне поле* Землі, вивчають значні *магнітні аномалії*, розвідують *корисні копалини* тощо. М. використовують для *вимірювання напруженості (А/м) або індукції магнітного поля (Тл), магнітного потоку (Вб), а також для визначення магнітного моменту (А·м<sup>2</sup>), намагніченості (А/м), магнітної сприйнятливості гірських порід*. В.С.Бойко.

**МАГНІТОМЕТРИЧНА РОЗВІДКА**, -ої, -и, *ж.* \* **р.** *магнитометрическая разведка*, **а.** *magnetic prospecting, magnetometric prospecting, magnetic survey, magnetic reconnaissance*; **н.** *magnet[ometr]ische Prospektierung f, magnetische Erkundung f* – група геофізичних методів дослідження геологічної будови *земної кори* й розвідки *корисних копалин*, що базуються на вивченні *магнітного поля* Землі. Полягає у виявленні й вивченні *магнітних аномалій*, які виникають внаслідок неоднакового намагнічення різних *гірських порід*.

**МАГНІТОСТАТИЧНЕ ПОЛЕ**, -ого, -я, *с.* \* **р.** *магнитостатическое поле*, **а.** *magnetostatic field*, **н.** *magnetostatisches Feld n* – *магнітне поле* нерухомих постійних *магнітів*. Див. також *поля фізичні*.

**МАГНІТОСТРИКЦІЯ**, -ії, *ж.* \* **р.** *магнитострикция*, **а.** *magnetostriction*, **н.** *Magnetostraktion f* – зміна форми або розмірів тіл (з *нікелю, легovanого залізонікелевого, залізокобальтового або залізоалюмінієвого сплаву, нікелевого фериту* тощо) при намагнічуванні й розмагнічуванні їх. М. використовують в *магнітострикційних перетворювачах* ультразвуку – *пристроях*, що перетворюють енергію *магнітного поля* на енергію механічних коливань або навпаки.

**МАГНІТОТЕЛУРИЧНІ МЕТОДИ РОЗВІДКИ (МАГНІТОТЕЛУРИЧНА РОЗВІДКА)**, -их, -ів, -..., *мн.* (-ої, -и, *ж.*) \* **р.** *магнитотеллурические методы разведки* (*магнитотеллурическая разведка*), **а.** *magnetotelluric methods of prospecting*; **н.** *magneto-tellurische Explorationsverfahren n pl, Tellurik f* – комплекс методів *електричної розвідки*, що базується на вивченні *варіацій природного електромагнітного (магнітотеллуричного) поля* Землі, зумовлених різними явищами в йоносфері й магнітосфері планети. М.м.р. застосовуються в осн. при пошуках і *розвідці* родов. *нафти і газу* і глибинних дослідженнях *земної кори і верхньої мантії*, при пошуках і *розвідці* рудних родов. і *термальних вод*. Переваги методу в порівнянні з ін. методами *електророзвідки* полягають у більшій глибинності,

а також у відсутності штучних джерел *поля*, що робить ці методи більш мобільними, особливо у важкодоступних р-нах.

**МАГНІТУДА ЗЕМЛЕТРУСУ**, -и, -..., ж. \* р. *magnitude of an earthquake*, н. *Magnitude f des Erdbebens, Stärke f des Erdbebens* – умовна величина, що характеризує кількість енергії, яка виділилася у вогнищі *землетрусу*. Пропорційна логарифму максимальної амплітуди зміщення частинок *грунту*, яке фіксується *сейсмічними станціями*. Максимальна М.з. становить бл. 9, що відповідає енергії 1019 Дж.

**МАГНО...**, \* р. *magno...*, а. *magno...*, н. *Magneso...* – префікс, який вживається в назвах *мінералів*, щоб підкреслити *вміст* у них *магнію*. Напр., магнобейделіт, магнобентоніт, магновермікуліт, магнодравіт, магноколумбіт, магнокупрохальканти, магнобуриг тощо. Від лат. *magnesium* – *магній*.

**МАГУРСЬКИЙ (МАГОРСЬКИЙ) ПОКРИВ**, -ого (-ого), -у – геол. структура *Карпатської покривно-складчастої споруди*. Знаходиться у межах Українських Карпат від держ. кордону до р. Латориці. Складений крейдовим і палеоцен-еоценовим *флішем*. У *рельєфі* відповідає півд. зах. схилам Полонинського хребта.

**МАГБАСИТ**, -у, ч. \* р. *magbasit*, а. *magbasite*, н. *Magbasit m* – *мінерал*, силікат *магнію*, *барію* та *кремнію*. *Формула*:  $KBa(Al,Sc)(Mg, Fe^{2+})_6 [F_2 | Si_6O_{20}]$ . Містить (%):  $K_2O$  – 4,9;  $BaO$  – 14,8;  $Al_2O_3$  – 4;  $Sc_2O_3$  – 2,1;  $FeO$  – 8,9;  $MgO$  – 21,4;  $SiO_2$  – 39,7;  $F$  – 5,5. *Дмішки*:  $CaO$  (1,7). Утворює вилоподібні тонкогочасті й повстеподібні виділення. *Густина* 3,41. Тв. 5-5,5. *Колір* безбарвний або рожевуато-фіолетовий. *Блиск* скляний. Знайдений в гідротермальних змінених *породах*. За назвою хім. елементів *магнію*, *барію* та *кремнію* (Е.І.Семенов, А.П.Хом'яков, А.В.Бикова, 1965).

**МАГГЕМИТ**, -у, ч. \* р. *maghemit*, а. *maghemite*, н. *Maghemit m* – 1) *мінерал*, оксид тривалентного заліза координаційної будови. Належить до ряду *магнетиту*, гр. *шпінелей*. *Формула*:  $\gamma-Fe_2O_3$ . Містить (%):  $Fe$  – 69,94.  $O$  – 30,06. *Сингонія* кубічна (натічні та оолітові виділення) або тетрагональна (щільні тонкі кірочки). *Густина* 4,7-4,9. Тв. 5,0-5,5. *Колір* коричневий. *Риса* коричнева. У прохідному світлі коричневий до жовтого. Ізотропний. Сильно магнітний. Утворюється при окисненні *магнетиту* або при зневодненні *лепідокрокиту*. Нестійкий. При нагріванні перетворюється в *гематит*. Зустрічається в *лавах* і залізних шапках, у рудах г. Магнітна (Урал), і у Бушвельдському магнітному комплексі Півд. Африки. Назва – за початковими складами слів: магнітний і гематит (P.A. Wagner, 1927). 2) Суміш *ільменіту* з *гематитом*, *лімонітом* та ін. *мінералами*.

**МАГНУССОНІТ**, -у, ч. \* р. *agnussonit*, а. *magnussonite*, н. *Magnussonit m* – *мінерал*, арсеніт *мангану*, *магнію* та *міді*. *Формула*: 1. За Є.Лазаренком:  $(Mn, Mg, Cu)_3[(OH, Cl)(AsO_3)_3]$ . 2. За К.Фреєм:  $Mn_3(AsO_3)_3(OH, Cl)$ . *Склад* у % (з родов. Лонгбан, Швеція):  $MnO$  – 47,24;  $MgO$  – 1,47;  $CuO$  – 2,07;  $As_2O_3$  – 43,49;  $H_2O$  – 1,16;  $Cl$  – 0,84; нерозч. залишок (3,68). *Сингонія* кубічна. Утворює зернисті виділення. *Густина* 4,30. Тв. 3,5-4,0. *Колір* зелений. *Риса* біла. *Блиск* скляний. Рідкісний. За прізв. швед. геолога Н.Г.Магнуссона (N.H.Magnusson), O.Gabrielson, 1956.

**МАЗЕР**, -а, ч. \* р. *maser*, а. *maser*, н. *Quantenverstärker m* – *прилад*, за допомогою якого генерують (одержують) або підсилюють радіохвилі високої частоти. М. – загальна назва квантового підсилювача і квантового *генератора* надвисоких частот (НВЧ). Принцип дії М. подібний до принципу дії *лазерів*: здійснення одночасного стимульованого випромінювання попередньо збуджених *атомів*, які кількісно переважають число таких же, але не збуджених (поглинаючих) *атомів* (при

інверсійній заселеності атомних енергетичних рівнів). М. застосовують в *техніці*, у фіз. дослідженнях, а також як квантові стандарти частоти.

**МАЗУТ**, -у, ч. \* р. *mazut*; а. *black oil, mazut, boiler oil, fuel oil*, н. *Heizöl n, Brennöl n, Masut n* – малянистий залишок *нафти* після відбирання із неї світлих дистилятів – гасу, бензину, газоліну (фракція, що википає вище 350 °С); нафтове котельне *паливо*. *Густина* 0,89-1,00. Теплота згорання 39,4-40,7 МДж/кг.

*Мазут* розганяють під вакуумом, при цьому в залежності від напрямку переробки *нафти* одержують такі фракції: а) для одержання палив за температури 350-500 °С – вакуумний газойль (вакуумний дистилят); понад 500 °С – вакуумний залишок (гудрон); б) для одержання масел – 300-400 °С (350-420 °С) – легка масляна фракція (трансформаторний дистилят); 400-450 °С (420-490 °С) – середня масляна фракція (машинний дистилят); 450-490 °С – важка масляна фракція (циліндровий дистилят); понад 490 °С – гудрон. Може бути використаний як зв'язуюче у *масляній агрегації вугілля*, паливо для "факелів підсвітки", як сировина для виробництва *мастил*, *бітумів*, *коксу*. В.І.Сараңчук.

**МАЙДАНЧИК БУДІВЕЛЬНИЙ**, -а, -ого, ч. \* р. *площадка строительная*; а. *construction site*; н. *Baustelle f* – ділянка достатньо великих розмірів з вільним доступом до транспортних шляхів чи до моря, виділена під будівництво великої сталевий, бетонної та ін. структури, такої, напр., як шельфова експлуатаційна і переробна *платформи* та *модулі* для них, *копер* тощо.

**МАЙДАНЧИК МОНТАЖНИЙ**, -а, -ого, ч. \* р. *площадка монтажная*; а. *spider deck, erection bay*, н. *Montagestelle f* – майданчик для монтажу й випробування *устаткування*. При *видобуванні* к.к., напр.: а) шахтного технологічного *устаткування* перед його спуском у *шахту* та з місцем розташування; б) підводного *устаткування* перед опусканням до підводного *гірла свердловини*, розміщений під головною палубою напізнанушеного бурового *устаткування*.

**МАЙЄНІТ**, -у, ч. \* р. *mayenit*, а. *mayenite*, н. *Mayenit m* – *мінерал*, оксид кальцію і алюмінію. *Формула*:  $Ca_{12}Al_{14}O_{33}$ . Містить (%):  $CaO$  – 48,53;  $Al_2O_3$  – 51,47. *Сингонія* кубічна. *Густина* 2,85. Безбарвний. Прозорий. Ізотропний. Знайдений у складі *вапняків*, у лейцит-тефритових лавах Етрінгер Белербера поблизу німецького міста Майєна. За назвою м. Майєна (ФРН), G.Hentschel, 1946.

**МАЙЄРСИТ**, -у, ч. \* р. *mayersit*, а. *miersite*, н. *Miersit m* – *мінерал*, йодисте *срібло* координаційної будови. *Формула*:  $(Ag, Cu)J$ . Містить (%):  $Ag$  – 38,22;  $J$  – 56,16;  $Cu$  – 5,62. *Сингонія* кубічна. Гекстетраедричний вид. *Густина* 5,64. Тв. 3,0. *Стійкість* досконала. *Колір* і *риса* яскраво-жовті. *Блиск* алмазний. Ізотропний. Зустрічається у родов. Брокен-Гілл у шт. Новий Півд. Уельс (Австралія) разом з *малахітом*, *церуситом*, *лімонітом*, *вадом*. За прізв. англ. мінералога Г.А.Майєрса (H.A.Miers), L.J.Spencer, 1898.

**МАЙЗЕРИТ**, -у, ч. \* р. *maizerit*, а. *miserite*, н. *Miserit m* – *мінерал*, основний силікат *калію* і кальцію ланцюжкової будови. *Формула*:  $KCa_5[Si_5O_{14}OH] \cdot H_2O$ . Містить (%):  $K_2O$  – 7,87;  $CaO$  – 37,46;  $SiO_2$  – 50,16;  $H_2O$  – 4,51. *Сингонія* ромбічна або триклінна. *Густина* 2,84. *Колір* рожевий. Характерний *мінерал* контактово-метасоматичних утворень, виникає при вкоріненні *лужних порід* у *вапняки*. За прізв. амер. геолога Г.Майзера (H.D.Miser), W.T.Schaller, 1950. Син. (не реком.) – мизерит.

Розрізняють: майзерит рідкісноземельний (*майзерит*, який містить до 7,52% TR).

**МАЙМЕЧИТ**, -у, ч. \* р. *maimechit*, а. *maimechit*, н. *Maimechit m* – ультраосновна безполевошпатована, багата *олівіном*

дайкова або ефузивна *гірська порода* порфірової будови. М. складений великими *вкраплениками* магnezійного *олівіну*, за- нуреними в *цемент*, *структура* якого змінюється від склува- тої до мікролітової і повнокристалічної. Гол. *мінерал* цементу – голчатий клінопіроксен, постійно присутні рудні *мінерали*. *Текстура* масивна, в дайкових різновидах флюїдальна. *Колір* темно-сірий, чорний із зеленуватим відтінком. М. – гранично ненасичена *кременезом*, найбільш магnezійна *порода* серед земних ультраосновних *вулканітів*. М. утворюють *дайки*, *сіл- ли*, *лавові потоки* і *покриви*, що перешаровуються з *туфами* близького складу. Поширені на *платформах*, рідко в склад- частих областях. Відомі в Сибіру, на Камчатці, Дал. Сході. Назва – від р. Маймеча (Ведмежа) на півночі Сх. Сибіру.

**МАЙНА!** \* р. *майна!* – командне слово, що означає “опускай!”

**МАЙСТЕР**, -стра, ч. \* р. *мастер*, а. *master*, *foreman*, *expert*, н. *Fachmann* m – 1) Фахівець з якого-небудь ремесла. 2) Керів- ник окремої ділянки виробництва. 3) Той, хто досяг високої майстерності, досконалості у своїй роботі, творчості. Див. *майстер буксирний*, *майстер буровий*, *майстер гірничий*, *майстер капітального ремонту свердловин*, *майстер поточного ремонту свердловин*.

**МАЙСТЕР БУКСИРНИЙ**, -стра, -ого, ч. \* р. *мастер бук- сирный*; а. *towmaster*; н. *Fachmann* m *im Seeschleppen* – при морському видобутку *корисних копалин* – фахівець з морської справи, який відповідає за пересування *бурового устатку- вання* із залученням для цієї мети буксирних суден.

**МАЙСТЕР БУРОВИЙ**, -стра, -ого, ч. \* р. *мастер буровой*; а. *senior toolpusher*; н. *Bohrmeister* m – відповідальний за по- всякденне обслуговування конкретного *бурового устатку- вання* або його частини.

**МАЙСТЕР БУРОВИЙ СТАРШИЙ**, -стра, -ого, -ого, ч. \* р. *мастер старший буровой*; а. *senior toolpusher*; н. *Oberbohr- meister* m – керівник відділу *буріння*, відповідальний за по- всякденне обслуговування всього *бурового устаткування*, за чітке виконання програми фірми-оператора.

**МАЙСТЕР ГІРНИЧИЙ**, -стра, -ого, ч. \* р. *мастер горный*, а. *mine foreman*, н. *Bergmeister* m – безпосередній керівник робіт на дільницях і в цехах підприємств *гірничої промисловості*.

У залежності від виробничої структури дільниці (цеху) підпорядковується начальнику або старшому майстру діль- ниці (цеху). Одноосібний керівник у зміні і основний органі- затор виробничих процесів, безаварійної і безпечної роботи на всіх технічних лініях у відповідності з нарядом (змінним завданням).

Гірничий майстер забезпечує:

- належне утримання і експлуатацію у відповідності з нор- мативно-технічною документацією *гірничих виробок*, *машин*, *механізмів*, *інструментів*, *обладнання*, засобів групового та індивідуального захисту;

- виконавців інформацією про змінне завдання, про їх взаємозв'язки у робочих процесах, а також заходи безпеки у процесі роботи і правила поведінки працівників у аварійних ситуаціях;

- зв'язок між взаємопов'язаними виробничими дільниця- ми, службами, *диспетчером*;

- інформування служб та керівників дільниці та підприєм- ства про хід технологічного процесу, умови праці, порушення в ході технологічного процесу, необхідні та можливі шляхи їх усунення.

Гірничими майстрами на підприємствах України призна- чаються фахівці, які мають середню і вищу спеціальну освіту. *Ф.К.Красуцький*.

**МАЙСТЕР КАПІТАЛЬНОГО РЕМОНТУ СВЕРДЛОВИН**, -стра, ..., ч. \* р. *мастер капитального ремонта скважин*; а. *master of well big (capital) repair*; *foreman of pull-out of holes*, н. *Bohrmeister* m *in der Kapitalreparatur der Sonden* – керів- ник-фахівець, який організовує, керує ремонтною бригадою і контролює виконання робіт з *капітального ремонту свер- дловин* (КРС). Він приймає замовлення, технологічний план, єдиний наряд і кошторис на виконання КРС. До початку *ре- монту свердловини* майстер бригади з *ремонту* перевіряє ви- конання підготовчих робіт на *свердловині* і складає акт про готовність *свердловини* до *ремонту*. Після цього бригада з *ремонту свердловин* виїздить на *свердловину* і приступає до *ремонту*. Майстер організовує роботу, щоденно записує у ва- жтовий журнал завдання вахтам КРС, оперативно повідомляє (телефоном) в технологічну службу цеху *капітального ремо- нту свердловин* (ЦКРС) для щоденного обліку про стан робіт, результати досліджень і передає операційні наряди і докуме- нти досліджень.

За результатами досліджень у ході КРС рішення про метод ремонту приймає геологічна служба ЦКРС. Разом із техно- логічним відділом вона передає своє рішення в проектно-ко- шторисну групу, яка протягом двох годин складає, затверджує і передає додатковий наряд у центральну інженерно-техноло- гічну службу (ЦІТС). Для прискорення ремонту першої вид робіт із цього наряду повідомляється телефоном. *В.С.Бойко*.

**МАЙСТЕР ПОТОЧНОГО РЕМОНТУ СВЕРДЛОВИН**, -стра, ..., ч. \* р. *мастер текущего ремонта скважин*; а. *master/ foreman of well running repair*, н. *Bohrmeister* m *in planmäßiger Reparatur der Sonden* – керівник-фахівець, який організовує, керує ремонтною бригадою і контролює виконання робіт з *ре- монту свердловин підземного поточного*. Майстер до прибут- тя ремонтної бригади по акту приймає *свердловину*, наземне устаткування і територію, а після *ремонту* за актом передає їх майстрові бригади з видобування *нафти* (*газу*). Повідомлен- ня про необхідність передачі *свердловин* у ремонт здійснює виконавець безпосередньо замовникові, а в разі відсутності змоги – через диспетчерську службу цеху або центральну ін- женерно-технологічну службу (ЦІТС) не менше, ніж за шість годин до прибуття бригади на *свердловину*. Дата і час переда- чі і прийняття повідомлення записуються в оперативному жу- рналі особами, які його передають і приймають. Представник замовника повинен бути на *свердловину* для її передачі в ремонт протягом 3-х годин з моменту отримання повідомлен- ня від виконавця.

Приймаючи *свердловину* в *ремонт*, *майстер поточного ремонту* в залежності від способу експлуатації *свердловини* перевіряє: а) справність станції управління, *верстата-гойда- лки*, електропускової апаратури і огорожень рухомих частин *верстата-гойдалки*, стан полірованого штока; б) справність засувки фонтанної арматури або гирлової обв'язки, наявність шпильок і гайок на фланцевих з'єднаннях; в) майданчик для обслуговування гирлового устаткування; г) ступінь забруд- нення нафтою гирлового устаткування, забруднення наф- тою території, стан планування пригирлової території. Після встановлення *атрегатів*, устаткування і облаштування *свер- дловини*, прийнятої в поточний ремонт, видається дозвіл на виконання відповідних робіт. Дозвіл видає комісія в складі старшого інженера (старшого майстра) цеху підземного (по- точного) і капітального *ремонту свердловин* – ЦПКРС, інже- нера дільниці по ремонту електроустаткування та майстра бригади, яка здійснює ремонт, що оформляється актом, який видається майстру.

*Майстер бригади поточного ремонту свердловин* зоб- ов'язаний у встановлений термін організувати випробуван-

ня обмежувача підняття талевого блоку і перевірку опору заземлення та ізоляції *кабелю*, на що він оформлює акти. У процесі *ремонтну* майстер подає замовлення на устаткування для *глушіння*, а у випадку необхідності – на здійснення глибинних вимірювань, депарафінізацію устаткування, очищення пригрлового майданчика і території від *нафти*.

Якщо депарафінізацію устаткування і очищення пригрлового майданчика від *нафти* виконує бригада з поточного ремонту, то майстер подає у виробничо-диспетчерську службу замовлення на спеціальну техніку, а якщо ці роботи виконує підготовча бригада, то майстер подає замовлення на їх виконання. У ході виконання ремонтних робіт *майстер поточно-го ремонту свердловин* організовує роботу бригади із записом завдань кожній зміні у вахтовому журналі, подає замовлення на ремонт піднімачів, на їх заправлення паливом. *В.С.Бойко.*

**МАКАЛУБА**, -и, жс. – Див. *грязьовий вулкан*.

**МАКДОНАЛЬДИТ**, -у, ч. \* р. *макдональдит*, **а. macdonaldite**, **н. Macdonaldit** m – *мінерал*, водний силікат кальцію і барію з групи *цеолітів*. *Формула*:  $\text{BaCa}_4[(\text{Si}_4\text{O}_{10})_4(\text{OH})_2] \cdot 10\text{H}_2\text{O}$ . *Склад* у % (з порід округу Фресно, шт. Каліфорнія, США): BaO – 10,2; CaO – 14,8; SiO<sub>2</sub> – 61,1; H<sub>2</sub>O – 13,7. *Домішки*: Al<sub>2</sub>O<sub>3</sub>, Fe<sub>2</sub>O<sub>3</sub>, TiO<sub>2</sub>, MnO, MgO, SrO. *Сингонія* ромбічна. *Спайність* по (010) досконала, по (001) ясна. *Форми виділення*: волокнисті *кристали*, радіальні *агрегати*. *Густина* 2,27. *Тв.* 3,5 – 4,0. Безбарвний, білий. *Блиск* скляний, шовковистий *полиск*. Знайдений разом із санборнітом у *метаморфічних породах* на контакті з *гранодіритами* окр. Фресно (шт. Каліфорнія, США). За прізвище амер. геолога Дж.А.Макдональда (G.A.McDonald), J.T.Alfors, M.C.Stinson, R.A.Matthews, A.Pabst, 1965.

**МАКЕЛІСТЕРИТ**, -у, ч. \* р. *макеллістерит*, **а. macallisterite**, **н. McAllisterite** m, **McAllisterit** m – *мінерал*, водний борат магнезії. *Формула*:  $\text{Mg}_2[\text{B}_10\text{O}_{20}] \cdot 15\text{H}_2\text{O}$ . *Склад* у % (з р-ну Долини Смерті): MgO – 10,06; B<sub>2</sub>O<sub>3</sub> – 53,43; H<sub>2</sub>O – 36,51. *Сингонія* тригональна. *Форми виділення*: дрібні ромбоєдричні *кристали*. *Густина* 1,868. *Тв.* 2,5. Безбарвний. Знайдений у вигляді дрібних зерен та уламків *кристалів* у зростанні з джіноритом і *сасоліном* у Долині Смерті (шт. Каліфорнія, США). Помилкова назва: макельстерит. За прізвище амер. геолога Дж.Ф.Мак-Еллістера (J.F.McAllister), W.T.Schaller, A.C.Vlisids, M.E.Mrose, 1965.

**МАКЕТ**, -а, ч. \* р. *макет*, **а. model**, **дumty**, **тоck-up**; **н. Model** n – 1) Просторове зображення, *модель* будь-чого (виробу, споруди, декорації тощо), звичайно у зменшених розмірах. *Макети* гірничих об'єктів (*шахт*, *кар'єрів*, збагачувальних і брикетних *фабрик* тощо) часто застосовують у навчальному процесі та як ілюстративний матеріал. 2) Взірць книжки, журналу тощо, виготовлення якого є етапом підготовки видання і має на меті остаточну перевірку правильності написання і розташування текстового та ілюстративного матеріалу.

**МАККЕЛЬВІТ**, -у, ч. \* р. *маккельвіт*, **а. mackelveyite**, **н. Mckelveyite** m, **Mackelveyit** m – *мінерал*, водний складний карбонат *барію* та *рідкісних земель*. *Формула*:  $\text{Na}_2\text{Ba}_4\text{Ca}_2[\text{CO}_3]_9 \cdot 5\text{H}_2\text{O}$ . *Склад* у % (з родов. Свінтвотер, шт. Вайомінг, США): Na<sub>2</sub>O – 3,9; BaO – 40,6; CaO – 4,0; SrO – 1,7; TR<sub>2</sub>O<sub>3</sub> – 13,39; UO<sub>2</sub> – 4,6; CO<sub>2</sub> – 25,7; H<sub>2</sub>O – 6,1. *Домішки*: ThO<sub>2</sub> (0,1); K<sub>2</sub>O – (0,1). *Сингонія* тригональна (або псевдотригональна). *Форми виділення*: окремі таблитчасті *кристали* гексагонального *габітусу* та кристалічні *агрегати*. *Спайність* недосконала, окремість по (0001) і (1121). *Густина* 3,14. *Колір* яблуново-зелений. Знайдений у покладах *триани* разом з лабунцовітом, *бербенкітом* у шт. Вайомінг, США. Відомий також у шт. Айдахо. За прізвище амер. геолога В.Е.Мак-Кельві (V.E.McKelvey), C.Milton, V.Ingram, J.R.Clark, E.J.Dwornik, 1965.

**МАККІНСТРІЙТ**, -у, ч. \* р. *маккінстрийт*, **а. McKinstryite**, **н. Mckinstryit** m – *мінерал*, сульфід міді і срібла. *Формула*:  $\text{Cu}_{0,8-x}\text{Ag}_{1,2-x}\text{S}$  або  $(\text{CuAg})_2\text{S}$ . *Склад* у % (з родов. Фостер у Канаді): Cu – 24,9; Ag – 60,0; S – 15,1. *Сингонія* ромбічна. Утворює зернисті *агрегати* від 0,2 до 3 мм. *Густина* 6,61. *Колір* на свіжому *зламі* сталевосірий, який поступово стає темносірим до чорного. *Риса* темна, сталевосіра. *Злам* неяснораковистий. В *шліфах* у відбитому світлі сірувато-білий. Виявлений у музейному зразку з родов. Фостер (поблизу м. Кобальта, Канада). За прізвище амер. геолога Х.Е.Мак-Кінстрі (H.E.McKinstry), B.J.Skinner, J.L.Jambor, M.Ross, 1966.

**МАКРИНІТ**, -у, ч. \* р. *макринит*, **а. macrinite**, **н. Macrinite** m – *мацерал* інертинітової мацеральної групи, який зустрічається або як аморфна основна маса, або розрізнені безструктурні тіла різноманітної форми.

Термін введений Штахом і Алперном (1963 р., опубл. в 1966 р.) для опису відносно великого масивного інертинітового *мацерала*.

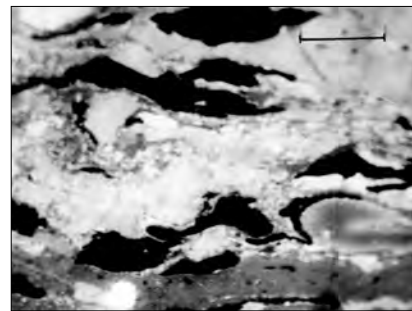
*Макринит* зустрічається як основна маса, у формі *прошарків* або *ліз* не має характерної форми. Найменший діаметр *макринітових агрегатів* – понад 10 мкм.

За структурою і відбивною здатністю *макринит* займає перехідне положення по відношенню до *семіфіюзиніту* (Діссель, 1992 р.). У вугіллі нижчого ступеня *вуглефікації макринит* зустрічається у вигляді тріщинних *гелей* з високою відбивною здатністю або має *текстуру*, подібну *текстури* навколишніх *атриніта/денсиніта*, який його оточує (Штах і ін., 1982 р.). *Агрегати* ясно розпізнаваних найдрібніших *гранул* (<2 мкм) з відбивною здатністю *інертиніту* належать до *мікриніту*. *Круглясті інертинітові тіла* з або без порожнин або тріщин належать до *секретиніту*.

Походження. *Пласти* і *агрегати макриніту*, ймовірно, утворюються з флокуюваних речовин гумусової основної маси, які зазнали процесів дегідратації і окиснення-відновлення на ранньому етапі торфоутворення в зв'язку зі зниженням рівня *підземних вод* (Штах і Алперн, 1966 р.; Діссель, 1992 р.). *Макринит* може також бути метаболічним продуктом *грибів* і *бактерій* (Штах і ін., 1982 р.). Ізольовані *агрегати* можуть походити від *корполітів* (Штах і ін., 1982 р.). *Макринит* низької стадії *вуглефікації вугілля* може бути результатом повільного горіння *торфу*.

Фізичні властивості. *Колір* – ясносірий до білого, в *горючих сланцях* іноді жовтувато-білий. Відбивна здатність може варіювати в широкому діапазоні в межах одного *вугілля*, але завжди вища, ніж у супроводжуючого *вітриніту*. *Флуоресценція* спостерігається особливо при опроміненні хвилями з великою довжиною (Діссель, 1985 р.), але вона завжди нижча, ніж у *вітринітових мацералів* того ж *вугілля* (Діссель і МакХью, 1986 р.). Чим вища відбивна здатність, тим нижча інтенсивність *флуоресценції*.

Твердість шліфування. Ослаблення носить змінний характер, але в більшості випадків вища, ніж у *мацералів* віт-



*Макринит* (біла безформна речовина). Вугілля марки Г. Львівсько-Волинський басейн. Відбите світло. Імерсія. Шкала 0,02 мм. Фото Г.П.Маценко.

ринітової групи, а іноді нижча, ніж у *секретиніту* в тому ж *вугіллі*.

Машталерц і Бастін (1993 р.) визначили елементний склад *макриніту* у *вугіллі* з допомогою електронного мікрозонду.

Залягання. *Макриніт* характерний для *Юриту*, особливо в деяких крассидюдитах з північної півкулі. Також зустрічається в трімацериті. Іноді *макриніт* супроводить *вітриніт*, г.ч. *колодетриніт*. У залежності від його хімічних властивостей *макриніт* може бути частиною *керогену* типу III (флуоресціюючий *макриніт*), але частіше за все він належить до *керогену* типу IV.

Реакційна здатність *макриніту* пов'язана з його відбивною здатністю і властивостями *флуоресценції*. Чим нижча відбивна здатність і більша *флуоресценція*, тим вища реакційна здатність (Діссель, 1992 р.).

Походження слова: *macros* (грецьк.) – довгий.

Син. – опакова речовина, частково опаковий детрит (ТВМ), гелофузиніто-колініт, (Тимофеев і Боголюбова, 1964 р.), “Steinkohlenartige Teilchen” в лігнітах (Тейхмюллер, 1950 р.), масивний макриніт (МКПВОР, 1963 р.).

**МАКРО...**, \* р. *макро...*, а. *macro...*, н. *Makro...* – у складних словах відповідає поняттю “великий”, “довгий”.

**МАКРОДЕСКВАМАЦІЯ**, -ії, ж. \* р. *макродесквамація*, а. *macrodesquamation*, н. *Makrodesquamation* f, *Abschuppung* f *grosser Teile* – відокремлення (по *діаклазах*) від оголеної поверхні інтрузивних тіл (*штоків*, ядер, *лаколітів*), від скелястих схилів “цукрових голів” та від інших утворень сферично вигнутих плит завтовшки декілька метрів кожна.

**МАКРОКАВЕРНИ**, -ерн, мн. \* р. *макрокаверны*, а. *macro-caverns*; н. *Makrokavernen* f pl – *каверни* в гірських породах, звичайно карбонатних, розмірами від 1-2 мм до 2-3 см і більше, різної форми, із стінками, викладеними кристаликами *кальциту*. Разом з іншими *порожжинами* в гірській кавернозній нафтогазонасиченій породі створюють корисну ємність і служать каналами *фільтрації*.

**МАКРОКІНЕТИКА**, -и, ж. \* р. *макрокінетика*, а. *macrokinetics*, н. *Makrokinetik* f – розділ хімічної *кінетики*, що вивчає вплив процесу переносу речовини і *тепла* на швидкість *хімічних реакцій*.

**МАКРОКОМПОНЕНТИ ПІДЗЕМНИХ ВОД**, -ів, ..., мн. \* р. *макрокомпоненты подземных вод*; а. *macrocomponents of underground waters*; н. *Makrokomponenten* f pl *des Untertage-wassers* – основні йони *підземних вод*, які в сумі складають більшу частину (за О.А.Алекніним – 99,9%) усіх розчинених речовин, а саме *аніони* Cl<sup>-</sup>, SO<sub>4</sub><sup>2-</sup>, HCO<sub>3</sub><sup>-</sup>, CO<sub>3</sub><sup>2-</sup> і *катіони* Na<sup>+</sup>, Mg<sup>2+</sup>, Ca<sup>2+</sup>.

**МАКРОНЕОДНОРІДНІСТЬ**, -ості, ж. \* р. *макронеоднородность*; а. *macroinhomogeneity*; н. *Makroinhomogenität* f – при нафто- та газовидобуванні – просторовий розподіл *колекторів нафти* і *газу* і *неколекторів* всередині *пласта* (*горизонту*, експлуатаційного об'єкта). Розподіл на макро- і мікронеоднорідність має дещо умовний характер. Син. – об'ємна неоднорідність.

**МАКРОМОЛЕКУЛА**, -и, ж. \* р. *макромолекула*, а. *macromoleculе*, н. *Makromolekül* n – велика *молекула*, *молекула полімеру*. Побудована за принципом повторення ідентичних (від сотень до мільйонів) структурних одиниць (гомополімери) або чергування різних мономерних ланок (колімери), ковалентно об'єднаних у єдиний ланцюг. Останній характеризується числом ланок (ступенем *полімеризації*) або молекулярною масою. М. одержують за методами *полімеризації* і *поліконденсації*. За деякими уявленнями *вугілля* є природною М.

**МАКРОРЕЛЬЄФ**, -у, ч. \* р. *макрорельєф*, а. *macrorelief*, *macroterrain*; н. *Makrorelief* n, *Makroflächenprofil* n, *Grossrelief*

n – великі форми *рельєфу* (*низовини*, *височини*, міжгірні западини, вулканічні конуси, хребти тощо), які утворилися г.ч. внаслідок *ендогенних* (внутрішніх) процесів і визначають основні природні особливості території площею тисячі, сотні, рідше десятки тис. км<sup>2</sup> з коливаннями висот до декількох сотень та тис. метрів. Характерна риса М. – ландшафтно-поясна диференціація, обумовлена зміною кліматичних елементів з висотою над рівнем *моря*. В Україні до макроформ *Східно-Європейської рівнини* належать *Придніпровська*, *Поліська* та *Причорноморська низовини*, *Придністровська*, *Приазовська*, *Донецька*, *Волинська* та *Подільська височини*. До макроформ *Карпат* – *Бескиди*, *Горгани*, *Полонинський*, *Вододільний* та ін. хребти. До макроформ *Кримських гір* – *Головне*, *Зовнішнє* і *Внутрішнє пасма*. Для рівнинних низовин і височин характерна зонально-секторна диференціація *ландшафтів*, для гірських хребтів – висотна поясність.

**МАКРОСИСТЕМА**, -и, ж. \* р. *макросистема*, а. *macrosystem*, н. *Makrosystem* n – фізична система, що складається з макротіл, доступних для сприймання органами чуттів, на відміну від *мікросистем*, що складаються з мікрочастинок, якими є *атом*, *молекула*, недоступні для сприймання органами чуттів.

**МАКРОСТРУКТУРА**, -и, ж. \* р. *макроструктура*, а. *macrostructure*, н. *Makrogefüge* n, *Makrostruktur* f, *Grobstruktur* f – будова *твердих тіл*, зокрема *металу*, *мінералу*, яку людина бачить неозброєним оком або при невеликому збільшенні за допомогою лупи.

**МАКРОТРИЩИНА**, -и, ж. \* р. *макротрещина*; а. *macrofissure*; н. *Makroriss* m – *тріщина* з розкриттям понад 100 мкм (умовна величина).

**МАКРОТУРБУЛЕНТНІСТЬ**, -і, ж. \* р. *макротурбулентность*; а. *macro-turbulence*; н. *Makroturbulenz* f – *турбулентність*, для якої характерні розміри рухомих мас *турбулентного потоку* (масштаби *турбулентності*) виявляються сумірними з характерними поперечними розмірами самого потоку (глибиною відкритого потоку, діаметром *трубопроводу* тощо). *Макротурбулентності* відповідають найбільш низькі частоти пульсації швидкостей.

**МАКСВЕЛ**, -а, ч. \* р. *максвел*, а. *maxwell*, н. *Maxwell* n – одиниця магнітного потоку в системі СГС. 1 Мкс = 10<sup>8</sup> Вб. Від прізвища англійського фізика Дж. К. Максвелла.

**МАКСИМУМ**, -у, ч. \* р. *максимум*, а. *maximum*, н. *Maximum* n – 1) Найбільша кількість, найвищий ступінь. 2) *матем.* Найбільше значення функції порівняно з її значеннями у всіх достатньо близьких точках. Протилежне – *мінімум*. 3) М. б а р о м е т р и ч н и й – область високого атмосферного тиску.

**МАЛАЇТ (МАЛАЙІТ)**, -у, ч. \* р. *malait*, а. *malayite*, н. *Malayait* m – *мінерал* підкласу *острівних силікатів*. *Формула*: CaSnO[SiO<sub>4</sub>]. *Склад* у % (з алювіальних відкладів долини р. Сунгай, Малайзія): CaO – 19,14; SnO<sub>2</sub> – 58,48; SiO<sub>2</sub> – 21,26. Часто присутня *домішка* TiO<sub>2</sub>. При т-рі вище 615 °С утворює безперервний ізоморфний ряд зі *сфеном*. *Сингонія* моноклінна. За кристалічною *структурою* близький до *сфену*. *Кристали* пластинчаті, клиновидні. *Колір* жовтий. *Блиск* скляний до жирного. *Спайність* досконала в одному напрямі. *Форми виділення*: *нальоти* і *кірочки* на *каситериті*; дуже дрібнозернистий. *Густина* 4,3-4,5. *Тв.* 3,5-4,0 (до 6). *Колір* жовтий, прозорий. У *шліфі* блідо-жовтий до безбарвного. Характерна *яскраво-жовта люмінесценція* в ультрафіолетових і рентгенівських (пулюєвих) променях. Крихкий. Немагнітний. Діелектрик. Ізоструктурний з *титанітом*. Поширений в оловоносних вапнякових *скарнах*, в січних тілах, в *асоціації* з *кальцитом*, *кварцом*, *каситеритом*, *аксинітом*, оловоносним *гранатом-андрадитом* і ін. Утворюється при взаємодії

оловоносних кременистих розчинів з карбонатними породами, силікатами *скарнів* (воластонітом, гранатом і ін.), рідше як продукт зміни олововмісних силікатів. У гідротермальних умовах розкладається на *каситерит*, *кварц* і *кальцит*. При наявності в *скарнах* М., *гранатів* з 1-5% Sn і ін. олововмісних силікатів вміст Sn в *гірн. масі* досягає 0,3-0,5%. Родов.: Каньйон (Магаданська обл., РФ), Бургавлі (Саха), Кітеля (Карелія), а також є в Сер. Азії, Малайзії, Таїланді (Пініок), Великобританії, Намібії, Марокко, Австралії, Японії. За назвою Малайської федерації (J.V.Alexander, B.H.Flinter, 1965). Син. – малайяйт.

**МАЛАКОН**, -у, ч. \* р. *malakon*, а. *malacop*, н. *Malakon* m – мінераліод, метаміктний циркон, який містить торій. Формула:  $Zr[SiO_4]$ . Відрізняється підвищеним вмістом Th і TR, повною або частковою метаміктністю (див. *метаміктні мінерали*), присутністю адсорбованої води. Габітус від короткопризматичного до біпірамідального; характерні радіально-променисті виділення і *зростки*. Забарвлення буре, часто плямисте або зональне. Твердість, густина, вміст  $ZrO_2$  знижені в порівнянні з кристалічним цирконом. М. практично не використовується як цирконієва руда, але може служити джерелом TR і Sc. Зустрічається перев. в сублужних *гранітоїдах*, альбітигах, *пегматитах*, гідротермальних *родовищах*. Від грецьк. “малакос” – м’який (Th.Scheerer, 1844).

**МАЛАКСЕР**, -а, ч. \* р. *malaxer*, а. *malaxer*, н. *Malaxer* m – апарат для підготовки брикетної суміші з рідким або твердим зв’язуючим. Являє собою вертикальний паровий змішувач, у якому подрібнене вугілля перебуває в розпушеному стані між перемішувачами серповидними лопатями, що обертаються на вертикальному валі. Зв’язуюче подається через розпилювачі у авантажувальну зону, а в міжлопатевий простір підводиться перегріта пара з температурою до 300 °С. Підготовка брикетної суміші у М. триває бл. 10 хв.

Технологія змішування вугілля і зв’язуючих у М. показана на рис. Вугілля після сушки з бункера 1 живильником-дозатором 2 тонким шаром подається у камеру змішування 3. Сюди ж за допомогою форсунок-розпилювачів 4 подається дозована зв’язуюча речовина. Тонкошарова подача вугілля сприяє рівномірному розподілу зв’язуючого по вугільній поверхні. Потім суміш надходить у малаксер 11, обладнаний рядами серповидних лопатей 7, закріплених на валу 5, що обертається від привода 10. По висоті малаксеру у просторі між лопатями по трубах 6 подають перегрітий пар. Знизу малаксеру встановлено регулювальний затвор 8, який забезпечує рівномірне надходження брикетної суміші на гвинтовий конвеєр 9 для її охолодження перед пресуванням. А.Т.Сліщевіч.

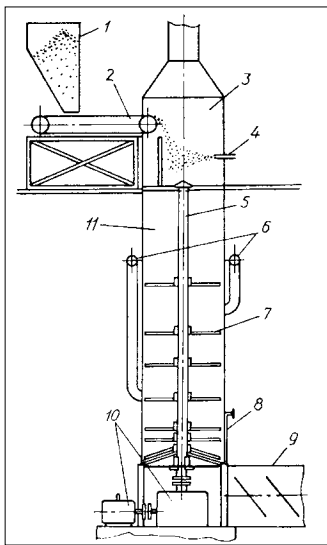


Рис. Технологічний вузол підготовки брикетної суміші у малаксері.

**МАЛАРДИТ**, -у, ч. \* р. *mallardit*, а. *mallardite*, н. *Mallardit* m – мінерал, семиводний сульфат мангану острівної будови. Формула:  $Mn[SO_4] \cdot 7H_2O$ . Містить (%): MnO – 25,63;  $SO_3$  – 28,88;  $H_2O$  – 45,49. Сингонія моноклінна. Вид призматичний.

Утворює волокнисті маси і кірочки. Штучні кристали табличасті по (001). Спайність по (001) ясна. Густина 1,846. Тв.  $\approx 2$ . Колір блідо-рожевий. Блиск скляний. Продукт окиснення манганових мінералів у руднику Люкі-Бой (шт. Юта, США). Знайдений у асоціації з мангановим мелантеритом. Рідкісний. За прізви. франц. кристалографа Е.Маллара (E.Mallard), A.Carnot, 1879.

**МАЛАХІТ**, -у, ч. \* р. *malachit*, а. *malachite*, green copper, mountain green; н. *Malachit* m – поширений мінерал класу карбонатів, основний карбонат міді острівної будови. Формула:  $Cu_2[CO_3][OH]_2$ . Сингонія моноклінна. Призматичний вид. Спайність досконала. Утворює суцільні дрібнозернисті виділення, іноді сталактити, кірки і нальоти, а також ниркоподібні (зелена скляна голова) і променисто-жилкуваті агрегати. Кристали рідкісні. Габітус їх призматичний, голчастий до волокнистого. Густина 3,9-4,15. Тв. 3,5-4,05. Колір зелений, блиск скляний, шовковистий до алмазного. Ріса блідо-зелена. Напівпрозорий до непрозорого. Зустрічається в зонах окиснення мідних родовищ, де утворює псевдоморфози по самородній міді, куприту, церуситу, азуриту. Великі родов. малахіту: Гумешівське і Міднорудянське (Урал, РФ), Чок-Пакське (Казахстан); Колвезі (Конго), Бісбі (шт. Арізона, США) та ін. М. – цінне виробне каміння, сировина для виготовлення фарб. Від грецьк. “малахе” – мальва (Plinius C. Secundus, 77).

Розрізняють: малахіт волокнистий (агрегати малахіту, складені волокнистими індивідами); малахіт зелений (зайва назва малахіту); малахіт земляний (землисті агрегати малахіту); малахіт кременистий (застаріла назва хризосоли); малахіт кремнекислий (застаріла назва хризосоли); малахіт мідний (зайва назва хризосоли); малахіт оливковий (зайва назва лібетеніту); малахіт свинцевистий (основний карбонат свинцю і міді –  $PbCu_2[(OH)_2 | (CO_3)_2]$ ); малахіт синій (азурит).

**“МАЛЕ ДИХАННЯ” РЕЗЕРВУАРУ**, -ого, -ого, а, ч. \* р. “maloe dykhanie” резервуара; а. *inconsiderable reservoir breathing*; н. *geringe temperatur- und druckbedingte Verlagerung f von Luft- und Luft-Dampf-Gemischen im Erdölspeicher* – процес переміщення повітря і пароповітряної суміші в резервуарах для зберігання рідин, які легко випаровуються (нафти, нафтопродуктів та ін.) у результаті зміни температури повітря і атмосферного тиску. В першому випадку (температурне “М.д.”) внаслідок підвищення температури в денний час доби в резервуарі спостерігається випаровування легких фракцій нафти (нафтопродуктів), яке зумовлює підвищення тиску в його газовому просторі. Коли тиск у резервуарі стає рівним тиску, при якому спрацьовує дихальний клапан, пароповітряна суміш витісняється в атмосферу – “видих”. Зниження т-ри в нічний час доби викликає конденсацію нафтових парів, у газовому просторі резервуара утворюється вакуум. При перевищенні його допустимої величини до резервуара через дихальний клапан надходить атмосферне повітря – “вдих”. Клапан спрацьовує також при зниженні і підвищенні атмосферного тиску (барометричне “М.д.”). В.С.Бойко.

**МАЛЕІНОВИЙ АНГІДРИД**, -ого, -у, ч. \* р. *maleinovyj anhidrid*; а. *maleic anhydride*, н. *Maleinanhidrid* n – хімічна речовина, яка випускається у вигляді порошку білого кольору і використовується як уповільнювач тужавіння та твердіння тампаажних розчинів за високих температур. Часто застосовується разом з сульфат-дріжджевою бражкой (СДБ); постачається в поліетиленових мішках, вкладених у паперові мішки, чи в барабанах; зберігається за умов, які виключають зволоження.

**МАЛЬДОНІТ**, -у, ч. \* р. *malodonit*, а. *maldonite*, н. *Maldonit* m – мінерал, інтерметалічна сполука золота і бісмуту координаційної будови. Формула:  $Au_2Bi$ . Містить (%): Au – 65,36; Bi – 34,64. Сингонія кубічна. Вид гексоктаедричний. Утворює

крупнозернисті й тонкошаруваті *агрегати* (штучні кристали октаедричні). *Спайність* ясна. *Густина* 15,46. Тв. 1,5-2. *Колір* на свіжому *зламі* срібно-білий з рожевим відтінком, на не свіжій поверхні мідно-червона до чорної *гра кольорів*. *Блиск* металічний. В *аніліфах* жовтувато-білий. Ковкий, легко ріжеться. Здатність відбиття висока. Зустрічається з самородним *золотом* у грейзеноподібних зонах або в *жилах* у *гранітах*, а також із *шеслітом* й *апатитом*. Дуже рідкісний. Син. – бісмутисте золото. За назвою родов. Мальдон (Австралія), R.Ulrich, 1869.

**МАЛЬМ**, -у, ч. \* **р.** *мальм*, **а.** *Malm*, **н.** *Malm* m –1) Загальна назва верхнього відділу *юрської системи*. 2) Місцева назва *мергелів* і *пісковиків* верхньої юри Великобританії.

**МАЛТА**, -и, ж. \* **р.** *мальта*, **а.** *maltha*, **п.** *asphalt*, **е.** *earth pitch*, **і.** *mineral tar*, **п.** *piassphalt*; **н.** *Maltha* f, *Malthait* m – в'язка, рухлива *речовина*, продукт перетворення (*окиснення, дегазація, випаровування, полімеризація*) *нафти* у процесі руйнування *покладів* поблизу або на денній поверхні. У класифікації *бітумів* М. займають проміжне місце між *нафтами* і *асфальтами*. Містять поряд з *вуглеводнями* велику кількість *асфальтосмолистих компонентів*. Елементний *склад* М. (%): С 80-84; Н 10-12. *Груповий склад* (%): *масла* 40-65; *смоли+асфальтени* 35-60. Межі *класу* М. визначаються вмістом *масел*. *Консистенція, густина* (970-1030 кг/м<sup>3</sup>), *коксівне число* (не більше за 10-15%) залежать в осн. від співвідношення *смоли* і *асфальтенів*, при переважанні останніх *консистенція* може бути твердою ( $t_{\text{плав}}$  не вище за 40 °С). Світові запаси М. обчислюються сотнями млрд т, найбільші родов. зосереджені в *Орінокському поясі важких нафт*. В.І.Саранчук.

**МАНАНДОНІТ**, -у, ч. \* **р.** *манандонит*, **а.** *manandonite*, **н.** *Manandonit* m – *мінерал*, бороалюмосилікат *літійо* й *алюмінію* шаруватого будови. *Формула*: LiAl<sub>4</sub>[(OH)<sub>8</sub>AlBSi<sub>2</sub>O<sub>10</sub>]. Містить (%): Li<sub>2</sub>O – 4,0; Al<sub>2</sub>O<sub>3</sub> – 47,8; В<sub>2</sub>O<sub>3</sub> – 9,4; SiO<sub>2</sub> – 24,2; H<sub>2</sub>O – 14,6. *Сингонія* ромбічна або моноклінна. Вид псевдогексагональний. *Спайність* досконала. Утворює зростки у вигляді *розеток*. *Густина* 2,89. Безбарвний. *Полиск* перламутровий. Зустрічається в *пегматитах* з *кварцом* і червоним *турмалином*. Рідкісний. За назвою р. Манандон (о. Мадагаскар), A.Lacroix, 1912.

**МАНАСЕЇТ**, -у, ч. \* **р.** *манасеїт*, **а.** *manasseite*, **н.** *Manasseit* m – *мінерал*, водний гідроксилкарбонат *магнію* та *алюмінію* шаруватого будови. *Формула*: Mg<sub>6</sub>Al<sub>2</sub>(OH)<sub>16</sub>[CO<sub>3</sub>]<sub>4</sub>·4H<sub>2</sub>O. Містить (%): MgO – 40,05; Al<sub>2</sub>O<sub>3</sub> – 16,87; H<sub>2</sub>O – 35,80; CO<sub>2</sub> – 7,28. *Сингонія* гексагональна. *Форми виділення*: листуваті маси із завершеною *спайністю*. *Густина* 2,05. Тв. 2. *Колір* білий, синюватий, сірий. Прозорий. *Блиск* восковий. На дотик жирний. Зустрічається разом з *гідроталькітом* в *асоціації* з *серпентином* у р-ні Консберга (Норвегія) та в Аміті (шт. Нью-Йорк, США). Рідкісний. За прізв. італ. мінералога Е.Манасе (E.Manasse), C.Frondele, 1940.

**МАНГАН**, -у, ч. \* **р.** *марганець*, **а.** *manganese*, **н.** *Mangan* n – 1) *Хімічний елемент*. Символ Mn, ат. н. 25; ат.м. 54,9381. Перший зразок металевого *мангану* одержав Ю.Ган у 1774 р. Сріблясто-білий крихкий *метал*. *Густина* 7,470 (293 К).  $t_{\text{плав}}$  1244 °С,  $t_{\text{кип}}$  2095 °С. М. парамагнітний при низьких т-рах. М. – поширений *елемент*. *Кларк* в *земній корі* 0,1% (за *масою*), в *ультраосновних породах* – 0,15%, основних 0,2%, середніх 0,12%, кислих 0,06%, осадових 0,07%, кам. *метеоритах* – 0,2%. *Вміст* М. в океанічній *воді* 2·10<sup>-7</sup>%, в живій *речовині* Землі 1·10<sup>-3</sup>%, у *грунті* 8,5·10<sup>-2</sup>%. Повільно реагує з *водою*, розчиняється в кислотах, реагує з усіма *неметалами* (при нагріванні), крім *водню*. Представлений в осн. *оксидами*, *карбонатами* і в меншій мірі – *силікатами* М. Осн. *мінерали* М.: *піролюзит, гаусманіт, псиломелан, манганіт, брауніт,*

*родохрозит, родоніт*. Внаслідок кристалохімічної близькості М. до трьох найважливіших петрогенних *елементів* – Fe, Mg, Ca – широко представлений як ізоморфна *домішка* в породотвірних *мінералах* (*олівінах, гранатах, слюді, карбонатах*). Значну кількість М. містять *залізо-марганцеві конкреції*.

М. використовується осн. в *чорній металургії* (майже 95% М. іде на розкиснення і десульфуризацію сталі і чавуну і на добавки в спец. сталі), при виплавці різних сплавів *кольорових металів*, для створення антикорозійних покриттів. Додаток *мангану* до *заліза* і сталі істотно підвищує їх *в'язкість, ковкість* і *твердість*. У розплав *манган* вводять у вигляді феромарганцю (70-80% Mn, 0,5-1% C, інше Fe). У *кольоровій металургії* манган застосовується для отримання марганцевистої бронзи, латуні та інших сплавів з *кольоровими металами*, що підвищує їх міцність і додає антикорозійні властивості. У *металургії* використовуються *руди* із вмістом 30-36% *мангану* і менше 0,2% *фосфору*. Сполуки М. широко використовують при виробництві скла, оліфи і в гальванічних елементах (*піролюзит*), в медицині (перманганат *калію*), у фарбувальній справі (хлорид і сульфат М.). Є також складовою частиною мікродобрив. Діє на центральну нервову систему. ГДК 0,2 мг/м.куб.

2) Частина назви *мінералів*, що містять *манган*. Розрізняють: манган болотний (*вад звичайний*); манган землистий (зайва назва *ваду*); манган кременистий (суміш *кварцу* з *родохрозитом*); манган арсеновий (кейніт – MnAs); манган арсенистий (кейніт); манган мідистий (застаріла назва *ваду мідного*); манган роговий (*силікати* та *карбонати* тривалентного *мангану* невизначеного складу); манган сірий (застаріла назва *піролюзиту*; застаріла назва *манганіту*); манган сірчистий (загальна назва *алабандиту* і гаурити); манган хлористий (скакіт – хлористий манган, MnCl<sub>2</sub>).

**МАНГАН...**, \* **р.** *манган...*, **а.** *mangan...*, **н.** *Mangan...* – префікс, який вживається в назвах *мінералів*, щоб підкреслити *вміст* у них *мангану*. Напр., *манганіт, манганозит, манганаксиніт, манганактиноліт, манганальмандин, манганопатит, манганоборатит, манганвезувіан, мангандистен, мангандоломіт, манганмусковіт, манганозит, манганоліт, манганолімоніт, манганостибіт* тощо.

Від лат. "manganum" – *манган*.

**МАНГАНІТ**, -у, ч. \* **р.** *манганіт*, **а.** *manganite*, **н.** *Manganit* m – *мінерал* класу *оксидів* та гідрооксидів, основний оксид *мангану* ланцюжкової будови. *Формула*: MnO[OH]. Містить (%): MnO – 40,4; MnO<sub>2</sub> – 49,4; H<sub>2</sub>O – 10,2. *Домішки*: SiO<sub>2</sub>, Fe<sub>2</sub>O<sub>3</sub>, Al<sub>2</sub>O<sub>3</sub>, CaO. *Сингонія* моноклінна. Утворює *друзи, щітки кристалів* (в гідротермальних *жилах*), але в осадових родовищах Mn – звичайно *агрегати*: щільні, натічні, оолітові, рідше зернисті. *Густина* 4,33. Тв. 4. *Колір* темно-сірий до чорного. *Блиск* напівметалічний. Прозорий у тонких уламках. *Риса* шоколадна (бура). Крихкий. *Злам* нерівний. Походження осадове або гідротермальне. Утворюється при *вивітрюванні мінералів* і *гірських порід*, що містять *манган*. Зустрічається також у гідротермальних низькотемпературних *жилах*. Разом з ін. *оксидами* і *гідроксидами* Mn (*піролюзитом, псиломеланом* тощо) і *родохрозитом* М. складає *марганцеві руди* найбільш важливих у промислового відношенні осадово-морських родов.: Чіатурського (Грузія), Нікопольського (Україна), о. Грут-Айленд (Австралія). У вигляді *кристалів* зустрічається в низькотемпературних гідротермальних *жилах* спільно з *баритом, кальцитом*, рідше *кварцом* (Ільменау, ФРН). Інші знахідки: Гарц (ФРН), Ар'єж і Високі Піренеї (Франція), Камберленд та Девоншир (Англія), Абердин (Шотландія), поблизу о. Верхне (шт. Мічіган, США), округ Аламеда (шт. Каліфорнія, США) та ін. В Україні є у Придніп-



ров'ї. *Збагачується* г.ч. гравітаційними методами в поєднанні з промиванням і магнітною *сепарацією*. З *бідних руд* вилучається пінною *сепарацією*. Від лат. "manganum" – манган. (W.K.Haidinger, 1827).

**МАНГАНОЗИТ**, -у, ч. \* **р.** манганозит, **а.** manganosite, **н.** Manganosit m – мінерал, оксид мангану координаційної будови. *Формула:* MnO. Містить (%): MnO – 77,44; O – 22,56. *Домішки:* Fe, Mg, Zn. Ізоструктурний з *галітом*. *Форми виділення:* октаедричні *кристали*, іноді доповнені гранями куба або додекаедра, а також неправильні зерна та суцільні маси. *Сингонія* кубічна. *Густина* 5,0-5,4. *Тв.* 5,6-6,0. *Колір* смарагдово-зелений до чорного. *Риса* коричнева. Прозорий. *Блиск* скляний. Утворюється в умовах високих температур у різко відновних умовах при недостатці SiO<sub>2</sub>. Зустрічається з *франклінітом*, *вілемітом*, *цинкітом*. Знайдений разом з іншими мангановими мінералами в р-ні Франкліна (шт. Нью-Джерсі, США) та поблизу Лонгбану і Нордмаркену (Швеція). Рідкісний. Від лат. "manganum" – манган. (C.W.Blomstrand, 1874).

**МАНЖЕТА**, -и, ж. \* **р.** манжета; **а.** cup, sealing [packing] ring; **н.** Manschette f, Schutzhülle f, Umschlag m – ущільнювальний пристрій для запобігання витоку рідини або газу з області високого тиску в область низького тиску. М. застосовують у поршневих *насосах*, гідравлічних пресах, при *цементуванні свердловин* і т.п. М. виготовляють у вигляді кільця зі шкіри, гуми, поліуретану, пластика тощо, часто П-подібної форми, таким чином, що циліндричні поверхні цього кільця притискаються до ущільнюючих поверхонь нерухомої і рухомої деталей.

**МАНЖЕТА ЗАЛИВНА**, -и, -ої, ж. \* **р.** манжета заливочная; **а.** cement basket; **н.** Zementierstopfen m – манжета, призначена для манжетного *цементування свердловин*.

**МАНЖЕТА ПРОТИ ЗНОСУ**, -и, ..., ж. \* **р.** манжета против износа; **а.** wear sleeve; **н.** Antiverschleissmanschette f – манжета, яка насаджується на з'єднанні між *бурильними трубами* в місцях, де *бурильна колона* торкається стінки *свердловини*.

**МАНЖИРОЇТ**, -у, ч. \* **р.** манжироит, **а.** manjiroite, **н.** Manjiroit m – мінерал, водний оксид марганцю з *домішками* лугів. *Формула:* (Na, K) Mn<sup>3+</sup>O<sub>16</sub>·nH<sub>2</sub>O. *Склад у %* (з родов. Кохаре): Na<sub>2</sub>O – 2,99; K<sub>2</sub>O – 1,39; MnO<sub>2</sub> – 85,79; MnO – 3,17; H<sub>2</sub>O<sup>+</sup> – 3,92; H<sub>2</sub>O – 0,68. *Домішки:* Al<sub>2</sub>O<sub>3</sub> (0,62); Fe<sub>2</sub>O<sub>3</sub> (0,40); CaO (0,22); BaO (0,16); SiO<sub>2</sub> (0,12); MgO (0,18); ZnO (0,03); CuO (0,03). *Сингонія* тетрагональна. Утворює щільні натічні маси розміром до 10x8x5 см. *Густина* 4,29. *Колір* бурувато-сірий, в *шліфах* не прозорий. *Злам* раковистий. Знайдений у *зоні окиснення* манганового родовища Кохаре (Японія) разом з *піролюзитом*, *нсутитом* і *тетитом*. За ім'ям япон. мінералога Манжіро Ватанабе (Manjiro Watanabe), M.Nambu, K.Tanida, 1967.

**МАНИПУЛЯТОР**, -а, ч. \* **р.** манипулятор; **а.** manipulator; **н.** Manipulator m – *прилад* або *пристосування* для регулювання складних виробничих процесів, який під управлінням оператора виконує дії (маніпуляції), аналогічні діям руки людини, або діє автоматично. Наприклад: а) *пристрій* для роботи на віддалі з радіоактивними речовинами (на АЕС, збагачувальних фабриках і т.д.); б) автоматичні (програми) М. – промислові роботи – задіяні на збиральних операціях у *машинобудуванні* тощо; в) гідравлічно керований механічний важіль, встановлений у передній частині вільно плаваючого автономного заглубного судна з екіпажем.

Прості М. можуть пересуватися вгору і вниз тільки в межах обмеженої дуги; складні механізми приводяться в дію за допомогою контрольного важеля керування. Типовий простий *маніпулятор* для захоплення може піднімати до 65 кг, але деякі системи здатні підіймати до 200 кг. Див. *маніпулятор*

*буровий, маніпулятор телескопічний, маніпулятор трубний. В.С.Білецький.*

**МАНИПУЛЯТОР БУРОВИЙ**, -а, -ого, ч. \* **р.** манипулятор буровой, **а.** drill manipulator; **н.** Bohrarm m – біфункціональна установка для механізованого буріння *шпурів* і вантажопідійомних операцій. Розрізняють радіальні (обертальні), лінійні, колонкові (телескопічні) і стрілоподібні М.б. Переміщення *бурильної машини* вздовж осі і створення певного зусилля на *вибої* проводиться за допомогою поршневого гідравлічного або ланцюгового механізму подачі. Така конструкція дає можливість бурити *шпури* у *вибоях* підземних *виробок* і *тунелів* під будь-яким кутом з високою точністю. М.б. встановлюють на шасі з рейковим, гусеничним або пневмошинним ходом і застосовують для механізов. буріння *шпурів* при проведенні гірн. розвідувальних і експлуатаційних *виробок* перетином 4 м<sup>2</sup> і більше, при проходженні *тунелів* до 100 м<sup>2</sup>, відбійці скельних *порід* в *шахтах* і на *кар'єрах*, а також в дорожньому, гідротехнічному будівництві. У ряді випадків використовують для *буріння шпурів* під анкерне *кріплення*, а також як вантажопідійомний *пристрій* для встановлення *кріплення* *виробок* великого перетину. *В.С.Бойко.*

**МАНИПУЛЯТОР ТЕЛЕСКОПІЧНИЙ**, -а, -ого, ч. \* **р.** манипулятор телескопический; **а.** racking arm, telescopic manipulator; **н.** teleskopischer Manipulator m – великий гідравлічно керований механізм, який використовується у межах основи *бурової вежі* для перестановки, напрямлення і стабілізації труб різного діаметра.

**МАНИПУЛЯТОР ТРУБНИЙ**, -а, -ого, ч. \* **р.** манипулятор трубный; **а.** pipe handling mechanism; **н.** Rohrmanipulator m – механізм подавання й укладання труб.

**МАНІФОЛЬД**, -а, ч. \* **р.** манифольд; **а.** manifold; **н.** Manifold n, Verteilerstück n – 1) *Колектор*, обв'язка *цирпа свердловини, компресора* і т. д. 2) Розгалужений комплекс труб з одним чи кількома випускними отворами, до якого підводяться кілька ліній; оснащений *клаванами* та контрольно-вимірвальними *приладами* для *моніторингу* витрати *флюїдів*, що транспортуються по індивідуальних *трубопроводах*. У морській підводній експлуатаційній системі *маніфольд* розташовано в *маніфольдному центрі*. Під час запомповування рідини (газу) у *свердловину* на блоці *противикидних превенторів* часто встановлюють *штучерний манифольд* з метою контролю над витіканням *вуглеводнів* із *свердловини*. Див. також *центр підводний манифольдний, манифольд кінця трубопроводу, манифольд носовий, манифольд противикидний, манифольд фонтанної арматури, манифольди МПБ2-80x35 і МПБ2-80x35К2. В.С.Бойко.*

**МАНІФОЛЬД КІНЦЯ ТРУБОПРОВОДУ**, -а, ..., ч. \* **р.** манифольд конца трубопровода; **а.** pipeline end manifold (PLEM); **н.** Manifold n des Rohrleitungsendes – спеціальний тип *маніфольда*, який використовується в *якірній системі* з ланцюгом (CALM) чи у *швартовій системі* з *одноточковим буєм* (SALM), призначення якого – забезпечити з'єднання *кінця морського підводного трубопроводу* з основами буїв CALM чи SALM, відповідно, і з навантажувальним *вертлюгом*.

**МАНІФОЛЬД НОСОВИЙ**, -а, -ого, ч. \* **р.** манифольд носовой; **а.** bow manifold; **н.** Bugmanifold n – *маніфольд* для приймання *нафти* в *танкер* із системи безпричального налива.

**МАНІФОЛЬД ПРОТИВИКИДНИЙ**, -а, -ого, ч. \* **р.** манифольд противовыбросовой; **а.** blowout preventer (BOP) manifold; **н.** Antieruptionsmanifold n – *пристрій* *противикидного обладнання* для подавання у *свердловину* і відведення від неї *промивної рідини*.

**МАНІФОЛЬД ФОНТАННОЇ АРМАТУРИ**, -а, -..., ч. \* **р.** манифольд фонтанної арматури; **а.** manifold of a Christmas tree, **н.** Manifold n der Eruptionsarmatur – система трубопроводів із запірними пристроями (крани або засуви), яка з'єднує викиди фонтанної арматури із шлейфом (викидним трубопроводом).

**МАНІФОЛЬДИ МПБ2-80Х35 І МПБ2-80Х35К2**, -ів, мн. \* **р.** манифольды МПБ2-80х35 и МПБ2-80х35К2; **а.** manifolds МПБ2-80х35 and МПБ2-80х35К2; **н.** Manifolde n pl МПБ2-80х35 und МПБ2-80х35К2 – манифольди, які призначені для об'язування стовбурної частини противикидного обладнання, включають блоки глушіння, дроселювання і сепарації, а також прямотечійні засувки з гідроприводом і ручним управлінням. Основні елементи манифольда змонтовано на окремих блоках.

Технічні характеристики манифольдів: МПБ2-80×35 – умовний прохід – 80 мм; тиск, МПа: робочий – 35 ; пробний – 70; робоче середовище – некорозійне (нафта, газ, газоконденсат, буровий розчин, вибурена порода і їх суміші); запірний пристрій – прямотечійні засувки ЗМ-80х35 і ЗМ-80Гх35; регулювальний пристрій (дросель) – ДР-80х35, ДР-80Гх35; маса в зібраному вигляді – 8308 кг; МПБ2-80×35К2 – умовний прохід – 80 мм; тиск, МПа: робочий – 35 ; пробний – 70; робоче середовище – корозійне (нафта, газ, газоконденсат, буровий розчин, вибурена порода і їх суміші з об'ємним вмістом H<sub>2</sub>S і CO<sub>2</sub> до 6 % кожного компонента); запірний пристрій – прямотечійні засувки ЗМ-80х35К2 і ЗМ-80Гх35К2; регулюючий пристрій (дросель) – ДР-80х35К2, ДР-80Гх35К2 ; маса в зібраному вигляді – 8027 кг. В.С.Бойко.

**МАНОВАКУУММЕТР**, -а, ч. \* **р.** мановакуумметр; **а.** compound pressure and vacuum gauge; **н.** Manovakuummeter n – манометр для вимірювання надлишкового тиску та тиску розрідженого газу.

**МАНОМЕТР**, -а, ч. \* **р.** манометр, **а.** manometer, pressure gauge; **н.** Manometer n, Druckmesser m, Druckmessgerät n, Vakuummeter n – прилад для вимірювання тиску рідини, газу або пари. Найпоширенішими є механічні М., в яких чутливим елементом, що сприймає тиск, служить трубка, поришень, мембрана або інше тіло. Див. також напоромір.

**МАНОМЕТР ВАНТАЖОПОРШНЕВИЙ**, -а, -ого, ч. \* **р.** манометр грузопоршневой; **а.** dead-weight pressure-gauge tester; **н.** Kolbenmanometer n, Druckwaage f – манометр, у якому вимірюваний тиск врівноважується вагою поришня з вантажоприймальним пристроєм та вантажем.

**МАНОМЕТР ГЛИБИННИЙ**, -а, -ого, ч. \* **р.** манометр глубинный, **а.** subsurface (bottom-hole) pressure gage; **depth manometer**; **н.** Teufendruckmesser m, Tiefenmanometer n, Tiefendruckmesser m – манометр для визначення тиску нафти, газу, води на вибої і по стовбуру експлуатаційної свердловини. М.г. застосовують при дослідженні пластів і свердловин та для контролю тиску при розробці нафт. і газових родовищ. М.г. герметичні, стійкі до ударів, до дії корозійного середовища, до високої т-ри. За видом чутливого елемента розрізняють М.г. пружинні гелікоїдальні, пружинно-поришневі, струнні і пневматичні. Для вимірювання тиску в певному вузькому інтервалі з малою абсолютною похибкою застосовують диференційні М.г. Межа вимірювання для вітчизняних М.г. – до 63 МПа. Похибка ±(0,5-1,5)% від межі вимірювання. Син. – свердловинний манометр. В.С.Бойко.

**МАНОМЕТР ДИФЕРЕНЦІЙНИЙ**, -а, -ого, ч. \* **р.** манометр дифференциальный; **а.** differential manometer; **н.** Differenzdruckmessgerät n, Differenzdruckmesser m – манометр для вимірювання різниці двох тисків.

**МАНОМЕТР ЛІФТОВИЙ**, -а, -ого, ч. (від англ. lift – підіймати) \* **р.** манометр лифтовой; **а.** lift manometer; **н.** Liftmanometer n – манометр, який призначений для вимірювання і місцевого запису (протягом 24-36 діб) тиску у свердловині та опускається у свердловину на колоні труб (насосно-компресорних, ліфтових). М.л. розроблено стосовно до штангово-насосних свердловин.

**МАНОМЕТР МЕМБРАННИЙ**, -а, -ого, ч. \* **р.** манометр мембранный, **а.** diaphragm pressure gauge; **н.** Membranmanometer n – манометр з чутливим елементом у вигляді мембрани або мембранної коробки.

**МАНОМЕТР НАДЛИШКОВОГО ТИСКУ**, -а, -..., ч. \* **р.** манометр избыточного давления, **а.** differential pressure gauge; **н.** Überdruckmanometer n – манометр для вимірювання різниці між абсолютним тиском, більшим за абсолютний тиск навколишнього середовища, та абсолютним тиском навколишнього середовища.

**МАНОМЕТР СИЛЬФОННИЙ**, -а, -ого, ч. \* **р.** манометр сильфонный; **а.** bellows pressure gauge; **н.** Wellrohrmanometer n, Balgenfedermanometer n – манометр, у якому чутливим елементом є сильфон.

**МАНТІЯ ЗЕМЛІ**,

-ії, -..., жс. \* **р.** мантия Земли, **а.** Earth's mantle, **н.** Erdmantel m, Mantel m der Erde

– одна з внутрішніх оболонок (геосфер) земної кулі, лежить між земною корою, від якої відокремлена поверхнею Мохоровичича, та ядром Землі. Складає 83% об'єму і 67% маси Землі. Верхня межа М.З. проходить на глибині від дек. км (під океанами) до 70 км (під континентами). Пересічна глибина близько 2900 км. У її розрізі (зверху вниз) за швидкістю поширення сейсмічних хвиль виділяють верхню мантию (товщина 850 – 900 км), яка поділяється на субстрат, астеносферу й Голиціна шар, та нижню мантию (товщина близько 2000 км), для якої характерний уповільнений темп зростання швидкості сейсмічних хвиль. У складі мантиї Землі переважають залізо, магній, хром та ін. Температура й тиск магми Землі змінюються з глибиною. Вважають, що під земною корою океанічного типу тиск менший, ніж під континентальною корою. З глибиною збільшується електропровідність. Див. також верхня мантия.

**МАПА**, -и, жс. \* **р.** карта, **а.** map, **н.** Karte f – те ж саме, що й карта.

**МАРГАНЕЦЬ**, -ю, ч. \* **р.** марганець, **а.** manganese, **н.** Mangan n – проста речовина хімічного елемента мангану. Див. манган.

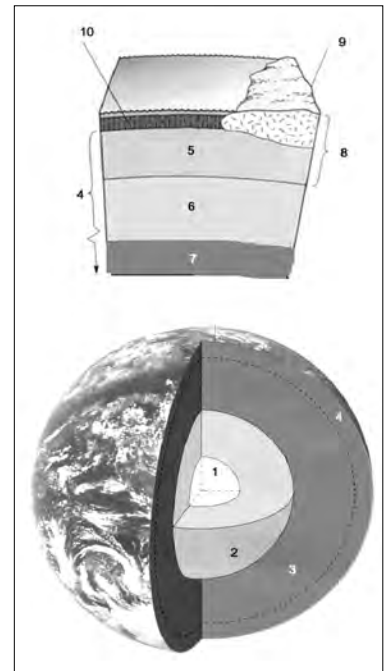


Рис. Внутрішня будова Землі: 1 – внутрішнє ядро; 2 – зовнішнє ядро; 3 – нижня мантия; 4 – верхня мантия; 5 – субстрат; 6 – астеносфера; 7 – частина мантиї з шаром Голиціна; 8 – літосфера; 9 – континентальна кора; 10 – океанічна кора.

**МАРГАНЦЕВІ (МАНГАНОВІ) КОНКРЕЦІЇ**, -их (-их), -ій, *мн.* – Див. залізо-марганцеві конкреції.

**МАРГАНЦЕВІ (МАНГАНОВІ) РУДИ**, -их (-их), -руд, *мн.* \* **р.** *марганцевые руды*, **а.** *manganese ores*; **н.** *Manganerze* *n pl* – мінеральні утворення з вмістом мангану у таких кількостях, при яких його доцільно вилучати за сучасного рівня розвитку *техніки*. М.р. почали використовуватися в кінці XVIII ст. для виготовлення фарб і медичних препаратів. У природі відомо близько 160 *мінералів*, що вміщують *манган*. Основні з них (вміст мангану до 72%) — *псиломелан* (45-60%), *брауніт* (69%), *піролюзит* (63,2%), *манганіт* (62,5%), *родохрозит* (47,8%), *гаусманіт* (72%), мангано-кальцит (7-25%), *родоніт* (32-41%), *вернадит* (44-52%), *олігоніт* (23-32%). Розрізняють такі М.р.: оксидні, карбонатні, оксидно-карбонатні.

Осн. пром. *руди* – о к с и д н і, представлені *піролюзитом*, *псиломеланом*, *криptomеланом*, *манганітом*, *гаусманітом*, *браунітом*, *голандитом*, *коронадитом*, *біксбітом*, *нсутитом*, *бернеситом*, *тодорокітом* та ін.

Підлегле значення мають к а р б о н а т н і *руди*, які містять кальцевий *родохрозит*, манганокальцит, *кутнагорит* та ін. Силікатні, перев. кварц-родоніт-бустамітові і спесартинові *руди*, як правило, містять підвищену к-ть *кременезему*, механічно важко збагачувані, і тому використання їх утруднене. Більше значення мають їх окиснені *відміни*. Родов. М.р. за *генезисом* поділяють на осадові, вулканогенні, метаморфізовані та родов. *кори вивітрювання*. Осадові родов. поділяють на власне осадові і вулканогенно-осадові. Типові представники власне осадових родов. – нижньоолігоцені родов. України (Нікопольське, Великотокмацьке та ін.), Грузії (Чіатурське). Масштаби рудоносності цих *родовищ* великі – бл. 50-75% від запасів М.р. всіх *континентів*. Прикладом вулканогенно-осадових родов. можуть бути стратифіковані родов. залізних і М.р. в морській кременисто-карбонатній товщі фаменської доби Атасуїського р-ну Центр. Казахстану, Півд. Африки (Калахарі, запаси 7,5 млрд т з вмістом Мп понад 30%). Серед вулканогенних родов. виділяють гідротермальні і контактово-метасоматичні. Характерні представники метаморфізованих родов. – родов. Індії, представлені метаморфізованими докембрійськими осадовими утвореннями. Серед родов. *кори вивітрювання* виділяють залишкові накопичення і продукти їх локального перевідкладення (типу *латеритів*, *глибокого вилуговування*) та інфільтраційні утворення. Розподіл родов. дуже нерівномірний. Велика частина світових промислових запасів манганових руд припадає на Україну (42,2%), ПАР (19,9%), Казахстан (7,3%), Габон (4,7%), Австралію (3,5%), Китай (2,8%) і Росію (2,7%). Значна кількість мангану виготовляється в Бразилії та Індії. Гол. родов. М.р. знаходяться в Україні (Нікопольське, Великотокмацьке), ПАР – в Капській провінції і в провінції Трансвааль, в Грузії (Чіатурське), в Центр. Казахстані. Інші родов. М.р. відомі в Австралії, Габоні, Бразилії, Індії, Гані.

*Родовища вивітрювання* утворені по манганвмісних метаморфізованих силікатних і карбонатних породах. Поширені вони г. ч. в Індії і Бразилії, а також в Канаді, Венесуелі, Габоні, ПАР і Австралії. Вміст Мп в них 30-50%. Великі метаморфогенні родовища є в Індії і Бразилії, де вміст Мп 10-20%, а також в ПАР (Калахарі), де сумарна продуктивна потужність пластів становить 20-50 м при вмісті Мп в руді 38-48%.

Видобуток М.р. здійснюється в осн. відкритим способом з використанням високопродуктивних екскаваторів. Збагачення М.р. здійснюють гравітаційними, гравітаційно-магнітними методами і флотацією. Отримані концентрати М.р. розрізняють за сортами в залежності від вмісту Мп – вищі сорти містять 45 – 49%. Загальний світовий видобуток М.р. в

кінці ХХ ст. 20 – 25 млн т на рік. Загальні світові запаси М.р. – 15 млрд т (1998). У перспективі є намір добувати залізо-марганцеві конкреції з дна Тихого, Індійського та Атлантичного океанів.

Загальні запаси М.р. в Україні складають 2,5 млрд т (42,3% світових). За якісним складом М.р. України поділяються на оксидні, карбонатні та змішані. Найбільш багаті – оксидні руди (вміст Мп 37-45%), але запаси їх обмежені (20% від загальної кількості). Найбільші запаси мають карбонатні руди, але вони гірше збагачуються та мають вміст Мп 29-31%. Головні рудні мінерали (вміст Мп 72-73%) – псиломелан, брауніт, піролюзит, манганіт, родохрозит. Найбільше в Україні – Нікопольське манганове родов. (початок розробки з 1886 р.), яке вміщає г.ч. оксидні, а також змішані і карбонатні руди. Великотокмацьке родов. в кінці ХХ ст. законсервоване.

**МАРГАНЦЕВОРУДНА (МАНГАНОРУДНА) ПРОМИСЛОВІСТЬ**, -ої (-ої), -і, *ж.* \* **р.** *марганцеворудная промышленность*, **а.** *manganese ore industry*; **н.** *Manganerzbergbau* *m* – галузь *гірничої промисловості*, підприємства якої добувають *марганцеві (манганові) руди*, *збагачують та ґрунтують* їх. Головний споживач *марганцевих руд* – *чорна металургія*, на потреби якої витрачається до 95% світового *видобутку*.

Промислові запаси М.р. представлені осадовими, вулканогенно-осадовими, метаморфогенними родовищами і родов. вивітрювання. Понад 70% світових запасів пов'язано з родохрозит-псиломелан-піролюзитовими осадовими родовищами прибережно-морських і лагунових відкладів – Нікопольський манганорудний басейн (Україна), Чіатурське (Грузія), Мангшлакське (Казахстан) і родовище Оброчиште в Болгарії. Вміст Мп в руді 10-30%. Величезна кількість промислових марганцевих (манганових) руд зосереджена в залізо-манганових конкреціях, що вистілають великі площі дна Тихого, Атлантичного і Індійського океанів. Запаси їх становлять  $2,5 \cdot 10^{12}$  т і щорічно зростають на 10 млн т за рахунок випадання осадів з морської води. США, ФРН і Японія видобувають конкреції на глибинах до 7 км. У них містяться (мас.%): Мп 25-30; Fe 10-12; Ni 1-2; Co 0,3-1,5; Cu 1-1,5. Концентрація конкрецій на промислових ділянках, що відпрацьовуються, 10-20 кг на 1 м<sup>2</sup> площі.

У Нікопольському бас. (Україна) видобуток марганцевих (манганових) руд проводиться перев. відкритим способом на кар'єрах Орджонікідзевського ГЗК (73%), підземним способом на шахтах Марганецького ГЗК (27%). Крім того, діють Шевченківський, Грушівський і Запорізький кар'єри, Чкаловська, Богданівська і Грушівська 2 збагачувальні фабрики. Річний видобуток марганцевих руд в Україні на початку ХХІ ст. складав бл. 10 млн т, виробництво марганцеворудного концентрату – 3,5 млн т.

*Марганцеві (манганові) родовища* загалом розкриваються вертикальними або похилими *стовбурами* (Нікопольське), а також *штольнями* (Чіатурське, Грузія). Підготовка *шахтних полів* проводиться панельним, безпанельним і панельноблоковим способами. Для розробки родов. застосовується *стовпова система* з виїманням *стовпів* довгими або короткими *очисними вибоями*. Освоєна технологія видобутку *марганцевих руд в лавах*, обладнаних механізов. комплексами, і в *заходках* – *комбайнами* і *навантажувальними машинами*. На *кар'єрах* застосовується потужне гірничотранспортне обладнання, в т.ч. високопродуктивні *роторні екскаватори*, крокуючі *драглайни* та ін. Серед зарубіжних країн добуває і переробляє *марганцеві руди* також Болгарія (родов. Оброчиште), Румунія (Східні Карпати), Чехія, Угорщина, ФРН, Македонія, Боснія і Герцеговина, Сербія (Косово), Індія, ПАР, Гана, Марокко, Бразилія, Австралія, Габон, а також, у менших

кількостях – Туреччина, Греція, Іран, Чилі, Аргентина і Таїланд. Найбільші експортери марганцевої руди: ПАР, Габон, Австралія, Бразилія, імпортери – Японія, Франція, Норвегія, ФРН, Італія, США, Великобританія, Бельгія, Іспанія.

**МАРГАНЦЕВОРУДНИЙ (МАНГАНОРУДНИЙ) КОНЦЕНТРАТ**, -ого (-ого), -у, ч. \* **р.** марганцеворудний концентрат, **а.** manganese ore concentrate; **н.** Manganerzkonzentrat **п** – концентрат, який отримують шляхом збагачення марганцевих руд. Розрізняють оксидний, карбонатний та оксидно-карбонатний М.к. (в залежності від руди, яка збагачується). За крупністю М.к. поділяють на: тонкозернистий (до 0,05 мм), дрібнозернистий (0,05-0,16 мм), крупнозернистий (0,16-3,00 мм), дрібногрудковий (3-10 мм), крупногрудковий (більше 10 мм), неklasифікований (до 100 мм).

Таблиця. Кондиції на марганцеві концентрати в Україні

Концентрат	Сорт концентрату	Вміст, %			Крупність (мм), вміст класу, не менше
		Mn, не менше, %	SiO <sub>2</sub> , не більше, %	W <sub>r</sub>	
Окисних руд	Грудковий I	43	17	16	90 % кл. +8 мм
	Грудковий II	34	28	17	90 % кл. +8 мм
	Агломераційний I	43	17	18	85 % кл. (0-8) мм
	Агломераційний II	35	29	22	85 % кл. (0-8) мм
	Флотаційний	34	24	28	90 % кл. (0-1) мм
Карбонатних руд	Карбонатний I	26	16	18	85 % кл. (0-10) мм
	Карбонатний II	23	18	20	85 % кл. (0-10) мм
	Флотаційний	24	16	28	85 % кл. (0-1) мм

**МАРГАРИТ**, -у, ч. \* **р.** margarit, **а.** margarite, brittle mica; **н.** Margarit **т** – мінерал підкласу шаруватих силікатів (групи крихких слюд). Формула: CaAl<sub>2</sub>[Al<sub>2</sub>Si<sub>2</sub>O<sub>10</sub>](OH). Містить (%): CaO – 14,0; Al<sub>2</sub>O<sub>3</sub> – 51,3; SiO<sub>2</sub> – 30,1; H<sub>2</sub>O – 4,6. З домішок зустрічаються Na, Fe, Mg, іноді Be, Cr і Li. Сингонія моноклінна. Форми виділення – пластинчасті і лускаті агрегати. Спайність досконала в одному напрямі. Густина 3,0-3,1. Тв. 3,5-5,0. Колір перлисто-білий з жовтуватим, рожевим, сіруватим відтінками. Блиск перламутровий. Крихкий. Породоутворювальний мінерал метаморфічних порід низьких та середніх ступенів метаморфізму. Входить до складу кристалічних сланців разом з корундом, діаспоровим, тальком, хлоритом. Потенційна сировина для добування літію та берилію. Рідкісний. Від грецьк. “маргаритес” – перла (J.N.Fuchs), 1823.

Розрізняють: маргарит берилістий (маргарит, який містить до 3% BeO); маргарит залізно-залістий (маргарит, який містить FeO>0,80% і Fe<sub>2</sub>O<sub>3</sub>>3%); маргарит калістий (маргарит, який містить K<sub>2</sub>O>0,70%); маргарит літійсто-берилістий (те саме, що бігіт); маргарит магністий (зайва назва тальку кальційстого); маргарит натрістий (маргарит, який містить до 8% Na<sub>2</sub>O).

**МАРІАЛІТ**, -у, ч. \* **р.** marialit, **а.** marialite, **н.** Marialith **т** – мінерал, натрістий різновид скapolіту. Формула: 1. За Є.Лазаренком: Na<sub>3</sub>[(Cl<sub>2</sub>, SO<sub>4</sub>, CO<sub>3</sub>) | (AlSi<sub>3</sub>O<sub>8</sub>)<sub>6</sub>]. 2. За К.Фреєм: 3NaAlSi<sub>3</sub>O<sub>8</sub>·NaCl. У чистому вигляді невідомий. Сингонія тетрагональна. Тетрагонально-дипірамідальний вид. Призматичні

кристали з вертикальною штрихуватістю. Спайність по (110) ясна. Густина 2,54-2,60. Тв. 6,0-6,5. Безбарвний. Блиск скляний. Зустрічається в базальтових туфах Піанура поблизу Неаполя (Італія). За ім'ям Марії, дочки нім. мінералога Г.Розе (G. Von Rath, 1866).

Розрізняють: маріаліт сульфатистий (маріаліт, у якому серед додаткових аніонів переважає [SO<sub>4</sub>]<sup>2-</sup>); маріаліт хлористий (маріаліт, у якому серед додаткових аніонів переважає хлор).

**МАРІУПОЛІТ**, -у, ч. \* **р.** mariupolit, **а.** mariupolite, **н.** Mariupolit **т** – порода, представлена комплексом різновидів нефелінових сієнітів, розповсюджена у Приазов'ї. Мінеральний склад з Жовтневого лужного масиву: альбіт, нефелін, егірін, лепідомелан, циркон, содаліт. Відношення K<sub>2</sub>O:Na<sub>2</sub>O=1:24. Забарвлення породи плямисте (“ситцеве”).

Ю.А.Морозевич виділив 8 різновидів маріуполітів: 1. Лейкократовий тип – стрічковий або смугастий М. 2. Гнейсовидний М. з цирконом. 3. Дрібнозернистий – з содалітом і канкринітом. 4. Порфіритовий – з лепідомеланом. 5. Порфіритовий – з бекелітом. 6. Грубозернистий – нормальний М. 7. Меланократовий – з мікропертитом. 8. Компактний – щільний фонолітовий.

М. використовується у художніх каменерізних виробках.

**МАРКА СТІННА НІВЕЛІРНА**, -и, -ої, -ої, ж. – Див. нівелірна марка стінна.

**МАРКАЗИТ**, -у, ч. \* **р.** marcasit, **а.** marcasite, white iron, cellular pyrite, **н.** Markasit **т** – мінерал класу сульфідів та їх аналогів (хім. аналог піриту); дисульфід заліза острівної будови. Формула: Fe[S<sub>2</sub>]. Містить(%): Fe – 46,6; S – 53,4. Домішки: Ni (до 6%), As, Sb, Co, Bi, Cu та ін. Поширений сульфід заліза. Сингонія ромбічна. Форми виділення: конкреції, сфероліти, натічні агрегати, суцільна маса. Кристали таблитчасті, рідше гостропірамідальні, призматичні, а також двійники і зростки типу “півнячого гребеня”. Густина 4,88. Тв. 6,5-6,75. Колір жовтий. Блиск металічний. Риска темна, зеленувато-сіра. Злам нерівний. Крихкий. Непрозорий. Слабкий провідник електрики. Самостійних родов. не утворює. Походження – ендегенне і екзогенне. Зустрічається в низькотемпературних гідротермальних жильних родовищах. Аутигенний або гіпергенний мінерал осадових порід (напр., у вапняках, глинах, мармурах або глинистих сланцях), де утворюється з гідротермальних кислих розчинів при низьких температурах. Зустрічається також у зонах вивітрювання рудних родовищ (при руйнуванні піриту) і в осадових породах (переважно вугленосних піщано-глинистих відкладах). На території України є в Донбасі, Карпатах, на Закарпатті. Зустрічається у Микитівському ртутному родов. (Донбас) з піритом, кінвар'ю, дікітом. Є в мергелях і вапняках Криму. Використовують у хімічній промисловості, сировина для одержання сірчаної кислоти. Від араб. назви стибію і бісмуту – “maragsita” (W.K.Haidinger, 1845).

Розрізняють: марказит гребінчастий (агрегати марказиту, які складаються з двійників по (101)); марказит променистий (голчасті індивіди марказиту, які утворюють променисті агрегати).

**МАРКИ ВУГІЛЛЯ**, -ок, -..., мн. \* **р.** марки угля, **а.** ranks of coal; **н.** Kohlensorten f pl, Kohlenarten f pl – умовне позначення певного типу вугілля за сукупністю класифікаційних показників, що характеризують його технологічні властивості: середній показник відбиття вітриніту, вихід летких речовин, товщина пластичного шару, індекс Рога, теплота згорання. Згідно з діючим стандартом вугілля України, за зазначеними показниками, поділяється на основні марки: Б – буре, Д – довгополумене, ДГ – довгополумене газове, Г – газове, Ж – жирне, К – коксівне, ПС – піснувате спікливе, П – пісне, А – антрацит. Див. також вугілля викопне.

**“МАРКОНАФЛО”**, \* **р.** “МАРКОНАФЛО”, **а.** Marcona Flow, **н.** Marcona Flow – комбінований засіб транспортування тве-

рдих сипких матеріалів, який передбачає перевантаження кінцевого продукту *гідротранспорту* на великотоннажні морські судна типу OSO (Ore Slurry – Oil) з метою перевезення його *морем* на велику відстань. Використання таких суден дозволяє суттєво зменшити транспортні витрати за рахунок перевезення в одному напрямку *нафти*, а в іншому, замість баласту навалочних вантажів. Спеціалізовані судна такого типу обладнані *трубопроводами*, *насосами* та розпушувачами для утворення та розвантаження *гідросуміші*. Основною перевагою М. є відсутність необхідності спорудження великих розвантажувально-навантажувальних *терміналів* у морських та річкових портах. Кінцевий термінал *магістральних гідротранспортних систем* (МГТС) із складами-резервуарами (басейнами) споруджується на певній відстані від порту (міста) і не займає великої площі. Судно швартується до плавучого причалу на відстані 1-2 милі від узбережжя та підключає судові вантажні системи до *трубопроводу*, прокладеного під водою до берегового *терміналу*.

Принципова технологічна схема гідротранспорту *залізної руди* з використанням засобу “МАРКОНАФЛО” може бути представлена таким чином. У збагачувальній установці *рудника* (копальні) здійснюється *подрібнення* до *крупності* 0,2 мм та *збагачення* руди, змішування її з *водою* та утворення *гідросуміші*. За допомогою *насосів* рудний *концентрат* перекачується до портового складу (басейна, *резервуара*), звідки знову по *трубопроводу* завантажується у трюми (*танки*) великотоннажних суден, де *гідросуміші* відстоюється. Перед виходом у море прояснена вода видаляється з судна спеціальними *трубопроводами* і в трюмі (*танку*) залишається густа маса *концентрату*, що не зміщується під час качки і, таким чином, поліпшує стійкість судна. По прибуттю судна до порту призначення *злежалий концентрат* знову перетворюється на *гідросуміші* за допомогою встановлених в трюмах гідророзпушувачів та перекачується *насосами* до портових складів і далі до споживача за допомогою *гідротранспортної системи*. Ю.Г.Світлий, В.С.Білецький.

**МАРКУЮЧИЙ ГОРИЗОНТ**, -ого, -у, ч. \* **р.** *маркирующий горизонт*, **а.** *key horizon, key bed, key stratum*; **н.** *Leithorizont* m – шар у *товщі гірських порід*, добре витриманий за *простяганням*. Виділяється за одною ознакою або їх набором (*складом*, забарвленням, зернистістю, наявністю включень, *прошарків*, комплексу органічних залишків). Використовується для порівняння *розрізів*, створення геологічних *карт*, дешифрування аерогеологічних фотозйомок та ін. Є найважливішим елементом при геол. *картуванні* і кореляції *розрізів*. Син. – *опорний горизонт*. В.В.Мирний.

**МАРКШЕЙДЕР**, -а, ч. \* **р.** *маркшейдер*, **а.** *mine surveyor*, **н.** *Markscheider* m – гірничий інженер або технік, фахівець з *маркшейдерії*. Головний М. – керівник маркшейдерської служби *гірничого підприємства* – *шахти*, *розрізу*, комбінату, виробничого об'єднання, холдингової компанії, міністерства; відповідає за своєчасність, ефективність виконання покладених на *маркшейдерську службу* функцій, за об'єктивність розгляду питань, які виникають при проведенні відомчого контролю за використанням та *охороною надр*; у своїй діяльності керується положеннями про *маркшейдерську службу*.

Існують також М. дільничний – виконавець *маркшейдерських робіт* на окремій маркшейдерській ділянці підприємства та старший М. В.В.Мирний.

**МАРКШЕЙДЕРІЯ**, -ії, ж. – Див. *маркшейдерська справа*.

**МАРКШЕЙДЕРСЬКА ПРОБУСОЛЬ**, -ої, -і, ж. – Див. *гірбузоль маркшейдерська*.

**МАРКШЕЙДЕРСЬКА ДОКУМЕНТАЦІЯ**, -ої, -ії, ж. \* **р.** *маркшейдерская документация*, **а.** *surveying documentation*,

**н.** *markscheiderische Dokumentation* f – номенклатура спеціально розроблених документів і формулярів (журнали, книги), а також графічних матеріалів (плани, розрізи, профілі і ін. графіки), які відображують результати кутових і лінійних вимірювань (*маркшейдерських зйомок*) на поверхні та в *гірничих виробках*. М.д. дає наочне, максимально повне і точне зображення виробок за їх станом на дату *зйомки*. Розрізняють обов'язкову та додаткову документації. До складу обов'язкового комплексу М.д., який повинно мати кожне гірниче підприємство, входить первинна, обчислювальна і графічна документація. Додаткова пов'язана зі специфічними особливостями розробки *родовища*. Див. *гірничі графічна документація*. В.В.Мирний.

**МАРКШЕЙДЕРСЬКА ЗЙОМКА**, -ої, -и, ж. – Див. *зйомка маркшейдерська кар'єрів* та *зйомка маркшейдерська підземна*.

**МАРКШЕЙДЕРСЬКА ОПОРНА МЕРЕЖА** -ої, -ої, -і, ж. \* **р.** *маркшейдерская опорная сеть*, **а.** *surveying reference network*; **н.** *markscheiderisches Basisnetz* n – система пунктів, закріплених на земній поверхні і в *гірничих виробках*; є гол. геометричною основою *маркшейдерських зйомок*. Використовується для складання *креслень гірничої графічної документації* і для вирішення різних маркшейдерських і гірничотехн. завдань. В.В.Мирний.

**МАРКШЕЙДЕРСЬКА СЛУЖБА**, -ої, -и, ж. \* **р.** *маркшейдерская служба*, **а.** *surveying service (department)*; **н.** *Markscheiderdienst* m – функціональний, структурний підрозділ гірничодобувного підприємства, об'єднання, холдингової компанії, департаменту, міністерства. М.с. функціонує при розвідці родовищ к.к., будівництві гірничодобувних підприємств, будівництві та експлуатації метрополітенів, тунелів та ін. Функціями М.с. відповідно рівня є виконання маркшейдерських робіт при освоєнні і розробці родовищ к.к. Маркшейдерське забезпечення гірничих робіт здійснюється у відповідності з чинним законодавством, положенням про маркшейдерську службу, нормативними документами. В структурному відношенні М.с. підприємства чи організації може бути як самостійною (*маркшейдерський відділ*, маркшейдерське управління, бюро спеціалізованих маркшейдерських робіт) так і входить складовою частиною до інших підрозділів (технічних, геолого-маркшейдерських та ін.). Структура та чисельність працівників М.с. розробляються і затверджуються відповідними міністерствами з урахуванням особливості їх діяльності. В.В.Мирний.

**МАРКШЕЙДЕРСЬКА СПРАВА (МАРКШЕЙДЕРІЯ)**, -ої, -и, ж. \* **р.** *маркшейдерское дело (маркшейдерия)*, **а.** *mine surveying*; **н.** *Markscheidekunde* f, *Markscheidewesen* n – галузь *гірничої науки* і *техніки*, яка займається просторово-геометричними *вимірюваннями (маркшейдерськими зйомками)* у *надрах* Землі і на відповідних ділянках її поверхні з метою: зображення на планах, розрізах, проєкціях та інших графіках ситуації та *рельєфу* земної поверхні на ділянках залягання к.к., геолого-розвідувальних та *гірничих виробок*, об'єктів які будуються на земній поверхні; вирішенням різноманітних гірничо-технічних і гірничо-геометричних завдань, що виникають на всіх стадіях освоєння *родовища*, а також при ліквідації гірничодобувних підприємств; вивчення характеру *зсувів* і деформації поверхні та *гірських порід*, визначення заходів охорони споруд від шкідливого впливу гірничих розробок. Дані М.с. використовуються для планування ведення *гірничих робіт*, освоєння і комплексного використання родов., зокрема для обліку кількості та якості к.к., складання календарних планів розробки к.к., а також при будівництві

підземних споруд, не пов'язаних з розробкою родов. *корисних копалин*. В.В.Мирний.

**МАРКШЕЙДЕРСЬКИЙ ВІДДІЛ ГІРНИЧОГО ПІДПРИЄМСТВА**, -ого, -у, -..., ч. \* **р.** *маркшейдерский отдел горного предприятия*, **а.** *surveying department of a mining enterprise*, **н.** *Markscheiderabteilung f des Bergbaubetriebes* – первинна виробнича одиниця у *маркшейдерській службі* гірничодобувної промисловості. На маркшейдерський відділ підприємства покладються обов'язки виконання всіх основних і поточних *маркшейдерських робіт*, що виникають при освоєнні і розробці *родовища*.

Штат співробітників М.в.г.п. складається з головного маркшейдера, його заступника, дільничних маркшейдерів, техніків-картографів, замірників і маркшейдерських робітників. На деяких гірничодобувних підприємствах замість посади головного маркшейдера існує старший маркшейдер з тими ж функціями й обов'язками, що і головний маркшейдер.

На гірничих підприємствах України маркшейдерські відділи було створено в 30-40 рр. ХХ ст. М.в.г.п. є обов'язковим підрозділом в структурі шахтоуправління та його відповідників, *шахти, кар'єру*. Майже завжди М.в.г.п. свої функції виконують сумісно з геологічними службами підприємств. В.В.Мирний.

**МАРКШЕЙДЕРСЬКИЙ ПРОКОМПАС**, -ого, -а, ч. – Див. *гірокомпас маркшейдерський*.

**МАРКШЕЙДЕРСЬКИЙ ЕКЗАМЕНАТОР**, -ого, -а, ч. \* **р.** *маркшейдерский экзаменатор*, **а.** *device for laboratory testing of mine-surveying instruments*, **н.** *markscheiderischer Libellenprüfer m* – контрольно-вимірювальний *прилад* для перевірки і визначення в лабораторних умовах деяких характеристик *маркшейдерсько-геодезичних приладів та інструментів* (ціни поділок рівнів, чутливості компенсаторів і ін.). В.В.Мирний.

**МАРКШЕЙДЕРСЬКИЙ ЗАЗОРМІР**, -ого, -у, ч. \* **р.** *маркшейдерский зазормер*, **а.** *surveying clearance gage*, **н.** *markscheiderischer Spielraummesser m* – *прилад* для вимірювання та запису зазорів між *кріпленням гірничих виробок* та транспортними засобами. Існують М.з. механічні, фотоелектричні та фотографуючі (фотозазорміри).

М.з. м е х а н і ч н и й – автоматично діюча апаратура, яка забезпечує (за допомогою самописця при переміщенні *приладу* по рейках) запис на стрічці необхідних даних, що характеризують зазор.

М.з. ф о т о е л е к т р и ч н и й – автоматична апаратура, в якій світловий промінь надходить у фотоелектричний приймач з оптичною системою та електротермічним самописцем.

М.з. ф о т о г р а ф у ю ч и й забезпечує фіксацію зазорів між *кріпленням* та транспортними засобами методом фотографування, з наступним розшифруванням даних. В.В.Мирний.

**МАРКШЕЙДЕРСЬКИЙ ЗВУКОЛОКАТОР**, -ого, -а, ч. – Див. *звуколокатор маркшейдерський*.

**МАРКШЕЙДЕРСЬКИЙ ОБЛІК**, -ого, -у, ч. \* **р.** *маркшейдерский учет*, **а.** *surveying accounting, surveying record keeping*, **н.** *markscheiderische Erfassung f* – облік стану та руху промислових запасів, втрат та *розубоження* к.к. в *надрах*, видобутої к.к. і обсягів *гірничих робіт*, виконаних за певний час. М.о. систематично здійснюється маркшейдерською службою гірничого підприємства.

**МАРКШЕЙДЕРСЬКИЙ (ГЕОДЕЗИЧНИЙ) ПУНКТ**, -ого, (-ого), -у, ч. \* **р.** *маркшейдерский (геодезический) пункт*, **а.** *surveying point, survey (geodesic) point*, **н.** *markscheiderischer (geodätischer) Punkt m* – пункт геодезичної або *маркшейдерської опорної мережі*, який використовують на поверхні чи в *шахті* для виконання *маркшейдерських робіт*. Розрізняють постійні і тимчасові М.п. Координати М.п. визначають, як

правило, проведенням *полігонометричних ходів*. Носієм координат М.п. є *пристрій*, що розташовується в його центрі. В.В.Мирний.

**МАРКШЕЙДЕРСЬКИЙ (ГЕОДЕЗИЧНИЙ) ПУНКТ ВИХІДНИЙ**, -ого, (-ого), -у, -ого, ч. – початковий пункт, відносно якого визначаються координати всіх інших пунктів *маркшейдерсько-геодезичних побудов*. В.В.Мирний.

**МАРКШЕЙДЕРСЬКІ ЗНАКИ**, -их, -ів, мн. \* **р.** *маркшейдерские знаки*, **а.** *surveyor's sights, survey marks, sights*; **н.** *Markscheiderstufen f pl, Markscheiderzeichen n pl* – конструкції, призначені для закріплення пунктів планових і висотних *маркшейдерських опорних мереж*, а також для фіксації напрямку при проходженні *гірничих виробок*. Поділяються на постійні і тимчасові. Постійні М.з. закладаються в стійкі *корінні породи* ґрунту і покрівлі *виробок*, а також у бетонне і кам'яне *кріплення* або в підмурівок стаціонарних установок. Тимчасові знаки забезпечують можливість безперервного ведення *зйомок* і існують недовго, іноді тільки на час задавання *виробці* напрямку. Постійні знаки звичайно являють собою металеві штири з отвором (або *керном*) довж. 200-500 мм і діаметром 10-30 мм, забетоновані в *штури* або *котловани*. Тимчасові знаки виготовляють у вигляді металевих пластин з гострим кінцем з одного боку і отвором (або *вирізом*) з іншого; їх закріплюють у дерев'яних пробках у *штурах* або на *затяжках кріплення*. М.з. мають спеціальну нумерацію. В.В.Мирний.

**МАРКШЕЙДЕРСЬКІ ПЛАНИ**, -их, -ів, мн. \* **р.** *маркшейдерские планы*, **а.** *surveying plans, survey plans, geodesic plans*; **н.** *Markscheiderrisse m pl, Markscheidekarten f pl* – плани, складені в прийнятій системі координат і в певному масштабі, на яких загальноприйнятими умовними знаками нанесені *гірничі виробки шахти (кар'єру, рудника)*, споруди та природні об'єкти на поверхні в межах *гірничого відводу*, що характеризують форми, умови залягання і властивості *покладів корисної копалини*. Розрізняють М.п. основні та спеціальні. В.В.Мирний.

**МАРКШЕЙДЕРСЬКІ РОБОТИ**, -их, -іт, мн. \* **р.** *маркшейдерские работы*, **а.** *surveying*, **н.** *Markscheiden n* – комплекс робіт (процесів), що виконуються на всіх етапах освоєння *родовища корисних копалин* для забезпечення правильного і безпечного ведення *гірничих робіт*. Див. *бюро спеціалізованих маркшейдерських робіт, календарний план маркшейдерських робіт*. В.В.Мирний.

**МАРКШЕЙДЕРСЬКІ СПЕЦІАЛІЗОВАНІ ОРГАНІЗАЦІЇ**, -их, -их, -ій, мн. \* **р.** *маркшейдерские специализированные организации*, **а.** *specialized surveying organizations*, **н.** *spezialisierte Markscheideorganisationen f pl* – організації, які виконують для гірничих підприємств *маркшейдерські роботи* з використанням спеціальних способів та технічних засобів і – *приладів*. Виконують аерофотозйомку, побудову і реконструкцію опорних мереж на земній поверхні і в *гірничих виробках*, закладання спостережних *станцій* по вивченню осідання *гірських порід* тощо. В.В.Мирний.

**МАРКШЕЙДЕРСЬКО-ГЕОДЕЗИЧНА МЕРЕЖА**, -..., -ої, -і, ж. \* **р.** *маркшейдерско-геодезическая сеть*, **а.** *survey-geodesic net (network), surveying geodesic network*; **н.** *markscheiderisch-geodätisches Netz n* – сукупність маркшейдерсько-геодезичних пунктів, які слугують основою для виконання всіх маркшейдерських, геологічних, геодезичних і топографічних робіт, що проводяться для забезпечення діяльності *гірничого підприємства*. В.В.Мирний.

**МАРКШЕЙДЕРСЬКО-ГЕОДЕЗИЧНІ ПРИЛАДИ ТА ІНСТРУМЕНТИ**, -..., -их, -ів, -ів, мн. \* **р.** *маркшейдерско-геодезические приборы и инструменты*, **а.** *surveying and geodetic devices and instruments*; **н.** *geodätische und Markscheidegeräte n pl und Instrumente n pl* – всі засоби *вимірю-*

вань в маркшейдерській справі та геодезії, призначені для лінійних, кутових, лінійно-кутових вимірювань, а також для роботи з графічною документацією. Окремі М-г.п.і. можуть застосовуватись самостійно або входити складовою частиною до більш складного вимірювального приладу, вимірювальної апаратури чи вимірювального комплексу. В останні роки створено багато вимірювальних комплексів, поєднаних ЕОМ. Приклади М-г.п.і.:

1. Для лінійних вимірювань застосовують рулетки та стрічки вимірювальні металічні, рулетки вимірювальні неметалічні, рулетки лазерні, дроти інварні, довжиноміри дровові, світлодалекоміри, радіодалекоміри, оптикомеханічні далекоміри, нівеліри гіростатичні, рейки для польових і шахтних робіт, лінійки для камеральних робіт і ін.

2. Для лінійно-кутових вимірювань призначені тахеометри, кутоміри-тахеометри, фотограмметричні прилади, вимірювальні станції та комплекси, лазерні візирі і ін.

3. Для кутових вимірювань застосовують теодоліти, кутоміри, гірокомпаси, гіртеодоліти, бусолі-транспортри, екері, екліметри і ін.

4. Для роботи з графічною документацією в камеральних умовах призначені планіметри, курвіметри, пантографи, аксонографи, афінографи, електронні прилади, які поєднують кілька операцій і ін.

Випробовування маркшейдерських приладів – сукупність операцій, проведених з метою установлення відповідності приладу своїм технічним параметрам, розмірам і характеристикам, вимогам нормативно-технічної документації на даний прилад.

Розрізняють випробовування: державні, відомчі, приймальні, приймально-здавальні, контрольні (періодичні, типові, інспекційні), агестаційні, лабораторні, полігонні, натурні, виробничі (експлуатаційні) нормальні, прискорені. В.В.Мирний.

**МАРМАТИТ**, -у, ч. \* р. *marmatit*, а. *marmatite*, iron *sphalerite*; н. *Marmatit* m – мінерал, залізовмісний різновид сфалериту. У кристалічній структурі М. містить до 10-16% Fe, що замінює Zn. Іноді присуття емульсійна вкрапленість піротину або халькопіриту, домішки Mn (до дек. %), Cd, In і Tl. Характерний для високотемпературних гідротермальних оловорудних родов., де асоціює з каситеритом, піротином, станіном, турмаліном та ін., і для гідротермальних свинцево-цинкових і скарнових поліметалічних родов., в яких утворює друзи з кристалами галеніту, халькопіриту і кальциту. М. – цинкова руда. Збагачується аналогічно сфалериту. Інша назва – сфалерит залізистий. За місцевістю Мармато (Колумбія), J.V.Boussingault, 1829.

**МАРМУР**, -у, ч. \* р. *marble*, а. *marble*, н. *Marmor* m – карбонатна дрібно-, середньо- та крупнозерниста метаморфічна гірська порода, що утворилася внаслідок перекристалізації вапняку або доломіту. Складається г.ч. з кальциту, іноді з домішками доломіту. Колір білий. Мармур з домішками – рожевого, жовтого, сірого й чорного кольорів. Тв. 3. Густина в залежності від домішок від 1900 до 2800 кг/м<sup>3</sup>; опір стисненню 100–250 МПа; опір зламу 10–30 МПа; водопоглинання 0,15–0,50%; пористість не більша за 1%. Найбільшою міцністю і найкращою поліровністю відрізняються дрібнокристалічні М. із зубчатим зв'язком зерен. М. відрізняються винятковою різноманітністю забарвлення і малюнка. Особливо ціняться білі однорідні відміни (статуарний, скульптурний М.) завдяки здатності пропускати світло на певну глибину і створювати відтінки.

За рубежем найбільшою популярністю користуються М. Італії. В Апуанських Альпах, розміщуються товщі глибо-

кометаморфизованих юрських карбонатних відкладів, де всі вапняки перетворені в білі і кольорові М. Кращий у світі М. добувається в *Karrare* (понад 400 дрібних кар'єрів і найбільший у світі механізов. кар'єр). В Україні М. є на Закарпатті, на Донбасі, в Криму. Добувають М. в осн. в кар'єрах, рідше підземним способом. Для одержання монолітних блоків використовують каменерізні машини, канатні пилки, врубові машини, буроклиновий спосіб. З давніх-давен М. використовують у скульптурі та для архітектурного оздоблення споруд.

Розрізняють: мрамур бергамаський (тонкозернистий білий різновид ангідриту); мрамур ольдендорфський (торговельна назва мрамуроподібного ангідриту).

**МАРСІАНСЬКІ ПОРОДИ**, -их, -рід, мн. \* р. *marcianские породы*, а. *martian rocks*, н. *Marsgesteine* n pl – породи поверхні Марсу. Представлені уламковими пористими породами та еоловими пісками. Густина М.п. на піщаних рівнинах – 1–1,6; на скелястих рівнинах – 1,8 (на Місяці, для порівняння, відповідно: 1–1,3 та 1,5–2,1). Розмір частинок на поверхні планети: 10–100 мкм – від 60% (піщани рівнини) до 30% (скелясті рівнини), 100–2000 мкм. – відповідно від 10% до 30%. Основні компоненти М.п. – залізо (в деяких пробах до 14%), кальцій, алюміній, кремній, сірка. Є також стронцій, цирконій, рубідій, титан. Грунт Марсу за наявними даними, представлений сумішшю силікатів та мінералів класу оксидів зі значним вмістом сульфатів (можливо, гідратованих). Сірка, очевидно, присутня у сульфатах. Велика кількість червоного пилу з діаметром часточок близько 1 мкм надає поверхні планети червоного відтінку. Характерна особливість поверхні Марсу – наявність криосфери – льоду H<sub>2</sub>O в полярних шапках та в ґрунті. Сучасні дані по М.п. свідчать про існування на Марсі хімічно диференційованої кори, аналогічної земній корі.

За даними, одержаними з допомогою орбітального апарата Mars Global Surveyor (досяг планети 1997 р.), обладнаного спектрометром TES (Thermal Emission Spectrometer), гірські породи і піски Марсу майже повністю утворені з магматичних мінералів, які складають базальт: піроксену, олівіну і польового шпату. У 2004 р. орбітальний апарат Європейського космічного агентства Mars Express, обладнаний інфрачервоним спектрометром OMEGA, теж виявив олівін, базальти, глини. Водночас, за його даними, тоді як породи древніх областей з великою кількістю кратерів – базальтові, породи північних низин нагадують андезит – вони містять більше вулканічного скла і кремнієвих мінералів і менше залізовмісних. На Землі андезити утворюються в результаті дії води на магматичні розплавлені породи. Знімки поверхні Марса, отримані орбітальною станцією Mars Global Surveyor, показують наявність шаруватих структур, які, імовірно, сформувалися під водою в далекому минулому. Група фахівців, що займаються дослідженнями знімків Марса, одержаних станцією Mars Global Surveyor, вважає, що ці шари осадових гірських порід говорять про те, що колись поверхня Марса була покрита численними озерами і дрібними морями. Області, покриті осадовими шарами, розсіяні по всій поверхні Марса. В основному вони розташовуються в межах кратерів Western Arabia Terra, Terra Meridiani, Hellas і в ущелинах великого каньйону Valles Marineris.

Співробітники американської компанії “Malin Space Science Systems” М.Мелін і К.Едgett (М. Malin, К. Edgett) встановили, що шаруваті структури зустрічаються в екваторіальній частині Марсу повсюдно, при цьому явно тяжіють до внутрішніх областей кратерів і інших заглиблень. Альтернативна гіпотеза утворення шаруватих структур пов'язана з їх еоловим походженням.

Космічний апарат “Pathfinder” (спущений апарат і марсоход, 1997 р.) встановив такі характеристики марсіанського ґрунту: повна відсутність органічної речовини, *карбонатів, глини* і оксидів заліза у вивітрених ґрунтах і пилові; поширеність нанофаз силікатних і залізооксидних мінералів; високі концентрації *еваноритів* (С- і S-вмісних солей); наявність магнітних мінералів.

У січні 2004 р. у різних р-нах Марса здійснили посадку два марсоходи NASA: Spirit і Opportunity. Крім відеокamer, вони мали спектрометри для аналізів хімічного складу ґрунту і гірських порід. Результати виявилися дуже контрастними. Spirit, який працював у кратері Гусева, не виявив свідчень існування води, виявив вулканічні мінерали олівіні і піроксени, що легко руйнуються при контакті з водою. Після їх виверження, імовірно бл. 3 млрд років тому, ці мінерали не піддавалися дії води. Крім того, Spirit виявив підвищений вміст сірки у г.п.

Opportunity, який здійснив посадку на Меридіанному плато, виявив високий вміст кристалів гематиту, які, очевидно, утворилися в присутності води. Гематит має форму кульок, схожих на чорниці, діаметром 1-5 мм, які перебувають у осадових породах або розкидані по поверхні. Крім того, Opportunity виявив оголення осадових гірських порід з вмістом 30-40 мас.% сульфатів, утворення яких пояснюють випаровуванням води, яка містила велику кількість сірки. Марсохід дослідив характерне утворення під назвою круча Бернса, який виглядає як піщана дюна, промита поверхневими і ґрунтовими водами.

Картографічна зйомка планети, яка почалася 2001 р. за допомогою інфрачервоної камери THEMIS (вирішення – 100 м), а також камери на орбітальному апараті Mars Odyssey і ін. виявили велике різноманіття складу вивержених гірських порід планети. Так, на вулкані Великий Сирт (діаметром 1100 км), що поблизу марсіанського екватора, виявлена скло-кремнієва маса (дацит). Вершини на схилах вулкана виконані породою збагаченою кремнієм – гранітом. Але загалом польового шпату і граніту, який його містить, на Марсі мало. Не виявлені і метаморфічні породи (сланець, мармур тощо), що свідчить, очевидно, про відсутність активних тектонічних процесів. Карбонатні породи виявлені тільки в пилових пробах, порівняно рідкісними є і глини (наявність яких потребує підтвердження). Все це свідчить про те, що планета була тривалий час (до 2-3 млрд років) переважно сухою. Тобто картина, виявлена Spirit, більш типова, ніж дані Opportunity. Але у більш віддаленому минулому і фрагментарно (в часі і просторі) в пізніші періоди прояви дії води наявні на багатьох ділянках поверхні Марса. Див. кольорову вкладку. *В.С.Білецький*.

**Література:** 1. Astro News in via a Pushchino Radio Astronomy Observatory (PRAO). 2. Science. 2000. V.290. P.1927–1937 (США). 3. Ф.Христенсен. В мире науки (Scientific American) № 10, 2005. С. 19-25. 4. Дж. Массер. Марсианская глина // В мире науки (Scientific American). № 4, 2006, С. 14.

**МАРТИТ**, -у, ч. \* р. *martitum*, а. *martite*, н. *Martit* m – *мінерал*, різновид *гематиту* (*псевдоморфози* по *магнетиту*), форми виділення – щільна і пухка маса, ізометричні зерна і кривогранні октаедри (*зростки* тонких полісинтетично спарених пластинок *гематиту*). Утворюється при піогенному або гіпергенному окисненні заліза в *магнетиті*, або видаленні з його *граток* Fe. Процес *мартитизації магнетиту* часто супроводжується утворенням проміжного метастабільного продукту – *маггеміту*. М. – гол. *мінерал* багатих залізних руд родов. *залізистих кварцитів* (Кривий Ріг, КМА, родов. Канади, Бразилії, США); поширений у зоні *окиснення* скарново-магнетитових родов. і навколо них (валунні руди), а також деяких типів апатит-карбонатних руд (Селігдар, Саха). Осн.

спосіб *збагачення* – *магнітна сепарація* в слабкому полі з попереднім відновним магнетизуючим *випаленням*. За ім'ям міфологічного бога війни Марса (J.F.A.Breithaupt, 1828).

**МАРТИТИЗАЦІЯ**, -ії, жс. \* р. *martitization*, а. *martitisation*, н. *Martitisierung* f – процес утворення псевдоморфоз *гематиту* по *магнетиту*. Звичайно відбувається при *екзогенних процесах* і особливо характерний для країн з жарким кліматом.

**МАРШИТ**, -у, ч. \* р. *marshum*, а. *marshite*, н. *Marshit* m – *мінерал*, йодиста *мідь* координаційної будови – CuJ. Містить (%): Cu – 33,37; J – 66,63. В штучних сполуках Cu може заміщуватись Ag, утворюючи повну серію до AgJ. *Сингонія* кубічна, гексоктаедричний вид. *Кристали* тетраедричні, рідше кубооктаедричні. *Спайність* досконала. *Густина* 5,68. Тв. 3,0. Безбарвний до блідо-жовтого. Дуже крихкий. *Злам* раковистий. *Блиск* алмазний. *Риса* жовта. Прозорий. Ізотропний. Зустрічається у вигляді *нальотів* на самородній *міді* в родовищі Брокен-Гілл (Австралія) і Чукікамата (Чилі). Знаходиться разом з *вадом, церуситом, купритом* та ін. Рідкісний. За прізви. австрал. мінералога Ч.В.Марша (C.W.Marsh), A.Liversidge, 1892.

Розрізняють: маршит сріблястий (*marshum*, який містить до 1,5% Ag).

**МАСА**, -и, жс. \* р. *massa*, а. *mass*, *paste*, *mix*, н. *Masse* f – 1) Основоположна фізична характеристика *матерії*. Міра *матерії*, міра інерції тіл та їх гравітаційної взаємодії. Гравітаційні властивості *маси* проявляються у законі тяжіння, інерційні властивості – у законах *динаміки*, у рівняннях класичної та релятивістської *механіки*. 2) Міра кількості *речовини* даного тіла. 3) Безформна речовина. 4) Рідка або напіврідка суміш (напр., М. рідкого скла, М. розплавленого чавуну, паперова М.). 5) Безліч, велика кількість чого-небудь, кого-небудь. Див. також *гірничя маса*.

**МАСА ПОЇЗДА КОРИСНА**, -и, -..., -ої, жс. – маса *вантажів*, що перевозиться поїздом за один рейс.

**МАСА ПРИЧІПНОЇ ЧАСТИНИ ПОЇЗДА**, -и, жс. – сума власної маси *думпкарів* (маси тари) і перевезених ними *вантажів* в одному поїзді.

**МАСИВ, МАСИВ ГІРСЬКИХ ПОРІД**, -у, -у, -..., ч. \* р. *massiv*, *massif*, *горных пород*, а. *massif*, *block*, *solid mass*, *solid strata*; н. *Massiv* n, *Gesteinskörper* m – 1) Вихід на поверхню *фундаменту* древніх *платформ*, менш великих, ніж *цвіт кристалічний*. М. часто перекривалися *морем*. 2) Ділянка *земної кори*, що характеризується єдиними загальними умовами утворення і подібними інженерно-геологічними властивостями *гірських порід*, що його складають. *Масиви* відрізняються особливостями *залагання* і мірою порушення (*тріщинуватістю* і блоковістю) г.п., мінералогічним *складом, текстурою* і *пористістю* г.п., наявністю рідких (*вода, нафта, розсоли*) і газоподібних (*метан* і ін.) включень, їх зв'язком з твердими складовими, а також показниками геомеханічного (діючі сили, напруження і деформації гравітаційного, тектонічного і техногенного походження) та фізичного стану (*ерозійні процеси* і ін.). Виділення М.г.п. проводиться шляхом інж.-геол. і гідрогеол. досліджень, масштаби яких встановлюються в залежності від поставлених цілей при вирішенні наук. проблем і прикладних завдань розробки родов. *корисних копалин*. Див. також *гірський масив, гідрогеологічний масив*.

**МАСИВ ГІДРОГЕОЛОГІЧНИЙ**, -у, -ого, ч. – див. *гідрогеологічний масив*.

**МАСИВНА ТЕКСТУРА**, -ої, -и, жс. \* р. *massive texture*, н. *massive Textur* f, *massige Textur* f – характеризується однорідною у всіх напрямках будовою г.п., знерістною структурою без особливого орієнтування складових частин. М.т. властива в основному *магматичним гірським породам*, рідше – *осадовим* (напр., деяким *вапнякам*).



**МАСИКОТ**, -у, ч. \* **р.** *massicot*, **а.** *massicot*, **н.** *Massicotit* m – мінерал, оксид свинцю. *Формула:* PbO. Містить (%): Pb – 92,82; O – 7,18. *Сингонія* ромбічна. Вид ромбо-дипірамідальний. Утворює масивні *агрегати*. *Спайність* досконала. *Густина* 9,3-9,6. Тв. 2. *Колір* жовтий з червонуватим відтінком. *Риса* світло-жовта. Землистий, лускуватий. В тонких уламках прозорий. Зустрічається в зонах *окиснення* свинцевих *родовищ* в Лендвіллі (шт. Колорадо, США), у Саксонії і Шварцвальді (ФРН), Лавріоні (Аттика, Греція), поблизу вулкана Попокатепетль (Мексика), Галлс-Пік (шт. Новий Півд. Уельс, Австралія). Рідкісний. Від франц. назви оксиду свинцю – “massicot” (J.B.L.Rome de l’Isle, 1783). Син. – хризитин, вохра свинцева, масикотит.

**МАСКАНІТ**, -у, ч. \* **р.** *масканьит*, **а.** *maskanite*, *maskanite*, **н.** *Maskanit* m, *Maskanin* m – мінерал, сульфат амонію острівної будови. *Формула:* (NH<sub>4</sub>)<sub>2</sub>[SO<sub>4</sub>]. *Сингонія* ромбічна, ромбо-дипірамідальний вид. *Форми виділення:* мучнисті кірочки та *сталактити*, рідкісні *кристали*. Штучні *кристали* короткопризматичні. *Спайність* ясна. *Густина* 1,77. Тв. 2. Безбарвний, сірий і лимонно-жовтий. *Злам* нерівний. *Блиск* скляний. На смак їдкий і гіркий. Гігроскопічний. Відомий як продукт *згону* у *фумаролах* Везувію, Етни та ін. *вулканів*. Також зустрічається у відкладах *суано*. Рідкісний. За прізви. італ. медика П.Масканьї (P.Mascagni), D.L.G.Karsten, 1800. Син. – масканіт.

**МАСЛА МІНЕРАЛЬНІ**, -ел, -их, *мн.* \* **р.** *минеральные масла*; **а.** *petroleum oils, coal oils*, **н.** *Mineralöle* n pl – рідкі суміші висококиплячих *вуглеводнів* ( $t_{\text{кип}} = 300-600^{\circ}\text{C}$ ), г. ч. алкілнафтоєвих і алкілароматичних. Отримують переробкою *нафти* та *вугілля*. М.м. розрізняються: за способом виробництва – *дистилятні* (отримують *дистиляцією нафти*), *залишкові* (видаленням *небажаних компонентів* з *масляних гудронів*), *компаундовані* (змішуванням *дистилятних* і *залишкових*); за ділянками застосування – *мастильні* і *немастильні*. В.І.Саранчук.

**МАСЛО ГІРСЬКЕ**, -а, -ого, с. \* **р.** *масло горное*, **а.** *rock oil*, **н.** *Bergöl* n – 1) Застаріла назва *нафти*. 2) Застаріла назва *сульфатів і арсенатів* Na, Mg, Cu, Fe, Al.

**МАСЛОЗАПРАВЛЯЧ, ОЛИВОЗАПРАВЛЯЧ**, -а, ч. \* **р.** *маслозаправщик*; **а.** *oil (-servicing) truck*; **н.** *Öltanker* m – *установка*, яке змонтовано на базі вантажного автомобіля, виконує *заправно-змащувальні роботи* на *верстатах-гойдальках*, а також на іншій техніці, що експлуатується на нафтопромислах.

*Маслозаправляч* МЗ-4310ВГ змонтовано на базі автомобіля КамАЗ-4310. Він складається з шасі автомобіля, *цистерни* для чистого і відпрацьованого *масла* (*оливи*) та *промивної рідини*, системи збирання відпрацьованого *масла*, системи для підігрівання чистого *масла*, системи для видавання та підігрівання *солідолу*, кабіни керування спецобладнанням, електрообладнання та контрольно-вимірювальних приладів, комплекту інструментів та приладів. *Масло* в *цистерні* нагрівається теплом *випускних газів* автомобіля, які проходять всередині *цистерни* по трубчастому підігрівачу. Система видавання *масла* і *промивної рідини* складається з шестеренчастого насоса Ш40-6, *трубопроводів*, *кранів*, магнітного *фільтра*, приймально-роздавальних *рукавів* і призначена для наповнення *цистерни* чистим *маслом* або *дизельним паливом*, а також для їх подавання. Система видавання та підігрівання *солідолу* складається з *пневматичного солідолонагнігача* типу СР-ПБ-СХ.

Технічна характеристика *маслозаправляча* МЗ-4310ВГ: номінальне подавання,  $\text{дм}^3/\text{хв}$ : під час видавання чистого *масла* – 80; під час збирання відпрацьованого *масла* – 50; номінальна місткість – 50  $\text{м}^3$ ; місткість,  $\text{м}^3$ : для чистого *масла* – 3,8;

для відпрацьованого *масла* – 2,8; для *промивної рідини* – 0,6; об'єм *повітряно-вакуумного бака* – 0,2  $\text{м}^3$ ; *трубопровід* для всмоктування відпрацьованого *масла* і подавання свіжого: довжина – 5 м; висота підняття від землі – 5 м; кут повороту в обидва боки – 180°; *помпа*: шестеренчаста Ш40-6; подавання за коефіцієнта в'язкості 0,75  $\text{см}^2/\text{с}$  – 5  $\text{дм}^3/\text{с}$ ; тиск на виході *помпи* – 0,6 МПа; *компресор* у режимі *вакуумпомпи* – ВР 7,5/60%–2,2; *робочий тиск* – 0,22 МПа; *розрідження* (робоче) – 0,06 МПа; *солідолонагнігач* *пневматичний* – СР-ПБ-СХ; об'єм *солідолу* – 20  $\text{дм}^3$ ; *підігрівання масла* і *солідолу* – від *випускної системи* автомобіля; температура *масла* – 50 °С; *габаритні розміри* – 7650x2500x3200 мм; *маса* *маслозаправляча*, т: без вантажу – 10,59; з вантажем – 14,71. В.С.Бойко.

**МАСЛЯНА АГРЕГАЦІЯ**, -ої, -ії, ж. \* **р.** *масляная агрегация*, **а.** *oil aggregation*, **н.** *Ölaggregation* f – процес *структурування дисперсних гідрофобних матеріалів*, зокрема *вугілля*, у водному середовищі за допомогою *аполярних реагентів*. Як правило, реалізується при *турбулентному перемішуванні* *вода-масло-вугільної пульси* у *мішалці* звичайної або спеціальної конструкції (напр., *турботрон*). Процес М.а. може бути поєднаний з іншими технологічними процесами, які супроводжуються перемішуванням матеріалу у водному потоці – *гідравлічним транспортом*, *перекачуванням гідросуміші* через *байпас*, *мокрим подрібненням* у *млинах* тощо. М.а. призначена для *збагачення*, *зневоднення* й *облагодження* *корисних копалин*.

Розрізняють: *масляну грануляцію* (зерна до 3–5 мм, витрати *реагенту* – від 8–10 до 40–50 мас.%), *агломерацію* (полідисперсний матеріал 0–3(5) мм, витрати *реагенту* – 2–7 мас.%) та *флокуляцію* (зерна 0,1–0,2 мм і менше, витрати *реагенту* – 0,5–2 мас.%). Як *реагент* застосовують різні *нафтопродукти*, *кам'яновугільні смоли*, *рослинні* та *вторинні масла*. *Гранулянт* являє собою моно- або полідисперсний продукт *крупністю* від 0,5–0,7 до 7–10 мм. *Агломерат* – частково згранульований полідисперсний матеріал *крупністю* від 0,2–0,3 мм і більше. *Флокули* – *пухкі* або *ущільнені комплекси* *крупністю* 0,2–0,3 мм. Відомо близько ста різновидів процесу М.а. Найчастіше застосовується для переробки *вугілля*. Перші варіанти технології (XIX ст.) застосовувалися для *збагачення* *сульфідних руд*.

Найбільш відомі *технології*: процес Трента, “*Конвертоль*”, “*Оліфлок*”, “*Могіфлок*”, *ОВЗУМС* та ін. В Україні *Донецьким національним технічним університетом* опрацьовано ряд *технологій* М.а., які випробувані на *збагачувальних фабриках* Донбасу. М.а. використовувалася на *Губаїнському коксохімічному заводі* в Росії, а також у *напівпромислому варіанті* в Індії, Канаді, США, Японії, Австралії, Україні. Найбільш перспективним є застосування процесу при *перезбагаченні* (повторному *збагаченні*) *тонкодисперсних фракцій*, *гідротранспортуванні вугілля*, *підготовці його до коксування* та *гідрогенізації*. Перспективним є застосування М.а. в процесі *адгезійного збагачення* к.к. Див. також *каскадно-адгезійна сепарація*. В.С.Білецький.

**МАСЛЯНЕ ЗАПОВНЕННЯ ОБОЛОНКИ**, -ого, -ого, с. \* **р.** *масляное заполнение оболочки*, **а.** *oil filling of a shell*, **н.** *Ölfül-*

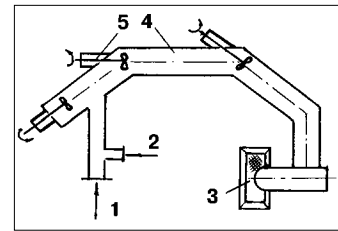


Рис. Один з найбільш технологічних апаратів масляної агрегації: 1 – вихідна гідросуміш; 2 – масляний агент; 3 – сито для зневоднення; 4 – горизонтальний трубопровід (робоча камера гранулятора); 5 – міксер.

*lung f des Gehäuses* – різновид *вибухозахисту* електрообладнання, який полягає в тому, що оболонка електрообладнання заповнюється маслом або рідким негорючим діелектриком. М.з.о. застосовується в рудникових трансформаторах. *З.М.Юхельсон*.

**МАСОВИЙ ВИБУХ**, -ого, -у, ч. \* **р.** *массовый взрыв*, **а.** *bulk explosion, single blast*, **н.** *Massenexplosion f, Massensprengung f* – процес одночасного або послідовного (з певним інтервалом часу) *висадження* великої кількості зарядів ВР (десятки і більше тонн) в *гірських породах* з метою руйнування і спрямованого переміщення великих мас *породи* (сотні тисяч і більше кубометрів), з метою розробки скельних порід, *розкриття родовища* (робочих горизонтів), створення гребель, насипів та ін. При М.в. скорочується час, протягом якого на *довкілья* впливають супутні *вибуху* явища (розліт уламків роздробленої *породи*, сейсмічний ефект, поширення газоподібних продуктів і ін.). Сумарна маса *зарядів* при М.в. досягає 1000 т ВР, об'єм відбитої *породи* – 1 млн м<sup>3</sup>. В тих випадках, коли, крім скорочення шкідливого впливу *вибуху*, необхідно перемістити розкривну г.п. в потрібному напрямку або поліпшити якість вибухового *дроблення* г.п., застосовуються відповідно *вибух спрямований* або *висадження короткоуповільнене*. *А.Ю.Дриженко*.

**МАСООБМІН**, -у, ч. \* **р.** *масообмен*, **а.** *mass exchange, mass transfer*, **н.** *Stoffaustausch m, Massenaustausch m* – перенесення речовини з однієї фази в іншу у нерівноважних бінарних або багатокомпонентних системах. Включає перенесення речовини від границі розділу фаз всередину фази і перенесення речовини із однієї фази в іншу через поверхню розділу фаз. Розрізняють еквімолярний М., при якому через поверхню розділу у протилежних напрямках переноситься одна кількість компонентів, і нееквімолярний. Рушійна сила М. – різниця *хімічних потенціалів* компонентів. М. – основа *ректифікації*, *дистиляції*, *абсорбції*, *екстракції*, *розчинення* та ін. процесів.

**МАС-СПЕКТРОМЕТР**, -...-а, ч. \* **р.** *масс-спектрометр*, **а.** *mass spectrometer*; **н.** *Massenspektrometer n* – *прилад*, що розділяє заряджені частинки (звичайно *йони*) із різним відношенням маси частинки до її електричного заряду. Принцип дії полягає у впливі електричного та магнітного полів на пучки *йонів*, що рухаються у *вакуумі*. Для реєстрації йонних струмів, як правило, використовуються підсилювачі постійного струму або фотопластинки.

**МАС-СПЕКТРОМЕТРІЯ**, -...-ії, ж. \* **р.** *масс-спектрометрия*, **а.** *mass spectrometry*; **н.** *Massenspektrometrie f* – метод визначення хімічного, фазового складу і молекулярної структури *речовини*, що базується на реєстрації *спектра мас йонів*, утворених внаслідок *йонізації атомів* і (або) *молекул* проби.

Йонізацію здійснюють пучком електронів або йонів, лазерним випромінюванням тощо. Рідини перед йонізацією часто випаровують. М.-с. належить до найбільш інформативних методів і відрізняється високими аналітичними характеристиками, дозволяє провести аналіз твердих, рідких і газоподібних речовин. Число хім. елементів, що одночасно визначаються у природних об'єктах – до 40; одночасно з елементним складом (з точністю до 1 % при наявності стандартних зразків і до 30% при безеталонному аналізі) визначається ізотопний склад (з точністю до 10<sup>-1</sup>–10<sup>-2</sup>%) речовини. Границі виявлення: відносна 10<sup>-4</sup>–10<sup>-8</sup> %, абсолютна 10<sup>-10</sup>–10<sup>-19</sup> г. У геології, геохімії, космохімії використовують три осн. напрямки М.-с.: ізотопний, молекулярний і елементний аналізи.

І з о т о п н и й а н а л і з (вимірювання поширеності *ізотопів* різних *елементів* в земних і космічних об'єктах та їх варіацій) дозволяє: # отримувати інформацію про первинний ізотопний склад *елементів*, пов'язаний з процесами, що відбувалися під

час формування Сонячної системи або в період, що передував (процеси нуклеосинтезу); # встановлювати розповсюдженість радіогенних *ізотопів*; # визначати абсолютний вік *порід*, *мінералів* і рудних тіл; # вимірювати варіації розповсюдженості стабільних *ізотопів* в *земній корі*, її *надрах* і космічних об'єктах; # вивчати роль *біосфери* в процесах формування родов. горючих к.к. (*вугілля*, *нафти* і *газу*).

М о л е к у л я р н и й а н а л і з (аналіз складних сумішей органічних сполук і визначення їх структури) використовується для визначення *складу* органічних сполук у *грунтах*, реєстрації органічного забруднення *вод*, для вивчення складу *нафти* і їх *фракцій* з метою оптимізації процесів їх переробки.

Е л е м е н т н и й а н а л і з дозволяє визначати *склад* домішок *порід*, *мінералів* і рудних утворень і дослідити розподіл *елементів* в мікрооб'ємах природних об'єктів, пов'язаний з магматичними і осадовими процесами. *В.І.Саранчук*.

**МАС-СПЕКТРОСКОПІЯ**, -...-ії, ж. \* **р.** *масс-спектроскопия*, **а.** *mass spectroscopy*; **н.** *Massenspektroskopie f, Massenspektrometrie f* – метод дослідження та аналізу *речовини*, оснований на йонізації *атомів* та *молекул*, які входять до складу *проби*, та реєстрації *спектра мас йонів*, які виникають. *Проба* піддається *йонізації* в джерелі *йонів*. Пучок виниклих *йонів* розділяється в *мас-спектрометрі*, напр., під дією постійного магнітного або змінного електричного поля. М.-с. відрізняється високими аналітичними якістьями. Відносно стандартне відхилення досягає 10<sup>-3</sup>–10<sup>-4</sup>, границі виявлення 10<sup>-2</sup>–10<sup>-15</sup> г і 10<sup>-4</sup>–10<sup>-8</sup>%. Галузі застосування М.-с.: ізотопний *аналіз у геохімії*, *коксохімії*, *геології* (напр., при визначенні віку *гірських порід*), молекулярний *аналіз* органічних речовин, включаючи *нафту* та *нафтопродукти* тощо. *В.І.Саранчук*.

**МАСТИЛО**, -а, с. \* **р.** (рідинне) *масло*, (консистентне) *смазка*; **а.** *grease, lubricant*; **н.** *Schmiermittel n* – жирова речовина (нафтова, синтетична тощо) для змащування поверхонь тертя *механізмів* і деталей *машин*; *масло*. Розрізняють моторні, трансмісійні, індустриальні та ін. М.

**МАСТИЛО ГУСТЕ**, -а, -ого, с. \* **р.** *смазка густая*; **а.** *dope*; **н.** *dichtes Schmiermittel n* – *мастило* на основі *цинку*, що застосовується для змащення і захисту різьби *бурильних труб* перед їх використанням.

**МАСТИЛО КОНСИСТЕНТНЕ**, -а, -ого, с. \* **р.** *масло консистентное*; **а.** *grease, lubricant*; **н.** *Konsistenzschmiermittel n* – органічні речовини (переважно похідні жирних кислот), що вводяться в *бурові розчини* як *емальгатори*. Вступають у реакцію з йонами *кальцію* і *магнію*, які наявні в системі.

**МАСТИЛЬНІ МАТЕРІАЛИ**, -их, -ів, мн. \* **р.** *смазочные материалы*; **а.** *lubricants, oils*, **н.** *Schmiermittel n pl* – речовини, які мають мастильні властивості. Основні М.м.: мастильні *масла* (*мастила*), пластичні *мастила*, тверді *мастила* (порошковидний *графіт*, дисульфід *молібдену*, політетрафлуоретилен, а також мастильні покриття, плівки м'яких металів тощо), мастильно-охолоджувальні рідини.

**МАСТИЛЬНІ МАТЕРІАЛИ ДЛЯ ГАЗОВОЇ АРМАТУРИ**, -их, -ів, ..., мн. \* **р.** *смазочные материалы для газовой арматуры*; **а.** *lubricants for gas fittings*, **н.** *Schmiermittel n pl für die Gasarmatur* – спеціальні *мастила*, які не повинні розчинятися в рідинних та газоподібних *вуглеводнях* і застосовуються для змащування та ущільнення деталей, щоб газова *арматура* була герметичною. В Україні підприємством НВО "Маспром" розроблено і виготовляються відповідні *мастила*. Усі *мастила* необхідно зберігати в закритій тарі в сухих приміщеннях, що перевіряються. *В.С.Бойко*.

**МАСШТАБ**, -у, ч. \* **р.** *масштаб*, **а.** *scale<sup>1</sup>, scope<sup>2</sup>*, **н.** *Massstab m, Skala f, Teilung f* – 1) Відношення довжини ліній на кресленнику (кресленні), плани або карті до довжини відповідних

ліній у натурі (ч и с л о в и й М.); відрізок, поділений на рівні частини, на якому біля кожної поділки стоїть число, що показує довжину відповідного відрізка в натурі (л і н і й н и й М.).  
2) Переносно – мірило, відносна величина чого-небудь.

**МАСШТАБ ВЕРТИКАЛЬНИЙ**, -у, -ого, ч. \* р. *масштаб вертикальный*, а. *vertical scale, height scale*; н. *Vertikalmassstab* m – *масштаб* для зображення абс. висот точок на топографічних профілях або вертикальних розрізах *земної кори*. Як правило, М.в. перевищує горизонтальний *масштаб* у 10 разів. В.В.Мирний.

**МАСШТАБНИЙ ФАКТОР**, -ого, -а, ч. \* р. *масштабный фактор*, а. *scale factor*, н. *Massstabfaktor* m – показник, що оцінює взаємозв'язок між розмірами піддослідного зразка *гірської породи* (частини його) або руйнуючого інструменту та питомими показниками руйнування.

**МАТЕМАТИКА**, -и, ж. \* р. *математика*, а. *mathematics*, н. *Mathematik* f – (від грецького “матема” – знання, наука). 1) *Наука про структуру, порядок, кількісні зв'язки в навколишньому світі, які випливають з практики обчислення, вимірювання, опису форм об'єктів дійсного світу, та логічних міркувань і абстрактних узагальнень, пов'язаних з різними аспектами такої практики.*

Виділяють 4 періоди розвитку М.:

I – (VI–V ст. до н.е.) сформулювалось поняття цілого числа, раціонального дробу, віддалі, площі, об'єму, створено правила дій з числами та найпростіші правила для обчислювання площ фігур і об'ємів тіл.

II період – до середини XVII ст. – побудовано геометрію, алгебру, створено десяткову систему числення.

III період (до початку XX ст.) – період дослідження змінних величин. Розвивається аналітична геометрія, диференціальне та інтегральне числення. Виняткове значення мало відкриття неевклідової геометрії.

IV період – сучасний – характеризується системним вивченням можливих типів кількісних співвідношень і просторових форм. З'явився ряд нових матем. дисциплін і напрямків: теорія множин, функціональний аналіз, матем. логіка, теорія груп, теорія імовірностей, топологія, обчислювальна математика тощо.

З XVII ст. розвиток М. істотною мірою взаємокоординується з розвитком *фізики, механіки*, низки технічних дисциплін, зокрема *гірництва*. М. широко застосовується, напр., для складання та опрацювання математичних *моделей* технологічних процесів. Зокрема апарат теорії функцій комплексної змінної дозволяє вивчати питання *вентиляції* гірничих об'єктів, апарат математичного програмування та теорії оптимізації – розробити питання оптимізації дій в різних ситуаціях, напр., при транспортних перевезеннях. Широко використовується у *гірництві* апарат диференціальних рівнянь, теорія імовірностей та математична статистика, теорія поля тощо.

2) Дисципліна у навчальних закладах різних форм. У нашій країні утрадиційнені терміни “М. елементарна” та “М. вища”, які відповідно позначають курс М. у загальноосвітній середній школі (арифметика, алгебра, геометрія, тригонометрія) та вищій (вища алгебра, аналітична геометрія, *математичний аналіз, диференціальні рівняння, теорія імовірностей, математична статистика* тощо). Ю.Л.Носенко.

**МАТЕМАТИЧНА КАРТОГРАФІЯ**, -ої, -ії, ж. \* р. *математическая картография*, а. *mathematical cartography*, н. *mathematische Kartographie* f – розділ *картографії*, який вивчає математичну основу *карт*, зокрема теорію, перетворення і способи раціонального застосування *картографічних проекцій* на практиці.

**МАТЕМАТИЧНА ОСНОВА КАРТ**, -ої, -и, -..., ж. \* р. *математическая основа карт*, а. *mathematical base of maps*, н. *mathematische Grundlage f der Karten* – сукупність елементів, які обумовлюють математичні властивості географічних *карт*. Включає геодезичну основу, *масштаб* та *картографічну проекцію*.

**МАТЕМАТИЧНА СТАТИСТИКА**, -ої, -и, ж. \* р. *математическая статистика*, а. *mathematical statistics*, н. *mathematische Statistik* f – розділ *математики*, який розробляє методи відтворення інформації про всю множину (генеральну сукупність), маючи інформацію тільки стосовно підмножини (вибірки) цієї множини з певною мірою достовірності. М.с. істотно базується на теорії ймовірностей. Концептуальні результати в М.с. пов'язують з іменами В.Госета (Стьюдент), Р.Фішера, Е.Пірсона. Є важливим математичним апаратом (зокрема у *гірництві*) для обробки результатів експериментальних даних. Ю.Л.Носенко.

**МАТЕМАТИЧНИЙ АНАЛІЗ**, -ого, -у, ч. \* р. *математический анализ*, а. *mathematical analysis*, н. *mathematische Analyse* f – розділ *математики*, в якому вивчають властивості та поведінку функцій однієї та багатьох змінних, а також нескінченно малі величини. Основним методом М.а. є метод границь. Історично до М.а. відносять диференціальне числення, інтегральне числення, основи теорії функцій дійсної та комплексної змінної, варіаційне числення, ряд інших розділів *математики*. Витоки М.а. пов'язують з іменами І.Ньютона, Г.Лейбніца, О.Коші, К.Вейерштраса. М.а. є найпоширенішим математичним апаратом у *гірничій справі*. Ю.Л.Носенко.

**МАТЕРИК**, -а, ч. – те ж, що й *континент*.

**МАТЕРИКОВА ЗЕМНА КОРА**, -ої, -ої, -и, ж. – Див. *континентальна земна кора*.

**МАТЕРИКОВА МІЛИНА**, -ої, -и, ж. – Див. *шельф*.

**МАТЕРИКОВЕ ПІДНІЖЖЯ**, -ого, -..., с. \* р. *материковое подножие*, а. *continental rise*, н. *Kontinentalfuss* m – те ж саме, що й *континентальне підніжжя*.

**МАТЕРИКОВИЙ СХИЛ**, -ого, -у, ч. \* р. *материковый склон*, а. *continental slope*; н. *Kontinentalabfall* m, *Kontinentalabhang* m, *Kontinentalböschung* f – частина підводної околиці *материка* між *шельфом* і *материковим підніжжям*. Характеризується більшими похилами поверхні (в середньому бл. 4°, нерідко 15–20°, до 40°) і різкою розчленованістю *рельєфу* (східці, підводні каньйони та ін.). Має материкову будову *земної кори*. Для верхньої частини схилу типово переміщення великих мас *осадів* у вигляді підводних *зсувів* і *мулистих (каламутних) потоків*. У нижній частині схилу переважають процеси *аккумуляції*. М.с. являє собою особливу батіальну зону, яка відрізняється високою продуктивністю органічних речовин.

**МАТЕРИКОВИЙ ЦОКОЛЬ**, -ого, -ю, ч. \* р. *материковый цоколь*, а. *continental socle*; н. *Kontinentalsockel* m – частина *материка*, яка лежить нижче середньої глибини бровки *шельфу*.

**МАТЕРИКОВІ ОСТРОВИ**, -их, -ів, мн. \* р. *материковые острова*, а. *continental islands, off-shore islands*; н. *Kontinentalinseln* f pl – ділянки *материка*, які відокремилися від нього внаслідок *абразії* або опускання частини суші нижче рівня *моря*. До М.о. належать найбільші острови світу: Гренландія, Калімантан, Мадагаскар.

**МАТЕРИНСЬКА ПОРОДА**, -ої, -и, ж. \* р. *материнская порода*, а. *parent rock, mother rock*; н. *Muttergestein* n, *Grundgestein* n, *Urgestein* n, *gewachsener Fels* n, *Felsboden* m, *Felsuntergrund* m, *Ausgangsgestein* n – 1) В геології – *гірська порода*, від якої походять інші *гірські породи* або *корисні копалини*. 2) У *грунтознавстві* – ґрунтоутворююча *порода*, верхній шар *гірської породи*, на якому під дією хім. і біол. процесів та дія-

льності людини виникає *грунт*. 3) Вихідна, первинна *порода* для даного *грунту*, місцевості.

**МАТЕРІЯ**, -ії, ж. \* **р.** матерія, **а.** matter, substance; **н.** Stoff m, Materie f – основа буття, яка проявляється у всій різноманітності і багатогранності об'єктів, процесів, явищ мікро-, макро- і мегасвіту. Існує в русі, розвитку та взаємоперетвореннях. На сучасному етапі пізнання встановлено два фундаментальні види *матерії* – *речовина*, *поля фізичні*. Проте фізична картина світу не вичерпує всієї його багатогранності.

**МАТИЛЬДИТ**, -у, ч. \* **р.** матильдит, **а.** matildite, **н.** Matildit m – мінерал, бісмутова сульфосіль *срібла* координаційної будови. *Формула*:  $\text{AgBiS}_2$ . Містить (%): Ag – 28,33; Bi – 54,84; S – 16,83. *Сингонія* ромбічна. Пінакоїдальний вид. При нагріванні понад 225 °C переходить у високотемпературну кубічну *модифікацію*. *Форми виділення*: призматичні *кристали* з штриховкою, щільні, зернисті *агрегати*. *Спайності* не має. *Густина* 6,92 (псевдокубічна модифікація – 6,43). Тв. 3,0. *Колір* сірий, залізо-чорний. *Риса* сіра. Непрозорий. *Блиск* металічний. *Злам* нерівний. Крихкий. Зустрічається в *пегматитах* і *гідротермальних родовищах*. Рідкісний. За назвою родов. Матільда (Перу), А.Д'Ачіарді, 1883.

**МАТЛОКІТ**, -у, ч. \* **р.** матлокит, **а.** matlockite, **н.** Matlockit m – мінерал, хлорофлуорит *свинцю* ланцюжкової будови. *Формула*:  $\text{PbFCl}$ . Містить (%): Pb – 79,19; F – 7,26%; Cl – 13,55. *Сингонія* тетрагональна. Дитетрагонально-дипірамідальний вид. Утворює табличчасті *кристали* або грубопластинчасті *агрегати*, тонкі спайні пластинки. Спайність по базопінакоїду. *Густина* 7,12. Тв. 3,0-3,5. *Колір* жовтий або зеленуватий. *Блиск* від алмазного до перламутрового. Крихкий. *Злам* нерівний до напівраковистого. Продукт зміни *галеніту* або свинцевих шлаків. Зустрічається в *зоні окиснення* свинцевих рудних родовищ. Рідкісний. За назвою г. Матлок (Англія), де мінерал був знайдений уперше (R.P.Greg, 1851).

**МАТОВІСТЬ МІНЕРАЛІВ**, -і, -ів, ж. \* **р.** матовість мінералов, **а.** frosting of minerals, **н.** Glanzlosigkeit f der Minerale – явище розсіювання світла поверхнею *мінералу*, внаслідок чого вона здається восковою (при грубій нерівності – у *зростках* і зернистих *агрегатах*) і матовою (при тонкій нерівності – у тонкодисперсних *агрегатах*).

**МАТОЧНИЙ РОЗЧИН**, -ого, -у, ч. \* **р.** маточный раствор, **а.** mother solution, **н.** Mutterlauge f, Mutterlösung f – пересичений розчин мінеральних солей, у якому здійснюється *флотація* водорозчинних *мінералів* (*карналіту*, *сильвіну* та ін.).

**МАУНТИНІТ**, -у, ч. \* **р.** маунтинит, **а.** mountinite, **н.** Mountinit m – мінерал, водний силікат кальцію, натрію і калію ланцюжкової будови. *Формула*:  $\text{KNa}_2\text{Ca}_2[\text{HSi}_8\text{O}_{20}] \cdot 5\text{H}_2\text{O}$ . *Склад* у % (з Півд. Африки): CaO – 13,4; Na<sub>2</sub>O – 7,9; K<sub>2</sub>O – 6,0; SiO<sub>2</sub> – 58,5; H<sub>2</sub>O – 13,4. *Домішки*: MgO (0,2). *Сингонія* моноклінна. *Форми виділення*: голцасто-волокнисті утворення, подібні до *цеолітів*. *Колір* білий. *Спайність* по (001). *Густина* 2,36. Тв. 4. Знайдений у родовищі Бюлфонтейн (поблизу м. Кімберлі, Півд. Африка). За прізви. англ. мінералога Е.Д.Маунтіна (E.D.Mountain), J.A.Gard, H.F.W.Taylor, 1957.

**МАУРИЦИТ**, -у, ч. \* **р.** маурицит, **а.** mauritzite, **н.** Mauritzit m – мінерал, подвійний гідрооксид *магнію* і *заліза*, *заліза* й *алюмінію*. *Формула*:  $(\text{Mg}, \text{Fe})(\text{OH})_2(\text{Fe}, \text{Al})(\text{OH})_3$ . *Склад* у % (Токайські гори, Угорщина): MgO – 9,83; Fe<sub>2</sub>O<sub>3</sub> – 19,90; FeO – 6,29; Al<sub>2</sub>O<sub>3</sub> – 6,29; H<sub>2</sub>O – 12,90; H<sub>2</sub>O<sup>+</sup> – 4,99; SiO<sub>2</sub> – 38,62. *Домішки*: MnO (0,12); CaO (1,42); CO<sub>2</sub> (0,18). *Сингонія* моноклінна. *Колір* синьо-чорний. Знайдений у горах Земплен (Угорщина). За прізви. угорськ. проф. Б.Мауритца (B.Mauritz), L.Tokody, T.Mandy, S.Nemes-Varga, 1957.

**МАУФІТ**, -у, ч. \* **р.** мауфит, **а.** maufite, **н.** Maufit m – мінерал, водний силікат *магнію*, *заліза*, *алюмінію* і *нікелю* шаруватої

будови. *Формула*:  $(\text{Mg}, \text{Fe}, \text{Ni})\text{O} \cdot 2\text{Al}_2\text{O}_3 \cdot 3\text{SiO}_2 \cdot 4\text{H}_2\text{O}$ . *Склад* у % (з родовища Умвукве): MgO – 4,78; Fe<sub>2</sub>O<sub>3</sub> – 0,79; FeO – 0,68; NiO – 4,28; Al<sub>2</sub>O<sub>3</sub> – 36,81; SiO<sub>2</sub> – 33,26; H<sub>2</sub>O – 19,38. *Форми виділення*: волокнисті, снопоподібні *агрегати*. *Густина* 2,27. Тв. 3,5. *Колір* смарагдово-зелений. Утворює тонкі прожилки в *серпентині* родовища Умвукве (Півд. Родезія). За прізви. родезійського геолога Г.Б.Мауффа (H.B.Mauff), F.E.Keep, 1930.

**МАУХЕРИТ**, -у, ч. \* **р.** маухерит, **а.** maucherite, **н.** Maucherit m – мінерал, арсенід *нікелю* – Ni<sub>3</sub>As<sub>2</sub>. *Склад* у % (з родовища Грюнау, Саксонія, ФРН): Ni – 48,4; As – 48,7. *Домішки*: S (2,8). *Сингонія* тетрагональна, дитетрагонально-дипірамідальний вид. *Форми виділення*: табличчасті, пірамідальні, масивні, радіальні, волокнисті та зернисті утворення. *Густина* 8,0. Тв. 5,5. *Колір* на свіжому *зламі* платиново-сірий з червонуватим відтінком. Швидко тьмяніє, набираючи червоної *гри кольорів*. *Риса* сірувато-чорна. *Блиск* металічний. Непрозорий. Зустрічається в *гідротермальних нікелевих родовищах* і в *ультраосновних породах*. Знаходиться разом з *нікеліном*, *хлоантитом*, самородним *бісмутом*, *кальцитом*, *баритом*, *ангідритом* та ін. Рідкісний. За прізви. нім. гірн. інженера В.Маухера (W.Maucher), F.Grünling, 1913.

**МАФІТИ**, -ів, мн. \* **р.** мафиты, **а.** mafites, **н.** Mafite m pl – темнокольорові мінерали *мазматичних гірських порід*, г.ч. силікати *магнію* та *заліза* (за назвою хім. елементів *магнію* і *заліза*). (A.Johannsen, 1917).

**МАЦЕРАЛИ**, -ів, мн. \* **р.** мацералы, **а.** macerals, **н.** Macerale n pl – елементарні органічні мікрокомпоненти *вугілля кам'яного*, що розрізняються тільки під *мікроскопом* за характерними петрографічними ознаками: оптичними властивостями (*колір*, *відбивна здатність*, *анізотропія*, заломлення, їх показники), рельєфом, *морфологією*, розміром. На відміну від *мінералів*, М. не мають кристалічної будови та постійного хімічного складу. М. є залишками неповного розкладу відмерлих рослин під час *генезису* (торфо-, сапрогенезису) та наступної *вуглефікації* в процесі регіонального *метаморфізму*.

Хім. склад, фізичні та технологічні властивості М. змінюються в залежності від ступеня *вуглефікації* зі збереженням природи рослинного матеріалу та змін у процесі *генезису*.

Розрізняють такі групи М.: *гумініт* Н (у бурому м'якому *вугіллі*), *вітриніт* Vt (у бурому щільному, кам'яному *вугіллі* та *антрациті*), *семівітриніт* Sv, *інертиніт* I (фізєнізовані компоненти), *ліптиніт* L. М., як правило, визначають за двома показниками оптичних властивостей: відбивною здатністю (ISO 7404.4.78) та *анізотропією* відбивання (ГОСТ 12113-94). У порівнянні з М. гр. *вітриніту* *ліптиніт* має більш низькі значення показників відбивання та *анізотропії* відбивання (в кам'яному вуг. високого ступеню *вуглефікації* Rr 1,60–2,50%, показники відбивання М. гр. Vt і L близькі і візуально під *мікроскопом* не розрізняються). *Інертиніт* та *семівітриніт* мають більш високі значення показників відбивання в порівнянні з *вітринітом*, вони ізотропні або слабоанізотропні. Існує декілька класифікацій М., побудованих за оптичними властивостями та різною мірою деталізації виділень М. *морфологією*, розміром, ступенем збереженості структури залишків рослинного матеріалу, за гістологічною та систематичною приналежністю М.

Як правило, М. визначають у відбитому світлі (за стандартними методиками), рідше – у прохідному світлі, із застосуванням окиснювального або йонного травлення, методами флуоресцентної та електронної *мікроскопії*.

Стандартні методи включають також визначення мінеральних *домішок*. Інші властивості М. визначаються безпосередньо у *вугіллі* (показники заломлення, мікротвердість, крихкість) і за аналізами *концентратів* М., виділених вручну з

крупних грудок *вугілля*, або з тонкоподрібненого *вугілля* шляхом мацерації чи за питомою вагою.

Класифікація мацералів бурого вугілля (ISO 7404–1–84)

Група	Мацерали
Гумініту	<b>Підгрупа гумотелініту</b> Текстиніт Текстоульмініт Ульмініт Евульмініт <b>Підгрупа гумодетриніту</b> Атриніт Дензиніт <b>Підгрупа гумоколініту</b> Гелініт (субмацерали: телогумініт, детрогелініт, евгелініт, поригелініт) Корпогелініт
Інертиніту	Фюзиніт Семифюзеніт Макриніт Склеротиніт Інертодетриніт
Ліптиніту	Спориніт Кутиніт Субериніт Резиніт Ліптодетриніт Альгініт Бітумуніт
Мінеральні включення	Глинисті мінерали Оксиди кремнію Карбонати Сульфід заліза Інші

Класифікація мацералів кам'яного вугілля та антрацитів (ISO 7404–1–84)

Група	Мацерали
Вітриніт	Телініт (субмацерали: колотелініт) Вітродетриніт (колодетриніт, десмоколініт) Колініт (коловітриніт, корпоколініт)
Семівітриніт	Семителініт Семиколініт
Інертиніт	Фюзиніт Семифюзиніт Макриніт Мікриніт Склеротиніт Інертодетриніт
Ліптиніт	Спориніт (субмацерали: теньюспориніт, крассиспориніт, мікрспориніт, мегаспориніт) Кутиніт Субериніт Резиніт Ліптодетриніт Альгініт

Термін М. введений Мері Стокс (Геерлен, 1935). Син. – мікрокомпоненти. Г.П.Маценко.

**МАШИНА**, -и, ж. \* р. *машина*, а. *machine*, н. *Maschine* f – 1) *Механізм* або сукупність взаємопов'язаних механізмів, що здійснюють задані доцільні рухи для перетворення *енергії*,

*речовини*, виконання робіт або для збирання, обробки й використання *інформації*. Всю багатоманітність М. поділяють на три основні класи: М.– двигуни, за допомогою яких один вид *енергії* перетворюється на інший, зручний для експлуатації; робочі М. (М. – знаряддя), за допомогою яких змінюється форма, властивості стан і положення об'єкта праці; М., що виконують замість людини деякі функції розуму (лічильні М., обчислювальні М.). Тенденцією розвитку М. є створення комбінованих М. – комбайнів та *автоматів*.

2) Абстрактне математичне поняття, синонім поняття “*автомат*”. В.С.Білецький.

**МАШИНИЙ КЛАС**, -ого, -у, ч. \* р. *машиный класс*, а. *size, size grade, determined by technical capabilities of processing equipment*, н. *Maschinenfraktion f, Maschinenklasse f* – клас *крупності корисної копалини* з граничними верхнім та нижнім розмірами зерен, які зумовлені технічними можливостями збагачувального устаткування або технологічною доцільністю *класифікації корисної копалини* перед *збагаченням*.

**МАШИНО-ГОДИНА**, -и, ж. \* р. *машино-час*; а. *machine-hour*; н. *Maschinen-Stunde f* – показник часу, протягом якого *машину* (буровий верстат, видобувний чи ін. *агрегат*, *аппарат* тощо) використовують у даному виробничому процесі.

**МАШИНОЗНАВСТВО**, -а, с. \* р. *машиноведение*, а. *engineering science, theoretical engineering*, н. *Maschinenkunde f* – наука про створення і раціональну експлуатацію *машин*. Осн. розділи М.: теорія *машин* і *механізмів*, матеріалознавство, динаміка та міцність *машин*, теорія тертя і зношування, надійність та довговічність *машин*, технологія *машинобудування*, теорія автоматичного керування *машинами*. Проблеми М. досліджують у Інституті проблем машинобудування НАНУ, Інституті механіки НАНУ, Національному технічному університеті України “Київський політехнічний інститут” та ін. наук. установах.

**МАШИНОЗНАВСТВО ГІРНИЧЕ**, -а, -ого, с. \* р. *машиноведение горное*, а. *mining engineering*, н. *Bergbaumaschinenkunde f* – галузь науки, складова частина загального *машинознавства*. Предмет М.г. – вивчення, розробка і експлуатація *машин*, призначених для *розвідки, видобутку, транспортування* і переробки *корисних копалин*. Спирається на фізику і механіку г.п., суцільних і сипучих середовищ, закони їх деформування і руйнування, що дозволяють виявляти особливості взаємодії робочих органів *машин* з середовищем, що обробляється, і встановлювати характер зміни зовн. сил у робочому процесі. Використовує як базові такі дисципліни: теорію *машин* і механізмів, деталі *машин*, опір матеріалів і теорію надійності, теорію пружності, теорію автоматичного управління і регулювання, спец. розділи *техніки безпеки*. Використовує також теорію інформації, *термодинаміку, електроніку, теорію* і *техніку* приладобудування та ін. У рамках М.г. сформулювалися самостійні наук. напрямки і дисципліни: створення прохідницьких і виймальних комплексів та *агрегатів, бурових машин* і установок для глибокого буріння, механізованого кріплення, шахтних підіймальних установок, насосів, компресорів, вентиляторів, гірничотранспортних машин, обладнання для гідромеханізації і гідротранспорту, машин для дроблення, подрібнення, збагачення і брикетування к.к., вібротехніки, вибухо- та іскробезпечного обладнання, засобів пилопригнічення і ін. А.Ю.Дриженко, І.Г.Манець, В.С.Білецький, О.А.Золотко, О.С.Підтикалов, Г.І.Гайко.

**МАЯК**, -а, ч. \* р. *маяк*; а. *light house, beacon*, н. *Leuchtturm f, Leuchtturm m* – засіб навігаційного обладнання, який служить для розпізнавання берегів, орієнтування суден, визначення місця плаваючих засобів і огороження навігаційних небезпек (радіомаяк, бакен, сигнальний вогонь тощо). У

морських гірничих технологіях застосовуються стаціонарні, плавучі і донні М. для маркування границь *вільмових полів*, експлуатаційних ділянок, перешкод, підводного технологічного обладнання (напр., *гурл свердловин*, донних машин) та ін. В.С.Бойко.

**МАЯК РАДІОЛОКАЦІЙНИЙ** -а, -ого, ч. \* р. маяк радиолокаційний; а. radar beacon, rason, н. Radiolokationsleuchtturm м – радарний пристрій наведення, що відповідає на сигнал, який надходить з повітря чи з корабля, і ретранслює його на іншій частоті.

**МЕГА...**, \* р. мега..., а. mega..., н. Mega... – в складних словах відповідає поняттю “мільйон”, “великий”, “грандіозний”, “велетенський”. Напр., мегават – одиниця електричної потужності –  $10^6$  Вт, мегом – одиниця електричного опору, дорівнює  $10^6$  Ом, мегагерц – одиниця частоти коливань –  $10^6$  Гц, мегацикл – мільйон циклів.

**МЕГАБЛАСТИ**, -тів, мн. \* р. мегабласти, а. megablasts, н. Megablaste m pl – великі індивіди *польового шпату*, які утворилися під дією залишкових магматичних розчинів. О.Н.Erdmannsdörffer, 1950.

**МЕГАКРИСТАЛИ**, -лів, мн. \* р. мегакристаллы, а. megacrystals, н. Megakristalle m pl – те саме, що й *мегафенокристали*.

**МЕГАНТИКЛІНАЛЬ**, -і, ж. \* р. мегантиклиналь, а. meganticline, н. Megantiklinale f, Megantikline f – велика *антиклиналь*, відносно простої будови, сумірна за розмірами з *антиклінорієм* і виражена в *рельєфі* гірським підняттям. Довжина М. складає до 1000 км, ширина – перші сотні км. Характерні для молодих *платформ* і *епіплатформних орогенів*.

**МЕГАНТИКЛІНОРІЙ**, -ю, ч. \* р. мегантиклинорий, а. meganticlinorium, н. Megantiklinorium n – складна гірська складчаста споруда, що складається з декількох *антикліноріїв* і підлеглих їм *синкліноріїв* або пакету тектонічних *покривів*. Дзеркало *складчастості* займає, як правило, найвище положення в освовій частині структури М. (напр., Урал, Карпати, Вел. Кавказ). Виникають на заключній орогенній стадії або розвитку геосинклінальних систем внаслідок зіткнення *літосферних плит*.

**МЕГАРЕЛЬСФ**, -у, ч. \* р. мегарельеф, а. megarelief, н. Megarelief n, Grossrelief n – найкрупніші елементи *рельєфу* земної поверхні: материкові виступи, *западини* океанів, гірські *поєси*, рівнинні країни, *розломи* планетарного масштабу виражені у *рельєфі* тощо. Форми М. обумовлені силами загальнопланетарного характеру, які взаємодіють з усіма іншими силами ендегенного та езогенного характеру.

**МЕГАСИНКЛІНАЛЬ**, -і, ж. \* р. мегасинклиналь, а. megasyncline, н. Megasynklinale f – велика *синклиналь* простої будови, сумірна з *антиклінорієм*, виражена в *рельєфі* *западинами* розміром до 1000 км – перші сотні км. Крила можуть бути ускладнені дрібними пологими *складками* і нахилені під кутом в дек. градусів. Поширені в *епіплатформних орогенах*.

**МЕГАСИНКЛІНОРІЙ**, -ю, ч. \* р. мегасинклинорий, а. megasynclinorium, н. Megasynclinorium n – складна гірська складчаста споруда, що складається з *синкліноріїв* і підлеглих їм *антикліноріїв* нижчого порядку. Дзеркало *складчастості* занурюється до освової зони. Виникає в кінці геосинклінального розвитку при порівняно невеликому піднятті і неповній *інверсії прогину*.

**МЕГАФЕНОКРИСТАЛИ**, -ів, мн. \* р. мегафенокристаллы, а. megaphenocrystals, н. Megaphänokristalle m pl – дуже великі *вкраплені кристали мінералів* у *вивержених породах*.

**МЕГОММЕТР**, -а, ч. \* р. мегометр, а. megger, megohmmeter; н. Megohmmeter n – *прилад (омметр)* для вимірювання великих електричних опорів (понад  $10^6$  Ом), напр., опору ізоля-

ції *кабелів, трансформаторів, електричних машин*. Широко застосовується в практиці гірничих електромеханічних робіт.

**МЕЖА (ГРАНИЦЯ) БЕЗПЕЧНОГО ВЕДЕННЯ ГІРНИЧИХ РОБІТ, МЕЖА (ГРАНИЦЯ) НЕБЕЗПЕЧНОЇ ЗОНИ**, -і, (-і) -..., ж. \* р. граница безопасного ведения горных работ, граница опасной зоны, а. boundary of safe mining, boundary of a dangerous zone, н. Grenze f der sicheren Führung bergmännischer Arbeiten, Grenze f der Gefahrenzone – лінія на плані *гірничих виробок*, яка оконтурює в *пласті* з затопленими чи охопленими *пожежею виробками*, зону можливого прориву води або можливого розповсюдження *пожежі*.

**МЕЖА (ГРАНИЦЯ) ВЕРХНЯ ВИБУХОВА (ВИБУХОВОСТІ)**, -і, (-і) -ньої, -ої, (-...), ж. \* р. предел высший (верхний) взрывной, высший предел взрываемости; а. upper limit of explosibility, н. obere Grenze f der Explosivität – максимальна об'ємна концентрація *горючого вуглеводневого газу* в *газоповітряній суміші*, за якої подальше збільшення вмісту *вуглеводневого газу* робить суміш *невибуховою* під дією джерела *запалювання* (підвищення температури). М.в.в. характеризується кількістю *повітря (кисню)*, недостатньою для перебігу реакції *горіння з вибухом* чи без нього. Струмін *горючого газу* з концентрацією понад М.в.в., надходячи в *повітря* і змішуючись з ним, згорає *спокійним полум'ям*. Значина М.в.в. залежить від тиску; для *метану* в суміші з *повітрям* М.в.в. становить ~15,2%. Ф.К.Красуцький, Б.І.Кошовський.

**МЕЖА (ГРАНИЦЯ) КОНТИНЕНТАЛЬНА** -і, (-і) -ої, ж. \* р. граница континентальная, а. continental margin; н. Kontinentalgrenze f – ділянка землі, яка *вкрита морем*, від берегової лінії до *глибоководної частини океану*. М.к. включає *континентальний шельф, континентальний схил і континентальне підніжжя* (підйом).

**МЕЖА (ГРАНИЦЯ) КРУПНОСТІ**, -і, (-і) -..., ж. \* р. предел крупности, а. grading limit, size limit, н. Korngrössengrenze f – розмір *зерна*, яким обмежується *крупність* к.к., що підлягає *переробці (збагаченню)* або *відвантаженню* *споживачеві*. Може обумовлюватися *нижня (найменший розмір)* або *верхня (найбільший розмір)* М.к.

**МЕЖА (ГРАНИЦЯ) МУЛЬДИ ЗРУШЕННЯ**, -і, (-і) -..., ж. \* р. граница мульды сдвижения, а. boundary of a shift trough, н. Grenze f der Senkungsmulde – лінія, яка з'єднує *точки підробленої земної поверхні, деформації* яких не перевершують *встановлених нормативними документами величин*. Межу *мульди зрушення* визначають на *вертикальних розрізах* *граничних кутами*.

**МЕЖА (ГРАНИЦЯ) НЕБЕЗПЕЧНОЇ ЗОНИ БІЛЯ СВЕРДЛОВИН**, \* р. граница опасной зоны у скважин, а. boundary of a dangerous zone near a well, н. Grenze f der Gefahrenzone in der Bohrlochnähe – *гранична лінія (коло) навколо свердловини* при веденні *гірничих робіт*, до якої не може бути прориву чи припливу *води з свердловини в гірничі виробки*.

**МЕЖА (ГРАНИЦЯ) НИЖНЯ ВИБУХОВА (ВИБУХОВОСТІ)**, -і, -ньої, -ої, (-...), ж. \* р. нижний (низкий) взрывной предел (нижний предел взрываемости); а. lower limit of explosibility, н. untere Sprengbarkeitsgrenze f – мінімальна об'ємна концентрація *горючого вуглеводневого газу* в *газоповітряній суміші*, за якої подальше зменшення її робить суміш *невибуховою* під дією джерела *запалювання* (підвищення температури). М.н.в. характеризується кількістю *газу*, достатньою для *нормального перебігу реакції горіння*. Значина М.н.в. залежить від тиску; для *метану* в суміші з *повітрям* М.н.в. становить 5%. Ф.К.Красуцький, Б.І.Кошовський.

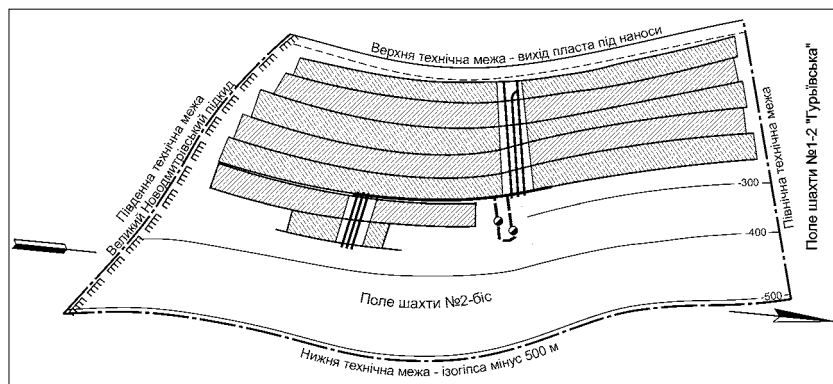
**МЕЖА (ГРАНИЦЯ) ОХОРОННОГО ЦІЛИКА**, -і, (-і) -..., ж. \* р. граница предохранительного целика, а. boundary of a safety pillar, н. Schutzpfeilergrenze f, Sicherheitsfestengrenze

f – лінія перетину підшови *пласта (покладу)* з площинами, які проведено через границі охоронної *берми* під кутами зрушення.

**МЕЖА (ГРАНИЦЯ) ПЛОСКОГО ДНА МУЛЬДИ ЗРУШЕННЯ**, -і, (-і) -..., ж. \* р. *границя плоского дна мульди сдвиження*, а. *boundary of a flat bottom of a shift trough*, н. *Grenze f der flachen Senkungsmuldensohle* – лінія, яка оконтурює центральну частину *мульди зрушення*, де відбулася повна *підробка земної поверхні*. Визначається на вертикальних *розрізах* за головними перерізами *мульди* кутами повних зрушень. В.В.Мирний.

**МЕЖИ (ГРАНИЦІ) КАР'ЄРА**, -і, (-і) -у, ж. \* р. *границы карьера*, а. *boundaries of an open cast*, н. *Tagebaugrenzen f pl* – поверхні, що проходять через верхній і нижній контури *кар'єру*, та поверхні, що обмежують його по глибині.

**МЕЖИ (ГРАНИЦІ) ШАХТНОГО ПОЛЯ**, -і, (-і) -..., ж. \* р. *границы шахтного поля*, а. *borderline of a mine take, borderline of a mine field*; н. *Grubenfeldgrenzen f pl* – поверхні, що обмежують *шахтне поле* і відокремлюють його від іншої частини *родовища*. При негоризонтальному заляганні *пластів* розрізняють М. ш. п.: за підняттям (верхня технічна межа), за падінням (нижня технічна межа) та за простяганням (бокові). Бокові М. ш. п. здебільшого іменують за назвами сторін світу (див. рисунок).



М. ш. п. можуть бути фіксованими та умовними. Фіксовані (природні) М. можуть визначатися: контурами самого *родовища*, якщо на ньому розташовується одна *шахта*; контурами робочої потужності *пласта* або кондиційної характеристики *вугілля*, наприклад, за вмістом *золи* або *сірки* та ін.; виходом *пласта* під наноси; значними геологічними порушеннями; межами охоронних *ціликів* під будинками та спорудами на поверхні, під залізними, великими водосховищами тощо. Умовні М. ш. п. встановлюються на підставі техніко-економічних розрахунків і затверджуються Державною комісією з запасів (ДКЗ). До умовних відносяться також М. ш. п. сусідніх *шахт*. В.І.Сивохін, О.С.Подтикалов.

**МЕЗА**, -и, ж. – Див. *меса*.

**МЕЗ..., МЕЗО..., \*** р. *mez..., mезо..., а. meso..., н. Meso...* – у складних словах відповідає поняттю “середній”, “помірна величина” або “проміжне положення між двома явищами в часі або просторі”. Від грецьк. “месон” – середній.

**МЕЗОГЕОСИНКЛІНАЛЬ**, -і, ж. \* р. *мезогеоинклиналь*, а. *mesogeosyncline*, н. *Mesogeosynklinale f* – *геосинклиналь* перерідного типу між *евгеосинклиналь*ю та *міогеоинклиналь*ю. Раніше М. розглядалася як *геосинклиналь* розташована між двома сусідніми *континентами* і яка отримує уламковий матеріал з кожного з них.

**МЕЗОЗОЙСЬКА ЕРА, ЕРАТЕМА (МЕЗОЗОЙ)**, -ої, -и, -и, ж. (-ю, ч.) \* р. *мезозойская эра, эратема (мезозой)*, а. *Mesozoic era*, н. *Erdmittelalter n, Mesozoikum n* – четверта ера геологічної історії Землі. Настала 230 млн років тому, тривала близько 163 млн р. *Мезозойську еру* поділяють на три періоди: *тріасовий*, *юрський* і *крейдовий*. На початку *мезозойської ери* існували два великі *материк* — *Лавразія* і *Гондвана*. Горотворчі рухи були пов'язані з *кімерійською складчастістю* та *мезозойською складчастістю*. У пізньокрейдову епоху відбулася одна з найбільших в історії Землі *трансгресій*. *Тектонічні рухи*, що посилювались наприкінці *крейдового періоду*, зумовили *альпійську складчастість*. *Гондвана* розпалась на окремі *материк*. Утворився Індійський океан. Рослинність *мезозойської ери* характеризується розвитком *голонасінних*, зокрема папоротей, саговників, хвощів, хвойних, з'явилися перші покритонасінні (магнолія, фікус, верба, клен та ін.). Серед тварин переважали плазуни, у *морях* — молюски, з'явилися перші ссавці, першоптахи (археоптерикси).

*Корисні копалини*. До відкладів *мезозою* приурочена найбільша кількість світових запасів *нафти* і *природного газу*, дуже нерівномірно розподілених як територіально, так і за стратиграфічними комплексами. Бідніша за інші – *тріасова система*, але і до неї належать досить великі *поклади* в Сицилії, Сх. Україні, Передкавказзі, на Мангшлаку і т.д. Гол.

роль в мезозойському комплексі *відкладів* відіграють *юрські* і *крейдові товщі*, що містять рідинні і газоподібні *горючі корисні копалини* практично на всіх *континентах*. В цих товщах знаходяться родов. найбільшого *Персидської затоки нафтогазоносного басейну* та ін. (Зах.-Сибірська *нафтогазоносна провінція*, р-н Передкавказзя, зах. і сх. частини Сер. Азії).

На частку М.е. припадає бл. 37% світових запасів *вугілля*. Осн. скупчення мезозойського *вугілля* належать до відкладів *юрської* (16%) і *крейдової* (21%) систем. У півн. півкулі, де зосереджені найбільші *вугільні басейни* цієї доби, вони розміщуються по обидва боки *Тихого ок.* У Півн. Америці найважливіші родов. знаходяться

у Скелястих горах і на схилах *Кордильєр*. Великими запасами виділяється *буро-вугільний басейн*, на півн.-зах. США і в сусідніх р-нах Канади (Альберта). Вугленосні товщі *крейди* поширені також на Алясці і о-вах Арктичного *архіпелагу*. Гол. область мезозойського вугленакопичення – обширна півн.-сх. частина Азії. Вугленосні площі знаходяться в РФ, Монголії і Китаї.

За поширенням *горючих сланців* на першому місці серед порід *мезозою* стоїть *юрська система*, до якої відносять родов. Зах. Сибіру і Волго-Уральської обл., Великобританії, ряду країн Африки і ін.

Родов. *бокситів* активно утворюються в 2-й половині *мезозою*, і особливо в *крейді*, що належить до числа найбільш продуктивних систем *фанерозою*. Пром. родов. *бокситів* цієї доби є в Україні, Франції, Іспанії, Греції, балканських і ін. країнах Середземномор'я. У кінці *крейдового періоду* почалося формування великих покладів *бокситів* у Півн. Австралії, Індії, Екваторіальній Африці і Півд. Америці, що тривало в *палеогені*. Така ж залежність від кліматичних умов виявляється в поширенні осадових *зал. руд*. Великі скупчення їх знаходяться серед *юрських* і *крейдових* прибережно-морських *відкладів*. Важливе значення можуть мати також *сидеритові руди*, пов'язані з вугленосними товщами Сибіру і Китаю.

У лагунових відкладах верх. *тріасу* і верх. *юри* укладена величезна маса різних солей і гіпсу. Накопичення солей продовжувалося в ранній *крейді*.

Пром. скупчення *фосфоритів* приурочені перев. також до 2-ї половини *мезозою*. У самому кінці *мезозою* і на початку *палеогену* в Півн. Африці утворився один з найбільших у світі фосфоритоносних регіонів – *Аравійсько-Африканська фосфоритносна провінція*. Інтенсивний *магматизм*, що виявився у 2-й половині *мезозою*, спричинив утворення різноманітних рудних к.к. Переважна частина пов'язаних з ним скупчень *руд кольорових і рідкісних металів* тягнє до складчастого пояса, що оточував *западину Тихого ок.* У його сх. гілці, що простяглася від Аляски до Чилі, зосереджена більшість мідно-порфірових родов. Вони відомі і на зах. від Чукотки до Філіппін і Нової Гвінеї, що дало підставу називати Тихоокеанський пояс “Великим мідним кільцем”. Тут же є родов. *руд золота, срібла, свинцю, цинку, ртуті*, а також *олова*. До раннього *мезозою* належать утворення великих родов. *нікелевих руд*, генетично пов'язаних з траповим комплексом *Сибірської платформи*. Велике значення мають родов. *хромітів* верхньої *крейди*, виявлених на Балканському п-ові, в Туреччині, Японії, М'янмі, Центр. Америці і ряді ін. країн.

**МЕЗОЗОЙСЬКА СКЛАДЧАСТІСТЬ, МЕЗОЗОЙСЬКІ ЕПОХИ СКЛАДЧАСТІСТІ (ТИХООКЕАНСЬКА СКЛАДЧАСТІСТЬ)**, -ої, -і, ж., -их, -х, -..., мн. \* р. *мезозойская складчатость*, а. *Mesozoic folding*; н. *mesozoische Faltung f*, *mesozoische Faltungsepochen f pl*, *Mesozoikumfaltung f* — деформації *земної кори*, які відбувалися з кінця *юрського* до початку *палеогенового періоду*. Проявилися г.ч. по периферії *Тихого океану*. В результаті *мезозойської складчастості* утворилися більша частина *Кордильєр*, Анд, Верхоянський хребет та ін. Найбільш рання з великих епох *складчастості* *мезозою* виявилася в кінці *тріасу* – на початок *юри* і відома на Заході Євразії як *ранньокімерійська*, а на Сході як *індосинійська*. В цей час *деформації* охопили площу від *Добруджі*, Гірського Криму, Гірського Мангшлаку і Туаркіру через Півд. Туркменію, Центр. Іран, Півн. Афганістан до Півд. Китаю і Півд.-Сх. Азії, де вони були особливо інтенсивні. У зах. півкулі вони виявилися в *Кордильєрах*, Півд. Андах і особливо на Антарктич. п-ові.

Друга епоха *складчастості* припадає на кінець *юри* – початок *крейди*; її іменують на Заході Євразії *пізнюкімерійською*, на Півн.-Сх. Росії – *колімською*, в Китаї – *яншанською*, в Японії – *Сакава* або *Ога*, в Новій Зеландії – *Хоконуні*, в Півн. Америці – *невадською*, в Півд. Андах – *араканською*. Осн. ареал її вияву – Тихоокеанське складчасте кільце, де, зокрема, *деформації* цього віку оформили складчасту структуру Верхояно-Чукотської обл., значну частину Японських о-вів і Нової Зеландії, відіграли важливу роль в оформленні структури зах. зон амер. *Кордильєр*. У Євразії ці *деформації* порушили внутр. зони Альп, Дінарид, Еллінд, виявилися в Центр. Ірані і Афганістані, на Півд. Паміру, в Тибеті і М'янмі.

Третя велика епоха *мезозойської складчастості* припадає на середину *крейди*: в *Альпах* і *Карпатах* вона була виділена як *австрійська*. Її вияви відомі по всьому Гімалайському поясу, хоч вони ніде і не завершили геосинклінальний розвиток. У Тихоокеанському обрамленні ці *деформації* мали осн. значення в складчастій системі *Сіхоте-Аліня*. Вони торкнулися також Корякського нагір'я і півн.-амер. *Кордильєр*.

**МЕЗОЛІТ**, -у, ч. \* р. *мезолит*, н. *mesolite*, н. *Mesolith m* – мінерал, водний алюмосилікат *натрію* та *кальцію* каркасної будови, гр. *цеолітів*. *Формула*:  $\text{Na}_2\text{Ca}_2[\text{Al}_2\text{Si}_3\text{O}_{10}]_3 \cdot 8\text{H}_2\text{O}$ . *Склад*, % (з Ісландії):  $\text{Na}_2\text{O}$  – 3,64;  $\text{CaO}$  – 9,10;  $\text{Al}_2\text{O}_3$  – 27,57;  $\text{SiO}_2$

– 46,58;  $\text{H}_2\text{O}$  – 13,17. *Сингонія* моноклінна (псевдоромбічна). Утворює видовжені, голчасті, волосоподібні *кристали*, також радіально-променисті *агрегати*. *Густина* 2,26. Тв. 5,0–5,5. Блиск скляний, у волокнистих *агрегатах* шовковистий. Безбарвний, білий, сірий, жовтий, рожевий або червоний. Прозорий до напівпрозорого. *Спайність* досконала. *Асоціює* з *кальцитом* та ін. *цеолітами*: *шабазитом*, *стильбітом*, *натролітом*, *анальцитом*. Знайдений в *жеодах* Сардинії, в гідротермальних *жилах* асоціює з *марганцевими рудами* і барієвими *мінералами* (Ачинськ, Росія). Відомі знахідки на о-вах поблизу Сицилії, Шотландії, Ірландії, на Фарерських о-вах, в Гренландії, Індії, Австралії (Річмонд), США, Канаді. Рідкісний. Від *мезо...* й грецьк. “літос” – камінь (V.Fuchs, A.Gehlen, 1816).

**МЕЗОМІКРОКЛІН**, -у, ч. \* р. *мезомікроклин*, а. *mesomicrocline*, н. *Mesomikroclin m* – мінерал, калієвий *польовий шпат* каркасної будови проміжного складу між *мікрокліном* і *ортоклазом*. *Формула*:  $\text{K}[(\text{Al},\text{Si})_2\text{Si}_2\text{O}_8]$ . *Сингонія* триклінна. Вид псевдомоноклінний. Ступінь триклінності калієвих *польових шпатів* може сильно змінюватись, і між *мікрокліном* і *ортоклазом* можуть бути різні переходи. Від *мезо...* й назви мінералу *мікрокліну* (H.Strunz, 1957).

**МЕЗОМОЛЕКУЛА**, -и, ж. \* р. *мезомолекула*, а. *mesomolecule*, н. *Mesomolekül n* – *молекула*, в якій *хімічний зв'язок* між атомами спрочинюється негативно зарядженою *мю-частиною* – *мюоном*.

**МЕЗОМОРФНИЙ**, \* р. *мезоморфный*, а. *mesomorphic*, н. *mesomorph* – той, що має проміжну форму; *мезоморфний* с т а н – стан деяких *речовин* між рідким і твердим кристалічним станом.

**МЕЗОНИ**, -ів, мн. \* р. *мезони*, а. *mesons*, н. *Mesone n pl* – нестійкі *елементарні частинки* з масою, проміжною між масами *лептонів* і масами більш масивних частинок – *баріонів*. Назва пов'язана з тим, що маса *мезонів* більша за масу *електрона*, але менша за масу *нуклона*. Беруть участь у всіх трьох видах взаємодії – сильній, електромагнітній та слабкій, при цьому сильна взаємодія превалює. Розрізняють піони (*п-мезони*), каони (*к-мезони*), етон (*η-мезон*). Від класу *баріонів* відрізняються відсутністю *баріонного заряду*, від *лептонів* – відсутністю *лептонного заряду*. Мають нульовий *спін*. Бувають електрично зарядженими і нейтральними, дивними і звичайними, мають цілий і напівцілий ізотопічний *спін*. Подібно до *електронів* та *протонів* існують у вигляді частинок і античастинок. Вперше відкриті у космічних променях. Див. *елементарні частинки*, *адрони*.

**МЕЗОПЕРТИТ**, -у, ч. \* р. *мезопертит*, а. *mesoperthite*, н. *Mesoperthit m* – мінерал, шнуроподібний *пертит*, який займає за кількісним співвідношенням калієстого *польового шпату* і *плагіоклазу* проміжне положення між *пертитом* і *антипертитом*, тобто з рівними кількостями цих *мінералів* або навіть з переважанням *плагіоклазу*. Від *мезо...* й назви мінералу *пертиту* (P.Michot, 1961).

**МЕЗОРЕЛЬЄФ**, -у, ч. \* р. *мезорельєф*, а. *mesorelief*, н. *Mesorelief n* – форми *рельєфу*, проміжні за розмірами між *макрорельєфом* і *мікрорельєфом* (напр., річкові долини, ущелини, улоговини, моренні горби тощо). Їхня площа вимірюється кількома або десятками км<sup>2</sup>. М. представлений нерівностями земної поверхні середніх розмірів з амплітудами висот до дек. десятків м, що утворені внаслідок *екзогенних процесів*.

Приклади М. на тер. України: кінцево-моренні пасма, прохідні долини та водно-льодовикові зони. В Українських Карпатах та Кримських горах – окремі відроги хребтів, в межах височин – пасма і кражі, на всій території – долини малих річок, яри, балки тощо.



**МЕЙЄРГОФЕРИТ**, -у, ч. \* р. *мейергофферит*, а. *meyerhofferite*, н. *Meyerhofferit* m – мінерал, водний борат кальцію ланцюжкової будови. *Формула*:  $\text{Ca}[\text{V}_2\text{BO}_3(\text{OH})_5] \cdot \text{H}_2\text{O}$ . Містить (%):  $\text{CaO} - 25,6$ ;  $\text{V}_2\text{O}_5 - 45,6$ ;  $\text{H}_2\text{O} - 28,8$ . *Сингонія* триклінна. Пінакоїдальний вид. Утворює *кристали* у вигляді призм або табличок і волокнисті *агрегати*. *Спайність* досконала. *Густина* 2,12. Тв. 2. Безбарвний до білого. *Блиск* скляний. Прозорий до напівпрозорого. Продукт дегідратації *інію*ту. Зустрічається в родовищі Інію (шт. Каліфорнія, США). Рідкісний. За прізв. нім. хіміка В.Мейергоффера (W.Meyerhoffer), W.T.Schaller, 1914.

**МЕЙОНІТ**, -у, ч. \* р. *мейонит*, а. *meionite*, н. *Meionit* m – мінерал, кальційстий різновид *скаполіту*. *Формула*:  $\text{Ca}_8[(\text{Cl}_2, \text{SO}_4, \text{CO}_3)_2 | (\text{Al}_2\text{Si}_2\text{O}_8)_6]$ . Містить (%):  $\text{CaO} - 7-8$ ;  $(\text{Cl}_2, \text{CO}_2, \text{SO}_3) - 1-3$ ;  $\text{Al}_2\text{O}_3 - 24-29$ ;  $\text{SiO}_2 - 41-64$ . *Сингонія* тетрагональна, тетрагонально-дипірамідальний вид. Утворює безбарвні призматичні *кристали* або суцільні зернисті маси білого кольору. *Спайність* досконала. *Густина* 2,75-2,80. Тв. 6,0-6,5. *Блиск* скляний. Зустрічається в *тнейсах* і *кристалічних сланцях* у Мамському і Вітімському р-нах Сибіру, а також у порожнинах брил *вапняку* в лавах Везувію. Від грецьк. “мейон” – менший, незначний (R.J.Naüy, 1801).

Розрізняють: мейоніт сульфатистий (мейоніт, у якому серед додаткових *аніонів* переважає  $[\text{SO}_4]^{2-}$ ); мейоніт хлористий (*мейоніт*, у якому серед додаткових *аніонів* переважає *хлор*).

**МЕЛА...**, \* р. *мела...*, а. *mela...*, н. *Mela...* – префікс, який вживається в назвах *мінералів*, щоб підкреслити їх темний колір. Від грецьк. “мелас” – чорний.

**МЕЛАНЖ**, -у, ч. \* р. *меланж*, а. *melange*, н. *Melange* f – в геології – комплекс г.п. різного складу, представлений брилами *ультраосновних порід*, основних *лав* і *туфів*, *метаморфічних порід*, *яшм* і *вапняків*, нерідко за участю *серпентинів* (серпентиновий М.), які розміщуються безсистемно зі слідами тектонічного подрібнення і взаємного переміщення. Виникають при формуванні *тектонічних покривів*; свідчать про наявність перемішень у *земній корі*.

**МЕЛАНІТ**, -у, ч. \* р. *меланіт*, а. *melanite*, н. *Melanit* m – мінерал, темний, майже чорний титанистий *андрадит*, в якому  $(\text{NaTi}^{4+})$  заміщують  $(\text{CaFe}^{2+})$ . *Сингонія* кубічна. Гексоктаедричний вид. Утворює ідіоморфні *кристали*, зерна та їх скупчення. *Густина* 3,8-4,2. Зустрічається в *магматичних породах* – *нефелінових сієнітах*, *фонолітах*. Знахідки: Ейфель і Баден (ФРН), шт. Арканзас (США), Респ. Саха, Кольський п-ів (РФ). В Україні знайдений на Волині. Від грецьк. “мелас” – чорний (A.G.Werner, 1800). Син. – гранат танталовий, шорломіт.

**МЕЛАНО...**, \* р. *мелано...*, а. *melano...*, н. *Melano...* – префікс, який вживається в назвах *мінералів*, щоб підкреслити їх темний колір. Від грецьк. “мелас” – чорний.

**МЕЛАНОХРОІТ**, -у, ч. \* р. *меланохроит*, а. *melanochroite*, н. *Melanochroit* m – мінерал, хромат *свинцю* острівної будови. *Формула*:  $\text{Pb}_3[\text{O}(\text{CrO}_4)_2]$ . Містить (%):  $\text{PbO} - 77,0$ ;  $\text{Cr}_2\text{O}_3 - 23,0$ . *Сингонія* ромбічна. *Спайність* досконала в одному напрямі. Утворює таблитчасті *кристали* і щільні маси. *Густина* 5,75. Тв. 3,5-3,75. *Колір* червоний, лимонно-жовтий. *Риса* цегляно-червона. Знайдений у зоні *окиснення* Березовського золоторудного родовища (Урал) разом з *крокоїтом*. Рідкісний. Від грецьк. “меланохроос” – темноколірний (Р.Ф.Герман, 1833).

**МЕЛАНОКРАТОВІ ГІРСЬКІ ПОРОДИ**, -их, -их, -ід, *мн.* \* р. *меланократовые горные породы*, а. *melanocratic rocks*; н. *melanokratische Gesteine* n pl – *магматичні породи*, збагачені кольоровими *мінералами* (напр., *піроксенами*, *олівіном*, *амфіболом* і ін.) в порівнянні з прийнятним нормальним або середнім типом відповідної *породи*. М.г.п. протиставляються *лейкократовим гірським породам*, збідненим темнокольоро-

вими *мінералами*. Меланократовість *породи* встановлюється за величиною колірною індексу ( $M'$ ), який визначається як загальний *вміст* темно-кольорових *мінералів*. Для меланограніту (лужно-полевошпатового і звичайного)  $M' > 20$ ; для меланогранодіориту  $M' > 25$ ; для меланотоналіту (меланоплагіограніту, меланотрондьєміту)  $M' > 40$ ; для кварцового меланомонзоніту  $M' > 35$ ; для кварцового меланодіориту  $M' > 45$ ; для меланодіориту  $M' > 50$  і т.д. Часто М.г.п. бувають кумулятивного походження за рахунок накопичення в *магмі* важких *мінералів*.

**МЕЛАНОФЛОГІТ**, -у, ч. \* р. *меланофлогіт*, а. *melanophlogite*, н. *Melanophlogit* m – низькотемпературна поліморфна модифікація *кремнезему*. *Формула*:  $\text{SiO}_2$ . Містить (%):  $\text{SiO}_2 - 88-94$ ;  $(\text{C}+\text{H}+\text{S}) - \text{до } 6$ ;  $\text{SO}_3 - 5-8$ ;  $\text{H} - 1-2$ ;  $\text{C} - 1-3$ . *Сингонія* кубічна. Тв. 6,5-7. *Густина* 2,05. *Блиск* скляний. *Колір* від жовтуватого до коричнюватого. Іноді безбарвний або білий. Зустрічається у вигляді “сорочок” на *кристалах*, подібно до *сірки* та ін. *мінералів* в *родовищах* сірки на о. Сицилія та в родов. Хвалетіце (Чехія). *Асоціює* з *сіркою*, *целестином*, *кальцітом*, *опалом*, *кварцом* та *бітумами*. Від *мелано...* і грецьк. “фльогос” – блискучий, леткий (A.Lasaulx, 1876).

**МЕЛАНТЕРИТ**, -у, ч. \* р. *мелантерит*, а. *melanterite*, н. *Melanterit* m – вторинний мінерал класу *сульфатів*; семиводний сульфат *заліза* острівної будови. *Формула*:  $\text{Fe}[\text{SO}_4] \cdot 7\text{H}_2\text{O}$ . Містить (%):  $\text{FeO} - 25,86$ ;  $\text{SO}_3 - 28,79$ ;  $\text{H}_2\text{O} - 45,35$ . *Домішки*:  $\text{Cu}$ . *Сингонія* моноклінна. *Густина* 1,9. Тв. 2. *Колір* світло-зелений чи сірувато-чорний. *Блиск* скляний. *Риса* безбарвна. На смак солодкуватий, терпкий, металічний. Дуже крихкий. *Вторинний мінерал*, який утворюється при окисненні *сульфідів заліза*. Знаходиться у великих скупченнях в районах з сухим кліматом та вічної мерзлоти. Зустрічається у *сталактитах*, *конкреціях*, суцільних *склоподібних масах*, *кірочках*, *волокнистих* і *волосистих агрегатах*. В Україні є на Донбасі, Прикарпатті, Закарпатті. Використовують у *хімічній промисловості*. Від грецьк. “мелантерос” – чорніший (Pedanius Dioscorides, 50).

Розрізняють: мелантерит магністий (різновид М., що містить до 7,45%  $\text{MgO}$ ); мелантерит манганістий (змішані *кристали мелантериту* і *малардиту* складу  $(\text{Fe,Mn})[\text{SO}_4] \cdot 7\text{H}_2\text{O}$ ); мелантерит мідний (*мелантерит*, який містить до 9%  $\text{CuO}$ ); мелантерит нікелістий (*мелантерит*, який містить  $\text{Ni}$ ); мелантерит цинковистий (*мелантерит* з *колчеданових родовищ* мису Доброї Надії, який містить до 13%  $\text{ZnO}$ ); мелантерит цинковисто-мідний (те саме, що *мелантерит цинковистий*).

**МЕЛАНХІМ**, -у, ч. \* р. *меланхим*, а. *melanchym*, н. *Melanchym* m – викопна бурштиновидна смолиста органічна сполука (W.K.Haidinger, 1851). Син. – рохледерит.

**МЕЛАТИ**, -ів, *мн.* \* р. *меллати*, а. *mellates*, н. *Mellate* m pl – органічні *мінерали*, солі медової (мелатної) кислоти –  $\text{C}_6\text{H}_{12}\text{O}_{12}$ . Об'єднують велику кількість слабо вивчених *мінералів*. Найбільш відомий водний мелат *алюмінію* (*меліт*<sup>2</sup>). Від грецьк. “мелі” – мед.

**МЕЛЛІТ**, -у, ч. \* р. *мелліт*, а. *melilite*, н. *Melilith* m – мінерал, складний алюмосилікат *кальцію*, *калію*, *натрію*, *магнію* та *заліза* острівної будови. *Формула*: 1. За Є. Лазаренком:  $\text{Ca}_2(\text{Mg}, \text{Al})[(\text{Si}, \text{Al})\text{SiO}_7]$ . 2. За К.Фреєм:  $2[(\text{Ca}, \text{Na}, \text{K})_2(\text{Mg}, \text{Fe}^{2+}, \text{Fe}^{3+}, \text{Al})(\text{Si}, \text{Al})_2\text{O}_7]$ . Властивості і склад М. змінюються від алюмінієстого різновиду – *теленіту* до магнієстого різновиду – *окерманіту*. *Склад*, % (з Везувію):  $\text{CaO} - 31,96$ ;  $\text{Na}_2\text{O} - 4,28$ ;  $\text{Al}_2\text{O}_3 - 11,20$ ;  $\text{MgO} - 6,10$ ;  $\text{SiO}_2 - 43,96$ . *Домішки*:  $\text{FeO}$ ,  $\text{K}_2\text{O}$ . *Сингонія* тетрагональна. Зустрічається у вигляді таблитчастих і короткопризматичних *кристалів*. *Густина* 2,95-3,05. Тв. 5-6. *Блиск* від скляного до смолистого. *Колір* медово-жовтий, коричневий, буро-зелений. *Риса* безбарвна. Крихкий. *Злам* нерівний. *Асоціює* з високотемпературними *мінералами*

у *скарнах* та *базальтах*. Зустрічається також у *шлаках*, ультраосновних *лужних породах* разом з *монтичелітом* і *перовськітом*. Відомі знахідки: Айрон-Гілл (шт. Колорадо, США), Скаут-Гілл (Півн. Ірландія). Рідкісний. Від грецьк. “мелі” – мед і “літос” – камінь (J.C.Delametherie, 1796).

Розрізняють меліліт натрієвий (гіпотетична молекула  $\text{Na}_2\text{Si}_2\text{O}_7$ , яка входить до складу *меліліту*).

**МЕЛІОРАЦІЯ ГІРСЬКИХ ПОРІД**, -ії, -...., ж. \* р. *меліорація горних пород*, а. *rock improvement, rock melioration*, н. *Gesteinsmelioration* f – розділ *інженерної геології*, пов’язаний з розробкою *теорії*, *методики* і *методів* цілеспрямованої зміни властивостей г.п. і *масивів* для вирішення різних інж. завдань у галузі *гірничої справи* і будівництва. М.г.п. застосовується для захисту поверхневих і підземних *виробок*; посилення основ будівель і споруд; попередження деформацій *схилів* і *укосів*; влаштування *протифільтраційних завес* і *екранів*; збільшення несучої здатності *паль* і *анкерних пристроїв*. У залежності від інженерно-геологічних умов і конкретних проектних рішень використовуються *дренування*, *механічне ущільнення*, *ін’єкційне ущільнення* і *закріплення ґрунтів*, їх термо- і криозміцнення.

**МЕЛІТ**<sup>1</sup>, -у, ч. \* р. *мелит*, а. *melite*, н. *Melit* m, *Allophan* m – *мінерал*, різновид *алофану*. За прізв. італ. геолога Р.Мелі (R.Meli), M.F.Zambonini, 1899.

**МЕЛІТ**<sup>2</sup>, -у, ч. \* р. *меллит*, а. *mellite*, н. *Mellit* m – *мінерал*, водний мелат *алюмінію*. *Формула*:  $\text{Al}_2[\text{C}_{12}\text{O}_{12}] \cdot 18\text{H}_2\text{O}$ . Містить (%):  $\text{Al}_2\text{O}_3$  – 14,5;  $\text{C}_4\text{O}_2$  – 41,4;  $\text{H}_2\text{O}$  – 44,1. *Сингонія* тетрагональна, тетрагонально-трапецеодрічний вид. Утворює *пірамідальні кристали*. *Спайність* недосконала. *Густина* 1,65. Тв. 2-3. *Колір* медово-жовтий, червонуватий, білий. Знайдений у родовищах бурого *вугілля*. Рідкісний. Від грецьк. “мелі” – мед. (K.Gmelin, 1793).

**МЕЛОНІТ**<sup>1</sup>, -у, ч. \* р. *меллонит*, а. *mellonite*, н. *Mellonit* m – забруднений *домішками* псевдокотуніт (свинцево-калієвий хлорид –  $\text{K}_2\text{PbCl}_4$ ) або суміш *мінералів*. За прізв. італ. фізика М.Меллоні (M.Melloni), L.Palmieri, 1873.

**МЕЛОНІТ**<sup>2</sup>, -у, ч. \* р. *мелонит*, а. *melonite*, н. *Melonit* m – *мінерал*, дителурид *нікелю* шаруватої будови. *Формула*:  $\text{NiTe}_2$ . Містить (%): Ni – 18,99; Te – 81,01. *Сингонія* тригональна. Вид дитригонально-скаленодрічний. *Спайність* досконала. Утворює *гексагональні пластинки*, часто неявновиражені листуваті виділення. *Густина* 7,35. Тв. 1-1,5. *Колір* червонувато-білий до коричневого. *Риса* темно-сіра. *Блиск* металічний. Здатність відбиття висока. Зустрічається у *гідротермальних жилах*. Дуже рідкісний. За назвою родов. Мелонес (шт. Каліфорнія, США), F.A.Genth, 1868. Син. – телурський нікель.

**МЕЛЯСА**, -и, ж., **МАЛЯС**, -у, ч., \* р. *меласса*; а. *molasses, blackstrap*; н. *Melasse* f – побічний продукт *бурякоцукрового виробництва*, густа брунатна рідина, що залишається після переробки *цукрових буряків* як відходи *виробництва цукру*.

Використовується як сировина для *виробництва етилового спирту*, харчових *кислот*, *хлібопекарських* та *кормових дріжджів*, як *добавка до корму сільськогосподарських тварин*, а також як *зв’язуюча речовина* при *грудкуванні дрібнодисперсного вугілля*. За *невеликих дозувань* (менше 1%) діє як *прискорювач*, а за *великих дозувань* – як *уповільнювач* хім. реакцій; застосовується за *плюсових температур*; володіє *пластифікуючою дією*; не викликає *корозії*. ДСТУ 3696-98. В.С.Білецький.

**МЕЛЬНИКОВИТ**, -у, ч. \* р. *мельниковит*, а. *melnikovite*, н. *Melnicovit* m – *мінерал*, сульфід *заліза*. *Формула*:  $\text{FeS}_7$  або  $\text{Fe}^{2+}\text{Fe}^{3+}\text{S}_4$ . Містить (%): Fe – 55,44; S – 44,56. Зустрічається у вигляді *концентричнозональних ниркоподібних* або *порошковатих (сажистих) виділень*. *Густина* 4,1-4,3. Тв. 2-3. *Колір*

*чорний* та *кремовий*. *Риса* сіра. При *дряпанні голкою* з’являється *металічний блиск*. Дуже *магнітний*. Зустрічається в *осадових утвореннях (глинах, кам’яному вугіллі, мулах та ін.)* і деяких *гідротермальних родовищах*. Рідкісний. За назвою хутора *Мельникових* поблизу м.Новоузенська (Саратовська обл., РФ), шт. Каліфорнія (США). V.Doss, 1911. Інша назва – *грейгіт*. Недостатньо вивчений.

Розрізняють: *мельниковіт-марказит* та *мельниковіт-пірит* (зайві назви *мельниковіту*).

**МЕМБРАНА**, -и, ж. \* р. *мембрана*, а. *membrane*, н. *Membran(e)* f – *гнучка*, *закріплена по замкнутому контуру* *перетинка*, що розділяє *дві порожнини з різним тиском* або *відокремлює замкнену порожнину від простору*. Застосовується в *ряді пристроїв* *гірничої техніки*, напр., в *мембранних відсаджувальних машинах*.

**МЕНДОЦИТ**, -у, ч. \* р. *мендоцит*, а. *mendozite*, н. *Mendozit* m – *мінерал*, водний сульфат *натрію* і *алюмінію* *острівної будови*. *Формула*:  $\text{NaAl}[\text{SO}_4]_2 \cdot 11\text{H}_2\text{O}$ . Містить (%):  $\text{Na}_2\text{O}$  – 6,76;  $\text{Al}_2\text{O}_3$  – 11,23;  $\text{SO}_3$  – 34,90;  $\text{H}_2\text{O}$  – 47,11. *Сингонія* моноклінна. *Призматичний вид*. Утворює *волокнисті агрегати*, *кірки*. Штучні *кристали* *призматичні* і *псевдоромбічні*. *Спайність* ясна. *Густина* 1,7-1,9. Тв. 2,5-3,5. Білий, безбарвний, прозорий. *Блиск* шовковистий. На повітрі стає *білим і мутним*. Рідкісний. Знахідки: *Кетена* і *Чукакамата* (Чилі), *Мендоса* (Аргентина). За назвою родов. Мендоса (J.D.Dana, 1868).

**МЕНЕГІНІТ**, -у, ч. \* р. *менегинит*, а. *meneghinite*, н. *Meneghin* m – *мінерал*, *стибієва сульфосіль свинцю* *координаційної будови*. *Формула*:  $\text{Pb}_{13}\text{Sb}_7\text{S}_{24}$ . Містить (%): Pb – 64,07; Sb – 18,56; S – 17,37. *Домішки*: Cu до 1,5%. *Сингонія* ромбічна, *ромбо-дипірамідальний вид*. *Тонкопризматичний*. *Спайність* досконала в одному напрямку. *Густина* 6,36. Тв. 3,0. *Колір* *чорнувато-свинцево-сірий*. *Риса* *чорна*, *блискуча*. *Блиск* *яскравий металічний*. Крихкий. *Злам* *раковистий*. Непрозорий. Зустрічається в *гідротермальних поліметалічних і золото-кварцових родовищах*. Рідкісний. Знахідки: *Баварія*, *Баден*, *Саксонія* (ФРН), *Тоскана* (Італія), *Геллефорс* (Швеція), *пров. Онтаріо* (Канада), *Брокен-Гілл* (шт. Новий Півд. Уельс, Австралія). За прізв. італ. мінералога Г.Менегіні (G.Meneghini), E.Bechi, 1852.

**МЕНЗУЛА**, -и, ж. \* р. *мензула*, а. *plane-table, surveyor's table*; н. *Messtisch* m, *Mensel* f – *польовий креслярський столик*, який використовують під час *топографічного знімання*. Див. *мензюльна зйомка*.

**МЕНЗУЛЬНА ЗЙОМКА (МЕНЗУЛЬНЕ ЗНІМАННЯ)**, -ої, -и, ж. (-ого, -..., с.) \* р. *мензюльная съёмка*, а. *plane-table survey, progression*, н. *Messtischaufnahme* f – *побудова топографічного плану місцевості в польових умовах за допомогою кінпретеля і мензули*. *Масштаби* 1:500; 1:1000; 1:2000; 1:5000. *Зйомку* ведуть в *полярній системі координат*. В.В.Мирний.

**МЕНЗУРКА**, -и, ж. \* р. *мензурка*, а. *measuring glass*, н. *Mensur* f, *Messglas* n, *Strichglas* n – *лабораторна посудина з позначеними на ній поділками*, якою *вимірюють невеликі об’єми рідини*.

**МЕОТИЧНИЙ ЯРУС**, -ого, -у, ч. \* р. *меотический ярус*, а. *Meotian*, н. *Meotysien* n – *верхній ярус верхнього міоцену Чорноморсько-Каспійського басейну*. Від давньої назви *Азовського моря* – Meotis.

**МЕРВІНІТ**, -у, ч. \* р. *мервинит*, а. *merwinite*, *Merwinit* m – *мінерал*, *силікат кальцію і магнію* *острівної будови*. *Формула*:  $\text{Ca}_3\text{Mg}[\text{SiO}_4]_2$ . Містить (%):  $\text{CaO}$  – 51,22;  $\text{MgO}$  – 12,19;  $\text{SiO}_2$  – 36,59. *Сингонія* моноклінна. Утворює *пластинчаті й зернисті агрегати*. *Спайність* досконала. *Густина* 3,15. Тв. 6,5. Безбарвний, блідо-зелений. Зустрічається у *вапняках* на *контактах з основними гіпобазальними породами* зі *сперитом* та

ін. рідкісними мінералами. Рідкісний. Знахідки: Монте-Сомма (Неаполь, Італія), Крестмор (шт. Каліфорнія, США). За прізвищ амер. геофізика Г.Е.Мервіна (H.E.Merwin), E.S.Larsen, W.F.Foshag, 1921.

Розрізняють: мервініт манганистий (*мервініт*, який містить дво-валентний Mn).

**МЕРГЕЛИСТА КОНКРЕЦІЯ, МЕРГЕЛЬНА КОНКРЕЦІЯ**, -ої, -ії, ж. \* р. *мергелистая конкреция, мергельная конкреция*, а. *marly concretion*, н. *Mergelneiere* f – мінеральне стягнення, яке іноді зустрічається в делювіальних глинах, суглинках, у вугленосних та ін. осадових товщах.

**МЕРГЕЛИСТИЙ СУГЛИНОК**, -ого, -у, ч. \* р. *мергелистый суглинок*, а. *marl, marly loam*; н. *Mergellehm* m – суглинок, багатий на карбонати.

**МЕРГЕЛЬ**, -ю, ч. \* р. *мергель*, а. *marl, marlstone*; н. *Mergel* m, *Mergelboden* m – осадова гірська порода змішаного глинисто-карбонатного складу, яка представлена переважно вапняком та глинами; містить 30–90% карбонатів (кальцит, рідше доломіт) і, відповідно, 70–10% глинистих частинок. В залежності від складу породотвірних карбонатних мінералів мергелі поділяються на вапнякові, доломітові, глинисті, кремнеземисті. За запасами мергелей (7 родовищ) перше місце в Україні займає Донбас. Використовують М. у цементній промисловості, будівництві. На М. працює, зокрема, Амвросіївський цем. завод (Донбас, Україна). В.І.Саранчук.

**МЕРГЕЛЬ ЛУГОВИЙ**, -ю, ..., ч. \* р. *мергель луговой*, а. *meadow marl*, н. *Wiesenmergel* m – те саме, що *гажа*.

**МЕРДОКІТ**, -у, ч. \* р. *мердокуит*, а. *merdochite*, н. *Murdochit* m – те ж саме, що й *мердоцит*.

**МЕРДОЧИТ**, -у, ч. \* р. *мердоцит*, а. *murdochite*, н. *Murdochit* m – мінерал, оксид свинцю і міді координаційної будови. Формула:  $PbCu_6O_8$ . Склад у % (з родовища Мемот): PbO – 30,53; CuO – 67,24; нерозч. залишок – 1,11. Домішки:  $Fe_2O_3$  (0,17);  $SiO_2$  (0,05). Сингонія кубічна, гексоктаедричний вид. Густина 5,9–6,7. Тв. 4. Колір чорний. Риска чорна. Непрозорий. Знайдений у вигляді дрібних октаедричних кристалів у парагенезисі з каламіном у родовищі Мемот (шт. Арізона, США). Рідкісний. За прізвищ амер. геолога Й. Мердока (J.Murdoch), J.J.Fahey, 1953.

**МЕРЕЖА ГАЗОЗБІРНА**, -і, -ої, ж. – Див. *газозбірна мережа*.

**МЕРЕЖА ГАЗОРОЗПОДІЛЬНА**, -і, -ої, ж. – Див. *газорозподільні мережі*.

**МЕРЕЖА ГІДРОГРАФІЧНА**, -і, -ої, ж. \* р. *сеть гидрографическая*, а. *hydrographic net, drainage network*, н. *hydrographisches Netz* n – сукупність постійних та тимчасових водних потоків, а також озер та боліт. Син. – *гідрографічна сітка*.

**МЕРЗЛА ПОРОДА (МЕРЗЛИЙ ҐРУНТ)**, -ої, -и, ж. (-ого, -у, ч.) \* р. *мерзлая порода*, а. *frozen rock*; н. *gefrorenes Gestein* n – порода, що має мінусову т-ру і містить у своєму складі лід. М.п. назив. багатолітньомерзлим, якщо в умовах природного залягання вони перебувають у мерзлому стані безперервно (без відтавання) протягом багатьох років. У М.п. (нелюдонасичених) містяться тверда (мінеральні) і органічні частинки (лід), рідка (незамерзла вода з розчиненими у ній речовинами) і газоподібна (повітря, пари води і газу) фази. У льодонасичених М.п. газоподібна фаза відсутня. Співвідношення фаз залежить від зовн. впливів – тиску і т-ри. Вміст льоду зумовлює льодистість порід. Кріогенна будова М.п. визначається вмістом і просторовим розподілом включень льоду.

В будів. справі виділяють різновиди М.п.: твердо-мерзлі, пластично-мерзлі, сипучо-мерзлі, морозні породи. При підземній розробці родов. вироблені певні прийоми: шахтні поля розміщують цілком у мерзлих або цілком у немерзлих г.п.,

що дозволяє уніфікувати провітрювання гірничих виробок, а також уникнути проникнення підмерзлотних вод у виробки, пройдені в М.п. Підготовчі і розкривні виробки в М.п. відрізняються стійкістю і часто потребують полегшеного кріплення. Підвищена міцність дозволяє застосовувати найбільш прості і економічні камерні системи розробки. Так звичайно розробляються вугільні, деякі рудні родов. і родов. нерудних буд. матеріалів. Розсипні родов. відпрацьовуються лавами. Застосовується льодозакладка виробленого простору. З метою запобігання відтаванню М.п. навколо виробок іноді використовують теплоізоляцію.

При проведенні гірничих виробок у водоносних породах М.п. одержують штучно – із застосуванням технологій заморожування ґрунтів (порід).

**МЕРЗЛІ СУШЕНЦІ**, -их, -ів, мн. \* р. *мерзлые сушенцы*, а. *coarse-fragmented rocks with small ice inclusions in pores*; н. *grobklastische Gesteine* n pl mit geringen Poreneiseeinlagerungen – відклади грубоуламкового складу, що містять незначну кількість порового льоду. Природні сушенцеві зони приурочені до місць залягання відкладів руслової фації алювію, до початку промерзання яких існували умови для видалення надлишку вільної ґрунтової вологи. Підготовка штучних сушенців у гірничій справі застосовується для забезпечення фронту розкривних робіт у морозну пору року.

**МЕРЗЛОТОНАВСТВО**, -а, с. \* р. *мерзлотоведение*, а. *geocryology*; н. *Geokryologie* f, *Frostbodenkunde* f – наука про мерзлі гірські породи. Див. *геокриологія*.

**МЕРИДІАН**, -а, ч. \* р. *меридиан*, а. *meridian*, н. *Längenkreis* m, *Meridian* m – 1) М. географічний – уявна лінія від перетину земної кулі площиною, що проходить через будь-яку точку земної поверхні і вісь обертання Землі; меридіани з паралелями утворюють градусну сітку. 2) М. небесний – велике коло небесної сфери, яке проходить через полюси світу й земі. 3) М. магнітний – лінія, що є проекцією силової лінії магнітного поля Землі на земну поверхню. 4) М. геомагнітний – лінія перетину поверхні Землі вертикальною площиною, яка проходить через точку земної поверхні, і пряму, що з'єднує півн. та півд. геомагнітні полюси. 5) М. осьовий – середній меридіан шестиградусної або триградусної зони проекції Гаусса; в плоскій прямокутній системі координат маркшейдерської документації з напрямом осьового меридіана співпадає вісь абсцис. В.В.Мирний.

**МЕРИХ'ЮЇТ**, -у, ч. \* р. *меррихьюит*, а. *merrihueite*, н. *Merrihueit* m – мінерал, лужний силікат заліза і магнію. Формула:  $(K, Na)_2(Fe, Mg)_3[Si_{12}O_{30}]$ . Містить (%):  $SiO_2$  – 61,8; FeO – 23,7; MgO – 4,4;  $K_2O$  – 3,8; NaO – 2,0. Домішки:  $Al_2O_3$  (0,3); MnO (0,5); CaO (0,3). Сингонія гексагональна. Ізоструктурний з осумлітом. Густина 2,87. Колір зеленувато-синій. Знайдений у вигляді включень у здвійникованому кліноенстатиті й клінобронзиті метеоритів. За прізвищ дослідника метеоритів К.М.Мерих'ю (С.М. Merrihue), R.T.Dood, W.R. von Schmul, U.B.Marvin, 1965.

**МЕРКАПТАНИ, ТІОЛИ, ТІОСПИРТИ**, -ів, -ів, -ів, мн. \* р. *меркаптаны, тиолы, тиоспирты*; а. *mercaptans*; н. *Mercaptane* n pl, *Schwefelalkohole* m pl, *Thioalkohole* m pl – органічні похідні сірководню з загальною формулою RSH, де R – вуглеводневий радикал. Нижчі М. – легколеткі рідини (метилмеркаптан – газ) з сильним, неприємним запахом, з слабкокислотними властивостями. Метил- і етилмеркаптани містяться в природних газах, високомолекулярні М. – в бензиновій і газовій фракціях нафти і конденсатів. Застосовують М. та їхні похідні як прискорювачі вулканізації і пластифікації каучуків, у синтезі лікарських речовин. В.С.Бойко.

**МЕРТВЕ МОРЕ**, -ого, -я, с. – безстічне озеро на Близькому Сході. Знаходиться у Йорданії та Ізраїлі. Розташоване у тектонічній западині Гхор (Ель-Гор), на 395 м нижче рівня моря. Узбережжя М.м. – найнижча поверхня суші Землі. Площа М.м. – 1050 км<sup>2</sup>, довжина 76 км, глибина 335-356 м. Береги пустельні, місцями скелясті. У М.м. впадає р. Йордан. М.м. – одна з найсолоніших водойм світу (запас солей бл. 43 млрд т), концентрація солей 260-270 ‰ (в окремі роки – 310 ‰). Ведеться видобуток калійних та ін. солей.

**МЕРТВЕ ПОВІТРЯ**, -ого, -я, с. \* р. *мертвый воздух*, а. *dead air*; *blackdamp*, н. *matte Wetter* n pl – безкисневе рудникове повітря, яке містить в основному азот і вуглекислий газ. М.п. непридатне для дихання.

**МЕРТВІЙ КІНЕЦЬ [ТАЛЕВОГО КАНАТА]**, -ого, -нця [...], ч. \* р. *мертвый конец [талевого каната]*; а. *dead end of a drilling line*, н. *Totende* n [*des Bohrseils*] – нерухомий кінець талевого каната, який закріплюється біля основи бурової чи експлуатаційної вежі і на якому кріплять індикатор ваги. В.С.Бойко.

**“МЕРТВІЙ ЛІД”**, -ого, льоду, ч. – Див. *похований лід*.

**МЕРТВІЙ ПРОСТІР**, -ого, -у, ч. \* 1) р. *мертвое пространство*, а. *dead space*, н. *Totraum* m – ділянка земної поверхні, відкритих гірничих робіт або частина простору, утвореного підземними гірничими роботами, яка внаслідок особливостей рельєфу чи конфігурації гірничих виробок залишається незнаною при маркшейдерській зйомці. Для зйомки М.п. потрібні додаткові роботи (в підземних умовах зустрічають ділянки М.п., які зняти неможливо внаслідок неможливості доступу, відсутності видимості тощо). В.В.Мурний.

2) р. *мертвое пространство*, а. *dead water*, *dead water space*, н. *Totwassergebiet* n, *Totwasserbereich* m – частина водного (у загальному випадку – рідинного) потоку (ріки, в трубопроводі тощо), в якій швидкість течії менша тієї, яку можна виміряти.

**МЕСА, МЕЗА**, -и, ж. \* р. *меса, меза*; а. *mesa*, н. *Mesa* f – назва невеликих столоподібних височин, що є результатом ерозійного розчленування великих плато. Термін застосовується г.ч. в Іспанії та Мексиці.

**МЕСДОЗА**, -и, ж. \* р. *мессдоза*; а. *load-cell strain gauge*, *force cell*, *pressure capsule*, н. *Messdose* f – основна частина динамографа, з допомогою якої зусилля, яке діє на колоду насосних штанг у штангово-насосній свердловині, перетворюється на тиск рідини в гідравлічній системі динамографа, який записується на діаграмному бланку і трактується як навантаження на верхню штангу (або на головку балансира *верстата-гойдалки*).

**МЕССБАУЕРІВСЬКА СПЕКТРОСКОПІЯ**, -ої, -ії, ж. \* р. *мессбауэровская спектроскопия*, а. *Mössbauer spectroscopy*; н. *Mössbauer-Spektroskopie* f – метод дослідження електроноядерних взаємодій і атомномолекулярної динаміки в твердих тілах. М.с. основана на використанні явища резонансного випромінювання і поглинання гамма-квантів атомними ядрами, яке тісно пов'язане з кристалічною ґраткою (ефект Мессбауера, 1958). Завдяки ефекту Мессбауера спектри випромінювання і поглинання гамма-квантів ядрами в твердих тілах при певних умовах можуть складатися з надвужьких ліній з природною шириною за рахунок теплового руху ядер. Різні хім. сполуки даного елемента, що використовуються як джерела випромінювання (радіонуклідів) або поглиначів (нуклідів), мають свій характерний спектр випромінювання або поглинання відповідно. Вивчаючи ці спектри, можна судити про хім. склад і структуру досліджуваної речовини. М.с. застосовується в геології для фазового аналізу руд і мінералів і як експресний метод, що має абс. вибірковість. Найбільш

поширені дослідження залізо- і олововмісних руд і мінералів, однак немає принципівих труднощів для застосування М.с. до вивчення природних сполук золота, рідкісноземельних елементів, актиноїдів і ін. елементів. Крім того, М.с. може бути використана для вирішення завдань сейсмогеохімії, практичної і пошукової геології. В.Г.Суряко, В.С.Білецький.

**МЕССИНСЬКИЙ ЯРУС, МЕССИНІЙ**, -ого, -у, ч. -ю, ч. \* р. *мессинский ярус, мессиний*; а. *Messinian*, н. *Messinien* n – ярус верхньої міоцену Західного Середземномор'я. Від назви м. Мессіна (Messina) в Італії (о. Сицилія).

**МЕТА...**, \* р. *мета...*, а. *meta...*, н. *Meta...* – префікс, який вживається у назвах мінералів, щоб підкреслити, що останні зазнали певних змін під дією метаморфізму, діагенезу, дегадратації та радіоактивного розпаду. Від грецьк. “мета” – після, між, за.

**МЕТААЛУНОГЕН, МЕТААЛЮНОГЕН**, -у, ч. \* р. *метаалу(ю)ноген*, а. *meta-alunogen*, н. *Metaalunogen* m – мінерал, водний сульфат алюмінію. Формула:  $Al_2(SO_4)_3 \cdot 13,5H_2O$  (замість 18- $H_2O$  у *алуногену*). Склад у % (Чилі):  $Al_2O_3$  – 17,33;  $SO_3$  – 41,04;  $H_2O$  – 41,44. Продукт часткового природного зневоднення *алуногену*, по якому утворює *псевдоморфози*. Сингонія моноклінна. Білий порошокатий з восковим або перламутровим полиском. Знайдений у вивітрілих *андезитах* з родовища Франціско де Вергара (Чилі). Рідкісний. Від *мета...* й назви мінералу *алуногену* (S.G.Gordon, 1942).

**МЕТААНТРАЦИТ**, -у, ч. \* р. *метаантрацит*, а. *metaanthracite*, н. *Metaanthrazit* m – антрацит на останній стадії вуглефікації. Завершальна ланка веревчки “напівантрацит-антрацит-метаантрацит”.  $R_f \sim 5,5\%$ ,  $V^{dat} < 4$ .

**МЕТАБЛАСТИ**, -ів, мн. \* р. *метабласты*, а. *metablasts*, н. *Metablaste* m pl – вкрапленики кристалів мінералів у метаморфічній породі, які утворилися при метасоматичному заміщенні складових частин самої породи. Від *мета...* й грецьк. “бластос” – паросток.

**МЕТАБОРАТИ**, -тів, мн. \* р. *метабораты*, а. *metaborates*, н. *Metaborate* n pl – рідкісні мінерали класу *боратів* – солі метаборної кислоти  $HBO_2$  (бандиліт –  $Cu[Cl | V(OH)_4]$ , типліт –  $Na_2[Cl | V(OH)_4]$  та ін.).

**МЕТАБОРИТ**, -у, ч. \* р. *метаборит*, а. *metaborite*, н. *Metaborit* m – мінерал, метаборна кислота каркасної будови –  $HBO_2$ . Склад у %:  $V_2O_5$  – 79,46;  $H_2O$  – 20,54. Сингонія кубічна. Утворює кристали розміром до 1 см. Густина 2,47. Тв. 5. Безбарвний, іноді коричнювато-сірий, коричневий. Ізотропний. Встановлений у *кернах* з соляних порід (у *кам'яній солі*, яка містить *ангідрит* і *борати*) – соляні поклади Аксаю (Казахстан). Від *мета...* й назви хім. елемента *бору* (В.В.Лобанова, Н.П.Аврова, 1964).

**МЕТАВАРИСЦИТ**, -у, ч. \* р. *метаварисцит*, а. *metavariscite*, н. *Metavariscit* m – мінерал, водний фосфат алюмінію каркасної будови. Формула:  $AlPO_4 \cdot 2H_2O$ . Сингонія моноклінна. Кристали таблитчасті або призматичні. Густина 2,53. Тв. 4,0-4,5. Розчиняється в  $HCl$ . Колір зелений, синій, білий. Як продукт зміни *варисциту* знайдений у родов. Льюсін, шт. Юта (США). Від *мета...* й назви мінералу *варисциту* (E.S.Larsen, W.T.Schaller, 1925). Син. – кліноварисцит.

**МЕТАВОКСИТ**, -у, ч. \* р. *метавоксит*, а. *metavauxite*, н. *Metavauxit* m – мінерал, основний водний фосфат заліза й алюмінію шаруватої будови. Формула:  $Fe^{2+}Al_2(OH)_2[PO_4]_2 \cdot 8H_2O$ . Містить (%):  $FeO$  – 15,03;  $Al_2O_3$  – 21,33;  $P_2O_5$  – 29,71;  $H_2O$  – 33,93. Сингонія моноклінна, призматичний вид. Утворює голчасті кристали з вертикальною штриховкою, волокності агрегати. Густина 2,345. Тв. 3,5. Безбарвний, білий, блідо-зелений. Блиск шовковистий. Знайдений в олов'яних родови-

шах Льяльягуа й Тасна (Болівія). Від *мета...* й назви мінералу вокситу (S.G.Gordon, 1927).

**МЕТАВОЛЬТИН**, -у, ч. \* **р.** *метавольтин*, **а.** *metavoltine*, **н.** *Metavoltin* n, *Metavoltait* m – мінерал, водний основний сульфат калію і тривалентного заліза. *Формула:*  $K_2Na_6Fe^{2+}Fe_6^{3+}[SO_4]_{12}O_2 \cdot 18H_2O$ . Містить (%):  $K_2O$  – 21,09;  $Fe_2O_3$  – 21,44;  $SO_3$  – 42,97;  $H_2O$  – 14,50. *Сингонія* гексагональна, гексагонально-дипірамідальний вид. *Спайність* досконала. Утворює *агрегати*: табличчасті з гексагональними обрисами, зернисті або лускуваті. *Густина* 2,5. Тв. 3,0. *Колір* жовто-бурий, оранжево-бурий до зеленувато-бурого. *Блиск* смолистий. Зустрічається як продукт зміни вольтаїту, а також як продукт *сольфатар* і *фумарол*. Знайдений у Мадені-Захх (Іран). Від *мета...* й назви мінералу вольтаїту (J.Blaas, 1883).

Розрізняють:  $\alpha$ -метавольтин (зайва назва метавольтину),  $\beta$ -метавольтин (штучний основний водний сульфат калію і тривалентного заліза –  $K_5Fe_3^{3+}[OH(SO_4)_3]_2 \cdot 8H_2O$ ).

**МЕТАГАЛУАЗИТ**, -у, ч. \* **р.** *метагалуазит*, **а.** *metahalloysite*, **н.** *Metahalloysit* m – мінерал, силікат алюмінію шаруватої будови. *Формула:*  $Al_4(OH)_8 [Si_4O_{10}]$ . Від *галуазиту* відрізняється відсутністю міжшарової води, яку втрачає при нагріванні вже до 50 °С. Містить (%):  $Al_2O_3$  – 39,48;  $SiO_2$  – 46,60;  $H_2O$  – 13,92. За хімічним складом тождийний *каоолініту*. *Сингонія* моноклінна, дьєдричний безосьовий вид. Кристалічна структура відрізняється від *галуазиту*, можлива аналогія з структурою *каоолініту*. Пластинчасті виділення. *Густина* 2,2-2,58. Тв. 1-2. За зовнішніми ознаками схожий на *галуазит*. Зустрічається разом з *галуазитом*, часто в порожнинах у вигляді крихких кірочок, а також у латеритній *корі вивітрювання з гідраргілітом*. Від *мета...* й назви мінералу *галуазиту* (M.Mehmel, 1935). Недостатньо вивчений.

Розрізняють *метагалуазит залізний* (*метагалуазит* із Закарпаття, який містить 3,44%  $Fe_2O_3$ ).

**МЕТАГЕНЕЗ**, -у, ч. \* **р.** *метагенез*, **а.** *metagenesis*, **н.** *Metagenesis* f, *Metagenese* f – природний процес поступових значних змін *осадових гірських порід*. Настає після *катагенезу* і передує *метаморфізмові*. *Метагенез* полягає у перекристалізації *аутигенних мінералів* і глинистої речовини, розвитку і кристалізації основних *породотвірних мінералів*. На відміну від *катагенезу*, що змінює тільки окр. компоненти *порід*, М. захоплює всю мінеральну масу. Напр., *глинисті мінерали* перетворюються в *слюда*, *гідроксиди алюмінію* переходять в *корунд*, *гідротетити* – в *гематит* і т.д. Одночасно посилюється взаємне проростання мінеральних зерен, але шарувата *текстура гірських порід* нерідко зберігається.

**МЕТАГОГМАНІТ**, -у, ч. \* **р.** *метагогманніт*, **а.** *metahohmannite*, **н.** *Metahohmannit* m – мінерал, водний основний сульфат тривалентного заліза. *Формула:*  $Fe_2[SO_4]_2(OH)_2 \cdot 3H_2O$ . Містить (%):  $Fe_2O_3$  – 40,75;  $SO_3$  – 40,86;  $H_2O$  – 18,39. Утворює поршкуваті маси, зернисті. *Колір* оранжево-жовтий. Продукт вивітрювання *гогманіту*. Знайдений у родовищі Чукікамата (Чилі). Від *мета...* й назви мінералу *гогманіту* (M.C.Bandy, 1938).

**МЕТАКОЛОЇДИ**, -лів, мн. \* **р.** *метаколлоїди*, **а.** *metacolloids*, **н.** *Metakolloide* n pl – *гелі*, які внаслідок *розкристалізації* перетворились у кристалічні зернисті *агрегати*. Від *мета...* й колоїд.

**МЕТАКРИЛОВИЙ КОПОЛІМЕР (МЕТАС)**, -ого, -у, ч. ( -у, ч. ) \* **р.** *метакриловий сополімер (метас)*; **а.** *metacryl copolymer*; **н.** *Metakrilkopolymer* n – *кополімер* метакрилової кислоти та метакриламідів. Ефективний понижувач водовіддачі та уповільнювач тужавіння *тампонажних розчинів* за температур до 250 °С; діє за будь-якого вмісту *хлоридів* у *розчині*; застосовується у вигляді 7-10% воднолужного розчину; зберігається належить за умов, які виключають зволоження. *Метас*

використовують (в обмежених масштабах) як основний компонент у водоізолювальному складі, призначеному для ремонту *свердловин*, а також як хімічну *домішку* при приготуванні *висококонцентрованих водовугільних суспензій*.

Характеристика товарного реагенту (ТУ 6-01-125-67): склад, %: метакрилової кислоти  $CH_2=C(CH_3)COOH$  – бл. 55; метакриламід – бл. 45; молекулярна маса – 2 10<sup>6</sup>; розчинність у нейтральних кислотних середовищах обмежена, в 1-2% розчинах *ідокого натру* – добра; динамічний коефіцієнт *в'язкості* в дистильованій воді за концентрації 0,2-0,6%, мПа·с – 5-15; вологість, %: 40-65; випускається у вигляді порошку чи гранул білого або жовтувато-сірого кольору; форма постачання – у крафтмішках масою 20-25 кг.

Наявність метильних груп у складі молекулярного ланцюга надає розчинам *реагенту* підвищену гідрофобізуючу здатність, *структуризована маса* внаслідок цього набухає в меншій мірі, ніж *реагенти* на акрилової основі. Це зумовило низьку ефективність *метасу* в промислових умовах, хоч у лабораторних умовах він показав себе як ефективний водоізолювальний *реагент*. Його застосовують як знижувач водовіддачі в *буринні*, для полімерного заводнення нафтових *пластів*, а також як пластифікатор висококонцентрованих водовугільних суспензій. В.С.Бойко, Ю.Г.Світлий.

**МЕТАКРИСТАЛИ**, -ів, мн. \* **р.** *метакристалли*, **а.** *metacrystals*, **н.** *Metakristalle* m pl – *кристали*, що утворилися в процесі *метаморфізму* або *метасоматозу* г.п. під впливом *розчинів* або *флюїдів*. Більшість *мінералів метасоматичних порід* (*скарнів*, *грейзенів*, вторинних *кварцитів* і т.п.) є М. Від *мета...* й *кристал*. Інша назва – кристалоласти.

**МЕТАЛИ**, -ів, мн. \* **р.** *металли*, **а.** *metals*, **н.** *Metalle* n pl – прості *речовини*, які характеризуються високими значеннями електропровідності й теплопровідності, від'ємним температурним показником електропровідності, здатністю добре відбивати та поглинати світло, *пластичністю*. У твердому стані М. мають кристалічну *структуру*, більшість *металів* кристалізується в кубічній та гексагональній ґратках. Характерні властивості М. зумовлені особливостями їхньої електронної будови. *Атоми* М. відносно легко віддають свої валентні *електрони*. З 107 елементів *періодичної системи* 83 – *метали*. М. першої головної підгрупи називаються лужними, другої (крім *магнію* і *берилію*) – лужноземельними. Усі М. й утворені з них сплави поділяють на чорні (*залізо* та сплави на його основі) і кольорові (решта М. і сплавів). Залежно від фізичних та хімічних властивостей, а також характеру залягання в *земній корі* розрізняють: легкі М. (напр., *літій*, *алюміній*), важкі (*мідь*, *цинк* та ін.), розсіяні (*галій*, *індій* тощо), радіоактивні (*радій*, *уран* і т.д.).

Лужні метали: *літій*, *натрій*, *калій*, *рубідій*, *цезій*, *францій*. Легкоплавкі. Сріблясто-білого кольору. Характерні малою густиною. Хімічно високоактивні, при цьому хім. активність зростає від літію до цезію. Енергійно взаємодіють з водою,  $O_2$ , галогенами, при нагріванні – з  $H_2$ , S та ін.

Лужноземельні метали: *кальцій*, *стронцій*, *барій*, *радій*. До них наближаються *берилій* і *магній*. *Колір* цих *металів* – світло-сірий або сріблястий. Хімічна активність зростає від *кальцію* до *радію*. За звичайних умов взаємодіють з  $O_2$  (*берилій* – при 500 °С), водою,  $F_2$ , при 300-400 °С – з  $H_2$  (крім *берилію*) і галогенами. В.С.Білецький.

**МЕТАЛИ САМОРОДНІ**, -лів, -их, мн. \* **р.** *металли самородные*, **а.** *native metals*, **н.** *gediegene Metalle* n pl – *метали*, що утворюються в природі під дією різних геохімічних процесів як гомоатомні прості *речовини*.

**МЕТАЛІДИ**, -ів, мн. – те ж саме, що *інтерметаліди*.

**МЕТАЛІЧНІ КОРИСНІ КОПАЛИНИ**, -их, -их, -ин, *мн.* \* **р.** *металлические полезные ископаемые*, **а.** *metallic minerals*, **н.** *metallische Mineralien* n pl (*Nutzminerale* n pl, *Bodenschätze* m pl) – природні мінеральні утворення, з яких доцільно вилучати *метали* та їх сполуки. Найпоширенішими є *рудні*: залізні, алюмінієві, манганові, олов'яні, срібні, ртутні, титанові, цинкові.

Основні металічні копалини України

Корисна копалина, сорт, різновид	Одиниця виміру	Кількість родовищ		Балансові запаси категорії А+В+С <sub>1</sub> на 01.01.1999 р.	
		Всього	Розробл.	Всього	Розробляються
Руди заліза	Руда, тис.т	57	33	25947232	17545512
Руди мангану	Руда, тис. т	3	2	2262230	251628
Руди алюмінію	Руда, тис.т	1	0	18885	-
Руди свинцю та цинку	Руда, тис.т	3	0	22024	-
	Pb, тис.т Zn, тис.т	4	0	301,5 723,7	- -
Руди ртуті	Руда, тис.т	11	4	5245	5223
	Ртуть, т			5017	4883
Германій	Вугілля, тис.т Германій, т	203	87	7684931 38082,04	2665669 13894,11

**МЕТАЛОГЕНІЧНА ЗОНА**, -ої, -и, *ж.* \* **р.** *металлогеническая зона*, **а.** *metallogenic zone*; **н.** *metallogenetische Zone* f – сукупність генетично близьких родов. *корисних копалин*, приурочених до певних *формацій гірських порід (осадових, вулканогенно-осадових, вулканічних, плутонічних, метаморфічних порід і кір вивітрювання)*. В їх межах вони розчленовуються за складом *формацій рудовмісних порід*. Напр., серед *осадових порід* можливе виділення М.з. карбонатних, теригенних товщ, чорносланцевих *порід, евапоритів* і т.п. В М.з. плутонічних і вулканічних *порід* у свою чергу можлива присутність *ультраосновних, основних, кислих і лужних порід*.

**МЕТАЛОГЕНІЧНА ПРОВІНЦІЯ**, -ої, -ії, *ж.* \* **р.** *металлогеническая провинция*, **а.** *metallogenic province*; **н.** *metallogenetische Provinz* f – сукупність рудних *родовищ*, розвинених у межах великих тектонічних підрозділів. Виділяються М.п. платформних *щитів, плит*, геосинклінально-складчастих систем, *передових прогинів і серединних масивів*. М.п. *щитів* характеризуються наявністю *родовищ корисних копалин* метаморфічної основи, платформного чохла і зон *активізації тектоно-магматичної* (напр., *Український щит*). М.п. платформних *плит* подібні М.п. *щитів*, але відрізняються від них суцільним розвитком *осадового чохла*, який приховує складчасто-метаморфічну основу (напр., центр. частини Сх.-Європейської і Сибірської *платформи*). М.п. геосинклінально-складчастих систем відрізняються поясовим поширенням рудних родов. (напр., М.п. Тихоокеанського, Середземноморського, Урало-Монгольського і ін. геосинклінальних поясів). М.п. *передових прогинів* також мають поясну будову, але відрізняються переважанням *екзогенних родовищ* к.к. (напр., *передовий прогин* зах. схилу Уралу з його родов. *нафти, газу, солей* тощо). М.п. *серединних масивів* звичайно мають ізометричні

контури і характеризуються наявністю древніх рудних *родовищ*.

**МЕТАЛОГЕНІЧНІ ЕПОХИ**, -их, -х, *мн.* \* **р.** *металлогенические эпохи*, **а.** *metallogenic epochs*; **н.** *metallogenetische Epochen* f pl – головні періоди формування рудних родов., що відповідають осн. етапам геол. розвитку *земної кори*. В історії розвитку *земної кори* виділяється 11 етапів, що визначають закономірну послідовність виникнення генетичних груп рудних *родовищ*.

**Г р е н л а н д с ь к и й** етап (5000 – 3800 млн років тому) співпадає з найдавнішим місячним періодом геол. історії без ознак рудоутворення.

**К о л ь с ь к и й** етап (3800 – 2800 млн років тому) відповідає нуклеарному періоду і знаменує початок формування найдавніших ендегенних рудних родов., звичайно глибокометаморфізованих. Ці родов. виразно розділяються на дві групи. Одну групу складають базальтоїдні зелені кам'яні *пояси*, з якими пов'язані найдавніші колчеданні гідротермальні і золоторудні родов. Півн. Америки, Австралії, Півд. Африки та Індії. Інша група належить гранітоїдним ядрам зі слюдними і рідкіснометалічними метаморфогенними *пегматитами*, відомими в Сибіру, Африці, Австралії і Бразилії.

**Б і л о м о р с ь к и й** етап (2800 – 2300 млн років тому) охоплює першу половину протогоосинклінального періоду, відповідає зародженню древніх *геосинкліналей*, що розчленовують протоплатформи. Серед платформних звертають на себе увагу великі родов. *хромових руд Великої дайки* в Зімбабве і унікальні золото-уранові конгломерати *Витватерсранда* в ПАР.

**К а р е л ь с ь к и й** етап (2300 – 1800 млн років тому) пов'язаний з розквітом і відмиранням протогоосинкліналей. З геосинклінальним базальтоїдним *вулканізмом* цього етапу пов'язане формування всіх найбільших *басейнів* і родов. *залізистих кварцитів* світу: Криворізького, *Курської магнітної аномалії*, залізородного басейну Великих озер Канади і США і ін. З карельськими *гранітоїдами* асоціюють слюдяні і слюдяно-рідкіснометалічні *пегматити* Біломор'я, Сибіру, а також *золото* в метаморфічних чорносланцевих товщах (США, Канада). В умовах карельського часу формувалися найбільші магматичні родов. *хромових руд і платинових руд* Бушвелдського комплексу (Півд. Африка), магматичні сульфідні міднонікелеві *руди* Садбері (Канада) та ін.

**Г о т с ь к и й** етап (1800 – 1500 млн років тому) відповідає інтергеосинклінальному періоду геол. історії, що визначає помітну перерву в ендегенному рудоутворенні.

**Г р е н в і л ь с ь к и й** етап (1500 – 1000 млн років тому) знаменує початок нового геосинклінального періоду з переважанням базальтоїдного *вулканізму*, що привів до утворення колчеданно-поліметалічних родов. типу *Саліван* в Канаді.

**Б а й к а л ь с ь к и й** етап (1000 – 600 млн років тому) характеризується *ендогенними родов.* базальтоїдного і наступного гранітоїдного рядів, з якими пов'язані магматичні *титаномагнетити* Канади, Норвегії і Уралу, а також *колчеданні родовища* Сибіру і Півн. Америки.

**К а л е д о н с ь к и й** етап (600 – 400 млн років тому) виділяється за переважанням розвитком *базальтоїдів*, особливо вулканіч. *фацій*, з численними *колчеданними родовищами* Центр. Сибіру, Норвегії, Швеції, Іберійського пояса Іспанії і Португалії, Австралії і М'яни.

**Г е р ц и н с ь к и й** етап (400 – 250 млн років тому) визначає розквіт геосинклінального *магматизму* і *металогенії*. З ним пов'язані *магматичні родовища* хромових, титаномагнетитових *руд* (Урал) і колчеданно-поліметалічні родов. (РФ, Урал, Рудний Алтай, країни Зах. Європи).

К і м е р і й с ь к и й етап (250 – 100 млн років тому) проявлений серіями *гранітоїдів* з постмагматичними родов. руд кольорових та радіоактивних *металів* (платформні околиці Тихоокеанського та Середземноморського геосинклінальних поясів).

А л ь п і й с ь к и й етап (до 100 млн років тому) відрізняється розломною *тектонікою*, яка контролює вулканогенні пояси з *гідротермальними родовищами* руд золота, срібла і ланцоги мідно-порфірових утворень Тихоокеанського рудного поясу, а також рудоносні *карбонатити* і алмазоносні *кімберліти Африканської, Північно-Американської та Сибірської платформ*.

**МЕТАЛОГЕНІЧНІ КАРТИ**, -их, карт, мн. – Див. *карта металогенічна*.

**МЕТАЛОГЕНІЯ**, -ії, жс. \* р. *металлогения*, а. *metallogeny*, н. *Metallogenese* f – галузь геології, що вивчає закономірності утворення металічних або рудних *корисних копалин*.

**МЕТАЛОЇДИ**, -ів, мн. \* р. *металлоиды*, а. *metalloids*, н. *Metalloide* n pl, *Nichtmetalle* n pl – 1) Застаріла назва *неметалів*. 2) Назва *хім. елементів* і простих речовин-напівпровідників – *бору, кремнію, германію, арсену, стибію, телуру, полонію*, які за своїми властивостями займають проміжне положення між *металами* і *неметалами* (термін переважно зустрічається у зарубіжній і перекладній літературі).

**МЕТАЛУРГІЯ**, -ії, жс. \* р. *металлургия*, а. *metallurgy*, н. *Metallurgie* f, *Hüttenwesen* n, *Hüttenkunde* f – наука, техніка і галузь промисловості, пов'язана з одержанням *металів* з *руд* або металовмісних *речовин* з наданням їм необхідних властивостей. Розрізняють *кольорову* і *чорну* М. Важливими напрямками М. є *гідрометалургія, пірометалургія, вакуумна металургія, порошкова металургія, електрометалургія, плазмова металургія* тощо.

**МЕТАМІКТИЗАЦІЯ**, -ії, жс. \* р. *метамиктизация*, а. *metamictization*, н. *Metamiktisation* f – перехід кристалічних *мінералів* в аморфний стан внаслідок радіоактивного перетворення *елементів*, що входять до їх складу. При М. зберігається первісна зовнішня форма *кристала* і їх первісний *склад*, але змінюються деякі властивості (*густина, твердість, показник заломлення, колір* та ін.). При нагріванні *метаміктні мінерали* повертаються до первісного стану, а деякі з них при певній температурі займаються (пірогномічність). М. є наслідком порушення зв'язку у кристалічній *ґратці* під дією радіоактивного випромінювання. М. властива г.ч. *силікатам* та *оксидам*.

**МЕТАМІКТНІ МІНЕРАЛИ**, -их, -ів, мн. \* р. *метамиктные минералы*, а. *metamict minerals*; н. *metamikte Mineralien* n pl – *мінерали, речовина* яких при збереженні зовн. вигляду *кристалу* повністю або частково переходить в особливий (склоподібний) *агрегатний стан*. Фіз. суть *метаміктизації* – порушення тримірної періодичності в розташуванні *атомів* і *іонів*, характерної для кристалічної *речовини*. Це порушення – наслідок зміщення *атомів* і *іонів* з їх позицій у кристалічній структурі  $\alpha$ -частинками, що виникають при розпаді радіоактивних *елементів* даного *мінералу* або *мінералів*, які перебувають з ним у контакті. Для зміщення *атома* або *йона* необхідна *енергія* порядку 5 еВ. М.м. характеризуються: порушеною кристаліч. *структурою* і, як наслідок, рентгеноаморфністю; підвищеною потенційною *енергією* і, як наслідок, самозагорянням при нагріванні; типовим для скла ПЧ-спектром поглинання; раковистим *зломом*, скляним *блиском*, крихкістю. Метаміктний стан характерний для *мінералів* з *анізотропією* хім. зв'язків у кристаліч. *структурі: силікатів* і титанатів U і Th, силікофосфатів TR, U і Th, складних *оксидів* групи титано-тантало-ніобатів.

**МЕТАМОРФІЗМ**, -у, ч. \* р. *метаморфизм*, а. *metamorphism*, н. *Metamorphose* f – суттєва зміна *текстури, структури* і мінерального складу *осадових* і *магматичних* г.п. в результаті дії т-ри, тиску, глибинних *розчинів* чи ін. факторів. *Метаморфізм* звичайно відбувається при зміні т-ри в діапазоні 1100–300 °С і тискові в діапазоні 1–6000 атм. М. включає *перекристалізацію*, мінералогічні і хім. перетворення г.п., в результаті яких вони перетворюються в *метаморфізовані* г.п.

М. поділяється на е н д о г е н н и й, що відбувається під впливом на *породи* тепла, *флюїдів*, а також *тиску* шарів Землі, і к о с м о г е н н и й, що має місце в *астроблемах* (великих метеоритних *кратерах*) при впливі на *породи* ударних хвиль, що породжуються падіннями великих *метеоритів*. *Екзогенні процеси* вивітрювання *порід* і *літогенез* при зануренні *осадів* на глибину в ході накопичення шаруватих товщ (*діагенез, катагенез*) в поняття М. не включаються.

Е н д о г е н н и й М. поділяється на р е г і о н а л ь н и й і к о н т а к т н и й.

У результаті р е г і о н а л ь н о г о М. утворюються *метаморфічні сланці* (*філіти*, слюдяні *сланці, гнейси, амфіболіти*, піроксен-плагіоклазові *сланці, еклогіти*), *кварцити* і *мармури*. Цього типу М. зазнають геосинклінальні вулканогенні, вулканогенно-осадові і *осадові відклади* в ході еволюц. розвитку *складчастих поясів*.

К о н т а к т н и й М. відбувається в безпосередній близькості від *інтрузій* або *екструзій мазм* під впливом на вмісні *породи флюїдів* і тепла. М. в умовах підвищення т-ри супроводжується дегідратацією *мінералів* і назив. прогресивним (М. зворотного напряму назив. регресивним). Сланцева, гнейсова, амфіболітова *текстури метаморфічних порід* зумовлені розвитком М. в умовах стресу (направленого *тиску*, що викликає *складчастість* і ін. *деформації* шаруватих товщ). З контактним М. пов'язане утворення *родовищ мармуру, корунду* тощо. М. завжди супроводжується істотними змінами хім. складу *порід*. У тих випадках, коли ці зміни торкаються г.ч. легких компонентів, М. умовно називають і з о х і м і ч н и м, при більш радикальних змінах складу – а л о х і м і ч н и м. При крайньому вираженні алохімії природи М. за постійного об'єму використовується термін *метасоматизм*.

К о с м о г е н н и й М. пов'язаний з різким короткотривалим зростанням т-ри і тиску під впливом на *породи* ударних хвиль, що породжуються падіннями великих *метеоритів*. Він призводить до утворення *імпаکتитів*, в яких зустрічаються *мінерали* високого тиску (*стишовіт, коєсит, дрібні алмази* і ін.) спільно з продуктами плавлення, *деформації* та *дроблення мінералів* первинних *порід*.

**МЕТАМОРФІЗОВАНІ РОДОВИЩА**, -их, -ищ, мн. \* р. *метаморфизованные месторождения*, а. *metamorphized deposits*, н. *metamorphisierte Lagerstätten* f pl – виникають при радикальній зміні тіл к.к., що раніше існували, внаслідок процесів регіонального і локального *метаморфізму* з втраченою більшістю ознак їх первинного *генезису*. У процесі регіонального *метаморфізму* тіла сплющуються, розвиваються сланцеві і волокнисті *текстури*, гранобластичні *структури*. Мінеральні *модифікації* малої *густини* замінюються *мінералами* з більшою *густиною*, водовмісні *мінерали* витісняються безводними. Аморфна *речовина* змінюється кристалічною. Найбільша кількість регіонально-метаморфізованих родовищ відома серед древніх допалеозойських *формацій гірських порід*. Типові представники – *родовища* зал. руд *Криворізького залізородного басейну, КМА, манганових руд* Бразилії та Індії, руд *золота* і *урану Вітватерсранда* в ПАР та ін.

**МЕТАМОРФІЧНІ ГІРСЬКІ ПОРОДИ**, -их, -их, -ід, мн. \* р. *метаморфические горные породы*, а. *metamorphic rocks*;

**н.** *metamorphische Gesteine* n pl, *metamorphe Gesteine* n pl – *гірські породи*, що утворилися внаслідок *метаморфізму* осадових і магматичних *порід*. М.г.п. характеризуються зернистою будовою, здебільшого сланцюватою *текстурою*. До них відносять *глинисті сланці*, *філіти*, *гнейси*, *кварцити* тощо.

Розрізняють *метапеліти* – похідні кислих *осадових* і *вивержених порід* (*аргілітів*, *алевролітів*, *пісковиків*, *гранітоїдних вулканітів* та *інтрузивних гірських порід*) і *метабазити* – похідні основних *осадових* і *магматичних порід*. Осторонь стоять карбонатні г.п. – *мармури*, *кальцифіри*, карбонатні *катаклазити*. За характером температурного впливу розрізняють регіонально- і контактово- *метаморфізовані* г.п. На території України поширені в межах *Українського щита*, у *Кримських горах* і *Карпатах*.

**МЕТАМОРФІЧНІ РОДОВИЩА**, -их, -ищ, *мн.* \* **р.** *метаморфические месторождения*, **а.** *metamorphic deposits*; **н.** *metamorphische Lagerstätten* f pl – *поклади корисних копалин*, що виникають внаслідок *метаморфізму гірських порід*. Напр., при метаморфічному перетворенні *вапняків* виникають *мармури*, при *метаморфізмі пісковиків* формуються *кварцити*, при низькому рівні метаморфізму *глинистих сланців* можуть утворитися покривельні *сланці*, а при високому – родов. *андалузиту*, *кіаніту* і *сіліманіту*. Особливий тип ударного *метаморфізму* пов'язаний з падінням *метеоритів*, інших небесних тіл. *Імпакти*, які при цьому виникають, містять скупчення дрібних *алмазів*.

**МЕТАМОРФІЧНІ СЛАНЦІ**, -их, -ів, *мн.* \* **р.** *метаморфические сланцы*, **а.** *metamorphic schists*; **н.** *metamorphische Schiefer* m pl – *сланці*, які займають проміжне положення між *кристалічними сланцями* та *глинистими сланцями*. Утворюються при *метаморфізмі осадових* і *вулканічних гірських порід* в умовах т. зв. *зеленосланцевої формації* на відносно малих глибинах. До них належать *філіти*, *хлоритові* і деякі *зелені сланці*.

**МЕТАМОРФОГЕННІ ГЛИНИСТІ ПОРОДИ**, -их, -их, -ід, *мн.* \* **р.** *метаморфогенные глинистые породы*, **а.** *metamorphogenic clay rock*; **н.** *metamorphogene Ton-, Lehmgesteine* n pl – *породи* початкових стадій *метаморфізму* осадових *глинистих порід*, утворені внаслідок різних фізико-хімічних факторів (*аргіліти*, *глинисті сланці*).

**МЕТАМОРФОГЕННІ КОРИСНІ КОПАЛИНИ**, -их, -их, -ин, *мн.* – Див. *корисні копалини*.

**МЕТАМОРФОГЕННІ РОДОВИЩА**, -их, -ищ, *мн.* \* **р.** *метаморфогенные месторождения*, **а.** *metamorphogenic deposits*; **н.** *metamorphogene Lagerstätten* f pl – родов. *корисних копалин*, що утворилися в процесі *метаморфізму гірських порід* в умовах високого *тиску* і *т-р* і знаходяться серед метаморфічних комплексів. Розділяються на дві групи: *метаморфізовані родовища* і *метаморфічні родовища*.

**МЕТАН**, -у, ч. \* **р.** *метан*, **а.** *methane*, **н.** *Methan* n –  $\text{CH}_4$ , найпростіша органічна сполука *вуглецю* з *воднем*, природний безбарвний горючий *газ* без запаху, що зустрічається в осадовому чохлах *земної кори* у вигляді вільних скупчень (*покладів*), в розчиненому (в *нафті*, *пластових* і *поверхневих водах*), розсіяному, сорбованому (*порадами* і *органіч. речовиною*) і твердому (газогідратному) *станам*. Має *густину* за повітрям 0,555 (20°C); мол.м. 16,04,  $t_{пл} = -182,49^\circ\text{C}$ ,  $t_{кип} = -161,56^\circ\text{C}$ , критичний тиск 4,58 МПа, критична температура –82,°C, температура спалаху 87,8°C, температура самозаймання 537,8°C. Перший член *гомологічного ряду* насичених (метанових) *вуглеводнів*. М. є осн. компонентом *газів природних горючих* (до 99,5%), *нафтових попутних* (39–91%), *болотяних* (понад 99%) і *рудникових* (34–48%) *газів*; присутній у *газах грязьових вулканів* (понад 95%), спорадично зустрічається у *вулканічних газах* і в *газах* магматичних і метаморфічних *порід*. Велика

кількість М. розчинена у водах *океанів*, *морів*, *озер*. Середній *вміст* М. у водах *Світового ок.* бл.  $10^{-2}$   $\text{см}^3/\text{л}$ , загальна кількість –  $14 \cdot 10^{12}$   $\text{м}^3$ . Кількість М., розчиненого у *пластових водах*, на дек. порядків вища від його пром. запасів. М. присутній також в атмосферах Землі, Юпітера, Сатурна, Урану; в *газах* поверхневого *грунту* Місяця. Осн. маса М. літо- і гідросфери Землі утворилася при біохім. і термокаталітичній *деструкції* розсіяної органічної речовини, *вугілля* і *нафти*. М. утворюється при анаеробному розкладі *органічних речовин*, зокрема *целюлози* (метанове бродіння).

При низьких *т-рах* М. утворює *газові гідрати* – тверді кристалічні речовини *густиною* 880–890  $\text{кг}/\text{м}^3$ , схожі на *сніг* або *лід*. Гідратоутворення відбувається в пористому середовищі осадового чохла з формуванням *газогідратних покладів*.

З повітрям М. утворює вибухові суміші. При вмісті в повітрі до 5–6% М. горить біля джерела тепла (*т-ра* запалення 650–750 °C), при вмісті 5–15,2(16)% – вибухає, понад 16% – може горіти при припливі *кисню*, зниження при цьому *концентрації* М. вибухонебезпечно. М. має слабку наркотичну дію. ГДК 300  $\text{мг}/\text{м}^3$ . Виділення М. у виробки *шахт* створює особливу небезпеку при видобутку *вугілля*. Розрізняють три форми виділення М. в *гірничі виробки*: звичайне, *суфлярне* і *раптове*. За *метановістю*, відповідно до “Правил безпеки у вугільних та сланцевих шахтах”, *шахти* поділяють на п'ять категорій. Критерієм такого поділу є відносна *метановість*, тобто кількість *метану* у кубометрах, що виділяється за добу на 1 т середньодобового видобутку: з виділенням *метану* до 5  $\text{м}^3/\text{т}$ ; 5 – 10  $\text{м}^3/\text{т}$ ; 10 – 15  $\text{м}^3/\text{т}$ ; надкатерогійні – понад 15  $\text{м}^3/\text{т}$ ; небезпечні за *суфлярними* виділеннями. *Шахти*, що розробляють *пласти*, небезпечні або загрозові за *раптовими викидами вугілля*, *газу й породи*, належать до особливої категорії – небезпечних за *раптовими викидами*.

Перспективним вважається видобуток *метану* з *вугільних пластів* (Див. *метан вугільних родовищ*). В кінці ХХ ст. цією проблемою тільки в США займалися науковці бл. 40 університетів, задіяно бл. 100 фірм. Перші промислові спроби використати попутний *метан* (при вуглевидобутку) провадяться і в Україні, на Донбасі. У промисловості М. застосовують для одержання синтезгазу, ацетилену, хлороформу, чотирихлористого *вуглецю*, технічного *вуглецю* та ін. Див. також *болотний газ*, *газова промисловість*, *гази природні*, *гази природні горючі*, *градієнт метановості вугільних шахт*, *газовий режим шахти*, *метановість виробок*, *метаноємність вугілля*. В.І.Саранчук, В.С.Білецький.

**МЕТАН ВУГІЛЬНИХ РОДОВИЩ**, -у, -их, -..., ч. \* **р.** *метан угольных месторождений*, **а.** *methane of coal deposits*, **н.** *Methan* n aus den *Kohlenlagerstätten* – попутна *корисна копалина*, яка знаходиться у *вугільних пластах* і *вмісних породах*. Теретично і експериментально показано, що *метан* у вихопному *вугіллі* знаходиться в трьох *станах*: вільному (в *порах*), адсорбованому (на поверхні г.ч. *пор*) і розчиненому в органіч. *речовині*. Особливу увагу на М.в.р. як к.к. звернули після нафтової кризи 1973 р. В кінці ХХ ст. запаси М.в.р. оцінені в ряді країн. Ресурси М.в.р. ФРН складають 3–4 трлн  $\text{м}^3$ ; Англії – 1,9–2,8 трлн  $\text{м}^3$ ; Австралії – 6,0 трлн  $\text{м}^3$ ; Польщі – 1,6–2,0 трлн  $\text{м}^3$ ; Китаї – 25–30 трлн  $\text{м}^3$ ; США – 8,5–14 трлн  $\text{м}^3$ .

В Україні метановість кам'яного вугілля *Донецького* та *Львівсько-Волинського басейнів* коливається в межах 0,5–25  $\text{м}^3/\text{т}$ . Ресурси *метану* в розвіданих *кондиційних вугільних пластах* до глибини 1800 м складають 0,45–0,55 трлн  $\text{м}^3$ . В *породах* акумульовано в 1,5–2 рази більше *вуглеводневих газів*, ніж у *вугільних пластах*, тобто в них не менше 1,5–2,0 трлн  $\text{м}^3$  *метану*. Таким чином, *вугільні родовища* України містять бл. 2,5–3,0 трлн  $\text{м}^3$  *метану*. За іншими оцінками ресурси *ме-*



тану тільки у вугільних пластах діючих шахт Донбасу складають 0,491 трлн м<sup>3</sup>; ресурси метану у вугільних пластах за межами полів діючих шахт – 0,592 трлн м<sup>3</sup>; ресурси вільного метану у вмісних породах – 3, 77 трлн м<sup>3</sup>. Загалом – понад 4,0 трлн м<sup>3</sup>.

Використання М.в.р. в кінці ХХ ст. ще не набуло поширення. В 1998 р. в США з вугільних пластів великої потужності з метаноносністю 8,5–19,2 м<sup>3</sup>/т видобуто і утилізовано бл. 10 млрд м<sup>3</sup> метану, що майже в 12 разів більше, ніж у 1997 р. В США експлуатується понад 5000 свердловин, які видобувають газ з вугільних пластів. Видобуток М.в.р. у США в 2000 р. склав 30 млрд м<sup>3</sup>. В Україні використання М.в.р. знаходиться на початковій стадії. Аналіз діяльності об'єднання “Донецьквугілля” за останні 10 років ХХ ст. показав, що з 4,5 млрд м<sup>3</sup> метану, який виділився при видобуванні вугілля, 80% було викинуто в атмосферу, 18% каптовано системами підземної дегазації, 2% вилучено через свердловини, пробурені з поверхні. В каптованій метаноповітряній суміші концентрація метану частіше за все складає <25% (тільки іноді до 60%), що обумовлює обмежене його використання в енергетиці (бл. 9%).

Найбільш перспективним вважається видобування М.в.р. із застосуванням свердловин, пробурених з поверхні. В залежності від стану перебування метану в газовому колекторі застосовуються три технології добування М.в.р.: 1. Для дегазації масиву, який містить вугільні пласти, породи з розсіяною вугільною речовиною і газоносна пісковики, використовують технологію з частковим розвантаженням масиву в результаті його підробки і відводом газу через спрямовані дегазаційні свердловини. Суть способу полягає в просторовому розташуванні активного стовбура свердловини у відповідності з особливостями формування зони повного зрушення вуглепородного масиву при його підробці. Нижню частину свердловини бурять паралельно одній з границь зони повного зрушення. 2. Попередня дегазація шахтних полів до будівництва шахти застосовується при наявності геологічних структур, які включають антиклінальні, купольні та флексурні системи, що мають газоносна пісковики, що вкриті шаром герметизуючих порід (т.зв. “газові пастки”). Дегазаційну свердловину бурять в найбільш продуктивній точці “пастки” з перебором продуктивних за газом горизонтів. Свердловину кріплять обсадною колоною, розрахованою на тривалий термін експлуатації, перфорованою по потужності продуктивних горизонтів. 3. Технологія попередньої дегазації вуглепородного масиву із застосуванням гідродинамічного способу обробки вугільних пластів та газоносних порід. Суть її полягає у закачуванні робочої рідини в пласт при витратах, які перевищують природну приймальну здатність пласта. Це приводить до багатократного підвищення проникності пласта за рахунок розкриття і розширення природних тріщин, які об'єднані в єдину гідравлічну систему, орієнтовану до свердловини, по якій після

видалення робочої рідини відбувається транспортування газу з пласта до свердловини.

М.в.р. є джерелом для одержання моторного палива (замінник нафтопродуктів) і може використовуватися для одержання електроенергії. Згідно з Державною програмою (Концепцією [2]) до 2011 р. за рахунок М.в.р. на Донбасі повинно бути забезпечено вироблення щорічно 8237 млн кВт·год електроенергії, 9508 тис. Гкал теплової енергії, 164 млн м<sup>3</sup> газомоторного палива, 670 тис. т метанолу. В.І.Саранчук, В.С.Білецький.

**Література:** 1. В.И.Саранчук, В.В.Ошовский, Г.А.Власов. Физико-химические основы переработки горючих ископаемых. – Донецк: ДонДТУ, Східний видавничий дім. – 2001. – 304 с. 2. Концепция экономического стабилизации развития топливно-энергетического комплекса Донбасса до 2010 г.// Энергосбережение. – №11. – 2000. – С.8–9.

**МЕТАНОВА ЗОНА**, -ої, -и, ж. \* р. метановая зона, а. methane zone, н. Methanführungszone f — область поширення в товщі порід метаморфічних газів, серед яких переважає метан. В М.з. заглиблення виробок зумовлює пропорційне зростання їхньої відносної метановості. Див. градієнт метановості вугільних шахт.

**МЕТАНОВІСТЬ ВИРОБОК**, -і, -...., ж. \* р. метанообильность выработок, а. methane content of mine workings; н. Methanreicherung f in den Grubenbauen, Methanmenge f in den Grubenbauen – кількість метану, що виділяється з масиву гірських порід і з вироблених просторів у виробки вугільних шахт за одиницю часу (абсолютна – м<sup>3</sup>/хв) або на 1 т вугілля, що добувається (відносна – м<sup>3</sup>/т). Відносна М.в. є кількісним показником небезпеки шахт за газом. У залежності від її величини шахти поділяють на 5 категорій, включаючи надкатегорійні і небезпечні за раптовими викидами (див. газовий режим шахти). М.в. встановлюється на основі газоповітряних зйомок. Вміст метану у виробках не повинен перевищувати встановлених правилами безпеки меж. Зокрема на вихідному струмені очисних, підготовчих виробок і камер – 1%; те ж для крила шахти – 0,75%; на свіжому струмені очисних, підготовчих виробок і камер – 0,5%; місцеві скупчення – не більше 2%. За кордоном (напр., у Франції, ФРН) у зв'язку з розвитком засобів автоматич. контролю і газового захисту граничний вміст метану у вихідних струменях дільниць було прийнято рівним 1,5–2,5%. Б.І.Кошовський.

**МЕТАНОЄМНІСТЬ ВУГІЛЛЯ**, -і, -...., ж. \* р. метаноёмкость угля, а. methane-bearing capacity of coal; н. Methangehalt m der Kohle – кількість газу, яка може бути поглинута одиницею об'єму або маси вугілля. При цьому враховується адсорбована, розчинена частина метану, та, що знаходиться у вигляді газової фази у порожнинах вугілля. Вимірюється звичайно в мл (г або м<sup>3</sup>/т).

**МЕТАНОЛ, МЕТИЛОВИЙ СПИРТ**, -у, ч., -ого, -у, ч. \* р. метанол, метиловый спирт, а. methanol, methyl alcohol, н. Methanol n, Methylalkohol m – найпростіший насичений одноатомний спирт. Формула: СН<sub>3</sub>ОН. Безбарвна, легкорухлива, дуже отруйна рідина з запахом алкоголю (потрапляння в організм веде до сліпоти і смерті у дозах до 50 мл). Густина 792,4 кг/м<sup>3</sup> (т-ра 20 °С); t<sub>пл</sub> = – 97,9°С, t<sub>кип</sub> = 64,5°С, відносна густина d<sub>4</sub><sup>20</sup> = 0,7917, концентраційні границі вибуховості 6,7–36,5%, показник заломлення  $n_D^{20}$  1,3330. Легко змішується з водою (в будь-якому співвідношенні), спиртами, бензолом, ацетоном та іншими органічними розчинниками. Застосовують г.ч. у виробництві формальдегіду, розчинників, антифризів та ін.; додають до моторного палива для підвищення октанового числа. Використовують також у газонафтовидобуванні як основний інгібітор гідратуотворення, найчастіше на газоконденсатних



Рис. Схема установки для використання шахтного метану (IVG e.V.).

*родовищах*. Опрацьовані технічні рішення використання М. як несучого середовища при дальньому гідротранспорті вугілля. Інша назва – деревний спирт. *В.С.Бойко*.

**МЕТАНОНОСНІСТЬ ВУГІЛЬНОГО ПЛАСТА**, -і, -...., *ж.* \* **р.** метаноносность угольного пласта, **а.** methane-bearing capacity of a coal seam; **н.** Methanführung f des Kohlenflözes – кількість метану, що міститься в одиниці маси або об'єму корисної копалини (гірської породи) у вигляді суми вільного і сорбованого (адсорбованого, абсорбованого, розчиненого) метану. М. є фактичною метанонасиченістю вугілля (гірської породи) в пласті, чим і відрізняється від метаноємності, яка визначається при заданих умовах в лабораторії на зразках, вилучених з пласта. М. вимірюється в м<sup>3</sup>/т або м<sup>3</sup>/м<sup>3</sup>. *Б.І.Кошовський*.

**МЕТАНУ ІНДИКАТОР АВТОМАТИЧНИЙ**, -...., -а, -ого, *ч.* \* **р.** метана индикатор автоматический, **а.** automatic methane indicator; **н.** automatischer Methananzeiger m – стаціонарний прилад, що здійснює місцеву або дистанційну сигналізацію про вміст метану в атмосфері гірничої виробки. Див. *апаратура контролю метану*.

**МЕТАНУ СИГНАЛІЗАТОР**, -...., -а, *ч.* \* **р.** метана сигнализатор, **а.** signalling device of methane; **н.** Methansignalgeber m – прилад групового чи індивідуального контролю, призначений для роботи у вугільних шахтах небезпечних за газом і пилом. Забезпечує безперервне вимірювання об'ємного вмісту метану з цифровою індикацією показників і звукову та світлову сигналізацію при перевищенні встановлених значень об'ємної частки метану.

Приклади вітчизняних М.с.: 1) Сигналізатор метану типу “Сигнал” з-ду “Красний металіст” (м. Конотоп, Україна). Діапазон вимірювань об'ємної частки метану – 0-3(5) %, уставка для виконавчого пристрою – від 0,1(5) до 2,0(4,0) %, час безперервної роботи без заміни блоку живлення – 2-10 год. Див. *апаратура контролю метану*. 2) Сигналізатор метану суміщений з ліхтарем шахтним (головним світильником) типу СМГ. Призначений для безперервного автоматичного індивідуального контролю об'ємного вмісту метану в атмосфері гірничих виробок в діапазоні 0-100% і видачі світлової сигналізації (миготіння лампи) при досягненні ГДК. Крім цього, сигналізатор СМГ забезпечує оповіщення про аварію за сигналом з поверхні та сигнал радіомаяка для пошуку потерпілих, які опинилися під завалом. 3) Сигналізатори багатоканальні типу ГАЗ призначені для безперервного контролю концентрацій горючих газів (метан, бутан тощо), парів та їх сумішей. Див. *апаратура контролю метану, автоматичний газовий захист шахт, автоматичний метанометр*. *В.П.Колосюк, Ф.К.Красуцький*.

**МЕТАНУ ТЕРМОКОНДУКТОМЕТРИЧНИЙ ДАТЧИК**, -...., -ого, -а, *ч.* \* **р.** метана термомондуктометрический датчик, **а.** methane thermoconductometric detector; **н.** Methan-Thermotomessgeber m – датчик, що забезпечує безперервне вимірювання вмісту метану в шахтній атмосфері в межах 0 – 99,9%; максимальна приведена похибка 10%; виконавчий пристрій датчика спрацьовує при об'ємній частці метану в шахтній атмосфері 30,0 і 50,0 %. Застосовується в апаратурі вимірювання і контролю вмісту метану в дегазаційній мережі. Рівень і вид вибухозахисту РВ, ЗВ, РО, Іа. Розробка Національного гірничого університету (м. Дніпропетровськ). *Ф.К.Красуцький*.

**МЕТАНТАНК, МЕТАНТЕНК**, -а, *ч.* \* **р.** метантанк, **а.** methane tank, **н.** Abwasserfaulraum m, geschlossener Faulraum m – резервуар для біологічної переробки (так званого метанового зброджування за допомогою бактерій-мінералізаторів та інших мікроорганізмів) органічного осаду стічних вод.

**МЕТАОТЕНІТ І**, -у, *ч.* \* **р.** метаотениум I, **а.** metaautunite I, **н.** Metaautunit I m – мінерал, водний уранофосфат кальцію. Формула: Ca[UO<sub>2</sub> | PO<sub>4</sub>]<sub>2</sub>·6H<sub>2</sub>O. Сингонія тетрагональна. Дитетрагонально-дипірамідальний вид. Густина більше 3,33. Тв. 2-3. Колір жовтий. Двозаломення слабке. Двовісний, але при т-рі 60°C стає одновісом. Утворюється при частковому зневодненні отеніту (процес зворотний). Відомий в уранових родовищах Австралії, в штатах Вайомінг, Юта і Арізона (США). Від мета... й назви мінералу отеніту (F.Rinne, 1901).

Розрізняють метаотеніт ІІ (водний уранофосфат кальцію – Ca[UO<sub>2</sub> | PO<sub>4</sub>]<sub>2</sub>·2H<sub>2</sub>O).

**МЕТАС**, -у, *ч.* – Див. *метакриловий кополімер*.

**МЕТАСИЛІКАТИ**, -ів, *мн.* \* **р.** метасиликаты, **а.** metasilicates, **н.** Methasilikate n pl – мінерали, солі метакрем'яної кислоти H<sub>2</sub>SiO<sub>3</sub>. Представлені незначною кількістю важливих і поширених в земній корі мінералів, головними з яких є піроксени та амфіболи. В основі структури М. знаходяться радикали [SiO<sub>3</sub>]<sup>2-</sup>, які за допомогою катіонів об'єднуються у поодинокі і здвоєні ланцюжки, а також у кільця.

**МЕТАСОМА**, -и, *ж.* \* **р.** метасома, **а.** metasoma, **н.** Metasome f – новоутворений при вибірковому метасоматозі мінерал, який набув зовнішньої форми, а іноді й особливостей внутрішньої будови попереднього мінералу. Від мета... й грецьк. “сома” – тіло. (W.Lindgren, 1928).

**МЕТАСОМАТОЗ, МЕТАСОМАТИЗМ**, -у, *ч.*, -у, *ч.* \* **р.** метасоматоз, метасоматизм, **а.** metasomatosis, carbonatization, metasomatism; **н.** Metasomatose f – природний процес заміщення мінеральних комплексів, що проходить зі зміною хімічного складу при сталому об'ємі, під час якого розчинення старих мінералів та відкладання нових відбувається майже одночасно, так що протягом процесу заміщення мінеральні комплекси весь час зберігають твердий стан. М. відбувається при реакціях між твердими тілами (мінералами) і розчинами або флюїдами. Проявляється в земній корі як локально (регіонально, в мікромасштабі), так і у великих (десятки і сотні м) тілах метасоматитів. Може протікати як при високих т-рах і тиску, так і в умовах земної поверхні. За механізмом транспорту речовини розрізняють М. дифузійний та інфільтраційний. Крім того, розрізняють кремнелужний, лужний, кислотний та ін. М. Від мета... й грецьк. “сома” – тіло.

**МЕТАСОМАТИЧНІ ГІРСЬКІ ПОРОДИ**, -их, -их, -ід, *мн.* \* **р.** метасоматические горные породы, **а.** metasomatic rocks, **н.** метасоматическая Gesteine n pl – гірські породи, що утворилися внаслідок процесу метасоматизму. Розрізняють три стадії утворення М.г.п.: ранню лужну (магнезіальні та вапнякові скарни), кислотну (грейзени та вторинні кварцити) та пізню лужну (березит, лиственіт).

**МЕТАСОМАТИЧНІ РОДОВИЩА**, -их, -ищ, *мн.* \* **р.** метасоматические месторождения, **а.** metasomatic deposits, replacement deposits; **н.** метасоматическая Lagerstätten f pl, Verdrängungslagerstätten f pl – поклади корисних копалин, що виникли при метасоматизмі під впливом гарячих мінеральних водних розчинів, що циркулюють на глибині. При цьому формування відбувається двома способами. Мінеральні води розчиняють речовину г.п. з одночасним відкладенням на місці агрегатів нових мінералів, які випадають з розчинів. Розчини вступають у реакцію з речовиною г.п., формуючи мінеральні поклади, що виникають внаслідок обмінних хім. реакцій. Серед М.р. родовища руд міді, молибдену, урану, цинку, свинцю, вольфраму.

**МЕТАСОЦЕМЕНТНІ СУМІШІ (МЦС)**, -их, -ей, *мн.* \* **р.** метасоцементные смеси (МЦС); **а.** metasocement mixtures; **н.** Metasozementgemische n pl – суміші, які одержують змішуванням водного розчину метасу (кополімер метакрилової ки-

слоти та метакриламід) 10-15 % концентрації з цементною суспензією, яка приготовлена на водному розчині хлористого кальцію  $\text{CaCl}_2$ , у водоцементному відношенні 0,4-0,5. Розрізняють суміші з низьким вмістом хлористого кальцію (5 % до маси цементу) та метасу (0,125-0,5 % мас.) і високим (відповідно 15-18 % і 0,72-1,0 %). Ці суміші ще містять відповідно кальціновану соду (0,0211-0,17 та 0,12-0,33 %) і воду (40-50 % та 40-54 %). Метасоцементні суміші застосовують для ізоляції як тріщинних, так і пористих зон поглинання у свердловинах. В.С.Бойко.

**МЕТАСТАБІЛЬНИЙ СТАН**, -ого, -у, ч. \* р. *метастабильное состояние*; а. *metastable state*; н. *metastabiler Zustand* m – рівноважний стан термодинамічної системи, який має обмежену стійкість. При скінченних відхиленнях від цього стану система перейде до іншого, стійкішого стану. М.с. існують протягом обмеженого часу. Прикладами таких М.с. може бути перегріта пара, переохолоджена рідина, нафта, тиск якої знизився нижче тиску насичення газом.

**МЕТАТОРБЕРНІТ**, -у, ч. \* р. *метаторбернит*, а. *metatorbernite*, н. *Metatorbernit* m – мінерал, низькотемпературна зневоднена модифікація торберніту – водного фосфату міді та урану шаруватої будови. Формула:  $\text{Cu}(\text{UO}_2)_2[\text{PO}_4]_2 \cdot n\text{H}_2\text{O}$ ;  $n \leq 8$ . Містить (%):  $\text{CuO}$  – 8,3;  $\text{UO}_3$  – 61,2;  $\text{P}_2\text{O}_5$  – 15,1;  $\text{H}_2\text{O}$  – 15,4. Сингонія тетрагональна. Утворює дрібні табличчасті кристали та агрегати. Густина 3,5-3,7. Тв. 2-3. Блиск скляний до перламутрового. Спайність досконала. Колір від смарагдового до жовтого. Риска блідо-зелена. Крихкий. Прозорий та напівпрозорий. Зустрічається як вторинний мінерал, який утворюється при дегідратації торберніту. Асоціює з сульфідами міді та уранініту. Знахідки: Корнуол (Великобританія), Шинколобве (Заір). Від мета... й назви мінералу торберніту (F.Rinne, 1901). Син. – метахальколіт, метакупрураніт.

Розрізняють метаторберніт-I та метаторберніт-II.

**МЕТАУРАНІТИ**, -ів, мн. \* р. *метаураниты*, а. *metauranites*, н. *Metauranite* m pl – група мінералів уранофосфатів і ураноарсенатів, які містять  $8\text{H}_2\text{O}$  на формульну одиницю.

**МЕТАЦЕЙНЕРИТ**, -у, ч. \* р. *метацейнерит*, а. *metazeinerite*, н. *Metazeinerit* m – мінерал, що відрізняється від цейнериту меншою кількістю води й оптичними властивостями. Формула:  $\text{Cu}[\text{UO}_2\text{AsO}_4]_2 \cdot 8\text{H}_2\text{O}$ . Містить (%):  $\text{CuO}$  – 7,7;  $\text{UO}_3$  – 56,1;  $\text{As}_2\text{O}_5$  – 22,2;  $\text{H}_2\text{O}$  – 14,0. Сингонія тетрагональна. Густина 3,28. Тв. 2-2,5. Колір зелений, жовтуватий. Радіоактивний. Зустрічається в зоні окиснення родовищ урану, де є значна кількість арсенопіриту. Знахідки: Шварцвальд, Саксонія (ФРН), Кап-Гаронн (Франція), Корнуол (Великобританія), Тінтік (шт.Юта, США). Від мета... й назви мінералу цейнериту (J.F.Fronde, 1872).

**МЕТАЦИНАБАРИТ**, -у, ч. \* р. *метациннабарит*, а. *metacinnabarite*, н. *Metazinnabarit* m, *Metazinnober* m – мінерал класу сульфідів, сульфід ртуті координаційної будови. Формула:  $\beta\text{-HgS}$ . Містить 86,2% Hg і 13,8% S. Виськотемпературна (понад 617 K) кубічна поліморфна модифікація кіноварі з кристалічною структурою типу сфалериту. При охолодженні переходить в кіновар  $\alpha\text{-HgS}$ ; присутність домішок Fe, Zn, Se підвищує стійкість М. У залежності від домішок виділяються різновиди: гвадалкацит (Zn до 9,5% при 6% Cd), сауковіт (Cd до 12% при 3,1% Zn) і онофрит (Se до 8,5%). Кристалізується в кубічній сингонії. Форма виділень: дрібнозернисті кірки, порошковаті агрегати, нальоти, рідко – кристали тетраедрич. габітусу. Густина 7,7-7,8. Тв. 3,0-3,5. Колір чорний, сіруватий, рідше темно-коричневий, блиск металічний. Крихкий. Типовий мінерал поверхневих гідротермальних родов., тісно асоціює з кіновар'ю. Знахідки: Обермошель (Рейланд-Пфальц, ФРН), Ідрія (Словенія), копальня Редінгтон (шт.

Каліфорнія, США). В Україні у значних кількостях зустрічається на ртутних родов. Вишківського і Берегівського р-нів Закарпаття. Нерідко відмічається як повторний мінерал в зоні окиснення ртутних родов. Збагачується аналогічно кіноварі. Спільно з ін. мінералами ртуті входить до складу ртутних руд. Від мета... й нім. "Zinnober" – кіновар (G.E.Moore, 1870).

Розрізняють: метацинабарит селенистий (різновид метацинабариту, який містить до 7% Se); метацинабарит цинковистий (різновид метацинабариту, який містить до 5% Zn).

**МЕТЕОРИТНА РЕЧОВИНА (МЕТЕОРИТИ)**, -ої, -и, ж. (-ів, мн.) \* р. *метеоритное вещество* (метеориты), а. *meteorite matter* (meteorites), н. *Meteoritenstoff* m (*Meteorite* m pl) – космічні тіла, найімовірніше – уламки малих планет (астероїдів), які падають на Землю з космічного простору. За розміром М. поділяють на крупні, середні та мікрметеорити. Найбільший з відомих М. – Гоба має масу 60 т і об'єм 9 м<sup>3</sup> (знайдений у Півд.-Західній Африці у 1920 р.). Щороку на Землю падає близько 18000 метеоритів, з яких 2 000 середньої маси – 100 кг. За рахунок мікрметеоритів (0,0003-0,0004 см. і менше) маса Землі щорічно зростає на 2-3 млн т. До 1986 р. у всьому світі було зібрано 10000 зразків метеоритів (з них бл. 7500 – в Антарктиді). Метеорити містять всі земні хімічні елементи. За хімічним складом виділяють дві великі групи М.: кам'яні (80-90 % від усього числа М.), залізокам'яні та залізні. Бл. 1% М. складають вуглисті хондрити. Залізні М. мають у середньому 91% заліза, 8,5 % нікелю, 0,6% кобальту. Кам'яні М. – 36% кисню, 26% заліза, 18% кремнію, 14% магнію. Вуглисті хондрити містять високомолекулярні парафінові, циклопарафінові та ароматичні вуглеводні, жирні кислоти, амінокислоти. Вік метеоритів коливається в межах від сотень млн до 3,5-4,5 млрд років (вік деяких метеоритів більший, ніж вік Сонячної системи). Хімічні сполуки та кристалічна структура більшості М. свідчать, що метеоритна речовина сформувалася в умовах високих тисків та температур. Це означає, що деякі М. колись входили до складу планетарних тіл. Вивчає М. метеоритика – підгалузь астрономії. Застарілі назви метеоритів – "аероліти" ("повітряні камені"), "метеороліти" ("атмосферні камені"), "ураноліти" (від Уранії – музи астрономії). В.С.Білецький.

**МЕТЕОРИТНИЙ КРАТЕР**, -ого, -а, ч. \* р. *метеоритный кратер*, а. *meteorite crater*, н. *Meteoritenkrater* m – западина круглої або овальної форми, яка виникла на місці падіння метеориту. Розрізняють кратери ударні і вибухові. Останні утворюються при падінні великих метеоритів. Діаметр М.к. може досягати дек. десятків км. Найбільш відомі: Арізонський вибуховий кратер (США) – див. фото; група М.к. Каалі – 8 кратерів на о. Сааремаа (Естонія), діаметр найбільшого (вибухового) – 110 м, глибина 16 м; група з 24 ударних кратерів діаметром 8-26 м Сіхоте-Алінського метеориту (загальна маса первинного тіла, яке розпалося, оцінюється в 70 т). Див. кратер, астроблеми.

**МЕТЕОРИТИЙ ПИЛ**, -ого, -у, ч. \* р. *метеорная пыль*, а. *meteoritic dust*; н. *Meteoritenstaub* m – найдрібніші (від дек. мкм



Метеоритний кратер поблизу Вінслоу, штат Арізона, США. Діаметр - 1,6 км, глибина - 150 м.

до часток мм) тверді частинки, які утворюються при розпаді метеоритів у атмосфері. Загальна кількість речовини М.п., яка випадає щорічно на Землю, за різними оцінками, складає від дек. тис. до дек. млн т.

**МЕТЕОРОЛОГІЧНІ НОРМИ РОБОЧИХ МІСЦЬ**, -их, -орм, ..., *мн.* \* **р.** метеорологические нормы рабочих мест; **a.** climatic standards of working places; **н.** Arbeitsplatzklimanormen f pl, klimatische Normen f pl für Arbeitsplätze – норми, які регламентують санітарно-гігієнічні вимоги щодо температури, вологості, швидкості руху повітря і його забрудненості в робочій зоні гірничовидобувних і гірничопереробних підприємств.

**МЕТИЛОВИЙ СПИРТ**, -ого, -у, ч. – Див. метанол.

**МЕТИЛОРАНЖ**, -у, ч. \* **р.** метилоранж, **a.** methyl-orange, **н.** Methylorange n – органічний барвник. Водний розчин М. застосовують як індикатор, що набуває в кислому середовищі червоного кольору, а в лужному – жовтого.

**МЕТИЛЦЕЛЮЛОЗА (МЦ)**, -и, *ж.* \* **р.** метилцеллюлоза (МЦ); **a.** methylcellulose; **н.** Methylzellulose f – нейногенний полімер, який одержують обробленням алкаліцелюлози диметилсульфатом чи хлористим метилом. Ефективний понижувач водовіддачі тампонажних розчинів. Відрізняється від карбоксиметилцелюлози (КМЦ) тим, що замість карбоксильної групи містить метоксил; у воді розчиняється повільно, краще в розчинах лугів; у холодній воді розчиняється така МЦ, яка містить 13-33% метоксильних груп; у гарячій – низькомолекулярна; трохи уповільнює тужавіння; випускається у вигляді порошку в мішках та барабанах; зберігати необхідно за умов, які виключають зволоження; застосовується за температури 0-100 °С.

**МЕТОД**, -у, ч. \* **р.** метод, **a.** method, **н.** Methode f – 1) Спосіб пізнання явищ природи. 2) Прийом або система прийомів, що застосовуються в якій-небудь діяльності (науці, виробництві тощо). *Методи і способи* відмінні за своєю патентоспроможністю. Так методи і системи організації і управління господарством, методи і системи викладання, вивчення та інші, пов'язані з організаційними заходами, не є патентоспроможними об'єктами.

**МЕТОД АНАЛІЗУ ТОВЩИН**, -у, ..., ч. \* **р.** метод анализа толщин; **a.** method of thickness analysis; **н.** Methode f der Dichteanalyse f – визначення характеру тектонічного розриву в межах нафтогазового родовища шляхом здійснення аналізу товщин геологічних розрізів свердловин, який оснований на тому, що розрізи свердловин в зоні порушення збільшені (в зоні викиду) або зменшені (в зоні вскиду) порівняно з аналогічним розрізом відкладів за межами цієї зони.

**МЕТОД АНАЛОГІЇ В ПРОМИСЛОВІЙ ГЕОЛОГІЇ**, -у, ..., ч. \* **р.** метод аналогии в промысловой геологии; **a.** analog method in field geology, **н.** Methode f der Analogie in der industriellen Geologie – використання і врахування явищ і закономірностей, встановлених у процесі підрахунку запасів і розробки добре вивчених нафтових (газових) родовищ, при вивченні нових родовищ з близькою геолого-промисловою характеристикою.

**МЕТОД БОКСА-ВІЛСОНА**, -у, -..., ч. \* **р.** метод Бокса - Уилсона; **a.** Box-Wilson method; **н.** Box-Wilson-Methode f – метод оптимізації активного експерименту шляхом крутого сходження по поверхні відкликів (параметрів оптимізації) до оптимуму, суть якого полягає в наступному: рух у напрямі градієнта за наявності лінійного рівняння моделі здійснюється із центра експерименту послідовними кроками, які пропорційні добутку коефіцієнта регресії кожного фактора на значину його інтервалу зміни. Застосовується для одержання моделей процесів збагачення корисних копалин та ін. техно-

логічних процесів, при гідродинамічних дослідженнях газліфтних нафтових свердловин. В.С.Білецький, В.С.Бойко.

**МЕТОД ВИЗНАЧЕННЯ ЗАПАСІВ ГАЗУ І ГАЗОВОГО КОНДЕНСАТУ ОБ'ЄМНИЙ**, -у, -..., -ого, ч. \* **р.** метод определения запасов газа и газового конденсата объемный; **a.** volumetric method for evaluating gas and gas condensate reserves, **н.** volumetrische Berechnung f der Erdgas- und Erdgaskondensatvorräte – розрахунок потенційних запасів природного газу і газового конденсату за величиною порового об'єму пласта-колектора, заповненого газом, а саме:

$$Q = Fhm \frac{p_{\Pi}}{z_{\Gamma\Pi}} \frac{1}{p_{\text{CT}}} \frac{T_{\text{CT}}}{T_{\text{Пл}}} \alpha_{\Gamma},$$

де  $Q$  – запаси газу, зведені до стандартних умов, м<sup>3</sup>;  $F$  – площа газонасності, м<sup>2</sup>;  $h$  – середньозважена ефективна товщина пласта-колектора, м;  $m$  – середньозважений за об'ємом газового покладу коефіцієнт пористості, частки одиниці;  $p_{\Pi}$  – початковий середньозважений за газонасченим об'ємом покладу пластовий тиск, Па;  $z_{\Gamma\Pi}$  – коефіцієнт стисливості газу при тиску  $p_{\Pi}$  і  $T_{\text{Пл}}$  (безрозмірний);  $T_{\text{Пл}}$  – пластова середньозважена за газонасченим об'ємом покладу температура, К;  $\alpha_{\Gamma} = (1 - S_{\text{в}})$  – середньозважений за газонасченим об'ємом коефіцієнт газонасченості порового об'єму, частки одиниці;  $S_{\text{в}}$  – середньозважена водонасченість, частки одиниці;  $p_{\text{CT}}$ ,  $T_{\text{CT}}$  – стандартні тиск і температура, відповідно в Па і К.

Під час підрахунку запасів за даною формулою значини середньозважених ефективної товщини  $h$  і коефіцієнта пористості  $m$  знаходять, користуючись картами *izonaxim*, за формулами:

$$h = \frac{\sum_{i=1}^n h_i F_i}{\sum_{i=1}^n F_i}; \quad m = \frac{\sum_{i=1}^n m_i h_i F_i}{\sum_{i=1}^n h_i F_i},$$

де  $F_i$  – площа газонасності між двома сусідніми *izonaxim*-ми;  $h_i$  – середня ефективна товщина в межах  $F_i$ ;  $m_i$  – середній коефіцієнт пористості;  $n$  – кількість *izonaxim*.

Середньозважений за об'ємом покладу пластовий тиск для шарової моделі пласта знаходять, використовуючи карту *ізобар*, за формулою:

$$\bar{p} = \frac{\int_0^{\Omega_1} p d\Omega}{\int_0^{\Omega_1} d\Omega} = \frac{\sum_{i=1}^n p_i F_i h_i}{\sum_{i=1}^n F_i h_i},$$

де  $p_i$  – пластовий тиск в  $i$ -ому об'ємі ( $F_i h_i$ );  $F_i$  – площа, розташована між двома сусідніми лініями однакових добутків ( $ph$ );  $h_i$  – ефективна товщина в межах  $F_i$ ;  $\Omega_1$  – об'єм порового простору пласта-колектора.

Запаси газу для кінцевої стадії розробки покладу визначають за формулою:

$$Q_3 = Fhm \left( \frac{p_{\Pi}}{z_{\Gamma\Pi}} - \frac{p_{\text{К}}}{z_{\text{К}}} \right) \frac{T_{\text{CT}}}{p_{\text{CT}} T_{\text{Пл}}} \alpha_{\Gamma},$$

де  $p_{\text{К}}$ ,  $z_{\text{К}}$  – кінцевий середньозважений по газонасченому об'єму покладу тиск і відповідний йому коефіцієнт стисливості газу.

При цьому коефіцієнт кінцевого газовилучення із пласта (кінцевої газовіддачі *пласта*) знаходять з виразу:

$$\beta = Q_{\text{внд}}/Q_3 = 1 - \frac{p_k z_{\text{ГП}}}{p_{\text{П}} z_{\text{ГК}}}$$

Коефіцієнт поточного газовилучення (на момент часу  $t$ ) може бути визначений з цього ж виразу при заміні  $Q_{\text{внд}}=Q_t$ ;  $p_k=p_t$ ;  $z_{\text{ГК}}=z_{\text{ГП}}$ . Запаси *газового конденсату* розраховують за величиною запасів *газу*, якщо відомі результати термодинамічного аналізу  $pVT$  – стану газоконденсатної суміші, використовуючи формулу:

$$(Q_k)_3 = 10^{-6} Q_3 q_k \rho_k,$$

де  $(Q_k)_3$  – запаси *конденсату*, т;  $q_k$  – вміст *конденсату* в *газі*,  $\text{см}^3/\text{м}^3$ ;  $\rho_k$  – *густина конденсату*,  $\text{г}/\text{см}^3$ . В.С.Бойко.

**МЕТОД ВИСОКИХ ТИСКІВ НАГНІТАННЯ**, -у, ..., ч. \* р. *метод высоких давлений нагнетания*; а. *method of high discharge pressures*, н. *Methode f der hohen Einpressdrücke* – гідродинамічний метод підвищення нафтовилучення із пластів під час *заводнення*, технологічна суть якого полягає у створенні високих тисків нагнітання води між тиском розкриття та утворення *тріщин* у найслабкішому за механічною міцністю інтервалі *пласта* (нижньою межею його є *гідростатичний тиск*, що становить близько 0,4 від вертикального *гірничого тиску*) і тиском, який відповідає максимальній значині коефіцієнта охоплення *пласта* витісненням за товщиною, а перевищення його призводить до різкого збільшення *тріщинуватості*, утворення кількох великих тріщин (близький до вертикального *гірничого тиску* або трохи перевищує його). В.С.Бойко.

**МЕТОД ВІДНОВЛЕННЯ ВИБІЙНОГО ТИСКУ**, -у, ..., ч. \* р. *метод восстановления забойного давления*; а. *bottom-hole pressure build-up method, bottom-hole repressuring method*, н. *Druckaufbaumessung f, DAM, Methode f der Druckwiederherstellung, Methode f der Wiederherstellung des Sohlendrucks* – 1) Метод гідродинамічного дослідження *свердловини* на неусталених режимах *фільтрації* рідини або газів, суть якого полягає в тому, що після експлуатації *свердловини* з постійним дебітом (витратою) її зупиняють, вимірюють зміну (відновлення) *вибійного тиску* в часі, а за результатами визначають параметри *пласта* і *свердловини*. 2) Гідродинамічний метод визначення фільтраційних характеристик *пласта* в *свердловині*, оснований на вивченні неусталених процесів *фільтрації* рідин або газів, який передбачає або вивчення процесів зміни *вибійного тиску* і дебіту *свердловини* в часі чи при переході від одного усталеного режиму експлуатації до другого, або в найпростішому варіанті – безперервну реєстрацію (протягом певного часу) *вибійного тиску* *свердловини* після припинення її експлуатації. В.С.Бойко.

**МЕТОД ВІДОБРАЖЕННЯ СТОКІВ І ДЖЕРЕЛ**, -у, ..., ч. \* р. *метод отражения стоков и источников*; а. *reflection method of sources, source-sink method*, н. *Abfluss- und Quellereflexionsverfahren* n – метод розв'язування плоских фільтраційних задач, суть якого полягає в наступному: 1) щоб визначити вплив розміщеного поблизу *свердловини* прямолінійного контуру живлення на її дебіт, *свердловину* дзеркально (на такій самій відстані) відображають у даному контурі в таку саму *свердловину* з *питомою витратою рідини*, однаковою за величиною, але протилежною за знаком; 2) щоб визначити вплив розміщеної поблизу *свердловини* прямолінійної непроникної границі на її дебіт, *свердловину* дзеркально відображають у даній границі в таку саму *свердловину* з *питомою витратою*

рідини, однаковою за величиною і знаком, а відтак в обох випадках розглядають одночасну роботу реальної (дійсної, вхідної) й відображеної (фіктивної, уявної) *свердловини* за *методами стоків і джерел* та *суперпозицій*. В.С.Бойко.

**МЕТОД ВОДОГАЗОВОГО ЦИКЛІЧНОГО ДІЯННЯ (ВПЛИВУ)**, -у, ..., ч. \* р. *метод водогазового циклического воздействия*; а. *method of cyclic water-gas injection*; н. *Methode f der wassergaszyklischen Wirkung* – один із методів підвищення *нафтовилучення* із *пласта*, суть якого полягає в поєднанні нагнітання *газу* і *води*, забезпечуючи сумарний вміст у газоводяній суміші одного із *агентів* 25-75 %. Коефіцієнт витіснення *нафти* в такому разі збільшується за рахунок наявності в *покладі* вільного *газу* на величину граничної газонасиченості (10-15 %), за якої *газ* є *нерухомим*.

**МЕТОД ГІДРОПРОСЛУХОВУВАННЯ ПЛАСТА**, -у, ..., ч. \* р. *метод гидропрослушивания пласта*; а. *method of formation hydrodynamic examination*; н. *Schichtabhörmethode* f – метод гідродинамічного дослідження *свердловин* при неусталених режимах *фільтрації*, суть якого полягає в тривалому спостереженні за відновленням тиску, що дає змогу встановити фільтраційні параметри чи їх зміни у віддаленій частині *пласта*.

**МЕТОД ГІДРОХІМІЧНИЙ**, -у, -ого, ч. \* р. *гидрохимический метод*; а. *hydrochemical method, aqueous method*; н. *hydrochemische Methode* f – метод контролю за обводненням *пластів* і *свердловин* при розробці *нафтових* і *газових покладів*, оснований на істотній різниці в *мінералізації* і хімічному складі компонентів запомпуюваної *води*, *пластових вод* і *водяної пари*, якими насичено природний *газ* у *пластових умовах*.

**МЕТОД ДВОХ РОЗЧИНІВ**, -у, ..., ч. \* р. *метод двух растворов*; а. *two-fluid method*, н. *Zweispülungsmethode* f – метод геофізичного дослідження *свердловин*, який використовується для виділення тріщинуватих порід-колекторів і оцінки тріщинної пористості, оснований на значній зміні питомого опору тріщинуватих порід при зміні солоності промивної рідини і характеризується достатньою ефективністю при додержанні мінімальних строків проведення вимірів і оптимальному порядку зміни розчинів в кожному конкретному випадку.

**МЕТОД ДОТИЧНОЇ**, -у, ..., ч. \* р. *метод касательной*; а. *tangent method*; н. *Tangentenmethode* f – метод обробки результатів виміру відновлення тиску у *свердловині* при її дослідженні *методом відновлення вибійного тиску* за умови, коли *свердловина* тривалий час працювала перед зупинкою, суть якого полягає в тому, що до дослідних точок на графіку в координатах  $\Delta p - \ln t$  проводять дотичну, де  $\Delta p$  – приріст тиску над величиною тиску перед зупинкою;  $t$  – тривалість дослідження.

**МЕТОД ЕКВІВАЛЕНТНИХ МАТЕРІАЛІВ**, -у, ..., ч. \* р. *метод эквивалентных материалов*, а. *method of equivalent materials*, н. *Methode f der äquivalenten Materiale* – метод моделювання процесу *зрушення* виробленої товщі *порід* в лабораторних умовах. Метод засновано на використанні в моделі штучних (еквівалентних) матеріалів, механічні характеристики яких у прийнятому геометричному масштабі моделювання задовольняють визначеним умовам змодельованих *гірських порід*. Завдяки М.е.м. можна змодельовати будь-яку реальну товщу і процес її спроектованої відробки. Одержані результати дають можливість досить надійно прогнозувати процес *зрушення* в *натурі*. В.В.Мирний.

**МЕТОД ЕКВІВАЛЕНТНИХ ФІЛЬТРАЦІЙНИХ ОПОРІВ, МЕТОД БОРИСОВА**, -у, ..., ч., -у, ..., ч. \* р. *метод эквивалентных фильтрационных сопротивлений, метод Борисова*; а. *equivalent filtration resistance method, Borisov method*, н. *Methode f der äquivalenten Filtrationwiderstände, Borissov-*

*Метод f* – метод розв’язування задач взаємодії рядів *свердловин*, за яким складний фільтраційний потік зводиться до простіших при введенні в зону різкої зміни потоку додаткових фільтраційних опорів, які враховують деформації потоку. При практичному використанні методу фільтраційна схема потоку на основі *принципу електрогідродинамічної аналогії* замінюється еквівалентною електричною, до якої застосовують *законо Кірхгофа*.

**МЕТОД ЕЛЕКТРОГІДРОДИНАМІЧНИХ АНАЛОГІЙ (ЕГДА) М.М.ПАВЛОВСЬКОГО**, -у, ..., ч. \* **р.** *метод электрогидродинамических аналогий (ЭГДА) Н.Н.Павловского, а. Pavlovsky electro-hydrodynamic analog method, н. Methode der elektrohydrodynamischen Analogien nach M.M.Pawlowskij* – метод, який базується на принципі електрогідродинамічної аналогії і дає змогу експериментально, за допомогою *моделювання*, розв’язувати різноманітні задачі про потенціальний рух *рідини* (напр., задачі ламінарної *фільтрації*: у випадку напірного й безнапірного рухів; у випадку однорідних і неоднорідних ділянок *фільтрації* будь-якої геометричної форми тощо). Даний метод припускає створення з певного електропровідного матеріалу *моделі*, як правило, геометрично подібної дійсній ділянці руху *рідини*.

Додатково використовується особливий електричний *пристрій* – електроінтегратор сіткового типу. Провідним середовищем тут є дискретна сітка, набрана з постійних і змінних опорів з можливістю підключення індуктивностей і ємностей. Така сітка дає змогу розв’язувати на інтеграторі широкий клас задач, що описуються диференціальними рівняннями в частинних похідних зі змінними коефіцієнтами. Даний *пристрій* дає змогу: а) пропускати у відповідному напрямі через електропровідну *модель* постійний електричний струм; б) визначати електричні *потенціали* в окремих точках *моделі*. На основі таких дослідів будують лінії (або площини) рівного електричного *потенціалу*, які збігаються з шуканими лініями (або площинами) рівного напору (відповідної назви). У випадку плоскої задачі за допомогою ЕГДА будують гідродинамічну сітку потоку. *В.С.Бойко*.

**МЕТОД ЕХОМЕТРІЇ**, -у, -..., ч. \* **р.** *метод эхометрии; а. echometry method; н. echometrische Methode f* – метод визначення глибини розміщення рівня *рідини* у *свердловині* за допомогою ехолота. Принцип дії ехолота полягає в тому, що, підриваючи порохований заряд на *гирлі свердловини*, в затрубний простір посилюють звуковий імпульс. Через деякий час імпульс, відбитий *рідиною*, повертається на поверхню і реєструється чутливим приладом. Знаючи час проходження імпульсу і швидкість звуку в газовому середовищі, можна визначити глибину знаходження рівня *рідини* за формулою:  $H_p = v_3 t_p / 2$ , де  $v_3$  – швидкість поширення звукової хвилі;  $t_p$  – час проходження хвилі від *гирла* до рівня і назад. Цей метод широко застосовується для гідродинамічного дослідження *штангово-насосних свердловин*. *В.С.Бойко*.

**МЕТОД ЗАВОДНЕННЯ**, -у, -..., ч. \* **р.** *метод заводнения; а. water flooding method, н. Injektionsmethode f* – нагнітання в *нафтовий пласт* води або водного *розчину* його чи іншого хімічного *реагенту* (для покращання миючих і витіснювальних властивостей води) з метою перетворення малоефективного природного режиму *покладу* в штучний водонапірний з метою витіснення *нафти* і підтримування *пластового тиску*, який застосовується в різних видах (законтурне, приконтурне тощо) з використанням звичайної води або води з додатком хімічних *реагентів*. Див. також *заводнення*.

**МЕТОД ЗМІНИ НАПРЯМІВ ФІЛЬТРАЦІЙНИХ ПОТОКІВ**, -у, ..., ч. \* **р.** *метод изменения направлений фильтрационных потоков; а. seepage direction change method, н. Methode f der*

*Änderung von Filterstromrichtungen* – гідродинамічний метод підвищення нафтовилучення із *пласта* під час *заводнення*, технологічна суть якого полягає в тому, що нагнітання *води* зупиняється в одних *свердловинах* і переноситься на інші, внаслідок чого повинна забезпечуватися зміна напрямів фільтраційних потоків аж до 90°. Він ефективний в разі високо-в’язких *нафт* і підвищеної неоднорідності *пластів* (через в’язкісну нестійкість процесу витіснення) і застосування в першій третині основного періоду розробки.

**МЕТОД ЗМІННИХ ТИСКІВ**, -у, ..., ч. \* **р.** *метод переменных давлений; а. live pressure method, н. Methode f der Wechseldrücke* – метод діяння на *привибійну зону пласта*, який полягає у здійсненні в цій *зоні* змінних навантажень шляхом створення в *колоні експлуатаційній* високого тиску нагнітанням *рідини* з його наступним зменшенням. У фазі зменшення тиску кольматувальні частинки інтенсивним потоком *рідини* виносяться із *привибійної зони* (особливо із тріщин *пласта*) у *свердловину*, чим досягається підвищення продуктивності (приймальності) *свердловини*.

**МЕТОД ЗНИЖЕННЯ (ПАДІННЯ) ТИСКУ**, -у, ..., ч. \* **р.** *метод снижения (падения) давления; а. pressure decrease method; н. Methode f der Drucksenkung* – 1) Технологія, яка застосовується для ліквідації утворених гідратів у *стовбурі свердловини*, в промислових і магістральних *газопроводах* південних районів, де температура в результаті розкладання гідратів не знижується нижче 0 °С.

Гідратну пробку в *газопроводах* ліквідують шляхом зниження тиску трьома способами: а) ділянка газопроводу, в якому утворилася пробка, відключається, і газ через продувні свічки випускається в атмосферу; продукти розпаду видуваються через одну із свічок, після чого ділянка газопроводу знову підключається до роботи; б) перекривається лінійний кран з одного боку, і газ, що міститься між пробкою і перекритим краном, викидається в атмосферу, а після часткового розкладання гідратів пробка викидається через продувну свічку в атмосферу; в) відключається ділянка газопроводу з обох сторін пробки, і газ, що міститься між пробкою і одним із перекритих кранів, випускається в атмосферу. Таке руйнування гідратної пробки забезпечує більш м’яке її переміщення до продувної свічки, і при цьому свічка не забувається. 2) Метод визначення запасів природного *газу* за величиною поточного тиску в газовому покладі і накопиченого відбору *газу*, який базується на використанні формули, що впливає з рівняння матеріального балансу. *В.С.Бойко*.

**МЕТОД ІЗОБАР**, -у, -..., ч. \* **р.** *метод изобар; а. isobaric method; н. Isobarverfahren n* – гідродинамічний метод визначення фільтраційних параметрів *пласта*, оснований на вивченні усталеної *фільтрації* *рідин* і газів, який передбачає: одержання даних про *пластовий тиск* в різних точках *покладу*; побудову карти *ізобар*; проведення ліній течії, перпендикулярних до *ізобар*; визначення для ділянок *покладу* гідропровідності і проникності *пласта* з використанням даних про витрату *рідини*, яка проходить через ділянку, перепади тиску на ділянці, характеристики розмірів ділянки, відстаней між *ізобарами* і ін.

**МЕТОД ІЗОЛІНІЙ**, -у, -..., ч. \* **р.** *метод изолиний; а. method of isometric lines (isolines); н. Methode f der Isolinen* – метод побудови карт в *ізолініях*, які зображають реальні розподіли будь-якого параметра *покладу* (товщини, коефіцієнтів *пористості*, нафтогазоводонасиченості і т. д.) по його площі у вигляді поверхні топографічного порядку з урахуванням геологічних умов *осадонакопичення* і формування *покладів*, а також з урахуванням можливих похибок у визначенні па-

раметрів при виборі перерізів *ізоліній* (ліній рівної значини параметра). *В.В.Мирний.*

**МЕТОД ІЗОХРОН ОБВОДНЕННЯ**, -у, ..., ч. \* **р.** *метод изохрон обводнения*; **а.** *method of waterflooding isochrones*; **н.** *Methode f der Bewässerungsisochronen* – метод дослідження процесу заводнення *нафтового покладу*, який передбачає побудову карт *ізохрон* обводнення і з їх допомогою – оцінку в динаміці коефіцієнта охоплення *покладу* заводненням диференційовано для різних її частин і прогноз кінцевої *нафтовіддачі*.

**МЕТОД ІМПЛОЗІЇ**, -у, -..., ч. \* **р.** *метод имплозии*; **а.** *implosion method*; **н.** *Implosionsmethode f* – метод діяння на *привибійну зону пласта*, технологічна суть якого полягає в миттєвому зменшенні тиску на *вибої свердловини* (створенні депресії тиску) з допомогою різних пристосувань. Різде зниження тиску створює високі градієнти тиску в *привибійній зоні* і сприяє очищенню її від кольматантів. Одним із простих засобів є опускання у *свердловину* колони порожніх труб (краще з *пакером* на нижньому кінці для перекривання міжтрубного простору), яка перекрита внизу клапаном або мембраною. Руїнуванням мембрани (механічно, хімічно чи внаслідок перевищення різниці тисків) або відкриванням клапана внутрішній простір колони труб з'єднується миттєво з фільтровим простором (підпакерним простором) *свердловини*. *В.С.Бойко.*

**МЕТОД ІНТЕГРАЛЬНИХ СПІВВІДНОШЕНЬ**, -у, ..., ч. \* **р.** *метод интегральных соотношений*; **а.** *method of integral relations*; **н.** *Methode f der Integralbeziehungen* – метод розв'язування задач неусталеної *фільтрації* пружної *рідини*, за яким розподіл тиску в збуреній зоні *пласта* задається у вигляді багаточлена за степенями просторової координати з коефіцієнтами, які залежать від часу. Як часткові випадки із М.і.с. одержують розв'язання, які відповідають методам послідовної зміни стаціонарних станів і *методу Пірвердяна*.

**МЕТОД КОНФОРМНИХ ВІДОБРАЖЕНЬ**, -у, ..., ч. \* **р.** *метод конформных отражений*; **а.** *method of conformal mappings*; **н.** *Methode f der Konformreflexionen* – метод розв'язування плоских *фільтраційних* задач, за яким для складної досліджуваної області *фільтрації* будується допоміжна область (прямокутник або круг) *потенціалу комплексного*, здійснюється наступне конформне відображення на цю область реального руху за допомогою аналітичної функції, досліджується отриманий *фільтраційний* потік, а відтак одержаний розв'язок переноситься на реальну область *фільтрації*.

**МЕТОД КРУТОГО СХОДЖЕННЯ**, -у, ..., ч. – Див. *метод Бокса-Вілсона*.

**МЕТОД ЛІНЕАРИЗАЦІЇ РІВНЯННЯ ЛЕЙБЕНЗОНА**, -у, ..., ч. \* **р.** *метод линеаризации уравнения Лейбенсона*; **а.** *Leibenson equation linearization method*; **н.** *Methode f der Gleichunglinearisation von Leibenson* – зведення нелінійного рівняння Лейбензона до лінійного типу заміною тиску в коефіцієнті рівняння на постійний тиск, який прирівнюють до постійного тиску на контурі живлення *пласта* (за Л.С.Лейбензоном) або середній тиск (за І.А.Чарним).

**МЕТОД ЛЮМІНЕСЦЕНТНО-БІТУМІНОЛОГІЧНИЙ ПРИ БУРІННІ**, -у, -...-ого, -..., ч. \* **р.** *метод люминесцентно-битуминологический при бурении*; **а.** *fluorimetric and bituminological method in drilling*; **н.** *Lumineszenz-Bitumen-Methode f beim Bohren* – метод кількісного і якісного вивчення *нафтонасиченості пластів*, який застосовується при *бурінні* розвідувальних *свердловин* і поєднує опромінення проб *промивної рідини, шламу, ґрунтів* ультрафіолетовими променями (які викликають *люмінесценцію* нафти, колір та інтенсивність якої залежить від складу) і вимірювання оптичної густини хлоро-

формового і петролейно-ефірного екстрактів *нафти*, виділених із зразків *породи*. *В.С.Бойко.*

**МЕТОД МАТЕМАТИЧНОГО МОДЕЛЮВАННЯ АНАЛОГОВИЙ (АНАЛОГОВЕ МОДЕЛЮВАННЯ)**, -у, ..., -ого, ч. (-ого, -..., с.) \* **р.** *метод математического моделирования аналоговый*; **а.** *analog method of mathematical simulation*; **н.** *Analog-Methode f der mathematischen Modellierung (Analog-Modellierung f)* – метод розв'язування математичних рівнянь *моделювання математичного*, який базується на подібності явищ і процесів різної фізичної природи, тобто на широкій фізичній аналогії. Можна назвати аналогії між полями *фільтрації* *рідини* (закон Дарсі), електричним полем у провідному середовищі (закон Ома), електричним у діелектрику (закон *індукції*), магнітним (закон магнітної індукції) і температурним (основне рівняння теплопровідності). Див. *моделювання електричне, модель електрична*. *В.С.Білецький.*

**МЕТОД МАТЕРІАЛЬНОГО БАЛАНСУ**, -у, ..., ч. \* **р.** *метод материального баланса*; **а.** *method of material balance*; **н.** *Methode f der materiellen Bilanz* – метод підрахунку *запасів нафти (газу)*, оснований на законі збереження матерії, який передбачає складання рівняння балансу між початковими запасами *вуглеводнів у надрах* і сумою *вуглеводнів*, видобутих і залишених у *надрах* з урахуванням зміни фізичних параметрів *рідини і газу* в залежності від зміни *тиску* в процесі *розробки покладів*.

**МЕТОД МИТТЄВОГО ПІДЛИВАННЯ**, -у, ..., ч. \* **р.** *метод мгновенного подливания*; **а.** *method of instantaneous flooding*; **н.** *Methode f der momentanen Flüssigkeitszuführung* – один із експрес-методів дослідження простоючих *нафтових* (водяних) *свердловин*, який застосовується тільки для “непереливаних” *свердловин*, суть якого в тому, що у *свердловині* з усталеним (статичним) рівнем тим чи іншим способом провадиться різке підвищення цього рівня на декілька метрів, а потім ведуться спостереження за його зниженням у часі до початкового положення.

**МЕТОД МІЦЕЛЯРНО-ПОЛІМЕРНОГО ЗАВОДНЕННЯ**, -у, ..., ч. \* **р.** *метод мицеллярно-полимерного заводнения*; **а.** *method of micellar-polymer flooding*; **н.** *Methode f des Micellar-polymerflutens* – метод діяння на *нафтовий пласт*, оснований на витісненні *нафти* облямівкою *міцелярного розчину*, просування якого по *пласту* здійснюється водним розчином *полімеру і водою*; *міцелярний розчин* складається з *нафтоводяних агрегатів – міцел*, в середині яких молекули *нафти і води* втрачають здатність перемішуватися одна відносно одної; основні компоненти *розчину* – *вуглеводнева рідина, вода* і ПАР. **МЕТОД МІЧЕНОЇ ПРОМИВНОЇ РІДИНИ**, -у, ..., ч. \* **р.** *метод меченой промывной жидкости*; **а.** *method of traced flushing fluid*; **н.** *Methode f der markierten Spülflüssigkeit* – метод дослідження *привибійної зони* газонафтового *пласта* з додаванням індикаторів у *промивну рідину*, з допомогою якого вирішуються ті ж завдання, що і *методом протискування*, а крім того, вивчається формування зони проникання і оцінюються якість випробовування *пластів*, ступінь їх *дренування* при випробовуванні, об'єм *фільтрату промивної рідини*.

**МЕТОД МІЧЕНОЇ РЕЧОВИНИ НЕЙТРОННИЙ**, -у, ..., -ого, ч. \* **р.** *метод меченого вещества нейтронный*; **а.** *neutron method of traced substance*; **н.** *Neutronmethode f der Tracersubstanz* – індикаторний метод, оснований на тому, що в газонафтонасичений *пласт* нагнітається речовина, яка дуже поглинає теплові *нейтрони*, а вимірювання здійснюються методом імпульсного нейтронного *каротажу* в процесі і після задопомовування *міченої речовини*. Метод може застосовуватися для визначення працюючих товщин *пласта у свердловині*, наявності заколонних перетікань, виявлення інтервалів

обводнення за низької мінералізації вод, оцінки залишкової водонасиченості, нафтонасиченості.

**МЕТОД НАЙМЕНШИХ КВАДРАТІВ**, -у, ..., ч. \* **р.** метод наименьших квадратов; **а.** method of least squares; **н.** Methode f der kleinsten Quadrate – метод оцінки параметрів за спостереженими даними, причому оцінки повинні бути незміщеними і  $E(T - \theta)^2$  – мінімальним, де  $\theta$  – параметр,  $T$  – його оцінка,  $E$  – математичне очікування. В якості  $T$  беруть певну функцію від спостережень  $x_1, x_2, \dots, x_n$ , у простішому випадку – лінійну:  $T(x) = ax + b$ . Мінімізують суму

$$\sum_{i=1}^n [T(x_i) - x_i]^2,$$

де  $n$  – кількість спостережень. З умови мінімальності отримують систему рівнянь – шляхом диференціювання за оцінковими параметрами і прорівнюванням до нуля. Отримана система рівнянь називається нормальною. Розв'язуючи її, знаходять оцінки параметрів. М.н.к. в геологічних і гідрогазопромислових дослідженнях використовується при апроксимації, частково при розрахунку площових і часових трендів. *В.І.Саранчук.*

**МЕТОД НЕСЕЛЕКТИВНОЇ ОБРОБКИ ПЛАСТІВ**, -у, ..., ч. \* **р.** метод неселективной обработки пластов; **а.** method of non-selective formation treatment; **н.** Methode f der unselektiven Schichtenbehandlung – метод діяння на привибійну зону продуктивного пласта, який не забезпечує цілеспрямованої дії на окремі інтервали продуктивного пласта внаслідок відсутності селективних властивостей системи “робочий агент – пластова підсистема” (флюїди і пласт-колектор). Напр., проста кислотна обробка, гідророзрив пласта (звичайний), обробка розчином поверхнево-активної речовини, ізоляція припливу пластових вод з використанням смол тощо. Протилежне: метод селективної обробки пластів.

**МЕТОД ПАДІННЯ ТИСКУ**, -у, ..., ч. \* **р.** метод падения давления; **а.** pressure decrease method; **н.** Druckabfallverfahren – метод визначення запасів природного газу за величиною поточного тиску в газовому покладі, який базується на використанні формули, що впливає з рівняння матеріального балансу. При газовому режимі природного виснаження пласта запаси газу визначають за формулою:

$$Q_3 = \frac{\left( Q_{\text{вид}} \frac{p_n}{z_{гп}} \right) T_{ст}}{\left( \frac{p_n}{z_{гп}} - \frac{p_t}{z_{гт}} \right) T_{пл}}$$

де  $Q_{\text{вид}}$  – об'єм накопиченого видобутку на момент часу  $t$ ;  $p_n$  – початковий середньозважений за газонасиченим об'ємом покладу пластовий тиск;  $z_{гп}$  – коефіцієнт стисливості газу при тиску  $p_n$  і температурі  $T_{пл}$ ;  $T_{пл}$  – пластова середньозважена за газонасиченим об'ємом покладу температура;  $p_t, z_{гт}$  – середньозважені поточні пластовий тиск і коефіцієнт стисливості;  $T_{ст}$  – стандартна температура.

Значину пластового тиску зводять до позначки газоводяного контакту або до середини поверху газонасиченості пласта-колектора.

При водонапірному режимі, знаючи на момент часу  $t$  об'єм видобутого газу  $Q_{\text{вид}}$  і об'єм води, що ввійшла в поклад  $Q_b(t)$ , початкові запаси газу визначають за формулою:

$$Q_3 = \frac{\left( Q_{\text{вид}} - Q_b(t) \frac{p_t}{z_{гт} p_{ст}} \right) T_{ст}}{\left( 1 - \frac{p_t}{z_{гт}} - \frac{z_{гп}}{p_n} \right) T_{пл}}$$

У залежності від кількості пластової води, що увійшла в газову зону покладу, розрізняють активний водонапірний режим ( $(p_{гт}/p_{нзгт})$  в часі не змінюється) і простий водонапірний режим (часткове заміщення об'єму видобутого газу  $Q_{\text{вид}}$  об'ємом води  $Q_b(t)$ ). Ступінь активності води знаходять за величиною відхилення відношення  $p_{гт}/p_{нзгт}$  при зміні режиму від водонапірного до газового. Значини  $Q_b(t)$  визначають на основі спеціальних розрахунків чи фактичних даних. При защемленні газу за фронтом його витіснення водою, яка ввійшла в поклад, об'єм защемленого газу повинен бути врахований у цій формулі.

Застосування методу падіння тиску дає змогу вже при відборі газу 4-6% від початкових запасів досить точно визначати запаси і прискорювати промислово розвідку родовища. При цьому зведений поточний середньозважений тиск знаходять за формулою:

$$p_t/z_{гт} = \frac{\Omega_n (p_n/z_{гп}) - (p_{ст} T_{пл}/T_{ст}) Q_{\text{вид}}}{\Omega_t},$$

де  $\Omega_t = \Omega_n - Q_b(t)$  – об'єм порового газонасиченого простору пласта на момент часу  $t$ ;  $Q_b(t)$  – сумарний об'єм води, яка ввійшла в поклад на момент часу  $t$ .

При газовому режимі  $Q_b(t)=0$ ; це рівняння записують у вигляді:

$$p_t/z_{гт} = p_n/z_{гп} - \left[ (p_{ст} T_{пл}) / (\Omega_n T_{ст}) \right] Q_{\text{вид}}$$

*В.С.Бойко.*

**МЕТОД ПІДПОМПОВУВАННЯ ГАЗУ**, -у, ..., ч. \* **р.** метод подкачки газа; **а.** method of gas pumping; **н.** Gaseinpumpenmethode f – один з експрес-методів випробовування простуючих свердловин, який застосовується як для “непереливаючих”, так і для “переливаючих” свердловин з надмірним тиском на гирлі, за якого у свердловину, гирло якої герметизовано, з допомогою компресора або з балона нагнітається газ (чи повітря) за таким розрахунком, щоб рівень рідини поступово був відтиснутий на декілька метрів (або десятків метрів), при цьому манометрами реєструється зміна вибіийного і гирлового тисків. *В.С.Бойко.*

**МЕТОД ПІДРАХУНКУ ЗАПАСІВ ОБ'ЄМНИЙ**, -у, ..., -ого, ч. \* **р.** метод подсчета запасов объемный; **а.** volumetric method of reserve estimation; **н.** volumetrische Vorratsberechnungsmethode f – метод підрахунку запасів нафти, води або газу, оснований на вивченні геометричних умов їх залягання.

**МЕТОД ПІДРАХУНКУ ЗАПАСІВ РОЗЧИНЕНОГО ГАЗУ**, -у, ..., ч. \* **р.** метод подсчета запасов растворенного газа; **а.** estimation method of dissolved gas reserves, **н.** Vorratsberechnungsmethode f des gelösten Gases – метод підрахунку, при якому балансові і видобувні запаси розчиненого газу визначають як добуток відповідно балансових і видобувних запасів нафти на величину початкового газомісту, встановлену за глибинними пробями при однофазному стані нафти.

**МЕТОД ПІДРАХУНКУ ЗАПАСІВ СТАБІЛЬНОГО КОНДЕНСАТУ**, -у, ..., ч. \* **р.** метод подсчета запасов стабильного конденсата; **а.** estimation method of stable condensate reserves, **н.** Vorratsberechnungsmethode f des stabilen Kondensates – метод підрахунку, при якому балансові запаси стабільного конденсату в газоконденсатному покладі визначають як добуток запасів вільного газу на потенціальний вміст у ньому стабільного конденсату, а видобувні запаси – як різниця між балансовими запасами стабільного конденсату і пластовими втратами його за весь період розробки покладу.

**МЕТОД ПІДРАХУНКУ ЗАПАСІВ СТАТИСТИЧНИЙ**, -у, ..., -ого, ж. \* **р.** метод подсчета запасов статистический; **а.**



*statistic method of reserves estimation*; **н.** *statistische Vorratsberechnungsmethode* **ф** – метод підрахунку *запасів нафти (газу)*, оснований на вивченні статистичних даних по поведінку *дебітів* або накопиченого *видобутку* в залежності від тих чи інших параметрів *розробки*, зокрема кривих падіння *дебіту свердловини* (річних відборів) та їх екстраполяції на перспективу для визначення додаткового *видобутку* і оцінки *запасів нафти (газу) у надрах*.

**МЕТОД ПІРВЕРДЯНА**, -у, ..., ч. \* **р.** *метод Пирвердяна*; **а.** *Pirverdyan method*, **н.** *Pirwerdian-Methode* **ф** – метод розв'язування задач неусталеної *фільтрації пружної рідини*, за яким розподіл *тиску* в збуреній зоні *пласта* задається у вигляді квадратичної параболи при прямолінійно-паралельному русі, що забезпечує плавне змикання профілів тиску в збуреній і незбуреній зонах.

**МЕТОД ПЛАВНОГО ПУСКУ СВЕРДЛОВИН**, -у, ..., ч. \* **р.** *метод плавного пуска скважин*; **а.** *method of smooth start of a well*, **н.** *Methode f der gleichmässigen Inproduktionsetzung der Sonde* – метод викликання припливу рідини у *свердловину*, яка експлуатує нестійкі *колектори*, технологічна суть якого полягає в тому, що *депресія тиску на пласт* створюється поступово (плавно) в часі, напр., шляхом застосування *піни* з різними ступенями *аерації* її. Це сприяє зменшенню піскування, тобто винесення *піску* із *пласта* у *свердловину* при порівняно високих *дебітах*.

**МЕТОД ПОІНТЕРВАЛЬНОЇ ОБРОБКИ ПЛАСТІВ**, -у, ..., ч. \* **р.** *метод поинтервальной обработки пластов*; **а.** *method of interval formation treatment*; **н.** *Verfahren n der Intervallbehandlung von Flözen* – метод *селективної обробки пластів*, який послідовно застосовується для оброблення не менше двох інтервалів *продуктивного пласта*.

**МЕТОД ПОСЛІДОВНОЇ ЗМІНИ СТАЦІОНАРНИХ СТАНІВ**, -у, ..., ч. \* **р.** *метод последовательной перемены стационарных состояний*; **а.** *method of successive changes in steady states*, **н.** *Methode f der nacheinanderfolgenden Änderung von Stationärzuständen* – метод розв'язування задач неусталеної *фільтрації пружної рідини (нафти)*, за яким розподіл тиску в збуреній зоні *пласта* на кожний момент часу задається як і за усталеної *фільтрації*.

**МЕТОД ПРОБНИХ ВІДБИРАНЬ**, -у, ..., ч. \* **р.** *метод пробных отборов*; **а.** *test extraction method*; **н.** *Methode f der Probeförderung* – метод гідродинамічного дослідження *нафтових свердловин*, який полягає в короткотривалому відбиранні (відпомповуванні) із них рідини при одному або декількох положеннях (зниженнях) *динамічного рівня свердловини*.

**МЕТОД ПРОСЛІДКОВУВАННЯ РІВНЯ**, -у, ..., ч. \* **р.** *метод прослеживания уровня*; **а.** *method of level tracing*; **н.** *Methode f der Spiegelbeobachtung* – метод, ідентичний *методу відновлення вибійного тиску*, який застосовується у *нафтових свердловинах* з метою реєстрації зміни рівня рідини в них після їх зупинки (вводу); метод є складовою частиною експрес-методів випробування простоючих *свердловин* – прослідкування рівня рідини після створення збуреного імпульсу.

**МЕТОД ПРОТИСКУВАННЯ ІНДИКАТОРНИХ РЕЧОВИН**, -у, ..., ч. \* **р.** *метод продавливания индикаторных веществ*; **а.** *method for pressing tracers (tracer materials) into beds*, **н.** *Kompletierungsmethode f der Indikatorflüssigkeiten* – індикаторний метод, оснований на протискуванні в *пласти* індикаторної речовини (*бору, флюору, калію* і ін.) для диференціації розрізу *свердловини* за емісійними і фільтраційними властивостями і рішення технологічних завдань (виявлення інтервалів поглинання рідини, визначення меж *обводненості* частини *пласта*, перевірки цілісності цементного каменя та

герметичності колони і ін.) шляхом вивчення радіометричних та інших показників.

**МЕТОД РАДІОАКТИВНИХ ІЗОТОПІВ**, -у, ..., ч. \* **р.** *метод радиоактивных изотопов*; **а.** *method of radioactive isotopes*; **н.** *Methode f der radioaktiven Isotope* – при нафтовидобуванні – індикаторний метод, при якому в якості індикаторної речовини використовуються радіоактивні *ізотопи*. Їх вибирають, виходячи з поставлених завдань дослідження фільтраційних потоків у досліджуваному об'єкті (напр., *нафтовому покладі*, апараті для *збагачення корисної копалини* тощо) і фізико-хімічних властивостей *ізотопів* та їх сполук. Див. *ізотопні індикатори, мічені атоми, радіоактивних індикаторів метод*. *В.С.Білецький*.

**МЕТОД РАДІОАКТИВНИХ КУЛЬ**, -у, ..., ч. \* **р.** *метод радиоактивных пуль*; **а.** *method of radioactive bullets*, **н.** *Methode f der radioaktiven Kugelmolche* – індикаторний метод дослідження продуктивної товщини *нафтового покладу*, за яким здійснюється прострілювання деякого інтервалу у *свердловині* кулями з радіоактивного оболонкою, яка за певний час розчиняється у *воді (нафті)* і разом з потоками рідини виноситься з *пластів*, що дає змогу шляхом зіставлення повторного виміру гамма-активності з контрольним виміром виявити інтервали *пластів*, які обводнюються. *В.С.Бойко*.

**МЕТОД РЕГУЛЬОВАНОГО НАПРАВЛЕНОГО ПРИЙОМУ (РНП-МЕТОД)**, -у, ..., ч. \* **р.** *метод регулируемого направленного приема*, **а.** *method of controlled directional reception*; **н.** *Verfahren n des einstellbaren Richtempfanges* – метод *сейсмічної розвідки*. Див. *регульованого направленного прийому метод*.

**МЕТОД РЕЗИСТИВИМЕТРІЇ**, -у, - ..., ч. \* **р.** *метод резистивиметрии*; **а.** *resistivity metering method*, **н.** *Methode f der Resistivmetrie* – метод, який використовується для визначення місця перетікання сторонньої ("чужої") *води* у *свердловину* через порушення герметичності *експлуатаційної колони* і ґрунтується на вимірюванні питомого опору *води*. За цим методом після ізоляції інтервалу *перфорації* викликається приплив сторонньої *води* шляхом зниження рівня рідини у *свердловині*. Відтак *свердловина* промивається для видалення зі *стовбура* цієї сторонньої *води* і заповнюється контрольною водою, солоність якої на 2-5 °Ве відрізняється від солоності сторонньої *води* (перерахунок на густину в кг/м<sup>3</sup> здійснюється за формулою:  $\rho = 145 / (245 - \text{°Ве})$ , де °Ве – солоність в градусах Боме). Резистивіметром знімається контрольна крива зміни питомого опору контрольною *води* вздовж *стовбура*. Знову викликається приплив сторонньої *води* шляхом зниження рівня і аналогічно знімається друга крива. Зіставленням цих двох кривих зміни питомого опору визначається місце (глибина) припливу сторонньої *води* і, тим самим, місце порушення герметичності *експлуатаційної колони*. Див. *резистивіметрія*. *В.С.Бойко*.

**МЕТОД РОЗВ'ЯЗУВАННЯ ЗАДАЧ ПРИПЛИВУ ДО ГРУПИ СВЕРДЛОВИН У ПЛАСТІ З ВІДДАЛЕНИМ КОНТУРОМ ЖИВЛЕННЯ**, -у, ..., ч. \* **р.** *метод решения задач прилива до группы скважин в пласте с отдаленным контуром питания*; **а.** *method for dealing with a stream to a group of wells in a formation with a distant external reservoir boundary*, **н.** *Methode f der Lösung von Aufgaben des Zuflusses zur Bohrlochgruppe in der Schicht mit der entfernten Speisekontur* – метод, за яким *свердловини* замінюють точковими стоками і джерелами (див. *метод стоків і джерел*) і на основі *методу суперпозиції* записують результатний потенціал, поміщаючи довільну точку почергово на контури усіх *свердловин* із заданими потенціалами і на контур живлення *пласта* з відомим потенціалом, а відтак розв'язують отриману систему алгебра-

їчних рівнянь, визначаючи або дебіти *свердловин* за відомих тисків на *вибоях*, або тиски на *вибоях* *свердловин* за відомих їх *дебітів*. В.С.Бойко.

**МЕТОД РОЗПІЗНАВАННЯ ОБРАЗІВ**, -у, ..., ч. \* **р.** *метод распознавания образов*; **а.** *method of pattern recognition*; **н.** *Methode f der Bilderkennung* – метод прогнозування показника (напр., *коефіцієнта нафтовилучення*) для нового об'єкту з заданими факторами на основі накопичених визначень показника при різних значинах факторів.

**МЕТОД СЕЛЕКТИВНОГО ОБРОБЛЕННЯ ПЛАСТІВ**, -у, ..., ч. \* **р.** *метод селективной обработки пластов*; **а.** *method of selective formation treatment*; **н.** *Methode f der selektiven Schichtenbehandlung, Verfahren n der Selektivbehandlung von Flözen* – метод діяння на *привибійну зону газонафтового пласта*, який забезпечує оброблення окремих інтервалів продуктивного розрізу *пласта*, що досягається підбором таких гідродинамічних характеристик робочих *агентів*, які, в залежності від характеристик *пластових флюїдів* і фільтраційно-ємнісних властивостей *пласта*, зумовлюють вибіркоче над-збереження *агентів* в окремі інтервали (*суспензії, емульсії, охолодження, загушення, піни* тощо).

**МЕТОД СПРЯМОВАНОЇ ОБРОБКИ ПЛАСТІВ**, -у, ..., ч. \* **р.** *метод направленной обработки пластов*; **а.** *method of directional formation treatment*, **н.** *Verfahren n der gerichteten Behandlung von Flözen* – метод впливу на *привибійну зону пласта продуктивного*, який забезпечує обробку одного, наперед заданого інтервалу *пласта*. Досягається застосуванням *методу неселективної обробки пластів* і спеціальних технічних пристроїв (*накерів, пробок, струминних апаратів* і т. д.) або створенням відповідних гідродинамічних умов (*в'язкопластичні рідини, суспензії, гель, перфорация* тощо).

**МЕТОД СТОКІВ І ДЖЕРЕЛ**, -у, ..., ч. \* **р.** *метод стоков и источников*; **а.** *method of sources, source-sink method*, **н.** *Methode f der Abflüsse und Quellen* – метод розв'язування плоских фільтраційних задач, за яким *свердловини* замінюють точковими *стоками* і *джерелами* й вводять поняття *питомої витрати рідини*.

**МЕТОД СУПЕРПОЗИЦІЙ**, -у, ..., ч. \* **р.** *метод суперпозиций*, **а.** *superposition method*, **н.** *Methode f der Superpositionen* – застосування принципу *суперпозиції* для визначення результуючого ефекту від діяння складових складного процесу, які взаємно не впливають одна на одну. За цим принципом результуючий ефект для зазначених умов визначається як сума ефектів, які викликаються кожним діянням окремо. Метод застосовний до систем, поведінка яких описується лінійними рівняннями. Відіграє значну роль у *механіці*, теорії коливань, теорії електричних кіл, теорії полів, квантовій механіці, інших розділах *фізики та техніки*. Див. *суперпозиція, суперпозиції принцип*. В.С.Білецький.

**МЕТОД СУПЕРПОЗИЦІЙ У ПІДЗЕМНІЙ ГІДРОГАЗОМЕХАНІЦІ**, -у, ..., ч. \* **р.** *метод суперпозиций в подземной гидрогазомеханике*; **а.** *superposition method in the underground gas and fluid mechanics*, **н.** *Methode f der Superpositionen in der Untertagehydrogasmehantik* – метод розв'язування гідрогазомеханічних задач, за яким можна дістати незалежні частинні (окремі) розв'язки лінійних диференціальних рівнянь для окремих (поодиноких) діянь (впливів) на фільтраційний потік, а загальний розв'язок при сумісній дії усіх впливів отримують додаванням частинних розв'язків. Зокрема за цим методом потенціал (тиск) у будь-якій точці *пласта* дорівнює алгебраїчній сумі потенціалів окремих стоків і джерел, а результуюча *фільтрації швидкість* – геометричній (векторній) сумі *швидкостей фільтрації*, викликаних роботою окремо кожного стоку та джерела. В.С.Бойко.

**МЕТОД СХОДЖЕННЯ**, -у, -..., ч. \* **р.** *метод схождения*; **а.** *method of convergence*; **н.** *Konvergenzmethode f* – метод побудови структурної карти поверхні *глибокозалежного пласта*, що розкритий недостатньою кількістю *свердловин*, шляхом використання даних про форму поверхні добре вивченого верхнього *маркувального пласта*. Передбачає: побудову структурної *карти маркувального пласта*; побудову на тому ж планшеті за даними *глибоких* і *мільких свердловин* *карти ізохор*; визначення абсолютних відміток поверхні *глибокозалежного пласта* в точках перетину *ізоліній* двох *карт*; побудову структурної *карти пласта*, який підлягає вивченню.

**МЕТОД ТВЕРДОГО НОСІЯ**, -у, ..., ч. \* **р.** *метод твердого носителя*; **а.** *method of a solid tracer (material)*, **н.** *Methode f des harten Trägermedium* – індикаторний метод, оснований на внесенні в *пласт індикатора* на *твердій речовині* (*ніску, смолах* і ін.), який використовується для вивчення результатів *гідророзриву пласта*, для створення у *водонофтових пластах* штучних екранів, селективної *ізоляції обводнених пластів* тощо.

**МЕТОД ТЕПЛОВОЇ ОБЛЯМІВКИ**, ..., -у, ч. \* **р.** *метод тепловой оторочки*; **а.** *method of a thermal fringe*, **н.** *Erwärmung f der Schichten, Schichterwärmungsverfahren n* – теплофізичний метод підвищення *нафтовилучення*, за якого в *поклад* високої *язкої нафти* теплоносії нагнітають у вигляді *нагрітої облямівки* розміром понад 0,3-0,4 об'єму *оброблюваного пласта*, а потім форсовано *проштовхують її по пласту* холодною водою, яка нагрівається теплотою, що акумулювалася в *пласті* за тепловим фронтом витіснення.

**МЕТОД ТРАПЕЦІЙ**, -у, ..., ч. \* **р.** *метод трапеций*, **а.** *trapezium method*, **н.** *Trapezmethode f* – метод геометричного аналізу *витагнутих кар'єрних полів* при похилому і крутому *падінні покладів* з переважним використанням геометричних фігур, що мають форму трапеції.

**МЕТОД ТРАСУЮЧИХ ІНДИКАТОРІВ**, -у, ..., ч. \* **р.** *метод трассирующих индикаторов*; **а.** *method of tracing indicators*; **н.** *Methode f der Trassenindikatoren* – індикаторний метод, оснований на запомповуванні в нагнітаній *свердловину* індикаторної *речовини* і послідовної реєстрації її фізико-хімічними методами у *видобувних нафтових свердловинах*, який застосовується для оцінки дійсних швидкостей і напрямку руху *рідини* в *проникних пластах*, визначення зв'язку між окремими ділянками *продуктивної площі*, виявлення *перетоків рідини* з одних інтервалів розрізу в інші через *літологічні вікна* або *тектонічні розривні порушення*, а також для встановлення шляхів *витікання газу* з *підземних газосховищ*, контролю за *переміщенням фронту горіння* в *покладах високої язкої нафти* і ін.

**МЕТОД УСЕРЕДНЕННЯ (СОКОЛОВА-ГУСЕЙНОВА)**, -у, ..., ч. \* **р.** *метод усреднения (Соколова-Гусейнова)*; **а.** *averaging (smoothing) method (Sokolov-Huseinov)*; **н.** *Mittelungsmethode f (Sokolov-Guseinov-Methode f)* – метод розв'язування задач *неусталеної фільтрації пружної рідини*, за яким *похідна по часу в диференціальному рівнянні пружного режиму фільтрації основному* усереднюється по всій *збуреній області* і замінюється функцією часу.

**МЕТОД УСТАЛЕНИХ ВІДБОРІВ**, -у, ..., ч. \* **р.** *метод установившихся отборов*; **а.** *method of steady extractions, method of steady sampling*, **н.** *Methode f der stabilisierten Förderung* – гідродинамічний метод дослідження *свердловин*, оснований на *вивченні усталеної фільтрації рідин, газів і газорідинних сумішей* і передбачає визначення по *свердловині дебіту* і *депресії* на декількох, мінімум двох, режимах *роботи свердловини* (в т. ч. може бути режим з нульовим *дебітом*, тобто режим *зупинки*).

**МЕТОД ФОРСУВАННЯ ВІДБИРАНЬ РІДИНИ**, -у, ..., ч. \* **р.** метод форсування отборів жидкості; **а.** method of oil withdrawal boosting; **н.** Methode f der Forcierung von Flüssigkeitsförderungen – гідродинамічний метод підвищення нафтовилучення із пластів під час заводнення, технологічна суть якого полягає в постійному збільшенні дебітів видобувних свердловин (зменшенні вибієного тиску). Цим створюються високі градієнти тиску в пласті, залучаються до розробки залишені цілики нафти, лізи, тупикові і застійні зони, малопроникні пропластки і ін. Метод ефективний за обводненості продукції не менше 80-85 % (початок завершальної стадії розробки), високих коефіцієнтів продуктивностей свердловин і можливості збільшення дебітів (стійкий колектор тощо).

**МЕТОД ФОТОКОЛОРИМЕТРІЇ**, -у, -..., ч. \* **р.** метод фотокolorиметрії; **а.** photocolourimetry method; **н.** Methode f der Fotokolorimetrie – метод визначення ступеня поглинання світла досліджуванним розчином або гідросумішшю, інтенсивності його забарвлення. Використовується для вивчення гірських порід, вугілля, властивостей нафти, при аналізі вод (метод А.С.Колбановської). Див. colorиметр, colorиметричні методи аналізу вод.

**МЕТОД ХОРНЕРА**, -у, ..., ч. \* **р.** метод Хорнера; **а.** Horner's method; **н.** Chorner-Methode f – метод оброблення результатів виміру відновлення тиску у свердловині при її гідродинамічному дослідженні методом відновлення вибієного тиску за умови, коли свердловина працювала короткий проміжок часу перед зупинкою.

**МЕТОД ЦИКЛІЧНОГО ЗАВОДНЕННЯ**, -у, ..., ч. \* **р.** метод циклического заводнення; **а.** cyclic flooding method; **н.** Methode f der zyklischen Bewässerung – гідродинамічний метод підвищення нафтовилучення із пласта, технологічна суть якого полягає в періодичній зміні витрати (тисків) нагнітальної води за безперервного або періодичного видобування рідини з покладу і зсуву фаз коливань тиску по окремих групах свердловин. Це означає, що в загальному випадку кожна з нагнітальних і видобувних свердловин працює в режимі періодичної (циклічної) зміни вибієного тиску (нагнітання, відбирання); внаслідок такого нестаціонарного діяння на пласт у ньому проходять хвилі підвищення і зниження тиску. Метод ефективний у шарово-неоднорідних і тріщинувато-пористих пластах (гідродинамічне стискання нафти в малопроникних об'ємах і входження туди води, а відтак капілярне втримування води і вихід нафти з них) і в разі застосування на початковій стадії розробки та можливості створити високу амплітуду коливань тиску (витрати) і здійснити компенсацію відбирання рідини нагнітанням води. Див. заводнення.

**МЕТОД ЧЕКАЛЮКА**, -у, ..., ч. \* **р.** метод Чекалюка; **а.** Chekaluk's method; **н.** Tschekaljuk-Methode f – метод розв'язування задач неусталеної фільтрації пружної рідини до свердловини у випадку заданої постійної депресії тиску, суть якого полягає в тому, що розв'язок записується за формулами для усталеної фільтрації, а радіус  $R(t)$  зони збурення формально записується у вигляді:

$$R(t) = \sqrt{\pi \chi t},$$

де  $\chi$  – коефіцієнт н'езопровідності;  $t$  – час.

У випадку змінних дебіту і депресії пропонується брати

$$R(t) = \sqrt{2,66 \chi t}.$$

**МЕТОДИ БОРЬБИ ІЗ ВОДОПРЯВЛЕННЯМИ У СВЕРДЛОВИНАХ**, -ів, ..., мн. \* **р.** методы борьбы с водоправлениями в скважинах; **а.** control methods of water in flows in wells, **н.** Kampfmethoden f pl gegen die Wasserauftreffen in den Sonden – методи, які забезпечують зменшення припливу води із пла-

ста у свердловини та винесення води із вибою на поверхню. М.б. із в. у с. підрозділяють на методи, що зменшують надходження пластових вод у свердловину (ізоляційні роботи; селективне розкриття пластів; обмеження відборів пластової продукції, яке сприяє зниженню припливу води), і методи, які звільняють стовбур свердловини від рідини (газогідродинамічні – збільшення швидкостей газу за рахунок зниження тиску чи збільшення припливу; фізико-хімічні – спінювання чи випаровування вибієної рідини; механізовані – газліфт, насосна експлуатація, плунжерний ліфт, диспергатори, пристрої для скидання рідини із вибою в нижчерозміщені поглинальні горизонти). Методи, що зменшують надходження пластових вод у свердловини, знижують видобувні можливості свердловин з ряду причин. Проведення ізоляційних робіт по обмеженню припливу води і селективне розкриття продуктивних горизонтів зменшують ефективну товщину продуктивних горизонтів і тим самим впливають на падіння дебіту свердловин. Технологічне обмеження відборів продукції не завжди може бути прийнятним за наявного експлуатаційного фонду свердловин. Ці фактори є основними причинами переважного використання в промисловій практиці для боротьби з водопроявами методів, основаних на видаленні рідини з вибою експлуатаційних свердловин.

На завершальній стадії розробки газових і газоконденсатних родовищ енергія припливу газу у свердловині стає недостатньою для піднімання рідини, яка накопичується на вибої (пластова вода, газоконденсат). Звичайно в практиці експлуатації переходять на інший типорозмір ліфтових труб. Використовують також для видалення рідини сифонні трубки (діаметром 25; 32 та 42 мм – труби в бунтах, які опускаються в колону ліфтових труб), спеціальні пристрої (диспергатори, плунжерні ліфти) або переходять на насосне видобування пластової рідини. Може бути розпочата також спеціальна газліфтна експлуатація газових і газоконденсатних свердловин з додатковим подаванням газу з гурла в затрубний простір експлуатаційних свердловин.

Можна застосовувати також піноутворювальні поверхнево-активні речовини (ПАР), які сприяють спінюванню пластової рідини, що накопичується на вибої. Під час застосування методу видалення рідини з свердловин за рахунок додавання ПАР знижується поверхневий натяг на межі розділу газ-рідина, при піноутворенні зменшується густина газорідної суміші. Ці фактори сприяють підняттю рідини з вибою свердловин за рахунок енергії видобуваного газу. В.С.Бойко.

**МЕТОДИ ВИМІРЮВАННЯ ВИТРАТИ ГАЗУ І РІДИНИ**, -ів, ..., мн. \* **р.** методы измерения расхода газа и жидкости; **а.** measurement methods of fluid and gas flow rate, **н.** Messmethoden f pl des Gas- und Flüssigkeitsverbrauches – методи, які основані на використанні гідрогазодинамічних, електромагнітних, теплових, ультразвукових і оптичних явищ. Ці методи розділяються: 1) за принципом дії на а) гідрогазодинамічні, в основу яких покладено гідродинамічні явища, які спостерігаються при протіканні потоку через різні пристрої чи обтіканні потоком різних тіл; б) електромагнітні, теплові, ультразвукові та оптичні, в основі яких лежать відповідні фізичні явища; 2) за принципом реєстрації на динамічні (вимірювання швидкості), об'ємні (вимірювання об'єму) і масові (вимірювання маси). Основу вимірювальних комплексів складають вимірювальні пристрої (давачі витрати), перетворювачі та прилади, що реєструють витрату і кількість газів та рідин. У залежності від умов експлуатації застосовують прилади як для госпрозрахункових стаціонарних, так і для оперативних та тимчасових вимірювань. Особливу групу приладів і витратовимірювальних комплексів складають зразкові вимірювальні пристрої.

Метод вимірювання витрати газів і рідин за змінним перепадом тиску, який використовується в газовій і нафтовій промисловості, простий в реалізації, добре вивчений і, по суті, є єдиним стандартизованим методом для госпрозрахункових вимірювань. Основні положення методу викладені в “Правилах для вимірювання витрати газів і рідин звужувальними пристроями: РД 50-213-80” (введені в дію з 01.07.1982 р.) і в Міжнародному стандарті ІСО 5167.

У більшості витратовимірювальних комплексів знаходять застосування діафрагмові звужувальні пристрої. З метою зниження безповоротних втрат тиску замість діафрагм можуть бути використані труби Вентурі чи витратовимірні сопла.

Основні рівняння об’ємної витрати мають такий вигляд при вимірюванні:

– сухого газу

$$Q = 0,2109\alpha\epsilon K_t^2 d_{20}^2 \sqrt{\frac{p\Delta p}{\rho zT}};$$

– сухої частини вологого газу

$$Q = 3,553\alpha\epsilon K_t^2 d_{20}^2 \frac{p - \varphi p_{в.п.}}{zT} \sqrt{\frac{\Delta p z T}{283,73\rho(p - \varphi p_{в.п.} + \varphi \rho_{в.п.} z T)}};$$

– рідин

$$Q = 0,0125\alpha K_t^2 d_{20}^2 \sqrt{\Delta p / \rho},$$

де  $Q$  – об’ємна витрата при стандартних умовах (101,325 кПа і 293,15 К), м<sup>3</sup>/год;  $\alpha, \epsilon$  – відповідно коефіцієнти витрати і розширення газу звужувального пристрою;  $K_t$  – коефіцієнт температурного розширення звужувального пристрою;  $d_{20}$  – діаметр отвору звужувального пристрою при стандартних умовах, мм;  $p$  – тиск перед звужувальним пристроєм, МПа;  $\Delta p$  – перепад тиску на звужувальному пристрої, МПа;  $p_{в.п.}$  – тиск насиченої водяної пари (довідкова значина), МПа;  $\rho$  – густина газу чи рідини при стандартних умовах, кг/м<sup>3</sup>;  $\varphi$  – відносна вологість газу, частки одиниці;  $z$  – коефіцієнт стисливості газу;  $T$  – абсолютна температура, К.

Зведення об’ємної витрати газу до інших стандартизованих умов здійснюється уведенням поправкових коефіцієнтів.

Стандартна діафрагма для вимірювання витрати являє собою звужувальний пристрій у вигляді плоского диска з концентричним отвором для витікання газу і рідини. Діафрагми використовують для встановлення в трубопроводах діаметром не менше 50 мм. Модуль чи відношення площі отвору діафрагми до площі перетину трубопроводу знаходиться в межах  $0,05 \leq m \leq 0,7$ . З боку входу потоку отвір діафрагми має циліндричну форму, з боку виходу – конічну. Твірна циліндричної частини з боку входу потоку повинна бути перпендикулярною до площини диску діафрагми і осі потоку. Кут між твірними циліндричної і конічної частин отвору діафрагми повинен бути не менше 30°, звичайно він складає 45°. Товщина  $\delta$  диска діафрагми в залежності від її діаметра  $D$  повинна бути  $\delta \leq 0,05D$ , а довжина циліндричної частини отвору  $\delta' \leq 0,02D$ . Для трубопроводів великого діаметра допускається  $\delta = \delta'$ . Відхилення дійсного діаметра отвору діафрагми від розрахункового при модулі  $m \leq 0,45$  не повинно перевищувати 0,1%, при модулі  $m \geq 0,45 - 0,05\%$ .

Стандартні сопла і труби Вентурі можуть бути використані замість діафрагм для вимірювання витрати газу чи рідини. Стандартні сопла мають поздовжню частину з боку входу потоку і циліндричну частину, яка закінчується на виході гострою кромкою. Труби Вентурі складаються з трьох частин і відрізняються від стандартних сопл наявністю конічної частини, що розширюється, на боці виходу потоку. Профільні частини сопл і труб Вентурі з боку входу потоку повинні бути

гладко відшлифовані. Кут  $\varphi$  конусності дифузора на виході потоку з труб Вентурі звичайно складає  $5^\circ \leq \varphi \leq 30^\circ$ .

Звужувальні пристрої встановлюють у прямолинійній ділянці трубопроводу. Напрямок проходного потоку повинен відповідати напрямку, вказаному на кільцевій камері чи маркувальній пластині. Довжина патрубку перед звужувальним пристроєм повинна забезпечувати нормальний розподіл профілю швидкостей по перерізу потоку. Це можливо, якщо довжина патрубка перед звужувальним пристроєм не менше  $20D$ . Застосування пластинкових чи трубчастих струменевипрямлячів зменшує довжину ділянки трубопроводів перед звужувальним пристроєм. Довжина прямої ділянки трубопроводу за звужувальним пристроєм повинна бути не менше  $5D$ . Відбір тиску для вимірювання перепаду тиску здійснюється з плюсового і мінусового штуцерів камер, в яких розміщується звужувальний пристрій. Штуцери для відбору тиску, вимірювання температури і густини потоку необхідно ставити у верхній частині перерізу труби.

При виборі звужувальних пристроїв звичайно враховують їх вартість; втрати тиску; складність виготовлення і монтажу; довжину прямих ділянок вимірювальних ліній; умови зношування і швидкість руху потоку. Найбільші втрати тиску виникають у діафрагмах, найменші – в трубах Вентурі. У *газовій промисловості* найбільше поширення одержали діафрагмові звужувальні пристрої, як найбільш прості щодо обслуговування, ревізії і монтажу. В практиці експлуатації витратовимірювальних комплексів виникає необхідність періодичної перевірки звужувальних пристроїв, їх очищення чи заміни. Зняття і встановлення звужувальних пристроїв проводять звичайно після перекриття запірних пристроїв на вході та виході вимірювальних ліній і після випускання з них газу чи рідини. Вказана операція може бути здійснена і під тиском, якщо конструкція камери для встановлення звужувальних пристроїв забезпечує таку можливість.

Для стандартних витратовимірювальних пристроїв, які працюють за змінним перепадом тиску, точність вимірювання лежить у межах 1-2%, хоча відомі випадки вимірювання витрати з більшою точністю. *В.С.Бойко.*

**МЕТОДИ ДІЯННЯ (ВПЛИВУ) НА ПЛАСТ**, -ів, ..., мн. \* **р.** *методы воздействия на пласт*; **а.** *methods of reservoir stimulation*; **н.** *Schichtbehandlungsmethoden* f pl – методи штучного впливу на режим роботи *нафтових і газоконденсатних покладів* з метою інтенсифікації їх розробки і збільшення ефективності використання *надр*, які характеризуються видами витіснюваного та запомповуваного робочого агентів і особливостями процесів витіснення *вуглеводнів* (метод *заводнення*, методи теплофізичного і термохімічного діяння, змішувального витіснення, які передбачають просування *облямівки* робочим агентом, і ін.).

**МЕТОДИ ДІЯННЯ (ВПЛИВУ) НА ПРИВИБІЙНУ ЗОНУ ГАЗОВОГО ПЛАСТА**, -ів, ..., мн. \* **р.** *методы воздействия на призабойную зону газового пласта*; **а.** *stimulation method of a bottomhole zone of a gas formation*, **н.** *Verfahren n pl der Einwirkung auf die bohrlochnahe (sondennahe) Zone des gasführenden Flözes* – методи хімічного, гідрохімічного, теплового та комбінованого впливу (діяння) на *привибійну зону* пласта з метою виключення чи зниження негативного впливу на неї *промивної рідини* та її *фільтрату* в процесі розкриття *пласта, освоєння і глушіння свердловини*. На *привибійну зону* пласта впливають задля: відновлення її проникності; зниження фільтраційного опору як у *привибійній*, так і у *віддаленій від вибою свердловини зоні пласта*; відновлення проникності *привибійної зони* пласта багатооб’єктного продуктивного *покладу*. Проникність *привибійної зони* зменшується внаслідок

забруднення механічними частинками порових каналів, глинизації стінок *свердловини*, підвищення вологовмісту *породи* за рахунок фільтрату *промивної рідини*. Видалення з *привибійної зони* піщано-глинистих *продуктивних пластів* вологи (*фільтрат промивної рідини*, зв'язана вода, волога, що випала з парової фази) буде сприяти зниженню фільтраційних опорів під час припливу *газу*, збільшенню *дебіту* при одночасному зниженні *депресії тиску* на *пласт*. *Привибійну зону* осушують закачуванням у *пласт* різних легких рідин (скраплені *гази*, *спирти*, *конденсат* легких *вуглеводнів*), газоподібних вологопоглиначів (осушений підігрітий *газ*, *азот*, *вуглекислий газ*), а також нагріванням *привибійної зони*. В.С.Бойко.

**МЕТОДИ ЗБАГАЧЕННЯ КОРИСНИХ КОПАЛИН**, -ів, ..., *мн.* \* **р.** *методи обогачення полезных ископаемых*, **а.** *methods of mineral preparation, mineral processing (dressing)*, **н.** *Aufbereitungsverfahren n pl der Bodenschätze* – розрізняють механічні та хімічні М.з.к.к. В свою чергу, в залежності від фізичних та фізико-хімічних властивостей *мінералів*, які використовуються для виділення *концентрату*, механічні М.з.к.к. поділяють на: гравітаційні, магнітні, електропровідні, оптичні, а також за характеристиками змочуваності та радіоактивності матеріалів. Хімічні М.з.к.к. не знайшли поки що широкого застосування. Вони основані на вибіркового *вилуговуванні* або розкладенні *мінералів* у *розчинах* різноманітних *регентів*. До таких процесів слід віднести, зокрема, розчиннення *оксидів* або *сульфідів* у *розчинах* кислот та лугів з одержанням *сульфатів*, *хлоридів*, *нітратів* та ін. солей. До хімічних методів належить також біохімічне (мікробіологічне) *вилуговування руд* та *концентратів*.

Див. *збагачення корисних копалин, відсадка, флотация, магнітна сепарация, флокуляция, магнітне збагачення корисних копалин, хімічне збагачення, спеціальні методи збагачення корисних копалин*. В.С.Білецький.

**МЕТОДИ ЗМІШАНОГО ВИТІСНЕННЯ НАФТИ**, -ів, ..., *мн.* \* **р.** *методи смешанного вытеснения нефти*; **а.** *methods of miscible displacement of reservoir oil*; **н.** *Erdölmischphasenflutverfahren n pl – методи обіяння на нафтовий пласт*, що основані на взаємній розчинності нагнітального агента і *пластової нафти* на фронті витіснення і забезпечують збільшення коефіцієнта нафтовилучення завдяки усуненню дії капілярних сил.

**МЕТОДИ ІНДИКАТОРНІ**, -ів, -их, *мн.* \* **р.** *методи индикаторные*; **а.** *tracer methods*, **н.** *Tracermethoden f pl* – методи дослідження газонафтових *свердловин* і *пластів*, суть яких полягає у введенні в *пласт* речовин з аномальними відносно досліджуваного середовища фізико-хімічними властивостями і в реєстрації цих речовин у *свердловині, породах* і *флюїдах*, що насичують їх, і здійсненні вимірювань відповідними геофізичними та іншими методами з метою контролю за розробкою, уточнення геологічної будови *покладів*, оцінки технічного стану *свердловин* і т. ін. М.і. підрозділяються за способом введення індикаторних речовин, що звичайно зумовлений колом вирішуваних задач (*метод протискування індикаторних речовин, метод міченої промивної рідини, метод твердого носія, метод трасуючих індикаторів* та ін.), а також за видом індикатора (*метод радіоактивних ізотопів, метод міченої речовини, метод барвників* та ін.). Син. – метод міченої речовини. В.С.Бойко.

**МЕТОДИ НАУКОВОГО ДОСЛІДЖЕННЯ**, -ів, ..., *мн.* \* **р.** *методи научного исследования*, **а.** *methods of scientific research*, **н.** *wissenschaftliche Forschungsmethoden f pl* – методи встановлення параметрів, структури, інших характеристик досліджуваних об'єктів. Загальнонаукові методи дослідження – емпіричні (експеримент, спостереження, опис) та теоре-

тичні (аналіз, синтез, абстрагування, узагальнення, індукція, дедукція, пояснення, систематизація, класифікація і т. д.). Спеціальні методи дослідження основані на вивченні конкретних фізичних та хімічних властивостей *речовини* і фізичних властивостей та параметрів *полів фізичних*.

Основні М.н.д., які використовуються в *гірничій справі* та науках про землю: *експеримент, аналіз, синтез, узагальнення, систематизація, класифікація, моделювання, аналітичний розрахунок, класичний метод гіпотез, експертні методи оцінок, феноменологічний метод* та цілий ряд спеціальних методів вивчення властивостей *гірської породи, мінералів, земної кори, гірничих масивів, пластів, власне корисних копалин* і продуктів їх переробки і т. д. В.С.Білецький.

**МЕТОДИ ОБРОБКИ РЕЗУЛЬТАТІВ ГАЗОДИНАМІЧНОГО ДОСЛІДЖЕННЯ СВЕРДЛОВИНИ ПРИ УСТАЛЕНИХ РЕЖИМАХ ФІЛЬТРАЦІЇ ЗА НЕЛІНІЙНИМ ЗАКОНОМ**, -ів, ..., *мн.* \* **р.** *методы обработки результатов газодинамического исследования скважин при установившихся режимах фильтрации по нелинейному закону*; **а.** *methods for processing results of gas-dynamic testing of wells under steady-state conditions of filtration in conformity with the non-linear law*, **н.** *Methoden f pl der Bearbeitung von Ergebnissen der gasdynamischen Bohrungsuntersuchung bei den stabilen Filtrationsverhältnissen nach dem nichtlinearem Gesetz* – методи, що передбачають побудову залежності  $(p_{пл}^2 - p_{в}^2)/q = f_1(q)$  або в логарифмічних координатах  $(p_{пл}^2 - p_{в}^2)/q = f_2(q)$ , де  $p_{пл}$ ,  $p_{в}$  – відповідно *пластовий* і *вибійний тиски*;  $q$  – *дебіт* газової *свердловини*.

Результати досліджень *свердловин* на приплив звичайно обробляють за двочленною чи степеневою формулами. У процесі оброблення результатів за двочленною формулою використовують залежність:

$$p_{пл}^2 - p_{в}^2 = Aq + Bq^2,$$

де  $A$ ,  $B$  – коефіцієнти фільтраційного опору (розмірні).

Коефіцієнти  $A$  і  $B$  звичайно знаходять графічним способом, побудувавши лінійну залежність  $(p_{пл}^2 - p_{в}^2)/q = f_1(q)$ . При цьому тангенс кута нахилу одержаної прямої чисельно дорівнює значині коефіцієнта  $B$ , а відрізок, що відтинається цією прямою на осі  $(p_{пл}^2 - p_{в}^2)/q$ , дорівнює значині коефіцієнта  $A$ . Точніше визначення коефіцієнтів  $A$  і  $B$  за наявності декількох результатів випробування *свердловини* виконують за методом найменших квадратів. При цьому

$$A = \frac{\sum \Delta p_i^2 \sum q_i^2 - \sum q_i \sum p_i^2}{n \sum q_i^2 - (\sum q_i)^2}; B = \frac{n \sum \Delta p_i^2 - \sum q_i \sum \frac{\Delta p_i^2}{q}}{n \sum q_i^2 - (\sum q_i)^2},$$

де  $n$  – кількість режимів, при яких досліджена *свердловина* на приплив;  $\Delta p_i^2 = p_{пл}^2 - p_{в}^2$ .

При обробці результатів за степеневим законом  $q = c(p_{пл}^2 - p_{в}^2)^n$  звичайно користуються логарифмічними координатами, будуючи залежність  $(p_{пл}^2 - p_{в}^2) = f_2(q)$ . У логарифмічних координатах ця залежність є прямою лінією. Тангенс кута нахилу цієї лінії визначає значину показника степеня  $n$ , а відрізок, який відтинається на осі  $(p_{пл}^2 - p_{в}^2)$ , – значину коефіцієнта  $c$  у степеневій формулі припливу *газу*. Характерною особливістю обробки результатів дослідження *свердловини* на приплив з використанням степеневої формули є можливість встановлення графічно значин вільного ( $p_2 = 0,1$  МПа) для залежності  $q = c_1(p_{пл}^2 - p_2^2)^{n_1}$  і абсолютно вільного ( $p_в = 0,1$  МПа) для залежності  $q = c_2(p_{пл}^2 - p_{в}^2)^{n_2}$  *дебіту* газової *свердловини*, де  $p_2$  – тиск на *гірлі свердловини*. В.С.Бойко.

**МЕТОДИ ПІДВИЩЕННЯ НАФТОВИЛУЧЕННЯ МІКРОБІОЛОГІЧНІ**, -ів, ..., -их, *мн.* \* **р.** *методы повышения нефте-*

извлечения микробиологические; **a.** *microbiological methods of enhanced oil recovery*; **н.** *mikrobiologische Methoden f pl der Erhöhung der Erdölgewinnung* – методи діяння на нафтові поклади, суть яких полягає в активізації аеробних і анаеробних бактерій у привибійній зоні нагнітальних свердловин, за рахунок чого відбувається окиснення залишкової нафти з утворенням органічних кислот, спиртів, поверхнево-активних речовин, вугільної кислоти, з виділенням газів (метан та ін.). Це призводить до зменшення залишкової нафтонасиченості в раніше промитій водою частині пласта, підвищення нафтовилучення.

**МЕТОДИ ПІДВИЩЕННЯ НАФТОВИЛУЧЕННЯ ТЕПЛО-ВІ, -ІВ, ..., -ІХ, МН.** \* **р.** *методы повышения нефтеизвлечения тепловые*; **a.** *thermal methods of enhanced oil recovery*; **н.** *Thermomethoden f pl der Erhöhung der Erdölgewinnung* – методи діяння на нафтовий поклад, суть яких полягає в тому, що поряд із гідродинамічним витісненням здійснюється підвищення температури в покладі, що сприяє значному зменшенню в'язкості нафти, збільшенню її рухомості і т. д. Методи застосовуються в покладах високов'язкої смолистої нафти, неньютонівської нафти, парафінонасиченої нафти. Серед них виділяють теплофізичні і термохімічні методи.

**МЕТОДИ ПІДВИЩЕННЯ НАФТОВИЛУЧЕННЯ ТЕПЛО-ФІЗИЧНІ, -ІВ, ..., -ІХ, МН.** \* **р.** *методы повышения нефтеизвлечения теплофизические*; **a.** *thermal and physical methods of enhanced oil recovery*; **н.** *thermophysikalische Methoden f pl der Erhöhung von der Erdölgewinnung* – один із теплових методів діяння на нафтові поклади, суть якого полягає в нагнітанні в пласт теплоносіїв – гарячої води, водяної пари, в т. ч. і як внутрішньопластового терморозчинника вуглеводнів. При цьому поряд з гідродинамічним витісненням здійснюється підвищення температури в покладі, що сприяє значному зменшенню в'язкості нафти, збільшенню її рухомості, випаровуванню легких фракцій, емульгуванню нафти у воді. Режими в пласті: т-ра від 100 до 320-340 °С, тиск 16-22 МПа. Методи ефективні в покладах високов'язкої смолистої нафти аж до бітумів, в покладах, пластова температура в яких дорівнює температурі насичення нафти парафіном чи близька до неї, але за глибин залягання їх до 700-800 м. Сюди ж відносять і пароциклічні (5-8 циклів) оброблення (стимуляції) видобувних свердловин, коли у свердловину тривало (15-25 діб) нагнітають водяну пару (30-100 м<sup>3</sup> на 1 м товщини пласта), а відтак експлуатують її до гранично рентабельного дебіту нафти (протягом 2-3 місяців). *В.С.Бойко.*

**МЕТОДИ ПІДВИЩЕННЯ НАФТОВИЛУЧЕННЯ ТЕРМО-ХІМІЧНІ, -ІВ, ..., -ІХ, МН.** \* **р.** *методы повышения нефтеизвлечения термохимические*; **a.** *thermal and chemical methods of enhanced oil recovery*; **н.** *thermochemische Methoden f pl der Erhöhung der Erdölgewinnung* – один із групи теплових методів діяння на нафтові поклади, суть якого полягає в утворенні в нафтовому пласті високотемпературної зони, в якій теплота генерується внаслідок екзотермічних окиснювальних реакцій між частиною нафти, яка міститься в пласті, і киснем, та яка переміщується по пласту від нагнітальної до видобувних свердловин нагнітанням окиснювача (повітря або суміші повітря та води). Вигорає 5-15 % запасів нафти (точніше коксоподібні залишки найважчих її фракцій). За співвідношенням витрат води і повітря розрізняють сухе (без нагнітання води), вологе (нагнітають води до 2-3 л/м<sup>3</sup>) і надвологе (те ж понад 2-3 л/м<sup>3</sup>) горіння. Об'єктами для застосування є поклади високов'язкої нафти. *В.С.Бойко.*

**МЕТОДИ ПІДВИЩЕННЯ НАФТОВИЛУЧЕННЯ ФІЗИКО-ХІМІЧНІ, -ІВ, ..., -ІХ, МН.** \* **р.** *методы повышения нефтеизвлечения физико-химические*; **a.** *physical and chemical methods*

*of enhanced oil recovery*, **н.** *physikalisch-chemische Methoden f pl der Erhöhung der Erdölgewinnung* – методи діяння на нафтові поклади, які покращують заводнення (за рахунок зниження міжфазового поверхневого натягу і зміни відношень рухомостей фаз) і сприяють вилученню залишкової нафти із заводнених пластів. До першої групи належать методи запомповування водних розчинів поверхнево-активних речовин (заводнення розчинами ПАР), полімерного заводнення, лужного заводнення (розчини лугів) і силікатно-лужного заводнення (розчин силікату натрію з лужними властивостями), сірчано-кислотне заводнення (нагнітання сірчаної кислоти у вигляді облямівки), а до другої – методи витіснення нафти діоксидом вуглецю (газ, рідина, водний розчин) та міцелярними розчинами і міцелярно-полімерне заводнення (облямівки міцелярного і полімерного розчинів). *В.С.Бойко.*

**МЕТОДИ ПІДРИВНИХ (ВИБУХОВИХ) РОБІТ, -ІВ, -ІХ, МН.** \* **р.** *методы взрывных работ*, **a.** *blasting methods*, **н.** *Methoden f pl der Sprengarbeiten* – узагальнююча назва схем ініціювання і способів розміщення зарядів ВР стосовно об'єкта, що підривається, який характеризується формою і розмірами зарядів, наявністю і видом порожнин або гірничих виробок, що вміщують заряди. Див. вибухові (висаджувальні) роботи, підривні роботи.

**МЕТОДИ ПІДТРИМУВАННЯ ПЛАСТОВОГО ТИСКУ І ПІДВИЩЕННЯ НАФТОВИЛУЧЕННЯ ГАЗОВІ, -ІВ, ..., -ІХ, МН.** \* **р.** *методы поддержания пластового давления и повышения нефтеизвлечения газовые*; **a.** *gas methods of keeping reservoir pressure and enhanced oil recovery*; **н.** *Gasmethoden f pl zur Schlichtendruckerhaltung und Erhöhung der Erdölgewinnung* – методи діяння на нафтові поклади, технологічна суть яких полягає в запомповуванні газу (сухого вуглеводневого газу, газової суміші, газу високого тиску, збагаченого вуглеводневого газу, раніше – повітря, випускних або димових газів). Витіснення нафти може бути як незмішуваним, так і змішуваним (без наявності межі поділу фаз); з покращанням змішуваності підвищується нафтовилучення. Застосовуються, в основному, тоді, коли заводнення є малоефективним (набухання глини у пласті, мала проникність гірських порід). *В.С.Бойко.*

**МЕТОДИ ПЛАНУВАННЯ ЕКСПЕРИМЕНТУ, -ІВ, ..., МН.** – Див. планування експерименту.

**МЕТОДИ РОЗРОБКИ НАФТОВИХ ПОКЛАДІВ, -ІВ, ..., МН.** \* **р.** *методы разработки нефтяных залежей*; **a.** *oil pool development methods*, **н.** *Aufbauverfahren n pl der Erdöllagerungen* – застосовуються при розробці експлуатаційних об'єктів методи витіснення нафти з продуктивних пластів – методи з використанням природних видів енергії (при різних природних режимах покладів) і методи штучного діяння. До останніх належать методи заводнення (стаціонарне або циклічне, з нагнітанням звичайної води або води з розчинами хімрегентів), теплофізичного діяння (нагнітання гарячої води, пари) термохімічного діяння (різні види внутрішньопластового горіння, рідиннофазне окиснення), змішуваного витіснення (загнітання в пласт газу під високим тиском, розчинників, збагачених газів і т. п.), шахтні, кар'єрні і ін. *В.С.Бойко.*

**МЕТР, -А, Ч.** \* **р.** *метр*, **н.** *Meter n* – одиниця довжини в Міжнародній системі одиниць. М. дорівнює довжині 1650763,73 хвили світла, випромінюваного у вакуумі, що відповідає переходові між рівнями 2p<sup>10</sup> і 5d<sup>5</sup> атома крітону-86.

Вперше М. було встановлено Паризькою Академією наук як одну десятилітній частину чверті Паризького меридіана, довжина якого визначена геодезичними вимірюваннями у XVIII ст. Після укладення метричної системи мір у 1799 р. було виготовлено еталон М. – лінійку з платини довжиною, шириною і товщиною відповідно 10200, 25 і 4 мм і відстанню між штрихами 1 м. Він зберігається в

Національному архіву Франції під назвою “Метр Архіву”. На його основі було виготовлено 31 еталон з платиново-іридієвого сплаву, один з яких за № 6 затверджено як міжнародний еталон згідно з постановою I Генеральної конвенції мір та ваг (1889 р.). Штрихові еталони не забезпечують необхідну точність відтворення М. Тому на XI Генеральній конференції з мір та ваг у 1960 р. було встановлено, що довжина М. дорівнює 1 650 763,73 довжин хвилі у вакуумі випромінювання, що відповідає переходові між рівнями  $2p^{10}$  і  $5d^3$  атома  $^{86}\text{Kr}$ . У 1983 р. XVII Генеральна конференція з мір та ваг прийняла визначення М. як віддалі, яку проходить у вакуумі електромагнітна хвиля за 1/299792458 частки секунди. Точність нового еталона М. 1:1000000000-1:10000000000. В.С.Білецький.

...**МЕТРИЯ**, \* р. ...метрия, а. ...metry, н. ...metrie f – у складних словах відповідає поняттю “вимірювання”, напр., *сраві-метрія, колориметрія*.

**МЕТРОЛОГІЧНА СЛУЖБА**, -ої, -и, ж. \* р. *метрологическая служба*, а. *metrological service*, н. *metrologischer Dienst* m – мережа організацій, окрема організація або окремих підрозділ, на які покладена відповідальність за забезпечення єдності вимірювань в закріпленій сфері діяльності. Державна *метрологічна служба* – система державних метрологічних органів, на які покладена відповідальність за забезпечення єдності вимірювань у державі. Відомча *метрологічна служба* – метрологічна служба міністерства або іншого центрального органу державної виконавчої влади, об'єднань підприємств, установ, організацій. С.Л.Букін.

**МЕТРОЛОГІЧНИЙ НАГЛЯД І КОНТРОЛЬ**, -ого, -у, -ю, ч. \* р. *метрологический надзор и контроль*, а. *metrological supervision and control*, н. *metrologische Aufsicht f und Überwachung f* – метрологічний нагляд – діяльність спеціально уповноважених органів державної метрологічної служби з метою перевірки дотримання метрологічних норм. Відомчий метрологічний *контроль* – діяльність органів відомчих метрологічних служб з метою перевірки на підприємствах (організаціях) дотримання метрологічних норм і правил.

**МЕТРОЛОГІЯ**, -ії, ж. \* р. *метрология*, а. *metrology*, н. *Metrologie f* – наука про вимірювання, способи досягнення їхньої єдності і необхідної точності. Розрізняють теоретичну, прикладну (практичну) і загальну М. Крім того, введення поняття “загальна” М. дало поштовх до появи ряду “галузевих” М., напр., медичної, будівельної, спортивної, гравітаційно-релятивістської М. тощо. З метою впорядкування понятійної системи останнім часом пропонується відмовитися від вживання поняття галузевих М., залишивши тільки терміни *метрологія законодавча, метрологія теоретична* та *метрологія практична*. Завдання сучасної М.: теорія вимірювань, побудова одиниць фізичних величин і систем одиниць; вивчення метрологічних характеристик, перевірка і атестація засобів вимірювання; створення еталонів, методів і засобів вимірювання, зокрема в *гірничій справі*; оцінка похибок вимірювання тощо.

Історичними етапами в розвитку М. стали: встановлення еталону метра (Франція, кінець XVIII ст.), створення абсолютної системи одиниць (К.Гаусс, 1832), підписання міжнародної Метричної конвенції (1875), розробка і встановлення в 1960 р. Міжнародної системи одиниць (SI). Сьогодні метрологічні дослідження окремих країн координуються Міжнародними метрологічними організаціями. С.Л.Букін.

**МЕТРОЛОГІЯ ЗАКОНОДАВЧА**, -ії, -ої, ж. – частина метрології, що містить законодавчі акти, правила, вимоги, які регламентуються і контролюються державою для забезпечення єдності вимірювань.

**МЕТРОЛОГІЯ ПРАКТИЧНА**, -ії, -ої, ж. – розділ метрології, який присвячений вивченню питань практичного застосування в різних сферах діяльності результатів теоретичних досліджень у рамках метрології та положень метрології законодавчої.

**МЕТРОЛОГІЯ ТЕОРЕТИЧНА**, -ії, -ої, ж. – розділ метрології, присвячений вивченню її теоретичних основ.

**МЕХАНІЗАЦІЯ**, -ії, ж. \* р. *механизация*, а. *mechanization*, н. *Mechanisierung f* – один з основних напрямів науково-технічного прогресу, який полягає в широкому застосуванні М. Розрізняють часткову *механізацію* (окремі ручні операції виконують *машини* або *механізми*), комплексну *механізацію* (охоплює весь комплекс робіт по виконанню закінченого процесу або створенню певного виробу; при цьому робітник керує комплексом *машин*) і якісно вищий ступінь *механізації* – *автоматизацію* (*машинами* керують *механізми*, робітник лише налагоджує і контролює виробничий процес). Головним сучасним напрямом технічного прогресу, основою підвищення продуктивності праці та поліпшення якості продукції є комплексна *механізація* та *автоматизація* виробництва. Соціально-економічні наслідки *механізації* зумовлюються спосібом виробництва. В.С.Білецький.

**МЕХАНІЗМ**, -у, ч. \* р. *механизм*, а. *mechanism*, н. *Vorrichtung f, (mechanische) Einrichtung f, Werk n, Mechanismus m* – 1) *Пристрій* (сукупність рухомих ланок або деталей), що передає чи перетворює (відтворює) рух. Якщо в перетворенні руху беруть участь рідкі або газоподібні тіла, то М. називають гідравлічним або пневматичним. Розрізняють М. плоскі, в паралельних площинах і просторові. 2) Сукупність проміжних станів або процесів будь-яких явищ. Напр., М. *зневоднення*, М. *випуговування* тощо.

**МЕХАНІКА**, -и, ж. \* р. *механика*, а. *mechanics*, н. *Mechanik f* – наука про механічний рух тіл та про взаємодію, що виникає при цьому між тілами. *Механіку* поділяють на загальну *механіку*, *механіку рідини й газу* та *механіку деформівного твердого тіла*. В кожному з цих розділів розрізняють *статичку*, *кінематику* й *динаміку*. До загальної *механіки* відносять аналітичну *механіку*, небесну *механіку*, балістику, теорію *гіроскопів*, теорію стійкості руху, а також теорію коливань, біомеханіку, загальні теоретичні питання *механіки*, експериментальну *механіку* тощо. Основу *механіки рідини й газу* становлять *гідроаеромеханіка*, газова динаміка. До *механіки деформівного твердого тіла* відносять теорію деформування тіл, *механіку ґрунтів* і сипких тіл, будівельну *механіку* і опір матеріалів. Засновником *механіки* є Г.Галілей. Основні закони динаміки встановив І.Ньютон. Значний внесок у розвиток *механіки* зробили українські вчені О.М.Динник, Д.О.Граве, Г.М.Савін, А.Д.Коваленко, М.О.Кільчевський та ін. Питання *механіки* розробляють в інститутах НАН України, на кафедрах ряду вузів країни.

**МЕХАНІКА ГІРСЬКИХ ПОРІД**, -и, -их, -ід, ж. \* р. *механика горных пород*, а. *Rock mechanics*, н. *Mechanik f des Gestein(e)s* – теоретична і прикладна наукова дисципліна, розділ *фізики гірських порід* та *геомеханіки*, що вивчає напружено-деформований стан *масиву гірських порід* при розробці *родовищ корисних копалин* і проведенні *виробок* різноманітного призначення та фізико-механічні властивості *гірських порід* й *масивів* з урахуванням твердої, рідкої і газоподібної фази та природного напруженого стану для створення доцільних методів *руйнування порід*, управління *гірничим тиском* і *обвалінням*, а також стійкістю оголень поверхонь. Науковий апарат М.г.п. застосовується при проектуванні підземних споруд і для контролю їх стану, обґрунтуванні технології *розробки родовищ корисних копалин*. М.г.п. є однією з основоположних наук про Землю. При вирішенні прикладних задач М.г.п. широко використовуються методи *механіки* суцільного середовища, *гідродинаміки*, *фізики твердого тіла*, *теорії ймовірностей*, та ін. в тісному зв'язку із *геологією* та *інженерною геологією*. Одна з важливих задач М.г.п. – інженерна класифікація *гірсь-*

ких порід за механічними й гірн.-технічними характеристиками, розробка способів та засобів випробування г.п. з метою визначення цих характеристик в лабораторних і натурних умовах.

Із розвитком технологій область застосування М.г.п. швидко розширюється. Дослідження і освоєння космічного простору, прогнозування землетрусів, геотехнологічні (див. *геотехнологія*) способи *розробки корисних копалин*, підземне зберігання відходів виробництва, рідких і газоподібних палив та інші проблеми вимагають поглибленого дослідження властивостей г.п. і масивів.

Значну роль у розвитку М.г.п. відіграли праці Б.І.Бокія, О.М.Динника, М.М.Протодьяконова, Д.С.Ростовцева, В.Д.Слесарєва, О.М.Терпигорєва, П.М.Цимбарєвича. Проблемами М.г.п. займалися такі відомі українські та російські вчені, як В.В.Виноградов, В.Т.Глушко, Ж.С.Єржанов, А.А.Борисов, І.В.Баклашов, Б.А.Картозія, А.Лабасс, К.В.Руппенейт, Ю.З.Заславський, А.М.Зорін, А.Н.Ставрогін, І.Л.Черняк, Б.М.Усаченко, А.Д.Алексєєв. Термін "механіка гірських порід" у 1934 р. увів до наукового обігу П.М.Цимбарєвич. Див. також *геомеханіка, механіка руйнування, механіка ґрунтів*. Л.Л.Бачурін.

**МЕХАНІКА ГРУНТІВ**, -и, -..., ж. \* р. *механика почв, а. soil mechanics; н. Bodenmechanik* f – розділ *механіки* суцільного середовища, що стосується напружено-деформованого стану, умов міцності і стійкості ґрунтів, зміни їх стану і властивостей під впливом зовнішнього навантаження і дії, спричинюваних зміною умов залягання *гірських порід*. Забезпечує на залежностях теорій пружності, пластичності, повзучості, *гідрогеології, інженерної геології, ґрунтознавства*. Методи М.г. базуються на теоретичних положеннях фізики твердого тіла, теорії пружності, теорії пластичності, *реології*. Значну роль у розвитку М.г. відіграли праці американського вченого К.Терцагі, українських і російських вчених М.М.Герсеванова, М.М.Давиденкова, І.М.Литвінова та ін. Висновки М.г. використовують при проектуванні основ і фундаментів споруд, у дорожньому й аеродинамічному будівництві тощо. В Україні дослідження з *механіки ґрунтів* проводять у багатьох вузах будівельного профілю.

**МЕХАНІКА РІДИН (ГІДРОМЕХАНІКА)**, -и, -... (-и) ж. \* р. *механика жидкости (гидромеханика); а. fluid mechanics (hydromechanics); н. Strömungsmechanik f, Strömungslehre f, Flüssigkeitsmechanik f (Hydromechanik)* – наука, в якій вивчають рівновагу й рух *рідини*, а також механічну взаємодію між *рідиною* й *твердими тілами* (або стінками), що омиваються (змочуються) нею. Включає два розділи: *гідростатику* й *гідродинаміку*.

**МЕХАНІКА РІДИН ТЕХНІЧНА (ТЕХНІЧНА ГІДРОМЕХАНІКА, ГІДРАВЛІКА)**, -и, -..., -ої, ж. – Див. *технічна механіка рідини*.

**МЕХАНІКА РУЙНУВАННЯ**, -и, -..., с. \* р. *механика разрушения, а. fracture mechanics, н. Bruchmechanik* f – розділ *фізики твердого тіла*, що вивчає закономірності зародження і розвиток неоднорідностей і *дефектів* структури матеріалу типу *тріщин, дислокацій, пор*, включень і т. п. при статичних і динамічних навантаженнях. Предмет вивчення М.р. – всі суцільні матеріали, від біоматеріалів до *гірських порід* й конструкційних матеріалів. В М.р. широко використовується аналітичний апарат *механіки суцільних середовищ*, теорії пружності, теорії пластичності, матеріалознавства; але при цьому вводяться нові підходи й критерії, властиві лише їй одній. В межах М.р. виділяють лінійно-пружну та нелінійну (пружно-пластичну) М.р.

Галузь інженерного застосування М.р. – прогнозування руйнування структури із дефектами, дослідження опору руйнуванню конструкційних матеріалів в різних умовах експлуатації (у т. ч. в агресивних середовищах, при радіаційному

опроміюванні і т. п.), прогнозування ресурсу і надійності конструкцій з урахуванням випадкового характеру виникнення дефектів; розробка композитних матеріалів; руйнування *гірських порід* в різних технологічних процесах видобування й переробки. Методи М.р. використовують при дослідженні і прогнозуванні *гірничих ударів, раптових викидів* вугілля і породи, зсувів, *землетрусів*. М.р. пропонує нові підходи у дослідженні руйнування г.п., що ґрунтуються на сучасних уявленнях про процеси руйнування твердих тіл, які враховують внутрішню структуру г.п., а також вивчення руйнування як певного локалізованого процесу, що протікає в часі.

Основи М.р. були закладені в 20-х роках ХХ ст. А. Гриффітом (*Griffith, A.A.*), який сформулював енергетичний підхід до явищ крихкого руйнування матеріалів типу скла, і розширені Г.Р.Ірвіном (*Irwin, G.R.*), Р.Дж.Райсом, Е.Ороуаном (*Orowan, E.*) у 1950 – 1960-х роках. Суттєвий внесок у розвиток механіки руйнування зробили вітчизняні вчені В.В.Панасюк, Г.П.Черепанов, М.Ф.Морозов, М.Я.Леонов, Л.Ж.Горобець. В Україні проблеми М.р. розробляють у Фізико-механічному інституті ім. Г.В.Карпенка (Львів), Інституті проблем міцності ім. Г.С.Писаренка (Київ) та Інституті фізики гірничих процесів НАНУ (Донецьк). Л.Л.Бачурін.

**Література:** 1. Черепанов Г. П. Механика хрупкого разрушения М.: Недра, 1974. 2. Панасюк В.В. Механика квазихрупкого разрушения материалов. – К.: Наук. думка, 1991. 3. Черепанов Г. П. Механика разрушения горных пород в процессе бурения. – Москва: Недра, 1987. 4. Партон В. З. Механика разрушения: От теории к практике. – Москва: Наука, Гл. ред. физ.-мат. лит., 1990.

**МЕХАНІКА СУЦІЛЬНОГО СЕРЕДОВИЩА**, -и, ..., ж. \* р. *механика сплошной среды; а. continuum mechanics, н. Mechanik f deformierbaren (kontinuierlichen) Mediums (des Kontinuums)* – розділ *механіки*, присвячений вивченню руху і рівноваги *газів, рідин, плазми* і деформівних *твердих тіл*. Підрозділяється на *гідроаеромеханіку*, газову динаміку, теорію пружності, теорію пластичності та ін. Вхідними в М.с.с. при вивченні будь-якого середовища є: 1) рівняння руху або рівноваги середовища, які отримуються як наслідок основних законів *механіки*; 2) рівняння нерозривності (суцільності) середовища, які є наслідком закону збереження маси; 3) рівняння збереження енергії; 4) рівняння стану або реологічне рівняння, яке встановлює для кожного конкретного середовища вид залежності між напруженнями і деформаціями або швидкостями деформації середовища, а також залежності характеристик від температури або інших фізико-хімічних параметрів. Стосовно до конкретної задачі повинні бути задані початкові і граничні умови.

**МЕХАНІЧНА ЛОПАТА**, -ої, -и, ж. \* р. *механическая лопата, а. (power) shovel, н. Tiefbagger m, Tieflöffel m (Löffelbagger m)* – самохідна повноповоротна виймальна-навантажувальна машина (одноковшовий *екскаватор*), у якій рухомі елементи переміщуються з допомогою механічних передавальних пристроїв. Є *прямі* та *зворотні* механічні лопати. Хід М.л. переважно гусеничний, рідше пневмоколісний. Див. також *кар'єрні екскаватори-лопати, пряма лопата, зворотна лопата*.

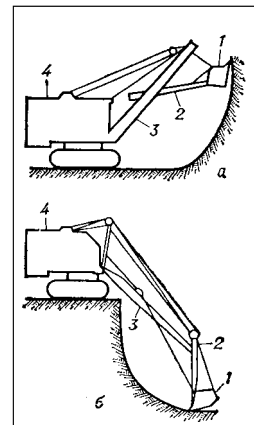


Рис. Схеми механічних лопат: а - пряма лопата; б - зворотна лопата; 1 - ківш; 2 - рукоятка; 3 - стріла; 4 - кузов.



**МЕХАНІЧНА МІЦНІСТЬ ГІРСЬКОЇ ПОРОДИ**, -ої, -і, -и, ж. \* р. *mechanische Festigkeit* f – здатність породи в певних умовах і межах сприймати, не руйнуючись, ті або інші механічні впливи. В гірничій технології звичайно застосовують термін “міцність”. Див. *коефіцієнт міцності гірської породи*, *міцність гірських порід*.

**МЕХАНІЧНЕ ВИВІТРЮВАННЯ**, -ого, -ого, -ого, -ого, с. – те ж саме, що й фізичне вивітрювання. Див. *вивітрювання фізичне*.

**МЕХАНІЧНЕ РУЙНУВАННЯ ГІРСЬКИХ ПОРІД**, -ого, -ого, -ого, с. \* р. *mechanische Zerstörung* f – найбільш розповсюджений спосіб руйнування гірських порід, що полягає в відокремленні від масиву шматків породи та роздробленні їх до кондиційної *крупності* за допомогою твердих породоруйнуючих інструментів. М.р.г.п. широко використовується для безпосереднього видобутку *корисної копалини* малої міцності та для *буріння шпурів* і *свердловин* при вибуховому способі руйнування масиву. Див. *руйнування гірських порід*.

**МЕХАНІЧНІ ВЛАСТИВОСТІ ГІРСЬКИХ ПОРІД**, -их, -ей, -ого, -ого, мн. \* р. *mechanische Eigenschaften* f pl der Gesteine – характеризують зміни форми, розмірів та щільності гірських порід під дією механічних навантажень, які створюються в результаті дії природних (*гірничий тиск*, *тектонічні рухи*) чи штучних факторів (*вибухові роботи*, *різання порід* тощо). Механічні навантаження викликають в г.п. напруження і деформації. Виділяють такі М.в.г.п.: пружні (модуль Юнга, коеф. Пуассона та ін.), пластичні (модуль повної деформації, коеф. пластичності та ін.), міцнісні (границі міцності г.п. при стисненні, розтягненні і т. д.) і реологічні властивості (період *релаксації*, границя тривалої міцності та ін.). До показників М.в. відносять також характеристики впливу на г.п. *рідин* і *газів* (напр., коефіцієнт розмокання), гірничотехнічні параметри г.п. (показники *міцності*, *твердості*, *буримості*, *висаджуваності*, *подрібнюваності* та ін.). М.в. обумовлюють результат практично будь-якого механічного впливу на г.п., що виникає в процесі експлуатації родов. і переробки *корисних копалин*. В.І.Саранчук.

**МЕХАНОГІДРАВЛІЧНЕ ВИЙМАННЯ (ВИЙМКА)**, -ого, -ого, -ого, с. (-и, ж.) \* р. *mechanisch-hydraulische Gewinnung* f – спосіб *виймки*, при якому *вугілля* і *порода* відокремлюються від *масиву* виконавчим органом механічного типу з подачею *води* до *вибою* для доставки і транспортування *гірничої маси*. М.в. – вилучення к.к. з *очисних вибоїв* механічними або механогідрравлічними *комбайнами* з гідрравлічним транспортом *гірничої маси*. Застосовується при розробці вугільних родов. Розрізняють два варіанти технол. схем ведення *гірничих робіт* з М.в.: довгими стовпами за *простяганням* або за *падінням* з використанням механізмів. комплексів; короткими стовпами за *простяганням* або за *падінням* без кріплення *очисного простору*. При цьому застосовуються два варіанти технол. схем транспорту: з подачею *води* безпосередньо до органу відбірки і з доставкою відбитої *гірничої маси* з *вибою* гідрравліч. транспортом до пунктів переробки; з подачею *води* на відкатний *штрек*, доставкою відбитої *гірничої маси* з *вибою* до відкатного *штреку* механічним транспортом, а далі по *шахті* – гідротранспортом.

**МЕХАНОХІМІЧНА АКТИВАЦІЯ**, -ої, -її, ж. \* р. *mechanochemische Aktivierung* f – зміна фізико-хімічних властивостей твердих тіл у процесі їх подрібнення, особливо тонкого

*подрібнення*. Вперше виявлена в 1900 р. Ф.М.Флавицьким. Проявляється у збільшенні швидкості хімічних процесів, збільшенні реакційної здатності в розрахунку на одиницю поверхні. Причинами М.а. вважається: – зменшення розмірів частинок, збільшення кривизни поверхні та збільшення внеску поверхневих шарів; – механічне порушення кристалічної структури поверхневих шарів *твердих тіл* і перехід їх у квазіаморфний метастабільний стан з підвищеною вільною енергією; – оголення нових поверхонь з утворенням на них некомпенсованих валентностей – вільних *радикалів*. Такі поверхні активно реагують з різними середовищами. М.а. має місце в ряді природних процесів – при *вивітрюванні*, еоловому переміщенні піщаних мас, переміщенні г.п. водою, при тектонічних процесах тощо. М.а. використовується в ряді технологій, напр., в *технології* приготування асфальтобетону (тонке *подрібнення* частини наповнювача для одержання т. зв. активатора – тонкої порошкової маси г.п.), фізико-хімічних технологіях *збагачення корисних копалин*, ряді технологій переробки вугілля (див. *механохімічна активація вугілля*) тощо. В.С.Білецький.

**МЕХАНОХІМІЧНА АКТИВАЦІЯ ВУГІЛЛЯ**, -ої, -її, -ого, -ого, ж. \* р. *mechanochemische Aktivierung* f der Kohle – зміна фізико-хімічних властивостей *вугілля* в процесі тонкого *подрібнення*. Викликає зміну ближнього порядку атомів *вуглецю* в структурі *вугілля*, збільшення *дисперсії* віддалей між *атомами вуглецю* і виникнення деформованих зв'язків. Як результат розриву *хімічних зв'язків* виникають вільні *радикали*. Порушуються *вуглець-вуглецеві* та *вуглець-кисневі зв'язки*, виникають нові атомні утворення. Протікає *переклікування* конденсованих ароматичних *ядер* і утворення *легких речовин* та розчинних продуктів. М.а.в. в присутності *каталізатора* змінює напрямок механохімічних перетворень для бурого *вугілля* в бік механодеструктивного *гідрування*. М.а.в. в середовищі розчинника – донора *водню*, активізує його донорську здатність. Присутність *каталізатора* при цьому прискорює механоактивізаційний процес передачі *водню* від розчинника до *вугілля*. Зі свіжоутвореної поверхні *вугілля* відбувається емісія високоенергетичних *електронів*, що може бути однією з причин газового розряду та ін. фіз. явищ. При М.а.в. спостерігається інтенсивна аморфізація *вугілля*. Відбувається зміна молекулярно-масового розподілу *фракцій* в бік збільшення низькомолекулярних. Підвищується розчинність *вугілля* в органічних та неорганічних розчинниках (як наслідок зменшення молекулярних мас органічної речовини *вугілля* і появи нових *функційних груп*). Збільшується вихід *гумінових кислот* з бурого *вугілля*. Підвищується вихід розчинних продуктів при диспергуванні *вугілля* в середовищі розчинника.

Специфічні зміни фізико-хімічних властивостей *вугілля* в процесі тонкого *подрібнення* можуть бути використані для: 1. Збільшення реакційної здатності *вугілля* в процесах його *збагачення* (*флотація*, *малярна агрегація* тощо). 2. Підвищення ефективності *скраплення* вугілля. 3. Інтенсифікації *технології* одержання гумінових препаратів – стимуляторів росту рослин. 4. Удосконалення *технології* одержання *бітумів* з *вугілля*. 5. Інтенсифікації процесів *брикетування* вугілля зі зв'язуючими і покращання якості *брикетів*. 6. Термоокиснювального процесу одержання *водню* при відновленні окисно-металічних контактів на основі оксидів заліза диспергованим *вугіллям*. 7. Приготування *висококонцентрованих* мазуто- і *водовугільних суспензій* (ВВВС).

Процес М.а.в. протікає в зонах тектонічних процесів, при *раптових викидах*, тому перспективним є дослідження зон

геологічних порушень у *вугільних пластах* з урахуванням величини показника механохімічної деструкції. *В.С.Білецький*.

**Література:** 1.Хренкова Т.М. Механохимическая активация углей. – Москва: Недра, 1993. –176 с. 2. Глембоцкий В.А. Основы физико-химии флотационных процессов. – Москва: Недра, 1980. – 471 с. 3. Молчанов В.И. и др. Активация минералов при измельчении. – Москва: Недра, 1988. – 208 с.

**МЕХАНОХІМІЯ**, -ії, ж. \* р. *механохимия*, а. *mechanochemistry*, н. *Mechanochemie* f – розділ науки, що вивчає хімічні та фізико-хімічні перетворення при механічній дії на *речовину*. До процесів, які розглядає М., належать: механічна деструкція та механосинтез *полімерів*; реакції при терті *твердих тіл* (трибохімія), а також при їхньому деформуванні й руйнуванні; механічна (механохімічна) активація твердих тіл; перетворення під дією ультразвуку; *корозія* механічно напружених *металів*; реакції під дією напружень, які розвиваються при фазових переходах та ін.

Механохімічні реакції – це хімічні перетворення речовини, ініційовані або прискорені механічним діянням. Мають місце у твердих тілах при їх стиснанні, подрібненні, дії ударних хвиль, зсувах, деформації тощо, а також в рідинах при кавітації, розвиненій турбулентності. У полімерах, речовинах з надмолекулярною структурою, в т. ч. вугіллі, під дією механічних напруг змінюються відстані між атомами і валентні кути в основному ланцюгу макромoleкули, геометричні параметри надмолекулярних утворень, що зменшує енергію активації в реакціях за участі цих атомів. При певних напругах відбувається розпад хімічних зв'язків. Продукти розпаду – вільні радикали – ініціюють подальші реакції (заміщення, розпад, приєднання і т. п.). У *кристалах*, аморфних речовинах деформації викликають появу точкових дефектів, дислокацій з порушенням структури, які є центрами наступних хімічних реакцій; поверхневе руйнування теж викликає виникнення поверхневих активних центрів. У водному середовищі у місцях накопичення дислокацій виникають локальні зміни електрохімічного потенціалу, що, зокрема, стає причиною активізації корозійних процесів.

Досягнення М. важливі для розвитку теорії міцності і довговічності матеріалів, фізико-хімічної *механіки*, теорії тертя і зношування, старіння *полімерів*, окремих розділів *геохімії*, технології механічної обробки матеріалів, а також використовуються в деяких процесах *збагачення корисних копалин*. В.І.Саранчук.

**МЕХАТРОНІКА**, -и, ж. \* р. *мехатроника*, а. *mechatronics*, н. *Mechatronik* f – галузь науки і техніки, заснована на синергетичному об'єднанні вузлів точної *механіки* з електронними, електротехнічними і комп'ютерними компонентами, що забезпечують проектування і виробництво якісно нових *модулів, систем і машин* з інтелектуальним управлінням їх функціональними рухами. *Мехатроніка* є своєрідною сучасною філософією проектування складних керованих технічних об'єктів.

Мехатронний підхід до проектування гірничого обладнання полягає в тому, що при проектуванні складного гірничого обладнання такі об'єкти повинні створюватися як органічні цілісні електро-механо-гідро-електронні технічні системи, що включають електронно-комп'ютерну апаратуру автоматизованого управління. *П.А.Горбатов*.

**МЕШ**, -а, ч. \* р. *mesh*, а. *mesh*, н. *Masche* f – одиниця виміру розміру сит у деяких країнах з двоїмовою системою лінійного мір. 1 *mesh* – число отворів сита на одному лінійному дюймі, тобто на відстані 25,4 мм. Співвідношення *mesh* з виміром, що застосовується в Україні (лінійним розміром сторони або діаметром отвору):

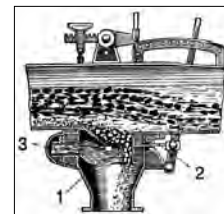
мм	меш	мм	меш
8	2,5	0,25	60
6,73	3	0,15	100
4,8	4	0,125	120
4	5	0,090	170
1,7	12	0,063	230
1,0	18	0,045	325
0,5	35	0,020	635

*В.О. Смирнов*.

**МИГДАЛЕКАМ'ЯНА ТЕКСТУРА**, -ої, -и, ж. \* р. *миндалекаменная текстура*, а. *amygdaloidal structure*; н. *Mandelsteintextur* f, *amygdaloidische Textur* f – властива пористим *вулканічним породам*, круглі або еліпсоподібні *пори* яких заповнені *мінералами вторинними* (*кварцом, халцедоном, карбонатами, цеолітами* тощо).

**МИГДАЛИНА**, -и, ж. \* р. *миндалина*, а. *amygdale*, *amygdule*, н. *Mandel* f – форма *мінеральних тіл* у вигляді невеликої круглої або еліпсоїдної *секреції* розміром до 10 мм у діаметрі, що виникає внаслідок заповнення порожнини в *ефузивних* г.п. Найтипівіші *мигдалини* спостерігаються в *ефузивах*, де вони вивопнені *цеолітами, хлоритом, опалом, халцедоном, кальцитом, кварцом* та іншими гідротермальними *мінералами*. Порожнини виникають внаслідок утворення газових пухирців у *лаві*, що охолоджується, або як результат часткового розчинення речовини *породи*.

**МИЙНИЙ ЖОЛОБ**, -ого, -а, ч. \* р. *моечный желоб*, а. *washer trough*; н. *Waschrinne* f, *Waschtrog* m – найпростіший *апарат* гравітац. *збагачення* к.к., що призначений для виділення важких *мінералів*, промивання *руд* і *вугілля*. М.ж. використовують при збагаченні *пісків, розсунів*, легко- і середньопромисливих *руд, вугілля* великих і дрібних класів. Являє собою плоске з невисокими бортами корито, що встановлюється з невеликим нахилом. Витрата води для промивки в М.ж. складає в залежності від властивостей матеріалу, що промивається, 5-30 м<sup>3</sup> на 1 м<sup>3</sup> *породи*. Ширина М.ж. для крупного *вугілля* 400-900 мм, для дрібного – до 400 мм. Продуктивність на 1 м ширини 70-100 т/год, витрати води 5-6 м<sup>3</sup>/т. Схема *збагачення* в М.ж. звичайно передбачає циркуляцію промпродукту для забезпечення в М.ж. рівномірної за товщиною постелі. М.ж. застосовують рідко через низьку продуктивність. Один з видів М.ж. – *вайгерд*. *О.А.Золотко*.



*Рис. Мийний жолоб: 1 – секторний затвор; 2 – важіль для регулювання розвантажуваної щільності; 3 – патрубок для підводу води.*

**МИЛОНАФТ**, -у, ч. \* р. *мылонафт*; а. *naphthenate soap*, н. *Seifenlauge* f – натрієві солі нерозчинних у воді органічних кислот, які застосовуються як *пластифікатор* за температури до 100 °С. Повинен відповідати вимогам ГОСТ 13302-77 “Кислоти нафтові”; випускається у вигляді пастоподібного продукту із вмістом сухої речовини не менше 70%, постачається в металевих чи дерев'яних бочках; повинен зберігатися в закритих складських приміщеннях. *В.С.Бойко*.

**МИШ'ЯК**, -у, ч. \* р. *мышьяк*, а. *arsenic*, н. *Arsen* n – заст., див. *арсен*.

**МИШ'ЯК САМОРОДНИЙ**, -у, -ого, ч. \* р. *мышьяк самородный*, а. *native arsenic*, н. *gediegenes Arsen* n, *Scherbenkobalt* n – заст., див. *арсен самородний*.

**МИШ'ЯКОВІ РУДИ**, -их, руд, мн. \* р. *мышьяковые руды*, а. *arsenic ores*, н. *Arsenerze* n pl – заст., див. *арсенові руди*.

**МИШ'ЯКОВИЙ КОЛЧЕДАН**, -ого, -у, ч. – заст., мінерал, те ж, що й *арсенопірит*.

**МІАРГРИТ**, -у, ч. \* **р.** *miargyrit*, **а.** *miargyrite*, **н.** *Miargyrit* m – мінерал, сульфід срібла та стибію. Формула:  $\text{AgSbS}_2$ . Ag частково заміщується Cu. Містить (%): Ag – 36,97; Sb – 41,07; S – 21,96. Домішки: As, Cu, Pb. Сингонія моноклінна. Товсто-таблицчасті кристали зі штрихуванням на гранях. Спайність недосконала в одному напрямку. Густина 5,25. Тв. 2,5-3,0. Колір від чорного до сталевого. Блиск алмазний. Риска червона. Зустрічається у низькотемпературних гідротермальних жилах разом з іншими сульфосолями срібла. Руда срібла. Від грецьк. “мейон” – менше і “аргірос” – срібло (H.Rose, 1824).

**МІАРОЛИ**, -ол, мн. \* **р.** *миароли*, **а.** *miaroles*, **н.** *Miarolen* f pl – порожнини в мінеральних тілах, вивпнені кристалами мінералів, що входять до складу вмісних порід. Форма порожнин різноманітна, розміри їх досягають 2-3 см. (F.Schuck, 1931).

**МІАСКИТ**, -у, ч. \* **р.** *миаскит*, **а.** *miascite*, **н.** *Miascit* m, *Miaskit* m – магматична гірська порода, різновид нефелінового сіеніту; містить 30-40% каліатрового польового шпату, майже стільки ж плагіоклазу (олігоклазу або альбіту), бл. 20% нефеліну і 5-10% сильно плеохроїчного бурого лепідомелану. Забарвлення від світло-сірого до темно-сірого, іноді рожеве. Сер. хім. склад за Делі (% мас.):  $\text{SiO}_2$  – 56,10%;  $\text{TiO}_2$  – 0,50;  $\text{Al}_2\text{O}_3$  – 22,03;  $\text{Fe}_2\text{O}_3$  – 0,30;  $\text{FeO}+\text{MnO}$  – 4,80;  $\text{MgO}$  – 0,72;  $\text{CaO}$  – 0,70;  $\text{Na}_2\text{O}$  – 6,73;  $\text{K}_2\text{O}$  – 6,54;  $\text{H}_2\text{O}$  – 1,40. М. утворюється при кристалізації недонасиченої кремнеземом, можливо, магнезійної магми. У пізньомагматичній і постмагматичній стадії М. зазнають перекристалізації і аутометасоматозу, що сприяють неоднорідності будови М. Масиви М. відомі на Уралі (РФ), в Канаді та ін. країнах. За назвою р. Міас (Льменські гори, Урал).

**МІГМА**, -и, жс. \* **р.** *мигма*, **а.** *migma*, **н.** *Migma* n – силікатний розплав, який утворився в земній корі з гірських порід внаслідок розплавлення у зоні ультраметаморфізму. Часто містить нерозплавлені мінерали у розсіяному стані.

**МІГМАТИТ**, -у, ч. \* **р.** *мигматит*, **а.** *igmatite*, *injector gneiss*; **н.** *Migmatit* m – складна гірська порода, яка виникає внаслідок проникнення магми в ті породи, що вже існували. Складається з метаморфічних гірських порід та переважно гранітного матеріалу. За текстурними ознаками розрізняють: смугастий, лінзовидно-смугастий, очковий, метабластичний, порфіробластовий, брекчівидний (або агматит). За хім. і фіз. властивостями М. різноманітні і проміжні між різними метаморфічними і магматичними породами. Поширені серед метаморфічних комплексів кристалічного фундаменту, де можуть складати великі території. Є в межах Українського щита.

**МІГРАЦІЯ**, -ії, жс. \* **р.** *миграція*, **а.** *migration*, **н.** *Migration* f – переміщення хімічних елементів у земній корі та на її поверхні, яке призводить до їх розсіяння або концентрації в окремих ділянках земної кори у вигляді певних мінералів. Відбувається у вигляді розчинів, розплавів, газів та у грубодисперсній формі.

**МІГРАЦІЯ ЕЛЕМЕНТІВ**, -ії, -..., жс. \* **р.** *миграція елементів*, **а.** *element migration*; **н.** *Elementenverschiebung* f – відбувається в природних геохім. процесах і веде до їх розсіяння або концентрації. М.е. визначається властивостями самих атомів, переважно їх зовнішніх електронів і, меншою мірою, ядер, а також фіз.-хім. умовами (температурою, тиском, рН і т. д.). Причина М.е. – безперервна зміна фіз.-хім. умов середовища. М.е. може відбуватися у вигляді вільних атомів (інертні гази, пари ртуті), молекул (азот, кисень, вуглекислий газ), простих і комплексних іонів, золь колоїдних розчинів. Особливе зна-

чення у земній корі має водна М.е. Розрізняють зовнішні та внутрішні фактори цієї міграції. До зовнішніх належать т-ра, тиск, значення рН та Eh, концентрація елементів, властивості хім. зв'язків, явища гідратації, гравітаційні властивості. До внутрішніх належать властивості самих елементів (валентність, розмір іонів та молекул, будова електронної оболонки, потенціал іонізації, спорідненість до електрона та ін.). В.С.Бойко, В.Г.Суярко, В.С.Білецький.

**МІГРАЦІЯ НАФТИ І ГАЗУ**, -ії, -..., жс. \* **р.** *миграція нафти і газу*, **а.** *oil and gas travel*, **н.** *Migration f des Erdöls und Erdgases* – рух нафти і газу в земній корі під дією природних сил. Супроводжується фізико-хімічною взаємодією мінерально-го середовища і флюїдів, а також фазовими перетвореннями останніх внаслідок мінливості геологічних і термодинамічних умов у надрах. Розрізняють первинну міграцію – витиснення вуглеводнів спільно з пов'язаними водами з тонкозернистих, слабкопроникних порід в колекторні товщі і вторинну – рух нафти, газу у водонасичених пластах (колекторах), результатом якого є диференціація цих флюїдів і утворення покладів, а також їх подальше перерформування. Шляхами М.н. і г. є: вся маса слабкопроникних порід і порід-колекторів; локалізовані канали – розломи, розтягнення, тріщини і зони підвищеної тріщинності, площини нашарування і незгідно залеглих порід та ін. В.С.Бойко

**МІГРАЦІЯ ПІДЗЕМНИХ ВОД**, -ії, -..., жс. \* **р.** *миграція підземних вод*, **а.** *underground water migration*; **н.** *Untergrundwasser migration* f – рух підземних вод в земній корі, який зумовлює зміну їх складу і властивостей. Найбільше значення має гідрогеохімічна М.п.в., рідше розглядається гідрогеотермічна М.п.в. Гідрогеохімічна міграція відбувається в результаті масопереносу хім. і біол. компонентів вод, їх обміну між рідою і твердою фазою, фізико-біохімічних перетворень у водному розчині. В.Г.Суярко.

**МІДЕЛЕВИЙ ПЕРЕРІЗ, МІДЕЛЬ, МІДЛЬ**, -ого, -у, -ю, ч. \* **р.** *миделевое сечение, мидель*; **а.** *midship section, midsection*; **н.** *Hauptspantquerschnitt* m – 1) Найбільший за площею поперечний переріз рухомого у воді чи газі тіла – в площині, перпендикулярній напрямку руху. До площі М. п. звичайно відносять діючу на тіло силу опору. Під площею М.п. розуміють ще площу проекції тіла на площину, перпендикулярну напрямку його руху. 2) Поперечний переріз судна у найширшому місці.

**МІДІ КАРБОНАТ**, -..., -у, ч. \* **р.** *міді карбонат*, **а.** *green copper carbonate, mineral green, cuprous carbonate*, **н.** *Kupferkarbonat* n – сіль міді вугільної кислоти –  $\text{CuCO}_3$ . З водних розчинів кристалізується  $\text{CuCO}_3 \cdot \text{Cu}(\text{OH})_2$  – мінерал *малахіт*.  $2\text{CuCO}_3 \cdot \text{Cu}(\text{OH})_2$  – мінерал *азурит*.

**МІДІ СУЛЬФАТ**, -..., -у, ч. \* **р.** *міді сульфат*, **а.** *cuprous sulphate, cupric sulphate*, **н.** *Kupfersulfat* n – сіль міді сірчаної кислоти –  $\text{CuSO}_4$ . Безбарвні кристали. Добре розчиняється у воді. З водних розчинів кристалізується  $\text{Cu}[\text{SO}_4] \cdot 5\text{H}_2\text{O}$  – мідний купорос.

**МІДЛТОНІТ**, -у, ч. \* **р.** *мидлтонит*, **а.** *middletonite*, **н.** *Middletonit* m – викапна смола. Склад у % : С – 86,21; Н – 8,03; О – 5,76; зола – 0,17. Густина 1,6. Колір червонувато-бурий, у прохідному світлі інтенсивно-червоний. На повітрі поступово чорніє. Знайдений у кам'яному вугіллі родов. Мідлтон (графство Йоркшир, Англія) у вигляді тонких проширків. За назвою родов. Мідлтон (J. F. Johnston, 1838).

**МІДНА ПРОМИСЛОВІСТЬ**, -ої, -і, жс. \* **р.** *медная промышленность*, **а.** *copper industry*, **н.** *Kupferindustrie* f – підгалузь кольорової металургії, що об'єднує підприємства по відобутку і збагаченню руд та виробництву міді. За обсягом споживання мідь займає 2-е місце в світі серед кольорових металів (після алюмінію). Мідні родовища поширені переважно в п'яти регі-

онах світу: Скелястих горах США; Канадському щиті в межах шт. Мічиган (США) і провінцій Квебек, Онтаріо і Манітоба (Канада); на західних схилах Анд, особливо в Чилі і Перу; на Центрально-Африканському плато в мідному поясі Замбії і Демократичній Республіці Конго, а також в Росії, Казахстані, Узбекистані й Вірменії. Осн. кількість *мідних руд* добувають при розробці родов. мідно-порфірового типу, мідно-нікелевих, мідно-колчеданних і мідянистих *півковиків та сланців*; менше значення мають скарнові і кварцево-сульфідні родов. *Мідні руди* містять, крім *міді, залізо, цинк, свинець, нікель, кобальт, молібден, дорогоцінні метали, сірку, телур, селен, кадмій, германій, реній, галій* і ін. елементи. Тому при виробництві *міді* отримують ще бл. 20 цінних елементів і понад 40 видів товарної продукції: мідний, цинковий, молібденовий і свинцевий *концентрати*, флотацийний сірчаний *колчедан*, *мідь чорнову* і рафіновану, *золото, срібло, платину, свинець, кадмій, бісмут, сірчану кислоту, елементарну сірку, молібден, рідкісні метали*, мідний і нікелевий купорос, мідний порошок і ін. Збагачення *мідних руд* флотацияне.

У світовій практиці 80% *міді* виплавляють з *концентратів* пірометалургійними методами. Гідрометалургійні методи отримання *міді* застосовують для бідних окиснених і самородних *руд*. М.п. розвинена в Чилі, США, Польщі, М'янмі, Болівії, Монголії, Чехії, Болгарії, Великобританії, Конго, Замбії, Зімбабве, Індії, Ірландії, Іспанії, Італії, Марокко, Мексиці, Норвегії, Намібії, Канаді, Австралії, Швеції, ПАР, Японії, Перу, на Філіппінах, у ФРН, Фінляндії, Папуа Новій Гвінеї та в Індонезії. Основні виробники *міді* на межі ХХ – ХХІ ст.: Чилі, США, Канада, Індонезія, Перу, Австралія, Польща, Замбія, Росія. Підземним способом забезпечується 30% загального видобутку *руд*, 70% – відкритим. Тенденція до збільшення частки видобутку відкритим способом пов'язана з переважаючим у запасах низькосортних *вкраплених мідних руд*. Активно розвивається комплексна технологія видобування і збагачення *міді* “*рідинна екстракція – електроліз*” (процес SX-EW). За цією технологією на початку ХХІ ст. виробляють ~20% всієї катодної *міді* в світі.

В кінці ХХ ст. загалом діяло бл. 100 власне *мідних рудників*, 60-70 мідно-молібденових і мідно-нікелевих і 200-250 *рудників* по видобутку поліметалів, в яких *мідь* – основний вид продукції.

Видобуток *міді* – головна галузь гірничодобувної промисловості Чилі, де зосереджено 22% її світових запасів. Найбільша мідна *копальня* Чилі – Чукікамата. Найбільше в світі міднорудне тіло – Ескондіда (запаси руди 1,8 млрд т при вмісті *міді* 1,59%) відкрите у 1981 р. в пустелі Атакама на півночі країни.

У країнах зі сталою ринковою економікою виробництво *Сu* в рудах і концентратах в кінці ХХ ст. складало: в 1998 (1997) в тис. т: всього 10102 (9445), в тому числі в Європі 328 (339), з них в Португалії 115 (107), країнах колишньої Югославії 82 (87); в Африці 567 (618), з них в ПАР 188 (186), Демократичній Республіці Конго 35 (38), Замбії 300 (331); в Азії 1109 (847), з них в Індонезії 809 (548), на Філіппінах 45 (43); в Америці 7321 (6971), з них в Канаді 705 (658), США 1860 (1956), Аргентині 170 (30), Чилі 3691 (3392), Мексиці 368 (390), Перу 488 (503); в Австралазії 777 (670), з них в Австралії 625 (558), Папуа Новій Гвінеї 152 (112). Баланс попиту і пропозиції *Сu* на ринках країн зі сталою ринковою економікою в 1998 р. (1999 р.) склав (у тис. т): виробництво в рудах і концентратах 10102 (10570); виробництво рафінованої *Сu* 11125 (11390); споживання рафінованої *Сu* 11350 (11540); нетто-імпорт 579 (580).

## Світовий ринок міді у 1999 – 2001 роках

Країни	1999	2000	2001
	(млн т)		
<b>Видобуток</b>	12,79	13,30	13,58
НАФТА (NAFTA)*	2,58	2,47	2,33
Лат. Америка	5,22	5,33	5,68
Колишні соц. країни	2,18	2,38	2,40
Інші країни	2,80	3,11	3,15
<b>Виробництво</b>	14,46	14,79	15,50
НАФТА	3,06	2,75	2,80
Лат. Америка	3,30	3,32	3,58
Європа	1,86	1,87	1,85
Азія (без КНР)	2,49	2,75	2,89
Колишні соц. країни	2,88	3,19	3,36
Інші країни	0,85	0,89	1,00
<b>Споживання</b>	14,02	15,16	14,64
НАФТА	3,61	3,67	3,33
Європа	3,75	4,04	3,74
Азія (без КНР)	3,85	4,06	3,80
Колишні соц. країни	2,03	2,56	2,90
Інші країни	0,77	0,81	0,85

\* “NAFTA” – Північноамериканська зона вільної торгівлі (США, Канада, Мексика).

<http://e-reports.hut.ru/info/copmkt.htm>

У 2005 р., за даними Міжнародної групи по вивченню ринку міді, виробництво рафінованої міді в світі становило 16,433 млн т. Найбільше зростання виробництва міді на початку ХХІ ст. зареєстроване в Китаї (в 2004 р. +19%), Індії (+20%) і Індонезії (+25%). Споживання міді світовою економікою в 2005 р. становило 16,431 млн т. Попит на мідь зростає в Китаї (в 2004 р. +9%), Індії (+13%) і Росії (+9%) і знижується в ЄС (-9.5%), Японії (-4.5%), Південній Кореї (-9.5%) і США (-6%).

У 2006 р., за даними International Copper Study Group (ICSG), видобуток мідної руди склав 15,74 млн т (+5.1% до 2005 р.), виробництво рафінованої міді – 17,65 млн т (+8.1%), споживання 17,36 млн т (+5.5% до 2005 р.). На думку найбільшого в світі виробника міді – компанії Codelco, протягом найближчих років можливе перевироблення пропозиції міді над попитом. Лідером у видобутку міді на початку ХХІ ст. є Азія, де індекс зростання в 2005 р. досяг 15,4%. Африка і Австралія збільшили видобуток на 10,4% і 10,9%, відповідно, а США – на 12,4%. *В.С.Білецький*.

**Література:** 1. Світова мідна промисловість в 1998 р. Copper / Thompson Martin // Mining J. – 1999. – Annual Rev. – P. 39-42, 44. 2. Copper: scheduled net capacity changes // Mining J. – 1999. – Annual Rev. – P. 41-42. 3. <http://www.mineral.ru>; <http://www.iugs.org>

**МІДНА УРАНОВА СЛЮДКА**, -ої, -ої, -и, *жс.* – *мінерал*, те ж саме, що й *торберніт*.

**МІДНИЙ БЛИСК**, -ого, -у, *ч.* – *мінерал*, те ж саме, що й *халькозин*.

**МІДНИЙ КОЛЧЕДАН**, -ого, -у, *ч.* \* *р. медный колчедан, а. chalcopyrite, copper pyrite, н. Kupferkies m, Chalkopyrit m* – *мінерал* класу *сульфідів*. Те саме, що й *халькопірит*.

**МІДНИЙ КУПОРОС**, -ого, -у, *ч.* \* *р. медный купорос, а. chalcantite, chalcantite, н. Kupfervitriol m, Chalkanthit m* – *мінерал* класу *сульфатів*,  $Cu[SO_4] \cdot 5H_2O$ . Те ж саме, що й *халькантит*.

**МІДНІ РУДИ**, -их, руд, мн. \* р. медные руды, а. copper ores; н. Kupfererze n pl – природні мінеральні утворення, що містять мідь у таких сполуках і концентраціях, при яких їх пром. використання технічно можливе і економічно доцільне. М.р. поділяють на сульфідні, оксидні та змішані. У первинних рудах більшості промислових родов. мідь присутня в сульфідній формі. У зоні окиснення вона представлена карбонатами, силікатами, сульфатами, оксидами і ін. сполуками. Відомо понад 200 мідьмісних мінералів, промисл. скупчення утворюють бл. 20. Гол. мінерали міді в сульфідних рудах, на частку яких припадає понад 90% світових запасів і видобутку міді: халькопірит (34,5% Cu), борніт (52-65% Cu) і халькозин (79,8% Cu). У мідно-нікелевих родов. в істотних кількостях зустрічається кубаніт (22-24% Cu), в родов. самородної міді – мідь самородна (98-100% Cu). Гол. мінерали міді в окиснених рудах: малахіт (57,4% Cu), азурит (55,5% Cu), хризокола (36,1% Cu), брошантит (56,2% Cu), куприт (88,8% Cu). У М.р. часто присутні мінерали Fe, Mo, W, Pb, Co, As. В значних кількостях є Au і Ag, а також V. Родов. міді поділяють на 9 геол.-промисл. типів (мідно-нікелеві, залізо-нікелеві в габроїдах, карбонатитові, скарнові, мідно-порфірові, кварцево-сульфідні, самородної міді, мідистих пісковиків та сланців), що входять в 6 генетичних груп (I. Магматична; II. Карбонатитова; III. Скарнова; IV. Гідротермальна; V. Колчеданна; VI. Стратиформна). У перспективі як самостійний геол.-промисл. тип можуть оформитися родов. мідьмісних морських залізо-марганцевих конкрецій та мулів, а також ураново-золото-мідні родовища. Середній вміст міді в різних типах руд коливається в межах 0,3-5%. Мідь присутня в комплексних рудах Ni, Co, Pb, Sn, W, Bi, Au. Головні видобувні країни в кінці ХХ ст. – на початку ХХІ ст. – Чилі, США, Канада, Замбія, Конго, Перу. В Україні мідні зрудніння відомі на Донбасі та в межах Українського щита, зокрема на Рівненщині (Рафаїлівський мідно-рудний вузол), на Волині.

Унікальні родовища мають запаси більше 5 млн т міді (Теніенте, Чукікамата в Чилі і ін.), дуже великі – 5-1 млн т, середні – 1-0,2 млн т і дрібні – менше 0,2 млн т міді. Багаті руди містять Cu 3-2,5%, рядові – 2,5-1% і бідні – менше 0,5%.

Серед промислових родовищ міді виділяються: магматичні, карбонатитові, скарнові, плутоногенні гідротермальні, вулканогенні гідротермальні, колчеданні і стратиформні типи.

Магматичні родовища представлені сульфідними мідно-нікелевими рудами, з яких, крім міді (вміст 1-2%) і нікелю, видобувають також кобальт, золото, платину і розсіяні елементи. До таких родовищ належать в Росії: Печенга, Алларченське, Монча (Кольський півострів); Талнах, Октябрське, Норильськ (Красноярський край); у Фінляндії – Порі; Швеції – Кльова; Канаді – Садбері, Томпсон; США – Стіллуотер і в ПАР – Бушвельд, Інсізва.

Представником карбонатитових родовищ є Палабор (ПАР). Родовище комплексне, містить мідь (в середньому 0,68%), залізо і фосфатну сировину. Запаси міді оцінюються в 1,5 млн т.

Скарнові родовища міді відомі в Казахстані (Саяк), РФ – на Уралі (Тур'їнська група), в Західному Сибірі (Юлія), США (Кліфтон, Бісбі), Мексиці (Долорес) і ін. Вміст міді в них, високий, але нерівномірний (10-1%, в середньому 1,5-3%). Руди, крім міді, містять Mo, Au, Hg, Co, Bi, Se, Te.

Серед плутоногенних гідротермальних родовищ виділяються мідно-порфірові і жильні. До перших належать родовища великих скупчень небагатих мідних або молібден-мідних прожилково-вкруплених руд штокверкового типу в порфірових інтрузіях. Вони відомі в Казахстані (Кунрад), Узбекистані (Кальмакір), Закавказзі (Каджаран), на

території країн колишньої Югославії (Медет, Асарел), Чилі (Теніенте), Перу (Токепала), Панамі (Сьєрро-Колорадо), США (Бінгем, Моренсі, Мануель), Канаді (Веллі-Коппер) і ін. Середній вміст міді в первинних рудах 0,2-0,7%, в зоні повторного збагачення він збільшується до 1-1,5%. Попутно видобувається Mo (0,005-1,05%), Se, Te і Re. Жильні родовища поширені, але великі об'єкти зустрічаються рідко. До них належать Чатиркульське і Жайсанське (Казахстан), Рсен і Вирлі Бряг (Болгарія), Б'ютт, Магма (США), Магаамбре і Елю-Кобрі (Куба). Рудні жили при потужності 0,3-10 м простежуються на глибину до 500-600 м і в довжину до 10 км. Вміст міді досягає 4-5%. Попутно видобуваються благородні і розсіяні метали.

До групи вулканогенних гідротермальних родовищ належать рідкісні вияви формацій самородної міді (родов. оз. Верхнього, США). Такі рудопрояви відомі в Азербайджані, на Уралі, Кольському півострові, в Казахстані і Гірській Шорії. Мідні і мідно-цинкові колчеданні родовища відомі на Уралі (Гай, Сибай), в Мугоджарах (Пріорське), на Кавказі (Уруп, Кафан), в Туреччині (Ергані), на Кіпрі (Скуршо-Тісса), у Болгарії (Радка), Іспанії (Ріо-Тінто), Норвегії (Леккон), Швеції (Боліден), США (Юнайтед Верде), Канаді (Кідд-Крік), Японії (Бессі) і ін. Руди складені сульфідами заліза (на 80-90%) і містять S до 40%, Cu 3-5%, Zn 2-4%. Попутно вилучають Cd, Se і Te.

Розвідані родовища М.р. в Україні невідомі. Перспективні та прогнозні ресурси мідних руд оцінені: у Волинському регіоні (в утвореннях трапової формації рифей-венду); на Донбасі і в Дніпровсько-Донецькій западині (в утвореннях теригенної червоно-кольорової формації пермі; в межах Українського щита в Середньо-Придніпровському та Волинському регіонах та ін.

Мідисті пісковики Бахмутської улоговини (Донбас) розроблялися в епоху бронзи (II тис. до н.е., зокрема копальня "Картамиш"). Прогнозні ресурси міді в цьому регіоні складають бл. 2 млн т; в Карпатському регіоні (у метаморфізованих вулканітах Рахівського масиву).

Найбільший інтерес являють ресурси самородної міді в трапах Волині (Луківсько-Ратнівська зона). Тут мінералізація самородної міді встановлена в смугі шириною 3-6 км і довжиною до 120 км. Зрудніння локалізується у верхніх мигдалекам'яних частинах базальтових лав. Рудопрояви цього району зіставляються з аналогічними родовищами міді Верхнього озера (США), але за своїми якісними показниками вони не мають аналогів: вміст міді в рудному концентраті становить 99,5% та вище при наявності срібла до 0,03%, золота до 1 г/т, платини – 0,8 г/т і паладію – 0,4 г/т. Загальні ресурси руд Волинського р-ну із середнім вмістом міді 1,0% оцінюються в 28 млн т металу.

**МІДНО-МОЛІБДЕНОВІ РУДИ**, -...-их, руд, мн. \* р. медно-молибденовые руды, а. copper-molybdenum ores, н. Kupfer-Molybdän-Erze n pl – руди, в яких мідний мінерал звичайно представлений халькопіритом, борнітом, халькозином, ковеліном, малахітом, азуритом, купритом, теноритом та самородною міддю. Молібденовий мінерал – молібденіт MoS<sub>2</sub> з домішкою феримолібдиту. М.-м. р. складають мідно-молібден-порфірові родов. плутоногенного гідротермального класу. Крайніми членами цього ряду родовищ є мідно-порфірові родов. без молібдену і молібден-порфірові родов. без міді. Осн. маса родов. – комплексні при співвідношенні Cu:Mo = 10:1.

В Україні не має розвіданих мідно-молібденових родовищ, проте є передумови для виявлення промислових запасів. У північно-західній та центральній частинах Українського щита виявлена велика кількість рудопроявів молібдену, які відпо-

відають мідно-молібденовій та молібденовій рудним формаціям.

**МІДЯНЕЦЬ**, -ця, ч. \* р. *куприт*, а. *cuprite*, н. *Cuprit* m – стара українська назва *куприту*.

**МІДЯНИСТІ (МІДИСТІ) ПІСКОВИКИ І СЛАНЦІ**, -их (-их), -ів, -ів, мн. \* р. *медистые песчаники и сланцы*, а. *cupriferous sandstones and slates*, н. *Kupfersandsteine* m pl und *Kupferschiefer* m pl – пласти піщанистих та сланцевих *осадових гірських порід*, що містять *мінерали міді* і є *мідною рудою*.

*Пласти* М.п. і с. поширені на значних площах, мають витриману потужність, чітко пов'язані з певними стратиграфічними горизонтами, як правило, лагунових *осадів* древніх морів. Характерні багатоярусні *поклади*, що мають постійні переходи до слабкомінералізованих *порід*. М.п. і с. утворюють великі *родовища* (напр. *Мідноносний пояс Центральної Африки*). Гол. мідні *мінерали* рудних *покладів* представлені *борнітом*, *халькозином* і *халькопіритом*, які в асоціації з більш рідкісними *сульфідами заліза, цинку, свинцю, нікелю, кобальту, молібдену, ренію, бісмуту, стибію, арсену* і ін. *мінералами* формують *вкраплену руду*. *Генезис* родовищ дискусійний. Світові запаси *міді* в *рудах* М. п. і с. становлять 25% від їх загальної кількості. Вони є другим (після мідно-порфірових *руд*) великим джерелом *міді* з попутним вилученням *свинцю, цинку, срібла, місями кобальту* і *урану*.

В Україні мідисті пісковики широко розповсюджені в *Передкарпатському прогині* та *Донецькій складчастій споруді*.

**МІДЬ**, -і, ж. \* р. *медь*, а. *copper*, н. *Kupfer* n – *хімічний елемент*, символ: Cu. Ат. н. 29, ат.м. 63,546. *Густина* 8,940.  $t_{пл}$  1084,5 °С;  $t_{кип}$  2540 °С. Тв. за Моосом 3. Відома з давніх-давен. *Мідь* – *метал* рожево-червоного кольору, ковкий і м'який; добрий провідник тепла і електрики. Хімічно малоактивний. *Домішки*: Ag, As, Fe, Bi, Sb, Hg, Ge. Взаємодіє з *залогенами, сіркою, селеном*, утворює комплексні сполуки з *ціанідами* і ін. Солі одновалентної *міді* у воді практично нерозчинні і легко окиснюються до сполук двовалентної М. Солі двовалентної М. добре розчинні у воді і в розбавлених *розчинах* повністю дисоційовані. *Кларк* М. 4,7·10<sup>-3</sup> % за масою. В основних г.п. її сер. вміст трохи вищий (10<sup>-3</sup>). М. характерна для основного і кислого *магматизму*. При першому вона концентрується в магматичних і скарнових родов. і поствулканічних колчеданних *рудах*. У зв'язку з гранітним *магматизмом* формуються мідно-порфірові і жильні родовища.

Відомо 170-200 *мінералів* М., але пром. значення мають бл. 20. До них належать: *самородна мідь* Cu (92%), *халькопірит* CuFeS<sub>2</sub> (34,6%), *борніт* Cu<sub>5</sub>FeS<sub>4</sub>(63,3%), *кубаніт* CuFe<sub>2</sub>S<sub>3</sub> (22 24%), *халькозин* Cu<sub>2</sub>S (79,9%), *ковелін* CuS (66,5%), *тенантит* 3Cu<sub>2</sub>S·As<sub>2</sub>S<sub>3</sub> (57,5%), *тетраедрит* 3Cu<sub>2</sub>S·Sb<sub>2</sub>S<sub>3</sub> (52,3%), *енаргіт* Cu<sub>3</sub>AsS<sub>4</sub>, *куприт* Cu<sub>2</sub>O (88,8%), *тенорит* CuO (79,9%), *малахіт* CuCO<sub>3</sub>·Cu(OH)<sub>2</sub> (57,4%), *азурит* 2 CuCO<sub>3</sub>·Cu(OH)<sub>2</sub> (55,3%), *халькантит* CuSO<sub>4</sub>·Cu(OH)<sub>2</sub> (31,8%), *бронзантит* CuSO<sub>4</sub>·3Cu(OH)<sub>2</sub> (56,2%), *атакаміт* CuCl<sub>2</sub>·3Cu(OH)<sub>2</sub> (59,5%), *хризосола* CuSiO<sub>3</sub>·nH<sub>2</sub>O (36,6). Сульфіді *міді* (*халькопірит, халькозин, борніт*) є найголовнішими в її *рудах*; підлегле значення мають *сульфосоли* (*бляклі руди*) і *сульфоарсеніди* (*енаргіт*); ще менше – *оксиди, карбонати* і *силікати* (див. *мідні руди*).

*Мідь* використовують з бронзового віку, часові рами якого оцінюються від 4 тис. до 1 тис. років до н.е. Зокрема, в Україні виявлені старі Картамські мідні копальні на Луганщині, які датуються XVI ст. до н.е.

Сучасне широке застосування *міді* пов'язане з її високою електропровідністю, хімічною стійкістю, пластичністю і здатністю утворювати сплави з багатьма *металами*: *оловом* (бронза), *цинком* (латунь), *нікелем* (мельхюр) і ін. *Мідь* ви-

користовується в різних галузях промисловості: електротехнічній (50%), машинобудуванні (25%), будівельній, харчовій і хімічній (25%) галузях. *Мідь* отримують з мідних, мідно-молібденових, мідно-нікелевих і *поліметалічних руд*. Заводи випускають чорнову (99%), рафіновану (99,6%) і електролітичну *мідь* (99,95%). Див. також *мідна промисловість, мідні руди, мідно-молібденові руди, мідянисті пісковики і сланці, мідь самородна, ресурси і запаси міді*.

**МІДЬ САМОРОДНА**, -і, -ої, ж. \* р. *медь самородная*, а. *native copper*; н. *gediegenes Kupfer* n – *мінерал* класу *самородних елементів*, Cu. Може містити *домішки* Fe, Ag, Au, Zn, Pb, Hg, Bi, Sb, V, Ge. *Сингонія* кубічна, *структура* координаційна. Вигляд *кристалів* кубічний, додекаедричний, рідше октаедричний. Прості *кристали* рідкісні. Звичайні *двійникові зростки*. Характерні *плоскі і об'ємні дендрити, пластини*, щільна суцільна маса (*найбільший самородок* важив 420 т), *дрібні вкрапленики, порошокваті і сферолітові виділення*. *Колір* у свіжому *зламі мінералу* – ясно-рожевий, перехідний в мідно-червоний, потім в коричневий. *Блиск* металічний, *злам* гачкуватий. Тв. 2,5-3. *Густина* 8,4-8,9. Ковка. Має високу електропровідність. Утворюється в *ендогенних і екзогенних процесах*. Асоціює з *купритом, азуритом, малахітом, хризосола, теноритом* і ін. *мінералами*. Збагачується в осн. *флотацією*. Найбільше родов. – в р-ні оз. Верхне (США). В Україні є прояви в Карпатах.

Розрізняють: *мідь арсеністу* (домейкіт); *мідь ботритову* (застаріла назва *дендритів самородної міді*); *мідь білу* (домейкіт – Cu<sub>3</sub>As); *мідь водну хлорну* (меланоталіт – CuCl<sub>2</sub>); *мідь дерев'янисту* (тонковолокнисті агрегати *олівеніту* із *зони окиснення* мідних родовищ); *мідь залізисту* (різновид *міді*, який містить до 2,5 % Fe); *мідь золотисту* (різновид *міді*, який містить до 3% Au); *мідь йодисту* (*маршит*); *мідь кремнекислу* (*хризосола*); *мідь ліззову* (*лірконіт*); *мідь оливкову* (*олівеніт*); *мідь променисту* (*кліноклаз*); *мідь рубінову* (застаріла назва *куприту*); *мідь самородну* (*мідь*); *мідь селеністу* (*берцеланіт*); *мідь селено-свинцеву* (суміш *мінералів* з істотним вмістом *клаусталіту* PbSe); *мідь сіру* (*тетраедрит*); *мідь сірчисту* (*халькозин*); *мідь склувату* (1. стара назва *халькозину*; 2. стара назва *куприту*); *мідь солянокислу* (*атакаміт*); *мідь срібlistу* (різновид *міді*, який містить 7,5 % Ag); *мідь стибісту* (1. застаріла назва *халькостибіту* – CuSbS<sub>2</sub>; 2. застаріла назва *горсфордіту* – CuSb); *мідь фосфорна* (1. застаріла назва *лібетеніту*; 2. застаріла назва *псевдомалахіту*); *мідь хлористу* (*нантокіт* – CuCl); *мідь-цинко-мелантерит* (*мелантерит цинковоїстий*).

**МІЖВІДОМЧІ ВИПРОБУВАННЯ**, -их, -ань, мн. \* р. *межведомственные испытания*; а. *interdepartmental tests*; н. *zwschenbehördliche Teste* m pl – *випробування*, що проводяться комісією з представників декількох зацікавлених міністерств та відомств, або приймальної *випробування* встановлених видів продукції для приймання складових частин об'єкта, розробленого спільно декількома відомствами. ДСТУ 3021-95.

**МІЖГІРНА ЗАПАДИНА**, -ої, -и, ж. \* р. *межгорная впадина*, а. *intermontane depression*, н. *Innensenke* f, *intermontanes Becken* n, *Zwischengebirgssenke* f – тектонічна *депресія*, яка виникла при інтенсивних горотвірних рухах на консолідованій складчастій основі геосинклінальних систем і *серединних масивів*. *Дислокації* пов'язані з *розколами* у *фундаменті*. Приклад – Паннонська западина в Угорщині.

**МІЖГІРНА РІВНИНА**, -ої, -и, ж. \* р. *межгорная равнина*, а. *intermontane plain*; н. *Intermontanebene* f – *рівнина*, розташована в *міжгірній депресії*, звичайно акумулятивна (пролювіальна, алювіальна, озерна). Приклад – *рівнина Ферганської котловини*.

**МІЖГІРНИЙ ПРОГІН**, -ого, -у, ч. – Див. *прогин міжгірний*.  
**МІЖМЕРЗЛОТНА ВОДА**, -ої, -и, ж. \* р. *межмерзлотная вода*, а. *intrapermafrost water*; н. *Intrapermafrostwasser* n – *нідземна вода*, що залягає або переміщається всередині товщі

або між шарами вічномерзлих порід. Див. також *води надмерзлотні, базаторична мерзлота.*

**МІЖНАРОДНА КЛАСИФІКАЦІЯ ВУГІЛЛЯ**, -ої, -..., ж. \* **р.** *международная классификация угля*, **а.** *international coal classification*, **н.** *internationale Kohlenklassifikation* f – Див. *класифікація вугілля.*

**МІЖНАРОДНА МІНЕРАЛОГІЧНА АСОЦІАЦІЯ (ММА)**, -ої, -ої, -її, ж. \* **р.** *международная минералогическая ассоциация (ММА)*, **а.** *international mineralogical association (IMA)*, **н.** *International Mineralogical Association (IMA)* – міжнародна група 38 національних організацій, мета якої – розвиток мінералогії, зокрема стандартизація номенклатури понад 4000 відомих мінеральних видів. ММА є складовою частиною *Міжнародної спілки (союзу) геологічних наук (МСГН).*

Найбільш активною в ММА є Комісія з нових мінералів та назв мінералів (Commission on New Minerals and Mineral Names (CNMMN)) утворена у 1959 р. Вона координує присвоєння назв нововідкритим мінералам і перегляд існуючих назв. Членами ММА є:

- Австрійське мінералогічне товариство (Osterreichische Mineralogische Gesellschaft);

- Геологічне товариство Бразилії (Sociedade Brasileira de Geologia);

- Мінералогічна асоціація Канади (Mineralogical Association of Canada);

- Французьке товариство з мінералогії і кристалографії (Societe Francaise de Mineralogie et de Cristallographie);

- Німецьке мінералогічне товариство (Deutsche Mineralogische Gesellschaft);

- Італійське товариство з мінералогії і петрології (Societa Italiana di Mineralogia e Petrologia);

- Мінералогічне товариство Японії (Mineralogical Society of Japan );

- Російське мінералогічне товариство (Российское минералогическое общество);

- Мінералогічна асоціація Південної Африки (Mineralogical Association of South Africa);

- Шведське мінералогічне товариство (The Swedish Mineralogical Society);

- Швейцарське мінералогічне і петрографічне товариство (Schweizerische Mineral- und Petrographische Gesellschaft );

- Мінералогічне товариство Великобританії та Ірландії (Mineralogical Society of Great Britain and Ireland);

- Мінералогічне товариство Америки (Mineralogical Society of America).

З 1994 р. до ММА входить і *Українське мінералогічне товариство (УМТ). В.І.Павлушин.*

**МІЖНАРОДНА РАДА НАУКОВИХ СПІЛОК (МРНС)**, -ої, -и, -..., ж. \* **р.** *Международный совет научных союзов (МЧНС)*, **а.** *International Council of Scientific Unions (ICSU)*, **н.** *Internationaler Rat m der Wissenschaft oder der wissenschaftlichen Vereinigungen* – неурядова наукова організація, яка об'єднує міжнародні союзи, спілки, національні наукові установи і наукові асоціації з природничих та точних наук. Веде історію від Міжнародної асоціації академії (заснована у 1899 р.), реорганізованої у 1918-1919 рр. в Міжнародну дослідницьку раду, з 1931 р. – Міжнародна рада наукових спілок. Об'єднує понад 20 міжнародних наукових організацій і національних наукових установ різних країн. Зокрема включає Міжнародну спілку геологічних наук, Міжнародну спілку геодезичних і геофізичних наук, Міжнародну спілку географічних наук, Міжнародну спілку кристалографії, наукові комітети з антарктичних досліджень та ін. Сприяє проведенню міжнародних наукових програм, наукових конгресів і т. п. У системі МРНС

діють спеціальні наукові комітети: з антарктичних досліджень, з водних досліджень, з проблем довкілля та ін. Має консультативний статус при ООН. Місце перебування – Париж. *В.С.Білецький.*

**МІЖНАРОДНА СИСТЕМА ОДИНИЦЬ**, -ої, -и, ж. \* **р.** *Международная система единиц*, **а.** *International System of Units, SI System*, **н.** *Internationales Einheitensystem* n, *Internationales Masssystem* n – найбільш поширена система одиниць фізичних величин SI – від англійського System International. Прийнята XI Генеральною асамблеєю з мір і ваг (1960 р.). Система складається з 7 основних (довжини – метр, маси – кілограм, часу – секунда, сили електричного струму – ампер, термодинамічної температури – кельвін, сили світла – кандела, кількості речовини – моль) і 2 додаткових (плоского кута – радіан, тілесного кута – стерадіан) та цілого ряду похідних одиниць. Перевага системи SI в її універсальності.

**МІЖНАРОДНА СПІЛКА (СОЮЗ) ГЕОЛОГІЧНИХ НАУК (МСГН)**, -ої, -и, -..., ж. \* **р.** *Международный союз геологических наук (МСГН)*, **а.** *International Union of Geological Sciences (IUGS)*, **н.** *Internationale Union f für geologische Wissenschaften* – заснована у 1961 р. Входить до складу *Міжнародної ради наукових спілок.* Включає національні (і регіональні) організації геологів 117 країн. Секретаріат МСГН розташовується у м. Трондгейм (Trondheim), Норвегія, при Geological Survey of Norway (NGU). МСГН – головний науковий спонсор *Міжнародного геологічного конгресу.* МСГН – партнер ЮНЕСКО у виконанні Міжнародної програми геологічних досліджень (International Geoscience Programme (IGCP)) і є в Мережі ЮНЕСКО Geopark. Бере участь у інших програмах ООН, зокрема у організації Міжнародного року планети Земля, який ООН заплановано провести у 2008 р. *В.С.Білецький.*

**МІЖНАРОДНА СПІЛКА ГЕОДЕЗИЧНИХ І ГЕОФІЗИЧНИХ НАУК (МСГГН АБО МГГС)**, -ої, -и, -..., ж. \* **р.** *Международный союз геодезических и геофизических наук (МГГС)*, **а.** *International Council of Geodesic and Geophysical Sciences*, **н.** *Internationale Union f für Geodäsie und Geophysik* – заснована у 1919 р. Входить до складу *Міжнародної ради наукових спілок.*

**МІЖНАРОДНА СПІЛКА КРИСТАЛОГРАФІЇ (МСК)**, -ої, -и, -..., ж. \* **р.** *Международный союз кристаллографии (МСК)*, **а.** *International Crystallography Union*, **н.** *Internationale Union f für Kristallographie* – заснована у 1947 р. Входить до складу *Міжнародної ради наукових спілок.*

**МІЖНАРОДНА СПІЛКА ОХОРОНИ ПРИРОДИ ТА ПРИРОДНИХ РЕСУРСІВ (МСОП)**, -ої, -и, -..., ж. \* **р.** *Международный союз охраны природы и природных ресурсов (МСОП)*, **а.** *International Conservancy and Natural Resources Conservation Association*, **н.** *Internationale Union f für den Schutz der Natur und Naturschätze* – заснована у 1948 р. Члени (1990) – 626 національних наукових, державних та ін. установ із 120 країн, 33 міжнародних організації. Видає “Червону книгу”, серійні випуски, напр., “Список національних парків та еквівалентних резерватів”.

З 1979 р. офіційний програмний документ МСОП – Всесвітня стратегія охорони природи (розроблена у 1978 р.). Має консультативний статус при ЮНЕСКО, ЕКОСОС (Економічна і соціальна рада при ООН). Штаб-квартира – в м. Глан (Швейцарія). На 17-й Генеральній асамблеї МСОП (1978, Сан-Хосе, Коста-Ріка) Спілка перейменована у Всесвітню спілку охорони природи (The World Conservation Union). *В.С.Білецький.*

**МІЖНАРОДНЕ ТОВАРИСТВО З МАРКШЕЙДЕРСЬКОЇ СПРАВИ (ISM)**, -ого, -а, -..., с. \* **р.** *Международное обще-*

ство по маркшейдерскому делу, **а. International Society for Mine Surveying (ISM)**, **н. Internationale Gesellschaft für Mark-scheidewesen (ISM)** – товариство об'єднує представників маркшейдерських служб *гірничих підприємств* країн-учасників, а також представників науково-дослідних, проектних, навчальних закладів, які працюють в галузі *маркшейдерії*.

Діяльність товариства спрямована на поширення наукових та практичних досягнень в сфері маркшейдерського забезпечення *гірничих робіт* та суміжних галузях, обмін досвідом, розробку вимог щодо освіти спеціалістів вказаного профілю та ін.

Товариство створене у 1968 році, як неурядова організація; зареєстроване в ЮНЕСКО, має свій статут, герб і прапор. В 1978 році ISM визначено як допоміжну організацію у складі *світового гірничого конгресу*.

До складу ISM входить понад 30 країн з розвинутою *гірничою промисловістю*. Україна, як самостійна держава, стала членом ISM у 1991 році. Роботою товариства керує президент, який обирається на 3 роки, і Президія ISM. Головні рішення товариства приймаються на конгресах.

У період між конгресами проводить роботу Президія ISM, і 5 комісій різного профілю, які також є структурними підрозділами М.т.м.с. Періодичність зборів Президії і комісій регламентується статутом ISM. Місце і дату проведення зборів визначають при роботі конгресів. Архів ISM знаходиться в м. Остраві (Чехія) в технічному університеті Vysoka Skola Banska. *В.В. Мирний*.

**МІЖНАРОДНИЙ ГЕДИНАМІЧНИЙ ПРОЕКТ**, -ого, -ого, -у, ч. \* **р. международный геодинамический проект**, **а. international geodynamic project**, **н. internationales geodynamisches Projekt** n – комплекс досліджень рухів і деформацій земної кори – причини глибинних геологічних явищ. Проводився у 1871-1980 рр. вченими понад 40 країн.

**МІЖНАРОДНИЙ ГЕОЛОГІЧНИЙ КОНГРЕС (МГК)**, -ого, -ого, -у, ч. \* **р. международный геологический конгресс**, **а. International Geologic Congress**, **н. Internationaler geologischer Kongress** m – МГК традиційно проводиться один раз на 3 – 4 роки по чергові на різних континентах (табл.).

Се-сія	Рік	Країна-організатор	Місце проведення	К-сть країн	К-сть учасників
1-а	1878	Франція	Париж	23	310
2-а	1881	Італія	Болонья	22	420
3-я	1885	Німеччина	Берлін	22	445
4-а	1888	Великобританія	Лондон	25	830
5-а	1891	США	Вашингтон	26	546
6-а	1894	Швейцарія	Цюріх	20	401
7-а	1897	Росія	С.-Петербург	27	1037
8-а	1900	Франція	Париж	30	1016
9-а	1903	Австрія	Відень	31	664
10-а	1906	Мексика	Мехіко	34	707
11-а	1910	Швеція	Стокгольм	36	879
12-а	1913	Канада	Торонто	49	981
13-а	1922	Бельгія	Брюссель	38	518
14-а	1926	Іспанія	Мадрид	52	1123
15-а	1929	Південно-Африканський Союз	Преторія	50	575

16-а	1933	США	Вашингтон	54	1182
17-а	1937	СРСР	Москва	50	2362
18-а	1948	Великобританія	Лондон	84	1778
19-а	1952	Алжир	Алжир	82	2910
20-а	1956	Мексика	Мехіко	105	3696
21-а	1960	Північна Європа	Копенгаген	101	3379
22-а	1964	Індія	Нью-Делі	109	2479
23-а	1968	Чехословаччина	Прага	103	3793
24-а	1972	Канада	Монреаль	110	4700
25-а	1976	Австралія	Сідней	85	3461
26-а	1980	Франція	Париж	116	4883
27-а	1984	СРСР	Москва	110	5699
28-а	1989	США	Вашингтон	108	5800
29-а	1992	Японія	Кіото	102	4861
30-а	1996	Китай	Пекін	102	6000
31-а	2000	Бразилія	Ріо-де-Жанейро	145	3500
32-а	2004	Італія	Флоренція	140	5000

За всю більш ніж сторічну історію конгреси не проводилися тільки під час світових воєн. При конгресі засновані комісії з розділів *геології* – від *стратиграфії* до системи викладання *геології* в країнах, що розвиваються. З метою проведення постійної роботи між сесіями МГК в 1960 р. було утворено *міжнародну спілку геологічних наук (МСГН)*. З цього часу МГК проводиться спільно з МСГН.

Під егідою МГК були створені перші міжнар. геологічні, тектонічні та ін. спеціалізовані карти світу і окр. *континентів*, які вирішальним чином вплинули на розвиток *геології* як глобальної науки, що розглядає процеси, які протікають на планеті Земля загалом. Під час чергової сесії МГК підводяться підсумки наук. досягнень, отриманих у період між двома сесіями, і розробляються осн. напрями досліджень на майбутнє. На конгресі відбуваються переобрання керівництва міжнародних геологічних організацій. Згідно із Статутом конгресу (1976) вищим органом МГК є Генеральна асамблея, на яку збираються всі учасники конгресу. На ній обираються президент і генеральний секретар. Виконавчим органом МГК є Рада конгресу, яка складається з представників всіх країн, що направили своїх делегатів. 33-й Міжнародний Геологічний Конгрес планується провести 6 – 14 серпня 2008 р. в Осло, Норвегія. Девіз 33-го МГК: “Система наук про Землю: основа для забезпечення розвитку” (“Earth System Science: Foundation for Sustainable Development”). *В.С. Білецький*.

**МІЖНАРОДНИЙ ГЕОФІЗИЧНИЙ РІК (МГР)**, -ого, -ого, -у, ч. \* **р. международный геофизический год (МГГ)**, **а. International Geophysical Year**, **н. Internationales geophysikalisches Jahr** n – комплексні дослідження глобальних геофізичних процесів у *земній корі*, атмосфері та *Світовому океані* за єдиною програмою та методикою. Проводився з 1 липня 1957 р. по 31 грудня 1958 р. за участю 67 країн, у тому числі й України. Надалі дослідження продовжені в рамках міжнародного геофізичного співробітництва.

**МІЖНАРОДНИЙ КОНГРЕС ЗІ ЗБАГАЧЕННЯ ВУГІЛЛЯ**, -ого, -у, -... ч. \* **р. Международный конгресс по обогащению углей**, **а. International Coal Preparation Congress (ICPC)**, **н. Internationaler Kongress m für Kohlaufbereitung** – форуми



скликаються кожні 3 – 4 роки, за винятком 6-го конгресу, який проходив з семирічною перервою (табл.).

Конгрес	Рік	Місце проведення, країна-організатор	К-сть країн	К-сть учасників
1	1950	Париж (Франція)	17	338
2	1954	Ессен (ФРН)	20	770
3	1958	Брюссель, Льєж (Бельгія)	24	880
4	1962	Харрогіт (Великобританія)	20	800
5	1966	Пітсбург (США)	15	400
6	1973	Париж (Франція)	21	283*
7	1976	Сідней (Австралія)	20	500
8	1979	Донецьк (СРСР, Україна)	27	484
9	1982	Делі (Індія)	15	533
10	1986	Едмонтон (Канада)	21	376*
11	1990	Токіо (Японія)	20	255*
12	1994	Краків (Польща)	24	352*
13	1998	Брісбен (Австралія)	15	352*
14	2002	(Йоганнесбург) ПАР	17	338*
15	2006	Пекін (Китай)	21	249*

\*плюс неврахована кількість учасників від країни-організатора

Осн. завдання конгресу: сприяння наук.-техн. співпраці для прогресу в збагаченні *вугілля* і у вирішенні екологічних проблем на основі всебічного обговорення питань техн. розвитку, обмін інформацією про досягнення науки, техніки і технологій вуглезбагачення, посилення ділових контактів і обміну досвідом практичного використання в збагаченні *вугілля* прогресивної *технології* і високопродуктивної *техніки*. Кожен з конгресів традиційно має своє гасло, в якому сконцентровано тенденцію розвитку вуглезбагачувальної галузі на час проведення конгресу. Так, на XIV конгресі у 2002 р. були констатовані тенденції зниження втрат вугілля, маловідходна технологія збагачення, автоматизація і комп'ютеризація управління якістю. На XV конгресі (2006) – створення екологічно чистих вуглезбагачувальних фабрик. Наступний конгрес відбудеться у США. *О.А.Золотко, В.С.Білецький.*

**МІЖНАРОДНИЙ КОНГРЕС ЗІ ЗБАГАЧЕННЯ КОРИСНИХ КОПАЛИН**, -ого, -у, -..., ч. \* **р.** *Международный конгресс по обогащению полезных ископаемых, а. International Minerals Processing Congress (IMPC), н. Internationaler Kongress m für Aufbereitung der Bodenschätze* – Конгрес скликається кожні 2 – 3 роки (табл.).

Конгрес	Рік	Місце проведення, країна-організатор	К-сть країн	К-сть учасників
1	1952	Лондон (Великобританія)	17	332
2	1953	Париж (Франція)	19	302
3	1955	Гослар (ФРН)	22	490
4	1957	Стокгольм (Швеція)	33	523
5	1960	Лондон (Великобританія)	40	644
6	1963	Канни (Франція)	55	752
7	1964	Нью-Йорк (США)	34	535
8	1968	Ленінград (СРСР)	45	1048
9	1970	Прага (Чехословаччина)	46	986
10	1973	Лондон (Великобританія)	45	635
11	1975	Кальярі (Італія)	53	787
12	1977	Сан-Паулу (Бразилія)	42	562
13	1979	Варшава (ПНР)	26	730

14	1982	Торонто (Канада)	41	560
15	1985	Канни (Франція)	53	752
16	1988	Стокгольм (Швеція)	30	
17	1991	Дрезден (ФРН)	39	630
18	1993	Сідней (Австралія)	40	
19	1995	Сан-Франциско (США)	40	700
20	1997	Аахен (ФРН)	50	1000
21	2000	Рим (Італія)	55	
22	2003	Кейптаун (ПАР)	50	
23	2006	Стамбул (Туреччина)	55	2000

Осн. завдання конгресу: сприяння наук.-техн. співпраці для прогресу в *збагаченні корисних копалин* і їх комплексного використання. Осн. теми доповідей перших конгресів: теорія і практика *подрібнення, флотації, магнітних і електричних процесів збагачення*. З 1970-х рр. набули актуальності доповіді про хім. і мікробіологічні бактерійні методи, автоматизацію і комп'ютеризацію технол. процесів, а також екологічні проблеми, утилізацію відходів, переробку технол. сировини (шлаків, сміття). На останніх конгресах увага приділена впливу фундаментальних досліджень на збагачувальні операції майбутнього та тенденціям у фаховій освіті спеціалістів зі *збагачення корисних копалин*. 24-й Конгрес відбудеться у Пекіні, Китай у 2008 р. *В.С.Білецький.*

**МІЖНАРОДНИЙ КОНГРЕС З МАРКШЕЙДЕРСЬКОЇ СПРАВИ**, -ого, -у, -..., ч. \* **р.** *Международный конгресс по маркшейдерскому делу, а. International Surveying Congress (International Congress on Mine Surveying), н. Internationaler Kongress m für Markscheidewesen* – М.к.м.с. скликається один раз на 3 роки для обміну досвідом у галузі *маркшейдерської справи*, вироблення й прийняття рішень, планування роботи на майбутнє. Під час роботи конгресу організуються міжнародні виставки сучасних *маркшейдерсько-геодезичних приладів та інструментів*, технологій ведення *маркшейдерських робіт*, досягнень в *маркшейдерії* та суміжних галузях, проводяться технічні екскурсії для ознайомлення з науковими закладами і промисловими підприємствами країни – організатора конгресу. На М.к.м.с. на наступні 3 роки обирається новий президент ISM і два віце-президенти. Президентом стає представник країни, в якій відбудеться конгрес через 3 роки, а віце-президентами – президент-представник країни, де конгрес щойно закінчився і представник країни, в якій планується проведення конгресу через 6 років. Дані про М.к.м.с. наведені в таблиці.

Конгрес	Рік	Місце проведення	К-сть учасників	К-сть країн	К-сть доповідей
1	1969	Прага (Чехословаччина)	450	19	53
2	1972	Будапешт (Угорщина)	400	22	92
3	1976	Леобен (Австрія)	370	24	114
4	1979	Аахен (ФРН)	400	25	75
5	1982	Варна (Болгарія)	634	23	198
6	1985	Харогейт (Великобританія)	360	24	91
7	1988	Ленінград (СРСР)	1325	29	262
8	1991	Лексінгтон (США)	475	23	116
9	1994	Прага (Чехія)	378	27	116
10	1997	Фремантл (Австралія)	341	31	123
11	2000	Краків (Польща)	350	25	129
12	2004	Фусінь, Пекін (Китай)	216	24	121

Починаючи з 1985 р., за рішенням президії ISM, при проведенні конгресів повинні змінюватись континенти місць їх проведення. Раніше запланований на 2003 р. конгрес в Китаї не відбувся через масові захворювання атипічною пневмонією в цій країні. Рішенням 31-го засідання президії ISM в м. Мішкольц (Угорщина) конгрес було перенесено на вересень 2004 р. в Китай, де він і відбувся. Згідно з його рішенням вперше в Україні (Донецьк – Ялта) у вересні 2005 р. відбулось 33-є засідання президії ISM, на якому було представлено 16 країн, а 5 – делегували свої повноваження для голосування. На цьому засіданні країни наступних міжнародних конгресів ISM було сплановано так: 2007 р. – Угорщина, 2010 р. – Південна Африка, 2013 р. – Німеччина, 2016 р. – Україна. *В.В.Мирний.*

**МІЖНАРОДНИЙ ПОЛЯРНИЙ РІК (МПР),** -ого, -ого, -у, ч. \* *р. международный полярный год (МПГ), а. International Polar Year, н. internationale Polarjahr* п – комплексні дослідження полярних областей Землі та окремих гірських льодовикових районів. 1-й МПР: серпень 1882 – серпень 1883; 2-й МПР: серпень 1932 – серпень 1933; У 1957 – 1958 рр. дослідження проведені в рамках *Міжнародного геофізичного року (МГР).*

**МІЖНАРОДНИЙ ТОРФОВИЙ КОНГРЕС,** -ого, -ого, -у, ч. \* *р. Международный торфовой конгресс, а. International Peat Congress, н. Internationaler Kongress m für Torf* – проводяться з метою сприяння науково-технічному співробітництву в галузі освоєння торфових родовищ та комплексного використання *торфу*, а також *охорони навколишнього середовища*. Під час проведення М.т.к. організовуються міжнародні виставки торфових машин і обладнання, екскурсії для ознайомлення з промисловими підприємствами та науковими установами торфового профілю країни – організатора конгресу.

З 1968 року М.т.к. скликаються кожних чотири роки (табл.). Тематику, час і місце проведення наступного конгресу та ін. організаційні питання вирішує Виконавчий комітет Міжнародного торфового товариства (МТТ), вперше створений у 1968 р. на 3-му М.т.к. в Квебеку (Канада). Статут МТТ затверджений також у 1968 р. міжнародною торфовою конференцією у Москві. Проведення, фінансування і публікація праць чергового М.т.к. покладається на національний торфовий комітет (Н.т.к.) країни-організатора М.т.к. До складу МТТ на правах постійних членів входять Національні торфові комітети (Н.т.к.) країн: Австралії, Республіки Беларусь, Великої Британії, Греції, Данії, Естонії, Індонезії, Ірландії, Канади, Нідерландів, Німеччини, Норвегії, Польщі, Росії, Сполучених Штатів Америки, Угорщини, України, Фінляндії, Чехії. Український Н.т.к. був прийнятий до складу МТТ у 2000 р. як 19-й постійний член. Дані про міжнародні торфові конгреси наведені в таблиці.

13-й Міжнародний торфований конгрес відбудеться 9 – 15 червня 2008 р. в Тулламоре, Ірландія.

У МТТ функціонують 7 науково-технічних комісій: 1 – опис, стратиграфія, класифікація та збереження торфових родовищ; 2 – промислове використання *торфу* і торфових родовищ для енергетики, садівництва, захисту довкілля та інших цілей; 3 – використання *торфу* і торфових родовищ у сільському господарстві; 4 – фізичні, хімічні та біологічні характеристики *торфу*; 5 – використання вироблених торфових родовищ; 6 – *торф* у бальнеології, медицині і терапії; 7 – лісівництво на торфових родовищах. Науково-технічні комісії здійснюють свою роботу шляхом проведення симпозіумів за планом, що затверджується щорічними зборами МТТ. Україна представлена у науково-технічних комісіях МТТ чотирма членами.

Конгрес	Рік	Місце проведення, країна-організатор	К-сть учасників	К-сть країн	Девіз конгресу
1	1954	Дублін, Ірландія	-	-	Організаційний
2	1963	Ленінград, СРСР	700	26	Міжнародний досвід використання торфу і торфових родовищ
3	1968	Квебек, Канада	350	15	Нові напрямки у вивченні торфових родовищ
4	1972	Гельсинки, Фінляндія	370	23	Торф на службі людини і довкілля
5	1976	Познань, Польща	500	25	Роль торфу і торфових родовищ у захисті довкілля
6	1980	Дулут, США	420	22	Роль торфових родовищ у світі обмежених ресурсів
7	1984	Дублін, Ірландія	400	39	30 років міжнар. співробітництва з вивчення торфу: підсумки та перспективи
8	1988	Ленінград, СРСР	680	27	Не мав
9	1992	Уппсала, Швеція	348	26	Торф у природі та у промисловості: предмет балансу
10	1996	Бремен, Німеччина	350	39	Використання торфових родовищ: минуле, сьогодення і майбутнє
11	2000	Квебек, Канада	430	32	Захист земель і торфових родовищ
12	2004	Тампере, Фінляндія	530	34	Розумне використання торфовищ

У проміжках між конгресами діяльністю МТТ керують щорічні збори товариства (Annual Report), а в період між зборами – виконавчий комітет (Executive Board), до складу якого входять президент товариства, 2 – 3 віце-президенти і 4 – 5 членів.

Президенти МТТ: А. Сунгрєн (1968-1970), Е. Ківінен (1970-1980); Л. Хейкурайнен (1980-1985), Ю. Пессі (1985-1992); Р.Петтерссон (1992-1996); С.-Д. Бекер-Платен (1996-2000); Г.Худ (2000-2004), Маркку Мякєла (з 2004 р.). Генеральним секретарем МТТ з 1991 по 2004 р. був Р.Со-по (Фінляндія), який зробив великий внесок у становлення творчих контактів між науковцями і спеціалістами торфової галузі України та Фінляндії, з 2004 р. – Яаакко Сіпола (Фінляндія). *В.О.Гнеушев.*

**МІЖНАРОДНІ ВУГЛЬНІ КОНФЕРЕНЦІЇ (МВК),** -их, -их, -ій, мн. \* *р. международные угольные конференции (МУК), а. international coal conferences, н. internationale Bergbau-Konferenzen f pl (Kohlen-Konferenzen f pl)* – наукові та науково-практичні форуми вчених, присвячені проблемам *генезису, структури* і властивостей *вугілля*, теорії і практиці його розвідки, добування та переробки. Найбільш відомою та найвищою

рівня вважається MBK “Наука про вугілля” – International Conference on Coal Science (ICCS), на якій розглядаються фундаментальні аспекти вугільної науки (структура, фізичні та хімічні властивості твердих палив та їх складових) на сучасному рівні, а також нові досягнення у підходах до раціонального використання вугілля різного походження й якості. ICCS проводиться раз у 2 роки у різних країнах світу. Напр., ICCS-95 відбулася у Іспанії, ICCS-97 у Німеччині, ICCS-99 у Китаї (Тайвань), ICCS-2001 у США (Сан-Франциско), ICCS-2003 у Австралії (Квінсленд), ICCS-2005 – у Японії (Окінава).

Проблема використання *вугілля* різного ступеня *метаморфізму* у якості прекурсора нових вуглецевих матеріалів (*сорбентів* тощо) для каталізаторів і т. і. присутня у міжнародній вуглецевій конференції “Carbon”, що теж відбувається раз у 1-2 роки у різних країнах. Конференція “Carbon-96” відбулася у Великій Британії, “Carbon-98” – у Японії (Токіо), “Carbon-99 – у США (Харлестон), “Carbon-2001” – у США (Лексінгтон), “Carbon-2002” – у Китаї (Пекин), “Carbon-2003” – в Іспанії (Ов’єдо), “Carbon-2004” – у США (Провіденс), “Carbon-2005” – у Півд. Кореї (Гуенгью), “Carbon-2006” – у Шотландії (Абердін).

Міжнародна конференція “Catalysis and Adsorption in fuel processing and environmental protection” проходить у Польщі – 1996, 1999, 2002, 2005 рр.); Міжнародна конференція “Coal Structure” (Польща, 1992, 1994, 1996, 2002 р.) також проводиться польськими вченими за сприянням Європейського Союзу.

European Coal Conference (Велика Британія – 1993, Чехія – 1995, Туреччина – 1997, Польща – 2000, Бельгія – 2002, Сербія – 2005 р.) сфокусована на проблемах вугільної *геології* з спеціальним аспектом на проблемах охорони *довкілля*.

Чехія у останні роки активно приймає у себе представників вугільної геологічної науки (Міжнародна геологічна конференція “Coal Geology Conference”, Прага – 1998, 2001, 2003 рр.).

Американська геологічна служба раз на 2 роки організує міжнародні робочі зустрічі з питань якості *вугілля* в усьому світі (International Coal Quality Meeting, м. Рестон, США). Pittsburgh Coal Conference проходить щорічно на базі Пітсбурзького університету і розглядає питання технології спалювання, газифікації, одержання водню з вугілля, технології моніторингу довкілля, глобальної зміни клімату, хімії вугілля, утилізації відходів вуглевидобутку та вуглепереробки. У 2006 р. відбулася вже 23-я конференція. 24-а конференція має бути в 2007 р. у Йоганнесбурзі (ПАР).

В Росії щорічно проходить міжнародна конференція з проблем переробки твердого палива: “Химия и технология твердого топлива”, “Химия и природосберегающие технологии использования угля”, Звенигород – 1999, 2001, 2003, 2005 рр.). До 70-ліття Інститута горючих ископаемых (ИГИ) в Росії відбулася конференція “Перспективы развития углехимии и химии углеродных материалов в XXI веке” (Звенигород, 2005 р.).

Крім того, в країнах СНД проходить міжнародний симпозиум “Проблемы катализа в углехимии” (Донецьк, Україна, 1990 р., Красноярськ, 1993 р., Новосибірськ, 1997 р., Красноярськ, Росія, 2000 р.), на засіданнях якого розглядаються актуальні проблеми конверсії твердих палив у більш екологічно чисті енергоносії та шляхи підвищення її ефективності за рахунок використання природних та штучних каталізаторів.

В Україні спеціальні наукові вугільні конференції в останні 10 років не проводились. Науково-практичні конференції проводяться регулярно на спеціалізованих виставках “Уголь/Майнінг” (“Експодонбас”, Донецьк), з 1997 р. щорічно – у

смі Мілекине (ЗАТ “Ана-Темс”, Національний гірничий університет, УкрНДІвуглезабагачення та ін.). Вугільна тематика була присутня на міжнародній зустрічі з питань енергетики (Київ, 2000 р.), на науково-практичній конференції “Донбас-2020: охорона довкілля та екологічна безпека” (м. Донецьк – 2001 р.), “Екологія промислових регіонів” (м. Горлівка-1999), „Вугільна теплоенергетика: проблеми реабілітації та розвитку” (Алушта, Крим, 2004, 2005, 2006 рр.), на щорічних Форумах гірників при Національному гірничому університеті (м. Дніпропетровськ) та ін. *Т.Г.Шендрік, В.С.Білецький.*

**МІЖПЛАСТОВІ ПЕРЕТОКИ**, -их, -ів, *мн.* \* **р.** *межпластовые перетоки; а. interbedded cross flow, intrareservoir communications, interformational flow, н. Interschichtenströme* *m* *pl* – утворені в процесі експлуатації при різниці *тиску* між *пластами* перетоки рідини (*води, нафти*) з *пласта* з більшим тиском у *пласт* з меншим тиском, інтенсивність яких залежить від ступеня гідродинамічного зв’язку і перепаду тиску між ними.

**МІЖРЕМОНТНИЙ ПЕРІОД (МРП)**, -ого, -у, *ч.* \* **р.** *межремонтный период; а. overhaul period, overhaul life; н. Reparaturintervall* *n* – тривалість фактичної експлуатації об’єкта, напр., *свердловини* (у добах) між попереднім і наступним ремонтами. *Міжремонтний період* обчислюють стосовно конкретної *свердловини*, групи *свердловин* і всіх *свердловин* підприємства. В галузевій методиці для обчислення МРП стосовно конкретної *свердловини* пропонується загальний відпрацьований *свердловиною* час розділити на кількість ремонтів, тобто  $t_c = t_c/n$ , де  $t_c$  – міжремонтний період;  $t_c$  – загальний відпрацьований *свердловиною* час за контрольний період;  $n$  – кількість ремонтів даної *свердловини*. Якщо протягом контрольного періоду *свердловину* не ремонтували, то дана формула непридатна для розрахунку середньої тривалості роботи *свердловини*. Більш правильним є розрахунок МРП як середньої тривалості роботопридатного стану *свердловини*, тобто

$$t_c = \frac{\sum_{i=1}^m t_{pi}}{m},$$

де  $t_{pi}$  – тривалість міжремонтного періоду на  $i$ -тому проміжку роботопридатного стану *свердловини*;  $i = 1, 2, 3, \dots, n$  – кількість проміжків (періодів) роботопридатного стану *свердловини* протягом контрольного періоду.

Для групи *свердловин* МРП за певний час визначають за формулою:

$$t_{rp} = \frac{\sum_{j=1}^N t_{cj}}{\sum_{j=1}^N n_j} = \frac{\sum_{j=1}^N (t_{kj} - t_{pi})}{\sum_{j=1}^N n_j},$$

де  $t_{rp}$ ,  $t_{pi}$ ,  $t_{kj}$  – відповідно міжремонтний період, тривалість простою (ремонту) і календарний час експлуатації групи *свердловин* і  $j$ -ої *свердловини*;  $n_j$  – кількість ремонтів по  $j$ -тій *свердловині*;  $N$  – кількість усіх *свердловин*.

Протягом розрахункового періоду частина *свердловин* може бути переведена з одного способу експлуатації на інший, частина переведена в нагнітальні чи спостережні, частина введена із консервації і т.п. Тоді з урахуванням перебігу кількості *свердловин* у часі середній міжремонтний період групи *свердловин*, що експлуатуються одним способом, доцільніше визначати як середньозважений за часом

$$t_{rp,k} = \frac{\sum_{j=1}^N t_{cj}}{\sum_{j=1}^N \sum_j},$$

де  $t_{тр,к}$  – середній міжремонтний період  $k$ -ої групи свердловин;  $j = 1, 2, 3 \dots z$  – кількість свердловин у  $k$ -ій групі, які працюють у контрольному періоді;  $t_j$  – сумарний час роботи  $j$ -ої свердловини за контрольний період.

Загальний міжремонтний період роботи свердловин підприємства (цех, нафтогазовидобувне підприємство, акціонерне товариство) вираховується як середньозважений по фонду свердловин

$$t_{н} = \frac{\sum_{k=1}^{\lambda} t_{тр,к} \cdot z}{\sum_{k=1}^{\lambda} z}$$

де  $t_{н}$  – міжремонтний період роботи свердловин підприємства;  $k=1, 2, 3 \dots z$  – кількість груп свердловин за способами експлуатації;  $\lambda$  – кількість свердловин у  $k$ -ій групі.

МРП змінюється в дуже широких межах, а саме: від декількох тижнів для штангово-насосних свердловин за умов ускладнень відкладеннями ніску до декількох років при фонтанній експлуатації чи при експлуатації газових свердловин. МРП в основному визначається способом експлуатації, оскільки ймовірність зупинок, пов'язаних з необхідністю ремонту, залежить від складності обладнання, його надійності тощо. На МРП також впливають: а) умови експлуатації (висота підняття рідини і величина дебіту, правильність встановлення технологічного режиму); б) ступінь проявлення ускладнюючих чинників (нісок, парафін, солі, корозія, велика в'язкість продукції, накопичення води чи газоконденсату на вибої, викривлення стовбура свердловини); в) якість виготовлення, досконалість та надійність обладнання; г) якість виконання попереднього ремонту.

Зі збільшенням тривалості міжремонтного періоду зростає накопичений видобуток нафти і газу із свердловини. Його зменшення може мати місце у випадках: а) коли свердловина внаслідок неякісних ремонтів вводиться з дебітом, меншим за режимний; б) планово-попереджувальний (профілактичний) ремонт при поступовому зменшенні дебіту здійснюється в терміни, які відрізняються від економічно обґрунтованих. Економічно обґрунтовані терміни проведення ремонту або іншими словами оптимальну кількість ремонтів кожної конкретної свердловини визначають за допомогою економіко-математичної моделі із умови максимізації прибутку, одержаного від видобутої із свердловини нафти (газу). З цієї моделі можна визначити дебіт нафти (газу), за якого економічно доцільно починати здійснювати планово-попереджувальний ремонт. В.С.Бойко.

**МІЖШАРОВА ТОВЩА**, -ої, -і, ж. \* р. *междуслоевая толща*, а. *interstratum thickness*, н. *Zwischenschichtenserief*, *Zwischenschichtenfolge* f — при розробці потужних пластів або покладів з поділом на шари — товща корисної копалини між шарами, що залишається при їх вийманні.

**МІКОЇДИ**, -дів, мн. \* р. *микойды*, а. *mikoides*, *micoids*, н. *Glimmergesteine* n pl – породотвірні мінерали лускуватої будови. Від англ. mica – слюда. Маловживаний термін.

**МІКРИНІТ**, -у, ч. \* р. *микринит*, а. *micrinite*, н. *Mikrinite* m – мацера́л інертинітової мацера́льної групи, який зустрічається в дуже малих округлих *гранулах* і є “вторинним мацера́лом”, який утворюється в процесі *вуглефікації*. Термін похідний від слова “мікроніт” (Стопс, 1935 р.). Був уведений Конгресом зі стратиграфії вугленосних відкладів в Геерлене (Нідерланди) у 1935 р. за пропозицією К.А. Сейлера для опису найдрібніших *гранул* з інертинітовою відбивною здатністю.

Походження. *Мікриніт* являє собою залишки колишніх ліпоїдних речовин (ліптинітових або *вітриніту*, багатого на

водень) (Альпен і Прегермейн, 1965 р.; Тейхмюллер, 1974 р.). Тиссен і Шпрунк (1936 р.) у прохідному світлі зернисту дослідили опакову речовину, яка утворилася із залишків вторинних стінок трахеїд. Іноді *мікриніт* формується в процесі торфоутворення (Шібаока, 1978, 1983 рр.; Тейлор і Лью, 1989 р.). *Мікриніт* може також бути результатом сильної фрагментації інших інертинітових *мацера́лів*. Часто важко відрізнити *мікриніт* і інші невеликі інертинітові уламки. Тоді *мікриніт* розрізняють від *інертодетриніту* за граничною крупністю в 2 мкм (Діссель, 1992 р.). *Агрегати мікриніту* можуть розпізнаватися і відрізнятися від *макриніту* за їх зернистістю. У зв'язку з невеликим розміром окремих зерен мацера́льний аналіз *мікриніту* утруднений. Можна точно підрухувати тільки його *агрегати*. Необхідно розрізнявати *мікриніт* і деякі інші тонкозернисті матеріали типу *каолініту* або поригелініту у вугіллі низького ступеня *вуглефікації*. На відміну від *мікриніту*, інші матеріали звичайно мають чіткі внутрішні відбиття і не характеризуються явною зернистістю інертинітового виду.

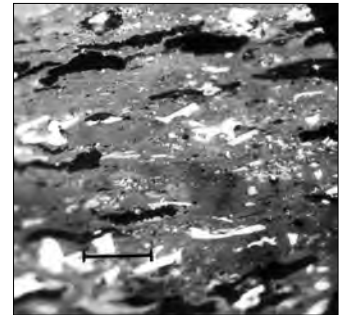
Фізичні властивості. Колір *мікриніту* блідо-сірий до білого. Відбивна здатність вища, ніж у супроводжуючого *вітриніту*, але часто нижча, ніж у інших інертинітових мацера́лів того ж *вугілля*. В області RrVit 1,4 % *мікриніт* стає схожий з *вітринітом* за відбивною здатністю і більше не розпізнається. У зв'язку із зернистістю *мікриніту* його відбивну здатність можна визначити тільки приблизно на *агрегатах* частинок. *Мікриніт* не флуоресцює.

Твердість шліфування. Різниця в твердості щодо інших мацера́лів інертинітової мацера́льної групи невелика або відсутня.

Хімічні властивості. У зв'язку з малою крупністю *гранул мікриніту* і трудностю у відділенні чистого *мікриніту* хімічні дані відсутні. На відміну від інших інертинітових мацера́лів *мікриніт* виділяє відносно велику кількість легких речовин (Штах та інші, 1982 р.).

Залюгання. *Мікриніт* – типовий мацера́л *вугілля* середньої стадії *вуглефікації* і порівняно рідкісний для молодого вугілля. Він зустрічається в більшості мікролітотипів як окремі тонкі зерна або агрегати зерен в різних кількостях. *Мікриніт* характерний для *вітриніту*, який походить від *колодетриніту*, де він зустрічається в безпосередній близькості до спориніту і алгініту. Це також один з типових мацера́лів довгополуменевого вугілля і *богхедів*, в яких він може утворювати основну масу. *Мікриніт* – це інертинітовий компонент такого *вітринертиту*, який утворюється зі смолистої дерева. Загалом палеозойське вугілля містить більше *мікриніту*, ніж більш молоде вугілля, тому що перше багатіше на *ліптиніт*, ніж останнє. У вугіллі *кам'яновугільного періоду* процентний вміст *мікриніту* складає в середньому 3-6% і може досягати 19%. У вугіллі посткам'яновугільних періодів кількість *мікриніту* рідко перевищує 3%. (Діссель, 1992 р.). Крім того, *мікриніт* зустрічається в *горючих сланцях* (Тейхмюллер і Вольф, 1977 р.; Тейхмюллер і Оттен'ян, 1977 р.) і чорних сланцях (Стасюк, 1991 р.).

Практична значущість. *Мікриніт* є інертинітовим мацера́лом з найвищою реакційною здатністю і бере участь у



*Мікриніт (білі дрібні розсіяні компоненти). Білі уламки менше 15 мкм – інертодетриніт. Вугілля марки Д. Кузнецький басейн. Відбите світло. Імерсія. Шкала 0,02 мм. Фото Г.П.Маценко.*

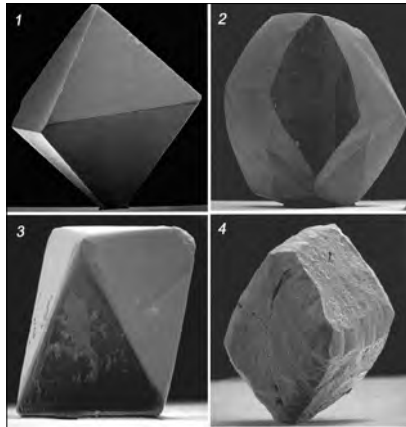
всіх процесах конверсії. За допомогою мікроскопа в продуктах і залишках конверсії вугілля не розпізнається (Діссель і Вольф-Фішер, 1987 р.).

Походження слова: “мікро” (грецьк.) – малий. Син. – тонкий мікриніт (МКПВОР, 1963 р.).

**МІКРО...**, \* р. *micro...*, а. *micro...*, н. *Mikro...* – у складних словах означає: дуже малий, найдрібніший; пов’язаний з вивченням або вимірюванням дуже малих предметів, явищ, величин; у назвах одиниць *вимірювання* – мільйонна частка. Напр., мікроампер – одиниця сили електричного струму, мільйонна частка ( $10^{-6}$ ) *ампера*. Від грецьк. “мікро” – малий.

**МІКРОАЛМАЗ**, -у, ч. \* р. *мікроалмаз*, а. *microdiamond*, н. *Mikrodiamant* m – алмаз *крупністю* менше 0,5 мм. Походження остаточно не встановлено. *Гіпотези*: 1) *кристали алмаза*, що мали недостатньо часу для росту; 2) *кристали*, які утворилися в середовищі з обмеженим вмістом *вуглецю*, що затримало їх ріст. Місцем утворення М. може бути *мантія Землі* на глибині 150 – 200 км; *кімберлітова* чи *лампроїтова магма*, яка піднімається на поверхню; місця зіткнення тектонічних *плит*. М. знайдені також у *метеоритах*. За формою зустрічаються октаедричні, додекаедричні, кубічні *монокристали* М., інколи – зерна неправильної форми та змішані кубічно-октаедричні *кристали*. Найбільш поширеними є октаедри, які складають понад 50% всіх М.

**МІКРОАНАЛІЗ**, -у, ч. \* р. *мікроанализ*, а. *microanalysis*, н. *Mikroanalyse* f – сукупність методів і прийомів, за допомогою



Мікроалмази у формі: 1,3 – октаедрів; 2 – додекаедра; 4 – куба.

яких можна виконувати *аналіз* малих кількостей неорганічних та органічних *речовин* (від мільйонних до сотих часток *грама*).

**МІКРОБІОЛОГІЧНЕ ЗБАГАЧЕННЯ ВУГІЛЛЯ**, -ого,

-..., с. \* р. *микробиологическое обогащение угля*, а. *microbiological preparation of coal*; н. *mikrobiologische Aufbereitung f der Kohle* – спеціальний метод *збагачення*,

оснований на відмінностях в адгезійній активності зольної (породної) та органічної (вугільної) *речовини* після її обробки екзобілками. Вихідний матеріал подрібнюється до *крупності* – 0,5 мм, обробляється протягом 3 – 5 діб розчином екзобілків у водному середовищі, після чого гідросуміш перемішується. При цьому зольна фаза агрегується, а *вугілля* залишається в первинному стані.

Досліди ІНФОВ НАН України проведені на донецькому вугіллі марки Д ЦЗФ “Трудівська” показали можливість *збагачення* вихідного вугілля *зольністю* 50% з отриманням *концентрації* і *відходів* відповідно *зольністю* 25 та 75%. В.С.Білецький.

**МІКРОБІОЛОГІЧНІ ПОШУКИ**, -их, -ів, мн. \* р. *микробиологические поиски*, а. *microbiological prospecting*; н. *mikrobiologisches Prospektieren* n – методи пошуку родов. к.к., які базуються на дослідженні *закономірностей* розподілу мікроорганізмів. Уперше запропоновані у 1937 р. Використовуються для пошуків *нафти* і *газу*, рудних к.к. М.п. родов. *нафти* і *газу* здійснюються на регіональному (масштаб зйом

мок 1:1000000-1:500000) і пошуковому (1:200000 1:100000) етапах геолого-розвідувальних робіт. М.п. рудних родов. використовуються при рекогносцировці (1:200000-1:100000), середньомасштабній (1:50000- 1:25000) і детальній (1:10000) розвідці.

**МІКРОВКЛЮЧЕННЯ ГАЗІВ**, -чень, -..., мн. \* р. *микровключения газов*, а. *microocclusions of gases*; н. *Gasmikroeinschlüsse* m pl – мікропорції *газу*, герметизовані всередині *кристалів*, а також в міжзернових порожнинах *мінералів* і *порід*. Розміри М.г. від дек. мм до дек. мкм; *склад*: CO<sub>2</sub>, H<sub>2</sub>, CO, N<sub>2</sub>, H<sub>2</sub>S, F, He, Ar, CH<sub>4</sub> та ін. М.г. присутні в *мінералах* інтрузивних, ефузивних і метаморфічних *порід*, у *мінералах* гідротермального і осадкового *генезису*. М.г. поділяють на дві осн. групи: сингенетичні – захоплені з розплаву в процесі *кристалізації*; епігенетичні – ті, що потрапили в мікротріщини *кристалу* або міжзерновий простір і були загерметизовані новими порціями *мінеральної речовини*. М.г. є важливим джерелом генетичної інформації. Насиченість ними *порід* і *мінералів*, *склад* мікровключень відображають характер процесів і фіз.-хім. умов мінералоутворення. За результатами дослідження ізотопного складу *водню*, *вуглецю* і *кисню* М.г. судять про джерела і міру глибинності мінералотвірних *речовин*.

**МІКРОЕЛЕМЕНТИ НАФТИ**, -ів, -..., мн. \* р. *микроеlementы нефти*; а. *microelements of oil*; н. *Erdölmikroelemente* n pl – *хімічні елементи*, наявні в *нафтах* у невеликих концентраціях (у тисячних або сотих частках процента) і виділяються в золі, що отримується після перегонки *нафти* (S, Mg, Na, O<sub>2</sub>, N<sub>2</sub>, Wn, P, Ni, J, Si, Ca, Fe, Al, Mn, Ag, Cu, Ti, U, Sn, As та ін.). У нафтах виявлено понад 40 мікроелементів, загальний вміст яких рідко перевищує 0,02 – 0,03% від маси нафти. Син. – мікрокомпоненти нафти, мінеральні речовини нафти.

**МІКРОЕМУЛЬСІЇ**, -ій, мн. \* р. *микромюльсии*; а. *microemulsions*; н. *Mikroemulsionen* f pl – високодисперсні системи, які утворюються двома взаємно нерозчинними *рідинами*. Діаметр крапельок дисперсної фази від 10 до 200 нм, їх об’ємна частка може сягати 50% і більше. Основні типи М. такі ж, як у звичайних *емульсій*: прями (типу “масло у воді”) і обернені (“вода в маслі”). Завдяки малим розмірам крапель М., на відміну від звичайних *емульсій*, стійкі і, як правило, прозорі.

**МІКРОЗОНД**, -а, ч. \* р. *микророзонд*, а. *microsonde*, н. *Mikrosonde* f – інструмент для вивчення мікроскопічних зразків *речовини*, *мінералів*.

Приклади – йонний мікросонд SHRIMP (Sensitive High-Resolution Ion Microprobe) та його більш сучасний аналог CAMECAIMS-1280 створені для дослідження *гірських порід* (вік, склад) у Австралійському національному університеті в Канберрі.

Інший приклад – мікросонди на основі *нанотрубок вуглецю*. Останні дозволяють маніпулювати найдрібнішими об’єктами – аж до окремих *молекул* – пересувати їх, повертати, піднімати, збирати в структури. Створюються *мікросонди* на основі *нанотрубок вуглецю* з певними функціональними групами на їх кінцях, які дозволять розпізнавати хімічні та біологічні мікрооб’єкти, одержувати зображення розподілу в об’єкті певних груп *атомів*.

Джерела: Джон Велли. История юной Земли // В мире науки (Scientific American). № 1, 2006. С. 40-45.

**МІКРОКАВЕРНИ**, -верн, мн. \* р. *микрочаверны*; а. *microcaverns*; н. *Mikrokaavernen* f pl – дрібні *порожнини* (розміром від 0,05 до 1-2 мм), досить широко поширені в карбонатних нафтогазонасичених породах вторинного утворення, що пов’язане з розчиненням (*вилугуванням*) органічних залишків, їх уламків, окремих зерен цементуючої або цементованої речо-

вини чи *атрегату* зерен. Під мікрокавернами часто розуміють *пори* будь-якого розміру. Син. – пори розчинення.

**МІКРОКАРОТАЖ**, -у, ч. \* **р.** *микрокаротаж*, **а.** *micrologging*; **н.** *Mikrobohrlochmessung* f, *Mikrokarottage* f, *Mikrolog* n – метод геофіз. досліджень у *свердловинах*, який застосовується для детального вивчення розрізу *свердловини* зондами малого розміру (дек. см). Мікрозонди поділяють на звичайні (градієнт- і потенціал-зонди) і сфокусовані, що є аналогами зондів *бічного каротажу*.

**МІКРОКАРОТАЖ БОКОВИЙ**, -у, -ого, ч. \* **р.** *микрокаротаж боковой*; **а.** *trumpet logging*, *microlaterologging*, **н.** *Seitenmikrokarottage* f – *мікрокаротаж*, який передбачає детальне вимірювання позирного опору присвердловинної частини розрізу екранованими мікрозондами з радіальним фокусуванням струму, що зменшує вплив (порівняно з *мікрокаротажем*) глинистої кірки і дає змогу використати виміри для кількісного вивчення питомого опору порід, які безпосередньо прилягають до *свердловини*. В.С.Бойко.

**МІКРОКЛІМАТ КАР'ЕРУ**, -у, -ого, ч. \* **р.** *микроклимат карьера*, **а.** *open-pit microclimate*; **н.** *Mikroklima* n *des Tagebaus* – клімат приземного шару повітря в *кар'єрі* або всередині кабін кар'єрних машин. Характеризується поєднанням осн. параметрів, що діють на організм людини: т-рою, відносною *вологістю*, швидкістю руху повітря і т-рою навколишніх поверхонь. З метою створення сприятливого для роботи М.к. застосовують активне *протірювання* внутрішньок'єрного простору, осушення г.п. тощо. Мікроклімат у кабіні кар'єрних машин визначається тепловідленням в ній і мікрокліматичними параметрами приземного шару. Т-ра, відносна *вологість* і швидкість руху повітря в кабіні регламентуються для теплої і холодного періодів року. Значення т-ри, відносної *вологісті* і швидкості руху повітря в робочій зоні на постійних робочих місцях при важкій роботі: в холодний період року (при т-рі зовнішнього повітря нижче 10°C) відповідно 13-18°C, не більше за 75%, не більше за 0,5 м/с; в теплий період року (при т-рі зовнішнього повітря 10°C і вище) – не більше 26°C, 75%, 1 м/с. А.Ю.Дриженко.

**МІКРОКЛІМАТ ШАХТИ**, -у, -ого, ч. \* **р.** *микроклимат шахты*, **а.** *mine microclimate*, **н.** *Grubenmikroklima* n – метеорологічні умови в підземних *гірничих виробках шахти (рудника)*. М.ш. характеризується сукупністю середньорічних значень т-ри, відносною *вологістю*, тиску, швидкості руху повітря і т-ри поверхонь *виробок*. Регламентация М.ш. направлена насамперед на охорону здоров'я шахтарів. В Україні гранично допустима т-ра 26°C при швидкості повітря не менше 2 м/с і *вологісті* 90%. В ін. країнах межі інші: у Великобританії: 27,8 °C, ФРН 28 °C, ПАР 33,3 °C (за мокрим термометром, при швидкості повітря понад 0,25 м/с). Відносна *вологість* повітря змінюється від 70-80% в *приствольних дворах* до 90-100% в кінці *очисних вибоїв*. Швидкість руху повітря в *гірничих виробках*, де постійно перебувають люди, змінюється в межах 0,25-8 м/с.

**МІКРОКЛІМАТОЛОГІЯ**, -ії, жс. \* **р.** *микроклиматология*, **а.** *microclimatology*, **н.** *Mikroklimatologie* f – розділ кліматології, присвячений вивченню мікроклімату (напр., в *гірничій справі* – *мікроклімату кар'єру, мікроклімату шахти, рудника, копальні* тощо).

**МІКРОКЛІН**, -у, ч. \* **р.** *микроклин*, **а.** *microcline*, *Amazon stone*, **н.** *Mikroclin* m – *породоутворювальний мінерал* класу *силікатів* групи *польових шпатів, алюмосилікат* калію каркасної будови. *Формула*: K[AlSi<sub>3</sub>O<sub>8</sub>]. Містить (%): К<sub>2</sub>O – 16,93; Al<sub>2</sub>O<sub>3</sub> – 18,35; SiO<sub>2</sub> – 64,72. Ізоморфні *домішки* Na, Rb, Fe, Ba, Pb і ін. *Сингонія* триклінна. Пінакоїдальний вид. Утворює табличчасті *кристали*, зернисті і крупнокристалічні *атрегати*. Двій-

ники по карлсбадському, бавенському, манебахському, альбітовому та перикліновому законам. *Густина* 2,57. Тв. 6,0-6,5. *Спайність* досконала в двох напрямках. Колір білий, рожевий, сірий. Блиск скляний, на площинах спайності перламутровий. Крихкий. Часто містить закономірно орієнтовані вроски *альбіту*, що виникли при розпаді високотемпературних твердих *розчинів* лужного (калінагрового) *польового шпату*. Походження М. – магматичне, метаморфічне, метасоматичне, гідротермальне. Важливий *породоутворювальний мінерал* багатьох *магматичних та метаморфічних порід, пегматитів*. Знахідки: Мюден (ФРН), р. Верцаска (Тессін, Швейцарія), Стригом (Польща), Хундхольмен та Івеланд (Норвегія), шт. Арканзас, Колорадо (США), Кентау (Казахстан), Урал, Карелія (РФ), Мадагаскар, Японія і ін. На території України є на Волині та в Приазов'ї. Використовують у фарфоро-фаянсовій промисловості. Від *мікро...* і грецьк. “кліно” – нахилляю: кут між площиною спайності відхиляється від прямого кута на 20°. (J.F.A.Breithaupt, 1830).

Розрізняють: мікроклін-альбіт (*анортотлаз*); мікроклін берилієвий (те саме, що *шпат польовий берилієвий*); мікроклін зелений (те саме, що *амазоніт*); мікроклін максимальний (*мікроклін* з найбільшим ступенем косокутності кристалічної ґратки); мікроклін натрієвий (*анортотлаз*); мікроклін-олігоклаз (зайва назва *анортотлазу*); мікроклін-пертит (взаємне проростання *мікрокліну альбітом*, яке утворюється внаслідок розпаду *твердого розчину*); мікроклін рубідієвий (різновид *мікрокліну*, який містить до 3% Rb<sub>2</sub>O<sub>3</sub>).

**МІКРОКЛІНІЗАЦІЯ**, -ії, жс. \* **р.** *микроклинизация*, **а.** *microclination*, **н.** *Mikroklinsation* f – метасоматичні перетворення в мінеральних комплексах, які ведуть до заміщення *плагіоклазів мікрокліном* (Г.Д.Афанасьєв, 1949).

**МІКРОКОМПОНЕНТИ**, -ів, мн. \* **р.** *микроркомпоненты*, **а.** *microcomponents*, **н.** *Mikrokomponenten* f pl – 1) В *мінералогії* – ізоморфні *домішки в мінералах*. 2) В *петрографії* вугілля – те ж саме, що й *мацериали*.

**МІКРОКОМПОНЕНТИ НАФТИ**, -ів, -ого, мн. \* **р.** *микроркомпоненты нефти*, **а.** *microcomponents of oil*; **н.** *Mikrokomponente* m pl *des Erdöls* – Див. *мікроелементи нафти*.

**МІКРОКРИСТАЛИ**, -ів, мн. \* **р.** *микроркристиаллы*, **а.** *microcrystals*, **н.** *Mikrokristalle* m pl – *мінерали* розміром 10<sup>-5</sup> – 10<sup>-6</sup>м, які спостерігаються у вигляді *кристалів*.

**МІКРОЛІТ**, -у, ч. \* **р.** *микрорлит*, **а.** *microlite*, **н.** *Mikrolith* m – 1) *Мінерал*, танталієвий різновид ряду *мікроліт-нірохлор*. *Формула*: (Ca,Na)<sub>2</sub>Ta(F,OH). *Склад* у % (з родов. Івеланд, Норвегія): CaO – 10,48; Na<sub>2</sub>O – 3,26; Ta<sub>2</sub>O<sub>6</sub> – 73,72; H<sub>2</sub>O – 2,78. *Домішки*: UO<sub>2</sub> (4,21); ZrO<sub>2</sub> (4,55); FeO (2,77); TiO<sub>2</sub> (1,58); Ce<sub>2</sub>O<sub>3</sub> (0,50); MgO (0,34). *Сингонія* кубічна. Гексоктаєдричний вид. Звичайно метамікрий. Утворює дрібні октаєдричні *кристали*, включення у вигляді зерен. Двійники рідкісні. *Спайність* по (111) ясна. *Густина* 5,5. Тв. 5,5-6,0. Колір світло-жовтий до бурого, іноді гіацинтово-червоний, зелений. *Риса* блідо-жовта, бурувата. Блиск скляний або смолистий. Крихкий. Злам майже раковистий. Ізотропний. Зустрічається в *гранітних пегматитах* і метасоматично змінених *гранітах*. Дуже рідкісний. Знахідки: Ельба (Італія), Утьо (Норвегія), Честерфілд (шт. Массачусетс, США), Забайкалля (РФ), Казахстан. Від *мікро...* й грецьк. “літос” – камінь (Ch.U.Shepard, 1835). Син. – гаддаміт, метасімпсоніт.

2) Мікрокристали в осн. масі виливної породи.

Розрізняють: мікроліт барієвий (різновид *мікроліту* з родов. Ші-Шіко в Бразилії, який містить до 5% BaO); мікроліт бісмуїєвий (різновид *мікроліту*, який містить 3,25% Bi<sub>2</sub>O<sub>3</sub>); мікроліт залізистий (різновид *мікроліту*, який містить до 10% FeO); мікроліт залізний (різновид *мікроліту*, який містить до 10% Fe<sub>2</sub>O<sub>3</sub>); мікроліт ніобієвий (різновид *мікроліту*, який містить 43,5% Nb<sub>2</sub>O<sub>5</sub>, з пров. Наталь у Півд.-Африк. Республіці); мікроліт свинцевий (різновид *мікроліту*, який містить до 27,78% PbO); мікроліт титановий (різновид

мікроліту, який містить до 14%  $TiO_2$ ); мікроліт уранистий (різновид мікроліту, який містить до 4,21%  $UO_2$ ).

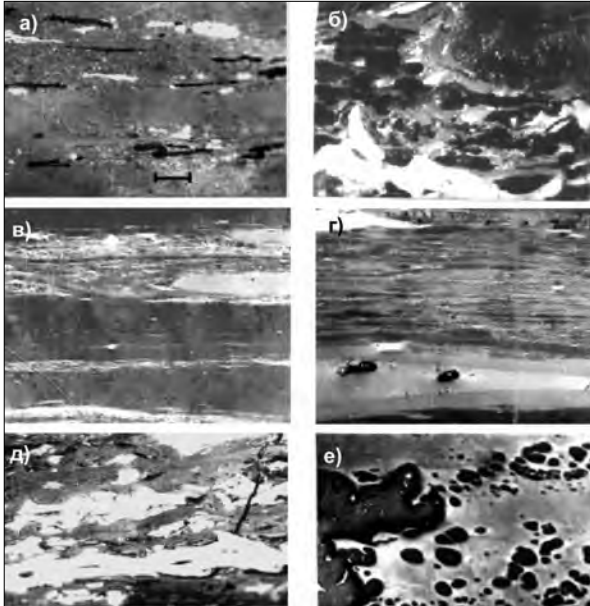
**МІКРОЛІТИ**, -ів, мн. \* р. *микролиты*, а. *microlites*, н. *Mikrolithe* m pl – дуже дрібні голчасті або пластинкоподібні кристалики, які зустрічаються в основній масі *ефузивних порід*. М. протиставляються більш крупним і раннім *вкрапленням* вулканічних г.п. і *кристалітам*, тобто найдрібнішим зародковим кристалоутворенням, які являють собою продукт розкристалізації *вулканічного скла*. Мінеральний склад М. визначається складом *породи*. Від *мікро...* й грецьк. “літос” – камінь.

**МІКРОЛІТОВА СТРУКТУРА**, -ої, -и, жс. \* р. *микролитовая структура*, а. *microlitic texture*, н. *mikrolithische Struktur* f – структура основної маси порфірових г.п., до складу яких входять *мікроліти*, іноді з *домішками* невеликої кількості скла.

**МІКРОЛІТОТИПИ**, -ів, мн. \* р. *микролитотипы*, а. *microlithotypes*, н. *Mikrolithotype* m pl – нашарування, які складають органічну частину гумусового *вугілля* і розрізняються за *складом* та участю *мацералів* групи *вітриніту*  $V_t$ , *інертиніту*  $J$ , *ліптиніту*  $L$ .

Термін введений К.А. Сейлером в 1954 р. для позначення типових асоціацій *мацералів* і асоціацій *мацералів* з *мінералами*, виявлених при мікроскопії гумусового *вугілля*. *Мікролітотип* може бути агломерацією одного *мацерала* або природних мікроскопічних асоціацій *мацералів* однієї або більше груп з (або) без випадкової (побічної) мінеральної речовини. Між *літотипами* і *мікролітотипами* ясного взаємозв'язку не існує. Напр., *літотип дюрена* тьмяного вигляду може складатися не тільки з *клариту*, багатого *ліптинітом*, *тримацеритом* і *дюритом*, але і з *вітриту*, сильно забрудненого мінеральною речовиною.

Номенклатурна комісія Міжнародного комітету з *петрології* вугілля встановила мінімальну оцінювану товщину (потужність) *мікролітотипів* в 50 мкм, а також саму назву згідно



**Мікролітотипи:** а – кларит (у низьковуглефікованому кам'яному вугіллі. С1. Львівсько-Волинський басейн. Відбите світло. Імерсійне середовище); б – дюрит (Там же. Відбите світло. Імерсійне середовище); в – вітрит (в антрациті С2. Донецький басейн. Відбите поляризоване світло. Стан згасання.); г – ліптит (Там же. Відбите поляризоване світло. Стан згасання.); д – вітринертит (Тр-І. Майкобеньський басейн. Відбите світло. Імерсія.); е – карбосиліцит (округлі утворення) у антрациті Донецького басейну. Відбите поляризоване світло. Стан згасання. Шкала 20 мкм.

відомої системи Стопс-Геерлен (система SH) та закінчення в назвах “іт” (“ит”). М. класифікують за числом груп *мацералів* на *одномацерали* (мономацерали) – *вітрит*, *інертит*, та *ліптит*; *двомацерали* (бімацерали) – *кларит*(іт)  $V_t+L$ , *дюрит*  $J+L$ , *вітринертит*  $V_t+J$  та *тримацерали*  $V_t+J+L$ . В складі *одномацералів* допускається присутність інших у кількостях до 5% об'ємних. Для складних М. участь окремих груп *мацералів* повинна бути більшою 5% об'ємних. При переважанні одного з *мацералів* після назви *мікролітотипу* пишуть індекс цього *мацералу*, напр., *кларит L*, *дюрит J*.

#### Основні мікролітотипи

Мікролітотип	Основні групи мацералів і мінералів	Кількість мацеральних груп
Вітрит Ліптит Інертит	Вітриніт Ліптиніт Інертиніт	Мономацерал
Кларит Дюрит Вітринертит	Вітриніт + ліптиніт Інертиніт + ліптиніт Вітриніт + інертиніт	Бімацерал
Тримацерит	Вітриніт + ліптиніт + інертиніт	Тримацерал
Карбомінерит Карбаргіліт Карбанкерит Карбосиліцит Карбопірит	Мацерали + невіразні мінерали Мацерали + глинисті мінерали Мацерали + карбонати Мацерали + кварц Мацерали + сульфідні мінерали	незалежно від кількості присутніх мацеральних груп

Інша вітчизняна схема класифікації (Донецьк, М.М.Ліфшиць, 1959) побудована більш деталізовано і за іншим принципом – за співвідношенням всіх трьох груп *мацералів* незалежно від їх участі. В умовних межах вмісту *мацералів*, за *вітринітом* визначається назва *мікролітотипів*, які відповідають назвам *літотипів*. За сучасною номенклатурою: ультракларит, *кларит*, дюроткларит, клародюрит, *дюрит* та ультрадюрит. За вмістом *ліптиніту* та *інертиніту* М. відносять до ліптинітових, змішаних та інертинітових; відповідно після назви М. пишуть індекс *мацерала*, напр., *кларит L*.

М. з тісно зв'язаними вкрапленнями глинистої речовини, оксидів *кременю*, карбонатів або сумішей *мінералів* при їх вмісті 20-60% об'ємних, а *піриту* 5-20% названі відповідно – *карбаргіліт*, *карбосиліцит*, *карбанкерит*, *карбомінерит*, *карбопірит* (ISO. 7404-1-84).

М. мають пластовидну лінзоподібну форму, розмір від мікроскопічного до значного, площа розповсюдження варіює в широких межах. При потужності шарів від декількох см до 1 м та більше вони представляють своєрідні *типи вугілля* (це є характерною особливістю М.) і, відповідно, однорідною структурою, наприклад, клареновий кутинітовий, ультрадюреновий *типи* та ін. У відповідності зі складом *мацералів* М. розрізняють за хімічними, фізичними та технологічними властивостями, напр., за *густиною*, *міцністю*, *тріщинуватістю*. При руйнуванні та подрібненні *вугілля* його *дезінтеграція* відбувається по площинах дотику *мікролітотипів* і карбомінеритів. Це приводить до того, що частинки подрібненого *вугілля* круп-

ністю менше 3 мм представлені різними *мікролітотипами* і карбонітеритами. Ця відома особливість гумусового *вугілля* справляє суттєвий вплив на їх *збагачення*. Різна міцність М. проявляється в *грануломеричному складі*, а також впливає на характер пилоутворення, сорбційну здатність, окиснення, самозаймання та спікливі властивості *вугілля*. *Склад*, розмір і розподіл М. є характеристикою мікроструктури (і структури) *вугілля*, одною з ознак *типу вугілля* і кореляції *вугільних пластів*.

Походження слова: mikros (грецьк.) – маленький, lithos (грецьк.) – камінь, typos (грецьк.) – тип. Син.: макротип (Г.Х. Кейді, 1942 р.), частково стрейфенарт (streifenart), частково підтип, тип вугілля (ТВМ).

**МІКРОМІНЕРАЛИ**, -ів, *мн.* \* **р.** *мікротипи*, **а.** *microminerals*, **н.** *Mikrominerale* n pl – мінеральні індивіди розміром  $10^{-5}$ - $10^{-6}$  м, які можна спостерігати у оптичному мікроскопі. Найбільш наближені до ідеальних кристалів.

**МІКРОНЕОДНОРІДНІСТЬ [ПЛАСТА]**, -ості, *ж.* \* **р.** *мікронеоднородність (пласта)*; **а.** *microinhomogeneity (of a formation)*, **н.** *Mikroinhomogenität* f – зміна параметрів *пласта* (*проникує, пористість, нафтогазоводонасиченості, гранулометричного складу, карбонатності, глинистості* і т.д.) в об'ємах, порівняних з розмірами *керна*.

**МІКРОПОРИСТІСТЬ**, -і, *ж.* \* **р.** *мікропористість*, **а.** *microporosity*, **н.** *Mikroporosität* f – характеристика розмірів і кількості мікропор (як правило, діаметром 0,7-1,5 нм) у твердому матеріалі. Див. *пористість вугілля, пористість гірських порід*.

**МІКРОРЕЛЬЄФ**, -у, *ч.* \* **р.** *мікрорельєф*, **а.** *microrelief*, **н.** *Mikrorelief* n, *Kleinformen* f pl *des Reliefs* – комплекс нерівностей земної поверхні, обумовлений г.ч. *екзогенними процесами* з коливаннями висот не більше дек. метрів; дрібні форми *рельєфу*, що є деталями тієї чи іншої ділянки земної поверхні (*рельєф річкових заплав, рівчаків тощо*). Приклад: степові блюдця, прируслові вали, полігональні утворення. На території України притаманні певним районам мікроформи утворилися під впливом *денудації* (*гриви* на шаруватих товщах *Донецької височини*), *останці* (на кристалічних породах *Придніпровської, Приазовської, Подільської височин*); *суфозії* і *просадки* – блюдця степові і *поди* на лесових *породах* Придніпровської і Причорноморської низовин; карстових процесів – *лійки карстові* на розчинних породах Передкарпаття, Закарпатської низовини, Подільської височини, *Кримських гір* тощо. Серед акумулятивних мікроформ – численні конуси виносу в гирлах ярів і балок, делювіальні шлейфи біля підніжжя гір і *височин*, кучугури на піщаних терасах Дніпра, окремі піщані горби на водно-льодовикових рівнинах Поліської низовини, зсувні форми *рельєфу*.

**МІКРОСИСТЕМА**, -и, *ж.* \* **р.** *мікросистема*, **а.** *microsystem*, **н.** *Mikrosystem* n – матеріальна система з мікрочастинок (*атомів, нуклонів*).

**МІКРОСКЛАДЧАСТІСТЬ**, -ості, *ж.* – те ж саме, що й *плойчастість*.

**МІКРОСКОП**, -а, *ч.* \* **р.** *мікроскоп*, **а.** *microscope*, **н.** *Mikroskop* n – оптичний *прилад* для розглядання дрібних невидимих неозброєним оком предметів у збільшеному зображенні; *оптичний* М. дає збільшення до 3000 раз; *електронний* М., в якому збільшене зображення одержують за допомогою пучків *електронів*, дає збільшення в десятки і сотні тисяч раз.

**МІКРОСКОПІЯ**, -ії, *ж.* \* **р.** *мікроскопія*, **а.** *microscopy*, **н.** *Mikroskopie* f – сукупність методів застосування *мікроскопа* і способи виготовлення мікроскопічних препаратів.

**МІКРОСКОПІЧНИЙ АНАЛІЗ**, -ого, -у, *ч.* \* **р.** *мікроскопічний аналіз*, **а.** *microscopic analysis*; **н.** *mikroskopische Analyse* f – *вимірювання* розмірів частинок під *мікроскопом* і класифікація їх на групи у вузьких межах певних розмірів (для матеріалів *крупністю* від 50 мкм до десятих часток мкм).

**МІКРОСТРУКТУРА**, -и, *ж.* \* **р.** *мікроструктура*, **а.** *microstructure*, **н.** *Mikrostruktur* f – будова твердих тіл (*металів, гірських порід* та ін.), що її можна спостерігати лише за допомогою оптичного або електронного *мікроскопа*.

**МІКРОТИПІЯ**, -ії, *ж.* \* **р.** *мікротипія*, **а.** *photomicrograph print*, **н.** *Mikrotypie* f – *репродукція* (відбиток) з фотографії, знятої через *мікроскоп*.

**МІКРОТОМ**, -а, *ч.* \* **р.** *мікротом*, **а.** *microtome*, **н.** *Mikrotom* n – *прилад*, за допомогою якого одержують надтонкі зрізи для досліджень. Дозволяє отримувати зрізи товщиною 1 – 60 мкм. Див. *ультрамікротом*.

**МІКРОТРИЩИНИ**, -ин, *мн.* \* **р.** *мікротрецини*; **а.** *microfissures*; *hair cracks*; **н.** *Mikroklüfte* f pl, *Mikrorisse* m pl, *feine Risse* m pl – *тріщини* порід-колекторів, які розрізняються лише в шліфах під *мікроскопом*, з розкриттям менше 100 мкм (0,005-0,1 мм), звичайно мають невелику протяжність, слабко- або сильнорозвивисту форму. Розкриття 100 мкм є умовною величиною.

**МІКРОТРИЩИНУВАТИСТЬ**, -і, *ж.* \* **р.** *мікротрецинуватість*, **а.** *microfissuring*, *microfracturing*, **н.** *Mikroklüftigkeit* f, *Mikroklüftung* f – розриви у *породі*, непомітні неозброєним оком, які простежуються тільки під *мікроскопом*, і виявляють себе при руйнуванні *породи*. Див. також *кліваж, мікротріщини*.

**МІКРОТУРБУЛЕНТНІСТЬ**, -і, *ж.* \* **р.** *мікротурбулентність*; **а.** *microturbulence*; **н.** *Mikroturbulenz* f – турбулентність, яка може супроводжувати *мікротурбулентність* і для якої характерні розміри *мас рідини*, що переміщуються (масштаби турбулентності), є незрівнянно малими порівняно з характерними поперечними розмірами потоку (глибиною відкритого потоку тощо). *Мікротурбулентності* відповідають найвищі частоти пульсації швидкості. З мікротурбулентністю пов'язаний дифузійний механізм зустрічі мікрочастинок між собою і мікрочастинок з бульбашками повітря у процесах *флотації, масляної агрегації* тощо.

**МІКРОФЕНОКРИСТАЛИ**, -ів, *мн.* \* **р.** *мікрофенокристали*, **а.** *microphenocrysts*, **н.** *Mikrophänokristalle* m pl – *вкраплені* кристалів *мінералів* у *вивержених породах*, видимі лише під *мікроскопом*.

**МІКРОФОТОГРАФІЯ**, -ії, *ж.* \* **р.** *мікрофотографія*, **а.** *photomicrography*, **н.** *Mikrophotografie* f – фотографія (знімок), утворена фотографуванням з використанням *мікроскопа* для значного збільшення зображень об'єктів (напр., *аншліфів вугілля, мінералів*), що їх фотографують.

**МІКРОХІМІЧНИЙ АНАЛІЗ**, -ого, -у, *ч.* \* **р.** *мікрохімічний аналіз*, **а.** *microchemical analysis*; **н.** *mikrochemische Analyse* f – сукупність прийомів і методів якісних і кількісних *аналізів*, що використовуються при дослідженні *проб* масою  $10^{-3}$ - $10^{-2}$  г для твердого зразка або об'ємом 0,1-1 мл для *розчину*. М.а. застосовують у різних галузях промисловості в тих випадках, коли кількість *речовини*, що досліджується, дуже мала: для аналізу включень в *рудах, мінералах і сплавах* та ін., при *аналізі* високотоксичних і радіоактивних *речовин* з міркувань безпеки, при *аналізі* коштовних і рідкісних матеріалів, а також для зниження трудомісткості *аналізу* складних органічних сполук.

**МІКСЕР**, -а, *ч.* \* **р.** *міксер*, **а.** *mixer*, **н.** *Mixer* m, *Mischer* m – 1) *Пристрій* для *гомогенізації* сумішей шляхом їх турбулентного перемішування. Може бути застосований для *моделювання*



в лабораторних умовах деяких технологічних процесів збагачення корисних копалин, напр., маляної агрегації вугілля.

2) Посудина для зберігання чавуну в рідкому стані. В міксері усереднюється його хімічний склад і температура, а також частково видаляються домішки.

**МІКСТ**, -у, ч. \* р. *микст*, а. *mixed product*, н. *Mixt m* – проміжний за якістю продукт збагачення корисних копалин, який являє собою переважно суміш частинок корисного компонента та відходів, що потребує подальшого розділення (контрольного збагачення) – на відміну від справжнього промпродукту, який переважно складається зі зростків корисного компонента та відходів.

**МІЛАРИТ**, -у, ч. \* р. *milaritum*, а. *milarite*; н. *Milarit m* – мінерал підкласу кільцевих силікатів, метасилікат калію, кальцію, алюмінію і берилію кільцевої будови. Формула: 1. За С.Лазаренком:  $\text{KCa}_2\text{Be}_2\text{Al}[\text{Si}_{12}\text{O}_{30}]\cdot 0,5\text{H}_2\text{O}$ . 2. За К.Фреєм:  $[\text{K}_2\text{Ca}_4\text{Be}_4\text{Al}_2\text{Si}_{24}\text{O}_{60}]\cdot \text{H}_2\text{O}$ . 3. За М.І.Новіковою:  $\text{KCa}_2(\text{Be}, \text{Al})_3(\text{Si}_{12}\text{O}_{30})\cdot 5\text{H}_2\text{O}$ . Склад у % (з родов. Мілар, Швейцарія):  $\text{K}_2\text{O} - 4,91$ ;  $\text{CaO} - 11,70$ ;  $\text{Al}_2\text{O}_3 - 4,68$ ;  $\text{BeO} - 5,24$ ;  $\text{SiO}_2 - 71,66$ ;  $\text{H}_2\text{O} - 1,07$ . Домішки  $\text{Na}_2\text{O}$ . Сингонія гексагональна. Дигексагонально-дипірамідальний вид. За кристалічною структурою близький до берилу, що зумовлює їх схожість у морфології кристалів та ін. властивостей. Відмінність структур виражається в заміні одноповерхових кілець  $\text{Si}_{16}\text{O}_{18}$  – тетрадрів у берилі подвійними гексагональними кільцями складу  $\text{Si}_{12}\text{O}_{30}$  в мілариті. Форми виділення – призматичні і голчасті кристали, іноді снопоподібні і напівсферичні агрегати. Густина  $2,55 \pm 0,05$ . Тв. 6,0-6,5. Колір світлий, жовтувато-зеленуватий і трав'янисто-зелений, безбарвний, рідше білий і рожевий. Блиск скляний. Аномально двовісний. М. – відносно рідкісний мінерал, зустрічається в родов. різних генетичних типів. Первинний М. кристалізується в жилах альпійського типу, де асоціює з кварцом і кальцитом. Частіше розвивається шляхом метасоматич. заміщення більш ранніх мінералів берилію: берилу в гранітних пегматитах; фенакіту, мелінофану, рідше берtrandиту в родов. флюорит-фенакіт-берtrandитової формації. В останньому випадку М. утворює значні скупчення в асоціації з альбітом, кальцитом, флюоритом і входить до складу берилієвих руд. поряд з фенакітом і берtrandитом. Рідкісний. Знахідки: Валь-Куф поблизу Руера і Валь-Стрем (Граубюнден) Швейцарія, Сибір (РФ), Казахстан. За назвою долини Мілар (Швейцарія), G.A.Kennigott, 1870.

**МІЛАЦЬКА ТРАНСГРЕСІЯ**, -ої, -ії, ж. \* р. *милацицкая трансгрессия*, а. *Milazzian transgression*, н. *Milazza-Transgression f* – міжльодовикова нижньоплейстоценова трансгресія Середземного моря, відклади якої складають морську терасу висотою 55-60 м на Півдні Італії. Імовірно відповідають гюнц-міндельському теплінію. Від назви м. Мілаццо (Milazzo), що на о. Сицилія.

**МІЛЕРИТ**, -у, ч. \* р. *миллерит*, а. *millerite*, н. *Millerit m* – мінерал, сульфід нікелю ланцюжкової будови. Формула:  $\text{NiS}$ . Нікелевий колчедан. Містить (%):  $\text{Ni} - 64,67$ ;  $\text{S} - 35,33$ . Домішки Fe, Co, Cu. Сингонія тригональна. Дитригонально-дипірамідальний вид. Форми виділень – радіально-променисті, волосоподібні, сплутано-волокнисті, іноді зернисті агрегати, кірочки; кристали мають голчасту форму (з поздовжнім штрихуванням), довж. 0,5-15 мм (до 7 см). Спайність досконала. Густина 5,2-5,6. Тв. 3,5-4,5. Колір латунно-жовтий, іноді з веселковою грою кольорів. Риса зеленувато-чорна. Блиск металічний. Непрозорий. Крихкий. Добрий провідник електрики. Утворюється гідротермальним шляхом, зустрічається в сульфідних жилах в асоціації з нікелевими і кобальтовими мінералами. На родов. мідно-нікелевих руд присутній як пізній або вторинний мінерал. Входить до складу нікелевих

руд. Збагачується аналогічно пентландиту. Зустрічається в гідротермальних сульфідних жилах Саксонії, Саарбрюкена, Ділленбурга, Зігена (ФРН), шт. Пенсильванія, Нью-Йорк, Айова, Міссурі, Вісконсін (США), Гламорган (Уельс, Великобританія), Маларктик, Квебек, Садбері (пров. Онтаріо, Канада) та ін., а також у кам'яновугільних родовищах Кладно, Яхімов (Чехія). Рідкісний. За прізви. англ. мінералога В.Міллера (W.G.Miller), W.K.Haidinger, 1845.

**МІЛІСИТ**, -у, ч. \* р. *миллисит*, а. *millisite*, н. *Millisit m* – мінерал, основний водний фосфат натрію, кальцію й алюмінію острівної будови. Формула:  $(\text{Na}, \text{K}) \text{CaAl}_6[\text{PO}_4]_4(\text{OH})_9 \cdot 3\text{H}_2\text{O}$ . За ін. даними К відсутній. Склад у % (з родов. Фейрфілд):  $\text{Na}_2\text{O} - 3,73$ ;  $\text{CaO} - 6,75$ ;  $\text{Al}_2\text{O}_3 - 36,87$ ;  $\text{P}_2\text{O}_5 - 34,22$ ;  $\text{H}_2\text{O} - 18,42$ . Сингонія тетрагональна. Утворює волокнисті агрегати, схожі на халцедон кірки, тонковолокнисті сфероліти. Густина 2,83. Тв. 5-6. Колір білий, світло-сірий. Знайдений у фосфатних жовнах у родов. Фейрфілд та Льюїстон (шт. Юта, США). За прізви. амер. дослідника Ф.Т.Міллеса (F.T.Millis), E.S.Larsen, E.V.Shannon, 1930.

**МІЛКОВОДНІ ВІДКЛАДИ**, -их, ів, мн. \* р. *мелководные отложения*, а. *shallow-water sediments*; н. *Flachwasserablagerungen f pl* – група мор. осадов, що відкладаються на глибинах до 200 м. Найбільш надійний критерій виділення мілководних утворень – склад геліофобних донних організмів.

**МІЛОНІТ**, -у, ч. \* р. *милонит*, а. *mylonite*; н. *Mylonit m*, *Knetgestein n* – кластогенна порода, що утворилася при динамометаморфізмі в зонах розломів при перетиранні і розвальцюванні різних г.п. по поверхні розривів тектонічних. Відрізняються від своїх аналогів – катаклазитів тонкодисперсністю. За зовнішнім виглядом – щільні конгломерати. Див. *тектоніт*.

**МІМЕТЕЗИТ**, -у, ч. \* р. *миметезит*, а. *mimetesite*, н. *Mimet(es)it m*, *Mimeten m* – мінерал, хлорарсенат свинцю острівної будови, гр. апатиту. Формула:  $\text{Pb}_2\text{Cl}[\text{AsO}_4]_2$ ;  $\text{AsO}_4$  може заміщатися на  $\text{PO}_4$  з утворенням піроморфіту. Склад у % (з родов. Бена-е-Падру, Сардинія):  $\text{PbO} - 67,29$ ;  $\text{Cl} - 9,55$ ;  $\text{As}_2\text{O}_5 - 23,16$ . Домішки:  $\text{P}_2\text{O}_5$ ,  $\text{Sb}_2\text{S}_5$ . Сингонія моноклінна (псевдогексагональна). Гексагонально-дипірамідальний вид. Зустрічається у формі призматичних, короткопризматичних (діжкоподібних), рідше голчастих кристалів, а також кулястих та ниркоподібних і гроновидних агрегатів, друз. Густина 7,2-7,3. Тв. 3,5-4,0. Колір блідо-жовтий, жовтувато-коричневий або оранжево-жовтий. Риса біла. Блиск від смоляного до напівалмазного. Прозорий до напівпрозорого. Злам раковистий. Крихкий. Вторинний мінерал, який асоціює з церуситом та лімонітом. Зустрічається в зоні окиснення свинцевих руд. Відомий в Бадені, Гессе, Саксонії (ФРН), Пршибрами (Чехія), Нерчинську (Росія), Пюї-де-Дом (Франція). Крім того, є в Англії, Швеції, Намібії, США. Рідкісний. Від грецьк. “миметес” – наслідувач (J.F.A.Breithaupt, 1841).

Розрізняють: миметезит ванадістий (різновид миметезиту, який містить до 4%  $\text{V}_2\text{O}_5$ ); миметезит звичайний (зайва назва миметезиту); миметезит кальцістий (різновид миметезиту, який містить до 9%  $\text{CaO}$ ); миметезит кальцісто-барістий (різновид миметезиту, який містить до 9%  $\text{CaO}$  і 8%  $\text{BaO}$ ); миметезит фосфатистий (різновид миметезиту, який містить до 16%  $\text{P}_2\text{O}_5$ ); миметезит флуористий (різновид миметезиту, який містить флуор, що заміщує хлор).

**МІМЕТЕЗІЯ**, -ії, ж. \* р. *миметезия*, а. *mimetesia*, н. *Mimetesieren p* – явище, при якому двійникові зростки набирають форм вищої симетрії у порівнянні з симетрією окремих індивідів. Напр., трійники ромбічних карбонатів – перуситу, вітериту мають гексагональний вигляд. Від грецьк. “миметес” – наслідувач.

**МІНАЛ**, -у, ч. \* р. *минал*, а. *minal*, н. *Minal m* – кінцевий член ізоморфних рядів мінералів, який сам може бути мінералом, що зустрічається в природі, напр.,  $\text{Mg}_2[\text{SiO}_4]$  і  $\text{Fe}_2[\text{SiO}_4]$  в

олівіні, але може не зустрічатися в природі в чистому вигляді, напр.,  $Ni_2[SiO_4]$  в олівіні. Відповідає поняттю компонента (у фізико-хімічному розумінні) *мінералів змінного складу*.

**МІНАСРАГРИТ**, -у, ч. \* р. *minasragrit*, а. *minasragrite*, н. *Minasragrit* m – мінерал, основний водний сульфат *ванадію*. *Формула*:  $VO[SO_4] \cdot 5H_2O$ . Містить (%):  $V_2O_4$  – 23,89;  $SO_3$  – 34,59;  $H_2O$  – 41,52. *Сингонія* моноклінна. Призматичний вид. *Форми виділення*: волокнисті й пластинчасті *кристали*, зернисті *агрегати*, тонкі *нальоти*, *сфероліти*. *Спайність* досконала. *Колір* синій. *Блиск* скляний. Розчиняється у воді. Рідкісний. Знайдений у вигляді *нальотів* на патроніті (сульфід *ванадію*  $VS_4$ ) в родов. Мінас-Рагра (Серро-де-Паско, Перу), за який і названо *мінерал* (W.T.Schaller, 1915).

**МІНГУЦИТ**, -у, ч. \* р. *mingucit*, а. *minguzite*, н. *Minguzit* m – мінерал, водний оксалат *калію* і *заліза*. *Формула*:  $K_3Fe^{3+}[C_2O_4]_3 \cdot 3H_2O$ . *Склад* у % (з о-ва Ельба):  $K_2O$  – 26,0;  $Fe_2O_3$  – 16,05;  $C_2O_3$  – 42,13;  $H_2O$  – 12,95; нерозчинний залишок – 0,10. *Домішки*:  $Al_2O_3$  (0,10);  $FeO$  (2,28);  $MgO$  (0,10);  $CaO$  (0,03). *Сингонія* моноклінна. Утворює дрібні табличчасті *кристали*. *Спайність* по (010). *Густина* 2,08. *Колір* зелений. Легко розчиняється у воді. Знайдений у родов. Капо-Каламіта (о. Ельба, Італія) як вторинний *мінерал*. За прізви. італ. мінералога Г.Мінгуцці (G.Minguzzi), С.Л.Гаравеллі, 1955.

**МІНЕРАГЕНІЯ**, -ії, ж. \* р. *mineragenia*, а. *minerageny*; н. *Mineralbildung* f – розділ *геології*, що вивчає регіональні геол. закономірності формування і розміщення родов. всіх різновидів к.к. Розділяється на загальну, локальну і генетичну М. Загальна М. досліджує епохи формування всіх груп к.к., їх сукупний розподіл за структурно-формаційними зонами *платформ*, геосинклінально-складчастих територій, дна *морів* і *океанів*. Локальна М. характеризує ці процеси для окр. різновидів *корисних копалин*. Найбільший її розділ – *металогенія*, що визначає регіональні особливості утворення і розподілу рудних родовищ. Генетична М. вивчає регіональні геол. закономірності виникнення і просторового розподілу окремих генетичних груп і класів родов. *корисних копалин*, таких як осадова група, *кори вивітрювання*, стратиформна, гідротермальна, *скарнова*, *карбонатитова*, *пегматитова*, *магматична*.

**МІНЕРАГРАФІЯ**, -ії, ж. \* р. *mineragraphia*, а. *mineragraphy*, н. *Mineragraphie* f – розділ *мінералогії*, що досліджує рудні *мінерали*. Осн. завдання М.: діагностика і вивчення властивостей та складу *мінералів*, що складають різні типи руд родов. *корисних копалин*; вивчення взаємостосунків *мінералів* (структурно-текстурний *аналіз*, що характеризує особливості будови *мінералів* і руд). Методи вивчення властивостей включають: *вимірювання* відбивної здатності *мінерала* в діапазоні видимого ближнього УФ і ближнього ІЧ-спектрів (240-1100 нм) і побудову спектральних дисперсійних кривих, що характеризують *зabarвлення мінералів*; вивчення *дисперсії* поглинання і заломлення, внутр. рефлексів, явища поляризації, *вимірювання твердості* та ін. фіз. властивостей. Мінеграфічні дослідження дозволяють визначати мінеральний склад *руд*, типоморфні особливості *мінералів* і мінеральних *парагенезисів* як для визначення генетичних типів родов., так і для різних етапів (стадій) їх формування. Ці дослідження застосовуються на всіх стадіях геол.-розвідувальних робіт при вивченні речовинного складу твердих к.к., їх збагачуваності і технол. властивостей руд і продуктів їх переробки. Інколи М. розуміють як метод дослідження *руд* у полірованих *шліфах* за допомогою рудного *мікроскопа*. Від пізньолат. “*minera*” – *рудник*, *рудна жила*, *руда* і грецьк. “*графо*” – пишу.

**МІНЕРАЛ**, -у, ч. \* р. *mineral*, а. *mineral*, н. *Mineral* n – природна хімічна сполука кристалічної будови, що утворюється внаслідок прояву геологічного процесу. Ця дефініція є най-

більш визнаною (А.Г. Булах, 1977) й охоплює передусім типові (обов’язкові, прями) природні об’єкти, які є складовими частинами *гірських порід*, *руд* і утворились внаслідок прояву геологічних процесів на (в) Землі або інших космічних тілах (за іншою версією до *мінералів* у широкому розумінні цього поняття зараховують також *рідини* – *нафту*, *мінер. воду* і т.д. та *природний газ* – прим. ред.). Число відкритих *мінералів* зростає з року в рік і нині перевищує 4000. Від пізньолат. “*minera*” – *рудник*, *рудна жила*, *руда*.

Поняття “мінерал” виникло давно й з того часу безперервно змінюється відповідно до зміни змісту *мінералогії*. На початковому етапі її розвитку термін “мінерал” був синонімом терміна “копалина” й охоплював власне *мінерали* (в сучасному розумінні), *гірські породи*, *руди* та *скам’янілості*. Нині *мінералогія* досягла такого консолідованого стану розвитку, що чітко окреслилося коло її об’єктів дослідження, якими стали мінерали-кристали будь-якої форми. Отже, основна сутність мінералу – кристалічний стан, обумовлений закономірним розташуванням будівельних частинок (*атомів*, *іонів*, *молекул*) у просторі й підпорядкований законам симетрії. Відтак, некристалічні (тверді) природні утворення (речовини з аморфним, метаміктним, інколи колоїдним станом) не є *мінералами*. Їх рекомендовано віднести до іншої множини сполук – мінералоїдів. Однак останні є повнокровними об’єктами *мінералогії* або суміжних наук, оскільки генетично й парагенетично пов’язані з *мінералами*.

Нетрадиційними об’єктами дослідження в мінералогії є хімічні сполуки кристалічної структури, які штучно отримують (синтезують) людина; сполуки, що виникають внаслідок перетворення, часто довольного, техногенних продуктів – *териконів* шахт, відходів підприємств, атомних електростанцій тощо, а також *камінія*, що утворюється в організмі людей, тварин, рослин. Всі ці сполуки є назагал другорядними об’єктами *мінералогії* й їх доцільно відповідно називати так: штучні мінерали, техногенні мінерали, біомінерали.

*Мінерали* існують в природі поодинокі у вигляді мінеральних індивідів (кристалів-багатогранників або кристалів-зерен) або, що буває значно частіше, утворюють між собою зростки агрегати (мономінеральні або полімінеральні). Останні переважають. *Зростки* бувають закономірні та випадкові. Мінеральні індивіди складають всі *камені* (*гірські породи*, *руди*), тобто складають весь мінеральний світ подібно індивідам-організмам, які складають світ тварин і рослин. У природі існує величезна кількість мінеральних індивідів, які своїм існуванням фіксують дискретність мінерального світу, є одиничними об’єктами *мінералогії* й являють собою конкретну форму існування мінеральних видів.

**МІНЕРАЛЬНИЙ ВИД**, -ого, -у, ч. \* р. *минеральный вид*, а. *mineral A*, н. *Mineral A* n – основна таксономічна одиниця сучасної мінералогії. З погляду логіки, вид у сучасній *мінералогії* – це сукупність мінеральних індивідів з певними ознаками схожості, за якими вони водночас відрізняються від решти індивідів. Точне сучасне визначення: мінеральний вид – сукупність мінеральних індивідів, що належать до однієї просторової групи симетрії й характеризуються однаковим (близьким) хімічним складом або безперервною зміною складу в природних межах (В.І.Павлишин, 1997).

Хімічне та структурне (кристалохімічне) розмаїття *мінералів* твориться в природі за рахунок прояву законів поєднання (зв’язування) *атомів* і явища *ізоморфізму*. Кристалічна структура *мінералів* підпорядковується 230 просторовим групам симетрії. Найголовнішими типами хімічного зв’язку в *мінералах* є йонний, ковалентний, металічний й молекулярний. З погляду розподілу хімічних зв’язків *мінерали* поділяються на

ізодесмічні та гетеродесмічні. Серед перших можна виділити *мінерали* з координаційним і каркасним мотивами, серед других – *мінерали* з острівним, ланцюжковим і шаруватим мотивами. Структурний мотив – це якісна структурна характеристика *мінералів*, яка відбиває найістотніші риси їх атомної будови, яскраво-адекватно віддзеркалюється в *морфології* та фізичних властивостях *мінеральних кристалів*.

Мінеральний різновид – це поняття виникло з метою диференціації однойменних видів, які відрізняються між собою. Мінеральний різновид – індивіди, що природно відокремилися всередині виду за характерними ознаками *складу, структури, морфології* або фізичних властивостей, не властивих для інших індивідів цього виду. Число *мінеральних різновидів* у природі сумірне з числом *мінеральних видів*.

Найважливішою в *мінералогії* є кристалохімічна класифікація *мінералів*, в якій зазвичай виділяють такі *таксони*: царство, тип, клас, підклас, група, вид, різновид. У *земній корі* найпоширеніші *мінерали* класу *силікатів* та *алюмосилікатів*. За ними йдуть *оксиди, гідроксиди, карбонати*. Незначна частина *земної кори* представлена простими *речовинами, сульфідами, галогенідами*, іншими класами.

Форма й розміри *мінералів* дуже розмаїті – від видимих лише в електронному *мікроскопі* до кристалів-гігантів об'ємом декілька десятків кубічних метрів і масою в десятки й навіть сотні тонн. *Фізичні властивості мінералів* є функцією їхньої конституції (взаємопов'язаних хімічного складу та кристалічної структури). Найважливішими з них є: *густина, оптичні* (у тім числі забарвлення), *механічні, магнітні, електричні, люмінесцентні властивості*. За поширенням *мінерали* умовно поділяють на породоутворювальні, *рудні* або рудотвірні, другорядні, акцесорні, рідкісні й дуже рідкісні.

Умови утворення (*генезис*) *мінералів* у природі досліджується в рамках генетичної *мінералогії*. Кожний *мінерал* у природі проходить стадії зародження, росту, зміни (інколи впритул до цілковитої руйнації), які реалізуються в різних умовах геологічних процесів мінералоутворення (перетворення).

У житті окремої людини, як і людства в цілому, *мінерали* мають надзвичайно велике значення. Сучасне суспільство біля 75% матеріалів готує з *мінералів*. Розвиток металургійної, хімічної, машинобудівної промисловості, атомної енергетики, нової техніки, високих технологій базується на *мінеральній сировині*. Успіхи сільського господарства значною мірою визначаються використанням *мінеральних добрив*. Чимало *мінералів* забезпечують прогрес у фармацевтичній, паперовій, керамічній, оптичній, ювелірній промисловості. В.І.Павлишин.

**Література:** 1. Поваренных А.С. Кристаллохимическая классификация минеральных видов. – К.: Наук. думка, 1966. 2. Булах А.Г. Общая минералогия. – СПб: Изд-во С.-Петербур. ун-та, 1999. 3. Павлишин В. Вступ до мінералогії (курс лекцій). – К.: Вид-во ДГЦУ, 1997. 4. Павлишин В. Основи кристалохімії мінералів. – К.: РВЦ “Київ. ун-т”, 1998. 5. Павлишин В.І. Основи морфології та анатомії мінералів. – К.: ВПЦ “Київ. ун-т”, 2000.

**МІНЕРАЛЬНИЙ РІЗНОВИД**, -ого, -а, ч. – Див. *мінеральний вид*.

**МІНЕРАЛ А**, -у, ч. \* **р.** *мінерал А*, **а.** *mineral А*, **н.** *Mineral А* n – складний гідрооксид урану, свинцю, калію, натрію, кальцію і барію. Знайдений у вигляді щільних *агрегатів* яскраво-оранжевого до золотисто-жовтого кольору в *пегматитах* шт. Нью-Гемпшир і Півн. Кароліна (США). Недостатньо вивчений. С.Frondel, 1956.

**МІНЕРАЛ-В'ЯЗЕНЬ**, -у, -ня, ч. \* **р.** *мінерал-узник*, **а.** *carpative mineral* – *мінерал*, який викристалізувався у включенні в мінералі-господарі. Н.П.Ермаков, 1941.

**МІНЕРАЛ ГЕНТЦЕ**, -у, -... ч. \* **р.** *мінерал Гентце*, **а.** *Hentze mineral*, **н.** *Hentze-Mineral* n – викопна *смола*, описана Гентце в 1921 р. Знайдена в коренях пнів старих сосен поблизу Магдебурга (ФРН).

**МІНЕРАЛ-ГІГАНТ**, -у-у, ч. \* **р.** *мінерал-гигант*, **а.** *giant mineral*, **н.** *gigantischer Kristall* m, *Riesenkristall* m – те саме, що *кристал гігантський*.

**МІНЕРАЛ-ГОСПОДАР**, -у, -ря, ч. \* **р.** *мінерал-хазяїн*, **а.** *host mineral*, **н.** *Wirtmineral* n – *мінерал*, який містить включення. Н.Рosenbuch, 1873.

**МІНЕРАЛ ГУДРОНОВИЙ**, -у, -ого, ч. \* **р.** *мінерал гудроновий*, **а.** *tar mineral*, **н.** *Goudronmineral* n – те ж саме, що й *озокерит*.

**МІНЕРАЛ ДЮРРФЕЛЬДА**, -у, ... ч. \* **р.** *мінерал Дюррфельда*, **а.** *Durrfeld mineral*, **н.** *Dürrfeld-Mineral* n – титанат магнію. Виявлений у вигляді дрібних чорних *кристалів* у друзових порожнинах *граніту* Епрехштайн з г. Фіхтель (Баварія, ФРН), V. Dürrfeld, 1910.

**МІНЕРАЛ З МОЗАМБІКУ**, -у, ... ч. \* **р.** *мінерал из Мозамбика*, **а.** *mineral from Mozambique*, **н.** *Mineral n aus Mosambik (Moçambique)* – різновид *ільменіту уранового* з Мозамбіку. F.A.Bannister, J.E.Horne, 1950.

**МІНЕРАЛ І**, -у, ... ч. \* **р.** *мінерал І*, **а.** *mineral I*, **н.** *Mineral I* n – гідрооксид *мангану, кобальту* й *міді*. *Формула*:  $3(\text{Mn}_2\text{O}_3, \text{MnO}_2) \cdot \text{Co}_2\text{O}_3 \cdot 3\text{CuO} \cdot 8\text{H}_2\text{O}$ . Утворює лускуваті *агрегати*. М'який. *Колір* чорний. Знайдений у Камбові (Катанга, Конго-Кіншаса), L. de Leenheer, 1936.

**МІНЕРАЛ ІІ**, -у, ... ч. \* **р.** *мінерал ІІ*, **а.** *mineral II*, **н.** *Mineral II* n – водний оксид *мангану* і *кобальту*. *Формула*:  $(\text{Mn}, \text{Co})_2\text{O}_3 \cdot \text{CoO} \cdot 3\text{H}_2\text{O}$ , в якому  $\text{Mn} : \text{Co} = 2 : 3$ . Знайдений у вигляді порошкуватих виділень чорного кольору у тріщинах *малахіту* з родов. Блек (Катанга, Конго-Кіншаса), L. de Leenheer, 1936.

**МІНЕРАЛ S**, -у, ... ч. \* **р.** *мінерал S*, **а.** *mineral S*, **н.** *Mineral S* n – *сульфід*, який містить Ni, Ge і небагато Cu та Fe. *Сингонія* тетрагональна. Виявлений у вигляді мікроскопічних *кристалів*, схожих на *пірит* у *шліфах* з родов. Цумеб (Намібія). (H.Strunz, 1959).

**МІНЕРАЛ Q**, -у, ... ч. \* **р.** *мінерал Q*, **а.** *mineral Q*, **н.** *Mineral Q* n – складний *сульфід*. За спектральним аналізом містить Fe, Cu, Sb, Pb, Ag. *Сингонія* монокліна. Голчастий. *Колір* сірий. Знайдений у піритоарсенопіритових рудах в Йеллоунайф (Півн.-Західні Території, Канада), L.Coleman, 1953.

**МІНЕРАЛ X**, -у, ... ч. \* **р.** *мінерал X*, **а.** *mineral X*, **н.** *Mineral X* n – гідрооксид *свинцю* та *уранілу*. *Формула*:  $8 [\text{UO}_2 | (\text{OH})_2] \cdot \text{Pb}(\text{OH})_2 \cdot 4\text{H}_2\text{O}$ . *Сингонія* ромбічна. Утворює псевдогексагональні *кристали*. *Спайність* досконала. *Колір* янтарно-оранжевий. Знайдений у зоні окиснення разом з *фурмар'єритом* та *фергусонітом* (резерфордитом). Рідкісний. Інша назва – вандендрісшейт (Ch. Palache, H. Berman, 1933).

**МІНЕРАЛ Ц**, -у, ... ч. \* **р.** *мінерал Ц*, **а.** *mineral C*, **н.** *Mineral C* n – складний гідрооксид урану, свинцю та барію. Утворює щільні мікрокристалічні *агрегати* оранжево-коричневого до шоколадно-коричневого кольору. Знайдений в уранових родов. США як продукт зміни *уранініту* або *ураноторіаніту* (С.Frondel, 1956).

**МІНЕРАЛ-НОСІЙ**, -у, -сія, ч. \* **р.** *мінерал-носітель*, **а.** *carrier mineral*, **н.** *Träger m, Träger-Mineral* n – *мінерал*, який містить ізоморфні *домішки*.

**МІНЕРАЛ-СВІДОК**, -у, -а, ч. \* **р.** *мінерал-свидетель*, **а.** *witness-mineral*, **н.** *Zeuge-Mineral* n – *мінерал*, за яким можна від-

новити умови утворення комплексів, серед яких цей мінерал знаходиться.

**МІНЕРАЛ ТОРІЙСТИЙ ФЛЮОРЕСЦІЮЮЧИЙ**, -у, -ого, -ого, ч. \* **р.** *минерал ториевый флюоресцирующий*, **а.** *thorium fluorescent mineral* **н.** *fluoreszierendes Thorium-Mineral* **п** – мінерал, який містить 64,54% ThO<sub>2</sub> і 0,81% UO<sub>2</sub>. За рентгенограмою подібний до *ториту*, від якого відрізняється своїми оптичними та ін. фізичними властивостями (W.L.Minto, 1956).

**МІНЕРАЛИ АБІСОФІЛЬНІ**, -ів, -их, *мн.* \* **р.** *минералы абиссофильные*, **а.** *abyssophobic minerals*, **н.** *abyssophile Minerale* **п** **р** – мінерали, характерні для глибинних процесів мінералоутворення і не стійкі на малих глибинах. Від грецьк. “абіссос” – безодня і “філео” – люблю (Д.С.Коржинський, 1940).

**МІНЕРАЛИ АБІСОФОБНІ**, -ів, -их, *мн.* \* **р.** *минералы абиссофобные*, **а.** *abyssophobe minerals*; **н.** *abyssophobe Minerale* **п** **р** – мінерали, не стійкі на великих глибинах внаслідок того, що розкладаються там вуглекислотою (напр., силікати кальцію, *воластоніт* та ін.), а також внаслідок процесів відновлення, окиснення та ін. Від грецьк. “абіссос” – безодня і “фобео” – боюся (Д.С.Коржинський, 1940).

**МІНЕРАЛИ АВТИГЕННІ**, -ів, -их, *мн.* – Див. *аутигенні мінерали*.

**МІНЕРАЛИ АКЦЕСОРНІ**, -ів, -их, *мн.* – Див. *акцесорні мінерали*.

**МІНЕРАЛИ АЛОГЕННІ**, -ів, -их, *мн.* \* **р.** *минералы аллогенные*, **а.** *allogenic minerals*; **н.** *allogene Minerale* **п** **р** – те саме, що *мінерали уламкові*.

**МІНЕРАЛИ АЛОТИГЕННІ**, -ів, -их, *мн.* \* **р.** *минералы аллотигенные*, **а.** *allothigenic minerals*, **н.** *Allothigenminerale* **п** **р**, *allothigene Minerale* **п** **р** – те саме, що *мінерали уламкові*.

**МІНЕРАЛИ АЛЬПІЙСЬКИХ ЖИЛ**, -ів, -..., *мн.* \* **р.** *минералы альпийских жил*, **а.** *Alpine type veins minerals*, **н.** *alpine (alpidische) Gangminerale* **п** **р** – мінерали, які виповнюють сухі тріщини розриву в складчастих *метаморфічних породах*. Утворюються внаслідок літерально-секреційного перерозподілу речовини, яка знаходиться у вмисних *породах*, на кінцевій стадії *метаморфізму*. Для кожного типу *метаморфічних порід* характерний свій комплекс *мінералів*, якісний хім. склад яких відповідає складові оточуючих *порід*. Від назви Альпійських гір, де ці жили найбільш вивчені.

**МІНЕРАЛИ АМОРФНІ**, -ів, -их, *мн.* \* **р.** *минералы аморфные*, **а.** *amorphous minerals*; **н.** *amorphe Minerale* **п** **р** – мінерали, які не мають явно вираженої кристалічної будови. Від грецьк. “аморфос” – безформний.

**МІНЕРАЛИ АНГЕДРАЛЬНІ**, -ів, -их, *мн.* \* **р.** *минералы ангедральные*, **а.** *anhedral minerals*; **н.** *xenomorphe Minerale* **п** **р** – те саме, що *мінерали ксеноморфні*. Від грецьк. “ан” – не, без і “гедр” – грань.

**МІНЕРАЛИ АНІЗОДЕСМІЧНІ**, -ів, -их, *мн.* \* **р.** *минералы анизодесмические*, **а.** *anisodesmic minerals*; **н.** *anisodesmische Minerale* **п** **р** – мінерали з різним типом зв'язку між структурними одиницями. До них належать *галоїди*, кисневі сполуки (крім *силікатів*) і органічні *мінерали*. Від грецьк. “ан” – не, без, “ісос” – який дорівнює і “десмо” – сніп, в'язка (Ch. Palache, H.Berman, C.Frondele, 1946).

**МІНЕРАЛИ АНОРГАНОГЕННІ**, -ів, -их, *мн.* \* **р.** *минералы анорганогенные*, **а.** *aporganogenic minerals*; **н.** *aporganogene Minerale* **п** **р** – мінерали неорганічного походження. Від грецьк. “ан” – не, без і “органон” – орган.

**МІНЕРАЛИ АНТИСТРЕССОВІ**, -ів, -их, *мн.* \* **р.** *минералы антистрессовые*, **а.** *antistress minerals*; **н.** *Antistressminerale* **п** **р** – мінерали *метаморфічних порід*, утворенню яких сприяли підвищення температури і рівномірний *гідростатичний*

*тиск*. Від грецьк. “анти” – проти і англ. stress (стрес) – тиск (A.Harker, 1918).

**МІНЕРАЛИ ВАДОЗНІ**, -ів, -их, *мн.* \* **р.** *минералы вадозные*, **а.** *vadose minerals*; **н.** *vadose Minerale* **п** **р** – мінерали, які утворилися в *корі вивітрювання*. Від лат. vadosus – неглибокий (В.І.Вернадський, 1924).

**МІНЕРАЛИ ВАЖКІ**, -ів, -их, *мн.* \* **р.** *минералы тяжелые*, **а.** *heavy minerals*; **н.** *Schwerminerale* **п** **р** – мінерали з густиною понад 2,9.

**МІНЕРАЛИ ВАЖКОЇ ФРАКЦІЇ**, -ів, -..., *мн.* \* **р.** *минералы тяжелой фракции*, **а.** *heavy minerals*; **н.** *Schwerminerale* **п** **р** – те саме, що *мінерали важкі*.

**МІНЕРАЛИ ВИПАДКОВІ**, -ів, -их, *мн.* \* **р.** *минералы случайные*, **а.** *accidental minerals*; **н.** *Zufallsminerale* **п** **р** – мінерали, які звичайно не властиві даним *виверженим породам* і зустрічаються в них рідко, як виняток. Напр., *самородне залізо* в деяких *базальтах*, *кордієрит* у деяких *гранітах* та ін. (E.Weinschenk, 1906).

**МІНЕРАЛИ ВИПОВНЕННЯ**, -ів, -..., *мн.* \* **р.** *минералы наполнения*, **а.** *filling minerals*; **н.** *Füllminerale* **п** **р** – мінерали *вивержених порід*, які утворилися останніми. Можливо – продукти розкладання раніше утворених *мінералів* (напр., *кальцит* та *мікроклін* у деяких *гранітах*). Термін рідковживаний (A.Törnebohm, 1882).

**МІНЕРАЛИ ВТОРИННІ**, -ів, -их, *мн.* \* **р.** *минералы вторичные*, **а.** *secondary minerals*; **н.** *Sekundärminerale* **п** **р** – мінерали, що утворилися внаслідок хім. *вивітрювання* або заміщення *мінералів*, що раніше виділилися. Зустрічаються часто, особливо в поверхневих зонах *земної кори*, де утворюються при процесах *гіпергенезу*. Перехід первинних *мінералів* у М.в. супроводжується вивітряннюм і обмін речовини з навколишнім середовищем. Приклад: перехід *халькопїриту* CuFeS<sub>2</sub> у вторинний *борніт* Cu<sub>5</sub>FeS<sub>4</sub>. М.в. можуть утворюватися і при зміні кристаліч. *структури* речовини із збереженням хім. складу. Приклад: кубіч. *халькозин* переходить в ромбічний.

**МІНЕРАЛИ ВУЛКАНІЧНІ**, -ів, -их, *мн.* \* **р.** *минералы вулканические*, **а.** *volcanic minerals*, **н.** *Vulkanminerale* **п** **р**, *vulkanische Minerale* **п** **р** – продукти *вулканічних ексгалацій*. Утворюються при безпосередній *кристалізації* з *газів* під час їх охолодження або внаслідок взаємодії *газів* між собою.

**МІНЕРАЛИ-ГЕОЛОГІЧНІ БАРОМЕТРИ**, -ів, -их, -ів, *мн.* \* **р.** *минералы-геологические барометры*, **а.** *minerals-geological barometers*; **н.** *Minerale* **п** **р** – *geologische Barometer* **п** **р** – мінерали, які дозволяють встановлювати *тиск*, що існував під час їх утворення.

**МІНЕРАЛИ-ГЕОЛОГІЧНІ СПІДОМЕТРИ**, -ів, -их, -ів, *мн.* \* **р.** *минералы-геологические спидометры*, **а.** *minerals-geological speedometers*; **н.** *Minerale* **п** **р** – *geologische Geschwindigkeitsmesser* **п** **р** – мінерали, які дозволяють встановлювати швидкість *кристалізації* (Г.Б.Бокій, 1956).

**МІНЕРАЛИ-ГЕОЛОГІЧНІ ТЕРМОМЕТРИ**, -ів, -их, -ів, *мн.* \* **р.** *минералы-геологические термометры*, **а.** *minerals-geological thermometers*; **н.** *Minerale* **п** **р** – *geologische Thermometer* **п** **р** – мінерали, за якими можна визначити температуру середовища, при якій відбувалося їх утворення. Див. *термометри мінералогічні*.

**МІНЕРАЛИ ГЕТЕРОАТОМНІ**, -ів, -их, *мн.* \* **р.** *минералы гетероатомные*, **а.** *heteroatomic minerals*; **н.** *heteroatome Minerale* **п** **р** – мінерали, які складаються з різних типів *атомів*. До них належать всі *мінерали*, за винятком деяких простих речовин. Від грецьк. “гетерос” – інший і атома.

**МІНЕРАЛИ ГЕТЕРОДЕСМІЧНІ**, -ів, -их, *мн.* \* **р.** *минералы гетеродесмические*, **а.** *heterodesmic minerals*; **н.** *heterodesmische (anisodesmische) Minerale* **п** **р** – те саме, що *мінерали ані-*

зодесмічні. Від грецьк. “гетерос” – інший і “десмос” – зв’язка.

**МІНЕРАЛИ ГЕТЕРОПОЛЯРНІ**, -ів, -их, *мн.* \* **р.** *минералы гетерополярные*, **а.** *heteropolar minerals*; **н.** *heteropolare Minerale* *n pl* – мінерали з істотно йонним типом зв’язку між структурними одиницями. Від грецьк. “гетерос” – інший і “полъос” – полюс.

**МІНЕРАЛИ ГІДАТОГЕННІ**, -ів, -их, *мн.* \* **р.** *минералы гидатогенные*, **а.** *hydatorogenous minerals*; **н.** *hydatorogene Minerale* *n pl* – мінерали, які утворилися з водних розчинів.

**МІНЕРАЛИ ГІДРАТОГЕННІ**, -ів, -их, *мн.* \* **р.** *минералы гидратогенные*, **а.** *hydratorogenous minerals*; **н.** *hydratorogene Minerale* *n pl* – мінерали *магматичних порід*, утворені з залишків *магми*, збагаченої леткими компонентами. Звичайно – це вододімісні мінерали типу *амфіболу*, *слюди* та ін. Термін маловживаний (H.Williams, F.J.Turner, C.Gildert, 1954).

**МІНЕРАЛИ ГІПЕРГЕННІ**, -ів, -их, *мн.* \* **р.** *минералы гипергенные*, **а.** *hypergene minerals*, **н.** *hypergene Minerale* *n pl* – мінерали, утворені в зоні *гіпергенезу*, в корі *вивітрювання* і біосфері при низьких температурах і тисках. До М.г. належать *глинисті мінерали*, *гідроксиди*, *сульфати*, *нітрати* тощо. Від грецьк. “гіпер” – над, зверху і “генесис” – походження (А.Е.Ферсман, 1922).

**МІНЕРАЛИ ГІПОТЕРМАЛЬНІ**, -ів, -их, *мн.* \* **р.** *минералы гипотермальные*, **а.** *hypothermal minerals*; **н.** *hypothermale Minerale* *n pl* – мінерали, які відклалися з гідротермальних розчинів на значній глибині. Температура їх утворення умовно приймається в межах 300-365 °С. Від грецьк. “гіпо” – під, нижче і “терме” – теплота (W.Lindgren, 1913).

**МІНЕРАЛИ ГІСТЕРОГЕННІ**, -ів, -их, *мн.* \* **р.** *минералы гистерогенные*, **а.** *hysterogenetic minerals*; **н.** *hysterogene Minerale* *n pl* – вторинні мінерали кристалічних *сланців*. Термін маловживаний (F.Becke, 1916).

**МІНЕРАЛИ ГЛИНИСТІ**, \* **р.** *минералы глинистые*, **а.** *clay minerals*, **н.** *Tonminerale* *n pl* – силікатні мінерали, які входять до складу основної маси *глин* (фракція менше 0,01 мм). Характеризуються шаруватою будовою. За структурою глинисті мінерали розрізняють: а) з двошаровими пакетами (*каолінит*, *галуазит* та ін.), б) з тришаровими пакетами (*гідрослюда*, *монтморилоніт* та ін.), в) змішаношаруваті – чергування тришарових пакетів типу *тальку* – *пірофіліту* з одношаровим пакетом типу *бруситу* – *гідраргіліту* (*хлорити* та ін.). Див. також *глинисті мінерали*.

**МІНЕРАЛИ ГОЛОВНІ**, -ів, -их, *мн.* \* **р.** *минералы главные*, **а.** *principal minerals*, **н.** *wesentliche Minerale* *n pl* – мінерали, які є головною складовою частиною *гірських порід*.

**МІНЕРАЛИ ГОМЕОПОЛЯРНІ**, -ів, -их, *мн.* \* **р.** *минералы гомеополарные*, **а.** *homeopolar minerals*; **н.** *homeopolare Minerale* *n pl* – мінерали з істотно ковалентним типом зв’язку між структурними одиницями.

**МІНЕРАЛИ ГОМЕОТИПНІ**, -ів, -их, *мн.* \* **р.** *минералы гомеотипные*, **а.** *homeotypic minerals*; **н.** *homeotypische (isodestische) Minerale* *n pl* – те саме, що *мінерали ізодесмічні*.

**МІНЕРАЛИ ГОМОАТОМНІ**, -ів, -их, *мн.* \* **р.** *минералы гомоатомные*, **а.** *homoatomic minerals*; **н.** *homoatomare Minerale* *n pl* – мінерали, які складаються з *атомів* однакового типу. До них належать всі прості речовини, за винятком інтерметалічних сполук.

**МІНЕРАЛИ ГОМОДЕСМІЧНІ**, -ів, -их, *мн.* \* **р.** *минералы гомодесмические*, **а.** *homodesmic minerals*; **н.** *homodesmische Minerale* *n pl* – те саме, що *мінерали ізодесмічні*.

**МІНЕРАЛИ ДВОВІСНІ**, -ів, -их, *мн.* \* **р.** *минералы двuosные*, **а.** *biaxial minerals*; **н.** *zweiachsige Minerale* *n pl* – мінерали, оптично двовісні. Це *мінерали*, які кристалізуються в ромбічній,

моноклінній або триклінній *сингонії*. Мають три показники заломлення світла, які характеризують напрями розповсюдження трьох взаємноперпендикулярних променів X, Y, Z.

**МІНЕРАЛИ ДЕЙТЕРИЧНІ**, -ів, -их, *мн.* \* **р.** *минералы дейтерические*, **а.** *deuteric minerals*; **н.** *deuterische Minerale* *n pl* – мінерали, які виникають в кінцеву стадію кристалізації *магми* під впливом її летких складових частин у місці дотику двох *мінералів*. Термін маловживаний.

**МІНЕРАЛИ ДІАГЕНЕТИЧНІ**, -ів, -их, *мн.* \* **р.** *минералы диагенетические*, **а.** *diagenetic minerals*; **н.** *diagenetische Minerale* *n pl* – мінерали *автигенні*, які утворилися під час *діагенезу* осадів.

**МІНЕРАЛИ ДІАМАГНІТНІ**, -ів, -их, *мн.* \* **р.** *минералы диамагнитные*, **а.** *diamagnetic minerals*; **н.** *diamagnetische Minerale* *n pl* – мінерали, які характеризуються слабкими магнітними властивостями. *Магнітна стрійнятливість* їх є негативною і здебільшого лежить у межах від  $-10^{-6}$  до  $-10^{-7}$  на одиницю об’єму.

**МІНЕРАЛИ ДРУГОРЯДНІ**, -ів, -их, *мн.* \* **р.** *минералы второстепенные*, **а.** *auxiliary minerals*; **н.** *akzessorische Minerale* *n pl* – мінерали, які відіграють другорядну роль у складі *порід*.

**МІНЕРАЛИ ЕОЛОВІ**, -ів, -их, *мн.* \* **р.** *минералы эоловые*, **а.** *eolian minerals*, **н.** *äolische Minerale* *n pl* – мінерали, які виникли під впливом діяльності вітру. Порівняно рідкісний тип утворення; спостерігається майже виключно в пустельних районах.

**МІНЕРАЛИ ЕПІГЕНЕТИЧНІ**, -ів, -их, *мн.* \* **р.** *минералы эпигенетические*, **а.** *epigenetic minerals*, **н.** *epigenetische Minerale* *n pl* – мінерали, які виникли після утворення вмісних комплексів.

**МІНЕРАЛИ ЕПІМАГМАТИЧНІ**, -ів, -их, *мн.* \* **р.** *минералы эпимагматические*, **а.** *epimagmatic minerals*; **н.** *epimagnetische Minerale* *n pl* – те саме, що *мінерали постмагматичні*.

**МІНЕРАЛИ ЕПІТЕРМАЛЬНІ**, -ів, -их, *мн.* \* **р.** *минералы эпithermalные*, **а.** *epithermal minerals*; **н.** *epithermale Minerale* *n pl* – мінерали, які утворилися з *гідротермальних розчинів* недалеко від земної поверхні; температура утворення умовно приймається менше 200 °С.

**МІНЕРАЛИ ЗОНАЛЬНІ**, -ів, -их, *мн.* \* **р.** *минералы зональные*, **а.** *zoned minerals*, **н.** *Zonenminerale* *n pl* – мінерали, склад яких змінюється від внутрішньої частини до краю у відповідності з тими змінами фізичних та хімічних умов, які мали місце під час *кристалізації*. М.з. – *мінерали*, в яких спостерігається чергування шарів різного хімічного складу або різних фізичних властивостей. Зональність характерна для більшості *мінералів*, але для одних вона є видимою, а для інших виявляється тільки завдяки застосуванню спеціальних методів досліджень. Зональність відбиває зміни зовнішніх умов росту *мінералу* під час мінералоутворення.

**МІНЕРАЛИ ІДІОМОРФНІ**, -ів, -их, *мн.* \* **р.** *минералы идиоморфные*, **а.** *idiomorphic minerals*, **н.** *Idiomorphminerale* *n pl*, *idiomorphe Minerale* *n pl* – мінерали *зернистих агрегатів*, які мають власні обмеження, характерні для даного *мінералу*.

**МІНЕРАЛИ ІЗОДЕСМІЧНІ**, -ів, -их, *мн.* \* **р.** *минералы изодесмические*, **а.** *isodesmic minerals*; **н.** *isodesmische Minerale* *n pl* – мінерали з однаковим типом зв’язку між структурними одиницями. До них належать прості речовини, сульфідні і кисневі сполуки.

**МІНЕРАЛИ-ІНДИКАТОРИ ЗРУДНІННЯ**, -ів, -ів, -..., *мн.* \* **р.** *минералы-индикаторы оруденения*, **а.** *mineralization index minerals*, **н.** *Vererzungsindikatorminerale* *n pl*, *Vererzungsindexminerale* *n pl* – мінерали, що мають яскраво виражені типоморфні ознаки (напр., забарвлення), які легко виявляються і супроводжують в *рудах* різних типів, промислово цінні

*мінерали*, визначення яких утруднене. Присутність М.-і.з. – показник певного типу *рудноності*. Розрізняють прямі і непрямі М.-і.з. Перші можуть безпосередньо служити пошуковими ознаками, наявність інших є сприятливим пошуковим критерієм. До числа прямих М.-і.з. відносять як *мінерали*, що входять в той же *парагенезис*, що й рудні *мінерали*, так і *мінерали* – продукти змін рудних *мінералів*, в т.ч. гіпергенних.

**МІНЕРАЛИ КЛАСТИЧНІ**, -ів, -их, *мн.* \* **р.** *минералы кластические*, **а.** *clastic minerals*, **н.** *klastische Minerale* *n pl* – те саме, що *мінерали уламкові*.

**МІНЕРАЛИ КЛАСТОГЕННІ**, -ів, -их, *мн.* \* **р.** *минералы кластогенные*, **а.** *clastogene minerals*, **н.** *klastogene Minerale* *n pl* – те саме, що *мінерали уламкові*.

**МІНЕРАЛИ КОЛОЇДНІ**, -ів, -их, *мн.* \* **р.** *минералы коллоидные*, **а.** *colloidal minerals*; **н.** *kolloidale Minerale* *n pl* – *мінерали*, які складаються з дисперсних частинок колоїдної речовини ( $10^{-3}$ - $10^{-6}$  мм), що знаходяться в певному дисперсійному середовищі.

**МІНЕРАЛИ КОЛЬОРОВІ**, -ів, -их, *мн.* \* **р.** *минералы цветные*, **а.** *coloured minerals*; **н.** *farbige Minerale* *n pl* – те саме, що *мінерали фемічні*.

**МІНЕРАЛИ КОРЕЛЯЦІЙНІ**, -ів, -их, *мн.* \* **р.** *минералы корреляционные*, **а.** *correlated minerals*; **н.** *Korrelationsminerale* *n pl* – *мінерали*, характерні для групи г.п. або *відкладів* певних *горизонтів*, які використовуються для встановлення *віку геологічного*.

**МІНЕРАЛИ КОСМІЧНІ**, -ів, -их, *мн.* \* **р.** *минералы космические*, **а.** *cosmic minerals*; **н.** *kosmische Minerale* *n pl* – те саме, що *космогенні мінерали*. Див. також *метеоритна речовина*.

**МІНЕРАЛИ КРИТИЧНІ**, -ів, -их, *мн.* \* **р.** *минералы критические*, **а.** *critical minerals*; **н.** *kritische Minerale* *n pl* – *мінерали*, характерні для певної метаморфічної *фації* і стійкі тільки в ній.

**МІНЕРАЛИ КСЕНОМОРФНІ**, -ів, -их, *мн.* \* **р.** *минералы ксеноморфные*, **а.** *xenomorphic minerals*; **н.** *xenomorphe (fremdstaltige) Minerale* *n pl* – *мінерали* мінеральних комплексів, які мають не свої характерні кристалографічні форми, а випадкові, пов'язані з умовами росту й порядком утворення.

**МІНЕРАЛИ ЛЕГКІ**, -ів, -их, *мн.* \* **р.** *минералы легкие*, **а.** *light minerals*; **н.** *Leichtminerale* *n pl* – *мінерали* з густиною менше 2,9.

**МІНЕРАЛИ ЛЕГКОЇ ФРАКЦІЇ**, -ів, -их, *мн.* \* **р.** *минералы легкой фракции*, **а.** *light minerals*; **н.** *Leichtminerale* *n pl* – те саме, що *мінерали легкі*.

**МІНЕРАЛИ ЛЕПТОМОРФНІ**, -ів, -их, *мн.* \* **р.** *минералы лептоморфные*, **а.** *leptomorphic minerals*; **н.** *leptomorphe Minerale* *n pl* – *мінерали*, які входять до складу кристалічної *породи*, але не мають кристалографічного *обрису* і здаються аморфними (напр., в основній масі так зване нефелінове скло). Термін маловживаний.

**МІНЕРАЛИ ЛЕПТОТЕРМАЛЬНІ**, -ів, -их, *мн.* \* **р.** *минералы лептотермальные*, **а.** *leptothermal minerals*; **н.** *leptothermale Minerale* *n pl* – *мінерали*, які утворились з гідротермальних *розчинів* у проміжних умовах між мезо- й епітермальними. Термін маловживаний.

**МІНЕРАЛИ МАФІЧНІ**, -ів, -их, *мн.* \* **р.** *минералы мафические*, **а.** *mafic minerals*; **н.** *mafische Minerale* *n pl* – *породоутворюючі мінерали* з великим вмістом *магнію* та *заліза*.

**МІНЕРАЛИ МЕЗОДЕСМІЧНІ**, -ів, -их, *мн.* \* **р.** *минералы мезодесмические*, **а.** *mesodesmic minerals*; **н.** *mesodesmische Minerale* *n pl* – *мінерали*, в яких між структурними одиницями проявляються як ізо- так і анізодесмічні зв'язки. До них належать *силікати* та деякі *борати*.

**МІНЕРАЛИ МЕЗОТЕРМАЛЬНІ**, -ів, -их, *мн.* \* **р.** *минералы мезотермальные*, **а.** *mesothermal minerals*; **н.** *mesothermale Minerale* *n pl* – *мінерали*, які утворились з гідротермальних *розчинів* на середніх глибинах. Температура їх утворення умовно приймається в межах 175-300 °С.

**МІНЕРАЛИ МЕТАМІКТНІ**, -ів, -их, *мн.* – Див. *метаміктні мінерали*.

**МІНЕРАЛИ-МІНУС**, -ів-..., *мн.* \* **р.** *минералы-минус*, **а.** *minus-minerals*; **н.** *Minus-Minerale* *n pl* – залізисто-магніїсті *силікати*, які утворюються у *вивержених породах* при скороченні об'єму. Термін маловживаний.

**МІНЕРАЛИ НАБУХАЮЧІ**, -ів, -их, *мн.* \* **р.** *минералы набухающие*, **а.** *swelling minerals*; **н.** *Schwellungsminerale* *n pl* – деякі *мінерали* шаруватої будови, які мають здатність поглинати *воду*, що розміщується між структурними шарами, внаслідок чого значно збільшується величина періоду *c* (для *монтморилоніту* – від 9,6 до 28,4 Е).

**МІНЕРАЛИ НАСКРІЗНІ**, -ів, -их, *мн.* \* **р.** *минералы сквозные*, **а.** *through minerals*; **н.** *Durchläuferminerale* *n pl* – те саме, що *мінерали прохідні*.

**МІНЕРАЛИ НЕОБОРОТНІ**, -ів, -их, *мн.* \* **р.** *минералы необратимые*, **а.** *irreversible minerals*; **н.** *irreversible Minerale* *n pl* – *мінерали*, які при електростатичній *сепарації* не реагують на зміну полярності *електродів*.

**МІНЕРАЛИ НЕРУДНІ**, -ів, -их, *мн.* – Див. *нерудні мінерали*.  
**МІНЕРАЛИ НЕСТІЙКІ**, -ів, -их, *мн.* \* **р.** *минералы нестойкие*, **а.** *unstable minerals*; **н.** *instabile Minerale* *n pl* – *мінерали*, які легко піддаються хімічному *вивітрюванню* (*сульфіди*, *олівін*, ромбічні *піроксени* та ін.).

**МІНЕРАЛИ НОРМАТИВНІ**, -ів, -их, *мн.* \* **р.** *минералы нормативные*, **а.** *normative minerals*; **н.** *normative Minerale* *n pl* – стандартні *мінерали вивержених гірських порід*, вміст яких визначають, перераховуючи результати хім. *аналізів*, що подані у вигляді відповідних оксидів.

**МІНЕРАЛИ, ОБОРОТНІ НЕГАТИВНО**, -ів, -их, -..., *мн.* \* **р.** *минералы, обратимые отрицательно*; **а.** *negatively reversible minerals*; **н.** *negativ reversible Minerale* *n pl* – *мінерали*, які під час електростатичної *сепарації* при зміні знака *електрода* відхиляються тільки до негативного *електрода*.

**МІНЕРАЛИ, ОБОРОТНІ ПОЗИТИВНО**, -ів, -их, -..., *мн.* \* **р.** *минералы, обратимые положительно*, **а.** *positively reversible minerals*; **н.** *positiv reversible Minerale* *n pl* – *мінерали*, які під час електростатичної *сепарації* при зміні знака *електрода* відхиляються тільки до позитивного *електрода*.

**МІНЕРАЛИ ОДНОВІСНІ**, -ів, -их, *мн.* \* **р.** *минералы одноосные*, **а.** *uniaxial minerals*; **н.** *einachsige Minerale* *n pl* – те ж саме, що *мінерали оптично одновісні*.

**МІНЕРАЛИ ОПТИЧНІ**, -ів, -их, *мн.* \* **р.** *минералы оптические*, **а.** *optical minerals*; **н.** *optische Minerale* *n pl* – *мінерали*, які володіють оптичними властивостями. Це, зокрема, *кварц* (*гірський криштал*, *моріон*), *ісландський шпат*, *флюорит*, *гіпс* та інші. Використовуються у оптичній промисловості.

**МІНЕРАЛИ ОПТИЧНО ДВОВІСНІ**, -ів, -..., -их, *мн.* \* **р.** *минералы оптически двуосные*, **а.** *optically biaxial minerals*, **н.** *optisch zweiachsig Minerale* *n pl* – *мінерали* ромбічної, монокліної та трикліної *сингонії*, у яких оптичною індикатрисою є тривісний еліпсоїд, що має дві оптичні осі, перпендикулярні до колових перетинів індикатриси.

**МІНЕРАЛИ ОПТИЧНО НЕГАТИВНІ**, -ів, -..., -их, *мн.* \* **р.** *минералы оптически отрицательные*, **а.** *optically negative minerals*, **н.** *optisch negative Minerale* *n pl* – *мінерали*, в яких з віссю обертання індикатриси збігається найменший показник заломлення (в оптичних одновісах) або він є гострою бісектрисою (в оптичних двовісах) мінералів.

**МІНЕРАЛИ ОПТИЧНО ОДНОВІСНІ**, -ів, -..., -их, *мн.* \* **р.** *минералы оптически одноосные*, **а.** *optically uniaxial minerals*, **н.** *optisch einachsige Minerale* *n pl* – мінерали тригональної, тетрагональної і гексагональної *сингонії*, в яких оптичною індикатрисою є еліпсоїд обертання, що має одну оптичну вісь, яка збігається з віссю обертання, а в *мінералі* – з головною віссю симетрії.

**МІНЕРАЛИ ОПТИЧНО ПОЗИТИВНІ**, -ів, -..., -их, *мн.* \* **р.** *минералы оптически положительные*, **а.** *optically positive minerals*, **н.** *optisch positive Minerale* *n pl* – мінерали, в яких з віссю обертання індикатриса збігається найбільший показник заломлення (в оптичних одновісних) або він є гострою бісектрисою (в оптичних двовісних) мінералів.

**МІНЕРАЛИ ПАРАМАГНІТНІ**, -ів, -их, *мн.* \* **р.** *минералы парамагнитные*, **а.** *paramagnetic minerals*; **н.** *paramagnetische Minerale* *n pl* – мінерали зі слабкими магнітними властивостями, з позитивною магнітною сприйнятливістю в межах  $10^{-3}$ - $10^{-6}$  на одиницю об'єму.

**МІНЕРАЛИ ПЕРВИННІ**, -ів, -их, *мн.* \* **р.** *минералы первичные*, **а.** *primary minerals*; **н.** *primäre Minerale* *n pl* – мінерали, які виникають при різноманітних процесах як первинні утворення.

**МІНЕРАЛИ ПЕРЕМІЩЕНІ**, -ів, -их, *мн.* \* **р.** *минералы перемещенные*, **а.** *displaced minerals*; **н.** *verlagerte, verschobene Minerale* *n pl* – мінерали, які утворилися у мінеральних родовищах або *гірських породах* під впливом, головним чином, перегрітої, інколи холодної *води* або *газів* при опусканні та піднятті окремих блоків *земної кори*.

**МІНЕРАЛИ ПЕРІОДИЧНІ**, -ів, -их, *мн.* \* **р.** *минералы периодические*, **а.** *periodical minerals*; **н.** *periodische Minerale* *n pl* – мінерали (*мелантерит*, *мірабіліт* та ін.), утворення яких пов'язане з періодичною міграцією деяких *елементів*, що, в свою чергу, зумовлюється періодичністю зміни умов, особливо метеорологічних.

**МІНЕРАЛИ ПІРОГЕННІ**, -ів, -их, *мн.* \* **р.** *минералы пирогенные*, **а.** *pyrogenous minerals*; **н.** *pyrogene Minerale* *n pl* – первинні мінерали *магматичних порід*.

**МІНЕРАЛИ-ПЛЮС**, -ів-..., *мн.* \* **р.** *минералы-плюс*, **а.** *plus-minerals*; **н.** *Plus-Minerale* *n pl* – лужні й лужно-вапнисті *силікати* вивержених порід, які утворюються при розширенні об'єму.

**МІНЕРАЛИ-ПОКАЖЧИКИ**, -ів-ів, *мн.* \* **р.** *минералы-показатели*, **а.** *indicator minerals*; **н.** *Indikatorminerale* *n pl*, *Index-Minerale* *n pl* – те саме, що й *мінерали типові*.

**МІНЕРАЛИ ПОРОДОУТВОРЮВАЛЬНІ**, -ів, -их, *мн.* – Див. *породотвірні мінерали*.

**МІНЕРАЛИ ПОСТЕРІОРНІ**, -ів, -их, *мн.* \* **р.** *минералы постериорные*, **а.** *posterior minerals*; **н.** *Sekundärminerale* *n pl* – вторинні мінерали останніх стадій мінералоутворення.

**МІНЕРАЛИ ПОСТМАГМАТИЧНІ**, -ів, -их, *мн.* \* **р.** *минералы постмагматические*, **а.** *postmagmatic minerals*; **н.** *postmagmatische Minerale* *n pl* – мінерали, що утворилися в *магматичній породі* внаслідок післямагматичних процесів.

**МІНЕРАЛИ ПОТЕНЦІАЛЬНІ**, -ів, -их, *мн.* \* **р.** *минералы потенциальные*, **а.** *potential minerals*, **н.** *potentielle Minerale* *n pl* – мінерали в неповнокристалічних *ефузивних породах*, які не викристалізувались, але повинні були б викристалізуватись, якби *кристалізація* дійшла до кінця (*кварц* у склуватих *ліпаритах*).

**МІНЕРАЛИ ПРОХІДНІ**, -ів, -их, *мн.* \* **р.** *минералы проходящие*, **а.** *passing minerals*, **н.** *Durchläuferminerale* *n pl* – мінерали, характерні для мінеральних комплексів різних генетичних груп.

**МІНЕРАЛИ ПСЕВДОМОРФНІ**, -ів, -их, *мн.* \* **р.** *минералы псевдоморфные*, **а.** *pseudomorphic minerals*; **н.** *pseudomorphen Minerale* *n pl* – мінерали, які утворилися на місці інших *мінералів* при виповненні *порожнин*, що залишилися після них, із збереженням форм попередніх *мінералів*.

**МІНЕРАЛИ РАДІОАКТИВНІ**, -ів, -их, *мн.* – Див. *радіоактивні мінерали*.

**МІНЕРАЛИ РЕАКЦІЙНІ**, -ів, -их, *мн.* \* **р.** *минералы реакционные*, **а.** *reactional minerals*; **н.** *Reaktionsminerale* *n pl* – мінерали, які виникають, г. ч., внаслідок взаємодії рідкої *магми* або *постмагматичних розчинів* з раніше утвореними *мінералами*. Характерною їх особливістю є те, що вони складаються як з успадкованих *хім. елементів*, так і з привнесених *ззовні*. Звичайно ці *мінерали* утворюють так звані *реакційні об'ємки*.

**МІНЕРАЛИ РЕЛІКТОВІ**, -ів, -их, *мн.* \* **р.** *минералы реликтовые*, **а.** *relic minerals, mineral relicts*, **н.** *Reliktminerale* *n pl* – мінерали, які залишилися у даному мінеральному комплексі від попередніх процесів мінералоутворення. В *осадових породах* – це *мінерали уламкові*, які утворилися раніше від *породи*, в *метаморфічних* – збережені від первинної *породи* після перетворення її в *метаморфічну*, в *пегматитах* і *рудах* – це *мінерали*, які залишилися при заміщенні у вигляді *реліктів*.

**МІНЕРАЛИ РУДНІ**, -ів, -их, *мн.* – Див. *рудні мінерали*.

**МІНЕРАЛИ САЛІЧНІ**, -ів, -их, *мн.* \* **р.** *минералы солические*, **а.** *salic minerals*; **н.** *salische Minerale* *n pl* – *породотвірні мінерали*, в яких головну роль відіграють *кремній* і *алюміній*, а також *луги* та *кальцій*. Звичайно світлозабарвлені або білі. До них належать *польові шпати*, *фельдшпати*, *мусковіт*, *цеоліти* та ін.

**МІНЕРАЛИ СВІТЛІ**, -ів, -их, *мн.* \* **р.** *минералы светлые*, **а.** *light minerals*, **н.** *helle Minerale* *n pl*, *salische Minerale* *n pl* – те саме, що *мінерали салічні*.

**МІНЕРАЛИ СЕЗОННІ**, -ів, -их, *мн.* \* **р.** *минералы сезонные*, **а.** *seasonal minerals*, **н.** *periodische Minerale* *n pl* – те саме, що *мінерали періодичні*.

**МІНЕРАЛИ СІНАНТЕТИЧНІ**, -ів, -их, *мн.* \* **р.** *минералы синантетические*, **а.** *synantetic minerals*; **н.** *synantetische Minerale* *n pl* – мінерали, що утворилися в останні стадії *кристалізації* на межі двох *мінералів*, які виникли раніше, внаслідок їх взаємодії та під впливом мінералізаторів. Термін *маловживаний*.

**МІНЕРАЛИ СИНГЕНЕТИЧНІ**, -ів, -их, *мн.* \* **р.** *минералы сингенетические*, **а.** *syngenetic minerals*; **н.** *syngenetische Minerale* *n pl* – мінерали, які виникли одночасно з відкладанням *осадів*. Вони можуть бути *породотвірними*, тобто становити основну масу *породи*, в інших випадках – *незначними домішками*.

**МІНЕРАЛИ СТІЙКІ**, -ів, -их, *мн.* \* **р.** *минералы устойчивые*, **а.** *stable minerals*, **н.** *stabile Minerale* *n pl* – мінерали, які важко піддаються процесам руйнування на поверхні Землі та в *зоні вивітрювання*. Такі *мінерали* довго зберігаються без зміни і витримують перенесення на значні відстані. До них належать: *циркон*, *рутил*, *кварц*, *граніт* та менш стійкі *польові шпати*. Стійкі *мінерали рудні* утворюють *розсипні родовища* (*каситерит*, *хроміт*, *золото*, *платина* та ін.).

**МІНЕРАЛИ СУПЕРГЕННІ**, -ів, -их, *мн.* \* **р.** *минералы супергенные*, **а.** *supergene minerals*; **н.** *supergene Minerale* *n pl* – те саме, що *мінерали гіпергенні*.

**МІНЕРАЛИ-СУПУТНИКИ**, -ів-ів, *мн.* \* **р.** *минералы-спутники*, **а.** *associate minerals*, **н.** *Begleitminerale* *n pl* – 1) Другорядні мінерали, що супроводять головний мінерал певної мінералізації, з яким вони знаходяться в парагенетичному зв'язку: *піроп* і *алмаз* в *кімберлітах*, *хлорит* і *серіцит* в *кварцових*

жилах та ін. 2) *Мінерали*, захоплені разом з мінералотвірним розчином у момент утворення включення. 3) Зайва назва *мінералів акцесорних*.

**МІНЕРАЛИ ТЕЛЕТЕРМАЛЬНІ**, -ів, -их, мн. \* р. *минералы телетермальные*, а. *telethermal minerals*; н. *telethermale Minerale* n pl – *мінерали*, утворені біля земної поверхні з гідротермальних розчинів, які далеко мігрували від материнського вогнища.

**МІНЕРАЛИ ТЕМНІ**, -ів, -их, мн. \* р. *минералы темные*, а. *dark minerals*, н. *dunkle Minerale* n pl – те саме, що *мінерали фемічні*.

**МІНЕРАЛИ ТЕРИГЕННІ**, -ів, -их, мн. \* р. *минералы терригенные*, а. *terrigenic minerals*; н. *terrigenic Minerale* n pl – те саме, що *мінерали уламкові*.

**МІНЕРАЛИ ТИПОМОРФНІ**, -ів, -их, мн. \* р. *минералы типоморфные*, а. *typomorphic minerals*; н. *typomorphe Minerale* n pl – *мінерали*, характерні для певних умов мінералоутворення. Часто типоморфними бувають не самі *мінерали*, а деякі їхні ознаки: кристалографічні особливості (*габітус*, *форма*, *вдвійники*, *штрихуватість* та ін.), характер *агрегатів*, розміри окремих індивідів, деякі фіз. властивості (*забарвлення*, *блиск*, *густина* та ін.), деякі хім. властивості (*домішки*, *ступінь гідратації* та ін.). Типоморфність ознак визначається тим, що всі вони або деякі з них змінюються в залежності від умов утворення *мінералів*. Див. також *типоморфізм мінералів*.

**МІНЕРАЛИ УКРАЇНИ**, -ів, -... мн. \* р. *минералы Украины*, а. *minerals of Ukraine*, н. *Minerale n pl der Ukraine* – це орієнтовно 900 *мінералів*, встановлених у її *надрах*. Серед *мінералів* України відомі представники всіх типів і класів, зокрема прості речовини (*мідь*, *золото*, *алмаз*, *графіт*, *сірка* тощо), інтерметалічні сполуки (амальгама *срібла*, амальгама *олова*, станат *міді* тощо), карбіді, нітриди, фосфіди, силіциди (когеніт, *муасаніт*, осборніт тощо), арсеніди та антимоніди (*нікелін*, *льолінгіт*, брейтгауптіт тощо), телуриди та селеніди (алтаїт, *гесит*, *петцит*, верліт тощо), сульфіді (*галеніт*, *сфалерит*, *пірит*, *кіновар*, *молібденіт* тощо), оксиди (*хроміт*, *магнетит*, *гематит*, *піролюзит* тощо), гідроксиди та оксигідрати (*тетит*, *псіломелан*, *брусит*, *гідраргіліт* тощо), силікати (*олівін*, *гранати*, *піроксени*, *амфіболи*, *слюди*, *гідрослюди*, *польові шпати*, *цеоліти* тощо), борати (*кєрніт*, *бура*, *ашарит* тощо), арсенати (*скородит*, *бедангіт* тощо), фосфати (*монацит*, *ксенотим*, *апатит* тощо), вольфрамати та молібдати (*шеєліт*, *штольцит* тощо), сульфати (*ангідрит*, *барит*, *целестин*, *гіпс*, *алуніт* тощо), карбонати (*кальцит*, *магнезит*, *доломіт*, *анкерит* тощо), нітрати (*натрієва селітра*, *калійна селітра* тощо), хлориди, бромиди, йодиди (*галіт*, *сильвін*, *кокциніт* тощо), фториди (*флюорит*, *кріоліт*, *геарксутит* тощо), бітуми та органічні мінерали (*мальта*, *асфальт*, *керит*, *карпатит*, *ювеліт* тощо).

За даними симетрійної статистики, *поширеність мінералів України* підпорядковується таким закономірностям (В.І.Павлишин та ін., 1986): 1. Послідовність за кількістю *мінералів*, що належать до категорій симетрії, така ж як у *земній корі*, тобто: низька – середня – вища. 2. Послідовність за кількістю *мінералів*, що належать до певних *сингоній*, також ідентична послідовності, встановленій для *земної кори*: моноклінна – ромбічна – кубічна – тригональна – тетрагональна – гексагональна – триклінна. 3. Послідовність за кількістю *мінералів*, що належать до видів *симетрії*, не відрізняється від послідовності *земної кори*, а саме: планаксіальні – центральні – планальні – аксіальні – примітивні – інверсійно-планальні – інверсійно-примітивні. 4. Важливі за кількістю *мінералів* види симетрії – *2m*, *mmm* і *m3m*, які збігаються з послідовністю для *земної кори*; подальше співставлення з даними для *земної*

*кори* показує розходження – незначне та істотне. 5. Важливі за кількістю *мінералів* просторові групи симетрії – *C 2/m*, *Pnma*, *P 21/c* тощо. За цим показником виявлені помітні розходження між середніми даними для *земної кори* та України.

Отже, чим нижчий ранг співставлення, тим істотніші відмінності між даними з *мінералогії* *земної кори* й України. Звідси випливають рекомендації щодо пошуку нових *мінералів* на території України. В геологічних утвореннях України основна маса *мінералів* належить до кисневих сполук. Серед них найпоширеніші *силікати*. Найменше представників у гаолоїдному типі. Середнє положення посідають *сульфіди* та їх аналоги. Достатньо добре представлені органічні сполуки.

Кількість нових *мінералів*, відкритих у надрах України, порівняно невелика. За нашими даними (Мінерали України, 1990), новими мінеральними видами та різновидами, відкритими в Україні, є такі: *аурбахіт*, *волнін*, *сингеніт* (калушит), *гідротроїліт*, *паравіваніт*, *γ-керченіт*, *β-керченіт*, *α-керченіт*, *оксикерченіт*, *босфорит*, *тосудит*, *тараміт*, *F-тараміт* (флуор-тараміт), *сколіт*, *донбасит*, *приазовіт*, *карпатит*, *фердисиліцит*, *феросиліцит*, *Ті-біотит-4Мз*, *Мп-стильпноомелан*, *тарасовіт*, *Sr-пірохлор*, *подоліт* (апатит вуглецевий).

За походженням *мінерали України* дуже розмаїті – магматичні, пневматолітові, осадові, метаморфічні, імпакті; за часом утворення – від ранньоархейських до сучасних. Чимало з них (*кварц*, *оксиди* та *гідроксиди заліза* й марганцю, *графіт*, *сірка самородна*, *ільменіт*, *каолініт*, *карбонати*, розмаїті солі, *топаз*, *берил*, *кіновар* тощо) мають велике промислове значення. З вивченням *мінералів України*, початок якого губиться в сивій давнині, пов'язані цікаві сторінки історії *мінералогії*, біографій видатних вчених. Деякі *мінерали* відомі тут з неоліту.

Статистичні характеристики мінерального складу надр України, отримані у 1986 р. і нові дані, а також їх порівняння зі складом *земної кори* в цілому, дозволяють зробити такі основні висновки:

1. Число мінеральних видів України за останні 20 років зросло більш ніж на 300 видів і нині наближається до 900 видів. Помітно збільшилося також число різновидів мінеральних видів України, яке налічує бл. 250 представників. Крім того, існує обґрунтований резерв нових для України і світу мінеральних видів і різновидів. У порів'язанні з *земною корою* у надрах України виявлено відносно більше мінералів з класів простих речовин, халькогенідів, оксидів, сульфатів, карбонатів і силікатів, утворених петрогенними (O, Si, Al, Fe, Mg, Ca, Na, K, S, F, C) і значною кількістю “малих” елементів різної геохімічної природи (Co, Ni, Cd, Sb, Bi, Be, Sc, Y, Ce, Ta, Ag, Au, Pt, U, Th), які визначають основні риси мінералогії надр країни.

2. Надра України містять відносно мале число мінеральних видів ванадатів, арсенатів, фосфатів, боратів, мінералів Se та низки халькофільних (Zn, Cu, Pb, Hg, Sn, Mo, Ge) і літофільних (Cs, Sr, Ba, Cr, Ti, Mn, Zr) елементів. Особливо мало серед мінералів I, Br, Cl. Невідомі в надрах України мінерали Rb, Hf, Ga.

3. Принцип мінімальної дисиметризації (В.С.Урусов), якому підпорядковується зміна симетрії у процесах еволюції мінеральних комплексів *земної кори*, з одного боку, і показники симетричності надр України та їх еволюція в часі – з іншого, а також особливе тектонічне положення України на Євразійському континенті свідчать, що:

а) резерв нових мінеральних видів насамперед слід очікувати серед “дефіцитних” для надр України класів і мінералів окремих елементів, позначених у п. 2;



б) надра України – перспективна структура для відкриття нових мінералів і нових видів мінеральної сировини.

*В.І.Павлишин.*

**Література:** 1. Мінерали України: краткий справочник. Н.П.Щербак, В.И. Павлишин, А.Л. Литвин и др. – К.: Наук. думка, 1990. 2. Павлишин В.І., Зінченко О.В., Довгий С.О. Мінеральне царство України //Записки Українського мінералогічного товариства, 2006, Т. 3. – с. 121-124.

**МІНЕРАЛИ УЛАМКОВІ**, -ів, -их, *мн.* \* **р.** *минералы обломочные*, **а.** *detrital minerals, fragmental minerals*, **н.** *Trümmminerale* *n pl* – уламки різних мінералів, які входять до складу осадових гірських порід.

**МІНЕРАЛИ ФЕЛЬЗИЧНІ**, -ів, -их, *мн.* \* **р.** *минералы фельзитические*, **а.** *felsitic minerals*; **н.** *felsische Minerale* *n pl* – скорочена назва польових шпатів та кварцу, які містяться в магматичній породі.

**МІНЕРАЛИ ФЕМІЧНІ**, -ів, -их, *мн.* \* **р.** *минералы фемические*, **а.** *femic minerals*; **н.** *femische Minerale* *n pl* – породотвірні мінерали з великим вмістом заліза та магнію: піроксени, амфіболи, біотит, рудні мінерали та ін.

**МІНЕРАЛИ ФЕРОМАГНІТНІ**, -ів, -их, *мн.* \* **р.** *минералы ферромагнитные*, **а.** *ferromagnetic minerals*; **н.** *ferromagnetische Minerale* *n pl* – мінерали, які характеризуються сильними магнітними властивостями. Вони мають порівняно велику позитивну магнітну сприйнятливість (*магнетит, магнетит, піротит* та ін.).

**МІНЕРАЛИ ФОСИЛІЗУЮЧІ**, -ів, -их, *мн.* \* **р.** *минералы фосцилизирующие*, **а.** *fossilized minerals*; **н.** *Fossilisationsminerale* *n pl* – мінерали, які утворюють псевдоморфози по органічних (рослинних і тваринних) рештках. Див. також *фосилізація*.

**МІНЕРАЛИ ФРЕАТИЧНІ**, -ів, -их, *мн.* \* **р.** *минералы фреатические*, **а.** *phreatic minerals*; **н.** *phreatische Minerale* *n pl* – мінерали, що утворилися у зв'язку з метаморфічними процесами.

**МІНЕРАЛИ ШТУЧНІ**, -ів, -их, *мн.* \* **р.** *минералы искусственные*, **а.** *artificial minerals*, **н.** *Kunstminerale* *n pl* – продукти лабораторного (заводського) чи технічного процесу, які за хімічним складом, структурою й властивостями аналогічні або близькі до відповідних природних мінералів. На сучасному етапі у промислових масштабах отримують штучно корунд, рубін, алмаз, слюди та ін. М.ш. широко використовують у промисловості, ювелірній справі, науці, техніці.

**МІНЕРАЛИ ЮВЕНІЛЬНІ**, -ів, -их, *мн.* \* **р.** *минералы ювенильные*, **а.** *juvenile minerals*; **н.** *juvenile Minerale* *n pl* – мінерали, що утворилися у зв'язку з магматичними процесами.

**МІНЕРАЛІВ БУДОВА ЗОНАЛЬНА**, -..., -и, -ої, *ж.* \* **р.** *минералов строение зональное*, **а.** *zonal structure of minerals*, **н.** *Zonenaufbau m von Mineralien* – внутрішня будова кристалів, зумовлена чергуванням у них шарів різного складу, або різних властивостей. Залежить від зовнішньої форми кристалів та умов росту.

**МІНЕРАЛІЗАТОРИ**, -ів, *мн.* \* **р.** *минерализаторы*, **а.** *mineralizers, mineralizing agents*; **н.** *Mineralisatoren* *m pl* – розчинені в магмі леткі речовини (*вода, хлор, бор, флуор* та інші), які виділяються з неї під час охолодження або зменшення тиску; сприяють процесові кристалізації мінералів при утворенні гірських порід і руд. М. знижують температуру плавлення і в'язкість магми, сприяють росту великих кристалів тощо. Особливо характерні для залишкових розплавів і постмагматичних розчинів.

**МІНЕРАЛІЗАЦІЯ**, -ії, *ж.* \* **р.** *минерализация*, **а.** *mineralization*, **н.** *Mineralisierung f, Mineralisation f* – 1) В рудній геології і металогенії – процеси відкладення рудної речовини мінералотвірними агентами (рудноносними розчинами, флюїдами,

газами, розплавами) з утворенням різних мінералів у вигляді *вкрапленості*, прожилків та ін. виділень у мінералізованих породах. 2) Речовина, відкладена в результаті процесу М. 3) Насичення ґрунту мінеральними солями. 4) Природний (за допомогою мікроорганізмів) або штучний розклад органічних і неорганічних сполук, напр., відходів життєдіяльності біокомплексу, зокрема людини, на прості мінеральні сполуки – воду, аміак, сульфати, нітрати, оксиди різних металів, мінеральні солі. 5) У гідрохімії і гідрогеохімії – загальний ваговий вміст у воді розчинених мінеральних речовин. Величина, або міра, М. води вимірюється експериментально певним сухим (щільним) залишком або сумою йонів, сумою розчинених мінеральних речовин (йонів і недисоційованих сполук) або обчислюється за даними аналізу сухого залишку.

**МІНЕРАЛІЗАЦІЯ ВОДИ ЗАГАЛЬНА**, -ії, -..., -ої, *ж.* \* **р.** *минерализация воды обшая*; **а.** *general mineralization of water*; **н.** *universale Wassermineralisierung f* – загальний вміст у воді мінеральних речовин (розчинених йонів, солей і колоїдів), який виражається звичайно у вигляді однієї із наступних величин: експериментально визначений сухий залишок; сума йонів; сума мінеральних речовин; розрахований сухий залишок. За мінералізацією підземні води діляться звичайно на прісні (менше 1 г/л), мінеральні або солоні (від 1 до 35 г/л чи 36 г/л) і розсоли (понад 35 г/л чи 36 г/л). Існують і інші градації. Для вод нафтогазових родовищ характерний широкий діапазон зміни М. в. з. (від 5 до 400 г/л і вище). *В.Г.Суярко.*

**МІНЕРАЛІЗАЦІЯ ВУГІЛЛЯ ВИКОПНОГО**, -ії, -..., *ж.* \* **р.** *минерализация угля ископаемого*, **а.** *mineralisation of fossil coal*, **н.** *Mineralisation f der fossilen (mineralischen) Kohle* – сума мінеральних речовин вугілля викопного, яка потрапила до вугілля внаслідок прояву осадових процесів на етапах торфоутворення, затоплення і поховання торфових покладів та в процесі вуглефікації. Включає як сторонні мінерали та елементи, так і мінеральну речовину рослин-вуглеутворювачів. У складі вугілля викопного визначено бл. 50 мінералів та 60 мікроелементів. Найбільш поширені (80-90%): глинисті (60-80%), карбонати (*сидерит, кальцит*), кварц, сульфід заліза (*пірит, марказит*). Глинисті мінерали включають: каолінит, монтморилоніт, іліт, серицит, хлорит, полімінеральні глинисті речовини – глініт. Ці мінерали присутні у вугіллі в тонкорозсіяному стані, а також у вигляді грудок, шарів та прошарків різної потужності, заповнюють порожнини, напр., порожнини клітин *фюзиніту*. *Сидерит* у вугіллі представлений дрібнокристалічними *аретамами*, іноді у вигляді конкрецій (*нірок*), які включають залишки рослин, що добре збереглися. *Кальцит* у вугільній речовині зустрічається також у вигляді конкрецій, прошарків і фрагментів вуглефікованих тканин, а також у вигляді *нальотів* і пластинок у тріщинах вугілля.

Шари вугілля із вмістом карбонату 20-60% відносять до карбанкериту. *Кварц* присутній у вугіллі у вигляді обкатаних та напівобкатаних уламків кристалів, сконцентрованих у окремих шарах (*карбосиліцит*), або розсіяних серед *детриніту*; як правило, присутній у глинистих прошарках. Тонкокристалічні кварцові включення представлені конкреціями, які виникли з колоїдних кременистих гелів, заповнюють порожнини та тріщини вугільної речовини, зустрічаються у вигляді інкрустацій залишків рослинних тканин. *Пірит* представлений поодинокими включеннями. Його вміст у вугіллі викопному досягає 5%. При вмісті *піриту* 5-20% шари к.к. відносять до карбопіриту. Розрізняють такі форми *піриту* у вугіллі: а – крупнокристалічні, масивні, натічні, *інкрустацій* залишків тканин, фрагменти рослин; конкрецій, а також *нальоти* і пластинки в тріщинах вугілля; б – мікрокристали

(менше 1 мкм) і мікросфероліті (діаметр менше 30 мкм), які розсіяні у вугільній речовині майже рівномірно. *Сфероліти* складаються з ультратонких кубічних кристалів *пириту* (іноді з *марказитом*); утворилися до *вуглефікації* торфових (сапропелевих) покладів всередині бульбашок сірководню, спочатку у вигляді мельніковіту (чорного колоїдального дисульфиду заліза), який зберігся переважно у розкристалізованому вигляді (є критерієм відновленого типу *вугілля*). У *вугіллі* різних покладів, *пластів*, різних зонах одного *пласта* вміст деяких хім. елементів, напр., *германію*, *галію*, *вольфраму*, *золота*, *урану*, *фосфору*, *сірки* та ін. перевищує їх середній, кларковий вміст у земній корі. Див. *мінеральні домішки викопного палива*. В.І.Саранчук.

**МІНЕРАЛІЗАЦІЯ ПРИРОДНИХ ВОД**, -її, -..., ж. \* р. *минерализация природных вод*; а. *salinity of subsurface water*; н. *Mineralisierung f der Naturwasser* – сумарний вміст усіх виявлених при хімічному аналізі води мінеральних речовин; звичайно виражається в мг/дм<sup>3</sup> (до 1000 мг/дм<sup>3</sup>) і в проміле (тисячна частка) – ‰ (понад 1000 мг/дм<sup>3</sup>), а також в г/л. В океанологічній практиці замість терміна М.п.в. вживається термін *солоність морської води*. За ступенем *мінералізації* усі природні води поділяються на чотири групи: прісні; з загальною *мінералізацією* до 1 г/л; солонуваті – 1-10 г/л; солоні – 10-50 г/л; *ропи* – понад 50 г/л. В.Г.Суярко.

**МІНЕРАЛОГІЧНА ШКАЛА ТВЕРДОСТІ**, -ої, -и, -..., ж. \* р. *минералогическая шкала твердости*, а. *mineralogical scale of hardness*; н. *Skala f für Mineralhärte, Mohs-Skala f, Mohs'sche Skala f* – 1) Десятибальна шкала твердості *мінералів*, за якою розрізняють десять ступенів *твердості*. 2) Власне набір еталонних *мінералів* для визначення їх відносної *твердості* методом *дряпання*: 1 – *тальк*, 2 – *гіпс*, 3 – *кальцит*, 4 – *флюорит*, 5 – *апатит*, 6 – *ортоклаз*, 7 – *кварц*, 8 – *топаз*, 9 – *корунд*, 10 – *алмаз*. Те ж саме, що й *шкала Мооса*.

**МІНЕРАЛОГІЧНИЙ АНАЛІЗ**, -ого, -у, ч. \* р. *минералогический анализ*, а. *analysis of minerals*, н. *mineralogische Analyse f* – встановлення хімічного складу *мінералів*, їх структури, фізичних властивостей і умов утворення, ідентифікація та кількісна оцінка вмісту основних *мінералів*, характеру їх *асоціації* та розмірів *вкрапленості*, виявлення окремих різновидів, структурних особливостей, дефектів кристалічної *гратки*, наявності мікродомішок. Розрізняють такі види М.а.: *гранулометричний*, *кристалооптичний*, *кристалохімічний*, *парагенетичний*, *рентгеноспектральний* (пулюоспектральний), *термічний*, *рентгенометричний* (пулюоетричний), *хімічний*, *фазовий*, *шліховий* та ін. Здійснюється мікроскопічним вивченням *шліфів*, люмінесцентним, термічним, *рентгеноструктурним аналізом* за використанням сучасних інструментальних методів *рентгенографічного фазового аналізу*, електронно-зондового рентгеноспектрального мікроаналізу, електронного зондування; хімічної діагностики та ін. спеціальних методів.

**МІНЕРАЛОГІЧНІ ЗАПОВІДНИКИ**, -их, -ів, мн. \* р. *минералогические заповедники*, а. *mineralogical reserves*; н. *Mineralschutzgebiete* n pl, *Mineralschutzparke* m pl – території, відведені для збереження в природному стані унікальних геол.-мінералогічних еталонів природи, які мають наукову і навчально-просвітницьку цінність. Приклади: Кронцький заповідник (Камчатка, РФ), *Йеллоустонський нац. парк* (США). В Україні мінеральна природа представлена у Карадазькому природному заповіднику НАН України.

**МІНЕРАЛОГІЯ**, -її, ж. \* р. *минералогия*, а. *mineralogy*, н. *Mineralogie f* – наука про *мінерали*, їх хімічний склад, будову, властивості, *генезис* та розподіл у природі. Мінералогія по-

кликана сприяти задоволенню потреб людства у мінеральній сировині та її раціональному використанні.

*Мінералогія* – давня наука (за деякими даними, її приблизно 2000 років), хоча сам термін “мінералогія” з’явився порівняно недавно – 1636 р. і введений італійським натурфілософом Бернардом Цезієм. Про практичне значення цієї науки у певній мірі засвідчує походження терміна “*мінерал*” – від давнього слова “*мінера*”, що означає *руда* або *камінь*, з якого можна вилучити *метал*. Передбачається, що вживання терміна “*мінерал*” сягає сивої давнини (приблизно 300 р до н.е.) й спричинене рудокопною та металоплавильною діяльністю кельтських племен. Зміст, мета, завдання, об’єкти, структура *мінералогії*, як і будь-якої іншої науки, з плином часу змінювалися. На початку своєї історії *мінералогія* була всеосяжною наукою про неживу природу. Проішовши декілька етапів диференціації, спричиненої все більш глибоким пізнанням об’єктів дослідження, вона трансформувалася у природничо-історичну науку про *мінерали-кристали*.

Знахідки нових і життєво важливих *мінералів* були настільки вагомими, що знайшли віддзеркалення у періодизації історії людства: кам’яний вік (використовується *кремінь*, *обсидіан*, *нефрит*), бронзовий вік (*халькопірит*, *касттерит*), залізний вік (*тентит*, потім *гематит*, *магнетит*), вік атомної енергетики (*уранініт*).

Практицизм *мінералогії* ніяк не зменшився і в наш час, але нині він реалізується на засадах теоретичних напрацювань (законів, правил) та емпіричних закономірностей, тобто знань, які отримують в результаті всебічного дослідження хімічного складу, будови, форми, властивостей, умов утворення й розподілу в природі *мінералів*. Вдосконалення методичного арсеналу *мінералогії*, відкриття нових *мінералів*, їх поглиблене вивчення збагачують теорію, яка може бути використана для відкриття нових *покладів* мінеральної сировини. Більшість напрямків *мінералогії* вже існували з XVIII ст., деякі зародилися у другій половині XX ст. Найдавнішими серед них є систематика *мінералів*, морфологія *мінералів*, вчення про фізичні властивості, походження *мінералів*, прикладна мінералогія. У другій половині XX ст. виникли гострі екологічні проблеми, спричинені пошуками, розвідкою, переробкою та використанням *мінеральної сировини*. У їх вирішенні теж важлива роль належить *мінералогії*.

Сучасна *мінералогія* – фундаментальна природничо-історична наука, яка будується на генетичній основі. Індивідуальність статусу *мінералогії*, як і будь-якої іншої науки, можна визначити двома основними чинниками – об’єктами дослідження та метою дослідження цих об’єктів. Об’єктами дослідження в М. є *мінерали*. Мету мінералогічної науки Д.П.Григор’єв, спираючись на твори своїх попередників – Плінія Старшого, Ж.Л.Бюффона, М.В.Ломоносова, М.І.Кокшарова, В.І.Вернадського, влучно визначив як “пізнання природної історії мінерального царства”. Таким чином, статус М. вичерпно обґрунтовується поєднанням – об’єкти (*мінерали*) плюс мета (пізнання природної історії *мінералів*). Гол. завдання М.: розробка наук. класифікації *мінералів*, виявлення зв’язків між варіаціями їх складу, будови, властивостей і умовами утворення та існування в природі; створення наук. основ для пошуків і оцінки родов. мінеральної сировини, вдосконалення технології її переробки, залучення нових видів *мінеральної сировини* в пром. використання; розробка методів штучного вирощування і облагороджування *кристалів* цінних *мінералів*. М. характеризується значним розмаїттям теоретичних і прикладних напрямків, а також відповідною системою назв – номенклатурою. За даними Є.К.Лазаренка, *мінералогія* нараховує бл. 14000 термінів, тобто слів або словосполучень, якими позначаються наукові поняття.

Традиційно навчальна мінералогія ділиться на дві великі частини: загальну або теоретичну та описову або системати-

чну (опис мінералів). Опис *мінералів* є повним тільки в тому випадку, якщо він належним чином теоретично обґрунтований. Теоретичні розробки є надбанням всіх напрямків сучасної *мінералогії*, але з неоднаковим співвідношенням в них обсягів теорії, емпіричного та описового матеріалу. Розділи сучасної М.: *кристалохімія* мінералів, *фізика мінералів*, *морфологія мінералів*, *генезис мінералів*, регіональна мінералогія (топомінералогія), систематична мінералогія, експериментальна мінералогія, прикладна мінералогія, космічна мінералогія.

**Кристалохімія мінералів** – майже суто теоретичний розділ *мінералогії* (її ще називають теорією атомної структури *кристалів*), основним завданням якого є вивчення закономірних зв'язків між хімічним складом, кристалічною структурою, властивостями та умовами утворення *мінералів*.

**Фізика мінералів** – тісно пов'язаний з *кристалохімією* розділ *мінералогії*, покликаний вивчати будову та природу фундаментальних фізичних властивостей *мінералів* та їх зв'язок з умовами утворення та перебування у природі. В дійсності, сучасна *фізика мінералів* вийшла далеко за рамки одного розділу *мінералогії* і набула всеосяжного значення для пізнання природи мінеральної речовини, відіграє істотну роль у створенні наукових засад генетичної, пошукової, технологічної мінералогії, мінералогічного матеріалознавства, гемології, *мінералургії*.

**Морфологія мінералів** – розділ *мінералогії*, у рамках якого вивчається форма мінеральних *індивідів*, *агрегатів* та їх зв'язок з *конституцією* та *генезисом* мінералів.

**Генетична М.** – вчення про закони утворення, перетворення та руйнацію мінеральних *індивідів* і *агрегатів*. Воно охоплює такі явища: зародження, ріст, перетворення *мінералів*, способи їх утворення, геологічні процеси мінералоутворення.

**Регіональна М.** (топомінералогія) вивчає просторові закономірності формування та розподілу *мінералів* у геологічних об'єктах – *масивах*, *родовищах*, регіонах, *земній корі* тощо. Цей напрямок забезпечує чи не найбільший обсяг первинних мінералогічних знань.

**Систематична М.** – великий розділ *мінералогії*, у якому систематизуються всі знання, що стосуються окремих *мінералів*. Мінерали описуються в послідовності, що відповідає їх знаходженню у науковій класифікації. У цьому розділі всі якості та умови утворення *мінералів* розглядаються як взаємопов'язані чинники, що визначають самостійність мінерального виду – основної таксономічної одиниці систематичної мінералогії.

**Експериментальна М.** – науково-технічний розділ, покликаний з'ясувати умови вирощування *мінералів штучних* та моделювати механізми, явища, процеси мінералоутворення у широкому діапазоні фізико-хімічних умов *кристалізації*. М. доповнює генетичну М. лабораторним моделюванням природних процесів мінералоутворення і вивченням фіз.-хім. систем, що відтворюють природні мінеральні *парагенезиси* і обстановку їх формування. Модельний експеримент використовується також як критерій оцінки теоретичних напрацювань, напр., з *кристалохімії*, *морфології мінералів*.

**Прикладна М.** напрацьовує наукові засади практичного використання *мінералів* – для пошуку та оцінки *родовищ корисних копалин*, створення високих економічно прибуткових та екологічно чистих *технологій* переробки *мінеральної сировини*, створення нових видів сировини, синтезу технічно корисних *кристалів* – дефіцитних аналогів *мінералів*, вияв-

лення корисних (лікарських), шкідливих для здоров'я людини властивостей, декоративних якостей *мінералів* тощо.

**Космічна М.** вивчає *мінерали* планет, астероїдів, *метеоритів*, комет, космічного пилу.

Активно розвиваються два нових розділи мінералогії – біо-мінералогія та наномінералогія.

Всі розділи сучасної *мінералогії*, не дивлячись на їх специфіку, відмінності у змісті та завданнях, насправді мають умовні межі, органічно пов'язані між собою та спільно інтегрують нову якість – сучасну мінералогічну науку. Див. також *наномінералогія*.

В Україні значна роль у розвитку *мінералогії* належить Є.К.Лазаренку, О.С.Поваренним, О.І.Матківському, О.М.Платонову, В.І.Павлишину та ін. Дослідження з *мінералогії* проводять в Інституті геохімії і фізики мінералів НАН України, університетах і т.ін. *В.І.Павлишин*.

**Література:** 1. Мінерали України: краткий справочник. Н.П.Щербак, В.И. Павлишин, А.Л. Литвини и др. – К.: Наук. думка, 1990. 2. О.Матковський, В.Павлишин. Стан і перспективи розвитку регіонально-мінералогічних досліджень в Україні. – Львів: Вид-во ЛДУ, 1998. 3. Павлишин В.І. та ін. Генезис мінералів. – К.: ВПЦ “Київський університет”, 2003.

**МІНЕРАЛОЇДИ**, -ів, мн. \* р. *мінералоїди*, а. *mineraloids*, н. *Mineraloide* n pl – нерозкристалізовані й прихованокристалічні складові частини мінеральних комплексів (напр., *палагоніт* вивержених порід, *колофан* осадових порід та ін.). Від слів *мінерал* та *колоїд* (Н.Л.Аллінг, 1936).

**МІНЕРАЛУРГІЯ**, -ії, ж. \* р. *мінералургия*, а. *minerallurgy*, н. *Mineralurgie* f – розділ *гірничих наук*, що розробляє теорію процесів і технологію отримання з *корисних копалин* кондиційної мінеральної продукції для безпосереднього використання і подальшої переробки. М. є теоретичною базою *збагачення корисних копалин*, а також включає ряд нових напрямів (рудопідготовка, селективне розкриття *мінералів*, направлена зміна природних властивостей *мінералів*, хім. *збагачення* і синтез техногенних *мінералів*), спеціальні методи *збагачення*. М. дозволяє знайти науково обґрунтовані шляхи розробки ефективною, малоенергоємною *технологією* переробки бідних, важкозбагачуваних *руд* з повним вилученням *корисних компонентів* і комплексним використанням сировини, включаючи утилізацію відходів виробництва. М. охоплює весь комплекс операцій первинної переробки *корисних копалин* в т.ч. *рудопідготовку*, збагачувальні процеси концентрування і розділення *мінералів* механічними, фізичними і фізико-хімічними методами, хімічним збагаченням, процеси *зневоднення* і *грудкування*, а також ряд ін. операцій, необхідних для досягнення заданих *кондицій* за вмістом *корисних компонентів* і *домішок*, *гранулометричним складом*, *вологістю* і ін. параметрами якості кінцевих продуктів (*концентратів*). *Мінеральна сировина* може зазнавати хімічно-металургійної переробки з одержанням матеріалів (*металів*, хім. речовин) або надходити на механічні і інші види обробки.

**МІНЕРАЛЬНА АСОЦІАЦІЯ**, -ої, -ії, ж. \* р. *мінеральная ассоциация*, а. *mineral association*; н. *Mineralassoziation* f – сукупність всіх *мінералів*, присутніх в даній ділянці *земної кори*. М.а. – більш широке поняття, ніж *парагенезис мінералів*, що включає *мінерали*, об'єднані спільними умовами виникнення. М.а. – будь-яке поєднання *мінералів* у природі.

**МІНЕРАЛЬНА СИРОВИНА**, -ої, -и, ж. \* р. *мінеральное сырье*, а. *minerals*, н. *Mineralrohstoff* m – *корисні копалини*, залучені в сферу матеріального виробництва. За геологічними і техніко-економічними показниками розрізняють такі види *мінеральної сировини*: паливно-енергетичну і хімічну (*вугілля*, *нафта*, *гази природні горючі*, горючі *сланці*, *торф*): мета-

лічну (*руди чорних, кольорових, рідкісних, благородних і радіоактивних металів та розсіяних елементів*); неметалічну й гідромінеральну. Всього відомо понад 200 видів *мінеральної сировини*. В Україні видобувають понад 90 видів М.с.

Наша країна має потужну мінерально-сировинну базу. В її надрах на початок ХХІ ст. виявлено бл. 20 тис. *родовищ* і проявів 111 видів к.к. Понад 9 тис. *родовищ* з 94 видів М.с. мають промислове значення. У грошовому вираженні розвідана М.с. України оцінюється в 7 – 7,5 трлн дол. США (2001 р.). Бл. 3500 родовищ розробляється. Україна здатна забезпечити себе й експортувати такі види М.с.: *залізо, манган, титан, цирконій, уран, ртуть, графіт, каолін, самородну сірку, бентонітові та вогнетривкі глини, кам'яну сіль, флюсову сировину, калійні солі, декоративно-облицювальні матеріали* тощо. Держкомгеології України розроблена цільова програма розвитку геологорозвідувальних робіт на перспективу та разом з іншими міністерствами “Концепція розвитку мінерально-сировинної бази на період до 2010 р.”

**МІНЕРАЛЬНІ ВОДИ**, -их, вод, мн. \* р. *минеральные воды*, а. *mineral water*, н. *Mineralwasser* m pl – *підземні* (іноді поверхневі) *води* з підвищеним вмістом мінеральних (іноді органічних) компонентів та *газів* із специфічними фізико-хімічними властивостями (температура, радіоактивність та ін.), що справляють цілющий вплив на організм людини. М.в. утворюються за рахунок *вадозних вод, морських вод, похованих* у процесі нагрядження осадів, вивільнення конституційної води в умовах регіонального та контактового *метаморфізму* г.п. Ці води збагачуються солями і газами порід, з якими вони контактують. *Хімічний склад* і закономірності поширення *мінеральних вод* зумовлені особливостями геологічної будови, *рельєфу*, клімату та *гідрології* певних ділянок.

За мінералізацією розрізняють: *слабкомінералізовані* М.в. (1-2‰), *малої* (2-5‰), *середньої* (5-15‰), *високої* (15-30‰) *мінералізації*, *розсолні* М.в. (35-150‰) та *міцнорозсолні* М.в. (150‰ і більше). За йонним складом М.в. розподіляються на *хлоридні* (Cl<sup>-</sup>), *гідрокарбонатні* (НС<sub>3</sub><sup>-</sup>), *сульфатні* (SO<sub>4</sub><sup>2-</sup>), *натрієві* (Na<sup>+</sup>), *кальцієві* (Ca<sup>2+</sup>), *магнієві* (Mg<sup>2+</sup>) тощо. За газовим складом та специфічними елементами розрізняють: *вуглекислі, сульфідні* (сірководневі), *азотні, бромисті, йодисті, залізисті, арсеністі, кремнієві, радонові* та інші. За температурою мінеральні води розподіляють на *холодні* (до 20 °С), *теплі, або субтермальні й термальні* води; залежно від наявності *газів* і специфічних *елементів* та за *бальнеологічним значенням* — на *вуглекислі, сульфідні, залізисті, стибісті, радонові, бромисті, йодисті, мінеральні без специфічних компонентів* та ін., а також за рН та радіоактивністю.

На поверхні Землі виділяються провінції М.в., кожна з яких характерна своїми гідрогеологічними умовами, геол. розвитком, походженням і фіз.-хім. характеристиками М.в. Ізольовані пластові системи *артезіанських басейнів* – це провінції солоних вод і розсолів *мінералізацією* до 300-400 (600) г/л. Складчасті регіони і області омолоджених платформ відповідають провінціям *вуглекислих* М.в., а області з проявами новітніх тектонічних рухів – провінціям *азотних слабкомінералізованих лужних, кремнієвих вод*. *Склад* М.в. прийнято зображати формулою, в якій є дріб, член перед і після дробу (*формула Курлова*). В члені перед дробом подається вміст *газу* (CO<sub>2</sub>, H<sub>2</sub>S та ін.) та *активних елементів* (Br, Fe, As, ін.) в г/л, а також ступінь радіоактивності (у розпадах/с м<sup>2</sup>) і ступінь *мінералізації* (М.в.г.) В чисельнику дробу подаються домінуючі *аніони*, в знаменнику – *катіони*. Після дробу зазначається температура в °С та рН води.

На території України виявлено близько 500 джерел різних *мінеральних вод*, г.ч. у межах Українських *Карпат* (Нафтуся,

Свалаява, Поляна Квасова та ін.), *Українського щита* (Хмільних, Миронівка та ін.), *Дніпровсько-Донецької западини* (Миргород). Основні родовища М.в. в Україні: Степанське, Данишівське, Полонське, Березівське, Миргородське, Новопсковське, Білоцерківське, Миронівське, Хмельницьке, Лиманське, Старобільське, Моршинське, Збручанське, Трускавецьке, Конопківське, Новозбручанське, Слов'яногірське, Плосківське, Новополянське, Звенигородське, Полянське, Сойминське, Знам'янське, Луганське, Синяцьке, Голубинське, Брусницьке, Гірськотисенське, Лазурне, Куяльник, Кирилівське, Одеське, Сергіївське, Колодязне, Феодосійське, Євпаторійське.

М.в. використовують у медицині (бальнеологія, бальнеотерапія), деякі – в теплоенергетиці. У ширшому розумінні до М.в. відносять також природні промислові води, з яких видобувають *йод, бром, бор* та інші компоненти, і *термальні води*, які використовуються з енергетичною метою. Порогом між прісними і М.в. звичайно вважають *мінералізацію* 1г/дм<sup>3</sup>.

Понад 80 джерел *мінеральних вод* України використовуються для 50 курортів, 20 бальнеолікарень, 40 заводів лікувально-столових вод. Найбільш поширені мінеральні води: *вуглекислі, сірководневі, залізисті, йодобромні, бромні, радонові* (радіоактивні). *В.Г.Суярко, В.С.Білецький.*

**МІНЕРАЛЬНІ ДОМІШКИ ВИКОПНОГО ПАЛИВА**, -их, -ок, -... мн. \* р. *минеральные примеси ископаемого топлива*, а. *mineral impurities of fossil fuel*; н. *Mineralzusätze* m pl *des fossilen (mineralischen) Brennstoffes* – негорючі компоненти у вигляді *включень, вкраплень, проширків, зростків* та механічних *домішок*, які являють собою частку *бокових порід* (*вмісних порід*) і потребують видалення при *збагаченні* палива для підвищення його *тепловотворної здатності*. У *вугіллі* *викопному* мінеральні *домішки* (*порода*) представлені переважно *силікатами* (*кремнезем, глинозем*), *сульфідами* (*пірит, марказит*), *карбонатами* (*кальцит, сидерит*), *сульфатами* (*гіпс*), значно менше – *оксидами металів, хлоридами, фосфатами*, а також в незначних кількостях *сполуками рідкісних та розсіяних елементів*. У *нафті* з мінеральних *домішок* виділяють *сірку*. Найбільше *мінеральних домішок* містять *горючі сланці*. За походженням М.д.в.п. поділяють на *внутрішні*, які утворилися з мінеральної речовини *вихідних рослин*, та *зовнішні*, які складаються з мінеральних частинок, занесених у *торф* і *вугілля*. Крім того, М.д.в.п. підрозділяють на *теригенні* мінеральні *включення* (уламковий матеріал – *зерна кварцу, кальциту, включення апатиту* тощо) і *мінеральні новоутворення* (з'являються в результаті хімічних взаємодій у середовищі *вуглеутворення* – *сингенетичні*, або утворюються вже у *вугільному пласті* по поверхнях *тріщин* – *епігенетичні*).

*Склад* мінеральних *домішок вугілля* вивчають фізичними методами – *мікроскопічним, рентгеноскопічним і радіоізотопним аналізом* та методом *низькотемпературного озонення вугілля у кисневій плазмі* при t-рі 100-150 °С. Див. *вугілля ви-*



*Мінеральні домішки у вугіллі: а – пірит (яскраво-білий); б – кальцит у мікротріщинах. Відбите поляризоване світло. Стан згасання. Фото Г.П.Маценко.*

копне, мінералізація вугілля викопного, торф, нафта. В.І.Саранчук, В.С.Білецький.

**МІНЕРАЛЬНІ ОЗЕРА, СОЛЯНІ ОЗЕРА**, -их, -ер, мн. \* р. *минеральные озера, соляные озера*; а. *salt lakes*; н. *Salzseen* m pl – озера, вода яких містить велику кількість солей (як правило, понад 47 г/кг). Накопичення солей відбувається за рахунок внесення у безстічні котловини розчинених мінеральних солей річками, підземними водами, атмосферними опадами та за рахунок інтенсивного випаровування води з поверхні озер. За хім. складом М.о. поділяють на три основні типи: карбонатні (содові), сульфатні (гірко-солоні) та хлоридні (солоні). М.о. розповсюджені г.ч. у посушливих р-нах земної кулі. Приклади: озера Ельтон, Баскунчак (Прикаспійська низовина), оз.Сакське (Крим). М.о. займають безстічні котловини та утворюються на морському узбережжі (в затоках і лиманах, відокремлених від моря). Із М.о. добувають кам'яну сіль, мірабіліт, соду, хлористий магній, сполуки бром, йоду, бору та ін. Крім того, використовують сірководневі лікувальні грязі М.о. сульфатного типу.

**МІНЕРАЛЬНІ РЕСУРСИ**, -их, -ів, мн. \* р. *минеральные ресурсы*, а. *mineral resources*; н. *Mineralvorräte* m pl, *Mineralressourcen* f pl, *mineralische Ressourcen* f pl – сукупність запасів к.к. в надрах р-ну, країни, групи країн, континенту, світу в цілому, яка підраховується з урахуванням існуючих кондицій на корисні копалини і досягнутого рівня їх переробки. Поняття М. р. має дек. аспектів. Залежно від галузі народного господарства, в якій використовуються мінеральні ресурси, їх поділяють на паливно-енергетичні, ресурси чорної і кольорової металургії, хімічної промисловості, промисловості будівельних матеріалів тощо.

За галузями використання М.р. поділяються на паливно-енергетичні (нафта, газ природний, вугілля, горючі сланці, торф, уранові руди); руди чорних металів (залізні, манганові, хромові і ін.); руди кольорових і легуючих металів (алюмінію, міді, свинцю, цинку, нікелю, кобальту, вольфраму, молибдену, олова, стибію, ртуті і ін.); руди рідкісних і благородних металів; гірничохім. сировина (фосфорити, апатити, кам'яна, калійна і магнезійна солі, сірка і її сполуки, борні руди, бром і йодні розчини, барит, флюорит і ін.); коштовні і виробні камені; нерудна індустріальна сировина (шлюда, графіт, азбест, тальк, кварц і ін.); нерудні будівельні матеріали (цементна і скляна сировина, мармур, шиферні сланці, глини, туф, базальт, граніт); гідромінеральні (підземні прісні і мінералізовані води, термальні і ін.). Наведена класифікація є умовною. Застосування деяких корисних копалин може бути різноманітним, напр., нафта і газ є також сировиною для хім. промисловості, вапняк і ін. карбонатні породи – сировиною для металургії, хім. промисловості і промисловості буд. матеріалів. Поняття М.р. є історичним, тобто змінюється у часі і залежить від рівня розвитку суспільства, від потреб виробництва, а також від рівня техніки і можливостей економіки. Мінеральні ресурси належать до практично непоповнювальних природних ресурсів, тому важливого значення набуває проблема охорони й раціонального комплексного їх використання. За даними “Римського клубу”, прогноз вичерпання деяких основних мінеральних ресурсів Землі виглядає таким чином: алюміній – 55 років, хром – 154, вугілля – 150, нафта – 50, природний газ – 49, мідь – 48, залізо – 173, свинець – 64. В кінці ХХ ст. опрацьована концепція стійкого розвитку країн і регіонів, в якій розробка М.р. займає важливе місце, пов'язана з екологією, рівнем технологій і прогностичними оцінками на близьке й далеке майбутнє. Див. ресурси і запаси. В.С.Білецький.

**МІНЕРАЛЬНІ РЕСУРСИ УКРАЇНИ**, -их, -ів, -..., мн. \* р. *минеральные ресурсы Украины*, а. *mineral resources of Ukraine*; н. *Mineralvorräte m pl der Ukraine, Mineralressourcen f pl der Ukraine* – сукупність запасів корисних копалин у надрах України. Включають: 1. Горючі корисні копалини – газоподібні (газ природний, гелій, етан, пропан, бутан, метан вугільних родовищ), рідкі (нафта, газовий конденсат), тверді (вугілля буре, вугілля кам'яне, торф, сапропель, горючі сланці); 2. Металічні (залізо, манган, алюміній, нікель, свинець, цинк, титан); 3. Рідкіснометалічні руди (берилій, ванадій, гафній, кадмій, кобальт, літій, ніобій, тантал, ртуть, стронцій, цирконій); 4. Руди дорогоцінних металів (золото, срібло); 5. Руди розсіяних елементів (германій, скандій, ітрієві лантаноїди); 6. Руди радіоактивних металів (уран); 7. Неметалічні к.к. (апатит, барит, бром, карбонати, крейда, калійна сіль, кам'яна сіль, магнезійна сіль, сірка, фосфорити, абразиви, бітум, буритин, глини, графіт, каолін, озокерит, онікс, польовий шпат, пегматит, п'єзокварц, родоніт, цеоліти, вапняк, доломіт, кварцит, магнезит, пісок, плавиковий шпат, ставроліт, флуор, гіпс, виробне каміння, облицювальне каміння, мергель, перліт, туффи і т.д.). 8. Підземні води (прісні, мінеральні, промислові, термальні).

Загальна картина запасів корисних копалин в Україні подана в статті “Україна” в т. 3 Енциклопедії. Розширені оцінки ресурсів та запасів окремих корисних копалин – в окремих тематичних статтях.

**МІНЕРАЛЬНІ РЕЧОВИНИ**, -их, -ин, мн. \* р. *минеральные вещества*; а. *mineral substances*; н. *Mineralstoffe* m pl – всі речовини, які мають мінеральне походження. Див. мінерали, мінеральні домішки викопного палива, мінеральні речовини нафти, мінеральні солі, мікроелементи.

**МІНЕРАЛЬНІ РЕЧОВИНИ НАФТИ**, -их, -ин, -..., мн. \* р. *минеральные вещества нефти*; а. *mineral substances of oil*; н. *Mineralstoffe m pl des Erdöls* – Див. мікроелементи нафти.

**МІНЕРАЛЬНІ СОЛІ**, -их, -ей, мн. \* р. *минеральные соли*, а. *mineral salts*, н. *Mineralsalze* n pl – осадові мінерали, які кристалізуються при випаровуванні та охолодженні природних водних розчинів, що є сильними електролітами. Процес утворення М.с. протікає внаслідок перенасичення розчинів. За генетичною класифікацією розрізняють такі відклади М.с.: I. Морські соляні родовища: а) незмінні; б) змінні. II. Континентальні соляні родовища: а) хлорити; б) сульфати; в) карбонати; г) борати; д) нітрати. III. Розсоли. Цей поділ умовний, оскільки одні й ті ж мінерали часто формуються, і в морських, і в континентальних умовах. Основні групи М.с. представлені галогенідами (галіт, сильвін, бішофіт, карналіт, тахігідрит, ринейт), сульфатами (тенардит, мірабіліт, афтіталіт, кізерит, гексагідрит (сакіт), епсміт, вантгофіт, бродит (астраханіт), лангбейніт, леоніт, пікромерит, глауберит, сингеніт, полігаліт та ін.), змішаними солями (каїніт, дансит), нітратами та сумішами (натрієва селітра, калійна селітра, дарапскіт, лаутарит та ін.), карбонатами (трона, термонатріт, нагколіт, натрон, ганксит, беркейт (бюркейт), сульфогаліт, шайрерит, тихіт та ін.), боратами (сасолін, бура, тинкалконіт, керніт, улексит, пандерміт, колеманіт, ініоніт, гідроборацит, борацит, сайбеліт).

Мінерали морських соляних родовищ представлені понад 30 розчинними мінералами і ще більшою кількістю нерозчинних. Серед розчинних розповсюджені лише галіт, сильвін, карналіт, каїніт, гангбейніт, кізерит, полігаліт та сингеніт. Іноді в морських відкладах зустрічається глауберит, тенардит та епсоміт. Найбільші заклади морських калійних солей є в Канаді та в РФ (Урал). Соляні відклади встановлені у нижньокембрійських і навіть у докембрійських утвореннях,

але розчинні солі в родовищах такого давнього віку невідомі. Найбільш сприятливі умови для накопичення розчинних солей мали місце у пермський період. Утворення великих родовищ солей морського походження приурочені до теплих аридних зон.

Континентальні розчини відрізняються великою різноманітністю. Їх склад визначається в першу чергу процесами *вивітрювання* поверхневих порід і меншою мірою вулканічної діяльністю. За хім. складом багато з цих *розчинів* близькі до *морської води*, і з них при випаровуванні або охолодженні виділяються ті ж солі. Розчинні солі неморського походження відомі в багатьох внутрішньоконтинентальних басейнах. Загальні запаси їх в цілому малі в порівнянні з морськими родовищами, і вони відрізняються від останніх великими варіаціями хім. складу. Найбільші родовища континентальних солей: Грін-Рівер, басейн Сірлс-Лейк (США, шт. Каліфорнія), Лагуна-дель-Рей (Мексика).

С у л ь ф а т и охоплюють велику кількість М.с.: *тенардит*, *мірабіліт*, *глауберит*, *астраханіт*, *епсоміт* та ін.

Н і т р а т и зустрічаються рідко. Відоме тільки одне їх промислове родовище (пов'язане з накопиченням *каліче* в пустелі Атакама, Чилі) і декілька невеликих *покладів*.

К а р б о н а т н і *мінерали* практично повністю представлені *карбонатами натрію*: *трона*, термонатрит, *назоліт*, *натрон*, ганксит, *беркейт* (*бьоркейт*), сульфогаліт, *шайрерит*, тихіт та ін. Багато з розповсюджених світових *покладів* цих *мінералів* являли собою безстічні *озера* з великим вмістом *карбонатів* (приклад – *поклади* в пустелі Сахара в Єгипті, у Півд.-Зах. Африці, у Півд. та Півн. Америці тощо). В деяких *родовищах* М.с. простежується зв'язок їх утворення з *вулканізмом* (приклад – оз. Натрон, Танзанія, де натрієво-карбонатні утворення виникли в результаті *вибуговування* карбонатних лав), а в інших – з механізмом бактеріального відновлення (родов. в Єгипті).

Б о р а т и майже виключно пов'язані з гарячими джерелами вулканічних областей. Найбільш розповсюджені борати *кальцію*, відомо також декілька великих родов. боратів *натрію*. Більш рідкісні борати *магнію*, ще рідше зустрічаються борати *стронцію*.

**МІНЕРАЛЬНО-СИРОВИННА БАЗА**, -...-ої, -и, ж. \* р. *мінерально-сырьевая база*, а. *mineral and raw-material base*, н. *Mineral-Rohstoffbasis* f – сукупність *родовищ корисних копалин*, у т.ч. техногенних, а також відходів видобування та переробки копалин, придатних для промислового використання.

**МІНЕСОТАЙТ**, -у, ч. \* р. *minnesotaite*, а. *minnesotaite*, н. *Minnesotait* m – *мінерал*, *силікат* шаруватої будови з гр. *тальку-пірофіліту*. Формула:  $(\text{Fe}^{2+}, \text{Mg})_3(\text{OH})_2 [(\text{Si}, \text{Al}, \text{Fe}^{3+})_4\text{O}_{10}]$ . Склад (у % з родов. шт. Міннесота):  $\text{FeO} - 33,66$ ;  $\text{Fe}_2\text{O}_3 - 2,00$ ;  $\text{MgO} - 6,36$ ;  $\text{H}_2\text{O} - 5,54$ ;  $\text{H}_2\text{O} - 0,24$ ;  $\text{SiO}_2 - 51,29$ ;  $\text{Al}_2\text{O}_3 - 0,64$ . *Домішки*:  $\text{Na}_2\text{O}$ ,  $\text{K}_2\text{O}$ . *Сингонія* моноклінна. Утворює волокна чи пластинки, променисті чи снопоподібні *агрегати*. *Густина* 3,0-3,1. *Тв.* 3,0. *Колір* зелено-сірий. *Блиск* жирний до воскового. Супутні *мінерали*: *сидерит*, *магнетит*, *стильно-мелан*, *триналіт*, *кварц*. Зустрічається в силікатних *залізних рудах*. Поширений *мінерал* залізрудних родов. хр. Мезабік (шт. Міннесота, США). Від назви шт. Міннесота, США (J.W.Gruner, 1944). *Син.* – тальк залізистий.

**МІНЕТА**, -и, ж. \* р. *minette*, а. *minette*, н. *Minette* f, *Minetteerz* n – 1) Оолітовий різновид *бурих залізняків*, який утворює *пласти* у відкладках *догеру* Лотарингії й Люксембургу. 2) Назва *жильної породи*. За назвою родов. Мінне (Вогези, Франція). (Elie de Beaumont, 1822).

**МІНІ**, \* р. *mini*, а. *mini*, н. *Mini* – скорочене від *мінімальний*. Протилежне – *макси*.

**МІНІМАКС**, -у, ч. \* р. *минимакс*, а. *minimax*, н. *Minimax* n – значення *функції* двох змінних (x,y), якого вона досягає, коли взяти спочатку *максимум* по y, а потім *мінімум* по x.

**МІНІМАЛЬНИЙ**, \* р. *минимальный*, а. *minimum*, н. *minimal* – найменший серед чогось; найменший з можливих.

**МІНІМУМ**, -у, ч. \* р. *минимум*, а. *minimum*, н. *Minimum* n – 1) Найменша кількість; найменша величина; нижча границя чогось. 2) *матем.* Найменше значення безперервної *функції*.

**МІНЛИВІСТЬ**, -і, ж. \* р. *побежалость*, а. *tarnish*, н. *Anlauf* m, *Anlaufen* n – у *мінералогії* – явище утворення переливчастої строкато забарвленої плівки на поверхні *мінералу*, зумовлене *інтерференцією* падаючого світла і відбиттям його від внутрішніх поверхонь *мінералу*, тріщин *спайності* або від поверхонь будь-яких включень.

**МІНЛИВІСТЬ ПОКАЗНИКІВ ПОКЛАДУ**, -і, -..., ж. \* р. *изменчивость показателей залежи*, а. *changeability of deposit indices*, н. *Variabilität* f, *Veränderlichkeit* f der *Lagerwerte* – зміна значень показників *покладу* від точки до точки. Числовий вираз М.п.п. не є постійною величиною і залежить від досліджуваного показника, а також методів *вимірювання* (зокрема щільності розвідувальних точок), тобто відображає ступінь вивченості об'єкта. Оцінку М.п.п. виконують на основі вибірки даних способами *математичної статистики*.

**МІНУС-МІНЕРАЛИ**, ...-ів, мн. \* р. *минус-минералы*, а. *minus minerals*, н. *Minus-Mineral* e pl – 1) Залізо-магnezійні *мінерали*, які утворюються зі зменшенням об'єму. 2) Те саме, що *мінерали оптично негативні*.

**МІНУТА**, -и, ж. \* р. *минута*, а. *minute*, н. *Minute* f – одиниця довжини дуги (або величини кута), що дорівнює 1/60 частці дугового (відповідно кутового) *градуса*.

**МІОГЕОСИНКЛІНАЛЬ**, -і, ж. \* р. *миогeosинклиналь*, а. *miogeosyncline*, н. *Miogeosynclinale* f – малорухливі, малодиференційовані частини геосинклінальних областей зі слабким виявом або повною відсутністю початкового *магматизму* і переважанням могутніх теригенних і карбонатних *формацій*. Виділені нім. геологом Х. Штілле (1940). Займають проміжне положення між *кратонами* і *евгеосинкліналями* і розташовуються на корі континентального типу. *Складчастість* менш інтенсивна і проявляється пізніше, ніж в евгеосинклінальних зонах; істотну роль грають *насуви*. Приклад М.: Скелясті гори, зах. схил Уралу, Верхояно-Колимська складчаста область.

**МІОЦЕНОВА ЕПОХА (МІОЦЕН)**, -ої, -и, ж. (-у, ч.) \* р. *Миоценовая эпоха (миоцен)*; а. *Miocene*, н. *Miozän* n – рання епоха неогенового періоду кайнозойської ери. Характерна активним горотворенням. *Відклади*, що утворилися, складають міоценовий відділ. В Україні вони поширені в Передкарпатті, Закарпатті, на *Волино-Подільській плиті*, *Причорноморській западині* та в Криму.

**МІРАБІЛІТ**, -у, ч. \* р. *мирабилит*, а. *mirabilis*, *mirabilite*, *Glauber's salt*; н. *Mirabilit* m, *Glaubersalz* n – *мінерал* класу *сульфатів*, водний сульфат *натрію*. М. – поширений *мінерал* соляних відкладів. Те саме, що й *глауберова* (глауберова) с і л ь. Формула:  $\text{Na}_2[\text{SO}_4] \cdot 10\text{H}_2\text{O}$ . Містить (%):  $\text{Na}_2\text{O} - 19,24$ ;  $\text{SO}_3 - 24,85$ ;  $\text{H}_2\text{O} - 55,91$ . Як *домішки* зрідка відмічаються К, Mg, Cl. *Сингонія* моноклінна. *Спайність* досконала в одному напрямі. Форми виділення – *землісті* і порошкуваті *агрегати*, *нальоти*, кірочки. *Кристали* рідкісні. *Густина* 1,46-1,49, *твердість* – 1,5-2. Білий і прозорий. *Блиск* скляний. Крихкий. М. – типовий осадовий хемогенний *мінерал*, кристалізується звичайно з *розсолів* озерного або морського походження при t-рі нижче 32,5-(20-25) °C, а в *розчинах*, насичених NaCl, – при температурі меншій 18°C. На території України є в озерах Кримського півострова та на Передкарпатті. Великі родов. М. – Кара-Богаз-Гол (Туркменістан), де

М. асоціює з тенардитом, астраханітом, гіпсом і галітом; Велике Солоне оз., шт. Юта (США), родов. в Мексиці і Аргентині. М. часто зустрічається в Антарктиді. Використовують у хімічній і скляній промисловості, медицині. Назва – від лат. “mirabilis” – дивний (W.K.Haidinger, 1845). Син. – рейсин, глауберова сіль.

**МІРМЕКІТИ**, -ів, мн. \* р. *мирмекиты*, а. *myrmekites*, н. *Myrmekite* m pl – тонке проростання мінералів у вигляді дрібних зерен, що нагадує ходи мурашок.

**МІРНІ ЛІНІЙНІ ПРИЛАДИ**, -их, -их, -ів, мн. \* р. *мерные линейные приборы*, а. *measuring linear devices*, н. *Linearmessgeräte* m pl – прилади, призначені для вимірювання довжини ліній на місцевості або в гірничих виробках способом їх послідовного відкладання вздовж вимірюваної лінії. В маркшейдерських, топографічних, геодезичних роботах застосовуються такі *мірні лінійні прилади*:

- сталеві стрічки довжиною 20 і 24 м і поділками через 10 см з комплектом шпильок (забезпечується можливість вимірювання довжини з точністю 1:1000 – 1:2000);

- сталеві рулетки довжиною 20, 30, 50 м і поділками через 10 або 1 мм з динамометрами для постійного натягу при вимірюванні (точність вимірювання 1:3000 – 1:5000);

- тасьмові рулетки довжиною 10 м з поділками через 1 см (точність вимірювання 1:100 – 1:200);

- мірні жезли, шкальні стрічки, підвісні сталеві та інварні дроти зі шкалами з точністю відліку 0,1 мм (точність спеціальних високоточних вимірювань за особливою методикою 1:10000 – 1:100000).

При обробці результатів вимірювань для одержання вказаної точності вводять поправки за нахил лінії, температуру вимірювання, про-

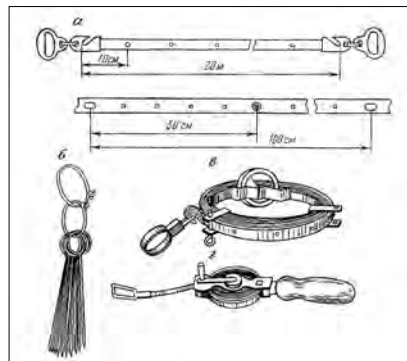


Рис. Приладдя для деяких лінійних вимірювань: а – сталева стрічка довжиною 20 м із зображенням поділок; б – ця ж стрічка у згорнутому вигляді; в – комплект шпильок для вимірювання; г – рулетка у згорнутому вигляді.

висання приладу та його компарування і ін. Див. також *рулетка вимірювальна*. В.В.Мирний.

**МИССІСІПІЙ**, -ю, ч. \* р. *миссисипи*, а. *Mississipian*, н. *Mississipian* n, *Mississippi-System* n – нижній відділ кам'яновугільної системи в стратиграфічній шкалі США. Часто розглядається як самостійна система. Приблизно відповідає нижньому відділу *карбону* західноєвропейської системи. Від назви р. Миссісіпі (Mississippi) в Півн. Америці.

**МІСЦЕВЕ НЕУЗГОДЖЕННЯ**, -ого, -...., с. – Див. *локальне неузгодження*.

**МІСЯЧНИК**, -у, ч. \* р. *лунарий*, а. *adular(ia)*, н. *Adular* m – стара українська назва *адуляру*.

**МІСЯЦЬ**, -я, ч. \* р. *Луна*, а. *Moon*, н. *Mond* m – єдиний природний супутник Землі, який обертається навколо неї по еліптичній орбіті на середній відстані 384,4 тис. км.

Радіус Місяця – 1738 км. Маса Місяця складає 1/81 від маси Землі. Температура на поверхні – від +120-130 (місячний день) до – 170 °С (місячна ніч). Сила тяжіння на поверхні Місяця в шість разів менша, ніж на Землі. Світіння Місяця спостерігається за рахунок відбитого сонячного світла. По-

верхня Місяця гориста, вкрита численними *кратерами*, г.ч. метеоритного походження, розмір яких – від мікроскопічних ямок до велетенських басейнів діаметром у сотні км (найбільший “Південний полюс-Ейткен” – діаметр 2600 км). Кількість кратерів діаметром понад 1 км на видимій частині Місяця – 300 тис. Великі вкриті *лавою* рівнини – т.зв. місячні моря, які молодші за іншу поверхню супутника і вкривають бл. 25% його поверхні (на оберненій до Землі півкулі – бл. 40%). Місячні гори – це краї великих *кратерів* або ударних басейнів зі слідами повторних метеоритних ударів, в результаті чого часто залишаються тільки частини стін кратерів. Найбільші вершини місячних гір підносяться над навколишньою місцевістю майже на 9 км. Великі світлі ділянки на поверхні місяця – т.зв. материки – підняті гористі області, сильно поцятковані *кратерами*. На видимій півкулі вони займають бл. 60% поверхні, на зворотній – бл. 90%. Власне весь зворотній бік Місяця можна розглядати як гігантський материк. Місячний ґрунт (*реголіт*) являє собою дрібнозернистий уламково-пиловий матеріал. Місяць – перше найбільш вірогідне місце позаземних *гірничих робіт* при очікуваній експансії людства в космос. Див. *реголіт*, *місячні породи*.

Дослідження Місяця. Вперше Місяць відвідав радянський космічний корабель *Луна-2* 13 вересня 1959 року. У цьому ж році радянська станція *Луна-3* сфотографувала зворотний бік Місяця.

Для підготовки до пілоного польоту НАСА виконало кілька космічних програм: «Рейнджер» – фотографування поверхні, «Сервейор» (1966 – 1968) – м'яка посадка і зйомки місцевості і «Лунар орбітер» (1966 – 1967) – детальне зображення поверхні Місяця (Ranger 4 – April 26, 1962 Ranger 6 – February 2, 1964 Ranger 7 – July 31, 1964 Ranger 8 – February 20, 1965 Ranger 9 – March 24, 1965 Luna 5 – May 12, 1965 Luna 7 – October 7, 1965 Luna 8 – December 6, 1965 Luna 9 – First soft landing February 3, 1966 Surveyor 1 – June 2, 1966 Surveyor 2 – September 23, 1966 Luna 13 – December 24, 1966 Surveyor 3 – April 20, 1967 Surveyor 4 – July 17, 1967 Surveyor 5 – September 11, 1967 Surveyor 6 –

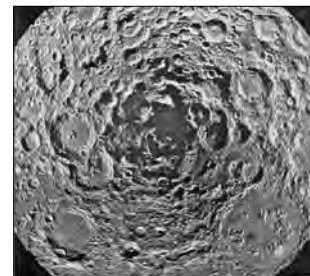
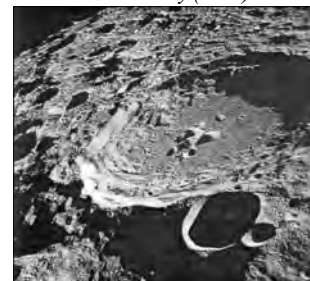


Фото 500-кілометрової області навколо південного полюса Місяця. У тінювих ділянках виявлені ознаки льоду (води).



Характерний місячний ландшафт. Регіон кратерів.



Валу в місячній долині, ліворуч – астронавт.



Море Доців на Місяці. 8-кілометрова ділянка. Тіні підкреслюють потоки лави, що затопила цю частину поверхні.



Відбиток підшви астронавта на місячному ґрунті (реголіті).



Забір проби місячного ґрунту астронавтом.

November 10, 1967 Surveyor 7 – January 10).

Програма пілотованого польоту на Місяць «Аполлон». Здійснилася у період 1969-1972 рр.: Аполло-11 (старт – 16 липня 1969), Аполло-12 (14 листопада 1969), Аполло-14 (31 січня 1971), Аполло-15 (26 липня 1971), Аполло-16 (16 квітня 1972), Аполло-17 (7 грудня 1972).

СРСР досліджував Місяць двома радіокерованими самохідними апаратами, «Луноход-1» у листопаді 1970 року і «Луноход-2» у січні 1973.

У плануванні висадки американських астронавтів на Місяць (1969 р.) були використані результати видатної наукової праці “Про завоювання міжпланетних просторів” (1929 р.) Ю.В.Кондратюка (07.1897 – 10.1941(42)) – українського вченого-винахідника, одного

із піонерів ракетної техніки й теорії космічних польотів. Радянську програму вивчення Місяця очолював С.П.Корольов (01.1907 – 12.1966) – видатний радянський вчений українського походження у галузі ракетобудування та космонавтики.

По закінченні радянської космічної програми «Луна» і американської «Аполлон» дослідження Місяця за допомогою космічних апаратів були практично припинено. Але на початку ХХІ століття Китай опублікував свою програму освоєння Місяця, що включає крім доставки місяцеходо (у 2011 р.) і відправку ґрунту на Землю (2012), у тому числі будівництво населених місячних баз (2030). Вважається, що це змусило інші космічні держави знову розгорнути місячні програми. Європейське Космічне Агентство 28 вересня 2003 р. запустило перший місячний зонд “Смарт-1”, а США у 2004 р. оголосили плани США створення нових пілотованих космічних кораблів, здатних доставити людей на Місяць, з метою закласти до 2020 р. перші місячні бази. Про подібні плани оголосила і Росія. Спостерігається тенденція до скорочення завлених термінів початку реалізації проєктів до 2012-2015 рр.

Сьогодні дослідникам доступно 382 кг місячного ґрунту зібраного в ході здійснення проєкту “Аполлон” (1969-1972 рр.) і бл. 300 г ґрунту доставленого радянськими автоматичними станціями Луна-16, Луна-20 1 Луна-24. Цей ґрунт являє собою бл. 2200 різних зразків з дев’яти місць Місяця. Близько 45 кг зразків NASA безкоштовно передало в ряд науково-дослідних організацій у США та в інших країнах. Зразки для дослідження може отримати будь-яка наукова установа, що складе обґрунтовану заявку. В.С.Білецький.

**МІСЯЧНІ ПОРОДИ**, -их, -ід, мн. \* р. лунные породы, а. lunar rocks, Moon rocks, н. Mondgesteine n pl – тверді гірські породи густиною 3,1-3,4 г/см<sup>3</sup>. За хімічним, мінералогічним складом та структурою не схожі на земні породи. В М.п. у порівняно значних кількостях містяться рідкісні на Землі елементи – хром, титан, цирконій, проте менше натрію і калію. М.п. бідні на залізо, воду та легкі компоненти – тільки один мінерал М.п. – акаганейт – містить сполуки заліза та водень. Про-

відними сполуками є силікати та оксиди, попутними – фосфати, сульфіди, карбіди, та фосфіди.

Зразки М.п., доставлені “Аполлоном-11”, мають вулканічне походження і кристалізувалися з розплаву. Далі відбувалося перетворення порід під дією ударів метеоритів і метаморфізму (ударного, термічного), а також спікання. Основними мінералами М.п. є піроксен, плагіоклаз, ільменіт та в меншій мірі олівін. Розрізняють чотири (за ін. класифікаціями – три і шість) типи М.п.: дрібнозернисті пухирчасті вивержені породи; крупнозернисті кристалічні породи; брекчії – уламки вивержених порід та мінералів; реголіт – дрібні частинки, пил. У місячному пилу присутні скляні кульки розміром біля сотень мікрон. Вік М.п. – 3-4 млрд років.

Описано бл. 50 мінералів, які є в М.п. Загалом виявлено бл. 100 видів мінералів (на Землі бл. 3000). Всі виявлені мінерали поділяють на три групи: I. Пороодотвірні (армоколліт, ільменіт, олівін, плагіоклаз, піроксен, шпінель); II. Акцесорні (лужний польовий шпат, камасит, теніт, кварц, піроксферіт, тридиміт, кристалобаліт, рутил, транквілітіт, тропіліт, вітлокіт, циркон, апатит); III. Рідкісні (сульфіди і сульфати, силікати, метали, оксиди та гідрооксиди тощо). Треба відзначити суттєву відмінність у складі порід морських та материкових районів Місяця. Морські породи – це олівіни, глиноземисті та титаністі базальти з різними вмістами лугів; материкові – це габро-норит-анортозитовий комплекс порід, глиноземисті базальти та крип-базальти з високим вмістом лугів, рідкісноземельних елементів та фосфору.

За оцінками вчених, на Місяці може бути бл. 1 млн т ізотопу гелію-3 – складової “сонячного вітру”. На початку ХХІ ст. висунуто припущення про можливість промислового використання у майбутньому гелію (<sup>3</sup>He) як ядерного палива при термоядерному синтезі. Такі міркування, однак, потребують ретельного аналізу і порівняння термоядерних реакцій з використанням дейтерію (ресурси якого у водах Світового океану дозволяють отримати енергію у мільярд разів більшу енергії від усіх запасів органічного палива на Землі) і гелію-3. Див. також реголіт. В.С.Білецький.

**МІСЬКИЙ ГАЗ (ПОБУТОВИЙ ГАЗ)**, -ого, -у, ч. \* р. городской (бытовой газ), а. city gas, town gas, н. Haushaltsgas n – суміш газів, що її застосовують в основному для комунального газозабезпечення. Як міський газ використовують природні горючі гази та (або) одержувані газифікацією натуральних твердих і рідких палив.

**МІТЧИК**, -а, ч. \* р. метчик; а. fishing tap, rotary taper; н. Markierer m, Stempler m, Zeichner m, Gewindebohrer m – ловильний інструмент у вигляді гвинта, який призначений для вловлювання труб, що впали у свердловину, шляхом нарізування внутрішньої різі при бурінні й капітальному ремонті свердловини.

**МІТЧИК МЕС (МІТЧИК-КАЛІБР)**, -а (-а), ч. \* р. метчик МЕС (метчик-калибр); а. MЕС screw grab, internal thread gage, tap-gage, н. Markierer m МЕС – прустрій, призначений для захоплення (врізання) вгвинчуванням у різь муфти і для витягування аварійних труб із свердловини.

**МІТЧИКИ ЕКСПЛУАТАЦІЙНІ (ГАЙКОРИЗИ)**, -ів, -их (-ів), мн. \* р. метчики эксплуатационные (гайкорезы); а. non-releasing collar grabs; н. Gewindebohrer m pl – незвільнювані ловильні інструменти врізного типу, які призначені для вловлювання за внутрішню поверхню залишеної у свердловині колони труб, яка закінчується зверху муфтою чи замком або потовщеною частиною труби.

**МІТЧИКИ-КАЛІБРИ ЗВІЛЬНЮВАЛЬНІ**, -ів, -ів, -их, мн. \* р. метчики-калибры освобождающиеся; а. releasing collar grabs; н. Freisetzungskalibermarkierer m pl – прустрой, які ви-



користуються для захоплення і витягування насосно-компресорних труб (НКТ) цілою колоною за муфту або частинами шляхом відкручування, а в разі прихоплення НКТ від'єднуються від труб. В.С.Бойко.

**МІЦЕЛИ**, -ел, мн. \* р. *micelles*; а. *micelles*; н. *Mizellen* f pl – скупчення правильно розміщених молекул, асоціація в агрегати молекул, які втримуються переважно дисперсійними силами. Кожна міцела є асоційованою частинкою дисперсної фази золю, яка включає також подвійний електричний шар і сольватні оболонки; існує в рівновазі з молекулами та йонами, які її утворюють (напр., поверхнево-активні речовини в розчинах). Утворення М. характерно для водних розчинів мийних речовин і деяких органічних барвників з великими молекулами. Органічні й неорганічні молекулярні агрегати, що трапляються в колоїдних розчинах; їх довголанцюгові структурні одиниці хімічним шляхом з'єднуються та створюють жмутики. При гідратуванні бентоніту йони натрію або інших металів входять до розчину, частинки глини та йони утворюють міцелу. Мають місце при міцелярному витісненні нафти із покладу.

**МІЦЕЛИ ІНВЕРТОВАНІ**, -ел, -их, мн. \* р. *micelles* інвертированые; а. *inverted micelles*; н. *invertierte Mizellen* f pl – оборотні колоїдні асоціати поверхнево-активних речовин у неполярному розчиннику, в яких полярні групи (на відміну від міцел, утворених цими речовинами у воді) сконцентровані всередині міцели, а назвні розміщаються ліпофільні групи, що простягаються в неполярний розчинник.

**МІЦЕЛЯРНІ РОЗЧИНИ**, -их, -ів, мн. \* р. *micellarne* растворы, а. *micellar solutions*, н. *Mizellarlösungen* f pl – розчини поверхнево-активних речовин (ПАР), в яких великі молекулярні (йонні) асоціати (міцели) знаходяться в термодинамічній рівновазі з неасоційованими молекулами (йонами). Такі міцели існують у визначеному для кожної ПАР інтервалі т-р і концентрацій. М.р. – ліофільні колоїдні системи. В М.р. з високополярним, звичайно водним, розчинником (дисперсійним) середовищем внутрішню частину міцел утворюють гідрофобні, а зовнішню частину – гідрофільні групи, у випадку неполярних вуглеводневих середовищ усередині міцел зосереджені гідрофільні групи, ззовні – гідрофобні. У нафтодоб. пром-сті М.р. (г.ч. на основі нафт. сульфонатів) використовують при заводненні продуктивних пластів для підвищення їх нафтовіддачі. В.С.Бойко.

**МІЦНІСТЬ (МАТЕРІАЛІВ)**, -і, жс. \* р. *прочность* (материалов), а. *strength of materials*, н. *Festigkeit* f, *Haltbarkeit* f, *Widerstandsfähigkeit* f (von Materialien) – властивість матеріалу чинити опір руйнуванню (поділу на частини), а також необоротній зміні форми (пластичній деформації) під впливом зовнішніх навантажень; у вузькому розумінні – чинити опір руйнуванню. Є міцність власне матеріалу і конструкційна міцність, короткочасна і тривала. Показники міцності: тимчасовий опір, або границя міцності, границя витривалості, границя пластичності, границя текучості. Границя (межа) міцності при стиску щільних вивержених та метаморфічних гірських порід складає приблизно 100 МПа, а для особливо міцних порід, напр., базальтів, досягає 500 МПа. М. осадових порід суттєво залежить від їх структури та пористості і знаходиться в межах 5-200 МПа. Теорія міцності розроблялася багатьма видатними вченими, серед яких були Галілей, Сен-Венан, Кулон, Максвелл, Мор, Рітінгер і ін. В.І.Саранчук.

**МІЦНІСТЬ ГІРСЬКИХ ПОРІД**, -і, -..., жс. \* р. *прочность горных пород*, а. *rock strength, tenacity*; н. *Gesteinsfestigkeit* f – властивість г.п. в певних умовах, не руйнуючись, сприймати впливи механічних навантажень, температурних, магнітних,

електричних і ін. полів, нерівномірне протікання фіз.-хім. процесів в різних частинах г.п. і ін.

Розрізняють М.г.п.: теоретичну – обчислену на основі обліку сил міжатомного зчеплення (вона відповідає приблизно 1/6 модуля поздовжньої пружності); статичну – властивість г.п. сприймати короткочасні навантаження, прикладені з постійною швидкістю; динамічну – властивість г.п. сприймати, не руйнуючись, динамічне навантаження; тривалу – міцність г.п., що знаходиться тривалий час під навантаженням; зменшення міцності породи в результаті збільшення тривалості дії навантаження характеризується коефіцієнтом розслаблення, що дорівнює відношенню миттєвої межі міцності на стиснення до певного значення тривалої міцності г.п. (для глини цей коеф. дорівнює 1,5, для пісковика – 1,8, бетону – 1,7); залізковою – рівень несучої здатності зруйнованої г.п., що дорівнює мінім. напруженням при даній величині деформації, які порода витримує без подальшого деформування і руйнування; електричну – визначається значеннями напруги пробою. Крім того, розрізняють криву М.г.п. – властивість поверхневого шару г.п. протистояти руйнуванню при місцевих контактних діях. Остання використовується як критерій руйнівної здатності порід різкими та шарошковым інструментом.

Показниками, що характеризують міцність г.п. для різних випадків, є: границі міцності порід на стиснення  $\sigma_{ст}$ , розтягнення  $\sigma_{р}$ , зсув  $\theta_{зс}$ , вигин  $\theta_{виг}$ , а також текучості  $\sigma_{т}$ , повзучості  $\sigma_{п}$  та ін. Для більшості порід границя міцності на розтягнення  $\sigma_{р}$  не перевищує 20 МПа. Границі міцності порід при зсуві, вигині і ін. видах деформацій завжди менші  $\sigma_{ст}$  і більші  $\sigma_{р}$ , але ближчі до останньої. З породотвірних мінералів найбільшу міцність має кварц. У нього  $\sigma_{ст}$  перевищує 500 МПа, у польових шпатів, піроксенів, авгіту, рогової обманки, олівіну і ін. залізисто-магnezійних мінералів  $\sigma_{ст} = 200-500$  МПа, у кальциту  $\sigma_{ст}$  бл. 20 МПа. У полікристалічних г.п. міцність в осн. визначається силами взаємного зчеплення безпосередньо дотичних між собою зерен і насамперед залежить від їх міцності, а також будови. Найбільші значення границі міцності при стисненні мають щільні дрібнозернисті кварцити і нефрити (500-600 МПа). Значну міцність (більше 350 МПа) мають щільні дрібнозернисті граніти, трохи меншу – габро, діабазу і грубозернисті граніти. Міцність вугілля при стисненні змінюється в залежності від ступеня його метаморфізму і зольності від 1 МПа (коксівне вугілля) до 35 МПа (антрацити). Див. також тривкість гірських порід. В.І.Саранчук.

**МІЧЕНІ АТОМИ**, -их, -ів, мн. – Див. ізотопні індикатори, метод радіоактивних ізотопів, радіоактивних індикаторів метод, мічені речовини (об'єкти).

**МІЧЕНІ РЕЧОВИНИ (ОБ'ЄКТИ)**, -их, -ин, (-ів), мн. \* р. *меченые вещества* (объекты); а. *traced substances* (objects); н. *Tracer-Substanzen* f pl – речовини (об'єкти), що відрізняються від таких самих речовин (об'єктів) міткою (радіоактивністю, масою, барвою тощо). Застосовують, напр., для визначення місця гідророзриву пласта у свердловині.

**МЛН**, -а, ч. \* р. *мельница*, а. *mill*, н. *Mühle* f – машина або апарат для подрібнення сипучих матеріалів (руд, вугілля, буд. матеріалів та ін.) для їх подальшого безпосереднього використання, збагачення або дослідження в лабораторних умовах. Застосовують в металургії, теплоенергетиці, вугільній, хімічній і ін. галузях промисловості. Розрізняють млини для сухого і мокрого подрібнення. Розрізняють такі М.: барабанні або гравітаційні (кульові, стержневі, роликові, самоподрібнення), відцентрові, вібраційні (інерційні, гіраційні); маятникові (вихрові, аеробильні, молоткові, пальцеві); струменеві, колоїдні та ін. М. бувають промислові та лабораторні. Окрему групу

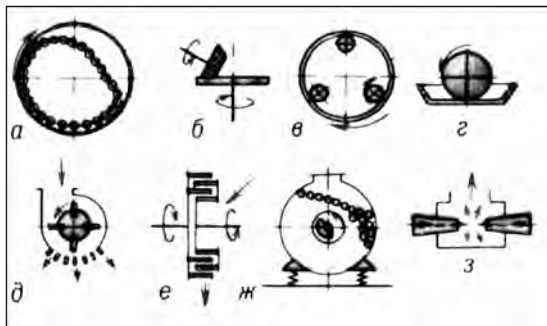


Рис. Схеми млинів: а – барабанного; б – роликового; в – кільцевого; г – бізуні; д – молоткового; е – пальцевого дезінтегратора; ж – вібраційного; з – струминного.



Млини Новокраматорського машинобудівного заводу.

М. становлять стирачі лабораторні (напр., бізуні), у яких подрібнення здійснюється між двома стираючими поверхнями (дисками, циліндрами), в той час як в ін. М. процес протікає в об'ємі подрібнюваного матеріалу. За ін. класифікацією М. поділяють на барабанні (кульові, стержневі), трубні, конусні, самоподрібнення, роликові (ролико-кільцеві, кульово-кільцеві, катково-чашкові, катково-дискові), ударно-відцентрові (молоткові, дезінтегратори, дисембратори), жорнові, вібраційні, струменеві тощо. Провідний вітчизняний виробник млинів різних конструкцій Новокраматорський машинобудівний завод (НКМЗ). С.Л.Букін, В.О.Смирнов, В.С.Білецький.

**МЛИНИ БАРАБАННІ (ГРАВІТАЦІЙНІ)**, -ів, -их (-их), мн. \* р. мельницы барабанные (гравитационные), а. tumbling mills (gravity mills), н. Gravitationsstrommelmühlen f pl – машини для подрібнення к.к. Конструктивно являють собою циліндр, що обертається (барабан), звантажений молотковими тілами. Торці барабана закриті кришками (завантажувальною і розвантажувальною). При обертанні подрібнюючі тіла під впливом відцентрової сили, а також тертя між собою і футеровкою барабана підіймаються на певну висоту, падають, розбиваючи і стираючи матеріал, що знаходиться в М.б. Подрібнюючі тіла: сталеві кулі (кульові М.б.), стержні (стержневі М.б.), короткі трубки – цильпеси, а при самоподрібненні – шматки руди.

Типи М.б. відрізняються формою барабана, способами розвантаження, середовищем подрібнення. Конструкція барабанів визначається співвідношенням їх діаметрів (D) і довжин (L); у млинів первинного самоподрібнення типів “Каскад” і “Аерофол”  $2:1 < D:L < 4:1$  (при D до 10-11 м) і  $D:L < 1:2$  (при D до 5-6 м); в кульових, рудногалькових  $1:2 < D:L < 1:1$  (при D до 5-5,5 м); у стержневих  $D:L < 0,8$  (при D до 3,6-4,5 м); у трубних  $D:L < 0,2$ . За способом розвантаження при мокрому подрібненні виділяють М.б. зливного типу, з розвантаженням через ґрати, з периферійним розвантаженням. При сухому подрібненні – з розвантаженням через центр. цапфу або через вікна в розвантажувальному кінці барабана. Характерна особливість розвитку М.б. – створення великогабаритного високопродуктивного обладнання. М.б. найбільш поширені в промисловості. Вони порівняно прості щодо конструкції, зру-

чні і надійні в експлуатації, забезпечують високий ступінь подрібнення і легко автоматизуються. Недоліки: низький к.к.д. – (0,01-0,05), високі витрати електроенергії 10-40 кВт·год/т матеріалу, значний знос мелючих тіл і футеровки – 1-3 кг/т матеріалу, велика металоємність і високий шум при роботі.

К у л ь о в і М. зі сталевими, чавунними, кременевими, фарфоровими кулями діаметром 30-150 мм застосовують для тонкого (до 40-100 мкм) подрібнення матеріалів з початковою крупністю до 25-30 мм сухим і мокрим способами. Для однорідності помелу використовують суміш куль різного діаметра. Об'єм заповнення барабана кулями звичайно не перевищує 45%. Кульові млини з центральним розвантаженням (МШЦ) застосовують для одержання тонкоподрібненого продукту з максимальною крупністю до 0,2 мм. Подрібнений продукт кульових млинів виходить рівномірним по крупності. Щоб уникнути переподрібнення матеріалу, кульові млини звичайно використовують у замкнутому циклі з гідроциклонами. Оптимальним живленням для млинів цього типу є подрібнений продукт стержневих млинів крупністю до 6 мм або

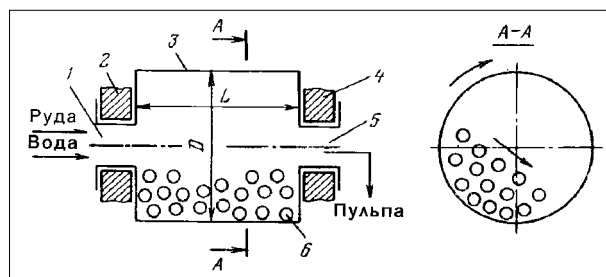


Рис. 1. Схема барабанного млина: 1, 5 – цапфи; 2, 4 – підшипники; 3 – барабан; 6 – молоткові тіла.

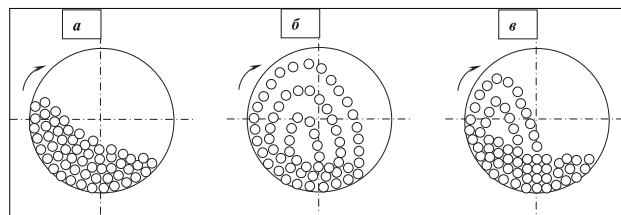
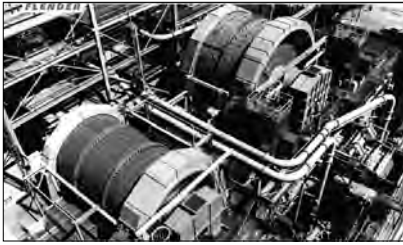


Рис. 2. Режими роботи барабанних млинів: а – каскадний; б – водоспадний; в – змішаний.

інший аналогічний матеріал. Кульові млини з розвантаженням через решітки (МШР) застосовують для одержання продукту з максимальною крупністю частинок до 0,4 мм. Оптимальні результати подрібнення у млинах цього типу одержують при живленні їх продуктом дробарок дрібного дроблення крупністю до 10 мм. У млин можна завантажувати і більш крупний матеріал (до 40 мм) при відповідному зниженні питомої продуктивності. Млини типу МШР мають більшу питому продуктивність у порівнянні з млинами типу МШЦ, але складніші у конструктивному відношенні. Млини типу МШР застосовують у схемах переробки середньокраплених руд і в першій стадії збагачення руд з агрегатним вкрапленням, які переробляють за багатостадійними схемами.

С т е р ж н е в і М. (зі сталевими стержнями діаметром 40-125 мм і довжиною, сумірною з довжиною барабана, або короткими циліндрами – цильпесами діаметром до 25 мм і довжиною до 40 мм) застосовують для грубого сухого або мокрого помелу (до 500-1000 мкм) сировини. Конструктивно відмінністю стержневих М. від кульових є збільшений діаметр розвантажувального отвору, що дозволяє знизити рівень пуль-



Барабанні млини крупного та дрібного сухого помелу фірми FLENDER (ФРН).



Трубний млин мокрого помелу, Австралія.

0,5-6 мм. Подрібнений продукт виходить однорозмірним і рівномірним за крупністю і являє собою ідеальне живильник для кульових млинів. Стержневі млини звичайно працюють у першій стадії багатостадійних схем збагачення при подачі подрібненого продукту першої стадії в цикл збагачення (напр., у схемах збагачення магнетитових, олов'яних, вольфрамітових руд). Стержневі млини застосовують також у першій стадії подрібнення поліметалічних руд.

Трубні М. застосовують для отримання найбільшого ступеня подрібнення в одному апараті при роботі у відкритому циклі. Для підвищення ефективності роботи з можливістю подрібнення в декілька стадій трубні М. виконують багатоканальними. Камери розділяють між собою гратчастими перегородками для пропуску матеріалу і заповнюють тїлами (кулями, циліндрами) зменшеного розміру.

М. самоподрібнення мають діаметр до 10-12 м і привод потужністю до 7 кВт і вище. Такі М. здатні приймати великі шматки руд до 600-900 мм і видавати готовий продукт крупністю 0,074 мм до 60-80%. М. самоподрібнення застосовуються переважно в Канаді, Фінляндії, ПАР для підготовки до збагачення азбестових, золотих, уранових, залізних і мідних руд тощо.

Млини рудного самоподрібнення і рудногалькові (ММС і МРГ) використовують при переробці залізних, золотомісних, піччомолібденових, алмазовмісних і інших руд. Крупні шматки виконують роль подрібнювального середовища, а дрібні – роль матеріалу, який подрібнюється. Розрізняють: рудне самоподрібнення, рудне напівсамоподрібнення, рудногалькове самоподрібнення. Рудне самоподрібнення – дроблена руда крупністю 0 – 300 мм після крупного дроблення надходить у млини сухого або мокрого самоподрібнення, що мають короткі барабани великого діаметра (діаметр барабана – до 12 м, співвідношення D/L = 3). Подрібнена руда має крупність 0 – 6 мм. Рудне напівсамоподрібнення відрізняється додаванням 5 % сталевих куль діаметром 100 – 125 мм у млин самоподрібнення. Рудногалькове самоподрібнення – руда крупністю 0 – 6 мм після рудного само-, напівсамоподрібнення або подрібнення у стержневому млині подрібнюється у рудногалькових млинах типу МРГ. Рудна галька (40 – 100, 30 – 75 мм), що використовується як подрібнювальне середовище, відбирається

після зливи, збільшити швидкість проходження матеріалу і знизити його переподрібнення. Об'єм заповнення барабана стержнями до 35%. Використовуються в основному в комплексах збагачення тонковкраплених руд. Стержневі млини з центральним розвантаженням (МСЦ) застосовують для мокрого грубого подрібнення різних матеріалів крупністю до 20 мм (іноді до 40 мм) з одержанням подрібненого продукту з максимальною крупністю

після другої стадії дроблення або виділяється при рудному самоподрібненні.

У М. відкритого циклу матеріал проходить через робочий простір однократно без класифікації. Замкнений цикл передбачає класифікацію матеріалу в спіральних класификаторах, гідроциклонах або повітряних сепараторах, повернення некондиційного пром. продукту в М. для доподрібнення. Робота М. за замкненим циклом більш раціональна, продуктивна і економічна.

М. сухого помелу з одночасним підсушуванням застосовуються при пилоприготуванні вугільного палива на теплових електростанціях, неметаліч. вивантажувальних (алюмінієвій пром-сті, вапняку на агломерац. фабриках, шамоту і ін.), а також при самоподрібненні неміцних матеріалів. Мокрим способом подрібнюють більшість к.к. для їх збагачення, а також матеріали з високою природною вологістю, м'які і ті, що легко диспергуються у воді (крейда, вапняк, мергель, клінкер, а також гірничохім. сировина).

Залежно від частоти обертання барабана розрізняють такі швидкісні режими руху подрібнювальних тіл: каскадний, водоспадний і змішаний (рис. 2). Критичною називається така частота обертання барабана, при якій подрібнювальні тіла притискаються відцентровою силою до внутрішньої поверхні барабана і обертаються разом з барабаном, не відриваючись. Каскадний режим (рис. 2а) здійснюється при малій частоті обертання барабана (0,5-0,6 критичної) за допомогою перекошування подрібнювальних тіл без польоту. При сталому каскадному режимі подрібнювальне середовище повертається на деякий кут у бік обертання і залишається в такому положенні. Подрібнювальні тіла безупинно циркулюють у середині барабана, вони піднімаються по кругових траєкторіях на деяку висоту і потім скочуються "каскадом" рівнобіжними шарами вниз. Подрібнення матеріалу відбувається роздавлюванням і стиранням. Каскадний режим є найбільш сприятливим для стержневих млинів, тому що при водоспадному і змішаному режимі вільний політ стержнів може привести до їх перекосів і аварійної зупинки млина. Для кульових млинів каскадний режим застосовується при сухому подрібненні (при виробництві цементу, приготуванні пилувугільного палива і т.п.). При водоспадному режимі (рис. 2б) частота обертання барабана складає не менше 0,76-0,88 критичної. У цьому випадку основна маса подрібнювальних тіл піднімається по кругових траєкторіях на велику висоту і падає "водоспадом" по параболічних траєкторіях. Подрібнення руди відбувається г. ч. у результаті ударів подрібнювальних тіл і частково стиранням і роздавлюванням. Водоспадний режим застосовується при подрібненні більш крупного матеріалу (у першій стадії). Змішаний режим (рис. 2в) подрібнення характеризується поступовим переходом від чисто каскадного до чисто водоспадного режиму. Змішаний режим має місце при подрібненні руд у кульових млинах.

Тип застосовуваного млина визначається крупністю вихідного матеріалу, необхідним розміром подрібненого продукту,

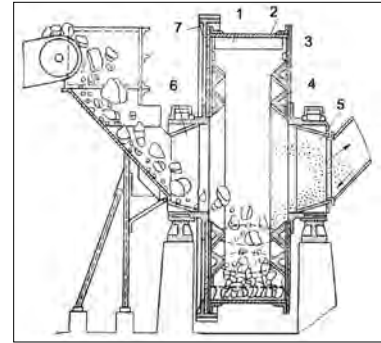


Рис. 3. Схема млина сухого самоподрібнення "Аерофол": 1 – ліфтери; 2 – барабан; 3 – торцеві кришки; 4 – відбійні кільця (дефлектори); 5, 6 – розвантажувальні і завантажувальні цапфи; 7 – вінець.

шламоутворенням матеріалу при подрібненні, а також вимогами до продуктів подрібнення за вологістю (сухі чи мокрі продукти). *В.О.Смирнов, В.С.Білецький.*

**МЛИНИ ВІБРАЦІЙНІ**, -ів, -их, *мн.* \* **р.** *мельницы вибрационные*, **а.** *jar mills*, **н.** *Schwingmühlen f pl* – використовують для тонкого подрібнення при невеликій продуктивності (до 1 т/год) сухим і мокрим способами різних матеріалів (мінеральних барвників, цементу і ін.) г.ч. з метою поліпшення їх якості. Барабан М.в., заповнений кулями на 80% об'єму, встановлений на пружинах або гумових опорах і під дією механічного вібратора-дебаланса вібрує разом з кулями з частотою до 3000 коливань на хв при амплітуді 2 – 5 мм. Матеріал, що завантажується в барабан, подрібнюється кулями при їх частих зіткненнях у масі, що вібрує. Застосовують М.в. як періодичної, так і безперервної дії.

**МЛИНИ РОЛИКОВІ**, -ів, -их, *мн.* \* **р.** *мельницы роликовые*, **а.** *roller mill*, **н.** *Rollenmühlen f pl* – належать до подрібнювачів роздавлюючої і стираючої дії. Застосовують для грубого і сер. подрібнення сухим способом м'яких і сер. твердості матеріалів (*вугілля*, цем. сировини, *фосфоритів*, *графіту*, *сірки*, мінеральних фарб і ін.). Розрізняють ролико-кільцеві, кульово-кільцеві, катково-чашкові і катково-дисккові М. Ступінь подрібнення досягає 40, а к.к.д. 0,05-0,06.

**МЛИНИ СТРУМИННІ (СТРУМЕНЕВІ)**, -ів, -их (-их), *мн.* \* **р.** *мельницы струйные*, **а.** *stream-mills, jet(-type) mills, air-stream mills*; **н.** *Umlaufstrahlmühlen f pl* – установки струминного подрібнення засновані на принципі дезінтеграції речовини в струменях енергоносія шляхом перетворення потенційної енергії робочого газу в кінетичну енергію частинок, що подрібнюються. Для створення режимів високого тиску, що розвивають в речовині високі напруження і деформації, використовується енергія робочого газу (повітря, азот, перегріта пара, продукти спалення горючого газу). Частинки подрібнюються без помольних тіл, внаслідок взаємних зіткнень один з одним при навантаженні ударами, динамічним тертям або в комбінованому режимі. Установки струминного подрібнення дозволяють досягнути високого рівня дисперсності (1 – 10 мкм) з питомою поверхнею 0,5 – 2 м<sup>2</sup>/г при питомій витраті енергії 200 – 1200 Дж/м<sup>2</sup> і продуктивності 20 – 2000 кг/год.

Розрізняють прямиотічні і протитічні М.с., відмінні тим, що в одних матеріал руйнується при ударі і стирани в плоскій або трубчастій помольній камері, а в інших – при зустрічному зіткненні потоків сумішей.

Струминне подрібнення твердих сипких матеріалів здійснюється без обмежень за їх твердістю, структурними і фізико-механічними властивостями. У режимах динамічної обробки при високошвидкісних зіткненнях речовина зазнає напруження до сотень МПа і деформації на рівні одиниць і десятків процентів, що полегшує розвиток тріщин по контактах зерен з переважним збереженням їх цілісності як структурних одиниць, а це поліпшує розкриття цінних мінералів і показники збагачення важкозбагачуваних руд. Струминна технологія подрібнення забезпечує отримання порош-

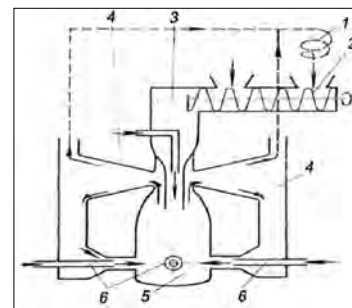
ків високої чистоти з переважно овальною формою частинок. Середній розмір подрібнених частинок в продукті циклону складає  $d = 3 - 5$  мкм, максимальний  $d_{max} = 6 - 12$  мкм, в продукті фільтра відповідно  $d = 1 - 1,4$  мкм;  $d_{max} = 5 - 6$  мкм.

Методи розрахунку і шляхи створення конструкцій протитічних повітро- і пароструминних млинів продуктивністю 0,2-5 т/год розглянуті В.І.Акуновим (1967 р.). Газоструминні млини (2 т/год) на високотемпературному газовому енергоносії розроблені українськими фахівцями (Л.Ж.Горобець та інші, 1977 р.).

*Технічні характеристики установок струминного подрібнення*

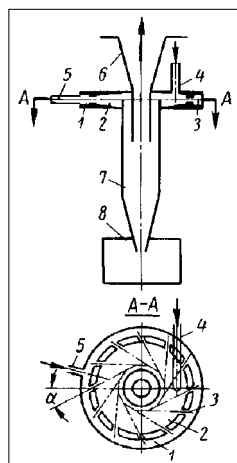
Показники	Значення показників для установок			
	ЛСМ	ПСММ	ПСМС	ПСМ
Продуктивність, кг/год	до 1	до 20	до 200	до 2000
Максимальний діаметр подрібнених частинок, мм	1	5	5	20
Діапазон крупності одержуваного продукту, мкм	1-10	1-40	5-40	5-60
Робочий тиск енергоносія, Мпа	0,4-0,8	0,4-0,6	0,4-0,6	0,3-0,4
Температура енергоносія, °С	20	20	20-600	400-600
Витрати стислого повітря, нм <sup>3</sup> /год	до 60	до 150	до 1000	до 5000
Витрати горючого газу, нм <sup>3</sup> /год	-	-	до 20	до 80
Частота обертання ротора класифікатора, хв <sup>-1</sup>	до 10000	500-4000	300-3000	300-1000
Вакуум на виході, Мпа	0,004	0,01	0,08	0,06
Періодичність вивантаження продукту, год <sup>-1</sup>	1	1	безперервно	безперервно
Маса установки, кг	50	200	1000	3000

При газоструминному способі подрібнення досягається більш широкий діапазон зміни режимних параметрів (швидкість зіткнень частинок – сотні м/с, т-ра нагріву до 600 °С). Руйнування частинок в нагрітих надзвукових струменях забезпечує більш високий ступінь подрібнення. Енергоносіїю доцільно підігрівати шляхом спалення палива в камерах згоряння реактивних двигунів, що відпрацювали свій гарантійний термін, але ще володіють достатньою надійністю в роботі, а також шляхом спалення палива в спеціальних газових і рідинно-паливних пальниках. Цей метод забезпечує



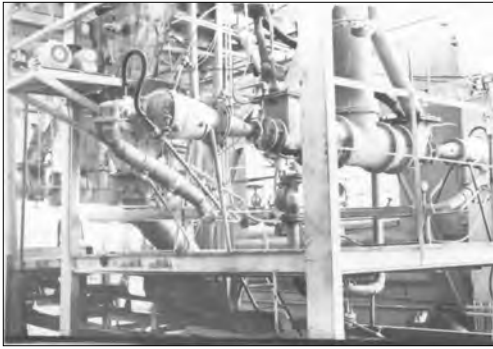
*Рис.2. Струминний протитічний млин типу СП фірми Блоу-Нокс:*

*1 – відцентровий пилорозподільник; 2 – шнек; 3 – завантажувальна ліжка живильного інжектора; 4 – камери попереднього пилорозподілу; 5 – помельна камера; 6 – ежектори.*



*Рис.1. Схема струминного млина з плоскою камерою помелу (СПК):*

*1 – розподільчий колектор; 2 – помельно-роздільвальна камера; 3 – сопло; 4 – труба; 5 – трубопровід; 6, 7 – коаксіальні труби; 8 – приймач.*



Загальний вигляд вітчизняної газоструминної установки продуктивністю 2000 кг/год.

порівняно низький рівень енерговитрат – до 1000 Дж/м<sup>2</sup> новоствореної поверхні; засмічення продуктами зносу – не більше за 20 г/т продукту; підвищення в 1,5-2 рази реакційної здатності подрібнених порошків; забезпечення екологічної чистоти процесу; поєднання подрібнення з термічною обробкою і класифікацією порошків; підвищення ступеня розкриття мінералів і якості концентратів з важкозбагачуваної мінеральної сировини; регулювання продуктивності млина і фракційного складу продукту у вузькому діапазоні (до 90 % необхідної фракції); можливість варіювання конструктивного компонування млина в залежності від його призначення і продуктивності.

Струминні млини працюють у комплексі з повітряним сепаратором і застосовуються для подрібнення різних матеріалів (вугілля, руд, вапняку, сірки, барвників, азбесту, цементу, пластмас, слюди і ін.). Л.Ж.Горобець.

**МОБІЛІЗМ**, -у, ч. \* р. мобилизм, а. mobilism, н. Mobilismus m – гіпотеза, що передбачає великі (до дек. тис. км) горизонтальні переміщення великих брил земної кори (і літосфери в цілому) відносно одна одної і по відношенню до полюсів протягом геол. часу. М. протиставляється концепції фіксізму, згідно з якою континенти залишалися в незмінному положенні протягом всього геол. часу.

Терміни “М.” і “фіксізм” запропоновані швейц. геологом Е. Арганом у 1924 р. Науково розроблена теорія М. була сформульована амер. вченим Ф.Тейлором і нім. геофізиком А.Вергенером в 1910-1912 рр. (теорія дрейфу материків). Сучасний варіант М. (т. зв. тектоніка плит, або нова глобальна тектоніка) значною мірою базується на результатах вивчення рельєфу дна, магнітних аномалій порід дна океанів і на даних палеомагнетизму. Як можливі причини горизонтальних перемішень материків і літосферних плит вказуються підкіркові течії, що викликані нерівномірним розігріванням глибинних шарів Землі (теплова конвекція), розділення речовини мантії за густиною (гравітаційна диференціація, хіміко-щільнісна конвекція) і зміни радіуса Землі (зокрема розширення, що супроводжується розривом і розсуванням материків).

**МОБІЛЬНИЙ ПОЯС**, -ого, -у, ч. – те ж саме, що й рухливий пояс.

**МОДЕЛЮВАННЯ**, -..., с. \* р. моделирование, а. modelling, simulation, н. Modellieren n, Modellierung f, Simulation f – 1) Метод дослідження явищ і процесів, що ґрунтується на заміні конкретного об'єкта досліджень (оригіналу) іншим, подібним до нього (моделлю). М. – одна з основних категорій теорії пізнання. На ідеї М., по суті, базується будь-який метод наук. дослідження. Основні види М. – фізичне і математичне.

Фізичне М. – моделювання, при якому модель і об'єкт, що моделюється, мають одну і ту ж фізичну природу.

Математичне М. – моделювання, при якому модель являє собою систему математичних співвідношень, що описують певні технологічні, економічні чи інші процеси. У гірничій справі найчастіше застосовуються два способи математичного М.: аналітичний, що передбачає можливість точного математичного опису строго детермінованих систем, і ймовірнісний, що дозволяє отримати не однозначне рішення, а його ймовірнісну характеристику (напр., параметрів шахти або яких-небудь параметрів технологічного процесу). Математичне М. займає провідне місце в гірничо-економічному аналізі, а також широко застосовується для опису технологічних процесів, таких об'єктів як масив гірських порід, транспортна система тощо.

2) Виготовлення моделі. Див. моделювання електричне, моделювання розвитку гірничих робіт на вугільних шахтах, моделювання фізичне, моделювання математичне, модель. В.С.Білецький.

**МОДЕЛЮВАННЯ ЕЛЕКТРИЧНЕ**, -..., -ого, с. \* р. моделирование электрическое; а. electrical simulation; н. elektrische Modellierung f – моделювання, яке ґрунтується на електродинамічній аналогії і використовується в підземній гідрогазомеханіці.

**МОДЕЛЮВАННЯ МАТЕМАТИЧНЕ**, -..., -ого, с. \* р. моделирование математическое; а. mathematical simulation, н. mathematische Modellierung f – процес побудови і вивчення моделей математичних, що з певним наближенням описують реальні процеси і явища. М.м. тією чи іншою мірою застосовують всі природничі і суспільні науки, що використовують математичний апарат для одержання спрощеного опису реальності за допомогою математичних понять. М.м. дозволяє замінити реальний об'єкт його моделлю і потім вивчати останню. Як і у разі будь-якого моделювання, математична модель не описує явище абсолютно адекватно, що залишає актуальним питання про застосовність отриманих таким шляхом даних. М.м. широко застосовується у гірництві, геології, для вивчення і аналізу процесів переробки корисних копалин.

**МОДЕЛЮВАННЯ РОЗВИТКУ ГІРНИЧИХ РОБІТ НА ВУГІЛЬНИХ ШАХТАХ**, -..., с. \* р. моделирование развития горных работ на угольных шахтах; а. coal mining development simulation, н. Modellierung f der Entwicklung der Bergbauarbeiten in den Kohlengruben – один з напрямків комп'ютеризації інженерних робіт на гірничодобувних об'єктах, який передбачає створення графічних комп'ютерних моделей гірничих підприємств. Переведення всієї графічної документації на комп'ютерну базу обумовлює докорінну зміну технології прийняття рішень з розвитку гірничих робіт, розрахунку схем транспорту, вентиляції, плану ліквідації аварій, по веденню геологічної і маркшейдерської документації. Основна мета комп'ютерного моделювання – формування тримірних графічних моделей і рішення на цій основі завдань бізнес-планування а також інженерних графоаналітичних завдань гірничого виробництва.

Відомо декілька зарубіжних пакетів програмного забезпечення для моделювання гірничих підприємств, зокрема система геологічного моделювання і планування Minescape (фірма Mincom, Австралія); система комп'ютерного моделювання Gemcom (Канада); система геологічного моделювання і планування Vulcan (фірма Martek).

Варіант вітчизняної технології моделювання створений у Донецькому національному технічному університеті. Ця технологія передбачає завантаження первинної графічної документації (планів гірничих виробок) в комп'ютер та векторизацію зображень з метою наступної автоматизації рішення графоаналітичних завдань. Забезпечується візуалізація різно-

манітних графічних елементів, формування графічної документації в різноманітних масштабах і з різноманітною деталізацією. Поповнення планів *гірничих виробок* здійснюється з використанням широкого спектра можливостей сучасних графічних пакетів програм. На основі впровадженої структури існуючих і нових *гірничих виробок* здійснюється формування варіантів розвитку *гірничих робіт* і оцінка їх характеристик. Програмні засоби забезпечують *автоматизацію* виконання маркшейдерських креслень і вимірів, розрахунок натуральних характеристик варіантів розвитку *гірничих робіт*.

Розроблені програмні засоби дозволяють на основі планів *гірничих виробок* сформувати об'ємну *модель* родовища, автоматизувати побудову аксонометричних проєкцій і перерізів. Принципово можливе *модулювання* розвитку *гірничих робіт* в динаміці. *Модельовання* апробовано на ряді вітчизняних шахт. В.В.Мирний.

**МОДЕЛЮВАННЯ ФІЗИЧНЕ**, -..., -ого, с. \* **р.** *моделирование физическое*; **а.** *physical simulation*, **н.** *physikalische Modellierung* f – 1) Створення матеріальної *моделі*, що має таку саму фізичну природу (такий самий фізичний зміст), як і дійсне явище, що вивчається на основі критеріїв геометричного, кінематичного й динамічного *модельовання*. 2) Відтворення на *моделі* і дослідження процесів, що якісно однакові з процесами у реальному об'єкті. Під час М.ф. процесу необхідно забезпечити геометричну, часову та фізичну подібності. Див. *модель фізична*.

**МОДЕЛЬ**, -і, ж. \* **р.** *модель*, **а.** *model*, **н.** *Modell* n – речова, знакова або уявна (мислена) система, що відтворює, імітує, відображає принципи внутрішньої організації або функціонування, певні властивості, ознаки чи(та) характеристики об'єкта дослідження (оригіналу). Розрізняють фізичні, математичні та ін. *моделі*. Смісловне навантаження терміна “модель” багатопланове: а) зразок, взірцевий примірник чогось; б) тип, марка конструкції; в) те, що є матеріалом, натурою для відтворення; г) зразок, з якого знімається форма для відливання в іншому матеріалі; д) комп'ютерна модель, розрахункова модель, теоретична модель (процесу, конструкції тощо).

Див. *аналітична модель покладу*, *модель Бакля-Левверетта*, *модель Бернадського*, *модель Бінгама*, *модель газорідного потоку гомогенна*, *модель дрейфу*, *модель Дюпюї-Форхгеймера*, *модель Маскета-Мереса*, *модель математична*, *модель математична у промисловій геології*, *модель пласта*, *модель покладу (об'єкта розробки) геологічна (графічна)*, *модель потоку дрейфу*, *модель промислово-геологічна*, *модель промислово-геологічна концептуальна*, *модель Рапопорта-Ліса*, *модель Рейнольдса-Буссінеска*, *модель рідини уявна*, *модель руху двофазних систем узагальнена*, *модель тілесна*, *модель фізична*, *модель Шведова*, *модельовання*. В.С.Білецький.

**МОДЕЛЬ БАКЛЯ-ЛЕВВЕРЕТТА**, -і, -..., ж. \* **р.** *модель Бакля-Левверетта*; **а.** *Backley-Leverett model*; **н.** *Backley-Leverett Modell* n – математична *модель*, що описує неусталену *фільтрацію суміші нафти і води* в пористому середовищі і, на відміну від *моделі руху двофазних систем узагальненої*, не враховує капілярних і гравітаційних сил.

**МОДЕЛЬ БЕРНАДСЬКОГО**, -і, -..., ж. \* **р.** *модель Бернадського*; **а.** *Bernadsky's model*; **н.** *Bernadskij-Modell* n – розрахункова *модель*, що використовується при розв'язуванні планових задач про рух *рідини* в руслах різної геометричної форми і являє собою умовний (фіктивний) потік *рідини*, *живі перерізи* якого є циліндричними поверхнями з вертикальними твірними. Для такої *моделі*: а) циліндричні поверхні, проведені ортогонально до *живих перерізів*, є поверхнями течії; б) *живі перерізи* й згадані поверхні течії проєктуються на горизонтальну площину у вигляді двох систем ліній (будь-якої

кривизни); сукупність цих двох ліній утворює в плані ортогональну сітку; в) вертикальні складові швидкостей (усереднених у випадку турбулентного руху) дорівнюють нулю, як наслідок цього положення – тиск по вертикалях, проведених у середині потоку, розподіляється за гідростатичним законом; г) вектори горизонтальних швидкостей (усереднених у випадку турбулентного руху), які належать до різних точок будь-якої вертикалі, проведеної в середині потоку, лежать в одній вертикальній площині. В.С.Бойко.

**МОДЕЛЬ БІНГАМА**, -і, -..., ж. \* **р.** *модель Бінгама*; **а.** *Bingham model*, **н.** *Bingham-Modell* n – *модель* пластичного тіла, яке відрізняється від ньютонівської *рідини* тим, що при *градієнті*  $\frac{du}{dn}$  по нормалі, що дорівнює нулю, значина повздовжніх дотичних напруг  $\tau$  не дорівнює нулю, тобто

$$\tau = \eta \frac{du}{dn} + \vartheta,$$

де  $\eta$  – *в'язкості структурної коефіцієнт*;  $\vartheta$  – напруга зсуву статична.

Від *моделі Шведова* відрізняється тим, що замість  $\vartheta$  маємо в останній напругу зсуву динамічну. В.С.Бойко.

**МОДЕЛЬ ГАЗОРІДНОГО ПОТОКУ ГОМОГЕННА**, -і, -..., -ої, ж. \* **р.** *модель газожидкостного потока гомогенная*; **а.** *homogeneous model of gas-liquid flow*; **н.** *homogenes Modell* n *des Gas-Flüssigkeitsstromes* – *модель*, згідно з якою двофазний потік у нафтовій *свердловині* розглядається як однорідна *рідина* з витратною *густиною* суміші і швидкістю газорідинної суміші.

**МОДЕЛЬ ДРЕЙФУ**, -і, -..., ж. \* **р.** *модель дрейфа*; **а.** *drift model*; **н.** *Driftmodell* n – 1) *модель* пасивного руху тіла під дією суми зовнішніх факторів, напр., бульбашок газу під дією течії *рідини*, судна під дією вітру та існуючих течій тощо. 2) *Модель дрейфу параметрів*. Напр., *модель зміни значення вихідного сигналу пристрою* в той час, коли значення всіх його вхідних сигналів незмінні.

**МОДЕЛЬ ДЮПЮІ-ФОРХГЕЙМЕРА**, -і, -..., ж. \* **р.** *модель Дюпюї-Форхгеймера*; **а.** *Dupui-Forchheimer's model*, **н.** *Dupui-Forchheimer-Modell* n – розрахункова *модель*, яка використовується в теорії *фільтрації* рідини і являє собою умовний (фіктивний) потік, для якого: а) водонепроникна поверхня горизонтальна; б) проміжок височування дорівнює нулю; в) *живі перерізи* є циліндричними поверхнями з вертикальними твірними. Спрямівні згаданих циліндричних *живих перерізів*, які розглядаються в плані, є гідроізогіпсами; вони можуть бути кривими будь-якого вигляду, причому *фільтраційний потік* у плані може бути швидкозмінним.

**МОДЕЛЬ МАСКЕТА-МЕРЕСА**, -і, -..., ж. \* **р.** *модель Маскета-Мереса*; **а.** *Masket-Meres model*; **н.** *Masket-Meres-Modell* n – математична *модель* трифазної неусталеної *фільтрації суміші нафти, газу і води*, що включає три рівняння руху за *Законом Дарсі*, три рівняння нерозривності, рівняння балансу насиченості, а також залежності, що описують фазові переходи та зміну фізичних властивостей *флюїдів* від тиску.

**МОДЕЛЬ МАТЕМАТИЧНА**, -і, -ої, ж. \* **р.** *модель математическая*; **а.** *mathematic model*; **н.** *mathematisches Model* n – система математичних співвідношень, що описують певні процеси. При одержанні М.м. використовують загальні закони природознавства, спеціальні закони конкретних наук, результати пасивних та активних експериментів, імітаційне *модельовання* за допомогою ЕОМ. М.м. дозволяють передбачити хід процесу, розрахувати цільову функцію (вихідні па-

раметри процесу), керувати процесом, проектувати системи з бажаними характеристиками.

У залежності від того, якими є параметри системи та зовнішні збурення М.м. можуть бути детермінованими та стохастичними. Останні мають особливо важливе значення при дослідженні і проектуванні великих систем зі складними зв'язками і властивостями, які важко врахувати. Математичний опис неперервного процесу (напр., диференційними рівняннями) являє собою неперервну М.м.

Якщо ж М.м. описує стан системи тільки для дискретних значень незалежної змінної і нехтує характером процесів, які протікають у проміжках між ними, то така модель є дискретною (тут важливим є вибір кроку дискретності, від якого залежить точність опису реального об'єкта його М.м.). Якщо параметри об'єкта, для якого розробляють М.м., можна вважати незалежними від часу, то така система описується стаціонарною моделлю, характерна особливість якої – постійні коефіцієнти. У протилежному випадку М.м. є нестационарною.

При математичному моделюванні орієнтуються на моделі стандартного вигляду, які забезпечені відповідним математичним апаратом. Так фізичні процеси характеризуються просторово-часовими співвідношеннями і у загальному випадку описуються диференційними рівняннями у часткових похідних.

Важливим моментом структурування моделі є феноменологічний метод, коли субпроцеси можуть бути представлені окремими моделями, вихідні величини яких є вхідними для інших (наступних) субпроцесів. У цьому випадку М.м. складного процесу являє собою систему моделей (рівнянь), знайдених для кожного субпроцесу.

Для розробки М.м. широко використовується диференційне числення, теорія множин, матриці і графи, а також планування експерименту. Відповідно розрізняють теоретико-множинні, матричні, топологічні та поліномні М.м. В.С.Білецький.

**МОДЕЛЬ МАТЕМАТИЧНА У ПРОМИСЛОВІЙ ГЕОЛОГІЇ**, -і, -ої, ..., жс. \* **р.** модель математическая в промышленной геологии; **а.** mathematical model in field geology, **н.** mathematisches Modell n in der Industriegeologie – модель, яка подає особливості розподілу параметрів продуктивних пластів та співвідношення між цими параметрами, а також процесів, які протікають при розробці покладів, у вигляді диференціальних рівнянь, рівнянь регресії, теоретичних кривих розподілу і т. ін. на основі законів фізики, гідрогазомеханіки, теорії імовірностей та використовує функціональні і статистичні зв'язки.

**МОДЕЛЬ ПЛАСТА**, -і, -..., жс. \* **р.** модель пласта; **а.** formation model; **н.** Flözmodell n, Schichtenmodell n – система кількісних співвідношень, яка відображає геолого-фізичні властивості пласта. Основними на сьогодні є моделі пластів однорідного (за параметрами), шарово-неоднорідного (включає два або більше пропластків різної проникності), зонально-неоднорідного (включає зони різної проникності), трицилинуватого та трицилинувато-пористого.

**МОДЕЛЬ ПОКЛАДУ (ОБ'ЄКТА РОЗРОБКИ) ГЕОЛОГІЧНА (ГРАФІЧНА)**, -і, -..., (-ої), -ої, жс. \* **р.** модель залежи (об'єкта розробки) геологическая (графическая); **а.** geologic (graphic) model of a reservoir [exploitation target], **н.** geologisches (graphisches) Modell n des Vorkommens (des Abbauobjektes) – комплект геологічних схем, профілів, карт в ізолініях (та в інших видах), блок-діаграм і ін., що відображають на основі наявних вхідних даних максимально близьку до істинної характеристику покладу корисної копалини (початкову або в процесі розробки), його форму (форма рудного тіла, вугільних пластів, природного резервуара та пастки,

умови залягання колекторів, положення водонафтового та газорідних контактів і ін.) і властивості (властивості руд, вуглеводнів, порід-колекторів і порід, що містять їх, за пластових термобаричних умов, а також властивості покладу як сукупності цих складових). В.С.Бойко.

**МОДЕЛЬ ПОТОКУ ДРЕЙФУ**, -і, -..., жс. \* **р.** модель потока дрейфа; **а.** drift flow model; **н.** Driftströmungsmodell n – модель вертикального газорідного потоку, згідно з якою дійсна лінійна швидкість газу  $w_r$  записується як сума швидкості суміші  $w_c$  і відносної швидкості газу  $w_b$ :  $w_r = A_{шв} w_c + w_b$ , де  $A_{шв}$  – коефіцієнт, який характеризує нерівномірний профіль швидкості по радіусу труби, а також можливе збільшення газомісткості потоку дійсного об'ємного біля стінки труби (утворення так званого “газового підчипника” при виділенні газу із рідини);  $w_c = (V+q)/f$ ;  $q$ ,  $V$  – об'ємні витрати рідини і газу за термодинамічних умов у точці визначення  $w_c$ ;  $f$  – площа прохідного перерізу труби;  $w_b$  – відносна швидкість газу (або перевищення лінійної швидкості газу  $w_r$  над швидкістю суміші  $w_c$ ). Відношення швидкостей  $w_c/w_b$  визначається, напр., за числом Курателадзе. В.С.Бойко.

**МОДЕЛЬ ПРОМИСЛОВО-ГЕОЛОГІЧНА**, -і, -...-ої, жс. \* **р.** модель промыслово-геологическая; **а.** field geologic model; **н.** wirtschaftsgeologisches Modell n – приблизна схема пласта і покладу корисної копалини, яка основана на відтворенні “мисленневої картини” просторової зміни значин параметрів і їх динаміки в процесі розробки (концептуальна модель), а також на виявленні кількісних оцінок і зв'язків, котрі є абстрактними математичними аналогами “мисленневої картини” (математичні моделі).

**МОДЕЛЬ ПРОМИСЛОВО-ГЕОЛОГІЧНА КОНЦЕПТУАЛЬНА**, -і, -...-ої, -ої, жс. \* **р.** модель промыслово-геологическая концептуальная; **а.** conceptual field geologic model; **н.** konzeptuelles wirtschaftsgeologisches Modell n – мисленнева картина просторової зміни спостережених значин параметрів пласта і покладу корисної копалини, та їх динаміки в процесі розробки, яка подається з допомогою кількісних та якісних показників, діаграм, графіків тощо, які служать основою для постановки робочої гіпотези про наявність причино-наслідкових зв'язків, котрі допомагають встановити залежні і незалежні параметри. Син. – понятійна модель.

**МОДЕЛЬ РАПОПОРТА-ЛІСА**, -і, -..., жс. \* **р.** модель Рappoport-Luca, **а.** Rappoport-Liss model; **н.** Rappoport-Liss-Modell n – математична модель двофазної фільтрації нафти і води з урахуванням гідродинамічних і капілярних сил.

**МОДЕЛЬ РЕЙНОЛЬДСА-БУССІНЕСКА**, -і, -..., жс. \* **р.** модель Рейнольдса-Буссинеска; **а.** Reynolds-Bussinesk model, **н.** Reynolds-Bussinesk-Modell n – модель потоку, що використовується при вивченні турбулентного руху рідини і являє собою умовний (фіктивний) потік рідини, частинки якого рухаються зі швидкостями, які дорівнюють усередненим місцевим (поздовжнім) швидкостям, а гідродинамічний тиск у різних нерухомих точках простору, зайнятого цим потоком, дорівнює усередненим місцевим тискам. Переходячи від дійсного турбулентного потоку до зазначеної моделі, вилучають із розгляду пульсації поздовжніх і поперечних складових актуальної швидкості, а також пульсації тиску. В.С.Бойко.

**МОДЕЛЬ РІДИНИ УЯВНА (РОЗРАХУНКОВА)**, -і, -..., -ої (-ої) жс. \* **р.** модель жидкости кажущаяся (расчетная); **а.** apparent (design) model of fluid, **н.** scheinbares (Berechnungs) flüssigkeitsmodell n – уявне (не існуюче в природі) тіло, яким при теоретичному аналізі різноманітних явищ замінюють дійсну (реальну) рідину для спрощення цього аналізу, а також через недостатність даних про задані явища. Уявна модель є

звичайно неповною: вона не повністю відображає дійсність, спрощує й схематизує її.

**МОДЕЛЬ РУХУ ДВОФАЗНИХ СИСТЕМ УЗАГАЛЬНЕ-НА**, -і, -..., -ої, жс. \* **р.** модель движения двухфазных систем обобщенная; **а.** generalized motion model of two-phase systems, **н.** verallgemeinerndes Modell n der Bewegung der Doppelphasensysteme – математична модель, що описує неусталену фільтрацію суміші нафти і води в пористому середовищі і враховує гідродинамічні, капілярні та гравітаційні сили.

**МОДЕЛЬ ТІЛЕСНА**, -і, -ої, жс. \* **р.** модель телесная; **а.** corporal model; **н.** körperliches Modell n – стереологічна побудова, яка дозволяє зрозуміти, що являє собою об'єкт в об'ємі, яка його структура, з яких індивідів (елементів) складається, яка їх форма, розміри, як вони розподілені в просторі та поєднані між собою. На підставі аналізу цих даних висвітлюється послідовність генетичних подій, що змінювали одна одну в процесі формування об'єкта. Застосовується у мінералогії для вивчення розвитку мінералу від акту зародження до останнього моменту його формування. В.І.Павловичин.

**МОДЕЛЬ ФІЗИЧНА**, -і, -ої, жс. \* **р.** модель физическая, **а.** physical model, **н.** physikalisches Modell n – установка або пристрій, що дають змогу здійснювати фізичне моделювання, тобто провадити дослідження системи (об'єкта) при заміщенні досліджуваного фізичного процесу подібним до нього процесом тієї самої фізичної природи. Установки та пристрої, на яких провадять дослідження, є М.ф., якщо вони зберігають фіз. подібність процесів моделі до процесів у досліджуваній системі (об'єкті, натурі, оригіналі), відтворюючи їх у тому самому чи іншому масштабі. При цьому під фіз. подібністю, здійснюваною в моделі, розуміють однозначну відповідність між параметрами об'єкта і його моделі, яка виявляється в тождності безрозмірних математичних описів процесів досліджуваного об'єкта і моделі. Схожі величини, що характеризують процеси, відрізняються лише масштабами, і за заданими характеристиками одного явища можна однозначно одержати характеристики другого. М.ф. широко застосовують в електро- і теплоенергетиці, в гідро- та аеродинаміці, у будівничій справі, суднобудуванні, геології, радіотехніці, в кібернетиці, зокрема технічній. Див. моделювання фізичне. В.С.Білецький.

**Література:** Енциклопедія кібернетики. К.: 1973.

**МОДЕЛЬ ШВЕДОВА**, -і, -..., жс. \* **р.** модель Шведова; **а.** Shvedov model, **н.** Schwedow-Modell n – Див. модель Бінгама.

**МОДИФІКАТОР**, -а, ч. \* **р.** модификатор, **а.** modifier, **н.** Modifikator m, Impfstoff m – 1) Невелика (десяті частки – декілька %) добавка (домішка) до чого-небудь, напр., домішка до флотаційного реагенту, реагенту масляної агломерації, яка підвищує відповідно їх флотаційну та агломераційну здатність тощо. 2) У нафтовидобуванні – інгібітори парафінових відкладів, які дають змогу утримувати парафін у завислому стані на всьому шляху руху нафти від пласта до збірного пункту. В якості модифікаторів використовують хімічні речовини, які мають структуру, подібну до парафінів, тобто довгий ланцюг вуглеводневих радикалів. 3) Пристрій, який змінює роботу, дію машини. В.С.Бойко, В.С.Білецький.

**МОДИФІКАЦІЯ**, -ії, жс. \* **р.** модификация, **а.** modification, **н.** Modifizierung f, Abänderung f, Modifikation f – 1) Зміна, видозміна, перетворення, поява нових ознак, властивостей; якісно відмінні стани чого-небудь. Результат модифікування. Приклад – модифікування поверхні адгезійно активних гранулосіт в процесі адгезійного збагачення золота краун-ефіром, що підвищує ефективність захоплення носіями надтонких часточок золота. 2) У мінералогії та кристалографії – різні

види кристалів однієї і тієї ж речовини, які утворюються внаслідок поліморфізму і політипії. В.С.Білецький.

**МОДИФІКУВАННЯ**, -..., с. \* **р.** модифицирование, **а.** modification, **н.** Abänderung f, Impfen n, Modifizierung f – дія, направлена зміна властивостей об'єктів. М. металів – додавання в розплавлені метали модифікаторів. М. полімерів – направлена зміна їх властивостей шляхом регулювання надмолекулярної структури (введення зародків кристалізації, термообробка) або зміна хім. складу молекули (введення реакційноздатних груп тощо). М. реагентів – направлена зміна їх властивостей шляхом введення в реагент домішок-модифікаторів. Останні, напр., можуть містити активні функційні групи, що сприяє процесам агломерації, флотації окиснених матеріалів (зокрема, вугілля). В.С.Білецький.

**МОДУЛОМЕТР**, -а, ч. \* **р.** модулометр, **а.** modulation meter, **н.** Modulations(grad)messer m, Aussteuerungs(grad)messer m – прилад для вимірювання коефіцієнта амплітудної модуляції.

**МОДУЛЬ**, -я, ч. \* **р.** модуль, **а.** module, **н.** Zahl f, Ziffer f; Beitrag m, Modul m - 1) техн. і матем. – Назва важливого коефіцієнта чи величини (напр., М. пружності, М. зубців, М. комплексного числа). 2) техн. – Уніфікований функціональний вузол, виконаний у вигляді самостійного виробу, установки тощо. Приклад – модульні збагачувальні установки. 3) будівн. – Умовна одиниця, яку приймають для позначення кратних співвідношень розмірів частин будови, споруди з метою їх координації, надання будові співвимірності. Див. модуль буровий, модуль експлуатаційний, модуль крупності, модуль об'ємної пружності рідини, модуль пружності, модуль шкали грохочення. В.С.Білецький.

**МОДУЛЬ БУРОВИЙ**, -я, -ого, ч. \* **р.** модуль буровой; **а.** drilling module; **н.** Bohrmodul m – комплект обладнання для буріння.

**МОДУЛЬ ЕКСПЛУАТАЦІЙНИЙ**, -я, -ого, ч. \* **р.** модуль эксплуатационный; **а.** production module; **н.** Produktionsmodul m – комплект устаткування для експлуатації свердловини. Термін стосується модуля, що містить устаткування, необхідне для відбирання нафти і газу зі свердловини, використовується також для позначення модулів, установлених на шельфовій експлуатаційній платформі.

**МОДУЛЬ КРУПНОСТІ**, -я, -..., ч. \* **р.** модуль крупности, **а.** gradation factor, **н.** Körnungsziffer f – безрозмірний показник, значення якого обчислюють діленням на 100 суми повних залишків на стандартних ситах з отворами 2,5; 1,25; 0,63; 0,315; 0,16; (0,14) мм.

**МОДУЛЬ ОБ'ЄМНОЇ ПРУЖНОСТІ РІДИНИ**, -я, -..., ч. \* **р.** модуль объемной упругости жидкости; **а.** bulk modulus of liquid, **н.** Volum(en)elastizitätsmodul m, Volum(en)elastizität f einer Flüssigkeit f – Див. закон Гука.

**МОДУЛЬ ПРУЖНОСТІ**, -я, -..., ч. \* **р.** модуль упругости; **а.** modulus of elasticity; **н.** Elastizitätsmodul m – величина, що характеризує пружні властивості матеріалу при малих деформаціях. Дорівнює відношенню напруженості і викликаної нею пружної відносної деформації. Розрізняють такі модулі пружності: – при осьовому розтягу-стиску (М. Юнга, або М. нормальної (поздовжньої) пружності); – при зсуві (М. зсуву); – при об'ємному стиску (М. об'ємної пружності). М.п. є важливим показником в розрахунках на міцність, жорсткість, а також як міра сили міжатомного зв'язку.

**МОДУЛЬ ШКАЛИ ГРОХОЧЕННЯ**, -я, -..., ч. \* **р.** модуль шкалы грохочения, **а.** screening scale module, **н.** Siebskalenziffer f – постійне співвідношення розмірів отворів суміжних сит при грохоченні. При крупному та середньому грохоченні М.ш.г. частіше за все приймають рівним 2 (напр., отвори сит:



3; 6; 13; 25; 50; 100 мм). Для *ситових аналізів* застосовують контрольні сита з *модулем*  $10^{1/10} = 1,259$ . С.Л.Букін.

**МОДУЛЬНІ ЗБАГАЧУВАЛЬНІ УСТАНОВКИ**, -их, -их, -их, -их. \* **р.** *модульные обогатительные установки*, **а.** *modular processing plants, concentrating modules*, **н.** *Modulaufbereitungsanlagen* f pl – стаціонарні компактні збагачувальні установки, що включають основне і допоміжне *устаткування* для здійснення закінченого циклу обробки к.к. або певної групи операцій. М.з.у. можуть працювати окремо або в паралельному поєднанні з однотипними М.з.у., кількість яких зумовлюється потребою продуктивністю комплексу.

За модульним принципом побудовані, напр., збагачувальні установки у складі *драг*. В залежності від призначення МЗУ можуть включати *гροхоти*, шоківі та конусні *дробарки*, *важкосередовищні сепаратори*, стержневі та кульові *млини*, магнітні *сепаратори*, *флотаційні машини*, пристрої *вилуговування*, *фільтри* та пластинчасті *відстійники*. У комплект також входять *бункери*, *живильники*, *конвеєри*, *насоси*, *арматура*, автномні ел. *генератори*, *системи управління*.

Випуск МЗУ здійснює ряд фірм. Напр., Serpro Ltd. (Великобританія) постачає все обладнання у стандартних контейнерах. МЗУ цієї фірми з продуктивністю 5 000 т/добу працює на золотих *рудниках* у Зах. Африці. Mineral Deposits Ltd. (Австралія) виготовляє МЗУ пропускною здатністю 2 – 250



Модульна вуглезбагачувальна установка.

т/год для потреб золотовидобутку, піщаних *кар'єрів*, переробки *марганцевих та залізних руд*, вугільних *розрізів*. Dowding Reynard and Associates (ПАР) змонтувала МЗУ для вилучення *алмазів* із залізного *гравію* продуктивністю за сировиною 15 т/год. Ця МЗУ включає *жирові концентраційні столи* та рентгенівську сортувальну машину. МЗУ серії Caravan Mill заводу Sala Int. (Швеція) потужністю 50 – 100 т/год. відрізняються гнучкістю апаратурно-технологічної компоновки відповідно потребам будь-яких галузей гірничовидобувної промисловості. ІНС Holland (Нідерланди) спеціалізується на модульних відсаджувальних машинах продуктивністю за твердим 32 т/год для вилучення *золота* на *алювіальних розсипах*. Ці МЗУ, як правило, мають 3 каскади *флотації*. 1-й включає 12 машин, 2-й – дві, 3-й – одну міні-машину. Саме така МЗУ працює у США для вторинного *збагачення* розсіпів. Knelson Gold Concentrators Inc. (Канада) випускає вихрові концентратори, які здатні за 1 прохід вилучати з *піску* частинки *золота* розміром від 1 мм до 6 мм. Birtley Engineering Ltd. (Великобританія) розробила МЗУ моделі Birtley Bulldog з камерним *важкосередовищним сепаратором* для промивки *вугілля* класу 6-150 мм продуктивністю 50 т/год. МЗУ на 20% скорочують капіталовкладення і на 50% витрати на монтаж. Їх застосування обмежене лише умовами перевезення дорогами та річками. Особливо вигідні МЗУ для цілей рекреації природи

після виробки *родовищ*, а також у випадках вирішення локальних задач по *збагаченню корисних копалин*. В.С.Білецький.

**Література:** Modular processing plants / Brewis Tony // Mining mag. – 1992. – 167, № 1. – Р. 37, 39, 41-43.

**МОДУЛЯТОР**, -а, ч. \* **р.** *модулятор*, **а.** *modulator*, **н.** *Modler m, Modulator m* – *пристрій*, що здійснює *модуляцію* сигналів. Складає частину передавача в каналах електрозв'язку, оптичного та звукового зв'язку, оптичних звукозаписуючих, оптоелектронних та ін. *пристроїв*, за допомогою якої здійснюється управління параметрами гармонічних електромагнітних коливань, тобто *модуляція* коливань. При гармонічній несучій залежно від виду *модуляції* розрізняють амплітудні, частотні й фазові М. Аналогічно при імпульсній несучій, коли М. здійснює імпульсну *модуляцію*, розрізняють амплітудно-, широтно-, частотно- та фазоімпульсні М. М. широко застосовують у різних галузях *техніки*, пов'язаних з передаванням чи перетворенням сигналів (повідомлень), зокрема, в техніці зв'язку та автоматичного регулювання, вимірювальній техніці тощо. Приклад застосування М. в *гірничій справі* – в диспетчерських системах дистанційного контролю включеного-виключеного стану *апаратів та механізмів*. В.С.Білецький.

**МОДУЛЯЦІЯ**, -ії, ж. \* **р.** *модуляция*, **а.** *modulation*, **н.** *Modulation f* – змінювання в часі за заданим законом параметрів (характеристик) якогось з регуляторних фізичних процесів. Практичне значення має *модуляція* коливань.

**МОЗАІЧНІСТЬ МОРФОЛОГІЧНА**, -і, -ої, ж. \* **р.** *мозаичность морфологическая*, **а.** *morphological mosaic structure*, **н.** *morphologische Mosaik n* – явище розчленування поверхні граней кристалів мінералів на серію дрібних ділянок, які утворюють з нею і між собою незначні кути (*віцинали*, *штрихуватість*, *шершавість* та ін.).

**МОЗАІЧНІСТЬ СТРУКТУРИ**, -і, -и, ж. \* **р.** *мозаичность структуры*, **а.** *mosaic structure*, **н.** *Strukturmosaik f* – горизонтальне розчленування, відмінність властивостей на різних ділянках об'єкта. Напр., гідрофобно-гідрофільна мозаїчність вугільної поверхні. В *кристалографії* розрізняють М. морфологічну – явище розчленування поверхні граней *кристалів* мінералів на серію дрібних ділянок, які утворюють з нею і між собою незначні кути (*віцинали*, *штрихуватість*, *шершавість* та ін.) та М. структурну – сукупність однорідних кристалічних ділянок, що зрослися між собою в неявно паралельному положенні.

**МОЗЕЗИТ**, -у, ч. \* **р.** *мозезит*, **а.** *mosesite*, **н.** *Mosesit m* – мінерал, водний хлорид *ртуті* каркасної будови. *Формула:*  $[Hg_2N]Cl \cdot H_2O$ . Містить (%): Hg – 85,6; N – 3,0; Cl – 7,6; H<sub>2</sub>O – 3,8. *Сингонія* кубічна, гекстетраедричний вид. Кристали октаедричні. *Двійники* по (111). Тв. 3,75. *Колір* лимонно-жовтий. Блиск алмазний. *Риса* блідо-жовта. Крихкий. *Злам* нерівний. Ізотропний. Іноді виявляє слабке двозаломлення. Знайдений у родов. *кіноварі* разом із самородною *ртуттю* в шт. Невада, з *кальцитом* і *гіпсом* у шт. Техас (США). Рідкісний. За прізви. амер. мінералога А. Дж. Мозеса (А. J. Moses), F. A. Canfield, W. F. Hillebrand, W. T. Schaller, 1910.

**“МОЗКОВИЙ ШТУРМ”**, -ого, -у, ч. \* **р.** “*мозговой штурм*”, **а.** *brain storm*, **н.** *Brainattack f, Brainstorm m* – один з популярних методів висування творчих ідей у процесі розв'язування наукової чи технічної проблеми. Сеанси “М.ш.” стимулюють творче мислення. Для проведення сеансу комплектують спеціальну групу з представників науково-дослідних, конструкторських, виробничих та ін. підрозділів фірми – переважно від 6 до 10 чол. Призначають голову групи, який добре обізнаний з технікою застосування методу “М.ш.”. До групи, як правило, входять 1-2 чол., які взагалі не обізнані з проблемою і є спеціалістами з інших галузей *науки і техніки*. Сеанс

“М.ш.” здійснюється в два етапи. На першому допускається (й навіть заохочується) висування навіть безглузких, як на перший погляд ідей, що їх записують, як правило, на магнітну стрічку всі без винятку за принципом: що більше ідей, то краще. Критикувати висловлені ідеї забороняється, тому що передчасне оцінювання ідей може вбити творчий ентузіазм, особливо у неспеціалістів. Допускається уточнення та комбінування ідей. На другому етапі всі висунуті ідеї уважно вивчають висококваліфіковані спеціалісти-експерти й оцінюють за допомогою спец. таблиць критеріїв, розроблених заздалегідь. Більшу частину висловлених пропозицій відкидають, а ті ідеї, які найбільшою мірою відповідають усім критеріям, передають на розробку і впровадження у виробництво. Ефективність методу “М.ш.” зменшується, якщо в групі є сильна особа, що домінує над іншими, якщо недостатня кваліфікація учасників або їх дуже багато. В.С.Білецький.

**МОЗОК**, -у, ч. \* р. *mozg*, а. *brain*, н. *Gehirn* n – частина назви деяких мінералів.

Розрізняють: мозок гірський або мозок кам'яний (щільний різновид *каолініту*, *галуазиту* і *накриту*); мозок кам'яний залізний (суміш оксидів заліза і мангану з розкладеним польовим шпатом); мозок кам'яний тальковий (те ж саме, що й *тальк*).

**МОКТЕСУМІТ**, -у, ч. \* р. *moktezumit*, а. *moktezumite*, н. *Moktezumit* m – мінерал, свинцевий телурит уранілу. Формула:  $Pb[(UO_2)(TeO_3)_2]$ . Сингонія моноклінна. Зустрічається у вигляді табличок і радіальних агрегатів. Густина 5,73. Тв. 3. Колір від яскраво- до темно-оранжевого. Спайність досконала. Легко розчиняється в HCl і NaOH. Знайдений у зоні окиснення золото-телурувого родов. Моктесума. За назвою родов. Моктесума, Мексика (R. V. Gaines, 1965).

**МОЛАСА**, -и, ж. \* р. *molassa*, а. *molasse*, н. *Molasse* f – потужна товща уламкових гірських порід (пісковиків, конгломератів, мергелів, глини). М. відкладаються у передгірних прогинах та міжгірних улоговинах. М. формуються в заключну (орогенну) стадію розвитку складчастих поясів в обстановці стиснення між літосферними плитами. Переважний склад М. – червоноколірні і сіроколірні конгломерати, пісковики, глини, мергелі, іноді вугленосні відклади і евапорити. У багатьох випадках М. підстилаються флішем. Потужність М. часто перевищує 2-3 км. М. розділяють на нижні, утворені в осн. морськими сіроколірними глинами, алевролітами і пісковиками з прошарками конгломератів і мергелів, і верхні, складеними переваж. континентальними конгломератами з підлеглими прошарками пісковиків і глини.

**МОЛДАВИТИ**, -ів, мн. \* р. *molдавиты*, а. *oldavites*, н. *Moldavite* m pl – 1) Назва *тектитів*, поширених у Центральній Європі. За назвою р. Молдови, Румунія. 2) Молдавїт – чорний озокерит.

**МОЛЕКУЛА**, -и, ж. \* р. *молекула*, а. *molecule*, н. *Molekül* n – найменша частинка речовини, що здатна існувати самостійно, зберігаючи основні хімічні властивості цієї речовини. М. простих речовин складаються з атомів одного хімічного елемента, а М. складних речовин – з атомів різних елементів. Число атомів у М. може бути різним – від двох до сотень тисяч. Склад і розташування атомів у М. передає хімічна формула (див. формула). Зв'язок між атомами у молекулі здійснюється шляхом хімічних зв'язків, в яких беруть участь зовнішні (валентні) електрони. Він буває таких основних типів: йонний, гомеополарний, змішаний. Молекула електронейтральна, але якщо центри позитивних і негативних зарядів у ній не співпадають, то така М. полярна і має власний електричний дипольний момент. У зовнішньому електричному полі М. може набутися дипольного моменту, тобто поляризуватися. Більшість молекул діамантні, тобто не мають постійного ма-

гнітного моменту; їх магнітна сприйнятливість негативна. Парамагнітні молекули мають постійний магнітний момент, їх магнітна сприйнятливість позитивна (див. діаманетики, парамагнетики).

Молекулярна будова речовини вивчається рентгеноструктурним аналізом, електронографією, мас-спектрометрією, ЕПР, ЯМР та ін. методами. Поняття молекули введено у хімію в 1860 р.

**МОЛЕКУЛЯРНА МАСА**, -ої, -и, ж. \* р. *молекулярная масса*, а. *molecular mass*, н. *Molekularmasse* f, *Molekülmasse* f – маса молекули, виражена в атомних одиницях маси. Дорівнює сумі мас усіх атомів, що входять в дану молекулу. За М.м. часто беруть середню масу молекули з урахуванням ізотопного складу всіх елементів, що утворюють хімічну сполучу.

**МОЛЕКУЛЯРНА СПЕКТРОСКОПІЯ**, -ої, -ії, ж. \* р. *молекулярная спектроскопия*, а. *molecular spectroscopy*, н. *molekulare Spektroskopie* f – вивчає молекулярні спектри випромінювання, поглинання та відбивання електромагнітних хвиль в діапазоні хвильових чисел  $10^3$  -  $10^5$  см<sup>-1</sup>. Включає інфрачервону спектроскопію (ІЧ-спектроскопію), спектроскопію у видимій частині спектру і ультрафіолетову спектроскопію (УФ-спектроскопію). М.с. використовують для визначення структури, функцій і динаміки поведінки різних речовин за допомогою їх електромагнітних характеристик, дослідження кінетики хімічних реакцій, складу речовин, зокрема визначення наявності в речовині функційних груп та структурних фрагментів, ідентифікації міжфазних взаємодій тощо.

**МОЛЕКУЛЯРНИЙ**, \* р. *молекулярный*, а. *molecular*, н. *molekular* – той, що стосується молекули; молекулярна фізика – розділ фізики, в якому вивчаються структура, сили міжмолекулярної взаємодії, характер теплового руху частинок (атомів, молекул, йонів), механічні і теплові властивості речовин в різних агрегатних станах; молекулярні спектри – спектри випромінювання і поглинання, а також комбінаційного розсіяння, що виникають внаслідок переходів між енергетичними станами молекул; м – н і с и т а – поруваті адсорбенти, у яких розміри пор або вхід у пори близькі до розмірів молекул; м – н і с и л и – сили взаємодії між молекулами; м – н а фізика – наука про молекулярну будову, властивості, тепловий рух речовин у різних агрегатних станах і їх взаємні переходи; м – н и й г е н е р а т о р – див. лазер, мазер; м – н і к р и с т а л и – кристали, які складаються з молекул, що зв'язані між собою міжмолекулярними силами (напр., нафталін).

**МОЛІБДАТИ ПРИРОДНІ**, -ів, -их, мн. \* р. *молибдаты природные*, а. *natural molybdates*, *wulfinites*, *yellow lead ores*, н. *natürliche Molybdate* n pl – нечисленна група мінералів, солі молибденової кислоти H<sub>2</sub>MoO<sub>4</sub>. Хім. склад виражається формулою RMoO<sub>4</sub>, де R – г.ч. Ca, Fe, Cu, Pb, Bi, U<sup>4+</sup>, (UO<sub>2</sub>)<sup>2+</sup>. Іноді присутні домішки W, As, Sb, P і ін. Сингонія М.п. тетрагональна, ромбічна, моноклінна. Характерне яскраве забарвлення (жовті, червонуваті, бурі відтінки), невисока твердість (від 1 до 4) і густина (в осн. 3,0-4,5). Виняток – вольфеніт з густиною 6,3-7. Більшість М.п. – типові мінерали зон окиснення молибденових, поліметалічних і уранових родовищ. Утворюються при екзогенних низькотемпературних процесах як вторинні мінерали з родовищ молибденіту.

**МОЛІБДЕН**, -у, ч. \* р. *молибден*, а. *molybdenum*, н. *Molybdän* n – хімічний елемент. Символ Mo, ат. н. 42; ат.м. 95,94. t<sub>пл</sub> = 2620 °C; t<sub>кип</sub> = 4600 °C. Сріблясто-сірий тугоплавкий метал. Густина 10200 кг/м<sup>3</sup>. Окиснюється на повітрі. Зустрічається у вигляді мінералу молибденіту. М. – мало поширений елемент. Кларк 1,1·10<sup>-4</sup> % за масою. Варіації концентрацій в породах різного складу незначні – (0,4-3,5)·10<sup>-4</sup> % за масою. Основні мінерали М. – молибденіт, молибдит і повеліт.

Молібден був відкритий К.Шеєле в 1778 р., але почав використовуватися тільки в ХХ ст. Основна галузь його застосування – *металургія* (85-90%), де він входить до складу легованих сталей і сплавів з V, W, Cu, Ni і Co (стеліти), а також з С (карбіди). Леговані сталі і сплави використовуються для станкобудування, нафтогазової, хімічної і електротехнічної промисловості і транспортного машинобудування, а також для виробництва броньових плит і броньованих снарядів. Крім того, *молібден* використовується в електротехніці, радіотехніці, термотехніці, хімічній і нафтопереробній промисловості і як мікроелемент добрив. Важливий конструкційний матеріал електровакуумної, ракетної, авіаційної *техніки*, ядерної енергетики. Осн. сировина для виробництва М., його сплавів і сполук – молібденітові *концентрати*, що містять 45-52% Мо, 28-32% S і *домішки* ряду *хім. елементів*. Технічними умовами на молібденівий *концентрат* передбачено, що при вмісті Мо 47-50% кількість Cu не повинна перевищувати 0,5-2,0 %, P – 0,07-0,15%, As – 0,07%, Sn – 0,07%, *кварцу* – 5-9%. Молібден отримують з молібденових, вольфрам-молібденових, мідно-молібденових і уран-молібденових руд.

**МОЛІБДЕНІТ**, -у, ч. \* **р.** *молибденит, а. molybdenite, molybden glance, н. Molybdänit* m – мінерал класу *сульфідів*, сульфід молібдену шаруватої будови. Руда *молібдену*. Формула: MoS<sub>2</sub>. Містить (%): Мо – 59,94; S 40,06. *Домішки*: Re, Ge, Se, Nb, V, Zr, As. Відомі залізисті і мідевмісні різновиди М., а також селеністі М., що містять до 25% Se. *Сингонія* гексагональна. Дигексагонально-дипірамідальний вид. Зустрічається у вигляді листуватих і лускатих *агрегатів*, тонколузкатих *вкраплен* в ін. *мінералах* (напр., у *кварці*), *сферолітів*, а також гексагонально-таблитчастих, іноді короткопризматичних діжковидних *кристалів*. *Густина* 4,6-5,0. Тв. 1,0-1,5. *Спайність* досконала по (0001). *Колір і риса* голубувато-сірі. *Блиск* металічний. Жирний на дотик. Непрозорий. Здатність відбиття світла висока. Еластичний. Пластинки гнучкі, але не пружні. Часто зустрічається у *гідротермальних родовищах*, пов'язаних з кислими *породами*. Присутній у родов. різних генетичних типів. У пегматитових – в *асоціації* з *вольфрамітом*, *каситеритом*, *шеєлітом*, *мінералами* Ві; в контактово-метасоматичних і грейзенових – з *гранатом*, *шеєлітом*, *турмаліном*, *піритом*, *вольфрамітом*. У штокверкових гідротермальних родов., що містять осн. частину пром. *молібденових руд*, М. *асоціює* з *кварцом*, *серіцитом*, *піритом* (Клаймакс, США), а в жильних – з *кварцом*, *піритом*, *халькопіритом*, *сфалеритом*, *галенітом*. Родовища: Клаймакс (шт. Колорадо, США); копальня “Кнабен” (Телемаркен, Півд. Норвегія), Циновець, Крупка (Чехія), Ауербах, Альтенберг, Еренфрідерсдорф та ін. (ФРН), Кавказ, Алтай, Забайкалля (РФ). В Україні є в межах *Українського щита*, на Донбасі, на Волині. М. – гол. мінерал *молібденових руд*. Крім того, з нього вилучають Re і Se. Осн. спосіб *збагачення* – *флотація* з використанням неполярних *вуглеводнів*. Інша назва – *молібденівий блиск*, *молібденівий колчедан*.

Розрізняють: молібденіт 2Н (те саме, що *молібденіт*); молібденіт 3R (природна поліморфна модифікація MoS<sub>2</sub>. *Сингонія* тригональна; утворює дрібні лусочки; знайдений як акцесорний *мінерал* кварцово-польовошпатового *порфіру* в родов. Кон, Канада).

**МОЛІБДЕНОВА ПРОМИСЛОВІСТЬ**, -ої, -і, ж. \* **р.** *молибденовая промышленность, а. molybdenum industry; н. Molybdänindustrie* f – підгалузь *кольорової металургії*, що об'єднує підприємства з видобутку та переробки *руд* для одержання *молібдену*. Осн. види продукції М.п. – молібденіві *концентрати*, дисульфід *молібдену* і солі *молібдену*. Видобуток *молібдену* з руд і *концентратів* у останні десятиліття ХХ ст. було зосереджено в осн. в США, Канаді, Чилі, Перу, Мек-

сиці, є виробництва в РФ (Півн. Кавказ, Сибір), в Казахстані, Монголії, Болгарії та ін. країнах Балканського п-ова. Перше місце в світі по випуску *молібдену* на межі ХХ-ХХІ ст. займали США. Первинний *молібден* добувають в шт. Колорадо (на найбільшому в світі руднику Хендерсон) і шт. Айдахо; крім того, *молібден* вилучають як побічний продукт в шт. Арізона, Каліфорнії, Монтані і Юті. Друге місце за видобутком *молібдену* поділяють Чилі і Китай, третє місце займає Канада. На ці три країни в кінці ХХ ст. припадало майже 90% світового виробництва *молібдену*. Основними споживачами *молібдену* на початку ХХІ ст. є США, Японія, ФРН і КНР, які формують 50% світового попиту. Далі йдуть Великобританія, Франція, Бельгія, Швеція.

*Видобуток молібденової руди в країнах світу*  
(тис. т, в перерахунку на метал)

Країна	2002	2003	2004	2005
США	32,6	34,1	41,5	56,9
Чилі	29,5	31,4	41,5	45,5
Китай	29,3	30,0	29,0	28,5
Перу	9,5	9,5	9,6	9,7
Канада	7,5	7,5	5,7	9,8
Вірменія	3,5	4,0	3,0	2,8
Росія	2,9	2,9	2,9	3,0
Мексика	3,4	3,5	3,7	3,5
Іран	1,7	1,7	1,5	1,5
Монголія	1,59	1,5	1,7	1,3
Узбекистан	0,5	0,5	0,5	0,5
Киргизстан	0,25	0,25	0,25	0,25
Казахстан	0,23	0,225	0,23	0,21
Всього у світі	123,0	127,0	141,0	163,0

Найбільше в світі родовище *молібдену* – Клаймакс (Climax) було відкрито у 1924 р. у штаті Колорадо (США) і законсервоване з 1995 р. у зв'язку з небезпекою перевиробництва *молібденової продукції*. Найбільша копальня не буде розроблятися доти, поки запаси родовища Empire в тому ж комплексі, в 100 км на схід від Клаймакса, не будуть вичапані.

Видобуток *молібденових руд* в США ведеться в Колорадо (копальня Henderson), Нью-Мексіко (родовище Questa), Айдахо (Thompson Creek). Попутне вилучення *молібдену* з міддю здійснюють в Арізоні (родовища Bagdad і Sierrita) і Юті (Bingham Canyon).

У Китаї основний видобуток зосереджено в семи провінціях: Ляонін (гірничорудний центр Хулудао), Шаньсі (найбільший молібден-порфіровий рудник Циндуїчен), Хебей, Хенань (родовище Луанчуань), Цзянсі (мідно-порфірове родовище Десін), Гирін, Шандун.

Основні родовища в Канаді розташовані в Британській Колумбії (копальні Ендако і Кітсолт).

Ресурси *молібдену* Центральної і Південної Америки представлені, в основному, мідно-молібден-порфіровими родовищами, найбільшими з яких (Chuquibambata, El Teniente, Los Pelambres, Andina) володіє чилійська державна корпорація Codelco (Corp. Nacional del Cobre de Chile).

Крім того, вагомими запасами *молібдену* мають Мексика (родовище La Caridad), Перу (копальня Tokera), Росія (розвідано десять родовищ *молібдену*, сім з яких промислово освоєються – найбільше Сорське родовище в Хакасії, Жирекенське і Бугдаїнське в Східному Забайкаллі, Ореkitканське в Бурятії та інші).

У 2005 р. світові поставки молібдену (в перерахунку на чистий молібден), за даними "Sojitz Alloy Division" склали, 172,2 тис. т (в 2003 р. – 144,2 тис. т).

Видобуток молібденової руди в світі в 2005 р. збільшився в порівнянні з 2004 р. на 15,6%. Понад 75% світового виробництва молібдену в рудах і концентратах припадає на три країни – США, Чилі і КНР.

Світова молібденова промисловість сконцентрована в руках невеликої кількості фірм. У 2005 р. на 10 компаній припадало 2/3 світового видобутку молібдену. Найбільшим продуцентом була Codelco (Чилі), яка продукує молібден як побічний продукт при видобутку мідних руд (на чотирьох рудниках). У США компанія Phelps Dodge володіє молібденовим рудником і трьома мідними. На ці дві фірми припадає 1/3 світового видобутку молібдену. Rio Tinto більш ніж подвоїла в 2005 р. видобуток молібдену на руднику Bingham Canyon і стала третім великим світовим продуцентом.

Світові потреби в молібдені вирости з 100 тис. т (за Мо) в 1990 р. до 181 тис. в 2005 р. У Китаї споживання молібдену за 2001-2005 рр. подвоїлося і досягло 18 тис. т. Основною сферою застосування молібдену є виробництво сталі. Для виплавки неіржавіючої сталі використовується 28% усього споживаного молібдену в світі, легованої сталі – 15%, інструментальної – 10%, високоміцної низьколегованої – 9%, вуглецевої – 9%. Крім того, молібден застосовується як катализатор на нафтопереробних заводах (8%). До 2010 р. темп приросту попиту на молібден оцінюється у 4-5% на рік. У кінці 2005 р. розглядалися 25 проектів по видобутку молібденової руди і її збагаченню загальною потужністю 105 тис. т/рік (в перерахунку на Мо). Найбільші з них – компанії Idaho Generals Mount Corp. (15,4 тис. т Мо/рік) в шт. Невада, проект компанії Moly Mine-Spinifex Ridge (11,4 тис. т/рік) в Австралії і компанії InteMoly-Malmberg (10,2 тис. т) в Гренландії. До 2009 р. введення в дію нових великих потужностей не очікується.

Найбільший в світі продуцент молібденової руди – США у 2005 р. збільшили її видобуток на 37%, при цьому середнє завантаження потужностей гірничодобувних підприємств склало 77%. Видобуток молібдену в країні здійснюється на восьми рудниках (трьох власне молібденових і п'яти мідних). У 2005 р. видобуто руди на 4,1 млрд дол. Три заводи переробляють молібденовий концентрат в оксид молібдену, з якого отримують проміжні продукти, такі як феромолібден, металічний молібденовий порошок і різні хімічні сполуки. У США 75% усього споживаного молібдену використовують продуценти чавуну і сталі, а також ливарних і спеціальних сплавів.

**МОЛІБДЕНОВИЙ БЛИСК**, -ого, -у, ч. – Див. *молібденіт*.

**МОЛІБДЕНОВИЙ КОЛЧЕДАН**, -ого, -у, ч. – Див. *молібденіт*.

**МОЛІБДЕНОВІ РУДИ**, -их, руд, мн. \* р. *молібденовые руды*, а. *molybdenic ores*, н. *Molybdänerze* n pl – природні мінеральні утворення, що містять *молібден* у кількостях, при яких технічно можливо і економічно доцільно його вилучення сучасними методами виробництва. У мінеральних утвореннях *молібден* присутній г.ч. в 4- і 6-валентній формі. Гол. рудний мінерал – *молібденіт* (60% Мо), а також молібдошеселіт (зейригіт)  $\text{Ca}(\text{W}, \text{Mo})\text{O}_4$ , що містить Мо від 1 до 16%. Велику групу молібденових мінералів утворюють *молібдати природні*. У М.р. в різних співвідношеннях з *молібденом* знаходяться  $\text{Cu}$ ,  $\text{W}$ ,  $\text{S}$  (*пирит*), в меншій мірі  $\text{Bi}$ ,  $\text{Be}$ ,  $\text{Sn}$ ,  $\text{Ag}$ ,  $\text{Au}$ ; крім того, в *молібденіті* постійно присутній  $\text{Re}$ . М.р. розривають на мідно-молібденові, монометалічні молібденові – з амфіболіотитовими *гранітами*, *гранодіоритами*, граносієнітами; вольфрам-молібденові – з лейкократовими сублужними *гранітами*. Середній *вміст* Мо в рудах великих родов. 0,06-0,2%,

дрібних – 0,3-1%. Як попутний компонент Мо вилучається з ін. руд при *вмісті* в них Мо від 0,005% і вище.

М.р. екзогенного походження відомі у *вугіллі*, вуглисто-глинисто-кременистих *сланцях*, а також в твердих *нафтобітумах*. Тут Мо тісно пов'язаний з органіч. *речовиною* і звичайно *асоціює* з  $\text{V}$ ,  $\text{U}$ ,  $\text{Ge}$ ,  $\text{Re}$ , *рідкісноземельними елементами*. *Вміст* Мо в таких *рудах* – тисячні і соті частки відсотка. *Молібденові руди* екзогенного походження сьогодні мало залучаються до експлуатації і в осн. є резервом майбутнього. 90% світового видобутку М.р. припадає на *родовища* промислового типу, які представлені *штокверками* кварцово-молібденітових і кварцово-халькопиритових руд. *Родовища* М.р. є на Півн. Кавказі (Тирнаузське), на півдні Красноярського краю (Сорське), в Казахстані (Коунрадське, Коктенкольське), в США (Клаймакс, Гендерсон і ін.), Канаді (Ендако), Чилі (Чукамакта і ін.), Мексиці, Китаї, Австралії і ін.

В Україні розвіданих *родовищ* М.р. немає. У північно-західній та центральній частинах *Українського щита* виявлена велика кількість рудопоявів *молібдену*, які відповідають мідно-молібденовій, молібденовій, вольфрам-молібденовій рудним *формаціям*. Найбільш перспективна – Устинівська площа Пержанського рудного поля.

Унікальні *родовища молібдену* Клаймакс, Гендерсон в США) містять понад 500 тис. т металу, дуже великі – 500-100 тис. т, великі – 100-50 тис. т, середні – 50-25 тис. т, дрібні – менше 25 тис. т. *Багаті руди* містять *молібдену* понад 0,5%, рядові 0,5-0,2%, бідні 0,2-0,1% і убогі 0,1-0,02% (в комплексних рудах).

Серед промислових *родовищ молібдену* виділяються *скарнові*, *грейзенові*, *плутоногенні гідротермальні* і *вулканогенні гідротермальні*. Зі *скарнових* найбільш представницьким є *родовище* Тирнауз на Північному Кавказі. Вони відомі також в Казахстані (Каратас), Хакасії (Киялих-Узень), Румунії (Байтца), Китаї (Янцзи-Чшанзи), Марокко (Азгур), США (Пайн-Крік), Бразилії (Кунхаба), Туреччині (Тахталідаг). Головні рудні *мінерали*: *молібденіт* і *пирит*, а також *шеселіт*, *халькопирит* і *магнетит*; другорядні – *сфалерит*, *таленіт* і *блякла руда*; рідкісні – самородні *бісмут*, *срібло* і *золото*.

Грейзенові молібденові, часто вольфрам-молібденові, *родовища* відомі в Забайкаллі (Булуктай, Першотравневе), в Центральному Казахстані (Східний Коунрад, Ачкатау, Жанет, Коктенколь), Монголії (Югодзир), Аргентині (Сьєрро-Асперо). *Рудні тіла* мають форму *жсл*, *штокверків* і *штоків*, іноді трубоподібних. Головні рудні *мінерали* представлені *молібденітом* і *вольфрамітом*.

Плутоногенні *гідротермальні родовища* молібдену найбільш поширені. У цій групі виділяються три головні рудні *формації*: кварц-молібденітова, кварц-молібденіт-серицитова і кварц-молібденіт-халькопирит-серицитова. *Родовища* першої *формації* поширені у РФ на Далекому Сході (Умалта), у Забайкаллі (Бугдая, Жірекен, Давенда, Шахтама), Гірському Алтаї (Калгуті), Казахстані (Шалгія), США (Квеста) і Канаді (Маунтін). Головні рудні *мінерали*: *молібденіт*, іноді з *вольфрамітом*. *Родовища* представлені серією *жсл*, *прожилків* і *штокверків*. Друга і третя *формації* представлені великими *родовищами* молібденітових, часто мідно-молібденітових *прожилково-вкраплених руд*. Вони знаходяться в Закавказзі (Каджаран); Кузнецькому Алатау (Сора), Китаї (Цзиндуйчан), США (Клаймакс, Гендерсон), Канада (Ендако, Бетлехем). *Рудні тіла* представлені *штокверками* концентричної або лінійної будови. Головні *мінерали* первинних *руд* – *молібденіт* (іноді *халькопирит*) і *пирит*. Середній *вміст* *молібдену* змінюється для молібден-порфірових *родовищ* від 0,05 до

0,5 %; для мідно-молібден-порфірових – від 0,005 до 0,025%. Глибина формування *родовищ* 1 – 2 км від земної поверхні.

**МОЛІБДИТ**, -у, ч. \* р. молибдит, а. molybdite, н. Molybdit m – 1) Оксид молибдену  $\text{MoO}_3$ . Містить 66,66% Мо. Сингонія ромбічна. Ромбодіпірамідальний вид. Утворює землясті, волокнисті, променисті *агрегати*, дрібні *кристали*, *нальоти*, *примазки*, *вищеїти*. Густина 4,5. Тв. 1-2. *Спайність* досконала. Колір жовтий. Блиск алмазний. Прозорий. Зустрічається в зоні окиснення *молибденових руд*. Продукт гідротермальної або гіпергенної зміни молибденіту. Відомий у *родовищі* Крупка (Чехія), Буена-Віста, Клаймакс (шт. Колорадо, США), у Забайкалі (Росія). (Названий за складом – J.F.A. Breithaupt, 1858). Син. – молибденова вохра. 2) Феримолібдит.

**МОЛОДА ПЛАТФОРМА**, -ої, -и, ж. \* р. молодая платформа, а. young platform; н. Jungtafel f, Quasikraton m – платформа, вік складчастого фундаменту якої пізньокембрійський, палеозойський або мезозойський. Напр., рівнинні території Зах. Сибіру, Півн. Казахстану, Передкавказзя та ін.

**МОЛОДІ ГОРИ**, -их, гір, мн. \* р. молодые горы, а. young mountains; youthful mountains; н. junges Gebirge n – *гори*, складчаста структура яких сформувалася в недавню (альпійську) епоху горотворення.

**МОЛОТ**, -а, ч. \* р. молот, а. hammer, н. Hammer m – 1) Великого розміру *молоток* для подрібнення каменю, забивання чого-небудь, кування тощо. 2) Машина ударної дії для обробки металевих заготовок і матеріалів способом тиску.

**МОЛОТ ДЛЯ ЗАБИВАННЯ ПАЛЬ ПРИ ПІДВОДНОМУ БУДІВНИЦТВІ**, -а, ..., ч. \* р. молот для забивки свай при подводном строительстве; а. pile-driving hammer for underwater construction, н. Pfahlhammer m beim Unterwasseraufbau – машина ударної дії, яка призначена для забивання паль. Сучасні підводні молоти здатні забивати палі для гігантських сталевих платформ на глибині 100 м при глибині води понад 300 м.

**МОЛОТОК ВИБІЙНИЙ (ВІДБИЙНИЙ)**, -а, -ого (-ого), ч. \* р. молоток отбойный, а. pick hammer, rock breaker, buster, chipper, н. Abbauhammer m, pneumatischer Hammer m – Див. *відбийний молоток*.

**МОЛЯЛЬНІСТЬ**, -ості, ж. \* р. моляльность, а. molality, н. Molalität f, Kilogramm-Molalität f, molale Konzentration f – концентрація моляльна, кількість речовини в молях, розчиненої в 1 кг розчинника (моль/кг).

**МОЛЯРНИЙ**, \* р. молярный, а. molar, н. molar, Mol...; molekular, Molekular... – пов'язаний з *грам-молекулою*: м. р о з ч и н – розчин, в 1 л якого міститься одна *грам-молекула* розчиненої речовини; м – а ч а с т к а – відношення кількості молей даної розчиненої речовини до суми молей усіх розчинених речовин і розчинника.

**МОЛЬ**, -я, ч. \* р. моль, а. mole, н. Mol n, Gramm(mol)(kül) n – одиниця кількості речовини в системі Si. Позначається *моль*, Mol. Те саме, що й *грам-молекула*. М. – це кількість речовини, виражена в грамах, що чисельно дорівнює її молекулярній масі і відзначається тим, що 1 моль будь-якої речовини відповідає однакової кількості молекул. А саме, 1 моль містить стільки молекул (атомів, іонів, інших структурних елементів речовини), скільки атомів у 0,012 кг вуглецю  $^{12}\text{C}$ , тобто дорівнює сталій Авогадро.

**МОМЕНТ КРУТНИЙ**, -у, -ого, ч. \* р. момент вращательный, момент крутящий; а. torque, moment of torsion, torsional moment; н. Drehmoment n – величина, що характеризує обертальний ефект сили при дії на тверде тіло, напр., на обертальний вал. У бурінні стосується обертання *бурильної колонії*; зниження *крутного моменту* зазвичай досягають введенням у буровий розчин різних мастильних домішок.

**МОНАДНОК**, -у, ч. \* р. монаднок, а. monadnock, н. Monadnock m, Härtling m – останцеве узвишся невеликих розмірів, складене породами більш стійкими проти *вивітрювання* і *денудації* в порівнянні з породами найближчого оточення. Від гори Монаднок (Monadnock) в шт. Нью-Гемпшир, США.

**МОНАСТІРСЬКА ТРАНСГРЕСІЯ**, -ої, -її, ж. \* р. монастырская трансгрессия, а. Monastirian transgression; н. Monastir-Transgression f – рис-вюрмська міжльодовикова *трансгресія*, яка обумовила формування морських аккумулятивних терас висотою бл. 18 м і 7-8 м на півн. узбережжі Середземного моря. Від назви г. Монастир на сході Тунісу.

**МОНАЦИТ**, -у, ч. \* р. монацит, а. monazite, н. Monazit m – мінерал класу *фосфатів*, фосфат *рідкісних земель* острівної будови. Формула:  $(\text{Ce}, \text{La})[\text{PO}_4]$ . Містить 66-70%  $\text{TR}_2\text{O}_3$ . Домішки (%):  $\text{ThO}_2$  до 28;  $\text{SiO}_2$  до 6;  $\text{CaO}$  до 2,  $\text{ZrO}_2$ ,  $\text{SO}_3$ ,  $\text{MnO}$ ,  $\text{MgO}$ ,  $\text{PbO}$  та ін. Склад у % (з родов. Арендала, Норвегія):  $\text{Ce}_2\text{O}_3$  – 28,82;  $(\text{La}_2\text{O}_3 + \text{Dy}_2\text{O}_3)$  – 40,79;  $\text{P}_2\text{O}_5$  – 29,92. Сингонія моноклінна. Призматичний вид. Утворює характерні одиничні кристали табличчастого габітусу, рідше – призматичні, ізометричні, пірамідальні *кристали*. Густина 5,0-5,3. Тв. 5,5-6. Жовто-бурого, червонуватого, рідше зеленого кольору. Блиск сильний скляний. Дрібні *кристали* іноді цілком прозорі. Крихкий. Акцесорний мінерал *гранітоїдів*, а також *сієнітових* і *гранітних пегматитів*. Часто радіоактивний. Радіоактивність залежить від вмісту Th, який звичайно підвищений у високо-температурному М. з *гранітів* і *пегматитів* і значно нижче в М. з *лужних порід*, *гідротермальних родовищ* і в *аутигенному М.* – з *розситів*. Походження пегматитове, пневматоліто-гідротермальне (в *трейзенах*, кварц-вольфрамітових *жилах*, *прожилково-метасоматичних рідкісноземельних родовищах*, *карбонатах*, *фенітах*, *альбітах* і ін.). Зустрічається в альпійських *жилах*. Знаходиться у важкій фракції *осадових порід*. Руда *церию й торію*. Розповсюдження: Лаахерск (Ейфель, ФРН), Дорп (ПАР), Анцибар (Мадагаскар), прибережні розсипи Індії, Бразилії, Австралії, зах. узбережжя Шрі-Ланки, п-ів Флорида, США. В Україні є в Приазов'ї. (Назва – J.F.A. Breithaupt, 1829).

Розрізняють: монацит сірчастий (різновид *монациту*, який містить до 3% S); монацит-сульфат (те саме, що *монацит сульфатистий*); монацит сульфатистий (різновид *монациту*, який містить йон  $[\text{SO}_4]^{2-}$ ).

**МОНІТОР**, -а, ч. \* р. монитор, а. monitor; н. Monitor m – 1) У обчислювальній техніці – дисплей, на екрані якого відображена інформація. 2) Те саме, що *гідромонитор*. 3) Прилад для контролю за параметрами, які мають залишатися в заданих межах.

**МОНІТОР ПОЖЕЖНИЙ**, -а, -ого, ч. \* р. монитор пожарный; а. fire monitor; н. Feuermontor m – пристрій з міді або нержавіючої сталі з дистанційним керуванням, який встановлюється на обслуговому судні багатопільового призначення, здатний спрямовувати струмінь води в будь-якому напрямку.

**МОНІТОРИНГ**, -у, ч. \* р. мониторинг, а. monitoring, н. Monitoring n – безперервне стеження за яким-небудь процесом з метою виявлення його відповідності бажаному результату або тенденції розвитку.

**МОНІТОРИНГ АКВАТОРІЙ В ЗОНІ НАФТОВИДОБУТКУ**, -у, -..., ч. \* р. мониторинг акваторий в зоне нефтедобычи, а. water area monitoring in an oil-producing zone, н. Monitoring n der Hafengebiete in der Zone der Erdölgewinnung – багатопільний моніторинг середовища, який включає дослідження на дні акваторії за допомогою донних станцій, космічний моніторинг, контактні вимірювання (проб води в зоні нафтовидобутку). Для моніторингу використовують зокрема такі засоби: радіолокатор бічного огляду (виявлення нафтових

плівок на поверхні моря), скануючий флуориметричний лідар (виявлення і оцінка товщини нафтових плівок, ідентифікація типу забруднення), глибоководні зонди (забір проб водного середовища), супутник зі спеціальною знімальною та радіо-і телеапаратурою, комплекс сейсмічних та гідроакустичних датчиків, донно-буйкова автономна сейсмостанція з оперативним космічним зв'язком. Системи моніторингу акваторій розробляються і застосовуються в провідних нафтовидобувних країнах світу. *В.С.Бойко.*

**МОНІТОРИНГ ГЕОЛОГІЧНОГО СЕРЕДОВИЩА**, -у, -...., ч. \* **р.** *мониторинг геологической среды*, **а.** *monitoring of the geological environment*, **н.** *Monitoring n des geologischen Milieus* – система спостережень, збирання, обробки, передавання, зберігання та аналізу інформації про стан геологічного середовища, прогнозування його змін, розробки науково обґрунтованих рекомендацій для прийняття відповідних рішень.

**МОНІТОРИНГ ДОВКІЛЛЯ**, -у, -...., ч. \* **р.** *мониторинг окружающей среды*, **а.** *environmental monitoring*, **н.** *Monitoring n der Umwelt (der Umgebung)* – комплексна система регламентованих періодичних спостережень, оцінки і прогнозу змін стану природного середовища з метою виявлення негативних змін і вироблення рекомендацій по їх усуненню або ослабленню. М. як багаточільова інформаційна система включає: біо-екологічний М., що вивчає природне середовище з точки зору його впливу на стан здоров'я людей; геосистемний, або природно-господарський М., що вивчає зміни геосистем (в т.ч. природних), з яких складається навколишнє середовище (геомоніторинг); біосферний М., що забезпечує спостереження, контроль і прогноз можливих змін природного середовища в глобальному масштабі (біомоніторинг), геол. середовища (літомоніторинг). *В.С.Білецький.*

**МОНІТОРИНГ МІНЕРАЛЬНО-СИРОВИННОЇ БАЗИ**, -у, -...., ч. \* **р.** *мониторинг минерально-сырьевой базы*, **а.** *monitoring of the mineral and raw-material base*, **н.** *Monitoring n des Mineral-Rohstoffbasis* – система спостережень, збирання, обробки, передавання, зберігання та аналізу інформації про розвідані запаси та ресурси к.к., прогнозування їх стану, видобутку та переробки. На основі такого моніторингу формується *Державний фонд родовищ корисних копалин України* і його резерв.

**МОНО...**, \* **р.** *моно...*, **а.** *топо...*, **н.** *Моно...* – у складних словах відповідає поняттям “одно, “єдино”.

**МОНОГЕОСИНКЛІНАЛЬ**, -і, *жс.* \* **р.** *моногоеосинклиналь*, **а.** *monogeosyncline*, **н.** *Monogeosynklinale f* – порівняно вузька, глибоко прогнута *геосинклиналь*, яка розташована всередині континенту і завжди заповнена відносно мілководними відкладами. При *орогенезі* утворює одну гірську систему. Приклад – Аппалачська М.

**МОНОГЛЯЦІАЛІЗМ**, -у, ч. \* **р.** *моногляциализм*, **а.** *monogacial theory*; **н.** *Monoglazialismus m* – *гіпотеза* однократності покривного зледеніння поверхні Землі в *четвертинному періоді*. Не відповідає дійсності. Див. *полігляціалізм*.

**МОНОГРАФІЯ**, -ії, *жс.* \* **р.** *монография*, **а.** *monograph*, **н.** *Monographie f* – ґрунтозна наукова праця, в якій досліджується одне питання, одна тема.

**МОНОЕТАНОЛАМІН (МЕА)**, -у, ч. \* **р.** *моноэтаноламин (МЭА)*; **а.** *monoethanolamine*; **н.** *Monoethanolamin n* – безбарвна в'язка гігроскопічна рідина, яка змішується з водою в будь-яких пропорціях і використовується у вигляді 15-20 %-ного розчину для очищення природного вуглеводневого газу від *сірководню* H<sub>2</sub>S і діоксиду вуглецю CO<sub>2</sub> (МЕА-процес). Для цього М. заливається на тарілки *абсорбера*, а очищений газ, який подається в *абсорбер* знизу і проходить через шар М., очищається від H<sub>2</sub>S і CO<sub>2</sub>. Молекулярна маса 61,08; темпера-

тура кипіння 444 К при 0,1 МПа, пружність пари 108 Па при 303 К; динамічний коефіцієнт в'язкості 24,1 мПа·с при 293 К; теплота випаровування 820 кДж/кг. *В.С.Бойко.*

**МОНОКЛІНАЛЬ**, -і, *жс.* \* **р.** *моноклиналь*, **а.** *monoclinale*, **н.** *Monoklinale f* – форма залягання верств *гірських порід* на великих територіях з нахилом в один бік. Нерідко *монокліналь* є одне з крил великих платформних *структур* – *антекліз* і *синекліз*. Прикладом М. є структура, яка утворена палеозойськими товщами від південного схилу *Балтійського щита* до центру Московської синеклізи; нахил шарів дорівнює 2-2,5 м на 1 км довжини.

Моноклінальне залягання – порушене залягання *гірських порід*, при якому шари нахилени в один бік приблизно під одним і тим же кутом і не повторюються в розрізі.

**МОНОКРИСТАЛ**, -у, ч. \* **р.** *монокристалл*, **а.** *monocrystal*, **н.** *Einkristall m* – кристалічна речовина, складена одним кристалом.

**МОНОЛІТ**, -у, ч. \* **р.** *монолит*, **а.** *monolith*, **н.** *Monolith m* – 1) Суцільна кам'яна брила, споруда або її частина, висічені з суцільного каменя або зведені з бетону. 2) Зразок *гірської породи* або *ґрунту*, вирізаний великим шматком (непошкодженим).

**МОНОМЕР**, -у, ч. \* **р.** *мономер*, **а.** *monomer*, **н.** *monomere Substanz f, Monomere n, Grundmolekül n* – низькомолекулярна хімічна сполука, яка є первісним матеріалом для синтезу *полімерів*. *Мономерами* служать сполуки, що мають кратні зв'язки, циклічні групи та сполуки з різними *функційними групами*.

**МОНОМІНЕРАЛЬНИЙ**, \* **р.** *мономинеральный*, **а.** *monomineral*, **н.** *monomineralisch* – той, що складається з одного *мінералу*.

**МОНОМІНЕРАЛЬНІ ПІСКИ**, -их, -ів, *мн.* \* **р.** *мономинеральные пески*, **а.** *monomineral sand*, **н.** *monomineralische Sande m pl* – *піски*, що складаються переважно з зерен одного *мінералу*.

**МОНОМОЛЕКУЛЯРНИЙ ШАР**, -ого, -у, ч. \* **р.** *мономолекулярный шар*, **а.** *monomolecular layer*, **н.** *monomolekulare (unimolekulare) Schicht f, Monoschicht f* – шар *речовини* товщиною в одну *молекулу* на поверхні розділу фаз. Виникає при *адсорбції*, *поверхневої дифузії* та при випаровуванні розчинника з *розчину*, який має нерозчинний компонент. В залежності від відстаней між *молекулами* М.ш. розрізняють газоподібний (*молекули* М.ш. розташовані далеко одна від одної і практично не взаємодіють між собою), рідинно-розширеної (проміжний) та конденсованої М.ш. (*молекули* М.ш. щільно упаковані, речовина шару схожа на двомірне *тверде тіло*). *Структура* і властивості М.ш. значною мірою визначають швидкість масопереносу через поверхню розділу фаз, *адгезію*, *стійкість емульсій*, *пін*, а також результати таких технологічних процесів, як *брикетування вугілля* зі зв'язуючими, *флотації корисних копалин*, *адгезійного збагачення золота*, *масляної флокуляції та агломерації*, *знесолення вугілля* та ін. *В.С.Білецький.*

**МОНОРЕЙКОВА ДОРОГА**, -ої, -и, *жс.* \* **р.** *монорельсовая дорога*, **а.** *monorail*, **н.** *Einschienehängbahn f* – транспортна шахтна система, в якій по підвищеній рейці г.ч. у спеціальних візках переміщують різні вантажі та люди. Використовується в *гірничих виробках*, викривлених в горизонтальній і вертикальній площинах.

Монорейковий шлях складається з довгастих в одну нитку відрізків двотаврових балок або рейок і сполучених між собою встик за допомогою хомутів. Стикові ділянки є місцями підвіски монорейки до *кріплення* виробки або до спеціальних опор. Тягове зусилля створюється *канатом* (кінцевим або нескінченним) з приводом у вигляді *лебідки* або *малогаба-*

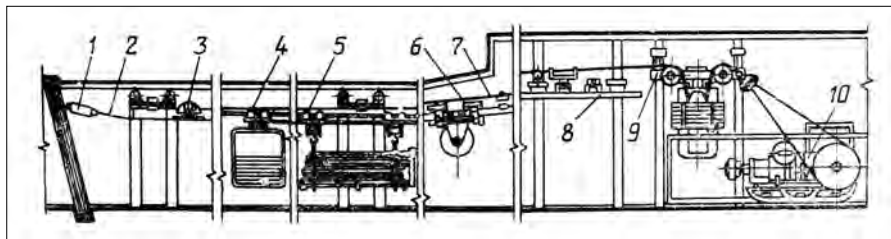


Рис. Монорейкова дорога: 1 – кінцевий блок; 2 – замкнений тяговий канат; 3 – пристрій для підтримання каната; 4 – пасажирська вагонетка; 5 – вантажні каретки; 6 – приводний візок; 7 – монорейка; 8 – вузол відхилаючих блоків; 9 – натяжний пристрій; 10 – приводна станція.

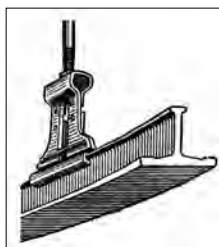


Рис. Монорейка.

ритним локомотивом з двигуном інерційного типу або дизельним. Вантаж у контейнерах або пакетах на гаках підвішується до рами возика або безпосередньо до локомотива.

У підземних умовах монорейкові і підвісні канатні установки довжиною до 2 км застосовують у виробках висотою понад 1,7 м і з кутом нахилу від 0 до 30°. Продуктивність М.д. для доставки кріплення, матеріалів і устаткування на відстань 1 – 1,5 км із швидкістю 0,25 – 1,85 (2,0) м/с дорівнює 10 – 35 т/год, перевізною здатністю канатних установок для переміщення людей при швидкості 1,2 м/с досягає 200 чол/год. Комплекс устаткування шахтної підвісної М.д. з дизелевозами є більш універсаль-

ним, забезпечує перевезення матеріалів, устаткування, людей по розгалуженій трасі підземних виробок необмеженої довжини під кутом нахилу до 30°. Удосконалення монорейкових, канатних та надгрунтових доріг в нашій та ін. країнах відбувається в напрямку збільшення швидкості руху, спрощення конструкцій і підвищення їх надійності. В.М.Маценко.



Монорейкова дорога фірми „DBT” (Deutsche Bergbau Technik).

МОНОСИЛІКАТИ, -ті, мн. \* р. *моносилікати*, а. *monosilicates*, н. *Monosilikate* n pl – солі полікрем'яних кислот, у яких відношення кількості йонів кисню, зв'язаного з кремнієм, до кількості йонів кисню, зв'язаного з основами (при написанні формул у вигляді оксидів), дорівнює одиниці (напр., у *форстериті* –  $\text{SiO}_2 \cdot 2\text{MgO}$ ).

МОНОТАКСІЯ, -ії, ж. \* р. *монотаксія*, а. *monotaxis*, н. *Monotaxis* f – часткове взаємне орієнтоване зростання двох хімічно та кристалографічно різнорідних фаз з утворенням тільки одного спільного для них ряду кристалічної ґратки. Такі випадки одномірного структурного контролю зустрічаються

рідко. Вперше вони були зафіксовані у 1965 р. Термін М. запропонував у 1972 р. Дж. Донней.

МОНОТЕРМІТ, -у, ч. \* р. *монотермит*, а. *monothermite*, н. *Monothermit* m – тонкодисперсна *гідрослюда* з Часів'ярського родовища (Донбас, Україна). Маловивчена.

МОНОШИХТА, -и, ж. \* р. *моношихта*, а. *single-component burden*, н. *Monoeinsatz* m, *Monomöller* m – суміш матеріалів, продукт спільного грудкування *шихти* доменних і електрометалургійних печей.

МОНСЬКИЙ ЯРУС, -ого, -у, ч. \* р. *монський ярус*, а. *Montian*, н. *Montium* n, *Mons* n, *Mont* n – нижній *ярус* палеоцену Західної Європи. Від назви г. Монс (Mons), Бельгія.

МОНТАЖ, -у, ч. \* р. *монтаж*; а. *mounting, assembling, installation*; н. *Montage* f – 1) Установлення устаткування (машин, конструкцій, споруд) чи його складових частин на місце використання за певними планами, кресленнями. 2) Добір і з'єднання окремих частин (елементів) у єдине ціле (машину, споруду тощо).

МОНТАН-ВІСК, -...-у, ч. \* р. *монтан-воск*, а. *montanwachs, mineral wax*; н. *Montanwachs* n – Див. *гірський віск*.

МОНТБРЕЙТ, -у, ч. \* р. *монтбрейту*, а. *montbrayite*, н. *Montbrayit* m – мінерал, телурид золота. Формула:  $\text{Au}_2\text{Te}_2$ . Містить (%): Au – 50,77; Te – 49,23. Домішки: Bi, Pb, Sb, Ag. Сингонія триклінна. Спайність по (110), (011) і (111). Форми виділення: зерна неправильної форми, суцільні маси. Густина 9,94. Тв. 2,5. Колір жовтувато-білий. Блиск сильний металічний. Дуже крихкий. Злам раковистий. Анізотропний. Зустрічається разом з самородним золотом, телуробісмутитом, алтайтом і сульфідами в родов. Роб-Монтбрей (оз. Абітібі, пров. Квебек, Канада). Рідкісний. За назвою родов. Роб-Монтбрей (М.А.Рєасок, R.M.Thompson, 1945).

МОНТЕБРАЗИТ, -у, ч. \* р. *монтебразит*, а. *montebrasite*, н. *Montebrasit* m – мінерал, гідроксилфосфат літію та алюмінію, ряд амбігоніту-монтебразиту. Формула:  $\text{LiAl}[\text{PO}_4](\text{OH})$ ; Li заміщається на Na з утворенням нітронтебразиту, а гр. OH залізом з утворенням амбігоніту. Сингонія триклінна. Кристали ідіоморфні, великі, округлі. Спайність досконала. Густина 3. Тв. 5,5-6,5. Колір білий з відтінками жовтого, рожевого, зеленого або блакитного. Блиск від скляного до масного. Вперше знайдений в р-ні Монтебра (Франція), крім того – у масивних *агрегатах* рудника Кістон, Блек-Гіллс (шт. Півд. Дакота, США), Естремадура (Іспанія), Варутреск (Швеція) і Казахстані. В Україні є у Приазов'ї. Рідкісний. Руда літію. За назвою родов. Монтебраз, Франція (A.Des Cloizeaux, 1871).

МОНТИЧЕЛІТ, -у, ч. \* р. *монтичелліт*, а. *monticellite*, н. *Monticellit* m – мінерал, ортосилікат магнію і кальцію острівної будови, гр. олівіну. Формула:  $\text{MgCa}[\text{SiO}_4]$ ; Mg частково заміщується Fe, а Ca – на Mn. Містить (%): CaO – 35,88; MgO – 25,63;  $\text{SiO}_2$  – 38,49. Сингонія ромбічна. Ромбодіпірамідальний вид. Спайність недосконала. Утворює дрібні призматичні кристали, зернисті маси. Густина 3,1-3,3. Тв. 5-6. Безбарвний до сірого, зеленуватий. Відомі знахідки в р-ні вулкану Везувій (Італія), в Шаннон-Г'єр (Тасманія). Зустрічається в США у штатах Нью-Йорк, Арканзас, Каліфорнія, а також у Тірольських Альпах і на Уралі (в Шішимських горах). Рідкісний. М. залізистий – штучний силікат заліза і кальцію  $\text{CaFe}[\text{SiO}_4]$  – відомий у металургійних шлаках. За прізви. італ. мінералога Т.Монтічеллі (T.Monticelli), H.J.Brooke, 1831.

**МОНТМОРИЛОНІТ**, -у, ч. \* р. *монтмориллонит*, а. *montmorillonite*, н. *Montmorillonit* m – мінерал класу *силікатів*, напівкристалічний водний *алюмосилікат* шаруватого будови. Спрощена хімічна формула:  $(\text{Na}, \text{Ca})_{0,3}(\text{Al}, \text{Mg})_2[\text{Si}_4\text{O}_{10}(\text{OH})_2 \cdot n\text{H}_2\text{O}]$ . Хім. склад змінний: *вміст*  $\text{SiO}_2$  45-55%,  $\text{Al}_2\text{O}_3$  18-20%,  $\text{MgO}$  і  $\text{Fe}_2\text{O}_3$  частки %,  $\text{Na}_2\text{O}$  і  $\text{CaO}$  до 1,5%,  $\text{H}_2\text{O}$  до 24-26%. *Сингонія* моноклінна. Форми виділення: тонкодисперсні, прихованокристалічні, щільні землясті *агрегати*, іноді утворює змішаношаруваті зростання з *каолінітом* та *гідрослюдами*. *Густина* 2. Тв. 1-2. *Колір* білий з сіруватим і червонуватим відтінками, зелений. *Блиск* матовий, восковий. *Злам* щільних різновидів – раковистий. Здатний інтенсивно поглинати воду в значних кількостях, при цьому сильно набухає; при сушінні важко віддає приєднану воду. Важливий *мінерал* осадових комплексів. Утворюється осадовим шляхом (*глини*), при *вивітрюванні порід*, вулканічного *попелу* і *скла*, рідше – гідротермальним способом. Монтморилонітові *глини* (*бентоніт*, *гумбрин*, *асканіт*, *кіл*) використовуються у виробн. *цементу*, *кераміки*, *цегли*, для приготування *бурових розчинів*, як *сорбенти*, *барвники*, *очишувачі*, *відбілювачі* і *миючі засоби*. Родов. відомі в РФ, Грузії, в Україні (Черкаське і Горбське), у Франції, ФРН, США. Використовують у нафтовій, текстильній, гумовій, паперовій та інших галузях промисловості. Від назви *родовища* Монтморильон у Франції (А.А. Damour, D. Salvétat, 1847).

Розрізняють: монтморилоніт водневий (різновид *монтморилоніту*, в якому обмінні основи заміщені воднем); монтморилоніт калієвий (різновид *монтморилоніту*, який містить до 4,6 %  $\text{K}_2\text{O}$ ); монтморилоніт кальційстий (різновид *монтморилоніту*, який містить до 3,5 %  $\text{CaO}$ ); монтморилоніт лужний (загальна назва для *монтморилонітів*, які містять *калій* або *натрій*); монтморилоніт магнієвий (різновид *монтморилоніту*, який містить до 15,3 %  $\text{MgO}$ ); монтморилоніт натрієвий (різновид *бейделіту* або *монтморилоніту*, який містить 2-5 %  $\text{Na}_2\text{O}$ ); монтморилоніт нікелістий (різновид *монтморилоніту* з родовища Нью-Майн у пров. Оіта (Японія) з незначним вмістом *нікелю*); монтморилоніт-хлорит (змішаношарувате упорядковане утворення, що складається з монтморилоніто- і хлоритоподібних пакетів); монтморилоніт цинковистий (різновид *монтморилоніту*, який містить до 39,33 %  $\text{ZnO}$ ); монтморилоніт Н (*монтморилоніт водневий*).

**МОНТМОРИЛОНІТИЗАЦІЯ**, -ії, ж. \* р. *монтморилонітизація*, а. *montmorillonitization*, н. *Montmorillonitisation* f, *Montmorillonitisierung* f – метасоматичний процес, внаслідок якого відбувається утворення *монтморилоніту*.

**МОНТРОЗЕІТ (МОНТРОЗІТ)**, -у, ч. \* р. *монтрозеит* (*монтроузит*), а. *montroseite*, н. *Montroseit* m – мінерал, оксигідроксид *ванадію* ланцюжкової будови. *Формула*:  $\text{VO}(\text{OH})$ . У частково заміщається *Fe*. Склад у % (з родов. Мотроз, шт. Колорадо, США):  $\text{V}_2\text{O}_3$  – 11,10;  $\text{V}_2\text{O}_5$  – 66,90;  $\text{FeO}$  – 8,26;  $\text{H}_2\text{O}$  – 4,82. *Домішки*:  $\text{SiO}_2$ ,  $\text{Al}_2\text{O}_3$ . *Сингонія* ромбічна. Ромбодіпірамідальний вид. *Спайність* досконала. Дрібнокристалічний. *Густина* 4,0-4,4. Тв. 4-4,2. *Колір* і *рису* чорні. *Блиск* напівметалічний до алмазного. *Злам* раковистий. Крихкий. Непрозорий. Зустрічається у розсіяному вигляді в *пісковицях*. Вважається первинним *мінералом*. Великі *поклади* знайдені в шт. Колорадо (США). Відомі *асоціації* з *урановою смолкою*, *кофінітом*, *піритом*, *галенітом* та ін. *сульфідами*. *Руда ванадію*. (Назва – А.Д. Weeks, Е.А. Cisman, А.М. Sherwood, 1950).

**МОНЦОНІТ**, -у, ч. \* р. *монзонит*, а. *monzonite*, н. *Monzonit* m – 1) Плутонічна *гірська порода* сублужного ряду. Складається з калінагрового *польового шпату* (35-45%), *плагіоклазу* (*андезин*, *лабрадор*, 35-55%) і кольорових *мінералів* (*авгіт*, *амфібол*, *біотит*, 0-40%). *Колір* сірий, рожево-сірий. Різновиди за темнокольоровим *мінералом*: *авгітовий*, *біотитовий*, *роговообманковий*. Середній *склад* М. (%):  $\text{SiO}_2$  – 55,36;  $\text{TiO}_2$  – 1,12;  $\text{Al}_2\text{O}_3$  – 16,58;  $\text{Fe}_2\text{O}_3$  – 2,57;  $\text{FeO}$  – 4,58;  $\text{MgO}$  – 3,67;  $\text{CaO}$  – 6,76;  $\text{Na}_2\text{O}$  – 3,51;  $\text{K}_2\text{O}$  – 4,68. Фіз. властивості близькі

до *діориту*. М. складають автономні масиви, беруть участь у будові складних *інтрузивів*. Поширені на Тянь-Шані, в Казахстані, Дал. Сході, в Італії, Норвегії, США. З монзонітом просторово пов'язані вольфрамова, молібденова, мідна, золота *мінералізація*. Від назви гори Монзоні в Альпах (Італія). 2) *Мінерал*, алюмосилікат лугів *заліза* і *кальцію*.

**МОНЧЕЙТ**, -у, ч. \* р. *мончейт*, а. *moncheite*, н. *Moncheit* m – мінерал, бісмутотелурид *платини* та *паладію*. *Формула*:  $(\text{Pt}, \text{Pd})(\text{Te}, \text{Bi})_2$ . *Склад* у % (з Мончегорського родов.):  $\text{Pt}$  – 26,6;  $\text{Pd}$  – 6,9;  $\text{Te}$  – 45,5;  $\text{Bi}$  – 20,9. *Сингонія* гексагональна. *Спайність* по (0001). *Колір* сталевосірий. *Блиск* металічний. В *аниліфах* у відбитому світлі білий. Здатність відбиття 60 %. Знайдений у вигляді дрібних зерен в *халькопіриті* й *піротині* з жил Мончегорського родов. (Кольський п-ів), яке дало назву мінералу (А.Д. Генкин, Н.Н. Журавлєв, Е.М. Смирнова, 1963).

**МООСА ШКАЛА**, -..., -и, ж. \* р. *Мооса шкала*, а. *Mohs scale*, *mineralogical scale of hardness*; н. *Mohs-Skala* f, *Mohssche Skala* f, *Skala* f für *Mineralhärte* – десятибальна шкала твердості мінералів. Див. *шкала Мооса*.

**МОРАЕСИТ**, -у, ч. \* р. *моразцит*, а. *moraesite*, н. *Moraesit* m – мінерал, водний основний фосфат *берилію*. *Формула*:  $\text{Be}_2(\text{OH})[\text{PO}_4] \cdot 4\text{H}_2\text{O}$ . *Склад* у % (з Бразилії):  $\text{BeO}$  – 25,28;  $\text{P}_2\text{O}_5$  – 34,76;  $\text{H}_2\text{O}$  – 39,80; нерозчинний залишок (0,30). *Домішки*:  $\text{Fe}_2\text{O}_3$  (0,11); *Сингонія* моноклінна. Утворює променисті *сфероліти*, грубоволокнисті кірочки, тонкокопчасті, довгопризматичні *кристали*. *Спайність* досконала у двох напрямках. *Густина* 1,805. *Колір* білий. Зустрічається в бериліносних *пегматитах*, де утворюється на заключних стадіях формування *пегматитів* у процесі заміщення берилу пізніми *розчинами*, які містять *фосфор*. Відомий у шт. Мінас-Жерайс (Бразилія). Рідкісний. За прізв. браз. геолога Л. Ж.Мораеса (L.J. Moraes), М. Л. Lindberg, W. T. Pecora, A. L. de Barbosa, 1953.

**МОРВАН**, -у, ч. \* р. *морван*, а. *morvan*, н. *Morvan* n – 1) Перетин під деяким кутом двох різновікових денудаційних поверхонь (*пенепленів*). Напр., перетин оголеного *ерозією* нахиленого *пенеплену* Лінії водоспадів (вздовж сх. границі плато Підмонт в США) з неогеновим *пенепленом* Гаррісберг. 2) *Рельєф* горстового масиву Морван в Центр. Франції зі складною структурою та історією розвитку, яка характеризується поєднанням *плато*, *куест*, консеквентних долин-каньйонів. Термін М. запропонований америк. вченим У.М. Дейвісом.

**МОРДЕНІТ**, -у, ч. \* р. *морденит*, а. *mordenite*, н. *Mordenit* m – мінерал, водний алюмосилікат *натрію*, *калію* та *кальцію* каркасної будови, гр. *цеолітів*. *Формула*: 1. За Є. Лазаренком:  $\text{Ca}(\text{Na}_2, \text{K})_2[\text{AlSi}_5\text{O}_{12}]_4 \cdot 6\text{H}_2\text{O}$ . 2. За К. Фреєм:  $(\text{Na}_2, \text{K}_2\text{Ca})[\text{Al}_2\text{Si}_{10}\text{O}_{24}] \cdot 7\text{H}_2\text{O}$ . 3. За Г. Штрюбелем:  $(\text{Na}_2, \text{K}_2\text{Ca})[\text{AlSi}_5\text{O}_{12}] \cdot 7\text{H}_2\text{O}$ . *Склад* у % (з місцевості Морден, Канада):  $\text{CaO}$  – 2,1;  $\text{K}_2\text{O}$  – 3,5;  $\text{Na}_2\text{O}$  – 2,3;  $\text{Al}_2\text{O}_3$  – 11,4;  $\text{SiO}_2$  – 67,2;  $\text{H}_2\text{O}$  – 13,5. *Сингонія* ромбічна. Ромбо-пірамідальний вид. Утворює голчасті, волокнисті, табличчасті і променисті, нирковидні *агрегати*. *Кристали* мають вертикальну штриховку. *Густина* 2,12-2,15. Тв. від 3-4 до 5-5,5. Безбарвний, білий, червоний, коричневий. *Блиск* скляний. Вперше знайдені поблизу Мордена (Канада). Зустрічається в *жилах* та *мигдалінах ріолітів* та *андезитів*, порожнинах *базальтів*, в *осадових породах* разом з іншими *цеолітами*. Іноді *асоціює* з *кварцом*. Розповсюджений в бентонітових *глинах* тутових *відкладів* Японії. Присутній у цементі *пісковиц* та як *аутигенний мінерал* у *крейді*. Рідкісний. За назвою місцевості Морден, Нова Шотландія, Канада (H. Now, 1864).

**МОРЕ**, -я, с. \* р. *море*, а. *sea*, н. *Meer* n, *See* f – частина *Світового океану*, яка відособлена від нього суходолом, підвищеннями підводного *рельєфу* або островами і має своєрідний гідрометеорологічний режим. За ступенем відособлення і режимом розрізняють М. внутрішні (середземні) і напівзамк-



нуті), окраїнні й міжострівні. Окраїнні моря – це моря, які характеризуються вільним зв'язком з океаном і, в ряді випадків, відокремлені від них ланцюгом островів або напівостровів. До морів такого типу належать: Берингове, Охотське, Японське, Східно-Китайське, Південно-Китайське, Карибське та ін. Внутрішньоконтинентальні моря з'єднуються з океаном через вузькі і відносно неглибокі протоки (Середземне, Чорне, Балтійське та інші моря). Іноді М. називають великі озера (Каспійське, Аральське) та відкриті частини океану (Саргасове). *Моря* – перспективний ареал видобутку к.к. Вже сьогодні в морях добувають нафту, руди тощо. Див. *морська геологія, морська вода, морська геофізична розвідка, морська гірнична технологія, морська розвідка родовищ, буріння морське, бурова платформа, морські відвали, морські нафтові промисли, морські розсипи, морський земснаряд, морські відклади, морські трубопроводи.*

*Найважливіші моря*

Назва	Площа, тис. км <sup>2</sup>	Найбільша глибина, м
Атлантичний океан		
Азовське	39	15
Балтійське	419	470
Ірландське	47	197
Карибське	2777	7090
Лабрадор	841	4316
Лазарєва	929	Понад 4500
Мармурове	12	1273
Рисер-Ларсена	1138	5035
Саргасове	6000-7000	7110
Північне	565	725
Середземне	2505	5121
В тому числі:		
Адріатичне	144	1230
Іонічне	169	5121
Лігурійське	15	2546
Тиренське	214	3830
Егейське	191	2561
Удела	2910	6820
Чорне	422	2210
Індійський океан		
Андаманське	605	4507
Аравійське	4832	5803
Арафурське	1017	3680
Девіса	21	1369
Космонавтів	699	5124
Лаккадивське	786	4131
Маусона	333,3	1000
Співдружності	260	4535
Тиморське	432	3310
Північний Льодовитий океан		
Баренцеве	1424	600
Баффіна	530	2414
Біле	90	350
Бофорта	481	3749
Східно-Сибірське	913	915
Гренландське	1195	5527

Карське	883	600
Лаптевих	662	3385
Лінкольна	38	582
Норвезьке	1340	3970
Чукотське	595	1256
Тихий океан		
Амундсена	98	585
Балі	40	1589
Банда	714	7440
Беллінгаузена	487	4115
Берингове	2315	5500
Внутрішнє Японське	18	74
Східно-Китайське	836	2719
Жовте	416	106
Коралове	4068	9174
Новогвінейське	338	2665
Охотське	1603	3521
Росса	440	2972
Серам	161	5319
Соломонове	755	9140
Сулавесі	453	5914
Сулу	335	5576
Тасманове	3336	6015
Фіджі	3177	7633
Філіппінське	5726	10830
Флорес	115	5121
Південно-Китайське	3537	5559
Яванське	552	1272
Японське (Східне)	1062	3720
Моря-озера		
Каспійське	376	1025
Аральське	36,5	54,5
Мертве	1050	36

**МОРЕНА**, -и, ж. \* р. *морена*, а. *moraine*, *till*, *glacial drift*; н. *Moräne* f – скупчення несортованого уламкового матеріалу, який переноситься і відкладається льодовиками. За складом М. дуже різноманітні (від суглинків до валунників), невідсортовані, містять гальку й валуни з льодовиковими шрамами та полірвовкою. Розрізняють рухомі і відкладені М.

Р у х о м і М. поділяють на поверхневі, внутрішні і донні. Серед поверхневих М. виділяють бокові (берегові) М. та серединні М.

В і д к л а д е н і М. складаються зі скупчень уламкового матеріалу, залишеного льодовиком після його відступу, і утворюються за рахунок всіх видів рухомих М. Серед них розрізняють основні (донні і абляційні), локальні (місцеві), М. напору та ін. Особливо великого розвитку М. досягли в областях, що покривалися в четвертинному періоді материковою кригою. Такі М. носять назву основних.

*Морени* є основою різних поверхневих утворень і структур: моренних гряд, *терас*, озер, амфітеатрів тощо.

Моренна гряда – валоподібне скупчення продуктів *вивітрювання* гірських порід, відкладених льодовиком.

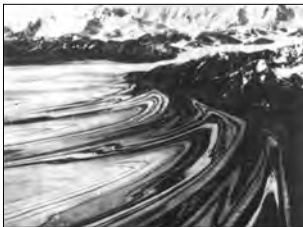
Моренне озеро – 1. Озеро в западині серед льодовикових відкладів у кінцевій або донній *морені* – континентального льодовика. Розповсюджені в областях давнього зледеніння. 2. Озеро, яке утворюється за валом *морени*, що залишена в



Серединна (1) і бокові (2) морени (Кавказ). Фото В.П. Кондрахіна.



Льодовик Корнейшин о. Баффінова Земля (Канада). Темні лінії — бокові і серединні морени.



Передгірський льодовик Маласпіна (Аляска). Чітко розрізняються вигнуті смуги морен.



Експедиційний табір на морені (Кавказ). Фото В.С. Білецького.

долині відступаючим льодовиком. Зустрічається в гірських районах.

Моренний амфітеатр — напівкільцевий вал з декількох гряд кінцевих морен, які обрамляють місця локалізації гірських льодовиків, що виходять у долину.

Моренний рельєф — акумулятивний рельєф, утворений дією льодовиків. На рівнинах розрізняють горбисто-западинний рельєф основної морени; моренні рівнини — хвилясті або рівні поверхні, утворені основною мореною; рельєф кінцево-моренних гряд; рельєф друмлин. У горах моренний рельєф представлений моренами береговими, грядами кінцевих морен, горбисто-моренним рельєфом.

На території України суцільні площі монолітних морен зосереджені на лівобережжі Середнього Придніпров'я, на правобережжі Дніпра від Ірпеня до Росі та в межиріччі Уж — Ірша. Див. морена бокова, морена берегова, морена дислокована, морена локальна, морена лопатева кінцева, морени рухливі, тераса моренна. В.С. Білецький.

**МОРЕНА БЕРЕГОВА**, -и, -ої, ж. \* р. морена береговая, а. border moraine; н. Ufermoräne f — морена долинних льодовиків, відкладена у вигляді гряд або сходинок вздовж схилів долини при частковому або повному таненні льодовика. Берегові

морени, розташовані одна над одною, називають терасами осідання. М.б. добре зберігається в умовах сухого континентального клімату, напр., на Памірі. У р-нах більш вологого клімату перетворюється в комплекс земляних пірамід.

**МОРЕНА БОКОВА**, -и, -ої, ж. \* р. морена боковая, а. lateral moraine; н. Seitenmoräne f, Randmoräne f — скупчення щебеню та великих уламків гірських порід на околиці гірського льодовика нижче снігової лінії, яке пересувається вниз разом з льодовиком. М.б. тягнеться по краях льодовикового язика у вигляді валу. При таненні льодовика переходить у морену берегову.

**МОРЕНА ДИСЛОКОВАНА**, -и, -ої, ж. \* р. морена дислоцированная, а. contorted drift, contorted till, disturbance till; н. Stauchmoräne f, Staumoräne f — морена, зім'ята у помітно виражені складки і розчленована льодовиком, який рухається, на насунені одна на другу лускуваті структури.

**МОРЕНА ДОННА**, -и, -ої, ж. \* р. морена донная, а. bottom moraine, ground moraine, subglacial moraine; н. Grundmoräne f, Untermoräne f — уламки порід, які переносяться всередині льодовика і в його основи. Після танення льодовика ця морена утворює великий і досить рівний шар моренного матеріалу. Син. — основна морена.

**МОРЕНА КІНЦЕВА**, -и, -ої, ж. \* р. морена конечная, а. frontal moraine, end moraine; н. Frontalmoräne f, Endmoräne f — уламковий матеріал, відкладений у вигляді дугоподібних гряд біля нижнього кінця долинного льодовика при його триваломому стаціонарному положенні. Включає матеріал бокових морен, основної (донної) морени, серединної і внутрішньої морен. Понижся, які розділяють гряди М.к., часто зайняті озерами, а зовнішня гряда на декілька десятків метрів вивищується над дном долини. Син. — морена фронтальна.

**МОРЕНА ЛОКАЛЬНА**, -и, -ої, ж. \* р. морена локальная, а. local moraine; н. Lokalmoräne f, örtliche Moräne f — основна морена, яка складається переважно з уламків місцевих корінних г.п. Син. — місцева морена.

**МОРЕНА ЛОПАТЕВА КІНЦЕВА**, -и, -ої, -ої, ж. \* р. морена лопастная конечная, а. lobate frontal moraine; н. gelappte Frontalmoräne f, gezackte Frontalmoräne f — кінцево-моренні гряди четвертинного покривного зледеніння Євразії та Півн. Америки, які утворюють в сукупності фестони або гірлянди, що обмежують лопаті колишнього льодовика.

**МОРЕНА СЕРЕДИННА**, -и, -ої, ж. \* р. морена срединная, а. medial moraine, median moraine; н. Mittelmoräne f — скупчення моренного матеріалу у вигляді гряди, яке виникає посередині льодовикового язика при злитті бокових морен гірсько-долинних льодовиків.

**МОРЕНА ФРОНТАЛЬНА**, -и, -ої, ж. — Див. морена кінцева.

**МОРЕНИ РУХЛИВІ**, -рен, -их, мн. \* р. морены движущиеся, а. moving moraines, н. sich bewegende Moränen f pl — накопичення щебеневого або валунного матеріалу на поверхні або всередині льодовика, який пересувається. Рух морени практично повністю визначається рухом льодовика.

**МОРЕНОЗИТ**, -у, ч. \* р. моренозит, а. morenosite, н. Morenosit m — мінерал, семиводний сульфат нікелю острівної будови. Формула: Ni [SO<sub>4</sub>]-7H<sub>2</sub>O. Містить (%): NiO — 26,69; SO<sub>3</sub> — 28,47; H<sub>2</sub>O — 44,84. Ізоморфний з епсомітом. Сингонія ромбічна. Ромботетраєдричний вид. Псевдотетрагональний. Штучні кристали короткопризматичні. Природний моренозит представлений голчастими кристалами, волокнистими вицвітами, сталактитами. Спайність по (010) ясна. Густина 1,95-2,00. Тв. 2-3. Колір яблучно-зелений до зеленувато-білого. Блиск скляний. Злам раковистий. У шліфах зелений. Утворюється при окисненні нікелевих сульфідів. Зустріча-

ється в порожнинах *зон окиснення* в родов. мідносульфідних руд. Розповсюдження: Яхімов (Чехія), Ортегаль (Іспанія), копальня Уоллес (оз. Гурон, Канада). За прізв. С.Морено (Sr. Moreno), D. A. Casares, 1851.

**МОРИНІТ**, -у, ч. \* **р.** моринит, **а.** *morinite*, **н.** *Morinit* m – мінерал, кислий водний флуорофосфат натрію, кальцію й алюмінію. *Формула:*  $\text{Na}_2\text{Ca}_4\text{Al}_4[\text{F}_6|\text{O}_2|(\text{PO}_4)_4]\cdot 5\text{H}_2\text{O}$ . Містить (%):  $\text{Na}_2\text{O}$  – 6,99;  $\text{CaO}$  – 13,54;  $\text{Al}_2\text{O}_3$  – 17,27;  $\text{F}$  – 12,87;  $\text{P}_2\text{O}_5$  – 32,06;  $\text{H}_2\text{O}$  – 17,27. *Сингонія* моноклінна. Утворює табличчасті маси. *Спайність* по (100) ясна. *Густина* 2,94. Тв. 4. Колір винно-червоний або білий. У *кислотах* не розчиняється. Екзогенний продукт вивітрювання *амблігоніту*. Зустрічається разом з ін. *фосфатами* в *олов'яних рудах* Монтебраз (Франція), Вітаніємі (Фінляндія), у Казахстані. За прізв. М. Моріно (M. Morineau), A. Lacroix, 1891. Син. – ежекіт.

**МОРИТ**, -у, ч. \* **р.** морит, **а.** *mohrite*, **н.** *Mohrit* m – мінерал, кінцевий залізистий член ізоморфного ряду “морит – бусенгоїт”. *Формула:*  $(\text{NH}_4)_2\text{Fe}(\text{SO}_4)_2\cdot 6\text{H}_2\text{O}$ . *Склад* у % (з софіоні Травале, Італія):  $(\text{NH}_4)_2\text{O}$  – 13,13;  $\text{FeO}$  – 17,49;  $\text{SO}_3$  – 41,05;  $\text{H}_2\text{O}$  – 27,10. *Домішки:*  $\text{MgO}$  (0,56);  $\text{MnO}$  (0,11); нерозч. залишок (0,16). *Сингонія* моноклінна. Утворює кірочки, складені дрібними кристаликами. *Спайність* досконала. *Густина* 1,86. Безбарвний або блідо-зелений. Виявлений у складі музейних зразків *мінералів* з софіоні Травале у Тоскані (долина Чечина, Італія). За прізв. нім. хіміка К. Ф.Мора К.Ф.Мор (C.L.Garavelli, 1964).

**МОРИОН**, -у, ч. \* **р.** морион, **а.** *morion*, **н.** *Morion* m – мінерал класу *силікатів*. Напівпрозорий димчастий *кварц*, що просвічує буро-чорним кольором. Часто майже непрозорий, цілком чорний. Розповсюдження: в альпійських жилах Альп Австрії та Швейцарії, в Маунт-Епегайт (Оберн, шт. Мен, США), а також Франція, Росія (Урал), Казахстан, Мадагаскар, Бразилія. В Україні є в межах *Українського щита*. Застосовують у оптиці, радіотехніці, ювелірній справі. Заст. назва – морморіон (C.Plinius Secundus, 77).

**МОРОЗНА (КРИОГЕННА) УСАДКА ПОРІД**, -ої, -и, -..., ж. (ої, -и, -..., ж.) \* **р.** морозная (криогенная) усадка пород, **а.** *frost rock contraction*; **н.** *Frostschrumpfung f des Gesteins, kryogene Schrumpfung f des Gesteins* – скорочення лінійних розмірів *порід* при їх промерзанні за рахунок фазових змін *води*, що складає загальну *вологість* порід. Виявляється тільки в порухах піщано-глинистих *породах*.

**МОРОЗОСТІЙКІСТЬ (МОРОЗОТРИВКІСТЬ) ГІРСЬКИХ ПОРІД**, -і, (-і), -..., ж. \* **р.** морозостойкость горных пород, **а.** *frost resistance of rock*; **н.** *Frostbeständigkeit f, Kältebeständigkeit f des Gesteins* – характеристика опірності порід їх розукріпленню в процесі їх промерзання і відтавання, яка проявляється в здатності насиченої водою *породи* витримувати багаторазове заморожування та відтавання без ознак руйнування та істотної втрати маси. М. оцінюється коеф. *морозостійкості*  $K_m$ , який дорівнює відношенню границі міцності порід при стисненні після 25 циклів замороження (при  $t$ -рах від -15 до -40 °C) і відтавання до межі міцності повністю водонасиченої початкової *породи* в умовах  $t$ -р вище °C. До морозостійких відносять *породи* з  $K_m > 0,75$ . М. оцінюють також кількістю циклів замороження і відтавання, що приводить до руйнування *породи*. Так, *карбонатні породи* витримують 100 – 200 циклів, *пісковики* і *порфірити* – до 400. М. знижується при збільшенні ефективної *пористості* порід, ступеня їх насичення водою, при значних температурних *градієнтах*. Дрібнозернисті однорідні *породи*, як правило, більш морозостійкі, ніж грубозернисті полімінеральні. М. характеризує експлуатаційну якість буд. *цебеню*, *травію*, кам'яних блоків, облицювальних плит, фасонних виробів з каменю; визначає

стійкість *укосів бортів* і *уступів* на *кар'єрах* при тривалому їх використанні. В.І.Саранчук.

**МОРСЬКА БУРОВА ПЛАТФОРМА**, -ої, -ої, -и, ж. – Див. *бурова платформа*.

**МОРСЬКА ВОДА, ВОДА ОКЕАНУ**, -ої, -и, ж., -и, -у, ч. \* **р.** морская вода, вода океана; **а.** *sea water, ocean water*; **н.** *Meerwasser n, Seewasser n* – вода морів і океанів. Переважаюча кількість М.в. знаходиться в *Світовому океані* (1,37 млрд км<sup>3</sup>). Середній сумарний солеміст М.в. бл. 35‰,  $t$ -ра замерзання 1,91 °C, *густина* 1020 кг/м<sup>3</sup>. *Склад* М.в. постійний – 99,99% за масою сольового складу припадає на  $\text{Cl}^-$ ,  $\text{SO}_4^{2-}$ ,  $\text{HCO}_3^-$ ,  $\text{CO}_3^{2-}$ ,  $\text{Br}^-$ ,  $\text{F}^-$ ,  $\text{Na}^+$ ,  $\text{K}^+$ ,  $\text{Mg}^{2+}$ ,  $\text{Ca}^{2+}$ ,  $\text{Sr}^{2+}$ . При цьому 85% солей у М.в. складає  $\text{NaCl}$ , у значних кількостях присутні:  $\text{MgCl}_2$ ,  $\text{MgSO}_4$ ,  $\text{CaSO}_4$ ,  $\text{NaBr}$ , а також розчинені гази та органічні речовини (1-5 мг/л).

М.в. характеризується постійністю сольового складу, під якою розуміють стабільність співвідношення між концентраціями головних *йонів*, що витримується поза залежністю від їх абсолютних концентрацій у воді відкритих частин океану (моря). Для *океану* вміст солей (солоність) в середньому складає 35‰, а в *морях*, в залежності від ступеня їх ізольованості від *океану*, припливу слабкомінералізованих поверхневих вод суші, кліматичних умов, солоність води коливається в значних межах. Відмічається трохи менший солеміст у полярних акваторіях і підвищений до 39-42‰ в південних. Розподіл солей за глибиною в осн. постійний, в ниж. горизонтах зростає вміст розчиненої вуглекислоти, внаслідок чого в глибинних ділянках осад карбонату *кальцію* розчиняється. Різка зміна складу *води* за глибиною спостерігається в Чорному м. за рахунок двох потоків через Босфор (верхнього, більш прісного, з Чорного м. і нижнього, більш солоного, в Чорне м.) і дії сульфатредуючих бактерій, що приводить до накопичення *сірководню* (до 14 мг/л). Йонний склад *Світового океану* характеризується такими даними:  $\text{Na}^+$  – 10,7‰,  $\text{K}^+$  – 0,39‰,  $\text{Ca}^{2+}$  – 0,42‰,  $\text{Mg}^{2+}$  – 1,30‰,  $\text{SO}_4^{2-}$  – 2,70‰,  $\text{Cl}^-$  – 19,35‰,  $\text{Br}^-$  – 0,06‰,  $\text{CO}_3^{2-}$  – 0,07‰. Внаслідок високої концентрації компонентів і величезного їх сумарного вмісту у водах *Світового ок.* (приблизно  $10^{16}$  т) М.в. використовується для отримання багатьох хім. сполук. Напр., у країнах жаркого клімату (КНР, Японія, Індія, Австралія і ін.) упарюванням за рахунок сонячного тепла отримують 30-40% світового видобутку *солі*. В перспективі, з появою нових технологій, з М.в. можливе вилучення ряду цінних к.к. Морська вода містить в розчиненому вигляді практично всі елементи періодичної таблиці. В.С.Білецький.

**МОРСЬКА ВОДА НОРМАЛЬНА**, -ої, -и, -ої, ж. \* **р.** морская вода нормальная; **а.** *normal sea water*; **н.** *normales Meerwasser n, normales Seewasser n* – морська вода з солоністю 34-35‰ (г/дм<sup>3</sup>). Лабораторним шляхом для досліджень готують морську воду штучну, що містить солі  $\text{NaCl}$ ,  $\text{MgCl}_2$ ,  $\text{Na}_2\text{SO}_4$ ,  $\text{CaCl}_2$ ,  $\text{KCl}$ ,  $\text{NaHCO}_3$ ,  $\text{KBr}$ ,  $\text{H}_3\text{BO}_4$ ,  $\text{SiCl}_2$ ,  $\text{NaF}$ , які взято у певній пропорції. Необхідно вводити поправку на вміст кристалізаційної води в застосовуваних *реактивах*, якщо вона в них є.

**МОРСЬКА ГЕОЛОГІЯ**, -ої, -ії, ж. \* **р.** морская геология, **а.** *marine geology, submarine geology*; **н.** *maritime Geologie f, Meeresgeologie f* – наука, що вивчає *склад*, будову та історію розвитку *надр* Землі, прихованих водами *морів* і *океанів*. Об'єкт дослідження г.ч. – *океанічна земна кора*, площа якої складає бл. 71 % поверхні Землі. Осн. завдання – вивчення походження, будови й історії розвитку *океанів* і *морів*, з'ясування умов утворення і характеру розміщення в них *корисних копалин*. Напрями дослідження включають: вивчення походження і розвитку *рельєфу* дна, складу, умов формування і просторові зміни донних *осадів*, *магматичних* і *метаморфічних гірських*

порід, дослідження *тектоніки* і *геодинаміки* океанської кори, глибокої будови Землі, *вулканізму*, *сейсмічності*, геохім. особливостей і геофіз. полів; реконструкцію палеогеологічних, палеоокеанологічних і палеогеодинамічних умов; дослідження будови зон переходу океан – континент, походження і характеру розміщення горючих (*нафта* і *газ*), рудних (*залізо-марганцеві конкреції*, металоносні *осади*, масивні *сульфіди*, металоносні *розсипи* і т. п.) і нерудних (*фосфорити* і ін.) *корисних копалин*.

**МОРСЬКА ГЕОФІЗИЧНА РОЗВІДКА**, -ої, -ої, -и, ж. \* **р.** морская геофизическая разведка, **а.** off-shore geophysical exploration, off-shore geophysical prospecting; **н.** geophysikalische Offshore-Erkundung f – сукупність геофізичних методів пошуків і розвідки родов. і вивчення геол. будови *земної кори* в межах *континентального шельфу*, *континентального схилу* і *ложа Світового ок.* Для М.г.р. використовуються експедиційні судна, які обладнуються комплексом геофізичних реєструючих і обробляючих систем, ехолотами для вивчення *рельєфу* дна, радіонавігаційними засобами визначення місцезнаходження судна (радіогеофізичні способи, супутникова *геодезія*). При проведенні М.г.р. використовуються г.ч. сейсмічні, а також магнітометричні, гравіметричні, ядерно-фізичні і електричні методи дослідження, які в ряді випадків комбінують з *бурінням* і *відбором проб гірських порід*.

**МОРСЬКА ГІРНИЧА ТЕХНОЛОГІЯ**, -ої, -ої, -ії, ж. \* **р.** морская горная технология, **а.** off-shore mining technology; **н.** Tiefseebergbautechnologie f – сукупність способів видобування твердих *корисних копалин* під водами *Світового океану*. *Надра Світового ок.* розробляються *підземними гірничими виробками* та *буровими свердловинами*. Розробка поверхневих родов. *шельфу* і *ложа океану* проводиться відкритим способом через водну товщу. У залежності від гірничогеологічних, гідрометеорологічних умов розробки родовищ застосовуються різні технічні засоби і методи видобутку.

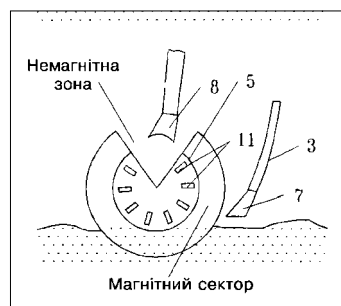
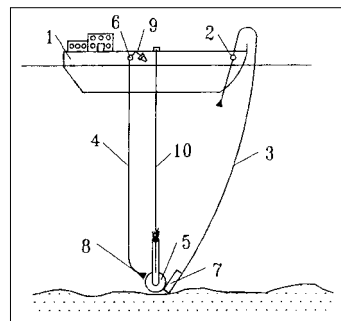


Рис. 1. Схема гідровидобутку залізовмісних пісків фірми “Явата Сейтету”: 1 – судно; 2 – водієм насос; 3 – трубопровід; 4 – пульпопровід; 5 – магнітна система; 6 – землесос; 7 – гідророзпушувач; 8 – вєас; 9 – ерлохот; 10 – тряс; 11 – магніт.

розсипів обумовлює можливість застосування спеціальних технологій селективного видобування *корисних копалин*, при якому з *розсипу* вилучають тільки *корисний компонент* (приклад – технологія фірми “Явата Сейтету” видобування залізовмісних пісків – рис.1). Перспективними є ерліфтні установки для видобутку к.к. з дна морів та океанів (рис. 2).

Підземними виробками (рис. 3) добувають *вугілля* за допомогою свердловин в Японії, США, Великобританії та інших країнах. Найбільше підприємство по видобутку *сірки* за допомогою *свердловин* на *шельфі* – на родов. Гранд-Айл в Мексиканській затоці (США, шт. Луїзіана). Технологія видобутку не відрізняється від технології на суші. Особливість полягає у попередженні прориву морських вод у *гірничі виробки*. До М.г.т. відносять також способи вилучення твердих к.к. з *морської води*. Див. *судно...*, *тендер буровий*.

**МОРСЬКА ПІНКА**, -ої, -и, ж. \* **р.** морская пенка, **а.** meerschaut, sepiolite, **н.** Meeresschaum m, Sepiolith m – мінерал, те ж саме, що й *сепіоліт*.

**МОРСЬКА РОЗВІДКА РОДОВИЩ**, -ої, -и, -..., ж. \* **р.** морская разведка месторождений, **а.** off-shore exploration, marine

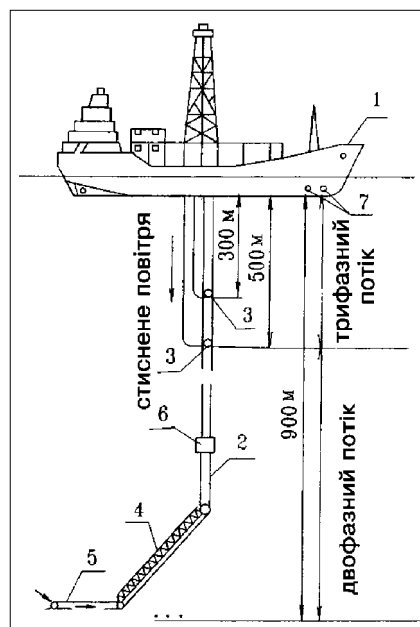


Рис. 2. Схема глибоководного гідровидобутку компанії “Діпіс Венчас”: 1 – спеціалізоване судно; 2 – трубопровід для підйому корисної копалини; 3 – змшувач ерліфту; 4 – рама з шарніром; 5 – пристрій для збору гірської маси; 6 – двигун; 7 – пристрої, які коригують положення судна.

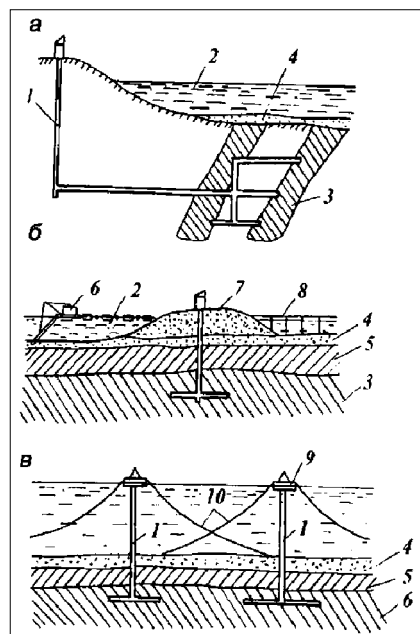


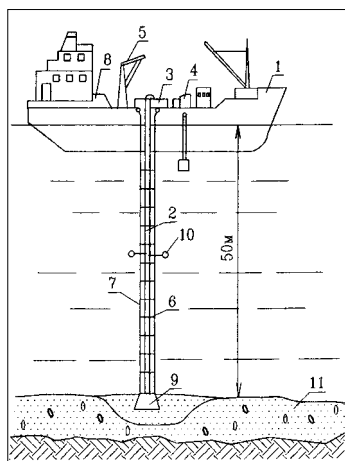
Рис. 3. Розкриття корінних родовищ морського дна: а – стволом з берега; б – стволом з намитого острова; в – стволами, розташованими у воді; 1 – ствол; 2 – море; 3 – корисна копалина; 4 – розпушені осади; 5 – корінні породи; 6 – земснаряд; 7 – намитий острів; 8 – естакада; 9 – плавуча платформа; 10 – система кріплення, стабілізаційні пристрої.

*exploration*, **н.** *Offshore-Lagerstätten erkundung* f – комплекс геологічних робіт по вивченню, геолого-економічній оцінці і підготовці до пром. освоєння *мінеральної сировини* в акваторіях морів і океанів. Методи та засоби М.р.р. дуже різні, що обумовлюється контрастними умовами роботи, напр., на *шельфі* і на глибоководних ділянках. Для М.р.р. застосовують *буріння* (свердловини на *шельфі*, зокрема похилі), спеціальні глибоководні *апарати*, відбір *проб* дослідницькими суднами, *структури бетонні напізанурені* тощо. Див. *судно...*, *тендер буровий*.

**МОРСЬКА СТАЦІОНАРНА ПЛАТФОРМА (МСП)**, -ої, -ої, -и, *ж.* \* **р.** *морская стационарная платформа (МСП)*; **а.** *off-shore fixed platform*; **н.** *Offshore-Stationarplattform* f – гідротехнічна споруда для буріння та експлуатації нафтових і газових *свердловин* на морі. Складається із декількох опорних блоків, які встановлюються і закріплюються забивними палями на дні моря. На верхній палубі встановлюється бурове та експлуатаційне обладнання. Див. *бурова платформа*.

**МОРСЬКЕ БУРІННЯ**, -ого, -ого, -а, ч. \* **р.** *морской земснаряд*, **а.** *marine dredge*, **н.** *Seekettenschwimmbagger* m – морське спеціалізоване судно, обладнане *пристроями* для виймання

донних *порід*, відмінне від мор. *драг* в осн. відсутністю на їх борту засобів *збагачення корисних копалин*. Використовують при підводному видобутку к.к., як правило, тих, що не вимагають *збагачення*, днопоглиблювальних роботах тощо. Перший М.з. побудований в 1878 р. Його експлуатація на будівництві каналу в Нідерландах показала високу рентабельність. Сучасні М.з. класифікують за призначенням:



*Рис. Схема гідровидобутку морського розсипу: 1 – науково-дослідний корабель; 2 – гнучкий підйомний трубопровід; 3 – ємкість для прийому труросуміші; 4 – насос; 5 – вантажна стела; 6, 7 – гнучкі шланги для подання води та повітря; 8 – блок компресорів; 9 – ґрунтозабірний прилад; 10 – поплавки; 11 – піски розсипу.*

розрізняють механічні, грейферні, штангові, ківшеві, роторні і гідравлічні (землесосні, ерліфтні, ежекторні). М.з. можуть експлуатуватися при висоті хвилі до 2,4 м, продуктивність їх по *породі* 20000 м<sup>3</sup>/год.

**МОРСЬКІ ВІДВАЛИ**, -их, -ів, *мн.* \* **р.** *морские отвалы*, **а.** *off-shore spoil banks*; **н.** *Meereshalden* f pl – штучні наскипи на дні моря, що утворюються внаслідок укладання *розкритих порід* або відходів *збагачення у виробленому просторі* або за межами контуру підводного *кар'єру*. У залежності від місця розташування поділяються на пляжеві, мілководні, шельфові і глибоководні. Характеризуються малою потужністю і малими (менше за 10°) кутами природного *укосу*. Місце закладання вибирається з урахуванням переважуючого напрямку течій в р-ні робіт, напряму переміщення фронту робіт, рельєфу дна, глибини моря, відстані місця розробки від берега, величини осідання добувного засобу і ін. Сприятливі ділянки для обла-

штування М.в. – пониження рельєфу дна, старі річкові русла, каньйони, місця з придонними течіями, направленими в сторону від підводного *кар'єру*.

**МОРСЬКІ ВІДКЛАДИ**, -их, -ів, *мн.* \* **р.** *морские отложения*, **а.** *marine sediments, sea sediments*; **н.** *Meeresablagerungen* f pl, *Meeresedimente* n pl – донні *осади* сучасних і древніх морів і океанів Землі. Переважають над континентальними відкладами, складаючи більше 75% загального об'єму осадової оболонки *континентів* і практично весь осадовий чохол сучасного *Світового ок.* До М.в. належать більшість *вапняків, доломіту, мергелей*, кременистих і глинистих *порід*, значна частина *алеаролітів, пісковиків, конгломератів*. Багато *метаморфічних г.п. (гнейси, сланці, мармури)* спочатку нагромаджувалися як М.в. За походженням діляться на теригенні, біогенні, вулканогенні і хемогенні; за речовинним *складом* на алюмосилікатні (уламкові і глинисті), карбонатні (вапнякові і доломітові), кременисті, залістисті, сапропелеві, фосфатні і ін.; нагромаджуються в широкому діапазоні фаціальних умов. За глибиною басейну розрізняють мілководні (до 200 м) і глибоководні (200 – 11000 м).

**МОРСЬКІ НАФТОГАЗОВІ ПРОМИСЛИ**, -их, -их, -ів, *мн.* \* **р.** *морские нефтегазовые промыслы*, **а.** *off-shore oil and gas fields*; **н.** *Offshore-Öl-Gasfelder* n pl – технологічні комплекси, призначені для видобутку і збору *нафти, газу* і *конденсату* з морських родов. *вуглеводнів*, а також для підготовки продукції до подальшого транспортування. Розробляються г.ч. нафтові родовища, видобуток здійснюється переважно *фонтанним* способом (з підтримкою *пластового тиску* методами *заводнення*) з подальшим переходом на газліфтний і ін. механізований способи видобутку. Відмінність М.н.п. від промислу на суші – необхідність розміщення основного і допоміжного обладнання на морських нафтогазопромислових гідротехнічних спорудах (штучних о-вах, *греблях*, естакадах, стаціонарних платформах) або на спеціалізованих плавучих установках (в останньому випадку *гірла свердловин* розташовуються нижче за рівень води, г.ч. на дні моря).

Технологічні схеми М.н.п. залежать від глибини моря, можливості появи (і товщини) льодових утворень, висоти хвиль, швидкості вітру і ін. природно-кліматичних умов (експлуатація здійснюється г.ч. на незамерзаючих *акваторіях* до глибин 300 – 1000 м), а також від фіз.-хімічних характеристик *флюїдів*, що добуваються, їх запасів, дебіту *свердловин*.

При глибинах моря до 25 – 30 м М.н.п. розташовуються переважно на *штучних островах* і *греблях* (до 5 – 10 м), естакадах і ін. спорудах на палях.

На глиб. понад 25-30 м для облаштування морських родов. застосовують в осн. стаціонарні *платформи*, що складаються з металічної або залізобетонної опорної частини і палуби, на якій розміщують *гірла свердловин* та промислове обладнання.

На більших глибинах використовують г.ч. *платформи*: з добувними *свердловинами* або технологічним обладнанням (для збору і підготовки продукції), енергетичними об'єктами, *компресорними станціями*, житловими приміщеннями і ін. Глибоководні стаціонарні *платформи* (глиб. понад 80 м), як правило, є багатофункціональними.

Одна з найбільших у світі морська *платформа* для видобутку *газу* – *платформа* “Троль”: висота ноги-опори *платформи* 369 м, кількість опор – 4, обслуговує 39 *свердловин* глибиною до 1500 м на родовищі “Поле Тролей” в Північному морі. Перспективи освоєння глибоководних родов. *вуглеводнів* (до глиб. 600-900 м) пов'язані з використанням *платформ* на наляжних опорах (ПНО), які кріпляться до забитих в дно *моря* паль за допомогою пучка труб (ланцюгів або тросів). За пері-



Морські стаціонарні платформи в Каспійському (верхній знімок) та Чорному (нижній знімок) морях.

од 1997 – 1998 рр. на світовий ринок поставлені 54 мобільні морські бурові установки, у 2000 р. кількість установок для буріння на шельфі складала 153 (Ninety-nine rigs set to hit market by 2000 / DeLuca M. // Offshore. Int. Ed. – 1998. – 58, 7. – З. 34, 36, 38-39, 166-167.).

Платформа “Гібернія” неподалік від узбережжя Ньюфаундлена (Канада) видобуває нафту з глибини 80 м. Її фундамент побудовано з 450 тис. т залізобетону. Він здатний витримати натиск айсберга вагою в 1 млн т. Запланований строк роботи “Гібернії” – 18 років (до 2015 р.).

Платформа Рам-Пауелл, збудована фірмами Shell Oil, Амосо і Еххон, веде видобуток нафти у Мексиканській затоці. Платформа має 46 ярусів, встановлена на палях, вбитих у морське дно на глибині 980 м. Вона здатна протистояти 22-метровим хвилям і ураганним

вітрам швидкістю до 225 км/год.

На родовищі Марлім біля узбережжя Кампос (Бразилія) розташована одна з найглибших нафтових свердловин на дні моря – 1709 м. Використані підводні човни з дистанційним керуванням для встановлення видобувного устаткування на дні моря. Нафту можна перекачувати на шельфову платформу або на транспортний танкер, який утримується над свердловиною на “мертвому якорі”. Ця технологія має перспективи застосування на глибинах до 3 тис. м.

В Україні морські нафтогазові промисли діють на Чорному і Азовському морях г.ч. ДАТ “Чорноморнафтогаз” (в кінці ХХ ст. 3028 чол. 2 бурові установки – “Сиваш”, “Таврида”; 24 судна, 9 платформ, 2 блок-кондуктора). За 1994 – 2005 рр. в Чорному й Азовському морях відкрито декілька нових газових родовищ. В.С.Бойко, В.С.Білецький.

**МОРСЬКІ РОЗСИПИ (ЛІТОРАЛЬНІ РОЗСИПИ)**, -их, -ів, мн. (-их, -ів, мн.) \* р. морские россыпи (литоральные россыпи), а. submarine placers (littoral placers), н. Mineralseifen f pl im Schelfbereich, Meeresseifen f pl (Litoralseifen f pl) – виникають на узбережжі континентів і океанічних островів, формуючись у товщі прибережних відкладів під впливом приливно-відливних хвиль, прибойних потоків, вздовж берегових і розривних хвильових течій на пляжах і підводному береговому схилі.

У межах узбережжя відомі сучасні і древні М.р. на мор. терасах (абс. відмітка до 200 м) і затоплені на шельфі (на глиб. до 30 м), утворення яких пов’язане з береговими лініями кайнозойської ери.

На континентах знаходяться викопні М.р., приурочені до протерозойських, палеозойських, мезозойських, палеогенових і неогенових берегових зон. М.р. складають в осн. важкі акцесорні мінерали (ільменіт, рутил, циркон, магнетит, титаномангнетит, монацит, лейкоксен, гранат, стаероліт, кіаніт, силіманіт), рідше – корисні компоненти (золото, платиноїди, касітерит, мінерали рідкісних металів, алмази, хроміти, янтар), що надходять в М.р. з розташованих в бере-

говій зоні проміжних колекторів (родов. кори вивітрювання, морени, дельти), де вони містяться в низьких концентраціях, а також з алювіальних, солових розсипів і корінних родовищ. Розташовуючись на 1 – 2 м вище за середній рівень моря, вздовж верх. краю пляжу біля підніжжя берегового уступу, продуктивні пласти невеликої потужності (0,2-0,6 м і шир. в осн. десятки м) простягаються з інтервалами паралельно береговій лінії на десятки, іноді сотні км. Зерна корисних компонентів мають малі розміри (0,1-0,3 мм), досягаючи 80 – 90% концентрації в окр. прошарках і родовищах. Родов. алмазів, золота, платиноїдів, касітериту і рідкіснометалічних мінералів приурочені до грубоуламкових піщано-гравійних відкладів абразійно-аккумулятивних берегів. Зерна мінералів дрібні (0,3-0,5 мм), іноді зустрічаються самородки золота і платини. Сер. вміст золота і платиноїдів – сотні мг/м<sup>3</sup>-дек. г/м<sup>3</sup>. Вміст алмазів може бути виключно високим (сер. вміст 0,5-2 кар/м<sup>3</sup> і маса кристалів 0,5-2 кар., ювелірні камені складають до 90-95%). Пром. значення М.р. велике. Вони – основні джерела одержання титану, цирконію, рідкісних земель, торію і частково алмазів.

На сучасному узбережжі розробляються найбільш поширені ільменіт-рутил-циркон-монацитові М.р. в Австралії, Америці, Індії, Шрі-Ланці і титано-магнетитові М.р. в Японії, Н. Зеландії (десятки млн т); відомі розсипи алмазів в Півд. Африці (запаси млн карат); зустрічаються розсипи золота і платини на Алясці, янтарю в Прибалтії. Більшість родов. розробляють на суші. Зростає число підводних розсипів, що розробляються. Їх виїмання ведеться багаточерпакowymi драгами і землесосами.

**МОРСЬКІ ТРУБОПРОВОДИ**, -их, -ів, мн. \* р. морские трубопроводы; а. off-shore pipelines, marine pipelines, subsea pipelines, н. Offshore-Rohrleitungen f pl – трубопроводи, які прокладаються в морських акваторіях; служать для транспортування нафти, нафтопродуктів, природних і штучних газів (в т.ч. скраплених), води та ін. М.т. розміщують під дном (заглиблені трубопроводи), на дні (незаглиблені) і біля дна (занурені). Конструктивно М.т. виготовляються однотрубними (товщина стінки понад 7 мм), двотрубними “труба в трубі” або багатотрубними та захищаються антикорозійною ізоляцією з полімерних і бітумних матеріалів посиленого типу. Ю.Г.Світлий.

**МОРТИРА**, -и, ж. – Див. балістична мортира.

**МОРФО...**, \* р. морфо..., а. morfo..., н. Morpho... – у складних словах відповідає поняттю “форма”.

**МОРФОГЕНЕЗ**, -у, ч. \* р. морфогенез, а. morphogenesis, н. Morphogenese f – в геології – процес виникнення і розвитку форм рельєфу земної поверхні.

**МОРФОГРАФІЯ**, -ії, ж. \* р. морфографія, а. morphography, н. Morphographie f – орографія, опис зовнішніх рис рельєфу земної поверхні без розгляду питань генезису, віку та розвитку рельєфу.

**МОРФОЛІТИ**, -ів, мн. \* р. морфоліти, а. morpholites, н. Morpholithe m pl – мінеральні агрегати у вигляді округлих або сплюснутих ниркоподібних жовен з концентричними горбиками та кільцями. Часто зростаються по кілька штук разом. Термін маловживаний. Від грецьк. “морфе” – форма і “літос” – камінь. (С. Ehrenberg, 1840).

**МОРФОЛОГІЧНА КОРЕЛЯЦІЯ**, -ої, -ії, ж. \* р. морфологическая корреляция, а. landforms correlation; н. morphologische Korrelation f – співвідношення форм рельєфу, при якому одні форми виникають в результаті руйнування інших. Напр., співвідношення передгірного шлейфу і гірської країни, за рухунок руйнування якої він виник.

**МОРФОЛОГІЧНИЙ АНАЛІЗ**, -ого, -у, ч. \* **р.** *morphologischer Analyse* f – метод визначення характеру та історії розвитку нових рухів *земної кори*, оснований на вивченні сучасного *рельєфу* земної поверхні, г.ч. на *аналізі* профілю схилів річкових долин, які відбивають співвідношення між ерозійно-денудаційними процесами і *тектонічними рухами*. Метод запропонований нім. вченим В.Пенком в 1924 р.

**МОРФОЛОГІЯ**, -ії, ж. \* **р.** *Morphologie*, **а.** *morphology*, **н.** *Morphologie* f – наука про будову та форму *речовин*, організмів і т.і.

**МОРФОЛОГІЯ ЗЕМНОЇ ПОВЕРХНІ**, -ії, -ї, -і, ж. \* **р.** *morphology of the Earth's surface*, **а.** *morphology of the Earth's surface*, **н.** *Morphologie f der Erdoberfläche* – 1) Те ж саме, що й *геоморфологія*. 2) Сукупність форм *рельєфу* земної поверхні.

**МОРФОЛОГІЯ КРИСТАЛІВ**, -ії, -ів, ж. \* **р.** *morphology of crystals*, **а.** *morphology of crystals*, **н.** *Morphologie f der Kristalle* – зовнішня форма *кристалів*.

**МОРФОЛОГІЯ МІНЕРАЛІВ**, -ії, -ів, ж. \* **р.** *morphology of minerals*, **а.** *morphology of minerals*, **н.** *Morphologie f der Minerale* – розділ *мінералогії*, що займається вивченням форми *мінералів*. Поділяється на *морфологію кристалів* та *морфологію кристалічних агрегатів* і *аморфних мінералів*. М.м. внутрішня – це розподіл неоднорідностей всередині мінералу, який виявляється, г.ч., у зональній та секторіальній будові.

**МОРФОМЕТРІЯ**, -ії, ж. \* **р.** *morphometry*, **а.** *morphometry*, **н.** *Morphometrie* f – галузь *геоморфології*, присвячена методам визначення числових характеристик форм *рельєфу* земної поверхні (довжини, площі, об'єму, висоти, глибини, щільності розчленувань та ін.). Морфометричні показники отримують г.ч. в результаті обробки топографічних карт та аерофотоматеріалів. Син. – *орометрія*.

**МОРФОСКУЛЬПТУРИ**, -тур, мн. \* **р.** *morphosculptures*, **а.** *morphosculptures, land sculptures*; **н.** *Morphoskulpturen* f pl, *geomorphologische Skulpturen* f pl – форми *рельєфу*, в утворенні яких головна роль належить *екзогенним* процесам.

**МОРФОСТРУКТУРИ**, -тур, мн. \* **р.** *morphostructures*, **а.** *morphostructures, land structures*; **н.** *Morphostrukturen* f pl – великі нерівності *рельєфу* континентів або дна *океанів*, у виникненні яких головна роль належить *ендогенним* процесам. До *морфоструктур* відносять *низовини, рівнини, плато* тощо. Найбільші М. – виступи *материків, серединно-океанічні хребти* і т.д. Іноді одні й ті ж елементи *рельєфу* різні автори відносять до *морфоструктур* або *морфотектур* (*геотектур*).

**МОРФОТЕКТОНІКА**, -и, ж. – Див. *структурна геоморфологія*.

**МОРФОТЕКТУРА**, -и, ж. \* **р.** *morphotecture*, **а.** *morphotecture*, **н.** *Morphotektur* f – найбільші елементи *рельєфу* Землі (*материки, найбільші океанічні западини*). Те саме, що й *геотектура*.

**МОРФОТРОПІЯ**, -ії, ж. \* **р.** *morphotropia*, **а.** *morphotropism*, **н.** *Morphotropie* f – здатність *мінералів* змінювати тип кристалічної *структури*, яка зумовлена зміною *хімічного складу*. Спостерігається при значній різниці хімічних властивостей, а також розмірів *атомів* чи *іонів*, що заміщуються (напр., у ряді *хлоридів* – перехід від *структури* типу NaCl до *структури* типу CsCl; серед *карбонатів* – коли *магнезит, сидерит, кальцит, родохрозит* мають *структуру* типу *кальциту* з координаційним числом 6 відносно *кисню*, а *аратоніт, стронціаніт, барит* мають *структуру* типу *аратоніту* з координаційним числом 9).

**МОСИТ**<sup>1</sup>, -у, ч. \* **р.** *mohsite*, **а.** *mohsite*, **н.** *Mohsit* m – 1) Те ж саме, що й *ільменіт*. За прізв. мінералога Ф.Мооса (F.Mohs), A.Levy, 1827. 2) *Мінерал загального складу*: X<sub>2</sub>Y<sub>5</sub>O<sub>12</sub>, де X =

U, Ce, La, Fe<sup>2+</sup>, Fe<sup>3+</sup>. Y = Ti, Fe<sup>3+</sup>, Cr, V. *Сингонія* тригональна. *Густина* 5. Тв. 4,5. *Колір* чорний. В тонких сколах – коричневий. Розповсюдження: Івеланд (Норвегія), Радіум-Гілл (Оларі, Півд. Австралія).

**МОСИТ**<sup>2</sup>, -у, ч. \* **р.** *mossite*, **а.** *mossite*, **н.** *Mossit* m – оксид *заліза, марганцю, танталу* та *ніобію* острівної будови. *Формула*: (Fe, Mn) (Nb, Ta)<sub>2</sub>O<sub>6</sub>. *Склад* у % (з родов. Мосс): FeO – 16,62; Nb<sub>2</sub>O<sub>5</sub> – 31,00; Ta<sub>2</sub>O<sub>5</sub> – 52,00. *Домішки*: SnO<sub>2</sub> (0,18). *Сингонія* тетрагональна. Дитетрагонально-дипірамідальний вид. *Кристали* короткопризматичні або ізометричні. Двійники по (013). *Густина* 6,93-7,90. Тв. 6,5-6,75 (до 8). *Колір* чорний. *Блиск* напівалмазний. *Риса* коричнево-бура до бурувато-сірої. Прозорий у тонких уламках. У прохідному світлі жовтуватий до червонувато-бурого. Одновіс. Знайдений у пегматитовому родов. Мосс (Християніяфіорд, Норвегія), яке і дало назву *мінералу* (W.C.Brügger, 1897). Інші знахідки: Таммела і Кіміто (Фінляндія).

Розрізняють *мосит*<sup>2</sup> манганистий (різновид *моситу*, який містить до 12% MnO).

**МОСТОВИЙ ПЕРЕВАНТАЖУВАЧ (ПЕРЕВАНТАЖУВАЛЬНИЙ МІСТ)**, -ого, -а, ч. (-ого, -а(-у), ч.) \* **р.** *bridging loader*, **а.** *bridging loader, loading crane*, **н.** *Verladebrücke* f – *кран підіймальний* мостового типу, яким перевантажують *сипкі вантажі*. Вантажопідйомність мостового перевантажувача 5 – 30 т, швидкість переміщення 10 – 30 м/хв. Див. *перевантажувач кар'єрний*.

**МОТИВ СТРУКТУРНИЙ**, -у, -ого, ч. \* **р.** *structural tune*, **н.** *Strukturmelodie* f – у *мінералогії* – характер розподілу *катионів* у тетраедричних та октаедричних порожнинах найщільнішої упаковки *аніонів* у залежності від типу сполуки (AX, AX<sub>2</sub>, A<sub>2</sub>X<sub>3</sub> та ін.) та співвідношення розмірів *катионів* і *аніонів*. (М.В.Белов, 1947).

**МОТОБУР**, -а, ч. \* **р.** *motobur*, **а.** *self-propelled drilling rig, portable drilling rig*; **н.** *Motordrehbohrmaschine* f – автономна *бурильна машина* обертальної чи ударно-обертальної дії з двигуном внутрішнього згоряння для *буріння* неглибоких *свердловин* чи *шпурів*. М. застосовуються при геологорозвідувальних роботах, інж. дослідженнях, будівництві доріг у важкодоступних місцях, проходженні *каналів* і допоміжних роботах. М. обертального *буріння* являє собою *присприй з редуктором*, що передає обертання від бензинового двигуна *буровому інструменту*. М. бурять *шпури* діаметром 40 – 50 мм, глиб. до 2 – 3 м в *м'яких і мерзлих породах*, а з використанням *шнеків* – *свердловин* глиб. 5 – 10(15) м, діаметром до 200 мм. Швидкість *буріння* М. в сезонно-мерзлих породах до 30 м/год, багатолітньомерзлих породах до 10 м/год. Змінна продуктивність 10 – 20 м. При бурінні *свердловин* у *м'яких і пухких породах* змінна продуктивність досягає 40 – 80 м.

**МОТОВОЗ**, -а, ч. \* **р.** *motovoz*, **а.** *diesel locomotive, rail car*; **н.** *Diesellokomotive* f – *локомотив*, на якому встановлена силова установка у вигляді двигуна внутрішнього згоряння. Застосовують на невеликих *кар'єрах*.

**МОТРАМІТ**, -у, ч. \* **р.** *mottramite*, **а.** *mottramite*, **н.** *Mottramit* m – *мінерал*, гідроксилванадат *свинцю* та *міді* гр. *олівеніту*; мідистий різновид ізоморфного ряду “*мотраміту-деклаузиту*”. *Формула*: PbCu<sub>2</sub>[VO<sub>4</sub>](OH). Cu заміщується Zn з утворенням *деклаузиту*. *Сингонія* ромбічна. Ромбо-тетраедричний вид. *Форми виділення*: пірамідальні і стовпчасті *кристали, друзи, масиви* або *гроновидні, радіально-променісті агрегати*. *Спайність* відсутня. *Густина* 5,9-6,2. Тв. 3-3,5. *Колір* зелений або червонувато-коричневий. *Блиск* масний, сильний смоляний до алмазного. Крихкий. *Злам* раковистий. *Вторинний мінерал*. Зустрічається в *зонах окиснення рудних родовищ*, напр., Цумеб (Намібія). Перша знахідка – в родов. Моттрам

(Англія), за яким названо *мінерал* (Н.Е. Roscoe, 1876). Син. — весбін, купро-деклуазит, пситацініт, тритохорит, шафнерит. **МОУРИТ**, -у, ч. \* р. *моурит*, а. *tourite*, н. *Mourit m* — *мінерал*, водний ураномолібдат. *Формула*:  $UO_5O_{12}(OH)_{10}$ . *Склад у % (змінені кисл. ефузиви)*:  $UO_2$  — 19,38;  $UO_3$  — 2,40;  $MoO_3$  — 63,67;  $H_2O$  — 7,74. *Домішки*:  $SiO_2$  (1,72);  $Al_2O_3$  (1,36);  $Fe_2O_3$  (0,57);  $CaO$  (2,09);  $MgO$  (0,49);  $K_2O$  (0,58);  $Na_2O$  (0,54). *Сингонія* моноклінна. Утворює овальні *жовна* або нагічні кірки і тонкі дрібнолускуваті виділення. Розмір *жовен* 3 — 4 см. *Густина* 4,2 і більше. *Тв.* 3-3,5. *Колір* фіолетовий. *Риса* фіолетово-синя. Знайдений у зонах гіпергенної зміни урано-молібденових руд, які знаходяться серед гідротермально змінених кислих *ефузивів* девонського періоду. Рідкісний. За назвою хім. елементів: *молібдену й урану*. (Е.В.Копченowa, К.В.Скворцова, Н.И.Силантьева, Г.А.Сидоренко, Л.В.Михайлова, 1962).

**МОФЕТИ**, -ів, мн. \* р. *мофеты*, а. *moftetes*, н. *Mofetten f pl* — струмені *вуглекислого газу* з *домішками* водяної *пари* та ін. *газів*, які виділяються з невеликих каналів та тріщин на *схилах вулкана* та з *незастиглих лавових потоків*. Температура бл. 100°C.

**МОХОРОВИЧИЧА ПОВЕРХНЯ**, -..., -і, ж. \* р. *Мохововичича поверхность*, а. *Mohorovičić discontinuity*; н. *Mohorovičić-Diskontinuität f* — границя розділу (складна перехідна зона) між *земною корою* та *верхньою мантією Землі*, що виявляється за *стрибоподібним збільшенням швидкості проходження* поздовжніх *сейсмічних хвиль* від 6,7 — 7,6 до 7,9 — 8,2 км/с, поперечних з 3,6 — 4,2 до 4,4 — 4,7 км/с. Встановлена в 1909 р. хорват. сейсмологом А. Мохововичичем (1857 — 1936).

**МОШНОПІРСЬКИЙ КРЯЖ**, -ого, а, ч. — горбисте підвищення на *Придніпровській височині* на правобережжі р. Вільшанки у межах Черкаської обл. Площа 27х4 км. Пересічна висота — 160-180 м., макс. 202 м. Складається з *глин, пісковиків і пісків*, які використовуються як буд. матеріали.

**МУАСАНІТ**, -у, ч. \* р. *муассанит*, а. *moissanite*, н. *Moissanit m* — *мінерал*, карбід *кремнію* координаційної будови —  $SiC$ . Містить (%):  $Si$  — 70,03;  $C$  — 29,07. *Сингонія* гексагональна. Дигексагонально-пірамідальний вид. *Кристали* таблитчасті. *Густина* 3,1-3,2. *Тв.* 9,5. *Колір* зелений, чорний, синюватий. *Злам* раковистий. *Блиск* металічний. Має дуже сильне заломлення та високу *дисперсію*. Знайдений у вигляді дрібних гексагональних пластинок у залізному *метеориті* в шт. Арізона (США) разом з дрібними *алмазами*, а також в *осадових породах*, в т.ч. в Україні, Росії (Сибір), Чехії. Дуже рідкісний. Названий на честь франц. геолога Муассана (G.F.Kunz, 1905).

**МУЗЕЇ ГЕОЛОГІЧНІ ТА МІНЕРАЛОГІЧНІ**, -ів, -их, -их, мн. а. *музеи геологические и минералогические*, а. *geological and mineralogical museums*, н. *geologische und mineralogische Museen n pl* — культурно-освітні та науково-дослідні заклади, що збирають, вивчають, експонують та зберігають геологічні та мінералогічні експонати, колекції мінералів тощо.

Найвідомішими в Україні є: 1 — Рівненський музей бурштину; 2 — Володарськ-Волинський музей коштовного та декоративного каменю; 3 — Національний науково-природознавчий музей; 4 — музей Інституту геохімії, мінералогії та рудоутворення НАН України; 5 — музей Київського національного університету ім.Т.Г.Шевченка; 6 — Державна скарбниця “Скарби України” при національному банку України; 7 — музей Львівського Національного університету; 8 — музей Національного технічного університету “Харківський політехнічний інститут”; 9 — музей Донбаського гірничо-металургійного інституту; 10 — музей Національної гірничої академії (м. Дніпропетровськ); 11 — музей Донецького національного технічного університету; 12 — музей Криворізького гірничору-

дного інституту; 13 — музей Одеського національного університету; 14 — Кримський краєзнавчий музей. *В.І.Павлишин.*

**МУЗЕЇ ГІРНИЦТВА, МУЗЕЇ ГІРНИЧОЇ СПРАВИ**, -ів, -..., -их, мн. а. *музеи горного дела*, а. *mining museums*; н. *Bergbaumuseen n pl* — культурно-освітні та науково-дослідні заклади, що збирають, вивчають, експонують та зберігають артефакти з *гірничої справи*.

У США діє цілий ряд музеїв *гірничої справи* — у шт. Монтана, Арізона, Колорадо, Кентуккі, Мічіган, Нью-Мексико, Вайомінг, Дакота, Міннесота та ін., причому вони мають як універсальний, так і вузькоспеціалізований характер — це музеї мідвидобувної, залізорудної, золоторудної і т.д. промисловості (• World Museum of Mining, Butte, Montana; • Arizona Mineral and Mining Museum, Phoenix, Arizona; • Bisbee Mining & Historical Museum, Bisbee, Arizona; • National Mining Hall of Fame & Museum, Leadville, Colorado; • Walsenburg Mining Museum, Walsenburg, Colorado; • Western Museum of Mining & Industry, Colorado Springs, CO; • Creede Underground Mining Museum, Creede, Colorado; • Argo Gold Mine and Mill, CO; • Kentucky Coal Mining Museum, Benham, Kentucky; • Copper Mining Museum, Calumet, Michigan; • Iron Mining Museum, Iron Mountain, Michigan; • Sterling Hill Mining Museum, New Jersey; • New Mexico Mining Museum, Grants, New Mexico; • Black Hills Mining Museum, Lead, South Dakota; • Trona Mining Museum, Lyman, Wyoming; • Golden Loop Historic Parkway, Cripple Creek, CO; • Crystal Gold Mine, Idaho; • Minnesota Museum of Mining).



Гірничий музей у Бохумі — найбільший гірничий музей у світі.



Градек — Чеський музей срібла, м. Кутна Гора.



Середньовічна шахта. Чеський музей срібла.

К  
Музе  
Каз  
гіона  
товс  
вугіл  
кий  
гірн  
В  
істор  
гірн  
свят  
басей  
ської  
зиція  
пром  
відві



У Канаді діють гірничі музеї: 1. Cape Breton Mining Museum, Nova Scotia; 2. British Columbia Museum of Mining, Britannia Beach, BC; 3. Rossland Mining Museum, Rossland, British Columbia.

У Європі гірничі музеї є в: Англії, Німеччині, Шотландії, Ірландії, Словенії, Іспанії, Чехії, Україні, Польщі, Греції, Росії (• National Coal Mining Museum, Wakefield, England; • Haig Colliery Mining Museum, Cumbria, UK; • Durham Mining Museum, UK; • Museum of Lead Mining, Dumfries and Galloway, Scotland; • Peak District Mining Museum, Matlock Bath, UK; • Tom Leonard Ironstone Mining Museum, Cleveland, UK; • Llywernog Silver-Lead Mine, Wales; • Scottish Mining Museum, Newtongrange, Scotland; • Mining Heritage Trust of Ireland; • National Mining Museum of Luxembourg; • German Mining Museum, Bochum, Germany; • Upper Harz Mining Museum, Clausthal-Zellerfeld, Germany; • Coal Mining Museum of Slovenia, Velenje, Slovenia; • Mining Museum Cultural Association, Spain; • Mining Museum, Brezove Hory, Czech Republic; Mining Museum, Milos Island, Greece; • Mining Museum, Lysychansk, Ukraine; • Mining Museum, Freiberg, Germany; • Mining Museum, Wieliczka, Poland; Mining Museum of S.-Piterburg mining institute (за назвами відповідних інтернет-сайтів).

Крім того, у 1999 р. у Алмати відкрито Музей історії гірничо-рудної промисловості Казахстану. У Російській Федерації діє ряд регіональних гірничих музеїв – у м. Гуково Ростовської обл. – музей шахтарської праці, музей вугілля – на Кузбасі, музей “Гірничозаводський Урал” – у Нижньому Тагілі, музей історії гірничої справи Алтаю – у м. Зміїногірську.

В Україні є декілька музейних експозицій з історії гірництва. Лисичанський музей історії гірництва заснований 1995 року, в переддень святкування 200-річчя Донецького вугільного басейну, в приміщенні колишньої штейгерівської школи м. Лисичанськ. Основна експозиція присвячена історії розвитку вугільної промисловості. За 10 років існування музею відвідало понад 60 тис чоловік.

У 1974 р. було відкрито музей історії Національного гірничого університету України (м. Дніпропетровськ), який має бл. 7 тис експонатів. У 2001 р. рішенням Вченої ради НГУ музею присвоєне ім'я О.М.Поля. У 2002 р. при вугільній компанії “Шахта “Краснолиманська” (м. Родинське Донецької обл.) відкрито музей шахти. Експозиція історії гірництва діє у м. Докучаївську (Донецька обл.), де працює Докучаївський флю-

оритивний комбінат. При Криворізькому технічному університеті діє гірничо-мінералогічний музей. В.С.Білецький.

**МУКА**, -и, ж. \* **р.** мука, **а.** meal, **н.** Mehl **n** – частина назви ряду мінералів. Розрізняють: мука арсеніста (зайва назва порожкуватого *арсеніту*); мука біла кварцова (маршаліт – тонкопорошковатий мулістий різновид кварцу); мука гірська (маршаліт); мука жовта кварцова (тонкопорошковатого різновиду *опалу*); мука не-

звичайна (тонкодисперсний різновид муліту); мука червонобарва (тонкодисперсний різновид муліту); мука чорна (тонкодисперсний різновид муліту); мука біла кварцова (тонкопорошковатий мулістий різновид кварцу); мука гірська (маршаліт); мука жовта кварцова (тонкопорошковатого різновиду *опалу*); мука не-

звичайна (тонкодисперсний різновид муліту); мука червонобарва (тонкодисперсний різновид муліту); мука чорна (тонкодисперсний різновид муліту); мука біла кварцова (тонкопорошковатий мулістий різновид кварцу); мука гірська (маршаліт); мука жовта кварцова (тонкопорошковатого різновиду *опалу*); мука не-

в процесі збагачення. При накопиченні в *обігових водах* М. підвищує їх *в'язкість*, що негативно впливає на ефективність *гравітаційного збагачення*. *Осадженья* та *зневоднення* М. пов'язане зі значними труднощами, навіть при застосуванні *флокулянтів*. Див. також *радіолярієвий мул*, *мул птероподовий*, *мул голубий*, *мулісті потоки*, *сапропель*. В.С.Білецький.

**МУЛ ГОЛУБИЙ (БЛАКИТНИЙ)**, -у, -ого (-ого), ч. \* **р.** *ил голубой*, **а.** *blue mud*, *blue ooze*, **н.** *dunkler Schlick* **m** – різновид глибоководних мулів, який складається переважно з тонкого алевритового і глинистого матеріалу, що надходить з суходолу. При *окисненні* червоніє.

**МУЛ ПТЕРОПОДОВИЙ**, -у, -ого, ч. \* **р.** *ил птероподовый*, **а.** *pteropod ooze*; **н.** *Pteropodenschlamm* **m** – різновид сучасних пелагічних вапняно-глинистих мулів, збагачених вапняковими раковинами крилоногих молюсків – птеропод, які ведуть планктонний спосіб життя. На 60 – 80% складається з CaCO<sub>3</sub> (*арагоніт*), решта – глинистий матеріал. Зустрічається в теплих водах, переважно в тропічних частинах *океанів*, г.ч. Атлантичного, на глиб. 700 – 3500 м. Займає всього бл. 0,4% площі дна Світового ок.

**МУЛИСТІ (КАЛАМУТНІ) ПОТОКИ**, -их (-их), -ів, *мн.* **СУСПЕНЗІЙНІ ПОТОКИ**, -их, -ів, *мн.* **ТУРБІДНІ ТЕЧІЇ**, -их, -ій, *мн.* \* **р.** *мутъевые потоки*, *сuspensionные потоки*, *турбидные течения*; **а.** *turbidity flows*, *turbidity streams*, *suspension currents*, **н.** *Schlammfluten* **f pl**, *Schlammströme* **m pl**, *Suspensionsströme* **m pl, *turbide Strömungen* **f pl** – придонні течії в *морях* і *океанах*, які містять мулісті частинки і характеризуються підвищеною *густиною*. Виникають на схилі морського дна, коли порушується рівновага великих мас пухкого донного осаду і виникає підводний обвал (напр., внаслідок *землетрусу*). Донний матеріал у вигляді грязьового (мулістого, каламутного) потоку спускається вниз по схилу з великою (до 70-90 км/год) швидкістю на відстань до сотень км; при цьому не тільки переносить осадовий матеріал, але й еродує морське дно, що може сприяти утворенню підводних каньйонів. Тверду компоненту М.п. складають частки різного розміру (від глинистих до грубозернистих). *Відклади* М.п. (*турбідіти*) значно поширені в сучасних *морях* і у багатьох викопних товщах різного геол. віку.**

**МУЛІТ**, -у, ч. \* **р.** *муллит*, **а.** *mullite*, **н.** *Mullit* **m** – мінерал підкласу острівних *силікатів* з групи *кіаніту-силіманіту*, силікат *алюмінію* острівної будови. *Формула*: 1. За Є.Лазаренком і Г.Штрюбелем: Al<sub>8</sub>(O<sub>3</sub>(O<sub>0,5</sub>OH,F)Si<sub>3</sub>AlO<sub>16</sub>)<sub>2</sub>. За К.Фреєм: 3·Al<sub>2</sub>O<sub>3</sub>·2SiO<sub>2</sub>. Містить (%): SiO<sub>2</sub> – 28,2; Al<sub>2</sub>O<sub>3</sub> – 71,8. Утворює з *силіманітом* безперервний ряд твердих *розчинів*. Кристалізується в ромбічній *сингонії*. Ромбо-дипірамідальний вид. Спайність ясна. *Густина* 3,1-3,2. Тв. 6-7. Безбарвний і фіолетово-рожевий. *Блиск* скляний. М. – високотемпературний мінерал деяких контактово-метаморфічних *порід*. Має хороші вогнетривкі властивості (т-ра плавлення 1825-1850 °С), завдяки чому знаходить широке застосування як кислотостійкий і вогнетривкий матеріал в хімічній, металургійній і керамічній промисловості. Рідкісний. Уперше встановлений в Шотландії (о. Мулл, від якого походить назва мінералу) у вплавлених у лаву глинистих включеннях четвертинних *лав*. (N.L.Bowen, J.W.Greig, E.G.Zies, 1924). Син. – порцит, порцеланіт.

Розрізняють: *α-муліт* (зайва назва *муліту*); *β-муліт* (зайва назва *муліту*); *γ-муліт* (різновид *муліту*, який містить FeO і TiO).

**МУЛОНАКОПИЧУВАЧ**, -а, ч. \* **р.** *илонакопитель*, **а.** *sludge tank*, **н.** *Schlammansammler* **m** – гідротехнічна споруда, штучно створений ставок для накопичення та відстоювання відходів *флотації* та високозольних тонкодисперсних мулів і одержання *проясненої води*, що повертається на *збагачувальну фабрику* для повторного використання. М. споруджуються за межами території *фабрики*, переважно з використанням

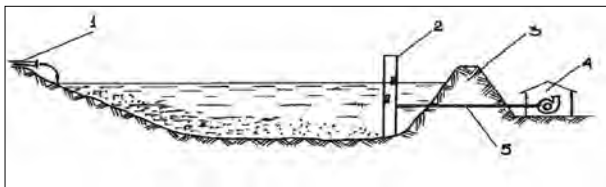


Рис. Мулонакопичувач: 1 – надходження шламу; 2 – забірний колодязь; 3 – гребля; 4 – насосна станція; 5 – трубопровід просвітленої води.

природних заглиблень *рельєфу*. Контури М. огорожуються валом та греблею з боку, протилежного надходженню мулів. Ложе ущільнюється і, при необхідності, вкривається водонепроникним шаром для виключення дренажу мулів до ґрунтових водоносних шарів. Обвалування та греблю насипають шарами з глинистого ґрунту, який зволожується та ущільнюється. Схили зміцнюються плитами або ін. способом. Водозбір *проясненої води* облаштовується в кінці протилежному завантаженню М. Навколо М. споруджуються *дамби* та відвідні канали для захисту від дощових та паводкових вод. Див. також *хвостосховище*. О.А.Золотко, В.С.Білецький.

**МУЛЬДА**, -и, ж. \* р. *mulda*, а. *trough, basin, basin fold*; н. *Synklinale f, Mulde f, Trog m, Muldensenke f* – форма залягання *верств гірських порід* у вигляді чаші чи коритоподібного *прогину*.

**МУЛЬДА ЗСУВАННЯ (ЗРУШЕННЯ) ЗЕМНОЇ ПОВЕРХНІ**, -и, -..., ж. \* р. *mulda sduvannia zemnoji poverychnosti*, а. *shift trough, trough subsidence*; н. *Senkungsmulde f der Erdoberfläche* – ділянка земної поверхні, де відбулося зрушення *гірських порід* під впливом гірничих розробок. Внаслідок порушення природної рівноваги в товщі порід, викликаного *виїмкою*, *переміщення гірських порід* в надрах здійснюється в бік *виробленого простору*. Утворюється зона зрушення, верхня частина якої і являє собою М.з.з.п.

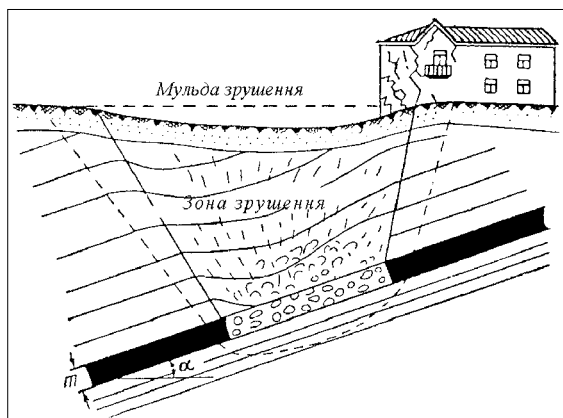


Рис. Схема зрушення гірських порід

Зрушення порід в М.з.з.п. розподіляються нерівномірно. Особливо небезпечними є крайові частини М.з.з.п. (рис.). Природно, що процес зрушення буде тривати до встановлення нового положення рівноваги в товщі порід. Величини виниклих деформацій залежать від багатьох природних і виробничих умов: гірничогеологічних особливостей товщі, потужності *вийманого пласта (покладу)* та його кута падіння, глибини *гірничих робіт*, площі і технології *виїмки* і ін. Головні перетини М.з. – вертикальні перетини *мульди* за простяганням і вхрест простягання пласта, які проходять через точки з максимальними осіданнями поверхні. В.В.Мирний.

**МУЛЬТИПЛЕТИ**, -ів, мн. \* р. *мультиплетети*, а. *multiplets*, н. *Multiplette n pl, Multiplettterme m pl* – група спектральних ліній, близько розміщених одна до одної. Розрізняють синглети (одинарні), дуплети (подвійні), триплети (потрійні) – спектральні лінії, які відповідають кількості розщеплень енергетичного рівня *атома*.

**МУЛЬТИЦИКЛОН**, -а, ч. \* р. *мультициклон*, а. *multiclone*, *multistage cyclone*; н. *Multi(zu)klon m* – повітря- або газоочисний *апарат* відцентрової дії. Складається з кількох невеликих однотипних *апаратів (циклонів)* діаметром від 40 до 200 мм, що розміщені у спільному корпусі, мають спільний завантажувальний *пристрій* і спільні *колектори* продуктів розділення.

**МУНДШТУК**, -а, ч. \* р. *мундштук*; а. *nozzle*; н. *Mundstück n* – деталь різних апаратів і машин, яка має здебільшого форму трубочки або наконечника, що приєднується до робочого органу апарата. Як наконечник на промивальних трубах М. застосовують для покращання розмивання піщаних корків (пробок) у *свердловинах*.

**МУРИТ**, -у, ч. \* р. *мурит*, а. *murite*, н. *Mooreit m* – мінерал, водний основний сульфат магнію, цинку і мангану. *Формула*:  $(\text{Mg,Zn,Mn})_{15}[\text{SO}_4]_2(\text{OH})_{26}\cdot 8\text{H}_2\text{O}$ . *Склад* у % (шт. Нью-Джерсі, США): MgO – 25,41; ZnO – 24,57; MnO – 11,46; SO<sub>3</sub> – 11,11; H<sub>2</sub>O – 27,20. *Домішки*: SiO<sub>2</sub> (0,06). *Сингонія* моноклінна. Призматичний вид. Таблитчастий до пластинчастого, часто зустрічається в субпаралельних *агрегатах*, згрупованих по (010). *Спайність* досконала. *Густина* 2,47. Тв. 3-3,5. Безбарвний. Блиск скляний. Прозорий. У *шліфах* безбарвний. Продукт зміни *пирохроїту*. Знайдений у родов. Стерлінг-Гілл (шт. Нью-Джерсі, США) разом з *родохрозитом*, *цинкітом* та ін. За прізвищ амер. хіміка Г.Е.Мура (Г.Е.Мооре), Л.Н.Бауера, Н.В.Бермана, 1928. Син. – муреїт.

Розрізняють δ-мурит (те ж саме, що й *торейїт*).

**МУРМАНІТ**, -у, ч. \* р. *мурманит*, а. *murmanite*, н. *Murmanit m* – мінерал, складний силікат *натрію, мангану й титану* острівної будови. *Формула*:  $\text{Na}_2\text{MnTi}_3[\text{O}|\text{Si}_2\text{O}_7] \cdot 8\text{H}_2\text{O}$ . За "Fleischer's Glossary" (2004) –  $\text{Na}_2(\text{Ti,Nb})_2\text{Si}_2\text{O}_9 \cdot n\text{H}_2\text{O}$ . *Склад* у % (Кольський п-ів): Na<sub>2</sub>O – 14,94; MnO – 2,92; TiO<sub>2</sub> – 37,33; SiO<sub>2</sub> – 29,13; H<sub>2</sub>O – 8,92. *Домішки*: ZrO<sub>2</sub> (2,0); FeO (1,84); MgO (0,75); CaO (2,10). *Сингонія* моноклінна або триклінна. Пінакоїдальний вид. Форми виділення: таблитчасті *кристали* та листуваті *агрегати*. *Спайність* досконала по (010). *Густина* 2,84. Тв. 2 – 3,5. Колір фіолетовий, рожевий. Блиск металічний. *Риса* вишнева. Знайдений у *нефелінових сієнітах* Кольського п-ва разом з *содалітом*, *нефеліном*, *евдіалітом*, *рамзітом*. За назвою м. Мурманська (Н.Н.Гуткова, 1930).

**МУСКОВІТ**, -у, ч. \* р. *мусковит*, а. *muscovite, potash mica*, н. *Muskovit m* – мінерал класу *силікатів*, алюмосилікат *калію* та *алюмінію* шаруватої будови. *Формула*: 1. За Є.Лазаренком:  $\text{KA}l_2[\text{AlSi}_3\text{O}_{10}(\text{OH}, \text{F})_2](\text{OH})_2$ . 2. За "Fleischer's Glossary" (2004):  $\text{KA}l_2(\text{Si}_3\text{Al})\text{O}_{10}(\text{OH}, \text{F})_2$ . *Склад* у % (з родов. Хазарібаг, шт. Біхар, Індія): K<sub>2</sub>O – 8,81; Al<sub>2</sub>O<sub>3</sub> – 36,72; SiO<sub>2</sub> – 45,57; H<sub>2</sub>O – 5,05; F – 0,15. *Домішки*: Fe<sub>2</sub>O<sub>3</sub>, FeO, MgO, CaO, Na<sub>2</sub>O, Li<sub>2</sub>O, Cr<sub>2</sub>O<sub>3</sub>. *Сингонія* переважно моноклінна. Призматичний вид. *Кристали* таблитчасті, пластинчасті, з гексагональним *обрисом*, стовпчасто-пірамідальні; лускуваті, променисті й волокністі *агрегати*, суцільні листуваті маси. *Спайність* досконала. *Густина* 2,77-2,88. Тв. 2-3. У тонких спайних листках безбарвний, часто жовтуватий, сіруватий, зеленуватий. Блиск скляний. На пл. спайності перламутровий *полюск*. Листки дуже еластичні. *Мусковит* – *породоутворювальний мінерал* гранітних *пегматитів*, *грейзенів* і *кристалічних сланців*. Найбільше значення має М., пов'язаний з *пегматитами*. Родовища: шт. Біхар (Індія), шт. Нью-Гемпшир і

Півн. Кароліна, Півд. Дакота, (США), пров. Онтаріо (Канада), Сибір, Карелія (Росія). Осн. виробники листового М. – Індія і Бразилія, США, Франція, Іспанія, Індія. Серед *слюд* М. відрізняється найвищими електроізоляційними властивостями. У розмеленому вигляді застосовується також в будівельній, хімічній, гумотехнічній і фарфоровій промисловості. Різновид М. *роскоеліт* може використовуватися як *руда на ванадій*. За назвою “Московія” (J.D.Дана, 1850).

Розрізняють: мусковіт барієстий (різновид *мусковіту* рожевого кольору, який містить до 10 % ВаО); мусковіт барієсто-ванадійстий (різновид *мусковіту* з окр. Маріпоза, шт. Каліфорнія, США, який містить 2,39 % ВаО, 1,48 % V<sub>2</sub>O<sub>3</sub> і 1,95 % V<sub>2</sub>O<sub>4</sub>); мусковіт залістий (*лепідомелан*); мусковіт залізний (різновид *мусковіту*, який містить до 13% Fe<sub>2</sub>O<sub>3</sub>); мусковіт літійстий (1. різновид *мусковіту*, який містить понад 4 % Li<sub>2</sub>O; 2. гіпотетичний літійстий член ряду *мусковіту*); мусковіт манганістий (різновид *мусковіту*, який містить до 3 % MnO); мусковіт манганісто-барієстий (різновид *мусковіту* рожевого кольору з родовища Мурматсу, Японія, який містить до 4% ВаО і до 4 % MnO); мусковіт хромістий (різновид *мусковіту*, який містить до 4,8 % Cr<sub>2</sub>O<sub>3</sub>); мусковіт *1М* (моноклінна політипа модифікація *мусковіту*, яка характеризується одношаровою елементарною коміркою); мусковіт *2М* (моноклінна найпоширеніша політипа модифікація *мусковіту*, яка характеризується двошаровою елементарною коміркою).

**МУСКОВІТИЗАЦІЯ**, -ії, ж. \* р. *мусковитизация*, а. *muscovitization*, н. *Muskovitisation* f, *Muskovitisierung* f – метасоматичний процес перетворення *польового шпату* в *мусковіт*.

**МУТАБІЛЬНИЙ**, \* р. *мутабельный*, а. *mutable*, н. *mutabel* – у мінералогії – який утворюється при *вивітрюванні* мінералів і характеризується змінним *складом*. При цьому основна форма будови кристалічної *ґратки* зберігається, а *склад* зазнає ряду послідовних (стадійних) змін при переході від однієї стадійної фази до іншої.

**МУФЕЛЬ**, -я, ч. \* р. *муфель*, а. *muffle*, н. *Muffel* f – камера чи посудина, куди вміщують *проби корисної копалини*, що їх нагрівають або випалюють у печі. Широко застосовують при *аналізі* проб сипучого матеріалу на *вологість*, *вугілля* – на *зольність* тощо.

**МУФТА**, -и, ж. \* р. *муфта*, а. *muff*, *box junction*, *coupling*, *clutch*; н. *Muffe* f, *Kupplung* f, *Hülse* f – *пристрій* (кардан, набір дисків) для поздовжнього з’єднання циліндричних частин *машини* або споруди (напр., *валів*, *труб*, сталевих *канатів*, *кабелів*). Розрізняють М. з’єднувальні (жорсткі та рухомі), зчіпні (з’єднують та роз’єднують деталі на ходу через систему

управління), запобіжні й обгінні (передають обертовий рух тільки в одному напрямку).

**МУФТА ГИРЛОВА**, -и, -ої, ж. \* р. *муфта устьева*; а. *wellhead connector*; н. *Mundmuffe* f – *муфта* для з’єднання підводного гирлового устаткування з гирлом підводної частини *свердловини*.

**МУФТА ГИРЛОВА ЦАНГОВА**, -и, -ої, -ої, ж. \* р. *муфта устьева цанговая*; а. *wellhead collet connector*; н. *Zangmundmuffe* f – *муфта* на блоці *превенторів* чи водовіддільної *колони* для стикування їх з гирловою головою підводної *свердловини*.

**МУФТА ГІДРОДИНАМІЧНА**, -и, -ої, ж. \* р. *муфта гидродинамическая*; а. *fluid coupling*, *hydrodynamic(al) clutch*; н. *hydrodynamische Muffe* f – гідродинамічна передача, яка передає потужність, не змінюючи моменту.

**МУФТА ГЛУХА**, -и, -ої, ж. \* р. *муфта глухая*; а. *end cap*, *fixed coupling*, *rigid coupling*, н. *Endmuffe* f, *Stopfen* m – пробка, заглушка.

**МУФТА ЕКСЦЕНТРИКОВА**, -и, -ої, ж. \* р. *муфта эксцентриковая*; а. *eccentric coupling*; н. *Exzentermuffe* f – *муфта*, яка складається з двох універсальних шарнірів, що забезпечує можливість гвинтам свердловинного гвинтового *насоса* в обоймах здійснювати складне планетарне обертання.

**МУФТА ПУСКОВА**, -и, -ої, ж. \* р. *муфта пусковая*; а. *start coupling*, *starting clutch*, н. *Inbetriebnahmestmuffe* f – *муфта*, яка з’єднує вали протектора та свердловинного гвинтового *насоса*, забезпечує за допомогою висувних кулачків пуск насоса після досягнення ротором *електродвигуна* частоти обертання, відповідної максимальному крутному моменту, і захищає насос від зворотного обертання.

**МЮОН**, -у, ч. \* р. *мюон*, а. *muon*, *heavy electron*, *mu meson*, н. *Muon* n – нестабільна, позитивно ( $\mu^+$ ) або негативно ( $\mu^-$ ) заряджена частинка, маса якої більша за масу *електрона* приблизно в 207 разів. Інша назва – *мю-частинка*. Належать до *лептонів*.

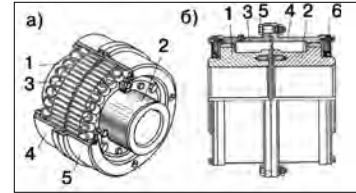


Рис. З’єднувальна муфта:  
а – пружинна: 1, 2 – напівмуфти;  
3 – пружинні секції; 4, 5 – кожух;  
б – зубчаста: 1 – втулки;  
3, 4 – зубчасті обойми; 5 – болти;  
6 – кришка.



**НАБИВКА**, -и, ж. \* р. *забойка*, а. *tamping, stemming*, н. *Besatz m, Besetzen p, Besatzeinbringen p, Abdichten p* – 1) Процес заповнення *шпуру*, *свердловини*, зарядної камери та ін. або їхньої частини, що прилягає до заряду ВР, інертним матеріалом, що здатний виявити опір високому тиску газів *вибуху* та забезпечити замкненість *заряду*. Підвищує ефективність дії *вибуху*. 2) Інертний матеріал (*пісок*, *глина*, бурове борошно, подрібнена *гірська порода*, *вода*), що використовується для забезпечення замкненості *заряду* ВР.

**НАБИГІСТЬ**, -і, ж. \* р. *побежалость*, а. *tarnish*, н. *Anlauf m, Anlaufen p, Anlaufmilt m* – *гра кольорів*, *мінливість* мінералів. Кольорова плівка на поверхні *мінералу*.

**НАБИЙНИК**, -а, ч. \* р. *забойник*, а. *tamper, rammer, stemmer*, н. *Ladestock m, Ladegerät p* – алюмінієвий або дерев'яний з алюмінієвою насадкою стержень, що використовується при заряджанні та *набивці шпурів* (*свердловин*).

**НАБРИЗК-БЕТОН**, -...-у, ч. \* р. *набрызг-бетон*, а. *shotcrete*, н. *Spritzbeton m* – штучний матеріал (бетон), що складається із суміші *цементу*, *піску*, *гравію* чи *цебеню* та *домішок* для прискорення затвердіння. Одержують нанесенням цієї суміші безопалубковим методом. Застосовують для *кріплення гірничих виробок* в широкому діапазоні гірничо-геологічних умов у вигляді самостійної конструкції (в скельних і щільних глинистих *грунтах* з коеф. міцності  $f > 4$ ).

Приклад використання Н.-б.: шість установок AL-262.1 компанії Aliva були використані для нанесення *набризк-бетону* в порталній частині і на прилеглій території 26 *тунелів* у Венесуелі. Найдовший *тунель* Tazon (6989 м), в якому зроблене нанесення бетону на дільниці довжиною 200 м і висотою 25 м. Відстань транспортування цементної суміші коливалася в межах 60 – 150 м при тиску 5-7 атм. Добова продуктивність нанесення сухої суміші становила 20 – 30 м. Крупність гравію в Н. - до 20 мм (World Tunnell. - 2000. - 13, 2. - 3. 69.). В.С.Білецький.

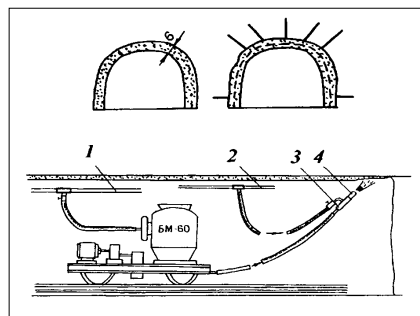


Рис. Кріплення виробок набризк-бетоном:  
1 – стиснуте повітря; 2 – вода;  
3 – змішувач; 4 – сопло.

**НАБРЯКАННЯ**, -..., с. \* р. *набухание*; а. *swelling*; н. *Aufquellen p, Quellen p, Schwellen p, Anschwellen p* – процес зв'язування рідини або газу *гелем* чи *твердим тілом*, що супроводжується збільшенням об'єму за рахунок вбирання *рідини*, при цьому форма тіла, що набрякає, в основному не змінюється. Син. – *набухання*.

**НАБУХАННЯ**, -..., с. \* р. *набухание*, а. *swelling*, н. *Schwellung f, Schwellen p, Anschwellen p, Aufquellen p, Quellen p* – здатність матеріалів, зокрема *глинистих порід*, збільшуватися у об'ємі внаслідок вбирання *води*. Характеризується коефіцієнтом Н., який дорівнює відношенню об'єму набухлої *породи* до її первісного об'єму. Н. відбувається внаслідок проникнення *води* між пакетами кристалічних *траток* мінералів. Найбільшу здатність до *набухання* звичайно мають *глини* та *глинисті сланці*. Коеф. Н. *глин* коливається від 2 до 1,5, *сутісків* – від 1,5 до 1,05. Для *пісків* коеф. Н. дорівнює 1. Н. *гірських порід* приводить до деформації *виробок*, руйнування *кріплення*, зсування *залізничної колії* та ін.

**НАБУХАННЯ ГЛИНИСТИХ КОМПОНЕНТІВ**, -..., с. \* р. *набухание глинистых компонентов*; а. *swelling of clay components*; н. *Quellen p von tonhaltigen Komponenten* – явище збільшення об'єму глинистих компонентів (особливо монтморилонітових) при зіткненні із запомповуваними у *нафтовий пласт* (прісними) водами, що призводить до закупорювання пор *колектора* і, як наслідок, до зменшення проникності *порід*. Син. – розбухання глинистих компонентів.

**НАВАЛ (РОЗВАЛ) ВИСАДЖЕНОЇ ГІРНИЧОЇ МАСИ**, -у (-у), -..., ч. \* р. *навал (развал) взорванной горной массы*, а. *disintegration of broken rock*; н. *hereingesprengtes Haufwerk n der Bergmassen* – розташування на робочому майданчику *гірничої маси*, роздробленої та обваленої *вибухом* шпурових, свердловинних або камерних *зарядів*; ширина і висота Н.в.г.м. поряд з грудкуватістю є основним параметром, що впливають на продуктивність *екскаваторів* при прибиранні *гірничої маси*.

**НАВАЛКА ВУГІЛЛЯ**, -и, -..., ж. \* р. *навалка угля*, а. *coal loading*, н. *Kohlenladung f, Kohlenfüllen p, Kohlenwegfüllen p* – навантаження відбитого від масиву *вугілля* на вибійний *конвеєр* або інші транспортні засоби.

**НАВАЛЮВАЛЬНА МАШИНА**, -ої, -и, ж. \* р. *навалочная машина*, а. *longwall loader*; н. *Streblademaschine f* – *гірнична машина* для навантаження на вибійний *конвеєр* вугілля, відбитого *вибухом* у довгому *очисному вибої*. В сучасних технологіях майже не застосовується.

**НАВАНТАЖЕННЯ**, -..., с. \* р. *нагрузка*, а. *load*, н. *Belastung f* – 1) Кількість (маса, об'єм) оброблювального матеріалу, який надходить на *апарат* або транспортний *пристрій* за одиницю часу. Звичайно для сипких матеріалів виміром Н. є кількість т/год, для розріджених матеріалів, *пульп*, *суспензій* – в м<sup>3</sup>/год. Крім того, виділяють термін п і т о м е *навантаження*, напр., на збагачувальний апарат, під яким розуміють Н. на одиницю характерного для даного *апарата* розміру: - для *відсаджувальних машин*, *грохотів*, *фільтрів* тощо – т/год на 1 м<sup>2</sup> робочої площі; - для *важкосередовищних сепараторів* (іноді також для *відсаджувальних машин*) – т/год на 1 м ширини робочого відділення; - для *флотаційних машин* – м<sup>3</sup>/год на 1 м<sup>3</sup> об'єму флотаційної камери; - для *зсушувачів*, *гідровлічних класифікаторів*, *відстійників* тощо – м<sup>3</sup>/год на 1 м<sup>2</sup> дзеркала поверхні *пульпи* чи *суспензії*. Величина питомого Н. має суттєве значення як параметр, що тісно пов'язаний з технологічною *ефективністю розділення мінеральних сумішей*, зокрема має граничні значення, за яких процес може відбутися з достатньою для практики *ефективністю*. 2) Дія або сукупність дій, операцій до значення “навантажити”, “навантажувати”. Напр., у *кар'єрах* розрізняють нижнє навантаження, при якому транспортний горизонт знаходиться на рівні горизонту стояння навантажувальної машини чи нижче його. 3) Зовнішні сили або моменти. Враховуються при розрахунку споруд і окремих конструкцій, роботі двигунів тощо. 4) Електричне Н.: а к т и в н е Н. – активний електричний опір (напр., лампи, нагрівальні прилади); є м к і с н е Н. – навантаження

ланцюга змінного струму, при якому вплив ємності переважає над впливом індуктивності, а струм при цьому випереджає напругу; і н д у к т и в н е Н. – навантаження ланцюга змінного струму, при якому вплив індуктивності переважає над впливом ємності, а струм при цьому відстає від напруги. В.С.Білецький.

**НАВАНТАЖЕННЯ ВЕНТИЛЯЦІЙНЕ**, -..., -ого, с. – Див. вентиляційне навантаження.

**НАВАНТАЖЕННЯ ВІБРАЦІЙНЕ**, -..., -ого, с. \* р. *нагрузка вибрационная*; а. *vibratory load*; н. *Vibrationsbelastung* f – при свердловинному видобуванні – навантаження, яке зумовлене механічними коливаннями, напр., у колоні насосних штанг нафтових свердловин.

**НАВАНТАЖЕННЯ ЗМІННЕ**, -..., -ого, с. \* р. *нагрузка переменная*; а. *variable load*, н. *Wechselast* f – навантаження, яке в перебігу часу може набувати різних значень. Мінливе, непостійне навантаження. Приклад 1 – у морських гірничих технологіях – дедвейтне навантаження плавучої платформи на відміну від нормальної водотоннажності при завантаженому баласті; створюється за рахунок вантажу труб різного асортименту, глинопорошку та сухого цементу, палива, бурового розчину та питної води. Див. також навантаження змінне палубне. Приклад 2 – при бурінні – навантаження на буровий інструмент, яке залежить від характеристик гірської породи.

**НАВАНТАЖЕННЯ МОНТАЖНЕ**, -..., -ого, с. \* р. *нагрузка монтажная*; а. *erection load*; н. *Montagebelastung* f – при свердловинному видобуванні – навантаження на буровий верстат, що виникає внаслідок піднімання або опускання вежі.

**НАВАНТАЖЕННЯ ЗМІННЕ ПАЛУБНЕ**, -..., -ого, -ого, с. \* р. *нагрузка палубная переменная*; а. *variable deck load*; н. *Wechseldeckbelastung* f – у морських гірничих технологіях – вага непостійно встановленого на палубі устаткування, складів, баласту і т. п., яку бурове устаткування здатне втримувати.

**НАВАНТАЖЕННЯ НА НАСОСНІ ШТАНГИ**, -..., с. \* р. *нагрузки на насосные штанги*; а. *loads on sucker rods*; н. *Belastungen* f pl auf die Pumpenstangen – сума навантажень на насосні штанги. Розрізняють вібраційні, динамічні, статичні, інерційні, екстремальні та ін. навантаження.

**НАВАНТАЖЕННЯ НА НАСОСНІ ШТАНГИ ВІБРАЦІЙНІ**, -..., с. \* р. *нагрузки на насосные штанги вибрационные*; а. *vibration (al) loads on sucker rods*; н. *Vibrationsbelastungen* f pl auf die Pumpenstangen – навантаження, які зумовлені власними коливаннями (вібраціями) в штангах під дією ударного прикладання і зняття гідростатичного навантаження (див. навантаження на насосні штанги статичні) на плунжер (від ваги стовпа рідини) протягом подвійного ходу (вверх і вниз).

**НАВАНТАЖЕННЯ НА НАСОСНІ ШТАНГИ ДИНАМІЧНІ**, -..., с. \* р. *нагрузки на насосные штанги динамические*; а. *dynamic loads on sucker rods*; н. *dynamische Belastungen* f pl auf die Pumpenstangen – сума інерційних і вібраційних навантажень на насосні штанги.

**НАВАНТАЖЕННЯ НА НАСОСНІ ШТАНГИ ЕКСТРЕМАЛЬНІ**, -..., с. \* р. *нагрузки на насосные штанги экстремальные*; а. *extreme loads on sucker rods*; н. *extremale Belastungen* f pl auf die Pumpenstangen – навантаження, максимальні при ході штанг вгору і мінімальні при ході вниз.

**НАВАНТАЖЕННЯ НА НАСОСНІ ШТАНГИ ІНЕРЦІЙНІ**, -..., с. \* р. *нагрузки на насосные штанги инерционные*; а. *mass (inertial) loads on sucker rods*; н. *Trägheitsbelastungen* f pl auf die Pumpenstangen – навантаження, які зумовлені прискоренням колони штанг у верхній і нижній мертвих точках та інерцією стовпа рідини в момент початку її руху.

**НАВАНТАЖЕННЯ НА НАСОСНІ ШТАНГИ СТАТИЧНІ**, -..., с. \* р. *нагрузки на насосные штанги статические*; а. *static [dead, permanent] loads on sucker rods*; н. *statische Belastungen* f pl auf die Pumpenstangen – навантаження, які зумовлені вагою штанг у рідині і вагою стовпа рідини.

**НАВАНТАЖЕННЯ НА ОЧИСНИЙ ВИБІЙ (ВІЙМКОВЕ ПОЛЕ, ПАНЕЛЬ, ПОВЕРХ, ПЛАСТ, БЛОК ТА ІН.)**, -..., с. \* р. *нагрузка на очистной забой (выемочное поле, панель, этаж, пласт, блок и т.д.)*, а. *breakage face (district, extraction panel, floor, seam, block etc.) load*, н. *Förderungsintensität* f, *Abbaustreb- (Abbaufeld-, Abbaupanel-, Bausohlen-, Flöz-, Abbaublock-) belastung* f, *Strebleistung* f – кількість корисної копалини, добутої за одиницю часу з очисного вибою (віймкового поля, панелі, поверху, пласта, блоку та ін.). Максимально можливе навантаження обмежується продуктивністю виїмальних машин, умовами провітрювання виїмкової дільниці щодо газового фактора, рівнем організації робіт. Максимально можливе навантаження обмежується продуктивністю виїмальних машин, умовами провітрювання виїмкової дільниці щодо газового фактора, рівнем організації робіт.

П.П.Голембієвський.

**НАВАНТАЖУВАЛЬНА МАШИНА**, -ої, -и, ж. \* р. *погрузочная машина*, а. *loading machine, loader*; н. *Lader* m, *Lademaschine* f – самохідна, причіпна або стаціонарна гірничо-шахтна машина, що захоплює, навантажує, переміщує й укладає в транспортні засоби, штабелі або відвали сипкі, грудкові чи поштучні вантажі. Призначена, зокрема, для навантаження гірничої маси при проходці капітальних і підготовчих виробок або у місцях накопичення розпушеної гірничої маси на поверхні.

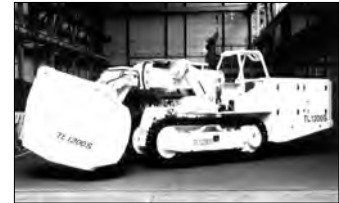
Провідні вітчизняні виготовники Н.м. – Дружківський машинобудівний з-д та Криворізький з-д гірничого машинобудування.

Приклади: 1) Н.м. типу МПЗ (Кривий Ріг, Україна) має продуктивність 2,0 м<sup>3</sup>/хв, місткість ковша 0,6 м<sup>3</sup>, ширина захоплення 2,7-3,2 м, максимальний розмір шматка матеріалу 600 мм, маса машини 6,7 т 2) Н.м. для підземних робіт з боковим розвантаженням ковша "Badger" TL1200S фірми HAZEMAG & EPR має місткість ковша 1,2 м<sup>3</sup>. Ю.А.Поляєв.

**НАВАНТАЖУВАЛЬНА МАШИНА ПІДЗЕМНА**, -ої, -и, -ої, ж. \* р. *погрузочная машина подземная*, а. *underground loading machine, underground loader*; н. *Untertagelader* m, *Untertagelademaschine* f – гірничо-шахтна машина, призначена для навантаження гірничої маси в шахтні трансп. засоби. Розрізняють два осн. типи Н.м.п.: ківшеві



Навантажувальна машина ківшева МПЗ.



Навантажувальна машина з боковим розвантаженням ковша "Badger" TL1200S.



Підземна навантажувальна машина ківшева типу МПКТ. З гусеничною ходовою частиною.

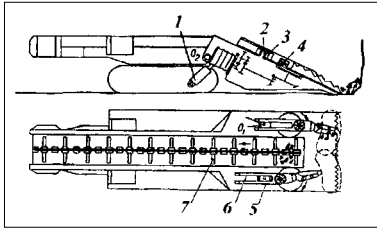


Рис. 1. Підземна навантажувальна машина безперервної дії з нагрібаючими лапами типу ПНБ: 1 – гідроциліндр; 2 – цапфа; 3 – “сухарик”; 4 – кривошип; 5 – загібаючі лапи; 6 – паз; 7 – конвеєр.

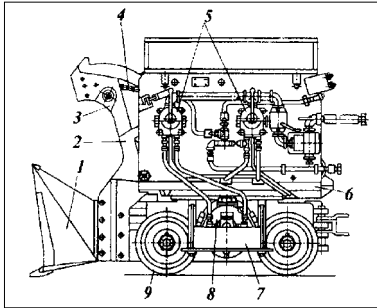


Рис. 2. Підземна навантажувальна машина ківшева типу ППН з коліснорейковою ходовою частиною: 1 – ківш; 2 – куліса; 3 – траверса; 4 – ланцюг; 5 – органи управління; 6 – платформа; 7 – підніжка; 8 – пневматичний двигун; 9 – ходовий візок.

**НАВАНТАЖУВАЛЬНИЙ ПУНКТ**, -ого, -у, ч. \* **р.** погрузочный пункт, **а.** loading point, loading station; **н.** Ladepunkt m – 1) Місце, де ведеться навантаження гірничої маси до транспортних посудин (вибій, склад та ін.), включаючи відповідне устаткування. 2) Вузол стику двох видів транспорту, де здійснюється навантаження гірничої маси у вагонетки (вагози). 3) Самохідний, причіпний або стаціонарний пристрій, що усереднюють, акумулюють, навантажують, переміщують та укладають на транспортні засоби, штабелі або відвали сипкі, грудкові чи поштучні вантажі.

Н.п. вугільних підприємств класифікують за: # терміном використання – переносні (до 5 діб), напівстаціонарні (до 1,5 року) та стаціонарні (понад 1,5 року); # засобами транспорту на експлуатаційному штреку – конвеєрні, рейкові; # кількістю рейкових колій у виробці – одноколіїні та двоколіїні; # наявністю підготовчого вибою – з вибоєм та без вибою; # наявністю акумулюючої ємності – з ємністю та без ємності. На навантажувальному пункті здійснюють обмін завантажених та порожніх вагонеток, переміщення вагонеток під час їх навантаження, укладання вугілля у вагонетки та перекривання міжвагонного простору під час завантаження составів, випуск вугілля з бункерів, магазинуючих уступів. Обмін навантажених составів на порожні, як правило, здійснюють електровозами або за допомогою маневрових лебідок, канатних штовхачів. Пересування вагонеток під час їх завантаження здійснюється штовхачами. На напівстаціонарних навантажувальних пунктах випуск вугілля з бункера повинно здійснюватися за допомогою живильників. На цих навантажувальних пунктах використовуються автоматизовані комплекси механізмів, що спроможні в автоматичному режимі здійснювати процес завантаження та обміну вагонеток під пунктом навантаження після встановлення першої вагонетки составу під завантаження. Продуктивність автоматизованих навантажувальних

(прямого черпання, періодичної дії, напр., типу ППН) і з нагрібаючими лапами (безперервної дії, напр., типу ПНБ). За способом розвантаження ківшеві (об'єм ковшу 0,2-0,5 м<sup>3</sup>) Н.м.п. розділяють на машини: • прямого розвантаження (з перекиданням ковшу безпосередньо в зчеплену з Н.м.п. шахтну вагонетку); • ступінчастого розвантаження (ківш розвантажуються у приймальний бункер); • з бічним розвантаженням ковшу в шахтні вагонетки, на конвеєр, інші транспортні засоби. Вітчизняні Н.м.п. мають продуктивність: періодичної дії – 0,8-1,2 м<sup>3</sup>/хв; безперервної дії – 2,2-2,5 м<sup>3</sup>/хв. Фронт навантаження Н.м.п. – 2,2-3,2 м. Ю.А.Полетаєв.

вальних пунктів складає 200 – 500 т/год. На перевантажувальних пунктах здебільшого використовуються хитні живильники стаціонарного (КТ та ЛКП) типу, що встановлюються на рамі, та підвісні (КЛ). Знаходять застосування гідравлічні живильники (ПГ-500 та ПГ-200) продуктивністю до 500 т/год. Обслуговування пункту здійснює один оператор. В Україні інститутом Центродіпрошахт розроблені типові проекти Н.п. для сполучення гірничих виробок. Ю.А.Полетаєв.

**НАВАНТАЖУВАЛЬНІ МАШИНИ ТОРФОВІ**, -их, -шин, -их, мн. \* **р.** погрузочные машины торфяные, **а.** peat loading machines; **н.** Torflademaschinen f pl – призначені для навантаження торфу в транспортні засоби. За способом навантаження поділяються на машини періодичної (вантажні крани торфові і гідравлічні навантажувачі) і безперервної (вантажна машина торфова) дії. Продуктивність до 270-280 м<sup>3</sup>/год. Див. також торфові машини і комплекси.

**НАВАНТАЖУВАЛЬНІ РОБОТИ**, -их, -іт, мн. \* **р.** погрузочные работы, **а.** loading operations, **н.** Ladearbeiten f pl – у гірництві – у гірництві – сукупність операцій по переміщенню гірських порід, матеріалів, устаткування та ін. у транспортні засоби.

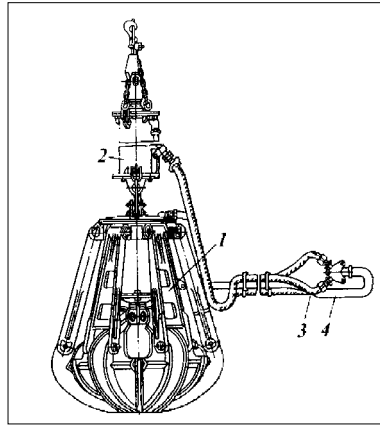
**НАВАНТАЖУВАЛЬНО-ДОЗУВАЛЬНИЙ ПРИСТРІЙ ШАХТНИЙ**, -...-ого, -ю, -ого, ч. \* **р.** погрузочно-дозировочное устройство шахтное, **а.** mine loading and metering equipment; **н.** Gruben-Lade- und -Dosiervorrichtung f – комплекс механізмів для дозованого завантаження гірничої маси в вагонетки. Встановлюється в підземній камері біля стовбура і забезпечує рівномірну роботу підіймальних установок. Особливість конструкції – наявність акумулюючого бункера і похилого або вертикального дозувального бункера (дозатора) із затвором (або живильником), що подає гірничу масу з першого у другий. Утворення дози за об'ємом проводиться різними способами. Один з них – застосування реле часу. Найбільш поширені датчики рівня (радіоізотопні, електронні і ін.), що дають імпульс на закриття затвора після заповнення дозатора гірн. масою до рівня, відповідного об'єму дози. Ю.А.Полетаєв.

**НАВАНТАЖУВАЛЬНО-ТРАНСПОРТНІ МАШИНИ ШАХТНІ**, -...-их, -шин, -их, мн. \* **р.** погрузочно-транспортные машины шахтные; **а.** load-haul-dump machines, **н.** Gruben-Bunkerfahrlader m pl, Schaufelfahrlader m pl – слугують для навантаження і переміщення відбитої гірничої маси при підземних гірничих роботах. За конструктивним виконанням і принципом дії поділяються на 2 групи: ківшового типу з навантажувально-транспортним ковшем і бункерні з ківшовим навантажувальним органом і акумулюючим бункер-кузовом. Широко застосовуються ківшові Н.-т.м. Осн. переваги: висока потужність і продуктивність, мобільність при автономному приводі, здатність долати підйоми до 20° (порожняком), можливість одночасної роботи в декількох вибоях. Ківшова Н.-т.м. складається з шарнірно-зчленованого шасі на пневмоколісному ході з обома ведучими мостами, силової установки, ківшового навантажувального органу і кабіни управління. Закордонні фірми, які виробляють Н.-т.м.: “Wagner”, “Eimco” (США), “Jarvis clark” (Канада), “Gutenhoffnungshutte”, “Schopf” (ФРН), “ARA” (Фінляндія), “Equipment Miner” (Франція), “Kawasaki” (Японія). Бункерні Н.-т.м. призначені для навантаження дрібної гірничої маси і доставки її до місця розвантаження на відстань не більше 100 м в осн. при проходженні гірничо-підгот. і нарізних виробок, коли за умовами вентиляції не можна використовувати більш потужні дизельні ківшові Н.-т.м. Бункерна Н.-т.м. складається з пневмоколісного шасі з приводом від пневмодвигунів, ківшового робочого органу нижнього черпання ємністю 0,12-0,54

м<sup>3</sup>, самоскидного бункер-кузова ємкістю 0,75-2,5 м<sup>3</sup> і системи управління. Ю.А.Полетаєв.

**НАВАНТАЖУВАЧ**, -а, ч. \* р. *грузопогрузчик* (погрузочная машина), а. *loader*, н. *Lademaschine* f, *Lader* m – те ж саме, що й *навантажувальна машина*: самохідна, причіпна або стаціонарна машина, що захоплює, навантажує, переміщує й укладає в транспортні засоби, *штабелі* або *відвали* сипкі, грудкові чи поштучні вантажі. Розрізняють ківшеві, *грейферні* та інші Н.

Приклади: 1) Н. ковшовий ПКУА (Кривий Ріг, Україна) призначений для *механізації* в підземних умовах навантаження гірничої маси при проходці водовідливних каналок. Н. працює у *виробках*, які обладнані *рейковою колією* шириною 600; 750; 900 мм та магістраллю стиснутого повітря, яка забезпечує тиск 0,5-0,6 МПа. Продуктивність 0,3-0,13 м<sup>3</sup>/хв., вантажопідйомність 1000 кгс, місткість ковша 0,15 м<sup>3</sup>, маса машини 5,9 т 2) Н. *грейферний*, призначений для



Виконавчий вузол *грейферного навантажувача КС-3*: 1 – *грейфер*; 2 – *пневмоміодіймач*; 3 – *пневмосистема*; 4 – *водилю*.



*Навантажувач ківшевий універсальний ПКУА*.

навантаження великогрудкової *гірничої маси* та ін. вантажів. Див. також *автонавантажувач*. Ю.А.Полетаєв.

**НАВАНТАЖУВАЧ КАР'ЄРНИЙ**, -а, -ого, ч. \* р. *погрузчик карьерный*, а. *open pit loader*; н. *Tagebaulademaschine* f, *Tagebaulader* m – самохідна *навантажувально-транспортна машина* циклічної дії з *навісним* робочим органом у вигляді *ковша*, шарнірно закріпленого на кінці стріли. За способом розвантаження *ковша* Н.к. поділяють на *фронтальні*, з *боковим* розвантаженням і з *розвантаженням ковша* назад, через себе. Використовується для навантажування і транспортування на відстань до 1 км *напівскельних* та *скельних* г.п. або для *виймання* м'яких г.п. та їх транспортування.



*Навантажувач фірми Caterpillar*.

Осн. вузли конструкції: *двигун*, *шасі*, *навантажувальне* обладнання. Найбільш поширені Н.к. вантажопідйомністю 15-30 т і ємністю *ковша* 8-20 м<sup>3</sup>. Фірмою "Clark" створений Н.к. вантажопідйомністю 32,7 т і потужністю 1030 кВт. А.Ю.Дриженко.

**НАВАХОЇТ**, -у, ч. \* р. *навахоит*, а. *navajoite*, н. *Navajoit* m – *мінерал*, водний оксид *ванадію*. *Формула*: V<sub>2</sub>O<sub>5</sub>·3H<sub>2</sub>O. *Склад* у % (з родов. Монумент Веллей, США): V<sub>2</sub>O<sub>5</sub> – 71,68; V<sub>2</sub>O<sub>4</sub> – 3,08; H<sub>2</sub>O – 20,30. *Домішки*: Fe<sub>2</sub>O<sub>3</sub> (3,58); SiO<sub>2</sub> (1,20); CaO (0,22). *Сингонія* моноклінна. Утворює *волокнисті агрегати*. *Густина* 2,56. Тв. < 2. *Колір* темно-коричневий. *Риса* буре. Знайдений в урано-ванадієвому родов. Монумент Веллей в Навахо, шт. Арізона (США). Рідкісний. За назвою місцевості Навахо (A.D.Weeks, M.E.Thompson, W.T.Pecora, 1954).

**НАВЕТТА**, -и, ж. – Див. *огранка*.

**НАВКОЛИШНЄ СЕРЕДОВИЩЕ**, -ого, -а, с. \* р. *окужающая среда*, а. *environment*, н. *Umgebung* f – *середовище життя* і *діяльності людства*, оточуючий людину *природний* і *техногенний* нею матеріальний світ. Н.с. включає *природне* і *техногенне* середовище, тобто сукупність *соціально-економічних факторів*, *характерних* для даного етапу розвитку суспільства і його взаємодії з *природою*. *Техногенне* середовище в епоху НТР суттєво (і негативно) впливає на *глобальні природні процеси*. Часто під терміном Н.с. розуміють лише *навколишнє природне середовище (довкілля)*; в такому розумінні цей термін використовується у міжнародних угодах. В.С.Білецький.

**НАГАГІТ**, -у, ч. \* р. *нагагит*, а. *nagyagite*, н. *Nagyagit* m, *Nagyaiterz* n – *мінерал* класу *сульфідів*, *інтерметалічна* сполука шаруватої будови. *Формула*: 1. За Є.Лазаренком: Pb<sub>5</sub>AuSbTe<sub>3</sub>S<sub>6</sub>. 2. За К.Фреєм і Г.Штрюбелем: Pb<sub>5</sub>Au(Sb,Te)<sub>4</sub>S<sub>5-8</sub>. *Домішки* Fe. *Склад* у % (родовище Секерімб, Румунія): Pb – 55,44; Au – 8,43; Te – 18,92; Sb – 6,61; S – 9,69. *Сингонія* тетрагональна або ромбічна. Вид ромбо-дипірамідальний. *Форми виділення*: *тонкопластинчасті кристали* та *масивнозернисті* й *листуваті агрегати*. Часто зустрічаються *викривлені кристали*. В *англіфах* проявляються *складні мозаїчні двійники*. *Спайність* досконала. *Густина* 7,41. Тв. 1-1,5. *Колір* і *риса* *чорнуваті*, *свинцево-сірі*. *Блиск* *металічний*, *сильний*. *Пластинки* *гнучкі*. Трохи *ковкий*. *Непрозорий*. Зустрічається в *гідротермальних родовищах* разом з *алтаїтом* та ін. *телуридами*, *золотом*, *сульфідами* і *карбонатами*. Сировина для одержання *золота*. Знахідки: Кріппл-Крінк (шт. Колорадо, США), Калгурлі, Австралія, Манка (Алтай, РФ). Від назви *родовища* Секерімб – Над'яг у Румунії (A.G.Werner, 1789). Син. – *над'ягіт*, *блиск телуровий*, *руда телуриста листова*.

**НАГІРНА РІВНИНА**, -ої, -и, ж. \* р. *нагорная равнина*, а. *mountain plain*, н. *Gebirgsebene* f – *рівнина*, яка розташована високо в горах. Н.р. бувають різного *генезису*. На відміну від плато *менше розчленована*.

**НАГІРНІ ТЕРАСИ**, -их, -рас, мн. – Див. *тераси*.

**НАГІР'Я**, -..., с. \* р. *нагорье*, а. *high plateau*, *highland*; н. *Hochgebirgsplateau* n, *Hochland* n – *значні за площею ділянки* *земної поверхні* з *характерним поєднанням гірських масивів*, *плоскогір'їв*, *хребтів* і *долин*, які *чергуються* з *широкими* *плоскими котловинами*. Розташовані високо над рівнем моря. Приклад: Вірменське, Іранське *нагір'я*, Сх. Памір, *внутрішні райони Малої Азії*.

**НАГКОЛІТ**, -у, ч. \* р. *нагколит*, а. *nahcolite*, н. *Nahcolit(h)* m – *мінерал*, *карбонат натрію*. *Формула*: Na[H | CO<sub>3</sub>]. *Містить* (%): Na<sub>2</sub>O – 36,90; CO<sub>2</sub> – 52,38; H<sub>2</sub>O – 10,72. *Сингонія* моноклінна, *призматичний* вид. Утворює *пухкі кристалічні агрегати*, *пористі маси*, а також *призматичні кристали*. Присутні *двійники зростання* та *проростання*, які часто дають *сітчасті пластинчасті утворення*. *Спайність* по (101) досконала, по (110) ясна. *Густина* 2,21. Тв. 3,0. Безбарвний до білого, іноді сірий. *Блиск* *скляний*, на *площинній спайності* *смолистий*. *Риса* *безбарвна*. Прозорий. Розчиняється у воді. У *шліфі* безбарвний. Утворюється в деяких *солоних озерах* та *мінеральних джерелах*, де знаходиться разом з *троною* і *термонатритом*. За назвою хім.

елементів *натрію*, *водню* (лат. hydrogenium), *вуглецю* (лат. carboneum) і грецьк. “літос” – камінь (F.A.Bannister, 1928).

**НАГЛЯД ГІРНИЧИЙ, НАГЛЯД ГІРНИЧОТЕХНІЧНИЙ**, -у, -ого, ч. – Див. *гірничий нагляд*.

**НАГНІТАННЯ**, -..., с. \* **р.** *нагнетание*; **a.** *squeeze, delivery, injection*; **n.** *Injektion* f – процес подавання у *свердловину робочого агента (бурового або цементного розчину)*, рідини *глушіння, промивної рідини, газу, витіснювальних рідин, розчинів і газів*. Дія за значенням, натискаючи, переміщати і зосереджувати плинні речовини (повітря, рідину і т. ін.) в обмеженому просторі. Син. – запомповування, напompовування.

**НАГНІТАЧ**, -а, ч. \* **р.** *нагнетатель*; **a.** *blower, supercharger*, **n.** *Verdichter m, Luftverdichter m, Pumpe f* – насос для нагнітання повітря, газу, рідини.

**НАГОЛЬНИЙ КРЯЖ** – півд.-східна частина *Донецького кряжу*. Розташований на півдні Луганської обл. та на заході Ростовської обл. РФ. *Рельєф* ускладнений пасмами, гривами та куполами (Грибоваха, 222 м, Дяківський, Центральний). Геоструктурно Н.к. приурочений до зниження *Донецької складчастої споруди*. Укладений г.ч. *пісковиками, вапняками і сланцями*. Характерне жильне поліметалеве зруденіння. *Гірничі роботи* на Н.к. відомі з скіфсько-аланських часів (видобуток золота).

**НАГРІВ**, -у, ч. \* **р.** *нагрев, нагревание*; **a.** *heating (up), heat*; **n.** *Aufwärmung* f – 1) Дія і стан за значенням робити щось гарячим або теплим. 2) Ступінь, до якого що-небудь нагріто. 3) Поверхня чого-небудь, площа, яку нагрівають.

**НАГРІВАННЯ**, -..., с. \* **р.** *нагревание*; **a.** *heating (up)*; **n.** *Aufwärmen* n – дія за значенням робити що-небудь гарячим або теплим. Напр., Н. *зв'язуючого при брикетуванні вугілля*, Н. вентиляційного струменя *шахти* у холодну пору року тощо.

**НАДГЛИБОКЕ БУРІННЯ**, -ого, -..., с. \* **р.** *сверхглубокое бурение*, **a.** *ultradeep drilling*, **n.** *übertiefes Bohren n, Abteufen n, Übertiefbohrung f* – процес спорудження *свердловин у земній корі* на глибини, максимальні для сучасної науки і практики. Призначене для пошуку й розвідки *родовищ корисних копалин*, зокрема в глибинних шарах Землі, вивчення геолого-фізичних параметрів *земних надр*, закономірностей утворення та розміщення *мінеральної сировини*, прогнозу можливих *землетрусів*, оцінки небезпеки захоронення радіоактивних відходів на великих глибинах. По всій глибині відбирається *керна*. До надглибоких відносять *свердловини* глибиною бл. 6000 м і більше, яких щороку будується кілька десятків.



Криворізька надглибока свердловина НГ-8. Панорама виробничого комплексу поблизу с. Новоіванівка, Дніпропетровська обл.

### Найглибші свердловини світу

Назва, де знаходиться	Роки буріння	Фактична глибина	Проектна глибина	Призначення
Кольська СГ-3	1970 – 1994	12,266	15	Наукове буріння
Берта-Роджерс, США		9,583		Пошук нафти і газу
1-Бейден, США, Оклахома	1970-1972	9,159		Пошук нафти і газу
КТВ Hauptbohrung, Німеччина	1990 – 1994	9,1	10	Наукове буріння
1-ЕЕ Юніверсіті, США		8,686		Пошук нафти і газу
Цистердорф, Австрія		8,553		Пошук нафти і газу
Саатлінська, Азербайджан	1977 – 1990	8,324	11	
Ямальська, РФ	2000 – 2006	Бл. 8,000		Наукове буріння Пошук нафти і газу
1-СЛ-5407, США, Луїзіана	1970	7,803		
Бігхорн, США, Вайомінг		7,583		Пошук нафти і газу
Шевченківська-1, Західна Україна	1982	7,52		Пошук нафти і газу
Тюменська СГ-6, Західний Сибір	1987 – 1996	7,502	8	Пошук нафти і газу
Бурун, Північний Кавказ		7,5		
Колвінська, Архангельська область	1961	7,057		
Синевідна, Західна Україна		7,0		
Тімано-Печорська СГ-5, Північний Схід Росії	1984 – 1993	6,904	7	
Ен-Яхтинська СГ-7, Західний Сибір		6,9	7,5	Пошук нафти і газу
Аралсорська СГ-1, Прикаспійська низовина	1962 – 1971	6,8		Пошук нафти і газу
Сильян Ринг, Швеція		6,8		Пошук нафти і газу
Біжсальська СГ-2, Прикаспійська низовина, Азербайджан	1962 – 1971	6,7		Пошук нафти і газу
Уральська СГ-4, Середній Урал	1985	6,1	15	Пошук мідних руд, вивчення будови Уралу
Ново-Єлховська, Татарстан	1988	5,881		
Криворізька СГ-8, Україна	1984 – 1995	5,382	12	Пошук залізнитих кварцитів
Воротіловська, Поволжя	1989 – 1992	5,374		Пошук алмазів, вивчення Пучеж-Катунської астроблеми
Мурунтауська СГ-10, Узбекистан	1984	3	7	Пошук золота

[http://www.vokrugsveta.ru/publishing/vs/archives/?item\\_id=417](http://www.vokrugsveta.ru/publishing/vs/archives/?item_id=417)

[http://www.ugm.ru/news/jamalo\\_neneckijj\\_avtonomnyjj\\_okrug/2006/9/1/id\\_42.html](http://www.ugm.ru/news/jamalo_neneckijj_avtonomnyjj_okrug/2006/9/1/id_42.html)



На межі XX-XXI ст. у світі нараховувалося понад 400 надглибоких свердловин. Найглибші свердловини: №1 Берта-Роджерс у США, 9583 м (1974 р., буріння припинено внаслідок аварії – проникнення у вибій розплавленої сірки), СГ-3 на Кольському півострові у Росії, 12266 м (2000 р., буріння припинено в результаті збільшення температури оточуючих порід вище допустимої). На цій глибині температура понад 210 °С і має чітку тенденцію до зростання (див. *Кольська надглибока свердловина*), тиск 132 МПа.

В Україні в рамках програми “Вивчення надр Землі та надглибоке буріння” в 1984 – 1995 рр. з метою отримання даних для характеристики залізрудних формацій *протерозою* та архею споруджувалася Криворізька надглибока свердловина (НГ-8) – поблизу с. Новоіванівка Дніпропетровської області. Досягнута глибина 5432 м, діаметр 480 та 295 мм. Проектна глибина – 12 км. В результаті отримано принципово нові дані про глибинну будову, структуру та металогенію Криворізького залізрудного басейну, що дозволило створити багатофакторну модель розвитку і структури найбільшого в світі докембрійського залізрудного басейну, яка може стати еталоном для вивчення й оцінки таких типів структур в інших регіонах світу.

У Карпатському регіоні в 1982 р. пробурено свердловину на нафту та газ “Шевченківська-1” глибиною 7520 м, яка була свого часу найглибшою свердловиною в Європі. В Карпатах у свердловині “Північно-Заводська-1” був розкритий найглибший у Європі нафтовий поклад в інтервалі 5700-5800 м, а з свердловини “Східниця-2” одержані найглибші припливи нафти – з глибини 5900 м. Шестикілометрову межу перетнули свердловини у Дніпропетровсько-Донецькій западині. При Н.б. застосовують роторний або турбінний спосіб буріння. Розвиток Н.б. в майбутньому, напевно, буде базуватися на технології обертального буріння. В.С.Білецький, Л.Л.Бачурін.

**НАДЗЕМНИЙ ПЕРЕХІД ТРУБОПРОВІДНИЙ**, -ого, -у, -ого, ч. \* р. *надземный переход трубопроводный*; а. *overhead pipeline crossing*; н. *Übertagerohrbrücke f* – комплекс споруд для прокладання *трубопроводу* через природні або штучні перешкоди (балки, малі ріки з крутими берегами, канали й арики, гірські ріки з блукаючим руслом, *гірничі виробки, зсуви*, вічномерзлі *грунти*, автомобільні дороги та залізниці і т.п.). За конструкцією Н.п.т. розрізняють: аркові *трубопроводи*, балкові переходи *трубопроводів*, висячі *трубопроводи*, підводні *трубопровідні* переходи, естакадні *трубопроводи*.

**НАДЗЕМНИЙ ТРУБОПРОВІД**, -ого, -у, ч. \* р. *надземный трубопровод*; а. *overhead pipeline, above-ground pipeline*; н. *Übertagerohrleitung f, über der Erde verlegte Rohrleitung f* – комплекс споруд для транспортування газоподібних, рідких або твердих продуктів, який прокладається на окремих опорах або естакадах на відстані від ґрунту не менше 25 см.

**НАДИР**, -а, ч. \* р. *надир*, а. *nadir*, н. *Fusspunkt m, Nadir m* – уявна точка перетину прямовисної лінії або нормалі до поверхні земного еліпсоїда з небесною сферою, розташована протидежно *зеніту*.

**НАДІЙНІСТЬ**, -і, ж. \* р. *надежность*, а. *reliability*, н. *Betriebssicherheit f, Zuverlässigkeit f* – властивість технічних об'єктів зберігати у часі у встановлених межах значення всіх параметрів, необхідних для виконання технічних (технологічних та ін.) функцій в заданих режимах і умовах застосування. Під техн. об'єктами розуміють *пристрої, прилади, механізми, машини*, комплекси *обладнання*, буд. конструкції і споруди, технолог. операції і *процеси*, системи зв'язку, інформаційні системи, автоматизов. системи управління технолог. процесами і т.п. Методи теорії і практики *надійності* базуються на застосуванні апарата *теорії імовірностей* і випадкових проце-

сів, *матем. статистики, моделювання*. Основні поняття Н.: справний – несправний стан, працездатний – непрацездатний стан, пошкодження, відмова, граничний стан. У справному стані об'єкт повинен відповідати всім вимогам, встановленим для нього нормативно-технічною і конструкторською документацією. Невідповідність хоч би одній з вимог переводить об'єкт в категорію несправних.

**НАДІЙНІСТЬ ГІРНИЧОГО ОБЛАДНАННЯ**, -ості, -..., ж. \* р. *надежность горного оборудования*, а. *reliability of mining equipment*, н. *Sicherheit f, Zuverlässigkeit f der Bergbaueinrichtung* – властивість обладнання зберігати у часі у встановлених межах значення всіх параметрів, що характеризують його працездатний стан, тобто здатність виконувати необхідні функції в заданих режимах і умовах застосування, технічного обслуговування, ремонтів, зберігання і транспортування. Надійність гірничого обладнання є однією з основних складових його якості, яка в значній мірі визначає виробничі показники вугільного підприємства загалом. Надійність є складною властивістю і тому в залежності від призначення гірничого обладнання і умов його застосування може складатися з поєднань наступних властивостей: безвідмовності, довговічності, ремонтпридатності і збереженості.

**Безвідмовність** – властивість обладнання безперервно зберігати працездатний стан протягом певного часу або певного напруження. **Довговічність** – властивість об'єкта зберігати працездатний стан до настання граничного стану при встановленій системі технічного обслуговування і ремонту. **Ремонтпридатність** – властивість обладнання, що полягає у пристосованості до попередження і виявлення причин виникнення відмов, пошкоджень, підтримці і відновлення працездатного стану шляхом проведення технічного обслуговування і ремонтів. **Збереженість** – властивість об'єкта зберігати значення показників безвідмовності, довговічності і ремонтпридатності протягом і після зберігання і транспортування.

Надійність оцінюється одиничними і комплексними показниками. Одиничний показник кількісно оцінює одну з властивостей, що складають надійність, а комплексний – декілька таких властивостей.

Показники надійності гірничого обладнання багато в чому визначаються на стадії їх проектування, забезпечуються при виготовленні і підтримуються під час експлуатації. П.А.Горбатов.

**НАДМОЛЕКУЛЯРНА ОРГАНІЗАЦІЯ ВУГІЛЛЯ**, -ої, -ії, -..., ж. \* р. *надмолекулярная организация угля*, а. *supramolecular coal structure*, н. *übermolekulare Kohlenorganisation f* – внутрішня *структура*, взаємне розташування у просторі і характер взаємодії між структурними елементами, які утворюють макроскопічне вугільне тіло. Розміри дискретних елементів Н.м.о. варіюються в межах від одиниць до сотень нанометрів. Розрізняють чотири основних типи Н.м.о.: глобулярна (згорнуті поодинокі *макромолекули* або їх групи), смугаста (структури всіх *полімерів* у високоеластичному стані), фібрилярна (лінійні пачки та їх *агрегати* довгастої форми), крупноструктурна (*сфероліти*).

Фізичні та хімічні властивості *вугілля* значною мірою визначаються його надмолекулярною організацією (НМО). Для *вугілля* низького ступеня *вуглефікації* НМО характерні наявність незамкнених (відкритих) деформованих кристалоподібних шарів-пачок (рис. 1а). З ростом вмісту *вуглецю* до 85% надмолекулярні структурні перетворення протікають тільки за рахунок аліфатичної маси *вугілля* і виявляються у конформаційних перетвореннях шарів-пачок при переході від марок Д - Г до Г - Ж. При цьому кінцеві групи рекомбінують,

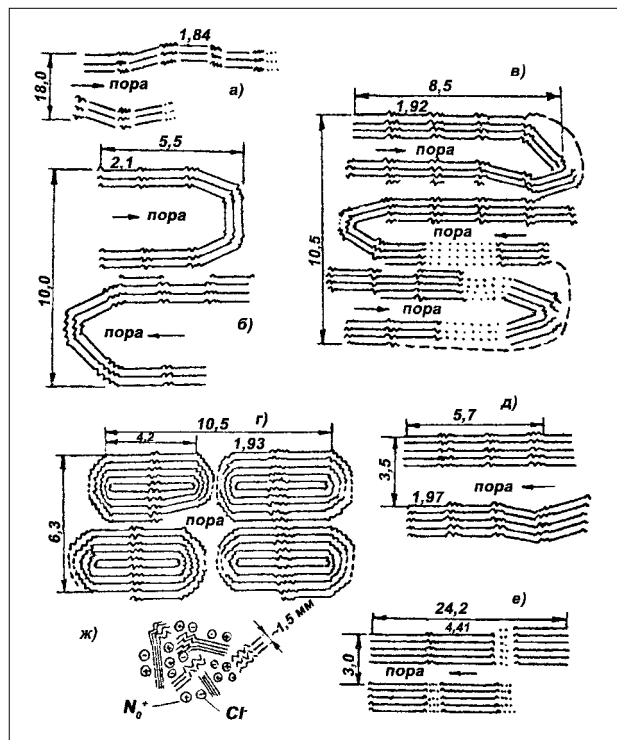


Рис. Надмолекулярна організація вугілля при вмісті вуглецю: а – 80,2%; б – 85,5%; в – 88,1%; г – 91,8%; д – 93,8%; е – 97,1%; ж – НМО “солоного” вугілля.

утворюються згорнені (складчасті) глобулярні системи (рис. 1б), що супроводжуються зменшенням концентрації парамагнітних центрів (ПМЦ). По мірі збільшення вмісту вуглецю упаковка цих глобулярних систем стає більш щільною. За рахунок розриву аліфатичних зв'язків з'являються нові ПМЦ. Але й при  $C = 80-86\%$  частина вугільної маси існує у вигляді незглобульованих фрагментів НМО. При  $C = 98-90\%$  вугільна маса практично повністю представлена глобулами, росте товщина пакетів, форма глобул наближається до сферичної (рис. 1в, г). При переході від вугілля середніх стадій метаморфізму до вугілля марок ПС-Т ( $C = 93-94\%$ ) глобули руйнуються, відбуваються докорінні структурні перебудови, результатом яких є елементи НМО паличкоподібної форми (фібрилярна НМО, рис. 1д). При цьому різко збільшується ароматичність, виникає велика кількість короткоживучих ПМЦ. Найбільш досконала НМО у антрациті ( $C = 95,8\%$ ). Молекулярна структура характерна мінімальними міжядерними відстанями. Вуглецеві пакети мають витягнуту форму в площині. Стабільні радикали практично відсутні, а короткоживучі, що виникають у процесі подрібнення, швидко рекомбінують.

Особливістю НМО „солоного“ вугілля є те, що йони натрію та хлору заповнюють міжпакетний простір (рис. 1ж), орієнтуючись біля електрично відповідних частин структури. В.І.Саранчук.

**Література:** 1. Саранчук В.И., Айруни А.Т., Ковалев К.Е. Надмолекулярная организация, структура и свойства угля. – Київ: Наукова думка. 1988. – 192 с. 2. Шендрік Т.Г., Саранчук В.И. Солёные угли. – Донецк: Східний видавничий дім. – 2003. – 296 с.

**НАДМОЛЕКУЛЯРНА СТРУКТУРА РЕЧОВИНИ**, -ої, -и, -..., ж. \* р. надмолекулярная структура вещества, а. supramolecular structure of matter, н. übermolekulare Stoffstruktur

f – набір структурних елементів або систем з обмеженою автономністю, які поступово ускладнюються; взаємне розташування в просторі макромолекули полімеру або їх агрегатів і характер взаємодії між ними. Кожному типу Н.с.р. відповідає певна “основна” підсистема, яка визначається конфігурацією та конформацією макромолекули. Рівні Н.с.р. та підсистеми характеризують за формою, наявністю чи відсутністю внутрішнього дальнього порядку (відповідно – організовані та неорганізовані структури), термодинамічною стабільністю, кінетичною стабільністю.

**НАДОРІТ**, -у, ч. \* р. надорит, а. nadorite, н. Nadorit m – мінерал, оксихлорид свинцю і титану шаруватої будови. Формула:  $PbSbO_2Cl$ . Містить (%): Pb – 52,4; Sb – 30,5; Cl – 9,0; O – 8,1. Сингонія ромбічна. Ромбо-дипірамідальний вид. Форми виділення: табличчасті і призматичні кристали, радіально-променісті й концентричні агрегати. Спайність досконала. Густина 7,02. Тв. 3-4. Колір димчасто-бурий до бурувато-жовтого. Блиск алмазний. Знайдений у цинкових родовищах у Джебель-Надор (пров. Константіна, Алжир), у Сент-Ендельйон (Корнуолл, Великобританія), Пайсберг і Лонгбан (Швеція). За назвою родов. Джебель-Надор (С.Р. Flajolot, 1870).

**НАДРЕШІТНИЙ ПРОДУКТ**, -ого, -у, ч. \* р. надрешетный продукт, а. overflow, oversize fraction, plus material, н. Siebüberlauf m, Siebübergang m – продукт грохочення, частина класифікованого матеріалу, яка не пройшла через просіюючу поверхню грохота.

**НАДРА**, -надр, \* р. недра, а. bowels of the Earth, interior part of the Earth, entrails of the Earth; н. Erdinnere n – у широкому розумінні – земна кора, мантія та ядро Землі (або ін. космічного тіла). У вузькому розумінні – верхня частина земної кори (в тому числі і під Світовим океаном), в межах якої при сучасному рівні науки і техніки можливий видобуток корисних копалин.

В Україні Н. є виключною власністю народу України і надаються тільки у користування. Користувачами надр в Україні можуть бути підприємства, установи, організації, громадяни України, а також іноземні юридичні особи та громадяни. Надра надаються у користування для:

# геологічного вивчення, в тому числі дослідно-промислової розробки родовищ корисних копалин загальнодержавного значення; видобування корисних копалин. Роботи по геологічному вивченню Н. підлягають обов'язковій державній реєстрації та обліку, який провадиться Державним інформаційним геологічним фондом України. Умови розпорядження геологічною інформацією, в тому числі і тією, що підлягає обов'язковій передачі до Державного інформаційного геологічного фонду України, визначаються Положенням про порядок розпорядження геологічною інформацією, що розробляється на основі Кодексу України про надра, законодавства про науково-технічну інформацію і затверджується Кабінетом Міністрів України;

# будівництва та експлуатації підземних споруд, не пов'язаних з видобуванням корисних копалин, у тому числі споруд для підземного зберігання нафти, газу та інших речовин і матеріалів, захоронення шкідливих речовин і відходів виробництва, скидання стічних вод;

# створення геологічних територій та об'єктів, що мають важливе наукове, культурне, санітарно-оздоровче значення (наукові полігони, геологічні заповідники, заказники, пам'ятки природи, лікувальні, оздоровчі заклади та ін.). Н. надаються у користування підприємствам, установам, організаціям і громадянам лише за наявності у них спеціального дозволу (ліцензії) на користування ділянкою надр. Право на користування надрами засвідчується актом про надання гірничого

відводу. Землевласники і землекористувачі в межах наданих їм земельних ділянок мають право без спеціальних дозволів (ліцензій) та гірничого відводу видобувати для своїх господарських і побутових потреб к.к. місцевого значення і торф загальною глибиною розробки до 2 м і прісні підземні води до 20 м та використовувати Н. для господарських і побутових потреб.

Надра надаються в постійне або тимчасове користування. Постійним визнається користування надрами без заздалегідь визначеного терміну. Тимчасове користування надрами може бути короткостроковим (до п'яти років) і довгостроковим (до двадцяти років). У разі необхідності терміни тимчасового користування надрами може бути продовжено. Перебіг терміну користування надрами починається з дня одержання спеціального дозволу (ліцензії) на користування надрами, якщо в ньому не передбачено інше.

Ліцензування діяльності щодо користування надрами – це єдиний порядок надання спеціальних дозволів (ліцензій) на користування ділянкою надр з відповідною метою. Спеціальні дозволи (ліцензії) на користування надрами в межах конкретних ділянок надаються спеціалізованим підприємствам, установам і організаціям, а також громадянам, які мають відповідну кваліфікацію, матеріально-технічні та економічні можливості для користування надрами. Надання спеціальних дозволів (ліцензій) на користування надрами здійснюється після попереднього погодження з відповідною місцевою Радою питання про надання земельної ділянки для зазначених потреб, крім випадків, коли в наданні земельної ділянки немає потреби.

У разі виконання окремих видів робіт, пов'язаних з користуванням надрами, особами, не зазначеними в спеціальному дозволі (ліцензії), відповідальність за виконання умов, передбачених ліцензіями, несе суб'єкт, що надав ліцензію.

Щодо окремих видів користування надрами чи окремих користувачів надр можуть встановлюватись певні обмеження, передбачені законодавством України.

Спеціальні дозволи (ліцензії) на користування надрами надаються Державним комітетом України з геології і використання надр за погодженням з Міністерством охорони навколишнього природного середовища України, як правило, на конкурсних засадах у порядку, встановленому Кабінетом Міністрів України.

Іноземним юридичним особам надра в користування та право на переробку мінеральної сировини надаються на конкурсній основі на підставі угод (контрактів), що укладаються відповідно до вимог законодавчих актів України.

Порядок укладання контрактів на користування надрами та переробку мінеральної сировини за участю іноземних юридичних осіб та громадян визначається Кабінетом Міністрів України.

Якщо міжнародним договором України встановлено інші правила, ніж ті, що містяться в законодавстві України про надра, то застосовуються правила міжнародного договору. В.С.Білецький.

**НАДРА НАФТОГАЗОНОСНІ**, -надр, -их, *мн.* \* **р.** *нефтегазоносные недра*; **а.** *oil-gas bearing resources*; **н.** *erdöl- und erdgasführende Bodenschätze* *m pl* – розташована під поверхнею суші та дном водоймищ частина *земної кори*, що простягається до глибин, доступних для геологічного вивчення та освоєння, яка містить *нафту*, *газ* та супутні їм компоненти. Ділянка нафтогазоносних надр – обмежена по площі і глибині частина *земної кори*, на яку у встановленому порядку надається спеціальний дозвіл на користування нафтогазоносними надрами.

Надання земельних ділянок у користування для потреб нафтогазової галузі здійснюється в порядку, встановленому земельним законодавством України. Ділянки, на які надаються спеціальні дозволи на користування нафтогазоносними надрами, повинні обмежуватись відповідною площею і глибиною. Повний або частковий збіг ділянок для однакових видів користування нафтогазоносними надрами (крім геологічного вивчення нафтогазоносних надр) не допускається. Для видобування та зберігання *нафти* і *газу* ділянки нафтогазоносних надр повинні повністю охоплювати виявлене *родовище нафти* чи *газу* або створене підземне *сховище*. Розміри ділянки нафтогазоносних надр, яка надається для видобування *нафти* і *газу*, повинні відповідати розміру *родовища*.

Розміри і межі ділянок, що надаються в користування, встановлюються спеціально уповноваженим центральним органом виконавчої влади в галузі *геології* та використання надр відповідно до законодавства.

Максимальна площа ділянок, які надаються для геологічного вивчення нафтогазоносних надр, не може перевищувати 500 квадратних кілометрів.

Якщо виявлене *родовище* або створене підземне *сховище* виходить за межі ділянки нафтогазоносних надр, наданої в користування з метою геологічного вивчення, за заявкою користувача нафтогазоносними надрами розмір цієї ділянки може бути збільшено для цієї ж мети без проведення конкурсу, якщо суміжна ділянка нафтогазоносних надр не надана в користування. В.С.Бойко.

**НАДРОБКА ПЛАСТІВ**, -и, -...*ж.* \* **р.** *надработка пластов*, **а.** *overworking of seams*, **н.** *Überbauen n der Flöze* – порядок шахтної розробки *світ* (груп) пластів *корисної копалини*, при якому спочатку відпрацьовують верхні *пласти* продуктивної товщі. Застосовується для попередньої *дегазації*, зниження міцності особливо міцних сортів *вугілля*, зниження небезпеки *раптових викидів вугілля* і *газу*, *гірн. ударів* і ін. небажаних явищ на нижніх *пластах* к.к.

**НАДСТРУКТУРА**, -и, *ж.* \* **р.** *сверхструктура*, **а.** *super lattice structure*; **н.** *Überstruktur f, Superstruktur f* – в *мінералогії* – структура *мінералів*, яка виникає внаслідок упорядкування, коли структурні одиниці намагаються розміститися найбільш рівномірно по об'єму, займаючи найдальші положення одна від одної. Тобто в *надструктурі* різні види структурних одиниць розподіляються по місцях маточної неупорядкованої *структури* в певному закономірному чергуванні. Перехід до Н. часто призводить до зниження *симетрії*.

**НАДШАХТНА БУДОВА**, -ої, -и, *ж.* \* **р.** *надшахтное здание*, **а.** *pit head, collar house*, **н.** *Schachtgebäude* *n* – технологічна секція блоку головного (або допоміжного) *стовбура*, що споруджується безпосередньо над *стовбуром шахти*. Призначена для виконання операцій, пов'язаних з видачею з підземних *виробок* на поверхню *корисної копалини*, її первинною обробкою і початковим транспортуванням, а також для спускання і піднімання матеріалів, обладнання, людей. Н.б. гол. *стовбура* містить відділення для прийому і підготовки (*дроблення* і *сортування*) *корисної копалини*, прийому і навантаження в транспорт. засоби *породи*, дозувальні *бункери*, *живильники* і супутне обладнання. У Н.б. допоміжного *стовбура* проводиться видача *породи* зі *стовбура* і транспортування її на поверхню у *вагонетках*. На сучасних *шахтах* характерне поєднання *баштового копра* з Н.б.

**НАЖДАК**, -у, ч. \* **р.** *наждак*, **а.** *emery*, **н.** *Schmirgel* *m* – суміш *корунду* з *магнетитом*, *гематитом* і *шпінеллю*.

Розрізняють: *наждак ронсберзький* (торговельна назва суміші *гематиту* з *гранатом* і *роговою обманкою*).

**НАЗВИ МІНЕРАЛІВ**, назв., ..., мн. \* **р.** *названия минералов*, **а.** *names of minerals*, **н.** *Namen m pl der Minerale* – назви, які надаються мінералам авторами, що відкрили і вперше описали ці мінерали.

Деякі назви мінералів вживалися ще в стародавні часи (напр., алмаз, кварц, гіпс). Більшість назв мінералів утворена від грецьких слів за допомогою суфіксів *-ит* або *-ит*. Велику кількість назв дано за прізв. вчених та ін. (вернерит, гаусманіт, вернадськіт тощо) або взято з міфології (полукс, торит). Багато мінералів названо за місцем знаходження (*аратоніт*, *везувіан*, *ільменіт* та ін.). Часто назва надається за хім. складом або ін. характерними властивостями мінералів (напр., за хім. складом: *содаліт*, *манганіт*, натроборокальцит; за загальним виглядом *кристалів*: *скаполіт* від грецьк. “скапос” – стрижень або стовп і “літос” – камінь; *аксиніт* – від грецьк. “аксине” – сокира; за характером *аретатів*: *астрофіліт* – від грецьк. “астрон” – зірка і “філлон” – лист; за характером спайності: *анортит* – від грецьк. “анортос” – непряий; за кольором: *рутил* – від лат. *rutilus* (червонуватий). Інколи один і той самий мінерал має кілька назв-синонімів.

Для різновидів мінералів, які є крайніми членами ізоморфного ряду (одного мінерального виду), вживаються відповідні прикметники, які додаються до назви самого мінералу (напр., для *арсенопіриту*, який містить кобальт, – *арсенопірит кобальтистий*; для *повеліту*, який містить вольфрам, – *повеліт вольфрамистий*; для мінерального виду *олівіну*, склад якого змінюється від  $Fe_2[SiO_4]$  до  $Mg_2[SiO_4]$  і  $Mn_2[SiO_4]$ , – *олівін залізистий*, *магністий* і *манганистий* відповідно). Найбільшу кількість назв мінералів запропонували А.Г.Вернер, Р.М.Гаюї, І.Ф.Брейтгаупт, В.К.Гайдінгер, Ф.Бедан, Г.Розе, Л.Гаусманн, Д.Д.Дена, Ш.У.Шепард, І.А.Кенгготт.

**НАЗЕМНА СТЕРЕОЗІЙОМКА**, -ої, -и, ж. – Див. *стереофотограмметрична зйомка наземна*.

**НАКЛАДЕНА ТЕРАСА**, -ої, -и, ж. – Див. *тераса накладена*.

**НАКЛАДЕНІ ЗАПАДИНИ**, -их, -ин, мн. \* **р.** *наложенные впадины*, **а.** *superimposed depressions*; **н.** *aufgelagertes Becken n, überlagerte Senken f pl, überlagerte Vertiefungen f pl, Überlagerungssenken f pl, Überlagerungsvertiefungen f pl* – тектонічні *депресії* різного розміру і форми, що виникли на окр. ділянках еродованих складчастих споруд значно пізніше їх *складчастості*; *осади*, що виповнюють *западини*, залягають на *структурах* їх основи з різкою неузгодженістю.

**НАКИП**, -у, ч. \* **р.** *накипь*, **а.** *sinter, scale, crust*, **н.** *Kruste f, Sinter m* – 1) Твердий осад на внутрішніх стінках посудини з нерозчинних солей, який утворюється під час кипіння і випаровування рідини. 2) Піна на поверхні киплячої рідини. 3) У *мінералогії* – поширена назва ряду мінералів, які утворюються, як правило, під час кипіння та випаровування рідини.

Розрізняють<sup>3</sup>: *накип арагонітовий* (оолітовий різновид *аратоніту*); *накип арсеновий* (*скородит*); *накип арсеново-залізний* (*пітицит*); *накип залізний* (суміш *арсенатів*, головним чином *пітициту* й *скородиту*); *накип кременістий* (*гейзерит*); *накип мідний* (*тироліт*); *накип опаловий* (*гейзерит*); *накип перламутровий* (різновид *опалу* з перламутровим *блиском*, який випадає з гарячих джерел); *накип перлинний* (*накип перламутровий*); *накип фосфорно-залізний* (діадохіт – водний основний фосфат-сульфат заліза  $Fe_4(OH)_4(PO_4, SO_4)_3 \cdot 13H_2O$ ); *накип фосфорно-арсеново-залізний* (суміш *діадохіту* і *скородиту*).

**НАКРИТ**, -у, ч. \* **р.** *накрыт*, **а.** *nacrite*, **н.** *Nakrit m* – 1) Мінерал, силікат алюмінію з двошаровими пакетами. *Формула*:  $Al_4[(OH)_8Si_4O_{10}]$ . Містить (%):  $Al_2O_3$  – 39,5;  $SiO_2$  – 46,5;  $H_2O$  – 14,0. Політична модифікація *каолініту* (4М-тип: *сингонія* моноклінна, дієдричний безосьовий вид; 6R-тип – *сингонія* псевдотригональна). *Форми виділення*: пластинки псевдогексагонального *обрису*, листочки, лусочки, радіально-пла-

стинчасті *аретати*. *Спайність* досконала по (001), ясна по (010) і (110). *Густина* 2,58. Тв. 2,5-3,5. Безбарвний, білий, жовтий, зеленуватий, світло-голубий. *Пошук* перламутровий. Зустрічається в гідротермальних рудних родовищах. Рідкісний. Знахідки: Баварія, Шварцвальд, Саксонія (ФРН), Корнуолл (Великобританія), Колорадо (США). Назва від перського “nacre” – перламутр: за перламутровим *блиском* на гранях (F.A.Brongniart, 1807). Син. – карнат, мієлін, меліт, мозок кам’яний. 2) Різновид *мусковіту* зеленого кольору (Th. Thompson, 1836).

**НАЛЬОТИ**, -ів, мн. \* **р.** *налеты*, **а.** *deposits, films*, **н.** *Anflüge m pl, Anstriche m pl, Beläge m pl, Beschläge m pl, Überkrustungen f pl* – мінеральні *аретати*, які предствлені тонкими кірочками і присипками, що утворилися виділеннями з *газів* при вулканічних процесах або шляхом *інсоляції* на поверхні *грунтів* у засушливих районах.

**НАЛЬОТИ НА ВУГІЛЛІ**, -ів, -..., мн. \* **р.** *налёты на угле*, **а.** *coal incrustations*, **н.** *Kohlenbeläge m pl* – *нальоти*, які дають *мінерали* на *вугіллі* при їх прожарюванні за допомогою паяльної лампи. Сірчані та арсенові *мінерали* дають їх безпосередньо при прожарюванні, інші – після попереднього розтирання в порошок проби *вугілля* з потрібною кількістю *соди*. Мають діагностичне значення для мінералів, що містять *арсен*, *стибій*, *свинець*, *бісмут*, *цинк*, *олово*.

**НАМАГНІЧЕНІСТЬ ГІРСЬКИХ ПОРІД**, -і, -..., ж. \* **р.** *намагниченность горных пород*, **а.** *magnetization of rock*; **н.** *Magnetisierung f der Gesteine* – характеризується магнітним моментом одиниці об’єму г.п., що виникає під дією зовнішнього *магнітного поля*. Вимірюється в А/м. Залежить в осн. від *вмісту* феромагнітних мінералів (*титаномагнетиту*, *гематиту*, *піротину* та ін.). На відмінностях в Н.г.п. основане *збагачення корисних копалин* методом *магнітної сепарації*.

**НАМАГНІЧУВАЛЬНИЙ (НАМАГНІЧУЮЧИЙ) АПАРАТ**, -ого, (-ого), -а, ч. \* **р.** *намагничивающий аппарат*, **а.** *magnetizing device*; **н.** *Magnetisierungsgerät n* – *апарат* для магнітної обробки *пудри*, в якому магнітні частинки намагнічуються і можуть групуватися в магнітні *флокули*. Застосовується при *збагаченні корисних копалин*. Н.а. 157а-СЭ типу «центральна труба» (див. рис.) має продуктивність 50-80 т/год, напруженість магнітного поля 48-56 кА/м.

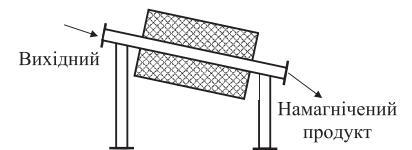


Рис. Принципова схема намагнічувального апарату.

Див. також *розмагнічувальний (розмагнічуючий) апарат*, *магнітна флокуляція*, *магнітне збагачення корисних копалин*.

**НАМИВ**, -у, ч. \* **р.** *намыв*, **а.** *hydraulic deposition of soil, hydraulic filling*, **н.** *Anschwemmung f, Schwemmland n, Anspülen n* – основний засіб *гідромеханізації*, за допомогою якого здійснюється укладення *грунту* у земляні греблі та *дамби*, насипи під шосейні дороги та залізничні, видалення *дз* відвалів золошлаків теплових електростанцій та відходів *збагачення* вугілля і руд чорних та кольорових металів, заповнення *грунтом котлованів, траншей* і *пазух*, підготовка площадок цивільного та ін. будівництва, аеродромів, закладання *виробленого простору шахт* та *кар’єрів* після видобутку *корисних копалин* та інш.

**НАМИВНИЙ ПРОЦЕС**, -ого, -у, ч. \* **р.** *намывной процесс*, **а.** *inwash process, alluviation / aggradation process, deposition process*, **н.** *Anschwemmungsprozess m, Anschwemmungsvorgang m* – 1) Процес розділення сипкого матеріалу у русловому

потоці рідини (води) з відкладенням важких зерен в нижніх шарах. Елементи Н.п. мають місце при промиванні *руд на шлюзах*, у коритних мийках (мийницях), збагаченні *вугілля в мийних жолобах* і т.ін. Цілоком на наливному принципі базується *збагачення корисних копалин в апаратах* типу “лаводюм”, які відомі з зарубіжної практики, але не набули значного поширення. 2) Акумуляція *осадів* (річкових, озерних, морських) при їх переміщенні хвилями і течією.

**НАМИВНІ СПОРУДИ**, -их, -руд, *мн.* \* **р.** *намывные сооруже-ния*; **а.** *hydraulic fill structures*, **н.** *Anspülbauten* *m pl*, *Schwemmbauten* *m pl* – земляні споруди, в тіло яких *грунт* подається і укладається з допомогою води (наливанням). З використанням засобів *гідромеханізації* споруджують Н.с.: автошляхові і залізничні насипи, окремі майданчики, *гідровідвали*, дамби обвалування, *греблі* та ін. Природні Н.с. – наливний берег, наливний острів, наливні ґрунти тощо.

**НАМЮРСЬКИЙ ЯРУС, НАМЮР**, -ого, -у, -у, ч. \* **р.** *намюрский ярус, намюр*; **а.** *Naturian*, **н.** *Natur* *n*, *Naturien* *n*, *Naturium* *n* – верхній ярус нижнього відділу *кам'яновугільної системи* за вітчизняною стратиграфічною схемою або нижній ярус верхнього відділу (сілезію) за схемою, прийнятою у Зах. Європі. Від назви міста і провінції Намюр (Namur), Бельгія.

**НАНО-**, -у, ч. \* **р.** *нано-*, **а.** *nano-*, **н.** *Nano-* – у складних словах означає “маленький”, “мікроскопічний”. Приставка для утворення частинних одиниць, які дорівнюють одній мільярдній частці вихідних одиниць. Напр., 1 нм = 10<sup>-9</sup> м.

**НАНОБАКТЕРІЇ КАМ'ЯНІ**, -ій, *мн.* \* **р.** *нанобактерии каменные*, **а.** *stone nano-bacteria*, **н.** *steinerne Nanobakterien* *f pl* – бактерії у кам'яній оболонці, яка формується внаслідок біохімічних процесів. Відкриті у 1990-х роках. Кожна клітина міститься у мінеральній оболонці діаметром 0,5 мкм з отворами. Капсули кам'яних бактерій складаються з карбонатапиту, гідроксилатапиту, вєтлоніту.

“Кам'яні нанобактерії” є повсюдно – їх колонії, де кожна клітина вкрита мінеральною оболонкою, знайдені у *гірських породах*, *воді*, *нафті*, а також у живих організмах (камені у нирках, зубні камені тощо). Син. – “кам'яні гості”.

**НАНОМІНЕРАЛОГІЯ**, -ії, *жс.* \* **р.** *наноминералогия*, **а.** *nanomineralogy*, **н.** *Nanomineralogie* *f* – новий напрям в сучасній мінералогії, що вивчає об'єкти нанорозмірного рівня (від декількох до 100 нм, інколи – до 1 мкм). Це, як правило, некристаліграфічні надмолекулярні форми – нитки, трубки, кулі, спіралі тощо. Механізм морфогенезу наноструктурується на основі особливих форм кластерної організації речовини у пересичених середовищах – т. з. кватаронів (А.М.Асхабов та ін., 1998). Нанокристали виникають внаслідок кватаронної агрегації і мають сферичну, ниткоподібну та іншу форму.

Наноструктури *вуглецю*, напр., представлені нанотрубками, сферічними каркасними структурами – *фулеренами*, а також *барреленами*. Див. *нанотехнології*. В.І.Павлишин.

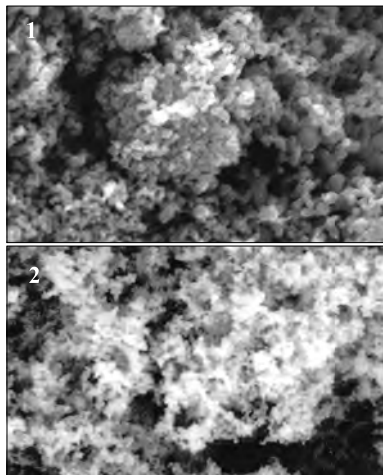


Фото нанопорошків: 1 – карбід вольфраму. Середній розмір частинок – 30 нм. 2 – карбід танталу. Середній розмір частинок – 10 нм.

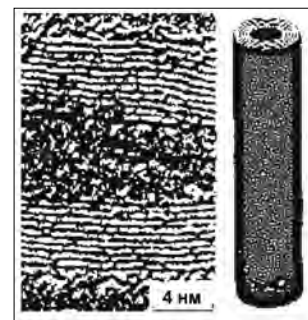
**НАНОРЕЛЬЄФ**, -у, ч. \* **р.** *нанорельеф*, **а.** *nanorelief*, **н.** *Kleinrelief* *n* – дрібні форми *рельєфу* висотою до дек. десятків см. Виникає в результаті суфозійно-карстових, термокарстових, мерзлотних, ерозійних, еолових та ґрунтовірних процесів, а також в результаті життєдіяльності тварин і людини. Від грецьк. “нано” – карлик. Син. – карликовий рельєф.

**НАНОТЕХНОЛОГІЇ**, -ій, *мн.* \* **р.** *нанотехнологии*, **а.** *nanotechnologies*, **н.** *Nanotechnologien* *f pl* – технології, основані на маніпуляції окремими *атомами* і *молекулами* для побудови структур із наперед заданими властивостями. Н. розвиваються за трьома основними напрямками: 1) створення матеріалів з ексклюзивними, наперед заданими властивостями шляхом оперування окремими *молекулами*; 2) конструювання *нанокомп'ютерів*, які використовують замість звичайних мікросхем набори логічних елементів з окремих *молекул*; 3) збирання нанороботів – систем, що саморозмножуються і призначені для ведення будівництва на молекулярному рівні. Інша назва – наномолекулярні технології (від “нано” – К.Ерік Дрекслер, 1977).

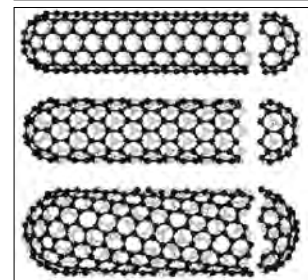
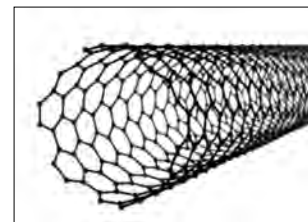
*Нанотехнології* можуть бути з успіхом застосовані при переробці *корисних копалин* (наноподрібнення, див. *подрібнення*) і створенні штучних *мінералів*. Див. *нанотрубки вуглецю*. В.С.Білецький.

**НАНОТРУБКИ ВУГЛЕЦЮ**, -ок, -..., *мн.* \* **р.** *нанотрубки углерода*, **а.** *carbon nanotubes*, *vacor-grown carbon fibrils*, *carbon fibrils*, **н.** *Kohlenstoff-Nanorohre* *n pl* – трубки часті наноутворення *вуглецю*. Виявлені у 1991 р. Бувають одно- і багатощарові. Відповідно діаметр цих трубок знаходиться у межах 0,4 – 500 нм, а довжина від 1 мкм до декількох десятків мікрометрів (при синтезі довгих волокон – і до десятків см). Утворюються при розкладанні вуглецьовмісних газів (СН<sub>4</sub>, С<sub>2</sub>Н<sub>4</sub>, С<sub>2</sub>Н<sub>2</sub>, СО, парів С<sub>6</sub>Н<sub>6</sub> і т.д.) на каталітично активних поверхнях металів (Fe, Со, Ni тощо) при т-рах 300 – 1500 °С. Н.в. можуть набувати найрізноманітніших форм – від прямолинійних до скручених волокон (у т.ч. спіралей). Головна особливість цих вуглецевих наноструктур (як і *фулеренів*) – їх каркасна форма. Виявлені природні форми Н.в. (напр., у *шунгітах*), а також можуть продукуватися штучно. При цьому встановлено, що природні Н.в. утворюються при обробці вуглецьовмісних біологічних тканин особливим грибок – карбоксиметилцелюлофагом, який виявлений, зокрема, в карстових печерах Нової Зеландії і в Карелії (родовище *шунгіту*).

Властивості. Н.в. дуже міцні як на розтяг, так і на згинання – модуль пружності вздовж осі трубки складає 7000 ГПа, тоді як для легваної сталі і найбільш пружного металу ітрію відповідно 200 і 520 ГПа. Прояв властивостей напівпровідника або металу в Н.в. залежить від їх геометричних параметрів і виду каталізатора.



Мікросвітлина нанотрубки вуглецю.



Модель структури нанотрубки вуглецю.

Застосування. Унікальні властивості Н.в. обумовлюють їх перспективне використання в ряді галузей: як армуючих добавок в композиційних матеріалах, для одержання елетропровідних композиційних полімерів, як добавка в метали для одержання надпровідникових матеріалів, компонент холодних емісійних катодів в дисплеях, якісно нове джерело світла, напівпровідникові транзистори з р-п переходами, для виробництва особливих марок графіту, пористого графіту, сировина для виробництва теплоізоляційних матеріалів, як сорбент і сховище водню, як носій каталізаторів, для виготовлення вулцельітєвих батарей і суперконденсаторів, як мікроелектрод, як мікрозонд і т.д. Надзвичайно продуктивними є хімічні і біологічні галузі застосування Н.в.

Син. – волокнистий вуглець, каталітичний філаментарний вуглець, волокнистий провуглець, нановолокна вуглецю. В.І.Саранчук.

**НАНОСИ**, -ів, мн. \* **р.** наносы, **а.** drift, load, sediments; **н.** Geschiebe n, Sinkstoffe m pl – 1) Загальна назва пухких четвертинних відкладів на земній поверхні незалежно від умов їх виникнення (нісок, гравій, галечник, глина, суглинок тощо). 2) Тверді частинки, які переносяться річками й течіями у водосховищах, озерах, морях. У річки Н. надходять в результаті руслових розмивів та ерозії у водозбірних басейнах. Розрізняють завислі та захоплені Н. В озера, водосховища та моря Н. потрапляють зі стоком води і в результаті абразії берегів. 3) Прибережно-морські Н. характерні для берегової зони. У порівнянні з іншими типами морських відкладів характеризуються більш високим ступенем рухливості.

**НАПІВАРИДНИЙ КЛІМАТ**, -ого, -у, ч. – Див. *семіаридний клімат*.

**НАПІВГОРИЗОНТАЛІ**, -ей, мн. \* **р.** полугоризонталі, **а.** auxiliary contour lines, half-interval contour lines, **н.** additive Höhenlinien f pl, Höhenkurven f pl – ізолінії, які проводяться через інтервал, що дорівнює половині прийнятої висоти перетину рельєфу, для зображення його особливостей, які не відображаються основними горизонталлями. Н. називають також додатковими горизонталлями.

**НАПІВКОКСУВАННЯ**, -...., с. \* **р.** полукоксование, **а.** low-temperature carbonization, coal distillation, semicarbonization, low-temperature coking, **н.** Schwelung f – термічна переробка твердого палива (вугілля, горючих сланців, торфу) шляхом його нагрівання в спец. печах без доступу повітря до 500 – 550 °С. Основні продукти Н.: напівкокс (вихід 55 – 70%), первинний газ (80 – 100 м<sup>3</sup>/т), первинна смола (10 – 40%). Напівкокс використовується як енергетичне паливо, як відновник у деяких металургійних процесах, для отримання карбиду кальцію і ін.; первинний газ – як сировина для хім. синтезу і як паливо; первинна смола – для переробки в різні рідкі палива.

**НАПІВЛІНЗА**, -и, ж. \* **р.** полулинза; **а.** half-lens; **н.** Halblinse f – ділянка нафтового пласта, що відкрита для підтримування пластового тиску тільки з одного боку.

**НАПІВПРОВІДНИКОВИЙ ДІОД**, -ого, -а, ч. \* **р.** полупроводниковый диод, **а.** quasi-conductor diode, semiconductor (crystal) diode; **н.** Halbleiterdiode f – напівпровідниковий елемент з одним випрямним електричним переходом та двома зовнішніми виводами. За призначенням Н.д. поділяють на випрямні, високочастотні та надвисокочастотні, імпульсні, опірні (стабілітрони), чотиришарові перемикаючі, фотодіоди, світлодіоди, тунельні діоди та ін. Застосовуються в схемах перетворення змінної напруги у постійну, в схемах захисту, логічних елементах та ін. схемах.

**НАПІВТРАНШЕЯ**, -ї, ж. – Див. *траншея*.

**НАПІР**, -у, ч. \* **р.** напор; **а.** head (pressure); **н.** Druck m, Förderhöhe f, Gefälle n – лінійна величина, що характеризує питому (віднесена до одиниці ваги) механічну енергію рідини в даній точці потоку. В гідротехнічних спорудах – глибина водойми перед спорудою, або різниця рівнів води перед спорудою та за нею.

**НАПІР ГЕОМЕТРИЧНИЙ**, -у, -ого, ч. \* **р.** напор геометрический; **а.** geometrical head; **н.** geometrischer Druck m – питомая енергія положення, що дорівнює перевищенню z точки, в якій знаходиться одиниця маси рідини, над площиною порівняння:

$$z = e_n = \frac{mgz}{mg},$$

де z – Н.г.; e<sub>n</sub> – питомая енергія положення; m – маса рідини; g – прискорення вільного падіння.

**НАПІР ГІДРОДИНАМІЧНИЙ**, -у, -ого, ч. \* **р.** напор гидродинамический; **а.** hydrodynamic head; **н.** hydrodynamischer Druck m – сума п'єзометричного і швидкісного напорів.

**НАПІР ГІДРОСТАТИЧНИЙ**, -у, -ого, ч. – Див. *гідростатичний напір*.

**НАПІР ДЛЯ НЕСТИСЛИВОЇ РІДИНИ**, -у, -...., ч. \* **р.** напор для несжимаемой жидкости; **а.** incompressible liquid head (pressure); **н.** Druck m für inkompressible Flüssigkeit – сума геометричної висоти z положення розглядуваної точки відносно площини порівняння, висоти п'єзометричної  $\frac{p}{\rho g}$  і напору швидкісного  $\frac{w^2}{2g}$ :  $H = z + \frac{p}{\rho g} + \frac{w^2}{2g}$ , де p – тиск; ρ – густина рідини; g – прискорення вільного падіння; w – швидкість дійсна (фізична) рідини.

**НАПІР ЗВЕДЕНИЙ**, -у, -ого, ч. \* **р.** напор приведенный; **а.** reduced head; **н.** angeführter Druck m, reduzierter Druck m – для напірного фільтраційного потоку – напір у певній точці однорідної ділянки фільтрації, який отримують виходячи з припущення, що напір на споруді дорівнює одиниці.

**НАПІР ІНЕРЦІЙНИЙ (ДЛЯ РІДИНИ)**, -у, -ого, ч. \* **р.** напор инерционный (для жидкости); **а.** inertial head (for liquid), **н.** Trägheitsdruck m (für Flüssigkeit) – зміна повного напору на шляху від “першого” живого перерізу до “другого” живого перерізу, які пов'язані рівнянням Бернуллі, за рахунок змін у часі кінетичної енергії об'єму рідини, замкненого (в даний момент часу) між двома згаданими живими перерізами. У випадку плавного руху (на шляху від “першого” до “другого” живого перерізу) напір інерційний складає:

$$h_i = \frac{\alpha_0}{g} \int_{l_1}^{l_2} \frac{\partial v}{\partial t} dl = \frac{\alpha_0}{g} \frac{\partial Q}{\partial t} \int_{l_1}^{l_2} \frac{dl}{S},$$

де l<sub>1</sub>, l<sub>2</sub> – координати вздовж потоку; v – середня швидкість; α<sub>0</sub> – коефіцієнт Буссінеска; g – прискорення вільного падіння; t – час; Q – об'ємна витрата рідини; S – площа живого перерізу. В цьому виразі припускають, що α<sub>0</sub> не змінюється в часі і за довжиною потоку.

**НАПІР НА ТРУБОПРОВОДІ (ПРИ ВИТІКАННІ В АТМОСФЕРУ)**, -у, -...., ч. \* **р.** напор на трубопроводе (при вытекании в атмосферу); **а.** pipeline head (with discharge into atmosphere), **н.** Rohrleitungsförderhöhe f (beim Ausfluss in die Umgebungsluft) – перевищення рівня рідини в посудині або водоймі, що живить трубопровід, над центром рідиння вихідного перерізу трубопроводу при витіканні рідини в атмосферу, коли тиск як зверху, так і знизу струменя, що виходить з трубопроводу, дорівнює атмосферному. Припускають, що тиск на поверхню рідини в посудині або водоймі, що живить трубопровід, дорівнює атмосферному, причому швидкість підходу v<sub>0</sub> ≈ 0.

**НАПІР НАСОСА**, -у, -...., ч. \* **р.** напор насоса; **а.** pump head, thrust of pump; **н.** Förderhöhe f der Pumpe, **н.** Nutzförderhöhe f – віднесена до одиниці ваги корисна механічна робота, що передається насосом переміщуваній рідині. Різниця енергій одиниці маси рідини в перерізі потоку після насоса і перед ним.

**НАПІР ОПТИМАЛЬНИЙ**, -у, -ого, ч. \* **p.** *напор оптимальный*; **a.** *optimum head*; **n.** *Bestförderhöhe f – напір насоса, який відповідає максимальному к. к. д.*

**НАПІР ПОВНИЙ**, -у, -ого, ч. \* **p.** *напор полный*; **a.** *total head*; **n.** *Gesamt(druck)höhe f, Bruttogefälle n, Totalgefälle n* – механічна енергія на одиницю ваги переміщуваної рідини, тобто сума геодезичної висоти рівня над площиною відліку, потенціального напору (обчисленого для надлишкового тиску відносно атмосферного тиску) та швидкісного напору. В разі абсолютного повного напору потенціальний напір обчислюється для абсолютного тиску.

**НАПІР ПОТЕНЦІАЛЬНИЙ**, -у, -ого, ч. \* **p.** *напор потенциальный*; **a.** *potential head, pressure head*, **n.** *potentielle Förderhöhe f, Druckhöhe f* – віднесена до одиниці ваги енергія тиску переміщуваної рідини, що перебуває під статичним тиском  $p$ . Її можна подати і як висоту стовпа рідини у стані спокою, який під дією сили ваги тисне на свою нижню опорну поверхню. Повна питома потенціальна енергія:

$$H_A = z + \frac{p_A}{\rho g} \text{ або } H_A = z + \frac{p_A - p_a}{\rho g},$$

де  $z$  – геометричний напір;  $p_A$  – абсолютний тиск;  $p_a$  – атмосферний тиск;  $p$  – тиск;  $\rho$  – густина рідини;  $g$  – прискорення вільного падіння.

Необхідно розрізнити потенціальний напір  $H_A$ , який відповідає абсолютному тиску  $p_A$ , і потенціальний напір  $H$ , який відповідає надлишковому тиску ( $p_A - p_a$ ).

**НАПІР ПОТОКУ РІДИНИ ПОВНИЙ**, -у, ..., -ого, ч. **p.** *напор потока жидкости полный*; **a.** *total head of liquid flow*, **n.** *Vollförderhöhe f des Flüssigkeitsstroms* – повна питома енергія потоку рідини; повний напір  $H_e$ , що дорівнює сумі напорів потенціального  $H_{en}$  й кінетичного  $H_{ek}$ :

$$H_e = H_{en} + H_{ek}; H_{en} = z + \frac{p}{\rho g}; H_{ek} = \alpha \frac{v^2}{2g}; H_e = z + \frac{p}{\rho g} + \frac{\alpha v^2}{2g},$$

де  $z$  – геометричний напір;  $p$  – тиск;  $\rho$  – густина рідини;  $g$  – прискорення вільного падіння;  $\alpha$  – коефіцієнт Коріоліса;  $v$  – швидкість струменя.

Як і у випадку з елементарним струменем слід розрізнити напір  $H_e$ , який відповідає абсолютному тиску, і напір  $H_e$ , який відповідає надлишковому тиску. Поняття  $H_e$  використовують за рівномірного й плавномірного руху.

**НАПІР ТИСКУ (П'ЄЗОМЕТРИЧНИЙ)**, -у, -..., ч. \* **p.** *напор давления (пьезометрический)*; **a.** *pressure head (piesometric)*; **n.** *Piezometerdruck m, piezometrischer (statischer) Druck m* – питома енергія тиску, яка дорівнює  $n'$  *єзометричній висоті*, що відповідає точці, в якій намічена одиниця ваги рідини:

$$h_A = \frac{p_A}{\rho g} \text{ або } h_{\text{над}} = \frac{p_A - p_a}{\rho g},$$

де  $p_A$  – динамічний тиск;  $p_A$  – абсолютний тиск;  $p_a$  – атмосферний тиск;  $\rho$  – густина рідини;  $g$  – прискорення вільного падіння. Необхідно розрізнити напір  $h_A$  тиску  $p_A$ , що відповідає абсолютному тиску  $p_A$ , і напір  $h_{\text{над}}$  тиску, що відповідає надлишковому тиску  $p_A - p_a$ .

**НАПІР УСТАНОВКИ**, -у, -..., ч. \* **p.** *напор установки*; **a.** *total head of a plant*; **n.** *Förderhöhe f der Anlage* – різниця повних напорів у вихідному та вхідному перетинах насоса:

$$H_A = H_2 - H_1 = z_2 - z_1 + \frac{p_2 - p_1}{\rho g} + \frac{v_2^2 - v_1^2}{2g} = H_{\text{п}} - H_1 + H_{\text{р}} = z_{\text{п}} - z_1 + \frac{p_{\text{п}} - p_1}{\rho g} + \frac{v_{\text{п}}^2 - v_1^2}{2g} + H_{\text{р},1} + H_{\text{р},\text{п}}.$$

де  $H_A$ ,  $H_1$ ,  $H_2$  – повний напір;  $z$  – геометрична висота;  $p$  – тиск;  $v$  – швидкість;  $\rho$  – густина рідини;  $g$  – прискорення вільного падіння.

*Напір установки* можна також подати і як віднесену до одиниці ваги корисну механічну роботу, яка повинна бути передана насосом переміщуваній рідині для того, щоб забезпечити потрібну подачу  $Q$ .

**НАПІР ШВИДКІСНИЙ**, -у, -ого, ч. \* **p.** *напор скоростной*; **a.** *velocity head (pressure)*; **n.** *Staudruck m, Geschwindigkeitshöhe f* – відношення  $w^2/2g$ , де  $w$  – швидкість дійсна (фізична) рідини;  $g$  – прискорення вільного падіння.

**НАПІРНА ФУНКЦІЯ (ПРИ РОЗГЛЯДІ ЛАМІНАРНОЇ ФІЛЬТРАЦІЇ)**, -ої, -її, ж. \* **p.** *напорная функция (при рассмотрении ламинарной фильтрации)*; **a.** *head function (when considering laminary filtration)*, **n.** *Förderhöhenfunktion f (bei der Betrachtung der laminaren Filtration)* – напір повний, що дорівнює напору потенціальному:

$$H_e = H = z + \frac{p}{\rho g},$$

де  $z$  – напір геометричний;  $p$  – тиск;  $\rho$  – густина рідини;  $g$  – прискорення вільного падіння.

**НАПІРНА ХАРАКТЕРИСТИЧНА ЛІНІЯ НАСОСА**, -ої, -ої, -її, -..., ж. \* **p.** *напорная характеристическая линия насоса*; **a.** *head-capacity curve of a pump*; **n.** *Förderhöhenkennlinie f der Pumpe, H(Q)-Kennlinie* – графічне зображення залежності напору  $H$  від подачі  $Q$  за постійної частоти обертання,  $H(Q)$ .

**НАПІРНА ХАРАКТЕРИСТИЧНА ЛІНІЯ СТАБІЛЬНА**, -ої, -ої, -її, -ої, ж. \* **p.** *напорная характеристическая линия стабильная*; **a.** *stable pressure characteristic line*; **n.** *stabile Förderhöhenkennlinie f* – напірна характеристична лінія відцентрового насоса, в якій напір  $H$  має свою максимальну значину за подачі  $Q = 0$  і постійно зменшується із збільшенням подачі  $Q$ .

**НАПІРНА ХАРАКТЕРИСТИЧНА ЛІНІЯ УСТАНОВКИ**, -ої, -ої, -її, -..., ж. \* **p.** *напорная характеристическая линия установки*; **a.** *head characteristic curve of a plant*; **n.** *Förderhöhenkennlinie f der Anlage, HA(Q)* – залежність напору установки  $H$  від подачі насоса  $Q$ ,  $H(Q)$ .

**НАПІРНИЙ ТРУБОПРОВІД**, -ого, -у, ч. \* **p.** *напорный трубопровод*; **a.** *pressure pipeline*; **n.** *Druckrohrleitung f* – комплекс споруд для транспортування газоподібних, рідких і твердих речовин або їх сумішей, а також штучних вантажів (контейнери) при внутрішньому абсолютному тиску в транспортваному середовищі понад 0,1 МПа.

Найпоширеніші круглі Н.т. діаметром від 0,02 м (системи водопостачання) до 1,22 м (магістральні нафтопродуктопроводи). Н.т., які з'єднують окремі види обладнання (внутрішньоцехові) і транспортують продукти між цехами або об'єктами (міжцехові), називаються технологічними трубопроводами. Н.т., які транспортують продукти з районів їх видобування, виробництва або зберігання до місць переробки або споживання (нафтобази, перевалочні бази, газосховища, газорозподільні станції міст і населених пунктів), називаються магістральними трубопроводами. Гнучкі Н.т., які виготовлені з прогумованих тканин або гуми і для підвищення міцності армовані металевим дротом у вигляді спіралі або обплетені металом, називаються шлангами або рукавами. Вони застосовуються в пожежній справі, гідросистемах машин і механізмів, для спорудження польових трубопроводів. За величиною внутрішнього тиску Н.т. підрозділяють на низького (0,1–10 МПа) і високого (понад 10 МПа) тиску, за способом прокладання – на підземні, наземні і надземні трубопроводи.

**НАПІРНІ ВОДИ**, -их, -вод, мн. \* **p.** *напорные воды*; **a.** *confined ground water, water under pressure*, **n.** *Druckwasser n, gespanntes Grundwasser n, Stauwasser n* – підземні води, які перебувають під тиском, що значно перевищує атмосферний, і приурочені до водоносних горизонтів, які залягають між водотривкими (малопроникними) пластами в межах порівняно великих геологічних структур (синекліз, монокліналей та ін.). П'єзометричний рівень Н.в. при їх розкритті свердловинами

встановлюється вище контакту водотривкої покритті і водоносного горизонту. Н.в. часто називають також артезіанськими водами. В.С.Бойко, Ю.Г.Світлий.

**НАПЛАСТУВАННЯ**, -..., с. \* р. *напластование*, а. *bedding, stratification*; н. *Anlagerung f, Aufschichtung f, Superposition f, Schichtung f* – 1) Те ж саме, що шаруватість. 2) Явище накладення в геол. розрізі одних осадових гірських порід на інші. Пласти (шари) розділені поверхнями Н., за якими можна судити про умови накопичення осадів. Син. – нашарування.

**НАПОРОМІР**, -а, ч. \* р. *напоромер*; а. *U-tube manometer, Bourdon-tube pressure gauge, head gauge*, н. *Druckmessgerät n* – манометр малих надлишкових тисків (до 0,04 МПа).

**НАПОРУ ВТРАТА**, -..., -и, ж. – Див. *втрата напору*.

**НАПРУГА**, -и, ж. \* р. *напряжение*, а. *voltage, effort*, н. *Spannung f* – 1) Електрична Н. – те ж саме, що й різниці потенціалів між двома точками електричного ланцюга. На ділянці ланцюга, яка не містить електрорушійної сили (ЕРС), дорівнює добутку сили струму на опір ділянки. 2) Величина тиску або розтягання, що виникає в тілі внаслідок зовнішніх впливів (сили, температури тощо).

**НАПРУГИ (НАПРУЖЕННЯ) В НАСОСНИХ ШТАНГАХ ЗВЕДЕНІ**, -уг, (-ень, мн.), ..., -их, мн. \* р. *напряжения в насосных штангах приведенные*; а. *reduced stresses in sucker rods*; н. *Ausgleichsstärke f in den Pumpenstangen, angeführte Belastungen f pl in den Pumpenstangen* – умовний параметр, який ув'язує граничні напруження асиметричних циклів зміни напружень у штангах нафтових свердловин під час їх ходу вгору і вниз з границею втоми за симетричного циклу; визначається, напр., за формулою:  $\sigma_{зв} = \sqrt{\sigma_{\max} \sigma_a}$ , де  $\sigma_{\max}$  – максимальні напруження в штангах;  $\sigma_a$  – амплітуда зміни напружень. Для забезпечення втомової міцності Н. в н.ш.з. з'являють з гранично допустимими Н. в н.ш.з.  $[\sigma_{зв}]$  для вибраного матеріалу штанг за заданих умов експлуатації:  $\sigma_{зв} \leq [\sigma_{зв}] = 70-130$  МПа. В.С.Бойко.

**НАПРУЖЕННЯ ЕФЕКТИВНЕ**, -..., -ого, с. \* р. *напряжение эффективное*; а. *effective stress*; н. *effektive Spannung f* – різниця між гірничим (геостатичним) тиском і добутком пластового тиску флюїдів (нафти, газу, води) на коефіцієнт, що визначає частку тиску флюїдів, який безпосередньо діє на зерна порід у пустотному об'ємі колектора. Син. – ефективний тиск.

**НАПРУЖЕННЯ ЗСУВУ (ДЛЯ РІДИНИ)**, -..., с. \* р. *напряжение сдвига*; а. *yield value, shear stress*, н. *Spannung f der Verschiebung* – опір руху рідини. Розрізняють напруження зсуву початкове, динамічне, статичне та ін. В.С.Бойко.

**НАПРУЖЕННЯ ЗСУВУ СТАТИЧНЕ**, -..., -ого, -ого, с. \* р. *напряжение сдвига предельное статическое*; а. *gel strength*; н. *statische Grenzspannung f der Verschiebung* – напруження, опір або зусилля, які необхідно подолати або прикласти для початку руху аномальної рідини.

**НАПРУЖЕННЯ ЗСУВУ ДИНАМІЧНЕ**, -..., -ого, с. \* р. *напряжение сдвига динамическое*; а. *dynamic shear (ing) stress, yield point*; н. *dynamische Verschiebungsspannung f* – апроксимаційне дотичне напруження, яке визначається в результаті екстраполяції прямої ділянки реограми, що відображає залежність між градієнтом швидкості по нормалі до напрямку руху і дотичним напруженням зсуву стосовно моделі Шведова (моделі в'язко-пластичної рідини). Це опір або зусилля, які необхідно подолати або прикласти для початку руху рідини. Н.з.д. і тиксотропність відповідно є мірою властивостей потоку в стані динаміки й статички.

**НАПРУЖЕННЯ ЗСУВУ ПОЧАТКОВЕ**, -..., -ого, с. \* р. *напряжение сдвига начальное*; а. *initial yield value*, н. *primäre Spannung f der Verschiebung* – початковий опір руху рідини; для бурового розчину вимірюється віскозиметром і виражається у фунтах на 100 кв. футів.

**НАПРУЖЕННЯ ЗСУВУ ПОЧАТКОВЕ СТАТИЧНЕ**, -..., -ого, -ого, с. \* р. *напряжение сдвига первичное статическое*; а. *initial gel strength*; н. *primäre statische Verschiebungsspannung f* – максимальна значина показів віскозиметра з прямою індексацією після перебування рідини в стані спокою протягом 10 с.

**НАПРУЖЕННЯ ЗСУВУ СТАТИЧНЕ**, -..., -ого, с. \* р. *напряжение сдвига статическое*; а. *static shear (ing) stress, gel strength*; н. *statische Verschiebungsspannung f* – 1) Дотичне напруження, за якого рідина (тіло) виводиться із стану рівноваги і починає рухатися і яка характеризує міцність структури рідини; стосується моделі Бінгама (моделі пластичної рідини). 2) Гранична міцність структури, що утворена орієнтованими в певному напрямі колоїдними частинками і здатна чинити опір руйнуванню під час перемішування. Залежить від типу й концентрації твердої фази в системі, температури, тиску, наявності електролітів і тривалості стану спокою. Характеризує міцність тиксотропної структури.

**НАПРУЖЕННЯ МЕХАНІЧНЕ**, -..., -ого, с. \* р. *напряжение механическое*, а. *mechanical stress, strain*, н. *mechanische Spannung f* – міра внутрішніх сил, які виникають у масиві гірських порід, в окремих елементах машин і споруд під впливом зовнішніх сил (навантажень, змін температури тощо). В Міжнародній системі одиниць напруження обчислюють у паскалях, Па.

**НАПРЯМНИЙ РОЛИК**, -ого, -а, -ч. \* р. *направляющий ролик*; а. *guide roller, idler*, н. *Führungsrolle f* – невелике металеве коліщатко з пазом по ободу для талевого каната, яке призначене для зміни напрямку талевого каната від барабана лебідки до кронблоку і убезпечення вишки чи щогли від перекидання.

**НАПРЯМНІ ОПОРИ**, -их, опор, мн. \* р. *направляющие опоры*, а. *guide supports*, н. *Leitstützen f pl* – пристрої для руху кліті або скіпа по металевих, дерев'яних або канатних напрямних провідниках у стволі шахти.

**НАПРЯМНІ ПРОВІДНИКИ**, -их, -ів, мн. \* р. *направляющие проводники*, а. *guides*, н. *Führungsleiter m pl* – елементи армування ствола шахти, які закріплюються на розстрілах (розпорах) і слугують перепонами боковим переміщенням, крученню підйомних посудин, що виключає їх зіткнення при зустрічному русі.

**НАПРЯМНІ ШКІВИ**, -их, -ів, мн. \* р. *направляющие шкивы*, а. *guide pulleys, idlers*, н. *Führungsscheiben f pl* – шкиви, встановлені на підшківному майданчику копра, слугують для направлення руху підйомних канатів у стволі шахти. Осьова площина Н.ш. проходить через середину відстані між внутрішніми гранями реборд шківів. Інша назва – копрові шкиви.

**НАПРЯМОК**, -у, ч. \* р. *направление*; а. *direction, run, school, surface casing*, н. *Richtung f, Standrohr n, Führung f* – 1) Лінія руху або лінія розміщення чого-небудь. Напр., лінія конвеєрів. 2) Наукова школа. 3) Перша обсадна колона у свердловині, яка зміщує її стінку у верхніх ґрунтах.

**НАРІЗНІ ВИРОБКИ**, -их, -ок, мн. \* р. *выработки нарезные*, а. *face headings, face entries, development workings*, н. *voraufgefahrene Abbaustrecken f pl, Pfeilerstrecken f pl, Herrichtungsbau m, Herrichtungsbetrieb m* – служать для розділення вийманих (виймкових) полів і блоків шахт на очисні ділянки. Н.в. використовуються для пересування людей, доставки гірничої маси (корисних копалин), матеріалів і обладнання, для вентиляції, водовідливу, прокладання силових кабелів і ін. комунікацій в межах очисної ділянки. У залежності від потужності пласта і призначення їх проводять по пласту к.к., з присічкою бічних порід, рідко – по породі. При розробці пластових родовищ до складу Н.в. входять: поверхові і підповерхові штреки



(застосовують при відробці пологих, похилих і крутих *пластів* стовпами за простяганням); *бремсберти* і *похили* (при відробці пологих і похилих *пластів* стовпами за падінням або підняттям); *просіки* – виробки, що проводяться паралельно трансп. *штреку* по *пласту* к.к. (рідко з *присічкою* бічних порід) за його простяганням; *печі* – *виробки*, що проводяться по *пласту* для з'єднання *штреків* з *просіками*; *скати* – для спуску г.п. або ін. вантажів, а іноді і для пересування людей та *вентиляції*); *хідники* (обладнані сходами для пересування людей); *вентиляційні*, *водоспускні* і ін. *виробки*. До Н.в. при розробці непластових родов. відносять: *підповерхові штреки* і *орти*, *виробки* горизонту повторного *дроблення*, *рудоспуски*, *виробки* горизонту підсідки, збійки та ін. Проходять Н.в., по можливості, *комбайнами*, а на *пластах* меншої потужності – *нарізними машинами*.

**НАРІЗНІ МАШИНИ**, -их, -ин, мн. \* р. *нарезные машины*, а. *heading machines*; н. *Aufhauemaschinen* f pl – призначені для механізації процесів проведення *нарізних виробок* в *шахтах*. У залежності від сфери застосування до Н.м. можуть бути віднесені *нарізні комбайни*, *нішонарізні машини*, *гірничі проходницькі комбайни*. Останні використовують для проведення пологих *нарізних виробок* висотою понад 1,5 м по к.к., *породі* або змішаним *вибосм*. *Нарізні комбайни* – для проходження *нарізних виробок* прямокутного перетину по к.к. або *породах* при кутах падіння до 18° і потужності до 1,5 – 1,7 м. Нішонарізні машини і нішовиймальні *арграти* – для нарізування ніш здебільшого в пологих *вибоях*.

**НАРІЗНІ РОБОТИ**, -их, -іт, мн. \* р. *нарезные работы*, а. *heading works, first workings*, н. *Herrichtungsarbeiten* f pl, *Vorrichtungsarbeiten* f pl, *Vorrichtung* f – 1) Частина робіт по підготовці *шахтного поля*, що включає проведення всіх дільничних *виробок*, необхідних для підготовки фронту *очисних вибоїв*. 2) Роботи по проведенню розрізних *печей* та *просіків*.

**НАРКОЗ АЗОТНИЙ**, -у, -ого, ч. \* р. *наркоз азотный*; а. *nitrogen narcosis*; н. *Stickstoffnarkose* f – стан заціпеніння водолаза внаслідок проникнення *азоту* під тиском у тканини його тіла з надто великою швидкістю.

**НАРЯД**, -у, ч. \* р. *наряд*, а. *order, work package, warrant*, н. *Auftrag* m – 1) Завдання, розпорядження про виконання якої-небудь роботи. Письмове або усне. Розподілення, роздавання завдань на виконання роботи. 2) Документ, розпорядження про видачу або відправку яких-небудь товарів, предметів, речовин, напр., устаткування, партії видобутої або збагаченої *корисної копалини* тощо.

**НАРЯД ГЕОЛОГО-ТЕХНІЧНИЙ**, -у, -...-ого, ч. \* р. *наряд геолого-технический*; а. *geologic and technical design plan of drilling*, н. *geologisch-technischer Auftrag* m – основний проектний документ на *буріння свердловини* (індивідуальний або типовий), в якому вказується передбачувана детальна характеристика *геологічного розрізу*, інтервали відбирання *керна*, обов'язковий комплекс геологічних, геофізичних і гідрогазодинамічних досліджень, технологія і режими *буріння*, якість *промивної рідини*, конструкція *свердловини*, інтервали випробування і *перфорації*.

В.С.Бойко.

**НАСАДКА**, -и, ж. \* р. *насадка*; а. *head, probe, nozzle, mouthpiece*; н. *Einsatz* m, *Aufsatz* m, *Ansatz* m, *Düse* f – коротка *напірна* (по всій довжині) труба, при *гідрравлічному* розрахунку якої можна нехтувати втратами *напору* по довжині і необхідно враховувати тільки

місцеві втрати *напору*. Довжина Н. повинна бути в межах (3-4)  $d \leq l_n \leq (6-7) d$ , де  $d$  – діаметр отвору на виході із Н. Коли довжина Н. менша від (3-4) $d$ , методика розрахунку параметрів витікання така сама, як і для малого отвору. Коли довжина Н. перевищує (6-7)  $d$ , то її розраховують як короткий *трубопровід*. В.С.Бойко.

**НАСАДКА ДАЛЕКОМІРНА**, -и, -ої, ж. \* р. *насадка дальномерная* а. *telemeter head*, н. *Telemeterdüse* f – складова частина *оптичного далекоміра* подвійного зображення, надається на об'єктивну частину зорової труби *теодоліта*. Дає можливість вимірювання відстані оптичним способом при маркшейдерських *зйомках*.

**НАСАДКА ВНУТРІШНЯ (БОРДА)**, -и, -ої, ж. \* р. *насадка внутренняя (Борда)*; а. *internal mouthpiece (Borda)*; н. *Inneneinsatz* m, *Borda-Inneneinsatz* m, *Innenaufsatz* m – *круглоциліндрична насадка*, розміщена з внутрішнього боку стінки посудини (або *водойми*), з якої вона живиться.

**НАСАДКА ЗОВНІШНЯ (ВЕНТУРИ)**, -и, -ої, ж. \* р. *насадка внешняя (Вентури)*; а. *external mouthpiece (Venturi)*; н. *Aussenaufsatz* m, *Ausseneinsatz* m, *Venturi-Düse* f – *циліндрична насадка*, розміщена з зовнішнього боку стінки посудини (або *водойми*), з якої вона живиться. Коефіцієнт витрати зовнішньої *насадки* більший за коефіцієнт витрати внутрішньої при інших рівних умовах.

**НАСАДКА КОНІЧНА**, -и, -ої, ж. \* р. *насадка коническая*; а. *conic(al) probe*; н. *konische Düse* f, *Ansatzkegel* m – *насадка*, яка має форму *конічного дифузора* або *конічного конфузора* (звичайно з *прямолінійною віссю*).

**НАСАДКА КОНОІДАЛЬНА**, -и, -ої, ж. \* р. *насадка коноидальная*; а. *conoidal probe*; н. *Konoidaleinsatz* m, *Konoidalaufsatz* m – *насадка*, яка має *криволінійні бічні стінки*, окреслені приблизно по границях струменя *рідини*, що витікає з *круглого отвору* (в тонкій стінці) відповідного розміру. Порівняно з *конічною* за інших рівних умов забезпечує менші *гідрравлічні втрати*.

**НАСИПНА ВАГА**, -ої, -и, ж. \* р. *насыпной вес*, а. *bulk weight*, н. *Schüttgewicht* n – вага одиниці об'єму *сипучого матеріалу*, що включає *порожнини* в частинках та між ними. Вимірюється в  $г/см^3$  або в  $кг/дм^3$ , а для промислових масштабів – в  $т/м^3$ .

**НАСІННЯ, НАСІННЯЧКО**, -..., -а, с. \* р. *семячко*, а. *flaxseed coal*, н. *Körnchen* n – *сорт вугілля* крупністю 7 – 13 мм.

**НАСОС**, -а, ч. \* р. *насос*, а. *pump*, н. *Pumpe* f – *машина*, призначена для створення потоку *рідкого середовища*, яка перетворює *механічну енергію* у *кінетичну енергію* та *енергію тиску*. Робота *насоса* характеризується його *подачею*, *напором*, *потужністю*, *коефіцієнтом корисної дії* та *частотою обертання*. За принципом дії *насоси*, які застосовують у *гірничій промисловості*, розподіляють на *динамічні* та *об'ємні*. До *динамічних насосів* відносять *лопатеві* (відцентрові, *вільновихрові*) та *струминні*. У *динамічному насосі* під дією сил інерції та *в'язкості* перекачуваного середовища всередині *робочої порожнини насоса* *кінетична енергія* від *обертового робочого колеса* передається *перекачаній рідині*, перетворюючись, в основному, в *енергію тиску*. Об'ємні *насоси* представлені *поршневыми* (*плунжерними*) та *гвинтовими*. В *об'ємних насосах* (або *насосах витіснення*) *енергія* передається безпосередньо від *робочого органу* до *транспортованого середовища* при його *витісненні*. За призначенням *насоси* підрозділяють на: *водопровідні*, *вугільні*, *грунтові*, *землесоси*, *шламові*, *піскові*, *суспензійні*, *нафтові*.

Н. широко застосовуються в усіх без винятку галузях *народного господарства* в системах *водо- і теплопостачання*, *водовідливу*, *переміщення гідросумішею* *твердих сипких ма-*

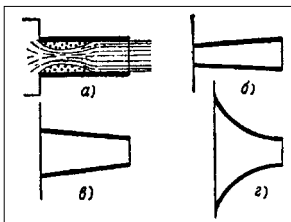


Рис. Насадки: а – *циліндрична*; б, в – *конічна*; г – *коноїдальна*.

теріалів (в т. ч. вугілля, породи та відходів збагачення), нафти та нафтопродуктів тощо.

Найбільш відомими в Україні центрами насособудування є такі спеціалізовані насосні заводи: ТОВ "Торговий дім "Південгідромаш" (м. Бердянськ Запорізької обл.), ВАТ "Торговий дім "Насосенергомаш" (м. Суми), СМПО (м. Суми), Свеський насосний завод (м. Свеса Сумської обл.).

Див. електронасос, насос відцентровий, насосна станція, електронасосний агрегат, дозувальний насос, насос аксіально-поршневий, насос вихровий, насос відцентровий секційний, насос вставний, насос гвинтовий, насос дисковий, насос діафрагмовий, насос ексцентрикний, насос занурений, насос невставний, насос лопатевий, насос об'ємний, насос осьовий, насос пластинчастий, насос плунжерний, насос поршневий, насос радіально-поршневий, насос роторний, насос свердловинний, насос струминний, насос тертя, насос трубний, насос шестерінчастий, насос штанговий. Син. – помпа, нагнітач. Ю.Г.Світлий.

**НАСОС АКсіАЛЬНО-ПОРШНЕВИЙ**, -а, -ого, ч. \* р. насос аксиально-поршневой, а. axial-piston pump, н. Axialkolbenpumpe f – роторно-поршневий насос, вісь обертання ротора якого паралельна до осей робочих органів або утворює з ними кут, який менший або рівний 45°. Н.а.п. більш компактні у порівнянні з радіально-поршневими та мають більший к.к.д., проте вони більш чутливі до вібрацій. Промисловість серійно виготовляє регульовані та нерегульовані Н.а.п. кількох модифікацій з діапазонами: робочих об'ємів – від 4 до 140 см<sup>3</sup>; подач – від 5 до 200 л/хв.; тиску – від 6 до 32 МПа; потужностей – від 3 до 77 кВт. Регульовані А.-п. н. використовують у сучасних механізмах подачі вугільних комбайнів та деяких інших машинах. Ю.Г.Світлий.

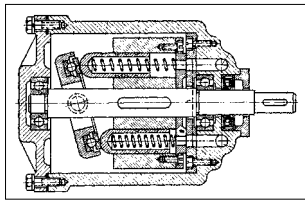


Рис. Розріз аксіально-поршневого насоса

Робочим органом Н.в. є робоче колесо з радіальними або похилими лопатками, яке поміщене в циліндричний корпус з малими торцевими зазорами. Знаходить застосування при потребі у великому напорі при невеликій подачі. Особливо перспективним є застосування Н.в. для перекачування сумішей рідини та газу, зокрема – летких рідин (бензин, спирт тощо), рідин насичених газами, зріджених газів, кислот, лугів та інших хімічних реагентів. Недоліком Н.в. є низький к.к.д., який не перевищує 45 % (у найбільш розповсюджених конструкціях

– 35 – 38 %) та суттєвий знос при перекачуванні води з вмістом частинок твердого матеріалу. Виготовляються на подачу до 12 л/с при напорі до 250 м. вод. ст. Ю.Г.Світлий.

**НАСОС ВИХРОВИЙ**, -а, -ого, ч. \* р. насос вихревой, а. propeller [peripheral, vortex] pump, н. Pumpe f mit seitlichem Ringkanal – різновид насосів тертя. Частина рідини, проходячи міжлопатеві канали колеса на шляху від входу у кільцевий канал до виходу з нього, отримує багатократне прирощення енергії і, як наслідок, напору. Завдяки цьому Н.в. розвиває напір у 2 – 4 рази більший, ніж насос відцентровий, при одному й тому ж діаметрі робочого колеса, що обумовлює суттєве зменшення габаритних розмірів та маси машини. Н.в. мають здатність до самовсмоктування, що дає можливість їх використання як вакуумних насосів для заливки відцентрових насосів.

Робочим органом Н.в. є робоче колесо з радіальними або похилими лопатками, яке поміщене в циліндричний корпус з малими торцевими зазорами. Знаходить застосування при потребі у великому напорі при невеликій подачі. Особливо перспективним є застосування Н.в. для перекачування сумішей рідини та газу, зокрема – летких рідин (бензин, спирт тощо), рідин насичених газами, зріджених газів, кислот, лугів та інших хімічних реагентів. Недоліком Н.в. є низький к.к.д., який не перевищує 45 % (у найбільш розповсюджених конструкціях

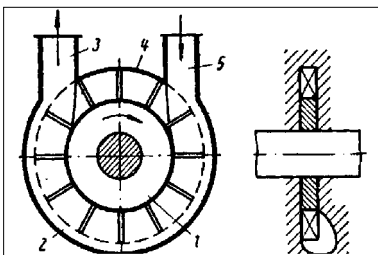


Рис. Схема вихрового насоса закритого типу: 1 – робоче колесо; 2 – концентричний канал; 3 – напірний патрубок; 4 – перемичка; 5 – всмоктуючий патрубок.

– 35 – 38 %) та суттєвий знос при перекачуванні води з вмістом частинок твердого матеріалу. Виготовляються на подачу до 12 л/с при напорі до 250 м. вод. ст. Ю.Г.Світлий.

**НАСОС ВІБРАЦІЙНИЙ**, -а, -ого, ч. \* р. насос вибрационный; а. vibration pump; н. Vibrationspumpe f – насос, дія якого ґрунтується на вібрації (Див. вібраційне насосне устаткування).

**НАСОС ВІДЦЕНТРОВИЙ**, -а, -ого, ч. \* р. насос центробежный; а. centrifugal pump; н. Zentrifugalpumpe f, Kreiselpumpe f, Schleuderpumpe f – насос лопатевий, який діє за допомогою відцентрових сил і в якому рідке середовище переміщується через робоче колесо від центра до периферії. Н.в. класифікують за кількома ознаками: # за кількістю робочих коліс: одноколісні, двохколісні і багатоколісні (насоси секційні), в яких рідина проходить послідовно крізь ряд коліс, причому загальний напір насоса дорівнює сумі напорів, які створюються кожним колесом; # за способом підведення рідини до робочого колеса – насоси з однією стороною підведенням і насоси з двома сторонами підведенням; # за розташуванням вала – горизонтальні та вертикальні; # за конструкцією корпусу – з вертикальним роз'єднанням і горизонтальним роз'єднанням; # за відводом рідини з робочого колеса – спіральні та турбінні, в яких рідина до спірального каналу (завитки) надходить

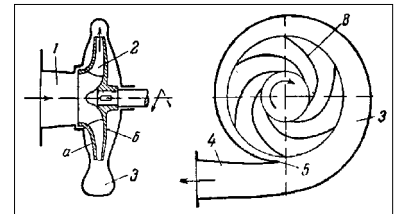


Рис. Схема відцентрового насоса: а – передній диск; б – задній диск; в – лопати; 1 – підвід; 2 – робоче колесо; 3 – відвід; 4 – прямовісний дифузorz; 5 – язик.

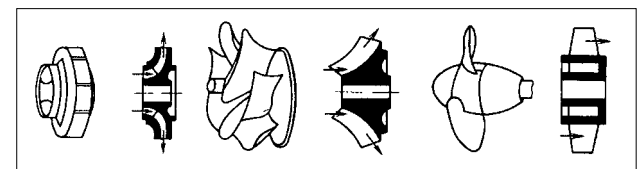


Рис. Типи робочих коліс відцентрових насосів.

через спрямовуючий апарат (нерухоме колесо з лопатками); # за способом з'єднання з двигуном – приводні (зі шківом або редуктором), з'єднані безпосередньо через муфту та моноблок-насоси, де робоче колесо встановлене на подовженому кінці вала електродвигуна; # за родом рідини, яка перекачується – вугільні, ґрунтові, а також водопровідні, каналізаційні, теплофікаційні, кислотні і т.ін.

У гірничій промисловості широко застосовують насоси вугільні, ґрунтові, шламові, суспензійні, а також багатоколісні секційні насоси. Ю.Г.Світлий.

**НАСОС ВІДЦЕНТРОВИЙ СЕКЦІЙНИЙ**, -а, -ого, -ого, ч. \* р. насос центробежный секционный, а. stage chamber centrifugal pump, н. Pumpe f (Kreiselpumpe f) in Ringbauart, Glieder-

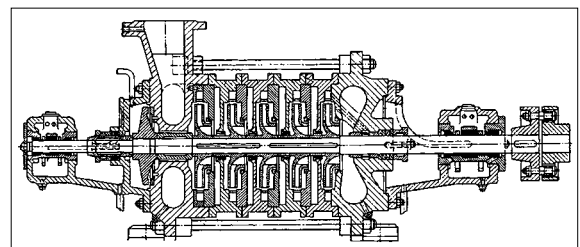


Рис. 1. Секційний насос (подовжній розріз).

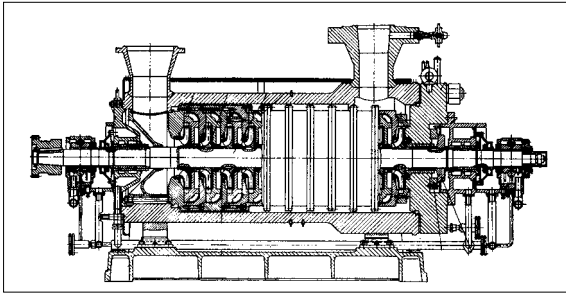


Рис. 2. Розріз багатосекційного живильного насоса

*pumpe f* – багатоступінчастий горизонтальний відцентровий насос з системою урівноваження осової сили гідравлічною п'ятою, з вертикальним розніманням на окремі секції. Ротор насоса являє собою вал, на якому розміщені робочі колеса. Загальний напір насоса дорівнює сумі напорів, що створюються кожним колесом. Типорозмірний ряд Н.в.с. включає машини з подачею до 1000 м<sup>3</sup>/год і напором до 2000 м вод. ст. при к.к.д. 48 – 80%. В гірничій промисловості використовуються у системах дільничного і головного водовідливу, відкачування води з кар'єрів, свердловин тощо. Див. також насос свердловинний. Ю.Г.Світлий.

**НАСОС ВСТАВНИЙ**, -а, -ого, ч. \* *p.* насос вставной; *a.* insert(ed) pump; *n.* Gestängetiefpumpe f, Insertpumpe f – насос штанговий, який опускається і піднімається із свердловини в зібраному вигляді за допомогою колони насосних штанг, а його циліндр фіксується за допомогою замка в насосно-компресорних трубах, тобто в зібраному вигляді вставляється в трубах. В.С.Бойко.

**НАСОС ВУГІЛЬНИЙ (ВУГЛЕСОС)**, -а, -ого, (-а) ч. \* *p.* насос угольный (углесос), *a.* coal pump, *n.* Kohlerpumpe f – горизонтальний одноступінчастий насос відцентровий консольного типу з осовим підводом рідини зносостійкого виконання з розширеними каналами проточної частини спірального корпуса та робочого колеса. Н.в. призначені для перекачування водовугільної хімічно нейтральної суміші (рН = 6 – 8) з розміром вугільних частинок до 90 мм для НУ 900/90 та НУ 900/180 і до 70 мм для НУ 450/130 із співвідношенням твердої та рідкої фаз за масою не більше Т:Р = 1:3 та вмістом породи у твердій фазі до 40 % для НУ 900/90 та НУ 900/180 і до 70 % для НУ 450/130 в інтервалі температур гідросуміші 1 – 50 °С. Знаходить застосування у технологічних та промислових гідротранспортних системах гідрошахт, вуглезбагачувальних фабрик та розрізів, у т. ч. для гідротранспорту відходів збагачення та закладних матеріалів. Крім наведених вище одноколісних машин, у гірничій промисловості застосовують двохколісний вугільний насос 14 УВ-6 з горизонтальним розніманням корпуса, подачею 900 м<sup>3</sup>/год при напорі 320 м вод. ст. Ю.Г.Світлий.

**НАСОС ҐВИНТОВИЙ**, -а, -ого, ч. \* *p.* насос винтовой, *a.* screw pump; *n.* Spindelpumpe f, Schneckenförderpumpe f, Schraubpumpe f – об'ємний насос з робочими ланками у вигляді ґвинтів, що обертаються в нерухомій обоймі (роторний на-

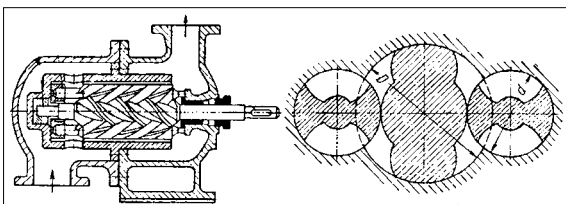


Рис. Схема триґвинтового насоса.

сос, в якому витисним елементом служить ґвинт). Н.г. – роторно-обертальний насос з переміщенням рідкого середовища уздовж осі обертання робочих органів. Залежно від кількості ґвинтів розрізняють одноґвинтові, двоґвинтові, триґвинтові та багатогвинтові насоси. Найбільш поширеними є триґвинтові насоси з двозахідними ґвинтами. Вони складаються з трьох ґвинтових роторів, середній з яких є ведучим, а два бокових – веденими, ущільнювачами ведучого ґвинта. При обертанні ґвинтів їхні нарізки, взаємно замикаючись, відсікають у западинах певну кількість рідини та переміщують її уздовж осі обертання; мають високий к.к.д. (0,8 – 0,85) в широкому діапазоні навантажень і забезпечують тиск до 2 МПа. Двоґвинтові насоси звичайно виготовляють на відносно невеликій витраті рідини при тиску до 1 МПа. В одноґвинтовому насосі замкнена камера утворена ґвинтом та нерухомою обоймою.

У гірничій промисловості знаходять застосування для відкачування забрудненої води, очищення водозбірників, у технологічних схемах водовугільного палива. Н.г., які серійно виготовляють на подачу 500 – 600 м<sup>3</sup>/год при тиску до 3 МПа, використовують, зокрема, для перекачування високов'язкої нафти, а також на нафтових родовищах в умовах низьких температур. Ю.Г.Світлий.

**НАСОС ҐРУНТОВИЙ**, -а, -ого, ч. \* *p.* насос грунтовый, *a.* suction dredge, *n.* Erdrpumpe f, Schlammpumpe f – відцентровий насос, призначений для транспортування твердих сипких матеріалів підвищеної абразивності, що й визначає його конструктивні особливості. Найбільше розповсюдження у гірничій промисловості набули Н.г. типу Гр виробництва Бобруйського машинобудівного заводу (Білорусь), призначені для перекачування руд, концентратів руд та відходів збагачення руд чорних та кольорових металів, вугілля та породи, гравійних, піщано-гравійних, шлакових та інших абразивних матеріалів густиною до 1300 кг/м<sup>3</sup> при температурі до 70 °С та водневому показнику рН = 6 – 8. Широке розповсюдження на вугільних та піщаних кар'єрах України мають Н.г. ЗГМ-2М виробництва Черемхівського механічного заводу (Росія), найбільш стійка та ефективна експлуатація якого здійснюється при подачі 1900 – 2000 м<sup>3</sup>/год та тиску 0,59 – 0,45 МПа. Ю.Г.Світлий.

**НАСОС ДИСКОВИЙ**, -а, -ого, ч. \* *p.* насос дисковый, *a.* disk pump; *n.* Scheibenpumpe f – насос тертя, в якому рухомий елемент конструкції переміщує рідину під дією сил в'язкості, в результаті чого механічна енергія рідини збільшується за рахунок підведеної ззовні енергії. Робоче колесо Н.д. складається з кількох тонких скріплених поміж собою по периферії дисків, між якими є невеликі зазори для проходження рідини, та відповідного пристрою. При обертанні колеса рідина, що знаходиться між дисками, закручується ними за рахунок сил тертя, які залежать від відносної швидкості між рідиною та поверхнею тертя, і енергія від робочого колеса передається

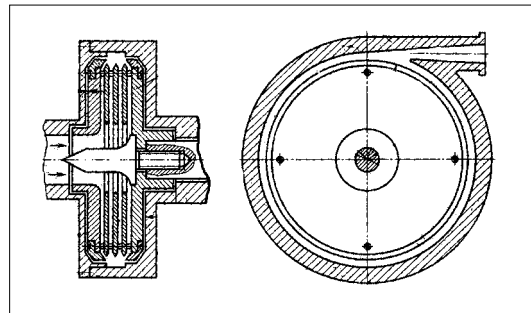


Рис. Розріз дискового насоса.

рідині. У наступних елементах – спіральному та конічному дифузорах – кінетична енергія перетворюється у значній мірі в енергію тиску. Із зменшенням витрат через колесо ця швидкість також зменшується, викликаючи збільшення окружної складової абсолютної швидкості, тобто збільшення напору, що має наслідком зменшення небезпеки відриву потоку.

Порівняння Н.д. з *насосами лопатевими* за умов однакових витрат у підвідних та відвідних пристроях свідчить про те, що *коефіцієнт корисної дії* Н.д. за умов однакових витрат у підвідних та відвідних пристроях дорівнює лише 0,5 – 0,6 від к.к.д. лопатевого *насоса*. Проте, Н.д. має кращі антикавітаційні характеристики, більш високий к.к.д. при малих подачах, більшу стійкість у роботі. Знаходить застосування у нафтовій промисловості, а також може бути рекомендованим для використання в системах з малими витратами робочої рідини та підвищеними вимогами до антикавітаційних якостей при стійкій роботі, зокрема, Н.д. може встановлюватись перед основним насосом, що має гіршу кавітаційну характеристику. Ю.Г.Світлий.

**НАСОС ДІАФРАГМОВИЙ**, -а, -ого, ч. \* **р.** *насос диафрагмовый*, **а.** *diaphragm pump*; **н.** *Diaphragmpumpe, Membranpumpe* f – об'ємний *насос*, роль поршня у якому виконує гну-

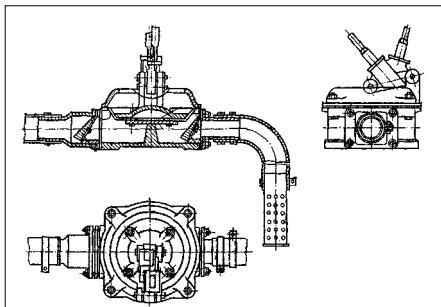


Рис. Загальний вигляд і розріз діафрагмового насоса.

чка пластина – *діафрагма*, закріплена по краях, деформація якої відбувається під дією важільного механізму. При вигині *діафрагми* в один бік відбувається всмоктування рідини, при вигині в інший – нагнітання. Н.д. розвиває невеликий напір і знаходить застосування для водовідливу при будівельних роботах, а при невеликій подачі – як дозувальний у системах водоочищення та хімічній промисловості. Н.д. застосовують для перекачування забруднених, хімічно активних і займистих рідин. Ю.Г.Світлий, В.С.Білецький.

**НАСОС ДІАФРАГМОВО-ПОРШНЕВИЙ**, -а, -ого, ч. \* **р.** *насос диафрагмово-поршневої*, **а.** *diaphragm-piston pump*, **н.** *Diaphragma-Kolbenpumpe* f – поршневий *насос* двобічної дії, в якому робоча рідина відокремлена від перекачуваної гідросуміші за допомогою еластичної *мембрани*. При кожному ході *поршня* робоча рідина приводить до дії обидві *мембрани*. Поки одна *мембрана* вигинається всередину камери та витісняє *гідросуміш* у *трубопровід*, друга в цей час втягується, що й призводить до заповнення камери *гідросумішшю*.

Типовим представником Н. д.-п. є *насос* виробництва фірми „Wilson-Snyder” 1700-SPD, дуплексний, двобічної дії, подачею від 60,9 до 9663,5 м<sup>3</sup>/год при тиску від 155 до 52 кгс/см<sup>2</sup> у залежності від обертів (15-55 хв.<sup>-1</sup>). к.к.д. дорівнює 85%. Високі експлуатаційні якості показали також Н. д.-п. TZP фірми „ГЕНО”.

Застосовується у гідротранспортних системах для переміщення великих об'ємів абразивних та корозійних гідросумішей *руд* та *концентратів* руд чорних та кольорових металів,

відходів їх *збагачення*, *пісків* тощо. Переваги Н. д.-п.: поршни та втулки циліндрів практично не зношуються, оскільки не контактують із абразивною *гідросумішшю*; термін служби *мембран* та *зворотних клапанів* суттєво збільшується, що зменшує витрати на *ремонт*; модульна конструкція гідравлічного блока забезпечує легкий доступ до зношених деталей та скорочує тривалість *ремонту*. Ю.Г.Світлий.

**НАСОС ДЛЯ БУРОВИХ РОЗЧИНІВ**, -а, ..., ч. \* **р.** *насос для буровых растворов*; **а.** *mud pump*; **н.** *Pumpe f für Bohrlösungen* – *насос*, який забезпечує циркуляцію *бурового розчину*; застосовується на *буровій свердловині*.

**НАСОС ДОЗУВАЛЬНИЙ**, -а, -ого, ч. – Див. *дозувальний насос*.

**НАСОС ЕКСЦЕНТРИКОВИЙ**, -а, -ого, ч. \* **р.** *насос эксцентриковый*; **а.** *eccentric pump*; **н.** *Stösselpumpe f, Nockenpumpe f, Kolbenpumpe f mit Stösselantrieb der Kolben, Exzenterpumpe f* – Див. *насос радіально-поршневої*.

**НАСОС-ЖИВИЛЬНИК ПОРШНЕВИЙ**, -а, -ого, ч. \* **р.** *насос-питатель поршневої*, **а.** *piston pump-feeder*; **н.** *Kolbenpeiserpumpe* f – прямодійний гідрорухійний *насос* чотверної дії, плаваючі поршни якого переміщуються водою, що нагнітає рухійний відцентровий *насос*, характеристики якого й визначають режим роботи агрегату. Н.-ж. п. НІПІГ-2 конструкції інституту „УкрНДГідровугілля” виконано у вигляді двох блоків, розташованих співвісно циліндрів, поршни яких з'єднано штоками; кожен з циліндрів розділено поршнем на рухійну та робочу порожнини; вода, що рухає поршни надходить за допомогою золотникових розподільників. Застосовується для безступінчастого гідропідйому *вугілля* з глибоких *шахт* та транспортування *гідросумішею* високої концентрації на великі відстані у *вугільній*, *металургійній*, *хімічній* та інших галузях промисловості. Ю.Г.Світлий.

**НАСОС ЗАГЛИБНИЙ (ЗАНУРЕНИЙ)**, -а, -ого, (-ого), ч. \* **р.** *насос погружной*, **а.** *immersed pump, submerged (-type) [submersible, subsurface] pump*, **н.**

*Tauchpumpe* f – *насос*, що встановлюється під рівнем рідкого середовища з опорами усередині і зовні. Розрізняють Н.з. горизонтальні та вертикальні одно- та багатоступінчасті, з конструктивними особливостями окремих типів, враховуючими фізико-хімічні характеристики *рідини*, що перекачується, і умови експлуатації.

Робоче колесо та спрямівний апарат вертикальних багатоступінчастих *насосів* конструктивно об'єднано у блоки, кількість яких залежить від потрібного напору. Електродвигуни, які розташовано під *насосами*, можуть бути водозаповненими, в яких навивку *статора* виконано з мідного дроту з поліетиленовою ізоляцією, або екрановані, де *статор* захищено циліндром з немагнітного матеріалу. Над *насосом* встановлюють кульовий зворотний *клапан*. Основні переваги Н.з.: відсутність довгого трансмісійного та проміжних підшипників; можливість устанавлювання у скривлених *свердловинах* та безпосередньо у колодязях, простота монтажу й демонтажу. До недоліків слід віднести високі вимоги до якості *води*, підви-

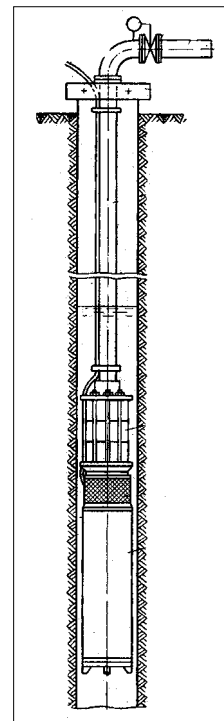


Рис. Установа з зануреним насосом.

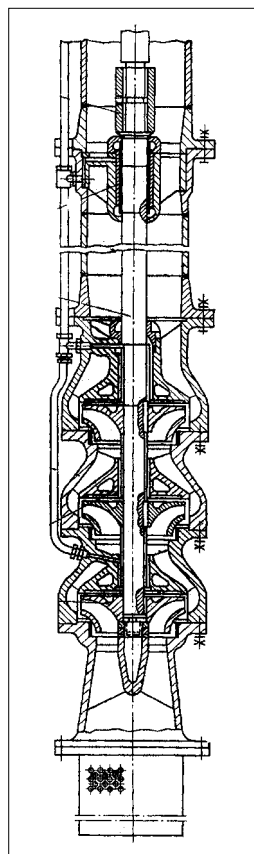


Рис. Розріз зануреного насоса.

шена чутливість до механічних домішок, вміст яких не повинен перевищувати 100 мг/л (0,01 %). Широко застосовуються в гірничій, у т.ч. нафтогазовій промисловості, для відкачування рідини з свердловин, заглиблених резервуарів, шахт, кар'єрів тощо. Один з різновидів Н.з. – насос свердловинний. Ю.Г.Світлий.

**НАСОС ЛОПАТЕВИЙ**, -а, -ого, ч. \* р. насос лопатной, а. *impeller pump*, н. *Kreiselpumpe f* – динамічний насос, в якому потік рідини утворюється за рахунок взаємодії з робочим колесом, де відбувається прирощення її потенціальної та кінетичної енергії. В нерухомих елементах насоса (відводі) кінетична енергія перетворюється в енергію тиску. Н.л. широко застосовуються в різних галузях.

Розрізняють Н.л.: за напрямком руху рідини в насосі на насоси відцентрові та насоси осьові (останні у гірничій промисловості практично не використовуються); за властивостями рідини, що перекачується, – для чистих і забруднених шахтних вод, обводнених шламів і відходів збагачення, вугільних, породних і вугільно-породних гідросумішей, кислотних, радіоактивних і геотермальних з

температурою вище 50°C вод; за технічним призначенням у гірничій промисловості – для головних водовідливних установок, дільничного, прохідницького та допоміжного водовідливу, подачі технологічної води на гідромонітори, гідротранспорт і гідропідйом на гідрошахтах, гідрозакладні комплекси, в технологічних схемах вуглезбагачувальних фабрик та гірничо-збагачувальних комбінатів тощо. Ю.Г.Світлий.

**НАСОС МАГІСТРАЛЬНИЙ**, -а, -ого, ч. \* р. насос магистральный; а. *long-distance pump*, н. *Fernleitungspumpe f* – насос, що призначений для транспортування по магістральних трубопроводах нафти і нафтопродуктів. Н.м. забезпечує порівняно високі напори за великої подачі, довговічність і надійність безперервної роботи, економічність.

**НАСОС-МОТОР**, -...-а, ч. \* р. насос-мотор; а. *hydraulic pump-motor*; н. *Pumpe-Motor m* – об'ємна гідромашина, призначена для роботи як у режимі об'ємного насоса, так і в режимі гідромотора.

**НАСОС НАФТОВИЙ**, -а, -ого, ч. \* р. насос нефтяной, а. *oil-transfer pump*, н. *Erdölpumpe f* – призначений для транспортування нафти по магістральних трубопроводах. При в'язкості нафти до  $(1 - 1,5) \cdot 10^{-4}$  м<sup>2</sup>/с та подачах до 1000 м<sup>3</sup>/год і діаметрі трубопроводу до 400 мм перевагу віддають відцентровим секційним насосам; при більшій подачі застосовують одноступінчасті відцентрові насоси двобічного всмоктування із спіральним відводом; при в'язкості нафти до  $(1,5 - 2) \cdot 10^{-4}$  м<sup>2</sup>/с застосовують гвинтові насоси, які серійно виготовляють на подачу 500 – 600 м<sup>3</sup>/год та тиск до 3 МПа. Основний виготовник Н.н. в Україні – Сумський завод насосного та енергетичного машинобудування. Ю.Г.Світлий.

**НАСОС НЕВСТАВНИЙ**, -а, -ого, ч. \* р. насос невставной; а. *non-inserted pump, tubing (oil-well) pump*, н. *Steigrohrpumpe f, Tubingpumpe f, Exsertiefpumpe f* – насос штанговий, поршень якого опускається окремо на колоні насосно-компресорних труб, а плунжер – на колоні штанг насосних. Інша назва – насос трубний. В.С.Бойко.

**НАСОС ОБ'ЄМНИЙ**, -а, -ого, ч. \* р. насос объемный; а. *(positive-) displacement pump*, н. *Verdrängerpumpe f* – об'ємна гідромашина, в якій збільшення енергії рідини, що перекачується, здійснюється в замкненому робочому просторі (робочих камерах), об'єм якого попеременно то збільшується (фаза всмоктування), то зменшується (фаза витіснення).

Перетворення енергії відбувається у процесі витіснення рідини з робочих камер (приймальної та нагнітальної), герметично відокремлених одна від одної. Виходячи з характеру руху витісняючого органу, Н.о. можна підрозділити на зворотно-поступальні (насоси поршневі, насоси плунжерні, насоси діафрагмові) та роторні (насоси шестерінчасті, насоси гвинтові, насоси аксіально-поршневі, насоси радіально-поршневі, пластинчасті). Ю.Г.Світлий.

**НАСОС ОСЬОВИЙ**, -а, -ого, ч. \* р. насос осевой, а. *axial flow (propeller) pump*, н. *Axialpumpe f* – насос лопатевий, рідке середовище в якому переміщується через робоче колесо в напрямку його осі. Робоче колесо являє собою втулку, на якій закріплені кілька лопатей. Випрямлення закрученої рідини здійснюється у спрямовуючому апараті, де її кінетична енергія перетворюється у енергію тиску. Н.о. виготовляються на малі напори і великі подачі. Призначені для перекачування води з

вмістом твердих частинок не більше як 0,3% за масою розміром до 0,1 мм і температурою до 35°C. Використовуються для циркуляційного водопостачання на теплових і атомних електростанціях, в зрошувальних системах тощо. Виготовляються Н.о. двох типів: ВВ – осьовий вертикальний насос з жорстко закріпленими лопатями робочого колеса; ВЗВ – осьовий зворотно-лопатевий насос з ручним приводом повороту лопатей робочого колеса. Типові осьові насоси працюють у широкому діапазоні подач (до 100 000 м<sup>3</sup>/г) при напорах, які не перевищують 25 м вод.ст. при к.к.д. 85 – 90 %. Ю.Г.Світлий.

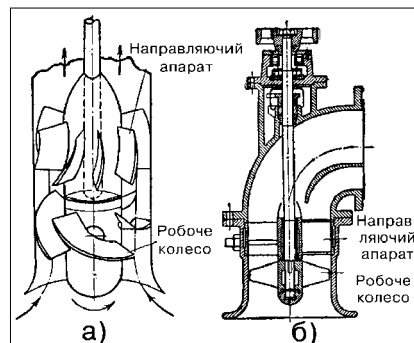


Рис. Осьовий насос: а – схема; б – поздовжній розріз.

рідкого середовища з високим вмістом твердих частинок не більше як 0,3% за масою розміром до 0,1 мм і температурою до 35°C. Використовуються для циркуляційного водопостачання на теплових і атомних електростанціях, в зрошувальних системах тощо. Виготовляються Н.о. двох типів: ВВ – осьовий вертикальний насос з жорстко закріпленими лопатями робочого колеса; ВЗВ – осьовий зворотно-лопатевий насос з ручним приводом повороту лопатей робочого колеса. Типові осьові насоси працюють у широкому діапазоні подач (до 100 000 м<sup>3</sup>/г) при напорах, які не перевищують 25 м вод.ст. при к.к.д. 85 – 90 %. Ю.Г.Світлий.

**НАСОС ПЛАСТИНЧАСТИЙ**, -а, -ого, ч. \* р. насос пластинчатый, а. *vane pump, guided vane pump*, н. *Flügelzellenpumpe f, Zellenpumpe f, Drehschieberpumpe f* – насос шиберний, шиберу якого виконано у формі пластин. Розрізняють Н.п. одноразо-

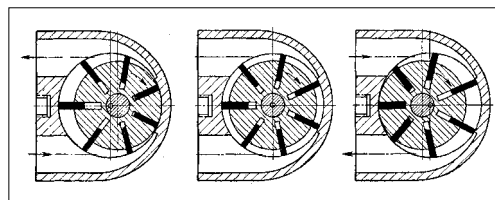


Рис. Розріз пластинчато-роторного насоса.

вої та багаторазової дії, одинарні та подвоєні. Н.п. одноразової дії можуть бути із сталюю та мінливою подачею, регулювання якої здійснюється шляхом зміни ексцентриситету. Ротор та підшипники Н.п. одноразової дії зазнають однобічної сили тиску, що зменшує їх довговічність. У Н.п. дворазової дії, завдяки наявності двох протилежно розташованих порожнин, ротор розвантажено від сил тиску, а підвід рідини до камер та відвід з них здійснюють через торцеві вікна статора, проте такі насоси не регулюються. Н.п. з продуктивністю від 5 до 200 л/хв та тиском від 6,3 до 12,5 МПа широко застосовують у гідроприводах прохідницьких комбайнів та свердловальних машин. Ю.Г.Світлий.

**НАСОС ПЛУНЖЕРНИЙ**, -а, -ого, ч. \* р. насос плунжерный, а. plunger pump, н. Plungerpumpe f, Tauchkolbenpumpe f – об'ємний насос, витісняючим органом якого є плунжер, що відрізняється від поршня меншим діаметром, завдяки чому можна досягти більш високого напору при меншій подачі. З точки зору гідравліки плунжерний насос не відрізняється від поршневого. При однаковому протіканні робочого процесу характеризуються більш простою експлуатацією, завдяки відсутності змінних деталей (поршневих кілець, манжет і т. і.) Н.п. фірми „URACA” (ФРН) експлуатують у важких умовах, зокрема у вугільній промисловості для приводу гідравлічних машин та апаратів, при гідротранспорті вугілля, а також при видобутку нафти і транспортуванні її магістральними трубопроводами. Н.п. фірми “Wirth” (ФРН), які застосовують для транспортування твердих матеріалів, обладнані системою промивання плунжерів, що запобігає контактуванню транспортованого середовища з поверхнею плунжерів. У порівнянні з діафрагмово-поршневими насосами Н.п. дешевші, проте мають більшу кількість швидкозношуваних деталей і, відповідно, більші експлуатаційні втрати. Ю.Г.Світлий.

**НАСОС ПОРШНЕВИЙ**, -а, -ого, ч. \* р. насос поршневой; а. piston pump; н. Hubkolbenpumpe f, Kolbenpumpe f – об'ємний насос, робочим органом якого є поршень, що здійснює зворотно-поступальний рух, завдяки якому відбуваються по черзі процеси всмоктування рідини у циліндр та нагнітання її у трубопровід. Н.п. можна класифікувати за способом приведення до дії на приводні (з приводом від окремо розташованого двигуна), прямодіючі (у яких поршень насоса розташовано на одному штоку з поршнем приводної, напр., парової машини) і ручні, що приводяться в дію руками; за розташуванням циліндрів – горизонтальні і вертикальні; за родом дії – простої дії, подвійної дії, строєні, здвоєні насоси подвійної дії, диференціальні; за призначенням – водопрові-

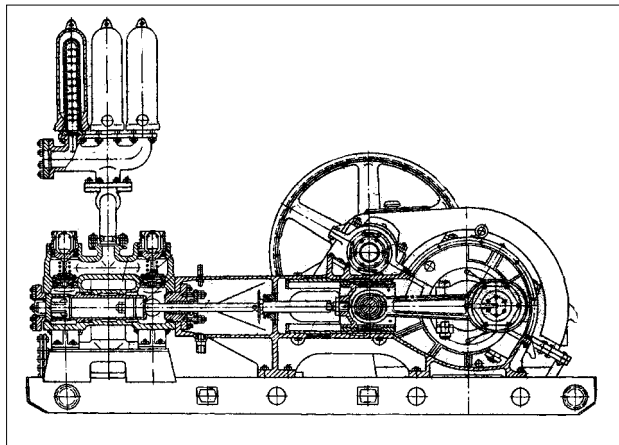


Рис. Розріз поршневого насоса.

дні, каналізаційні, нафтові, бурові, насоси для перекачування гідросумішей, будівельних розчинів, кислот тощо. Характерними показниками Н.п. є відношення ходу поршня  $S$  (м) до його діаметра  $D$  (м), середня швидкість поршня  $v_{ср} = S \cdot n / 30$  м/с, швидкохідність та число подвоєних ходів за хвилину ( $n$  – частота обертання вала насоса, хв.<sup>-1</sup>). Швидкохідні Н.п. характеризуються  $n = 150 - 300$  хв.<sup>-1</sup>,  $S/D = 0,5 - 1,2$ ; середньохідні –  $n = 80 - 150$  хв.<sup>-1</sup>,  $S/D = 1,2 - 2,0$ ; тихохідні –  $n = 40 - 80$  хв.<sup>-1</sup>,  $S/D = 2 - 2,25$ . *Подача* (до 8000 л/хв.) і *напір* (до 10 МПа) змінюються в широкому діапазоні до 8000 л/хв при к.к.д. до 80 %.

Н.п. знаходять широке застосування у нафтовій промисловості (як свердловинні насоси тощо), а також у магістральних та промислових гідротранспортних системах для переміщення твердих сипких матеріалів (вугілля, руд та концентратів руд чорних та кольорових металів, будівельних матеріалів тощо), де високий напір дає змогу зменшити кількість насосних станцій. Вимоги надійності при проходженні транспортованого матеріалу у клапанному апараті обмежує крупність твердих частинок не більшою 3 – 4 мм (допустимий вміст частинок розміром до 6 мм не більше 10 %). Поширення у світовій практиці знайшли Н.п. фірм “Wilson Snyder”, “Ingersoll rand” (США), “Wirth” (ФРН), “Geho” (Нідерланди). Див. насос аксіально-поршневий, насос радіально-поршневий. Ю.Г.Світлий.

**НАСОС РАДІАЛЬНО-ПОРШНЕВИЙ**, -а, -ого, ч. \* р. насос радиально-поршневой, а. radial-piston pump, н. Radialkolbenpumpe f – роторно-поршневий (роторно-плунжерний) насос, вісь обертання ро-

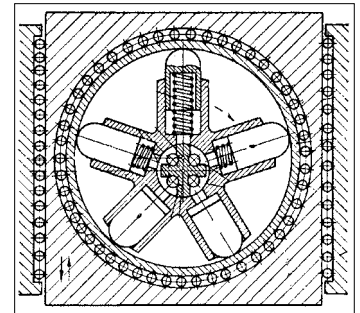


Рис. Розріз радіально-поршневого насоса.

татора якого перпендикулярна до осей робочих органів або утворює з ними кут більш за 45°. У роторі насоса, який ексцентрично розміщено у циліндричній обоймі, знаходяться циліндри, величина ходу плунжерів у яких, а отже й продуктивність насоса, визначається величиною ексцентриситету. Регульовані Н.р-п з подачею 100 – 400 л/хв. та тиском до 20 МПа знаходять застосування в гідравлічних приводах машин і, зокрема, механізмах подачі вугільних комбайнів. Ю.Г.Світлий.

**НАСОС РОТОРНИЙ**, -а, -ого, ч. \* р. насос роторный; а. rotary pump; н. Umlaufkolbenpumpe f – об'ємний насос з обертальним чи одночасно обертальним і зворотно-поступальним рухом робочих ланок. Витіснювачі здійснюють складний просторовий рух, але визначальним рухом при цьому є обертальний. У гідроприводах різних машин і, зокрема, гірничих найчастіше застосовують: радіально- та аксіально-поршневі, пластинчасті, шестерінчасті, гвинтові Н.р.

Принцип дії та основні технічні показники Н.р. такі ж, як для поршневих насосів, але мають й певні відмінності: висока допустима частота обертання вала; компактність і, як наслідок, більша потужність на одиницю маси машини; реверсивність; підвищена надійність (як наслідок безклапанного розподілення рідини); можливість регулювання подачі шляхом зміни робочого об'єму машини. До недоліків Н.р. слід віднести можливість запирання рідини (при безклапанному розподіленні); великі протікання рідини, що призводить до зниження к.к.д.; складніша конструкція. Ю.Г.Світлий.

**НАСОС СВЕРДЛОВИНИЙ**, -а, -ого, ч. \* р. насос скважинный; а. well pump, borehole pump, submersible pump, н. Brunnenpumpe f, Tiefbrunnenpumpe f, Bohrlochpumpe f – секційний, багатоступінчастий насос, який опускається (заглиблюється)

у свердловину на колоні насосно-компресорних труб, занурюється під рівень рідини і служить для відкачування рідини із свердловини.

Електронасосні відцентрові агрегати для води здійснюють подачу води із свердловин діаметром до 450 мм з температурою не вище за 25°C та вмістом механічних домішок не більше за 0,01% за масою. Всі насоси цього типу оснащені водозаповненими електродвигунами; працюють з підпором 1 м для свердловин діаметром до 250 мм (подача 4 – 160 м³/год, напір 60 – 270 м вод.ст.) і 2 – 6 м для свердловин діаметром 300 – 425 мм (подача 210 – 3000 м³/год, напір 25 – 1400 м), к.к.д. 46 – 79 %. Осьові моноблочні Н.с. для води з електродвигуном “сухого” виконання (ОПВ, подача 2500 – 20000 м³/год, напір 4,2 – 15 м, к.к.д. 75 – 84) та водозаповнені (ОМПВ, подача 250 – 400 м³/год, напір 5,5 – 10 м, к.к.д. 52–56 %) призначені для перекачування води температурою 25 – 35°C і вмістом механічних домішок до 6 г/л; використовуються також у меліоративних системах, для промислового та побутового водопостачання. В.С.Бойко.

**НАСОС СВЕРДЛОВИНИЙ ВІДЦЕНТРОВИЙ**, -а, -ого, -ого, ч. \* р. насос скважинний центробежний; а. centrifugal well pump; н. Kreiselpülpumpe f – секційний, багатоступінчастий насос, який опускається (заглиблюється) у свердловину на колоні насосно-компресорних труб, занурюється під рівень рідини і служить для відпомповування рідини із свердловини.

**НАСОС СТРУМИНИЙ**, -а, -ого, ч. \* р. насос струйний; а. ejector [jet] pump, н. Treibmittelpumpe f, Strahlpumpe f – насос тертя, в якому рідина, що транспортується, здобуває енергію від потоку робочої рідини з більшим енергетичним потенціалом.

Н.с., конструктивно пристосовані для всмоктування різних гідросумішей, називають гідроелеваторами. Застосовуються в гідромеханізації для земляних та гірничих робіт, для водовідливу з шахт та котлованів, для видалення золошлаків на теплових електростанціях, на підприємствах металургійної та хімічної промисловості. Відзначаються простотою експлуатації, надійністю та довговічністю в роботі. Суттєвою вадою Н.с. є низький коефіцієнт корисної дії, який на гірничих підприємствах не перевищує 20 – 30%. Висота всмоктування для води і гідросумішей невеликої концентрації – до 8 м. Різновидом Н.с. є ежектори, коли вони застосовуються для відсмоктування, та інжектори – для нагнітання. На об'єктах гідромеханізації Н.с. використовуються для заливки водою землесосів та крупних відцентрових насосів, що подають воду до гідромоніторів та гідроелеваторів, для розвантаження нерудних матеріалів з барж, при проходці кесонів, шахтних колодязів та ін. Первинним призначенням інжекторів було подавання води до парових котлів за рахунок енергії водяної пари, але пізніше до них почали відносити різного роду нагнітачі (напр., пристрої, що застосовуються на всмоктуючих лініях землесосів і сприяють подачі ґрунту до робочого колеса). В.С.Білецький, Ю.Г.Світлий.

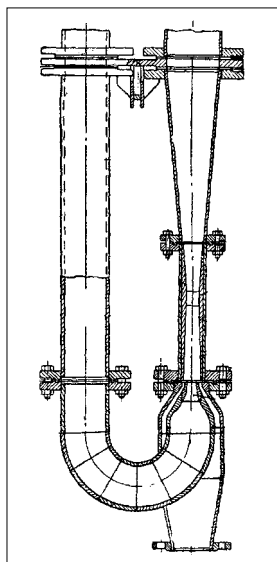


Рис. Розріз струминного насоса.

**НАСОС ТЕРТЯ**, -а, -ого, ч. \* р. насос тертя, а. friction pump; н. Reibungspumpe f, Friktionspumpe f – динамічний насос, в якому рухомих елемент конструкції переміщує рідину під впливом сил в'язкості. До Н.т. належать насоси дискові, насоси вихрові, насоси струминні.

**НАСОС ТРУБНИЙ**, -а, -ого, ч. \* р. насос трубний; а. tubing pump, н. Steigrohrpumpe f, Tubingpumpe f, Exsertiefpumpe f – Див. насос невставний.

**НАСОС ТРЮМНИЙ**, -а, -ого, ч. \* р. насос трюмний; а. bilge pump; н. Lenzpumpe f, Bilgerpumpe f – насос для відпомповування води, яка назбиралась у трюмних приміщеннях бурових установок та інших суден.

**НАСОС ШЕСТЕРІНЧАСТИЙ**, -а, -ого, ч. \* р. насос шестерінчастий (шестеренний, зубчатий), а. gear-type pump, н. Zahnradpumpe f – насос з робочими органами у вигляді шестерень, що забезпечують геометричне замкнення робочої камери та передають крутильний момент. Шестерні розміщені в корпусі, який щільно прилягає до них, з каналами для підводу і відводу рідини. Н.ш. відрізняються простотою виготовлення та надійністю в експлуатації; застосовуються в гідросистемах, де потрібний високий тиск (до 15 – 20 МПа) при невеликій подачі, к.к.д. 87 – 90 %. Можуть використовуватися для дозування рідин, напр., реагентів. У гідроприводах гірничих машин застосовують спеціальні Н.ш., вмонтовані у редуктори з проміжними валами, як приводними елементами, а також для подачі змащування або живлення допоміжних механізмів. Ю.Г.Світлий.

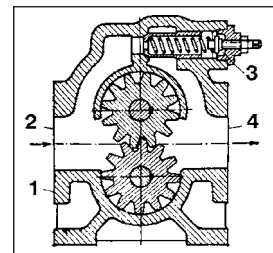


Рис. Шестерінчастий насос: 1 – корпус; 2 – отвір для всмоктування рідини; 3 – запобіжний клапан; 4 – отвір для нагнітання рідини.

**НАСОС ШИБЕРНИЙ**, -а, -ого, ч. \* р. насос шибєрний, а. guided-vane pump, н. Flügelzellenpumpe f, Zellenpumpe f, Dreh-schieberpumpe f – насос роторний, в якому робочі органи виконано у вигляді шибєрів (пластин). Див. також насос пластинчастий.

**НАСОС ШЛАМОВИЙ**, -а, -ого, ч. \* р. насос шламовий, а. mud [slush, slurry] pump, н. Dickstoffpumpe f, Schlammpumpe f – динамічний насос, призначений для перекачування гідросумішей. З точки зору гідравліки нічим не відрізняється від звичайних відцентрових насосів; знаходить широке застосування на вуглезбагачувальних фабриках. Ю.Г.Світлий.

**НАСОС ШЛАНГОВИЙ**, -а, -ого, ч. \* р. насос шланговий, а. hose-type pump, н. Schlauchpumpe f – основними робочими елементами Н.ш. є шланг з гнучкого ( гума, пластмаса) матеріалу та ролики, які набагають на нього та обтискують. При обертанні вала, на якому закріплено ролики, стиснутий переріз шланга переміщується та переміщує порції рідини від всмоктувальної частини до нагнітальної. Вал та ролики не стикаються з рідиною, що дозволяє перекачувати агресивні розчини. Подача регулюється зміною частоти обертання вала. У гірничій промисловості Н.ш. застосовуються у гідротранспортних системах з невеликими дозованими витратами. Ю.Г.Світлий.

**НАСОС ШТАНГОВИЙ СВЕРДЛОВИНИЙ**, -а, -ого, -ого, ч. \* р. насос штанговий скважинний; а. deep-well pump, н. Gestänge(tief)kolbenpumpe f – насос плунжерний, який приводиться в дію за допомогою колони насосних штанг і призначений для відкачування рідини із нафтових свердловин шляхом занурення під рівень рідини. Це об'ємний насос, поршень якого, як правило, виконано у вигляді порожнистого

циліндра з шаровим клапаном у верхній частині; опускання та підйом поршня в трубі відбувається за допомогою штанги, яка приводиться в рух штанговою лебідкою, розміщеною над свердловиною на поверхні землі. Н.ш. мають достатньо високий к.к.д. (70 – 80 %), легко використовуються у автоматизованих системах, характеризуються простотою монтажу та профілактичних ремонтів. Знайшли широке застосування у нафтовій промисловості. В.С.Бойко, Ю.Г.Світлий.

**НАСОСА ВІДЦЕНТРОВОГО ХАРАКТЕРИСТИКА**, -..., -и, ж. \* р. *насоса центробежного характеристика*; а. *centrifugal pump performance*, н. *Charakteristik f der Kreiselpumpe* – графічні залежності *напору*, що його розвиває *насос*, споживаної *потужності*, *кавітаційного запасу* й *коефіцієнта корисної дії* від подачі *насоса*. Розрізняють паспортну (заводську) і ймовірну (в конкретній свердловині) Н.в.х. Остання може істотно відрізнятися від паспортної Н.в.х. внаслідок неякісного виготовлення конкретного насоса, відмінності в'язкості видобувної *нафти* від в'язкості *води* і наявності в *продукції* свердловини *вільного газу*.

Характеристики *насоса* мають декілька характерних точок або зон. Початкова точка характеристики відповідає роботі *насоса* при закритій *засувці* на *напірному* патрубку ( $Q = 0$ ). У цьому випадку *насос* розвиває *напір*  $H_0$  та споживає *потужність* ( $N_0 \neq 0$ ). *Потужність*, яку споживають (бл. 30 % номінальної) витрачається на механічні втрати на нагрів *води* у *насосі*. Робота *насоса* при закритій *засувці* можлива лише на холо-

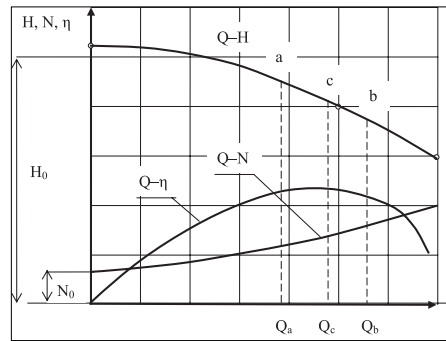


Рис. Характеристики відцентрового насоса.

дній *воді* протягом *нетривалого* часу (декілька *хвилин*).  
Оптимальна точка характеристики *c* відповідає *максимальному* значенню к.к.д. Оскільки крива  $Q(\eta)$  має у зоні оптимальної точки пологий характер, то на практиці використовують робочу частину характеристики *насоса* (зона між точками *a* та *b*). Робоча частина характеристики залежить від допустимого зниження к.к.д., яке приймають не більше 2 – 3 % від його максимального значення.

Максимальна точка характеристики – кінцева точка кривої  $Q(H)$  відповідає тому значенню подачі, після якого насос може увійти у *кавітаційний* режим.

Основною кривою, яка характеризує роботу *насоса*, є крива залежності *напору* від подачі  $Q(H)$ . У залежності від конструкції *насоса* форма кривої  $Q(H)$  може бути різною. Для різних *насосів* існують криві, які безперервно знижуються, та криві з ділянкою, що збільшується (що мають максимум). Перші називають *стабільними*, а другі – *нестабільними* (лабільними) характеристиками. У свою чергу, криві обох типів можуть бути *пологими*, *нормальними* та *крутоспадними*. Крутизну характеристики  $K(\%)$  звичайно визначають за формулою

$$K = \frac{(H_0 - H_c) \cdot 100}{H_c}$$

де  $H_0$  – *напір* насоса при  $Q = 0$ ;  $H_c$  – *напір* при максимальному значенні к.к.д. Якщо *крутизна* не перевищує 8 – 12 %, характеристики вважають *пологими*, а при *крутизні* 25 – 30 % – *крутоспадними*. Ю.Г.Світлий.

**НАСОСА НАПІР**, -..., -пору, ч. – Див. *напір насоса*.

**НАСОСА ПОДАЧА**, -..., -і, ж. \* р. *насоса подача*; а. *pump capacity, pump duty, pump delivery, rate of a pump*, н. *Pumpenförderleistung f, Pumpenliefermenge f, Pumpenförderstrom m, Förderstrom m der Pumpe* – витрата *рідини* через *напірний* (вихідний) *патрубок*. Тобто *корисна* об'ємна *кількість* подаваної *насосом* *рідини* за *одиночку* часу через його *вихідний* *переріз* (нагнітальний *патрубок*). Ю.Г.Світлий.

**НАСОСА ПОДАЧА МАКСИМАЛЬНА**, -..., -і, -ої, ж. \* р. *насоса подача максимальная*, а. *maximum delivery of a pump*, н. *Größtförderstrom m* – найбільша допустима *подача*, за якої *насос* може працювати без *пошкоджень* з заданою *частотою* обертання, безперервно *перемішуючи* певну *рідину*.

**НАСОСА ПОДАЧА ОПТИМАЛЬНА**, -..., -і, -ої, ж. \* р. *насоса подача оптимальная*; а. *optimum delivery of a pump*, н. *Bestförderstrom m* – *подача насоса* в *точці* найбільшого (оптимального) к.к.д.

**НАСОСА ПОТУЖНІСТЬ**, -..., -і, ж. \* р. *насоса мощность*; а. *pump horsepower, pump power*, н. *Pumpenleistung f* – *енергія*, яка *підводиться* до *насоса* від *двигуна* за *одиночку* часу.

**НАСОСІВ ВІДЦЕНТРОВИХ ПАРАЛЕЛЬНА РОБОТА**, -..., -ої, -и, ж. \* р. *насосов центробежных параллельная работа*, а. *parallel operation of centrifugal pumps*, н. *Parallelbetrieb m der Zentrifugalpumpen* – сумісна *робота* кількох *насосів* на один загальний або кількі зв'язаних між собою *напірних трубопроводів*.

Для побудови сумарної характеристики *двох однакових насосів* необхідно *подолати* абсциси одного *насоса* при *однакових* ординатах (напорах). *Продуктивність* кожного *насоса*, які *визначають* для *паралельної* роботи, має *дорівнювати* половині *розрахункової* витрати, а *напір* відповідати *повній* витраті. При *зупинці* одного *насоса* *продуктивність* другого та *споживана* *потужність* збільшуються. Найбільш *ефективною* *паралельної* роботи буде при *пологій* *характеристиці* *трубопроводу* та *плавному* *зниженні* *характеристики* *насоса*. Аналогічним чином відбувається *паралельної* *робота* *трьох* *однакових* *насосів*. Ю.Г.Світлий.

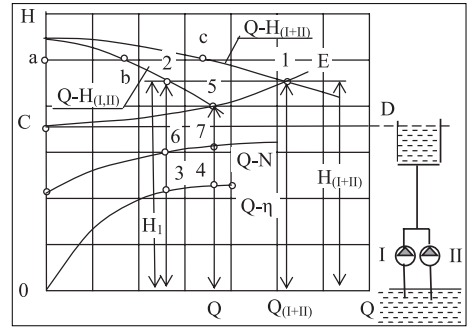


Рис. Паралеельна робота двох однакових насосів.

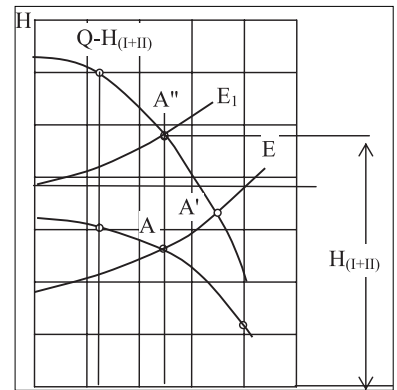


Рис. Послідовна робота двох однакових насосів.

**НАСОСІВ ВІДЦЕНТРОВИХ ПОСЛІДОВНА РОБОТА**, -..., -ої, -и, ж. \* р. *насосов центробежных последовательная работа*, а. *series operation of centrifugal pumps*, н. *Folgebetrieb*



in der Zentrifugalpumpen – здійснюється подачею води одним насосом у всмоктувальний патрубок другого при необхідності збільшити напір, зберігаючи витрату сталюю (або майже сталюю). Ю.Г.Світлий.

**НАСОСНА СТАНЦІЯ**, -ої, -ії, ж. \* р. насосная станция, а. pump station; н. Pump(en)haus n, Pump(en)station f, Pump(en)werk n, Wasserwerk n – станція обладнана системою насосів і допоміжним устаткуванням для перекачування води чи пульпи. Н.с. – це єдиний комплекс, що включає насосне і допоміжне обладнання. До складу Н.с. входять осн. і допоміжні (підпірні, резервні) насоси, мережа технол. трубопроводів, запірні арматури і вузли перемикання. Потужні Н.с., в яких насосна система виділяється в самостійний цех, додатково включають об'єкти водоспоживання, каналізації, пожежного захисту, електропідстанцію та ін.

Номенклатура та характеристики обладнання Н.с. залежать від виду продукту, який переміщується, та функціонального призначення. Н.с. бувають стаціонарними і пересувними. Н.с. на вугільних шахтах – станції головного та дільничного водовідливу, на гідромеханізованих гірничих підприємствах – Н.с. для подачі технологічної води до відбійних агрегатів, систем промислового гідротранспорту і гідропідйому.

У магістральних системах гідравлічного транспортування сипких матеріалів влаштовують головну Н.с. та проміжні Н.с. (на трасі пульпопроводу).

У нафтовій промисловості Н.с. використовують для заводнення нафтових пластів, а також при зберіганні і транспортуванні нафти і нафтопродуктів. Н.с. нафтобаз та нафтохвошиць здійснюють злив або налив нафтових резервуарів, автоцистерн, танкерів та ін. Н.с. магістральних трубопроводів забезпечують транспортування нафти і нафтопродуктів. При гідромеханізованій розробці родовищ твердих корисних копалин Н.с. забезпечують подачу води до вибійних агрегатів, що здійснюють розмив (відбійку) г.п., а також систему гідротранспорту. Ю.Г.Світлий.

**НАСОСНА СТАНЦІЯ ДОТІСКНА**, -ої, -ії, -ої, ж. \* р. насосная станция дожимная; а. booster pumping station, н. Nachpump(en)station f – насосна станція, яка призначена для транспортування видобутої нафти на великі відстані (до установки підготовки нафти), коли тиски на гирлах видобувних свердловин недостатні для транспортування. В.С.Бойко.

**НАСОСНА СТАНЦІЯ ДЛЯ МЕХАНІЗОВАНОГО КРІПЛЕННЯ**, -ої, -ії, -..., ж. \* р. насосная станция для механизированной крепи, а. pumping station for a powered roof support, н. Pump(en)station f für mechanisierten Ausbau – агрегат, що забезпечує живлення виконавчих гідроциліндрів (гідростояків, гідродомкратів, гідропатронів) механізованого кріплення очисних комплексів і агрегатів робочою рідиною – емульсією з необхідною подачею і заданим тиском. П.А.Горбатов.

**НАСОСНА УСТАНОВКА**, -ої, -и, ж. \* р. насосная установка; а. pumping plant; н. Pumpenanlage f – сукупність насосного агрегату з комплектувальним обладнанням, змонтованим за певною схемою, що забезпечує роботу насоса.

**НАСОСНА УСТАНОВКА БУСТЕРНА**, -ої, -и, -ої, ж. \* р. насосная установка бустерная; а. booster pumping plant; н. Vakuumvorschaltpumpeanlage f – насосне устаткування з лопатевим або об'ємним насосом, перед входом в який насос струминний створює підпір, необхідний для забезпечення безкавітаційної роботи основного насоса.

**НАСОСНИЙ АГРЕГАТ**, -ого, -а, ч. \* р. насосный агрегат, а. pumping unit, н. Pumpenaggregat n, Pumpensatz m – сукупність насоса чи кількох насосів з приводним двигуном.

**НАСОСНИЙ АГРЕГАТ ЗАГЛИБНИЙ (ЗАНУРЕНИЙ)**, -ого, -а, -ого (-ого), ч. \* р. насосный агрегат погружной; а.

submersible pump unit, н. Tauchpumpenaggregat n – агрегат, що включає відцентровий насос та електродвигун з гідрозахистом і занурюється під рівень рідини у свердловині. Див. також насос занурений.

**НАСОСНОЇ УСТАНОВКИ ПОМПАЖ**, -..., -у, ч. \* р. насосной установки помпаж; а. pumping unit surging; н. Pumpen n der Pumpenanlage – явище нестійкої роботи насоса, за якої подача різко змінюється від найбільшої значини до нуля, напір коливається у великих межах, спостерігаються гідравлічні удари, шум і трясіння всього насосного устаткування і трубопроводів. Помпаж виникає в насосах, які мають насосної установки характеристику зі спадною лівою віткою. Таку характеристику мають звичайно тихохідні насоси (див. коефіцієнт швидкохідності насоса). Н.у.п. виникає у випадках, коли характеристика насосного устаткування проходить вище характеристики насоса, характеристика насосного устаткування перетинає характеристику насоса у двох точках або при паралельній роботі насосів, якщо напір при нульовій подачі одного із насосів менший від напору другого насоса при його самостійній роботі на мережу. В.С.Бойко.

**НАСОСНОЇ УСТАНОВКИ ХАРАКТЕРИСТИКА**, -..., -и, ж. \* р. насосной установки характеристика; а. pumping unit performance, н. Charakteristik f der Pumpenanlage – залежність необхідного напору  $H$  від витрати рідини  $Q$ ,  $H(Q)$ . Див. насос відцентрового характеристика.

**НАСОСНО-КОМПРЕСОРНА КОЛОНА**, -..., -ої, -и, ж. \* р. насосно-компрессорная колонна, а. tubing string; н. Förderstrang m, Steigrohrstrang f – колонна насосно-компресорних труб призначена для транспортування нафти і газу з продуктивного пласта; складається з насосно-компресорних труб, послідовно згинчених. Довжина Н.-к.к. досягає 3000 м, маса – 50 т. Н.-к.к. бувають однорядними або дворядними. Однорядні колони звичайно застосовуються при насосному способі експлуатації, дворядні – при фонтанному і компресорному, коли необхідно знизити тиск у колоні, щоб забезпечити приплив нафти і газу з пласта. Н.-к.к. підвищується на фонтанній арматурі або н'едесталі, закріпленому на гирлі свердловини. Спуск і підйом Н.-к.к. проводять звичайно за допомогою пересувних підйомників і агрегатів. В.С.Бойко.

**НАСТУРАН**, -у, ч. \* р. настуран, а. pitchblende; н. Nasturan n, Uranpecherz n, Pechblende f – мінерал класу простих оксидів, кристалохімічний аналог уранітиту. Вміст  $UO_2$  і  $UO_3$  варіює в межах 25-60% і 20-55% відповідно. З домішок завжди присутні радіогенний свинець, часто Ca, Zr, Ti, Mo та ін. Утворює щільні коломорфні, нирковидні, сферолітові виділення, часто концентрично-зональної будови. Колір чорний до буруватого в окиснених різновидах. Блиск смоляний. Непрозорий. Густина 4,5-9,0. Тв. 4-6. Електромагнітний. Сильно радіоактивний.

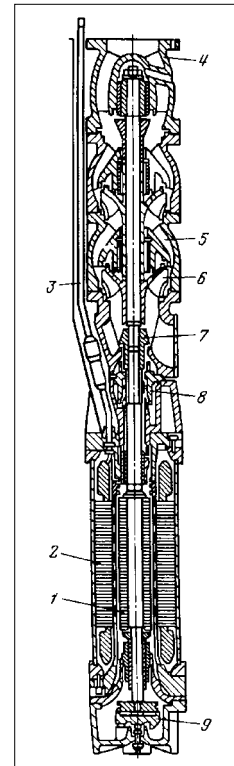


Рис. Насосний агрегат з заглибним електродвигуном: 1 – ротор двигуна; 2 – статор; 3 – кабель; 4 – фланець; 5 – корпус; 6 – робоче колесо; 7 – муфта; 8 – манжети; 9 – підшипник.

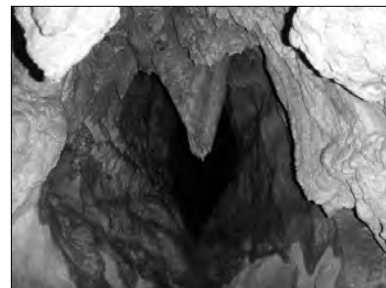
Розчинний в азотній, соляній і сірчаній к-тах. Н. – найбільш характерний *мінерал* середньо- і низькотемпературних гідротермальних власне уранових родовищ. Осн. метод *збагачення* – гідрометалургійний (сірчаноокисле *вилуговування* при низькому вмісті *карбонатів*, содове – при високому). Інші назви – уранова смоляна руда, *уранова смолка*. Від грецьк. “настос” – щільний (Fr. von Kobell, 1853).

Розрізняють: настуран сажистий (колоїдно-дисперсний продукт зміни *уранініту*).

**НАСУВ**, -у, ч. \* **р.** *надвиг, а. overthrust, thrust, overlap, overfault, thrust-fault; н. Aufschiebung f, Verwerfung f, Überschiebung f* – розривне руйнування звичайно з пологим нахилом *зміцувача*, по якому *висячий бік* піднятий відносно лежачого і насунутий на нього. Н. виникають у процесі тектонічних рухів, звичайно супроводжуються лінійними *складками*, розвиваючись в обстановці інтенсивного горизонтального стиснення з пластичним перерозподілом г.п. і їх видавлюванням з крил у *замки складок*. Пластичні деформації на певній стадії тектонічного процесу переходять у розривні і в сколювання, що розвиваються вздовж перетиснених і потоншених *крил складок*. У зв'язку з цим більш древні шари ядер *антикліналей*, як правило, насуваються на більш молоді шари замків *синкліналей*. Дуже пологі Н. з великою амплітудою перекриття (десятки–сотні км) називаються *покривалами тектонічними* або *шар'яжами*. В.В.Мирний.

**НАТІК**, -теку, ч. \* **р.** *натек, а. sinter, н. Sinter m* – частина назви деяких *мінералів*. Напр., натік арсеновий (назва *скородиту*).

**НАТІЧНО-КРАПЕЛЬНІ УТВОРЕННЯ**, -...их, -рень, *мн.* \* **р.** *натічно-капельные образования, а. dripstone deposits, н. Sinterablagerungen f pl, Tropfsteinablagerungen f pl* – мінеральні відклади різного складу, які утворюються при випадінні з *розчину* вуглекислого кальцію, *кремнезему*, оксидів заліза тощо. Мають вигляд *сталактитів* та *сталагмитів*, настінних кірок у *печерах*. Вуглекислі джерела утворюють терасовидні утворення (див. *тераса травертинова*). В Україні Н-к.у. широко представлені в печерах Криму, Карпат та Поділля.



Натічно-крапельні утворення в печерах Криму. Фото В.В.Білецького.

– гідрат оксиду *натрію* (NaOH), *каустична сода*; гігроскопічна, безбарвна кристалічна непрозора речовина; руйнує різні органічні матеріали, що стикаються з нею (зокрема шкіру людини). Застосовують у хімічній, нафтовій, текстильній, паперовій, миловарній промисловості тощо. Приклад застосування в *гірничій промисловості* – *регулятор середовища* в процесі *масляної агломерації* та *грануляції*. Інша назва – *натрієвий*.

**НАТРІЄВА СЕЛІТРА (ЧИЛІЙСЬКА СЕЛІТРА)**, -ої, -и, *ж.* (-ої, -и, *ж.*) \* **р.** *натриевая селитра, а. sodium nitrate, nitratine, nitratite, chile saltpetre, н. Natriumnitrat n, Nitronatrit m, Natronsalpeter m, Chilesalpeter m* – *мінерал* класу *нітратів*, острівної будови. Формула: NaNO<sub>3</sub>. Містить (у %): Na<sub>2</sub>O – 36,5; N<sub>2</sub>O<sub>5</sub> – 63,5. *Сингонія* тригональна. Дитригонально-скеленоедричний вид. Форми виділення: *грунтові вицвіти*, кірки, порошковаті маси, рідко – зернисті *агрегати* і ромбоедричні, аналогічні *кальциту кристали*. *Спайність* досконала по ромбоедру. *Густина* 2,3. Тв. 1,5-2. *Колір* білий до жовтуватого, червонувано-коричневий, сірий. *Блиск* скляний. Крихкий. Легко розчинна у воді. Утворюється частково біогенним шляхом внаслідок діяльності ґрунтових нітробактерій, в осн. за рахунок вулканічної діяльності або *окиснення азоту* в атмосфері при грозових розрядах і під дією *інсоляції* в умовах сухого клімату, коли азотна к-та, яка при цьому виникає, при потрапленні у *ґрунт* утворює *нітрат*, а при відсутності дощів і рослинності не розчиняється. Осн. метод вилучення Н.с. з соляних родовищ – розчинення. Найб. скупчення: Антофагаста, Тарапака (Чилі), шт. Каліфорнія (США). Син. – натро-натрит, нітронатрит, нітер, нітратин, салнітер.

**НАТРІЙ**, -ю, ч. \* **р.** *натрий, а. sodium, natrium; н. Natrium n* – 1) *Хімічний елемент*, символ Na, ат. н. 11; ат. м. 22,98977. Виділений Г.Деві у 1807 р. Сріблясто-білий м'який *метал*; хімічно дуже активний, на повітрі швидко окиснюється. *Густина* 0,968, *t* плав 97,83°C, *t* кип 882,9°C, коеф. тв. за Моосом 0,5. Н. – дуже поширений літофільний *елемент* (шосте місце серед *хімічних елементів*), його *кларк* 2,64 за масою. Відомо понад 220 *мінералів* Н. різних класів (*польові шпати*, *плагіоклази*, *галіт*, *селітра*, *тенардит*, *мірабіліт*). Поширеність Н. (в % за масою) в кам'яних *метеоритах* 7х10<sup>-1</sup>, в *ультраосновних породах* 5,7х 10<sup>-1</sup>, основних –1,94, в середніх – 3,0, в кислих – 2,77, в *глинах* – 0,96, в *пісковиках* – 0,33, в *карбонатних породах* – 0,04, в океанічній воді – 1,03534. Застосовують Н. як відновник, теплоносії тощо. *Солі* Н. знаходять велике застосування в різних галузях економіки. 2) Частина назви *мінералів*, які містять хімічний елемент *натрій*.

Розрізняють: натрій двовуглекислий (те саме, що *нагколіт*); натрій йодистий (суміш *селітри* з йодистими сполуками); натрій-сульфат (те саме, що *тенардит*); натрій флуористий (те саме, що вільяміт - NaF); натрій хлористий (те саме, що *галіт*).

**НАТРО...**, \* **р.** *натро...*, **а.** *natro...*, **н.** *Natro...* – префікс, який вживається в назвах *мінералів*, щоб підкреслити вміст *натрію* в *мінералі*.

**НАТРОЛІТ**, -у, ч. \* **р.** *натролит, а. natrolite, н. Natrolith m* – 1) *Мінерал* класу *силікатів*, водний *алюмосилікат* каркасної будови з групи *цеолітів*. Формула: Na<sub>2</sub>[Al<sub>2</sub>Si<sub>3</sub>O<sub>10</sub>] · 2H<sub>2</sub>O. Містить (%) : Na<sub>2</sub>O – 16,3; Al<sub>2</sub>O<sub>3</sub> – 26,8; SiO<sub>2</sub> – 47,4; H<sub>2</sub>O – 9,5. *Домішки*: Fe<sub>2</sub>O<sub>3</sub>, K<sub>2</sub>O. *Сингонія* ромбічна. Ромбопірамідальний вид. *Спайність* ясна. Форми виділення: стовпчасті *кристали*, променисті *агрегати*, кристалічні кірочки, *сфероліти* та волокнисті маси. *Густина* 2,24. Тв. 6,0. Безбарвний, жовтуватий, червонуватий. *Блиск* скляний, у волокнистих мас шовковистий. Крихкий. Зустрічається в *мигдалінах* основних *ефузивів* з іншими *цеолітами*, а також як продукт розкладання *нефеліну* в лужних *породах*. Один з найпоширеніших *цеолітів*. Від *натро...* й грецьк. “літос” – камінь (M.N.Klaproth, 1803). Син. – бергманіт, бревекіт, галактит, кондрікіт, крокаліт, мурабуліт, савіт, слоаніт, цеоліт голчастий, еделіт, ехеліт. 2) Зайва назва *скаполіту*. (W.H.Wollaston, 1824).

Розрізняють: натроліт голчастий (агрегати *натроліту*, які складаються з голчастих індивідів); натроліт залізистий (*натроліт* з родовища Бревек у Норвегії, який містить 7,49 % Fe<sub>2</sub>O<sub>3</sub> і 2,40 % FeO); натроліт марганцевистий (різновид *натроліту*, який містить незначну кількість MnO).

**НАТРОМОНТЕБРАЗИТ**, -у, ч. \* р. *натромонтебразит*, а. *natromontebrazite*, н. *Natromontebrazit* m – мінерал, флуорофосфат *натрію* й *літію* каркасної будови. *Формула*:  $(\text{Na}, \text{Li})\text{Al}[(\text{OH}, \text{F})[\text{PO}_4]]$ , де  $\text{OH} > \text{F}$ . *Склад* у % (з окр. Фремонт, США):  $\text{Na}_2\text{O} - 11,23$ ;  $\text{Li}_2\text{O} - 3,21$ ;  $\text{Al}_2\text{O}_3 - 33,59$ ;  $\text{F} - 5,63$ ;  $\text{P}_2\text{O}_5 - 44,35$ ;  $\text{H}_2\text{O} - 4,78$ . *Домішки*:  $\text{K}_2\text{O} (0,14)$ . *Сингонія* триклинна. Ізоструктурний з натроамблігонітом. *Форми виділення*: дрібні ізометричні до короткопризматичних *кристали*, суцільні маси. *Спайність* досконала по (001), ясна по (100). *Густина* 3,09. *Тв.* 6,0. *Колір* білий або сірувато-білий. *Блиск* скляний. Полісинтетичні *двійники*. Зустрічається в *пегматитах* у окр. Фремонт поблизу Каньйон-Сіті (шт. Колорадо, США). Рідкісний. Від *натро...* й назви мінералу *монтебразиту* (W.T.Schaller, 1911).

**НАТРОНАТРИТ**, -у, ч. – Див. *натрієва селітра*.

**НАТРООРТОКЛАЗ**, -у, ч. \* р. *натроортотоклаз*, а. *natronorthoklas*, н. *Natronorthoklas* m – мінерал, різновид *польових шпатів*, перехідний від *альбіту* до *мікрокліну*. За складом належить до *твердих розчинів*. За фізичними властивостями аналогічний *ортотклазу*. Відносно рідкісний. Від *натро...* й назви мінералу *ортотклазу*.

**НАТРООТЕНІТ**, -у, ч. \* р. *натроотенит*, а. *natroautunite*, н. *Natroautunit* m – мінерал, водний уранофосфат *натрію* шаруватого будови. *Формула*:  $\text{Na}_2(\text{UO}_2)_2[\text{PO}_4]_2 \cdot 8\text{H}_2\text{O}$ . Містить (%):  $\text{Na}_2\text{O} - 6,88$ ;  $\text{UO}_2 - 62,53$ ;  $\text{P}_2\text{O}_5 - 14,69$ ;  $\text{H}_2\text{O} - 14,84$ . *Домішки*:  $\text{CaO} (0,14)$ . *Сингонія* тригональна, дитетрагонально-дипірамідальний вид. *Спайність* ясна. Утворює тонкі видовжені або квадратні пластинки, лусочки. *Густина* 3,58. *Тв.* 2,0-3,0. *Колір* лимонно-жовтий та салатно-жовтий. Знайдений у вигляді лускуватих скупчень у гранодіоритових масивах Уралу (РФ), Спокейн (США). Від *натро...* й назви мінералу *отеніту* (J.G.Fairchild, 1929). Син. – натрометаотеніт, натрометаотуніт, Na-отуніт.

**НАТРОХАЛЬЦИТ**, -у, ч. \* р. *натрохальцит*, а. *natrochalcite*, н. *Natrochalcit* m – мінерал, основний водний сульфат *натрію* та *міді* шаруватого будови. *Формула*:  $\text{NaCu}_2(\text{OH})_2[\text{SO}_4]_2 \cdot \text{H}_2\text{O}$ . Містить (%):  $\text{Na}_2\text{O} - 8,24$ ;  $\text{CuO} - 42,08$ ;  $\text{SO}_3 - 42,51$ ;  $\text{H}_2\text{O} - 7,17$ . *Сингонія* моноклінна. Призматичний вид. Утворює пірамідальні *кристали*. *Спайність* досконала. *Густина* 3,48. *Тв.* 3,0. *Колір* смарагдово-зелений. Розчиняється у воді. *Блиск* скляний. *Риса* зеленувато-біла. Знайдений у мідних родов. Чилі (Чукікамата) разом з *кренкітом*, *антлеритом*, *астраханітом*, *атакамітом* і *гіпсом*. Від *натро...* й грецьк. “халькос” – мідь (Ch. Palache, С.Н. Warren, 1908).

**НАТРОЯРОЗИТ**, -у, ч. \* р. *натроярозит*, а. *natrojarosite*, н. *Natrojarosit* m – мінерал, основний сульфат *натрію* і тривалентного *заліза* острівної будови. *Формула*:  $\text{NaFe}_3^{3+}(\text{OH})_6[\text{SO}_4]_2$ . Містить (%):  $\text{Na}_2\text{O} - 6,40$ ;  $\text{Fe}_2\text{O}_3 - 49,42$ ;  $\text{SO}_3 - 33,04$ ;  $\text{H}_2\text{O} - 11,14$ . *Сингонія* тригональна, дитригонально-пірамідальний вид. Утворює псевдокубічні або сплюснуті *кристали*, землісті маси або кірочки. *Спайність* досконала. *Густина* 3,18. *Тв.* 3,5. *Колір* золотисто-бурий, коричневий. *Блиск* скляний. *Злам* раковистий. Крихкий. Прозорий до напівпрозорого. Відомий як продукт зміни піритових *сланців* у рудних родов. Чехії, в Майкаїнському родов. (Казахстан), родов. Бакстон (шт. Південна Дакота, США), содовому гейзері Сода-Спрінгс (шт. Невада, США), родов. Чукікамата (Чилі), Артемівськ (Україна) та ін. Від *натро...* й назви мінералу *язозиту* (S.L.Penfield, W.F.Hillebrand, 1902). Син. – раймондит.

**НАТЯЖНА РАМА**, -ої, -и, ж. \* р. *натяжная рама*, а. *tensioning frame*, н. *Spannrahmen* m – пристрій для закріплення напрямних *каналів* у *стволі* при його проходженні.

**НАТЯЖНИЙ ПРИСТРІЙ**, -ого, -ю, ч. \* р. *натяжное устройство*, а. *take-up, tensioning device*, н. *Spannvorrichtung* f,

*Spanner* m – пристрій для регулювання натягу робочої та холодної гілки *конвеєра*.

**НАУКОВА ШКОЛА**, -ої, -и, ж. \* р. *научная школа*, а. *scientific school*, н. *wissenschaftliche Schule* f, *Richtung* f – форма організації колективної наук. праці робітників під керівництвом лідера школи, як правило, відомого вченого. Характеризується єдиною дослідною програмою, спільністю наук. поглядів і стилю наук. діяльності в конкретній галузі. Лідер є автором програмної концепції – основи для вирішення наук. задач. Новий період розвитку наукових шкіл у *гірничих науках* пов'язаний зі створенням великих спеціалізованих науково-досл. центрів за галузями гірничої пром-сті і найбільш важливими технологічними процесами.

**НАУМАНІТ**, -у, ч. \* р. *науманнит*, а. *naumannite*, н. *Naumannit* m – 1) *Мінерал*, селенід *срібла* каркасної будови. *Формула*:  $\text{Ag}_2\text{Se}$ . Містить (%):  $\text{Ag} - 73,15$ ;  $\text{Se} - 26,85$ . *Сингонія* ромбічна або псевдоромбічна. При  $t$ -рі вище  $130^\circ\text{C}$  переходить у кубічну модифікацію (гексоктаедричний вид). Утворює кубічні *кристали* і зернисті *агрегати*. *Спайність* досконала. *Густина* 7,8–8,0. *Тв.* 3,0. *Колір* чорний. *Риса* чорна. *Блиск* металічний. Непрозорий. Анізотропний. Зустрічається в кварцово-карбонатних *жилах* разом з *клаусталітом* та ін. селенідами. Рідкісний. Знайдений у родов. Сан-Андреасберг, Тількероде (ФРН), Серра-де-Качеуга (Аргентина), Пакаж (Болівія), на Чукотці (Росія). За прізв. нім. мінералога К.Ф.Науманна (С.Ф.Naumann), W.K.Haidinger, 1845. 2) Зайва назва *ільменорутиту*. М.І.Кокшаров, 1856. Син. – срібло селенисте, блиск селено-срібний.

**НАУЯКАЗИТ**, -у, ч. \* р. *науяказит*, а. *naujakasite*, н. *Naujakasit* m – мінерал, силікат *натрію*, *заліза* й *алюмінію* шаруватого будови. *Формула*: 1. За Є.Лазаренком:  $\text{Na}_4\text{Fe}^{2+}\text{Al}_4[(\text{O}, \text{OH})_4\text{Si}_8\text{O}_{10}]_2$ . 2. За “Fleischer’s Glossary” (2004):  $\text{Na}_6(\text{Fe}, \text{Mn})\text{Al}_4\text{Si}_8\text{O}_{26}$ . Містить (%):  $\text{Na}_2\text{O} - 15,86$ ;  $\text{FeO} - 5,70$ ;  $\text{Al}_2\text{O}_3 - 22,79$ ;  $\text{SiO}_2 - 53,64$ ;  $\text{H}_2\text{O} - 2,01$ . *Сингонія* моноклінна. Псевдогексагональний вид. *Форми виділення* – слюдоподібні лусочки, пластинчасті *кристали*. *Густина* 2,615. *Тв.* 2,0-3,5. *Колір* сріблисто-білий. Породоутворювальний у розкладених *лювритах* (лужних сієнітах). Знайдений з *арфведсонітом* і *содалітом*. Рідкісний. Знахідки: Ілімаусак, Гренландія, Кольський півострів. За назвою місцевості Науяказа (Гренландія), О.В.Воггілт, 1933.

**НАФТ ЄДИНА ОСНОВНА УНІФІКОВАНА ПРОГРАМА ДОСЛІДЖЕННЯ**, -..., -ої, -ої, -ої, -и, -..., ж. \* р. *нефтей единая основная унифицированная программа исследования*; а. *common main unified program of oils testing*, н. *einheitliches unifiziertes Programm n der Erdölforschung* – програма дослідження *нафти* нових *родовищ*, великих і унікальних за складом *нафти*, яка передбачає встановлення таких даних, а саме: 1) склад *газів*, розчинених у *нафті*, і низькокиплячих *вуглеводнів* (до  $\text{C}_5$  включно); 2) фізико-хімічну характеристику *нафти* (*густину*, *в'язкість*, *температуру* спалаху і застигання, *коксівність*, *кислотне число* і вміст силікагельових *смоли* та *золи*; молекулярну масу, вміст твердих *алканів*, *асфальтенів* і склад *золи*; вміст *нафтових кислот* і *фенолів*); 3) розгонку *нафти* і характеристику *фракцій*; 4) вимірювання *в'язкості* і *густини* *нафти* в залежності від температури; 5) вміст *металів* у *нафті*; 6) потенційний масовий вміст (у %) *фракцій* у *нафті*; 7) характеристику залишків різної глибини відбору від *нафти*; 8) груповий *вуглеводневий* вміст *бензинових фракцій*; 9) вміст *нормальних алканів* у *бензинових фракціях*; 10) індивідуальний *вуглеводневий* вміст *бензинових фракцій*; 11) груповий *вуглеводневий* склад *газово-газойлевих* і *оливних дистилятів*; 12) вихід і вміст *рідких алканів* у *дизельних дистилятах*; 13) структурно-груповий склад *50-градусних фракцій нафти*; 14)

товарну характеристику бензинових, газових і дизельних дистилатів; 15) характеристику *мазутів* і *гудронів*; 16) характеристику дистилатних і залишкових базових *олів*; 17) характеристику сировини для вторинних процесів; 18) шифр *нафти* згідно з технологічною класифікацією. В.С.Бойко.

**НАФТА**, -и, ж. \* р. *нефть*, а. *petroleum (mineral oil), oil, naphtha, crude oil, petroleum*; н. *Erdöl* п, *Öl* п, *Rohöl* п, *Naphtha* п – горюча *корисна копалина*, складна суміш *вуглеводнів* різних класів, що являє собою густу маслянисту *рідину*, від світло-бурого до чорного *кольору*. За хімічною природою і походженням *нафта* близька до природних горючих газів, *озокериту*, а також *асфальту*. Іноді всі ці *горючі копалини* об'єднують під загальною назвою *петролітів* і відносять до ще більшої групи так званих *каустобіолітів* – горючих *мінералів* біогенного походження, які *включають* також *торф*, *буре* і *кам'яне вугілля*, *антрацит*, *сланці*. *Нафта* утворюється разом з газоподібними *вуглеводнями* на глибині понад 1,2 – 2 км; залягає на глибинах від десятків метрів до 5 – 6 км. Однак на глибинах понад 4,5 – 5 км переважають газові і газоконденсатні *поклади* з незначною кількістю легких фракцій. Максимальне число *покладів нафти* розташовується на глибині 1 – 3 км. Поблизу земної поверхні *нафта* перетворюється в густу *мальту*, *асфальт* і ін. напр., *бітумінозні піски* і *бітуми*.

**Фізичні властивості.** Середня молекулярна маса Н. 220-300 г/моль (рідко 450-470). *Густина* 0,65-1,05 (звичайно 0,82-0,95) г/см<sup>3</sup>; *нафта*, *густина* якої нижче 0,83, – легка, 0,831-0,860 – середня, вище за 0,860 – важка. Вона містить велике число різних *органічних речовин* і тому характеризується не температурою кипіння, а температурою початку кипіння рідких *вуглеводнів* (звичайно >28 °С, рідше > 100 °С – для важких *нафт*) і фракційним складом – виходом окремих *фракцій*, що переганяються спочатку при атмосферному тиску, а потім під вакуумом у певних температурних межах, як правило, до 450-500 °С (википає ~ 80 % об'єму проби), рідше 560-580 °С (90-95 %). Т-ра застигання від – 60 до + 30 °С; зале-

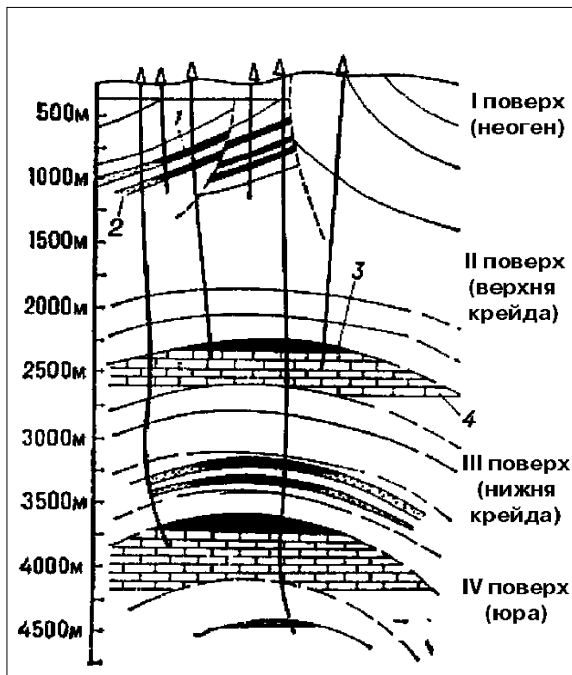


Рис. Схема розподілу розрізу багатопластового родовища нафти на поверхні розвідки: 1 – нафтонасичені пісковики; 2 – водонасичені пісковики; 3 – нафтонасичені вапняки; 4 – водонасичені вапняки.

жить переважно від вмісту в нафті *парафіну* і легких фракцій. *В'язкість* змінюється в широких межах (від 2 до 266 мм<sup>2</sup>/с для різних *нафт*), визначається *фракційним складом нафти* і її температурою, а також вмістом смолисто-асфальтенових речовин. Питома теплоємність 1,7-2,1 кДж/(кг·К); діелектрична проникність 2,0-2,5; електрична провідність від 2-10-10 до 0,3-10-18 Ом<sup>-1</sup>·см<sup>-1</sup>.

**Елементний склад (%)**: *вуглець* 80-88, *водень* 11,0-14,5, *сірка* 0,01-6 (рідко до 8), *кисень* 0,005-0,7 (рідко до 1,2), *азот* 0,001-1,8. Основу технологічної класифікації нафти складають: вміст *сірки* (клас I – малосірчисті Н., що включають до 0,5% S; клас II – сірчисті Н. з 0,5-2% S; клас III – високосірчисті Н., що містять понад 2% S). Усього в *нафті* виявлено понад 50 хімічних елементів. Так, нарівні із згаданими в *нафті* присутні V (10-5 – 10-2%), Ni (10-4 – 10-3%), Cl (від слідів до 2-10<sup>-3</sup>%) і т.д.

**Хімічний склад нафти.** Н. являє собою суміш бл. 1000 індивідуальних речовин, з яких велика частина – рідкі *вуглеводні* (понад 500 або звичайно 80-90 мас.%) і гетероатомні органічні сполуки (4-5 мас.%), переважно сірчисті (бл. 250), азотисті (понад 30) і кисневі (бл. 85), а також метал-органічні сполуки (в основному ванадієві і нікелеві); інші компоненти – розчинені *вуглеводневі гази* (C1-C4, від десятих часток до 4 %), *вода* (від слідів до 10 %), *мінеральні солі* (головним чином хлориди, 0,1-4000 мг/л і більше), *розчини солей органічних кислот* і ін., *механічні домішки* (частинки *глини*, *піску*, *вапняку*).

**Вуглеводневий склад.** У *нафті* представлені *парафінові* (30-35, рідше 40-50 об'ємних %) і *нафтеніві* (25-75 %), *ароматичні* (10-20, рідше до 35 %) і *змішані* (гібридної) будови – *парафіно-нафтеніві*, *нафтеніо-ароматичні* тощо.

**Технологічні властивості.** *Нафта* – легкозаймиста рідина, температура спалаху від –35 до +120 °С (залежить від фракційного складу і вмісту в ній розчинених газів). Питома *теплота згоряння* (нижча) 43,7-46,2 МДж/кг. *Нафта* розчинна в органічних розчинниках, у звичайних умовах не розчинна у *воді*, але може утворювати з нею стійкі *емульсії*. У технології для відділення від *нафти води* і розчинених у ній *солей* проводять *зневоднення* і *знесолювання*.

**Світові запаси.** Розвідані запаси *нафти* на 2004 р. становили 210 млрд т (1200 мільярдів барелів), нерозвідані – оцінюються в 52-260 млрд т (300-1500 млрд барелів). Світові розвідані запаси нафти оцінювалися до початку 1973 р. в 100 млрд т (570 млрд барелів), у 1998 р. – 137,5 млрд т. Таким чином, в минулому розвідані запаси зростали. Сьогодні вони скорочуються.

Великі нафтогазоносні осадові басейни приурочені до внутрішньоплатформних, внутрішньоскладчастих, складчато-платформних та крайових *прогинів*, а також до періокеанічних платформних областей. *Родовища* Н. виявлені на всіх *континентах*, крім Антарктиди, і на значних площах *акваторій*. У світі відомо понад 30 тис. *родовищ* Н., з них 15-20% газонафтові. Бл. 85% світового видобутку Н. дають 5% *родовищ*. Найбільші запаси Н. в Саудівській Аравії, Кувейті, Ірані, Іраку.

На території України *поклади нафти* є у Дніпровсько-Донецькій області, у Передкарпатті та в Чорноморському *шельфі* (за деякими даними тут вони найбільші). Станом на кінець ХХ ст. початкові потенційні ресурси нафти України оцінювалися в 1,33 млрд т, а газового конденсату – 376,2 млн т. Державним балансом враховано понад 130 родовищ нафти і понад 151 газового конденсату. Розвіданість початкових потенційних ресурсів нафти складає 33,0%, газового конденсату – 37,0%, а ступінь виробленості відповідно 21,6% та 15,9%.

**Видобуток нафти.** До середини 1970-х світовий видобуток нафти подвоювався приблизно кожне десятиріччя, потім темпи його зростання сповільнилися.

*Країни з найбільшими запасами нафти  
(за даними BP Statistical Review)*

Країна	Запаси, млрд т
Саудівська Аравія	36,1
Іран	18,0
Ірак	15,5
Кувейт	13,3
Об'єднані Арабські Емірати	13,0
Венесуела	11,2
Росія	9,5
Лівія	4,7
Нігерія	4,6
Сполучені Штати Америки	4,2
Китай	3,2
Члени ОПЕК	120,4
Країни, що не входять в ОПЕК	24,4

*Найбільші світові країни-продуценти нафти  
(дані Міжнародного енергетичного агентства, 2003)*

Країна	Видобуток, млн т	Частка світового ринку (%)
Саудівська Аравія	470	12,7
Росія	419	11,3
США	348	9,4
Іран	194	5,2
Мексика	189	5,1
Китай	165	4,4
Норвегія	151	4,1
Венесуела	149	4,0
Канада	138	3,7
Об'єднані Арабські Емірати	120	3,2
Загальна частка світового ринку	1370	36,9
Світовий видобуток нафти	3710	100

У 1938 р. видобуток складав біля 280 млн т, в 1950 – 550 млн т, в 1960 р. понад 1 млрд т, а в 1970 понад 2 млрд т. У 1973 р. світовий видобуток нафти перевищив 2,8 млрд т, а у 2004 р. склав біля 5,2 млрд т, у 2005 р. – 3,6 млрд т (без урахування газового конденсату), причому Росія вийшла на перше місце, добувши 461 млн т, Саудівська Аравія – 458 млн т, США – 256 млн т (За даними “Oil and Gas Journal”). Усього з початку промислового видобутку (з кінця 1850-х рр.) до кінця 1973 р. в світі було видобуто з надр 41 млрд т нафти, з яких половина припадає на 1965 – 1973 рр.

За нинішніх темпів споживання розвіданої нафти вистачить приблизно на 40 років, нерозвіданої – ще на 10 – 50 років. За останні 35 років споживання нафти виросло з 20 до 30 млрд барелів на рік.

Крім “традиційної” нафти, яку видобувають свердловинним способом, також є великі запаси нафти (3400 млрд барелів) у нафтових пісках Канади і Венесуели. Цієї нафти за нинішніх темпів споживання вистачить на 110 років.

**Застосування.** Н. – найважливіше джерело рідкого палива, мастил, сировина для синтетичних матеріалів тощо. Нафта займає провідне місце в світовому паливно-енер-

гетичному господарстві. Її частка в загальному споживанні енергоресурсів безперервно зростає: 3 % в 1900 р., 5 % перед Першою світовою війною 1914-1918 рр., 17,5 % напередодні Другої світової війни 1939-1945 рр., 24 % у 1950 р., 41,5 % у 1972 р., 48 % в 2004 р. У перспективі ця частка буде меншати внаслідок зростання застосування атомної і інших видів енергії, а також збільшення вартості видобутку.

Див. також *аномально в'язкі нафти, нафти парафіністи, важка нафта, високосірчиста нафта, стабільність газонафтоутворення, класифікація нафт, нафта безпарафініста, нафта видобувна, нафта випадкова, нафта газувана, нафта нестиглива, нафта пластова, нафта пружна, нафта розгазована, нафта сірчиста, нафта смолиста, нафти кисневі-місні сполуки, нафти методи аналізу групового складу, нафти методи аналізу індивідуального складу, нафти мікроелементи, нафти окиснені, нафти парафіністи, нафта асфальтової основи, ресурси і запаси нафти.* В.С.Бойко, В.С.Білецький.

**НАФТА АСФАЛЬТОВОЇ ОСНОВИ**, -и, ..., жс. \* р. нефть асфальтового основания; а. asphalt base petroleum; н. Erdöl n der Asphaltbasis – нафта, що майже не містить парафіну; у ній переважають вуглеводні асфальтового ряду.

**НАФТА БЕЗПАРАФІНІСТА**, -и, -ої, жс. \* р. нефть беспарафинистая; а. nonparaffinuous oil; н. paraffinfreies Erdöl n – нафта із вмістом парафіну не більше 1%.

**НАФТА ВАЖКА**, -и, -ої, жс. \* р. нефть тяжелая; а. heavy [low-gravity, black] oil; н. Schweröl n – нафта з високими в'язкістю та густиною (понад 886 кг/м³ при 20 °С), що зумовлена підвищенням вмістом асфальтено-смолистих речовин, переважанням в її складі вуглеводнів циклічних структур та низьким вмістом легкокиплячих фракцій. Часто містить вуглеводневі сполуки, в складі яких є сірка, кисень, азот, а також сполуки металів (в основному ванадію, нікелю, заліза, хрому). Температура кипіння Н.в. іноді перевищує 200°С. Н.в. залягає в пісковиках, карбонатних або теригенних колекторах.

**НАФТА ВИДОБУВНА**, -и, -ої, жс. \* р. нефть добываемая; а. produced oil; н. Förderdöl n – суміш нафти, газу, мінералізованої води, механічних домішок та інших попутних компонентів.

**НАФТА ВИПАДКОВА**, -и, -ої, жс. \* р. нефть случайная; а. accidental oil; н. zufälliges Erdöl n – нафта і газовий конденсат, які одержані в процесі буріння, випробування та освоєння свердловин і включені видобувним підприємством у загальний обсяг фактичного валового видобутку за звітний період.

**НАФТА ВИСОКОСІРЧИСТА**, -и, -ої, жс. \* р. нефть высокосернистая; а. sour crude, sour oil, н. hochschwefelhaltiges Erdöl n – нафта із вмістом сірки понад 2%.

**НАФТА ГАЗУВАНА**, -и, -ої, жс. \* р. нефть газированная; а. gas-cut [thinned, live] oil, н. (gashaltiges) durchgastes Erdöl n, Lebendöl n – суміш нафти і вільного газу (при тиску, меншому від тиску насичення нафти газом).

**НАФТА ДЕГАЗОВАНА**, -и, -ої, жс. \* р. нефть дегазированная; а. degassed oil, dead oil, н. entgasirtes Erdöl n – суміш вуглеводневих компонентів і неуглеводневих домішок, отримана після вилучення нафти із надр і видалення з неї частини компонентів і домішок у газовому стані при зниженні тиску та підвищенні температури. Не рекомендує, див. нафта розгазована.

**НАФТА ЖИВА**, -и, -ої, жс. \* р. нефть живая; а. live oil; н. Lebendöl n – сира, нестабілізована нафта, яка містить у собі газ. При додаванні живої нафти до бурового розчину існує потенціальна небезпека пожежі.

**НАФТА ЗАГУЩЕНА**, -и, -ої, жс. \* р. нефть загущенная; а. thickened oil; н. konzentriertes Erdöl n – рідина глишніня све-

рдловини на основі нафти, для регулювання в'язкості і фільтрації якої використовують добавки бітумів, асфальтенив, інших органічних колоїдів і яка застосовується на родовищах з аномально низькими пластовими тисками. Нафта не повинна містити домішок, які можуть спричинити зменшення проникності пластів. Рецептūra загушення нафти може бути такою: гудрони рослинних і тваринних жирів – 2-4%, каустична сода (каустик) – 1-2%, нафта – 97-94%.

Загушення і структуроутворення нафти здійснювали натрієвими милами жирних або нафтенних кислот. Така рідина глушіння містить 95% безводної нафти розгазованої, 4% суміші гудронів рослинних і тваринних жирів (або СМАД-1) і 1% каустичної соди NaOH. Вона характеризується такими технологічними властивостями: густина 940-960 кг/м<sup>3</sup>, умовний коефіцієнт в'язкості 70-75 с, статична напруга зсуву (СНЗ) 1-3 мПа, величина водовіддачі 6-8 см<sup>3</sup>/30 хв. Компоненти змішують на поверхні і багатократно пропомповують суміш через свердловину, підготовлену до ремонту. Підвищена температура у свердловині і рух рідини забезпечують рівномірний розподіл компонентів в її об'ємі і омилення кислот протягом 2-3 циклів. Навіть після 2-3 місяців діяннн на пласт така загушена нафта не погіршує його колекторських властивостей. Таку рідину можна неодноразово використовувати. В.С.Бойко.

**НАФТА ЗАЛИШКОВА**, -и, -ої, ж. \* р. нефть остаточная; **a.** residual oil, irreducible oil, **н.** Rest(erd)öl п – рідина, яка залишається в камері для дослідження PVT-характеристик після закінчення диференціального процесу, що здійснюється при температурі пласта або близькій до неї. По аналогії термін відноситься також до рідини, яка залишається в нафтовому пласті після його виснаження. Відносно до процесу диференціального розгазування Н.з. являє собою те, що й товарна нафта відносно до процесу контактного розгазування, а саме – кінцевий рідинний продукт.

**НАФТА КОНЦЕСІЙНА**, -и, -ої, ж. \* р. нефть концессионная; **a.** equity crude oil; **н.** Konzessionserdöl п – частина видобутої нафти, яка за контрактом належить підрядчику-концесіонеру.

**НАФТА ЛЕГКА**, -и, -ої, ж. \* р. нефть лёгкая; **a.** light oil; **н.** leichtes Erdöl п, Leichtöl п – нафта з відносно низькою густиною – нижче 830 кг/м<sup>3</sup>, що зумовлено як хімічним її характером – переважним вмістом метанових вуглеводнів, так і фракційним складом – високим вмістом бензину.

**НАФТА МАЛОПАРАФІНІСТА**, -и, -ої, ж. \* р. нефть малопарафинистая; **a.** low-paraffin oil; **н.** paraffinarmes (schwach paraffinhaltiges) Erdöl п – нафта з вмістом парафіну до 1-2% (за деякими авторами до 1,5%). Син. – малопарафінова нафта.

**НАФТА МАЛОСІРЧИСТА**, -и, -ої, ж. \* р. нефть малосернистая; **a.** low-sulphur oil; **н.** schwefelarmes (schwach schwefelhaltiges) Erdöl п – нафта з вмістом сірки до 0,5%.

**НАФТА МАЛОСМОЛИСТА**, -и, -ої, ж. \* р. нефть малосмолистая; **a.** low-tar oil, **н.** harzarmes Erdöl п – нафта з вмістом смол до 8% (за деякими авторами до 5%). Див. нафта сильносмолиста.

**НАФТА МЕРТВА**, -и, -ої, ж. \* р. нефть мертвая; **a.** dead oil; **н.** Totöl п, entgastes Erdöl п – нафта в пласті-колекторі, яка не містить у собі розчинених газів і не знаходиться під напором крайових вод. Н.м. може зустрічатися на невеликих глибинах в результаті її дегазації або утворитися в ході розробки родовища на режимі розчиненого газу. Повністю розгазована нафта. Син. – розгазована нафта; нафта, що вивітрилась.

**НАФТА МЕТАНОВА**, -и, -ої, ж. \* р. нефть метановая; **a.** methane oil; **н.** Methanerdöl п – нафта, дистилятна частина якої характеризується переважанням метанових вуглеводнів

(не менше 50% у сумарному дистиляті до 550 °С), низьким вмістом асфальтено-смолистих речовин (як правило, до 5-6%) і високим – твердого парафіну. Н.м. разом з метано-нафтенною складають основну масу світових запасів нафти.

**НАФТА МЕТАНО-НАФТЕНО-АРОМАТИЧНА**, -и, -ої, ж. \* р. нефть метано-нафтенно-ароматическая; **a.** methane-naphthenic aromatic oil; **н.** methan-naphthenaromatisches Erdöl п – нафта, яка характеризується близькими вмістами метанових, нафтенних і ароматичних вуглеводнів у фракціях, починаючи з газової, збагаченістю асфальтено-смолистими речовинами (10% і вище) і відносно підвищеною густиною.

**НАФТА МЕТАНО-НАФТЕНОВА**, -и, -ої, ж. \* р. нефть метано-нафтенная; **a.** methane-naphthenic oil; **н.** Methan-naphthenerdöl п – нафта, дистилятна частина якої характеризується близькими кількостями метанових і нафтенних вуглеводнів, відносно низьким вмістом ароматичних вуглеводнів і зменшеним вмістом (порівняно з метановими нафтами) твердого парафіну у вищих фракціях. Н.м.-н. разом з метановою складають основну масу світових запасів нафти.

**НАФТА, НАСИЧЕНА ГАЗОМ**, -и, -ої, ..., ж. \* р. нефть, насыщенная газом; **a.** saturated oil; **н.** gasgesättigtes Erdöl п – нафта, яка знаходиться в пласті при початковому пластовому тиску, що дорівнює або є меншим від тиску насичення нафти газом.

**НАФТА НАФТЕНО-АРОМАТИЧНА**, -и, -ої, ж. \* р. нефть нафтенно-ароматическая; **a.** naphthenoaromatic crude oil; **н.** naphthenaromatisches Erdöl п – нафта, дистилятна частина якої характеризується переважанням нафтенних і ароматичних вуглеводнів (причому кількість останніх до вищих фракцій зростає), низьким вмістом твердого парафіну (як правило, нижче 1%); кількість асфальтено-смолистих речовин часто сягає 20% і більше.

**НАФТА НАФТЕНОВА**, -и, -ої, ж. \* р. нефть нафтенная; **a.** naphthenic oil, naphthene-base crude oil; **н.** naphthenhaltiges Erdöl п – нафта, дистилятна частина якої характеризується переважанням нафтенних і ароматичних вуглеводнів, твердого парафіну, асфальтено-смолистих речовин, а також вмістом метанових вуглеводнів, що є значним у низькокиплячих фракціях, далі різко знижується, але у вищих фракціях знову зростає. Н.н. зустрічається рідко порівняно з іншими класами.

**НАФТА, НЕДОНАСИЧЕНА ГАЗОМ**, -и, ..., ж. \* р. нефть, недонасыщенная газом; **a.** undersaturated oil; **н.** erdgasuntersättigtes Erdöl п – нафта, яка знаходиться в пласті при тиску вище тиску насичення нафти газом.

**НАФТА НЕНЬЮТОНІВСЬКА**, -и, -ої, ж. \* р. нефть неньютонская; **a.** non-Newtonian oil; **н.** nicht-Newtonsches Erdöl п – нафта, яка не підлягає лінійному закону в'язкого тертя Ньютона, тобто має в пластових умовах структурно-механічні властивості (граничний градієнт тиску зсуву і структурну в'язкість) внаслідок великого вмісту смол, асфальтенив, парафінів, а також у зв'язку з низькими колекторськими властивостями і значною глинистістю порід. Протилежне – ньютонівська нафта.

**НАФТА НЕСТИСЛИВА**, -и, -ої, ж. \* р. нефть несжимаемая; **a.** incompressible oil; **н.** inkompressibles Erdöl п – нафта, стисливістю якої нехтують.

**НАФТА НЬЮТОНІВСЬКА**, -и, -ої, ж. \* р. нефть ньютонская; **a.** Newtonian oil; **н.** Newtonsches Erdöl п – нафта, яка підлягає лінійному закону в'язкого тертя Ньютона. Протилежне – неньютонівська нафта.

**НАФТА ОКИСНЕНА**, -и, -ої, ж. \* р. нефть окисленная; **a.** oxidated oil; **н.** oxidiertes Erdöl п – нафта, яка зазнала гіпергенних змін під дією процесів випаровування, фотохімічної полімеризації, окиснення, зокрема бактеріального в аеробних

і анаеробних умовах. Н.о. залежно від масштабів, характеру окиснювальних процесів і типу вихідної *нафти* має велику *густину* (від 960 до 1050 кг/м<sup>3</sup>), низький вміст бензинів (до 3-10%), високий відсоток смолисто-асфальтенових компонентів (понад 20%).

**НАФТА ПЛАСТОВА**, -и, -ої, ж. \* р. *нефть пластовая*; а. *base oil, crude oil, raw oil*, н. *Schichtenerdöl* n – суміш вуглеводневих компонентів і розчинених у них неуглеводневих домішок, які містяться в *покладі* при *пластовому тиску* і *пластовій температурі* в рідкому стані. Стан Н.п. характеризується рядом коефіцієнтів. Основні з них такі.

Коефіцієнт стисливості пластової *нафти* (а. *compression ratio of oil in place*) – кількісна характеристика об'ємної пружності пластової *нафти*, що являє собою відношення відносної зміни об'єму пластової *нафти*  $\frac{\Delta V}{V_0}$  за її ізотермічного стиснення (розширення) до приросту тиску  $\Delta p$ :  $\beta = \frac{\Delta V}{V_0 \Delta p}$  де  $V_0$  – початковий об'єм.

Об'ємний коефіцієнт пластової *нафти* (а. *volumetric ratio of oil in place*) – кількісна характеристика зміни об'єму пластової *нафти*, що являє собою відношення об'єму  $V_{пл}$  пластової *нафти* до об'єму  $V_{роз}$  розгазованої *нафти* за зміни термобаричних умов від пластових до стандартних; він не є постійною величиною і залежить від виду процесу *розгазування* (сепарації).

Температурний коефіцієнт об'ємного розширення пластової *нафти* (а. *temperature coefficient of volumetric expansion of oil in place*) – кількісна характеристика теплового розширення пластової *нафти*, що являє собою відношення відносної зміни об'єму *нафти*  $\Delta V/V_0$  за її ізобаричного нагрівання (охолодження) до приросту температури  $\Delta T$ :  $\beta_T = \Delta V/(V_0 \Delta T)$ , де  $V_0$  – початковий об'єм. В.С.Бойко.

**НАФТА ПРУЖНА**, -и, -ої, ж. \* р. *нефть упругая*; а. *viscous oil*; н. *elastisches Erdöl* n – *нафта*, об'єм якої змінюється від зміни тиску.

**НАФТА РОЗГАЗОВАНА (ДЕГАЗОВАНА)**, -и, -ої, (-ої), ж. \* р. *нефть розгазированная (дегазированная)*; а. *degassed oil*; н. *Totöl* n, *entgastes Erdöl* n – суміш вуглеводневих компонентів і неуглеводневих домішок, отримана після вилучення *нафти* із *надр* і видалення з неї частини компонентів і домішок у газовому стані при зниженні тиску та підвищенні температури.

**НАФТА СИЛЬНОСМОЛИСТА**, -и, -ої, ж. \* р. *нефть сильносмолистая*; а. *extra-pitchy petroleum, very tarry oil*; н. *stark harzhaltiges Erdöl* n – *нафта* з вмістом смол понад 28% (за деякими авторами понад 15%).

**НАФТА СИРА**, -и, -ої, ж. \* р. *нефть сырая*; а. *base oil, crude oil*; н. *rohes Erdöl* n – *нафта* пластова, видобута із *надр*. Син. – видобувна *нафта*.

**НАФТА СІРЧИСТА**, -и, -ої, ж. \* р. *нефть сернистая*; а. *sulfur-bearing crude[oil]*; н. *schwefelhaltiges Erdöl* n – *нафта* з вмістом сірки від 0,51 до 2%. Див. також *нафта високосірчиста*, *нафта малосірчиста*.

**НАФТА СМОЛИСТА**, -и, -ої, ж. \* р. *нефть смолистая*; а. *resin oil*; н. *harzhaltiges Erdöl* n, *Teererdöl* n – *нафта* з вмістом смол, який змінюється в межах 8-28% (за деякими авторами, в межах 5-15%). Див. *нафта малосмолиста*, *нафта сильносмолиста*.

**НАФТА СТАБІЛІЗОВАНА**, -и, -ої, ж. \* р. *нефть стабилизированная*; а. *stabilized oil*; н. *stabilisiertes Erdöl* n – *нафта*, з якої вилучено легкі *вуглеводні*, яка практично нездатна випаровуватися в атмосферу і тиск насиченої пари якої є не більше 0,066 МПа.

**НАФТА ТОВАРНА**, -и, -ої, ж. \* р. *нефть товарная*; а. *stock-tank oil, saleable oil, separator oil*; н. *Tanköl* n, *Tankerdöl* n – ву-

глеводнева рідина, яка отримується в результаті пропускання видобувної нафтогазової суміші через наземне устаткування з метою відділення від *нафти* газоподібних компонентів та *пластової води* і відповідає певним товарним кондиціям.

**НАФТА ЧИСТА**, -и, -ої, ж. \* р. *нефть чистая*; а. *clean oil, pure oil, pipeline oil*; н. *reines Erdöl* n – *нафта*, що містить не більше 1% домішок і *води*; надходить у *трубопровід* після відстоювання і спускання *води* та *шламу*.

**НАФТА ЧОРНА**, -и, -ої, ж. \* р. *нефть черная*; а. *black oil*; н. *schwarzes Erdöl* n – дуже важка *нафта*; термін використовують під час транспортування, щоб відрізнити чорну *нафту* від білої – легкої або чистої, а також *конденсату*.

**НАФТЕНИ**, -ів, мн. \* р. *нафтены*; а. *naphthenes*; н. *Naphthene* n pl – циклічні насичені *вуглеводні* загальної формули  $C_nH_{2n}$ ; зустрічаються в *нафті*. Н. – складова частина моторних палив і мастил. Інші назви – циклопарафіни, поліметилени.

**НАФТЕНОВІ КИСЛОТИ**, -вих, -лот, мн. \* р. *нафтеновые кислоты*; а. *naphthene acids*; н. *Naphthensäuren* f pl – органічні кислоти, що виділяються з *нафти*. Солі Н.к. застосовують для виготовлення мастил, масляних фарб тощо. Див. *нафти кисневмісні сполуки*.

**НАФТИ АЗОТОВІСНІ СПОЛУКИ**, -..., -их, -лук, мн. \* р. *нафти азотодержащие соединения*; а. *nitrogen-bearing oil compounds*, н. *stickstoffhaltige Erdölverbindungen* f pl – сполуки насичені ациклічні  $C_nH_{2n}N$ , гетероциклічні (піридини і хініміни)  $C_nH_{2n-p}N$  ( $p = 5, 11$ ) і циклоалкано-аренові  $C_nH_{2n-p}N$  ( $p = 7, 11, 13, 17$ ). У *нафтах* виявлено такі важливі азотовмісні сполуки: 1) основи-піридини, піперидини, хіноліни, ізохіноліни, бензохіноліни, акридини, ароматичні аміни, аніліни; 2) нейтральні сполуки – ароматичні аміді, нітрили, піроли, індоли (бензпіроли), карбазолі, порфірини. Вміст азоту в *нафтах* змінюється від 0,02 до 0,56% (мас.).

**НАФТИ АНОМАЛЬНО В'ЯЗКІ**, *нафт*, -..., -их, мн. – Див. *аномально в'язкі нафти*.

**НАФТИ АРОМАТИЗАЦІЯ**, -..., -ії, ж. – Див. *ароматизація нафти*.

**НАФТИ ВИДОБУТОК**, -и, -у, ч. **НАФТОВИДОБУТОК**, -у, ч. \* р. *нафти добыча, нефтедобыча*; а. *oil recovery*; н. *Erdölförderung* f – кількість безводної *нафти* (в тоннах), яка видобувною структурою здана споживачам і витрачена на власні потреби, з урахуванням фактичних (нормованих) технологічних втрат.

**НАФТИ ЗНЕВОДНЕННЯ**, -..., с. \* р. *нафти обезвоживание*; а. *oil dehydration*, н. *Erdöldehydratung* f – технологічний процес відділення *води* від *нафти* з метою надати *нафті* товарних кондицій за вмістом *води*. Н.з. передбачає звичайно попереднє руйнування *емульсії* *нафти* і *води* шляхом додавання деемульгаторів, нагрівання і т. ін., а відтак відстоювання.

**НАФТИ І НАФТОВИХ ФРАКЦІЙ ГРУПОВИЙ АНАЛІЗ СКЛАДУ**, ..., -ого, -у, -..., ч. \* р. *нафти и нефтяных фракций групповой анализ состава*; а. *group analysis of the composition of oil and oil fractions*, н. *Gruppenanalyse f der Erdöl- und Erdölfraktionszusammensetzung* – аналіз складу *нафти* і нафтових фракцій за типом молекул *вуглеводнів* з визначення вмісту аренів, алкенів, циклоалканів і алканів.

**НАФТИ І НАФТОВИХ ФРАКЦІЙ ЕЛЕМЕНТНИЙ АНАЛІЗ СКЛАДУ**, ..., -ого, -у, -..., ч. \* р. *нафти и нефтяных фракций элементный анализ состава*; а. *ultimate analysis of the composition of oil and oil fractions*, н. *Elementarzusammensetzung sanalyse f des Erdöls und der Erdölfraktionen* – аналіз складу *нафти* і нафтових фракцій за типом молекул *вуглеводнів* (визначається вміст аренів, алкенів, циклоалканів і алканів) і за відносною кількістю елементів (*вуглецю*, *водню*, *сірки*, *азоту*, *кисню* та *мікроелементів*).

**НАФТИ І НАФТОВИХ ФРАКЦІЙ СТРУКТУРНО-ГРУПОВИЙ АНАЛІЗ СКЛАДУ**, ..., -ого, -у, -..., ч. \* **р.** *нефти и нефтяных фракций структурно-групповой анализ состава*; **а.** *structural-group analysis of the composition of oil and oil fractions*, **н.** *Strukturgruppenanalyse f der Erdöl- und Erdölfraktionszusammensetzung* – аналіз складу *нафти* і нафтових фракцій за вмістом структурних груп *вуглеводнів*, коли *нафта* і нафтові фракції розглядаються як побудовані з ароматичних кілець, насичених вуглецевих кілець і алканових ланцюгів. Індивідуальний склад може бути поки що визначений лише для газових і бензинових фракцій.

**НАФТИ КИСНЕВМІСНІ СПОЛУКИ**, -..., -их, -лук, *мн.* \* **р.** *нефти кислородсодержащие соединения*; **а.** *oxygen-bearing oil compounds*, **н.** *sauerstoffhaltige Erdölverbindungen f pl* – сполуки кислото (нафтові кислоти, *феноли*) і нейтрального характеру (*спирти*, кетони, ефіри, пероксиди і гідропероксиди). Нафтові кислоти (іноді неточно звані нафтовими кислотами) являють собою суміш органічних кислот з різними молекулярними масами, які містять у молекулі аліфатичні, циклоалканові і аренові *радикали*. На базі *нафтових кислот* отримують естери, ангідриди, хлорангідриди, *аміди*, нітрили, амідозоліни, *аміни*, алканоламіди, четвертинні амонієві солі. Вони можуть викликати корозію кольорових металів і, в незначній мірі, корозію сталевих, чавунних, алюмінієвих деталей. Їх вміст у *нафтах* може перевищувати 1%. Концентрація фенолів у *нафтах* невелика (до 0,049%). Вони характеризуються високою реактивною здатністю, полярністю, окисно-відновними властивостями. Значний *вміст* кисневих сполук характерний для висококиплячих і залишкових фракцій *нафти*. *Асфальтени* містять 1-9% кисневмісних продуктів, у т.ч. до 60% естерних, до 20% – карбонільних і гідроксильних структур. *В.С.Бойко.*

**НАФТИ КЛАСИФІКАЦІЯ**, -..., -ії, *жс.* \* **р.** *нефти классификация*; **а.** *oil classification*; **н.** *Erdölklassifikation f* – розподіл *нафт* на класи, типи, групи і види. За складом дистилятної частини *нафти* ділять на п'ять класів: метанова, метано-нафтенена, нафтенена, метано-нафтенено-ароматична і нафтенено-ароматична.

За вмістом *сірки* *нафту* ділять на малосірчисту (до 0,5%), сірчисту (0,5-2%) і високосірчисту (понад 2%).

За вмістом *фракцій*, що википають при перегонці до температури 350°C, її ділять на типи: Т<sub>1</sub> (понад 45%), Т<sub>2</sub> (30-45%), Т<sub>3</sub> (менше 30%).

За вмістом базових *масил* *нафти* ділять на чотири групи: М<sub>1</sub> (понад 25%), М<sub>2</sub> (20-25%), М<sub>3</sub> (15-20%) і М<sub>4</sub> (менше 15%).

За вмістом твердих *парафінів* її ділять на три види: П<sub>1</sub> (менше 1,5%), П<sub>2</sub> (1,5-6%), П<sub>3</sub> (понад 6%).

За вмістом *смоли* і *асфальтенів* *нафту* ділять на малосмолисту (до 10%), смолисту (10-20%) і високосмолисту (понад 20%).

У практиці вживається умовний поділ *нафти* на легку, середню і важку відповідно з *густиною* до 850, 850 – 950 і понад 950 кг/м<sup>3</sup>.

*Нафта* і *газ* є єдиними корисними копалинами (правда, до них вже починаємо стихійно відносити і чисту питну підземну воду), що мають здатність переміщатися. Через свою рухомість вони можуть завдавати шкоди довкіллю, але і накопичуються в надрах та утворюють *поклади*. Див. також *класифікація нафт*. *В.С.Бойко.*

**НАФТИ МЕТОДИ АНАЛІЗУ ГРУПОВОГО СКЛАДУ**, -..., -ів, -..., *мн.* \* **р.** *нефти методы анализа группового состава*; **а.** *analysis methods of oil type content*, **н.** *Analysenmethoden f pl der Erdölgruppenzusammensetzung* – сукупність неінструменталь-

них методів *аналізу* (за критичними температурами розчинення; рефрактометричний, газохроматографічний; рідинної *хроматографії* на *силікагелі* в присутності флуоресціюючих *індикаторів*; оборотної газової *хроматографії*; екстрактивної кристалізації) і методів *мас-спектрометрії*, *хромато-мас-спектрометрії*, *спектрального аналізу*, *функціонального аналізу* (для сірко-, азото- і кисневмісних сполук).

**НАФТИ МЕТОДИ АНАЛІЗУ ІНДИВІДУАЛЬНОГО СКЛАДУ**, -..., -ів, -..., *мн.* \* **р.** *нефти методы анализа индивидуального состава*; **а.** *analysis methods of oil individual content*, **н.** *Analysenmethoden f pl der Erdölindividualzusammensetzung* – сукупність методів газової *хроматографії* (для аналізу *нафтових газів*, бензинових *фракцій*, висококиплячих *вуглеводнів*, неуглеводневих компонентів) і аналітичної реакційної газової *хроматографії*. На сьогодні у складі *нафт* виявлено близько 1000 індивідуальних сполук. Більша частина з них належить до *вуглеводнів*, бл. 250 – до сірко-, бл. 85 – до кисне- і понад 30 – до азотовмісних сполук.

**НАФТИ МЕТОДИ СТРУКТУРНО-ГРУПОВОГО АНАЛІЗУ**, -..., -ів, -..., *мн.* \* **р.** *нефти методы структурно-группового анализа*; **а.** *methods of oil structural and type content*, **н.** *Strukturgruppenmethoden f pl der Erdölanalyse* – сукупність методів *кореляції* складу і фізико-хімічних констант для легких і середніх *фракцій* (“*молекулярна маса – елементний склад фракцій*”, “*питома рефракція – густина – молекулярна маса*” тощо) і аналізу асфальтено-смолистих речовин (методи ультрацентрифугування, криоскопічний, світлорозсіювання, молекулярної плівки, дослідження гідродинамічних характеристик, фракціонування, рентгенографії, електронної мікроскопії, термічного аналізу і т.д.).

**НАФТИ МІКРОЕЛЕМЕНТИ**, -..., -ів, *мн.* \* **р.** *нефти микроэлементы*; **а.** *oil trace elements*, **н.** *Erdölmikroelemente n pl* – метали (понад 30 елементів) і неметали (бл. 20 елементів), які містяться в *нафті* (V, Ni, Fe, Zn, Al, Hg, Cd, Cu, Mn, Se, As, Pb, Sb, Ba, Mo, Cr, Ag, Au, Na, Ca, Br, Si, Sr, Co, Ti, Ga, Sn тощо). Частина *металів* у *нафтах* знаходиться в формі солей органічних кислот і хелатних комплексів, у яких *атом* металу розміщений в центрі порфіринового циклу або в порожнинах конденсованих ароматичних фрагментів, а основна маса – в формі складних полідентатних комплексів. Багато з таких комплексів можуть вступати в йонний обмін з металами, які присутні в *розчинах* або на поверхні *гірських порід*, що контактують з *нафтою*. Найбільша кількість *металів* міститься в асфальтено-смолистих речовинах. *Ванадій* повністю концентрується в асфальтено-смолистих речовинах. *Нікель* також сконцентрований у найбільш високомолекулярній частині *нафти*. *В.С.Бойко.*

**НАФТИ ПАРАФІНІСТІ**, *нафт*, -их, *мн.* \* **р.** *нефти парафинистые*, **а.** *paraffin oils*; **н.** *Paraffinöle n pl* – *нафти*, що містять значну кількість розчинених *парафінів*. Всі *нафти* містять у своєму складі певну кількість *парафінів*, вміст їх коливається від 0,2 до 30 мас. % і більше. Як правило, *нафта* як сировина для отримання *палива* і *масел* за вмістом *парафінів* поділяється на 3 види: малопарафініста (до 1,5% *парафінів*), парафініста (від 1,5 до 6,0%) і високопарафініста (понад 6,0%). *Парафіни* обмежено розчинні в *нафтах*. Випадання *парафінів* із *розчину* негативно позначається на розробці *нафтових родовищ*, експлуатації *свердловин* та транспортуванні *видобувної нафти*.

**НАФТИ СВІТЛІ ФРАКЦІЇ (ДИСТИЛЯТИ)**, -..., -их, -ії, (-ів), *мн.* \* **р.** *нефти светлые фракции (дистилляты)*; **а.** *light fractions (distillates) of oil*; **н.** *helle Erdölfraktionen f pl (Destillate n pl)* – *фракції*, які википають за температур до 350 °C і тиску, що трохи перевищує атмосферний. Звичайно, при атмосфер-



ній перегонці одержують такі фракції, назва яким присвоєна в залежності від напрямку їх подальшого використання: початок кипіння: 140 °С – бензинова фракція; 140-180 °С – лігроїнова фракція (важка нафта), 140-220 °С (180-240 °С) – газова фракція, 180-350 °С (220-350 °С, 240-350 °С) – дизельна фракція (легкий або атмосферний газойль, оляровий дистилат). Див. також *фракційний склад нафти*.

**НАФТИ СІРКОВІСНІ СПОЛУКИ**, -..., -их, -лук, *мн.* \* **р.** *нефти серосодержащие соединения*; **а.** *sulphur-bearing oil compounds*, **н.** *schwefelhaltige Erdölverbindungen* *f pl* – сполуки насичені ациклічні  $C_nH_{2n+2}S$  і циклічні  $C_nH_{2n-p}S$  ( $p = 0, 2, 4, 6$ ), тіофенові  $C_nH_{2n-4}S$  і тіофено-циклоалкано-аренові  $C_nH_{2n-p}S$  ( $p = 6, 8, 10, 14, 16, 18, 22, 24, 26, 28, 30, 32$ ). До Н.с.с. належать елементарна сірка, сірководень, дисульфіді, меркаптани (тіоли, тіофеноли, циклоалканотіоли, ареноалканоліоли, тіонафтоли), сульфіді (тіалкани, тіалкени, тіалкіни; діарилсульфіді, тіаціклоалкани, алкіларилсульфіді, арилтіалкани). Вміст сірки у нафті становить 0,1-2,83% (мас.).

**НАФТИ ТЕМНІ ФРАКЦІЇ**, -..., -их, -ій, *мн.* \* **р.** *нефти фракции темные*; **а.** *dark fractions of oil*; **н.** *dunkle Erdölfraktionen* *f pl* – *мазут* і одержані з нього *фракції*. Продукти, одержані при вторинних процесах переробки нафти, так само, як і при первинній перегонці, відносять до світлих фракцій нафти, якщо вони википають при температурах до 350 °С, і до темних, якщо межі википання 350 °С і вище. Див. також *фракційний склад нафти*.

**НАФТИ ТОВАРНІ КОНДИЦІЇ**, -..., -их, -ій, *мн.* \* **р.** *нефти товарные кондиции*; **а.** *tank oil standards, saleable oil standards*, **н.** *Tankererölkonditionen* *f pl* – вимоги до якості нафти, яку здають нафтотранспортним підприємствам, щодо вмісту води (не більше 0,5-1%), хлористих солей (не більше 100-1800 мг/л), механічних домішок (не більше 0,05%) і тиску насиченої пари за температури здавання (не більше 0,06665 МПа). Див. *якість товарної нафти*.

**НАФТИ ТОВАРНІ ЯКОСТІ**, -..., -их, -ей, *мн.* \* **р.** *нефти товарные качества*; **а.** *properties of tank oil*; **н.** *Tankereröleigens chaften* *f pl* – фракційний і груповий склад нафти, вміст сірки і масел, *теплота згоряння*. Див. *якість товарної нафти*.

**НАФТИДИ**, -ів, *мн.* \* **р.** *нафтиды*, **а.** *naphthides*; **н.** *Naphthide* *n pl* – група природних бітумів, що включає нафту, *гази природні горючі*, газоконденсати, а також природні похідні нафти: *мальти*, *асфальти*, *асфальтити*, оксикерити, гумінокерити, керити, антраксоліти, озокерити тощо. Межі між переліченими класами Н. визначаються фіз.-хім. показниками.

**НАФТОБАЗА**, -и, *жс.* \* **р.** *нефтебаза*; **а.** *oil tank farm, bulk plant, petroleum storage depot*, **н.** *Öltanklager* *n* – комплекс споруд і пристосувань для приймання, зберігання, перевантаження з одного виду транспорту на інший і відпускання нафти і нафтопродуктів. Н. розрізняють: за характером операцій – перевалочні, розподільні, перевалочно-розподільні і призаводські; за способом постачання – водні (морські і річкові), залізничні, трубопровідні, автотранспортні; за номенклатурою нафтопродуктів і нафти, що зберігаються. Залежно від сумарної місткості резервуарів і тари для зберігання нафти і нафтопродуктів поділяються на 3 категорії (I – понад 100000 м<sup>3</sup>, II – від 20000 до 100000 м<sup>3</sup>, III – до 20000 м<sup>3</sup>).

**НАФТОВА ВАННА**, -ої, -и, *жс.* \* **р.** *нефтяная ванна*; **а.** *oil bath, oil patch*, **н.** *Erdölbad* *n* – спосіб ліквідації прихоплення бурового інструмента внаслідок прилипання до стінки стовбура свердловини, суть якого полягає в нагнітанні легкої, малої в'язкої безпарафінистої нафти в інтервал прихоплення.

**НАФТОВА ГЕОЛОГІЯ**, -ої, -ії, *жс.* \* **р.** *нефтяная геология*, **а.** *oil geology*, **н.** *Erdölgeologie* *f* – розділ геології, що вивчає форми скупчень нафти і газу в надрах Землі, умови їх виникнен-

ня, перетворення, руйнування і закономірностей розміщення. Наукові і практичні цілі: розробка теорії нафтоутворення, а також методів пошуку і розвідки родов. нафти і газу; перспективна оцінка виявлених і потенційно нафтогазоносних об'єктів. Н.г. тісно пов'язана з тектонікою, структурною, історичною і регіональною геологією, літологією, геохімією, геофізикою і гідрогеологією. Осн. теоретичні проблеми: походження і перетворення вуглеводнів у земній корі (цей розділ відособився в самост. напрям досліджень – геохімію нафти і газу); формування і руйнування покладів цих корисних копалин; закономірності розміщення скупчень нафти і газу.

**НАФТОВА ЕМУЛЬСІЯ**, -ої, -ії, *жс.* – Див. *емульсія нафтова*.

**НАФТОВА ОБЛЯМІВКА**, -ої, -и, *жс.* \* **р.** *нефтяная оторочка*; **а.** *oil fringe, oil rim*, **н.** *Erdölssaum* *m* – нафтова частина газонафтового або газоконденсатно-нафтового покладу, розмір і геологічні запаси якої набагато менші від газової (газоконденсатної) частини двофазного покладу. Залежно від розмірів Н.о. розділяють на промислові і непромислові. За умовами залягання відносно газової частини покладу виділяють підстиляючі і обрисовуючі Н.о.

**НАФТОВА ПРОВІНЦІЯ**, -ої, -ії, *жс.* \* **р.** *нефтяная провинция*; **а.** *petroliferous province*; **н.** *Erdölprovinz* *f* – велика географічна територія, яка об'єднує сукупність суміжних нафтогазоносних областей і в якій зустрічаються родовища нафти і газу в однакових або близьких геологічних умовах. Див. нафтогазоносна провінція.

**НАФТОВА РОПА**, -ої, -и, *жс.* – староукраїнська назва нафти. Зустрічається в документах XVI ст. Див. також *скельний олій*.

**НАФТОВА СВЕРДЛОВИНА**, -ої, -и, *жс.* \* **р.** *нефтяная скважина*; **а.** *oil well*; **н.** *Erdölbohrung* *f*, *Erdölsonde* *f* – свердловина, що призначена для розкриття нафтового покладу і видобування з нього нафти і нафтового газу. Н.с. поділяють на видобувні, нагнітальні, оціночні, п'єзометричні і спостережні. Конструкція Н.с. вибирається виходячи з особливостей геологічної будови родовища, глибини місцезнаходження покладу, призначення свердловини та інших факторів. Конструкція і обладнання видобувних свердловин, крім того, залежать від способу видобування нафти (див. також *газліфт*, *насосне видобування*, *фонтанне видобування нафти*). Кількість і розміщення Н.с. на площі нафтового покладу визначається при складанні проекту його розробки залежно від геологічної будови покладу, властивостей порід-колекторів і пластової нафти, а також від вибраної для даних умов системи розробки. В.С.Бойко.

**НАФТОВА СВЕРДЛОВИНА МАЛОДЕБІТНА**, -ої, -и, -ої, *жс.* \* **р.** *нефтяная скважина малодобитная*; **а.** *marginal oil well, idle producer, stringer, stripper, n.* *Sonde* *f* *mit geringer Förderrate, geringproduktive Sonde* *f* – нафтова свердловина з дебітом до 5 м<sup>3</sup>/доб незалежно від висоти підняття рідини.

**НАФТОВА ШАХТА**, -ої, -и, *жс.* \* **р.** *нефтяная шахта*; **а.** *oil mine*; **н.** *Erdölschacht* *m* – єдина система підземних споруд у межах шахтного поля (два шахтних стовбури – головний і допоміжний, *штреки*, *канави*, *колодязі*), де видобувається нафта з пласта за рахунок стікання її по виробках (звичайно в комбінації з підземними свердловинами – вертикальними, похилими, довгими горизонтальними) або рідше – нафтонасичена порода з наступною обробкою і екстракцією з неї нафти. Див. *шахтна розробка нафтових родовищ*. В.С.Білецький.

**НАФТОВЕ РОДОВИЩЕ**, -ого, -а, *с.* \* **р.** *нефтяное месторождение*; **а.** *oil field, petroleum deposit*, **н.** *Erdölfeld* *n*, *Erdöllagerstätte* *f* – сукупність покладів нафти, приурочених до

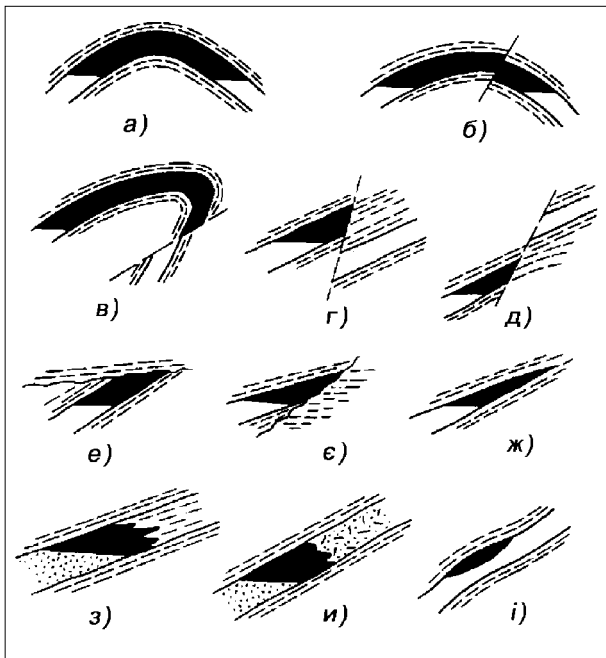


Рис. 1. Схеми пластових покладів нафти і газу: а – склепінчасті не порушені; б, в – склепінчасті порушені підкидом і насуюм; г-і – екранові (г, д – тектонічна, е, є – стратиграфічна, ж, з – літологічна, и – діагенетична, і – гідравлічна екранізація).

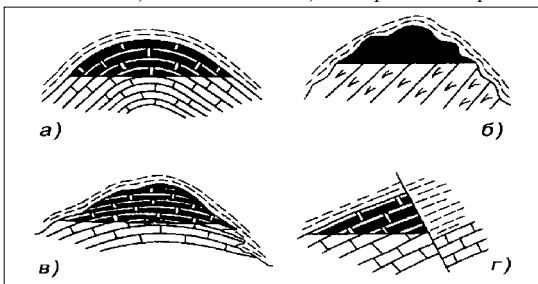


Рис. 3. Схеми масивних покладів нафти і газу: а – у структурних виступах; б – в ерозійних виступах; в – у біогенних (рифогенних) виступах; г – екрановані поклади.

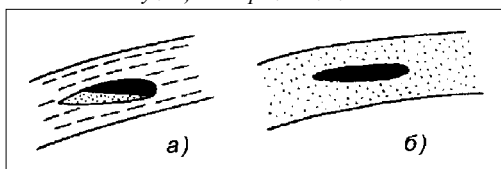


Рис. 5. Схеми покладів неправильної форми, обмежених з усіх сторін: а – у пористих або тріщинуватих породах; б – обмежені водонасиченими породами.

однієї або декількох *пасток* (рис. 1 – 6), які контролюються єдиним структурним елементом, і розміщених на одній локальній площі. Границі суміжних Н.р. проводяться по контурах суміжних *покладів* сусідніх площ. Більшість запропонованих класифікацій Н.р. базується на тектонічних уявленнях. Н.р. приурочені до таких основних тектонічних елементів: *платформ* з докембрійською (дорифейською або частково байкальською) складчастою основою; молодих *платформ* з палеозойською і частково байкальською складчастою основою; *крайових прогинів* перед складчастими спорудами герцинського, мезозойського, альпійського віку; епігеосинклінальних орогенних областей; епіплатформних орогенних областей.

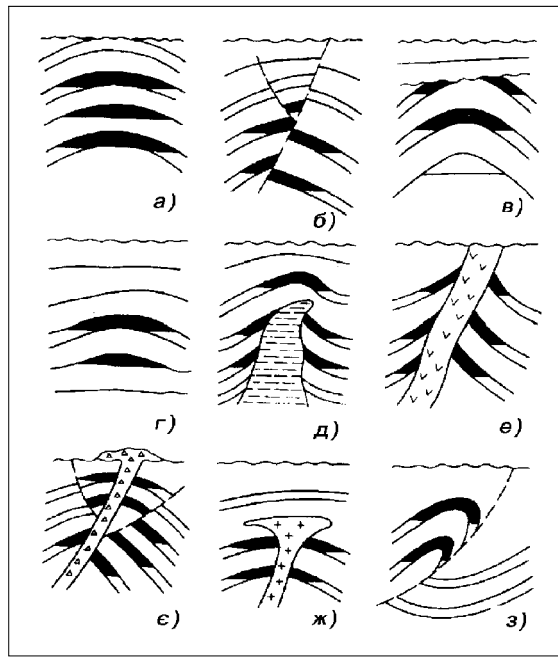


Рис. 2. Схеми родовищ нафти і газу антиклінальних складок: а, б – не порушених і порушених; в – похованих; г – малоамплітудних; д-ж – ускладнених глинистим і соляним діапїризмом, грязевим вулканізмом, дайками вивержених порід; з – насунених покривів.

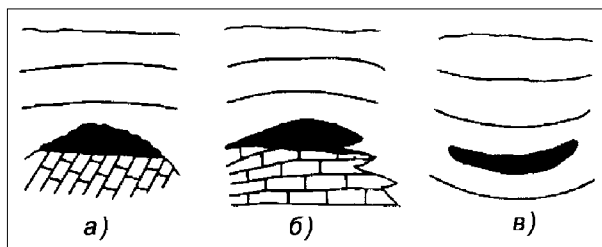


Рис. 4. Схеми родовищ нафти і газу у виступах на синкліналях: а, б – родовища ерозійних і рифогенних виступів; в – родовища синкліналей.

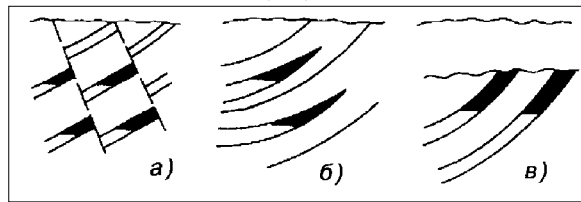


Рис. 6. Схеми родовищ нафти і газу у монокліналях: а – в зонах розломів; б – з виклинюванням; в – в зонах стратиграфічних неузгоджень.

Основні параметри, які характеризують Н.р.: геологічна будова площі *родовища*; розміщення локальної структури стосовно структур вищого порядку, наявність різних структурних планів, характеристика *продуктивних горизонтів* і флюїдоупорів, типи і кількість *пасток* і *покладів*, фазовий стан *вуглеводнів* у *покладах*, запаси, їх *густина* по площі та ін. Н.р. може об'єднувати декілька структурних поверхів, що значно ускладнює його розвідку і розробку та вимагає вивчення співпадінь у плані контурів *покладів* між собою і з контурами структур. За кількістю *покладів* Н.р. можуть бути однопокладовими або багатопкладовими, за фазовим вмістом *вуглеводнів* – нафтові, газонафтові, газоконденсатно-нафтові. За запасами виділяють супергігантські (понад 500 млн

т *нафти*), гігантські (від 100 до 500 млн т), великі (від 30 до 100 млн т), середні (від 10 до 30 млн т), дрібні (менше 10 млн т) і непромислові Н.р. *В.С.Бойко*.

**НАФТОВИДОБУВАННЯ**, ..., с. \* р. *нефтедобыча*, а. *oil production*, н. *Erdölgewinnung* f – видобування *нафти* і супутніх *нафтових газів* із земних *надр*, збирання цих продуктів і попереднє очищення їх від води та твердих *домішок*. Основні способи *нафтовидобування*: фонтанний (з використанням природного *фонтанування нафти*), компресорний і глибиннонасосний – найпоширеніший (із застосуванням *занурених у бурову свердловину штангових та інших насосів*). У *сепараторах* з видобутої *нафти* відокремлюють супутній *газ* і тверді *домішки*, на спеціальних установках її *зневоднюють* і *знесолюють*, після чого перекачують по *нафтопроводах* за призначенням. В Україні (на західноукраїнських землях) *першу нафту* механізованим способом (із *свердловин*) одержано в 1862 році. *В.С.Бойко*.

**НАФТОВИЙ ВАЛ**, -ого, -у, ч. \* р. *нефтяной вал*; а. *oil bank*; н. *Erdölwelle* f – суцільна маса (зона) підвищеної *нафтонасиченості* у вигляді *валу* перед *водонафтовим фронтом* у *покладі* під час витіснення *газованої нафти* водою (полімерним розчином і т. д.).

**НАФТОВИЙ ГАЗ**, -ого, -у, ч. \* р. *нефтяной газ*, а. *oil gas*; *petroleum (associated) gas*; н. *Erdölbegleitgas* n, *Erdölgas* n, *Naphthagas* n, *Fettgas* n, *Ölgas* n –1) *Вуглеводневий газ* (в основному насичені *вуглеводні*), який *видобується* разом з *нафтою* (попутно). Відокремлюється під час її *сепарації*. Н.г. – *газ*, розчинений у *нафті* при *пластових умовах*; *виділяється* при експлуатації *нафтових покладів* внаслідок *зниження пластового тиску* нижче за тиск насичення *нафти*. Вміст Н.г. (м<sup>3</sup>/т) у *нафтах* (газовий чинник) коливається від 3-5 у верхніх горизонтах до 200-250 і більше у *глибоких пластах*. За складом Н.г. поділяють на *вуглеводневі* (95-100% *вуглеводнів*), *вуглеводневі з домішкою вуглекислого газу* (CO<sub>2</sub> 4-20%), *вуглеводневі з домішкою азоту* (N<sub>2</sub> 3-5%), *вуглеводнево-азотні* (N<sub>2</sub> до 50%) та за співвідношенням *метану* і його *гомологів* – на *сухі* (СН<sub>4</sub> понад 85%, С<sub>2</sub>Н<sub>5+</sub>вищі 10–15%) і *жирні* (СН<sub>4</sub> 60–85%, С<sub>2</sub>Н<sub>5+</sub>вищі 20–35%). Для встановлення кількості і складу Н.г. *проби нафти*, *відібрані на гирлі свердловин* або в *пластових умовах* (глибинним пробовідбірником), *піддають дегазации*. Через часткову *дегазацію нафти* у *привибійній зоні* і *піднімальних трубах* Н.г., *відібраний на гирлі свердловин*, містить більше *метану* і менше його *гомологів*, ніж *газ* з *глибинних проб нафти*. Н.г. *використовується* як *наливо* (отримують “*скраплений*” *пропан-бутановий газ* і *газовий бензин*) і в *нафтохімічній промисловості* (виробництво *полімерних виробів* та ін.). Термін “*попутний газ*” не рекомендується. 2) *Газ* (ненасичені *вуглеводні*, *водень*) *термічної й каталітичної переробки* (*крекінгу* або *піролізу*) *нафти*. Використовують як *паливо*, як *сировину* для одержання *етилового спирту*, *барвників* тощо. Син. – *попутний газ*.

Див. також: *газу нафтового видобуток*, *коефіцієнт використання ресурсів нафтового газу*, *газу нафтового пластові ресурси*, *газу нафтового робочі ресурси*. *В.С.Бойко*.

**НАФТОВИЙ ЗБІРНИЙ ПУНКТ**, -ого, -у, ч. \* р. *нефтяной сборный пункт*; а. *oil gathering point*; н. *Erdölsammel пункт* m, *Erdölsammelstation* f – комплекс споруд, призначений для збирання і промислової обробки продукції *нафтових свердловин* Н.з.п. забезпечує *підготовку нафти* і *газу* до транспортування, а також *зберігання нафти* і *очищення пластової води*. До складу Н.з.п. входять *установка сепарування*, *зневоднення* і *знесолення нафти*, *очищення пластових вод*, *осушування* і *очищення газу*, *резервуарні парки*, *насосні станції*, *газокомпресорні станції*, *система технологічних трубопроводів*,

*факельна система*, *об’єкти енерго- і водопостачання* та ін. *В.С.Бойко*.

**НАФТОВИЙ ПЛАСТ**, -ого, -а, ч. – Див. *нафтогазоносний пласт*.

**НАФТОВИЙ ПОКЛАД**, -ого, -у, ч. \* р. *нефтяная залежь*, а. *oil field*, *oil pool*; н. *Erdöllager* n – природне *одиничне скупчення нафти* у *пастці*, утвореній *пластом-колектором* і *покришкою* (покриттям), яке контролюється *єдиним водонафтовим контактом* (ВНК). Межа між суміжними *покладами* в *одному пласті* проводиться за *зміною положення ВНК*. Н.п. звичайно *оконтурюється водою*: *законтурною* (поза внутрішнім контуром *нафтогазоносності*) або *підшовною* (яка знаходиться під *покладом нафти*); *рідше* буває обмежений з усіх боків *непроникними породами* і не має контакту з водою (*піщана лізна*). Осн. параметри Н.п.: *площа*, *ефективна потужність* (товщина), *пористість*, *проникність* і *нафтонасиченість* *колектора*, *пластова т-ра*, *пластовий тиск*, *висотне положення ВНК*. За запасами Н.п. поділяють на *унікальні* (понад 300 млн т), *гігантські* (від 100 до 300 млн т), *великі* (від 30 до 100 млн т), *середні* (від 10 до 30 млн т), *дрібні* (до 10 млн т) і *непромислові*. Крім того, Н.п. *характеризують* за *будовою колектора* в *пастці* (*пластові*, *масивні*); за *типом колектора* (*поровий*, *тріщинний*, *кавернозний*, *змішаний*); за *типом екрана* в *пастці* (*склепінчасті*, *літологічно*, *стратиграфічно*, *тектонічно*, *гідродинамічно екрановані* і ін.); за *якістю нафти*, *густиною*, *в’язкістю*, *структурно-груповим складом*; *кількістю* і *складом розчиненого в ній газу* та інших компонентів. Режим роботи Н.п. при експлуатації *визначаються* *характером прояву рушійних сил*, які *зумовлюють приплив нафти* до експлуатаційних *свердловин*; *залежать* від *геологічної будови* і *фізико-хімічних властивостей пласта* і *нафти*, а також від *штучно створюваних умов розробки*. Сукупність *покладів*, *приурочених до загальної ділянки земної поверхні* і *підлеглих єдиній тектоніч. структурі*, утворює *нафтове родовище*. Див. *водонафтовий поклад*, *газонафтовий поклад*, *нафтовий поклад з газовою шапкою*, *газоконденсатно-нафтовий поклад*, *нафтовий поклад з газоконденсатною шапкою*. *В.С.Бойко*.

**НАФТОВИЙ ПОКЛАД З ГАЗОВОЮ ШАПКОЮ**, -ого, -у, ..., ч. \* р. *нефтяная залежь с газовой шапкой*; а. *gas cap oil pool*, н. *Erdöllager n mit der Gaskappe* – Див. *газонафтовий поклад*.

**НАФТОВИЙ ПОКЛАД З ГАЗОКОНДЕНСАТНОЮ ШАПКОЮ**, -ого, -у, ..., ч. \* р. *нефтяная залежь с газоконденсатной шапкой*; а. *gas (condensate) cap oil pool*, н. *Erdöllager n mit der Gaskondensatkappe* – Див. *газоконденсатно-нафтовий поклад*.

**НАФТОВИЙ ПРОМИСЕЛ (НАФТОПРОМИСЕЛ)**, -ого, -у, (-у), \* р. *нефтяной промысел* (*нефтепромысел*), а. *oil field*; н. *Erdölfeld* n, *Erdölförderfeld* n, *Naphthagrube* f – технологічний комплекс, призначений для *видобутку* і *збору нафти* на *родовищі*, а також *обробки продукції* (*нафти*, *нафтового газу*, *пластової води*) з метою *підготовки її до подальшого транспортування* споживачам. Споруди та *комунікації* Н.п. *підрозділяються* на *основні* (експлуатаційні, *нагнітальні* і *контрольні свердловини*, *трубопроводи*, *насосні* і *газокомпресорні станції*), *установка підготовки нафти* і *води*, *резервуарні парки* та *інші*) і *допоміжні* (об’єкти *енерго- і водопостачання*, *каналізації* і зв’язку, *механічні майстерні*, *транспортна мережа* та ін.). Сучасні Н.п. *характеризуються* *високим рівнем автоматизації* і *телемеханізації*, що *дозволяє здійснювати контроль* і *управління режимами експлуатації нафт. свердловин*, *систем збору* і *підготовки нафти*, *газокомпресорними*, *нафто- і водо-насос-*

ними станціями. В кінці ХХ ст. бл. 85-90% *нафти* добувалося на комплексно-автоматизованих промислах. *В.С.Бойко.*

**НАФТОВИЙ РЕЗЕРВУАР**, -ого, -а, ч. – Див. *резервуар нафтовий*.

**НАФТОВИЛУЧЕННЯ ІЗ [НАФТОВОГО] ПЛАСТА**, -..., с. \* **р.** *нефтеотдача нефтяного пласта*; **а.** *oil recovery ratio, production rate of an oil reservoir*; **н.** *Erdölabgabefaktor m, Erdölextraktionsgrad m* – ступінь вилучення *нафти* з *продуктивних пластів* у процесі *розробки родовища*. Для кількісної оцінки *Н.* використовують коефіцієнт *Н.* ( $\beta$ ) – відношення видобутої кількості *нафти* до початкових запасів (величини зводяться до стандартних або пластових умов); виражається в частках одиниці або у відсотках. *Н.* визначається ступенем (повнотою) вилучення *нафти* з об'ємів продуктивного пласта (об'єкта), які беруть участь у процесі *розробки* (т.зв. коефіцієнт витіснення  $\beta_{\text{вит}}$ ), і часток цих об'ємів у сумарному об'ємі *нафтонасичених* порід пласта (коефіцієнт охоплення  $\beta_{\text{охопл}}$ ):  $\beta = \beta_{\text{вит}} \cdot \beta_{\text{охопл}}$ . Іноді в ході проведення прогнозних розрахунків *Н.* вводять додатково коефіцієнти, які дають змогу враховувати несприятливий вплив інших факторів. Розрізняють поточне *Н.* (яке визначається в процесі *розробки родовища*), кінцеве (на момент завершення *розробки*, яке здійснюється на природних режимах виснаження *покладу*), додаткове (досягається застосуванням методів підвищення *Н.* пласта), а також безводне (визначається до моменту прориву *води* у *видобувні свердловини*). Син. – *нафтовіддача* (не рекомендує). *В.С.Бойко.*

**НАФТОВИЛУЧЕННЯ КІНЦЕВЕ**, -..., -ого, с. \* **р.** *конечное нефтеизвлечение*; **а.** *ultimate oil recovery*; **н.** *finale Erdölförderung f* – досягнуте *нафтовилучення* із *пласта* на межі економічної доцільності його експлуатації. Коефіцієнт *Н.к.* прямує до нуля не тільки за нескінченного розрідження *сітки свердловин*, але й за її нескінченного ущільнення. Це пов'язано з тим, що за дуже щільної *сітки свердловин* витрати на їх експлуатацію настільки великі, що собівартість навіть перших тонн *нафти*, видобутих із *пласта*, значно перевищує граничну собівартість *нафти* (через значне зниження граничної обводненості *продукції* і малий об'єм *води*, яка пройшла через *пласт*). Розрідження *сітки свердловин* призводить до зменшення *Н.к.* внаслідок переривчастості *пласта*, його неоднорідності і т. ін. За деякої густоти *сітки свердловин* спостерігається максимум коефіцієнта *Н.к.*, а оптимальний коефіцієнт *Н.к.* зміщений відносно максимального в сторону меншої густоти *сітки свердловин* (у бік більшої площі, що припадає на одну *свердловину*), що покращує загальні економічні показники *розробки*. *В.С.Бойко.*

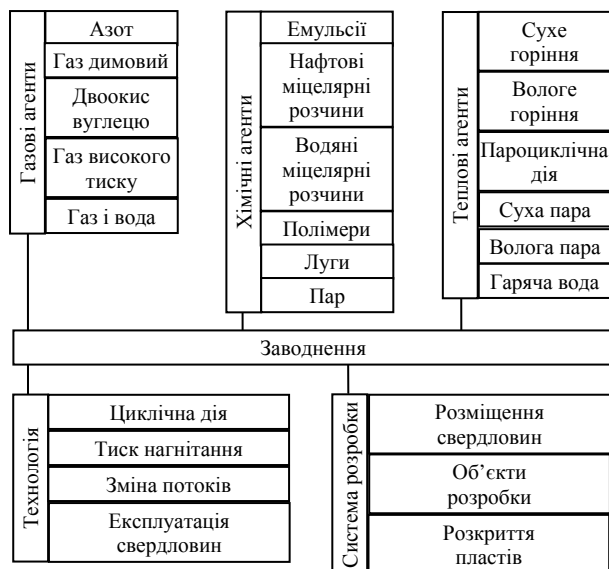
**НАФТОВИЛУЧЕННЯ ФІЗИЧНЕ**, -..., -ого, с. \* **р.** *физическое нефтеизвлечение*; **а.** *physical oil recovery*; **н.** *physikalische Erdölförderung f* – максимально можливе *нафтовилучення* із *пласта* за заданого режиму його *розробки* незалежно від тривалості і вартості його отримання. На *Н.ф.* впливають лише геолого-фізичні фактори. Коефіцієнт *Н.ф.* прямує до нуля за нескінченного розрідження *сітки свердловин* і прямує до максимальної значини за нескінченного ущільнення *сітки свердловин*. *В.С.Бойко.*

**НАФТОВІ ВОДИ**, -их, вод, мн. \* **р.** *нефтяные воды*, **а.** *oil water*; **н.** *Erdölbegleitwasser n, Erdölwasser n* – *води* *нафтоносних горизонтів*; знаходяться в тісному взаємозв'язку з *нафтою* і розчиненим у ній *газом*. За умовами залягання в *нафтовому пласті* і за співвідношенням з *нафтовим покладом* розрізняють: крайові (контурні) і підшовні. Якщо *нафтовий пласт* відслонений, його верхня частина до деякої глибини може бути заповнена верхньою крайовою *водою* (атмосферного походження). Нижня крайова *вода* підпирає *поклади* поза зовні-

шнім контуром *нафтогазоносності*. В повністю водоплавній частині *покладу* (в *нафтоносних структурах* з невеликими кутами падіння *пластів* і в *пластах* з великою товщиною *колекторів*, де *нафта* насичує тільки верхню частину *пласта*) *води*, які підпирають *поклад*, називаються підшовними *водами*. Гідрохімічний склад *Н.в.* відображає літологічні особливості *продуктивного горизонту* і склад *покладів*. Для крайових *Н.в.* *нафтових покладів* характерні вищі концентрації органічних кислот, *бензолу*, *фенолів*, важких *вуглеводнів*. *Води газозовних покладів* звичайно менш багаті органічними компонентами. Ця особливість часто є ознакою наявності або відсутності *нафтової облямівки*. Для *Н.в.* характерний широкий діапазон *мінералізації*, але частіше за все вони високомінералізовані (до 200 г/л та більше). За йонно-сольовим складом виділяють хлоридні кальцієво-натрієві, хлоридні кальцієво-магнієві і гідрокарбонатно-натрієві *Н.в.* Останні характеризуються переважно невеликою *мінералізацією* (до 10 г/л). Вони суттєво відрізняються від інших типів природних *вод* майже повною відсутністю *сульфатів*, підвищеними концентраціями I, Br, V, Ba, Ra, Sr, V, Ni та інших мікроелементів, високою газонасиченістю *вуглеводнями* (до пентану включно), *сірководнем*, *вуглекислою*, підвищеним вмістом органічних кислот, *бензолу*, *фенолів*, біогенного *азоту*, *амонію*. Надійна ізоляція *Н.в.* від верхніх *водоносних горизонтів* забезпечує тривале збереження їх специфічних особливостей. Хімічний склад і властивості *Н.в.* суттєво впливають на повноту витіснення *нафти* з *пластів* і враховуються при проектуванні *розробки родовищ*, особливо з використанням *заводнення* і фізико-хімічних методів підвищення *нафтовилучення*. *Н.в.*, які надходять разом з *нафтою*, ускладнюють процес *видобування нафти*, зумовлюючи утворення твердих неорганічних солей на внутрішніх поверхнях промислового обладнання. З метою видалення *Н.в.* проводять знесолення і зневоднення *нафти*. Найбільш поширеними *гіпотезами* походження *Н.в.* є: інфільтраційна, викопних і похованих *вод*, органічна і ювенільна. Однак жодна з них не пояснює все різноманіття і специфіку *Н.в.* Ймовірно, *Н.в.* мають різне походження. Син.: *пластові води*. *В.С.Бойко, В.Г.Суярко.*

**НАФТОВІДДАЧА (НАФТОВОГО ПЛАСТА)**, -і, ж. \* **р.** *нефтеотдача (нефтяного пласта)*, **а.** *oil recovery ratio*; **н.** *Erdöl-abgabe f, Erdölextraktionsgrad m (der Erdölschicht)* – показник, що характеризує ступінь вилучення *нафти* з *продуктивних пластів* у процесі *розробки родовища*. Для кількісної оцінки *Н.* використовують коеф. *Н.* ( $\beta$ ) – відношення видобутої кількості *нафти* до початкових запасів (величини зводяться до стандартних або пластових умов); виражається в частках одиниці або у відсотках. Розрізняють поточну *Н.* (яка визначається в процесі *розробки родовища*), кінцеву (на момент завершення *розробки*, яка здійснюється при природних режимах виснаження *покладу*), додаткову (досягається застосуванням методів підвищення *Н.* *пласта*), а також безводну (визначається на момент прориву *води* у *видобувні свердловини*). Найбільший вплив на *Н.* мають *в'язкість* *нафти* (чим більша *в'язкість*, тим менша *Н.*), геол. будова *родовища* і *пластово-водонапірної системи* (чим більше в продуктивному інтервалі виділяється *пластів* і *пропластків*, що характеризуються уривчастістю *простягання*, неоднорідністю властивостей *колекторів*, тим менша *Н.*), а також системою *розробки родовища* і видом *пластової енергії*, що зумовлює приплив *нафти* до *добувних свердловин*. За природних режимів виснаження *нафтового покладу* і сприятливих геолого-геохімічних умов (*в'язкість нафти* – 1,25-5,0 МПа·с, незначні неоднорідності *пласта*) коеф. *Н.* складає: при пружно-водонапірному режимі – 50-70%; режимі газованої рідини (розчиненого газу)

– 25-35%; гравітаційному – 30-40%; газонапірному – 35-40%. Найбільша *нафтовіддача* (65-70%) при сучасних системах розробки нафт. родов. досягається нагнітанням у *пласт* спеціальних *робочих агентів*. Перспективним є застосування таких способів збільшення Н.: закачування у *пласт* води з



#### Методи збільшення нафтовіддачі пластів.

добавками ПАР (що приводить до різкого зниження поверхневого натягу на межі *нафти* з *водою* або *нафти* з *породою*), газоводяних сумішей, що змішуються з *нафтою* у пластових умовах (вуглеводневі розчинники, а також суміші вуглеводневих газів і CO<sub>2</sub>). При вилученні високов'язкої *нафти* ефективними є теплові методи впливу на *пласт*, що передбачають закачування в *пласт* теплоносія або генерування тепла безпосередньо в *пласті*. В.С.Бойко.

**НАФТОВІ КОНГРЕСИ**, -их, -сів, мн. – Див. *світові нафтові конгреси*.

**НАФТОВІ МАСЛА**, -их, -сел, мн. \* **р.** *нефтяные масла*; **а.** *petroleum oils, mineral oils*, **н.** *Mineralöle n pl* – Див. *масла мінеральні*.

**НАФТОГАЗОВА ГАЛУЗЬ**, -ої, -ї, жс. \* **р.** *нефтегазовая отрасль*; **а.** *oil-and-gas branch, petroleum industry branch*; **н.** *Erdöl- und Erdgasindustriezweig m* – галузь економіки, яка разом з іншими галузями забезпечує пошук, розвідку та розробку *родовищ нафти* і *газу*, *транспортування*, *переробку*, *зберігання* і *реалізацію нафти*, *газу* та *продуктів їх переробки*. Див. *нафтогазовий комплекс*.

**НАФТОГАЗОВЕ РОДОВИЩЕ**, -ого, -а, с. \* **р.** *нефтегазовое месторождение*; **а.** *oil-and-gas field*; **н.** *Erdöl- und Erdgaslagerstätte f* – *родовище*, яке характеризується переважанням сумарних запасів *нафти* над геологічними запасами *газу* (поряд з нафтогазовими в розрізі *родовища* можуть зустрітись газонафтові, нафтові, газоконденсатногазові поклади). Див. *газонафтове родовище*, *нафтовий поклад*, *газонафтовий поклад*, *нафтовий поклад з газовою шапкою*.

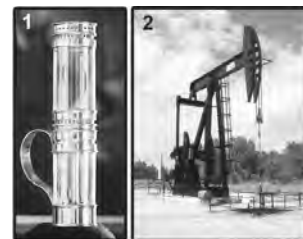
**НАФТОГАЗОВИЙ КОМПЛЕКС (ПРОМИСЛОВІСТЬ)**, -ого, -у, ч. (і, жс.) \* **р.** *нефтегазовый комплекс (промышленность)*, **а.** *oil and gas industry, petroleum and gas industry*; **н.** *Erdöl-Gas-Industrie f* – галузь важкої промисловості, підприємства якої розвідують, видобувають і переробляють *нафту*



Панорама м. Борислава. Нафтові вежі.  
Поштова листівка 1920-ті рр.

та *газ*, транспортують і зберігають їх. За запасами *нафти* та *газу* Україна посідає четверте місце в Європі після Норвегії, Великобританії і Нідерландів. На її території розташовані три нафтогазових регіони: Західний (Львівська, Івано-Франківська, Чернівецька, Закарпатська обл.), Східний (Полтавська, Сумська, Харківська та Чернігівська обл.) та Південний (Причорноморсько-Кримський). Таким чином, промислові і прогнозовані запаси *нафти* в Україні залягають у Дніпровсько-Донецькій нафтогазонасній області, Карпатській та Причорноморській нафтогазонасних провінціях. На державному балансі нараховується 289 родовищ *вуглеводнів*. Експлуатується понад 4300 нафтових та газових *свердловин*. Потреби України за рахунок власного видобутку забезпечуються *нафтою* на 10-12 %, а *газом* на 20-22 %. Розроблена провідними фахівцями програма "Нафта і газ України до 2010 р." передбачає довести сумарні обсяги видобутку *нафти* з *конденсатом* до 7,5 млн т (для порівняння – у 1996 – 1997 рр. – по 4,1 млн т), а *газу* - до 35 млрд м<sup>3</sup> (у 1996 – 1997 рр. – 18,1-18,4 млрд м<sup>3</sup>).

Особливо важливі об'єкти нафтогазової галузі, перелік яких визначається Кабінетом Міністрів України, охороняються спеціалізованими охоронними підрозділами відповідно до чинного законодавства. Режим охо-



Нафтогазовий комплекс України.  
Сторінки з історії: 1 – нафтова лампа, 1853 р.; 2, 3 – станки-качалки нафтовидобувних свердловин різних років; 4-6 – прокладення магістральних нафто- та газопроводів.

рони інших об'єктів нафтогазової галузі відповідні підприємства визначають самостійно з дотриманням вимог чинного законодавства. Підприємства нафтогазової галузі зобов'язані укомплектувати робочі місця кваліфікованими кадрами, забезпечувати їм безпечні умови праці.

Працівники, які забезпечують виробничі процеси в нафтогазовій галузі, зобов'язані проходити спеціальну підготовку і перевірку знань (атестацію) згідно з вимогами законодавства. Перелік спеціальностей і посад працівників, які повинні

проходити спеціальну підготовку і атестацію, затверджується Кабінетом Міністрів України за поданням спеціально уповноваженого центрального органу виконавчої влади, до відання якого належать питання охорони праці. Працівникам підприємств нафтогазової галузі, які перебувають у зоні впливу шкідливих і небезпечних факторів, надаються передбачені чинним законодавством пільги в порядку, встановленому Кабінетом Міністрів України. Дисципліна праці працівників, зайнятих на роботах з видобування нафти і газу на континенті

Таблиця 1. Динаміка фактичного видобутку нафти з конденсатом в Україні

№	Підприємства	1990		1991		1992		1993	
		тис.т	%	тис.т	%	тис.т	%	тис.т	%
<b>1.</b>	<b>Видобуток нафти і газового конденсату</b>	<b>5253</b>	<b>100</b>	<b>4933</b>	<b>100</b>	<b>4474</b>	<b>100</b>	<b>4248</b>	<b>100</b>
1.1.	Держнафтогазпром (НАК "Нафтогаз України"), в т.ч.	5253	100	4933	100	4474	100	4248	100
1.2.	ВАТ "Укрнафта"	4348	82,8	4207	85,3	3896	87,1	3636	85,6
1.3.	ДК "Укргазвидобування"	886	16,9	710	14,4	560	12,5	597	14,1
1.4.	ДАТ "Чорноморнафтогаз"	19	0,3	16	0,3	18	0,4	15	0,3
1.5.	Інші підприємства	-	-	-	-	-	-	-	-
<b>2.</b>	<b>Видобуток нафти</b>	<b>4092</b>	<b>100</b>	<b>3945</b>	<b>100</b>	<b>3617</b>	<b>100</b>	<b>3335</b>	<b>100</b>
2.1.	Держнафтогазпром (НАК "Нафтогаз України"), в т.ч.	4092	100	3945	100	3617	100	3335	100
2.2.	ВАТ "Укрнафта"	4076	99,6	3928	99,6	3599	99,5	3318	99,5
2.3.	ДК "Укргазвидобування"	6	0,15	5	0,1	4	0,1	3	0,1
2.4.	ДАТ "Чорноморнафтогаз"	10	0,25	12	0,3	14	0,4	14	0,4
2.5.	Інші підприємства	-	-	-	-	-	-	-	-

Таблиця 1., продовження

№	1994		1995		1996		1997		1998		1999	
	тис.т	%	тис.т	%	тис.т	%	тис.т	%	тис.т	%	тис.т	%
<b>1.</b>	<b>4202</b>	<b>100</b>	<b>4093</b>	<b>100</b>	<b>4103</b>	<b>100</b>	<b>4138</b>	<b>100</b>	<b>3900</b>	<b>100</b>	<b>3801</b>	<b>100</b>
1.1.	4198	99,9	4099	97,9	3928	95,7	3880	93,8	3750	96,2	3656	96,2
1.2.	3528	84,0	3315	81,0	3192	77,8	3114	75,3	2993	76,8	2951	77,6
1.3.	634	15,1	642	15,7	668	16,3	682	16,5	675	17,3	631	6,6
1.4.	36	0,8	52	1,2	68	1,6	84	2,0	82	2,1	74	2,0
1.5.	4	0,1	84	2,1	175	4,1	258	6,2	150	3,8	145	3,8
<b>2.</b>	<b>3159</b>	<b>100</b>	<b>2995</b>	<b>100</b>	<b>2956</b>	<b>100</b>	<b>2890</b>	<b>100</b>	<b>2692</b>	<b>100</b>	<b>2664</b>	<b>100</b>
2.1.	3155	99,9	2915	97,3	2816	95,3	2662	92,1	2571	95,6	2557	96,0
2.2.	3139	99,4	2894	96,6	2793	94,5	2611	90,3	2519	93,6	2491	93,5
2.3.	3	0,1	3	0,1	4	0,1	34	1,2	42	1,6	59	2,2
2.4.	13	0,4	18	0,6	19	0,6	17	0,6	11	0,4	7	0,3
2.5.	4	0,1	80	2,7	140	4,7	228	7,9	121	4,4	107	4,0

Таблиця 1., закінчення

№	2000		2001		2002		2003		2004		2005		За станом на 01.07.2006	
	тис.т	%	тис.т	%	тис.т	%	тис.т	%	тис.т	%	тис.т	%	тис.т	%
<b>1.</b>	<b>3693</b>	<b>100</b>	<b>3709</b>	<b>100</b>	<b>3737</b>	<b>100</b>	<b>3975</b>	<b>100</b>	<b>4180</b>	<b>100</b>	<b>4358</b>	<b>100</b>	<b>2260</b>	<b>100</b>
1.1.	3564,4	96,5	3571,6	96,2	3604,7	96,4	3768,5	94,8	3883,3	92,9	4000,9	93,9	2049	90,6
1.2.	2864,6	77,6	2811,4	75,8	2812	75,2	2895,3	72,8	3025,6	72,4	3120,6	71,6	1581,8	70,0
1.3.	634,7	17,2	687,3	18,5	701,2	18,8	787,2	19,8	782,5	18,7	796,3	18,3	419	18,5
1.4.	65,1	1,8	72,9	2,0	91,5	2,4	86,0	2,2	75,2	1,8	84,1	1,9	48,2	2,1
1.5.	128,11	3,4	137,12	3,7	132,67	3,6	206,6	5,2	296,76	7,1	356,51	8,2	210,59	9,3
<b>2.</b>	<b>2619</b>	<b>100</b>	<b>2612</b>	<b>100</b>	<b>2627</b>	<b>100</b>	<b>2815</b>	<b>100</b>	<b>3004</b>	<b>100</b>	<b>3154</b>	<b>100</b>	<b>1630</b>	<b>100</b>
2.1.	2523,2	96,3	2507,8	95,9	2533,2	96,4	2680,5	95,2	2821,9	93,9	2901,9	92,0	1464,4	89,8
2.2.	2436,5	93,0	2406,7	92,1	2430,1	92,5	2567,4	91,2	2714,3	90,4	2783,2	88,2	1400,3	86,0
2.3.	79,6	3,0	93,7	3,6	93,8	3,5	102,9	3,6	97,5	3,2	108,2	3,4	58,7	3,6
2.4.	7,1	0,3	7,4	0,3	9,3	0,4	10,2	0,4	10,1	0,3	10,5	0,4	5,4	0,3
2.5.	95,53	3,7	103,88	4,0	94,11	3,6	134,51	4,8	181,91	6,1	252,07	8,0	166,13	10,1

Таблиця 2. Поставка нафти в Україну

Роки	Обсяги поставок									
	Україна		Росія		Казахстан		Інші країни		Всього	
	млн т	%	млн т	%	млн т	%	млн т	%	млн т	%
1989	4,4	7,15	55,1	89,6	-	-	2,0	3,25	61,5	100
1990	4,1	7,1	51,6	89,0	-	-	2,3	3,9	58,0	100
1991	3,9	7,4	46,5	88,2	-	-	2,3	4,4	52,7	100
1992	3,6	9,6	33,3	88,5	-	-	0,7	1,9	37,6	100
1993	3,3	14,4	19,5	85,2	-	-	0,1	0,4	22,9	100
1994	3,2	17,1	13,8	73,8	1,7	9,1	-	-	18,7	100
1995	3,0	18,5	10,8	66,7	2,3	14,2	0,1	0,6	16,2	100
1996	3,0	23,5	7,3	57,0	1,9	14,8	0,6	4,7	12,8	100
1997	2,9	24,6	5,4	45,8	3,5	29,6	-	-	11,8	100
1998	2,77	21,4	7,1	56,3	2,8	22,3	-	-	12,6	100
1999	2,6	21,7	7,8	65,0	1,6	13,3	-	-	12,0	100
2000	2,5	30,5	3,8	46,3	1,9	23,2	-	-	8,2	100
2001	2,4	15,5	9,3	60,0	3,8	24,5	-	-	15,5	100
2002	2,3	10,9	16,5	78,1	2,3	11	-	-	21,1	100
2003	2,1	8,6	21,3	87	1,1	4,4	-	-	24,5	100
2004	2,3	9,7	20,8	87,0	0,8	3,3	-	-	23,9	100
2005	2,5	14,7	14,5	85,3	-	-	-	-	17	100
За станом на 01.07.2006 р.	1,8	24,3	5,6	75,7	-	-	-	-	7,4	100

Табл. 3. Показники діяльності нафтопереробних заводів України

Показник	Кременчуцький	Херсонський	Одеський	Дрогобицький	Надвірнянський	Лисичанський	Усього
1998 р							
Переробка нафти, тис.т - у т.ч. давальницької,%	6124,4 40	1220,5 100	1990,3 100	701,2 40	940,9 51	1731,6 100	12708,9
Питома вага у загальному обсягу переробки, %	48,2	9,6	15,7	5,5	7,4	13,6	100
1999 р							
Переробка нафти, тис.т	5300	900	1700	800	1200	500	10400
Питома вага у загальному обсягу переробки, %	51,0	8,7	16,3	7,7	11,5	4,8	100
2000 р.							
Переробка нафти, тис.т	2335,5	1303,6	1350,9	307,3	769,3	2422,3	8488,9
Питома вага у загальному обсягу переробки, %	27,5	15,4	15,9	3,6	9,1	28,5	100
2001 р.							
Переробка нафти, тис.т	4424,3	1747,1	2243,8	1099	872,7	4998,6	15385,5
Питома вага у загальному обсягу переробки, %	28,8	11,4	14,6	7,1	5,7	32,5	100
2002 р.							
Переробка нафти, тис.т	6881,3	1672,8	2489,6	1682,3	865,5	5828,5	19420
Питома вага у загальному обсягу переробки, %	35,4	8,6	12,8	8,7	4,5	30	100
2003 р.							
Переробка нафти, тис.т	6628,9	1975,6	2831,2	2065,9	1485,4	6202,6	21189,6
Питома вага у загальному обсягу переробки, %	31,3	9,3	13,4	9,7	7	29,3	100
2004 р.							
Переробка нафти, тис.т	6604,6	220,2	2450,2	2185,6	1769	6612,2	21181,8
Питома вага у загальному обсягу переробки, %	31,2	4,7	11,6	10,3	8,4	31,2	100
2005 р.							
Переробка нафти, тис.т	5995,4	875,8	1394,1	1060	2066,8	6011,7	17403,8
Питома вага у загальному обсягу переробки, %	34,4	5	8	6,1	11,9	34,5	100
За станом на 01.07.2006 р.							
Переробка нафти, тис.т	2977,8	-	-	458,3	772,1	2772,7	6980,9
Питома вага у загальному обсягу переробки, %	42,6	-	-	6,6	11,0	39,8	100

тальному шельфі, а також працівників спеціалізованої служби із запобігання та ліквідації нафтових та газових фонтанів, регулюється відповідними положеннями, що затверджуються Кабінетом Міністрів України.

**Історія. Західний регіон України.** Нафтопрояви в Українських Карпатах місцеве населення спостерігало з давніх-давен, що позначилося на топонімах, які походять від автохтонної назви *нафти* – *ропа*: Роп'янка, Ріпне, Ропиця та ін. В Україні *нафту* вперше почали видобувати на Прикарпатті в XVI - на початку XVII ст. (для порівняння - в Російській імперії промислове видобування *нафти* розпочато в 60-х роках XIX ст. в районі Баку). Ще в XVI ст. Дрогобич отримав привілей на освітлення вулиць “*скельним олієм*”. Перша згадка про карпатську *нафту* зустрічається в літературі 1617 р. На старовинному промислі Слобода Рунгурська її добували в 1711 р. На початку XIX ст. нафтові поклади було відкрито в смузі від Добромиля через Дрогобич до Кут і далі до Румунії. Бориславське нафтогазове родовище почали розробляти в 1854 р. Нафтові ями тут розміщували переважно вздовж р.Тисмениці. У 1865 р. в Бориславі функціонувало бл. 5 тис ям глибиною 35-40 м. Добова продуктивність однієї копанки досягала 130-140 кг. У 1855 – 1865 рр. вартість щорічного видобутку *нафти* та *озокериту* в Галичині оцінювалася в 15 млн золотих. У 1865 р. за межі Галичини вивезено 150 т *нафти*. У 1870 р. видобуток *нафти* у Бориславі досяг 10,6 тис. т. Тут діяло бл. 800 дрібних підприємств, на яких працювало майже 10 тис. робітників. Розширюється нафтовидобуток і на Станіславщині. У 1871 р в Слободі Рунгурській, що біля Печеніжина, закладено *шахту*, яка давала *нафту*. У 1886 р. у Бориславі розпочато буріння *свердловин* механічним ударним способом. Пробурено перших 9 *свердловин* за добовим дебітом 4 т. У 1893 р. у Бориславі вперше розпочато буріння *свердловин* канатним способом. Вже у 1894 р. перші *свердловини* дали до 150 т *нафти* на добу. Свердловинний спосіб видобутку повністю витісняє колодязний. Глибина *свердловин* досягає 800 м і більше. Деякі *свердловини* дають фонтани до 3 тис. т *нафти* на добу з глибини понад 1000 м. “Галицька Каліфорнія” – Борислав приваблювала підприємців з усієї Європи і світу. Видобуток *нафти* зростає. У 1906 р. у Бориславському нафтовому р-ні було видобуто 562 тис. т *нафти*, а в 1909 р. – понад 1,9 млн т. Зростає видобуток *нафти* в районі Стрільбич. У 1881 р. тут діяло всього 10 колодязів, а в 1899 р. – 21 *свердловина*. Річний видобуток *нафти* на *родовищі* зріс від 100 т (1886 р.) до 2300 т (1890 р.). У районі Східниці в 1889 р. було 36 нафтових колодязів, в 1898 р. тут діяло 388 *свердловин*, які дали 168480 т *нафти*, а в 1901 р. число *свердловин* досягло 500. Зростає видобуток *нафти* і в інших нафтоносних р-нах Галичини, зокрема на Станіславщині. В р-ні Космача перші бурові роботи розпочалися в 1899 р. У 1905 р. тут діяло 4 *свердловини*, з яких видобуто 1080 т *нафти*. На цьому рівні видобуток *нафти* залишився до Першої світової війни. Початок нафтовидобутку в р-ні Пасічної відноситься до 1880 р. У 1891 р. тут діяло 12 *свердловин*, які давали 690 т *нафти*, а в 1902 р. – 55 *свердловин*, які давали 2360 т *нафти*. Першу *свердловину* в р-ні Биткова було закладено в 1897 р., а у 1910 р. тут діяло 18 *свердловин* з загальним дебітом 21470 т *нафти*. З 1886 р. почався видобуток *нафти* біля с.Майдан. Перші бурові роботи в р-ні Ріпного розпочалися в 1887 р. У 1892 р. тут діяло 11 *свердловин*, у 1896 р. – 28 з видобутком *нафти* 2360 т на рік. Нафтопромисел біля Слободи Рунгурської у 1890 р. дав 240 т *нафти*, а у 1904 р. – 4890 т. З 1893 р. *нафта* видобувалася в р-ні Витвиці (біля Болехова). У 1908 р. фірма “Холендерський нафтовий синдикат” побудувала на ділянці Тустанович-Бориславського нафтового родовища *свердловини*

ну “*Ойл-Сіті*”. 13 червня вона дала *нафту* з глибини 1016 м. Дебіт *свердловини* зростає до 3000 т *нафти* на добу, що було максимальним видобутком на одну *свердловину*. Якщо в період 1890-1893 рр. в цілому по Галичині видобували понад 90 тис. т *нафти*, то в 1894 р. – понад 130 тис. т, у 1895 – понад 210 тис. т, у 1896-1900 рр. – 310-330 тис. т, у 1902 р. – понад 570 тис. т, у 1903-1906 рр. – 700-800 тис. т, у 1907 р. – понад 1170 тис. т, у 1909 р. – понад 2 млн т. Після 1919 р. на Прикарпатті створили ряд акціонерних товариств з видобутку й переробки *нафти*: “Малопольське нафтове товариство”, “Польська спілка з реалізації *нафти*”, фірми “Борислав”, “Вакуум”, “Карпати”, “Франко-Полонія” та ін. Господарями цих товариств та фірм були американські, англійські, французькі та німецькі підприємці. Видобуток *нафти* зменшується. В Бориславському нафтовому р-ні у 1913 р. було видобуто понад 1 млн т *нафти*, а в 1938 р. – тільки 0,5 млн т. В цей час на Галичині діяло бл. 40 нафтопромислів, бл. 4100 *свердловин*. Після 1939 р. промислові підприємства нафтогазоозокеритової галузі були націоналізовані і підпорядковані тресту “Українафтовидобуток” (управління в Бориславі). Німецька окупація перервала розвиток нафтогазової промисловості, який відновлюється в 1944 р. В 1950 р. дала *нафту* перша потужна *свердловина* в Долині. В 1952 р. тут утворено нафтовидобувне підприємство “Долинаффта”. За 1950 – 1955 рр. видобуток *нафти* в Долинському нафтовому р-ні зріс у 20 разів. У 1953 р. на основі Битківського *нафтопромислу* і Надвірнянської нафторозвідки створено Битківську контору буріння, а в 1957 р. нафтовидобувне підприємство “Надвірнаффта”. Всі підприємства галузі увійшли у об’єднання “Украффта”. В 1969 – 1972 рр. проведена реорганізація об’єднання “Украффта”. У середині 60-х років XX ст. видобуток *нафти* на При-



Нафтогазовий комплекс України. Переробні підприємства та комунікації.



карпатті досяг максимуму. Подальше зниження видобутку – закономірний процес, пов’язаний з вичерпанням запасів. З 1966 р. застосовуються нові методи *заводнення*, циклічного витиснення водою нафти з *продуктивних пластів*. У 1975 р. шляхом надглибокого буріння відкрито Новосхідницьке нафтогазове родовище. *Свердловина* 3-Новосхідниця з глибини 4350 м дала *нафту* при дебіті понад 300 т за добу. Сумарно на 01.01.2000 р. *свердловина* видала 730 тис. т *нафти* і 284 млн м<sup>3</sup> газу. Це найкращий показник видобутку *нафти* на одну *свердловину* на Прикарпатті. В жовтні 1992 р. на Прикарпатті видобуто сто-мільйонну тонну *нафти* від часу облікування, тобто з 1886 р. В Бориславському нафтогазоносному р-ні випомпували з *надр* 42,8 млн т *нафти*, 261,1 тис. т *конденсату* та 18,325 млрд м<sup>3</sup> *газу*. В Долинському р-ні – 46,1 млн т *нафти*. В Надвірнянському р-ні – 11,1 млн т. При цьому фонтанний фонд *свердловин* становив 2,8%, а механізований – 97,2%. Нафтовилучення в родовищах Бориславського р-ну коливається від частки % (Коханівське, Мельничинське) до 73,4% (Східницьке), а пересічно склала 24,5 %. Виробка видобувних запасів *нафти* по Бориславському родов. склала 72,6%, по Східницькому – 99,5%, у решти *родовищ* виробка запасів менша. Починаючи з середини 90-х років ХХ ст. пошуково-розвідувальні роботи на Прикарпатті різко скорочені, що зумовлено кризою економіки країни.

**Східний регіон України.** Виняткове значення для розвитку нафтовидобутку в Україні у післявоєнний період мало відкриття нового нафтогазового регіону – *Дніпровсько-Донецької западини*, який незабаром став основним за запасами і видобутком *нафти* та *газу*. Вперше на території Східної України *нафту* одержано у 1936 р. в Сумській обл. на Роменській структурі, де при бурінні *свердловин* на глибинах 200-400 м було виявлено *брекчію*, просякнуту *нафтою*, дебіт якої при випробуванні становив близько 2 т/добу. Роменська структура пов’язана з солянокупольною *тектонікою* і була встановлена вимірюваннями сили тяжіння, які провадилися Полтавською астрономічною обсерваторією. Згідно з цими дослідженнями, в *межах Дніпровсько-Донецької западини* по локальних мінімумах сили тяжіння було виявлено інші соляні структури, на яких здійснювалося розвідувальне буріння в 1937-1941 рр., завдяки чому прояви *нафти* в *брекчії*, що покриває соляні *штоки*, були відкриті також на Висачківській і Дмитрівській соляних структурах. На Роменській структурі за цей період пробурено 52 структурні та 44 розвідувальні й експлуатаційні *свердловини*, за весь період розвідки і експлуатації – всього 108. Видобуток *нафти* тут розпочався в 1940 р. і склав 10 тис. т. Після війни на Роменській структурі провадилися сейсмічні дослідження і пробурено ще 12 розвідувальних *свердловин*. Внаслідок проведених робіт і досліджень встановлено, що скупчення *нафти* зосереджуються в кавернозних породах *кепроку* та зони *брекчії*, дебіти *свердловин* дуже низькі і швидко зменшуються, а експлуатація родовища нерентабельна. Тому перший *нафтопромисел* на Сході України був ліквідований в 1948 р. У 1947 р. вперше почався перехід на новий напрямок нафтопошукових робіт – від пошуків соляних куполів (типу Роменської структури) до пошуків спокійних непорушених або незначно порушених соляними *інтрузіями* пологих структур для глибокої розвідки.

**Полтавський нафтопромисловий район.** Однією з перших таких структур стала Радченківська, яку виявлено в 1947–1948 рр. і оконтурено структурно-картувальними (по підшві кнївського ярусу) та сейсмічними роботами. Розвідувальне буріння на структурі обумовило відкриття в 1950 р. першого на Сході України промислового *нафтогазового родовища* в тріасових (*газ*) та кам’яновугільних (*нафта*) від-

*кладах*. Це визначило подальший напрямок нафтопошукових робіт. У 1951 р. на Радченківському родовищі в експлуатацію введено *свердловину* № 5, і з цього часу почався відлік видобутку *нафти* в Східному регіоні. На той період нафтовою промисловістю керувало об’єднання “Укрнафта”, яке знаходилося в м. Дрогобичі. За дуже короткий термін в смт Гоголеве було організовано Радченківську дільницю з видобутку *нафти* від тресту “Бориславнафта”. За чотири роки (1951–1955) обсяги глибокого пошуково-розвідувального буріння на *нафту* і *газ* збільшилися майже в чотири рази і продовжували зростати в наступні роки. За порівняно короткий період було відкрито нові *родовища*: газове Шебелинське (1950) – найбільше на той час в Європі, нафтові – Качанівське (1957), Глинсько-Розбішівське (1958), Гнідинцівське (1959) і Лесяківське (1962). Ці родовища за початковими видобувними запасами виявилися основними в Україні і багато років визначали обсяг видобутку *нафти* в республіці і її динаміку, тому що характеризувалися також високою щільністю запасів у межах продуктивного контура, багатопластовістю і порівняно невеликими глибинами залягання об’єктів розробки – 1400 – 2500 м. Такі сприятливі геолого-технологічні умови дали змогу швидкими темпами забезпечити масове розбурювання цих родовищ експлуатаційними *свердловинами*, одночасно комплексно їх облаштувати, збудувати необхідну мережу *нафтопроводів*, ліній електропередач, доріг, товарних парків, що дозволило нарощувати обсяги видобутку *нафти*. Для забезпечення геологорозвідувальних робіт у Східному регіоні було створено три трести – “Полтаванафтогазрозвідка” (1952), “Харківнафтогазрозвідка” (1957) і “Чернігівнафтогазрозвідка” (1959). До 1980 р. на території східних областей країни було відкрито понад 40 нових нафтових родовищ. У 60-х роках тут організовано два нафтових об’єднання – “Укрсхіднафта” (м. Полтава) і “Чернігівнафта” (м. Прилуки), які в 1970 р. були реорганізовані в три нафтогазопромислових управління – “Полтаванафтогаз”, “Чернігівнафтогаз” і Охтирське нафтогазовидобувне управління (НГВУ). Ці управління, що входять до складу нині існуючого ВАТ “Укрнафта”, забезпечують понад 70% поточного видобутку *нафти* в Україні.

**Південний регіон України.** Південний регіон – найменш вивчений. Основні його перспективи пов’язані з *шельфом* і континентальним схилом Чорного моря. У післявоєнний період розвідувальні роботи концентрувалися на Керченському півострові, де невдовзі було відкрито три *нафтових родовища* в *міоценових відкладах* – Мисове, Білокамєнське і Приозерне. Але *свердловини* мали низьку продуктивність. З 1954 р. глибоке буріння переноситься у район рівнинного Криму, де було відкрито кілька родовищ *нафти* і *газу*. У 1956-1960 рр. *нафта* в регіоні видобувалася лише в Криму на двох *родовищах* – Владиславівському і Приозерному. Через незначні запаси і складні умови експлуатацію *свердловин* невдовзі було зупинено, і вони були ліквідовані. Промисловий видобуток *нафти* в останні роки відновлено на Семенівському родовищі (з 1987 р.) і Серебрянському (з 1990 р.), обсяги якого складають близько 10 тис. т/рік. В останні роки *нафту* виявлено в р-ні *Азовського валу*.

Пошуки і розвідка нових родовищ *нафти* та *газу* в Україні останніми роками пов’язані з великими глибинами (4-7 км) та роботами в акваторіях Чорного й Азовського морів. У 1985 – 2000 рр. структура поточних розвіданих вітчизняних запасів *нафти* та *газу* погіршувалася, значна їх частина за своїми характеристиками віднесена до важковидобувних. За даними О.Г.Шпака на 01.01.97 р., з *надр* України від початкових геологічних запасів видобуто бл. 24% *нафти*. 800 млн т запасів *нафти* залишається в *надрах*, при цьому понад 50% з них

перебуває в складних гірничо-геологічних умовах і вимагає нетрадиційних методів видобутку. Поточна нафтовіддача на родовищах України становила в кінці ХХ ст. бл. 22 %. Динаміка видобутку *нафти* з конденсатом в Україні за 1990 – 2006 рр. наведена в табл. 1. Обсяги поставок *нафти* в Україну в 1989 – 2006 рр. подано в табл. 2.

**Вагоме місце у Н.к. займає нафтопереробна промисловість.** В Україні перші нафтопереробні заводи виникли на Прикарпатті – у Бориславі, Львові, Дрогобичі, Надвірній. В 1848 р. у Дрогобичі почав працювати з-д Шрайнера й Герца по перегонці *нафти*. Ще в 1853 р. Австрійське цісарське бюро патентів видало винахіднику Іванові Зеху патент на спосіб очищення нафтових *дистильатів*, а в 1859 р. у Дрогобичі збудовано першу вітчизняну нафтопереробну установку; в 1863 р. почала працювати нафтопереробна установка у Болехові; 1866 р. – початок постійної промислової переробки *нафти* у Дрогобичі (завод Готліба, де працювало 200 робітників). У 1882 р. нафтопереробний з-д побудовано в Печеніжені (500 робітників).

Сучасна нафтопереробна промисловість України представлена шістьма нафтопереробними заводами (табл. 3)



Лисичанський нафтопереробний завод. Сучасний вигляд.

загальною потужністю первинної переробки 51 – 54 млн т *нафти* на рік (це перевищує аналогічні потужності Польщі, Угорщини, Чехії та Словаччини взяті разом). Найпотужніші підприємства нафтопереробної промисловості України розташовані в Кременчуку, Лисичанську і Херсоні. Ці заводи виробляють 50 видів *нафтопродуктів* (всього відомо понад 300 найменувань цих продуктів). В умовах економічної кризи кінця ХХ ст.,

що вразила постсоціалістичні країни, завантаженість вітчизняних нафтопереробних заводів знаходиться на рівні 25%. Показники діяльності НПЗ України за 1998 – 1999 рр. подані в табл.3. Застарілі технології та обладнання обумовлюють малу глибину переробки *нафти* – близько 55-65 % проти 80-90% в розвинених країнах. Загальні номінальні потужності установок поглибленої переробки *нафти* (каталітичного *крекінгу*, *коксування*, термічного *крекінгу*, виробництва масел, *бітумів*) на всіх НПЗ України становить 6,92 млн т на рік (1999), з них каталітичного *крекінгу* – 3,68 млн т на рік, що становить відповідно 13,5 та 7,2% загальних потужностей переробки сирової *нафти*. Основні поставки *нафти* – з Росії, Казахстану та вітчизняні. Загальна довжина магістральних газопроводів – 35 тис. км, нафтопроводів – 4 тис. км. Україна має 12 підземних сховищ газу, що за своїм об'ємом є найбільшими в Європі. Науково-технічне забезпечення Н.к. в Україні здійснюють 17 науково-дослідних та проектних інститутів. Діють *Українська нафтогазова академія*, профільні вищі навчальні заклади. Л.В.Михалевич, В.С.Білецький, В.С.Бойко.

**Література:** 1. Галицька брама, № 1(25), 1997. 2. Економічний часопис, № 8. - 1998; № 1. - 1999. 3. Музичко І.І., Нафта і газ України, ВАТ "Укрнафта", Київ, 1997. Вісник НАН України. 4. Шпак О.Г. Нафта та нафтопродукти. К.: Ясон-К. – 2000. – 370 с.

**НАФТОГАЗОВИЙ ПОКЛАД**, -ого, -у, ч. \* **р.** *нефтегазовая залежь*, **a.** *oil and gas pool*, **н.** *Erdöl- und Erdgas-Lagerstätte f, Erdöl- und Erdgas-Lager n* – *нафтовий поклад з газовою шапкою*; відрізняється перевищенням об'єму нафтової частини єдиного *покладу* над газовою. На відміну від *нафтогазоконденсатного покладу* газова частина Н.п. практично не містить рідких *вуглеводнів* у стані зворотного випаровування. *Газові шапки* бувають первинними і вторинними. Останні утворюються за рахунок виділення *газу* у вільну фазу в процесі розробки *нафт. покладів* в режимі *розчиненого газу*, коли *пластовий тиск* став нижчим від *тиску насичення нафти*. Газова частина Н.п. характеризується термобаричними параметрами і складом *газу*, який відрізняється від розчиненого *газу* контактуючої з ним нафтової частини *покладу* більшим вмістом *метану* і меншою концентрацією його *гомологів*. Осн. параметри нафтової частини *покладу* – *тиск насичення*, властивості *пластової нафти*, *газовий фактор* і ін. *Газові шапки* в залежності від розмірів поділяють на промислові або непромислові. У першому випадку Н.п. розробляються з урахуванням взаємодії газових і нафтових частин. *Пластова енергія* в стисненому газі *газової шапки* відіграє велику роль на першій стадії розробки нафтової частини Н.п. (*газонапірний режим* розробки). Якщо *газова шапка* непромислова, *поклад* розробляється як нафтовий з розчиненим газом.

**НАФТОГАЗОВИЙ СЕПАРАТОР**, -ого, -а, ч. \* **р.** *нефтегазовый сепаратор*, **a.** *oil and gas separator*, **н.** *Erdöl- und Erdgas-Separator m* – *апарат*, призначений для відокремлення нафтового *газу* від *нафти* на *нафтовому промислі*. Н.с. розрізняються геометричною формою (циліндрична, сферична) і положенням у просторі (вертикальні, горизонтальні), характером вияву осн. сил (гравітаційні, інерційні і відцентрові), величиною робочого тиску (низького тиску до 0,6 МПа, середнього – 0,6-2,5 МПа і високого – понад 2,5 МПа) та кількістю фаз, що розділяються (дво- і трифазні, в останньому випадку, крім розділення *нафти* і *газу*; відбувається також відділення від *нафти* вільної *пластової води*, яка видобувається попутно з *нафтою*). Ефективність сепарації *нафти* характеризується кількістю крапельної рідини, що виноситься потоком *газу* з *сепаратора*, і кількістю *газу*, що виноситься потоком *нафти*. Сучасні конструкції забезпечують на кінцевому рівні сепарації вміст крапельної *нафти* у газі (в середньому) 0,05 кг/м<sup>3</sup>, *газу* в *нафті* 0,5 м<sup>3</sup>/т.

Сучасні Н.с. являють собою блочні автоматизовані установки, які характеризуються високою пропускною здатністю, універсальністю, одночасним відділенням від *нафти* *газу* та вільної *води*, використанням ефекту відокремлення *газу* від *нафти* в промислових трубопроводах та їх роздільного руху по них. До таких установок належать: сепараційні установки з попереднім відбором *газу* типу УБС, універсальні газоводосепараційні установки типу УПС (установки попереднього скиду *води*), блочні се-

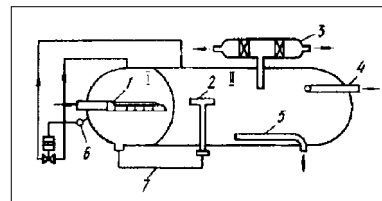


Рис. 1. Блочна сепараційна установка УБС.

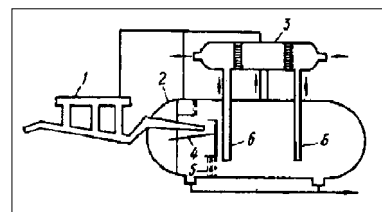


Рис. 2. Сепараційна установка з попереднім скидом *пластової води*.

параційні установки в комплекті з насосами для транспорту рідини типу БН.

Основними вузлами блочної сепараційної установки типу УБС (рис.1) є пристрій попереднього відбору газу 1, технологічна місткість 2 та виносна газоочисна (краплевловлювальна) секція 3. Похилий трубопровід пристрою 1 розраховується таким чином, щоб у ньому відбувався розшарований рух газорідної суміші, при якому газ скупчується у верхній частині труби і по системі вертикальних відводів надходить на доочистку в краплевловлювач. Це дає змогу збільшити пропускну здатність технологічної місткості, а також зменшити інтенсивність пульсації тиску в промислових трубопроводах, що ведуть до установок УБС. Рідина, яка надходить у технологічну місткість, стікає по системі похилих поличок 4 вниз. Для поліпшення умов та якості сепарації в нижній частині місткості вмонтовано систему перегородок 5. Газ з місткості 2 надходить у виносну краплевловлювальну секцію, проходить через сітчасті відбійники і направляється далі в систему збору. *Нафта*, що в невеликій кількості збирається в нижній частині краплевловлювача, через патрубку 6 стікає знову в технологічну місткість. Установки УБС обладнуються комплексом запобіжної та регулювальної апаратури: датчиком граничного верхнього та нижнього рівнів рідини, регуляторами рівня рідини та тиску всередині установки, запобіжним клапаном та електроконтактним манометром. Всього випускається 10 типорозмірів установок УБС з пропускну здатністю рідини від 1500 до 16000 м<sup>3</sup>/добу і газу від 180 до 19000 тис.м<sup>3</sup>/добу, розраховані на робочий тиск до 1,6 МПа.

Установки типу УПС (рис.2) призначені для проведення одночасно процесу сепарації газу, відділення вільної води та оперативного обліку продукції свердловин. Горизонтальна місткість такої установки розділена на два відсіки – сепараційний I та відстійний II. Продукція свердловин надходить у сепараційний відсік через нафторозливну поличку 1. Газ з допомогою регулятора рівня рідини 6 відводиться в II відсік і далі йде в газоочисну секцію 3. Рідина за рахунок незначного, до 0,2 МПа, перепаду тиску між двома секціями перетікає по вхідному розподільчачу 2 у відстійну секцію. При цьому вона проходить через краплеутворювач 7, в який може також подаватися гаряча дренажна вода з установки підготовки нафти. Це сприяє зниженню в'язкості водонафтової емульсії, інверсії фаз, збільшенню крапель дисперсної фази, що полегшує наступний процес водовідділення. Відстоєна вода відводиться з установки через перфоровану трубу 5, а нафта – через іншу таку ж трубу 4. Установки типу УПС обладнуються системами регулювання рівня нафта-газ та нафта-вода, регуляторами тиску, датчиками виміру витрати попередньо зневодненої нафти та скинутої води, їхня пропускна здатність рідини коливається від 2000 (УПС2000/6) до 6300 м<sup>3</sup>/добу (УПС-6300/6М). В.С.Бойко.

**НАФТОГАЗОВІ ПРОМИСЛИ МОРСЬКІ**, -их, -ів, -их, мн. – Див. *морські нафтогазові промисли*.

**НАФТОГАЗОВІ СУМІШІ**, -их, -ей, мн. \* **р.** *нефтегазовые смеси*; **a.** *oil and gas mixtures*, **н.** *Erdöl- und Erdgas-Gemische* n pl – вуглеводневі багатокомпонентні системи, які складаються в основному з парафінових, нафтових і ароматичних *вуглеводнів*, а також можуть містити *азот*, двооксид *вуглецю*, *сірководень*, *меркаптани*, *гелій*, *сірку*, *кисень*, *ртуть*, пару води. Інформацію про фазовий стан Н.с. дають фазові діаграми, які мають петлеподібний вигляд. Розміщення характерних точок – критичної точки К (точка, в якій рідка і газоподібна фази стають ідентичними за своїми властивостями, їй відповідають критична температура  $T_k$  і критичний тиск  $p_k$ ), критондентерми КТ (відповідає максимальній температурі, при якій можуть співіснувати рідка і газова фази) і критондентери КБ (максимальний тиск, при якому можуть співіснувати обидві

фази) – на фазовій діаграмі відносно один одного і ширина петлі діаграми залежить від хімічного складу суміші і концентрації компонентів у ній (при досягненні концентрації якогось компонента суміші 100% критична точка, критондентерма і критондентера зливаються в одну точку і діаграма Н.с. перетворюється у фазову діаграму чистої речовини). Співвідношення між термобаричними умовами, в яких знаходиться Н.с., і характерними точками фазової діаграми визначає фазовий стан суміші. Див. *фазовий перехід*. В.С.Бойко.

**НАФТОГАЗОВОДОНОСНІСТЬ**, \* **р.** *нефтегазоводоносность*; **a.** *oil and gas bearing capacity, oil and gas content*, **н.** *Erdöl-Erdgas-und-Wasserführung f* – здатність *гірських порід* вмщати *нафту*, *газ* і *воду*.

**НАФТОГАЗОВОДОПРОЯВИ ПРИ БУРІННІ**, -ів, ..., мн. \* **р.** *нефтегазоводопроявления при бурении*; **a.** *showings of oil, gas and water in drilling*; **н.** *Erdöl- und Erdgaswasserauftreten n beim Bohren* – надходження в процесі *буріння свердловини* деякої кількості *нафти*, *газу* або *води* в *примивну рідину*, що може мати місце, коли *пластовий тиск* більший, ніж тиск *стволпа примивної рідини*, і призводить до ускладнень при *бурінні*.

**НАФТОГАЗОКОНДЕНСАТНЕ РОДОВИЩЕ**, -ого, -а, с. \* **р.** *нефтегазоконденсатное месторождение*; **a.** *oil-gas condensate field*, **н.** *Erdöl- und Erdgaskondensat-Lagerstätte f* – *нафтове родовище*, яке містить у своєму складі або одночасно *самостійні газонафтові (нафтогазові) і газоконденсатні (конденсатні) поклади*, або хоч би один *нафтогазоконденсатний (газоконденсатний) поклад*; поряд з ним в розрізі *родовища* можуть бути зустрінуті *газоконденсатнонафтові, газові, нафтові, газоконденсатногазонафтові поклади*.

**НАФТОГАЗОКОНДЕНСАТНИЙ ПОКЛАД**, -ого, -у, ч. \* **р.** *нефтегазоконденсатная залежь*, **a.** *oil and gas condensate pool*, **н.** *Erdöl- und Erdgaskondensat-Lager n* – *нафтовий поклад* з *газоконденсатною шапкою*. Відрізняється перевищенням об'єму *нафтової частини* єдиного *покладу* над *газовою частиною* і наявністю в останній в стані зворотного (ретроградного) випаровування певної кількості *бензиново-газових (рідше масляних) фракцій вуглеводнів*. Газоконденсатна частина характеризується: *пластовими термобаричними умовами*, вмістом *стабільного конденсату*, тиском *макс. конденсації* і тиском *початку конденсації*, коеф. *конденсатовіддачі*, складом *пластового газу і конденсату*, а *нафт. частина* Н.п. – *тиском насичення*, властивостями *пластової нафти*, *газовий фактором* і ін. параметрами. Вміст *стабільного конденсату* в газовій частині коливається від *десятиків г/м<sup>3</sup>* до *1000 і більше г/м<sup>3</sup>*.

**НАФТОГАЗОМАТЕРИНСЬКІ ПОРОДИ**, -их, -рід, мн. \* **р.** *нефтегазоматеринские породы*, **a.** *parent rocks of oil and gas, mother beds of oil and gas*, **н.** *Erdöl- und Erdgas-Muttergestein n* – *осадові породи*, здатні в певних геол. умовах виділяти вільні *вуглеводневі флюїди*, утворені в процесі *діа- і катагенетичних перетворень* укладеної в них *вуглеводневої органічної речовини*. Н.п. відрізняються *концентрацією органічної речовини* і *геохімічними умовами формування*. За питомою продуктивністю *рідких вуглеводнів* Н.п. поділяють на *дуже бідні* – до 50 г/м<sup>3</sup>, *бідні* – до 100 г/м<sup>3</sup>, *середні* – до 250 г/м<sup>3</sup>, *багаті* – до 500, *дуже багаті* – до 2500 г/м<sup>3</sup>, *унікальні* – до 20 000 г/м<sup>3</sup>.

**НАФТОГАЗОНАКОПИЧЕННЯ ЗОНА**, -..., и, ж. \* **р.** *нефтегазоаккумуляционная зона*; **a.** *zone of oil and gas accumulation*, **н.** *Erdöl- und Erdgasansammlungszone f* – сукупність *лінійного або площинно-розподіленого розміщення суміжних нафтових і газових родовищ*, об'єднаних *спільністю структурних форм (структурні зони нафтогазоаккумуляції)* або *фазового стану вуглеводнів у покладах*. Розрізняють такі структурні

Н.з.: антиклінальні або валоподібні (*родовища нафти і газу* приурочені до *брахіантікліналей*); похованих рифових масивів; соляно-купольних областей (*родовища нафти і газу* групуються у великі площі при різній глибині залягання покрівлі соляного масиву, рідше – у лінійні зони з близькими глибинами залягання *покрівлі* соляного масиву); похованих ерозійних виступів і зон регіональної кутової розбіжності (*родовища* з масивними покладами *нафти і газу* або із стратиграфічно екранованими покладами); регіонального виклинювання *колекторів* на *флексурах* або *монокліналях* (*родовища* з літологічно екранованими покладами *нафти*); регіонального розвитку розривних порушень (*родовища* з тектонічно екранованими покладами *нафти*); регіонального розвитку піщаних *колекторів* лінзоподібної будови або замкнених пористих зон у карбонатних породах (*родовища* з літологічно обмеженими покладами *нафти* або *газу*). В плані однотипні Н.з. об'єднуються в ареали Н.з. За фазовим станом *вуглеводнів* у покладах виділяються зони із суміжними тільки газовими або тільки нафтовими *родовищами*. Такі Н.з. можуть включати різні структурні зони або їх частини. *В.С.Бойко*.

**НАФТОГАЗОНАСИЧЕНІСТЬ ЗАЛИШКОВА**, -ості, -ої, ж.  
 \* **р.** *нефтегазонасыщенность остаточная*; **а.** *residual saturation of oil and gas*; **н.** *restliche Erdöl- und Erdgassättigung* *f* – нафтогазонасиченість *продуктивного пласта* після закінчення його розробки. Знати Н.з. необхідно на стадії обґрунтування методів впливу на *пласт* і *привибійну зону*, підвищення *нафтовилучення* із *пластів*, при контролі за ступенем вироблення *пласта*. Встановлено різні види залишкової *нафти*: капілярно-защемленої, сорбованої, плівкової, нестійкого витіснення і залишеної у вигляді *ціликів*, не охоплених або частково охоплених *заводненням*.

Н.з. вивчають методами фізичного і математичного *моделювання*, *кернових досліджень*, геофізичними та фізико-хімічними методами в пристовбурній зоні *пласта*. У природних умовах продуктивні нафтоносні *пласти* насичені *нафтою* і *водою*. Існуюча на початок розробки *нафтонасиченість* *колекторів* (початкова *нафтонасиченість*) створювалася протягом тривалого геологічного періоду формування *покладів*. Вважається, що спочатку більшість *покладів* формувалася за умов морського – напівконтинентального осадоутворення, і *колектори* були заповнені водою. Відтак протягом геологічного періоду відбувалося заміщення в *колекторах* води *нафтою*. Цей процес міг бути циклічним і ускладнювався, в залежності від умов району, гідрогеологічними, палеогеографічними, тектонічними та іншими явищами. Початкова *нафтонасиченість* природних *пластів* визначається ступенем витіснення води в процесі формування *покладу*, змінюється в широких межах і, як правило, складає від 30 до 90% порового об'єму. Природне нафтонасичення в значній мірі визначається *літологією* *колектора* і структурою порового простору. *Нафтонасичення* заглинених, структурно неоднорідних, літологічно мінливих *пластів*, як правило, нижча, ніж *нафтонасичення* однорідних *пластів* з високими фільтраційно-емнісними властивостями. Окрім *нафти*, у поровому просторі природних *пластів*, міститься залишкова вода, тобто вода, що не витіснена із *колектора* в процесі формування *покладу*. Насичення *продуктивних пластів* залишковою водою визначається значинами питомої поверхні, розмірами *пор*, їх кількістю, поверхневими властивостями і *літологією*. Залишкова (зв'язана) вода може бути адсорбованою, капілярною або міститися в *кутах пор* і *тупикових порах*. Якщо процес формування *покладу* не закінчився і в даний час, то в природних *пластах* є значна кількість рухомої залишкової води, яка з самого початку розробки надходить у *свердловини* і вилучається на по-

верхню. *Нафтонасиченість* у таких *пластах* не перевищує 50 – 55%.

Коефіцієнт *нафтонасичення* характеризується відношенням нафтонасиченої ємності (різниця об'ємів, зайнятих відкритими порами і залишковою водою) до об'єму відкритого порового простору *колектора*. На Н.з., окрім коефіцієнта нафтонасичення, істотний вплив має характер розподілу залишкової води і *нафти* в природних *пластах*.

Структура *нафтонасичення* природних *пластів* визначається поверхневими властивостями, мікро- і макронеоднорідністю *пластів* та їх літологічним складом. В однорідних *пластах* вплив поверхневих властивостей зумовлений переважно змочуваністю внутрішньопорової поверхні для *води* і *нафти*.

У гідрофільних *породах* є тенденція до заповнення дрібних *пор водою* і до безпосереднього контактування *води* з більшою частиною поверхні. В гідрофільних *пластах* вода утворює на внутрішньопоровій поверхні неперервну плівку, заповнює дрібні *пори* і ділянки *пор*. *Нафта* як незмочувана фаза займає центри найбільших *пор*, а також розширення середніх порових каналів. Це пояснюється тим, що така структура енергетично є найвигіднішою. *Нафта*, що потрапила в невеликі *пори*, повинна бути витіснена в центри більших *пор* за рахунок самовільного всмоктування води при зниженні енергії системи. В гідрофільних природних *пластах нафта* і *вода* утворюють неперервну фазу.

У гідрофобних *породах* має місце переважаюча тенденція до заповнення *нафтою* дрібніших *пор* і безпосереднього контактування *нафти* з більшою частиною внутрішньопорової поверхні. *Нафта* утворює суцільну плівку на поровій поверхні і заповнює дрібні *пори* та звуження *пор*. Залишкова вода є перервною фазою і розміщується у вигляді дискретних крапельок у центрах порових каналів.

У процесі утворення *нафтових покладів* деякі компоненти *нафти* можуть проникати через суцільну водяну плівку і адсорбуватися на поровій поверхні, гідрофобізуючи її. Оскільки порова поверхня складається з *мінералів* з різними поверхневими, хімічними і адсорбційними властивостями, то можуть відбуватися істотні зміни змочуваності на різних ділянках *пор*. Такі зміни формують вибіркву змочуваність, при якій одна частина *колектора* є дуже гідрофільною, а друга частина – дуже гідрофобною. У результаті формується вибіркву структура розподілу *нафти* і залишкової води в природному *колекторі*. Іноді виділяють спеціальний тип вибіркової змочуваності – змішану змочуваність, за якої великі *пори*, що утворюють суцільні шляхи, покриті плівкою адсорбованої *нафти*, а дрібніші *пори* насичені водою, і є гідрофільними.

Початковий розподіл *нафти* і *води* контролюється також фільтраційно-емнісними властивостями *колекторів* і їх *літологією*. Здебільшого із погіршенням фільтраційно-емнісних властивостей залишкова водонасиченість зростає. Із збільшенням заглинених *колектора* значина залишкової водонасиченості зростає, оскільки *глина* є гідрофільною дрібнопористою складовою *колектора*. Виняток становлять деякі типи *глин*, напр., шамозитова *глина*, яка гідрофобізує поверхню *пор*, оскільки *йони заліза*, що входять до її складу, – сильні *активатори*.

У процесі розробки природне (початкове) нафтонасичення зменшується і виникає складний за насиченістю стан, на який, окрім чисто природних чинників, великий вплив мають умови витіснення, гідродинамічна неоднорідність *пластів* тощо. У процесі заводнення гідрофільні і гідрофобні *пласти* проявляють себе різним чином. Для гідрофільних *колекторів* витіснення *нафти* при *заводненні* дуже ефективно – перехідні

зони двофазової фільтрації мають незначні розміри, нафтонасиченість у промитій зоні мала і практично незмінна в часі, основний видобуток нафти отримують за безводний період. Для гідрофобних пластів картина обернена – перехідні зони займають майже весь пласт, нафтонасиченість промитої зони висока і дуже повільно зменшується в ході заводнення, основний об'єм нафти видобувається за водний період експлуатації. Після закінчення розробки нафтового пласта в ньому залишається значна кількість залишкової нафти як у вигляді ціликів (непромита пропластки, застійні зони, лінзи), що є частинами поклада, які не зачеплені заводненням або слабо зачеплені, так і у вигляді розсіяної нафти в заводних частинах пласта. В.С.Бойко.

**НАФТОГАЗОНОСНА ОБЛАСТЬ**, -ої, -і, ж. р. нефтегазоносная область, а. oil and gas bearing region, oil and gas bearing area, н. erdöl- und erdgasführendes Gebiet п – сукупність структурних зон нафтогазонакопичення приурочених до великого геоструктурного елемента (склепіння, западини, мегавалу і ін.). Н.о. характеризується спільністю геол. будови, розвитку, в т.ч. палеогеографічних і літолого-фаціальних умов нафтогазоутворення і накопичення протягом тривалих періодів геол. історії. За тектонічними ознаками виділяють Н.о.; платформні, рухомих поясів і перехідні. П л а т ф о р м н і Н.о. пов'язані зі склепінчастими підняттями, ізометричними платформними западинами і авлакогенами. Н.о. р у х о м и х п о я с і в – з міжгірськими западинами, авлакогенами, грабенами, серединними масивами. Н.о. п е р е х і д н о г о т и п у – з крайовими (передовими) прогинами. Лінійні розміри Н.о. – сотні км, площа – від десятків тис. до сотень тис. км<sup>2</sup>. Н.о. можуть розрізнятися за: умовами формування нафтових і газових родовищ; стратиграфічним діапазоном нафтогазоносності; характеристикою структурних елементів, які контролюють нафтогазонакопичення; фазовим станом вуглеводнів у покладах і розмірами скупчень нафти і газу. Н.о. може бути частиною нафтогазоносною провінції або самостійною територією (напр., Передкарпатська, Балтійська та ін. Н.о.). Багато з них з порівняно невеликими площами мають значні об'єми осадового виконання. В межах нафтогазоносних провінцій виділяють понад 270 Н.о.

**НАФТОГАЗОНОСНА ПРОВІНЦІЯ (НГП)**, -ої, -ії, ж. \* р. нефтегазоносная провинция (НГП), а. oil and gas bearing province, н. erdöl- und erdgasführende Provinz f – територія, що, як правило, об'єднує сукупність нафтогазоносних областей, приурочених до одного або групи найбільших геоструктурних елементів (синеклізи, антеклізи, крайового прогину і ін.). НГП характеризується подібністю головних рис геологічної будови і розвитку та в т.ч. спільністю стратиграфічного діапазону нафтогазоносності, геохімічних, літолого-фаціальних і гідрогеологічних умов. НГП мають регіональний стратиграфічний діапазон нафтогазоносності, близькі геохімічні, літолого-фаціальні і гідрогеологічні умови, значні можливості генерації і акумуляції нафти і газу. Вони обмежені безперспективними або малоперспективними територіями, великими розломами або зонами різкої зміни віку осадового чохла. За тектонічними ознаками виділяють НГП платформних областей, рухомих поясів і перехідних областей; за віком – мезозойського та венд-кембрійського нафтогазонакопичення. Н.г.п. можуть відрізнятися віком консолідації складчастого фундаменту (на платформах), віком формування складчастості, віком і товщиною основних мегациклів осадонакопичення, фазовим станом вуглеводнів та ін. Площі НГП варіюють в межах 350-2800 тис. км<sup>2</sup>. У світі виділено близько 80 НГП. Багато Н.г.п. мають підводне продовження. Відомі морські Н.г.п. В.С.Бойко.

**НАФТОГАЗОНОСНА СВИТА**, -ої, -и, ж. \* р. нефтегазоносная свита, а. oil and gas bearing formation, oil-and-gas bearing suite, н. erdöl- und erdgasführende Folge f – потужна товща порід регіонального або ареального поширення, що утримують нафтові і (або) газові пласти. Потужність Н.с. вимірюється сотнями (інколи більше) метрів. Світа включає колектори, флюїдоупори і часто нафтогазоматеринські породи. За літологічним складом Н.с. може бути теригенною, карбонатною або комбінованою (з перешаровуванням цих пластів), включати вулканогенні і інші породи. Світа може відповідати ярусу, відділу, системі або охоплювати частини цих стратиграфічних підрозділів. Н.с. отримують назви за місцем їх локалізації, особливостями складу, палеонтологічною характеристикою і ін. ознаками.

**НАФТОГАЗОНОСНА ФОРМАЦІЯ**, -ої, -ії, ж. \* р. нефтегазоносная формация; а. oil and gas bearing formation, н. erdöl- und erdgasführende Formation f – природно-історична асоціація гірських порід, які генетично пов'язані між собою в часі і просторі, за регіональними палеогеографічними і палеотектонічними умовами, що є сприятливими для розвитку процесів нафтогазоутворення і нафтогазонакопичення. Н.ф. може охоплювати один або групу нафтогазоносних комплексів. Вона є найбільшим елементом нафтогазогеологічного розчленування розрізу нафтогазоносних територій.

**НАФТОГАЗОНОСНИЙ БАСЕЙН (НГБ)**, -ого, -у, ч. \* р. нефтегазоносный бассейн, а. oil and gas bearing basin, н. erdöl- und erdgasführendes Becken п – западина, складена осадовими породами і виражена в сучасній структурі земної кори, формування якої супроводжувалося акумуляцією і збереженням вуглеводнів у покладах. Осн. параметри НГБ: площа (10<sup>4</sup>-10<sup>6</sup> км<sup>2</sup>), об'єм формуючих відкладів (10<sup>3</sup>-10<sup>6</sup> км<sup>3</sup>), величина нафтових і газових запасів, фазовий стан вуглеводнів у покладах, вертикальна зональність, об'ємне співвідношення нафти і газу. За особливостями формування скупчень нафти і (або) газу НГБ поділяють на: НГБ платформних областей, складчастих областей і НГБ зчленувань платформ і складчастих областей. В.С.Бойко.

**НАФТОГАЗОНОСНИЙ КОМПЛЕКС**, -ого, -у, ч. \* р. нефтегазоносный комплекс; а. oil and gas bearing complex, н. erdöl- und erdgasführender Komplex m – літологостратиграфічний підрозділ, що є регіонально нафтогазоносним у межах великих одиниць нафтогазогеологічного районування території (нафтогазоносний район, нафтогазоносна область) і включає перекриті регіонально покришкою колекторські товщі (резервуари, пласти), що об'єднуються спільністю властивостей вміщених у них нафт і газів. Н.к. може вміщати як один, так і групу резервуарів. Є елементом нафтогазогеологічного розчленування розрізу нафтогазоносних територій. В.С.Бойко.

**НАФТОГАЗОНОСНИЙ ПЛАСТ**, -ого, -а, ч. \* р. нефтегазоносный пласт, а. oil and gas bearing bed, н. erdöl- und erdgasführende Schicht f – верства (шар) або масив пористої гірської породи-колектора, насичений нафтою з розчинним газом. Шар (масив) може бути повністю (від покрівлі до підосви) насичений нафтою або частково, підстилаючись водонасиченою частиною. Н.п. літологічно представлені переважно (бл. 70%) пісковиками і алевролітами, різними за структурою вапняками і доломітом, рідше – чергуванням карбонатних і теригенних порід, а також метаморфічними і ін. породами. Потужність Н.п. коливається від дек. м до дек. десятків (рідше сотень) метрів. Найбільш поширені Н.п. потужністю 10-20 м, нафтогазоносні масиви карбонатних порід, зокрема рифтових або теригенно-карбонатних порід ерозійних виступів мають часом товщини, які перевищують сотні метрів. У розрізі нафтового родовища може знаходитися дек. десятків

Н.п. У свердловинах Н.п. встановлюються по *керну*, а також різними каротажними дослідженнями. В.С.Бойко.

**НАФТОГАЗОНОСНИЙ РАЙОН**, -ого, -у, ч. \* *р. нефтегазоносный район*, *a. oil and gas area*; *н. erdöl- und erdgasführender Bezirk* *m* – асоціація зон нафтогазонакопичення, що характеризується спільністю геологічної будови і розвитку літолого-фаціальних умов і умов регіонального нафтогазонакопичення. Н.р. – частина нафтогазонаосної області, що виділяється за геоструктурними або іноді за геогр. ознаками. Об'єднує асоціацію зон нафтогазонакопичення, приурочених: до валоподібних піднять – на *платформах* і перехідних ділянках; до *антикліноріїв* – у рухомих поясах; до зон *виклинювання* нафтогазонаосних товщ; до зон розвитку *соляних куполів* або *рифтів* та інших структур. Осн. характеристичні ознаки Н.р.: геоструктурна характеристика, будова приурочених до нього родовищ (або зон нафтогазонакопичення), вік нафтогазонаосних комплексів, умови накопичення і залягання *нафти* і *газу*, фазовий стан *вуглеводнів* у *покладах*. Н.р., як і нафтогазонаосні провінції, нафтогазонаосні області, за співвідношенням розвіданих запасів *нафти* і *газу* поділяють на нафтоносні (*нафти* понад 90%), газонаосні (*газу* понад 90%), нафтогазонаосні і газонафтоносні (за перевагою *нафти* або *газу*).

Введено коефіцієнт розвіданості нафтогазонаосного району (*a. coefficient of exploration extent of oil-and gas-bearing region*) – показник, який характеризує можливість з подальшого виявлення промислових запасів *нафти* і *газу* в нафтогазонаосному районі і визначається відношенням початкових розвіданих запасів *нафти* і *газу* до початкових потенціальних ресурсів. Встановлено три діапазони значень цього коефіцієнта: понад 0,9 – коли район майже повністю розвіданий (можливість приросту нових запасів менше 10% від початкових запасів); 0,5 – 0,9 – для районів із значними можливостями виявлення нових родовищ *нафти* і *газу* (від 10 до 50% від початкових запасів); менше 0,5 – для районів, де основні запаси ще не виявлено (можливість приросту нових запасів від 50 до 90% від початкових розвіданих запасів). В.С.Бойко.

**НАФТОГАЗОПРОМИСЛОВА ГЕОЛОГІЯ**, -ої, -ії, ж. \* *р. нефтегазопромисловая геология*, *a. oil and gas field geology*, *н. Erdöl- und Gasfördergeologie f* – галузь нафтової геології, яка займається детальним вивченням відкритих *покладів*, що розробляються з метою макс. вилучення з них *нафти* і *газу*. До осн. питань Н.г. відносять: методику розвідки нафтових і газових родовищ, детальне вивчення речовинного складу і типів *порід* продуктивних *відкладів*, детальне розчленування і кореляцію геол. розрізів, визначення фіз. властивостей *колекторів*, вивчення фіз.-хім. властивостей *пластових рідин* і *газів*; вивчення енергетичного стану *покладів* *вуглеводнів*, умов залягання *нафти* і *газу*, вивчення неоднорідності продуктивних *пластів*, визначення параметрів *покладів*, підрахунок запасів *нафти* і *газу*, класифікацію запасів *вуглеводнів*, обґрунтування коеф. вилучення *нафти* і *газу* за даними розвідувальних робіт і розробки родовищ, *охорону надр* і *довкілля*, організацію геол. обслуговування розробки нафтових і газових родовищ. В.С.Бойко.

**НАФТОГАЗОПРОМИСЛОВА ГІДРОГЕОЛОГІЯ**, -ої, -ії, ж. – Див. *гідрологія промислова*.

**НАФТОГАЗОПРОЯВИ**, -ів, *мн.* \* *р. нефтегазопроявления*, *a. oil and gas shows; showings of oil and gas*; *н. Erdöl- und Erdgas-Austritte m pl, Erdöl- und Erdgasanzeichen n pl* – сліди *нафти* і продуктів її перетворення, виходи горючого *газу*, що спостерігаються на поверхні Землі або при *бурінні свердловин*. Розрізняють макро- і мікронафтогазопрояви. Макропровави фіксуються візуально, мікропровави – спец. апаратурою. До поверхневих макропровавів відносять: струмочкові закін-



Ділянки плаваючої нафти у Мексиканській затоці (позначені крапками):

1 - Прозора вода; 2 - Біла вода; 3 - Центральне море (водорості, плями нафти); 4 - Басейн рівноваги течій Сигабі-Діп. 30, 100, 2000 - криві глибини.

чення *нафти* (звичайно з водою), *плівки нафти* на поверхні води джерел, озер, боліт; виходи *корінних порід*, насичених *нафтою* або в'язкими і твердими *бітумами*, скупчення різних форм залягання *асфальту* (озера, "коржики"), *озокериту* і ін.; виходи горючого *газу* (*грязьові вулкани*, *сальзи*, *грифони*; відомі також газуючі джерела). Найбільша кількість поверхневих Н. приурочена до передгірських, міжгірських і гірських споруд і відображає процеси руйнування скупчень *нафти* і *газу*.

В Україні макронафтопрояви часто зустрічаються, напр., на берегах р. Стрий, а газопрояви – в деяких р-нах Призов'я. Н. в *свердловинах* фіксуються за розгазуванням *бурового розчину*, появою *плівок нафти* на його поверхні, присутністю в *керні* порід твердого *бітуму* або *нафти*. В.С.Бойко, В.С.Білецький.

**НАФТОГАЗОРОЗВІДУВАЛЬНА ЕКСПЕДИЦІЯ**, -ої, -ії, ж. \* *р. нефтегазоразведочная экспедиция*; *a. oil and gas exploration expedition*, *н. Erdöl- und Erdgaserkundungsexpedition f* – організація, яка здійснює геологорозвідувальні роботи на *нафту* і *газ*; охоплює апарат організації і управління роботами, *цехи буріння*, *тампонажу*, освоєння *свердловин*, *трубною бази*, транспортного й матеріально-технічного забезпечення.

**НАФТОЗБІР**, -у, ч. \* *р. нефтесбор*; *a. oil gathering*; *н. Erdölentnahme f* – збирання *нафти* із *свердловин*.

**НАФТОЗБІРНИК**, -а, ч. \* *р. нефтесборник*; *a. oil gathering tank, crude oil collector*, *н. Ölsammelbehälter m* – вертикальна або горизонтальна споруда для нагромадження *нафти*.

**НАФТОЗБІРНИК ПЛАВАЮЧИЙ**, -а, -ого, ч. \* *р. нефтесборщик плавающий*; *a. floating oil gathering tanker*, *н. Schwimmer m, Schwimmerdölsammler m* – судно або спеціальний плаваючий пристрій для збирання *плівки нафти* і *нафтопродуктів* з поверхні води. Н.п. за місцем застосування підрозділяють на річкові і морські, за способом пересування – на самохідні і несамохідні (буксировані або встановлювані на якір), за типами – переливні, зливні, поплавково-всмоктувальні, вихрові, з рухомих збиральним елементом (стрічковим, барабанним та ін.), буксировані нагрібально-збиральні, насосно-відкачувальні, за принципом дії – гравітаційні, всмоктувальні, відсмоктувальні з поверхні води, з підійманням *нафти* на рухомій поверхні збірника, з нагрібанням *нафти* на певні ділянки, із збиранням сітками *сорбенту* та ін. Існуючі способи очищення водної поверхні від нафтозабруднень орієнтовані в основному на ліквідацію аварійних розливів *нафти*. Для ліквідації

експлуатаційних розливів, внаслідок чого велика частина забрудненої водної поверхні покрита тонкою (50-10 мк) і райдужною (менше за 0,1 мк) плівками *нафти*, пром. технології знаходяться на стадії розробки (напр., лазерна технологія). *В.С.Бойко.*

**НАФТОЇДИ**, -ів, *мн.* \* *р.* *нафтоиды*, *а.* *naphthoids*; *н.* *Naphthoide* *n pl* – група природних *бітумів*, що утворюються при локальному впливі високої *t-ри* і тиску на збагачені органіч. речовиною *породи*. *Н.* за умовами утворення поділяють на піронафтоїди, що є продуктами *піролізу* органіч. речовини при контактному *метаморфізмі*, і тектонафтоїди (випоти), що формуються при більш низьких *t-рах* внаслідок витискання мобільних компонентів органіч. речовини в сусідні *порожини* порід. Найбільш поширені *Н.* за фіз.-хім. показниками аналогічні асфальтовим *бітумам* групи *нафтидів*. *Н.* поділяються на ті ж класи (*мальти*, *асфальти*, *асфальтити*, *керити*, *антраксоліти*). *Масштаби* скупчень *Н.* незрівнянно менші, ніж *нафтидів*; добуваються і використовуються спільно з *нафтидами*.

**НАФТОНАЛИВНА ПРИСТАНЬ-БУЙ**, -ої, -і, -я, *ч.* \* *р.* *нефтеналивная пристань-буй*; *а.* *oil pier-buoy*; *н.* *Erdölanlegestelle-Boje f* – металевий або залізобетонний поплавко, встановлений на якорях над кінцем підводного нафто трубопроводу і спеціально обладнаний для причалювання *танкерів* та навантажування їх *нафтою* із підводного нафто трубопроводу. Пристань-буй з'єднано з вертикальним стояком, який, у свою чергу, в нижній частині з'єднаний гнучким шлангом із підводним нафто трубопроводом, а у верхній надводній частині – з гнучким шлангом для навантаження *танкерів*.

**НАФТОНАЛИВНЕ СУДНО, ТАНКЕР**, -ого, -а, *с.*, -а, *ч.* \* *р.* *нефтеналивное судно, танкер*; *а.* *oil tanker, oil carrying vessel*, *н.* *Rohöltanker m* – судно для транспортування *нафти* і *нафтопродуктів* наливом.

**НАФТОНАЛИВНИЙ ТЕРМІНАЛ**, -ого, -у, *ч.* \* *р.* *нефтеналивной терминал*; *а.* *oil loading terminal*, *н.* *Rohölanlegestelle f, Rohölliegeplatz m* – комплекс споруд і *пристроїв*, призначених для підходу, швартування, стоянки і проведення вантажних операцій *нафтоналивних суден (танкерів)*. Застарілий син. – нафтоналивний причал.

**НАФТОНАСИЧЕНА ТОВЩИНА**, -ої, -и, *жс.* \* *р.* *нефтенасыщенная толщина*; *а.* *oil saturated thickness, oil saturation capacity*; *н.* *erdölgesättigte Schichtendicke f* – сумарна товщина нафтонасичених *прошарків*. *Н.т.* в однорідному пласті-колекторі, повністю нафтонасиченому, визначається добутком різниці глибин залягання *покрівлі* і *підшови колектора* на косинус його кута падіння; в однорідному пласті-колекторі, нафтонасиченому тільки у верхній частині, – різницею між позначками *покрівлі колектора* і положення *ВНК*. При наявності між *покрівлею колектора* і *ВНК* *прошарків*, які не мають відкритої пористості, їх сумарна товщина віднімається. У випадку *газової шапки* *Н.т.* – сумарна товщина нафтонасичених *прошарків* між *ГВК* і *ВНК*. *Н.т. продуктивних пластів* визначається за даними методів *каротажу* свердловин (електричні, радіоактивні, акустичні та ін.), підтверджується випробуванням продуктивних ділянок *колектора*. Син. – *нафтонасичена потужність (рідко)*. *В.С.Бойко.*

**НАФТОНАСИЧЕНА ПОТУЖНІСТЬ**, -ої, і, *жс.* \* *р.* *нефтенасыщенная мощность*, *а.* *oil saturated thickness*; *н.* *erdölgesättigte Schichtmächtigkeit f* – сумарна товщина нафтонасичених *прошарків*, що мають ефективну *пористість*. Син. – *нафтонасичена товщина*.

**НАФТОНАСИЧЕНІСТЬ ПЛАСТА**, -і, -а, *жс.* \* *р.* *нефтенасыщенность пласта*, *а.* *reservoir oil saturation, bed oil saturation*, *н.* *Erdölsättigung f der Schicht* – вміст *нафти* в породі-

*колекторі*. Виражається в частках або відсотках від об'єму порового простору. Неповне насичення *нафтою* всього порового простору зумовлене наявністю в ньому залишкової, або зв'язаної *води* і *газу* у вільному стані. Для переважного числа порід-колекторів початкова *Н.п.* (визначається до початку розробки родов.) залежить від проникності (чим менша проникність, тим менша *Н.*). На практиці *Н.* визначається за даними геофізичних і гідродинамічних досліджень *свердловин*, а також на основі аналізу *керн*. Результати визначення *Н.* використовуються для підрахунку *запасів* і контролю за розробкою *родовища*. *В.С.Бойко.*

**НАФТОНАСИЧЕНІСТЬ [ПЛАСТА] ЗАЛИШКОВА**, -і, -ої, *жс.* \* *р.* *нефтенасыщенность [пласта] остаточная*; *а.* *residual oil saturation*; *н.* *Resterdölsättigung f (der Schicht)* – нафтонасиченість пористого середовища (*пласта*) в заводненій частині *пласта* (чи після завершення розробки *покладу* на інших режимах або застосування інших витіснювальних агентів); визначається в лабораторії за результатами витіснення *нафти* витіснювальними агентами, використовується для оцінки видобувних запасів *нафти* і при проектуванні показників розробки *нафтового покладу*. *В.С.Бойко.*

**НАФТОНОСНІ ПІСКИ І СЛАНЦІ**, -их, -ів, -ів, *мн.* *р.* \* *нефтеносные пески и сланцы*, *а.* *oil-bearing sands and schists*, *н.* *erdölführender Sand m und Schiefer m* – *піски* і *сланці*, які мають промислово значимі вмісти *нафти*. За оцінками експертів, *нафтоносні піски* і *сланці* світу можуть містити декілька трильйонів барелів *нафти*. Великі їх запаси є в Канаді (бл. 300 млрд барелів – більше, ніж запаси традиційної *нафти* у Саудівській Аравії), Австралії (у нафтових сланцях – бл. 28 млрд барелів), є поклади в Естонії, Швеції, США, Китаї та ін. країнах. Масштабні розробки цих пісків здійснюються в Канаді (фірма Suncor Energy). Технологія видобутку і вилучення *нафти* з пісків включає такі операції: екскаваторний видобуток пісків – подрібнення – транспорт (конвеєр або трубопровід) на завод – обробка подрібненого матеріалу гарячою водою і водяною парою в обертових барабанах – гравітаційна сепарація (спливання) нафтових фракцій – розчинення *бітуму* лігроїном – центрифугування продукту для вилучення залишків *води* та *мінералів* – температурна перегонка нафтових фракцій. За цією технологією одержують лігроїн, гас, газойль, нафтовий кокс та відходи (вода з піском). Відходи направляють у штучні водоймища – *відстійники*, де піскова фракція осідає, а воду використовують повторно. Син. – *бітуминозні піски* і *сланці*. Див. також *кар'єрний метод розробки нафтових родовищ, шахтна розробка нафтових родовищ*. *В.С.Білецький.*

Джерела: 1. Suncor Energy World Wide Web site: <http://www.suncor.com> 2. Syncrude World Wide Web site: <http://www.syncrude.com>

**НАФТОПАСТКА**, -и, *жс.* \* *р.* *нефтеловушка*; *а.* *oil trap, oil remover*, *н.* *Ölabscheider m, Ölfänger m, Ölfang m, Ölfalle f* – відстійна споруда для виділення *нафти* і *нафтопродуктів* у трубодисперсному (крапельному) і емульгованому станах із *стічних вод*.

**НАФТОПЕРЕПОМПОВАВАЛЬНА СТАНЦІЯ ГОЛОВНА**, -ої, -ії, -ої, *жс.* \* *р.* *нефтеперекачивающая станция главная*; *а.* *main (base) oil-transfer station*, *н.* *zentrale Erdölpumpstation f* – комплекс устаткування, розташований на початку *магістрального нафтопроводу* чи його окремої експлуатаційної ділянки і призначений для накопичення і перепопмування по трубопроводу *нафти* і *нафтопродуктів*.

**НАФТОПЕРЕРОБНИЙ ЗАВОД (НПЗ)**, -ого, -у, *ч.* \* *р.* *нефтеперерабатывающий завод*; *а.* *oil refinery*, *н.* *Erdölverarbeitungswerk n* – промислове підприємство, яке виробляє

з сирової нафти рідкі палива, мастила, бітум, кокс, парафін, церезин, ароматичні вуглеводні, органічні кислоти, сірку або сірчану кислоту, розчинники, скраплені гази і нафтохімічну сировину. На НПЗ здійснюється знесолення, зневоднення і стабілізація сирової нафти, первинна (атмосферна і вакуумна) перегонка нафти, селективне очищення, депарафінізація і доочищення масел, деасфальтизація гудрону, каталітичний реформінг, гідроочищення, гідро-крекінг, сповільнене коксування, каталітичний крекінг, алкілування ізобутану олефінами, ізомеризація та газофракціонування. Див. *нафтогазовий комплекс*.

**НАФТОПРОВІД**, -оду, ч. \* р. *нефтепровод*, а. *oil pipeline, petroleum pipeline*; н. *Erdölleitung* f – сукупність споруд, за допомогою яких нафта переміщають з районів нафтовидобування до нафтохословиці і місць переробки. Є нафтопроводи внутрішні, місцеві і магістральні; наземні, підземні й підводні; самопливні (безнапірні) і несамопливні (напірні).

**НАФТОПРОВІД МАГІСТРАЛЬНИЙ**, -оду, -ого, ч. \* р. *нефтепровод магистральный*; а. *oil main, oil-trunk pipeline*, н. *Haupterdölleitung* f – комплекс споруд для транспортування нафти від пункту видобування до споживачів (нафтопереробного заводу або перевалочних нафтобаз). Н.м. споруджується із сталевих труб діаметром до 1220 мм на робочий тиск від 5,5 до 6,4 МПа, пропускна здатність до 90 млн т нафти на рік. Н.м. прокладаються підземним, надземним і наземним способами (див. *підземний трубопровід, надземний трубопровід, наземний трубопровід*) і захищаються від корозії нанесенням ізоляційних покриттів, а також з допомогою катодного і дренажного захисту (див. *катодний захист*). До складу Н.м. входять *трубопроводи*, лінійна арматура, головна і проміжні нафтоперекачувальні станції, лінійні і допоміжні споруди. Територією України проходять одні з найбільших у світі магістральних нафтопроводів (система нафтопроводів “Дружба”). Найважливішим новим Н.м. на території України є “Одеса – Броди”, що став до ладу на початку ХХІ ст. (продуктивність понад 6 млн т на рік). В.С.Бойко, В.С.Білецький.

**НАФТОПРОДУКТИ**, -ів, мн. \* р. *нефтепродукты*, а. *oil (petroleum) products*, н. *Erdölprodukte* n pl – продукти, одержані внаслідок переробки нафти. Виділяють тип *нафтопродукту*, до якого включають сукупність *нафтопродуктів* однакового функційного призначення. Сукупність *нафтопродуктів* одного типу, що мають схожі показники якості та умови використання, складають групу *нафтопродуктів*. Підгрупа *нафтопродуктів* – сукупність *нафтопродуктів* однієї групи, що мають схожі показники якості та умови використання. Марка *нафтопродукту* – назва, умовне позначення, склад та властивості *нафтопродукту*, регламентовані стандартами і технічними умовами. Розрізняють кондиційні (некондиційні) *нафтопродукти* – *нафтопродукти*, що відповідають (не відповідають) вимогам нормативних документів. Відпрацьований *нафтопродукт* – *нафтопродукт*, під час експлуатації якого відбулися зміни деяких властивостей, регламентованих нормативною документацією. *Нафтопродукт*, який використовують як джерело енергії, називають нафтовим паливом.

Перелік основних Н.: бензин, авіаційний бензин (авіабензин), автомобільний бензин (автобензин), газотурбінне паливо, гас (авіаційний, освітлювальний), лігроїн (суміш рідких вуглеводнів, температура кипіння яких міститься між температурами кипіння бензину і гасу і яку застосовують як паливо, розчинник та гідравлічну рідину), дизельне паливо, мазут (паливний, флотський, мартенівський), олива (суміш високомолекулярних нафтових вуглеводнів, що використовується в техніці як змащувальний, електроізоляційний, консерваційний матеріал та робоча рідина; розрізняють мастильну,

моторну, газотурбінну, трансмісійну, циліндрову, промислову, приладну, компресорну, холодильну, ізоляційну, антикорозійну та ін. оливу), мастило (структурована загусником олива, що застосовується для зменшення тертя, консервації виробів та герметизації ущільнень; розрізняють мильне, органічне, неорганічне, консерваційне, ущільнювальне, технологічне мастило), нафтобітум, парафін, церезин (суміш твердих високомолекулярних насичених вуглеводнів, переважно ізобудови), технічні рідини: амортизаційна, протильодова, ізоляційна, гідравлічна, гальмівна.

Основні властивості Н.: прогонність – здатність до транспортування *нафтопродукту* продуктогонами, крізь фільтри, сепаратори, отвори; збережуваність – здатність *нафтопродукту* зберігати в часі встановлені значення параметрів, що визначають його експлуатаційні властивості; індукційний період – термін, упродовж якого *нафтопродукт* в умовах окиснення зберігає свої властивості; коксівність – здатність *нафтопродукту* утворювати кокс під час згорання; колоїдна стабільність – здатність мастила протидіяти виділенню оливи під дією навантаження; детонаційна стійкість – здатність бензину згорати без вибуху в двигуні з іскровим запалюванням; октанове число – показник, що визначає детонаційну стійкість бензину; цетанове число – показник, що характеризує період затримки загорання від стиснення паливно-повітряної суміші; люмінометричне число – показник інтенсивності світлового випромінювання під час згорання рідкого нафтового палива; висота некіптявого полум'я – показник максимальної висоти полум'я *нафтопродукту*, яка може бути досягнута без утворення кіптяви під час згорання *нафтопродукту*; розділюваність – здатність *нафтопродукту* розділятися на рідкі та тверді фази; *пенетрація* – показник, що характеризується глибиною проникнення стандартного конуса (голки) у нафтопродукт; температура крапання – температура падіння першої краплі пластичного *нафтопродукту*, який нагрівають у капсулі спеціального *термометра*; температура помутніння – температура, за якої рідкий прозорий *нафтопродукт* починає мутніти; температура сповзання – температура, за якої шар мастила починає сповзати з гладкої вертикальної металевий поверхні; лужне число – кількість міліграмів гідроксиду калію (КОН), еквівалентна кількості кислоти, витраченої на нейтралізацію всіх основних сполук, що містяться в 1 г нафтопродукту; кислотне число – кількість міліграмів гідроксиду калію (КОН), витраченого на нейтралізацію вільних кислот, що містяться в 1 г *нафтопродукту*; йодне число – показник, що характеризує вміст ненасичених сполук у *нафтопродукті* та виражається числом грамів йоду, витраченого на реакцію з 100 г *нафтопродукту*; бромне число – показник, що характеризує вміст ненасичених сполук у *нафтопродукті* та виражається числом грамів бром, витраченого на реакцію з 100 г *нафтопродукту*; конструкційна сумісність – характеристики дії *нафтопродукту* на конструкційні матеріали; функційна сумісність – здатність двох чи більше *нафтопродуктів* зберігати експлуатаційні властивості після їх змішування; *тиксотропність* – відновлення реологічних характеристик мастила після припинення деформування в ізотермічних умовах; *синерезис* – показник, що характеризує здатність мастила виділяти оливу під дією тиску або нагрівання (ДСТУ 3437-96). В.С.Бойко.

**НАФТОПРОДУКТИ В ПРИРОДНИХ ВОДАХ**, -ів, -..., мн. \* р. *нефтепродукты в природных водах*; а. *oil (petroleum) products in natural waters*; н. *Erdölprodukte* n pl *im natürlichen Wasser* – суміші газоподібних, рідких та твердих *вуглеводнів* різних класів, що містяться в *нафті* та *нафтових газах* та забруднюють природні води. Розрізняють: паливо, масла,



тверді *вуглеводні* (*парафіни, церезини, озокерити*), *бітуми* тощо. Належать до числа найбільш поширених та небезпечних речовин, що забруднюють природні води. Поняття "*нафтопродукти*" в *гідрохімії* умовно обмежуються тільки вуглеводневою фракцією (аліфатичні, ароматичні, аліциклічні *вуглеводні*), яка складає 70-90% суми усіх речовин, що входять до складу *нафти* та продуктів її переробки. Великі кількості *Н.* надходять у природні води при перевезенні *нафти* водним шляхом, зі *стічними водами* будь-яких промислових підприємств, особливо підприємств нафтовидобувної та нафтопереробної промисловості, із господарсько-*побутовими стічними водами*. Деяка кількість *вуглеводнів* потрапляє у воду в результаті прижиттєвих та посмертних виділень рослинними та тваринними організмами. У результаті процесів *випаровування, сорбції, біохімічного та хімічного окиснення* концентрація *Н.* у воді може істотно знизуватися; при цьому значним змінам може піддатися їх хімічний склад. Швидкість цих процесів залежить від складу *Н.*, температурного режиму водного об'єкта, інтенсивності розвитку мікроорганізмів, що утилізують їх.

*Н.* містяться в природних водах у різних міграційних формах: розчиненої, емульгованої, сорбованої на твердих частинках завислих речовин та *донних відкладів*, у вигляді плівки на поверхні води. Кількісне співвідношення цих форм визначається комплексом факторів, найважливішими з яких є умови надходження *Н.* у водний об'єкт, відстань від місця скидання, швидкість течії і перемішування водних мас, характер та ступінь забрудненості природних вод, а також *склад Н.*, їх *в'язкість, розчинність, густина*, температура кипіння компонентів. Три останні фактори є причиною того, що *фракціонування Н.* супроводжується помітною зміною їх хімічного складу в різних формах міграції. Звичайно в момент надходження основна маса *Н.* зосереджена в півці. В міру віддалення від джерела забруднення відбувається перерозподіл між основними формами міграції, що направлений в бік підвищення частки розчинених, емульгованих, сорбованих *Н.*, і відповідного зменшення їх вмісту в півці.

*Н.* несприятливо впливають на організм людини та тварин, водну рослинність, фізичний, хімічний та біологічний стан водного об'єкта. Низькомолекулярні аліфатичні, нафтоєні та особливо ароматичні *вуглеводні*, що входять до складу *Н.*, виявляють токсичний та певною мірою наркотичний вплив на організм, вражаючи серцево-судинну та нервову систему. Найбільшу небезпеку створюють поліциклічні конденсовані *вуглеводні* типу 3,4 – бензпірену, що характеризуються канцерогенними властивостями. ГДК *Н.* у побутових і питних водах дорівнює 0,3 мг/дм<sup>3</sup>, ГДК *Н.* у водах для рибогосподарського використання 0,5 мг/дм<sup>3</sup>. Присутність канцерогенних *вуглеводнів* у воді недопустима.

*Вміст Н.* в річкових, озерних, морських, *підземних водах* та атмосферних осадах звичайно становить соті або десяті частки міліграма в 1 дм<sup>3</sup>. У незабруднених *Н.* водних об'єктах концентрація природних *вуглеводнів* може коливатися: в *морських водах* – від 0,01 до 0,10 мг/дм<sup>3</sup> і вище, в річкових та озерних водах – від 0,10 до 0,20 мг/дм<sup>3</sup>, іноді сягаючи 1,0 – 1,5 мг/дм<sup>3</sup>. *Вміст природних вуглеводнів* визначається трофічною водного об'єкта і в значній мірі залежить від біологічної ситуації в ньому (розвиток та розпад фітопланктону, інтенсивність діяльності бактерій тощо). Характер розподілу *Н.* і природних *вуглеводнів* по вертикалі і акваторії водного об'єкта дуже складний і непостійний. Звичайно найбільш забруднені прибережні зони. Підвищені концентрації спостерігаються в поверхневому та придонному шарах, іноді на окре-

мих ділянках всередині водної товщі. *В.С.Бойко, В.Г.Суярко, В.С.Білецький.*

**НАФТОПРОДУКТОПРОВІД МАГІСТРАЛЬНИЙ**, -у, -ого, ч. \* **р.** *нефтенпродуктопровод магистральный*; **а.** *petroleum product main, oil product trunk pipeline*; **н.** *Haupterdölproduktleitung* f – комплекс споруд, призначених для транспортування світлих *нафтопродуктів* від нафтопереробних заводів до перерахованих і розподільних нафтобаз. Н.м. споруджується зі сталевих труб діаметром г.ч. до 500 мм на робочий тиск до 6,4 МПа (конструкція і склад споруд Н.м. близькі до *нафтопроводу магістрального*), пропускна здатність Н.м. – до 8 млн т *нафтопродуктів* на рік. *Ю.Г.Світлий.*

**НАФТОПРОЯВ**, -у, ч. \* **р.** *нефтенпроявление*; **а.** *oil show, oil seep, ingress of oil*; **н.** *Erdölanzeichen* n, *Erdölaustritt* m – Див. *газонафтоводопрояви, газонафтопрояв, нафтогазопрояви у свердловині.*

**НАФТОСХОВИЩЕ**, -а, с. \* **р.** *нефтехранилище*, **а.** *oil storage*; **н.** *Erdöltank* m, *Rohöl-speicher* m, *Rohöltank* m, *Erdölbehälter* m – комплекс споруд для зберігання *нафти* і продуктів її переробки (бензину, газу та ін.). Розрізняють *нафтосховища* наземні, напівпідземні, підземні, підводні; сталеві, бетонні, залізобетонні й пластмасові; циліндричні, сферичні, прямокутні й краплиноподібні. До складу *Н.* входять власне *нафтові резервуари*, напірні і безнапірні *трубопроводи, насосні станції* і ін. Місткість *нафтосховищ* переважно 100 – 1000 м<sup>3</sup> (декахи 50 – 100 тис. м<sup>3</sup>). Місткість *нафтосховищ* *на землі* *Н.* звичайно не перевищує 1 млн м<sup>3</sup> і обмежується розмірами території, типами *резервуарів*, що застосовуються, існуючими протипожежними і санітарними вимогами. П *і д з е м н і Н.* дозволяють створювати більш значні запаси *нафти* і *нафтопродуктів* при невеликих площах, що займаються. У порівнянні з наземними *Н.* вони також більш безпечні, характеризуються меншими втратами від випаровування, меншими питомими витратами на спорудження і експлуатацію. За конструкцією *резервуарів* підземні *Н.* поділяються на: шахтні та безшахтні (створюються шляхом розмиву кам'яної солі водою через *свердловини*). Найбільш ефективне підземне зберігання *нафти* в масивних соляних пластах і *соляних куполах* (див. *соляні сховища*). У пластичних породах *резервуари Н.* споруджуються методом глибинних вибухів. *Н.* можуть входити до складу *нафтопромислів, нафтобаз, насосних станцій* магістральних *нафтопроводів* і *нафтопродуктопроводів*, нафтопереробних заводів і *нафтохімічних комплексів*, а також є самостійними підприємствами. Найбільші підземні *Н.* споруджені у Франції – місткістю 10 млн м<sup>3</sup> (складається з 36 підземних ємкостей); в США (шт. Луїзіана) 9 млн м<sup>3</sup> (складається з 14 ємкостей). *В.С.Бойко.*

**НАФТОТЕРМІНАЛ**, -у, ч. \* **р.** *нефтерминал*; **а.** *oil terminal*; **н.** *Erdölterminal* m – нафторезервуарний парк із станцією для перепомповування *нафти*. Інколи має пункт первинної підготовки *нафти* і призалізничну естакаду для заливання і опорожнення залізничних *цистерн*.

**НАФТОТЕРМІНАЛ МОРСЬКИЙ**, -у, -ого, ч. \* **р.** *нефтерминал морской*; **а.** *sea oil terminal*; **н.** *maritimer Erdölterminal* m – комплекс берегового *нафтотерміналу* і розміщеного в морі *нафтоналивної пристані-буя*, що з'єднані *нафтопроводом*, укладеним на дно моря.

**НАФТОХІМІЧНИЙ КОМПЛЕКС**, -ого, -у, ч. \* **р.** *нефтехимический комплекс*; **а.** *petrochemical complex*; **н.** *petrolchemischer Complex* m – група підприємств з виробництва органічних і неорганічних продуктів на основі нафтових *фракцій*, природного *газу* і газів нафтопереробки. Н.к. включає: пункти прийому *нафти*, сировинні резервуарні парки, насосні і змішувальні станції, реагентне господарство, технологічні

устаткування, парки проміжних продуктів, технологічні трубопроводи, товарні парки, очисні споруди, служби водо- і електропостачання. Основні види товарної продукції Н.к.: етилен, аміак, пропілен, бензол, діхлоретан, етилбензол, толуол, стирол, бутілени, вінілхлорид, бутадієн, ксилоли, етиленгліколь, ізопропиловий і етиловий спирти. Основні методи переробки сировини і напівпродуктів на Н.к.: піроліз, алкілування, окиснення, полімеризація, оксосинтез.

Шляхом термічного розкладання (піролізом) вуглеводневої сировини отримують водень, метан, етилен, пропілен та ін. олефіни, а також ароматичні сполуки, переважно бензолу; шляхом алкілування (введенням алкільних груп у молекулу вуглеводнів за присутності каталізатора) отримують етилбензол, кумол (ізопропилбензол); окисненням – фенол, ацетон із кумолу обробленням киснем повітря при підвищеній температурі і тиску в лужному середовищі; шляхом полімеризації – поліетилен, поліпропілен і полістирол на основі етилену, пропілену і стиролу; оксосинтезом – кисеньвмісні сполуки – спирти  $C_7-C_9$ , бутілові спирти, альдегіди, пропіонові кислоти та інші продукти. Нові напрямки промислового оксосинтезу – гідрокарбокислювання олефінів (взаємодія з оксидом вуглеводню і водою) з отриманням кислот, а також гідрокарбалкокислювання олефінів (взаємодія олефінів з оксидом вуглецю і спиртами) з отриманням ефірів та інших продуктів. На отримання нафтохімічних продуктів витрачається 4-8% нафтової сировини, у перспективі споживання нафтопродуктів, природного і нафтового газів для нафтохімії сягне 12-15%. Сучасний Н.к. базується на великих устаткуваннях піролізу потужністю 350-600 тис. т етилену на рік.

Роль нафти і природного газу як вхідної сировини для хімічної промисловості є унікальною. На даний час більше третини загального обсягу продукції світової хімічної промисловості виробляється із нафтогазової сировини. На основі нафтових вуглеводнів виникло виробництво етилового спирту, пластмас, синтетичного каучуку, синтетичних волокон і матеріалів, мийних засобів та ряду інших продуктів. Всі похідні із сировини нафти нафтопродукти розділяються на дві групи: 1) скеровані на безпосереднє споживання (бензин, газ, дизельне паливо, масла, котельно-пічне паливо, кокс та ін.); 2) ті, котрі використовуються як сировина для нафтохімії (скеровуються на подальшу переробку). На нафтохімічних комплексах із нафти отримують не тільки паливо, але і виробляють пластмаси, добриво, сірчану кислоту, сірку, парафіни, спирти, штучний каучук, мийні засоби, скраплені гази і багато інших продуктів. Технологію перероблення сірчистих нафт вдалось настільки удосконалити, що попередня “викидна”, непридатна сировина стає найціннішою. Сірка, яка вилучається із нафти в ході її перероблення, виявилась найдешевшою. На нафтохімічних заводах налагоджено також перероблення парафіну і черезину. Гази, отримані при цьому у великій кількості, слугують сировиною для виробництва спирту, штучного каучуку, пластмас. Отриманий твердий залишок – нафтовий кокс – є не тільки першокласним паливом, але також і важливим елементом, який використовується в алюмінієвому виробництві: із нафтового коксу виготовляються електроди.

У 2005 р. динаміка обсягу випуску хімічної і нафтохімічної продукції в Україні була позитивною. За січень-серпень 2005 р. до такого ж періоду 2004 р. він виріс на 11,4%. Структурно домінують сегменти з експортною орієнтацією (хімічні напівпродукти та мінеральні добрива). В.С. Бойко.

**НАФТОХІМІЯ**, -ії, ж. \* р. *nefteximija*, а. *petroleum chemistry*, н. *Petrolchemie* f, *Erdölchemie* f – науковий напрям, пов’язаний з вивченням нафти як природного об’єкта і продуктів її переробки, з розробкою й використанням термічних, ката-

літичних та інших нових методів перетворення вуглеводнів, з одержанням на основі нафтової сировини різних технічно важливих продуктів.

**НАХИЛЕННЯ МАГНІТНЕ**, -..., -ого, с. – Див. *магнітне нахилення*.

**НАШАТИР**, -ю, ч. \* р. *нашатирь*, а. *sal-ammoniac*, *ammonium chloride*; н. *Salmiak* m, *Ammoniumchlorid* n – мінерал, хлористий амоній координаційної будови –  $NH_4Cl$ . Містить (%):  $NH_4$  – 33,72; Cl – 66,28. *Домішки*: Fe, Br, J. *Сингонія* кубічна. Пентагон-триоктаедричний вид. *Спайність* недосконала. Утворює безбарвні та білі *кристали* (часто з викривленими гранями), землісті нальоти, кірочки, волокнисті, скелетні або дендритові й сталактитові форми. Рідше утворює трапецеєдричні, додекаедричні і кубічні *кристали*. *Густина* 1,532. Тв. 1,5-2. *Злам* раковистий. Блиск скляний. Прозорий. Пластичний. На смак солоний, терпкий. Розчиняється у воді. Продукт згону в кратерах *вулканів* і порожнинах серед лав Везувію, Етні, *вулканів* Камчатки. Також утворюється при пожежах у кам’яновугільних *родовищах* (Донбас) і у вигляді *вищівитів* на поверхні в місцевостях з жарким кліматом (Таджикистан, Апшеронський п-ів та ін.). Рідкісний. Від араб. “nihadir” – вдихати, нюхати. Син. – амоній хлористий, сальміак, саламоніак, саламоніт.

**НЕВАДІЙСЬКА (НЕВАДСЬКА) СКЛАДЧАСТІСТЬ**, -ої, -ості, ж. \* р. *невадийская (невадская) складчатость*, а. *Nevadian folding*, *Nevadian orogeny*; н. *nevadische Faltung* f – одна з епох *мезозойської складчастості*, яка проявилась в Зах. Кордильєрах Півн. Америки. Від шт. Невада (Nevada) в США.

**НЕВИСАДЖЕНИЙ ЗАРЯД (ВІДМОВА)**, -ого, -у, ч. (-у, ж.) \* р. *отказавший заряд (отказ)*, а. *misfire*, *misfired charge*, н. *sitzengebliebener Schuss* m – *заряд*, що не вибухнув і залишився на місці його закладення.

**НЕВІДСОРТОВАНИЙ МАТЕРІАЛ**, -ого, -у, ч. \* р. *неомсортированный материал*, а. *unsorted material*, н. *unsortiertes Material* n – в *літології* – *осадові гірські породи*, які складаються з уламків різних за розміром, складом і ступенем обкатаності. Найбільш характерний для пролювіальних, селевих, делювіальних і льодовикових *континентальних відкладів*. Приклад – *морени*.

**НЕВ’ЯНСЬКІТ**, -у, ч. \* р. *невьянскит*, а. *nevyan skite*, н. *Nevyan skit* m – мінерал, інтерметалічна сполука координаційної будови – (Ir, Os)<sub>2</sub>; Ir>Os. Містить (в %, Нев’янське родов., Урал): Ir – 55,24; Os – 27,32. *Домішки*: Pt(10,08), Ru (5,85), Rh (1,51), Au (сліди), Fe(сліди). *Сингонія* гексагональна. *Форми виділення*: пластинчасті *кристали*, обкатані зерна в платиноносних *розсипах*. *Густина* 17-21. Тв. 6-7. *Колір* олов’яно-білий. *Рука* сіра. Непрозорий. *Злам* нерівний. Зустрічається в ультраросновних *вивержених гірських породах* разом з *мінералами* гр. *платини*, *хроміпінелідами*, *сульфідами*. Відомий також у гідротермальних кварцових золотоносних жилах. Рідкісний. За назвою м. Нев’янська (Середній Урал), W.K.Haidinger, 1845. Син. – осмірид. Див. *осмістий іридій*.

Розрізняють: нев’янськіт платинистий (різновид *нев’янськіту*, який містить до 10% Pt); нев’янськіт родістий (різновид *нев’янськіту*, який містить до 12% Rh); нев’янськіт рутеністий (різновид *нев’янськіту*, який містить до 14% Ru).

**НЕГАБАРИТ**, -у, ч. \* р. *негабарит*, а. *oversize*, *outside*, *lump*, н. *Übergröße* f – 1) *Окремість* скельної *гірської породи* чи *корисної копалини*, отримана у вибої при веденні *гірничих робіт* (головним чином буровибухових) і більша за розміром від кондиційного шматка. Шматок *гірської породи* розмір якого перевищує максимально припустимий за технологічними умовами *екскавації*, *транспортування* і *дроблення* у *дробарках*. Підлягає *дробленню*. Допустимий лінійний розмір

максимального шматка визначають за такими формулами:  $d \leq 0,75\sqrt[3]{V_k}$ , де  $V_k$  – місткість ковшу екскаватора або ін. навантажувача;  $d \leq 0,5\sqrt[3]{V_k}$ , де  $V_k$  – місткість кузова вагона, вагонетки, самоскиду тощо;  $d \leq (0,75 - 0,85)b$  де  $b$  – найменша сторона приймального отвору бункера або дробарки;  $d \leq 0,5B + 100$  (в мм), де  $B$  – ширина стрічки конвеєра. 2) *розмовне* – Відсутність необхідних зазорів у гірничих виробках. 3) *Вантажі та обладнання*, що перевищують стандартні розміри транспортування. А.Ю.Дриженко.

**НЕДОМИВ**, -у, ч. \* **р.** *недомыв*, **а.** *underwashed aut remainder*, **н.** *ungenügendes Abwaschen n des Strossengesteines* – частина гірських порід уступу, що розроблюється засобами гідромеханізації, залишена в його підосвіті з метою створення похилу для руху гідросуміші від вибою до водозбірника.

**НЕДОСКОНАЛІСТЬ СВЕРДЛОВИН**, -ості, -..., жс. \* **р.** *несовершенство скважин*; **а.** *well imperfection*; **н.** *Unvollkommenheit f der Sonden* – гідро(газо)динамічна характеристика свердловин, яка зумовлюється конструкцією вибою свердловин, коли свердловина або розкриває нафтогазопродуктивний пласт не на всю його товщину (*недосконалість за ступенем розкриття* пласта), або пласт розкритий на всю товщину і перекритий зацементованою колоною *обсадних труб* з наступною їх *перфорацією* (зроблено отвори в трубах і цементному кільці) (*недосконалість за характером розкриття* пласта), або свердловина розкриває пласт не на всю його товщину, обсаджена колоною труб і перфорована (*недосконалість за ступенем і характером розкриття* пласта). Проявляється в порушенні плоскорадіальності потоку в привибійній зоні пласта і описується коефіцієнтом досконалості свердловини.

Коефіцієнт досконалості свердловини  $\delta$  – це відношення *дебіту*  $Q$  недосконалої свердловини до *дебіту*  $Q_{\text{дек}}$  досконалої свердловини за решти однакових параметрів:  $\delta = Q/Q_{\text{дек}}$ . Недосконалість свердловини у рівняннях припливу нафти (газу) із пласта у свердловину враховується також зведеним радіусом свердловини  $r_{c3}$  (коли фактичний радіус свердловини за буровим долотом  $r_c$  зводиться до умовного радіуса досконалої свердловини) або коефіцієнтом додаткового фільтраційного опору  $c$ , причому  $r_{c3} = r_c e^c$ ,

$$\delta = \ln \frac{R_k}{r_c} / \left( \ln \frac{R_k}{r_c} + c \right), \delta = \ln \frac{R_k}{r_{c3}} / \ln \frac{R_k}{r_c}, c = \left( \frac{1}{\delta} - 1 \right) \ln \frac{R_k}{r_c},$$

де  $R_k$  – радіус контура області живлення свердловини. В.С.Бойко.

**НЕЗГІДНЕ (НЕУЗГОДЖЕНЕ) ЗАЛЯГАННЯ**, -ого, -..., с. \* **р.** *несогласное залегание*, **а.** *discordant bedding*; *unconformity*; **н.** *diskordante Lagerung f, ungleichförmige Lagerung f, Lagerungsdiskordanz f, Diskordanz f* – порушеність геологічної послідовності *відкладів*, яка характеризується заляганням молодих *відкладів* на древніших і фіксується наявністю ерозійної поверхні, паузою в осадонакопиченні або наявністю тектонічних *розривів*. При заляганні більш молодих *відкладів* на розмитій поверхні підстилаючих порід має місце зіткнення різновікових шарів *гірських порід* по поверхні розмиву, що виникає внаслідок перерви в накопиченні *осадів*. Більш давні шари можуть зберігатися при цьому горизонтальне положення або бути дислоковані. Зумовлена цим неповнота розрізу визначається як стратиграфічне Н.з. Його величина оцінюється розмірами відсутнього стратиграфічного інтервалу і може відповідати частинам *ярусу*, *відділам* і навіть *дек. системам*. Див. *незгідність кутова, незгідність паралельна, поверхня незгідності, незгідність прихована, незгідність стратиграфічна, залягання гірських порід, узгоджене залягання, локальне неузгодження*. Син. – неузгодженість, неузгодження, незгідність. В.В.Мирний.

**НЕЗГІДНІСТЬ ЛОКАЛЬНА (МІСЦЕВА)**, -ості, -ої, жс. – Див. *локальне неузгодження, місцеве неузгодження*.

**НЕЗГІДНІСТЬ КУТОВА**, -ості, -ої, жс. \* **р.** *несогласие угловое*, **а.** *cross bedding*, **н.** *Winkeldiskordanz f* – *незгідність*, яка характеризується суттєвими відмінностями в заляганні двох *товщ* гірських порід, які контактують.

**НЕЗГІДНІСТЬ ПАРАЛЕЛЬНА**, -ості, -ої, жс. \* **р.** *несогласие параллельное*, **а.** *parallel discordance*; **н.** *Paralleldiskordanz f, stratigrafische Diskordanz f, Schichtungsdiskordanz f* – неузгоджене залягання *гірських порід*, для якого характерне паралельне розташування *шарів* по обидва боки від поверхні неузгодження.

**НЕЗГІДНОСТІ ПОВЕРХНЯ**, -..., -і, жс. – Див. *поверхня незгідності*.

**НЕЗГІДНІСТЬ ПРИХОВАНА**, -ості, -ої, жс. \* **р.** *несогласие скрытое*, **а.** *hidden discordance*; **н.** *Akkordanz f, Pseudokonkordanz f* – *незгідність* у товщі однорідних за складом *гірських порід*, яку важко розрізнити.

**НЕЗГІДНІСТЬ СТРАТИГРАФІЧНА**, -ості, -ої, жс. \* **р.** *несогласие стратиграфическое*, **а.** *stratigraphical discordance, stratigraphical unconformity*; **н.** *stratigraphische Diskordanz f* – порушення нормальної вікової послідовності залягання шарів *гірських порід*, яке обумовлене випадінням з *розрізу* якоїсь їх частини. Син. – *псевдоузгоджене залягання*.

**НЕЗГІДНІСТЬ ТЕКТОНІЧНА**, -ості, -ої, жс. \* **р.** *несогласие тектоническое*, **а.** *structural discordance*, **н.** *tektonische Diskordanz f* – стикання *товщ* гірських порід по *тектонічному розриву*.

**НЕЗГІДНОСТІ ПОВЕРХНЯ**, -..., -і, жс. – Див. *поверхня незгідності*.

**НЕЗЦЕМЕНТОВАНА ПОРОДА**, -ої, -и, жс. \* **р.** *несцементированная порода*, **а.** *unconsolidated rock, loose rock*; **н.** *Lockergestein n* – *гірська порода*, яка легко руйнується, розсипається (*галечник, лес, пісок, вулканічний попіл*). Частинки (уламки) Н.п. не пов'язані між собою жодною цементуючою речовиною.

**НЕЙБОРИТ**, -у, ч. \* **р.** *нейборит*, **а.** *neighborite*, **н.** *Neighborit m* – *мінерал*, флуорид *натрію* і *магнію* каркасної будови. *Формула*: NaMgF<sub>3</sub>. Містить (%): Na – 22,05; Mg – 23,31; F – 54,64. *Сингонія* ромбічна. Ромбо-дипірамідальний вид. Структура типу *перовськіту*. Форми виділення: округлі зерна, *октаедричні кристали*, часто здвійниковані. *Густина* 3,03-3,06. Тв. 4,5-5,0. Безбарвний, кремовий. Прозорий. *Злам* нерівний. *Блиск* скляний. Акцесорний *мінерал* доломітизованих *сланців*, виявлених при глибокому *бурінні* у формації Грін-Рівер, шт. Юта (США), а також у р-ні Ловозера, Кольський п-ів (РФ). За прізв. амер. геолога Ф.Нейбора (F.Nighbor), Е.С.Т.Чао, Н.Т.Еванс, В.Д.Скіннер, С.Мілтон, 1961.

**НЕЙТРАЛЬНИЙ РІВЕНЬ ГЛИБИНИ**, -ого, рівня, -..., ч. \* **р.** *нейтральный уровень глубины*; **а.** *depth neutral level*; **н.** *Neutraltieffenniveau n* – рівень глибини в *надрах* Землі, на якій згасають сезонні коливання температури. Н.р.г. складає 10 – 40 м (крім районів вічної мерзлоти).

**НЕЙТРИНО**, -..., с. \* **р.** *нейтрино*, **а.** *neutrino*, **н.** *Neutrino n* – стабільна електрично нейтральна *елементарна частина*, маса якої наближається до нуля. Нейтральний *лептон*. Швидкість руху Н. наближається до швидкості світла. Н. відзначається унікально високою проникністю. Розрізняють Н. електронне, мюонне і  $\tau$ -лептонне нейтрино. Нейтрино і відповідні їм антинейтрино беруть участь тільки у слабких та гравітаційних взаємодіях. Відіграють велику роль у *перетвореннях елементарних частинок*, у глобальних космогонічних процесах.

**НЕЙТРОН**, -а, ч. \* **р.** нейтрон, **а.** neutron, **н.** Neutron *n* – електрично нейтральна елементарна частинка, маса якої приблизно дорівнює масі протона  $1,6749543 \cdot 10^{-24} \text{ z} = 1838,5$  мас електрона. Це тільки на  $\sim 2,5$  електронних мас перевищує масу протона. Належить до баріонів. З нейтронів і протонів складаються ядра атомів, де Н. стабільний. У вільному стані нестабільний і радіоактивний. Середній період існування 12,5 хв. Перетворюється на протон+електрон+антинейтрино. Внаслідок відсутності заряду має велику проникність, оскільки під час руху в речовині нейтрон не витрачає енергії на йонізацію, випромінювання тощо. Н. використовуються в активаційному аналізі, нейтронній радіографії, нейтронно-гамма-каротажі, нейтроннографії та інших методах досліджень. Див. елементарні частинки, нуклон.

**НЕЙТРОННА РАДІОГРАФІЯ**, -ої, -ії, ж. \* **р.** нейтронная радиография, **а.** neutron radiography; **н.** Neutronenradiographie *f* – метод неруйнуючого контролю; застосовується в осн. для дослідження мінералів, металів, сплавів тощо з метою виявлення в них неоднорідностей або домішок і їх розташування. Н.р. дозволяє виявляти в мінералах, гірських породах і рудах включення, що містять елементи, які сильно поглинають нейтрони на фоні породотвірних елементів, які, як правило, слабо поглинають нейтрони. Кількісні результати при обробці нейтронних радіограм отримують шляхом визначення оптичної щільності зображення на різних ділянках або підрахунком числа треків на трековому детекторі.

**НЕЙТРОННИЙ ГАММА-КАРОТАЖ (НГК)**, -ого, -...-у, ч. \* **р.** нейтронный гамма-каротаж (НГК), **а.** neutron gamma-ray logging; **н.** Neutronen-Gamma-Bohrlochmessung *f* – метод дослідження свердловин, оснований на опроміненні г.п. швидкими нейтронами і реєстрації гамма-випромінювання, що виникає при захопленні теплових нейтронів в г.п. Імпульсний НГК (ІНГК) застосовується для виділення пластів, насичених нафтою і мінералізованою водою, для оцінки концентрацій бору, ртуті, солей хлору, рідкісних земель (всі вони мають великі перетини захоплення нейтронів), при контролі за розробкою і при дорозвідці родов. нафти і газу.

**НЕЙТРОННИЙ ГАММА-МЕТОД**, -ого, -...-у, ч. \* **р.** нейтронный гамма-метод, **а.** neutron gamma-ray method; **н.** Neutronen-Gamma-Verfahren *n* – метод експресного кількісного аналізу хім. складу гірських порід, руд і продуктів збагачення, оснований на вимірюванні характеристик гамма-випромінювання, що виникає при непружному розсіюванні і поглинанні нейтронів у породах при опроміненні їх зовнішнім джерелом нейтронів. У лабораторних умовах з цією метою застосовуються сучасні гамма-спектрометри.

**НЕЙТРОННИЙ МЕТОД МІЧЕНОЇ РЕЧОВИНИ**, -ого, у, -...-, ч. – Див. метод міченої речовини нейтронний.

**НЕЙТРОННО-АБСОРБЦІЙНИЙ АНАЛІЗ**, -...-ого, -у ч. \* **р.** нейтронно-абсорбционный анализ, **а.** neutron absorption analysis, **н.** Neutron-Absorptionsanalyse *f* – оснований на вимірюванні поглинання або розсіювання нейтронів ядрами певних хімічних елементів при опроміненні проби потоком повільних нейтронів. Напр., високим поглинанням нейтронів характеризується ядра Gd, B, Cd, Li та ін., високим розсіюванням – ядра Н, Fe та ін. Для проведення аналізу використовуються джерела нейтронів потужністю  $10^5$ - $10^6$  нейтрон/с та йонізаційні або сцинтиляційні детектори нейтронів. Вміст хім. елемента в пробі визначають у порівнянні зі зразком, для якого відома кількість поглинаючих (розсіюючих) ядер. Точність методу: для Cd –  $10^{-3}$ , B –  $10^{-1}\%$ . Тривалість вимірювань – 1 – 5 хв. У досліджуваному зразку не повинно бути ядер інших елементів, які співвимірно поглинають або розсіюють нейтрони.

**НЕЙТРОННО-АКТИВАЦІЙНИЙ АНАЛІЗ**, -...-ого, -у – Див. активаційний аналіз.

**НЕЙТРОНОГРАФІЯ**, -ії, ж. \* **р.** нейтронография, **а.** neutronography, **н.** Neutronographie *f* – структурно-аналітичний метод аналізу речовини на основі розшифрування дифракції теплових нейтронів на атомах зразка. Ідея методу базується на тому, що нейтрон має хвильові властивості, які впливають на поширення нейтронів у кристалі: розсіяні атомарними площинами кристалу нейтронні хвилі інтерферують. Одержувана при цьому інтерференційна картина несе інформацію про структуру кристалу. Н. чітко розрізняє легкі атоми, забезпечує глибоку проникність у шар речовини. Н. комбінується з рентгеноструктурним аналізом.

**НЕК**, -а, ч. \* **р.** neck, **а.** neck, plug, volcanic neck; **н.** Hals *m*, Neck *m*, Halskuffe *f* – стовпоподібне тіло в жерлі вулкану. Складається з застиглої лави, вулканічних гірських порід. При руйнуванні вулкану виходить на поверхню. У поперечному перетині Н. бувають округлими, овальними або лінозоподібними. Розмір – від дек. м до 1,5 км. Залягаючи в більш слабких гірських породах, Н. при ерозії виступають у вигляді стовпоподібних піднять. Н. є рудовмісними структурами. Син. – жерловина.

**НЕКЛАСИФІКОВАНЕ ВУГІЛЛЯ**, -ого, -...-, с. \* **р.** неклассифицированный уголь, **а.** unclassified coal, ungraded coal, **н.** nichtklassifizierte Kohle *f* – вузілля, що надходить на збагачення без розділення на машинні класи. Застосовують відсадку Н.в. крупністю 0 – 80 або 0 – 100 мм легкої та середньої збагачуваності.

**НЕКОІТ**, -у, ч. \* **р.** некоит, **а.** nekoite, **н.** Nekoit *m* – мінерал, водний силікат кальцію ланцюжкової будови. Формула: 1. За Є.Лазаренком:  $\text{Ca}_3[(\text{OH})_2\text{Si}_6\text{O}_{15}]\cdot 4\text{H}_2\text{O}$ . 2. За “Fleischer’s Glossary” (2004):  $\text{Ca}_5\text{Si}_6\text{O}_{15}\cdot 7\text{H}_2\text{O}$ . Склад у % (з родов. Крестмор, США): CaO – 27,61; SiO<sub>2</sub> – 53,88; H<sub>2</sub>O – 18,02. Домішки: SrO (0,27); Na<sub>2</sub>O (0,12); Al<sub>2</sub>O<sub>3</sub> (0,08); K<sub>2</sub>O (0,06); Fe<sub>2</sub>O<sub>3</sub> (0,01). Сингонія триклінна. Спайність ясна. Утворює волокнисті агрегати, голчасті кристали. Знайдений у родов. Крестмор (шт. Каліфорнія, США) разом з кальцитом. Названий за подібністю до оkenіту (G.E.W.Taylor, 1956).

**НЕМАЛІТ**, -у, ч. \* **р.** немалит, **а.** neralite, **н.** Neralith *m* – мінерал, тонковолокнистий (з паралельним розміщенням волокон) різновид бруситу. Сингонія ромбічна. Густина 2,36. Тв. 2. Колір білий, кремовий, смарагдово-зелений, зеленувато-голубий. Заповнює тріщини в серпентинітах. Від грецьк. “нема” – нитка і “літос” – камінь (Th. Nuttal, 1821). Син. – нематоліт.

**НЕМЕТАЛИ**, -ів, мн. \* **р.** неметаллы, **а.** nonmetallics, **н.** Nichtmetalle *n pl*, Metalloide *n pl* – прості речовини, які не мають властивостей металів, а саме: металічного блиску, непридатні для кування, погано проводять тепло, електричний струм. У хім. реакціях атоми Н., як правило, одержують електрони. До типових Н. зараховують 22 елемента: водень (гідроген), азот, кисень (окисен), флуор, хлор, інертні гази, бром, вуглець, фосфор, сірку, селен, йод, астат, телур, бор. Типові оксиди Н. є ангідридами. Різкої межі між металами, металоїдами та неметалами немає.

**Література:** Химический энциклопедический словарь. – Москва: Советская энциклопедия. 1983. – 792 с.

**НЕМЕТАЛІЧНІ КОРИСНІ КОПАЛИНИ**, -их, -их, -лин, мн. \* **р.** неметаллические полезные ископаемые, **а.** non-metallic minerals, nonmetals; **н.** nichtmetallföhrende nutzbare Mineralien *n pl*, Nichtmetallbodenschätze *m pl* – умовно виділена група різноманітних твердих нерудних корисних копалин, яка нараховує бл. 100 видів. Єдиної, загальноприйнятої геол.-промис-

лової класифікації Н.к.к. немає. У геол.-розвідувальній практиці Н.к.к. звичайно поділяють на: гірничо-хімічну сировину (фосфорити, апатитові руди, калійні солі, борні руди, сірку самородну, йод, бром та ін.); гірничотехнічну сировину (слюда, азбест, графіт, тальк та ін.); нерудні буд. матеріали (граніт, лабрадорит, діорит, ваняк, доломіт, мрамур, мергель, туф, пісковики, перліт, глини, кварцові піски та ін.); п'єзооптичну сировину (кварц, ісландський шпат та ін.); дорожочініні (коштовні) і виробні камені. Використовуються в натуральному вигляді або після термічної, хімічної, механічної обробки, а також для вилучення з них сполук неметалічних елементів. Син. – нерудні корисні копалини.

**НЕНАДКЕВИЧИТ**, -у, ч. \* р. *ненадкевичит*, а. *nenadkevichite*, н. *Nenadkevitschit* m – мінерал, силікат титану й ніобію острівної будови. *Формула*: 1. За Є.Лазаренком: (Na, K, Ca) (Nb, Ti) [Si<sub>2</sub>O<sub>7</sub>]-2H<sub>2</sub>O. 2. За “Fleischer’s Glossary” (2004): (Na, Ca, K)(Nb, Ti)Si<sub>2</sub>O<sub>6</sub>(O, OH)·2H<sub>2</sub>O. *Склад* у % (з лужних пегматитів): Na<sub>2</sub>O – 4,16; K<sub>2</sub>O – 2,24; CaO – 1,75; Nb<sub>2</sub>O<sub>5</sub> – 24,61; TiO<sub>2</sub> – 12,12; SiO<sub>2</sub> – 37,15; H<sub>2</sub>O – 10,84. *Домішки*: MnO (2,90); BaO (1,39); Al<sub>2</sub>O<sub>3</sub> (1,15); Fe<sub>2</sub>O<sub>3</sub> (0,80); MgO (0,52); TR<sub>2</sub>O<sub>3</sub> (0,30). *Сингонія* ромбічна. Кристали пластинчасті або призматичні. *Густина* 2,838-2,885. *Тв.* 5,5. *Колір* темно-коричневий, коричневий, коричнювато-рожевий до рожевого. *Риса* блідо-рожева, майже біла. *Матовий*. Зустрічається в лужних пегматитах Ловозерського та Хібінського масивів, на Кольському півострові, а також у Гренландії (Ілімаусак). Рідкісний. За прізв. рад. мінералога К.А.Ненадкевича – учня В.І.Вернадського (М.В.Кузьменко, М.Є.Казакова, 1955).

**НЕНАДКЕВІТ**, -у, ч. \* р. *ненадкевит*, а. *nenadkevite*, н. *Nenadkevite* m – 1. *Мінерал*, водний ураносилікат магнію, кальцію, свинцю та заліза острівної будови. *Формула*: (Mg, Ca, Pb, Fe<sup>+3</sup>)[UO<sub>2</sub>][SiO<sub>4</sub>]-nH<sub>2</sub>O. *Склад* у % (з залізоуранового родовища): MgO – 3,2; CaO – 7,2; PbO – 11,7; UO<sub>3</sub> – 55,0; SiO<sub>2</sub> – 11,97; H<sub>2</sub>O – 9,86. *Домішки*: (Ce, Y)<sub>2</sub>O<sub>3</sub> (1,10); ThO<sub>2</sub> (0,01). *Сингонія* тетрагональна. Рентгеноаморфний. Утворює таблитчасті й видовжені призматичні кристали. *Густина* 3,58-4,81. *Тв.* 4,0-4,69. *Колір* чорний, бурувато-оранжевий, жовтий. *Блиск* скляний, іноді жирний. Прозорий до напівпрозорого. *Злам* раковистий. Дуже крихкий. Знайдений у метасоматичних залізо-уранових родов. разом з *бранеритом*, малаконом (метамікний циркон, який містить торій), *апатитом*, *уранінітом*. Рідкісний. За прізв. рад. мінералога К.А.Ненадкевича (В.А.Полікарпова, 1955). 2. *Мінерал*, різновид *кофініту*. *Формула*: U[SiO<sub>4</sub>]. Утворює ідіоморфні дрібні кристали.

**НЕНЬЮТОНІВСЬКА РІДИНА**, -ої, -и, жс. \* р. *неньютоновская жидкость*; а. *non-Newtonian liquid*, н. *nicht-Newtonische Flüssigkeit* f – Див. *рідина аномальна*.

**НЕО...**, \* р. *нео...*, а. *нео...*, н. *Нео...* – префікс, який вживається, щоб підкреслити новизну утворення, явища, *мінералу* тощо.

**НЕОГЕЙ**, -ю, ч. \* р. *неогей*, а. *Neogäikuit*, н. *Neogäikuit* n – великий тектонічний цикл розвитку Землі тривалістю бл. 1,5 млрд років. Об'єднує пізній *протерозой* і *фанерозой*.

**НЕОГЕНОВА СИСТЕМА (ПЕРІОД, ДОБА), НЕОГЕН**, -ої, -и, жс., (-у, ч., -и, жс.), -у, ч. \* р. *Неогеновая система (период)*, *неоген*, а. *Neogene*, н. *Neogen* n, *Jungtertiär* n – другий період *кайнозойської ери* історії Землі. Настав бл. 25 млн років тому, тривав 23,5 млн років. Поділяється на два відділи: *міоцен* і *пліоцен*. У *неогені* продовжувалася *альпійська складчастість*, значні площі земної поверхні звільнилися від моря. Були поширені хвойні і тропічні ліси. Неогенів *відклади* поширені під покривалом четвертинних на всіх *континентах* і на дні *океанів*. Н.с. була одним з найбільш геократичних етапів у розвитку Землі, особливо його друга половина – *пліоцен*. До

кінця *пліоцену* сформувалися осн. елементи сучасного *рельєфу* і *гідромережі*, завершилося утворення численних гірських систем – Альп, Карпат, Балкан, Апеннін, Криму, Кавказу, Гімалаїв, Кордильєр і ін.

**КОРИСНІ КОПАЛИНИ**. З неогеновими *відкладами* пов'язані численні родовища корисних копалин. З осадових найбільш важливі родов. *нафти* і *газу* в *прогинах* Бл. і Сер. Сходу, Каліфорнії, Аляски, Японії, Прикарпатському, Азово-Кубанському, Терсько-Каспійському; *западинах* – Закарпатській, Східно-Чорноморській, Південно-Каспійській та ін.; *депресіях* – Охотській, Анадирській, ін. Численними в неогенових *відкладах* є родов. бурого *вугілля* і *лігнітів*, рідше – кам. *вугілля*. Відмічені родов. *сірки* пов'язані г.ч. з евапоритовими формаціями (Передкарпаття, Апеннін, Сицилія), а також поклади солей (Передкарпаття, Закарпаття, Закавказзя, Сер. Азія та ін.). В Н.с. утворилися розсіпні родов. *титану*, *олова*, *ільменіту*, *рутилу*, *циркону* та ін., численні бокситові родов. тропіч. поясу (Ямайка, Гайана, Суринам, Гана, Гвінея), родов. бентонітових і палигорськітових *глин*, *алунітів*, *перлітів*, *каолінітів*, *галуазиту*, а також *ваняків*, *кварцових пісків*, *пісковиків*, *діатомітів*, *глин*. З *інтрузивними* і *ефузивними породами* пов'язані численні і різноманітні родов. руд *ртуті*, *олова*, *свинцю*, *цинку*, *стібію* та ін., які створюють місцями рудні пояси (поліметалічний пояс Перу, золотоносний пояс Еквадору, оловоносний і мідноносні пояси Болівії, мідно-срібні родов. Центр. Америки та ін.). У океанічних областях піщано-глинисті *шельфові відклади* у багатьох р-нах нафтогазоносні: Мексиканська та Гвінейська затоки, Карибське, Середземне, Червоне моря, *шельфи* Чилі, Перу, Еквадору, Каліфорнії.

**НЕОДИМ**, -у, ч. \* р. *неодим*, а. *neodymium*, н. *Neodym* n – *хімічний елемент*. Символ Nd, ат. н. 60, ат. м. 144,24, належить до *лантановідів*. Відкритий К. Аюером фон Вельсбахом у 1885 р. Сріблясто-білий *метал*. Нижче 885 °С кристалічна ґратка гексагональна, щільно упакована (α-Nd), вище – кубічна (β-Nd). *Густина* 7,007. *t<sub>пл</sub>* = 1024 °С; *t<sub>кип</sub>* = 3030 °С. Сер. *вміст* Н. в *земній корі* 3,7·10<sup>-3</sup> за масою. Як і всі інші *лантановіди*, Н. присутній в багатьох рідкісноземельних *мінералах* – у *ксенотимі*, *монациті*, *ортиті*, *бастнезиті* і ін. Одержують Н. кальцієтермічним відновленням його трифториду або трихлориду, а також при *електролізі* розплаву трихлориду Н. Для відокремлення Н. від ін. *лантановідів* широко застосовують методи йонообмінної *хроматографії*. Н. використовується як компонент магнієвих, алюмінієвих і титанових сплавів, у скляній пром-сті, при виробництві лазерних матеріалів.

**НЕОДНОРІДНІСТЬ ПЛАСТА**, -ості, -..., жс. \* р. *неоднородность пласта*; а. *heterogeneity of a reservoir, inhomogeneity of bed*, н. *Schichtinhomogenität* f – властивість *пласта корисної копалини*, що зумовлена просторовою зміною його структурно-фазціальних і літолого-фізичних характеристик. Виділяють Н.п. за речовинним складом, *пористістю*, *проникністю*, *товщиною*, питомим електричним опором та ін. властивостями. Н.п. може характеризуватися різними показниками: коефіцієнтом відносної піщаності, коефіцієнтом розчленованості та ін. Залежно від масштабу прояву розрізняють мікронеоднорідність і макронеоднорідність. Під мікронеоднорідністю розуміють мінливість породи одного літологічного типу, її структурних характеристик і залежних від них фізичних і колекторських параметрів. Макронеоднорідність виражається переважно в зміні порід різних літологічних типів (напр., *прошарки* і *лінзи* пустої породи тощо). За формою прояву і за напрямком розрізняють зональну Н.п., пов'язану, напр., з виклинюванням або літологічним заміщенням порід у лагерьному напрямку, шарувату Н.п., зумовлену перешаруванням порід одного літологічного типу з відмінними фі-

зичними властивостями або порід різних типів. За генезисом Н.п. може бути “первинною”, тобто такою, яка проявилася в процесі *седиментогенезу*, і “вторинною”, яка виникла під час *діагенезу* і *епігенезу* (напр., *тріцинуватість*). Див. також *вугільний пласт*, *пласт*.

У нафтогазопромисловій геології найважливіше значення має *неоднорідність* за фільтраційно-ємнісними властивостями, перш за все за проникністю, оскільки вона визначає співвідношення припливів *нафти* і *газу* до *вибоїв свердловин*, а отже, впливає на систему розробки *покладу*. Н.п. зумовлює нерівномірність вироблення *нафтових пластів* і просування води під час експлуатації *покладу*. Н.п. вивчається всією сукупністю геологічних, геофізичних і газогідродинамічних методів. Першочергове значення для пізнання неоднорідності має детальна попластова кореляція геологічно-геофізичних розрізів *свердловин*. Для обробки та інтерпретації даних цих методів дослідження широко застосовується математична статистика. В.С.Бойко, В.С.Білецький.

**НЕОДНОРІДНІСТЬ ПРОДУКТИВНОГО ПЛАСТА**, -ості, ..., ж. \* р. *неоднородность продуктивного пласта*; а. *inhomogeneity of a producing pay, non-uniformity of a pay bed*, н. *Inhomogenität f der Produktionsschicht* – у нафтогазовидобутку – випадковий, хаотичний, непередбачуваний розподіл характеристик *продуктивного пласта* (товщини, коефіцієнтів пористості, проникності, нафтонасиченості, розчленованості, піщаності тощо) по площі *покладу*, тобто як функція відстані між *свердловинами*.

Мінливість форми залягання і фізичних властивостей колекторів у межах розгляданого *продуктивного пласта* (горизонту, експлуатаційного об'єкта) впливає на розподіл запасів *нафти* і *газу*, на характер переміщення рідин і газу при розробці, на обґрунтування технологічних рішень з розробки *покладів*. Вона виражається зміною літологічного складу однотипних *пластів* по площі, характером і ступенем чергування по розрізу нафтового (газового) горизонту проникних *пластів* з непроникними, а також мінливістю фізичних властивостей *колекторів*, що зумовлена їх речовинним складом, *структурою* і *текстурою* порового (пустотного) простору. Ця зміна є порівняно з розмірами фільтраційного поля (з відстанями між *свердловинами*). Виділяють два умовних типи неоднорідності: а) мікронеоднорідність – зміна мікроскопічних ознак *породи*, що визначаються розміром, формою *пор*, їх співвідношенням, сполучуваністю і просторовим розподілом в межах *пласта*; б) макронеоднорідність – зміна значно більших за величиною макроознак *пласта*, що визначаються розміром, формою, співвідношенням, зв'язаністю проникних і непроникних *порід*, тобто його морфологією.

Достатньо повно морфологічну неоднорідність *продуктивних пластів* характеризує тільки комплекс параметрів: коефіцієнти піщаності, розчленованості, зв'язаності. В.С.Бойко.

**НЕОДНОРІДНІСТЬ ВЕРТИКАЛЬНА**, -ості, -ої, ж. \* р. *вертикальная неоднородность*; а. *vertical inhomogeneity*; н. *vertikale Inhomogenität f* – *неоднорідність продуктивного пласта*, яка проявляється в розчленованості розрізу *продуктивного горизонту* на *пласти* (прошарки)-колектори (піщані та алевролітові пласти), які чергуються з непроникними *пластами* (глинистими та аргілітовими) і кількість яких у межах *покладу* часто нестійка (внаслідок неповсюдного залягання проникних і непроникних *порід* і зменшення нафтогазо-насиченої товщини в периферійній зоні *покладу*), а також у мінливості фізичних властивостей *колекторів*. Кількісно Н.в. характеризується коефіцієнтом зливання *пластів*, середньою

товщиною одного *пласта* (прошарка)-колектора та ін. Див. *неоднорідність за товщиною*.

**НЕОДНОРІДНІСТЬ ГОРИЗОНТАЛЬНА**, -ості, -ої, ж. \* р. *неоднородность горизонтальная*; а. *horizontal inhomogeneity*; н. *horizontale Inhomogenität f* – *неоднорідність продуктивного пласта* (*прошарку*) за його *протяганням*, яка проявляється в різних змінах товщини, виклинуванні *пластів*, переривчастості *колекторів* і пов'язана з фаціальними заміщеннями і виклинуванням, переміжністю зон, складених *пісковиками*, *алевролітами*, *аргілітами* і *глинами* по всій площі *покладу*, літологічними властивостями *порід*. Син. – *неоднорідність зональна*, *неоднорідність по площі*.

**НЕОДНОРІДНІСТЬ ЗА ТОВЩИНОЮ**, -ості, ..., ж. \* р. *неоднородность по толщине*; а. *thickness inhomogeneity*; н. *Dichteninhomogenität f* – один із проявів *неоднорідності горизонтальної* (зональної) – значна мінливість товщини *продуктивного пласта* по площі *покладу*. Син. – *товщинна неоднорідність*.

**НЕОДНОРІДНІСТЬ ЗОНАЛЬНА**, -ості, -ої, ж. \* р. *неоднородность зональная*; а. *zone inhomogeneity*; н. *zonale Inhomogenität f* – Див. *неоднорідність горизонтальна*.

**НЕОДНОРІДНІСТЬ ПО ПЛОЩІ**, -ості, ..., ж. \* р. *неоднородность по площади*; а. *surface inhomogeneity*; н. *horizontale Inhomogenität f* – Див. *неоднорідність горизонтальна*.

**НЕОДНОРІДНІСТЬ ФЛЮІДІВ**, -ості, -ої, ж. \* р. *неоднородность флюидов*; а. *fluid inhomogeneity, fluid heterogeneity*; н. *Fluideninhomogenität f* – мінливість властивостей *нафти*, *води* і *газу* (*густини*, *в'язкості*, *поверхневого натягу* і ін.), а також нафтогазоводонасиченості по розрізу і площі *покладу*, що зумовлена особливостями будови *пластів-колекторів* та умовами формування *покладів* і повинна враховуватися при вирішенні задач видобування *нафти* і *газу*.

**НЕОЗОЙ**, -ю, ч. \* р. *неозой*; а. *Neozoic*; н. *Neozoikum* n – те саме, що й *каїнозой*.

**НЕОКОМ**, -у, ч. \* р. *неоком*, а. *Neocomian*, н. *Neokom* n, *Neokomien* n – стратиграфічний підрозділ, який об'єднує декілька *ярусів* нижнього відділу *крейдової системи*. В Україні прийнятий в обсязі від *беріаського* до *баремського ярусів* включно. У Франції – за винятком *баремського ярусу*. Від *Neocomium* – латинської назви міста і кантону Невшатель, Швейцарія.

**НЕОЛІТ**, -у, ч. \* р. *неоліт*; а. *Neolithic*; н. *Neolith* m, *Neolithikum* n – новий кам'яний вік, що заступив *палеоліт* і *мезоліт* та передував мідному віку. Період Н. датується відрізком часу з 9-го до 3-го тис. до н.е. За Н. поряд з рибальством і мисливством почали розвиватися скотарство й землеробство; з'явилися і поширилися гончарство й ткацтво, керамічні вироби, шліфовані і поліровані кам'яні знаряддя. Н. був часом розквіту матриархату.

**НЕОМІНЕРАЛІЗАЦІЯ**, -ії, ж. \* р. *неоминерализация*, а. *neomineralization*, н. *Neomineralisation f* – кристалізація нових *мінералів* за рахунок старих нестійких.

**НЕОН**, -у, ч. \* р. *неон*, а. *neon*, н. *Neon* n – хімічний елемент. Символ Ne, ат. н. 10; ат. м. 20,179. Належить до інертних газів. Густина 0,900 г/л.  $t_{кип} = -246,08$  °С. Сер. вміст Н. в земній корі  $5 \cdot 10^{-7}$  % за масою. Осн. кількість Н. зосереджена в атмосфері. Застосовується для виготовлення газосвітних електродламп, а також у *кріотехніці*.

**НЕОТЕКТОНІКА**, -и, ж. \* р. *неотектоника*, а. *neotectonics*, н. *Neotektonik f* – розділ *тектоніки*, що вивчає найновіші (неогенові й антропогенові) рухи *земної кори* та геологічні структури, утворення яких зумовлене цими рухами. Неотектонічні рухи проявляються у вигляді вертикальних і горизонтальних переміщень *гірських порід*. Сумарні амплітуди вертикальних рухів змінюються на території України від +450

до -600 м на платформних ділянках та до +1500 і +2000 м – у гірських районах; горизонтальних – до 25 км і більше. Швидкість сучасних вертикальних рухів обчислюють у міліметрах на рік. Більшість дослідників вважають, що вік рухів *земної кори*, які обумовили створення основних рис сучасного рельєфу Землі, пізньоолігоценовий-четвертинний. Неотектонічні дослідження мають велике значення при пошуках *корисних копалин*, інженерних, геологічних роботах тощо.

**НЕОТЕКТОНОСФЕРА**, -и, ж. \* р. *неотектоносфера*, а. *neotectonic sphere*, н. *Neotektonosphäre* f – зовнішня *геосфера* Землі, утворена найновішими тектонічними структурами різного типу й масштабу. Охоплює всю *земну кору* і *мантію* Землі до глибини 700 – 900 км.

**НЕПОВНОВАЛЬНІ ПРИРОДНІ РЕСУРСИ**, -их, -их, -ів, мн. \* р. *невозобновимые природные ресурсы*, а. *nonrenewable natural resources*, н. *nichtergänzende Naturschätze* m pl – ресурси природи, що зовсім не відновлюють свій кількісний і якісний стан після використання їх або відновлюють його протягом тривалого часу. Належать до *вичерпних природних ресурсів*, куди включають більшість *корисних копалин* (*руди*, *горючі сланці*, мінеральні будівельні матеріали тощо).

**НЕПТУНІЗМ**, -у, ч. \* р. *нептунизм*, а. *neptunism*, н. *Neptunismus* m – застаріла (кінець XVIII – початок XIX ст.) *гіпотеза* про походження всіх *гірських порід* з вод первинного *Світового ок.*, що покривав всю поверхню Землі, про формування і перетворення їх в результаті мор. осадокопичення. Автор цієї концепції – нім. вчений А.Г.Вернер. В 20-х рр. XIX ст. коли були обґрунтовані наукові уявлення про *вивержені і осадові породи*, Н. втратив своє значення.

**НЕПТУНІТ**, -у, ч. \* р. *нептунит*, а. *neptunite*, н. *Neptunit* m – мінерал, складний *силікат* кільцевої будови. *Формула*:  $\text{KNa}_2\text{Li}(\text{Fe}^{2+}, \text{Mn})_2\text{Ti}_2[\text{O} | \text{Si}_4\text{O}_{11}]_2$ . *Склад* у % (родов. Нарссарсуак, Гренландія):  $\text{Na}_2\text{O} - 9,26$ ;  $\text{K}_2\text{O} - 4,88$ ;  $\text{FeO} - 10,91$ ;  $\text{TiO}_2 - 18,13$ ;  $\text{SiO}_2 - 51,53$ . *Домішки*:  $\text{MnO} (4,97)$ ;  $\text{MgO} (0,49)$ . *Сингонія* моноклінна, призматичний вид. Утворює призматичні *кристали*. *Спайність* досконала по (110) під кутом 80°. *Густина* 3,19. *Тв.* 5,5-6,5. *Колір* чорний, темно-червоний у тонких уламках. *Риса* оранжево-червона, бура. *Блиск* скляний. Зустрічається в *нефелінових сієнітах* РФ (Хібіни, Кольський п-ів), Південній Гренландії (Ігалік, Нарссарсуак), Ірландії (Барнавава), США (Сан-Беніто, шт. Каліфорнія). Рідкісний. За ім'ям Нептуна – бога моря у римлян (G.Flink, 1893). Син. – карлозит.

Розрізняють: нептуніт манганістий (різновид *нептуніту*, який містить до 10% MnO).

**НЕРИТОВА ЗОНА**, -ої, -и, ж. \* р. *неритовая зона*, а. *neritic zone*, н. *neritische Zone* f – мілководна частина Світового ок. до глибини 200 м. Розташовується над *шельфом*. Син. – *неритова область*.

**НЕРИТОВІ ВІДКЛАДИ**, -их, -ів, мн. \* р. *неритовые отложения*, а. *neritic deposits*, н. *neritische Ablagerungen* f pl – мілководні *осади* дна *морів* і *океанів*, що утворюються в межах материкової *мілини* на глиб. до 200 м. Переважають *галька*, *ракушечники*, рідше за оолітові і форамініферові *піски*, мулки і хемогенні *осади* з органічними залишками. Від грецького "нерит" – різновид морського моллюска.

**НЕРІВНОМІРНОЗЕРНИСТА СТРУКТУРА**, -ої, -и, ж. \* р. *неравномернозернистая структура*, а. *inequigranular texture*; н. *ungleichmässig-körnige Struktur* f – різновид зернистої структури *гірських порід*, який характеризується тим, що зерна, які складають *породу*, мають різні розміри. Протиставляється *рівномірнозернистій структурі*.

**НЕРУДНІ КОРИСНІ КОПАЛИНИ**, -их, -их, -ин, мн. \* р. *нерудные полезные ископаемые*, а. *non-metallic minerals*; н.

*Nichterze* n pl, *Nichterzbodenschätze* m pl – група мінеральних утворень (*силікати*, *карбонати*, *фосфати*, *борати*), які широко використовують як *мінеральну сировину*, а також як *дорогоцінне каміння* й *виробне каміння*. На території України є *поклади* багатьох видів *нерудних корисних копалин*, зокрема *сірки*, *кам'яної та калійної солі*, *глин*, *каолінів*, *графіту* тощо. Син. – *неметалічні корисні копалини*.

**НЕРУДНІ МІНЕРАЛИ**, -их, -ів, мн. \* р. *нерудные минералы*, а. *nonmetallic minerals*, н. *nichtmetallführende Mineralien* n pl – мінерали, які не містять *металів*, які можна добути металургійними способами. Основні Н.м.: а) *гідротермальні*: *апатит*, *гранат*, *слюда*, *кварц*, *топаз*, *турмалін*; б) *мезотермальні*: *барит*, *карбонати*, *кварц*; в) *епітермальні*: *адуляр*, *алуніт*, *кальцит*, *халцедон*, *флюорит*, *опал*, *кварц*.

**НЕСКВЕГОНІТ**, -у, ч. \* р. *несквегонит*, а. *nesquehonite*, н. *Nesquehonit* m – мінерал, триводний карбонат магнію. *Формула*: 1. За Є.Лазаренком:  $\text{Mg}[\text{CO}_3] \cdot 3\text{H}_2\text{O}$ . 2. За "Fleischer's Glossary" (2004):  $\text{Mg}(\text{HCO}_3)(\text{OH}) \cdot 2\text{H}_2\text{O}$ . Містить (%):  $\text{MgO} - 29,14$ ;  $\text{CO}_2 - 31,80$ ;  $\text{H}_2\text{O} - 39,06$ . *Сингонія* моноклінна, призматичний вид. Утворює радіальні зв'язки голчастих *кристалів*, а також променисті, шкаралупчасті *агрегати*. *Спайність* досконала. *Густина* 1,85. *Тв.* 3,0. Безбарвний до білого, прозорий до напівпрозорого. *Блиск* скляний, жирнуватий, *злам* занозистий до волокнистого. Зустрічається у *вугільних шахтах*, а також в *серпентинітах* як продукт дегідратації *лансфорду*. За назвою родов. Несквегонінг (шт. Пенсільванія, США), F.A.Genth, S.L.Penfield, 1890.

**НЕСТІЙКІСТЬ ПОРІД-КОЛЕКТОРІВ**, -ості, ..., ж. \* р. *неустойчивость пород-коллекторов*; а. *unstability of reservoir rocks*; н. *Unstabilität f von Kollektorgesteinen* – руйнування порід у *привібійній зоні* в процесі експлуатації *свердловини* внаслідок послаблення механічних зв'язків між частинками *породи* в результаті розмивальної дії фільтруючої рідини (газу), котрі призводять іноді до утворення *каверни* в *продуктивному пласті*, обвалення вищезалеглих *глинистих порід*, які, в свою чергу, можуть призводити до порушення цементного кільця *свердловини*, а іноді і до зім'яття *обсадної колони*. В.С.Бойко.

**НЕСУЧА ЗДАТНІСТЬ ГІРСЬКОЇ ПОРОДИ**, \* р. *несущая способность горной породы*, а. *bearing capacity of rock*, н. *Tragfähigkeit f des Gesteins* – величина стискуючого навантаження, під дією якого в *породах* виникають умови граничного стану.

**НЕУЗГОДЖЕНЕ ЗАЛЯГАННЯ**, -ого, -..., с. – Див. *незгідне залягання*.

**НЕУЗГОДЖЕНІСТЬ КУТОВА**, -ості, -ої, ж. – Див. *незгідність кутова*.

**НЕУЗГОДЖЕНІСТЬ ПАРАЛЕЛЬНА**, -ості, -ої, ж. – Див. *незгідність паралельна*.

**НЕУЗГОДЖЕНІСТЬ ПРИХОВАНА**, -ості, -ої, ж. – Див. *незгідність прихована*.

**НЕУЗГОДЖЕНІСТЬ СТРАТИГРАФІЧНА**, -ості, -ої, ж. – Див. *незгідність стратиграфічна*.

**НЕУЗГОДЖЕНІСТЬ ТЕКТОНІЧНА**, -ості, -ої, ж. – Див. *незгідність тектонічна*.

**НЕФЕЛІН**, -у, ч. \* р. *нефелин*, а. *nepheline*, н. *Nephelin* m – *породоутворювальний мінерал* групи *фельдшпатоїдів*, класу *силікатів*, підкласу *каркасних силікатів*. *Алюмосилікат натрію* і *калію* каркасної будови. *Формула*: 1. За Є.Лазаренком:  $\text{KNa}_3[\text{AlSiO}_4]_4$ . 2. За "Fleischer's Glossary" (2004):  $(\text{Na}, \text{K})\text{Al}[\text{SiO}_4]$ . Сер. склад (%):  $\text{Na}_2\text{O} - 16$ ,  $\text{Al}_2\text{O}_3 - 33$ ,  $\text{K}_2\text{O} - 5-6$  (до 12);  $\text{SiO}_2 - 42$ . *Домішки* Ca, Mg, Ti, Be, Rb, Ga. *Сингонія* гексагональна. *Спайності* не має. Утворює зернисті, іноді масивні *агрегати*, суцільні маси, окремі ізоморфні *кристали*. *Густина* 2,6. *Тв.* 6. Безбарвний або сірий з відтінками. *Блиск*

скляний, на зламі жирний. Злам раковистий. Крихкий. Утворюється при магматичних процесах і входить до складу багатьох лужних недонасичених  $\text{SiO}_2$  порід, особливо в *магматах, плутонітах, дайкових і ефузивних гірських породах*. Нестійкий, заміщується *цеолітами, канкринітом, содалітом*, на земній поверхні вивітрюється і переходить у *каолінит, карбонати*. Супутні *мінерали: хлоантит, рамельсбергіт, анабергіт, шмальтін, сафлорит, барит, таленіт*. Розповсюдження: Шварцвальд, Тюрінгія (ФРН), Штірія (Австрія), Тува, Зах. Сибір (РФ), пров. Онтаріо (Канада). Є в межах *Українського щита*, у Приазов'ї, на Волині. Перспективна *алюмінієва руда*; використовують у хімічній промисловості. Збагачується *флотацією*. Син. – леоліт (масляний камінь), різновид Н. – псевдосоміт. Назва – від грецьк. “нефеле” – хмара: при розкладанні утворює пластинчастий *кремнезем* (R.J.Найу, 1800).

Розрізняють: нефелін-гідрат (*лембергіт*); нефелін калієвий (різновид *нефеліну*, який містить до 12%  $\text{K}_2\text{O}$ ); нефелін літійовий (застаріла назва евкриніту – ортосилікату *літію* і *алюмінію*); нефелін-ортотлаз (*псевдоморфози альбіту, ортоклазу й нефеліну по лейцити*).

**НЕФЕЛІН-АПАТИТОВІ РУДИ**, -...-их, руд, мн. \* **р.** *нефелин-апатитовые руды*, **а.** *nepheline-apatite ores*; **н.** *Nephelin-Apatit-Erze* n pl – другий після *бокситів* за пром. значенням вид алюмінієвої сировини. Включають нефелінові і Н.-а. руди. Пром. цінність цих *руд* визначається концентрацією *нефеліну*. Нефелінові руди являють собою щільні масивні *вивержені породи* з об'ємною масою 2670 кг/м<sup>3</sup>, дрібно- і середньозернистої структури. Вони утворюють *рудні тіла* штоко-, дайко- і лаколітоподібної форми серед *лужних гірських порід*, пов'язаних в осн. з ультраосновною і основною *магмою*. Добування нефелінових руд здійснюється в осн. відкритим способом. Нефелінові руди (*уртити*) і нефелінові *концентрати*, одержані з апатито-нефелінових руд, переробляються на *глинозем* методом спікання. Родовища нефелінових руд є в РФ, Монголії, США (шт. Арканзас), Канаді, Норвегії, Португалії, Італії, Мексиці, Бразилії, країнах Півн. Африки і ін. Ці родовища – потенційні джерела алюмінієвої сировини.

**НЕФЕЛІНОВИЙ СІЄНІТ**, -ого, -у, ч. \* **р.** *нефелиновый сиенит*, **а.** *nepheline-syenite*, **н.** *Nephelinsyenit* m – повнокристалічна магматична лужна г.п., що складається з лужного *польового шпату* (65-70%), *нефеліну*, рідко ін. *фельdspатойду* (бл. 20%) і невеликої кількості (10-15%) кольорових *мінералів – біотиту, лужного піроксену і амфіболу*. Іноді містить *плагіоклаз*. За набором *мінералів* і структурою виділяють велике число різновидів Н.с. На території України *нефеліновий сієніт* поширений у Приазов'ї (Маріупольський масив). За рубежом найбільш відомий у Норвегії, Гренландії, Канаді, РФ, ПАР.

**НЕФЕЛОМЕТР**, -а, ч. \* **р.** *нефелометр*, **а.** *nephelometer*, **н.** *Nephelometer* n – *прилад*, яким вимірюють ступінь каламутності рідин, *колоїдних розчинів* або густину туманів. *Нефелометри* бувають візуальні і фотоелектричні. Чутливість методу бл. 10<sup>-4</sup>%, похибка 5-10%. Н. застосовують г.ч. для визначення *хлоридів* (у вигляді зависі  $\text{AgCl}$ ), *сульфатів* (у вигляді зависі  $\text{BaSO}_4$ ) при аналізі різних матеріалів, напр., *руд, мінералів*.

**НЕФЕЛОМЕТРІЯ**, -ії, ж. \* **р.** *нефелометрия*, **а.** *nephelometry*, **н.** *Nephelometrie* f – метод дослідження і аналізу *речовин*, що базується на *вимірюванні* інтенсивності світлового потоку, розсіяного завислими частинками *речовини*, що досліджується.

**НЕФРИТ**, -у, ч. \* **р.** *нефрит*, **а.** *nephrite*, **н.** *Nephrit* m – *мінерал* класу *силікатів*, щільний *атрегат актиноліту* чи *тремоліту*, мікроволокнистий різновид *амфіболів*. Хім. формула:  $\text{Ca}_2(\text{Mg,Fe})_3[\text{Si}_4\text{O}_{11}]_2(\text{OH,F})_2$ . *Домішки* Cr, Fe і Ni. Моноприматичний. Форми виділення: мікрокристалічні *атрегати* повстяної структури, дуже щільні і в'язкі маси. *Густина* 2,9-3,0. Тв. 5,5-6,5. *Колір* білий, сірий, зелений. *Блиск* жирний, вос-

ковий. Злам занозистий. Добре полірується. Родовища приурочені до *серпентинітів*, рідше до доломітових *мармурів*. Розповсюдження: Гарцбург (Гарц, ФРН), Обергальбштейн (Граубюнден, Швейцарія), Ла-Спеція (Лігурія, Італія), гори Куень-Лунь (Зах. Сіньцзян, Китай), Зах. Байкал (Росія), Кауелл (Австралія), Йорданув (Польща), шт. Вайомінг (США), Теремакау (Н.Зеландія) та ін. Використовують як *виробне каміння*. Від грецьк. “нефрос” – нирка (A.G.Werner, 1780). Син. – жад, камінь пунаму.

**НИЖНІ ВОДИ**, -іх, вод, мн. \* **р.** *нижние воды*, **а.** *bottom water*; **н.** *Liegendwasser* n – води водоносних горизонтів, що залягають нижче продуктивних *нафтогазоносних пластів*. Н.в. гідравлічно ізольовані від *нафтогазоносних пластів*. При розробці нафтових і газових родовищ у випадку аномальних водопоявів потрібно ізолювати *продуктивні горизонти* від Н.в. – найбільш вірогідних джерел обводнення.

**НИЖНІЙ КЛАС**, -ого, -у, ч. \* **р.** *нижний класс*, **а.** *underflow, the undersize, the minus material*; **н.** *Unterkorn* n, *Durchlauf* m, *Siebdurchgang* m – матеріал, *крупність* якого менша від розміру отворів сита *грохота*.

**НИЖНІЙ РІВЕНЬ ДЕНУДАЦІЇ**, -ого, -я, -ії, ч. \* **р.** *нижний уровень денудации*, **а.** *absolute base level of denudation*; **н.** *unteres Denudationsniveau* n – рівень, до якого теоретично може бути понижений суходіл внаслідок сукупної дії всіх руйнівних екзогенних факторів в умовах тривалого тектонічного спокою. Теоретично співпадає з загальним *базисом ерозії*, тобто рівнем *Світового океану*. В дійсності лежить нижче, оскільки *ерозія* річок і морська *абразія* в межах *шельфу* проявляються і під водою.

**НИЖНЯ МАНТІЯ ЗЕМЛІ**, -ої, -ії -..., ж. \* **р.** *нижняя мантия Земли*, **а.** *lower mantle of the Earth*; **н.** *unterer Erdmantel* m – частина *мантиї*, розташована на глибині від 800 – 900 км до 2900 км, між *верхньою мантиєю* Землі і *ядром* Землі. На цих глибинах під дією великого тиску відбувається перекристалізація *породотвірних мінералів* у інші, більш щільні. Так, експериментально показано, що при тиску, який відповідає 1000 км, структура *піроксену* стає ільменітовою, а *шпінель* та інші *мінерали* набувають нової, більш щільної структури. *Густина* речовини Н.м.З. згідно розрахунків складає 5,5-5,8 г/см<sup>3</sup>.

**НИЗОВИНА**, -и, ж. \* **р.** *низменность, низина, низменная равнина*; **а.** *low land, lowland*; **н.** *Niederung* f, *Tiefebene* f, *Tief-land* n – рівнинна ділянка суходолу значної протяжності, розташована, як правило, на вис. до 200 м над рівнем *океану*. Деякі Н. розташовані нижче рівня моря. Найбільша Н. світу – Амазонська. В Україні найбільші Н. – Придніпровська та Причорноморська. Син. – низина, низовинна рівнина.

**НИЗІДНЕ ПРОВІТРЮВАННЯ ГІРНИЧИХ ВИРОБОК**, -ого, -..., с. \* **р.** *нисходящее проветривание горных выработок*, **а.** *downward ventilation of mine workings (entries)*, **н.** *Abwärtsbewetterung* f *der Grubenbaue, abfallende Wetterführung* f – *провітрювання*, при якому вентиляційний струмінь рухається по мережі *гірничих виробок* згори вниз. Застосування Н.п. вкрай обмежене Правилами безпеки. Це пояснюється тим, що при Н.п.в. засоби транспорту працюють на висхідному струмені *повітря*, внаслідок чого, зокрема, підвищується запиленість *повітря* на відкатному *штреку*.

**НИЗІДНИЙ ПОРЯДОК РОЗРОБКИ**, -ого, -у, -..., ч. \* **р.** *нисходящий порядок разработки*, **а.** *mining to the dip*; **н.** *fallende Abbauführung* f – 1) Н.п.р. *світи пластів* – послідовність розробки *пластів* у світі, при якій на даному *горизонті шахти* в межах *блоку, поверху* або всього *шахтного поля* за *падінням (підняттям)* спочатку відпрацьовують самий верхній *пласт* або декілька верхніх *пластів світи*, а після цього нижній (нижче лежачий) *пласт (пласти)*. *Світа* може бути



поділена на дві або декілька груп, з яких кожна наступна вводиться в експлуатацію після відробки *світи*, залеглої нижче. 2) Низхідний порядок шарової розробки *пласта* – послідовність шарової розробки потужного *пласта*, при якій у межах *виїмкового поля* або *виїмкової ділянки* спочатку відпрацьовують самий верхній *шар*, після цього наступний за ним нижній і т. д. до найнижчого. 3) Н. п. р. виїмкових ступенів (див. *ступінь виїмковий*) у шахтному полі — послідовність розробки відповідних частин *шахтного поля*, при якій спочатку відпрацьовують самий верхній ступінь, після цього наступний за ним нижній і так далі до найнижчого. 4) Н.п.р. *панелі* – послідовність розробки, при якій спочатку відпрацьовують самий верхній, прилеглий до корінного вентиляційного *штреку ярус*, після цього наступний за ним нижчий і так до найнижчого. 5) Н.п.р. *поверхів* – послідовність відробки *поверхів* згори вниз, прийнята в основному при підземній експлуатації рудних *родовищ* та крутих *вугільних пластів*. О.С.Подтикалов, П.П.Голембієвський.

**НИЗКОТЕМПЕРАТУРНА СЕПАРАЦІЯ**, -ої, -ії, ж. \* **р.** *низкотемпературна сепарация*; **а.** *low-temperature separation*; **н.** *Tieftemperaturabscheidung f, Tieftemperaturseparation f* – процес промислової обробки *газу природного* на *газоконденсатних родовищах* з метою вилучення з нього *газового конденсату* і одночасного осушування *газу* від *вологи*, що здійснюється при низьких температурах від 0 до  $-30^{\circ}\text{C}$ , які одержують в результаті *дроселювання* *газу* чи від зовнішнього джерела холоду (холодильні машини, турбодетандери). Вилучення рідких *вуглеводнів* з *сирого газу* охолодженням залежить від *вмісту*  $\text{C}_3^+$  у *сирому газі*. Витрата розчину *інгібітора* гідратуутворення, звичайно діетиленгліколю, в системі циркуляції установок Н.с. визначається розрахунком за умовами попередження гідратуутворення. Витрати 70–85 % -ного розчину гліколю не більше 60 г / 1000 м<sup>3</sup> *газу*. Вибір типу *холодильних агрегатів* обґрунтовується техніко-економічним розрахунком.

Технологічна схема стандартного устаткування Н.с. на *газоконденсатних родовищах* передбачає вилучення з *газу* *вуглеводного конденсату*, потоки якого скеровуються на *зневоднення* і стабілізацію чи споживачеві. Температура сепарації – до  $-15^{\circ}\text{C}$  досягається використанням природного холоду за рахунок *дроселювання* *газу* в *дроселі* і попереднім *охолодженням сирого газу* перед *дроселем* в *теплообміннику* “газ – газ” потоком сухого холодного *газу*, який виходить із низькотемпературного сепаратора. Запобігання гідратуутворенню забезпечується вприскуванням розчину гліколю в потік *газу* перед *теплообмінником*. Регенерація насиченого розчину гліколю після його відділення від *конденсату* в роздільній ємності відбувається у вогневому регенераторі. Для кращого розділення сирого *газового конденсату* і насиченого гліколю перед подачею в роздільник ці потоки підігрівають у *теплообміннику* “газ – рідина”. Для кращої утилізації холодних і теплових потоків доцільно *водоконденсатний потік* скерувати в додатковий *теплообмінник*. Для використання абсорбційного ефекту при сепарації *газоконденсатної продукції* доцільно як сепаратор-краплевідійник використовувати трифазний сепаратор, який забезпечує скидання в конденсатний потік тільки *пластової* і *конденсатної води*. При цьому потоки *газу* і *конденсату*, які виходять з сепаратора, необхідно скерувати в *теплообмінник*, *дросель* і низькотемпературний *сепаратор*. Газ *дегазації*, який виходить з трифазного роздільника, доцільно утилізувати на власні потреби промислу, а при його надлишку – скерувати через *ежектор* на *дросель*.

За іншою схемою утилізації теплих і холодних потоків та оптимізації циклу охолодження в процесі Н.с. запобігають гі-

дратуутворенню вприскуванням гліколю. Скидання *пластової води* здійснюється з трифазного сепаратора-краплевідійника. *Газовий конденсат* і насичений гліколь з низькотемпературного сепаратора скеровуються на розділення і подальше оброблення: конденсат – на стабілізацію і відвантаження споживачу, насичений гліколь – на регенерацію. Схемою передбачено зовнішнє охолодження водою чи холодоагентом у *теплообміннику* (випарнику).

З метою підвищення ефективності використання тиску *газу*, *штуцерованого на дроселі*, і для одержання холоду можуть бути використані замість *дроселя* розширювальні машини (турбінні чи поршневі). Їх застосування в схемах Н.с., особливо в парі “детандер – компресор”, збільшує тривалість періоду функціонування процесу сепарації за низьких температур. І навпаки, для забезпечення режиму сепарації за низьких *температур* необхідно або попередньо вводити дотискні *компресорні станції*, або вводити джерела штучного холоду.

Схема пароконденсійного холодильного циклу включає пропанові *холодильні машини*, що вводяться в схему процесу Н.с. на етапі вичерпання *дросель-ефекту*. Дросельний пристрій замінюють холодильником-випарником. Продукція *газоконденсатних свердловин* охолоджується в цьому випарнику за рахунок теплообміну з випарним холодоагентом, який надходить у нього через теплообмінник “газ – рідина” і штуцер у рідкому вигляді. Пару холодоагента скраплюють *компримуванням у компресорі* і охолодженням у конденсаторі, витрачаючи на це зовнішню роботу (привод компресора, привод апаратів повітряного чи водяного охолодження). Замість пароконденсійного холодильного циклу в схемі процесу Н.с. можна використати пароабсорбційний холодильний цикл, напр., *водоаміачні холодильні машини*. В цій схемі холодоагент, що випаровується у теплообміннику-випарнику, охолоджує продукцію *газоконденсатних свердловин*. Пара холодоагента скраплюється шляхом її *абсорбції* водою, яка подається на зрошування в абсорбер, з наступним розділенням водного розчину холодоагента у ректифікаційній колоні на воду і холодоагент, пара якого скраплюється в конденсаторі. Коли реалізується пароабсорбційний холодильний цикл, то витрачається зовнішня робота (теплота) на підігрівання і охолодження продукції холодильного циклу, на привод апаратів повітряного чи водяного охолодження і на привод *насосів*. В.С.Бойко.

**НИЗКОТЕМПЕРАТУРНИЙ РЕЗЕРВУАР**, -ого, -а, ч. \* **р.** *низкотемпературный резервуар*; **а.** *low-temperature reservoir*; **н.** *Tieftemperaturspeicher m, Tieftemperaturbehälter m* – ємність для зберігання скраплених природних *газів*, а також сумішей скраплених *вуглеводневих газів* при температурі, нижчій від температури *довкілля* і, як правило, нижче  $-4^{\circ}\text{C}$ . Н.р. розрізняються: за конструкцією – металеві, залізобетонні, льодопородні та інші; за способом встановлення – надземні, наземні, підземні, заглиблені, шахтові (споруджуються в *схельних породах*); за формою – циліндричні, траншейні, кульові.

**НИЗЬКОУСТУПНЕ ДОБУВАННЯ КАМЕНЮ**, -ого, -.... с. \* **р.** *низкоуступная добыча камня*, **а.** *low-bench quarrying*; **н.** *Steinabbau m mit niedrigen Strossen* – технологічні схеми вирізання стінового каменю в *кар'єрі* при висоті *уступів* 0,41 м. Ця висота *уступу* відповідає подвійній висоті стандартних стінових каменів з урахуванням товщини пропилю. Н.д.к. ефективно застосовується при видобуванні блоків стінового каменю (*вапняк, туф*) на *кар'єрах* Криму. А.Ю.Дриженко.

**НИРКА ВУГІЛЬНА**, -и, -ої, ж. \* **р.** *почка угольная*, **а.** *coal kidney*, **н.** *Kohleniere f* – карбонатні конкреційні утворення в шарах кам'яного *вугілля*. Син. – гніздо *вугільне*.

**НИРКА РУДНА**, -и, -ої, ж. \* р. почка рудная, а. ore kidney, н. Erzniere f – ниркоподібне (гніздоподібне) утворення рудних мінералів невеликих розмірів в осадовій породі. Розрізняють Н. залізну, Н. свинцеву. Син. – гніздо рудне.

**НІВАЦІЯ**, -ії, ж. \* р. нивация, \* р. nivation, н. Nivation f – екогенний процес рельєфотворення, який відбувається під дією снігу. Полягає в руйнуючій дії снігового покриву на г.п. шляхом морозного *вистроювання* в умовах циклів “замерзання-танення”. В результаті Н. під сніговими покривами утворюються невеликі пониження, які нерідко перетворюються в кари. Інша назва – снігова ерозія.

**НІВЕЛІР**, -а, ч. \* р. нивелир, а. level, levelling box; н. Nivellier(instrument) n – 1) Прилад для визначення перевищень між точками на земній поверхні та у відкритих і підземних гірничих виробках.

За способом вимірювання Н. поділяють на: прилади з горизонтальним променем візування, мікронівеліри та нівеліри гідромеханічні. Перші з названих за особливостями конструкції розділяють на дві групи: Н. з циліндричним рівнем, до яких належать глухі, з перекладною трубою, лазерні (візирна вісь замінена або дублюється лазерним променем); Н. з компенсатором. За способом зчитування відліків є Н. звичайні (відлік по рейці відлічує людина) та цифрові (відліковування автоматизоване).

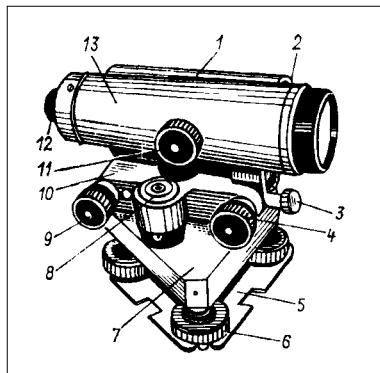


Рис. Нівелір Н-3: 1 – корпус; 2 – мушкет; 3, 8 – рівні; 4 – навідний гвинт; 5 – пружна пластинка; 6 – підіймальні гвинти; 7 – підставка; 9 – елевційний гвинт; 10 – опорна площадка; 11 – маховичок; 12 – кільце окуляра; 13 – зорова труба.

За способом вимірювання Н. поділяють на: прилади з горизонтальним променем візування, мікронівеліри та нівеліри гідромеханічні. Перші з названих за особливостями конструкції розділяють на дві групи: Н. з циліндричним рівнем, до яких належать глухі, з перекладною трубою, лазерні (візирна вісь замінена або дублюється лазерним променем); Н. з компенсатором. За способом зчитування відліків є Н. звичайні (відлік по рейці відлічує людина) та цифрові (відліковування автоматизоване). За точністю Н. поділяють на високоточні (з основним призначенням для нівелювання I і II кл. та високоточних інженерних задач), точні (для нівелювання III і IV кл.) і технічні (для пошукових та будівельних робіт). З 1977 р. у вітчизняній практиці Н. з горизонтальним променем візування застосовують трьох типів під шифрами Н-05, Н-3 і Н-10. Вони обладнані компенсатором або рівнем при трубі. Крім того, Н-3 та Н-10 можуть мати лімби горизонтального круга для вимірювання горизонтальних кутів. Число в шифрі Н. означає припустиму середню квадратичну похибку нівелювання в мм на 1 км подвійного нівелірного ходу. Для Н. з компенсатором додається літера “К”, а при наявності лімба – літера “Л”. Таким чином, шифр Н. Н-10 КЛ свідчить: нівелір горизонтального променя візування має компенсатор і лімб горизонтального круга, забезпечує припустиму середню квадратичну похибку нівелювання 10 мм на 1 км подвійного ходу.

2) Геодезичний прилад для визначення перевищень двох будь-яких точок земної поверхні. Основна частина нівеліра – зорова труба і пов’язаний з нею горизонтальний рівень; додаються також нівелірні рейки. В.В.Мирний.

**НІВЕЛІР-АВТОМАТ**, -а, -а, ч. – Див. профілограф.

**НІВЕЛІРНА МАРКА СТІННА**, -ої, -и, -ої, ж. \* р. нивелирная марка стенная, а. wall levelling mark, wall bench mark, н. Wand-Nivelliermarke f – нівелірний знак, який закладається в стіні або в основи міцних споруд (залізничні мости, вежі, стаціонарні будівлі тощо). Виготовляється переважно з ча-

вуну. В центрі Н.м.с. є заглибина, в яку вставляється штифт підвисної нівелірної рейки при геометричному нівелюванні. Найчастіше Н.м.с. закладають разом з репером стінним, який розташовується нижче від неї. Останнім часом Н.м.с. не закладаються, але їх існує досить багато в нівелірних мережах минулого. В.В.Мирний.

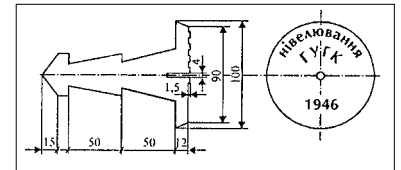


Рис. Приклад вітчизняної нівелірної стінної марки. Розміри подано в міліметрах.

**НІВЕЛІРНА МЕРЕЖА**, -ої, -і, ж. \* р. нивелирная сеть, а. levelling network; н. Nivelliernetz n – мережа пунктів на земній поверхні з відомими висотними відмітками. Слугує для вирішення науково-техн. завдань і обґрунтування топографіч. зйомок. Висотні відмітки відраховуються в Балтійській системі висот від нуля Кронштадтського футштоку. Н.м. закріплюється на місцевості (через кожні 5 км по лініях нівелювання) постійними знаками, що встановлюються в ґрунті (реперами), або нівелірними марками. В.В.Мирний.

**НІВЕЛІРНІ ЗНАКИ**, -их, -ів, мн. \* р. знаки нивелирные, а. levelling marks; н. Nivellierzeichen n pl – знаки, що закріплюють на місцевості для позначення пунктів геометричного нівелювання. Розрізняють постійні та тимчасові Н.з. Конструктивно виконуються у вигляді фундаментних та ґрунтових реперів, стінних марок та ін. Служать основою для забезпечення висотними відмітками будь-яких робіт (будівництво, транспорт, маркшейдерська справа тощо).

**НІВЕЛЮВАННЯ**, -..., с. \* р. нивелирование, а. levelling, н. Nivellieren n, Nivellierung f, Nivellement n, Abwägekunst f – визначення перевищень між пунктами місцевості або гірничих виробок. В результаті Н. одержують відмітки або висоти пунктів та нівелірних знаків. Якщо відома висотна відмітка  $H_A$  відносно рівневої поверхні для точки А, то в результаті геометричного нівелювання можна отримати висотну відмітку точки В за формулою  $H_B = H_A + h_{BA}$ , в якій перевищення  $h_{BA} = b$

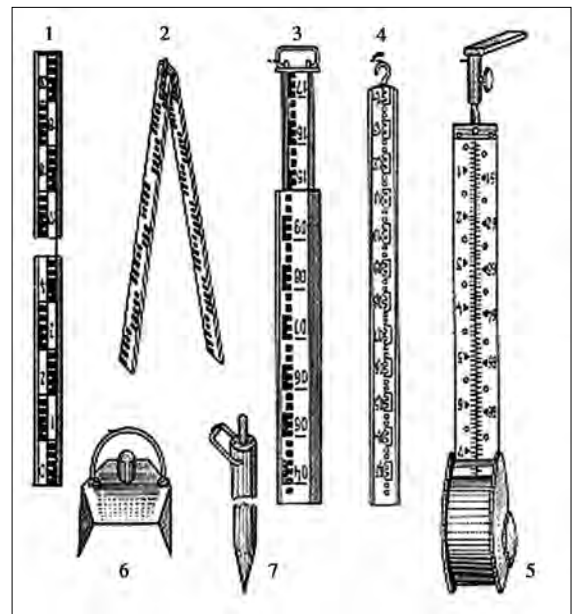


Рис. Обладнання для геометричного нівелювання: 1-5 – рейки (1 – суцільна, 2 – складна, 3 – телескопічна, 4 – підвисна, 5 – стрічкова металічна підвисна); 6-7 – пристосування для встановлення рейок (6 – підкладень, 7 – штир).

– а, де а і b відповідно – відліки по задній і передній нівелірних рейках при нівелюванні (напрямок нівелювання на рисунку зліва направо). Символом ГП (горизонт приладу) позначено висоту візирного променя нівеліра над рівневою поверхнею.

Н. – один з видів геодезичних вимірювань, які проводять для створення висотної опорної *геодезичної мережі* і при топографічній *зйомці*, а також при вивченні фігури Землі. У цьому випадку визначають висоти або перевищення точок місцевості відносно деякої вибраної точки або над рівнем моря. Точки *нівелювання* закріплюють на місцевості *реперами* і *марками*. Створено державну нівелірну мережу високої точності.

За призначенням розрізняють технічне і загальнодержавне Н. За точністю останнє поділяють на 4 класи (I, II, III, IV), за методами вимірювання розрізняють Н: геометричне, тригонометричне (геодезичне), барометричне, гідростатичне й автоматичне.

Н. *геометричне* – полягає у визначенні перевищень за допомогою горизонтального променя візування з застосуванням нівеліра і рейок.

Н. *тригонометричне* (геодезичне) – полягає у визначенні перевищень за допомогою похилого променя візування. Вимірюються кут нахилу або зенітна відстань візирного променя, похила віддалі (в тригонометричному Н.), висоти установки приладу і точки візування.

Н. *гідростатичне* – визначення перевищень виконується приладами, що діють на принципі сполучених посудин.

Н. *барометричне* – визначення перевищень здійснюється через вимірювання атмосферного тиску у визначених точках земної поверхні з урахуванням температури повітря.

Н. *автоматичне* – визначення відміток точок і побудова профілю місцевості або рейкових шляхів у гірничих виробках досягається за допомогою *нівелірів-автоматів* (механічних або електромеханічних). В.В.Мирний.

**НІВЕЛЮВАННЯ ГІРНИЧИХ ВИРОБОК**, -..., с. – Див. *зйомка вертикальна* (зміання *вертикальне*) *гірничих виробок*.

**НІВЕЛЮВАННЯ ПЛОЩІ**, -..., с. – визначення висот точок земної поверхні, рівномірно розташованих за геометрично правильною схемою, напр., по прямокутній сітці. Застосовується для вертикальної *зйомки* порівняно рівнинних ділянок. За результатами Н.п. зручно виконувати планування промислових майданчиків при будівництві *шахт*, визначати обсяги земляних робіт, виконувати рекультивацийні роботи та ін.

**НІГЕРИТ**, -у, ч. \* р. *nigerit*, а. *nigerite*, н. *Nigerit* m – мінерал, складний оксид важких металів координаційної будови. Формула: 1. За Є.Лазаренком:  $(Al,Fe)_2(Sn,Zn,Mg,Fe)_3H_2O_{24}$ . 2. За "Fleischer's Glossary" (2004):  $(Zn,Mg,Fe)(Sn,Zn)_2(Al,Fe)_{12}O_{22}(OH)_2$ . Склад у % (з пров. Кабба, Нігерія):  $Al_2O_3$  – 50,91;  $Fe_2O_3$  – 11,90;  $SnO_2$  – 25,33;  $ZnO$  – 4,51;  $MgO$  – 1,28;  $FeO$  – 2,65;  $H_2O$  – 2,05. Додатки:  $PbO$  (0,94);  $SiO_2$  (0,48);  $TiO_2$  (0,17);  $MnO$  (0,99). Сингонія тригональна, дитригонально-скаленоедричний вид. Утворює гексагональні пластинки. Густина 4,51. Тв. 8,0-9,0. Колір темно-бурий. Слабо магнітний. Дуже крихкий. Знайдений у *пегматитах* серед кварцово-силіманітових порід разом з *кварцом*, *силіманітом*, *андалузітом*, *мусковітом*, *геленітом*, *гранатом* у провінції Кабба (Нігерія). Є в Саянах (РФ). Рідкісний. За назвою країни Нігерії (R.Jacobson, J.S.Webb, 1947).

**НІГЛІТ**, -у, ч. \* р. *nigglit*, а. *niggliite*, н. *Niggliit* m – інтерметалічна сполука координаційної будови – PtSn. Містить (%): Pt – 52,3; Sn – 47,7. Сингонія гексагональна. Утворює дрібні зерна. Густина 4. Тв. 3,5. Колір срібно-білий. Блиск металічний. Крихкий. Висока здатність відбиття. Сильно анізотропний. Знайдений у *концентратах* окиснених мідно-нікелевих

сульфідних руд родов. Інсізва (ПАР). Є на Кольському п-ові. Рідкісний. Названий на честь швейц. мінералога П. Ніглі (P.Niggli), D.L.Scholtz, 1936.

**НІЖИНСЬКА ДЕПРЕСІЯ** – геол. структура у півд.-зах. частині *Дніпровсько-Донецької западини*. Розташовується на території Чернігівської обл. Межує на зах. з *Брагинсько-Ловеською сідловиною*, на сх. – з *Удайською сідловиною*. Розміри 160x65 км. Простежуються *глибинні розломи*, з якими пов'язані *мульди*, вивпненні вулканогенно-осадовими *відкладами* верхнього *девону* з двома товщами *солі*, які спричинили утворення *соляних куполів*. Порооди рифтової зони і борти *депресії* перекриті кам'яновугільними (*аргіліти*, *пісковики*), пермськими (*піски*, *кам'яна сіль*), юрськими (*піски*, *глини*, *вапняки*), крейдовими (*піски*, *крейда*, *мергели*), палеогеновими (*піски*, *мергелі*), неогеновими (*піски*, *суглинки*) *відкладами*. З теригенними товщами *карбону* в крайній півд.-сх. частині *депресії* пов'язані окремі *родов. нафти*.

**НІКЕЛЕВА ПРОМИСЛОВІСТЬ**, -ої, і, ж. \* р. *нікелевая промышленность*, а. *nickel industry*; н. *Nickelindustrie* f – підгалузь *кольорової металургії*, що включає підприємства по видобутку і переробці *нікелевих* і *кобальтових руд*, отриманню *нікелю* і *кобальту*. Нікель – один з металів, за обсягами виробництва і споживання якого судять про рівень розвитку країни. Належить до групи важких кольорових металів і використовується в різних галузях індустрії, починаючи з виробництва легваної сталі і закінчуючи високотехнологічною медициною і електротехнікою.

*Нікель* у вигляді сплавів був відомий ще в старовину, однак власне метал виділений в 1751 р. Пром. розробка невеликих родов. до кін. XIX ст. велася лише в Німеччині, Греції, Італії, Норвегії і Швеції. Істотний розвиток галузь отримала в 80-х рр. XIX ст. у зв'язку з відкриттям і залученням до експлуатації родов. *Садбері* в Канаді і освоєнням великих *покладів* у Новій Каледонії.

Сировинна база сучасної Н.п. представлена родов. силікатних і сульфідних мідно-нікелевих руд. Збагачення *сульфідних руд* включає *дроблення*, *подрібнення* і *флотацію*. Отримують колективний *концентрат*, нікелевий, мідний і піротиновий *концентрати*. Вилучення Ni 73-96%. Силікатні руди без збагачення переробляють за технол. схемою, що включає підготовку їх до плавки (*агломерацію* або *брикетування*), сульфідизуючу шахтну плавку на дуття збагаченням *киснем* з отриманням *штейну*, його конвертування, *випалення файніштейну*, відновлювальну електроплавку на товарний *нікель*. В Україні Побузький нікелевий з-д виробляє бідний товарний феронікель (вміст Ni 7-8%) за схемою: *дроблення*, *випалення* у трубчастих печах, електроплавка, двостадійне рафінування у вертикальних кисневих конвертерах.

Переробка *сульфідних руд* включає *агломерацію* або обкатування *концентратів*, їх плавку, конвертування *штейну*, флотац. розділення *файніштейну* на нікелевий і мідний *концентрати*, відновлювальну електроплавку нікелевого *концентрату*, електролітне або карбонільне рафінування. У результаті металургійного переділу отримують металічний *нікель* і *кобальт*, їх *оксида*, *солі* і порошки, феронікель. Вітчизняний металічний *нікель*, нікелеві і кобальтові порошки за рядом показників перевершують аналоги зарубіжних фірм. *Нікель* і *кобальт* широко використовуються в металургійній, енергетичній, хім. і нафтопереробній та ін. галузях пром-сті. В останній чверті XX ст. нарівні з Новою Каледонією, де відмічалось різке зростання видобутку, значними продуцентами стали Філіппіни, Домініканська Республіка, Ботсвана, в яких раніше нікелеві родов. не розроблялися. Зростання виробництва *нікелю* мало місце також в Індонезії, Колумбії. Одними

з провідних виробників є Канада та Австралія. Значна кількість *нікелю* добувається попутно в ПАР при розробці *пластинових руд*. Осн. експортери *нікелевих руд, концентратів і штейну* – Канада і Нова Каледонія. Імпортери – г.ч. Норвегія, Великобританія, Японія і Франція.

Ключові чинники впливу на розвиток *нікелевої промисловості*: приблизно 70% світових ресурсів Ni на континентах містяться в *латеритах*; рентабельність підприємств, як правило, забезпечується продуктивністю не менше ніж 40 тис. т Ni на рік при запасах у *гірничому відводі* від 800 тис. т. Нарощування виробництва Ni буде забезпечуватися переважно на основі переробки латеритних руд (собівартість видобутку і переробки *сульфідних руд* істотно вища). Світові ціни на Ni в 2000 р. перевищили 8,8 дол./кг при 3,72 дол./кг в грудні 1998 р. За оцінками компанії Inco, в країнах зі сталою ринковою економікою виробництво Ni в 1999 р. становило 711 тис. т (714 тис. т – у 1998 р.). Збільшення світового споживання Ni передбачається на 3,5-5,5% в рік з досягненням у 2010 р. 1,7 млн т в порівнянні з 1,13 млн т у 2000 р. У довгостроковому періоді ціни, що прогноуються на Ni, становлять 6,1-6,6 дол./кг. (Optimism for nickel: buoyant demand // Mining J. - 2000. - 334, 8574. - P. 211.).

У 2003 р. десять гірничорудних компаній забезпечили видобуток 70% світового нікелю (всього видобуто 1,32 млн т *нікелю*), а десять металургійних компаній виробили 76% первинного *нікелю* (з 1.21 млн т). Попит на *нікель* зростає, у 2003 р. він становив 1,248 млн т, у 2004 р. – 1,282 млн т, у 2005 р. – 1,312 млн т. Зростає і виробництво *нікелю*, тому в 2005 р. попит і пропозиція *нікелю* близькі. З 2006 р. прогноуються зростання попиту більш високими темпами, ніж виробництво *нікелю* на існуючих підприємствах, і в 2008 р. дефіцит *нікелю* може становити 120 тис. т, а в 2015 р. – 346 тис. т. Очікується розширення існуючих потужностей компаній “ГМК Норильський нікель” в Росії і Anglo American Platinum Corp. в ПАР. Для вирівнювання попиту і пропозиції *нікелю* експерти вважають доцільним вводити в дію підприємства на невеликих об’єктах. Так, очікується, що в Австралії 9 дрібних гірничорудних фірм піднімуть виробництво *нікелю* в *концентратах* на збагачувальній фабриці компанії WMC Resources Ltd. з 26 тис. т в 2003 р. до 55 тис. т в 2006 р. Однак ресурси *родовищ*, що відпрацьовуються цими фірмами, швидко вичерпаються, і виробництво *нікелю* з їх руд знизиться до 10 тис. т у 2010 р. Десять нових проектів, за оцінкою експертів, можуть реально підняти світове виробництво *нікелю* до 2010 р. на 190 тис. т.

Середня собівартість виробництва *нікелю* при введенні в дію нових підприємств і розширенні існуючих потужностей в 2010 р. в цінах 2002 р. становитиме 4057 дол./т. При цьому собівартість сульфідного *нікелю* буде складати 2954 дол./т, латеритного – 4343 дол./т. Введення в дію нових проектів у 2006 р. обумовило перевиробництво *нікелю* на 3 тис. т. У 2008 р. його дефіцит складе 4 тис. т, а в 2010 р. перевироблення пропозиції над попитом – 34 тис. т *нікелю* (www.mineral.ru).

**НІКЕЛЕВІ РУДИ**, -их, руд, мн. \* **р.** *нікелеві руди*, **a.** *nickel ores*; **н.** *Nickelerze* n pl – мінеральні утворення з вмістом *нікелю* у таких кількостях, що його доцільно вилучати. У природі відомо бл. 100 *мінералів*, до складу яких входить *нікель*. Головними мінералами-носіями *нікелю* є: *пентландит* (Fe, Ni)S (22-42%), *мілерит* NiS(65%), *нікелін* NiAs (44%), *хлоантит* NiAs<sub>3-2</sub> (4,5-21,2%), *полідиміт* NiS<sub>4</sub> (40-54%), і *герддорфіт* NiAsS (26-40%), в силікатних рудах – *гарнієрит* NiO·SiO<sub>2</sub>·H<sub>2</sub>O(NiO 46%), *непуїт* 12NiO·3SiO<sub>2</sub>·2H<sub>2</sub>O (20-46%) і *ревдинськіт* 3(Ni, Mg)O· 2SiO<sub>2</sub>· H<sub>2</sub>O (46%). У зонах окис-

нення *арсенових руд* розвивається *анабергіт* Ni<sub>3</sub>As<sub>2</sub>O<sub>8</sub>·8H<sub>2</sub>O (37%), який має лише пошукове значення.

Н.р. поділяють на сульфідні мідно-нікелеві і силікатні нікелеві. Перші представлені такими гол. рудними *мінералами*: *піротин, пентландит, халькопірит і магнетит*. Переважаюча частина родов. цих руд приурочена до докембрійських кристалічних *щитів* і древніх *платформ*. Суцільні і вкраплені *руди* залягають у вигляді пласто- і жилоподібних тіл, *лініз і жил*. Для *рудних тіл* докембрійських родов. характерне переважно круте *падіння*, довжина за *падінням* 0,5-2 км і за *простяганням* 0,2-3 км. Потужність їх змінюється від 1 до 50 (300) м. *Рудні тіла* палеозойських і мезозойських родов. часто характеризуються майже горизонтальним *заляганням*, значною протяжністю при потужності пластоподібних *покладів* 4-50 м. Силікатні Н.р. – пухкі, глиноподібні утворення *кори вивітрювання ультрабазитів*, що містять Ni у концентраціях 0,75-4% і більше. Гол. *мінерали*: *гарнієрит, нонтроніт, непуїт, ревдинськіт, кероліт, гідротетит, тетит, асболан, гідрохлорит*. Крім *нікелю*, силікатні Н.р. містять 0,03-0,12% Со.

За В.М.Креймером промислові родовища Н.р. поділяють на два типи (див. табл.).

Таблиця. Промислові типи родовищ *нікелевих руд*

Тип родовища і його характеристика	Вміст Ni у %	% від світового видобутку % від світових запасів Ni		Приклади родовищ
<u>I тип.</u> Великі пласти, жили вкраплених і суцільних пентландит-халькопірит-піротинових руд в ультраосновних г.п.	1,3-4,6	80	70	Са д бер і (Канада), Норильськ (Росія)
<u>II тип.</u> Середні та дрібні пласти, жили, гнізда силікатних нікелевих руд у корах вивітрювання ультраосновних порід.	1,3-4,0	20	39	Родовища Нов. Каледонії, Куби, Індонезії, РФ (Батамшинське, Уфалійське)

За ін. класифікацією промислові родовища *нікелю* поділяють на: магматичні, плутоногенні гідротермальні і *кори вивітрювання*.

Ліквациїні магматичні родовища сульфідних мідно-нікелевих руд відомі на Кольському півострові (Печенга, Алареченське, Монча), в Красноярському краї (Талнах, Октябрське, Норильськ-1), Фінляндії (Порі), Швеції (Кльова), Канаді (Са д бер і, Томпсон), США (Стіллуотер) і ПАР (Бушвельд, Інсізва), Австралії. Вони пов’язані з диференційованими базит-гіпербазитовими масивами, збагаченими магнієм.

Руди бувають сингенетичними вкрапленими, рідше масивними, і епігенетичними ін’екційними масивними та брекчієвими. Звичайно вони комплексні, крім *нікелю* і *міді*, містять Pt, Pd, Rh, Rn, Co, Se, Te; характеризуються досить витриманим мінеральним складом. Головні рудні *мінерали* – *піротин, халькопірит, пентландит*; другорядні – *магнетит, пірит, кубаніт, борніт, полідиміт, нікелін, мілерит, віоларит, сперіліт і куперит*.

Плутоногенні гідротермальні родовища комплексних руд, що містять *нікель* (Ni-Cu, Ni-Co-Ag, Ni-Pb-Zn, Co-Ni-Ag-

Ві–U), відомі: в РФ (Ховуакси, Тува), Марокко (Бу-Аззер), Канаді (Кобальт, Ельдорадо), М'янмі (Боудвін), Чехії і Німеччині (Рудні гори). Головні мінерали: рудні – *нікелін, имальтин, хлоантит, скутерудит, сафлорит*; жильні – *кварц, кальцит*. Другорядні: рудні – *глаукодот, арсенопірит, герсдорфіт, кобальтин, лелінгіт, халькопірит, борніт, сфалерит, галеніт, самородне срібло, самородний бісмут, іноді уранова смолка; жильні – доломіт, родохрозит, хлорит, іноді серпентин*.

Родовища силікатних *нікелевих руд* кори вивітрювання відомі: на Уралі (Кемпірсайське, Сахарінське, Буриктальське, Рогожинське, Черемшанське), на о.Нова Каледонія, в Індонезії, на Кубі, в Бразилії, США, Австралії, Греції і Албанії.

У Новій Каледонії відомо до 1500 родовищ силікатних руд *нікелю*. Верхні горизонти *кори вивітрювання* представлені залізистими *латеритами*, які в нижній частині (на глибині 10-27 см) збагачені *гарнієритом*. Він утворює *гнізда*, в яких він цементує уламки *брекчій*, і прожилки, а також *жили* потужністю від 0,1 до 45 м, в середньому 1 м. Вони простежуються на глибину 50-100 м, іноді до 150 м. У низах *кори вивітрювання* зустрічаються *руди із вмістом 3-4% Со*; вміст *нікелю* досягає 3-4 %.

За кількістю запасів родовища Н.р. поділяють на унікальні, великі, середні та дрібні. Унікальні родовища ( в Новій Каледонії; Садбері в Канаді) містять понад 500 тис. т металу, великі – 500-250 тис. т, середні 250-100 тис. т, дрібні менше 100 тис. т. Багаті *сульфідні руди* містять *нікелю* понад 1%, рядові – 1-0,5%, бідні – 0,5-0,1%; багаті силікатні руди мають в своєму складі *нікелю* понад 2%, рядові – 2-1,3 % і бідні – 1,3-1%.

Загальні світові запаси Н.р. бл. 210 млн т. Гол. видобувні країни: Канада, Н.Каледонія, Австралія. На території України *нікелеві руди* виявлено на Побужжі (6 родовищ) та в Сер. Придніпров'ї (4 родовища). У Побузькій групі розробляється Деренюхське та Липовеньківське родов. Готується до експлуатації Гарнаватське родов. Через порівняно суттєві глибини залягання (40-50 м), розміщення на орних землях, значну віддаленість від заводу розробка родовищ Сер. Придніпров'я визнана на кінець XX ст. нерентабельною. Див. також *ресурси і запаси нікелю*. В.Ф.Бизов, А.Ю.Дриженко, І.В.Волобаєв, В.С.Білецький.

**НИКЕЛІН**, -у, ч. \* р. *никелін, а. nickeline, niccolite, nickelite, copper nickel, nickel arsenide*; н. *Nickelin m, Niccolit m, Kupfernickel n, Rotnickelies m* – 1) *Мінерал класу сульфідів*, арсенід *нікелю* координаційної будови. *Формула*: NiAs. Містить (%): Ni – 43,92; As – 56,08. *Домішки*: Со до 2%, Fe, S до 1%, Sb. *Сингонія* гексагональна. Утворює рідкісні кристали, пірамідальні, часто спотворені, з горизонтальною штриховкою. *Густина* 7,78. Тв. 5,5-6,0. *Колір* світлий мідно-червоний. *Риса* буровато-чорна. *Блиск* металічний. Крихкий. Добрий провідник електрики. Зустрічається в гідротермальних кобальто-нікелево-срібних та урано-бісмутових *родовищах* разом з *сульфідами* та арсенідами *нікелю, кобальту* й з самородним *бісмутом* і *сріблом*. Відомий у родов. Рудних гір (ФРН, Чехія) і Кобальт (пров. Онтаріо, Канада), Шладмінг (Штірія, Австрія), Хову-Акси (Тува), Берікуль (Зах. Сибір, Росія). *Руда нікелю* збагачується важкосередовищною *сепарацією, флотацією* в колективний мідно-нікелевий *концентрат* з подальшою *селекцією* прямою *флотацією*. За назвою хім. елемента *нікелю* (F.S.Beudant, 1832). Син. – ніколіт, *колчедан*, нікелевий червоний купфернікель.

2) Сплав *міді, нікелю* й *мангану*; відзначається великим електричним опором, стійкістю проти *корозії*.

**НИКЕЛЬ**<sup>1</sup>, -ю, ч. \* р. *никель, а. nickel, н. Nickel n* – хімічний елемент, відомий з глибокої старовини. Сріблясто-білий ме-

*тал*. Виділений шведським хіміком А.Кронштедтом в 1751 р. Символ Ni, ат. н. 28; ат.м. 58,70. *Густина* 8,9; *t*<sub>плав</sub> 1455 °С; *t*<sub>кип</sub> 2900 °С. Утворює *тверді розчини* з Fe, Co, Mn, Cu, Pt, Au, Pd, Cr та ін. *Кларк в земній корі* 5,8·10<sup>-3</sup>%. В природі існує у вигляді різних *оксидів, сульфідів, силікатів* і належить до стратегічних *корисних копалин*.

Відомо понад 100 *мінералів* Н., гол. з яких: *мілерит, полідиміт, пентландит, ваєст, нікелін, уїлемсеїт, непуїт, анабергіт*. Пластичний і ковкий. Тривкий щодо дії кисно *повітря*. Його важливість пояснюється різноманітними унікальними властивостями металу: добавка *нікелю* в сплави збільшує їх міцність, зносостійкість, корозійну стійкість, підвищує тепло- і електропровідність, поліпшує магнітні і каталітичні властивості. Завдяки високій хімічній, термічній і механічній стійкості застосовується в *металургії* (80% загальної кількості) для виготовлення нержавіючої сталі, в реактивній авіації, ракетобудуванні, атомній, радіоелектронній, енергетичній, хімічній і харчовій промисловості. Переважна частина Н. використовується для отримання легуваних сталей і сплавів (з Fe, Cr, Cu і т.д.). Застосовують також для захисних прикриттів, лужних *аккумуляторів* тощо. Н. отримують з *нікелевих, мідно-нікелевих, кобальт-нікелевих руд*. *Сергєєв П.В., Білецький В.С.*

**НИКЕЛЬ**<sup>2</sup>, -ю, ч. \* р. *никель, а. nickel, н. Nickel n* – *мінерал, самородний нікель* координаційної будови – Ni. Майже повністю складається з елемента *нікелю*<sup>1</sup>. *Домішки*: Со, Fe. *Сингонія* кубічна. Гексоктаєдричний вид. *Кристали* кубічні розміром до 1 мм. Утворює також зростки *кристалів* і виділення неправильної форми. *Двійники* по (111). *Колір* жовто-бронзовий. Знайдений у вигляді включень у *хізлеудити* в зразках з острова Нова Каледонія, зустрічається також у метеоритах. Назва – від шведського “nickel” – гном, злий підземний дух, який заважає гірникам (П.Рамдор, P.Ramdor, 1967).

Розрізняють *мінерали*: *нікель-азбест* (те саме, що *азбест нікелістий*); *нікель-антигорит* (*антигорит нікелістий*); *нікель-асболан* (*асболан нікелістий*); *нікель арсенистий* (застаріла назва *нікеліну*); *нікель-вермікуліт* (*вермікуліт нікелістий*); *нікель-гексагідрит* (шестиводневий сульфат *нікелю* – Ni[SO<sub>4</sub>]-6H<sub>2</sub>O. *Склад* у %: NiO – 3,90-22,57; SO<sub>3</sub> – 30,43-30,82; H<sub>2</sub>O – 41,05-41,90. *Домішки*: FeO (6,41); MgO (3,87); CuO (2,14). Утворює кірочки до 1 см товщиною і нальоти голубувато-зеленого кольору. *Спайність* досконала. *Блиск* скляний. Знайдений у Норильському родов. (Сибір) як періодичний *мінерал* на стінках гірничих *виробок*); *нікель-гімніт* (те саме, що *антигорит нікелістий*); *нікель-девейліт* (девейліт *нікелістий*, різновид *хризотилу*, який містить NiO); *нікель-епсоміт* (*епсоміт нікелістий*); *нікель-кабрерит* (кабрерит – різновид *анабергіту*, який містить до 9,3% MgO); *нікель-кобальтомелан* (келоїдна суміш оксидів *мангану, кобальту, нікелю* та *алюмінію*); *нікель-лінеїт* (*полідиміт*); *нікель-магнетит* (*треворит*); *нікель-мелантерит* (*мелантерит нікелістий*); *нікель-монтморилоніт* (*монтморилоніт нікелістий*); *нікель-нонтроніт* (*нонтроніт нікелістий*); *нікель-оксид* (1. – бунзеніт – оксид *нікелю* координаційної будови, NiO; 2. – оксид *нікелю* складу Ni<sub>2</sub>O<sub>4</sub>); *нікель-олівін* (штучний ортосилікат *нікелю* – Ni<sub>2</sub>[SiO<sub>4</sub>]); *нікель-пірит* (*бравойт*); *нікель-сапоніт* (*сапоніт нікелістий*); *нікель-сепіоліт* (*сепіоліт нікелістий*); *нікель сірий* (помилкова назва *айкініту*); *нікель сірчистий* (*мілерит*); *нікель-скутерудит* (*хлоантит*); *нікель стибійстий* (брейтгауптіт – антимонід *нікелю* координаційної будови, NiSb); *нікель телуристий* (*мелоніт*<sup>2</sup>); *нікель-тетраєдрит* (*тетраєдрит нікелістий*); *нікель-фальберц* (*тетраєдрит нікелістий*); *нікель-хлорит* (*хлорит нікелістий*); *нікель-хризотил* (*гарнієрит*).

**НИКЕЛЬ-ЗАЛІЗО**, -...-а, ч. \* **р.** *никель-железо*, **а.** *nickel-iron*, **н.** *Nickeleisen* **п** – мінерал, самородне залізо з нікелем у вигляді твердого розчину – (Fe, Ni). Сингонія кубічна. Гексоктаедричний вид. За умовами знаходження виділяють *нікель-залізо* земне та метеоритне. Головними різновидами метеоритного заліза є *теніт* і *камасит*.

Розрізняють: нікель-залізо земне (самородне *нікель-залізо* земного походження, яке містить 67-77 % Ni); нікель-залізо метеоритне (самородне *нікель-залізо* космічного походження, яке містить 24-48 % Ni); нікель-залізо фосфорне (*шрейберзит*).

**“НІМІ” ГІРСЬКІ ПОРОДИ**, -их, -их, -рід, **мн.** \* **р.** “*немые*” *горные породы*, **а.** *unfossiliferous rocks*, **н.** *fossillose Gesteine* **п** **р**l – товщі *гірських порід*, які не містять органічних залишків, що вказують на їх вік.

**НІОБАТИ**, -ів, **мн.** \* **р.** *ниобаты*, **а.** *niobates*, **н.** *Niobate* **п** **р**l – група *мінералів* – солей ніобієвих кислот (ортоніобієвої  $\text{H}_3\text{NbO}_4$  і метаніобієвої  $\text{HNbO}_3$ ). Як *домішки* містять сполуки *танталу*. У *мінералогії* Н. розглядаються як складні *оксиди*. Використовують для одержання *ніобію*, *танталу* та інших *рідкісних елементів*. Інша назва – *танталоніобати*.

**НІОБІЄВІ РУДИ**, -их, **руд, мн.** \* **р.** *ниобиевые руды*, **а.** *niobium (niobic) ores*, **н.** *Nioberze* **п** **р**l – природні мінеральні утворення, що містять *ніобій* в таких сполуках і концентраціях, при яких їх промислове використання технічно можливе і економічно доцільне.

Відомо понад 50 мінералів, що містять Nb і Ta (без численних різновидів). Гол. рудні *мінерали* ніобію: *пірохлор* (40-80%  $\text{Nb}_2\text{O}_5$ ), *колумбіт* (50- 78%  $\text{Nb}_2\text{O}_5$ ) і *лопарит* (7-20%  $\text{Nb}_2\text{O}_5$ ). Важливими рудними *мінералами* є група колумбіту-танталіту (Fe, Mn)  $(\text{Nb, Ta})_2\text{O}_5$  (75–86%  $\text{Nb}_2\text{O}_5 + \text{Ta}_2\text{O}_5$ ), *воджуніт* (Mn, Fe)  $(\text{Ta, Sn})_2\text{O}_6$  (70%  $\text{Ta}_2\text{O}_5$ ), група пірохлору-мікроліту  $(\text{Ca, Na})_2(\text{Nb, Ta})_2\text{O}_6$  (ОН, F) (30–70%  $\text{Nb}_2\text{O}_5 + \text{Ta}_2\text{O}_5$ ), яка включає численні різновиди (урано-танталовий пірохлор-тетраоліт, рідкісноземельно-танталовий пірохлор-мариньякіт, плумбо-пірохлор та ін.), *лопарит*  $(\text{TRCe, Na, Ca})(\text{Ti, Nb, Ta})\text{O}_3$  (8-20%  $\text{Nb}_2\text{O}_5 + \text{Ta}_2\text{O}_5$ ), *фергюсоніт*  $\text{YNbO}_4$ –броцаніт  $\text{CeNbO}_4$  (38–58%  $\text{Nb}_2\text{O}_5$ ) та ін. У Н.р. часто містяться *домішки танталу*. *Мінерали* групи *колумбіту*, *фергюсоніт*, *лопарит* стійкі в зоні *гіпергенезу* і нагродмаджуються в *розсипах*. В залежності від генетич. типу *руди* містять також мінерали *флуору*, *цирконію*, *стронцію*, *рідкісних земель*, *урану*, *торію*, *літію*, *берилію* та ін.

Всі *ендогенні* родов. пов'язані з лужними і сублужними *породами*. Осн. промисловими типами родовищ є: пірохлорові *карбонатити*, лопаритові *нефелінові сієніти*, колумбіт-пірохлорові лужні *граніти* і граносієніти, пірохлорові *альбітити*.

Екзогенні родовища Н.р. представлені *корами вивітрювання* на *карбонатитах* і колумбітових *гранітах*, а також алювіальними, делювіально-елювіальними, озерними і флювіогляціальними розсипами *колумбіту*, *пірохлору*, *лопариту*.

Гол. добувні країни: Бразилія, Канада, ДР Конго, Нігерія, Австралія. Унікальним родовищем *ніобію* є *карбонатити* Боррейро-де-Араша в Бразилії, що містять до 4%  $\text{Nb}_2\text{O}_5$ .

В Україні руди *ніобію* і спорідненого з ним *танталу* не видобувають. Промислові концентрації виявлені в рудах комплексних родовищ центральної, південно-східної та північно-західної частин Українського щита. Державним балансом запасів корисних копалин України запаси п'ятиоксиду танталу та ніобію враховуються по розсипному циркон-рутил-ільменітовому Малишевському (Дніпропетровська обл.) та корінному апатит-рідкіснометалічному Новополтавському (Запорізька обл.) родовищах.

Великими вважаються родовища Н.р. із запасами понад 500 тис. т  $\text{Nb}_2\text{O}_5$ , дрібними – із запасами менше 100 тис. Багаті родовища містять понад 0,4–0,5 %  $\text{Nb}_2\text{O}_5$ , бідні – 0,1–0,15%  $\text{Nb}_2\text{O}_5$ . Всі родовища поділяють на власне ніобієві (Nb: Ta > 20:1), тантало-ніобієві (Nb:Ta від 20:1 до 5:1) і танталові (Nb:Ta від 5:1 до 1:3).

До промислових типів ніобієвих і танталових родовищ належать: магматичні, пегматитові, альбітитові, полевошпатитових метасоматитів, карбонатитові, вивітрювання і розсипні.

До *магматичних* родовищ належать лопаритові-сієнітні стратифіковані масиви агпайтових *нефелінових сієнітів*, пов'язані з тектоно-магматичною активізацією древніх щитів і представлені округлими в плані масивами центрального типу, що мають у вертикальному розрізі лійкоподібну форму. *Лопарит* – комплексна сировина, з нього добувають Ta, Nb, TR, Ce, Ti. Рудні *концентрати* містять 0,5-0,6%  $\text{Ta}_2\text{O}_5$  при співвідношенні  $\text{Nb}_2\text{O}_5:\text{Ta}_2\text{O}_5 = 13:1-14:1$ .

Альбітитові родовища виникають в складчастих областях на посторогенних етапах їх розвитку і пов'язані з багатофазними гранітними комплексами. Кінцеві заключні їх фази локалізуються у вузлах сполучення тектонічних зон і зустрічаються у вигляді невеликих (до 1 км<sup>2</sup>) *штоків*, *куполів*, що формуються на глибинах 1–2,5 км.

Родовища полевошпатитових метасоматитів локалізуються в зонах активізації і пов'язані з регіональними *розламами*, що проходять в межах *фундаменту* платформ, або в областях завершеної *складчастості*. Родовища представлені довгастими *покладами*, що не мають чітких геологічних контурів, з вкрапленими і прожилково-вкрапленими рудами. Основний рудний мінерал – *пірохлор*, збагачений TR, що містить 4-6%  $\text{Ta}_2\text{O}_5$  при співвідношенні Nb:Ta 10:1-12:1. Вміст  $\text{Nb}_2\text{O}_5$  від 0,15-0,2 до 0,6%, ZrO<sub>2</sub> – від 1 до 2%. Геохімічно відрізняються підвищеними вмістами F, Zr, Nb > Ta, TRCe, TRY, Th, U, Mo іноді Li, Sn, Be.

*Карбонатити* і їх *кори вивітрювання* є важливим джерелом отримання *ніобію*. Всі *карбонатитові родовища* розташовуються на *платформах*, древніх щитах і приурочені до глибинних розломів. *Карбонатити* часто супроводжуються своєрідними апатит-форстерит-магнетитовими породами з *кальцитом*, які описані під назвами фоскорити, камафорити, нельсоніти. У одних з них різко переважає *магнетит* і вони стають *залізняком* (Ковдорський масив, Росія), в інших – *апатит* (Палабор, ПАР), але в них постійно у вигляді *акцесорних мінералів* зустрічається *баделейт*, рідше гачетоліт, *пірохлор*, циркеліт, а також *халькопірит*. На тлі бідного вмісту  $\text{Nb}_2\text{O}_5$  (0,1-0,15% на масу *карбонатиту*) виділяються окремі зони і ділянки із вмістом 0,3-0,7%  $\text{Nb}_2\text{O}_5$  і більше. Так середній вміст для руд родовища Ніобек (Сант-Оноре) в Канаді 0,6-0,7%.

Сучасні площові *кори вивітрювання*, збагачені *колумбітом*, виникають в країнах, розташованих в тропіках, де широко розвинені колумбітоносні *граніти*. Такі молоді лужні *граніти* плато Джос в Нігерії. Приблизно 65% *колумбіту* добувається з вивітрених *гранітів* і 35% з *розсипів*. Істотне значення мають також площові і особливо лінійні *кори вивітрювання* на *карбонатитах*, в яких міститься до 10-15%  $\text{P}_2\text{O}_5$  і до 1-4%  $\text{Nb}_2\text{O}_5$ . Глибина поширення лінійних кір, приурочених до тектонічних зон, нерідко досягає 100 м. *І.В.Волобаєв*, *В.Ф.Бизов*, *А.Ю.Дриженко*, *В.С.Білецький*.

**НІОБІЙ**, -ю, ч. \* **р.** *ниобий*, **а.** *niobium*, **н.** *Niob* **п**, *Niobium* **п** – *хімічний елемент*, символ Nb, ат. н. 41; ат.м. 92,9064. Світло-сірий блискучий пластичний *метал*. Хімічно неактивний. *Густина* 8,570;  $t_{\text{плав}}$  2500 °С,  $t_{\text{кип}}$  4927 °С. При взаємодії з *галогенами* утворює *галогеніди*. Н. – *літофільний елемент*,

пов'язаний з гранітними, нефелін-сієнітовими, ультразвуковими лужними породами і карбонатитами. Його кларк в земній корі 2-10<sup>-3</sup>% мас. Тісно асоціює з Та, утворюючи спільно з ним понад 50 мінералів. Найважливіші мінерали: група колумбіту-танталіту (Fe, Mn) (Nb, Ta)<sub>2</sub>O<sub>6</sub>, пірохлор (Ca, Na) (Nb, Ta, Ti)<sub>2</sub>O<sub>6</sub>(OH,F), лопарит (Na, Ce, Ca)<sub>2</sub>(Ti, Nb, Ta)O<sub>3</sub>.

За хім. властивостями близький до танталу. Ніобій і тантал завжди зустрічаються спільно. У 1801 р. англійським хіміком Ч.Гатчетом з мінералу, знайденого в Колумбії, уперше був виділений оксид нового елемента, названий колумбієм. У 1802 р. шведський хімік А. Екеберг виділив схожий оксид іншого елемента, названого танталом. Обидва елементи вважалися ідентичними, але в 1844 р. Г.Розе довів, що у всіх мінералах поряд з танталом присутній ще один елемент, великий близький до нього за властивостями, який був ним названий ніобієм. Колумбіт Гатчета виявився сумішшю ніобію і танталу, але назва колумбіт аж до 1949 р. зберігалася за ніобієм, поки не було прийняте рішення залишити за елементом назву ніобій.

Н. надзвичайно стійкий на холоді і при невеликому нагріванні до дії багатьох агресивних середовищ, у т.ч. і кислот. Н. розчиняє тільки плавикова кислота, її суміш з азотною кислотою і луги. Амфотерний. З добавками Sn, Zr, Ge відрізняється надпровідністю при низьких температурах (180 К). Тугоплавкий. Пластичний, зберігає міцність при високих температурах. Н. входить до багатьох жаро- та корозійностійких сплавів. Н. – один з осн. компонентів при легуванні жароміцних сталей. Н. і його сплави використовуються як конструкційні матеріали для деталей реактивних двигунів, ракет, газових турбін, хім. апаратури, електронних приладів, електричних конденсаторів, надпровідних пристроїв.

Ніобати широко застосовують як сегнетоелектрики, п'єзоелектрики, лазерні матеріали. Ніобій широко використовується у вигляді фероніобію, як добавка до нержавіючих сталей. Невеликий поперечний перетин захоплення теплових нейтронів (1,1 барн) робить його перспективним конструкційним матеріалом для ядерних реакторів. Білецький В.С., Сергеев П.В.

**НІОБІТ**, -у, ч. \* р. *ниобит*, а. *niobite*, н. *Niobit* m – мінерал класу оксидів і гідроксидів, чорного або бурувато-чорного кольору. Руда ніобію. Інша назва – колумбіт. (W.K.Haidinger, 1845).

**НІОБО...**, \* р. *ниобо...*, а. *niobo...*, н. *Niobo...* – префікс, який вживається в назвах мінералів, щоб підкреслити вміст ніобію в мінералі. Напр., ніобоанатаз, ніобобелянкініт, ніобоешиніт, ніоболабунцовіт, ніоболпарит, ніобопірохлор, ніоботанталати, ніоботанталіт, ніоботанталотитанат, ніоботанталіт, ніобобфіліт, ніобощиркеліт, ніобощирконоліт, ніобочевкініт та ін.

**НІБОТАНТАЛАТИ**, -ів, мн. \* р. *ниоботанталаты*, а. *niobotantalates*, н. *Niobotantalate* n pl – мінерали, солі ніобієвих та танталових кислот: H<sub>3</sub>NbO<sub>4</sub>, H<sub>3</sub>NbO<sub>3</sub>, H<sub>3</sub>TaO<sub>4</sub> і HTaO<sub>3</sub>. У мінералогії розглядаються як складні оксиди.

**НІБОФІЛІТ**, -у, ч. \* р. *нибофиллит*, а. *niobophyllite*, н. *Niobophyllit* m – мінерал, ніобієвий аналог астрофіліту шаруватої будови. Формула: 1. За Є.Лазаренком: (K, Na)<sub>3</sub>(Fe, Mn)<sub>7</sub>[Nb<sub>2</sub>(Si<sub>4</sub>O<sub>12</sub>)<sub>2</sub>O<sub>4</sub> | (OH)<sub>3</sub>]. 2. За К. Фреєм: (K, Na)<sub>3</sub>(Fe<sup>2+</sup>, Mn)<sub>6</sub>(Nb, Ti)<sub>2</sub>Si<sub>8</sub>(O, OH, F)<sub>31</sub>. Містить (%): K<sub>2</sub>O – 5,51; Na<sub>2</sub>O – 2,49; Fe + Fe<sub>2</sub>O<sub>3</sub> – 23,74; MnO – 9,83; Nb<sub>2</sub>O<sub>5</sub> – 14,76; TiO<sub>2</sub> – 2,94; SiO<sub>2</sub> – 33,40; Al<sub>2</sub>O<sub>3</sub> – 0,89; H<sub>2</sub>O – 3,72; F – 0,46. Домішки: MgO (0,16); CaO (0,72); (Ce,La)<sub>2</sub>O<sub>3</sub> (1,50); Ta<sub>2</sub>O<sub>5</sub> (0,52). Сингонія триклинна. Спайність досконала. Густина 3,42. Колір шоколадно-бурий. Знайдений як акцесорний мінерал у паратейсах у районі Сіл-Лейк на півострові Лабрадор (Канада). Від

*ніобо...* й грецьк. “філлон” – лист (E.H.Nickel, J.F.Rowland, D.J.Charete, 1964).

**НІПЕЛЬ**, -я, ч. \* р. *нипельь*; а. *nipple*, *pin*; н. *Nippel* m – 1) Трубка, патрубок, з різью (різьбою) на обох кінцях. 2) Металева трубка з нарізкою на кінцях для герметичного з'єднання трубопроводів, шлангів і т.ін.

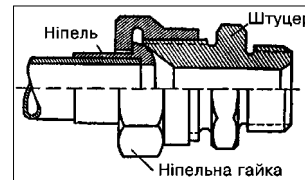


Рис. Ніпель.

**НІТР...**, **НІТРИ...**, **НІТРО...**,

**НІТРАТО...**, \* р. *нитр...*, *нитри...*, *нитро...*, *нитрато...*, а. *nitra...*, *nitri...*, *nitre...*, *nitro...*, *nitrato...*, н. *Nitr...*, *Nitro...*, *Nitrato...* – у складних словах відповідає поняттям “азот”, “азотний”. Напр., мінерали: нітробарит, нітрит, нітратин, нітрокальцит, нітрати тощо. Від лат. “nitrogenium” – азот.

**НІТРАТ АМОНІЮ**, -у, -..., ч. – Див. *аміачна селітра*.

**НІТРАТИ**, -ів, мн. \* р. *нитраты*, а. *nitrates*, н. *Nitrate* n pl – солі і ефіри азотної кислоти HNO<sub>3</sub>. Солі мають кристалічну острівну будову. Виникають виключно при екзогенних процесах, часто внаслідок гниття органічних решток. Можливе також утворення азотистих сполук з азоту повітря під час громових розрядів. Застосовують як добрива, протрави при фарбуванні, компоненти вибухових речовин. Н. амонію, лужних та лужноземельних металів називають селітрами. Ефіри – безбарвні або світло-жовті, приємні на запах рідини. Містять у молекулі одну або декілька ONO<sub>2</sub>-груп, пов'язаних з органічним радикалом. Деякі ефіри (нітрогліцерин) застосовують як вибухові речовини (див. *нітрогліцеринові ВР*).

**НІТРАТИ ПРИРОДНІ**, -ів, -их, мн. \* р. *нитраты природные*, а. *natural nitrates*; н. *natürliche Nitrate* n pl – клас мінералів, солей азотної кислоти HNO<sub>3</sub> з острівною будовою. Через високу розчинність у воді більшість є порівняно рідкісними мінералами. Усього в класі Н.п. виділяють 9 мінералів, з яких промислові скупчення утворюють тільки натрієва селітра NaNO<sub>3</sub> і калійна селітра KNO<sub>3</sub>. Форми виділення – земляста і порошкова маса, нальоти, вицвіти, рідше – зернисті агрегати. Н.п. утворюються в природі в осн. двома шляхами: біогенним (при гнитті органічних решток) і внаслідок окиснення азоту атмосфери при грозових розрядах або під дією сонячної радіації. Біогенні Н.п. виникають внаслідок діяльності нітробактерій у багатих органічною речовиною ґрунтах. Необхідною умовою для накопичення Н.п. є жаркий сухий клімат, в іншому випадку нітрат інтенсивно вилугується. Переважаюча форма виділення біогенних Н.п. – ґрунтові вицвіти. Останні поширені на багатих гумусом ґрунтах долини р.Ганг (Індія), а також в Алжирі, Італії, Угорщині, Франції, країнах Сер. Азії.

**НІТРИДИ**, -ів, мн. \* р. *нитриды*, а. *nitrides*, н. *Nitride* n pl – мінерали, сполуки азоту з різними більш електропозитивними елементами. Кристалічні речовини. За своїми властивостями близькі до самородних елементів (напр., сидератоз – Fe<sub>3</sub>N<sub>2</sub>, знайдений у вулканічних нальотах у лаві Етни; осборніт – TiN, знайдений у метеориті з Індії).

**НІТРИФІКАЦІЯ**, -ії, жс. \* р. *нитрификация*, а. *nitrification*, н. *Nitrierung* f, *Nitrifikation* f – процес окиснення аміаку до азотної кислоти; відбувається під впливом нітритних і нітратних бактерій, що живуть у ґрунті. Відіграє першорядну роль у кругообігу азоту в біосфері. Свідчить про завершення процесу мінералізації в екосистемі. Обробка ґрунту, яка покращує його аерацію, посилює Н.

**НІТРОГЛІЦЕРИНОВІ ВИБУХОВІ РЕЧОВИНИ (ВР)**, -их, -их, -вин, мн. \* р. *нитроглицериновые взрывчатые вещества* (ВВ), а. *gelatins, nitroglycerin explosives, blasting oils, explosive*

*oils*, **н.** *Glyzerintrinitratsprengstoffe* m pl, *Nitroglyzerinsprengstoffe* m pl, *Nitrosprengstoffe* m pl – вибухові речовини (ВР), що містять нітроєфіри як основний компонент; крім того, до їхнього складу можуть входити окисники (селітра калієва, натрієва та амонійна), *нітросполуки*, горючі невибухові добавки та речовини, що гасять полум'я. В залежності від вмісту нітроєфірів та консистенції вони поділяються на пластичні, напівпластичні та порошокподібні. Н.в.р. більш чутливі до зовнішнього впливу, ніж аміачно-селітряні, схильні до старіння та ексудації, деякі з них замерзають при температурі нижче +10°C. Н.в.р. токсичні і більш чутливі до механіч. впливу, ніж *амоніти*, і вимагають обережного поводження, їх застосовують тільки в патронуваному вигляді.

**НІТРОМЕТАН**, -у, ч. \* **р.** *нитрометан*, **а.** *nitromethane*; **н.** *Nitromethan* n – рідка ВР, що застосовується для внутрішньо-пластового висадження при видобутку нафти та газу. Н. легкий та отруйний. Але малочутливий до механіч. впливів. За енергетичними показниками Н. аналогічний *гексогену*. Н. використовується як самостійна рідка морозостійка ВР, що не змішується з водою, а також як компонент аміачно-селітряних сумішей та алюмомісних ВР.

**НІТРОМЕТР**, -а, ч. \* **р.** *нитрометр*, **а.** *nitrometer*, **н.** *Nitrometer* n, *Azotometer* n – прилад, яким визначають вміст азоту в його сполуках з киснем (оксидах).

**НІТРОНАТРИТ**, -у, ч. – Див. *натрієва селітра*.

**НІТРОСПЛУКИ**, -лук, мн. \* **р.** *нитросоединения*, **а.** *nitrocompounds*, **н.** *Nitroverbindungen* f pl – органічні речовини, в молекулах яких є нітрогрупа – NO<sub>2</sub>, пов'язана з атомами вуглецю.

Розрізняють Н. аліфатичного та ароматичного рядів. Н. широко застосовують у виробництві сірчистих барвників, *вибухових речовин*, запашних речовин тощо.

**НИША**, -і, ж. \* **р.** *ниша*, **а.** *stable, stable-hole*; **н.** *Nische* f, *Höhle* f, *Einbruch* m, *Stall* m – заглиблення в очисному вибої або в стінці *гірничої виробки*, необхідне для початку очисного *виймання*, розташування *бурових верстатів*, скреперних *лебідок*, зберігання кріпильних та інших матеріалів, а також для монтажу *комбайна* у вибої (верхня і нижня Н. в лаві). Проходження Н. здійснюється, в основному, буропідричним способом, нішонарізними машинами, *відбійними молотками*. На кар'єрах Н. служать для розміщення напівстаціонарних *дробарок* і як укриття для людей.

**НОВА ГЛОБАЛЬНА ТЕКТОНІКА (ТЕКТОНІКА ЛІТОСФЕРНИХ ПЛИТ)**, -ої, -ої, -и, ж. (-и, -..., ж.) \* **р.** *новая глобальная тектоника*, **а.** *new global tectonics*, **н.** *neue globale Tektonik* f (*Tektonik* f der *Lithosphärenplatten*) – тектонічна *гіпотеза*, згідно з якою *літосфера* розбита на великі *плити*, які рухаються по *астеносфері* в горизонтальному напрямку. Біля

*серединно-океанічних хребтів* літосферні плити нарощуються за рахунок речовини, яка піднімається з *надр*, і розходяться в сторони (*спрединг*). У глибоководних *жолобах* одна *плита* знаходить на іншу і поглинається (*субдукція*) *мантією*. Там, де *плити* зіштовхуються між собою, виникає складчаста споруда. Н.г.т. – сучасний варіант *гіпотези мобілізму*. Те ж, що й *тектоніка плит*.

**НОВАЧЕКІТ**, -у, ч. \* **р.** *новачекит*, **а.** *novacekite, novačekite*, **н.** *Novačekit* m – мінерал, водний ураноарсенат *магнію* шаруватої будови, група *отеніту*. *Формула*: Mg[UO<sub>2</sub>][AsO<sub>4</sub>]<sub>2</sub>·10H<sub>2</sub>O. Містить (%): MgO – 4,01; UO<sub>3</sub> – 56,96; As<sub>2</sub>O<sub>5</sub> – 22,88; H<sub>2</sub>O – 16,15. *Сингонія* тетрагональна. Дитетрагонально-дипірамідальний вид. Утворює лусочки, таблиці, пластинки, лускати *агрегати*. *Спайність* досконала. *Густина* 3,13-3,25. Тв. 2-3. *Колір* солом'яно-жовтий до лимонно-жовтого. *Блиск* слабкий, воскоподібний. Знайдений разом з *ураноспінитом*, *лімонітом*, *кварцом* у Шнебергу (Саксонія, ФРН), Менценшванді (Шварцвальд, ФРН), Яхімові (Чехія), Вудро-Майн (шт.Нью-Мексіко, США) як вторинний *мінерал*. За призв. чеськ. мінералога Р.Новачека (R.Novaček), С.Frondel, 1951.

**НОВОСАДКА**, -и, ж. \* **р.** *новосадка*, **а.** *novosadka* – сіль (кухонна, глауберова, сода), яка у вигляді твердої фази випадає з ропи протягом сезону.

**НОВОУТВОРЕННЯ**, -..., мн. \* **р.** *новообразования*, **а.** *neocrystallizations*, **н.** *Neugebilde* n pl – мінерали, які утворилися метасоматичним шляхом, виповнюючи порожнини у раніше сформованих мінеральних комплексах.

**НОГА**, -и, ж. \* **р.** *нога*, **а.** *leg*; **н.** *Fuss* m, *Eckstiel* m – *стояк*, ферма, опора, вертикальна колона.

**НОГА ВЕЖІ**, -и, -..., ж. \* **р.** *нога вышки*; **а.** *derrick leg*; **н.** *Turmfuss* m, *Eckstiel* m – *стояк*; ферма, опора; конструкція чи вертикальні колони бурової платформи, на які опирається *палуба*.

**НОГА ТЕЛЕСКОПІЧНА**, -и, -ої, ж. \* **р.** *нога телескопическая*; **а.** *telescopic leg*; **н.** *teleskopisches Bein* n – *розсувна нога*.

**НОДУЛЬ**, -ю, ч. \* **р.** *нодуль*, **а.** *nodule*, **н.** *Nodul* – округлі дрібні (розміром 5-15 мм) виділення *мінералів*. Особливо характерні для *хроміту* в *хромітових рудах*.

**НОЖОВИЙ СКИДАЧ**, -ого, -а, ч. \* **р.** *ножевой сбрасыватель*, **а.** *knife plough*, **н.** *Abstreifer* m, *Abstreicher* m – *пристрій* для однобічного скидання (згортання) з *конвеєра стрічкового* всього або частини матеріалу, що транспортується, в проміжку між приводним та натяжним барабанами. Робочим органом Н.с. є металевий лист, що опускається на виположену *стрічку конвеєру* під певним кутом до поздовжньої осі.

**НОЗЕАН**, -у, ч. \* **р.** *нозеан*, **а.** *nosean*, **н.** *Nosean* m – мінерал, алюмосилікат *натрію* каркасної будови з додатковим *аніоном* [SO<sub>4</sub>]<sup>2-</sup>. *Формула*:

Na<sub>8</sub>[SO<sub>4</sub>][AlSiO<sub>4</sub>]<sub>6</sub>. Містить (%): Na<sub>2</sub>O – 27,3; SO<sub>3</sub> – 14,1; Al<sub>2</sub>O<sub>3</sub> – 26,9; SiO<sub>2</sub> – 31,7. *Сингонія* кубічна. Гекстетраедричний вид. Утворює *кристали* додекадричного обрису, часто суцільні маси. *Двійники* по (111). *Спайність* ясна. *Густина* 2,3-2,4. Тв. 5,0-6,5. *Колір* сірий до жовтуватим, зеленуватим або блакитним відтінками, рідше білий. *Злам* раковистий. Рідкісний.



Рис. Схема нарощення літосфери в області серединно-океанічних хребтів, руху твердої літосфери та пластичної астеносфери, яка є основним джерелом руху (за Менардом).



Розповсюдження: оз. Лаахер (Ейфель, ФРН), Албанські гори (Італія), Канарські о-ви. За прізвищ. франц. мінералога К.В.Ноза (К. W.Nose), М.Н.Кларо, 1815.

Розрізняють: нозеан карбонатистий (різновид *нозеану*, який містить до 1%  $\text{CaCO}_3$ ).

**НОМЕНКЛАТУРА**, -и, ж. \* р. номенклатура, а. *nomenclature*, *assortment*, *mix*, н. *Nomenklatur* f – 1) Сукупність назв продукції, що виробляється, напр., Н. кабелів, тросів, грохотів, сит, доліт, електродвигунів, центрифуг, фільтрів, конвеєрів, екскаваторів тощо. 2) Сукупність прийнятих для наукового вжитку назв, термінів, що застосовуються в тій чи іншій галузі знання. 3) Перелік рахунків, що їх відкриває бухгалтерія. 4) Працівники, призначені чи затверджені вищими органами на якісь посади. 5) Перелік документів, напр., номенклатура карт – система позначень окремих аркушів багатоаркушних карт.

**НОМОГРАМА**, -и, ж. \* р. номограмма, а. *nomograph* (*abac*, *alignment chart*); н. *Nomogramm* n – спеціальне креслення, яким зображується функціональна залежність між величинами. До впровадження персональних комп'ютерів Н. широко застосовувалися для одержання без розрахунків приблизних рішень громіздких багатофакторних рівнянь. Напр., у магнітному збагаченні корисних копалин використовують номограму для оптимізації ланцюжка процесів *сепарації* за критерієм мінімального часу, при бурінні *свердловин* використовують номограму Грузинова, при гідравлічному транспорті сипкого матеріалу – номограму Світлого і т.д. В.С.Білецький.

**НОМОГРАМА ГРУЗИНОВА**, -и, -..., ж. \* р. номограмма Грузинова; а. *Gruzinov's nomograph* (*abac*, *alignment chart*); н. *Grusinowsches Nomogramm* n – графіки залежності зведеної напруги, яка виникає в насосних штангах під дією змінних навантажень, від глибини опускання штангового насоса у *свердловину* за різних діаметрів насосів і штанг. Н.г. використовується для вибору конструкції колони насосних штанг для штангово-насосної експлуатації *свердловин*.

**НОМОГРАМА СВІТЛОГО**, -и, -..., ж. \* р. номограмма Світлого, а. *Svitlyj's nomograph* (*abac*, *alignment chart*); н. *Switlyj-sches Nomogramm* n – графіки для визначення крупності матеріалу, який піддається *гідравлічному транспорту*. Дозволяють враховувати подрібнення різних композицій сипких матеріалів під їх час гідротранспорту, зокрема магістрального.

**НОНИУС**, -а, ч. \* р. *nonius*, а. *vernier*, н. *Nonius* m – 1) Допоміжна шкала вимірювальних *приладів* для відліку дробових часток поділки основної шкали. 2) Те ж саме, що й *верньєр*. За прізвищем португальського математика П.Нуніша.

**НОНТРОНІТ**, -у, ч. \* р. *nontronite*, а. *nontronite*, н. *Nontronit* n – мінерал підкласу шаруватих *силікатів* групи *сметнітів* (залізна відміна *монтморилоніту*). Формула: 1. За Є.Лазаренком:  $(\text{Fe}, \text{Mg})_2 [\text{Si}_4\text{O}_{10}](\text{OH})_2 \cdot n\text{H}_2\text{O}$ . 2. За "Fleischer's Glossary" (2004):  $\text{Na}_{0,3}\text{Fe}_2(\text{Si}, \text{Al})_4\text{O}_{10} (\text{OH})_2 \cdot n\text{H}_2\text{O}$ . Домішки Al, Mg, Ni, Cu, Co, Zn (до цілих %). Сингонія моноклінна. Кристалічна *структура* шарувата. Зустрічається у землянистих, прихованокристалічних *агрегатах*, щільних опалоподібних масах, лускуватих утвореннях. Густина 1,7-1,9 (до 2,3). Тв.1-2. Колір зелено-жовтавий, буруватий. Блиск матовий. Жирний на дотик. Пухкий, воскоподібний. Злам раковистий. Утворюється при вивітрюванні *серпентинітів*. При подальшому вивітрюванні заміняється гідроксидами заліза. Входить до складу *нікелевих руд*. Родовища – в РФ, Казахстані, на Кубі, в Новій Каледонії, Франції, Австралії. За назвою родов. Нонтрон (Франція), P.Berthier, 1827. Син. – моренсит.

Розрізняють: нонтроніт алюміністий (різновид *нонтроніту*, який містить до 19,69 %  $\text{Al}_2\text{O}_3$ ); нонтроніт нікелістий (різновид *нонтроніту*, який містить до 3 % NiO); нонтроніт хромистий (різновид *нонтроніту*, який містить 10,3 %  $\text{Cr}_2\text{O}_3$ ).

**НООКЛАРКИ**, -ів, мн. \* р. *ноокларки*, а. *nooclarks*, н. *Noo-Clarke-Zahlen* f pl, *Noo-Clarke-Werte* m pl – (від термінів *ноосфера* та *кларки* – В.С.Білецький, 2001) – числа, які вказують середній вміст (в %) *хімічних елементів* у даному космічному тілі, в межах зони, доступної для впливу людини (в *надрах* у вузькому їх розумінні). Термін *ноокларки* потребує конкретизації (розрахунків) стосовно окремих *корисних копалин* на Землі. Доцільність його введення визначається практичною цінністю знання *кларків хімічних елементів* у зоні впливу людини, де можливі *гірничі роботи* відповідні даному рівню розвитку *техніки*. Очевидно, що Н. має історичний характер і буде змінюватися в залежності від досягнутого рівня *науки* та *техніки*. Див. також *кларк*, *елементи хімічні*, *Земля*.

**НООСФЕРА**, -и, ж. \* р. *ноосфера*, а. *noosphere*, н. *Noosphäre* f – оболонка Землі, в якій виявляється вплив людини на *структуру* й *хімічний склад біосфери*, відбувається взаємодія природи та людського суспільства. Термін введений визначним українським вченим В.І.Вернадським. Серед складових частин Н. виділяють антропосферу (сукупність людей як організмів), *техносферу* (сукупність штучних об'єктів, створених людиною, та природних об'єктів, змінених в результаті діяльності людства) та *соціосферу* (сукупність соціальних факторів, характерних для даного етапу розвитку суспільства і його взаємодії з природою). Діяльність людини в *гірництві* виявляється як у *техносфері*, так і в *соціосфері*. В.С.Білецький.

**НОРБЕРГІТ**, -у, ч. \* р. *norbergit*, а. *norbergite*, н. *Norbergit* m – мінерал, флуоридоксилсилікат *магнію* гр. *зуміту* (орто-силікат *магнію* острівної будови). Формула:  $\text{Mg}_3[\text{SiO}_4](\text{F}, \text{OH})_2$ . Mg частково заміщується  $\text{Fe}^{2+}$ . Містить (%): MgO – 59,6;  $\text{SiO}_2$  – 29,6; F – 18,7;  $\text{H}_2\text{O}$  – 7,9. Сингонія ромбічна. Утворює табличасті *кристали*, суцільні маси. Густина 3,1-3,2. Тв. 6,5-6,75. Колір білий, рудий, коричневий. Блиск скляний, смоляний. Зустрічається разом з іншими *мінералами* в *породах*, які зазнали *метасоматозу*. Розповсюдження: Франклін (шт. Нью-Джерсі, США), Паргас (Фінляндія), Піткяранта (Карелія, РФ). Вперше знайдений в р-ні Норберга (Швеція), що дало назву *мінералу* (P.Geijer, 1926). Син. – пролектит.

**НОРДИТ**, -у, ч. \* р. *noridit*, а. *nordite*, н. *Nordit* m – мінерал, силікат *рідкісних земель* острівної будови. Формула: 1. За Є.Лазаренком:  $\text{Na}_3\text{SrMn}_2(\text{Ce}, \text{La})[\text{Si}_6\text{O}_{18}]$ . 2. За Г.Штрюбелем:  $\text{Na}_3\text{SrZnCeSi}_6\text{O}_{17}$ . Склад у % (з Ловозерського лужного масиву, Кольський півострів):  $\text{Na}_2\text{O}$  – 11,70;  $\text{Ce}_2\text{O}_3$  – 8,77; SrO – 7,40; MnO – 6,04;  $\text{La}_2\text{O}_3$  – 10,48;  $\text{SiO}_2$  – 45,53. Домішки: CaO (4,46); MgO (2,00);  $\text{Fe}_2\text{O}_3$  (1,84);  $\text{Y}_2\text{O}_3$  (0,95);  $\text{K}_2\text{O}$  (0,08). Сингонія ромбічна. Утворює променисті зростки зігнутих пластинчастих *кристалів* розміром до 1,5 см. *Спайність* досконала. Густина 3,48. Тв. 5,5-6,0. Колір змінюється від світло-коричневого, майже безбарвного до темно-коричневого, майже чорного. Характерний мінерал *аєнаїтів*, содалітових *сієнітів* і зв'язаних з ними усингітових *пегматитів*. Знайдений у Ловозерському масиві (Кольський п-ів), Гійом (о. Калімантан). Від нім. "Nord" – північ (В.І.Герасимовський, 1941).

**НОРИТ**, -у, ч. \* р. *norit*, а. *norite*, н. *Norit* m – *магматична гірська порода*, різновид *габро*. Гол. *породотвірні мінерали*: основний *плагіоклаз* (35-70%), *ортопіроксен* (20-60%), *клінопіроксен* (до 5%). Різновиди з вмістом *клінопіроксену* понад 5% назив. *габроноритами*, з вмістом *олівіну* 5-35 % – *олівіновими норитами*. У деяких різновидах Н. присутні (до 5%) *біотит*, *кварц*, *мікроклін*, рідко – *кордієрит*. З *акцесорних мінералів* зустрічаються *титаніт*, *апатит*, *циркон*. Іноді значний вміст *ільменіту* і *титаномагнетиту*. *Структура* звичайно гіпдіоморфно-зерниста, *текстура* масивна або трахітоїдна. Сер. хім. склад (%):  $\text{SiO}_2$  – 50,32;  $\text{TiO}_2$  – 0,34;  $\text{Al}_2\text{O}_3$  – 16,71;  $\text{Fe}_2\text{O}_3$  – 2,47; FeO – 9,41; MnO – 0,11; MgO – 8,63; CaO – 9,41;  $\text{Na}_2\text{O}$

– 1,93; К<sub>2</sub>O – 0,36; Р<sub>2</sub>O<sub>5</sub> – 0,06. Зустрічається в складі великих розшарованих *інтрузивів* основних і ультраосновних *порід*, в анортозитових комплексах раннього *докембрію*, в анортозит-рапаківігранітних асоціаціях; іноді складає дрібні самостійні *інтрузиви*. З норитовими *інтрузивами* пов'язані родов. сульфідних мідно-нікелевих руд, що містять *платиноїди*, а також родов. апатит-магнетит-ильменітових руд. В Україні є на Волині та у Приазов'ї. Н. використовується як будів. і облицювальний матеріал.

**НОРІЙСЬКИЙ ЯРУС**, -ого, -у, ч. \* р. *норійський ярус*, а. *Norian*, н. *Nor* n, *Norien* n, *Norium* n – середній *ярус* верхнього відділу *тріасової системи*. Від назви гір Норійські Альпи в Австрії.

**НОРІЯ**, -її, ж. \* р. *норія*, а. *noria*, *bucket elevator*, *continuous bucket elevator*; н. *Becherwerk* n, *Elevator* m – транспортний засіб для переміщення сипких матеріалів системою *ковшів*, що закріплені через певні проміжки на безкінечній стрічці, *ланцюгах* або *канатах*. Транспортування може відбуватися в горизонтальному, вертикальному напрямках та похило з можливістю багаторазових змін кута нахилу. *Ковші* можуть мати дренажні отвори, якщо транспортування суміщається зі *зневодненням*. Інша назва – *елеватор*. О.А.Золотко.

**НОРМА**, -и, ж. \* р. *норма*, а. *standard*, *norm*, *quota*, *rate*, н. *Norm* f, *Rate* f – загальновизнане, узаконене правило, міра, закон, взірець, звичайний стан. Встановлена у директивному порядку, регламентована величина, міра чи допустима границя того чи іншого показника, що визначає придатність к.к. для її подальшого використання. Н. *я к о с т і* – граничний вміст *корисного компонента* в основному продукті *збагачення* корисних копалин; для *вугілля*, навпаки, – граничний вміст *золи*, *сірки* та *вологи* як шкідливих або баластних *домішок*. Н. *в з а є м н о г о з а с м і ч е н н я* – гранично допустимий вміст сторонніх компонентів або *фракцій* у кожному з продуктів *збагачення*.

Норми показників якості (НПЯ) розроблюються гірничими підприємствами окремо для кожного продукту переробки, що випускається, з урахуванням прийнятої технології і умов виробництва товарної продукції. НПЯ оформлюються у вигляді ТУ відповідно діючим стандартам і переглядаються не рідше одного разу на рік, а також у випадку різкої зміни якості сировини, що надходить на переробку. Методика розробки НПЯ для рядового *вугілля* на *шахтах* і *кар'єрах* базується на результатах *опробування* вугільних *пластів*. Пластові *проби* визначають якісну характеристику *вугілля* в *пласті* до його видобування, а експлуатаційні – характеристику видобутого *вугілля*. Норми встановлюються на такі показники якості по *зольності*, *вологості*, *сірчистості* та ін. показниках (вміст дріб'язку < 6 мм, вміст мінеральних *домішок* крупністю > 25 мм). В.О.Смирнов, В.С.Білецький.

**НОРМА ЧАСУ**, -и, -..., ж. \* р. *норма времени*; а. *standard time*, *time rate*; н. *Zeitnorm* f – регламентована витрата часу, встановлена на виробництво одиниці продукції чи виконання одиниці роботи (виріб, операцію тощо), які виробляються одним чи групою працівників, відповідної чисельності та кваліфікації за певних організаційно-технічних умов. Н.ч. встановлюється в людино-хвилинах і людино-годинах. До складу Н.ч. для ручних, машинно-ручних і машинних робіт включають такі елементи витрат часу:

$$N_1 = t_0 + t_d + t_m + t_{пз} + t_v + t_{пер},$$

де *t<sub>0</sub>*, *t<sub>d</sub>*, *t<sub>m</sub>*, *t<sub>пз</sub>*, *t<sub>v</sub>*, *t<sub>пер</sub>* – час відповідно основний, допоміжний, обслуговування робочого місця, підготовчо-завершальний, відпочинку та особистих потреб, неусувних перерв, які передбачені технологією та організацією виробничого процесу.

Н.ч. встановлюється для виконання певної продукції чи роботи в раціональних організаційно-технічних умовах, для раціонального використання обладнання з урахуванням прогресивної організації праці. Напр., у нафтогазовидобувній промисловості і в *бурінні* Н.ч. застосовуються дуже широко, а саме в процесі нормування технологічних операцій з *ремонт* та обслуговування *свердловин*, під час буріння *стовбура* свердловини (спуско-піднімання, механічного *буріння* тощо) та ін. Н.ч. встановлюються розрахунковим шляхом – технічно обґрунтовані (на спуско-піднімання), а також дослідно-статистичним (механічне буріння та ін.) чи дослідним шляхом. Між Н.ч. та нормою виробітку є зворотний зв'язок. У разі підвищення норми виробітку Н.ч. знижується. У міру вдосконалення техніки і технології, покращання організації праці і виробництва Н.ч. переглядаються в установленому порядку. В.С.Бойко.

**НОРМАЛІЗАЦІЯ**, -її, ж. \* р. *нормализация*, а. *normalization*, *standardization*, н. *Normalisierung* f, *Normalisation* f – 1) Встановлення *норми*, зразка на підставі відповідних дій, розрахунків. 2) Приведення до норми, до нормального стану, врегулювання.

**НОРМАЛЬ**, -ї, ж. \* р. *нормаль*, а. *normal*, н. *Normale* f, *Senkrechte* f, *Normenblatt* n – 1) Перпендикуляр до дотичної (прямої або площини), що проходить через точку дотику. 2) Деталь установленого зразка. 3) Документ, яким визначають типи, розміри, норми і технічні умови на продукцію певної галузі промисловості або підприємства.

**НОРМАЛЬНА ВОДА**, -ої, -и, ж. \* р. *нормальная вода*, а. *standard sea-water*; н. *Normalwasser* n – очищена *морська вода* з точно встановленим вмістом *хлору* (бл. 19,38%), що відповідає солоності 35‰. Використовується як міжнародний *еталон* для визначення солоності *морської води*.

**НОРМАЛЬНИЙ РОЗРІЗ ТОВЩІ ПОРІД (НОРМАЛЬНА КОЛОНКА)**, -ого, -у, -..., ч. (-ої, -и, ж.) \* р. *нормальный разрез толщи пород* (*нормальная колонка*), а. *normal section of rock mass*, *columnar section*, *normal sequence of strata*, н. *normaler Schnitt* m *der Gesteinsdicke* (*Normalprofil* n) – креслення, на якому в прийнятному масштабі зображено послідовність *гірських порід* по нормалі до їх *напластування*; є основним елементом при побудові геологічної карти. В.В.Мирний.

**НОРМАТИВ**, -у, ч. \* р. *норматив*, а. *standard*, *norm*, н. *Normative* n – показник *норм*, згідно з якими проводиться певна робота або здійснюється що-небудь.

**НОРМАТИВ НАВАНТАЖЕННЯ НА ОЧИСНИЙ ВИБІЙ**, -у, -..., ч. \* р. *норматив нагрузки на очистной забой*, а. *daily rate of breakage faces* (*stopes*, *walls*) *load*, н. *Normative* n *der Abbaustrebelastung* – обґрунтована величина добового видобутку з *очисного вибою*, що повинна бути досягнута в конкретних умовах при ефективному використанні добувеного обладнання і прогресивній організації виробництва та праці.

**НОРМАТИВНИЙ**, \* р. *нормативный*, а. *normative*, *standard*, н. *normativ* – 1) Той, що встановлює норму, стандарти, визначає правила. 2) Який відповідає нормативу, встановлений нормативом. Напр., нормативні запаси сировини тощо.

**НОРМИ АМОРТИЗАЦІЇ**, норм, -..., мн. \* р. *нормы амортизации*; а. *depreciation rates*, н. *Dämpfungsnormen* f pl, *Stossdämpfungsnormen* f pl, *Abschwächungsnormen* f pl – розмір амортизаційних відрахувань, виражений у процентах до початкової вартості основних фондів. У деяких галузях промисловості, специфічні умови яких не дають можливості обчислювати амортизаційні відрахування в процентах до вартості основних фондів. Н.а. встановлюють до якоїсь іншої бази. Так, у нафтовидобувній, гірничовидобувній, вугільній промисловості, у промисловості нерудних матеріалів та ін.

Н.а. визначають у гривнях на тонну видобутих копалин. Н.а. складається з двох частин: для повного відновлення (реновації) та на капітальний ремонт і модернізацію основних фондів. Н.а. періодично уточнюються і змінюються. *В.С.Бойко.*

**НОРМУВАННЯ ЕКСПЛУАТАЦІЙНИХ ВТРАТ**, -..., с. \* **р.** *нормирование эксплуатационных потерь*, **а.** *rate setting of operational losses*, **н.** *Normung f der Abbauverluste* – встановлення величини втрат *корисної копалини*, яка для гірничо-геологічних умов даної ділянки відповідає найбільш ефективному з економічної точки зору варіанту його розробки.

**НОУБЛІТ**, -у, ч. \* **р.** *ноублит*, **а.** *nobleite*, **н.** *Nobleit m* – мінерал, водний борат кальцію. *Формула:*  $\text{Ca}[\text{V}_6\text{O}_{10}] \cdot 4\text{H}_2\text{O}$  або  $\text{Ca}[\text{V}_6\text{O}_9(\text{OH})_2] \cdot 3\text{H}_2\text{O}$ . *Склад у % (з родов. Фарнес-Крік, США):* CaO – 16,96;  $\text{V}_2\text{O}_5$  – 60,80;  $\text{H}_2\text{O}$  – 21,84. *Домішки:* Na<sub>2</sub>O (0,26); Fe<sub>2</sub>O<sub>3</sub> (0,15); SrO (0,11); K<sub>2</sub>O (0,06); Li<sub>2</sub>O (0,02). *Сингонія* моноклінна. Утворює *агрегати* дрібних кристалів, ниркоподібні кірочки. *Кристали* таблитчасті, гексагональні або у вигляді ромбів до 3 мм. *Спайність* по (100) досконала по (001) недосконала. *Густина* 2,09. Тв. 3-3,5. Безбарвний. *Кристали* прозорі, в *агрегатах* білий. *Блиск* слабкий скляний, на площинній спайності перламутровий *полюск*. *Злам* нерівний. Гнучкий, нееластичний. В *шліфі* безбарвний. Частково розчиняється у воді, добре – в *кислотах*. Утворюється при вивітрюванні *колеманіту*. Супутні мінерали: *колеманіт*, *гіроніт*, *сасолін*. Зустрічається в родов. *боратів* Фарнес-Крік у Долині Смерті (шт. Каліфорнія, США) разом з боронатрокальцитом, гоуеритом, мейєргоферитом, *колеманітом*, *пандермітом*. За прізв. амер. геолога Л.Ф.Ноубла (L.F.Noble), R.C.Erd, J.F.McAllister, A.C.Vlisidis, 1961. Син. – *ноблеїт*.

**НОУ-ХАУ (НОУ-ГАУ)**, \* **р.** *ноу-хау*, **а.** *know how*, **н.** *Know-how n* – від англійського *know how* (знаю як) – передача на договірній основі різних знань та досвіду наукового, технічного, виробничого, адміністративного чи іншого характеру, які практично застосовуються в діяльності підприємства чи у професійній діяльності, але ще не стали загальним надбанням. Передача здійснюється на основі укладання ліцензійних договорів. Однією з ознак є елемент конфіденційності. *Форми Н.-х.* різноманітні. У техн. сфері – конструкційні креслення, результати дослідів і їх протоколи, звіти про проведені науково-дослідні роботи, статистичні розрахунки, формули, рецепти, методики, списки *машин*, *обладнання*, матеріали, компоненти, робочі плани з зазначенням часу і допусків, інструкції з технології (напр., розпорядження з теплового режиму), документація по виготовленню, звіти про вироблену продукцію, інструкції для монтажу, дані з програмування, методики навчання виробничого персоналу і т.д. Договором визначаються предмет операції, його ціна, термін дії, час і місце використання, права і обов'язки (включаючи передачу, прийом, оплату і терміни), відповідальності у разі невиконання зобов'язань, основи для звільнення від відповідальності або припинення дії договору. Звичайно в договір включається умова про нерозголошення Н.-х. в період дії ліцензійної угоди і після її закінчення, що повинно гарантуватися покупцем. *В.В.Суміна.*

**НСУТИТ**, -у, ч. \* **р.** *нсутит*, **а.** *nsutite*, **н.** *Nsutit m* – мінерал, гідратизований різновид MnO<sub>2</sub>. Містить (%): MnO<sub>2</sub> – 90,57; MnO – 2,60; H<sub>2</sub>O – 2,97. *Домішки:* SiO<sub>2</sub>; Fe<sub>2</sub>O<sub>3</sub>; K<sub>2</sub>O; MgO; NiO; Al<sub>2</sub>O<sub>3</sub>; CaO. *Сингонія* гексагональна. Утворює тонкозернисті, волокнисті, рідше компактні *агрегати*, іноді таблитчасті

*кристали*. *Густина* 4,24-4,67. Тв. 5. *Колір* білий, світло-коричневий. Поширений *мінерал* гіпергенних утворень. Походження: осадове, гідротермальне. Знайдено на мангановому родов. Нсута (Гана), за яким названо мінерал (R.K.Sorem, E.N.Cameron, 1960).

**НУБІЙСЬКО-АРАВІЙСЬКИЙ ЩИТ**, -..., -ого, -а, ч. – виступ докембрійського фундаменту на півд.-сході Африканської платформи. Осьова частина Н.-А.щ. розсічена з півн. заходу на півд. схід рифтом Червоного моря на дві частини – Нубійську (на заході) і Аравійську (на сході). Щит складений в основному породами низів верхнього протерозою – *тпейсами*, кристалічними і метаморфічними *сланцями*, *кварцитами*, *мармурами*. Крім того, мають місце *інтрузії гранітів*, молоді *випливи базальтів*.

**НУКЛІД**, -а, ч. \* **р.** *нуклід*, **а.** *nuclide*, **н.** *Nuklid n, Kernart f, Kernsorte f, Atomart f, Atomsorte f* – загальна назва атомних ядер і *атомів*. Позначається символом Н з індексами:  ${}^A_Z\text{N}$ , де А = Z+N – масове число; Z, N – відповідно число *протонів* і *нейтронів* у ядрі. Радіоактивні ядра і *атоми* називаються *радіонуклідами*.

**НУКЛОН, НУКЛЕОН**, -а, ч. \* **р.** *нуклон*, **а.** *nucleon*, **н.** *Nukleon n, Kernbaustein m, Kernbestandteil m* – загальна назва *протонів* і *нейтронів*, з яких складаються атомні *ядра*. Мають відповідні античастинки – антипротон і антинейтрон. *Протон* і *нейтрон* розглядаються як два зарядові стани однієї частинки – нуклону.

**НУЛЬ-ІНДИКАТОР**, -...-а, ч. \* **р.** *нуль-індикатор*, **а.** *null-indicator*, **н.** *Nullindikator m, Null(an)zeiger m, Nullinstrument n* – *прилад*, яким виявляють нульове значення різниці порівнюваних величин. Як Н.-і. застосовують *гальванометр*, *фотоелемент* тощо.

**НУЛЬ ПОСТА**, -я, -а, ч. \* **р.** *нуль поста*, **а.** *datum, zero of gauge*, **н.** *Pegelhauspunkt m, Pegelnullpunkt m* – умовний рівень, від якого відраховують висоти рівня моря в даній точці. Див. також *футиток Кронштадтський*.

**НУТЧФІЛЬТР**, -...-а, ч. \* **р.** *нутчфільтр*, **а.** *nutsch filter*, **н.** *Nutsche f, Filternutsche f* – найпростіший *вакуум-фільтр*, принцип дії якого полягає в просочуванні *рідини* крізь поруваті керамічні плити або тканину, що лежить на ґратці, з-під якої відсмоктують повітря. Див. *вакуум-фільтр*.

**НЬЮБЕРІТ**, -у, ч. \* **р.** *ньюберит*, **а.** *newberite*, **н.** *Newberyt m* – мінерал, кислий водний фосфат магнею. *Формула:*  $\text{MgH}[\text{PO}_4] \cdot 3\text{H}_2\text{O}$ . Містить (%): MgO – 23,12; P<sub>2</sub>O<sub>5</sub> – 40,73; H<sub>2</sub>O – 36,15. *Сингонія* ромбічна. Ромбічно-дипірамідальний вид. Утворює великі таблитчасті *кристали*. *Спайність* досконала. *Густина* 2,1. Тв. 3-3,5. *Колір* білий. Іноді безбарвний. Розчиняється в HNO<sub>3</sub>. Зустрічається в *гуано* з місцевості Баллерат (Австралія), в провінції Тарапака (Чилі), Мехільонес (Мексика), на Уралі (РФ). Від прізв. австрал. вченого Дж.К.Ньюбері (G. von Rath, 1879).

**НЬЮТОН**, -а, ч. \* **р.** *ньютон*, **а.** *newton*, **н.** *Newton n* – одиниця *сили* в Міжнародній системі одиниць. Н. – сила, що 1 кг маси надає прискорення 1 м/с<sup>2</sup>. Від прізв. англійського фізика І. Ньютона.

**НЬЮТОНИТ**, -у, ч. \* **р.** *ньютонит*, **а.** *newtonite*, **н.** *Newtonit m* – мінерал *алюмінію*. Назва вживається як синонім *алуїт*у та для означення суміші *алуїт*у і *каолініт*у. За назвою місцевості Ньютон (шт. Арканзас, США), R.N.Brackett, J.F.Williams, 1891).



**ОБВАЖНЮВАЧ**, -у, ч. \* *p. утяжелитель, a. dense media solid, weighting material, medium solid; н. Schwerstoff m, Beschwerungsmittel n* – тверда тонкоподрібнена речовина, компонент важкого середовища, що забезпечує його задану густину. Використовується, зокрема, у важкосередовищному збагаченні корисних копалин. Вимоги до речовини О.: 1. Висока густина, яка дозволяє утворювати важке середовище при мінімальній концентрації та в'язкості; 2. Хімічна нейтральність і відсутність шкідливих впливів на середовище і обслуговуючий персонал; 3. Доступність, низька вартість; 4. Здатність до регенерації, тобто до вилучення простими засобами для повторного використання. Найчастіше як О. використовують глини, кварцовий пісок, барит, пірит, магнетит, арсенопірит, галеніт, кварц, феросиліцій, колошниковий пил, залізу окалину та ін.

#### Характеристика обважнювачів

Обважнювач	Хімічна формула	Густина, кг/м <sup>3</sup>		Твердість за шкалою Мооса
		обважнювача	суспензії*	
Барит	BaSO <sub>4</sub>	4400	2200	3,0 – 3,5
Пірит	FeS <sub>2</sub>	5000	2500	6,0 – 6,5
Магнетит	Fe <sub>3</sub> O <sub>4</sub>	5000	2500	5,5 – 6,5
Арсенопірит	FeAsS	6000	2800	5,5 – 6,0
Феросиліцій	85 % Fe, 15 % Si	7000	3800	7,0 – 7,6
Галеніт	PbS	7500	3300	2,0 – 3,0

\*максимальна

У практиці гравітаційного збагачення для приготування суспензій на вулгезбагачувальних фабриках найчастіше використовують магнетитовий концентрат густиною 4400 – 4700 кг/м<sup>3</sup>, на рудозбагачувальних фабриках – гранульований або подрібнений феросиліцій густиною 6800 – 7200 кг/м<sup>3</sup>, а також суміші магнетитового концентрату з феросиліцієм. Крупність О. – (93-97)% класу – 0,16 мм.

Результати збагачення корисних копалин суттєво залежать від фізичних властивостей обважнювача, а також від властивостей суспензій – густини, в'язкості і стійкості. В.О.Смирнов, В.С.Білецький.

**ОБВАЖНЮВАЧІ БУРОВИХ РОЗЧИНІВ**, -ів, ..., мн. \* *p. утяжелители буровых растворов; a. mud weighting materials, weighting materials (loading agents) of mud, drilling mud heaver; н. Beschwerungsmittel n pl, Schwerstoffe m pl der Bohrspülungen* – хімічно інертні малоабразивні важкі мінерали, які використовуються для збільшення густини бурових розчинів. Кількість О., що вводиться в розчин для надання йому заданої густини, визначається за формулою

$$C_o = \frac{\rho_o - \rho_{op} - \rho_{op}}{\rho_o - \rho_{op}}$$

де  $C_o$  – витрата обважнювача;  $\rho_o$  – густина обважнювача;  $\rho_{op}$  – густина обважненого бурового розчину;  $\rho_{op}$  – густина вхідного бурового розчину.

Як О. в основному використовується барит, густина якого 4200-4500 кг/м<sup>3</sup>. Інші О. застосовуються в спеціальних умовах; наприклад, при розкритті продуктивних пластів, у буровий розчин вводять кислоторозчинні карбонатні мінерали – сидерит (з густиною 3700-3900 кг/м<sup>3</sup>), доломіт (2800-2900 кг/м<sup>3</sup>), при бурінні в аномальних пластових умовах густину бурового розчину підвищують до 2350-2400 кг/м<sup>3</sup> за рахунок додавання галеніту (7400-7700 кг/м<sup>3</sup>), гематиту (4900-5300 кг/м<sup>3</sup>), магнетиту (5000-5200 кг/м<sup>3</sup>). Ефективним О. є магбар, який має високу обважнювальну здатність, меншу вартість та менші питомі витрати порівняно з баритом і магнетитом (Рябконов С.А., Мосин В. А. // Строительство нефт. и газ. скважин на суше и на море. - 2000. - 3. - С. 27-31).

Густина обважненого бурового розчину повинна забезпечувати тиск розчину на стінки свердловини, який перевищує пластовий на 5-10%. Для введення О. в буровий розчин використовуються гідравлічні мішалки чи гідророзмішувачі ежекторного типу. Буровий насос пропомповує через ежекторний змішувач розчин, який треба обважнити, одночасно включається в роботу тарільчастий живильник, який подає в змішувач порошок. Із змішувача розчин надходить в ємкість насоса і подається у свердловину. Обважені бурові розчини використовуються для запобігання прониканню в стовбур свердловини газу, нафти, води з пластів, зберігання цілісності стінок свердловини, складених слабкоцементованими породами, зменшення навантаження на талеву систему. Див. також промівна рідина обважнена. В.С.Бойко.

**ОБВАЛ**, -у, ч. \* *p. обвал, a. (процес) fall(ing)', crumbling', collapse', caving', (гірська порода, матеріал, що обвалився) landslide<sup>2-3</sup>, landslip<sup>2-3</sup>, н. Bergsturz m, Niederbruch m, Einsturz m* – 1) Стрімке падіння великої маси ґрунту, гірської породи, снігу тощо внаслідок зсуву, руйнування і т.ін. Може супроводжуватися обвальним землетрусом. 2) Купа землі, г.п., каміння, снігу і т.ін., що звалилися згори. 3) Частина земної поверхні з сльдами відпадання, відвалювання маси г.п., ґрунту.

За складом порід розрізняють О. скельні, або кам'яні, земляні (ґрунтові) і змішані, а за об'ємом порід обвалення – обвали великі (сотні або тисячі м<sup>3</sup>), малі (до 200 м<sup>3</sup>) і каменепаді (падіння і скокування окр. каменів).

**ОБВАЛЕННЯ**, -..., с. \* *p. обрушение, a. caving, collapse, fall, foundering; н. Bruch m, Abbruch m, Einsturz m, Einbruch m, Zubruchgehen n, Bruchbau m, Zubruchwerfen n* – процес виникнення розломів і опускання по них частин раніше сформованих тектонічних структур. Супроводжується зсуванням гірських порід з відокремленням від масиву шматків, брил, блоків і т.п. Настає через ослаблення сил зчеплення між окр. частинами масиву, який зі стану спокою переходить у стан руху. О. може бути викликане примусовим впливом на масив (за допомогою вибуху, механічним і гідравлічним впливом); відносно довготривалим впливом на масив або його частину природних чинників, таких як вода, т-ра, вивітрювання; впливом підземних поштовхів при гірничих ударах, раптових викидах вугілля, газу, порід і землетрусах.

**ОБВАЛЕННЯ МАСОВЕ**, -..., -ого, с. \* *p. обрушение массовое, a. mass caving, bulk caving; н. Massenabbruch m* – 1) При розробці родовищ відкритим способом: відбивання гірської породи з обваленням її на дно кар'єру вибухом камерних зарядів. 2) При розробці родовищ підземним способом – обвалення великих мас корисної копалини з наступним їх випуском при безпосередньому контакті з обваленими вмісними породами (при системах поверхового і підповерхового обвалення).

**ОБВАЛЕННЯ НАВИСАЮЧОГО МАСИВУ ВУГІЛЛЯ**, -..., с. \* р. обрушение нависающего массива угля, а. *caving of an overhanging coal block*, н. *Zubruchwerfen n von überhängendem Kohlenmassiv* – різновид обвалення вугілля. Обвалене вугілля розташовується у виробці під кутом, близьким до кута природного укосу. Вісь порожнини, що утворилася після обвалення, направлена під прямим кутом до лінії простягання пласта і розширена в гирлі. Відносно газовиділення дорівнює або менше різниці між природною газоносністю пласта і залишковою газоносністю обваленого вугілля. Обвалене вугілля має таку ж крупність, що й при звичайній виїмці. Порушення виробничого процесу пов'язане з руйнуванням лінії діючого вибою. Явище виникає як на газоносних так і негазоносних крутих та круто-похилих пластах. Типові умови виникнення О.н.м.в.: порушення технології управління покрівлею або кріплення масиву вугілля, що нависає. Пласти представлені маломіцним сипким вугіллям, що характеризується невеликим коефіцієнтом тертя між пластом і боковими породами або між окремими пачками пласта. Звичайно виявляється при механічному впливі на пласт або після припинення виїмки. Чинники, що визначають розвиток явища, – вага вугілля, мале зчеплення на контакт між пластом і боковими породами або між окремими пачками пласта. Попереджувальні ознаки, як правило, відсутні, іноді – звукові ефекти в масиві. О.С.Потикалов.

**ОБВАЛЕННЯ (ОБРУШЕННЯ) ПОКРІВЛІ**, -..., с. \* р. обрушение кровли, а. *roof caving, roof collapse*, н. *Firstenbruch m, Zubruchwerfen n des Hangenden* – порушення цілісності, зсування гірських порід, які покривають пласт або рудне тіло корисної копалини, що супроводжується їх вивалом у гірничу виробку. Повне обвалення є одним із способів управління покрівлею в очисних вибоях. При міцних породах покрівель, схильних до зависання, застосовують примусове О.п. Мета такого О.п. – послабити дію гірничого тиску. У цьому випадку О.п. розуміється як управління гірничим тиском (покрівлею). В рудних шахтах іноді застосовують спец. системи розробки, в основу технології видобутку яких покладено принцип обвалення руд і вмисних порід. Закономірності О.п. при підземній розробці вивчають з метою обґрунтування систем розробки, вдосконалення методів розрахунку кріплення, правил охорони гірничих виробок і підземних споруд.

**ОБВАЛЬНИЙ ЗЕМЛЕТРУС**, -ого, -у, ч. \* р. обвальное землетрясение, а. *collapse earthquake*, н. *Einsturzbeben n* – землетрясіння, викликані обвалом склепіння в підземній природній порожнині у розчинних г.п. (вапняках, доломітах) або в порожнині, яка утворилася внаслідок виконаного вибуху. Як правило, О.з. має обмежену дію.

**ОБВАЛЬНІ ПРОЦЕСИ**, -их, -ів, мн. \* р. обвальные процессы, а. *landsliding, caving, falling*, н. *Absturzerscheinungen f pl, Sturzerscheinungen f pl* – гравітаційні процеси на схилах, що виявляються в обваленні частини масиву гірських порід. Відрізняються короткочасністю, при цьому швидкості зміщення досягають сотень м/с. О.п. поділяють на обвали і вивали, розуміючи під останніми випадання з крутих укосів і обривів окр. брил і каменів. За ін. класифікаціями виділяють осипи, вивали, обвали, розвали, лавини уламково-глибові і сніжно-кам'яні.

**ОБВАЛЮВАНІСТЬ ГІРСЬКИХ ПОРІД**, -ості, -..., ж. \* р. обрушаемость горных пород, а. *caving of rock*, н. *Abbröckelung f der Gesteine, Bruchfähigkeit f der Gesteine* – властивість гірських порід обвалюватися при їхньому оголенні. Розміри шматків, що обвалюються, залежать від структури (шаруватість, тріщинуватість), літологічного складу та фізико-механічних властивостей порід. Категорія О.г.п. визначається на підставі відповідної класифікації. В Україні найбільш

поширеною класифікацією гірських порід за обвалюваністю при розробці вугільних пластів є класифікація Донецького науково-дослідного вугільного інституту (Донвугі). О.С.Потикалов, П.П.Голембієвський.

**ОБВІД**, -у, ч. – те ж саме, що й байпас.

**ОБВОДНЕНА ЗОНА НАФТОВОГО ПЛАСТА**, -ої, -и, ..., ж. \* р. обводненная зона нефтяного пласта; а. *encroached zone of an oil reservoir*, н. *Verwässerungszone f der Erdölschicht* – об'єм нафтового пласта, який знаходиться між початковим положенням водонафтового контакту (ВНК) і умовною (оскільки дуже часто поточне положення ВНК є невідомим) межею між зоною обводнених і безводних свердловин. В О.з.н.п. коефіцієнт охоплення не рівний одиниці і досягнуте нафтовилучення може змінюватися під час експлуатації покладу в широких межах. В.С.Бойко.

**ОБВОДНЕНА ЧАСТИНА НАФТОВОГО ПЛАСТА**, -ої, -и, ..., ж. \* р. обводненная часть нефтяного пласта; а. *encroached part of an oil reservoir*, н. *verwässertes Teil m der Erdölschicht* – об'єм нафтового пласта, який знаходиться між початковим і поточним положенням водонафтового контакту (ВНК). Для О.ч.н.п. можна вважати досягнутий коефіцієнт охоплення рівним одиниці, а значину досягнутого коефіцієнта нафтовилучення – коефіцієнту витіснення (на відміну від обводненої зони нафтового пласта). В.С.Бойко.

**ОБВОДНЕНІСТЬ ПРОДУКЦІЇ**, -ості, -..., ж. \* р. обводненность продукции; а. *water ratio (water cut, water holdup) of production*; н. *Produktionsverwässerung f* – у нафтовидобуванні – відношення відібраної за період (добу, місяць, квартал, рік) води до кількості видобутої за цей період продукції (водонафтової суміші), виражене в частках одиниці або в процентах (за масою чи об'ємом), по експлуатаційному об'єкту в цілому, окремому пласту багатопластового об'єкта, ділянці пласта, свердловині і ін.

**ОБВОДНЕННЯ ПРОДУКЦІЇ**, -..., с. \* р. обводнение продукции; а. *dynamics of the water production ratio*, н. *Verwässern n der Produktion* – перебіг у часі (динаміка) значин обводненості продукції експлуатаційного об'єкта в цілому, окремого пласта багатопластового об'єкта, ділянки пласта, свердловини і ін., що вивчається в абсолютному або відносному часі.

**ОБВОДНЕНІСТЬ РОДОВИЩА**, -ості, -..., ж. \* р. обводненность месторождения, а. *water of a deposit, water content of a deposit, degree of water encroachment into the field*, н. *Wasserhaltigkeit f, Bewässerung f, Wasserführung f der Lagerstätte* – узагальнене поняття про наявність і кількість поверхневих і підземних вод у районі родовища (шахтного чи кар'єрного поля); насиченість масиву г.п. підземними водами, яка визначає величину очікуваного припливу води у виробку і ускладнює ведення гірничих робіт. Найбільш поширеною, хоча умовною, характеристикою О.р. є коефіцієнт багатоводності шахт (рудників, кар'єрів). О.р. визначається сукупністю гідрогеол. та інж.-геол. чинників. До гідрогеол. чинників належать кількість водоносних горизонтів (іноді до 5-7), що розкриваються виробками (або тріщинами, що розвиваються над ними), умови їх живлення, потужність, напір, (до дек. сотень м), коефіцієнти фільтрації (до десятків м/добу), рівень водододдачі. Осн. інж.-геол. чинники: набухання, пластичність, клейкість, здатність розмокати, коеф. розм'якшення при випробуваннях на міцність при стисненні, розтягненні, зсуві. О.р. приводить до раптових проривів води і пливунів, здирання г.п., трунту, обвалення покрівлі тощо. Існують загальні і галузеві типизації родовищ к.к. за рівнем їх обводненості. Найбільш представницькими і детальними є галузеві типизації для вугільних, залізрудних, нафтових і газових родовищ. Для кожного з виділених типів родов. розроблені методи роз-

рахунку водопритливі в *виробки*, інж. заходи щодо захисту їх від води і зниження ступеня негативного впливу підземних і поверхневих вод на умови ведення *гірничих робіт*.

**ОБВОДНЕННЯ СВЕРДЛОВИНИ**, -..., с. \* **р.** обводнение скважины; **а.** *encroachment of water (water intrusion), drowning*, **н.** *Sondenverwässern* п – надходження у свердловину, яка експлуатує заданий *горизонт*, води з нижче- або вищезалеглим водоносним горизонтів у зв'язку з неякісним *цементуванням* або порушенням герметичності *обсадної колони*.

**ОБВОДНЕННЯ СВЕРДЛОВИНИ ПІДОШОВНОЮ ВОДОЮ**, -..., с. \* **р.** обводнение скважины подошвенной водой; **а.** *bottom water encroachment (intrusion) of a well*, **н.** *Sondenverwässern* п *mit Sohlenwasser* – надходження у видобувну *свердловину* підшовної води у зв'язку з близькістю нижніх отворів фільтра до початкового або поточного водонафтового (ВНК) (газоводяного) контакту, з утворенням водяних конусів або з неякісним *цементуванням* *свердловини* в інтервалі між отворами фільтра і ВНК.

**ОБВОДНЮВАЛЬНИЙ ПЛАСТ**, -ого, -а, ч. \* **р.** обводняющий пласт; **а.** *drowning bed*; **н.** *verwässende Schicht* f – пласт, який є джерелом *обводнення* *свердловини* і з якого *вода* припливає в нафтову (чи газову) *свердловину*.

**ОБВОДНЮВАНА СВЕРДЛОВИНА**, -ої, -и, ж. \* **р.** обводняющаяся скважина; **а.** *water producing well*; **н.** *verwässerte Sonde* f – видобувна *свердловина* з відносно невисокою, але зростаючою швидким темпом *обводненістю* продукції (*нафти, газу*).

**ОБДУКЦІЯ**, -ії, ж. \* **р.** обдукция, **а.** *obduction*, **н.** *Obduktion* f – насунання океанічної *літосфери (земної кори і порід верхньої мантії)* на край континентальної *плити* (згідно з уявленнями *нової глобальної тектоніки*). О. супроводжується виникненням зон дрібнофокусних *землетрусів*, нахилених в бік від краю *континенту*. Сучасний процес О., як припускають, протікає в сх. частині Середземного моря, де *плита* Егейського моря насувається на ложе Середземного моря. Див. *нова глобальна тектоніка*.

**ОБЕЗВОДНЕННЯ**, -..., с. \* **р.** обезвоживание, **а.** *dewatering, dehydrating*; **н.** *Entwässerung* f, *Wasserentzug* m – операції по видаленню надлишкової *вологи* з продуктів *збагачення корисних копалин*. Застарілий термін, див. *зневоднення*.

**ОБЕЗЗОЛЮВАННЯ**, -..., с. \* **р.** обеззоливание, **а.** *deashing, ash removal*; **н.** *Entaschung* f, *Entäschern* п – зниження вмісту зольних компонентів у *вугіллі* шляхом *збагачення* або застосування спеціальних способів їх видалення, напр., хімічного розчинення (*вибуговування*). Застарілий термін, див. *незолювання*.

**ОБЕЗПИЛЮВАННЯ**, -..., с. \* **р.** обеспыливание, **а.** *dust removal, dedusting*; **н.** *Entstaubung* f – пневматична обробка *випокної сировини* або продуктів її *збагачення* для зменшення вмісту в них *пилу*; зниження вмісту *пилу* у *корисній копалині*, напр., у *вугіллі*. Застарілий термін, див. *зепилування*.

**ОБЕЗПИЛЮВАЧ ВІДЦЕНТРОВИЙ**, -а, -ого, ч. \* **р.** обеспыливатель центробежный, **а.** *centrifugal deduster*, **н.** *Zentrifugalkraftstaubscheider* m, *Schleuderscheider* m – циліндрично-конічний *апарат* для видалення *пилу* (частинок до 0,5 мм) з *вугілля* вологістю не більше 6-7%. Застарілий термін, див. *зепилувач відцентровий*.

**ОБЕЗСІРЧЕННЯ ВУГІЛЛЯ**, -..., с. – Див. *знесірчення вугілля*.

**ОБЕЗСОЛЕННЯ ТА ОБЛАГОРОДЖЕННЯ СОЛОНОВОГО ВУГІЛЛЯ**, -..., с. – Див. *знесолення та облагородження солоного вугілля*.

**ОБЕЗШЛАМЛЮВАННЯ (ДЕШЛАМАЦІЯ)**, -..., с. (-ії, ж.) \* **р.** обеспыливание (дешламация), **а.** *desliming, slime re-*

*moval, sludge removal*; **н.** *Entschlammung* f – зниження вмісту *шламу* в оброблюваному *вугіллі*; видалення найбільш тонкодисперсної частини подрібнених *руд (шламів)* з *пульпи* для підвищення якості *концентрату*. Застарілий термін, див. *знешламлювання*.

**ОБ'ЄКТ ЕКСПЛУАТАЦІЙНИЙ**, -а, -ого, ч. \* **р.** эксплуатационный объект; **а.** *exploitation play (target), production facility*, **н.** *Förderobjekt* n, *Exploitationsobjekt* n – 1) Елементарний *об'єкт розробки* або сукупність елементарних *об'єктів*, які розробляються при забезпеченні контролю і регулювання процесу їх експлуатації. 2) У нафто- та газовидобуванні – елементарний *об'єкт розробки* або сукупність елементарних *об'єктів*, які розробляються одною *сіткою свердловин*. Син. – *об'єкт розробки*.

**ОБ'ЄКТ РОЗРОБКИ**, -а, -..., ч. \* **р.** объект разработки; **а.** *exploitation play (target)*; **н.** *Aufbauobjekt* n – 1) Один або декілька *кондиційних пластів родовища*, які виділені виходячи з геолого-технічних умов і економічних міркувань для розробки і експлуатації. 2) У нафто- та газовидобуванні – один або декілька *продуктивних пластів* родовища, які виділені виходячи з геолого-технічних умов і економічних міркувань для розбурювання і експлуатації *єдиною системою свердловин*. Див. *об'єкт експлуатаційний*.

**ОБ'ЄКТ РОЗРОБКИ БАЗИСНИЙ**, -а, -..., -ого, ч. \* **р.** объект разработки базисный; **а.** *base productive oil reservoir*; **н.** *Basisbearbeitungsobjekt* n – у нафто- та газовидобуванні – *нижній продуктивний пласт* багатопластового родовища, який залягає на глибині, доступній для масового *буріння* експлуатаційних *свердловин* за сучасного стану техніки і технології, характеризується найбільшою продуктивністю, значними запасами *корисних копалин (нафти, газу)* і високою сортністю та якістю *нафти і газу*, а також є достатньо підготовленим для розробки. Син. – базисний експлуатаційний *об'єкт*.

**ОБ'ЄКТ РОЗРОБКИ ЕЛЕМЕНТАРНИЙ**, -а, -..., -ого, ч. \* **р.** объект разработки элементарный; **а.** *elementary exploitation play (target)*; **н.** *elementares Exploitationsobjekt* n – 1) *Пласт* або кілька *пластів корисної копалини* в межах розглядуваної *площі родовища* або її частини. 2) У нафто- та газовидобуванні – *надійно ізольований* зверху і знизу непроникними *порадами* окремих *продуктивних* (нафтовий, газовий) *пласт*, а також кілька *пластів*, гідродинамічно сполучених між собою в межах розглядуваної *площі родовища* або її частини. Син. – *поклад*.

**ОБ'ЄМ ГАЗУ [ГАЗОСХОВИЩА] АКТИВНИЙ**, -у, -..., -ого, ч. – Див. *активний об'єм газу*.

**ОБ'ЄМ ГАЗУ (ГАЗОСХОВИЩА) БУФЕРНИЙ**, -у, -..., -ого, ч. – Див. *буферний об'єм газу*.

**ОБ'ЄМ ГАЗУ [ГАЗОВОГО ПОКЛАДУ] ЗАЛИШКОВИЙ**, -у, -..., [...], -ого, ч. \* **р.** объем газа [газовой залежи] остаточный; **а.** *residual volume of gas [gas reservoir]*; **н.** *restliches Erdgasvolumen* n (*der Gaslagerstätte*) – мінімальний *об'єм газу*, який знаходиться в *газовому покладі* перед початком *запомповування* газу в *поклад* як в *газосховищі*.

**ОБ'ЄМ КАР'ЄРУ**, -у, -..., ч. \* **р.** объем карьера, **а.** *quarry volume, open-pit volume* **н.** *Tagebauvolumen* n – *об'єм гірських порід*, що підлягають розробці в *кінцевих* (проектних) *контурях кар'єру*.

**ОБ'ЄМ ПАРЦІАЛЬНИЙ І-ГО КОМПОНЕНТА СУМІШІ**, -у, -ого, -..., ч. \* **р.** парциальный объем i-ого компонента смеси; **а.** *partial volume of mixture i-component*; **н.** *Partialvolumen* n *der i-Komponente des Gemisches* – *об'єм*, який мав би цей компонент, якби його тиск дорівнював тиску суміші.

**ОБ'ЄМНИЙ ГІДРОДВИГУН (ПНЕВМОДВИГУН)**, -ого, -а, (-а), ч. \* **р.** объемный гидродвигатель (пневмодвигатель); **а.**

*positive-displacement hydraulic (pneumatic) motor*; **н.** *hydraulischer Verdrängermotor m (Druckluftmotor m)* – об'ємна гідромашина (пневмомашинна) для перетворення енергії потоку робочого середовища в енергію вихідної ланки. Вихідною ланкою гідроциліндра (пнеумоциліндра) є шток чи плунжер, вихідною ланкою поворотного гідродвигуна (пневмодвигуна) та гідромотора (пневмомотора) є вал. Вихідною ланкою об'ємного гідродвигуна (пневмодвигуна) може бути корпус об'ємного гідродвигуна (пневмодвигуна), якщо шток, плунжер чи вал закріплено нерухомо. Під робочою ланкою об'ємного гідродвигуна (пневмодвигуна) розуміють характерну деталь чи групу деталей, що разом з іншими утворюють робочу камеру та рухають вихідну ланку об'ємного гідродвигуна (пневмодвигуна).

**ОБ'ЄМНИЙ КОЕФІЦІЄНТ НАФТИ**, -ого, -а, -..., ч. \* **р.** *объемный коэффициент нефти*; **а.** *volumetric oil coefficient (ratio)*; **н.** *volumetrischer Erdölkoefizient m* – параметр, який характеризується відношенням об'єму нафти в пластових умовах до об'єму цієї ж нафти після виділення із неї газу на поверхні:

$$b = \frac{V_{пл}}{V_{роз}}$$

де  $V_{пл}$  – об'єм нафти в пластових умовах;  $V_{роз}$  – об'єм цієї ж нафти за атмосферного тиску і температури  $t = 20$  °C після дегазації.

Об'єм нафти в пластових умовах перевищує об'єм сепарованої нафти в зв'язку з підвищенням пластової температури і вмістом великої кількості розчиненого газу в пластовій нафті. Однак високий пластовий тиск сам по собі зумовлює зменшення О.к.н., але так як стисливість рідин дуже мала, то тиск мало впливає на значину О.к.н. Під час зниження початкового пластового тиску до тиску насичення  $p_n$  об'ємний коефіцієнт нафти дещо збільшується у зв'язку з розширенням рідини. В точці початку виділення газу значина його сягає максимуму, і подальше падіння тиску призводить до виділення газу з нафти і зменшення об'ємного коефіцієнта. О.к.н. визначають експериментально. В.С.Бойко.

**ОБ'ЄМНИЙ КОЕФІЦІЄНТ ПЛАСТОВОГО ГАЗУ**, -ого, -а, ..., ч. \* **р.** *объемный коэффициент пластового газа*; **а.** *volumetric crude gas coefficient (ratio)*; **н.** *Volumenkoefizient m des Schichtgases* – об'єм, який займає в пластових умовах за заданих температури і тиску газ, що в нормальних умовах має об'єм 1 м<sup>3</sup>, тобто відношення об'єму, який займає газ у пласті, до об'єму цього ж газу за атмосферних (звичайно стандартних) умов.

**ОБ'ЄМНИЙ КОЕФІЦІЄНТ ПЛАСТОВОЇ ВОДИ**, -ого, -а, ..., ч. \* **р.** *объемный коэффициент пластовой воды*; **а.** *volumetric fossile water coefficient (ratio)*; **н.** *Volumenkoefizient m des Schichtwassers* – параметр, який характеризується відношенням питомого об'єму води за пластових умов  $V_{пл}$  до питомого об'єму її в стандартних умовах  $V_{ст}$ :

$$b = \frac{V_{пл}}{V_{ст}}$$

тобто це відношення об'єму пластової води за пластових тиску і температури до об'єму розгазованої води за атмосферних (звичайно стандартних) умов. Збільшення пластового тиску викликає зменшення об'ємного коефіцієнта, а ріст т-ри супроводжується його підвищенням. О.к.п.в. змінюється в дуже вузьких межах (0,99-1,06), що пов'язано з невеликою розчинністю газів у воді і протилежним впливом тиску і т-ри. Права межа відповідає високій температурі (121 °C) і низькому тиску, ліва – високому тиску (32 МПа).

**ОБ'ЄМНИЙ КОЕФІЦІЄНТ ПЛАСТОВОЇ НАФТИ**, -ого, -а, ..., ч. \* **р.** *объемный коэффициент пластовой нефти*; **а.** *volu-*

*metric oil in place coefficient (ratio), volume factor of base oil, н.* *Volumenkoefizient m des Schichterdöles* – відношення об'єму пластової нафти за пластових тиску і температури до об'єму розгазованої (товарної, сепарованої) нафти за атмосферних (звичайно стандартних) умов. О.к.п.н. характеризує зменшення об'єму пластової нафти під час зміни умов від пластових до 20°С і атмосферного тиску. Не є постійною величиною і залежить від умов сепарації. О.к.п.н. використовується для переведення об'єму товарної (сепарованої) нафти в пластові умови при підрахунку запасів методом матеріального балансу і при вирішенні різних задач розробки покладів та експлуатації свердловин. О.к.п.н. практично завжди більший одиниці і з ростом газомісту нафти та пластової температури зростає від 1,05 до 3,0 і більше.

**ОБ'ЄМНИЙ КОЕФІЦІЄНТ ПЛАСТОВОЇ СИСТЕМИ**, -ого, -а, ..., ч. \* **р.** *объемный коэффициент пластовой системы*; **а.** *volume formation factor*; **н.** *Volumenkoefizient m des Schichtsystems* – відношення об'єму пластової системи при пластових тиску і температурі до об'єму товарної нафти при атмосферних (звичайно стандартних) умовах.

**ОБ'ЄМНИЙ МОДУЛЬ ПРУЖНОСТІ**, -ого, -я, -..., ч. \* **р.** *объемный модуль упругости*; **а.** *bulk modulus of elasticity*; **н.** *Volumenelastizitätsmodul m, Vollumenelastizität f, Kompressionsmodul m, Volumenkompressibilität f* – відношення зміни тиску до зміни об'єму при рівномірному розподілі тиску. Ця величина обернена стисливості.

**ОБКАТАНІСТЬ**, -ості, ж. \* **р.** *окатанность, а.* *roundness, н.* *Rundung f, Zurundung f, Abrollung f* – ступінь згладжування первинних ребер уламків (напр., уламків мінералів) внаслідок їх переносу водою, льодовиком або вітром. Син. – закругленість, заокругленість.

**ОБКОТИШІ, КОТУНИ**, -ів, -ів, мн. \* **р.** *окатыши, а.* *pellets, н.* *Erzpellets n pl, Pellets n pl* – міцні, випалені, однорідні за складом і близькі за розмірами грудки сферичної форми. О. – рудний матеріал, який отримують з дрібної (пилоподібної) руди або тонкоподрібнених концентратів у вигляді міцних гранул кулястої форми від 2-3 до 30 мм (звичайно 9-16 мм). О. здатні перенести транспортування з переважаннями і тривале зберігання без помітного руйнування або утворення дріб'язку. Використовуються г.ч. в чорній металургії для доменної плавки або електрометалургійної переробки. У залежності від способу одержання розрізняють окиснені і металізовані, офлюсовані і неофлюсовані О. Застосування О. дає змогу збільшити газопроникність шихти і, таким чином, підвищити продуктивність металургійних агрегатів, а також зменшити механічні втрати корисного компонента під час транспортування та складування. Застарілий синонім – окатиші.

**ОБКОТИШІ (КОТУНИ) ЗАЛІЗОРУДНІ**, -ів (-ів), -их, мн. \* **р.** *окатыши железорудные, а.* *iron ore pellets, н.* *Eisenzerpellets n pl* – обкотиші, підготовлені до металургійної переробки. Розрізняють такі О.з.: металізовані (основна частка оксидів відновлена до металу), офлюсовані (основність 0,1 і більше), неофлюсовані (основність менша 0,1).

**ОБЛАДНАННЯ**, -..., с. \* **р.** *оборудование, а.* *equipment, н.* *Ausrüstung f, Einrichtung f, Ausstattung f* – сукупність пристроїв, механізмів, приладів і т.ін., необхідних для чого-небудь. Син. – устаткування.

**ОБЛАГОРОДЖЕННЯ**, -..., с. \* **р.** *благораживание, а.* *improvement, upgrading; н.* *Veredelung f* – покращання якості сировини, напр., вугілля перед його подальшим використанням. Приклади О.: вугілля при його гідралічному транспортуванні шляхом обмалення (особливо коксівного вугілля), вугілля солоного шляхом різних добавок, які зменшують шкідливу дію солей тощо.

**ОБЛАСТЬ ВПЛИВУ ВИРОБКИ**, -і, -..., ж. \* **р.** область влияния выработки, **a.** dominance area of a mine working (en-try); **н.** Einflussbereich m eines Grubenbaus – зона в оточуючому виробку масиві гірських порід, в якій внаслідок проведення виробки відбувається помітний перерозподіл напружень. Величина О.в.в. залежить від властивостей гірських порід, глибини розробки, розмірів та форми виробки.

**ОБЛАСТЬ ЗНИЖЕНИХ НАПРУЖЕНЬ**, -і, -..., ж. \* **р.** область пониженных напряжений, **a.** low stress area; **н.** Niedrigspannungsbereich m – зона в масиві гірських порід, в якій напруження в результаті проведення виробки зменшені у порівнянні з напруженнями в незайманому масиві. Величина цієї зони залежить від властивостей порід, глибини розробки, розмірів, форми і розташування виробки.

**ОБЛАСТЬ ЗСУВУ (ЗРУШЕННЯ) ГІРСЬКИХ ПОРІД**, -і, -..., ж. \* **р.** область сдвижения горных пород, **a.** shear area, rock displacement area, strata movement area, **н.** Gebirgsbewegungsgebiet n – частина масиву гірських порід, піддана деформаціям і переміщенням під впливом гірничої виробки.

**ОБЛАСТЬ ПІДВИЩЕНИХ НАПРУЖЕНЬ**, -і, -..., ж. \* **р.** область повышенных напряжений, **a.** high stress area; **н.** Zone f erhöhter Gebirgsspannungen, Zusatzdruckzone f, Kämpferdruckzone f – зона в масиві гірських порід, в якій спостерігаються напруження, підвищені у порівнянні з напруженнями у незайманому масиві.

**ОБЛАСТЬ ПРОГИНУ МАСИВУ**, -і, -..., ж. \* **р.** область прогиба массива, **a.** area of deflection, depression, sag; **н.** Gebiet n der Massivdurchbiegung – частина області зсуву (зрушення) гірських порід, в якій шари порід переміщуються та деформуються без утворення тріщин.

**ОБЛИЦОВАЛЬНИЙ КАМІНЬ**, -ого, -я (-ю), ч. \* **р.** облицовочный камень, **a.** facing stone, ornamental stone; **н.** Vormauerungsstein m, Verblendstein m – гірські породи, що служать сировиною для виробн. облицовальних матеріалів. Іноді під О.к. мають на увазі готову продукцію з природного каменю. О.к. поділяються на шліфовані (граніти, сієніти, габро, базальти, туфи і т.п.), осадові (пісковики, вапняки, доломіт і т.п.) і метаморфічні (мармури, гнейси, кварцити і т.п.). Класифікація за міцністю передбачає поділ на 3 групи в залежності від величини межі міцності на стиснення (в сухому стані): міцні (80 МПа і вище), середньої міцності (40-80 МПа) і неміцні (до 40 МПа). За довговічністю – на 4 класи: дуже довговічні (кварцити і дрібнозернисті граніти) – з початком руйнування через 650 років; довговічні (грубозернисті граніти, сієніти, габро, лабрадорити) – 220-350 років, відносно довговічні (білі мармури, вапняки і доломіт) – 75-120 років; недовговічні (кольорові мармури, гіпсові камені, пористі вапняки) 20-75 років. Класифікація за декоративністю передбачає поділ О.к. на 4 класи (високодекоративний, декоративний, малодекоративний і недекоративний). До О.к., що використовуються в сучасному будівництві, висуваються вимоги щодо монолітності, міцності, морозостійкості, стираності.

**ОБЛИЦОВАЛЬНОГО КАМЕНЮ ПРОМИСЛОВІСТЬ**, -..., -ості, ж. \* **р.** облицовочного камня промышленность, **a.** facing stone industry; **н.** Verblendsteinindustrie f – підгалузь пром-сті буд. матеріалів, що виробляє облицовальні матеріали і виробки з природного каменю (граніту, мармуру, туфу, ін. гірських порід) для капітального будівництва (блоки природного каменю, облицовальні плити, архітектурно-будівельні виробки, бортові і брусові камені). О.к.п. розвинена в Італії, Іспанії, РФ, Україні, Вірменії, ін. країнах.

**ОБЛІК ВИДОБУТКУ**, -у, -..., ч. \* **р.** учет добычи, **a.** mining (output) accounting; **н.** Abbaustatistik f, Gewinnungstatistik f – облік кількості корисної копалини, яка видобута з надр за

звітний період (зміну, добу, місяць, квартал, рік). Розрізняють оперативний, маркшейдерсько-бухгалтерський О.в. тощо.

**ОБЛЯМІВКА**, -и, ж. \* **р.** каёмка, **a.** border, **н.** schmaler Rand m, Saum m – те, що смугою оточує що-небудь. Напр., облямівка родовища, облямівка мінералу тощо.

У мінералогії розрізняють: облямівка кварцова (облямівка крупнокристалічним кварцом виповнень жил альпійського типу); облямівка келіфітова (реакційна облямівка навколо гранату в формі пучка або променистих агрегатів, піроксену, рогової обманки і шпінелі); облямівка корозійна (облямівка, яка утворюється на мінералі внаслідок корозійної дії магми або при метаморфічних процесях); облямівка опацитова (темна кірка навколо вкрапленників у вивержених породах, яка складається з авгіту, магнетиту, рогової обманки, піроксену і біотиту, іноді олівіну та ін. мінералів; звичайно спостерігається в ефузивних комплексах); облямівка реакційна (облямівка навколо мінералу, яка утворилася внаслідок реакції його з іншими мінералами або з рідинною частиною магми чи розчинами).

**ОБМАНКА**, -и, ж. \* **р.** обманка, **a.** blende, **н.** Blende f – група назва мінералів без металічного блиску з невиразним забарвленням. Назва введена середньовічними рудокопами Саксонії. Тепер вона зберігається тільки за деякими мінералами.

Розрізняють: О. арсенисту (реальгар, аурипігмент), О. арсенову – жовту (аурипігмент), О. арсено-срібну (прустит), О. бурокам'яну (алабанди, алабандин), О. бісмуту (евлітин), О. вогненну (піростильпніт), О. волокнисту (вюрцит), О. гіпаргіронову (міаргірит), О. гранатову (сфалерит у вигляді ромбо-додекаедричних кристалів), О. кадмієву (гринокіт), О. кобальтову (джайпурит), О. манганову (гаусманіт), срібну (прустит), червону (реальгар); О. мідну (тенантит цинкостій), О. нікелеву (мілерит), О. оксамитову (зетит або лепідокротит), О. оксирогову (рогова обманка базальтична), О. парасмоляну (ізотропний продукт зміни уранініту), О. печінкову (1. вольфцит, 2. сфалерит), О. променисту (1. сфалерит, 2. вюрцит), О. пурпурну (кермезит), О. пурпурну мідну (борніт), О. рогову (див. рогова обманка), О. ртутну (кіновар), О. ртутну рогову (каломель), О. рубінову (1. сфалерит, 2. прустит, 3. піраргірит), О. рубінову геміпризматичну (міаргірит), О. смоляну (уранініт), О. срібну (піраргірит), О. срібну телуристу (емпресит), О. сурм'яну (стибієву) – кермезит, О. цинкову (сфалерит), О. чорну (настуран) та ін.

**ОБМІННИХ ХВИЛЬ МЕТОД**, -..., -у, ч. \* **р.** обменных волн метод, **a.** converted wave method, **н.** Austauschwellenverfahren n – метод сейсмічної розвідки, оснований на вивченні сейсміч. хвиль, які в ході поширення в товщі г.п., що досліджуються, одну частину шляху проходять як поздовжні, іншу – як поперечні хвилі. Застосовують при регіональних геол. дослідженнях для вивчення будови земної кори і верх. мантії, при пошуках і розвідці родов. нафти і газу, рудних родов. та інж.-геол. досліджень.

**ОБОРКА ПОКРІВЛІ**, -и, -..., ж. \* **р.** оборка кровли, **a.** cleaning-up of the roof (hanging wall), **н.** Bereissen n der Firste, Weg-laden n; Wegräumen n – операція прохідницького циклу, необхідна для попередження випадкових вивалів гірської породи з покрівлі виробки.

**ОБОРОТНА (ОБИГОВА) ВОДА**, -ої (-ої), -и, ж. \* **р.** оборотная вода, **a.** circulating water, **н.** Rücklaufwasser n, Umlaufwasser n – вода, багаторазово використовується в технологічному процесі збагачення корисних копалин, при пилловловлюванні і охолодженні в теплообмінних апаратах на збагачувальних, агломераційних ф-ках, а також при гідромеханізації гірничих робіт. О.в. отримують з технологічних стоків (всього підприємства або окр. технологічних операцій) шляхом їх прояснен-



ня і хім. очищення (*кондиціонування*). Для ефективного здійснення збагачувальних операцій суттєве значення має ступінь прояснення О.в., тобто залишковий вміст у ній твердих частинок. При збагаченні *вугілля* вважається оптимальним прояснення О.в. до 45-50 г/л твердого залишку.

**ОБОРОТНЕ ВОДОПОСТАЧАННЯ**, -ого, -..., с. \* р. *оборотное водоснабжение*, а. *circulating water supply*; н. *Rücklaufwasserversorgung* f – багаторазове використання *води* на *гірничому підприємстві* з метою запобігання нерациональному споживанню природних вод і їх забрудненню. Найбільших масштабів О.в. досягло на *збагачувальних фабриках* і при гідравліч. видобутку к.к. Схеми О.в. передбачають постійне повне або часткове використання виробничих стоків. Найбільш поширена і проста схема О.в.: підприємство – шламо-накопичувач – підприємство. Втрати *води* від *випаровування*, *фільтрації* і з кінцевими продуктами поповнюються свіжою водою в будь-якому місці *технологічної схеми*.

**ОБРИС КРИСТАЛІВ МІНЕРАЛІВ**, -у, -..., ч. \* р. *облик кристаллов минералов*, а. *mineral crystals habitus*; н. *Mineralienkristall-Habitus* m – загальний вигляд *мінералів*, пов'язаний з їх зовнішньою формою, яка зумовлена особливостями росту. В залежності від розмірів по трьох головних осях розрізняють такі обриси: *ізометричний* (коли всі три розміри близькі), *видовжений* (*кристал* розвинутий в одному напрямку), *сплюснений*. Різновид ізометричного обрису – *зернистий*; *видовженого* – *стовпчастий*, *тичкуватий*, *голчастий*, *волокнистий*; *сплюсненого* – *таблицчастий*, *пластинчастий*, *листуватий*, *лускуватий*, *дощатий*, *лейстоподібний*, *тріскоподібний* і т.д.

**ОБРОБЛЕННЯ ПРИВИБІЙНОЇ ЗОНИ ПЛАСТА**, -..., с. \* р. *обработка призабойной зоны пласта*; а. *bottom hole zone treatment*; н. *Behandlung f der bohrlochnahen Schichtenzone* – у нафтовидобуванні – діяння на *привибійну зону пласта* з метою покращення або відновлення фільтраційних властивостей, а також *кріплення* її у випадку нестійкості *колекторів* агентами і способами, які вибрані в залежності від геолого-фізичних умов і поставленого завдання – кислотами, нафтокислотними емульсіями, розчинниками, паром, електропрогріванням, пінами, розчинами ПАР, кумулятивною і гідропіскострумінною перфорацією, термохімічним способом, опромінюванням тепловим і акустичним полями, смолами і ін. В.С.Бойко.

**ОБРОСТАННЯ**, -..., с. \* р. *обрастание*, а. *overgrowth*, н. *Bewachsung* f – у *мінералогії* – утворення граней простих форм на округлих (обкатаних) зернах *акцесорних мінералів*.

**ОБРОСТАННЯ КОРПУСА ШЕЛЬФОВОГО УСТАТКОВАННЯ**, -..., с. \* р. *обрастание корпуса шельфовой установки*; а. *fouling of the shelf construction body*, н. *Bewachsen n des Gehäuses einer Schelfanlage* – відклади морського походження на корпусі шельфової конструкції.

**ОБСАДЖУВАННЯ**, -..., с. \* р. *обсаживание, обсадка*; а. *running the casing*, н. *Verrohren* n – укріплювання стінки *бурової свердловини* або розмежування нафтоносних, газоносних і водоносних шарів спеціальними (обсадними) трубами. Син. – *обсадка* (не рекомендує).

**ОБСАДКА**, -и, ж., **ОБСАДЖЕННЯ**, -..., с. \* р. *обсадка*; а. *well casing*; н. *Verrohrung* f – результат *обсаджування* (як процесу); те, чим обсаджена *бурова свердловина*. Див. *обсаджування*.

**ОБСАДНА КОЛОНА**, -ої, -и, ж. \* р. *обсадная колонна*, а. *casing string*; н. *Verrohrung* f, *Futterrohrstrang* m, *Futterrohr-tour* f, *Rohrfahrt* f, *Röhrenfahrt* f – колона обсадних труб, яка призначена для *кріплення* бурових свердловин, а також *ізоляції продуктивних горизонтів* при експлуатації; складається з обсадних труб шляхом послідовного їх згинчування (іноді зварювання).

Обсадні труби, що застосовуються при *бурінні* нафтових і газових *свердловин*, виготовляються в осн. з сталі з двома нарізними кінцями і нагвинченою *муфтою* на одному кінці (іноді безмуфтові з рурковим кінцем). Товщина стінок труб в залежності від діаметрів складає 5-16 мм. Застосовують О.к. трьох видів: *кондуктори*, проміжні і експлуатаційні колони. Проміжні колони призначені для *кріплення* стінок нижніх інтервалів *свердловин*. *Кондуктори* і проміжні колони, як правило, цементуються. *Колона експлуатаційна* перекриває *продуктивні горизонти*. Через перфораційні отвори в колоні в *свердловину* надходить *нафта* і *газ*, які рухаються до *гирла* по колоні насосно-компресорних труб. Довжини, діаметри і кількість О.к. визначаються геол. умовами *буріння*, рівнем *техніки* і *технології* будівництва *свердловин*, умовами попередження і ліквідації можливих ускладнень і *аварій* тощо. На ниж. ділянці О.к. встановлюються зворотній *кран*, турбулізатори, центруючі ліхтарі та ін. для забезпечення надійного *цементування*. Діаметри експлуатац. колон 114 – 68 мм, проміжних колон 178 – 503 мм. Довжина О.к. досягає 7000 м, а маса 350 – 400 т. Для спуску колон використовуються вежа, *лебідка*, талева система, а також механізми для підвішування спущеної колони в *гирлі* *свердловини*. В.С.Бойко.

**ОБСИДІАН**, -у, ч. \* р. *обсидиан*, а. *obsidian*; н. *Obsidian* m – однорідна вулканогенна *гірська порода*, чорне, темно-сіре, коричневе *вулканічне скло*. Вміст силікатного *скла* 80 і більше % за об'ємом; вміст *води* до 1 % за масою. О. – масивна г.п., характеризується раковистим, ріжучим *зламом*, іноді смугастим або плямистим забарвленням. Розрізняють О. нормального, сублужного і лужного рядів. О. утворюється при швидкому застиганні в'язкої *кислоти магми* на поверхні (*лави*) або в субвулканічних умовах (*штоки*, *куполи*, *дайки*). Фіз. властивості залежать від вмісту *води* і від ступеня розкristалізованості *породи*. *Густина* 2,5-2,6. Тв. 5. Добре полірується, використовується як *виробне каміння*.

**ОБСИПКА**, -и, ж., **ОБСИПАННЯ**, -..., с. \* р. *обсыпка*; а. *covering material, strewing material*; н. *Überschüttmittel* n – те, чим обсыпають що-небудь (напр., гравійний фільтр гравієм).

**ОБСИПНИЙ ФІЛЬТР**, -ого, -а, ч. \* р. *обсыпной фильтр*; а. *strew filter*; н. *Zuschüttenfilter* n – гравійний *фільтр*, який у *свердловині* обсыпаний *гравієм*. Син. – *навивний фільтр*.

**ОБСЛУГОВУВАННЯ НА ШЕЛЬФІ ВОДОЛАЗНЕ**, -..., -ого, с. \* р. *обслуживание на шельфе водолазное*; а. *diving support of offshore operations*; н. *Taucherbedienung f auf dem Schelf* – при *бурінні* – три основних види робіт на *шельфі*, які виконуються водолазами: діагностика причин виходу з ладу обладнання, виконання першого етапу ремонтних робіт в безпосередній близькості від шельфових бурових устатковань і прокладання підводних *трубопроводів*. Основний обсяг водолазних робіт – це нетривалі операції на невеликих глибинах. При цьому водолаз забезпечується балонами з дихальною сумішшю, як у випадку занурень з аквалангом. Будівельні операції на шельфі також потребують участі водолазів, які змушені працювати протягом тривалого часу на більших глибинах, тому використовується занурення з сатурацією, з обов'язковою подальшою декомпресією. При прокладанні *трубопроводів* водолази занурюються на тривалий час на великі глибини, часто виконують при цьому важку фізичну роботу. В.С.Бойко.

**ОБСТАНОВКА ОСАДОУТВОРЕННЯ**, -и, -..., с. \* р. *обстановка осадкообразования*, а. *depositional environment*, н. *Sedimentationsbedingung* f pl, *Sedimentationsumwelt* f – *фація*, умови і характеристики середовища осадкоутворення. Залежить від *рельєфу*, середовища (водне або повітряне), клімату, геол. будови території, особливостей розвитку життя на

території осадоутворення, хім. складу атмосфери і океанів, морів, озер та ін.

**ОБСТЕЖЕННЯ**, -..., с. \* р. *обследование*; а. *inspection, investigation, survey*; н. *Inspektion f, Kontrolle f* – ретельне оглядання, перевірка чого-небудь із розвідуванням чи дослідженням чогось. *Син.* – обслідування (не рекомендує).

**ОБСТЕЖЕННЯ СТОВБУРА СВЕРДЛОВИНИ**, -..., с. \* р. *исследование ствола скважины*; а. *drill-hole survey, drill-hole inspection*; н. *Bohrlochuntersuchung f* – процес з'ясування проходності печатки вздовж стовбура свердловини з метою перевірки стану експлуатаційної колони і стовбура свердловини, встановлення наявності в ньому дефектів (зім'ять, тріщин), підземного й аварійного (обірваних труб тощо) обладнання, зайвих предметів, визначення глибини вибою і рівня рідини.

**ОБСЯГ БУРОВИХ ТА ГЕОЛОГОРОЗВІДУВАЛЬНИХ РОБІТ У ГРОШОВОМУ ВИРАЗІ**, -у, -..., ч. \* р. *объём буровых и геологоразведочных работ в денежном выражении*; а. *volume of drilling operations and geological exploration works in money terms*; н. *Bohr- und Geologieerkundungsarbeitsumfang m in Geldeinheit* – узагальнюючий показник обсягу робіт у гривнях, який охоплює всі види робіт (включаючи і безметражні), що виконані підприємством:

$$Q = Q_{\text{нат}} B_{\text{к.о}}$$

або

$$Q = (C_0 + C_0 K^{***}) K_{\text{п.н.}}$$

де  $Q_{\text{нат}}$  – обсяг робіт у натуральному виразі;  $B_{\text{к.о}}$  – кошторисна вартість (ціна) одиниці фізичного обсягу робіт;  $C_0$  – сума основних витрат на заданий обсяг робіт за кошторисом;  $K^{***}$  – розмір накладних витрат, як частка від основних витрат;  $K_{\text{п.н.}}$  – розмір планових накопичень як частка від суми основних та накладних витрат. *В.С.Бойко.*

**ОБСЯГ ПЕРЕКАЧУВАННЯ НАФТИ І НАФТОПРОДУКТІВ**, -у, -..., ч. \* р. *объём перекачивания нефти и нефтепродуктов*; а. *volume of pumping oil and oil products*; н. *Verpumpenvolumen n des Erdöls und der Erdölprodukte* – кількість перекачаної нафти (нетто або брутто) за певний період (один із основних показників, що характеризують роботу управління магістральних нафтопроводів):

$$Q_{\text{п.н.}} = q_{\text{д.п.}} T^*_{\text{т}} - Q_{\text{уб.}}$$

$$Q_{\text{п.б.}} = q_{\text{д.п.}} T_{\text{р.т}} \left( 1 + \frac{B}{100} \right) - Q_{\text{уб.}}$$

де  $Q_{\text{п.н.}}$  – обсяг перекачування нетто;  $q_{\text{д.п.}}$  – добова пропускна здатність трубопроводу;  $T^*_{\text{т}}$  – тривалість роботи трубопроводу;  $Q_{\text{уб.}}$  – природні втрати нафти при транспортуванні;  $Q_{\text{п.б.}}$  – обсяг перекачування брутто;  $B$  – середній відсоток баласту для даного асортименту нафти. *В.С.Бойко.*

**ОБСЯГ ТРАНСПОРТОВАНОГО ГАЗУ**, -у, -..., ч. \* р. *объём транспортированного газа*; а. *volume of transported gas*; н. *Volumen n der Erdgasfortleitung* – один з основних показників, що характеризує роботу управління магістральних трубопроводів (УМГ) і показує кількість газу, яку подано споживачу:

$$Q_{\text{т.г.}} = Q_{\text{над}} - Q_{\text{в.п.}} - Q_{\text{в.т.}}$$

де  $Q_{\text{над}}$  – обсяг надходження газу в газопровід;  $Q_{\text{в.п.}}$  – витрати на власні внутрішні потреби компресорної станції;  $Q_{\text{в.т.}}$  – величина технологічних втрат.

**ОВЕРШОТ**, -а, ч. \* р. *overshot*; а. *overshot, jar head, oval socket*, н. *Overshot m, Fangglocke f* – 1) Інструмент для захоплення бурильних чи інших труб, які залишилися в свердловині. 2) Ловильний інструмент для вилучення із свердловини неприхоплених насосно-компресорних труб (діаметром 48, 60, 73 мм), що впали на вибій свердловини, шляхом захоп-

лення їх підпружиненим кільцем. Він включає циліндричний корпус, всередині якого є кільце, що має на верхньому торці три повздовжні пластинчасті пружини, виготовлені заодно з кільцем. О.е. опускають на трубах і накривають ним аварійний об'єкт. Пружини при цьому розтискаються, пропускають муфту вгору, а відтак сходяться, обпираючись в торці муфти. *Син.* – експлуатаційний овершот. *В.С.Бойко.*

**ОВІХІТ**, -у, ч. \* р. *овихит*, а. *owyheite*, н. *Owyheite m* – мінерал, стибієва сульфосіль свинцю і срібла ланцюжкової будови. *Формула*: 1. За С.Лазаренком:  $Pb_5Ag_2Sb_6S_{15}$ . 2. За "Fleischer's Glossary" (2004):  $Ag_2Pb_7(Sb,Bi)_8S_{20}$ . *Склад у %* (з родовищ Пурмен, США): Pb – 40,77; Ag – 7,40; Sb – 30,61; S – 20,81. *Домішки*: Fe (0,46); Cu (0,75). *Сингонія* ромбічна. Ромбодипірамідальний вид. Утворено голчасті кристали або щільні агрегати з неясною волокнистістю. *Спайність* досконала по (001). *Густина* 6,03. *Тв.* 3,0. *Колір* світлий сталевосірий до сріблясто-білого з жовтуватою грою кольорів. *Риса* на папері сіра, на фарфорі червонувато-коричнева. Крихкий. Блиск металічний. Непрозорий. Знайдений у родов. Пурмен (графство Овіхі, штат Айдахо, США) разом з піраргіритом, сфалеритом, кварцом, а також в Мангазеї (Респ. Саха, РФ). Рідкісний. За назвою графства Овіхі, США (E. V. Shannon, 1921).

**ОВОДИ**, -ів, мн. \* р. *овоиды*, а. *ovoids*, н. *Ovoide n pl* – кулясті утворення (оолітові зерна), які є істотною складовою частиною оолітових вапняків і мають особливу структуру завдяки своєму рослинному походженню.

**ОГОЛЕННЯ (ВІДСЛОНЕННЯ) ГІРСЬКИХ ПОРІД**, -..., с. \* р. *обнажение горных пород*, а. *rock exposure, rock outcrop*, н. *Denudation f, Freilegung f, Blosslegung f, Aufschluss m, Ausbiss m, Ausstrich m, Ausgehendes n der Gesteine* – вихід корінних гірських порід на земну поверхню. Розрізняють природне О.г.п. (як правило, по берегах річок, на схилах гірських хребтів і т.д.) і штучне О.г.п. (у гірничих виробках – в кар'єрах, тунелях тощо).

О. підводні – ділянки дна водойм, на яких відсутні сучасні осадки, складені корінними твердими породами або давніми осадами. Часто зустрічаються на підводних хребтах, зонах океанічних розломів, крутих ділянках материкових схилів і схилів океанічних жолобів.

**ОГРАНКА**, -и, ж. \* р. *огранка*, а. *cutting, cut, faceting*, н. *Gleichdick m, Schleifen n*, –1) Технологічний процес обробки ювелірних каменів шліфуванням і поліруванням з метою на-



Оголення корінних гірських порід у Смотрицькому каньйоні (Хмельницька обл.).

дання їм певної форми. Шліфуванням на поверхню заготовки наносяться грані, поліруванням граней додається дзеркальний блиск. 2) Форма, яку камінь має після обробки. За формою пояска (рундиста) по периметру найбільшого перетину ограненого каменя, який відокремлює верхню частину (корону) від нижньої (павільйона), розрізняють такі форми огранки: • багатогранник (квадрат, ромб, багет, шестигранник, жезл, трапеція, октагон, клин, маятник, п'ятигранник, дракон, трикутник, зрізаний трикутник), • овал (овал-яйце, круг, антик, олива, серце, панделок), • перехідні форми (напівбагет, маркіз, крапля, підкова, щит, напівмаркіз, замкова шпарина).

За способом обробки розрізняють О. фасетну (фасет, фасе-

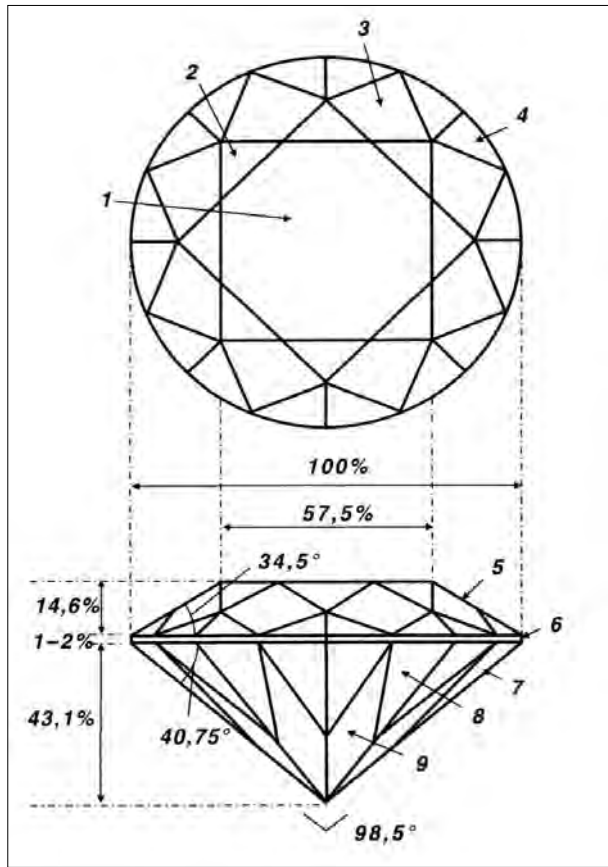


Рис. 1. Геометрія ідеальної огранки круглого діаманта за Толковським: 1-4 – грані корони (1 – таблиця, 2 – грані зірки, 3 – розбіжні грані, 4 – верхні грані рундиста); 5 – корона (верх); 6 – рундист; 7 – павільйон (низ); 8 – нижні грані рундиста; 9 – грані павільйону.

тка – скошена бічна грань), гладеньку і змішану.

Фасетна О. характеризується великою кількістю дрібних, гладенько відполірованих скошених граней, завдяки яким камінь набуває більшого блиску, посилюється гра кольорів. Основні різновиди цієї О. – діамантова та сходинкова (ступінчаста).

Діамантова О. додає каменю макс. блиску і гри світла. Діамантова О. має від 48 до 240 і більше бічних граней. Класична діамантова (повна) О. містить 56 бічних граней. Проста напівдіамантова – від 12 до 32 бічних граней. Рання діамантова О. передбачає 58 граней і застосовується найбільш часто. Містить 33 грані на короні, 24 – в павільйоні і плюс колетта – пришліфований кінчик, де збігаються грані павільйону.

О г р а н к а трояндою містить від 12 до 72 бічних граней. Характерна плоскою основою і куполом з трикутних граней. Ця древня огранка з'явилася в Індії, завезена в Європу у XVI ст., але сьогодні практикується рідко внаслідок дещо зниженої гри кольорів.

Огранка “вісімкою” (напівдіамантова) – спрощений варіант 57-гранної діамантової огранки. Застосовується для дрібних алмазів з діаметром рундиста менше 2 мм.

Ідеальна О. алмазу за Толковським часто застосовується у США. Характеризується тим, що при діаметрі рундиста 100% ширина таблиці – центральної грані – 53%, висота корони 16,2%, глибина павільйону – 43,1%.

О. магна – різновид О. алмазу з 101 грані і колетти. Грані включають дев'ятибічну таблицю, яка оточена 60 гранями корони і 40 гранями павільйону.

О. цирконова – спосіб огранювання самоцвітів в основі якого лежить діамантова О. Завдяки вось-

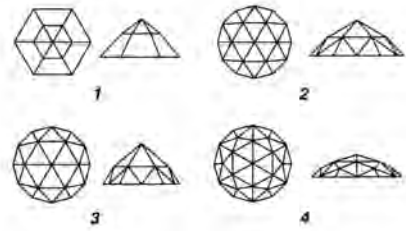


Рис. 2. Огранка трояндою: 1 – антверпенська (13 граней); 2 – напівголландська (19 граней); 3 – голландська (19 граней); 4 – подвійна голландська (73 грані).

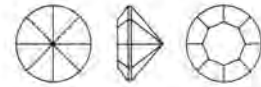


Рис. 3. Огранка “вісімкою” (напівдіамантова) (35 граней).

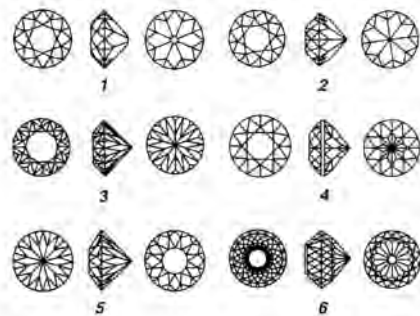


Рис. 4. Огранка діамантова: 1 – рання (58 граней); 2 – сучасна за Толковським (57 граней); 3 – магна (101 грань); 4 – цирконова (зірчаста) (73 грані); 5 – королівська (85 граней); 6 – португальська (241 грань).

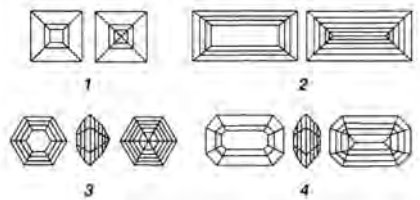


Рис. 5. Огранка східчаста: 1 – квадрат (каре) (21 грань); 2 – прямокутна (багет) (33 грані); 3 – шестигрунта (49 граней); 4 – смарагдова (45 граней).

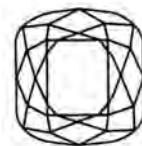


Рис. 6. Огранка антична або подушечкою.

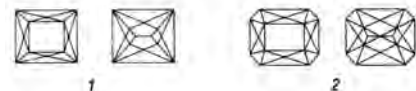


Рис. 7. Огранка клинами: 1 – прямокутна (33 грані); 2 – восьмикутна (45 граней).

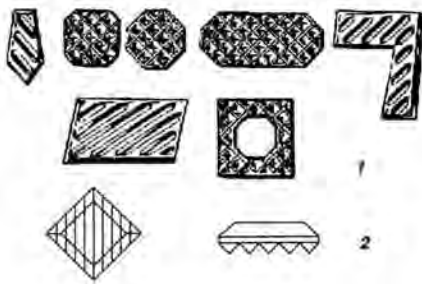


Рис. 8. Огранка профільна або „принцеса”: 1 – загальний вигляд виробів; 2 – креслення.

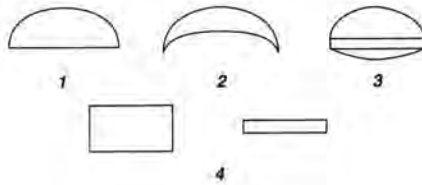


Рис. 9. Огранка гладка: 1 – кругла, овал; 2 – кругла, овал ввігнутий; 3 – кругла, овал подвійний; 4 – прямокутна (таблички).

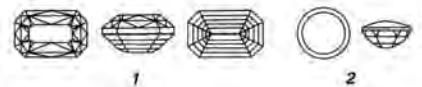


Рис. 10. Огранка змішана (комбінована): 1 – прямокутна (89 граней); 2 – кругла.

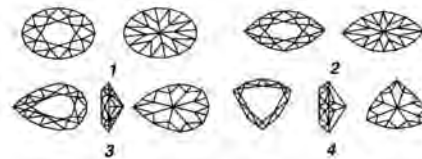


Рис. 11. Огранка фантазійна: 1 – овал; 2 – „маркіза”; 3 – груша; 4 – трикутна (всі – 57 граней).

**Основні форми огранення за рундистом**

Багатогранник	Овал	Перехідна форма
квадрат	ромб	напівбагет
багет	шестигранник	маркіз
жезл	трапеція	крапля
октагон	клин	антик
октагон	маятник	підкова (прямокутний)
пятигранник	дракон	серце
трикутник	зрізаний трикутник	напівмаркіз
	панделок	замкова щільина

Рис. 12. Основні форми огранки по рундисту.

ми додаткових граней, які розташовують між колеттою і головними гранями павільйону, зменшується втрата світла і підвищується гра кольорів.

О. королівська – 85-гранна О. алмазу. Включає 49 граней корони з 12-кутною таблицею, 36 граней павільйону і колетта.

О. португальська – удосконалена діамантова О. Має два яруси ромбовидних та трикутних граней в короні і павільйоні. Застосовується для огранювання великих каменів.

О. швейцарська – спрощений варіант 57-гранної діамантової О. Корона містить 8-кутну таблицю, оточену 16 трикутними гранями і павільйон з 8 чотирикутних граней головного поясу. Застосовується для огранювання дрібних кристалів алмазу.

О. сходиноква – проста фасетна О., яка застосовується г.ч. для кольорових каменів.

О. смарагдова – сходиноква О. при 8-кутній формі каменя. Використовується г.ч. для огранювання

смарагдів, інколи – для алмазів та інших дорогоцінних каменів.

О. табличчаста – простий різновид сходиноквої О. Верхня частина каменя повністю плоска, що збільшує площу таблиці.

О. антична (подушкова) – квадратної або прямокутної форми з округлими вершинами.

О. клинами (хрестова) – сходиноква О. в якій кожна фасета розділена на 4 клини.

О. профільна – О. діамантів табличчастого габітуса.

Лунетта – ступінчаста О. каменя, яка має форму півмісяця.

Наветта – ступінчаста О. у вигляді човна.

Гладеньку О. підрозділяють на плоску, округлу, опуклу (склепінчасту). Використовується для агату та ін. непрозорих або напівпрозорих дорогоцінних каменів (бірюзи, лазуриту, опалу, місячного каменя, а іноді і прозорих, що мають природні вади, сапфіру, смарагду і ін.).

Кабошон – основний різновид гладкої О. Верхній частині каменя надають округлу форму, нижній – плоску або випуклу. Нижню частину темних каменів роблять увігнутою, щоб висвітлити кольорову гамму.

Змішана О. поєднує два типи огранювання: верхня частина гладенька, нижня – фасетна або навпаки.

Для прозорих мінералів найбільш поширені види О. – діамантова і трояндою. Для каменів квадратної, прямокутної, ромбоподібної і ін. форм застосовується ступінчаста О. клинами або змішана. Сферична О. кабошоном використовується для обробки непрозорих або напівпрозорих мінералів. П.М.Баранов.

**ОДНОЧАСНО-РОЗДІЛЬНА ЕКСПЛУАТАЦІЯ ПЛАСТІВ**, -...-ої, -її, -..., ж. \* р. *одновременно-раздельная эксплуатация пластов*; а. *multi-level reservoir exploitation (in a well)*; н. *gleichzeitig-selektive Förderung f der Schichten* – у нафто- та газовидобуванні – роздільна експлуатація різних за фільтраційною характеристикою пластів в одній свердловині за різних *вибірних тисків* з допомогою спеціального обладнання і в один і той же час з метою збільшення охоплення експлуатаційного об'єкта розробкою і вирівнювання швидкостей вироблення пластів.

**ОДНОЧАСНО-РОЗДІЛЬНА ЕКСПЛУАТАЦІЯ СВЕРДЛОВИНИ**, -...-ої, -її, -..., ж. \* р. *одновременно-раздельная эксплуатация скважины*, а. *multi-level oil and gas recovery*; н. *gleichzeitig-selektive Förderung f aus einer Sonde* – у нафто- та газовидобуванні – спільна експлуатація двох і більше *продуктивних пластів* однією свердловиною. Застосовується для видобування нафти (газу), а також для закачування води – при заводненні нафт. пластів, робочих атенів – для підвищення нафто- і конденсатовіддачі, газу – в процесі створення підземних сховищ газу і ін. У свердловину спускають спецобладнання (установки), які забезпечують транспортування продукції кожного пласта на поверхню (або закачування з поверхні в кожний пласт) по самостійних (або спільному) каналах, незалежне регулювання і відробку пластів, а також проведення досліджень, операцій по освоєнню і глушінню кожного пласта, технологічний вплив на його привибійну зону. О.-р.е.с. дозволяє скоротити витрати на буріння, облаштування і експлуатацію родовищ. В.С.Бойко.

**ОДОРАНТ**, -у, ч. \* р. *одорант*; а. *odorant*; н. *Odorierungsmittel* п, *Odorant* м – речовина, яку додають до газу, щоб надати йому сильного специфічного запаху, г.ч. попереджувального, або за яким визначають місця витікання. Як О. використовують меркаптани (етилмеркаптан, метилмеркаптан, пропілмеркаптан, ізопропілмеркаптан тощо) і сульфідиди (діетилсуль-

## Найбільші озера світу

фід, діметилсульфід, діметилдисульфід та ін). В Україні для одоризації вуглеводневих газів використовують етилмеркаптан ( $C_2H_5SH$ ) – безбарвну прозору рідину, органічну сполучку сірки, яка має різкий неприємний запах. Відомі також інші *одоранти*: каптан, сульфан і т.д.

**ОДОРИЗАЦІЙНЕ УСТАТКОВАННЯ**, -ого, -..., с. \* р. *odorizationnaya ustanovka*; а. *odorizer*; н. *Odorierungsanlage* f – устаткування, призначене для введення *одоранта* в потік газу. Розрізняють О.у. крапельні, гнітові і барботажні.

**ОДОРИЗАЦІЯ [ГАЗУ]**, -ії, -..., ж. \* р. *odorizatsiya [gaza]*; а. [*gas*] *odorization*; н. [*Erdgas*] *odorierung* f – введення в потік газу *одоранту*, який сигналізував би різким специфічним неприємним запахом про його витікання із газопроводів або посудин.

**ОЗАНІТ**, -у, ч. \* р. *osannit*, а. *osannite*, н. *Osannit* m – *мінерал*, амфібол, за складом проміжний між *рибекітом* і *арфведсонітом*. *Формула*:  $Na_4 (K, Ca)_{0-1} Fe^{6+} Fe^{4+} [(OH)_4 (Al, Fe^{3+})_{0-1} Si_{15-16} O_{44}]$ . *Склад* у % (з лужних порід Цевадеса, ФРН):  $Na_2O$  – 6,53;  $K_2O$  – 0,85;  $CaO$  – 0,90;  $FeO$  – 20,38;  $Fe_2O_3$  – 16,52;  $Al_2O_3$  – 0,97;  $SiO_2$  – 49,55;  $H_2O$  – 1,85. *Домішки*:  $MnO$  (1,30);  $TiO_2$  (0,34);  $Mg$  (0,16). *Сингонія* моноклінна. Від *рибекіту* відрізняється оптичним орієнтуванням. Зустрічається в лужних *вивержених породах*. Рідкісний. За прізвищем німецького петрографа А. Озанна (А. Osann), С. Hlawasch, 1906.

**ОЗЕЛЕНЕННЯ ВІДВАЛІВ**, -..., с. \* р. *озеленение отвалов*, а. *planting of greenery at dumps*; н. *Kippengrünanpflanzung f, Abbruchgrünanpflanzung* f – один із способів *рекультивуації земель*, порушених в результаті проведення *гірничих робіт*. Метою О.в. є вирощування дерев, кущів, трав'янистих рослин у зонах техногенного порушення *грунту*. О.в. прискорює відновлення продуктивності порушених земель шляхом використання активних штамів ґрунтових мікроорганізмів, нанесення родючого шару *грунту*, внесення ґрунтополіпшуючих сумішей, мінеральних та органічних добрив у зону порушеної ґрунтової поверхні і висіву насіння рослин. Роботи О.в. можуть виконуватися вручну, гідровісомом з включенням до гідросуміші стабілізаторів, добрив, матеріалів або *розчинів*, що поліпшують водоутримуючу здатність *грунту* та ін. Технологія О.в. постійно вдосконалюється, обсяги його зростають, особливо у країнах з розвинутою гірничодобувною промисловістю. Значний досвід у О.в. мають фахівці Донецького ботанічного саду НАН України.

**ОЗЕРА**, озер, мн. \* р. *озера*, а. *lakes*, н. *Seen* m pl – природні водоймища у заглибинах суші (котловинах), заповнені в межах озерної чаші (озерного ложа) різномірними водними масами. Котловини О. за походженням поділяються на тектонічні, льодовикові, річкові (стариці), приморські (лагунні та лимани), провальні (карстові, термокарстові), вулканічні (в кратерах згаслих *вулканів*), завально-загатні (запрудні), штучні (водосховища, ставки). В залежності від умов утворення озерного ложа виділяють такі основні типи О.: дамбові (річкові, долинні та прибережні, а також штучні О. – водосховища), котловинні О. (моренні, карові, карстові, термокарстові, дефляційні, вулканічні та тектонічні), О. змішаного походження. За водним балансом О. поділяються на стічні, безстічні та зі змінним стоком. За хім. складом *води* – на прісні та мінеральні (солонуваті та солоні). *Мінеральні озера* складають особливу групу. Загальна площа О. земної кулі складає бл. 2,1 млн км<sup>2</sup> (бл. 1,4% площі суші). Найбільше за площею О. світу – Каспійське море, найглибше – о. Байкал. В Україні нараховується понад 7 тис. О. площею кожне від 0,1 км<sup>2</sup> і більше. На території озер видобувають різноманітні к.к. – *нафту, солі, руди* тощо. О. досліджує *озерознавство*. Див. *озерна руда, озерні відклади, озеро мероміктне, мінеральні озера*.

Назва	Площа поверхні, тис. км <sup>2</sup>	Висота рівня, м	Найбільша глибина, м	Місце знаходження
Каспійське море		- 28	1025	Європа, Азія
Верхнє	82,4	183	393	Північна Америка
Вікторія	68	1134	80	Східна Африка
Гурон	59,6	177	208	Північна Америка
Мічиган	58	177	281	Північна Америка
Аральське море	36,5	34,5	54,5	Середня Азія
Танганьїка	34	773	1470	Східна Африка
Байкал	31,5	456	1620	Східна Азія
Ньяса	30,8	472	706	Східна Африка
Велике Ведмеже	30,2	157	137	Північна Америка
Велике Невільницьке	28,6	156	150	Північна Америка
Чад	26-10	281	11	Центральна Африка
Ері	25,7	174	64	Північна Америка
Вінніпег	24,3	217	28	Північна Америка
Балхаш	22-17	342	26	Середня Азія
Онтаріо	19,5	75	236	Північна Америка
Ладозьке	17,7	5	230	Північна Європа
Маракайбо	16,3	0	250	Південна Америка
Бангвезулу	15-4	1067	5	Центральна Африка
Ейр	до 15	- 12	20	Південна Австралія
Дунгінху	12-4	11	8	Східна Азія
Тонлесап	10-2,5	12	14	Півд.-Східна Азія
Онезьке	9,7	33	127	Північна Європа
Рудольф	8,5	375	73	Східна Африка
Нікарагуа	8,4	32	70	Центральна Америка
Тітікака	8,3	3812	304	Південна Америка
Атабаска	7,9	213	60	Північна Америка
Оленеве	6,3	350	60	Північна Америка
Іссик-Куль	6,2	1608	668	Середня Азія
Велике Солоне	6-2,5	1282	15	Північна Америка
Урмія	до 15,8	1275	15	Передня Азія
Торренс	5,7	34	8	Південна Австралія
Мобуту-Сесе-Секо	5,6	619	58	Східна Африка
Венерн	5,5	44	100	Північна Європа
Вінніпегосіс	5,4	252	12	Північна Америка
Мверу	5,2	917	15	Центральна Африка
Манітоба	4,7	248	28	Північна Америка

Таймир	4,6	6	26	Північний Сибір
Ханка	4,2	68	10	Східна Азія
Кукунор	4,2	3205	38	Центральна Азія
Етоша	бл. 4	1065	пересихає	Південна Африка
Ван	бл.3,7	1720	145	Передня Азія
Чудське	3,5	30	15	Європа
Тана	3,6-3,1	1830	70	Східна Африка
Убсу-Нур	3,3	753	немає даних	Центральна Азія
Поопо	3-2,5	3690	3	Південна Америка
Поянху	2,7-5	18	20	Східна Азія
Чани	2,3-1,7	106	10	Західний Сибір

**ОЗЕРНА РУДА**, -ої, -и, ж. \* р. *озерная руда*, а. *bog ore, marsh ore, lake ore*; н. *limnisches Erz* п – скупчення *корисних копалин в розсолах* і на дні озер. О.р. може бути рідкою і твердою (донні озерні *осади*). До рідких належать *розчини* калій-натрієвих солей. Вони відомі в Західно-Сибірській і Туранській *низовинах*, в Монголії, Америці, Сх. Африці, Австралії. Соляна маса складається з соляного *розсолу* і твердої *субстанції*, що перебувають у стані рухомої рівноваги. До категорії рідких О.р. відносять *озера*, води яких містять підвищені концентрації *літію*. Прикладом може служити Велике Солоне оз. (шт. Юта, США), у водах якого *вміст*  $\text{LiO}_2$  становить 0,13%; до них же належать *осади* висохлих озер пустелі Атакама в Чилі, що містить 0,2%  $\text{LiO}_2$ . До твердих належать *викопні* О.р., – *осади* древніх озер. Вони складені гідрогеотитовими *жовнами* в *пластах* глинисто-піщаних порід *юрського періоду*.

**ОЗЕРНІ ВІДКЛАДИ**, -их, -ів, мн. \* р. *озерные отложения*, а. *lacustrine deposits, lake deposits*; н. *limnische Ablagerungen* f pl, *Seeablagerungen* f pl – *осадові утворення на дні озер* – сучасні (*осади*) і древні (*осадові породи*) уламкового, біогенного і хомогенного *генезису*. У великих *озерах* в прибережній зоні нагромаджуються *галька, гравій, піски і алеврити*; у глибоководній області – *алевропелітові і пелітові (глинисті) мули* з органіч. речовиною, *гідротроїлітом, віванітом, діатомові мули* (Байкал, Севан і ін.), що чергуються з *піщаними осадами мулистих потоків* поблизу дна (Байкал, Женевське оз. і ін.). *Осади великих озер* мають схожість з *морськими відкладами*. У малих *озерах* півночі і північної лісової зони помірного вологого клімату відбувається накопичення *заліза і мантану* (бобові і конкреційні *руди*, оксидні, частково карбонатні), *сапропелей*, діатомового *мулу*. *Піски і алеврити* зустрічаються тільки у вузькій прибережній смузі. Особливий тип являють собою *льодовикові озера зі стрічковими глинами*. У сухих степах поширені *карбонатно-содові озера* з *осадами кальциту, доломіту і соди*. В *пустелях* і напівпустелях розвинені *озера* з високомінералізованими водами з *осадами гіпсу, епсоміту, мірабіліту* (сульфатні *озера*) і *галіту*, тахігідриту, *бішофіту* (хлоридні *озера*). Рідше зустрічаються борні *озера* з накопиченням мінералів *бору і цеолітів* (оз. Натрон в Танзанії і ін.).

**ОЗЕРО МЕРОМІКТНЕ**, -а, -ого, с. \* р. *озеро меромиктическое*, а. *meromictic lake*, н. *meromiktischer See* m – *озеро*, що характеризується розшаруванням маси води на два *шари*, які не перемішуються один з одним: нижній (монімолімніон), який відрізняється підвищеною *мінералізацією*, і верхній (міксолімніон), в якому вода перемішується. Ці шари розділені шаром хімічного стрибка – *хемокліном*. Вміст *кисню* у воді *озера* зменшується від поверхні до його повного зникнення у *хемокліні* або трохи глибше. Вміст *сірководню* збільшується

починаючи від *хемокліну* до дна. О.м. виникає в результаті інтенсивного надходження мінеральних солей у водойму, зокрема внаслідок скидів у *озеро* промислово-комунальних стоків. Син. – двошарове озеро.

**ОЗЕРОЗНАВСТВО**, -а, ж. – те ж саме, що й *лімнологія*.

**ОЗЕРЯНСЬКИЙ КРЯЖ**, -ого, -у, ч. – височина на півн. Житомирського Полісся у межах Житомирської обл. Простягається у півн.-сх. напрямі вузьким (ширина 0,5-1 км) пасмом завдовжки 8 км. Абсолютні висоти до 209 м, відносні – 20-30 м. Являє собою останцеве пасмо з крутими схилами. Характерні денудаційні форми *рельєфу*. Складається з *кварцитів*.

**ОЗИ, ЕСКЕРИ**, оз, -ів, мн. \* р. *озы, эскеры*; а. *eskers*; н. *Ose* n pl, *Esker* m pl, *Äsar* m, *Eskerrücken* m, *Wallberge* m pl – *валоподібні звивисті гряди* висотою до 20-50 м і більше, шириною від 100-200 м до 1-2 км і довжиною до дек. десятків км. Утворюються в результаті відкладів *піску, гальки, гравію, валунів*, потоками талих вод *льодовиків*. Поширені у Швеції (шведською *ози – osar*), Фінляндії, країнах Балтії та РФ (Ленінградська область). За кордоном акумулятивні форми *рельєфу* воднольодовикового походження (*ози, ками, дельтово-льодовикові тераси* та ін.) об'єднуються терміном “ескери”.

**ОЗНАКИ ГАЗОНАФТОНОСНІ**, -ак, -..., мн. \* р. *признаки газонефтеносные*; а. *gas and oil shows (indications)*; н. *Merkmale* n pl *der Erdöl- und Ergasführung* – *ознаки, які характеризують перспективи нафтогазонасності регіонів і якісний склад покладів вуглеводнів; розрізняють прямі й непрямі газонафтоносні ознаки наявності покладів нафти та газу, розвитку процесів їх міграції та газонафтоутворення*. Див. *пошукові ознаки, газонафтоводопроями, газонафтопроями, нафтогазопроями* у *свердловині*.

**ОЗНАКИ НАФТОНОСНОСТІ**, -ак, -..., мн. \* р. *признаки нефтеносности*; а. *oil signs, oil indications*; н. *Merkmale* n pl *der Erdölführung* – *прямі ознаки виходів газу, просочених нафтою порід, виходів нафти*. Див. *ознаки газонафтоносності*.

**ОЗОКЕРИТ**, -у, ч., **гірський віск**, -ого, -у, ч. \* р. *озокерит*; а. *ozokerite, mineral wax*; н. *Bergwachs* n, *Erdwachs* n, *Ozokerit* m – 1) Мінеральна речовина, природна суміш твердих *вуглеводнів* парафінового ряду ( $\text{C}_n\text{H}_{2n+2}$ ) з рідкими нафтовими маслами і смолистами речовинами. Дуже велику роль у ньому відіграють *церезини* (від  $\text{C}_{37}\text{H}_{76}$  до  $\text{C}_{53}\text{H}_{108}$ ). *Мінерал* групи нафтових *бітумів*, білого, жовтого, бурого, чорного і зеленуватого *кольору*. Злам раковистий. Елементний склад (%): С – 84 – 86; Н – 13,5 – 15. Являє собою парафінистий *осад*, який випадає з *нафти* при її охолодженні в результаті піднімання на поверхню по *тріщинах*. Утворює *жильні заповнення порожнин*. Консистенція від м'якої, пластичної до твердої, сипкої. *Густина* 0,85-0,97(1,0). Плавиться звичайно при температурі 50 – 85 (100) °С, іноді вищій. Найбільше *родовище* О. в Україні знаходиться у *глинах* Прикарпатського нафтового р-ну (Львівська область, Борислав), в Туркменістані – на півострові Челекен, Узбекистані – Фергана, США – в штаті Юта, є в *пісковицях* Румунії. О. використовується в радіо- і електротехніці як електроізоляційний матеріал, в хімічній промисловості при виробництві лаків, в медицині для виготовлення вазеліну, мазей, кремів та ін., а також для теплолікування (озокеритолікування). Різновиди: *гумбед, бориславів, нафтогіль, цитрозицит, нафтадил* та ін. 2) Продукт природної перегонки *нафти*, що складається із *вуглецю* (84%) і *водню* (16%); має зеленувато-коричневе, чорно-буре забарвлення; легко топиться і горить, виділяючи специфічний запах. Назва – від грецьк. “озо” – пахну та “керос” – віск (E.F.Glocker, 1833). В.І.Саранчук, В.С.Білецький.

**ОЗОЛЕННЯ**, -..., с. \* р. *озоление*, а. *ashing*, н. *äscherung* f, *Veraschung* f, *Veraschen* n – *підвищення вмісту золи* у *викопно-*

му паливі внаслідок: часткового вигорання, окиснення, вилугування, вилучення органічної маси механічним способом або домішування до палива більш зольного матеріалу чи мінеральних речовин (напр., О. вугілля внесенням мінеральних солей для унеможливлення його змерзання при транспортуванні).

**ОЗОН**, -у, ч. \* р. *ozone*, а. *ozone*, н. *Ozon* n – Оз. Проста речовина, алотропна видозміна кисню. О. – газ синього кольору з різким запахом. Сильний окиснювач. Т-ра кипіння  $-112^{\circ}\text{C}$ ; вага 1 л – 2,14 г. Утворює озоніди (сполуки лужних металів і амонію, які містять аніони  $\text{O}_3$ ). Легко розкладається ( $\text{O}_3 \rightarrow \text{O} + \text{O}_2$ ). Вміст у повітрі: влітку – до  $7 \cdot 10^{-6}\%$  об'ємних, взимку –  $2 \cdot 10^{-6}\%$ . На висоті 20-25 км знаходиться прошарок в атмосфері Землі, де концентрація О. найбільша (так званий озоновий прошарок). Саме він захищає Землю від ультрафіолетового випромінювання космосу. У другій половині ХХ ст. зафіксована тенденція до потоншення цього прошарку і навіть утворення “озонових дірок” – областей зі зниженою концентрацією О. в озоновому прошарку. Це явище пов'язують із антропогенним забрудненням атмосфери, зокрема фреонами.

О. утворюється при дії електричного розряду або ультрафіолетового випромінювання на повітря. Використовується у хімічному синтезі, для стерилізації води, для дезинфекції й дезодорації повітря, вибілювання тканин, паперу, мінеральних масел тощо. Бактерицидний засіб. Є мутагеном. Гранично допустима концентрація у повітрі –  $1 \text{ мг/м}^3$ . П.В.Сергеев.

**ОЗОНУВАННЯ**, -..., с \* р. *ozonierung*, а. *ozoneolysis*, *ozoneolization*; н. *Ozonisierung* f – 1) Проведення хімічних реакцій дією озону. В техніці використовують г. ч. для знезараження повітря й води, з метою знищення неприємних запахів тощо. 2) Процес насичення води озonom з метою глибокого очищення стічних вод від нафтопродуктів шляхом хімічного окиснення органічних домішок, знезараження, дезодорації і знебарвлення. 3) Окиснення органічних сполук озonom з утворенням озонідів. Використовують для одержання карбонільних сполук, у лабораторній практиці тощо.

**ОКАРТИТ**, -у, ч. \* р. *okartit*, а. *hocartite*, н. *Hocartit* m – срібний аналог станіну. Формула:  $\text{Ag}_2\text{FeSnS}_4$ . Склад у % (з родов. Такама, Болівія): Ag – 36,0; Sn – 25,0-28,0; Fe – 7,5-7,7; S – 26,0-27,0. Домішки: Zn (4,0-4,2), Cu (1,8). Сингонія тетрагональна. Форми виділення: мікроскопічні зростання зі станіном, окремі ізольовані зерна (до 1 мм). Часті полісинтетичні двійники. Колір буро-сірий. Утворюється гідротермальним шляхом. Знайдений разом з вюрцитом і станіном у родов. Такама, Окайя і Колкечака (Болівія), Фур-ні (Франція). За прізв. франц. мінералога Р. Окара (Е. Но-сагі). (Р. Hocart). (R. Saue, Y. Laurent, P. Picot, R. Pierrot, C. Levy, 1968).

**ОКВАРЦЮВАННЯ**, -..., с \* р. *okvarzuvanie*, а. *silicification*, н. *Verquarzung* f – метасоматичне заміщення мінеральних комплексів кварцом та виповнення ним пустот внаслідок гідротермальних або екзогенних процесів.

**ОКЕАН**, -у, ч. – Див. Світовий океан.

**ОКЕАНІЧНА ЗЕМНА КОРА**, -ої, -ої, -и, ж. \* р. *oceanicheskaia zemnaia kora*, а. *oceanic type of the Earth's crust*; *oceanic Earth's crust*; н. *ozeanischer Typ m der Erdrinde*; *ozeanische Erdkruste* f – земна кора, розповсюджена під дном океанів та морів. Відрізняється від континентальної земної кори відсутністю гранітного шару і значно меншою потужністю (від 5 до 10 км), зокрема зменшеною товщиною осадочного шару. Як і континентальна, характеризується тришаровою будовою: верхній осадочний шар, потужністю від дек. сотень м до 1 км, складається з крихких розсипчастих порід, швидкість поширення сейсмічних хвиль в яких 2,0-2,5 км/с; середній шар, потужністю 1,0-3,0 км, складений базальтами з прошарками

карбонатних та кременистих порід (швидкість сейсм. хвиль 3,5-4,5 км/с); нижній (базальтовий) шар, потужністю 3,5-5,0 км, складений основними та ультраосновними породами (швидкість сейсм. хвиль 6,3-6,5 км/с, в окремих випадках – до 7,0-7,4 км/с). За складом і фіз. параметрами О.з.к. відповідає базальтовій корі континентального типу.

**ОКЕАНІЧНА КОТЛОВИНА**, -ої, -и, ж. \* р. *oceanicheskaia kotlovina*, а. *oceanic basin*, н. *ozeanisches Becken* n – найбільший елемент рельєфу і тектонічної структури ложа океанів. Великі западини, обмежені материковим схилом, підводними хребтами, валами та височинами. О.к. можуть з'єднуватися одна з одною глибокими проходами. Середні глибини котловин ложа океану бл. 5 тис. м. Дно котловин на 80% характеризується горбисто-абісальним рельєфом з коливаннями висот порядку 500-1000 м. Іноді термін застосовують до найбільших від'ємних елементів рельєфу Землі, які заповнені океанічними водами.

**ОКЕАНІЧНА ПЛИТА**, -ої, -и, ж. \* р. *oceanicheskaia plata*, а. *oceanic plate*; н. *ozeanische Platte* f – найбільш стійка частина ложа океанів, яка утворює дно глибоко зануреної улоговини. О.п. займають більше половини площі Світового океану. Переважаючі глибини бл. 5 км. У будові кори бере участь малопотужний шар глибоководних осадів (потужністю менше 1 км), перекидає його другий шар (1-3 км), в складі якого переважають толеїтові базальти і місцями присутні прошарки осадочних порід, і третій шар, що складається в осн. з порід типу габро (4-6 км). Розвинені в межах островів і підводних височин вулканічні породи представлені лужними базальтами і їх дериватами. На поверхні дна залягають глибоководні мули, що часто містять залізо-манганові конкреції. Близький термін – таласоплен.

**ОКЕАНІЧНИЙ ЖОЛОБ**, -ого, -а, ч. – Див. жолоб океанічний.

**ОКЕАНІЧНІ ВІДКЛАДИ**, -их, -ів, мн. \* р. *oceanicheskie otlozheniia*, а. *oceanic sediments*; н. *ozeanische Ablagerungen* f pl – осадові утворення, що виникають на ложі океану. Вони відрізняються порівняно невеликою потужністю, низькими

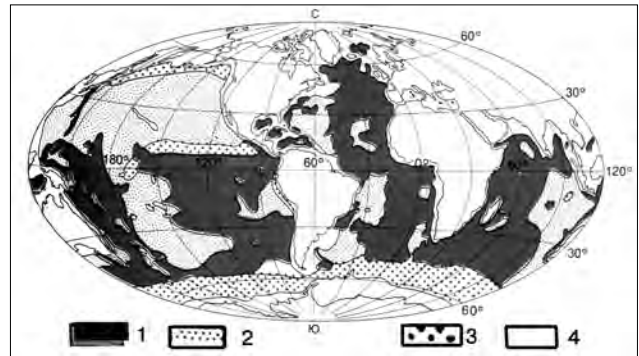


Рис. Карта розповсюдження океанічних відкладів на земній кулі: 1 – червоні глини; 2 – вапнякові мули; 3 – кременисті мули; 4 – область шельфу і континентального схилу.

швидкостями осадонакопичення, невеликою роллю теригеного матеріалу. Однорідні на великих просторах. На глибинах, менших за критичні для карбонатонакопичення, утворюються вапнякові біогенні відклади, перев. форамініферові мули. У широтних зонах з підвищеною біопродуктивністю утворюються радіолярієві і діатомові відклади. На найбільших глибинах переважають червоні глибоководні глини. У багатьох р-нах Світового ок. на поверхні дна є скупчення залізо-манганових конкрецій.

**ОКЕАНІЧНІ ВАЛИ**, -их, -их, -ів, *мн.* \* **р.** *океанические валы*, **а.** *oceanic rises*; **н.** *ozeanische Rücken* *m pl* – найпростіша позитивна структура *таласократону*, що являє собою склепінчасте підняття *океанічної земної кори*. Крила О.в. часто ускладнені *скидами*, а склепінчаста частина – *розломами*. До склепінчастої частини О.в. часто приурочені скупчення або вервечки вулканів. Базальтовий шар кори під О.в. потовщений, а поверхня покрівлі *верхньої мантії* під ними трохи увігнута. На дні океанів О.в. являють собою видовжені підняття з пологими схилами, які несуть на собі вулканічні підводні і острівні гряди. Довжина О.в. – 1000-1500 км, ширина – декілька сотень км, висота – від декількох сотень м до 1-2 км. Приклади О.в. – Гавайський, Шатського та ін.

**ОКЕАНІЧНІ КРАЙОВІ ВАЛИ**, -их, -их, -ів, *мн.* \* **р.** *океанические окраинные валы*, **а.** *oceanic fringing rises*; **н.** *ozeanische Saumrücken* *m pl* – витягнуті склепінчасті підняття *земної кори* океанічного типу, які облямовують *глибоководні жолоби* з боку *океану*. Довжина до 1500-2000 км, ширина – декілька сотень км. Крила О.к.в. часто ускладнені *скидами*. Базальтовий шар *кори* під О.к.в. не потовщений (як під *океанічними валами*), місцями навіть потоншений у порівнянні з його нормальною товщиною в області *таласопленів*. Верхня частина *мантії* під О.к.в. характеризується підвищеною швидкістю *сейсмічних хвиль*. О.к.в. часто асиметричні: схил з боку *глибоководного жолоба* значно крутіший, ніж з боку *ложа океану*. О.к.в. містять вулканічні гори, брилові масиви. О.к.в. поширені в зах. частині Тихого ок. (напр., Вал Зенкевича біля Курило-Камчатського *глибоководного жолоба*, Ідзу-Бонінський, Зондський *крайові вали* та ін.).

**ОКЕАНІЧНІ РОЗЛОМИ**, -их, -ів, *мн.* – Див. *підводні розломи*.

**ОКЕАНІЧНІ ХРЕБТИ**, -их, -ів, *мн.* \* **р.** *океанические хребты*, **а.** *submarine ridges, submarine ranges, oceanic ridges, oceanic ranges*; **н.** *submarine Gebirgszüge* *m pl* – лінійно-довгасті підняття, розташовані на дні *океанів*, протяжністю в тисячі км і шириною в сотні і перші тис. км. Висота О.х. становить звичайно 1-3 км. Особливо виділяється система *серединно-океанічних хребтів* загальною протяжністю бл. 60 000 км. Окремі вершини їх підіймаються над рівнем *океану* з утворенням вулканічних островів. У осьовій частині системи О.х. розташовуються *рифтові долини*. Вздовж рифтових *западін* виявлені осередки неглибоких (перші кілометри) *землетрусів*. Тут же відмічається високий тепловий потік, приблизно в 2-3 рази вищий середнього значення для Землі. Вздовж осі *серединно-океанічних хребтів* концентруються численні *вулкани*, відмічені вияви гідротермальної діяльності з утворенням *покладів металоносних мулів*. За геофізичними даними, під осьовими зонами О.х. *літосфера* аномально тонка і складає всього дек. км. Утворення О.х. пов'язується з підняттям покрівлі *астеносфери*. Вздовж О.х. розташовуються симетричні смугові магнітні *аномалії*, з якими пов'язується вік *дна океану*. Осьові зони є областями розходження *літосферних плит* – їх дивергентними кордонами. Вивчення особливостей будови О.х. дало основу для створення концепції *спредингу* (розростання) океанічного дна.

**ОКЕАНОГРАФІЯ**, -ії, *жс.* \* **р.** *океанография*, **а.** *oceanography*, **н.** *Ozeanographie* *f* – фізика океану – наука, що вивчає фізичні властивості *Світового океану*. Основні підрозділи О.: гідротермодинаміка (досліджує водний і тепловий баланс *океану*, динаміку *хвильових процесів* та турбулентність *морських вод*); оптика *океану* (виявляє закономірності поширення, розсіювання та поглинання світла у *морській воді*); акустика *океану* (поширення звукових хвиль у водному середовищі).

Найважливіше завдання О. – вивчення взаємодії *океану* з атмосферою, суходолом та дном. Див. також *океанологія*.

**ОКЕАНОЛОГІЯ**, -ії, *жс.* \* **р.** *океанология*, **а.** *oceanology*, **н.** *Ozeanologie* *f* – комплекс наук, які досліджують *Світовий океан*. Об'єднує фізику *океану*, або *океанографію*, вивчає процеси циркуляції у морському водному середовищі, оптичні, акустичні, магнітні та інші його особливості, виявляє закономірності взаємодії атмосфери й *океану*, хімію *океану* (гідрохімічні особливості *морських вод* та формування хімічного балансу *океану*), біологію *океану* (рослинний і тваринний світ, біологічну продуктивність морів, можливість відтворення найважливіших біологічних ресурсів). До *океанології* відносять також *геологію* океану, завданням якої – вивчення будови *земної кори* в межах *океану*, *рельєфу* його дна, а також формування *родовищ корисних копалин*. Експедиційні дослідження з *океанології* забезпечуються спеціально обладнаними науково-дослідними суднами, океанографічними платформами, підводними апаратами та електронною вимірною *технікою*, розвивається супутникова *океанологія*. В Україні проблеми *океанології* досліджують г.ч. установи Національної академії наук.

**ОКЕНІТ**, -у, *ч.* \* **р.** *окенит*, **а.** *okenite*, **н.** *Okenit* *m* – 1) *Мінерал*, водний силікат *кальцію* шаруватої будови. *Формула*:  $\text{Ca}[(\text{H}_2\text{O})_2[\text{Si}_6\text{O}_{15}]\cdot 4\text{H}_2\text{O}]$ . Містить (%):  $\text{CaO}$  – 26,32;  $\text{SiO}_2$  – 56,75;  $\text{H}_2\text{O}$  – 16,93. *Сингонія* триклинна. Утворює дрібні плоскі *кристали* та сплутано волокнисті маси. *Спайність* досконала. *Густина* 2,28 – 2,33. *Тв.* 5,5. *Колір* білий з жовтуватим або голубуватим відтінком. Еластичний. Зустрічається в *мигдалінах ефузивних порід* основного складу разом з *апофілітом*, *цеолітами* та іншими низькотемпературними *мінералами*. Рідкісний. Розповсюдження: о. Діско (Гренландія), Скаут-Гілл (Ірландія), гори Літл-Белт (шт. Монтана, США). За прізвиськом нім. природознавця Л. Окена (L. Oken). (Fr. Von Kobell, 1828). 2) Зайва назва *воластоніту*<sup>1</sup>. (Rink, 1848). Син. – бордит, ди-склазит.

**ОКЕРМАНІТ**, -у, *ч.* – Див. *акерманіт*.

**ОКЗИЛ**, -у, *ч.* \* **р.** *окзил*; **а.** *oxyl*; **н.** *Oxyl* *m* – лігносульфонатний реагент, продукт *окиснення* сульфит спиртової барди (ССБ) хромпіком у кислому середовищі; ефективний понижувач в'язкості та граничної напруги зсуву тампонажних розчинів; знижує їх водовіддачу. Основна умова успішного застосування реагенту –  $\text{pH} = 8 \div 10$ ; добре поєднується з усіма відомими реагентами; застосовується за *т-ри* 20-200 °С; Постається підприємствами целюлозно-паперової промисловості в паперових мішках чи металевій тарі у вигляді сипкого однорідного порошку зеленувато-коричневого кольору чи у вигляді темно-коричневої рідини *густиною* 1120-1140  $\text{kg/m}^3$  з вмістом сухої речовини 25% ( $\text{pH} = 3 \div 5$ ); зберігати належить в умовах, які виключають попадання вологи.

**ОКИСЛЕННЯ**, -... , *с.* \* **р.** *окисление*, **а.** *oxidation*, **н.** *Oxydation* *f* – реакція *оксидатора* із *субстратом*, наслідком якої є утворення *кислот*.

**ОКИСНЕНІ НАФТИ**, -их, *нафт, мн.* \* **р.** *окисленные нефти*, **а.** *oxidated oil*; **н.** *oxydierte Öle* *n pl* – *нафти*, що зазнали гіпергенних змін під впливом процесів *випаровування*, *фотохім. полімеризації*, *окиснення*, в т.ч. бактерійного в аеробних і анаеробних умовах. О.н. в залежності від масштабів, характеру окиснювальних процесів і типу первинної (початкової) *нафти* мають високу *густину* (від 960 до 1050  $\text{kg/m}^3$ ), низький вміст бензинів (до 3-10%), високий відсоток смолисто-асфальтенових компонентів (понад 20%). Найбільш сильні зміни відбуваються при виході *нафти* на земну поверхню (сучасну або древню). При цьому *нафта* втрачає легкі *фракції* і осмолюється, збільшується її *густина*, підвищується в'язкість,



зростає кількість асфальтово-смолих компонентів і кислот. Важкі О.н. використовуються для отримання високов'язких продуктів – *гудрону*, техн. *бітуму* і ін. В.С.Бойко.

**ОКИСНЕННЯ (ОКСИГЕНУВАННЯ)**, -..., с. \* р. *окисление* (*оксигенирование*), а. *oxygenation*; н. *Oxygenation* f – взаємодія субстанцій з киснем, озonom пероксидами та іншими окисниками з утворенням кисневих сполук. Внаслідок О. *вугілля* відбувається зниження відносного вмісту *водню* та *вуглецю* при збільшенні вмісту *кисню*. Одночасно знижується питома *теплота згоряння*, підвищується *вологість*, *зольність*, вихід *легких речовин*, знижується, а іноді й повністю втрачається коксівна здатність. Окисник – реактант, за допомогою якого вводиться *кисень* в *субстрат* (тобто останній окиснюється).

**ОКИСНЕННЯ ВУГІЛЛЯ**, -ого, -..., с. – Див. *вивітрювання і окиснення вугілля*.

**ОКЛЮЗІЯ**, -ії, ж. \* р. *окклюзия*, а. *occlusion*, н. *Okklusion* f – 1) Захоплення *кристалами* під час їх росту інших за природою *молекул* з середовища, в якому протікає їх ріст. Часто О. локалізується на кристалічних дефектах, напр., *дислокаціях*. При *кристалізації* з розплаву оклюдована речовина твердне, а з *розчину* або *пари* – зберігається у вигляді рідких або газових включень в *кристалі*. О. – причина забруднення кристалів *домішками*, які впливають на їх фізичні властивості. 2) *Сорбція* газу розплавленими або твердими речовинами, звичайно *металами*. Оклюдований газ може утворювати з металом твердий розчин або хім. сполуку (напр., *гідрид*). 3) Витиснення холодним повітрям приземного теплого повітря вгору.

**ОКО**, -а, с. \* р. *глаз*, а. *eye*, н. *Auge* n – характерна частина назви деяких *мінералів*. Розрізняють: око бичаче (*лабрадор*); око вола (*лабрадор* з червонуватим відтінком); око жаб'яче (застаріла назва різновиду *каситериту*, аналогічного *олову дерев'янистому*); око кам'яне рибацьке (*апофіліт*); око котяче; око лева (те ж саме, що й *око котяче*); око миру (*гідрофан*); око олово-жаб'яче (*олово дерев'янисте*); око рибацьке (застаріла назва *апофіліту*); око рисяче (коштовний зелений різновид *лабрадору*); око сапфір-котяче (різновид *сапфіру* з *опалесценцією*); око совіне агатове (смугастий різновид *агату*); око соколине (синюватий різновид *кварцу* з включенням *крокідоліту*); око тигрове (1. різновид *крокідоліту* жовтого або бурого кольору, забарвлений оксидами заліза; 2. *кварц* з дрібними включеннями волокнистих і лускуватих мінералів; смугастий, золотистий або темно-бурий з шовковистим *поліском*); око яструбине (прозорий різновид *кварцу* з волокнистими включеннями *крокідоліту*, які зумовлюють голубе забарвлення *мінералу*).

**ОКО КОТЯЧЕ**, -а, -ого, с. \* р. *глаз кошачий*, а. *cat's eye*, н. *Katzenauge* n – 1) Зеленуватий *кварц* з шовковистим *поліском* від включень *азбесту*. 2) Коштовна відміна *хризоберилу* зеленуватого та жовтуватого *кольору* з гарним хвилястим відливом, зумовленим наявністю орієнтованих ниткоподібних включень або паралельно орієнтованих порожніх каналів. Розрізняють О.к. *енстатитове* (*енстатит* з грою *кольорів*), О.к. західне (зайва назва в знач. 1, О.к. індійське (зайва назва в знач. 2), О.к. *каліфорнійське* (щільний волокнистий *сепентин* з ясними смугами), О.к. *кварцове* (сіро-зелений *кварц* з мерехтливим відливом), О.к. *олександритове* (суміш *олександриту* з *кварцом*), О.к. *опалове* (*опал* з включеннями волокнистого *крокідоліту*), О.к. *рубінове* (*опалесціючий рубін*), О.к. *сапфірове* (*сапфір* з грою *кольорів*), О.к. *східне* (те ж саме, що й О.к. *хризоберилове*), О.к. *топазове* (жовта відміна *топазу* з *опалесценцією*), О.к. *турмалінове* (відміна *турмаліну* з *опалесценцією*), О.к. *угорське* (О.к. *зеленого кольору* з родов. *Фіхтельгегірге*, Баварія, ФРН), О.к. *хризоберилове* (*хризобе-*

*рил* зеленуватого *кольору* з яскравим *поліском*, знайдений на о.Шрі-Ланка), О.к. *цейлонське* (*хризоберил* з *опалесценцією*).

В Україні (Приазов'я) в 2000 р. відкрито О.к. нефелінове. *Колір* – чорний з бурими плямами, в тонких пластинках (1-2 мм) темно-зелений. *Блиск* жирний. Легка *іризація* в площині, яка співпадає з віссю шостого порядку. Просвічує в пластинках до 3 мм. Показники заломлення: Ne = 1,542; No = 1,533. *Густина* 2,61. Тв. 5,5. *Спайність*: за {1010}, {0001} досконала. Форма огранки: кабошон, сферичні поверхні. Ефект ока обумовлений орієнтуванням включень *егірину* паралельно довгій осі кабошона.

**ОКОМІРНА ЗЙОМКА, ОКОМІРНЕ ЗНІМАННЯ**, -ої, -и, ж., -ого, -..., с. – Див. *зйомка окомірна*.

**ОКОНТУРЮВАННЯ**, -..., с. \* р. *оконтуривание*, а. *delineation*, *delimitation*, *contouring*; н. *Abgrenzung* f – встановлення і графічне зображення границь *родовища корисної копалини*, *кар'єрного поля*, *блоку* тощо.

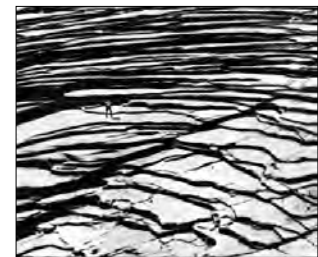
**ОКОНТУРЮВАННЯ РОДОВИЩ КОРИСНИХ КОПАЛИН**, -..., с. \* р. *оконтуривание месторождений полезных ископаемых*, а. *delineation of mineral deposits*, *delimitation of mineral deposits*, *contouring of mineral deposits*; н. *Abgrenzung f Umgrenzung f, Begrenzung f, Konturierung f der Lagerstätte* – 1) Встановлення меж *родовища корисної копалини* за допомогою розвідувальних *виробок*, геофізичних способів і т.ін. 2) Графічна побудова контурів *родовища корисної копалини* за розвідувальними даними. Проводиться на основі показників *кондицій*: бортового вмісту *корисного компонента*, мінім. потужності тіла *корисної копалини* або метропроцента, макс. потужності безрудних *прошарків*. 3) Оконтурування *покладу нафти і газу* – встановлення *контурів* (меж) *нафтоносності і газоносності покладів нафти і газу*.

**ОКРЕМЕНІННЯ**, -..., с. \* р. *окременение, окремнение*; а. *silication*, *silicification*, н. *Verkieselung f, Silifizierung f, Silifikation f* – процес збагачення г.п. *кремнеземом* (*опалом*, *кристобалітом*, *халцедоном*, *кварцом*) шляхом заміщення *мінералів* та наповнення *пор.* Процеси О. відбуваються в процесі *діагенезу* та *катагенезу*, а також під дією насичених *кремнеземом* гідротермальних вод. При *вивітрюванні* алюмосилікатних порід (див. *алюмосилікати*) звільняється багато *кремнезему*, який при переході в *розчин* і рухаючись вниз, іноді заміщує різні *породи*. В результаті виникають *кремені*, *окременілі вапняки* та інші *породи*. Син. – *силіфікація*.

**ОКРЕМІСТЬ**, -ості, ж. \* р. *отдельность*, а. *parting, jointing*, н. *Absonderung f, Teilbarkeit f, Abgeteiltheit f* – 1) Здатність *мінералів* розколюватись за певною системою на шматки (на відміну від *спайності*). 2) Окрема частина чого-небудь цілого. Див. *окремість гірських порід*, *окремість кульова*, *окремість Мурчісонова*, *окремість овалоїдна*, *окремість пластинчаста*, *окремість подушкоподібна*, *окремість стовпчаста*, *окремість сфероїдальна*, *окремість тонкопластинчаста*.

**ОКРЕМІСТЬ ГІРСЬКИХ ПОРІД**, -ості, -..., ж. \* р. *отдельность горных пород*, а. *rock jointing, parting, cleavage*,

н. *Teilbarkeit f, Absonderung f der Gesteine* – характерні форми блоків, грудок і уламків, на які діляться г.п. при природному та штучному розколюванні. О.г.п. зумовлена орієнтуванням і частотою обмежуючих *тріщин*; розміри різні (від дек. см до дек. м в поперечнику). У *осадових г.п.* поширені прямокутна,



Пластоподібна окремість (С'єрра Невада, штат Каліфорнія, США).



Вертикальна окремість (район озера Кейюга, штат Нью-Йорк, США).



Пластинчаста окремість. Базальтовий заказник Іванова Долина, с. Берестовець, Рівненська обл.

має концентричну шкаралуписту будову. Син. – сфероїдална окремість.

**ОКРЕМІСТЬ МУРЧІСОНОВА**, -ості, -..., ж. \* р. *отдельность Мурчисонова*, а. *Murchison's parting*; н. *Murchisonische Absonderung f* – в мінералогії – альбітові смужки, розташовані паралельно першому пінакоїду в мікроклін-пертиті.

**ОКРЕМІСТЬ ОВАЛОЇДНА**, -ості, -ої, ж. \* р. *отдельность овалойдная*, а. *oval jointing, oval parting*; н. *Ovalabsonderung f* – окремість в осадових породах у формі овалоїдів – сферичних, еліпсоїдальних, яйцевидних тощо. Чітко простежується концентрична шаруватість. Розповсюджена в тонкодисперсних гомогенних нешаруватих глинистих та дрібноалевритових г.п. Іноді зустрічається в грубозернистих алевроитових та піщаних г.п. У деяких випадках пов'язана з конкреційними утвореннями.

**ОКРЕМІСТЬ ПЛАСТИНЧАСТА**, -ості, -ої, ж. \* р. *отдельность пластинчатая*, а. *platy jointing, platy parting*; н. *plattige Absonderung f* – окремість г.п., яка має пластинчасту та плитчасту форму. Інша назва: окремість плитнякова.

**ОКРЕМІСТЬ ПОДУШКОПОДІБНА**, -ості, -ої, ж. \* р. *отдельность подушечная*, а. *hammock jointing, pillow-like jointing*; н. *Wollsackabsonderung f* – окремість магматичних гірських порід, яка за своєю формою нагадує подушку або матрац. Син. – матрачна окремість.

**ОКРЕМІСТЬ СТОВПЧАСТА**, -ості, -ої, ж. \* р. *отдельность столбчатая*, а. *columnar jointing, prismatic jointing, basaltic jointing*; н. *Säulenabsonderung f, prismatische Absonderung f*

кубічна, паралелепіпедна, плитчаста, призматична, кульова, луската окремість. Утворення окремісті в осадових г.п. пов'язане г.ч. з *тріцинами*, що виникають у процесі *діагенезу* і *катагенезу*, а також при *деформаціях* г.п. і їх *вивітрюванні*. У *магматичних гірських порід* розвинені призматична (звичайно шестигрутна), стовпчаста, кульова, прямокутна, паралелепіпедна, плитчаста окремісті, що виникають при охолодженні і стисненні лав та інтрузивних тіл. У *метаморфічних гірських порід* найчастіше зустрічається плитчаста, пластинчаста і ребриста окремість, що розвивається при *деформаціях* г.п.

**ОКРЕМІСТЬ КУЛЬОВА**, -ості, -ої, ж. \* р. *отдельность шаровая*, а. *spheroidal jointing, globular jointing, spheroidal parting*; н. *kugelförmige Absonderung f, sphäroidale Absonderung f* – окремість деяких г.п. (*спіліміт* та ін.) кулеподібної форми, яка часто

– паралельні, частіше за все п'яти- або шестигранні, призматичні стовпи в базальтових лавах та в інших *ефузивних та інтрузивних породах*. Утворюються в результаті стиснення під час застигання лави. Син. – окремість призматична.

**ОКРЕМІСТЬ СФЕРОЇДАЛЬНА**, -ості, -ої, ж. – те ж саме, що й *окремість кульова*.

**ОКРЕМІСТЬ ТОНКОПЛАСТИНЧАСТА**, -ості, -ої, ж. \* р. *отдельность тонкопластинчатая*, а. *thin lamellar jointing*; н. *dünnplattige Absonderung f* – окремість г.п., яка утворюється при розкльованні *породи* на тонкі плиточки, обмежені рівними паралельними поверхнями.

**ОКСИ...**, \* р. *окси...*, а. *оху...*, *охі...*, н. *Охі...*, *Оху...* – у складних словах означає присутність *кисню* в сполуках. У мінералогії – префікс, який вживається в назвах мінералів, щоб підкреслити наявність *кисню* або окисної форми якогось елемента в мінералі. Напр., *оксибіотит*, *оксигалогеніди*, *оксифлуориди*, *окисолі*, *оксикерченіт*, *оксимагніт*, *оксисульфід*, *оксихлориди* тощо.

**ОКСИГАЛОГЕНІДИ**, -ів, мн. \* р. *оксигалогениды*, а. *oxyhaloids*, н. *Oxidhalogenide* n pl – *галоїди*, до складу яких входить *кисень*.

**ОКСИГЕН**, -у, ч. – те ж саме, що й *кисень*, див. *кисень*.  
**ОКСИДАТ ВЖС**, -у, ч. \* р. *оксидант ВЖС*; а. *oxidant ВЖС*; н. *Oxydat m ВЖС, Oxidationsprodukt n ВЖС* – ефективний *ніногасник* розчинів, аналогічний *парафіну окисненому*. Добре гасить *піну* в хлоркальцієвих розчинах; постачається в *цистернах* та бочках.

**ОКСИДАТОР**, -у, ч. \* р. *оксидатор*, а. *oxidizing agent*, н. *Oxydator m* – 1. *Речовина*, що приймає *електрони* від окисованої *речовини* й при цьому відновлюється. 2. Окиснювач.

**ОКСИДАЦІЯ**, -ії, ж. \* р. *окисление*, а. *oxidation*, н. *Oxydation f* – 1) Повне вилучення одного чи більше *електронів* з молекулярної частинки з утворенням *іонів* (електрохімічна або під дією *оксидаторів*). 2) Збільшення окисаційного числа атома *субстрату*. 3) Зменшення негативного заряду на *атомі* під час реакції (не обов'язково внаслідок повного переходу *електрона*). 4). Вилучення *атомів* водню з *молекул* органічних *речовин* зі збільшенням кратності зв'язків або заміною на *електронегативніші атоми* (напр., на *кисень* – процеси *окиснення та окислення*).

**ОКСИДИ**, -ів, мн. \* р. *оксиды*, а. *oxides*, н. *Oxide* n pl – хімічні сполуки елементів E з *киснем* типу E<sub>n</sub>O<sub>m</sub>. Застаріла назва – о к и с л и. За хімічними властивостями можуть бути ос-



Гігантська стовпчаста окремість Девілс-Тауер (Вежа диявола) у штаті Вайомінг (США). Висота 265 м, товщина окремих колон – 2-5 м.



Базальтові стовпи, с. Базальтове, Рівненська область.



Елемент стовпчастої окремісті базальту, Івано-Долинське родовище базальту, Рівненська обл.

новними, амфотерними або кислотними – ці властивості змінюються з підвищенням ступеня окиснення. Деякі оксиди є солетвірними.

**ОКСИДИ ПРИРОДНІ**, -ів, -их, мн. \* р. *оксиды природные, а. natural oxides; н. natürliche Oxide* n pl – клас мінералів, представлений хім. сполуками різних елементів з киснем. Нараховують бл. 300 мінеральних видів. Найбільш поширені Si, Fe, Mn, Al, в меншій мірі Cu, U. Більшість О.п. – сполуки з йонним зв'язком, однак мінерали *кремнезему* характеризуються ковалентним зв'язком, так само як інших неметалів (As, Se, Te) і *халькофільних елементів* (Cu, Pb, Zn, Sn, Hg, Cd, In, Bi, Sb). Традиційно в класі О.п. оксиди об'єднані з *гідроксидами* і оксигідратами. О.п. поділяють на прості і складні, а також на групи за катіонним складом. До простих О.п. відносять *мінерали*, що містять тільки один кристалохімічний сорт катіонів. До складних – *мінерали* з двома і більше кристалохімічними сортами катіонів. Утворення О.п. пов'язане з *ендогенними, екзогенними і метаморфічними процесами*. Одні О.п. – *акцесорні мінерали* вивержених порід (*магнетит, ільменіт, рутил* і ін.), інші належать до *породотвірних і жильних мінералів (кварц)*. Багато О.п. полігенні, належать до *мінералів наскрізних (кварц, магнетит, гематит і ін.)*. Велике практичне значення О.п. визначається тим, що до них належать такі найважливіші рудні мінерали, як *магнетит, гематит, піролюзит, касітерит, ільменіт, рутил, лопарит, пірохлор, мікроліт, танталіт, колумбіт, вольфраміт, хроміт, баделеїт* і ін., а також *кварц, корунд* і його дорожочинні різновиди (*рубін, сапфір*), ювелірні різновиди *хризоберилу (олександрит)* і т.і.

**ОКСИЕТИЛЦЕЛЮЛОЗА**, -и, ж. \* р. *оксиэтилцеллюлоза; а. oxyethylcellulose; н. Hydroxyäthylzellulose f, veraltet Oxäthylzellulose f* – полігліколеві ефіри *целюлози*.

**ОКСИСОЛІ**, -ей, мн. \* р. *оксисоли, а. oxysalts, н. Oxisalze* n pl – тип мінералів – сполук катіонів з киснем, гідроксидом та ін. комплексними аніонами, до складу яких входить *кисень (оксиген)*.

**ОКСИСУЛЬФІДИ**, -ів, мн. \* р. *оксисульфиды, а. oxysulphides, н. Oxidsulfide* n pl – дуже рідкісні мінерали – сполуки металів та *металоїдів з сіркою та киснем*, напр., *кремнезит – Sb<sub>2</sub>S<sub>2</sub>O*.

**ОКСИФЛУОРИДИ**, -ів, мн. \* р. *оксифториды, а. oxyfluorides, н. Oxidfluoride* n pl – *флуориди*, які містять *кисень* (напр., *заварицькіт – BiOF*).

**ОКСИХЛОРИДИ**, -ів, мн. \* р. *оксихлориды, а. oxychlorides, н. Oxidchloride* n pl – *хлориди*, які містять *кисень* (напр., *перит – PbBiO<sub>2</sub>Cl*).

**ОКСФОРДСЬКИЙ ЯРУС, ОКСФОРД**, -ого, -у, -у, ч. \* р. *оксфордский ярус, оксфорд, а. Oxfordian, н. Oxford(ien)* n, *Oxfordium* n – другий знизу *ярус* верхнього відділу *юрської системи*. Від назви м. Оксфорда, Великобританія).

**ОКТАЕДР**, -а, ч. \* р. *октаедр, а. octahedron, н. Oktaeder* m, *Achtflächner* m – 1) Одна з восьми частин простору, поділеного трьома взаємно перпендикулярними площинами. 2) У *кристалографії* – одна з найпростіших форм кубічної системи *кристалів*. У формі О. кристалізуються *магнетит, мідь, срібло, алмаз* тощо.

**ОКТОГЕН**, -у, ч. \* р. *октоген, а. octogen, н. Oktogen* n – ВР, біла кристалічна високоплавка *речовина*, що характеризується високою чутливістю до механічних впливів. Як термостійка ВР використовується в *зарядах* для *перфорації* глибоких нафтових *свердловин*, в термостійких *капсулах-детонаторах*, додаткових *детонаторах, детонуючих шнурях*.

**ОКТОФІЛІТИ**, -тів, мн. \* р. *октофилиты, а. octophyllites, н. Oktophyllite* m pl – *групова назва слюд* магнієсто-залізісто-літійового ряду, об'єднаних на основі структурної формули

–  $K(Mg,Fe)_3[(OH)_2AlSi_3O_{10}]$ , в якій на 12 аніонів припадає 8 катіонів. (А. Winchel, 1925).

**ОЛЕКСАНДРИТ**, -у, ч. \* р. *александрит, а. alexandrite, н. Alexandrit* m – мінерал, рідкісний різновид *хризоберилу*. Склад:  $BeAl_2O_4$ . Домішки *хрому*. Густина 3,5-3,9. Тв. 8,5. Колір *смагдадово-зелений й фіолетово-червоний* при штучному освітленні. Блиск *скляний*. При сильному нагріванні змінює колір. Характерні *двійники та трійники*. Зустрічається в *смагдадово-біотит-флогопітових слюдитах* серед метаморфізованих *ультраосновних порід*. О. – коштовний камінь II порядку. За ім'ям рос. царя Олександра II (N.G.Nordenskiöld).

Розрізняють: О. *мадагаскарський* (з о. Мадагаскар), та *олександрит-сапфір* (коштовний різновид *корунду*).

**ОЛЗАХЕРИТ**, -у, ч. \* р. *олзахерит, а. olsacherite, н. Olsacherit* m – *сульфоселенат свинцю*. Формула:  $Pb_2(SeO_4)[SO_4]$ . Склад у % (з родов. Пакахака, Болівія): Pb – 66,1; Se – 10,1; S – 5,7. *Сингонія* ромбічна. Ромбо-тетраедричний вид. Утворює тонкі голочки, видовжені по осі b. *Спайність* по (010) досконала. Густина 6,55. Тв. 3-3,5. Безбарвний, прозорий. Дуже крихкий. Часто покритий матовою плівкою. П'єзоелектричний. Знайдений на стінках тріщин і порожнин у родовищах Болівії та Аргентини. За прізви. аргент. мінералога Х.А.Олзахера (Ch. A.Olsacher). (C.S.Hurlbut, L.F.Aristarain, 1969).

**ОЛИВА**, -и, ж. \* р. *минеральное масло; а. petroleum fluid; mineral oil; н. Mineralöl* n – суміш високомолекулярних нафтових *вуглеводнів*, що використовується в техніці як *мастильний електроізоляційний, консерваційний матеріал та робоча рідина* (ДСТУ 3437).

**ОЛИВА ВОДРОЗЧИННА**, -и, -ої, ж. \* р. *водорастворимое масло; а. water-soluble lubricant; н. wasserlösliches Öl* n – спеціальний концентрат для приготування *робочої рідини*, що використовується в системі *гідравлічного керування* підводним *гирловим устаткуванням*.

**ОЛІВЕНІТ**, -у, ч. \* р. *оливенит, а. olivenite, н. Olivenit* m, *Olivenkupfer* n – мінерал, *гідроарсенат міді* острівної будови. Формула:  $Cu_2(AsO_4)(OH)$ . As частково може замінюватися на Р з утворенням *лібетеніту*. Cu може замінюватися Zn з утворенням *адаміну*. Склад у % (з родов. шт. Юта, США): CuO – 55,4; As<sub>2</sub>O<sub>5</sub> – 40,05; H<sub>2</sub>O – 3,39. Домішки: P<sub>2</sub>O<sub>5</sub>. *Сингонія* ромбічна (моноклінна). Ромбо-дипірамідальний вид. Призматичні *кристали* формують *друзи*. Зустрічаються також *нирковидні або кулясті агрегати*. Густина 3,9-4,4. Тв. 3-3,5. Колір *оливково-зелений*. Риса *зелена або бура*. Блиск *алмазний* до скляного або шовковистого. Крихкий. Зустрічається в *зонах окиснення* в рудних *родовищах* разом з іншими мінералами *міді*. Розповсюдження: *копальня “Шьоне Аузіхт”* (Дернбах, земля Рейнланд-Пфальц, ФРН); Альстон-Мур (Камберленд) і Сент-Дей (Корнуолл) – Великобританія; Циновець і Беловець (Чехія); Ниж. Тагіл (Урал, РФ); Хайдаркан (Киргизія); Тінтік (шт. Юта, США); Чукікамата (Чилі); Цумеб (Намібія); ПАР. Назва – за *оливково-зеленим кольором* (R. Jameson, 1820). Син. – *лейкохальцит, медзянкіт, обвеніт, фармакохальцит*.

Розрізняють *олівеніт цинковистий* (різновид *олівеніту*, який містить до 22,5% ZnO).

**ОЛІВІН**, -у, ч. \* р. *оливин, а. olivine, peridot; н. Olivin* n, *Peridot* m – *породоутворювальний мінерал* класу *силікатів*. *Ортосилікат* *магнію та заліза* острівної будови. Формула:  $(Mg, Fe)_2[SiO_4]$ . Склад у % (з порід Везувію): MgO – 51,64; FeO – 5,01; SiO<sub>2</sub> – 42,3. *Сингонія* ромбічна. *Форми виділення*: *зернисті агрегати*, *рідкісні короткостовпчасті призматичні кристали*. Густина 3,22-4,39. Тв. 6,5-7,25. Переважно *зеленого, жовто-зеленого кольору*. Блиск – *скляний*. Крихкий. Злам *раковистий*. Зустрічається звичайно у *недосичених SiO<sub>2</sub> породах*. Гол. *мінерали* *олівінової групи* – *форстерит* (Mg<sub>2</sub>SiO<sub>4</sub>), *фа-*

яліт ( $\text{Fe}_2\text{SiO}_4$ ), *тефроїт*  $\text{Mn}_2\text{SiO}_4$  утворюють ізоморфні ряди, члени яких відомі як власне О., або гортоноліт ( $(\text{Mg}, \text{Fe})_2\text{SiO}_4$ ), кнебеліт  $(\text{Fe}, \text{Mn})_2\text{SiO}_4$ , пікротефроїт  $(\text{Mn}, \text{Mg})\text{SiO}_4$ . Прозорий різновид – *хризоліт*. О. – важливий мінерал основних і ультраосновних *вивержених порід* – *дунітів*, *перидотитів*, олівинових *габро* і *базальтів*, *пкіритів* і ін. Використовують для виготовлення *вогнетривів*, окремі різновиди – як *дорогоцінне каміння*. Розповсюдження: Фірштот Оденвальде, Рьон і Фогельсберг (Гессен), Кайзерштуль (Баден), Форстберг (Ейфель) – ФРН; Лонгбан (Швеція), Піццо-Фіццо (П'ємонт, Італія); Айн-Тая (Алжир); Есна (Верхній Єгипет); о. Сент-Джон (Червоне море); Красноярський край, Урал, Таймир, Респ. Саха, Забайкалля – РФ та ін. В Україні є на Волині, у Приазов'ї. Назва – за олівково-зеленим кольором (A.G.Werner, 1790). Син. – *перидот*, олівіноїд, *хризоліт*.

Розрізняють: олівін білий (*форстерит*); олівін вапнистий (1. різновид *олівіну* з вмістом СаО до 14 %; 2. моноклінна модифікація *ларніту* –  $\text{Ca}_2[\text{SiO}_4]$ , стабільна нижче 675 °С); олівін вапнисто-залізистий (*монтичеліт залізистий*); олівін залізистий (*фаяліт*); олівін кальцістий (те ж саме, що й *олівін вапнистий*); олівін кальцісто-залізистий (*монтичеліт залізистий*); олівін титановий (різновид *олівіну*, який містить незначну кількість титану); олівін уральський (помилкова назва *демантоїду*).

**ОЛІГОКЛАЗ**, -у, ч. \* р. *олигоклаз*, а. *oligoclase*, *oligoclasite*, н. *Oligoklas* m – мінерал класу *силікатів*, групи *польових шпатів*, кислий *плагіоклаз*. О. – це суміш *анортиту* (10-30%) й *альбіту* (70-90%). Проміжний член ізоморфного ряду *плагіоклазів*. *Склад*: 90-70% – *альбіту*, 10-30% – *анортиту*, 10% – *ортотлазу*. *Сингонія* триклінна. Пінакоїдальний вид. Утворює полісинтетичні *двійники*. *Густина* 2,63-2,66. Тв. 6-6,5. *Колір* білий, сірий, жовтуватий, червонуватий, зеленуватий. Прозорий до напівпрозорого. *Блиск* сильний скляний, на площинах *спайності* перламутровий. *Риса* чорна. *Злам* раковистий, нерівний. *Походження* О. – магматичне і метаморфічне. *Породоутворювальний мінерал* *гранітів* і *гнейсів*, а також *гранітних пегматитів*, зокрема *слюдонасних* (мусковітових). Зустрічається переважно в кислих *вивержених породах* – *гранітах*, *гнейсах*, *сієнітах*, *діоритах*, а також у різних *ефузивних породах* – *андезитах*, *трахітах* та ін. В Україні є в межах *Українського щита*. Назва – від грецьк. “оліго” – маленький і “клясіс” – тріщина (J.F.A.Breithaupt, 1826).

Розрізняють: олігоклаз-альбіт (*альбіт*); олігоклаз-андезин (див. *андезин-олігоклаз*); олігоклаз калієстий (різновид *олігоклазу*, який містить до 1,5 %  $\text{K}_2\text{O}$ ); олігоклаз лазуровий (*олігоклаз з іризацією*).

**ОЛІГОМЕРИ (СМОЛИ)**, -ів, (смола), мн. \* р. *олигомери* (смоли), а. *oligomers* (resins), н. *Oligopolymere* n pl, *Oligomere* n pl (*Harze* n pl) – члени гомологічних рядів, низькомолекулярні продукти *полімеризації*, кополімеризації чи поліконденсації, що за молекулярною масою є проміжними між *мономерами* й *полімерами* і фізичні та хімічні властивості котрих істотно відрізняються від властивостей як відповідного *мономера*, так і *полімеру* залежно від впливу кінцевих груп, що згасє при переході до полімерів. О. – це проміжні речовини (за розміром *молекул*) між *полімерами* і *мономерами*. *Олігомери* тверднуть у присутності спеціальних реагентів-отверджувачів. Утворення закупорювального (тампонувального) матеріалу має місце внаслідок процесів *полімеризації*, гідролітичної поліконденсації і поліпрієднань.

**ОЛІГОМІКТНА (ОЛІГОМІКТОВА) ПОРОДА**, -ої, -и, ж. \* р. *олигомиктная* (олигомиктовая) порода; а. *oligomictic rock*; н. *oligomiktisches Gestein* n – *гірська порода*, складена уламковим матеріалом двох різних мінералів, двох *гірських порід*, одного мінералу і однієї *гірської породи*. Один з компонентів може домінувати, але вміст іншого повинен бути не менше 5-10%. Як *домішки* можуть бути присутні і інші мінерали чи *гірські породи*.

**ОЛІГООРГАНОЕТОКСИХЛОРСИЛОКСАНИ (РЕАГЕНТИ ТСМ, ТСЕ, ТСФ, ТСК)**, -ів (-ів), мн. \* р. *олигоорганоетоксихлорсилоксаны* (реагенты ТСМ, ТСЭ, ТСФ, ТСК); а. *oligoorganoethoxychlorsyloxanes* (reagents ТСМ, ТСЕ, ТСФ, ТСК); н. *Oligoorganoäthoxychlorsiloxane* n pl (*Reagente* m pl ТСМ, ТСЕ, ТСФ, ТСК) – речовини класу гідролізованих поліфункціональних кремнійорганічних сполук, які синтезовані за реакцією заміщення атома *хлору* і *кремнію* алкоксигрупами і отримуються на базі дешевої і недефіцитної сировини – кубових залишків виробництва *органохлорсиланів*. Загальна характеристика реагентів: малов'язка рідина розчинна у воді, корозійна активність незначна, т-ра охолодження – 50 °С. У взаємодії з водою будь-якої *мінералізації* і за температур від 0 до 200 °С олігоорганоетоксихлорсилоксани перетворюються в *неплавкі* і *нерозчинні* гідрофобні поліорганосилоксани, які мають високу *адгезію* до *гірської породи*. *Реагенти* не потребують початкового оброблення (розчинення, змішування з *каталізатором* і т.д.) перед заповненням у *свердловину*. Застосовують як водоізоляційні матеріали. В.С.Бойко.

**ОЛІГОЦЕНОВА ЕПОХА (ОЛІГОЦЕН)**, -ої, -и, ж. (-у, ч.) \* р. *олигоценовая эпоха* (олигоцен), а. *Oligocene*, н. *Oligozän* n – остання епоха *палеогенового періоду кайнозойської ери*. Виділена в 1855 р. нім. геологом Г.Бейріхом. Умовно датується періодом в 38 – 25 млн р. тому. Виділяють дві, іноді три частини О.е. Розподіл О.е. на *яруси* має місцевий характер. Характеризується інтенсивними тектонічними рухами, з якими пов'язана *альпійська складчастість* і формування *гірських систем* Карпат, Альп, Гімалаїв та ін. *Відклади*, що утворилися протягом О., становлять олігоценовий відділ.

**ОЛІСТОСТРОМИ, ОЛІСТОЛІТИ**, -ів, -ів, мн. \* р. *олистостромы*, *олистолиты*; а. *olisthostromes*, н. *Olisthostrome* n pl, *Olistholithe* m pl – хаотично нагромаджені скупчення перевідкладених невідсортованих уламків різних *гірських порід*, цементованих тонкозернистою глинисто-алевритовою масою; виникають внаслідок зсувних і *обвальних процесів* у підводних умовах, а також за рахунок винесення грубоуламкового матеріалу *мулистими потоками* поблизу дна. За складом О. дуже неоднорідні, в них зустрічаються *блоки* і *брили* різних розмірів з *порід* різного віку.

**ОЛІФЛОК**, -у, ч. \* р. *олифлок*, а. *olifloc*, н. *Oliflok* m – різновид процесу *масляної агрегації* вугілля у *пильні*. Вихідну *пильну* змішують з *вуглеводневою рідиною* (*мазутом* марки ЕЛ, *газойлем*) у імпелерній мішалці Пальмана, реакторі “Диспакс”, мішалці типу “турботрон”, флотомашині “Уніпан” та ін. Про-

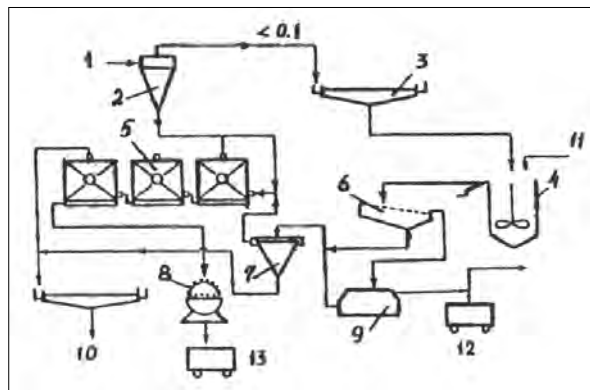


Рис. Схема ланцюга апаратів процесу “Оліфлок”: 1 – вихідна пильна; 2 – гідроциклон; 3 – зсушувач; 4 – турботрон; 5 – флотокамери; 6 – віброгрохот; 7 – гідросепаратор; 8 – фільтр; 9 – фільтраційна центрифуга; 10 – відходи; 11 – масляний агент; 12, 13 – продукти процесу.

дукт перемішування зневоднюють на центрифугу, на грохоті (після турботрону) або на вакуум-фільтрі. Фугат флотують. Вихідне вугілля має крупність 0-0,1 мм, зольність 20-35%. Одержують концентрат зольністю 6-9%. Відходи (хвости) зольністю до 70-76%. Процес застосовувався у 1973-1977 рр. на вуглезбагачувальних фабриках концерну Rurkohl AG. Експлуатація установок припинена у зв'язку з великими витратами масла-зв'язуючого (до 9-18 мас. % від вугілля). Переваги процесу – підвищена у порівнянні з іншими процесами (зокрема флотацією) ефективність збагачення та зневоднення тонкодисперсних класів вугілля, особливо 0-50 мкм. В.С.Білецький.

**ОЛОВО<sup>1</sup>**, -а, с. \* р. олово, а. tin, н. Zinn n – хімічний елемент. Символ Sn. Ат. н. 50, ат м. 118,69. М'який сріблясто-білий метал. Стійке до хімічних реагентів. Густина 5846 кг/м<sup>3</sup>, tплав 231,9 °С; tкип 2620 °С. Пит. електрич. опір 0,115·10<sup>-6</sup> Ом·м (20 °С). Границя міцності при розтягненні 16,6 МПа, відносно подовження 80-90%, твердість за Брінеллем 38,3-41,2 МПа. О. – поширений елемент, кларк в земній корі О. 8·10<sup>-3</sup> % мас. О. має тенденцію до накопичення в пізніх продуктах еволюції магматичних розплавів – пегматитах, а також в гідротермальних утвореннях. Відомо понад 20 осн. мінералів О., з яких промислове значення мають каситерит SnO<sub>2</sub> (78,6%) – головний мінерал олов'яних руд, а також станіт Cu<sub>2</sub>FeSn<sub>4</sub> (27,7%), тиліт PbSn<sub>2</sub>S<sub>2</sub> (30,4%), франкеїт Pb<sub>5</sub>Sn<sub>3</sub>Sb<sub>2</sub>S<sub>14</sub> (17%) і циліндрит Pb<sub>3</sub>Sn<sub>4</sub>Sb<sub>2</sub>S<sub>14</sub>.

Олово в сплавах з міддю визначило “бронзовий вік” (4000-1000 років до н.е.) матеріальної культури людства. Видобуток його вівся в старовину на території Англії, Болівії, Китаю і на Кавказі. Олово знайшло широке застосування завдяки своїй легкоплавкості, м'якості, ковкості, хімічній стійкості і здатності давати високоякісні сплави (напр., підшипникових бабітів). Використовується для виробництва білої жерсті і фольги. До основних галузей споживання олова належать: харчова (40%), авіаційна, автомобільна, суднобудівна і радіотехнічна промисловість, а також гальванопластика, скляна і текстильна промисловість. Олово добувають з олов'яних, олово-вольфрамових, олово-срібних і олово-поліметалічних руд.

**ОЛОВО<sup>2</sup> САМОРОДНЕ**, -а, -ого, с. \* р. олово самородное, а. native tin, н. gediegenes Zinn n – мінерал класу самородних елементів. Склад Sn. Сингонія тетрагональна. Вид дитетрагонально-дипірамідальний. Зерна округлої, пластинчастої або неправильної форми. Природні кристали дуже рідкісні. Густина 7,31. Тв. 2-3. Колір олов'яно- або сірувато-білий. Риска біла, блискуча. Злам гачкуватий. О.с. ковке і тягуче. Блиск металічний. Непрозоре. В аніліфах біле. Слабо анізотропне. При 180°С біле олово переходить у сіре. Зустрічається переважно в розсипах. Знайдене також на Місяці. Умови виникнення вивчені недостатньо. Рідкісне.

Розрізняють: олово біле (олово); олово гірське (застаріла назва каситериту); олово голчасте (каситерит у вигляді гостропірамідальних видовжено-призматичних кристалів); олово дерев'янисте, або дніпровськит (різновид каситериту грона- і ниркоподібної форми з концентричною і променистою будовою, за назвою річки Дніпро); олово річкове (каситерит з аловіальних розсипів); олово розсипне (каситерит у вигляді зерен з аловіальних відкладів); олово-танталіт (різновид танталіту, який містить 9,06 % SnO<sub>2</sub>); α-олово (штучне “сіре олово” з структурою типу алмазу); β-олово (олово).

**ОЛОВОВІСНІ БОРАТИ**, -их, -ів, мн. \* р. оловосодержащие бораты, а. stanniferous borates; н. zinnführende Borate n pl – група мінералів класу боратів, потенційне джерело олова і бору. До них відносять: борат кальцію і олова – норденшельдин і борати магнію і заліза, що належать ізоморфним рядам людвігіту – вонсеніту і гулситу – пайгеїту. Норденшельдин – CaSnB<sub>2</sub>O<sub>6</sub> містить до 53% SnO<sub>2</sub>, кристалізується в тригональ-

ній сингонії. Форми виділення – табличчасті кристали. Колір жовтий або темно-зелений, блиск скляний до перламутрового. Спайність досконала. Густина 4,2. Тв. 5,5-6. Зустрічається в асоціації з діопсидом, везувіаном, гранатом, турмаліном, магнетитом, каситеритом, залізистими відмінами мінералів групи людвігіту. Борати ряду людвігіту – вонсеніту кристалізуються в ромбіч. сингонії, в окр. випадках містять до 2% SnO<sub>2</sub>. Борати ряду гулситу – пайгеїту характерні моноклінною сингонією, містять від 1-2 до 12% SnO<sub>2</sub>. Утворюють призматичні кристали. Непрозорі. Зустрічаються в магnezійних скарпах в асоціаціях з форстеритом, діопсидом, клінозумітом, хондродитом, магнетитом.

**ОЛОВ'ЯНА ПРОМИСЛОВІСТЬ**, -ої, -ї, жс. \* р. оловянная промышленность, а. tin industry, н. Zinnerzindustrie f – підгалузь кольорової металургії, що займається детальною розвідкою, видобутком і переробкою олов'яних руд.

Олово – один з найдавніших металів, що використовуються людиною. У 6 – 5 тисячолітті до н.е. воно застосовувалося в Китаї в сплавах з міддю для виготовлення зброї, прикрас, домашнього начиння. З 2 – 1 тисячоліття до н.е. руди олова добувалися на Британських о-вах в Корнуоллі, руди якого в XI-XII ст. були осн. джерелом цього металу в Європі. З XII ст. розроблялися родов. руд олова в Саксонії і Богемії. З XIV ст. в Європу надходить метал з Малайзії. З кін. XVIII ст. експлуатуються найбагатші корінні руди Болівії. У кінці XX ст. олово видобували в Малайзії, Індонезії, Болівії, Таїланді, Бразилії, Австралії, ФРН, Чехії, Китаї, В'єтнамі, Лаосі, ін. країнах Сх. Азії, Нігерії, Конго, ПАР. Збагачення руд проводиться гравітаційними методами і флотацією. Сер. вміст Sn в концентратах, що виготовляються в Малайзії – 74,47%, Індонезії – 70%, Таїланді – 72%, Болівії – 32%. У Великобританії випускається концентрат із вмістом 45 і 55% Sn. Ключові позиції в оловодоб. пром-сті XX ст. традиційно займав англ. і голл. капітал (монополії “London Tin” і “Royal Dutch Shell”). Зростає роль країн, що розвиваються: Індонезії, Болівії, Перу, Нігерії і Конго. Найбільший продуцент олова в концентраті в кінці XX ст. – Індонезія. До числа провідних оловодобувних країн входять Малайзія, Болівія, Перу.

У країнах зі сталою ринковою економікою виробництво Sn в концентратах за 1998 р. (в дужках дані за 1997 р.) складало (в тис. т): всього 137,6 (141,9), в тому числі в Індонезії 52,0 (55,0); Перу 25,7 (27,9); Бразилії 15,0 (17,6); Болівії 14,0 (14,0); Австралії 10,0 (10,0); Малайзії 6,0 (5,0); Португалії 2,9 (3,5). Баланс попиту і пропозиції рафінованого Sn в 1998 р. (в дужках – 1999 р.) в країнах зі сталою ринковою економікою склав (в тис. т): виробництво 137,6 (146,0); продаж з резервних запасів США 12,0 (12,0); нетто-імпорт 30,0 (35,0); споживання 182,0 (185,0). Див. – Tin / Amlot Robin // Mining J. – 1999. – Annual Rev. – P. 52-53.

У 2004 р. світове виробництво олова склало 270-320 тис. т, споживання – 330-317 тис. т (оцінки International Tin Research, американського агентства U.S. Geological Survey, World Bureau of Metal Statistics, агентства India Infiline).

У 2005 – 2006 рр. ситуацію на світовому ринку олова визначає найбільший виробник і споживач олова – Китай, де компанія Yunnan Tin Corporation (YTC) – найбільший виробник олова в країні, нарощує видобуток. У Китаї росте не тільки виробництво олова, але і попит на нього, що викликано збільшенням випуску білої жерсті і електротехнічних приладів. Хоч Китай забезпечує третину світового виробництва олова, але нарощує також імпорт. За 2001 – 2005 рр. попит на олово в світі збільшився на 5%, а в Азії – на 50%.

Найбільші компанії-виробники олова в світі: індонезійська PT Timah, перуанська Minsug, малайзійська Malaysia

Smelting, китайська Yunnan Tin, таїландська Thaisarco, китайська Liuzhou China Tin, болівійська CM Colquiri, бразильська Rapanarapema. Найбільшими постачальниками олов'яних концентратів на світовий ринок протягом ряду років були Перу, Австралія і Бурунді. Особливе положення на світовому ринку олова займає Сінгапур, що закупав великі партії металу з метою подальшого його реекспорту – на його частку припадає 10% світового імпорту і 18% світового експорту олова. Головними споживачами-імпортерами сировини виступають великі виробники рафінованого металу – Малайзія і Таїланд, які скуповують до 90% доступної сировини. Рафіноване олово надходить на світовий ринок в основному з Індонезії, Китаю, Малайзії, Таїланду і Болівії.

У 2005 р., за даними World Bureau of Metal Statistics, виробництво рафінованого олова в світі збільшилося до 351 тис. т. На чотири азіатські країни – КНР, Індонезію, Малайзію і Таїланд у 2005 р. припадало майже 80% світового виробництва рафінованого олова.

Попит на рафіноване олово в світі в 2005 р. зріс майже на 10 тис. т (до 2004 р.) – до 347 тис. т. Споживання олова в КНР в 2005 р. склало 116 тис. т, в США – 42 тис. т. У 2006 р. випуск олова в КНР оціночно склав 130 тис. т.

Найбільші олововидобувні країни у 2005 р. – КНР (лідер в галузі – компанія Yunnan Tin), Індонезія (PT Timah і PT Koba Tin) і Перу (Minsur). На ці країни також припадало до 70% рафінованого олова, що випускається в світі. Помітне скорочення видобутку олова в останні роки відмічене в Малайзії і Таїланді, водночас рафінерії олова в цих країнах залишаються значними (компанії Malaysia Smelting Corporation і Thailand Smelting and Refining Co (Thaisarco)). Очікується розширення видобутку олова в Австралії, Бразилії, Єгипті, Росії, Аргентині і Великобританії.

За прогнозами компанії Natexis Commodity Markets, споживання олова в світі у 2007 р. збільшиться у зв'язку із зростанням його використання у виробництві припоїв, особливо враховуючи сучасні тенденції, підкріплені економічними причинами і відмовою від використання свинцю в припоях. Якщо ще декілька років тому вміст олова в припоях становило 62–63%, то тепер воно може досягати 95%. На виробництво білої жерсті витрачається майже 20% споживаного в світі олова, а на виробництво хімікатів припадає 15%. За оцінками Natexis Commodity Markets, в 2005 р. споживання рафінованого олова в країнах Заходу становило 230 тис. т, в 2006 р. – до 245 тис. т, а в 2007 р. склало до 260 тис. т.

За прогнозом Roskill, споживання олова в світі до 2008 року зросте до 365 тис. т. Потреби України в олові становлять 600–800 т на рік. *В.С.Білецький.*

**ОЛОВ'ЯНИЙ КАМІНЬ**, -ого, -я(-ю), ч. \* **р.** оловянный камень, **а.** cassiterite, tin-stone; **н.** Kassiterit m, Zinnstein m – мінерал, те ж, що й касітерит.

**ОЛОВ'ЯНИЙ КОЛЧЕДАН**, -ого, -у, ч. \* **р.** оловянный колчедан, **а.** stannine, tin pyrite; **н.** Stannin m, Zinnkies m – мінерал, те ж, що й станін.

**ОЛОВ'ЯНІ РУДИ**, -их, руд, мн. \* **р.** оловянные руды, **а.** tin ores, cassiterites, tin stone; **н.** Zinnerze n pl – мінеральні утворення з вмістом олова у таких кількостях, що його доцільно видобувати. Відомо більше 90 мінералів олова. Промислові О.р. переважно (85%) представлені касітеритом (бл. 78% Sn) і станіном (22–28% Sn). Підвищені кількості олова (до 25%) у вигляді домішки, що має пром. значення, також є в силікатних мінералах оловоносних скарнів: *транатах, піроксенах, боратах* і ін. Тривалий час практичний інтерес серед мінералів олова становив лише касітерит. Сучасні схеми переробки руд олова дозволяють також використати олововміс-

ні мінерали в ін. рудах (*станін, франкейт, норденшельдин*), а також силікатні мінерали оловоносних скарнів і ін. *Корінні родовища* О.р. сформувалися в породах алюмосилікатного складу і представлені касітерит-кварцовими і касітерит-сульфідними рудами (пром. вміст Sn 0,1–0,3%). Важливе пром. значення мають *розсипи* (середній вміст Sn бл. 300–500 г/м<sup>3</sup>). Головні видобувні країни – Малайзія, Індонезія, Бразилія, Таїланд, Болівія. Рудопрояви олова відомі в межах *Українського щита* та Приазовського тектонічного блоку.

Унікальні корінні родовища олова (Кінта в Малайзії, Маунт-Плезант в Канаді) мають запаси понад 100 тис. т, великі – 100–25 тис. т, середні – 25–5 тис. т і дрібні – менше 5 тис. т. Багаті руди містять олова понад 1%, рядові – 1–0,4%, бідні – 0,4–0,1%. *Розсипи* розробляють при вмісті олова 0,01–0,02% або 100–200 г/м<sup>3</sup>, але є багаті розсипи із вмістом до 2–3 кг/м<sup>3</sup>.

Серед промислових *родовищ* О.р. виділяють: пегматитові, скарнові, грейзенові, плутоногенні гідротермальні, вулканогенні гідротермальні, розсипні.

Пегматитові родовища О.р. відомі в Східному Сибіру (РФ), Конго (Манано-Кітолого), США (Сільвер Гілл), Канаді (Берд Рівер). Руди звичайно комплексні, розробляються на Sn, Ta, Nb, Sc і Rb, частково на W і Bi. Найбільш багаті оловом (до 0,1%) альбітові і альбіт-сподуменові *пегматити*. Оловоносність в них пов'язана з процесами альбітизації і *грейзенізації*. Головні мінерали: рудні – касітерит, сподумен, петаліт, амбілгоніт.

Грейзенові родовища О.р. відомі: в США (Лост Рівер на Алясці), РФ – на Чукотці (Екуг), в Республіці Саха (Кестер, Бутигичаг), Забайкаллі (Етика), Примор'ї (Чапаївське), на Малому Хінгані (Олонойське), в Узбекистані (Актас); в ФРН (Альтенберг), Чехії (Циновец), Китаї (Ліму), М'янмі (Мауча). Руди часто комплексні, крім Sn містять W, Li, Ta і Nb. Головні мінерали: касітерит, вольфраміт, арсенопірит, цинвальдіт.

Скарнові родовища О.р. відомі: в Примор'ї (Ярославське), Середній Азії (Майхура, Сари-Булак) і Карелії (Піткяранта, Кітеля), Китаї (Лаочан), Малайзії (Беатріс), Індонезії (Клапа, Кампіт) і Мексиці (Антоніо). *Рудні тіла* мають пластову і лінзовидну, а також січну трубоподібну, рідше – жильну форму. Руди олов'яні і комплексні (Sn–W, Sn–Cu, Sn–Rb–Zn), характеризуються складним мінеральним складом. Головні мінерали: магнетит, касітерит, шеселіт, піротин, арсенопірит, пірит, халькопірит, сфалерит і таленіт.

Плутоногенні гідротермальні родовища. Серед родовищ олова зустрічаються найчастіше, відомі: на Чукотці (Валькумей), в Якутії–Сахі (Депутатське, Еге), Примор'ї (Хрустальне), Приамур'ї (Сонячне), Забайкаллі (Хапчеранга, Шерлова Гора), у Великобританії (Долкоатс, Крофті), Канаді (Маунт-Плезант), Австралії (Маунт-Бішоф). *Рудні тіла* представлені жилами г. ч. в крутих тріщинах сколу, жилиподібними тілами в зонах дроблення, штокверковими зонами і рідше – трубоподібними тілами в місцях перетину розломів або тріщин. Розміри рудних жил десятки – сотні метрів в довжину за простяганням, 300 – 350 м за падінням при потужності від 0,1 до 2 – 3 м; часто вони утворюють жильні поля, що простягаються на декілька кілометрів і до 1000 м за падінням. Головні мінерали: рудні – касітерит і піротин.

Вулканогенні гідротермальні родовища О.р. відомі: в Болівії (Ллалагуа, Потосі, Оруро), в Росії – на Малому Хінгані (Джалінда, Хінганське), Мексиці (Дуранга, Ель-Сантін) і Японії (Акенобе). *Рудні тіла* представлені жилами, що розгалужуються, рідше зруднілими зонами дроблення і *штокверками*. Потужність рудних жил змінюється від 0,1 до 2–3 м, в середньому бл. 1 м. Вони простежуються за простяганням

на десятки і сотні метрів, за *падінням* – на такі ж відстані, але навіть на великих *родовищах*, де *рудні тіла* простягаються до глибини 700 – 800 м, продуктивний інтервал складає не більше 250 – 300 м. Для *жил* характерна наявність багатих рудних стовпів. Руди олов'яні, часто комплексні (Sn-Ag, Sn-Pb-Zn). Мінеральний склад складний. Головні *мінерали*: рудні – *каситерит* (іноді дерев'янисте олово), *станін*, *бісмути*, *арсенопірит*, *піротин*.

Оловоносні *розсипи* відомі: в Росії – на Чукотці (Пиркикай), в Республіці Саха (Депутатське), Примор'ї (Воскресенське), в Малайзії (Кінта, Перак), Індонезії (Банку), Таїланді (Чанват), Китаї (Нюшипо), В'єтнамі (Тук), Бразилії (Родонді), Конго (Манон-Китотоло) і Нігерії (Баучи). Вони утворилися за рахунок руйнування г. ч. пегматитових, грейзенів і частково гідротермальних родовищ *олова*. Для формування *розсипів* сприятливі родовища штокверкових руд. Виділяються елювіальні, делювіальні, алювіальні і прибережно-морські розсипи *каситериту*. Елювіальні і делювіальні *розсипи* мають потужність до 20 – 30 м, іноді до 60 – 80 м. Середній вміст *каситериту* 0,5 – 1,5 кг/м<sup>3</sup>, але в збагачених нижніх шарах досягає 5 – 6 кг/м<sup>3</sup>. Алювіальні *розсипи* найбільш поширені і зустрічаються в різних кліматичних зонах. У місцях сполучення основної долини з *розсипами* приток виникають складні вузли з високим вмістом *каситериту* до 15 – 20 кг/м<sup>3</sup> і збільшеною потужністю *пласта*. Потужність оловоносних *пластів*, а також *туфів*, що їх перекривають, змінюється від часток метра до перших десятків метрів, в середньому 0,5 – 1 м. Вміст *каситериту* від 0,2 – 0,3 до декількох кг/м<sup>3</sup>, в середньому 0,6 – 0,8 кг/м<sup>3</sup>. У важку *фракцію*, крім *каситериту*, можуть потрапити *рутил*, *вольфрам*, *золото*, *тантал*, *колумбіт*, *магнетит*, *пірит*, *гематит*, *гранат*, *топаз*, *циркон*, *флюорит* і *анатаз*. Прибережно-морські *розсипи* простежуються в глибіню *моря* на відстань до 5 – 15 км від сучасної берегової лінії, що відповідає 30 м глибини від поверхні *моря*. Розробляються в країнах Південно-Східної Азії.

В Україні родовищ *олова* не знайдено. На західному фланзі Пержанського рудного поля виявлена перспективна площа з олов'яним та рідкісноземельно-рідкіснометалічним зруденням. Концентрації олова (іноді до 10%) приурочені до метасоматично змінених пержанських *гранітів*, *метасоматитів* та *грейзенів*. Прогнозні *ресурси* за категорією Р<sub>1</sub> складають понад 230 тис. т.

**ОЛЬДГАМІТ**, -у, ч. \* р. *ольдгамит*, а. *oldhamite*, н. *Öldhamit* m – *мінерал*, сульфід кальцію координаційної будови. *Формула*: 1. За Є.Лазаренком: CaS. Містить (%): Ca – 55,55; S – 44,45. 2. За К.Фреєм і Г.Штрюбелем: (Ca, Mn)S або CaS. *Сингонія* кубічна. Гексоаєдричний вид. Утворює дрібні кульки. *Спайність* по (001). *Густина* 2,58. Тв. 3,5–4,0. *Колір* блідий горіхово-коричневий; прозорий. *Блиск* алмазний. Ізотропний. Знайдений у вигляді включень в *енстатиті* й *авгіті* в *метеоритах* Бюсті (Індія) й Бішопвілл (штат Південна Кароліна, США). Відомий штучний аналог, який утворюється при металургійних процесах. За прізвиськом англ. геолога Т. Олдгема (T.Oldham), N.S.Maskelyne, 1862.

**ОЛЬШАНСЬКІТ**, -у, ч. \* р. *ольшанскит*, а. *olshanskyte*, н. *Olshanskyit* m – основний борат кальцію. *Формула*: Ca<sub>3</sub>V<sub>4</sub>(OH)<sub>18</sub>. *Склад* у % (Сх. Сибір): CaO – 34,81; V<sub>2</sub>O<sub>5</sub> – 27,95; H<sub>2</sub>O – 32,82. *Домішки*: CO<sub>2</sub> (2,36); MgO (1,79); Fe<sub>2</sub>O<sub>3</sub> (0,17); Al<sub>2</sub>O<sub>3</sub> (0,15). *Сингонія* моноклінна. Утворює сплюснені волокна у вигляді полісинтетичних *овійників*. *Густина* 2,23. Тв. 4. Безбарвний. Знайдений у вигляді прожилків серед магнєзальних *скарнів* Сх. Сибіру. За прізв. рад. геохіміка Я.І.Ольшанського. (М. А. Богомолов, И. Б. Никитина, Н. Н. Перцев, 1969).

**ОМ**, -а, ч. \* р. *Ом*, а. *ohm*, н. *Ohm* n – одиниця електричного опору; опір провідника, в якому тече струм в 1 а при напрузі 1 в на кінцях провідника. Від прізвища німецького фізика Г.-С. Ома.

**ОМОЛОДЖЕННЯ РЕЛЬЄФУ**, -..., с. \* р. *омоложение рельефа*, а. *rejuvenation of relief*; н. *Reliefterjüngung* f – збільшення контрастності *рельєфу*, знівельованого раніше процесами *денудації*, внаслідок нового тектонічного підняття місцевості або зниження *базису ерозії*.

**ОМФАЦИТ**, -у, ч. \* р. *омфацим*, а. *omphacite*, н. *Omphacit* m – *мінерал*, моноклінний *піроксен*. *Формула*: (Ca,Na)(Mg,Fe<sup>2+</sup>, Fe<sup>3+</sup>, Al)[Si<sub>2</sub>O<sub>6</sub>]. *Домішки*: TiO<sub>2</sub>, K<sub>2</sub>O, MnO, H<sub>2</sub>O. *Склад* у % (з родов. Гертруск, Австрія): CaO – 15,32; Na<sub>2</sub>O – 3,68; MgO – 9,13; FeO – 4,08; Fe<sub>2</sub>O<sub>3</sub> – 2,98; Al<sub>2</sub>O<sub>3</sub> – 10,26; SiO<sub>2</sub> – 52,65. Утворює зернисті *агрегати*, призматичні *кристали*. *Густина* 3,29–3,37. Тв. 5–6. *Колір* зелений до темно-зеленого. В *шифах* – світло-зелений. Зустрічається тільки в *еклогітах*, *кімберлітах* та близьких до них *породах*. Знайдений у Ецталі (Тіроль) і хр. Зауальпе (земля Карінтія) – Австрія, Респ. Саха (РФ). Від грецьк. “омфакс” – неспілий (незрілий виноград) за характерний зелений колір (A.G. Werner, 1812).

**ОНГОНІТ**, -у, ч. \* р. *онгонит*, а. *ongonite*, н. *Ongonit* m – субвулканічний часто порфіровий різновид рідкіснометалічних літій-флуористих *гранітів*. За хімічним та мінеральним складом О. подібні до головних різновидів літій-фтористих *гранітів* або до натрій-літійових *пегматитів*. *Породотвірні мінерали* – КПШ, *альбіт*, *кварц*, *другорядні* – літійові *слюди*, *топаз*, *акцесорні* – *каситерит*, *тантал*, *пірохлор* та ін. Термін введений в 1976 р. В.І.Коваленко, Н.І.Коваленко. В Україні породи, подібні до О. описані в Приазов'ї.

**ОНИКС**, -у, ч. \* р. *оникс*, а. *опух*, н. *Опух* m – 1) *мінерал* класу *силікатів*, різновид *халцедону* – халцедонистий волокнистий різновид кварцу – SiO<sub>2</sub>. Містить (%): SiO<sub>2</sub> – 98–100; Fe<sub>2</sub>O<sub>3</sub> – 0–2. *Сингонія* тригональна. Трапезоєдричний вид. Зустрічається у *розсипах*, у вигляді натічних форм, які заповнюють порожнини. Утворює суцільні маси, лінзовидні *окремісті*. Прихованокристалічний. *Густина* 2,5–2,6. Тв. 6,5–7. *Блиск* скляний. *Злам* раковистий. Розчиняється тільки у плавиковій кислоті. Піддається дії *лугів*. Знаходиться спільно з *агатом* і *кварцом* у змінених лавах основного складу (у порожнинах цих порід). Заповнює жили пізніх стадій. Утворює крупні гальки при вивітрянні мигдалекам'яних лав. Родовища: Індія, Бразилія (Мінас-Жерайс), Уругвай, Алжир (г. Маскара), Узбекистан, Туркменістан. Історично славою користувалися родов. О. у Стародавньому Єгипті (м. Алабастрон, т.зв. “египетський алебастр” Плінія Старшого) та Іранського Азербайджану (“таврийський мармур”). Як виробне і декоративно-облицювальне каміння використовувався у Стародавньому Єгипті та Вавілоні. Назва – від грецьк. “онікс” – ніготь, лапа, копито (E.Theophrastus, бл. 315 р. до н.е.).

2) *Агат*, у якому чергуються різнокольорові смуги: О. арабський – чорні і білі; сардонік – бурі і білі; карнеол-онікс – червоні і білі. Властивості і *генезис* аналогічні звичайному *агату*. Використовують як *виробне каміння*.

Розрізняють: О. алебастровий (те саме, що *онікс мармуровий*), О. арабський (грубосмугасти чорно-білий різновид *халцедону*), О. єгипетський (О. *алебастровий*), О. зелений (*халцедон* зелений), О. каліфорнійський (смугасти *сталагміти* складені *кальцитом* або *аратонітом*), О. кальцитовий (масивні натічні, іноді зонально-смугасти *кальцити*), О. мармуровий (шаруватий вапняковий накіп, шільні напівпрозорі *агрегати кальциту* і *аратоніту*). *Колір* рожевий, жовтий, зеленуватий, коричневий. Характерний стрічковий малюнок за рахунок чергування різнозбарвлених шарів з різним ступенем прозорості. Тв. 3–4. Добре полірується. Утворюється у відкладах гарячих джерел *вулканів* і у карстових печерах. Заповнює тектонічні тріщини, утворює пропластки у *травертинах*, *вапняках*, *пісковиках* і *туфах*.

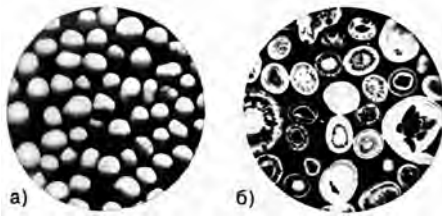
Вперше застосовувався у Стародавньому Єгипті і Вавилоні. Найб. родовища: Маскара, Алжир; є в карстових печерах Туркменістану, Киргизстану і Узбекистану; пластові родов. у Вірменії; Пакистані, Афганістані та ін.). О. мексиканський (О. мармуровий з Мексики, різновид вапнякового туфу з волокнистого кальциту, або кальциту із *сталактитів*), О. сердоликівий (*сердолик* з червоними та білими смугами), О. східний (смугастий забарвлений *травентин*), О. чорний (ювелірна назва одноколірного, чорного та темно-сірого *халцедону*), О. яшмовий (шарувата *яшма*).

**ОНТОГЕНІЯ МІНЕРАЛІВ**, -ії, -і..., ж. \* р. *онтогенія мінералов*, а. *ontogeny of minerals*, н. *Ontogenese f, Ontogenie f der Minerale* – розділ генетичної мінералогії, який вивчає генезис мінеральних індивідів і їх агрегатів.

**ООІДИ**, -ів, мн. \* р. *ооиды*, а. *ooides*, н. *Ooide m pl, Onkoide m pl* – те ж саме, що й *бобовини*. Від грецьк. “оон” – яйце.

**ООЛІТИ**, -ів, мн. \* р. *оолиты*, а. *oolites, egg-stones*; н. *Oolithe m pl* – мінеральні утворення, дрібні (від сотих часток міліметра до 2,5

см) стяжки діаметром кілька міліметрів, звичайно більш-менш кулястої форми і концентрично-шкаралупчастої та радіально-променистої будови. Бувають вапнисті, залізисті, марганцеві тощо. О. подекуди утворюють промислові родовища. Залізисті О. – різновид залізних руд (т.зв. *бобова руда*).



Мікрофотографії оолітів Великого Солоного озера, шт. Юта, США:

а – зовнішній вигляд, х 15; б – зрізи оолітів, х 35.

**ООЛІТОВА ПОРОДА**, -ої, -и, ж. \* р. *оолитовая порода*; а. *oolitic rock*; н. *oolitisches Gestein n* – гірська порода, яка складається з оолітів і цементуючої речовини. До цієї групи належать деякі карбонатні породи – оолітові вапняки і доломіти, а також частина залізних і марганцевих руд (оолітові гідрогетити, бурі залізники, оолітові лептохлоритові або гідрогетит-лептохлоритові руди, оолітові псиломелан-піролузитові руди, деякі боксити).

**ООЛІТОВА СТРУКТУРА**, -ої, -и, ж. \* р. *оолитовая структура*, а. *oolitic texture*; н. *oolitische Struktur f* – структура г.п., яка складається з оолітів та цементуючої речовини. Розповсюджена у вапняках, доломітах, деяких осадових рудах (залізниках, бокситах та ін.).

**ООЛІТОВИЙ ВАПНЯК**, -ого, -у, ч. \* р. *оолитовый известняк, икраной камень*, а. *oolitic limestone, fish-rock*; н. *Oolitkalk m* – вапняк, складений г.ч. кальцитовими оолітами. Присутність О.в. вказує на незначні глибини, в умовах яких утворювалася г.п. В О.в. бувають поховані рештки організмів. Син. – ікрааний камінь.

**ОПАК**, -у, ч. \* р. *опака*, а. *opacus, opas*; н. *Opak m* – сорт білої глини, що її використовують для виготовлення посуду.

**ОПАЛ**, -у(-а), ч. \* р. *опал*, а. *opal, opalite*, н. *Opal m* – поширений мінерал класу *силікатів*. Типовий твердий гідрогель, утворений з аморфізованої суміші двооксиду кремнію та молекулярної води. Формула:  $\text{SiO}_2 \cdot n\text{H}_2\text{O}$ . Домішки оксидів  $\text{CaO}$ ,  $\text{MgO}$ ,  $\text{Al}_2\text{O}_3$ ,  $\text{Fe}_2\text{O}_3$ ,  $\text{FeO}$ ,  $\text{Na}_2\text{O}$ ,  $\text{K}_2\text{O}$ . Кількість води змінюється від 0,4 до 28%. Головний компонент деяких осадових гірських порід хімічного та біогенного походження, а також кременистих порід (*діатомітів*, *трепелів*, *опок* та інших). О. – водомісткий колоїдальний оксид кремнію глобулярної будови. Глобули кремнезему мають розмір 150–400 нм. Глобулярна будова О. породжує опалесценцію – розсіяння світла. Благо-

родний О. відрізняється райдужною грою кольорів причиною якої є дифракція світла на просторовій ґратці, утвореній регулярно розташованими однорозмірними глобулами. Спайність відсутня. Густина 1,9–2,3 (залежить від вмісту води). Тв. 5,0–6,5. Колір бурий, білий, голубий та ін. Блиск скляний. Крихкий. Ізотропний. Зустрічається у вигляді натічних ниркоподібних утворень, *сталактитів*, а також суцільних або землястих скупчень і щільних, подібних до скла мас. Утворюється при низьких температурах з гідротермальними розчинами у мигдаликах вулканічних порід і у відкладах гарячих джерел. З часом опал зневоднюється та перетворюється на халцедон або кварц. Назва “опал” походить від санскритського “упала” – дорогоцінне каміння. Син. – відрит, геліт, гель-кристобаліт, несліт.

Розрізняють: О.-агат (різнозбарвлений різновид опалу), О.-алофан (суміш *галуазиту* з *варисцитом*), О. благородний (коштовний різновид опалу), О. вогненний (різновид опалу гіацинтово-червоного до медово-жовтого кольору з вогнистим відблиском), О. водний (застаріла укр. назва *каменю місячного*), О. водяний (застаріла укр. назва *гідрофану*), О. восковий (різновид опалу восково-жовтого кольору), О. дерев'янистий (*псевдоморфоза* опалу по дереву), О. жовневий (меніліт – різновид опалу у вигляді червоно-бурих конкрецій), О. залізистий (опал з домішками заліза), О. звичайний (безбарвний і позбавлений гри кольорів), О. золотистий (різновид опалу з золотистим полиском), О. калмицький (те саме, що *кахолонг* – білий або блідо-жовтий, червонуватий халцедон, який являє собою перехідну форму від опалу до безводного халцедону), О. коштовний (те саме, що О. благородний), О. крокідолітовий (опал з включенням *крокідоліту*), О. лужний (опал натрієвий), О. марганцевистий (різновид опалу, який містить до 10%  $\text{MnO}$ ), О. мексиканський (коштовний різновид опалу з Мексики), О. мерехтливий (коштовний опал з кольоровими плямами), О. молочний (різновид опалу молочно-білого, зеленуватого та жовтого кольору), О. моховий (опал, який містить мохоподібні включення), О. натрієвий (різновид опалу, який містить до 8%  $\text{Na}_2\text{O}$ ), О. оніїв (зайва назва опалу), О.-онікс (різнозбарвлений різновид опалу), О. оніксовий (паралельносмугастий різновид опалу), О. перлинний (кахолонг), О. печінковий (меніліт), О. пінистий (тонкопористий різновид опалу), О. плаваючий (пористий різновид опалу), О. полум'яний (те саме, що О. вогненний), О. рожевий (різновид опалу рожевого кольору), О. світний (коштовний різновид білого опалу з Австралії), О. світний гребінчастий (коштовний різновид чорного опалу з Австралії), О. склуватий (*гіаліт*), О. скляний (*гіаліт*), О. смолистий (різновид опалу восково-медового або вохряно-жовтого кольору), О. смоляний (бурий різновид опалу), О. східний (торговельна назва опалу *благородного*), О. тростинний (те саме, що *табашир* – опалоподібне утворення в бамбуку, подібне до *гідрофану*), О. цейлонський (торговельна – назва *каменю місячного*), О. цирконієвий (різновид опалу з *пегматитів* нефелінових *сієнітів* Ловозерського масиву, який містить 7,71%  $\text{ZrO}_2$ ), О. цирконієвий марганцевистий (різновид опалу з *пегматитів* нефелінових *сієнітів* з Білозерського масиву, яка містить 11,63%  $\text{ZrO}_2$  і 10%  $\text{MnO}$ ), О. яшмовий (різновид опалу жовтого кольору з оксидами заліза).

Унікальними у світі вважаються опалові родовища Австралії, які дають понад 80% світового видобутку цього мінералу. В Україні є в межах Українського щита та Закарпаття. Одним з найближчих вивчених і перспективних в Україні є Талалаївське родовище (Погребищенський р-н, Вінничина), де вміст опалу в породі складає 10–40%. Використовують як виробне каміння. Благородний О. – дорогоцінний камінь.

О. цінували ще в далеку старовину. За свідченнями Плінія (кн. XXXVII. Розд.6) йому властиві: “ніжний вогонь карбункула, блакитний пурпур аметиста, зелене море смарагду і все однаково неймовірно змішане світло”. В укр. наук. літературі вперше описаний в лекції “Про камені та геми” Ф.Прокоповича (Києво-Могилянська академія, 1705–1709 рр.).

**ОПАЛЕСЦЕНЦІЯ**, -ії, ж. \* р. *опалесценція*, а. *opalescence*, н. *Opaleszenz f* – розсіяння світла каламутними розчинами (здебільшого *колоїдів*) з утворенням різних його відтінків (як у опалу). Показник заломлення частинок дисперсної фази опалесцюючих *колоїдів* суттєво відрізняється від показника заломлення дисперсійного середовища. Розсіяне світло по-



ширюється у всіх напрямках, причому його інтенсивність в різних напрямках неоднакова і залежить від співвідношення між розмірами розсіюючих частинок та довжиною світлової хвилі, а також від різниці показників заломлення частинок і середовища. Найбільш інтенсивна О. спостерігається у тих випадках, коли лінійні розміри частинок не перевищують 0,1 довжини світлової хвилі. В оптично однорідних системах в умовах фазових переходів спостерігається так звана критична О. на довготривалих флуктуаціях *густини* чи *концентрації*.

**ОПАЛОЛІТИЗАЦІЯ**, -ії, жс. \* р. *опалолитизация*, а. *opalolitization*, н. *Opalolitisation* f – метасоматичний процес, який супроводжується утворенням *опалу*.

**ОПАЦИТИЗАЦІЯ**, -ії, жс. \* р. *опацитизация*, а. *opacitization*, н. *Opacitierung* f – процес переходу *амфіболів*, *біотитів* та ін. *мінералів фемічних* в *ефузівах* у чорну непрозору *речовину*, яка складається переважно з *магнетиту* й *авгіту*. Відбувається внаслідок розкладання *мінералів фемічних* під дією високої температури в окиснювальному середовищі.

**ОПЕРАТИВНО-ТЕХНОЛОГІЧНА СЛУЖБА ЦПРС**, -...-ої, -и, жс. \* р. *оперативно-технологическая служба ЦПРС*; а. *maintenance service of a well current repair shop*, н. *operativ-technologischer Dienst* m – служба цеху поточного ремонту *свердловин* (ЦПРС), яка на основі замовлень майстрів і керівництва ЦПРС оперативно складає графік технологічного обслуговування бригад ПРС (*злушення свердловин*, *завезення і вивезення труб*, *штанг* та іншого *устаткування*, *роботи виїзної ланки* по ремонту *устаткування* та інструменту бригад ПРС та інші *роботи*), приймає по радіотелефону відомості від бригад ПРС про стан *робіт*, веде оперативну карту обліку *робіт*, облік *виходу транспорту*.

**ОПЕРАТОР**, -а, ч. \* р. *оператор*; а. *operator* – 1) н. *Operator* m – в *математиці* – закон *f* (правило), за яким кожному елементу *x* множини *X* (області визначення) ставиться у відповідність певний елемент у множини *Y* (області значень). Еквівалентне смислове значення мають терміни: *відображення*, *перетворення*, *функція*. Найбільш важливим класом О. є лінійні О. в лінійних нормованих просторах. У багатьох питаннях *фізики*, *математики* важливу роль відіграють диференціальні та інтегральні *оператори*. 2) н. *Operator* m – у програмуванні – інструкція даної мови програмування, якою задається певний крок процесу обробки інформації на ЕОМ. 3) н. *Maschinenführer* m – в *техніці* – кваліфікований робітник, що керує роботою складного *механізму* або відповідає за виконання *девного виробничого процесу*.

**ОПЕРАЦІЙНИЙ ПІДСИЛЮВАЧ**, -ого, -а, ч. \* р. *операционный усилитель*, а. *operational amplifier*, н. *Operationsverstärker* m – високоякісний підсилювач високого струму, призначений для виконання різних операцій над аналоговими сигналами при роботі в схемах з негативним зворотним зв'язком. За принципом дії та схемним рішенням їх поділяють на інвертувальні та неінвертувальні. Застосовуються в різних схемах радіотехніки, автоматички, інформаційно-виміральної техніки, де необхідно підсилувати сигнали, в яких є постійна складова.

**ОПЕРАЦІЯ ТЕХНОЛОГІЧНА**, -ії, -ої, жс. \* р. *операция технологическая*, а. *production operation*, н. *technologische Operation* f – окрема частина *технологічного процесу*, сукупність робочих дій (приймів), що характеризується однорідністю технологічного змісту і єдністю предмету праці, застосовуваного інструмента (*устаткування*) і робочих пристосувань. Виконується на одному робочому місці. О.т. – осн. розрахункова одиниця для визначення продуктивності, планування завантаження обладнання та нормування праці. Напр., внаслідок О.т. процесу *збагачення* к.к. змінюється якість, речовинний

склад, *агрегатний стан* оброблюваної маси або співвідношення її складових частин чи фаз. Розрізняють О.т. підготовки, основні, проміжні, заключні, допоміжні.

**ОПІК**, -у, ч. \* р. *ожог*; а. *burn*; н. *Brandverletzung* f, *Verbrennung* f – пошкодження тканин організму, яке виникає в результаті місцевого термічного, хімічного, електричного або радіаційного впливу. На *гірничих підприємствах* О. можуть виникати в основному під дією перших трьох факторів. У всіх випадках залежно від характеру і важкості ураження розрізняють О. 1-го ступеня, при яких спостерігається поверхневе ураження шкіри, яке характеризується еритемою (почервонінням); 2-го ступеня – глибше ураження шкіри з утворенням міхурів; 3-го ступеня – некроз (змертвіння) шкіри; 4-го ступеня – некроз захоплює не тільки рану, але і глибоко розміщені тканини.

**ОПІР ГІДРАВЛІЧНИЙ**, -у, -ого, ч. \* р. *гидравлическое сопротивление*; а. *hydraulic resistance, pressure (friction) losses*; н. *hydraulischer Widerstand* m – сили тертя, які виникають в *підуні* при її русі й спричиняють втрати *напору* (*тиску*).

**ОПІР [ПЛАСТА] ФІЛЬТРАЦІЙНИЙ**, -у, [...] -ого, ч. – Див. *фільтраційний опір* [пласта].

**ОПЛИВАННЯ**, -..., с. \* р. *опливание*, а. *flow*, н. *Abfließen* n – процес руйнування *гірських порід*, викликаний перезволоженням, переносом і перевідкладенням частинок *порід підземними водами*, талими водами тощо, які витікають на укіс. О. може бути викликане також тискотропним розрідженням водонасичених пилуватих *порід*.

**ОПЛИВИНА**, -и, жс. \* р. *опливина*, а. *earth flow, earthflow*, н. *Herabfließen* n, *Hangrutsch* m – потік насичених водою до текучого стану деяких різновидів піщано-глинистих *порід* порушеної структури (пилуватих *підків* і *глин*, лесовидних *суглинків* і *лесів*), що розтікаються по майданчиках *устунів* під кутом 4 – 6° і менше. О. розвивається досить інтенсивно, часто набуваючи катастрофічного характеру.

**ОПОКА**, -и, жс. \* р. *опока*, а. *opoka, gaize*; н. *Kieselkalkton* m, *Opoka* f, *Gaize* f – осадова мікропориста *порода*, складена з аморфного *кремнезему* (*опалу*) з *домішками* глинистої речовини, скелетних часток організмів (діатомей, радіолярій та спікул кремневих губок), мінеральних зерен (*кварцу*, *польових шпатів*, *глауконітів*). Вміст SiO<sub>2</sub> досягає 92 – 98%. Колір – від ясно-сірого до темно-сірого, майже чорного. Чисті різновиди О. характеризуються високими адсорбційними властивостями.

**ОПОЛІСКУВАННЯ**, -..., с. – Див. *зрошування* та *споліскування*.

**ОПОРНА ПЛИТА**, -ої, -и, жс. \* р. *опорная плита*; а. *bedplate, baseplate*; н. *Stützplatte* f – плита, яка встановлюється на попередньо вирівняному дні моря і служить опорою для свердловинного обладнання. Плиту кріплять до дна моря *налями*, які забивають у дно. У плиті завчасно роблять отвори, які при *бурінні* використовують для встановлення напрямку для кожної *свердловини* куца, а відтак – для встановлення колонної головки.

**ОПОРНЕ БУРІННЯ**, -ого, -..., с. \* р. *опорное бурение*, а. *key hole drilling, formation drilling*, н. *Basisbohren* n, *Strukturbohren* n, *stratigrafisches Bohren* n – проведення системи дослідницьких *свердловин* з метою отримання опорних даних, що служать основою проектування обсягів і видів регіональних і *пошукових робіт*, а також технол. процесу будівн. *свердловин*. Розрізняють геологічне і технологічне О.б. Геологічне застосовують при регіональних геолого-розвідувальних роботах для вивчення геол. будови і геол. історії великих геоструктурних елементів і наук. обґрунтування найбільш перспективних напрямів геолого-розвідувальних робіт на *нафту*, *газ* і інші к.к. Як правило, опорні *свердловини* закладаються за даними

регіональних геофіз. досліджень (аеромагнітних, гравіметричних, сейсмічних і ін.) у найбільш сприятливих структурних умовах. *Буріння* їх проводиться з відбором *керн* звичайно до кристаліч. *фундаменту*. Технологічне О.б. здійснюється з метою отримання необхідної інформації для проектування оптимального технол. процесу будівн. *свердловин* (вибору раціональної конструкції *свердловини*, конструкцій *долит*, вибійних двигунів, *бурових розчинів*, оптимальних параметрів режиму *буріння*, способів розкриття *продуктивних пластів* і ін.) в умовах перспективних нафтогазоносних площ, що перебувають у стадії *оконтурювання* розвідувальними *свердловинами*.

**ОПОРНИЙ ГІРНИЧИЙ ТИСК**, -ого, -ого, -у, ч. \* **р.** *опорное горное давление*, **а.** *abutment pressure*, *bearing rock pressure*, *end pressure*; **н.** *Kämpferdruck* *m* – тиск покривних *гірських порід* на *масив* і *цілики* корисної копалини, *закладальний масив*, *кріплення*, обвалені *породи* або оточуючий породний *масив*, що виникає внаслідок перерозподілу напруженого стану *масиву гірських порід* поблизу контуру штучно або природно створеної в ньому *порожнини*. Являє собою нормальні до *пласта* стискуючі напруження, що діють по всьому периметру оголення (т. зв. *опорний контур*) і створені сумісно дією реакцій від ваги покриваючої породної товщі і сумою вигинаючих моментів порід, що зависають над *виробленим простором* або ін. *порожниною*. Вивчення питань прояву О.г.т. набуває особливого значення із застосуванням довгих *очисних вибоїв* при розробці *покладів корисних копалин* (також *світ пластів*), у тому випадку, коли було виявлено значний вплив О.г.т. на характер поведінки порід, ефективність *управління покрівлею* в *очисних вибоях*, вибір параметрів кріплення *очисних* і *підготовчих виробок*, *віджим* (*видавлювання*) *вугілля*, прояви *раптових викидів* та *гірничих ударів*, *здимання гірських порід* і т. ін.

О.г.т. змінюється в просторі і в часі за складною картиною. При рівномірному русі *очисного вибою* виділяють передню I,

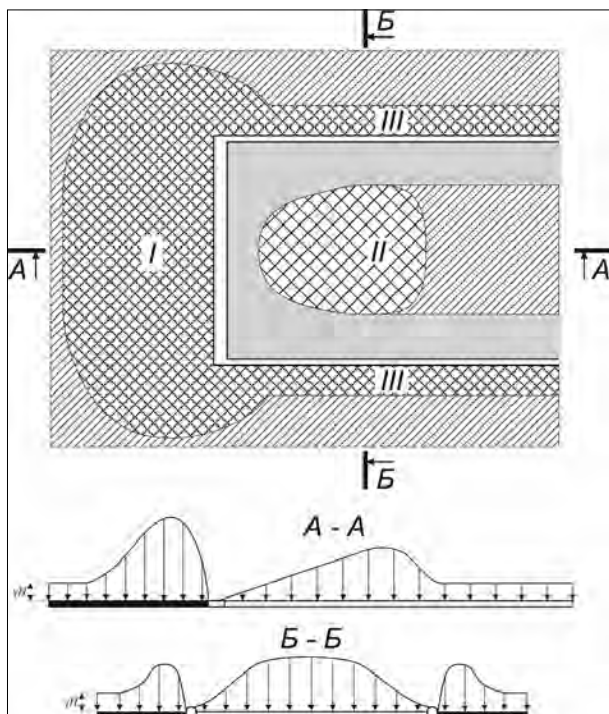


Рис. Зони опорного гірничого тиску:  
I – передня; II – задня; III – бічні.

задню II та бічні III (за падінням та підняттям *пласта*) зони О.г.т. (див. рис.).

Механізм утворення О.г.т. в окремих зонах різний. Напр., у передній зоні дія О.г.т. обумовлена динамікою зависань порід покриваючої товщі на великих площах поблизу *вибою*, а в бічних зонах при достатньому їх віддаленні від *вибою* цей чинник відсутній. Динаміка О.г.т. у передній зоні виражена найчіткіше. Посування *очисного вибою* викликає переміщення і зміни всіх зон О.г.т. поблизу *вибою*, але на достатній відстані від нього залишаються деякі з них, що зберігають відносно стабільний стан тривалий період. У міру збільшення прольоту товщі порід, що зависають, інтенсивність О.г.т. і, як правило, ширина його передньої зони зростають, а його максимум все більш наближається до *вибою* (краю *масиву*, *цілика*). Аналогічна картина спостерігається і при збільшенні глибини розробки. Інтенсивність і характер розподілу О.г.т. суттєво змінюється по мірі деформації крайової зони у часі внаслідок її роздавлювання. Останнє приводить до відповідного збільшення прольоту порід *покрівлі* і, отже, до зростання інтенсивності і ширини передньої зони О.г.т. При цьому максимум О.г.т. переміщується в напрямку від *вибою*. Параметри О.г.т. не стабільні і по мірі посування *вибою* змінюються у значних межах. Так, ширина передньої зони О.г.т. може бути від 20 до 250 м, а відстань від *вибою* до максимуму О.г.т. — від 0 до 15 м і більше. Ширина бічних зон О.г.т. змінюється від 15 до 30 м. П.П.Голембієвський.

**ОПОРНИЙ ГОРИЗОНТ**, -ого, -у, ч. – те ж саме, що й *маркуючий горизонт*.

**ОПОРНИЙ РЕПЕР**, -ого, -а, ч. – Див. *репер*.

**ОПОРНІ ПУНКТИ**, -их, -ів, *мн.* \* **р.** *опорные пункты*, **а.** *fixed points*, *control points*; **н.** *Festpunkte* *m pl* – в *геодезії* – закріплені на земній поверхні точки, *планові положення* та висота яких визначені в єдиній системі *координат* за допомогою геодезичних вимірювань. Напр., *пункти триангуляції* (планова основа), *репери* та *марки нівелювання* (висотна основа). О.п. мають велике практичне значення при складанні *карт топографічних*, визначенні форм та розмірів Землі.

**ОПОРНІ СВЕРДЛОВИНИ**, -их, -вин, *мн.* – Див. *свердловини опорні*.

**ОПОРУ МЕТОДИ**, -..., -ів, *мн.* \* **р.** *сопротивления методы*, **а.** *resistance methods of electric prospecting*; **н.** *Widerstands(mess)verfahren* *n pl*, *Widerstandsmessung f*, *KS-Methode f* – група методів електророзвідки, які базуються на вивченні постійних електричних полів, які створюються в *земній корі* за допомогою точкових або дипольних джерел. Установка для роботи методом опору складається з двох живильних заземлень, через які в *грунт* пропускається постійний струм, і двох вимірювальних заземлень, між якими вимірюється різниця потенціалів. За цією різницею і амперажем підраховується уявний опір *відкладів*, які складають геол. розріз. Мета О.м. – пошук родов. *нафти* і *газу*, вирішення інж.-геол. завдань, пошук *підземних вод* і рудних родовищ. Див. *електророзвідувальна станція*, *розвідувальна геофізика*.

**ОПРЕСОВУВАЛЬНИЙ АГРЕГАТ**, -ого, -а, ч. \* **р.** *опресовочный агрегат*; **а.** *pressurization assembly*, *pressurization unit*; **н.** *Abdrückvorrichtung f* – *машина* для закачування води у *трубопровід* з метою створення в ньому надлишкового тиску під час гідравлічного випробування *трубопроводу* на міцність і герметичність.

**ОПРЕСОВУВАННЯ ОБЛАДНАННЯ**, -..., с.\* **р.** *опресовка оборудования*; **а.** *pipe pressure test(ing)*; **н.** *Abdrücken n von Anlagen* – перевірка тиском міцності і непроникності труб. У процесі поточного ремонту проводять гідравлічне опресування труб, *фонтанної арматури*, *фланцевих з'єднань*

фонтанної арматури, колонної головки, сальників колонної головки, експлуатаційної колони, зварного шва *обсадних колон, пакера*, газліфтного устаткування разом з насосно-компресорними трубами (НКТ), сальникових ущільнень кабельного вводу. Насосно-компресорні труби опресовують як на помості, так і у свердловині. У *свердловині* може проводитись опресовування всієї колони труб або поінтервальне опресовування. Останнє проводять у процесі опускання колони НКТ у свердловину. Для О.о. використовують насосні агрегати типу УНІ-630х700 А (4АН-700), УНБ2-630, а для транспортування рідини, якщо це необхідно, – автоцистерни.

**ОПРЕСОВУВАННЯ СВЕРДЛОВИН**, -..., с. \* **р.** *опрессовка скважин; а. well pressure test; н. Abdrücken n von Sonden* – випробування *обсадної колони* свердловини на герметичність, яке проводиться в процесі будівництва або капітального ремонту *свердловини* після *цементування* затрубного простору колони і полягає у створенні надлишкового тиску в *стовбурі* свердловини (нагнітанням у колону *обсадних труб рідини, рідше газу*) і контролю його на *гірлі свердловини* (остання обладнується спеціальною опресовувальною головкою і *манометром*).

**ОПРОБУВАННЯ**, -..., с. \* **р.** *опробование, а. sampling, н. Probe[ent]nahme f* – комплекс операцій по відбору, підготовці і дослідженню *проб корисної копалини* для визначення її *складу, властивостей і показників якості*.

Опробування виконується при *розвідці, видобутку і переробці корисних копалин*.

При *геологічній розвідці* опробування виконується для визначення середнього вмісту *корисних компонентів на родовищі*; *міцності рудних тіл і порід* контура; підрахунку *запасів корисної копалини*; встановлення просторового розміщення типів і сортів *руди*, що вимагають різних *технологічних процесів* і схем переробки; фізико-механічних властивостей і *збагачуваності корисних копалин*.

При експлуатації *родовища* дані опробування використовуються для складання *планів і програм видобутку корисної копалини* в зв'язку зі зміною речовинного складу *корисної копалини* при переході робіт на інші дільниці і *горизонти*; визначення контурів *рудних тіл* і виявлення їх *морфології* для оперативного керівництва *очисними роботами* при валовій і роздільній *вигміці* різних типів *корисної копалини*; визначення втрат і взаємних розрахунків між *гірничодобувним підприємством і споживачем корисної копалини*.

На підприємствах, що переробляють *корисні копалини*, опробування служить для технологічної оцінки кожного сорту вихідної сировини при дослідженні на *збагачуваність* (визначення мінерального складу, вмісту *мінералів*, форми зерен і характеру їх зрощень); оперативного контролю за технологічними параметрами, що визначають якість сировини і продуктів, і забезпечують стабільні умови *технологічного процесу* та якість кінцевих продуктів *збагачення*; складання технологічних і товарних балансів продуктів *збагачення*; визначення показників для розрахунку з постачальниками сировини і споживачами товарної продукції і для аналізу та удосконалення технологічного процесу *збагачення*. Див. *проба, опробування у збагаченні, опробування родовищ корисних копалин. В.С.Білецький, В.О.Смирнов.*

**ОПРОБУВАННЯ У ЗБАГАЧЕННІ**, -..., с. \* **р.** *опробование в обогащении, а. sampling, н. Probe[ent]nahme f in der Aufbereitung* – комплекс операцій по відбору *проб* і підготовці їх до *аналізу* для контролю осн. характеристик сировини (*корисних копалин, продуктів їх збагачення* тощо). У залежності від подальшого використання результатів *аналізу проб* О. поділяють на технологічно оперативне (для контролю і

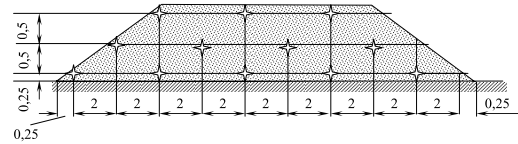


Рис. 1. Відбір проб зі штабелю або відвалу методом вичерпування.  
\* – точки відбору проб.

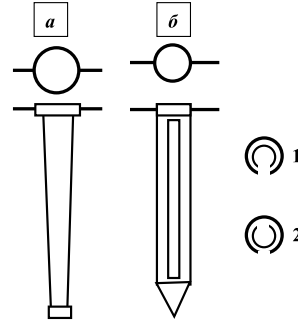


Рис. 2. Шупи для відбору проб:

а – шуп конічний;

б – шуп циліндричний.

Положення труб циліндричного шупа при його вдавленні (1) в штабель і при витяганні (2) зі штабеля.

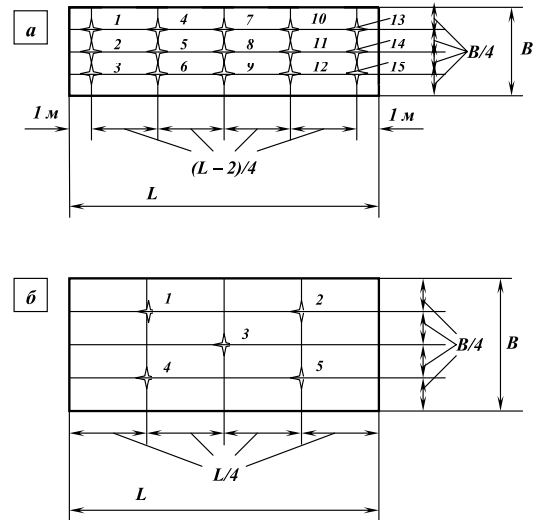


Рис. 3. Схеми опробування мінеральної сировини (відбору порцій проб): а – з залізничних вагонів; б – з вагонеток і автомашин.

управління процесами *збагачення*), технологічно балансове (для складання технологічних балансів) і товарне (напр., для обліку металів у товарній продукції при складанні товарного балансу і взаєморозрахунків між постачальником і споживачем). Крім того, О. поділяють на поточне (періодично повторюване), контрольне (одноразове, перевірене), вибіркове (з окремих точок), генеральне (що охоплює всі технологічні потоки) та цільове (зумовлене певною метою). О. проводять послідовним виконанням відбору *разових (точкових) проб*, складанням з них *об'єднаної проби* і підготовкою з цієї *проби лабораторних проб* для *аналізу*. О. проводиться з технологічного потоку, безпосередньо зі *збагачувального апарата*, з залізничних *вагонів*, зі *складу*. Для більшості к.к. і продуктів їх *збагачення* параметри і методи товарного О. і методи *аналізу* осн. характеристик товарної продукції регламентовані стан-

дартами. Відбір і підготовку проб проводять переважно механізов. засобами при використанні механіч. пробовідбирачів і пробопідготовчих установок.

**ОПРОБУВАННЯ РОДОВИЩ КОРИСНИХ КОПАЛИН, -...**, с. \* р. *опробование месторождений полезных ископаемых*, а. *testing of mineral deposits*, н. *Prüfung f der Lagerstätten nutzbarer Minerale* – система операцій, що забезпечують дослідження якості *корисної копалини*, тобто визначення її хімічного, мінерального, петрографічного складу, фізико-технічних та технологічних властивостей і т.д. безпосередньо на *родовищі*.

В кожному конкретному випадку при відборі проб у вибо-ях гірничих виробок перевагу віддають методу, що забезпечує найбільшу репрезентативність проби при високій продуктивності і мінімальній вартості робіт.

При достатній поверхні оголення пласта застосовують ямковий (точковий) метод (рис. 1). Поверхня виробки покривається умовною сіткою, у вузлах якої відбираються порції проби. Сітка може бути ромбічною, квадратною або прямокутною. Число порцій залежить від рівномірності оруденіння. Порції відбивають пневмомолотком, кайлом, молотком, зубилом. Число порцій повинно бути від 10 (для руд з рівномірним вкрапленням) до 20 (для руд з нерівномірним вкрапленням) при масі кожної порції 1 – 5 кг. Маса однієї проби 10 – 100 кг.

При малій площі оголення рудного тіла застосовують рівчаківий метод (рис. 2). Напрями рівчаків повинні збігатися з напрямом найбільшої неоднорідності пласта к.к., щоб у пробу потрапили всі його компоненти в тому співвідношенні, в якому вони представлені в масі рудного тіла. Рівчаки проводять прямокутно-поперечні, подовжні, спіральні або кругові. Рівчакове опробування при великій довжині виробки заміняють ямковим, але зі збереженням напрямку рівчака, при цьому відстані між ямками повинні бути однаковими. Розміри ямок і рівчаків визначаються масою проби і крупністю матеріалу, яка залежить від характеристики вкраплення корисного мінералу. Для більшості проб масою не менше 100 кг крупність грудок в пробі повинна бути 25 мм. Тому для крупнокристалічних корисних копалин з нерівномірним вкрапленням

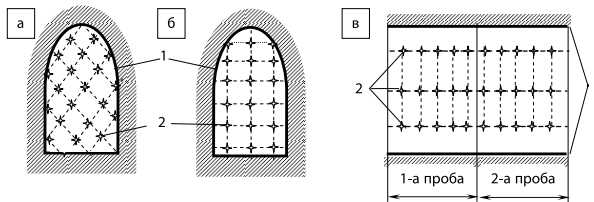


Рис. 1. Ямковий метод відбору проб.

Розташування точок відбору:

а – ромбічне; б – квадратне; в – прямокутне.

1 – контур виробки; 2 – точки відбору проб.

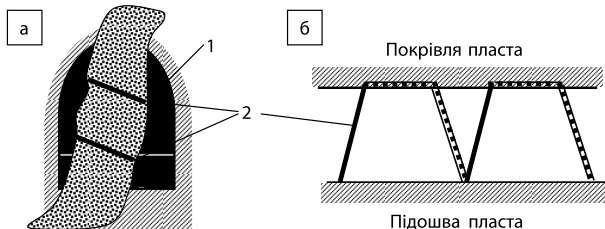


Рис. 2. Рівчаківий метод відбору проб.

Розташування рівчаків: а – прямокутно-поперечне; б – спіральне.

1 – контур виробки; 2 – рівчаки.

глибина ямки або рівчаку повинна бути не менше 25 мм, для тонковкраплених руд 10 – 25 мм; ширина рівчака звичайно складає близько 100 мм. Маса проби, що відбирається з 1 м рівчака, складає 2 – 15 кг.

Для опробування металовмісних руд застосовується метод вичерпування. При використанні цього методу поверхню руди після вибуху і провітрювання вибою ділять на квадрати чи прямокутники, в центрі або в кутах яких роблять ямки глибиною до 0,5 м. З кожної ямки відбирають порції і направляють їх в початкову технологічну пробу.

Метод черпання може застосовуватись при розвідці каналами жильних родовищ малої міцності. В пробу направляється весь матеріал, що відбивається зі всієї площі рудного тіла. Глибина черпання складає 5 – 10 см, маса проби з 1 м<sup>2</sup> площі рудного тіла може бути до 250 кг. Через високу вартість метод черпання застосовується рідко, звичайно він замінюється рівчаківим.

Шпуровий метод оснований на підриванні коротких шпурів, які забезпечують розпушення корисної копалини в точці відбору порції. Матеріалом порції є бурове борошно або шлам. Збирання бурового борошна може здійснюватись вручну або спеціальним пневматичним приймачем пилу. Матеріалом для опробування може служити також буровий шлам, що вимивається зі шпурів довжиною 15 – 20 м, які пробурюють при підземних буро-підривних гірничих роботах.

При опробуванні деяких рудних родовищ з дуже нерівномірним вкрапленням корисних компонентів (золота, платини, рідкісних металів) застосовується валовий метод, що передбачає надходження в пробу всієї видобутої руди. Маса проби в цьому випадку складає від декількох тонн до декількох десятків тонн. Обробка валових проб виконується за технологічними схемами, що застосовуються при збагаченні цих руд.

Керновий метод застосовується, якщо родовище не розкриті гірничими виробками, а колонкове буріння при розвідці виконано по частій сітці свердловин. В цьому випадку технологічну пробу можна скласти з рудних кернів (з половин або четвертин кернів, що розколоті вздовж осі).

Геофізичні методи опробування корисних копалин як у природному, так і в відбитому стані оснований на використанні деяких фізичних властивостей (магнітної проникності, електричної провідності, природної або штучної радіоактивності). Опробування руд кольорових, рідкісних металів і розсіяних елементів в умовах гірничих виробок і свердловин і лабораторні аналізи проводять в основному ядерно-геофізичними методами. Серед методів, оснований на дослідженні природної радіоактивності основна роль належить гамма-гамма методам, на дослідженні штучної радіоактивності – гамма-гамма методам. Геофізичні методи можуть бути застосовані для визначення кондиційності руди, контрольного і товарного опробування руди на складах, в транспортних посудинах, для експрес-аналізів вмісту металів у грубо-подрібнених або порошкових пробах. Гамма-гамма метод опробування застосовують на свинцевих рудниках для опробування руд у вибоях і видобутої руди на поверхні. Визначення вмісту заліза в буропідривних свердловинах виконують за допомогою магнітного каротажу. Геофізичні методи також застосовують при розвідки нафти і газу, вугілля, руд, будівельних матеріалів і води.

Відбір проб при відкритому видобутку корисних копалин здійснюється тими ж методами, що й при підземному. Опробування родовищ палива (вугілля буре і кам'яне, антрацит і горючі сланці), розкритих експлуатаційними виробками, проводять для контролю якості пластів, що розробляються, а також при оцінці запасів палива і складання норм показників якості. В.О.Смирнов, В.С.Білецький.

**ОПТИКО-АКУСТИЧНА СПЕКТРОСКОПІЯ**, -...-ої, -ії, ж. \* **р.** оптико-акустическая спектроскопия, **а.** optical-and-acoustic spectroscopy; **н.** optisch-akustische Spektroskopie f – розділ оптич. спектроскопії, який базується на оптико-акустич. ефекті, що полягає у виникненні акустич. коливань в зразку при опроміненні його модульованим на звуковій частоті випромінюванням (УФ, видимим та ІЧ). О.-а.с. дозволяє дослідити слабо- і сильнопоглинаючі речовини в будь-якому агрегатному стані. О.-а.с. застосовується для визначення неорганіч. і органіч. сполук (аміак, оксиди вуглецю, азоту, метану і ін.) в газах при їх ізотопному аналізі.

**ОПТИМАЛЬНЕ ПЛАНУВАННЯ**, -ого, -..., с. \* **р.** оптимальное планирование; **а.** optimum planning; **н.** Bestplanung f – 1) При вирішенні економічних задач – планування, що ґрунтується на екстремальних методах. О.п. дає можливість обрати такий варіант економічного плану, який забезпечує максимальний ефект при мінімальних витратах матеріальних, трудових і фінансових ресурсів. У кожному конкретному випадку О.п. здійснюють за даним *оптимальності критерієм*. О.п. здійснюють за допомогою методів математичного програмування, в основі якого лежать відповідні математичні прийоми знаходження оптимальних значень основних показників. При О.п. використовують теорію масового обслуговування, теорію ігор тощо. 2) При вирішенні технологічних задач – *планування експерименту* для пошуку оптимальних умов протікання процесу.

**ОПТИМАЛЬНИЙ**, \* **р.** оптимальный, **а.** optimum, optimal; **н.** optimal – найкращий з можливих варіантів чогось, найбільш відповідний даному завданню, умовам. Напр., оптимальна грудкуватість гірських порід – середній розмір шматків породи, що забезпечують максимальну продуктивність навантажувального і транспортного устаткування чи відповідний мінімум витрат по закінченому виробничому циклу. Оптимальні розрізи – значення розмірів чи конструкції технологічного елемента, обумовлені спеціальним розрахунком для досягнення максимального виробничого ефекту, мінімальних трудових чи грошових витрат та ін. критерію.

**ОПТИМАЛЬНИЙ ВАРІАНТ СИСТЕМИ РОЗРОБКИ**, -ого, -у, ..., ч. \* **р.** оптимальный вариант системы разработки; **а.** optimum alternative of field development, **н.** optimale Variante f des Abbausystems – варіант системи розробки експлуатаційного об'єкта (родовища), який найбільш повно відповідає вимогам, що висувуються до раціональної розробки, і вибирається за заданим *оптимальності критерієм* (найчастіше – прибутку).

**ОПТИМАЛЬНИЙ ІНТЕРВАЛ ПЕРФОРАЦІЇ**, -ого, -у, -..., ч. \* **р.** оптимальный интервал перфорации; **а.** optimum perforation interval; **н.** optimales Perforationsintervall n – інтервал перфорації, при якому досягається найбільший безводний і безгазовий *дебіт* нафти в нафтогазових покладах, підстелених водами.

**ОПТИМАЛЬНИЙ ПРОЦЕС**, -ого, -у, ч. \* **р.** оптимальный процесс; **а.** optimal process, **н.** optimaler Prozess m, optimaler Vorgang m – процес, який забезпечує найкращі (оптимальні) показники (продукції, режимних параметрів, енергоспоживання, екологічних параметрів тощо). Досягається застосуванням адаптивних систем управління, які здатні автоматично змінювати алгоритм управління, свої характеристики і структуру. О.п. – це об'єкт управління в оптимальних системах.

**ОПТИМАЛЬНОСТІ КРИТЕРІЙ**, -..., -ю, ч. \* **р.** оптимальности критерий; **а.** optimization criterion; **н.** Optimalitätskriterium n – 1) У системах автоматичного керування – величина, яка визначає ефективність досягнення мети управління і залежить від змін в часі і просторі координат і параметрів

об'єкта управління. О.к. можуть бути різні технічні і економічні (екологічні) показники – к.к.д., швидкодія, середнє і максимальнє відхилення параметрів системи від заданих значень, прибуток, приведені затрати, собівартість, вихід продукту, вміст *домішок* в ньому та ін. О.к. може стосуватися перехідного і усталеного процесу. Розрізняють О.к. регулярний і статистичний. Перший залежить від регулярних параметрів і від координат керуючої системи та об'єкта керування. Другий застосовують, коли вхідні параметри – випадкові *функції*. Приклади статистичних критеріїв: критерій мінімуму – середнього квадрата похибки; критерій максимуму правдоподібності; Беєсові критерії; критерій мінімуму втрати інформації; мінімаксий критерій. За математичним описом О.к. може бути функцією скінченного числа параметрів і координат керованого процесу, яка має екстремум, або функціоналом, який описує закон управління. При цьому визначається такий вид цієї функції, при якому функціонал набуває екстремальних значень.

Синонімічний вираз – критерій оптимального управління (керування), \* **р.** критерий оптимального управления, **а.** optimal control criteria; **н.** Kriterien n der optimalen Steuerung. 2) У задачах математичного програмування та економічного оптимального планування – кількісна міра, показник, за допомогою якого визначають ступінь близькості стану системи до оптимального стану. О.к. має бути єдиним і вимірюваним. В.С.Білецький.

**ОПТИМІЗАТОР**, -а, ч. \* **р.** оптимизатор, **а.** optimizer, **н.** Optimierer n, Optimierungsgerät n – набір технічних пристроїв (система автоматичного регулювання чи керуюча обчислювальна машина), що забезпечує найкращий (оптимальний) перебіг певного керованого (зокрема виробничого чи технологічного) процесу.

**ОПТИМІЗАЦІЯ**, -ії, ж. \* **р.** оптимизация, **а.** optimisation, **н.** Optimierung f – процес надання будь-чому найвигідніших характеристик, співвідношень (напр., О. виробничих процесів і виробництва). Задача О. сформульована, якщо задані: критерій *оптимізації* (економічний – і т.п.; технологічні вимоги – вихід продукту, вміст *домішок* в ньому та ін.); параметри, що варіюються (напр., температура, тиск, величини вхідних потоків у процесах переробки гірничої та ін. сировини), зміна яких дозволяє впливати на ефективність процесу; математична модель процесу; обмеження, пов'язані з економічними та конструктивними умовами, можливостями апаратури, вимогами вибухобезпеки та ін.

**ОПТИМІЗАЦІЯ ПРИРОДНОГО СЕРЕДОВИЩА**, -ії, -..., ж. \* **р.** оптимизация природной среды, **а.** optimisation of environment, **н.** Optimierung f der Naturumgebung – система заходів, спрямованих на охорону й поліпшення природних умов життя людей, збереження і відтворення природних ресурсів. Складається з політичних, юридичних, економічних, технологічних, географічних та інших аспектів. *Оптимізація* природного середовища передбачає раціональне природокористання, меліорацію, формування культурних територій; є одним із засобів охорони природи. Наукова основа *оптимізації* природного середовища полягає у всебічному дослідженні природно-територіальних комплексів, їх виробничій та екологічній оцінці і географічному прогнозуванні.

**ОПТИМУМ**, -у, ч. \* **р.** оптимум, **а.** optimum, **н.** Optimum n – сукупність найсприятливіших умов для будь-чого. Найкращий варіант вирішення задачі або шлях досягнення мети за даних умов та ресурсів. О. економічний у широкому значенні – найбільш ефективне функціонування виробництва, у вузькому значенні – найкраще використання матеріальних ресур-

сів, при якому досягається можливий максимальний ефект виробництва або можливий мінімум витрат.

**ОПТИЧНИЙ**, \* р. *optischer*, а. *optical*, н. *optisch* – той, що стосується *оптики*; світловий.

Напр., о-ні *прилади* – *прилади*, будова яких ґрунтується на законах поширення світла або на використанні властивостей світла; о-ний *центр* – точка, проходячи через яку, промінь світла не змінює свого напрямку.

**ОПТИЧНА АКТИВНІСТЬ**, -ої, -ості, ж. – властивість деяких *речовин* (напр., *кварцу*) спричиняти повертання площини поляризації світла, що проходить крізь ці *речовини*. Такі *речовини* називаються оптично активними. В деяких *речовин* О.а. не залежить від *агрегатного стану* і обумовлена несиметричною будовою *молекули*, в інших вона проявляється тільки в кристалічному стані. Останнє пов'язано з асиметрією сил, що зв'язують *молекули* та *йони* в кристалічній *ґратці*. Штучна (наведена) О.а. виникає у *магнітному полі* (ефект Фарадея). О.а. застосовують у фізичних, хімічних, біологічних та ін. наук. дослідженнях.

**ОПТИЧНА АНІЗОТРОПІЯ**, -ої, -ії, ж. – відмінність в оптичних властивостях середовища в залежності від напрямку поширення в ньому світла і від поляризації цього світла. О.а. виражається у подвійному променезаломленні світла і в обертанні площини *поляризації*. Наведена (штучна) О.а. виникає в ізотропному середовищі під дією зовнішніх полів, які виділяють у середовищі певні напрямки: електричні та магнітні поля, поля пружних сил. О.а. характерна для деяких *кристалів*.

**ОПТИЧНА ВІСЬ**, -ої, осі, ж. – 1) *Кристала* – напрям у *кристалі*, вздовж якого швидкість світла не залежить від орієнтації площини *поляризації* світла. Світло, яке поширюється вздовж О.в. *кристалу*, не зазнає подвійного променезаломлення. 2) Оптичної системи – загальна вісь обертання поверхонь, що складають систему; коли така вісь є, систему називають осесиметричною.

**ОПТИЧНА ГУСТИНА**, -ої, -и, ж. – міра непрозорості *речовини*, яка дорівнює десятичному логарифму відношення потоку випромінювання  $F_0$ , яке падає на шар *речовини*, до потоку, який пройшов *речовину*  $F$ , ослабленого внаслідок поглинання і розсіювання:  $D = \lg(F_0/F)$ . О.г. – логарифм величини, оберненої до коефіцієнта пропускання.

**ОПТИЧНА ТОВЩИНА**, -ої, -и, ж. – добуток об'ємного коефіцієнта послаблення світла середовищем на геометричну довжину шляху променя світла в середовищі. Характеризує послаблення світла в середовищі за рахунок його поглинання та розсіяння.

**ОПТИЧНИЙ КВАНТОВИЙ ҐЕНЕРАТОР**, -ого, -ого, -а, ч. – те ж саме, що *й лазер*.

**ОПУСКНІ СПОРУДИ**, -их, -руд, мн. \* р. *опускные сооружения*, а. *drop structures*, н. *Absenkanlagen* f pl, *Absenkkonstruktionen* f pl – підземні споруди різного призначення, конструкції яких зводяться на земній поверхні, а потім опускаються на проектну глибину. Розрізняють О.с.: опускні колодязі, опускне *кріплення*, опускні секції, опускні тунелі-кесони. Сучасні опускні колодязі і являють собою порожнисту, відкриту зверху і знизу оболонку будь-якого в плані контура, виконану з матеріалу, що має достатню міцність, яка опускається, як правило, за рахунок власної ваги в глибину *масиву* по мірі *виймання* з неї *ґрунту*. Опускні колодязі широко застосовуються в США, Японії, Франції і ін. країнах для спорудження фундаментів споруд різного призначення і підземних захисних та огорожувальних конструкцій, таких, як сховища, гаражі, місця розміщення різного роду установок і т.п. У перспективі – широке використання опускних колодязів на ГЗК при буд-

дівн. корпусів крупного *дроблення* руд, *насосних станцій*, а також при освоєнні підземного простору великих міст для розміщення водозабірних каналізаційних *насосних станцій*, підземних складів тощо.

**Опускне кріплення** – різновид опускного колодязя, що застосовується при будівн. *гірл стовбурів* у нестійких водоносних *породах* або ж *стовбурів* невеликої глибини (до 50 м) в умовах міської забудови поблизу будівель, споруд, що не допускають деформацій поверхні.

**Опускні секції** застосовуються при будівн. підводних *тунелів*. Секція являє собою окрему ланку підводного *тунелю* довжиною до 150 м, що виготовляється із залізобетону на стапелях або в сухому доці і сплавається до місця прокладання *тунелю*.

**Опускні тунелі-кесони** використовуються при будівн. в найбільш складних інж.-техн. умовах, коли інші способи (*заморожування порід*, *тампонаж*, стіна в ґрунті) виявляються неефективними або зовсім неприйнятними. *Тунель*, як і при застосуванні опускних секцій, монтується з готових секцій, але опускання їх на проектну глибину виконується кесонним способом. Для цього перед зануренням торці секцій закривають тимчасовими діафрагмами, під основою по периметру влаштувають кесонну камеру висотою бл. 3 м. Опускання *тунеля-кесона* під дією власної ваги досягається за рахунок влаштування внизу кесонної камери ножевої частини опускного колодязя. У кесонній камері постійно підтримується надлишковий тиск повітря, що перевищує гідростатич. тиск води. Завдяки цьому вода із *вибою* кесонної камери відтискується, *ґрунти* частково осушуються. По мірі їх *виймання* опускний тунель-кесон занурюється. По досягненні секцією проектних позначок кесонна камера заповнюється бетоном, і, таким чином, в основі конструкції утворюється бетонна плита.

**ОРГАНІЧНА ГЕОХІМІЯ**, -ої, -ії, ж. \* р. *органическая геохимия*, а. *organic geochemistry*; н. *organische Geochemie* f – розділ *геохімії*, що вивчає поширеність, форму присутності, походження, склад і хім. еволюцію органіч. сполук в геол. умовах. З розвитком *хроматографії* в поєднанні з мас-спектрометрією велике місце в О.г. нарівні з вивченням органіч. *речовини* як цілого і їх полімерних фракцій (*керогену*, бітумоїду, *гумінових кислот*, фульвокислот) зайняло дослідження *геохімії* різних класів органіч. сполук: амінокислот, *вуглеводів*, жирних кислот тощо. Осн. завдання О.г. – вивчення хімізму процесу перетворення живої *речовини* у викопні форми (під дією мікроорганізмів), вивчення умов і чинників, що визначають формування різних типів цієї *речовини* (гумусового, сапропелевого і т.д.), а також механізмів подальшої трансформації органіч. *речовини* в г.п. під дією тепла, тиску, сейсміч., літологіч. і ін. геол. чинників, що обумовлюють формування горючих к.к.

**ОРГАНІЧНА РЕЧОВИНА**, -ої, -и, ж. \* р. *органическое вещество*; а. *organic matter*; н. *organischer Stoff* m – комплекс сполук, які виникли безпосередньо або посередньо з живої *речовини* чи продуктів її життєдіяльності; як обов'язковий компонент міститься в атмосфері, поверхневих і підземних *водах*, *осадах*, *ґрунтах* і *гірських породах*. О.р. є в твердому (*вугілля*, *сланці*, *тверді бітуми*) і газоподібному (пароподібному) стані (*газ* і *газоконденсат*). Див. *речовини органічні*.

**ОРГАНІЧНИЙ**, \* р. *organischer*, а. *organic*, н. *organisch* – властивий або подібний *організмам*; О-ні *речовини* – хімічні сполуки, що містять *вуглець*; були знайдені спочатку в організмах тварин і рослин; О-н а х і м і я – наука, що вивчає *органічні речовини*. Див. *речовини органічні*.

**ОРГАННА СТІНКА**, -ої, -и, ж. \* р. *organная стенка*; а. *row of breaker props*; н. *Reihenstempel* m, *Reihenstempelausbau* m,

*Orgelstempelreihe* f, *Orgelreihe* f – пересувні металеві опорні конструкції (*стояки*) із збільшеним робочим опором, встановлені в один або дек. рядів; різновид *кріплення посадочного для очисних виробок вугільних шахт* для управління *гірн. тиском* способом повного обвалення покрівлі. О.с. була розроблена для заміни органного кріплення з привибійних *стояків*, а також з кушового і кострового кріплення.

**ОРГАНОГЕННА ТЕКСТУРА**, -ої, -и, ж. \* р. *органогенная текстура*, а. *organogenous structure, organic texture*; н. *organogene Textur* f – текстура *осадових гірських порід*, походження яких пов'язане з життєдіяльністю різних організмів в період формування осадів (сліди заривання, плями, нірки, трубки, фукоїди тощо). Син. – біогенна текстура.

**ОРГАНОГЕННІ ГІРСЬКІ ПОРОДИ**, -их, -их, -рід, мн. \* р. *органогенные горные породы*, а. *organogenic rocks, biogenic rocks*; н. *organogene Gesteine* n pl – *осадові гірські породи*, що утворилися з решток рослинних і тваринних організмів або продуктів їх життєдіяльності. Поділяють на морські і континентальні. Розрізняють зоогенні (*ванняки, крейда, спонголіти, радіолярити*), фітогенні (*каустобіоліти, діатоміти* та ін.) і органогенні *гірські породи* змішаного походження – *трепели й опоки*. Син. – біогенні гірські породи.

**ОРДОВИЦЬКА СИСТЕМА (ПЕРІОД), ОРДОВИК**, -ої, -и, ж. (-у, ч.) \* р. *ордовикский период, ордовик*, а. *Ordovician period*, н. *Ordoviz(ium)* n – другий період *палеозойської ери* геол. історії Землі; настав бл. 500 (490±15) млн років тому, тривав 50 – 65 млн років. О.с. поділяють на три відділи. В О.с. відбувалися тектонічні рухи, з якими пов'язана *каледонська складчастість*. В стратиграфічній (геохронологічній) шкалі йде за *кембрійською системою (періодом)* і передує *силурійській системі (періоду)*.

**Корисні копалини.** Серед родов. к.к., що залягають в О.с., найбільше значення мають родов. *нафти* і *газу* (особливо в Півн. Америці), *горючих сланців, фосфоритів*, а також *руд магматичного походження*. Пром. скупчення і вияви *нафти* і *газу* пов'язані г.ч. з *платформами* і з їх складчастим обрамленням. До геосинклінальних кременисто-сланцевих товщ, г.ч. нижнього і низів середнього, рідше верх. *ордовіка*, приурочені осадові родов. *залізних руд* в Канаді (Ньюфаундленд) і в США, а також в Казахстані, де, крім *заліза*, в цих товщах зустрічаються поклади *марганцевих руд* і *баритів*. Стратиформні родов. *руд свинцю* і *цинку* відомі на околиці Півн.-Американської *платформи* в США (шт. Міссурі, Теннессі, Міссісіпі і інші). Відомі родов. *руд золота* і *поліметалів*, пов'язані з вуглецево-кременисто-карбонатною формацією. З *ордовіцьким магматизмом* пов'язують *колчеданні родовища руд міді* в США (Маунтін-Сіті, шт. Невада), а також в Ірландії (Авока), в Норвегії, в Казахстані (Акбастауське, Космурунське) і в Австралії, *свинцево-цинкові родов.* в Канаді і в Казахстані, *золоторудні* – в Казахстані, *мідно-нікелеві*, а також *кобальтові руди* в Норвегії, родов. *рідкісних металів* Аппалачського пояса в США, великі родов. *хризотил-азбесту* в США і в Канаді, родов. *графіту* і ін. Від назви стародавнього племені *ордовіків*, що населяло Уельс.

**ОРЕГОНІТ**, -у, ч. \* р. *орегонит*, а. *oregonite*, н. *Oregonit* m – *мінерал*, арсенід *нікелю* і *заліза*. *Формула*: Ni<sub>2</sub>FeAs<sub>2</sub>. *Склад* у % (з розсіпів у шт. Орегон, США): Ni – 36,33; Fe – 17,29; As – 46,38. *Сингонія* гексагональна. Трапезедричний вид. *Густина* 6,92. Тв. 5,5. Колір сірувато-білий, чистий білий. Блиск металічний. Виявляє пластичні властивості. Добре полірується. Зустрічається разом з *джозефінітом* у *колчеданних рудах* і *аваруїтом* у *серпентинітах*. За назвою шт. Орегон (P.Ramdohr, M.Schmitt, 1959).

**ОРЕОЛ ПЛЕОХРОЇЧНИЙ**, -а, -ого, ч. \* р. *ореол плеохроический*, а. *pleochroic halo*; н. *pleochroitischer Hof* m, *Schein* m – концентричні зони різних відтінків коричневого кольору, які спостерігаються в деяких *мінералах*, що містять *закисне залізо*, яке під впливом *альфа-частинок* може окиснюватися до окисного. Ореоли звичайно розміщуються навколо включень *циркону, монациту, ксенотиму, апатиту, сфену*.

**ОРЕОЛИ РОЗСИЮВАННЯ**, -ів, -..., мн. \* р. *ореоли рассеяния*, а. *dispersion haloes*; н. *Dispersionshöfe* m pl, *Streuungsaureolen* f pl – зони підвищених (рідше – знижених) вмістів *хім. елементів* у природних утвореннях, генетично пов'язані з родов. к.к. Первинні О.р. родов. виникають в навколишніх г.п. одночасно з формуванням *покладу* к.к. Вторинні О.р. утворюються в продуктах руйнування г.п., в *грунтах*, водах, рослинах і підземній атмосфері внаслідок *гірчегенних процесів*, що протікають на поверхні суші. Первинні ореоли характерні для *ендогенних родов.*; менш виразні первинні ореоли навколо *екзогенних родовищ*. Первинні ореоли цінних компонентів повторюють в розширеному обсязі контур *покладу*, іноді простягаються на багато сотень м за його межі. Вторинні (гірчегенні) О.р. розділяються на механічні (розсіяння у твердій фазі), сольові (розсіяння в формі розчинних сполук) і газові. Механічні утворюються при руйнуванні родов. з стійкими в зоні *вивітрювання* первинними або вторинними *мінералами* в процесі прогресивної дезінтеграції їх уламків і дифузійного перемішування частинок к.к. з елювіделювальними утвореннями. Сольові О.р. в капілярних *розчинах* і *підземних водах* утворюють родов. *мінеральних солей*, деякі *сульфати* металів і ін. легкорозчинні первинні і вторинні *мінерали* внаслідок *дифузії*, капілярного підйому, *випаровування* мінералізованих *розчинів, сорбції* і біогенної *аккумуляції* хім. елементів к.к. Газові О.р. характерні для родов. *нафти* і *горючих газів, гелію*, радіоактивних руд; багато рудних родов. супроводжуються О.р. парів *ртуті* і ін.

**ОРИКТОГНОЗІЯ**, -ії, ж. \* р. *ориктогнозия*, а. *oryctognosy*, н. *Oryktognosie* f – застаріла назва *мінералогії* як науки про *корисні копалини*. Від грецьк. “ориктос” – викопний і “гносис” – пізнання (A.G.Werner, 1789).

**ОРИКТОЦЕНОЗ**, -у, ч. \* р. *ориктоценоз*, а. *orictocoenosis*, н. *Oryktozönose* f – комплекс викопних решток рослин і тварин з одного *родовища*.

**ОРИСАНГИ (“ЖЕРТОВНІ КАЗАНИ”)**, -ів, мн. \* р. *орисанги* (“жертвенные котлы”), а. *oricangas, solution basins*; н. “*Oricangas*” pl, *Opferkessel* m pl – замкнені заглиблення діаметром бл. 1 м і глибиною до дек. десятків см, які зустрічаються на пологих поверхнях г.п. без *кори вивітрювання* (переважно на *транітах* і *гнейсах*). Мають плоске дно і стрімкі, іноді нависаючі борти. Утворюються внаслідок застою дощової води з певною реакцією, внаслідок якої розчиняються *силікатні мінерали*.

**ОРІЄНТУВАННЯ ПІДЗЕМНИХ МЕРЕЖ**, -..., с. \* р. *ориентирование подземных сетей*, а. *orientation of underground networks*, н. *Orientierung* f vom *Untertagenetz* – комплекс робіт по визначенню *дирекційних кутів* сторін підземних планових мереж та *координат* початкової підземної точки в системі *координат*, прийнятій на земній поверхні. Найбільш поширені геометричні та гіроскопічні способи орієнтування, рідше зустрічаються магнітні (див. також *зйомка з'єднувальна, знімання з'єднувальне (орієнтування)*). При гіроскопічному та магнітному способах О.п.м. визначають тільки *дирекційний кут*; координати початкової точки визначають геометричним способом.

*Дирекційний кут* орієнтованої сторони обчислюється як алгебраїчна сума поправки *гірокомтаса* (визначається на

поверхні вимірюванням на вихідній стороні) і азимута *гіроскопічного* підземної сторони (визначається *гірокомпасом*) з врахуванням різниці зближення меридіанів у точках установки *гірокомпаса* на поверхні та в *шахті* (див. також *азимут гіроскопічний*, *гіробусоль маркшейдерська*, *гірокомпас*).

**ОРОГЕН**, -у, ч. \* р. *ороген*, а. *orogen*, н. *Orogen* n – гірсько-складчаста споруда, заключена (друга) стадія розвитку тектонічно рухливих зон *земної кори* – *геосинкліналей* (епігеосинклінальний *ороген*). Ця стадія характеризується переважанням висхідних рухів і виникненням гір. Може виникати також на місці *платформи* в стадію її активізації (епіплатформний *ороген*). Спершу термін О. був запропонований у 1921 р. австр. геологом Л.Кобером для другої стадії розвитку *геосинкліналей*.

**ОРОГЕНЕЗ**, -у, ч. \* р. *орогенез*, а. *orogenesis*, н. *Orogenese* f, *Gebirgsbildung* f – сукупність інтенсивних висхідних вертикальних *тектонічних рухів* (складчастості та розривів), процесів, з якими пов'язане виникнення та розвиток гір.

**ОРОГЕНІЧНІ РУХИ**, -их, -ів, мн. \* р. *орогеніческие движения*, а. *orogenic movements*; н. *orogenische Bewegungen* f pl – рухи *земної кори*, які спричиняють утворення гір (за Г.Штілле – складкоутворення). Протиставляються *епіорогенічним рухам*, які створюють *континенти* та *плато*, океанічні та континентальні басейни. Син. – горотвірні рухи.

**ОРОГРАФІЯ**, -ії, ж. \* р. *орография*, а. *orography*, н. *Orographie* f – опис різних елементів *рельєфу* (хребтів, височин, улоговин тощо) та їх класифікація за зовнішніми ознаками незалежно від походження. Син. – *морфографія*.

**ОРОМЕТРИЯ**, -ії, ж. – те ж саме, що й *морфометрія*.

**ОРТ**, -у<sup>1</sup>(-а<sup>2</sup>), ч. \* р. *ort*, а. *ort*, *cross-cut*, *breakthrough*; н. *Ort* n

– 1) Горизонтальна підземна *гірничка виробка*, проведена по к.к. впоперек простягання, яка не виходить безпосередньо на поверхню. 2) *Вектор*, абсолютна величина якого дорівнює одиниці. Одиничний вектор.

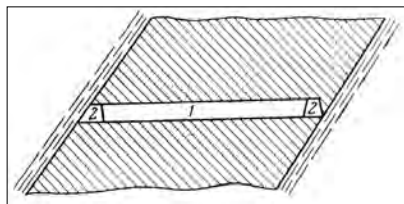


Рис. Схема гірничих виробок:  
1 – орт; 2 – штреки.

**ОРТИТ**, -у, ч. \* р. *ortum*, а. *orthite*, *allanite*; н. *Orthit* m – мінерал класу *силікатів* з групи *енідопу*, складний діортосилікат острівної будови. *Формула*: 1. За Є.Лазаренком:  $(Ca, Ce, Mn)_2(Fe^{2+}, Fe^{3+}, Mg)Al_2[O(OH)Si_4O_4Si_2O_7]$ . *Склад* у % (з *пегматитів* Уралу): CaO – 10,43; Ce<sub>2</sub>O<sub>3</sub> – 10,13; MnO – 2,25; FeO – 8,14; Fe<sub>2</sub>O<sub>3</sub> – 6,29; MgO – 0,13; Al<sub>2</sub>O<sub>3</sub> – 16,25; SiO<sub>2</sub> – 30,81; H<sub>2</sub>O – 2,79. *Домішки*: Dy<sub>2</sub>O<sub>3</sub>, La<sub>2</sub>O<sub>3</sub>, Y<sub>2</sub>O<sub>3</sub>, K<sub>2</sub>O. *Домішки* U і Th викликають звичайний для О. метаміктний стан. 2. За “Горної енциклопедией” (Москва, 1989): Ce<sub>2</sub>Fe<sub>2</sub>AlO(OH)[Si<sub>4</sub>][Si<sub>2</sub>O<sub>7</sub>]. *Сингонія* моноклінна. Призматичний вид. *Форми* виділення: табличчасті *кристали* і зернисті *агрегати*. *Спайність* недосконала. *Густина* 3,7–4,2. *Ізотропного* – 2,8. *Тв.* 6,0–6,5. *Колір* бурий, смоляно-чорний. *Блиск* скляний, смоляний. Напівпрозорий або непрозорий. *Злам* близький до раковистого. Крихкий. Радіоактивний. У *шліфах* інтенсивно забарвлений. Зустрічається як акцесорний мінерал у *гранітах*, *сієнітах* та ін., а також *пегматитах*, збагачених рідкісними землями і в *кристалічних сланцях*. Сировина для вилучення рідкісноземельних елементів і *торію*. Розповсюдження: Гіттеро, Арендаль, Гундгольмен (Норвегія), Іттербі, Фінбу (Швеція), Ваарала (Фінляндія), шт. Каліфорнія, Вірджинія (США). В Україні є у Приазов’ї. Від грецьк. “ортос” – прямий, правиль-

ний (J.J.Berzelius, 1918). Син. – *аланіт*, багратіоніт, боденіт, муромоніт, тавотіт, черин, черепідот.

Розрзняють: ортит берилієвий (різновид *ортиту*, який містить до 6 % BeO); ортит-епідот (мінерал, проміжний за складом між ортитом і епідотом); ортит ітрієвий (різновид *ортиту*, який містить до 8 % Y<sub>2</sub>O<sub>3</sub>); ортит магнієвий (різновид *ортиту*, який містить до 15 % MgO); ортит марганцевистий (різновид *ортиту*, який містить до 5,37 % MnO); ортит скандієвий (різновид *ортиту*, який містить до 1 % Sc<sub>2</sub>O<sub>3</sub>); ортит торієвий (різновид *ортиту*, який містить до 5,6 % ThO<sub>2</sub>); ортит церієвий (різновид *ортиту*, який містить до 20 % Ce<sub>2</sub>O<sub>3</sub>).

**ОРТО...**, \* р. *орто...*, а. *ortho...*, н. *Ortho...* – префікс, який у складних термінах вказує на закономірність, прямий напрям, правильність форм. У назвах *мінералів* свідчить про належність їх до ромбічної *сингонії*.

**ОРТОБОРАТИ**, -ів, мн. \* р. *ортобораты*, а. *orthoborates*, н. *Orthoborate* n pl, *Trioxoborate* n pl – найпоширеніші *мінерали* класу *боратів* – солі ортоборної кислоти H<sub>3</sub>BO<sub>3</sub> (*людвігіт*, *котойт* та ін.). Від грецьк. “ортос” – прямий і *борати*.

**ОРТОГЕОСИНКЛІНАЛЬ**, -і, ж. \* р. *ортогеосинклиналь*, а. *orthogeosyncline*, н. *Orthogeosynklinale* f – великий, лінійно витягнутий міжконтинентальний рухливий пояс, де геосинклінальні умови геологічного розвитку виражені найбільш повно і характерно. В результаті *складчастості* і підняття *земної кори* О. перетворюється в складчасту гірську споруду. О. складається з повздовжніх (евгеосинклінальних з інтенсивним початковим *магматизмом* і міогеосинклінальних зі слабким проявом *магматизму*) зон.

**ОРТОГОНАЛЬНІ ПРОЕКЦІЇ**, -их, -ій, мн. \* р. *ортогональные проекции*, а. *orthonal projections*, н. *Orthogonalprojektionen* f pl – найбільш поширений метод проєкцій, при якому проєціюючі промені перпендикулярні до площини проєкцій. В О.п. складається переважна більшість креслень *гірничої та маркшейдерсько-геологічної документації* (геологічні *карти* і розрізи, плани *гірничих виробок*, профілі *рейкових колій*, паспорти *кріплень* і ін.).

Ортогональна проєкція на вертикальну площину застосовується в *маркшейдерській справі* для зображення *гірничих виробок* і документації гірничо-геологічних умов при крутому падінні покладів корисної копалини. Вертикальна площина проєкції орієнтується по середньому *простяганняю покладу*.

**ОРТОГНЕЙС**, -у, ч. \* р. *ортогнейс*, а. *orthogneiss*, н. *Orthogneis* m – *гнейс*, який виник в результаті глибокого *метаморфізму* вивержених порід. Протиставляється *паратнейсу*, який виникає при *метаморфізмі осадових гірських порід*. Див. *гнейс*. (Rosenbuch, 1891).

**ОРТОКЛАЗ**, -у, ч. \* р. *ортоклаз*, а. *orthoclase*, н. *Orthoklas* m – *породоутворювальний мінерал* з класу *силікатів*, група лужних *польових шпатів*. *Алюмосилікат* калію каркасної будови. *Формула*: K[AlSi<sub>3</sub>O<sub>8</sub>]. Утворює перервний ізоморфний ряд з *альбітом*. Ізоморфні *домішки*: Na<sub>2</sub>O, BaO, Rb<sub>2</sub>O<sub>3</sub>, FeO, Fe<sub>2</sub>O<sub>3</sub>, CaO, Ga<sub>2</sub>O<sub>3</sub> та ін. *Сингонія* моноклінна. Призматичний вид. *Форми* виділення: крупнокристалічні до гігантскристалічних *блоки*, тонкозернисті і щільні *агрегати*, *кристали* з різноманітними *двійниками* (карлсбадськими, бавенськими, манебахськими), *зростки кристалів*. *Густина* 2,5–2,6. *Тв.* 6,5–6,75. *Колір* білий, рожевий. *Блиск* скляний. Має мурчісонітову *окремість*. Важливий *мінерал* кислих та середніх *магматичних порід*. Зустрічається також в *метаморфічних породах* – в *пегматитах*. Добувається в осн. з дезінтегрованих на поверхні *гранітних пегматитів* (М’яма, Шрі-Ланка). *Мінерал* зустрічається також в *сієнітових пегматитах* (Італія, Канада, Норвегія, Польща, Росія). В Україні є в межах *Українського*



*цима*. Використовують у склоробній та керамічній промисловості. Син. – *argilim*, коґаїт, некроніт, ортоз, *пегматолім*, *фельзит*. Від грецьк. “ортос” – прямий і “класіс” – розщеплення (J.F.A. Breithaupt, 1823).

Розрізняють: ортоклаз барієвий (різновид *ортоклазу*, який містить *барій* у відношенні К:Ва>6); ортоклаз галієвий (штучний *ортоклаз*, у якого алюміній заміщується *галієм*); ортоклаз германієвий (штучний *ортоклаз*, у якого *кремній* заміщується *германієм*); ортоклаз залізний (різновид *ортоклазу* з Мадагаскару, в якому тривалентне *залізо* знаходиться у четверній координації; вміст  $\text{Fe}_2\text{O}_3$  до 3 %; *колір* жовтий; дуже рідкісний); ортоклаз натровий (*натроортоклаз*).

**ОРТОКЛАЗИЗАЦІЯ**, -ії, *жс.* \* **р.** ортоклазизация, **а.** orthoclazization, **н.** Orthoklasierung f – процес зміни вулканічних товщ, що супроводжується утворенням *адуляру*.

**ОРТОПІРОКСЕНИ**, -ів, *мн.* \* **р.** ортопироксены, **а.** orthopyroxenes, **н.** Orthopyroxen-Familie f, Orthopyroxene m pl – *мінерали* групи *піроксенів*. *Формула*:  $(\text{Mg, Fe})_2[\text{Si}_2\text{O}_6]$ . *Сингонія* ромбічна. *Гол.* члени неперервного ізоморфного ряду – *енстатит* (до 12% Fe), *бронзит* (до 30% Fe) і *гіперстен* (до 50%). *Колір* зелений. *Тв.* 5-6. *Густина* 3,1-3,6. *Домішки*:  $\text{Fe}^{3+}$ , Mn, Al, Ca, Ti. Від грецьк. “ортос” – прямий і *піроксени* (A. Poldervaart, 1947).

**ОРТОСИЛКАТИ**, -ів, *мн.* \* **р.** ортосиликаты, **а.** orthosilicates, **н.** Orthosilikate m pl – *мінерали* класу *силкатів*, які є *солями* ортокрем’яної кислоти  $\text{H}_4\text{SiO}_4$  (*олівін* –  $(\text{Mg, Fe})_2[\text{SiO}_4]$ , *віслеміт* –  $\text{Zn}_2[\text{SiO}_4]$  та ін.). В основі *структури* ортосилкатів лежать окремі групи  $[\text{SiO}_4]^{4-}$ , які за допомогою *катіонів* об’єднуються в загальну *структуру мінералу*. Часто О. мають у своєму складі додаткові *аніони*, головними з яких є *оксиген*, *гідроксил* і *флуор* (напр., *титаніт* –  $\text{CaTi}[\text{OSiO}_4]$ , *кіаніт* –  $\text{Al}_2\text{O}[\text{SiO}_4]$  та ін.).

**ОРТОТЕКТИТОВА ПОРОДА**, -ої, -и, *жс.* \* **р.** ортотектитовая порода; **а.** orthotectic rock, **н.** orthotektitisches Gestein n – *інтрузивна магматична порода*, що утворилася з розплаву, який виник за рахунок переplatки більш ранніх *магматичних порід*. Син. – порода регенераційна.

**ОРТОТРОПІЯ**, -ії, *жс.* \* **р.** ортотропия, **а.** orthotropie, **н.** Orthotropie f – явище, яке спостерігається при *рості мінералів*, коли вони намагаються розвиватись у напрямі, перпендикулярному до площини чи лінії їх зародження. Від орто... й грецького “трос” – поворот.

**ОРТОФІР**, -у, *ч.*, ортоклазовий порфір, -ого, -у, *ч.* \* **р.** ортофир, **а.** orthophyre, orthoclase porphyry; **н.** Ortophyr m – порфіровий (безварцевий) *трахіт*, у якого порфірові *вкравленики* представлені калієвими *польовими шпатами*, присутніми іноді разом з *плагіоклазом*. На відміну від кайнотипного порфірового *трахіту*, О. характеризується девітрифікованою (часто фельзитовою) основною масою. Як і *трахіти*, О., крім калієвого *польового шпату* і *кислого* та середнього *плагіоклазу*, містять більш рідкісні *вкравленики* клінопіроксену, *амфіболу*, *біотиту*; основна маса складається з тих же *мінералів*, іноді містить *альбіт*. За хім. складом О. близький до родини *трахітів* сублужного ряду середніх *вулканічних порід*; належить до калієво-натрієвої серії, але при переважанні *калію* над *натрієм*. О. – типові складові древніх *трахітових товщ*. Назва – від *ортоклазу* і *порфіру*.

**ОРТОХЛОРИТИ**, -ів, *мн.* \* **р.** ортохлориты, **а.** orthochlorites, **н.** Orthochlorite m pl – *групова назва* магнезійних *хлоритів* з типовою формулою  $(\text{Mg, Fe}^{2+})_{6-p}(\text{Al, Fe}^{3+})_p\text{Si}_4\text{-pO}_{10}[\text{OH}]_8$ . Одна частина тривалентних йонів утворює тетраедричний аніонний комплекс  $[\text{AlO}_4]^{5-}$ , інша – звичайні катіони в октаедричній координації (G. Tschermak, 1890).

**ОРТШТЕЙН**, -у, *ч.* \* **р.** ортштейн, **а.** ortstein, iron stone concretions; **н.** Ortstein m – округлі залізо-марганцеві *грунтові конкреції* з діаметром 1 – 10 мм і більше. Знаходяться окремо,

або складають щільний ортштейновий горизонт. Утворюються в умовах змінного водо-повітряного та окисно-відновного режимів.

**ОРУДНЕННЯ (ЗРУДНІННЯ, ЗРУДЕНІННЯ)**, -..., *с.* \* **р.** оруденение, **а.** mineralization, metallization, **н.** Vererzung f – 1) наявність значної кількості рудних *мінералів* у г.п. незалежно від характеру їх розподілу. 2) Процес, який викликає появу рудних *мінералів* у *породах*.

**ОСАДЖЕННЯ, ОСАДЖУВАННЯ**, -..., *с.* \* **р.** осаждение, **а.** sedimentation, **н.** Sedimentation f, Füllen n, Ausfällen n, Abscheiden n, Absetzen n – процес та дія утворення *осади* внаслідок випадіння твердих частинок з *суспензії* або компонентів з *розчину* у гравітаційному, або відцентровому полі. Використовується для вловлювання мінеральної речовини, як операція *збагачення корисних копалин*, згущення *шламів* та прояснення *оборотної води*. О. з *суспензії* в гравітаційному полі здійснюється у *зсушувачах*, *відстійниках* та *гідрокласификаторах*, у відцентровому полі – в осаджувальних *центрифугах* та *гідроциклонах*.

Виділення *осадженням* одного або декількох компонентів з *розчинів* у вигляді чистих *металів* або їхніх сполук здійснюється при *вилуговуванні* руд або продуктів *збагачення*. У промисловій практиці для цього використовують *кристалізацію*, *осадження* у вигляді важкорозчинних сполук, електроосадження, осадження *металами* (*цементация*) і *газами*, *йонне осадження* та ін. Вибір методу залежить від характеру вихідної сировини, якості кінцевого продукту, складу одержаних при вилуговуванні *розчинів*, концентрації і вартості *реагентів*, наявності дешевої електроенергії, безпеки обслуговування персоналу.

• *Осадження з розчину кристалізацією* – процес виділення у тверду фазу розчиненої речовини з насиченого *розчину*, що досягається або охолодженням *розчину*, або випарюванням частини розчинника. *Кристалізацію* охолодженням застосовують у тих випадках, якщо розчинність *речовини* у рідині швидко знижується при зниженні т-ри. Якщо у *розчині* міститься декілька різних *речовин*, які розрізняються розчинністю при різних т-рах, вони можуть бути розділені дробовою *кристалізацією*. При деякій визначеній т-рі *розчин* буде насиченим у відношенні однієї *речовини* і ненасиченим у відношенні іншої. У цьому випадку при охолодженні перша *речовина* випаде у *осад*, у той же час друга буде ще повністю знаходитись у *розчині*. Цей принцип використовується також при очищенні кристалічних *речовин кристалізацією*. Процес *кристалізації* протікає у дві стадії: створення зародка (центра *кристалізації*) і ріст *кристалу*. Процес *кристалізації* визначається швидкістю охолодження, інтенсивністю перемішування, чистотою і концентрацією *розчину*, що перероблюється. Великі *кристали* отримують при повільному охолодженні, дрібні – при швидкому. У більшості випадків *кристалізація* протікає повільно і концентрація маточного *розчину* у кінці процесу відповідає стану насичення *розчину* при кінцевій т-рі *кристалізації*.

• *Йонне осадження* – процес осадження *металів* з *розчину* у вигляді важкорозчинних сполук (*карбонатів*, *фосфатів*, *гідрооксидів*, *хлоридів*, *ціанідів*, *сульфідів* та ін.). При *осадженні* з *розчину* важкорозчинних сполук черговість виділення їх у *осад* визначається зміною ізобарного потенціалу процесу. У першу чергу в *осад* переходять ті *метали*, створення важкорозчинних сполук яких супроводжується зменшенням ізобарного потенціалу. Внаслідок місцевих пересичень можливе виділення в *осад* поряд з менш розчинними й більш розчинними сполук. Однак стійкі при контакті з *розчином* тільки *осади* тих сполук, що знаходяться у рівновазі з ним. Нерівноважні

сполуки, що виділилися, взаємодіють з розчином, змінюють свій склад або переходять у розчин до тих пір, поки система не прийде до рівноваги. Для досягнення потрібного ступеня розділення, осадження ведуть у строго визначених умовах з урахуванням таких обставин:

– осад утворюється тільки у визначеному інтервалі рН, поза цим інтервалом більшість осадів знов переходить у розчин;

– при високій т-рі більшість осадів або має підвищену розчинність, або розкладається;

– наявність у розчині йонів, що утворюють з даним металом комплексну сполуку, перешкоджає осадженню даного металу;

– у деяких випадках для осадження потрібен окиснювач або відновник.

• Осадження з розчину цементациєю – процес виділення металів з розчинів, який оснований на електрохімічній реакції між металом-цементатором і йоном металу, що витісняється. Цей процес застосовують у гідрометалургії кольорових та рідкісних металів у таких випадках: – очищення розчину, що містить основний метал від домішок; – осадження основного металу з розчинів, переважно розріджених, коли недоцільно застосовувати електроліз через низький вміст елемента у розчині, а також при наявності різних домішок, що заважають.

Для виділення металу з розчину цементациєю необхідно, щоб метал (цементатор), що витіснює, володів більшим електронегативним потенціалом, ніж метал, що витіснюється, тобто  $\varphi_1 > \varphi_2$  ( $\varphi_1$  і  $\varphi_2$  – електричний потенціал відповідно металу-цементатора і металу, що витіснюється з розчину).

Найчастіше для осадження цементациєю використовують стружки низьковуглецевих сталей (Ст1 – Ст4); порошки алюмінію, цинку, нікелю; пластини алюмінію, цинку. Перед початком процесу метал-цементатор активують обробкою у розчині кислоти.

• Електроосадження здійснюється шляхом електролізу і являє собою сукупність хімічних реакцій розкладу речовин під дією постійного електричного струму. Електроліз з зовнішнім джерелом струму базується на загальних законах електрохімії (закони Фарадея і Леблана, переносу йонів, електрохімічної і дифузної кінетики електродних процесів).

• Осадження газами (H<sub>2</sub>, CO, SO<sub>2</sub>) при визначених умовах забезпечує осадження металів. Здійснюється при високих т-рі і тиску. Цей процес дозволяє економічним способом отримати порошокподібні метали високої чистоти. В.О.Смирнов.

**ОСАДИ**, -ів, мн. \* р. *осадки*, а. *sediments, deposits*, н. *Sedimente* n pl – 1) Дрібні частинки твердих речовин, що виділяються з рідини або газоподібного середовища й осідають на яку-небудь поверхню. 2) В геології – гірські породи, що утворилися на дні водойм внаслідок відкладення мінеральних і органічних речовин та їх ущільнення і зміни. Давні О. частіше всього називають відкладами. Розрізняють теригенні О. (уламкові, див. також теригенні відклади), органогенні або біогенні (утворюють органогенні гірські породи), полігенні (див. червона глибоководна глина, червоноколірні відклади), вулканогенні (див. вулканогенно-осадові породи), хемогенні (див. хемогенні гірські породи). Процес перетворення осаду в г.п. включає ряд субпроцесів: а) розчинення та виділення з осаду нестійких сполук; б) утворення нових сполук, мінералів відповідно до нових фізико-хімічних умов; в) ущільнення та зменшення вологості О.; г) перекристалізацію та ін. Син. – відклади, осадів гірські породи. Див. також донні осадки, донні відклади, теригенні осадки.

**ОСАДКА**, -и, ж. \* р. *осадка*; а. *draft, draught*; н. *Tiefgang* m, *Stauch* n – 1) Ступінь занурення плавного предмета у воду;

відстань від лінії занурення судна у воду до найнижчої його точки; глибина занурення судна у воду. 2) Зменшення довжини, висоти і збільшення поперечника заготовки металевого виробу за допомогою кування, стискання.

**ОСАДКА СУДНА**, -и, -..., ж. \* р. *осадка судна*; а. *ship draft, ship draught*, н. *Tiefgang m des Schiffes* – глибина, на яку судно або плавуча бурова платформа занурюються у воду. Осадка напівзануреного бурового устаткування регулюється завантаженням баласту для трьох режимів роботи – пересування, буріння і встановлення в резерв. Для руху нормальною вважають осадку 6 – 8 м; для максимальної стабільності при бурінні вона зростає до 20 – 25 м; для режиму резерву – 15 м.

**ОСАДКА СУДНА В РЕЖИМІ ВИЖИВАННЯ**, -и, ..., ж. \* р. *осадка судна в режиме выживания*; а. *survival draft*; н. *Tiefgang m beim Überwindungsregime* – осадка, передбачена конструкцією для переміщення напівзануреного бурового устаткування в суворих погодних умовах, напр., при вітрі в 100 вузлів.

**ОСАДКА СУДНА ПРИ БУРІННІ**, -и, ..., ж. \* р. *осадка судна при бурении*; а. *drilling draught, drilling draft*; н. *Tiefgang m beim Bohren* – глибина води від кіля до ватерлінії, на яку занурюються напівзанурені бурові устаткування в буровому режимі. Для великих напівзанурених бурових установок осадка при бурінні може становити від 65 до 70 футів.

**ОСАДОВИЙ КОМПЛЕКС**, -ого, -у, ч. \* р. *осадочный комплекс*, а. *sedimentary complex*, н. *Gesteinsfolge f, Schichtenfolge f* – товща осадів великої потужності, поєднаних якою-небудь властивістю, фактором (спільністю утворення, тектоніки тощо). Вік О.к. точно не встановлюється.

**ОСАДОВИЙ РИТМ**, -ого, -у, ч. \* р. *осадочный ритм*, а. *sedimentary rhythm, rhythm of stratification*; н. *sedimentärer Rhythmus* m – група шарів, пов'язана направленою зміною їх ознак, яка закономірно повторюється в розрізі.

**ОСАДОВИЙ ЦИКЛ**, -ого, -у, ч. \* р. *осадочный цикл*, а. *sedimentary cycle*; н. *sedimentärer Zyklus* m – закономірна послідовність фаціальних типів відкладів, в якій верхні (пізні) члени мають схожість з нижніми (ранніми).

**ОСАДОВИЙ ЧОХОЛ, ПЛАТФОРМНИЙ ЧОХОЛ**, -ого, -чихла, ч. \* р. *осадочный чехол*, а. *sedimentary cover, sedimentary mantle*; н. *Sedimentmantel* m, *Tafeldecke f, Sedimentüberzug* m, *Deckgebirge* n – верхній структурний ярус платформи, складений, як правило, метаморфізованими осадовими г.п. Магматичні утворення представлені породами трапової формації. У основі О.ч. іноді присутні кислі вулканічні утворення. Відклади О.ч. характеризуються пологим заляганням і невеликою потужністю.

**ОСАДОВИЙ ШАР ЗЕМНОЇ КОРИ**, -ого, -у, -..., ч. \* р. *осадочный слой земной коры*, а. *sedimentary layer of the Earth's crust*, н. *Sedimentmantel m der Erdkruste* – верхня частина земної кори, яка складається г.ч. з осадових порід різного віку. Від шару, який лежить нижче (гранітного, базальтового), відокремлений границею різкої неузгодженості. Див. *осадові гірські породи*.

**ОСАДОВІ ГІРСЬКІ ПОРОДИ**, -их, -их, порід, мн. \* р. *осадочные горные породы*, а. *sedimentary rocks*; н. *Ablagerungsgesteine* n pl, *Absatzgesteine* n pl, *Sedimentgesteine* n pl – гірські породи, що утворилися на поверхні літосфери внаслідок вивітрювання та перевідкладення більш давніх порід різного походження, випадіння речовин із розчинів, нагромадження решток рослинних і тваринних організмів та продуктів їх життєдіяльності, вулканічного матеріалу та матеріалів, що надходять з космосу. Феноменологічна схема утворення О.г.п. включає таку послідовність основних процесів породотворення: *седиментація* або *седиментогенез* (накопичення



Осадів гірські породи: 1 – Кримські гори; 2 – На Дніпрі, с. Богданівка Дніпропетровської області; 3 – На р. Сприй.

млі (вугілля, нафта, солі, руди заліза, марганцю, алюмінію, розсипи золота і платини, фосфорити, нерудні буд. матеріали тощо), міститься в О.г.п. За способом утворення осадів гірські породи поділяють на уламкові (конгломерати, галька, піски, леси тощо), глинисті (каолінові, монтморилонітові глини, вторинні каоліни тощо) й хіміко-органогенні (ванняки, солі, трепели, вугілля викопне тощо). Кременисті О.г.п. – гірські породи, що складаються переважно з аморфного кремнезему, утвореного з органічних залишків (шкаралупок діатомей, спікул кремнієвих губок, черепашок радіолярій) чи дрібних сферичних тілець (глобул) опалу або халцедону. Умови нагромадження осадів та подальші їх зміни визначають шаруватість (одна з основних ознак будови), пористість та спосіб цементації О.г.п. Однорідні за розмірами і густиною О.г.п. називають відсортованими. Осадів гірські породи становлять 10 % усіх гірських порід земної кори: вкривають 75 % поверхні Землі, утворюючи осадову оболонку (стратосферу). Бл. 70% всіх корисних копалин представлені О.г.п. Вік деяких О.г.п. сягає 3,98 млрд р. (виявлені в Гренландії, 1971). Вивченням О.г.п. займається літологія.

**ОСАДОВІ РОДОВИЩА**, -их, -ищ, мн. \* р. осадочные месторождения, а. sedimentary deposits, sedimentary fields; н. sedimentäre Lagerstätten f pl, Sedimentlagerstätten f pl – поклади к.к., що формуються в процесі осадонакопичення на дні водойм. За місцем утворення вони розділяються на річкові, болотні, озерні, морські і океанічні. За характером осадонакопичення їх поділяють на 4 класи: механічні, хімічні, біохімічні, вулканогенні.

Механічні представлені уламковими фракціями осадів, що використовуються в осн. як буд. матеріали (родов.

травію, піску і глини), а також річкові, прибережно-морські і океанічні розсипи золота, платини, алмазів, мінералів титану, олова, вольфрам та ін.

Хімічні включають родов. солей, гіпсу, ангідриду, боратів, бариту, руд заліза, марганцю, алюмінію (бокситів), а також деяких кольорових і рідкісних металів (мідь, молибден, ванадій, уран), що виникли зі справжніх і колоїдних розчинів на дні водойм.

До біохімічних О.р. належать родов. горючих газів, нафти, вугілля, фосфоритів, карбонатних і кременистих порід; вони осаджувалися з розчинів при хім. процесах внаслідок життєдіяльності організмів у водах і на дні водойм. Вулканогенні О.р. виникли з осадів продуктів підводного і прибережного вулканізму. До них належать колчеданні родов. руд кольорових металів, оксидні родов. руд заліза і марганцю, а також яшм і кварцитів. Формування осадів порід і пов'язаних з ними О.р. проходить через 3 стадії літогенезу: седиментогенез, діагенез і катагенез. На стадії седиментогенезу відбувається випадання осадів на дно водойм при зносі їх водотоками з континенту або живленні вулканогенним матеріалом. У стадії діагенезу відбувається ущільнення осадів і вирівнювання їх хім. складу під впливом порових вод. На стадії катагенезу відбувається остаточне оформлення хіміко-мінералогічного складу О.р. та їх скам'яніння (літифікація).

**ОСАДОНАКОПИЧЕННЯ**, -..., с. \* р. осадконакопление, а. sedimentation; н. Sedimentanhäufung f, Sedimentation f – процес взаємодії поверхневих геосфер Землі – атмосфери, гідросфери і літосфери за участю різних організмів (біосфери), який веде до утворення осадів на поверхні суші, в ріках, озерах, морях, океанах. Джерело енергії для процесу О. – сонячна радіація, що трансформуються на поверхні Землі і у водних басейнах в різні біол. і геол. процеси. Джерелом речовини для утворення осадів слугують продукти вивітрювання і перемиву порід суші, берегів водних басейнів, життєдіяльності організмів, вулканіч. вивержень і матеріалу, що надходить із космосу.

**ОСАРИЗАВАЇТ**, -у, ч. \* р. осаризаваит, а. osarizawaite, н. Osarizawaite m – мінерал, алюмінієвий аналог бівериту острівної будови. Формула: 1. За Є.Лазаренком:  $PbCu(Al,Fe)_2(OH)_6[SO_4]_2$ . 2. За К.Фреєм:  $PbCuAl_2(SO_4)_2(OH)_6$ . Склад у % (Японія): PbO – 32,72; CuO – 11,27;  $Al_2O_3$  – 12,35;  $Fe_2O_3$  – 4,43;  $SO_3$  – 22,92;  $H_2O$  – 12,55. Домішки: ZnO (0,22);  $SiO_2$  (2,18);  $CO_2$  (0,45). Сингонія тригональна. Землісті порошкуваті агрегати. Густина 3,89 – 4,04. Колір зелено-жовтий. Знайдений у зоні окиснення свинцево-цинкового родовища разом з англезитом і лімонітом. За назвою родов. Осаридзава, Японія (Y.Taguchi, 1961). Син. – едгарит.

**ОСБОРНІТ**, -у, ч. \* р. осборнит, а. osbornite, н. Osbornite m – мінерал, нітрат титану координаційної будови – TiN. Містить (%): Ti – 77,4; N – 22,6. Сингонія кубічна. Дрібні кристали. Густина 5,37. Близь металічний. Крихкий. Утворює невеликі золотисто-жовті октаедри в ольдгаміті й піроксені з метеориту Бесті (Індія). За прізви. Г.Осборна (G. Osborne), який привіз з Індії метеорит Бесті (N.S.Maskelyne, 1870).

**ОСВІТЛЕННЯ ГІРНИЧИХ ПІДПРИЄМСТВ (ОСВІТЛЕННЯ РУДНИКОВЕ)**, -..., с. \* р. освещеніе горных предприятий, а. mine lighting; н. Beleuchtung f der Bergbaubetriebe – сукупність способів і засобів одержання, розподілу та використання світлової енергії для створення сприятливих умов ведення гірничих робіт. О.г.п. забезпечує необхідну освітленість виробничих приміщень, гірничих виробок за допомогою штучних джерел світла. Нормами регламентуються кількісні і якісні характеристики О.г.п.: рівень освітленості, рівномірний розподіл світлового потоку на робочих поверхнях, відсу-

тність пульсацій і різких змін освітленості у часі, обмеження або усунення зорового дискомфорту або стану засліпленості, усунення небажаного блиску поверхонь, що відсвічують в напрямі очей людини, сприятливий спектральний склад світла, умови тінеутворення, яскравість всіх навколишніх поверхонь, включаючи стелю і стіни приміщень.

**ОСВОЄННЯ НАДР ЗЕМЛІ**, -..., с. \* **р.** освоение недр Земли, **a.** exploitation of mineral resources of the Earth; **н.** Erschliessung f der Erdinneren – сфера людської діяльності, пов'язана з вивченням і практичним використанням земної кори. Включає видобуток к.к., їх пошук і розвідку, охорону доквілля і наук. дослідження з цих проблем. О.н.з. почалося в *палеолімі* і триває до сьогодні. В історії О.н.з. простежується дек. осн. періодів еволюції знань, яка відбувалася в тісному зв'язку з розвитком знарядь праці, виробничих відносин, наук. ідей, світоглядних уявлень, вдосконаленням засобів інформаційної взаємодії (табл.).

Періодизація освоєння надр Землі

Період	Фаза технологічної цивілізації, час	Характеристика гірничих технологій і знарядь
Кам'яних гірничих знарядь праці	Неолітична, 1 – 2 млн років – 35-40 тис. р. до н.е. Неолітична, (35 – 40) – 6 тис. р. до н.е.	Збирання кам'яного матеріалу з поверхні.  Давні кар'єри, кам'яні молоти, кайла, кирки, рогові кайла.
Металевого гірничого інструменту	Гірничо-металургійна (бронзовий вік) 6 тис. р. до н.е. – IX ст. до н.е.	Підземні виробки для видобування руд, вогневі роботи, механічний вруб. Бронзові кайла, кирки, клини, молоти. Колісні механізми.
Гірничих механізмів	Гірничо-металургійна (залізний вік) IX ст. до н.е. – V ст. н.е.	Розгалужені підземні виробки, штучне провітрювання, колодязний видобуток нафти. Залізні кайла, клини, молоти, механічні пристрої для шахтного підйому та водовідливу. Перше буріння свердловин.
Гірничих механізмів з приводом	Енергетична (етап гідросилових установок), (VI – VIII) – XVIII ст. н.е.	Перші шахтні системи. Використання пороху. Перші механізми для збагачення к.к. Привод від водяного колеса, кінної тяги. Рейкові вагонетки. Вибухобезпечні ліхтарі. Система вентиляції.
Гірничих механізмів з паровим приводом	Енергетична (етап паросилових установок), XVIII – XIX ст.	Системи шахтної розробки вугілля і руд. Багатоступінні кар'єри. Вибухові роботи. Гідромеханізація. Виймальні гірн. машини, одно- та багатоковшові екскаватори, бурові станки, врубові і трансп. машини, конвеєри. Механізоване збагачення корисних копалин.
Систем гірничих машин, автоматизації	Енергетично-інформаційна (етап застосування електроенергії та інформ. технологій), XX ст.	Системи комплексно-механізованої розробки родовищ к.к. на континентах. Управління гірн. тиском. Морська гірничя технологія. Високопродуктивна техніка видобутку і збагачення к.к., автоматизовані комплекси, надглибоке буріння. Автоматизація процесів.

**ОСВОЄННЯ СВЕРДЛОВИН**, -..., с. \* **р.** освоение скважин; **a.** well completion; **н.** Inproduktionssetzen n, Erschliessung f der Sonden – комплекс робіт з виклику припливу пластового флюїду із продуктивних пластів на поверхню з метою досягнення проектної продуктивності *свердловини*. О.с. проводиться після розкриття *пласта* і проведення робіт, що пов'язані з монтажем наземного і свердловинного обладнання.

**ОСВОЄННЯ СВЕРДЛОВИН ІЗ ЗАСТОСУВАННЯМ СТРУМЕНЕВИХ АПАРАТІВ**, -..., с. \* **р.** освоение скважин с применением струйных аппаратов; **a.** ejector well completion; **н.** Erschliessung f der Sonden mit Hilfe von Strahlvorrichtungen – технологія освоєння *свердловин*, коли з метою викликання припливу, оцінки фільтраційних властивостей порід, очищення *привибійних зон пласта* та відновлення фільтраційних властивостей використовуються струменеві апарати (пристрої) стаціонарного або вставного типу (ПОС та ПЕОС і ПГДП), в основу роботи яких покладено принцип дії *ежектора*. За допомогою цього обладнання частково або повністю можна виконувати операції: миттєве зменшення тиску над *пластом*, забезпечення припливу на *вибій свердловини* пластового флюїду, миттєве відновлення тиску над *пластом* до гідростатичного, багаторазове повторення цих операцій, фіксування в зоні *пласта* процесу відновлення тиску (КВТ – кривих відновлення тиску) та одержання даних  $\Delta p_i - \Delta Q_i$  для побудови індикаторних кривих ( $\Delta p$  – депресія на пласт,  $\Delta Q$  – приплив рідини з пласта за фіксований час) і встановлення режиму експлуатації *свердловин*. Під терміном “миттєве зменшення тиску і його відновлення” мається на увазі проміжок часу від 10 до 120 с залежно від глибини та ряду інших факторів. Отримання КВТ до і після операції очищення *привибійної зони* дає змогу оцінювати зміну фільтраційних властивостей *породи* і в разі необхідності планувати ті чи інші методи штучного діяння на *привибійну зону пласта*. Створення ступінчастих *депресій* з фіксуванням їх величин та кількості рідини, що приплила з *пласта*, дає змогу побудувати індикаторну криву. Миттєве зменшення тиску над *пластом* і його відновлення призводять до виникнення високих швидкостей *фільтрації* з боку *пласта* до *свердловини* і навпаки. Зміна напрямку *фільтрації* активізує процес руйнування зони *кольматациї* та винесення *кольматантів* у *свердловину*.

**ОСВОЄННЯ СВЕРДЛОВИН ШЛЯХОМ СТВОРЕННЯ ПІНИ У СВЕРДЛОВИНІ**, -..., с. \* **р.** освоение скважин путем создания пены в скважине; **a.** foam well completion; **н.** Erschliessung f der Sonden mit Hilfe von Schaumbildung im Bohrloch – технологія освоєння *свердловин*, яка передбачає створення *піни* безпосередньо у *свердловині*. Коли *пластовий тиск* нижчий гідростатичного, то викликання припливу *рідини* і *газу* з *пласта* навіть шляхом зниження їх рівня з допомогою *компресора* або *газу* високого тиску не дає бажаного результату, оскільки при цьому вся *свердловинна* рідина може поглинутися *пластом*. Для освоєння насосно-компресорні труби (НКТ) піднімають дещо вище статичного рівня і в них занурюють твердий піноутворювач – *поверхнево-активну речовину* (ПАР) у вигляді стрижнів з розрахунку отримання на вибої 2-3% концентрації водного розчину піноутворювача. Через 8-10 год, які необхідні для розчинення піноутворювача, починають запомповувати повітря (газ) одночасно в НКТ і затрубний простір. Об'єм повітря визначають виходячи зі співвідношення його об'єму до об'єму рідини 1:2 в пластових умовах. Якщо неможливо запомпувати у *свердловину* і протиснути в *пласт* спінену рідину, то можна використати скраплену *азот*. Для цього використовують автомобільне газифікаційне устаткування АГУ-8К, яке складається з *резервуара* скрапленого азоту місткістю 5,6 м<sup>3</sup>, *насоса* і випаровувача.

Продуктивність *устаткування* за скрапленням (рідинним) азотом – близько 500 л/год, за газоподібним – близько 5-6 м<sup>3</sup>/хв при максимальному тиску 22 МПа. Одне устаткування може виробляти 3500 м<sup>3</sup> газоподібного азоту (за нормальних умов). Після протискування *піни* в *пласт* свердловина залишається на 4 – 5 год під тиском. Потім освоєння продовжується шляхом запомповування двофазної *піни* в НКТ або зазубрилий простір (витрата рідини 2 – 3 л/с, ступінь аерації 150 – 200). У цьому випадку *піну* можна створювати і на *вибої свердловини*. Якщо приплив із *пласта* відсутній і після застосування *піни*, то необхідно проводити очищення *привибійної зони* іншими методами.

**ОСЕРЕДОК ГОРИННЯ**, -у, -..., ч. \* р. *очаг горения*, а. *place of combustion, heat source*, н. *Verbrennungsherd* m – скупчення розпушеного та подрібненого горючого матеріалу (*вугілля, сульфідних руд* і т. ін.), в якому іде високотемпературний окиснювальний процес.

**ОСЕРЕДОК ПОЖЕЖІ**, -у, -..., ч. \* р. *очаг пожара*, а. *conflagration place, seat of fire*, н. *Brandherd* m – місце пожежі, зумовлене джерелом тепла, що викликає *займання*, і припливом *повітря* (*кисню*). Під час гасіння пожежі її осередок є головним об'єктом атаки пожежогасіння. Син. – епіцентр пожежі.

**ОСЕРЕДОК САМОЗАЙМАННЯ**, -у, -..., ч. \* р. *очаг самовозгорания*, а. *self-ignition (spontaneous combustion) place*; н. *Selbstentzündungsbrandherd* m, *Selbstentflammungsbrandherd* m – скупчення горючого матеріалу (*вугілля* та ін.), в якому процес самонагрівання перейшов у *займання* внаслідок сприятливого співвідношення між генерацією тепла (в результаті окиснення матеріалу) і віддачею його у навколишнє середовище. Під час ведення підземних *гірничих робіт* осередки здебільшого виникають по шляху витікань *повітря* через розпушені *породи*, котрі здатні до легкого окиснення (*вугілля, вуглисті сланці, сульфідні*). Численні О.с. виникають у масиві *териконів*. Син. – центр самозаймання.

**ОСИП (ОСИПИЩЕ)**, -у, ч. (-а, с.) \* р. *осыпь*, а. *mountain waste, talus, scree*; н. *Schutthalde* f, *Gehängeschutt* m, *Gebirgsschutt* m, *Anschüttung* f, *Schutthang* m – нагромадження уламків г.п. біля підніжжя та на схилах гір, урвищ; продукти осипання *гірських порід* біля підніжжя *відкосу*. Уклон має кут *природного укосу* 30-45° (в залежності від розміру уламків). О. характерні для всіх видів *гірських порід* і зачіпають, як правило, приповерхневу частину крутих *відкосів*, формуються протягом кількох років. О. сприяє виположенню (зменшенню нахилу) *борта кар'єру* за рахунок зменшення *берм* уступів. Іноді О. є джерелом утворення більших порушень (запливин, *зсувів*).

**ОСИ**, осей, мн. \* р. *оси*, а. *axes*, н. *Achsen* f pl, *Mittellinien* f pl – уявні прямі лінії, які проходять через середину якого-небудь

тіла чи простору. Множина від слова *вісь*.

**ОСИ ВЕРТИКАЛЬНОГО СТОВБУРА (СТВОЛА) ШАХТИ**, осей, мн. – осі симетрії горизонтального перерізу *ствола шахти*, дві взаємоперпендикулярні прямі, одна з яких паралельна, а друга перпендикулярна до головних *розстрілів (розпор)*.

**ОСИ ПОХИЛОГО СТОВБУРА (СТВОЛА) ШАХТИ**, осей, мн. – головна

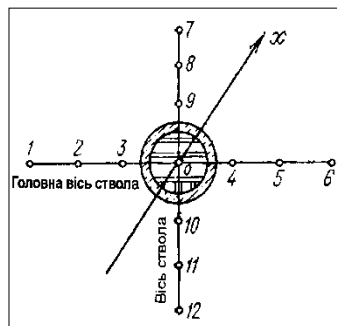


Рис. Осі вертикального стовбура шахти.

вісь пряма лінія, спрямована за падінням *ствола* і лежить у вертикальній площині симетрії його перерізу; друга вісь горизонтальна, перпендикулярна до головної осі – пряма, що проходить через умовний центр *ствола*, положення якого задано в проєкті.

**ОСІДАННЯ ҐРУНТУ**, -..., с. \* р. *оседание (проседание) почвы*, а. *ground subsidence, collapse*; н. *Grundsinkung* f, *Bodensenkung* f, *Grundsatzung* f, *Grundsackung* f – опускання масиву *ґрунту* (основи споруди) під впливом зовнішніх навантажень, яке не супроводжується докорінними змінами його структури. Опускання *ґрунту*, яке супроводжується такими явищами (напр., мерзлого – при відтаванні), називають просіданням. Швидкість О.ґ. визначається як відношення різниці абсолютних відміток точки між двома спостереженнями до інтервалу спостережень.

**ОСІДАННЯ ЗЕМНОЇ ПОВЕРХНІ**, -..., с. \* р. *оседание земной поверхности*, а. *surface subsidence*; н. *Absenkung* f der *Tagesoberfläche*, *Oberflächensatzung* f, *Oberflächensenkung* f – при підземних розробках – один з видів деформацій *зсування (зрушення)*, вертикальна складова векторів *зрушення* точок в *мульді зрушення* земної поверхні. Швидкість О.з.п. визначається як відношення різниці абсолютних відміток точки між двома спостереженнями до інтервалу спостережень. Максимальне О.з.п. – найбільша вертикальна складова векторів зрушення точок в *мульді зрушення* після закінчення процесу зрушення. Розрізняють максимальне О.з.п. при повній і неповній підробці. Відносна величина максимального О.з.п. – відношення максимального осідання земної поверхні до вийманої (відлічуючи по нормалі) або ефективної потужності *пласта* при повній підробці, горизонтальному *залиганні* *пласта* та закінченому процесі *зрушення*.

**ОСІДАННЯ ТРАНСПОРТНЕ**, -..., -ого, с. \* р. *осадка транспортная*; а. *transit draft*; н. *Verkehrstiefgang* m – осідання плавної напівзануреної *бурової платформи* при її транспортуванні.

**ОСЛАНЦЕВАННЯ**, -..., с. \* р. *осланцевание*, а. *stone dusting, rock dusting*; н. *Gesteinstaubstreuung* f, *Bestaubung* f, *Einstauben* n, *Gesteinstaubverfahren* n – штучне озолення вибухонебезпечного *пилу*, що осідає в підземних *гірничих виробках*, шляхом додання до нього інертного (негорючого) *пилу*; О. – один з видів *пиловихозахисту*. О. здійснюється в сухих *гірничих виробках* і у *виробках* з т-рою *бокових порід* нижче 0 °С, де застосування пилогідровибухознахисту недоцільне або неможливе. Виготовляють *інертний пил* шляхом помелу *сланцю* або *вапняку (доломіту)*. Він містить не більше 1 % горючих речовин і не більше за 10% вільного *кремнезему*. *Інертний пил*, як більш в'язкий, утруднює перехід пилової суміші в аерозольний стан, а піднятий у повітря поглинає знач. частину тепла і знижує т-ру полум'я або теплової хвилі. Контроль ступеня О. (якості О.) здійснюється щодобово візуально, а також не рідше одного разу на квартал шляхом відбору та аналізу контрольних проб *пилу* в *осланцьованій виробці*.

**ОСМИСТІЙ ІРИДІЙ**, -ого, -ю, ч. \* р. *осмистый иридий*, а. *osmiridium*; н. *Osmiridium* n – група *мінералів* класу *самородних елементів*, що являють собою природний твердий *розчин* Os, Ir і Ru. У залежності від вмісту компонентів виділяється самородний *осмії* (понад 80 атомних % Os), іридосмін (30-80% Os), *осміридій* (62-80% Ir), *іридій* самородний (понад 80% Ir), *рутеній* самородний (понад 80% Ru), *рутеніридосмін* (55-80% Os+Ru, понад 10% Ir), *рутеносміридій* (62-80% Ir, 20-38% Os+Ru), а також осмистий *рутеній* і *рутенистий осмії*, іридистий *рутеній* і *рутенистий іридій*. *Сингонія* кубічна або гексагональна. *Колір* з перевагою Ir білий, Os – темно-сірий. *Густина* 17,6-22,4. Тв. 5-7. *Мінерали* групи О.і. магматичного

або гідротермального походження. Зустрічаються в *ультраосновних породах* в асоціації з платиною самородною, хромітінелідами, сульфідами міді, зрідка в кварцових жилах, які містять *золото самородне*. Відомі розсипні родов. *мінералів*. О.і. є осн. сировинним джерелом *осмію*, *іридію* і *рутенію*. Найбільшими р-нами видобутку є Трансвааль (ПАР), Британська Колумбія (Канада), о.Калімантан, Нова Гвінея, Тасманія, шт. Каліфорнія (США). Син. – *нев'янскіт*.

**ОСМІЙ<sup>1</sup>**, -ю, ч. \* р. *осмий*, а. *osmium*; н. *Osmium* n – *хімічний елемент*. Символ Os, ат. н. 76; ат. м. 190,2. Твердий сизовато-сірий *метал*. Належить до платинових *металів*. Дуже твердий і крихкий. *Густина* 22,61;  $t_{\text{плав}}$  3027°C,  $t_{\text{кип}}$  5,027°C. Поширеність (г/т) в *земній корі* 0,007, в *перидотитах* – 0,15, в *еклогітах* 0,16, у формаціях *дунітів-перидотитів* 0,013; піроксенітів 0,007. Часто супроводжує *платину*. Знаходиться в природі у вигляді самородного осмію<sup>2</sup>, у формі селективних *мінералів*: осміїриду (Os, Ir), *нев'янскіту* і *сисертськіту*, сарситу (Os, Ru, Ir, Pd, Pt, Rh) AsS, ерліхманіту (OsS<sub>2</sub>), а також як *домішка* у *мінералах* платинової групи. Порошковатий О. легко окиснюється на повітрі. Застосовують у сплаві з *іридієм* для виготовлення деталей вимірювальних *приладів*. О. і його сполуки – добрі *каталізатори*. Легуюча добавка в надтверді *сплави*.

**ОСМІЙ<sup>2</sup>**, -ю, ч. \* р. *осмий*, а. *osmium*, н. *Osmium* n – самородний метал – Os. *Сингонія* гексагональна. Дигексагонально-дипірамідальний вид. У чистому вигляді в природі невідомий. Утворює інтерметалічну сполуку з *іридієм*. Зустрічається в самородній *платині*. Дуже твердий і крихкий метал, має найбільшу з усіх відомих речовин *устуну* – 22,48. Від грецьк. “осме” – запах (S.Tennant, 1804).

Розрізняють осмій іридістий (*сисертськіт*).

**ОСМОМЕТР**, -а, ч. \* р. *осмометр*, а. *osmometer*, н. *Osmometer* n – *прилад*, яким вимірюють *осмотичний тиск*.

**ОСМОМЕТРІЯ**, -ії, ж. \* р. *осмометрія*, а. *osmometry*, н. *Osmometrie* f – метод дослідження речовин, оснований на вимірюванні *осмотичного тиску* їх *розчинів* або рідких колоїдних систем. О. здійснюється для визначення молекулярних мас різних сполук.

**ОСМОС**, -у, ч. \* р. *осмос*, а. *osmosis*, н. *Osmose* f – спонтанний перехід, *дифузія* речовини через напівпроникну перетинку (*мембрану*), яка розділяє *розчин* і чистий розчинник або два розчини різної концентрації і є проникною лише для *молекул* розчинника. Явище О. обумовлене спрямованістю системи до термодинамічної рівноваги і вирівнювання концентрації *розчину* по обидва боки *мембрани*. Див. *осмометрія*.

**ОСМОТИЧНИЙ**, \* р. *осмотический*, а. *osmotic*, н. *osmotisch* – той, що належить до *осмосу*.

**ОСМОТИЧНИЙ ТИСК**, -ого, -у, ч. \* р. *осмотическое давление*, а. *osmotic pressure*, н. *osmotischer Druck* m – тиск *розчину* на напівпроникну перетинку, яка відокремлює його від розчинника чи *розчину* меншої концентрації. Цей тиск обумовлений різницею значень хімічного потенціалу розчинника по обидва боки напівпроникної перетинки.

**ОСНАСТКА**, -и, ж. \* р. *оснастка*; а. *equipment*, *rigging*, *setup*, *tool set*, *tacking*, н. *Ausrüstung* f – 1. Сукупність усіх необхідних технічних засобів підприємства, галузі і т.ін. 2. Система снастей, якими обладнане судно. 3. Те ж саме, що й *оснащення*.

**ОСНАСТКА [ТАЛЕВОЇ СИСТЕМИ]**, -и, [...], ж. \* р. *оснастка* (*талевий системи*); а. *wire-line system*; н. *Ausrüstung* f (*des Flaschenzugsystems*) – система снастей (*талевих канатів*) у *талевій системі* для зменшення навантаження на *талевий канат*. Із збільшенням роботи струн *оснастки* (кількості ни-

ток *талевий канат*) зменшується тягове зусилля на набігаючому кінці *талевий канат*.

**ОСНАЩЕННЯ**, -..., с. \* р. *оснащение*<sup>1</sup>, *оснастка*<sup>2</sup>, а. *equipping*<sup>1</sup>, *rigging*<sup>1</sup>, *equipment*<sup>2</sup>, н. *Ausrüstung* f – 1) Дія до терміна *оснастка*. 2) Те ж саме, що й *оснастка*<sup>1</sup>.

**ОСНОВНА ЛАВА**, -ої, -и, ж. – Див. *лава основна*.

**ОСНОВНА МАГМА**, -ої, -и, ж. – Див. *магма базальтова*.

**ОСНОВНІ ГІРСЬКІ ПОРОДИ**, -их, -их, -рід, мн. \* р. *основные горные породы*, а. *basic rocks*; н. *basische Gesteine* n pl, *Basite* m pl – *магматичні гірські породи*, відносно бідні на *кремнезем* (до 55 %) і багаті на *кальцій* та *магній*. Головні *породотвірні мінерали* О.г.п.: основні *плагіоклази* (близько 50 %), моноклінні та ромбічні *піроксени*, *магнетит*, *олівіни* тощо. О.г.п. поділяють на *інтрузивні* та *ефузивні*. Поширені в осн. в *літосфері* Землі, Місяця, Венери, Марса. На Землі О.г.п. переважно поширені в *океанічній земній корі*, а на *континентах базальти* більш ніж в 5 раз перевищують за об'ємом всі ін. *магматичні* г.п. О.г.п. – похідні *мантієних магм*, склад яких є індикатором певного геодинамічного режиму: океанічні *рифти* – *толейтові базальти*; *гарячі точки* – *сублужні і лужні базальти*; *континентальні рифти* – асоціація *толейтових і лужних базальтоїдів*; *острівні дуги* і активні *континентальні околиці* – *вапняково-лужні базальти*. З кожною серією О.г.п. пов'язані специфічні к.к. (*руди міді, нікелю, платини, рідкісних елементів*), а самі О.г.п. використовуються у буд. індустрії. На території України є на Донбасі, Закарпатті та в межах *Українського щита*.

**ОСНОВНІ ТЕХНОЛОГІЧНІ ПРОЦЕСИ У ГІРНИЦТВІ**, -их, -их, -ів, -..., мн. – Див. *технологічні процеси*.

**ОСТАНЕЦЬ**, -я, ч. \* р. *останец*, а. *farewell rock*, *butte*, *residual-mountain*; н. *Härling m*, *Inselberg m*, *Monadnock m*, *Restberg m* – ізольована височина, залишок зруйнованої і зниженої процесами *денудації* більш високої поверхні. Розрізняють: О. *вивітрянання*, *столові гори*, *останцеві гори* (*залишкові гори*), О. *обтікання*, що спостерігаються в долинах річок, *останці* *тектонічного покриву*.



Останець, укладений осадовими породами, Австралія.

**ОСТАНЕЦЬ ТЕКТОНІЧНОГО ПОКРИВУ**, -я, -..., ч. \* р. *останец тектонического покрова*, а. *klippe*, *nappe outlier*; н. *Klippe f*, *Deckscholle f* – невелика ділянка *тектонічного покриву*, яка збереглася від розмиву. Син. – *кліп*, *екзотична скеля*.



Стовпчасті останці, Півн. Америка.

**ОСТЕОЛІТ**, -у, ч. \* р. *остеолит*, а. *osteolite*, н. *Osteolith* m – *мінерал*, *фосфорит*, який утворився переважно з кісток. За складом відповідає *гідроксилapatиту*. Син. (рідко) *кістковий фосфорит*. Від грецьк. “остеон” – кістка і “літос” – камінь (С. Brömer, 1851).



Останець тортонських відкладів, Камінь Велетень, Львівська обл.

**ОСТРІВ ШТУЧНИЙ**, -а, -ого, ч. – Див. *штучний острів*.

**ОСТРІВНІ ДУГИ**, -их, дуг, мн. \* р. *островные дуги*, а. *island arcs*, *festoon islands*; н. *Inselbögen* m pl – ланцюги вулканічних островів, що простягаються по околицях океанів і відокремлюють океани від крайових (околичних) морів і континентів. Типовий приклад – Курильська дуга. О.д. з боку океанів завжди супроводжуються глибоководними жолобами, які простягаються паралельно їм на відстані в середньому 150 км. Загальний розмах рельєфу між вершинами вулканів (вис. до 2 – 4 км) і западинами глибоководних жолобів (глиб. до 10 – 11 км) становить 12 – 15 км. О.д. – найбільш грандіозні з відомих на Землі гірських ланцюгів. Приокеанічні схили О.д. на глиб. 2 – 4 км зайняті переддуговими басейнами шириною 50 – 100 км. Вони наповнені багатокілометровою товщею осадів. О.д. утворені активними або наземними і підводними вулканами, що діяли в недавньому минулому. У їх складі головне місце займають середні лави – андезити, що належать до вапняно-лужної серії, але присутні також як більш основні (базальти), так і більш кислі (дацити, ріоліти) лави. Вулканізм сучасних О.д. почався 10 – 40 млн років тому. Деякі О.д. наклалися на більш древні дуги. Розрізняють О.д., що виникли на океанічній або континентальній земній корі. О.д. розміщені вздовж границь зближення літосферних плит. Під ними розміщуються глибинні сейсмофокальні зони, що йдуть похило під О.д. на глиб. до 650 – 700 км. Вздовж цих зон океанічні літосферні плити занурюються в мантію. З процесом занурення плит і пов'язаний вулканізм. У зонах О.д. формується нова континентальна кора. З О.д. пов'язані численні родовища к.к.: мідно-порфірові руди, стратиформні сульфідні свинцево-цинкові поклади, руди золота; в осадових басейнах відомі скопчення нафти і газу.

**ОСТРИШОК**, -шка, ч. \* р. *юбка*; а. *skirt*, *cup*, *shutter*; н. *Spülkasten* m, *Spritzkasten* m – Див. *юбка*.

**ОСУМІЛІТ**, -у, ч. \* р. *осумилит*, а. *osumilite*, н. *Osumilith* m – мінерал, водний алюмосилікат калію, натрію, магнію та заліза кільцевої будови. Формула:  $(K, Na)(Fe^{2+}, Mg)_2(Al, Fe)_3(Si, Al)_{12}O_{30} \cdot nH_2O$ . Якщо  $Mg > Fe^{2+}$ , то мінерал називається магній-осуміліт. Сингонія гексагональна. Короткопризматичні або табличчасті кристали, утворює друзи в порожнинах вулканічних порід. Густина 2,64. Блиск скляний. Колір від синього до чорного. Зустрічається в жеодах кислих вулканічних порід в асоціації з високотемпературними мінералами. Перші знахідки – в пров. Осумі (Японія), є в Гершенбург і Беллерберг (р-н оз. Лаахер, ФРН). Названий за місцем виявлення (А. Miyashiro, 1953).

**ОСУШНИК АДСОРБЦІЙНИЙ**, -а, -ого, ч. – Див. *адсорбційний осушник*.

**ОСУШУВАННЯ ГАЗІВ**, -..., с. \* р. *осушка газов*; а. *gas dehumidification*, *desiccation of gases*, *gas dewatering*, н. *Gastrocknung* f – процес вилучення вологи (водяної пари) із газів і газових сумішей. Передую транспортуванню природних газів по трубопроводу, низькотемпературному розділенню газових сумішей на компоненти. Забезпечує безперервну експлуатацію промислового обладнання і газопроводів, запобігає утворенню газогідратних пробок тощо. Основні методи – конденсаційний (конденсація парів води при стисненні або охолодженні), абсорбційний (промивання вологого газу рідким гігроскопічним поглиначем) і адсорбційний (поглинання парів води твердим гранульованим адсорбентом).

Найширше використовують абсорбенти – ді- і триетиле-н-гліколи; їх регенерацію проводять в окремому апараті – десорбері. Як адсорбент застосовують силікагель, активований окис  $Al_2O_3$ , цеоліти. Глибина осушування характеризується точкою роси осушеного газу, яка складає при осушуванні

силікагелем до – 35°C, активованим оксидом алюмінію – до – 48°C, цеолітами – до – 60°C, діетиле-н-гліколем (ДЕГ) і триетиле-н-гліколем (ТЕГ) – до – 15°C. Осушування газу здійснюють у вертикальних та горизонтальних адсорберах і тарілкових абсорберах. Адсорбенти забезпечують глибоке О. г. (до температури точки роси – 60°C), однак для їх регенерації вимагається висока температура – до 350°C. Насичений волого адсорбент регенерують періодично безпосередньо в адсорбері шляхом нагрівання і виведення вологи частиною осушеного підігрітого газу; устаткування складається не менше як з двох адсорберів. В.С.Бойко.

**ОСУШУВАННЯ РОДОВИЩ**, -..., с. \* р. *осушение месторождений*, а. *dewatering of deposits*, *water drainage of deposits*, *soil drainage*; н. *Entwässerung f der Lagerstätten* – 1) При розробці родовища відкритим способом – комплекс заходів із захисту гірничих виробок від поверхневих і підземних вод під час будівництва та експлуатації кар'єрів.

Осушення кар'єру – комплекс заходів щодо огороження кар'єру від припливів поверхневих і підземних вод при його будівництві й експлуатації шляхом проведення спеціальних виробок (нагірних канав, дренажних траншей, зумпфів та ін.), водознижувальних свердловин, встановленню фільтрувальних установок і організації водовідливу. 2) При розробці родовища підземним способом – комплекс заходів із захисту гірничих виробок від підземних і поверхневих вод при будівництві та експлуатації шахт і рудників.

#### Характеристики вологості гірських порід

Порода	Повна вологості, %		ММВ, %	Капілярна вода, %	Гравітаційна вода, %
	об'ємна	Вагова			
Крупнозернистий пісок	0,35	20,2	1,2	4,0	15,0
Середньозернистий пісок	0,40	25,0	2,0	8,0	15,0
Дрібнозернистий пісок	0,40	25,0	3,0	10,0	12,0
Пиловий глинистий пісок	0,40	25,0	5,0	13,0	7,0
Піщана глина	0,40	25,0	8,0	14,0	3,0
Суглинок лесовий	0,42	28,2	10,0	15,0	3,0
Суглинок моренний	0,56	47,0	11,0	22,6	12,6
Суглинок важкий	0,47	32,6	14,8	17,6	0,2
Важка глина	0,56	47,5	33,2	14,3	0
Монтморилонітова глина	0,75	134,5	134,5	0	0

Осушуванню підлягають різні г.п. – і високопроникні (напр., закарстовані ватняки з коефіцієнтом фільтрації в декілька сотень м на добу), і слабопроникні ґрунти проникністю 0,001 м/добу. При проникності менше 1 м/добу використовують різні методи інтенсифікації водовідбору – вакуумування, нагнітання стисненого повітря, установку геодрен тощо.

Зниження рівня підземних вод на ділянках гірничих робіт ведеться за допомогою дренажних і баражних пристроїв. Від-

ведення вод за межі *шахтних* і *кар'єрних полів* здійснюються за допомогою *водовідливу*, та за допомогою попереднього *дренажу* гірського масиву. При відкритій *розробці родовищ* к.к. в країнах Заходу застосовують г.ч. поверхневий спосіб О.р., в Україні і країнах СНД – підземний. При підземному видобутку, як правило, застосовують підземний, рідше комбінований способи О.р. Системи осушування можуть бути представлені як окремими дренажними засобами (напр., водознижувальними *свердловинами* – Запорізький залізорудний комбінат, рудник “Нейрод” в Угорщині і т.д.), так і контурними, лінійними, кушовими та розосередженими по площі системами дренажних пристроїв. Широко застосовуються підняттяві, нахилено-підняттяві і випереджуючі *свердловини* (Лебединський, Михайлівський та ін. ГЗК). Використовуються також горизонтальні свердловини, які бурять на *бортах кар'єрів*. На обводнених *уступах* кар'єрів використовують горизонтальний відкритий і закритий трубчасті *дренажі*. Серйозною проблемою є *дренаж* глибоких горизонтів *кар'єрів*.

Перспективи розвитку систем О.р. пов'язують із: а) застосуванням локальних схем осушування, які дозволяють перехопити підземну воду на ділянках максимальних водо-припливів і найбільшого навантаження на *гірничі виробки*; б) створенням систем “осушування-водозабір” (сьогодні ступінь використання води, яка видаляється при осушуванні на різних *кар'єрах*, коливається в межах 20 – 80%); в) застосуванням геотехнологічних технологій (електронні моделі об'єкта осушування, створення АСУ ТП).

На сильнообводнених *родовищах* к.к. витрати на осушування досягають 10 – 20% загальних витрат. На *кар'єрах* США на осушування витрачається \$ 5 – 37 на 1т *корисної копалини*. А.Ю.Дриженко.

**ОСУШУВАННЯ ПРИВИБІЙНОЇ ЗОНИ ПЛАСТА ГАЗОПОДІБНИМИ ВОЛОГОПОГЛИНАЧАМИ**, - ..., с. \* **р.** осушка призабойной зоны пласта газообразными влагопоглотителями; **а.** dewatering of a bottom hole zone with gaseous desiccants, **н.** Trocknung f der Schichtenförderzone durch gasförmige Feuchtigkeitsabsorptionsmittel – технологія запомповування осушеного і підігрітого газу в привибійну зону з високонапірного горизонту, яке чергується з продуванням *свердловини* (в атмосферу, *газопровід*) на пульсуючих режимах. Під час продування з *пласта* разом з *газом* виносяться *пара* води і частинки *глини*. Для цього можна використовувати також *азот* та *вуглекислий газ*. Скраплений *вуглекислий газ* запомповують насосними агрегатами при використанні для захисту від *корозії* вуглекислотних *інгібіторів*. Скраплений *азот* запомповують з допомогою триплунжерного *насоса* через випаровувач, де відбувається регазифікація *азоту* і звідки газоподібний *азот* під необхідним тиском надходить у *свердловину*.

**ОСУШУВАННЯ ПРИВИБІЙНОЇ ЗОНИ ПЛАСТА МЕТИЛОВИМ СПИРТОМ**, - ..., с. \* **р.** осушка призабойной зоны пласта метиловым спиртом; **а.** methanol dewatering of a bottom hole zone, **н.** Trocknung f der Schichtenförderzone durch Methanol – технологія запомповування *метилового спирту* (*метанолу*) в привибійну зону *пласта* з розрахунку 0,3 – 0,7 м<sup>3</sup> на 1 м ефективної товщини *пласта*, витримування *метанолу* в *пласті* протягом 16 – 20 год. і освоєння *свердловини*. Метанольні оброблення найбільш ефективні в теригенних *колекторах*, які містять високоглинисті *пропластки*. Технологія дає змогу не тільки витіснити воду, але й зруйнувати і вимити глинисті частинки, які колюматують *пори пласта*.

**ОСУШУВАННЯ ПРИВИБІЙНОЇ ЗОНИ ПЛАСТА НАГРІВАННЯМ**, - ..., с. \* **р.** осушка призабойной зоны пласта нагреванием; **а.** heat dewatering of a bottom hole zone, **н.** Trocknung f der Schichtenförderzone durch Wärmung – технологія

осушування *привибійної зони пласта*, яка передбачає випаровування вологи у *привибійній зоні* з допомогою вибійних електронагрівачів або пальників. Температуру і тривалість оброблення встановлюють, виходячи із заданого радіуса прогрівання *пласта* і необхідної потужності електронагрівача. За заданим радіусом оброблення *пласта* визначають температуру у *свердловині* та в *пласті* і тривалість дії підвищеної температури. Цей метод найбільш ефективний у низькопроникних *колекторах* з високим вмістом *глин*.

**ОСЦИЛОГРАМА**, -и, жс. \* **р.** осциллограмма, **а.** oscillogram, **н.** Oszillogramm n – запис на паперовій стрічці або на світлочутливому матеріалі електричних (або перетворених на електричні) процесів за допомогою *осцилографа*.

**ОСЦИЛОГРАФ**, -а, ч. \* **р.** осциллограф, **а.** oscillograph, **н.** Oszillograph m – *прилад*, за допомогою якого записують зміни електричних величин (струму, напруги тощо) в плинні часу. Найбільш поширені електронно-променеві О.

**ОСЬОВА ФОРМУЛА**, -ої, и., жс. – Див. *колісна формула*.

**ОТЕНІТ**, -у, ч. \* **р.** отенит, **а.** autenite, **н.** Autenit m – мінерал класу *фосфатів*, водний уранілфосфат кальцію шаруватої будови. *Формула*: Ca(UO<sub>2</sub>)<sub>2</sub>[PO<sub>4</sub>]<sub>2</sub>·nH<sub>2</sub>O. *Домішки* BaO, MgO, Fe<sub>2</sub>O<sub>3</sub> і ін. *Склад* у % (з родов. Отен, Франція): CaO – 5,24; UO<sub>3</sub> – 61,34; P<sub>2</sub>O<sub>5</sub> – 14,32; H<sub>2</sub>O – 19,66. *Сингонія* тетрагональна. Дитетрагонально-дипірамідальний вид. *Спайність* досконала по (001). *Кристали* тонкоцитабітчасті, слюдоподібні, дрібні друзи, лускати *агрегати*. *Густина* 3,1-3,2. Тв. 2-3. *Колір* зелений, жовтий. *Блиск* перламутровий. Прозорий до напівпрозорого. Сильно радіоактивний. Крихкий. О. – сировина для одержання *урану*. Осн. метод вилучення з руд – *гідрометалургія*. Застосовується також механічне *збагачення*: *рудорозбірка*, *радіометрична сепарація* та *вибіркове дроблення*. З бідних тонковкраплених руд О. вилучають *флотацією*. Розповсюдження: Шнееберг, Кірхберг, Шварценберг, Йоганнсгеоргенштадт (Саксонія, ФРН), Лімож (Франція), Яхімов (Чехія), пров. Шаба (ДР Конго), р-н Моунт-Пойнт (шт. Півд. Австралія), Сабугала (Португалія), Спрус-Пайн (шт. Півн. Кароліна), Спокейн (шт. Вашингтон) – США. Від назви м. Отен у Франції (А.Т.Брукер, W. Miller, 1852). Син. – отуніт, кальцій-фосфорураніт, калькуруаніт, *метаотеніт*, слюдка урано-кальцієва.

Розрізняють: О. барієвий (ураноцирцит), О. водневий (водний кислий уранілфосфат H<sub>2</sub>[UO<sub>2</sub>PO<sub>4</sub>]<sub>2</sub>·8H<sub>2</sub>O), О. калійний (різновид отеніту, який містить К<sub>2</sub>O), О. кальційний (зайва назва *отеніту*), О. кобальтний (*отеніт* з домішками *кобальту*), О. магнієвий (різновид *отеніту*, який містить 4,4% MgO), О. манганієвий (різновид *отеніту*, який містить 8,0% MnO), О. мідний (різновид *отеніту*, який містить 5,0% CuO), О. свинцевистий (різновид *отеніту*, який містить 19,0% PbO).

**ОФІКАЛЬЦИТ**, -у, ч. \* **р.** офикальцит, **а.** orphicalcite; **н.** Orphikalzit m – метаморфічна *гірська порода*, що складається головним чином з *кальциту* й *хризотилу*. *Колір* жовтий, голубий чи зеленуватий. Використовують для внутрішнього оздоблення будинків.

**ОФІОЛІТИ**, -ів, мн. \* **р.** офиолиты, **а.** ophiolites; **н.** Ophiolithe m pl – генетично пов'язаний комплекс основних і ультраосновних глибинних (*дуніти*, *перидотити*, *ніроксеніти*, *габро*, *тоналіти*), виливних (*базальти* і їх *туфи*) і осадових (глибоководні *осади* океанічного типу) г.п., які зустрічаються спільно. Вивчення О. важливе для виявлення родов. руд, генетично пов'язаних з *породами* офіолітового комплексу (*хрому*, *нікелю*, *платини*, *золота*, *ртуті* та ін.), а також для вивчення розвитку *земної кори*.

**ОФІТ**, -у, ч. \* **р.** офит, **а.** ophite, **н.** Ophit m – 1) Щільний *серпентин* оливково-зеленого кольору. 2) Збірний термін для всіх жильних *серпентинів*. Згадується в книзі (курсах лекцій



у Києво-Могилянській академії) Ф.Прокоповича “Про досконалі змішані неживі тіла – метали, камені та інші” (1705-1709 рр.).

Розрізняють: О. лїзардитовий (різновид, який має дифракційну картину, схожу до *лїзардиту*), О. хризотилітовий (різновид *офіту*, який має подібну, але не тотожну до клінохризотилу структуру).

**ОФІТОВА СТРУКТУРА**, -ої, -и, *жс.* – Див. *діабазова структура*.

**ОХОЛОДЖЕННЯ ГАЗУ**, -..., *с.* \* *р.* *охлаждение газа*; *a. gas cooling*; *н. Gasabkühlung f, Gaskühlung f* – зниження температури перекачуваного газу на газових збірних пунктах і компресорних станціях магістральних газопроводів підземних сховищ газу, газопереробних заводів. О.г. проводять між ступеннями стискування компресорних агрегатів і на виході із компресорної станції. Багатоступінчасті холодильники для О.г. забезпечують певну т-ру газу на вході в наступний ступінь компримування, масова продуктивність якого буде тим вища, чим нижча т-ра всмоктуваного газу.

**ОХОРОНА ГІРНИЧИХ ВИРОБОК**, -и, -..., *жс.* \* *р.* *охрана горных выработок*, *a. auxiliary measures to protect mine workings*, *н. Grubenbauschutz m* – комплекс техн. заходів з метою збереження виробок в експлуатаційному стані протягом строку їх служби. Покликаний підвищити стійкість виробок шляхом більш повного використання міцності й несучої спроможності вмісних порід, зменшення концентрації напружень в масиві й шкідливих проявів гірничого тиску.

Розрізняють безціликову охорону гірничих виробок (найбільш прогресивний і перспективний спосіб) і О.г.в. на основі природних (вугільних, сланцевих) охоронних ціликів, що залишаються вздовж виробок, а також штучних огорож – бутових смуг, дерев'яних кострів (клітей) або органного кріплення та ін.

Серед найбільш поширених способів виділяють О.г.в. на основі природних охоронних ціликів, що залишаються вздовж виробок. Застосування охоронних (запобіжних) ціликів пов'язане зі збільшенням втрат вугілля, оскільки при глибинах розробки до 600 м – ширина цілика складає 30 – 70 м, а на глибинах до 1000 м – сягає 120 м. Крім того, збільшується обсяг проведення виробок (за рахунок подовження збіжок, печей, просік), ускладнюється вентиляція, знижується безпека робіт.

Серед способів безціликової О.г.в. виділяють спорудження дерев'яних кострів (клітей) та (або) органного кріплення, охорону залізобетонними блоками (тумбами), зведення бутових смуг або смуг із швидкотвердіючих матеріалів, закладку виробленого простору, раціональне розташування виробок в міцних породах або під виробленим простором вище залеглих вугільних пластів, а також додаткові заходи по розвантаженню й зміцненню масиву гірських порід. Заходи О.г.в. повинні бути пов'язані з конструкцією й параметрами гірничого кріплення. Завдання безремонтної підтримки виробок вирішується використанням кріплення з податливістю 600 – 1000 мм з спільними додатковими заходами по розвантаженню масиву свердловинами, пробуреними по пласту в стінках виробки. Г.І.Гайко.

**ОХОРОНА І БЕЗПЕКА ПРАЦІ В ГІРНИЧІЙ ПРОМИСЛОВІСТІ УКРАЇНИ**, -и, -и, -..., *жс.* \* *р.* *охрана и безопасность труда в горной промышленности Украины*; *a. labour protection and safety in the mining industry of Ukraine*; *н. Arbeitsschutz m und Arbeitssicherheit f im Bergbau der Ukraine* – гірничі роботи пов'язані з рядом небезпек: тиск і обвали гірських порід, виділення шкідливих і небезпечних газів і пилу не тільки для дихання людей, але і здатних горіти та вибухати, обмежений простір в гірничих виробках, висока температура і вологість,

агресивні підземні води, значна глибина шахт (середня глибина шахт в Україні бл. 750 м, ряд шахт має глибину понад 1000 м), небезпека раттових викидів вугілля (особливо в регіоні Донбасу), газів та г.п. і ін. шкідливі фактори. Крім того, більшість розроблюваних пластів має товщину менше 1 м, що дуже ускладнює умови праці.

Негативний стан більшості гірн. підприємств склався на початку 1990-х років у зв'язку з недостатнім фінансуванням процесу оновлення основних виробничих фондів, побудови нових шахт замість тих, які вичерпали ресурси к.к. Це сприяло і сприяє збільшенню небезпеки робіт в гірн. промисловості: загрози вибухів, зростанню травматизму і професійних захворювань. В останні роки ХХ ст. в Україні прийнято ряд важливих законодавчих актів, правових та технічних нормативних документів, які унормовують та регламентують питання охорони та безпеки праці (див. *законодавство в гірничстві*). Зокрема велике значення має Закон України “Про охорону праці” (1992 р.), а також “Правила безпеки на вугільних шахтах України”, затверджені наказом Міністерства праці та соціальної політики України у 2000 р., і Правила безпеки ін. гірничодобувних підприємств. Закон декларував принцип державної політики в галузі охорони праці і встановив систему правових, соціально-економічних, організаційно-гігієнічних і лікувально-профілактичних заходів та засобів, спрямованих на збереження здоров'я і працездатності людини в процесі праці, а Правила безпеки деталізували такі заходи та засоби.

В Україні державна політика в галузі охорони здоров'я базується на принципах: пріоритету життя і здоров'я працівників відносно до результатів виробничої діяльності підприємства, повної відповідальності власника підприємства за створення безпечних та нешкідливих умов праці. Згідно з такою концепцією і Законом “Про охорону праці” та ін. нормативними актами, закладка, будівництво, оснащення устаткуванням та експлуатація шахт, кар'єрів та ін. гірничих підприємств повинні здійснюватися з додержанням державних технічних нормативів і стандартів безпеки та екології. Виробничі об'єкти, споруди, устаткування, транспортні засоби, технологічні процеси, а також умови праці на робочих місцях (зокрема стан атмосфери в шахтах, на кар'єрах, її зашкідливість), стан засобів колективного та індивід. захисту повинні відповідати нормативним актам про охорону праці та технічним вимогам до обладнання гірничих підприємств. Зокрема на вугільних шахтах України обов'язкові до виконання вимоги щодо сертифікації устаткування і виробів та вимоги держання обов'язкового дозволу їх експлуатації від органів Держнаглядохоронпраці та Держсанепідслужби. Крім того, Правилами безпеки встановлено ряд вимог щодо професійної підготовки персоналу гірничих підприємств, їх медичного огляду і професійного відбору. Всі працівники повинні мати професійну освіту або пройти спеціальне навчання та підготовку до роботи в небезпечних умовах з періодичним інструктажем і підтвердженням знань правил безпеки. За Законом “Про охорону праці” власник шахти зобов'язаний створити в кожному структурному підрозділі і на робочому місці умови праці відповідно до вимог нормативних актів, а також створити на підприємстві службу охорони праці. За цим законом гірники, зайняті на роботах з важкими та шкідливими умовами праці, безкоштовно забезпечуються лікувально-профілактичним харчуванням, молоком або рівноцінними харчовими продуктами, газованою солоною водою, мають право на оплачувані перерви санітарно-оздоровчого призначення, скорочення тривалості робочого часу, додаткову оплачувану

відпустку, пільгову пенсію, оплату праці у підвищеному розмірі, ін. пільги та компенсації.

Власник *шахти* у відповідності з законодавством зобов'язаний відшкодувати працівникові шкоду, заподіяну йому в разі каліцтва або ін. ушкодження здоров'я при виконанні трудових обов'язків, а також сплатити потерпілому (членам сім'ї померлого) одноразову допомогу. Власник відшкодовує потерпілому витрати на лікування (в т.ч. санітарно-курортне), протезування, придбання трансп. засобів, догляд за ним та ін. види медичної та саніт. допомоги. Відповідно до встановленого порядку надає інвалідам праці, включаючи непрацюючих, допомогу у вирішенні соціально-побутових питань за їх рахунок, а при можливості – за рахунок підприємства. Реалізація таких заходів і вимог, встановлених законами та нормативними актами, дозволяє забезпечити охорону праці і безпеку *гірничих робіт* в Україні на рівні розвинутих країн Заходу. В.П.Колосюк, В.С.Білецький.

**ОХОРОНА НАВКОЛИШНЬОГО СЕРЕДОВИЩА (ДОВКІЛЛЯ)**, -и, -...., ж. \* р. *охрана окружающей среды*, а. *environment protection*, *environmental control / conservation*, н. *Umweltschutz* m – комплекс заходів, спрямованих на збереження навколишнього природного середовища. Включає охорону атмосферного повітря, вод суші та вод *Світового океану*, землі, флори і фауни, геологічного середовища.

Мета О.н.с. – протидія негативним змінам у навколишньому середовищі, які мали місце в минулому, відбуваються зараз або можуть бути. Актуальність О.н.с., що перетворилася в глобальну проблему, пов'язана г.ч. зі зростаючим антропогенним впливом. Це зумовлено демографічним вибухом, урбанізацією, що прискорюється, і розвитком гірн. розробок і комунікацій, забрудненням навколишнього середовища відходами, надмірним навантаженням на орні землі, пасовища, ліси, водойми. У результаті гірничо-техн. діяльності в світі порушено не менше 15 – 20 млн га земель, з них 59% площі використано під різні *гірничі виробки*, 38% – під *відвали пустої породи* або *відходів* збагачення, 3% – місця *осідання, провалів* і ін. порушень поверхні, пов'язаних з підземними розробками. Інколи порушення правил ведення *гірничих робіт* чи масштабна *аварія* призводить до катастрофічних незворотних наслідків.



Озеро з розсолу, яке утворилося на місці затопленої калійної шахти №2 у Стебнику.

*гірський масив* від обвалення, є загроза *землетрусу* (за: А.Гайдин, І.Зозуля, “Дзеркало тижня” № 35(614), 16.09.2006).

Об'єм *відвалів порід* і виробничих *відходів*, що утворилися від спільної діяльності *гірничих підприємств* світу, складає понад 2000 км<sup>3</sup>.

Для отримання *мінеральної сировини* і *палива* людство вимушене використовувати дедалі глибші шари *земної кори* (золоторудні *шахти* ПАР, напр., досягли позначок 3 – 4 км нижче земної поверхні; амплітуда висот між дном найглиб-

ших *кар'єрів* і поверхнею найвищих *відвалів* перевищує 1100 м). Гірничодобувні роботи супроводжуються штучним *водозниженням*. Тільки при видобутку *вугілля* з *шахт* і *розривів* відкачується бл. 15 км<sup>3</sup> води на рік. Скидання *стічних вод*, що відкачуються, веде до забруднення поверхневих водних об'єктів різними *солями, нафтопродуктами* і важкими металами. *Зсуви гірських порід* на територіях, що підробляються, осідання поверхні, розсіювання *породи з відвалів* негативно впливають на стан земельних ресурсів. Значні надходження забруднюючих речовин відбуваються в зонах комунікацій і трансп. вузлів (90 т пилу на 1 км залізн. полотна на рік).

При експлуатації *нафтопроводів* та *продуктопроводів* найбільшої шкоди *навколишньому середовищу* завдають аварійні витіки *нафти, суспензій* тощо. Одна з найгостріших екологіч. проблем, зумовлених посиленням техногенного впливу на природне середовище, пов'язана зі станом а т м о с ф е р н о г о повітря. Вона включає ряд аспектів. По-перше, охорона озонового шару, необхідна у зв'язку із зростанням забруднення атмосфери фреонами, оксидами *азоту* і ін. До середини ХХІ ст. це може призвести, за оцінками, до зниження вмісту стратосферного *озону* на 15%. По-друге, зростання концентрації СО<sub>2</sub>, що відбувається в осн. за рахунок згоряння *випального палива*, зменшення площ лісів, виснаження гумусового шару і деградації *грунтів*. До середини ХХІ ст. очікується подвоєння концентрації *газу*, що мала місце перед початком НТР. У результаті “парникового ефекту” до 30-х рр. ХХІ ст. середня т-ра приземного шару повітря може підвищитися на 3±1,5 °С, причому макс. потепління станеться в приполярних зонах, мінімальне – біля екватора. Очікується збільшення швидкості танення *льодовиків* і підняття рівня *океану* з темпом понад 0,5 см/рік. По-третє, кислотні осадки стали істотними компонентами атмосфери. Вони випадають в країнах Європи, Півн. Америці, а також в р-нах найбільших агломерацій Азії і Латинської Америки. Гол. причина кислотних осадів – надходження сполук *сірки* і *азоту* в атмосферу при спаленні *випального палива* в стаціонарних установках і двигунах транспорту. Кислотні осадки завдають шкоди будівлям, пам'ятникам і метал. конструкціям, викликають дигресію і загибель лісів, знижують урожай багатьох сільськогосподарських культур, погіршують родючість *грунтів*, що мають кислу реакцію, і стан водних екосистем.

Проблема виснаження в о д н и х р е с у р с і в викликана зростанням споживання води промисловістю, сільським і комунальним господарствам, з одного боку, і забрудненням водних джерел – з іншого. Щорічно людством використовується в сер. до 6000 км<sup>3</sup> води, з них в сільському госп. бл. 3400, промисловості 2200, на комунально-побутові потреби 400 км<sup>3</sup>. Забруднення багатьох водних об'єктів суші (особливо в країнах Зах. Європи і Півн. Америки) і вод *Світового ок.* досягло небезпечного рівня. Щорічно в *океан* потрапляє (млн т): 0,2 – 0,5 отрутохімікатів; 0,1 – хлорорганічних пестицидів; 5 – 11 – *нафти* і ін. *вуглеводнів*; 10 – хім. добрив; 6 – фосфорних сполук; 0,004 – *ртуті*; 0,2 – *свинцю*; 0,0005 – *кадмію*; 0,38 – *міді*; 0,44 – *марганцю*; 0,37 – *цинку*; 1000 – твердих відходів; 6,5 – 50 – твердого сміття; 6,4 – пластмас. У Півн. Атлантиці нафтова плівка займає 2 – 3% площі. Найбільш забруднені *нафтою* Північне і Карибське моря, Персидська затока, а також прилеглі до Африки і Америки ділянки, де здійснюється її перевезення танкерним флотом.

Одна з гол. екологіч. проблем пов'язана з погіршенням стану з е м е л ь н и х р е с у р с і в. За історичний час внаслідок вияву прискореної *ерозії, дефляції* і ін. негативних процесів людство втратило майже 2 млрд га продуктивних земель.

До утворення *пустель* схильна площа в 4,5 млрд га, на якій проживає бл. 850 млн чол. *Пустелі* швидко розвиваються (до 5 – 7 млн га на рік) у тропіч. р-нах Африки, Азії і Америки, а також у субтропіках Мексики. Швидкість зникнення лісів складає 6 – 20 млн га на рік.

Важлива для людства проблема – охорона геологічного середовища, тобто верх. частини *літосфери*, яка розглядається як багатокomпонентна динамічна система, що перебуває під впливом інж.-госп. діяльності людини і, в свою чергу, певною мірою визначає цю діяльність. Найголовніший компонент геол. середовища – *гірські породи*, що містять нарівні з твердими мінеральними і органічними компонентами *гази, підземні води*. Особливо великий негативний вплив на *довкілля* від техногенних катастроф, найбільша з яких у ХХ ст. – на Чорнобильській атомній електростанції – сталася в Україні.

О.н.с. суттєвим чином залежить від технічного рівня вугільної енергетики. Прикладом системних дій у подоланні екологічних ризиків є вугільна енергетика Європи. У ФРН на початку ХХІ ст. стала до ладу модельна вугільна ТЕС, в процесі роботи якої викиди вуглекислого газу в атмосферу відсутні. Впровадження цієї технології у комерційному масштабі планується з 2014 р. Сучасні екологічні ТЕС вугільні ТЕС запроєктовані у Великобританії. У Данії в 2006 р. запущено пілотний проект найбільшої в світі очисної установки димових газів (у проекті задіяно 30 компаній і 11 країн Європи, скорочення емісії вуглекислого газу – 90%).

У США планується найближчим часом ввести в дію 80 ТЕС, які мають підвищений к.к.д. і новітнє очисне обладнання. Але найбільший приріст світового використання вугілля – 90% до 2020 р. – передбачається за рахунок вугільних енергетик Китаю та Індії, в яких стан О.н.с. порівняно нижчий.

Комплексна О.н.с. здійснюється на рівні підприємств, населених пунктів, регіонів, держав і глобально – в масштабах всієї планети. Велика робота ведеться під егідою ООН, з ініціативи якої в 1972 р. створена постійно діюча Програма ООН по довкіллю (ЮНЕП). У рамках ООН природоохоронні проблеми вирішують також: Всесвітня метеорологічна організація (ВМО), Всесвітня організація охорони здоров'я (ВОЗ), Міжнародна морська організація (ММО), Міжнар. агентство з атомної енергії (МАГАТЕ), Міжнар. комісія з навколишнього середовища і розвитку (МКНСР), ЮНЕСКО та ін. Велику увагу проблемам О.н.с. приділяють Організація економічної співпраці і розвитку (ОЕСР), Європейське економічне співтовариство (ЄЕС), Організація амер. держав (ОАД), Ліга арабських країн з питань освіти, культури і наук (АЛЕКСО). Генеральна Асамблея ООН прийняла в 1982 р. Всесвітню хартію природи, яка є розвитком Стокгольмської декларації про *довкілля* (1972), і Всесвітню стратегію охорони природи, розроблену МСОП (1980). В останні десятиліття ХХ ст. під егідою ООН розроблена Концепція сталого розвитку, яка передбачає глобальні (в просторі і часі) підходи до О.н.с.

В Україні питання О.н.с. перебувають у компетенції Міністерства екології і природних ресурсів. *В.С.Білецький.*

**ОХОРОНА НАВКОЛИШНЬОГО СЕРЕДОВИЩА В ПРОЦЕСІ КОРИСТУВАННЯ НАФТОГАЗОНОСНИМИ НАДРАМИ**, -и, ..., ж. \* р. *охрана окружающей среды в процессе пользования нефтегазоносными недрами; а. environment protection during the use of oil and gas resources, н. Umweltschutz m unter den Begingungen der Ausbeutung von erdöl- und erdgasföhrenden Bodenschätzen* – оберігання від знищення, завдання шкоди, руйнування *навколишнього середовища*. Суб'єкти господарської діяльності незалежно від форм власності, що здійснюють користування нафтогазоносними *надрами*, видо-

бування, транспортування, зберігання, переробку та реалізацію *нафти, газу* та продуктів їх переробки, повинні дотримуватися вимог законодавства про охорону *довкілля*, нести відповідальність за його порушення і здійснювати технічні, організаційні заходи, спрямовані на зменшення шкідливого впливу на нього. Проекти на проведення геологорозвідувальних робіт на землях природоохоронного, оздоровчого, рекреаційного та історико-культурного призначення підлягають обов'язковій екологічній експертизі. Ліквідацію аварійних *виробів нафти і газу, пластової води із свердловин* здійснюють користувачі нафтогазоносними *надрами*, які проводять *буріння* розвідувальних та експлуатаційних нафтових і газових *свердловин*, а також розробку нафтових і газових родовищ та експлуатацію підземних *газових сховищ*. Надрокористувачі повинні укладати зі спеціальними підрозділами із запобігання та ліквідації відкритих нафтових і газових фонтанів угоди на виконання ними інспекційно-профілактичних і аварійних робіт. Для забезпечення безпеки населення, що проживає в районі розташування об'єктів нафтогазової галузі, встановлюються охоронні та санітарно-захисні зони, розміри і порядок використання яких визначається чинним законодавством та проектами цих об'єктів, затвердженими у встановленому порядку. *В.С.Бойко.*

**ОХОРОНА НАДР**, -и, ..., ж. \* р. *охрана недр, а. conservation of mineral resources, н. Lagerstättenschutz m, Erdinnerenschutz m* – комплекс заходів, здійснюваних з метою найповнішого (комплексного) видалення *корисних копалин* з *надр* і максимально можливого, економічно доцільного зменшення втрат при їх розробці.

Основні вимоги українського законодавства в галузі О.н.:

# забезпечення повного і комплексного геологічного вивчення *надр*; додержання встановленого законодавством порядку надання *надр* у користування і недопущення самовільного користування *надрами*;

# раціональне вилучення і використання запасів *корисних копалин* і наявних у них компонентів;

# недопущення шкідливого впливу робіт, пов'язаних з користуванням *надрами*, на збереження запасів к.к., *гірничих виробів* і *свердловин*, що експлуатуються чи законсервовані, а також підземних споруд;

# охорона родовищ к.к. від затоплення, обводнення, пожеж та інших факторів, що впливають на якість к.к. і промислову цінність *родовищ* або ускладнюють їх розробку;

# запобігання необґрунтованій та самовільній забудові площ залягання к.к. і додержання встановленого законодавством порядку використання цих площ для інших цілей;

# запобігання забрудненню *надр* при підземному зберіганні *нафти, газу* та інших речовин і матеріалів, захороненні шкідливих речовин і відходів виробництва, скиданні *стічних вод*;

# додержання інших вимог, передбачених законодавством про охорону навколишнього природного середовища.

Рідкісні геологічні відшарування, мінералогічні утворення, палеонтологічні об'єкти та інші ділянки *надр*, які становлять особливу наукову або культурну цінність, можуть бути оголошені у встановленому законодавством порядку об'єктами природно-заповідного фонду. У разі виявлення при користуванні *надрами* рідкісних геологічних відшарувань і мінералогічних утворень, *метеоритів*, палеонтологічних, археологічних та інших об'єктів, що становлять інтерес для науки і культури, користувачі *надр* згідно з українським законодавством зобов'язані зупинити роботи на відповідній ділянці і повідомити про це заінтересовані державні органи. *В.С.Білецький, В.С.Бойко.*

**ОХОРОНА НАДР НАФТОВИХ І ГАЗОВИХ РОДОВИЩ**, -и, ..., ж. \* р. *охрана недр нефтяных и газовых месторождений*; а. *protection of oil and gas field resources*; н. *Schutz m von Bodenschätzen der Erdöl- und Erdgaslagerstätten* – комплекс заходів, скерованих на запобігання втрат нафти в надрах внаслідок низької якості проводки свердловин, неправильної розробки нафтових покладів і експлуатації свердловин, що приводить до передчасного обводнення або дегазації пластів, перетікання рідини між продуктивними і сусідніми горизонтами та інших наслідків, які погіршують стан земних надр. В.С.Бойко.

**ОХОРОНА НАДР ПРИ БУРІННІ**, -и, ..., ж. \* р. *охрана недр при бурении*; а. *conservation of mineral resources when drilling*, н. *Schutz m von Bodenschätzen beim Bohren* – комплекс заходів, здійснюваних при бурінні свердловини для запобігання відкритому фонтануванню, грифонуутворенню, обвалам стовбура свердловини; ізоляції один від одного нафтових, газових і водоносних пластів; забезпечення герметичності колон і високої якості їх цементування; запобігання зниженню проникності продуктивності пластів родовища і ін.

**ОХОРОНА ПІДГОТОВЧИХ ВИРОБОК**, -и, ..., ж. \* р. *охрана подготовительных выработок*, а. *auxiliary measures to protect development workings*, н. *Vorrichtungsrubenbauschutz m, Vorrichtungsbauerschutz m* – заходи, що вживаються для попередження деформацій гірничих виробок. Способи охорони виробок: масив вугілля – масив вугілля, масив вугілля – цілик вугілля, масив вугілля – залізобетонні тумби, масив вугілля – бутова смуга, бутова смуга – бутова смуга, залізобетонні тумби – залізобетонні тумби, бетонна смуга – бетонна смуга та ін. З метою зменшення коштів на проведення перелічених заходів варто при виборі місця закладання виробок, їх форми, перерізу та виду кріплення враховувати напружений стан масиву гірських порід.

**ОХОРОНА ПРАЦІ**, -и, ..., ж. \* р. *охрана труда*; а. *labour protection*; н. *Arbeitsschutz m* – система заходів, спрямованих на створення здорових і безпечних умов праці працівникам на виробництві. Ґрунтується на правових, технічних і санітарно-гігієнічних нормах. Законодавство про працю містить норми і вимоги з техніки безпеки і виробничої санітарії, норми, що регулюють робочий час і час відпочинку, звільнення та переведення на іншу роботу, норми праці щодо жінок, молоді, гігієнічні норми і правила тощо.

Загальний нагляд за дотриманням норм О.п. покладено на прокуратуру, спеціальний – на професійні спілки. Контроль за безпекою праці здійснюють також державні й відомчі спеціалізовані інспекції (Держгіртехнагляд, Енергонагляд тощо). Див. *охорона і безпека праці в гірничій промисловості України*.

**ОХОРОНА ПРИРОДИ**, -и, ..., ж. \* р. *охрана природы*; а. *nature protection, nature conservation*; н. *Naturschutz m* – система заходів, спрямованих на збереження чистоти повітря, водних басейнів, ґрунтів, еталонів природи, на раціональне використання, розширене відтворення і розвиток усіх природних багатств. Включає правові, технологічні, природничонаукові, економічні, громадсько-політичні заходи міжнародного, державного, регіонального і локально-адміністративного рівня. О.п. – складова частина *природокоистування*.

У нашій країні державній охороні і регулюванню використання підлягають земля, надра, водні ресурси, ліси, поlezахисні й водоохоронні лісосмуги, зелені насадження, типові краєвиди, курортні місцевості, рідкісні, корисні, реліктові тварини й рослини, визначні природні об'єкти, державні заповідники і заказники та їхній рослинний і тваринний світ, атмосферне повітря та інші природні багатства, які залучені до господар-

ського обороту, і ті, що їх не експлуатують. Заборонено таку господарську діяльність, яка може шкідливо вплинути на стан природних багатств, призвести до ерозії ґрунтів, забруднення і обміління водою, забруднення повітря, знищення корисних тварин і рослин, зруйнування або пошкодження інших цінних об'єктів природи. Організацію заходів щодо О.п. та нагляд за їх проведенням здійснюють місцеві органи влади, відомства, інспекції, громадські організації. Див. *охорона навколишнього середовища*. В.С.Білецький.

**ОХОРОННА ПРИРОДНА ТЕРИТОРІЯ**, -ої, -ої, -ії, ж. \* р. *охраняемая природная территория*, а. *protected area*, н. *Naturschutzgebiet n* – територія, в межах якої забезпечується її охорона від традиційного господарського використання і підтримка її природного стану для збереження відновлюваних природних ресурсів, а також наукових, навчально-просвітницьких, історико-меморіальних і культурно-естетичних цілей. Режим охорони може бути заповідним, заказним або комбінованим. Організаційні форми О.п.т. різноманітні: заповідники, заказники, національні парки, пам'ятники природи, лісопаркові захисні пояси, природні зелені зони тощо.

**ОЦІНКА РОДОВИЩ**, -и, ..., ж. \* р. *оценка месторождений*, а. *evaluation of mineral deposits, assessment of mineral deposits*; н. *Lagerstättenbewertung f, Lagerstätteneinschätzung f* – визначення пром. значущості виявів, аномалій і родовищ корисних копалин за допомогою комплексу геол. методів (геол. оцінка) і економічних розрахунків (економ. оцінка). Проводиться на всіх стадіях їх вивчення, розвідки і пром. освоєння – від регіонального прогнозування до повної відробки. Осн. значення О.р. має безпосередньо після виявлення родовища (з метою розв'язання питання про доцільність організації на ньому розвідувальних робіт), при переході від попередньої розвідки до детальної, перед передачею родовища для пром. освоєння і напередодні завершення відробки виявлених і розвіданих покладів к.к. На 4-х ранніх стадіях геологорозвідувального процесу (регіональне вивчення території, геологознімальні роботи із загальними пошуками, пошукові роботи, пошуково-оцінні роботи) на основі загальних геол. даних проводиться оцінка можливих перспектив тієї або іншої площі загалом (рудна провінція, рудний пояс, рудна зона, рудний район, рудний вузол; басейн, структура і ін.). Виходячи з певної геол. концепції на геол. картах відповідного масштабу виділяються площі (зони, басейни, структури), що підлягають більш детальному вивченню. При підготовці родовища до пром. освоєння здійснюється багатоваріантна порівняльно-економічна оцінка і вибір економічно найбільш рентабельного об'єкта з числа розвіданих однотипних родовищ.

**ОЦІНКА РІВНІВ ВІДБОРІВ І КОМПОНЕНТОВИЛУЧЕННЯ ІЗ ПЛАСТІВ (КОМПОНЕНТОВІДДАЧІ ПЛАСТІВ)**, -и, ..., ж. \* р. *оценка уровней отборов и компонентоизвлечения из пластов (компонентоотдачи пластов)*; а. *evaluation of a recovery ratio and component extraction out of a reservoir*, н. *Schätzung f von Entnahmestand und Komponententnahme aus den Schichten (Komponentenabgabe f von Schichten)* – у нафто- та газовидобуванні – встановлення видобувних можливостей пласта-колектора в часі і приблизних значин коефіцієнтів компонентовилучення із пласта. У процесі розробки родовища природного газу в міру росту накопиченого відбору газу дебіт свердловин знижується. Якщо за даними дослідження ядерного матеріалу відомо коефіцієнти пористості  $m_i$ , проникності  $k_i$  і водонасиченості  $S_{wi}$  окремих  $n$  пропластків товщиною  $h_i$  усієї газоносної товщі, то можна побудувати графік залежності логарифма відносного (до початкового) дебіту свердловини  $\bar{q}$  від відносного (до запасів) накопиченого від-

бору  $\bar{Q}$  з пласта, тобто  $\bar{q}(\bar{Q})$ . При цьому відносний *дебіт*  $\bar{q}$  і відносний відбір  $\bar{Q}$  можна визначити із виразів:

$$\bar{q} = \frac{q_t}{q_n} = \frac{\sum_{i=1}^n k_i h_i (p_i/p_n)^2}{\sum_{i=1}^n k_i h_i};$$

$$\bar{Q} = \frac{Q_t}{Q_3} = \frac{\sum_{i=1}^n m_i (1 - s_{wi}) h_i (1 - p_i/p_n)^2}{\sum_{i=1}^n m_i (1 - s_{wi}) h_i},$$

де  $q_t$ ,  $Q_t$  – середній *дебіт свердловини* і накопичений відбір газу із *покладу* на момент часу  $t$ ;  $q_n$  – початковий *дебіт свердловини*;  $Q_3$  – балансові (геологічні) запаси газу;  $p_i$  – поточний пластовий тиск у *покладі* на момент часу  $t$ ;  $p_n$  – початковий пластовий тиск.

Побудова залежності дає змогу оцінити видобувні можливості пласта-колектора в часі і визначити необхідну кількість видобувних *свердловин* при заданому річному рівні відбору газу з родовища.

Рівень річного відбору газу з *родовища* розраховують у кожному конкретному випадку на початковій стадії його освоєння, тобто на стадії створення проекту дослідно-промислової експлуатації (ДПЕ) і складання техніко-економічного обґрунтування видобування газу. Далі в міру накопичення інформації за результатами ДПЕ рівні річного відбору газу з родовища уточнюються в проектах і аналізах розробки родовища.

Як правило, рівні річного відбору газу з родовищ становлять 2-4% від видобувних запасів, по окремих родовищах-регуляторах рівень річного відбору газу з родовищ сягає 10%, а в деяких випадках і більше.

У процесі експлуатації і оцінки видобувних можливостей родовищ велике значення має інформація про газо- і конденсатовилучення із пластів. Коефіцієнт  $K$  об'ємного компонентовилучення – відношення об'єму  $Q_{\text{вид}}$  видобутого з пласта компонента до його геологічних запасів  $Q_3$ . Розрізняють кінцевий (закінчення експлуатації) і поточний (в деякий момент експлуатації) коефіцієнти компонентовилучення. Виражаючи  $K$  у відсотках, отримуюємо:

$$K_j = 100 \cdot \frac{Q_{\text{вид},j}}{Q_{3,j}} = 100 \cdot \left(1 - \frac{Q_{\text{зал},j}}{Q_{3,j}}\right),$$

де  $j$  – розглядуваний компонент пластового газу (*метан, етан, гелій, сірководень* і т.д.);  $Q_{\text{зал},j}$  – залишкові запаси даного компонента.

Якщо розглядати газ як суміш вуглеводневих компонентів  $C_1$ – $C_4$ , а конденсат як суміш  $C_5$ +вищі, то коефіцієнти газо- і конденсатовилучення можна виразити таким чином (у %):

$$K_{\text{г}} = 100 \cdot \frac{\sum_{i=1}^n Q_{\text{вид},i}}{\sum_{i=1}^n Q_{3,i}}; K_{\text{к}} = 100 \cdot \frac{Q_{\text{вид},C_5}}{Q_{3,C_5}}.$$

З практики експлуатації родовищ випливає, що при режимі природного виснаження кінцевий коефіцієнт газовилучення становить 85-95%, в той час як кінцевий коефіцієнт конденсатовилучення – 30-60%, а за сприятливих факторів – до 75%.

Основні фактори, які впливають на коефіцієнт газовилучення і режим експлуатації родовища: середньозважений за об'ємом порового простору пласта тиск; площа і за розміром пласта неоднорідність літологічного складу і фіціальна

мінливість порід пласта; тип родовища (пластове, масивне); темп відбирання газу; охоплення пласта витісненням (при природному або примусовому діянні на пласт); розміщення свердловин на структурі і площі газонасиченості; стан розкриття пласта свердловиною і конструкція свердловини; види робіт з інтенсифікації роботи свердловин.

Об'єм залишкового в пласті газу  $Q_{\text{зал}}$  в кінці розробки родовища виражають рівнянням:

$$Q_{\text{зал}} = \Omega_{\text{к}} \frac{\bar{p}_{\text{к}}}{z_{\text{к}}} + (\Omega_{\text{п}} - \Omega_{\text{к}}) \frac{\bar{p}_{\text{в}}}{z_{\text{в}}},$$

де  $\Omega_{\text{п}}$ ,  $\Omega_{\text{к}}$  – початковий і кінцевий газонасичені об'єми порового простору пласта, м<sup>3</sup>;  $\bar{p}_{\text{к}}/z_{\text{к}}$ ,  $\bar{p}_{\text{в}}/z_{\text{в}}$  – кінцеві середньозважені за газонасиченнями (індекс “к”) та обводненими (індекс “в”) об'ємами порового простору пласта безрозмірні (віднесені до атмосферного тиску) і зведені (розділені на відповідні коефіцієнти стисливості газу  $z$ ) тиски;  $\alpha = \alpha(\bar{p}_{\text{в}}, Q(t)/Q_3, \rho_{\text{п}})$  – коефіцієнт кінцевої об'ємної газонасиченості обводненої ( $\Omega_{\text{п}} - \Omega_{\text{к}}$ ) зони порового об'єму пласта, частки одиниці;  $Q(t)$  – поточний видобутий об'єм газу, м<sup>3</sup>;  $Q_3$  – запаси газу, м<sup>3</sup>;  $\rho_{\text{п}}$  – початкова газонасиченість пласта.

З урахуванням цього рівняння коефіцієнт газовилучення (у %) описують формулою:

$$K_{\text{г}} = \frac{\left\{ \Omega_{\text{п}} \left[ \frac{\bar{p}_{\text{п}}}{z_{\text{п}}} - \alpha \left( \frac{\bar{p}_{\text{п}}}{z_{\text{п}}} \right) \right] - \Omega_{\text{к}} \left[ \frac{\bar{p}_{\text{к}}}{z_{\text{к}}} - \alpha \left( \frac{\bar{p}_{\text{к}}}{z_{\text{к}}} \right) \right] \right\} \cdot 100}{Q_3},$$

де  $\bar{p}_{\text{п}}/z_{\text{п}}$  – початковий середньозважений за газонасиченням об'ємом порового простору пласта зведений (розділений на  $z$ ) тиск.

При газовому режимі експлуатації [ $\Omega_{\text{п}} = \Omega_{\text{к}} = \text{const}$ ;  $Q_3 = \Omega(\bar{p}_{\text{п}}/z_{\text{п}})$ ,  $\alpha=0$ ] коефіцієнт газовилучення:

$$K_{\text{г.г}} = \left(1 - \frac{\bar{p}_{\text{к}}/z_{\text{к}}}{\bar{p}_{\text{п}}/z_{\text{п}}}\right) \cdot 100.$$

При жорсткому водонапірному режимі експлуатації [ $\Omega_{\text{п}} > \Omega_{\text{к}}$ ;  $\bar{p}_{\text{п}}/z_{\text{п}} \approx \bar{p}_{\text{к}}/z_{\text{к}} \approx \bar{p}_{\text{п}}/z_{\text{п}}$ ;  $\alpha=0$ ] коефіцієнт газовилучення:

$$K_{\text{г.в}} = \left[ (1 - \alpha_0) (1 - \Omega_{\text{к}}/\Omega_{\text{п}}) \right] \cdot 100,$$

де  $\alpha_0$  – коефіцієнт залишкової об'ємної газонасиченості обводненої ( $\Omega_{\text{п}} - \Omega_{\text{к}}$ ) зони пласта, частка одиниці, причому

$$\text{для пісків} \quad \alpha_{0\text{п}} = (1 - 1,415 \sqrt{\rho_{\text{п}} m_0}) \rho_{\text{п}};$$

для доломітів

$$\alpha_{0\text{д}} = (1 - 1,085 \sqrt{\rho_{\text{п}} m_0}) \rho_{\text{п}},$$

де  $m_0$  – коефіцієнт відкритої пористості пласта.

При  $\Omega_{\text{п}} / \Omega_{\text{к}} = 0$ ; у випадку жорсткого водонапірного режиму експлуатації коефіцієнт газовилучення беруть рівним:

$$\text{для пісків} \quad (K_{\text{г.в}})_{\text{п}} = 1,415 \sqrt{\rho_{\text{п}} m_0};$$

для доломітів

$$(K_{\text{г.в}})_{\text{д}} = 1,085 \sqrt{\rho_{\text{п}} m_0}.$$

При пружному водонапірному режимі експлуатації [ $\Omega_{\text{п}} > \Omega_{\text{к}}$ ;  $\bar{p}_{\text{п}}/z_{\text{п}} > \bar{p}_{\text{к}}/z_{\text{к}} > \bar{p}_{\text{к}}/z_{\text{к}}$ ;  $\alpha = 0$ ] коефіцієнт газовилучення

$$K_{\text{г.пр}} = \left[ \left(1 - \alpha \frac{\bar{p}_{\text{в}}/z_{\text{в}}}{\bar{p}_{\text{п}}/z_{\text{п}}}\right) - \frac{\Omega_{\text{к}}}{\Omega_{\text{п}}} \left( \frac{\bar{p}_{\text{к}}/z_{\text{к}}}{\bar{p}_{\text{п}}/z_{\text{п}}} - \alpha \frac{\bar{p}_{\text{в}}/z_{\text{в}}}{\bar{p}_{\text{п}}/z_{\text{п}}} \right) \right] \cdot 100,$$

де  $\alpha = \alpha_0 f[\bar{p}_{\text{в}}, Q(t)/Q_3]$  – функція літологічної будови пласта;  $Q(t)/Q_3$  – рівень річного відбору газу з родовища.

За  $Q(t)/Q_3 < 0,2$  і для пласта, який представлений незцементованим піском:

$$f(\bar{p}_n) = 1,49 - (\bar{p}_n/\bar{p}_n - 0,3)^2,$$

а за  $Q(t)/Q_3 > 0,2$  і для пласта, який представлений пісковиком:

$$f(\bar{p}_n) = 1,25 - (\bar{p}_n/\bar{p}_n - 0,5)^2.$$

Коефіцієнт конденсатовилучення незцементованого піску або пісковиком при витісненні водою газового конденсату, який випав у пласті, і за постійного тиску визначають з рівняння:

$$K_{к.в} = \left[ 1 - 1,415 \left( \frac{\mu_k}{\mu_b} \right)^{1/8,57} \sqrt{\rho_{нк} m_0} \right] \rho_{нк},$$

де  $\mu_k, \mu_b$  – динамічні коефіцієнти в'язкості відповідно конденсату і води;  $\rho_{нк}$  – початкова конденсатонасиченість пористого середовища, частка одиниці.

Коефіцієнт конденсатовилучення  $K_{к.вис}$  при розробці газоконденсатного покладу в режимі природного виснаження за  $Q_n = \text{const}$  може бути розрахований у випадку наявності експериментальних даних  $pVT$  з диференціальної конденсації пластових флюїдів. Вплив пористого середовища на коефіцієнт конденсатовилучення в цьому випадку розраховують за виразом:

$$K_k = K_{к.вис} - 27,8 \cdot 10^{-4} F^{1/2},$$

де  $F$  – питома поверхня пористого середовища,  $\text{см}^2/\text{см}^3$ . В.С.Бойко.

**ОЦТОВА КИСЛОТА**, -ої, -и, ж. \* р. *уксусная кислота*; а. *acetic (ethanoic) acid*; н. *Essigsäure* f – безколірна рідина з гострим специфічним, подразнювальним запахом, яка змішується з водою в будь-яких пропорціях, з етиловим спиртом, діетиловим ефіром, ацетоном, бензолом, і при температурі  $+16,6^\circ\text{C}$  застигає в кристалічну масу, котра за виглядом нагадує лід (100%-на, або “льодяна” О.к.).

Хімічна формула –  $\text{CH}_3\text{-COOH}$  (безводна); температура топлення  $16,75^\circ\text{C}$ , кипіння  $118,1^\circ\text{C}$ , спалахування  $38^\circ\text{C}$ , самозаймання  $454^\circ\text{C}$ . Густина  $1049,2 \text{ кг/м}^3$  (при  $20^\circ\text{C}$ ); критичний тиск  $5,79 \text{ МПа}$ ; критична температура  $321,6^\circ\text{C}$ ; питома теплоємність  $2010 \text{ Дж/(кг}\cdot\text{K)}$  (при  $17^\circ\text{C}$ ); динамічний коефіцієнт в'язкості  $1,155 \text{ мПа}\cdot\text{с}$  (при  $25^\circ\text{C}$ ) і  $0,79 \text{ мПа}\cdot\text{с}$  (при  $50^\circ\text{C}$ ); поверхневий натяг  $27,8 \cdot 10^{-3} \text{ Дж/м}^2$  (при  $20^\circ\text{C}$ ); корозійна активність 10%-ного водного розчину по відношенню до Ст. 3  $2,97 \text{ г/(год}\cdot\text{м}^2)$  (при  $20^\circ\text{C}$ ). У продаж надходить харчова О.к. у вигляді 80% (оцтова есенція) і 9% (оцет) водного розчину. ГДК  $5 \text{ мг/м}^3$ .

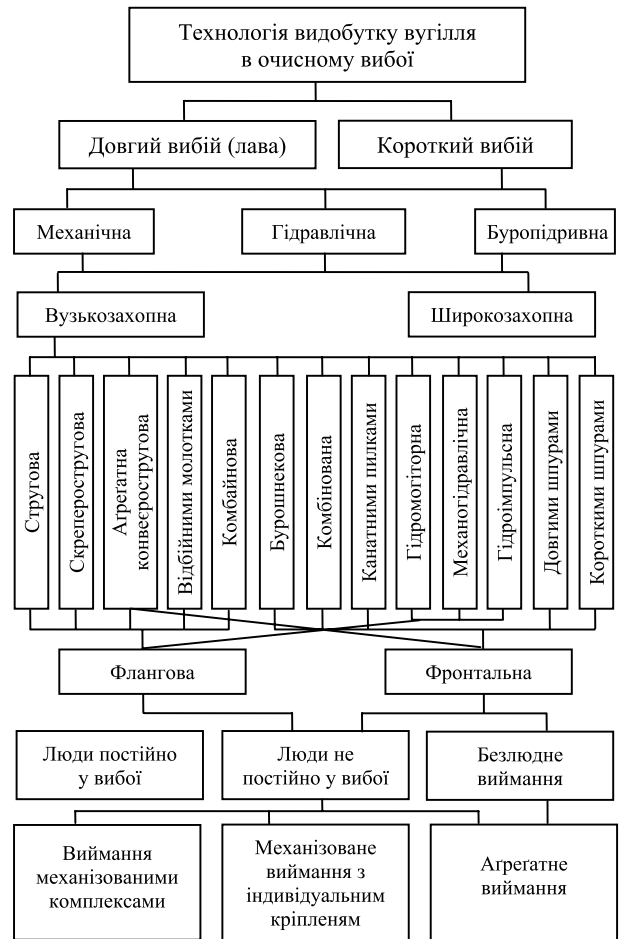
Застосовується при солянокислотних обробленнях *привібійних зон пласта* як *стабілізатор* (з метою стабілізації продуктів реакції) від випадання трудновилучуваних гелеподібних сполук заліза (осаду). Залежно від вмісту заліза в кислотному розчині (від 0,01 до 0,5%) беруть 1-3% О.к. Для приготування робочих розчинів використовують О. к. синтетичну і О. к. лісохімічну технічну очищену.

Товарний реагент – це водний розчин О. к. різної концентрації, від якої залежать густина і температура застигання (має складний характер залежності):

Концентрація, %	10	20	30	50	70	90
Густина, $\text{кг/м}^3$	1015	1028	1039	1060	1078	1068
Температура застигання, $^\circ\text{C}$	-35	-6,9	-11,1	-20	-8,1	+5

Товарну О. к. транспортують і зберігають у сталевих прогумових або спеціальних алюмінієвих ємкостях чи цистернах, або в скляних бутлях.

**ОЧИСНЕ ВИИМАННЯ (ВИЙМКА)**, -ого, -..., с. (-и, ж.) \* р. *очистная выемка*, а. *stripping, mining extraction, winning*, н. *Abbaum, Gewinnung* f – комплекс робіт по видобуванню *корисної*



*копалини з очисних вибоїв. О.в. здебільшого включає відбивання (відбійку), навалку, доставку відбитої корисної копалини з вибою до відкатного горизонту, підтримання виробленого простору і керування покрівлею.*

Розрізняють О.в. сукупне (без виділення *прошарків* або різноманітних видів *корисної копалини*) і роздільне (вибіркове). За способом відбивання *корисної копалини* розрізняють механічне (г.ч. комбайнове, стругове), буропідrivне та гідравлічне О.в. Класифікація техно-



Очисне виимання вугілля вузькозахопним комбайном.



Стругове виимання вугілля.

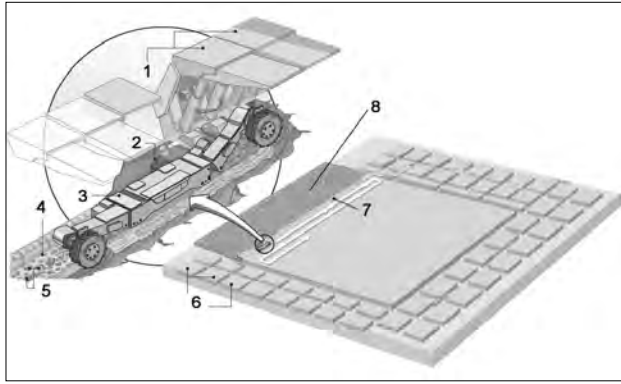


Рис. Схема вузькозахопного виймання вугілля у довгому очисному вибої з використанням механізованого комплексу: 1 – механізоване кріплення; 2 – машиніст комбайну; 3 – очисний комбайн; 4 – скребковий конвеєр; 5 – відбите вугілля; 6 – цілики вугілля; 7 – лава; 8 – вироблений простір.

логія видобутку вугілля у очисному вибої наведено на схемі. На рис. показана схема вузькозахопного виймання вугілля у довгому очисному вибої. В.І. Бондаренко, О.М. Кузьменко.

**ОЧИСНИЙ АГРЕГАТ**, -ого, -а, ч. \* р. *очистной агрегат*, а. *stopping unit*, *winning system*, н. *Abbauaggregat* n, *Gewinnungssystem* n, *Gewinnungsaggregat* n, *Gewinnungsmaschine* f – комплекс конструктивно і кінематично об'єднаних гірничих машин і механізмів, що здійснюють виймання пластових корисних копалин і забезпечують механізацію всіх процесів по видобутку корисних копалин пластових родовищ без постійної присутності людей безпосередньо у вибоях. О.а. складаються з машин для виймки і доставки, механізованого кріплення, по-довжньої бази агрегату, допоміжного і енергетичного обла-

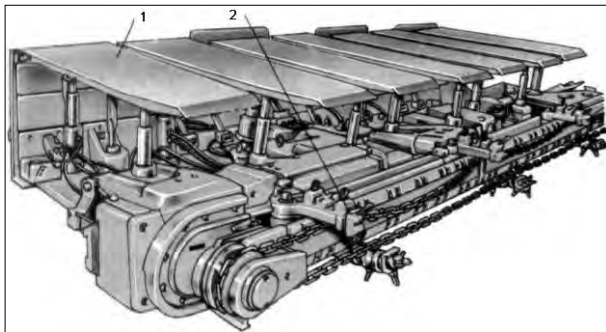


Рис. 1. Щитовий очисний агрегат АНЩ: 1 – механізоване кріплення; 2 – конвеєроструг

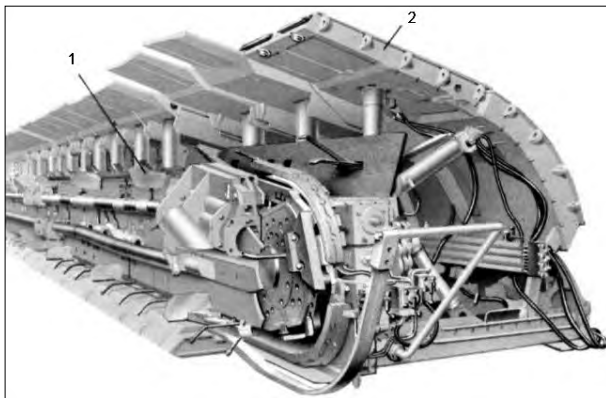


Рис. 2. Очисний агрегат АК-3: 1 – конвеєроструг; 2 – механізоване кріплення

днання, пульта управління. На відміну від очисних комплексів для лав, заміна машин і механізмів практично виключається і вимагає значної переробки конструкцій.

**ОЧИСНИЙ ПРОСТІР**, -ого, -у, ч. \* р. *очистное пространство*, а. *face working space*, н. *Abbauraum* m – простір, що утворюється в результаті видалення корисних копалин очисними роботами. О.п. може бути відкритим, заповненим закладкою або обваленими вмісними породами.

**ОЧИСНІ ВИРОБКИ (ВИБОЇ)**, -их, -ок (-ів), мн. \* р. *очистные выработки (забои)*, а. *breakage faces*, *stopes*, *walls*; н. *Gewinnungsbaue* m pl, *Abbaue* m pl, *Abbaubetrieb* m – виробки, в яких безпосередньо видобувається корисна копалина. Частіше вживається термін “очисний вибій”. О.в. у процесі виймання к.к. безперервно чи періодично переміщуються у просторі. Розрізняють довгі та короткі О.в. До довгих відносять лави та смуги, до коротких — камери та заходки.

Кожний очисний вибій обслуговується підготовчими виробками, що призначені для транспорту, вентиляції, пересування людей та інших цілей.

У вугільній пром-сті України й у всіх європейських вугледобувних країнах застосовуються в осн. стовпова і суцільна система розробки з довгими вибоями. У вугільній пром-сті США, Австралії широко застосовуються камерні і камерно-стовпові системи розробки з короткими О.в. (короткими вибоями).

В.І. Сивохін, О.С. Подтикалов.

**ОЧИСНІ РОБОТИ**, -их, -біт, мн. \* р. *очистные работы*, а. *stopping*, *second working*, н. *Abbau* m, *Abbauarbeiten* f pl, *Ge-*

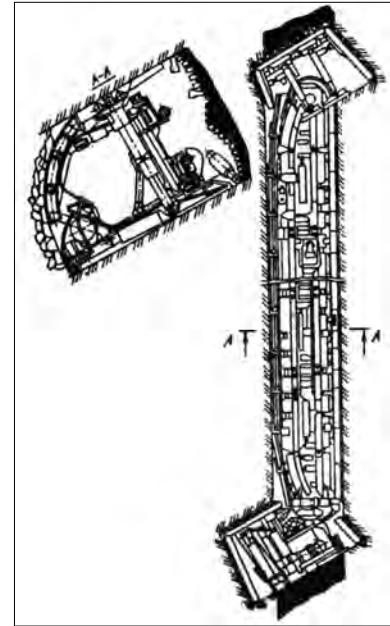


Рис. 3. Очисний агрегат АК-3 (схема)

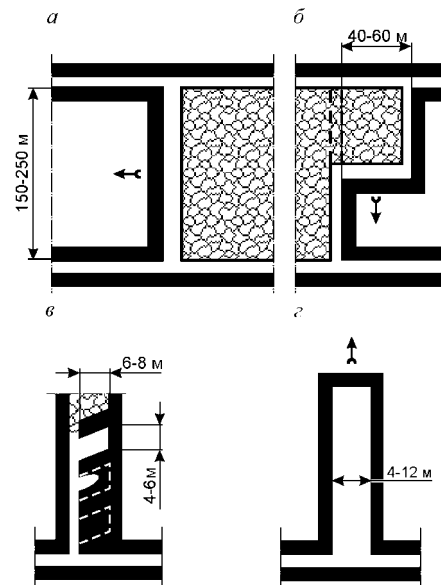


Рис. Види очисних вибоїв: а – лава; б – смуга; в – заходка; г – камера.

*winnung f, Gewinnungsarbeiten f pl* – сукупність робіт, що виконуються у підземній *очисній виробці* з метою видобування *корисної копалини*.

На *вугільних шахтах* комплекс процесів і операцій включає: руйнування товщі з відділенням *вугілля* від *вибою* та навантаження його на транспортний механізм, доставку до транспортної *виробки*, *кріплення очисної виробки*, управління *гірничим тиском*.

На сучасних *рудних шахтах* О.р., як правило, включають: *відбійку* – відокремлення *руди* від *масиву* і її *дроблення*; доставку рудної маси до транспортних *виробок*; повторне *дроблення* руди; іноді – *закладення* або *кріплення* очисного простору.

**ОЧИСНІ СПОРУДИ**, -их, -руд, *мн.* \* **р.** *очистные сооруже-ния*, **а.** *pollution control facilities*, **н.** *Kläranlagen f pl, Reinigungsanlagen f pl* – інженерні споруди системи каналізації для очищення, знешкодження й знезараження *стічних вод*. До О.с. належать аеротенки, аерофільтри, біофільтри, септики, *відстійники*, *метантенки*, *гратки-дробарки*, *піско-*, *нафто-*, *жиро-* і *масловловлювачі* тощо.

**ОЧИЩЕННЯ ГАЗУ**, -...., *с.* \* **р.** *очистка газа*; **а.** *gas treating, gas cleaning, gas scrubbing*, **н.** *Gasreinigen n, Gasreinigung f* – вилучення з *газу* компонентів, що ускладнюють використання його як *палива* та сировини чи забруднюють *навколишнє середовище*. До таких компонентів належать  $H_2S$ ,  $CO_2$ ,  $SO_2$ , *меркаптани*,  $COS$ ,  $CS_2$  та інші. За світовими стандартами *вміст*  $H_2S$  у використовуваному природному *газі* допускається до  $5,7 \text{ мг/м}^3$ , загальної *сірки* до  $50 \text{ мг/м}^3$ ,  $CO_2$  до 3–5% за об'ємом. У газах, що випускаються в атмосферу, загальний *вміст* шкідливих *домішок* допускається до 500 ppm (часток на мільйон). З іншого боку, компоненти є цінною хімічною сировиною.

Технологічний процес О.г. включає *абсорбцію* (*адсорбцію*) і *десорбцію*. Абсорбційні методи О.г. ґрунтуються на поглинанні домішкових компонентів розчинниками з утворенням легко-розкладних хімічних сполук (хімічна абсорбція) або фізичних розчинів (фізична абсорбція). Адсорбційні методи ґрунтуються на поглинанні домішкових компонентів поверхнею твердих речовин – *адсорбентів*. У процесі *десорбції* виділяються поглинуті компоненти і відновлюється поглинальна здатність *сорбентів*.  $H_2S$  і  $CO_2$  в абсорбційних процесах поглинаються одночасно; за вмісту їх у вхідному газі приблизно до 4% застосовуються хімічні поглиначі (*аміни*, розчини *солей лужних металів* і *амінокислот*); за вмісту понад 4–5% – фізичні розчинники (охолоджений *метанол*, *N*-метилпіролідон, пропіленкарбонат, діметилловий ефір поліетиленгліколю, суміш *сульфолану* і *діазопропаноламіну*, *трибутилфосфат*), *меркаптани* вилучаються вуглеводневими рідинами при низьких температурах і *адсорбцією* на *цеолітах*,  $COS$  і  $CS_2$  – фізичними розчинниками. Перевага хімічних розчинників – тонке О.г., недоліки – високі експлуатаційні витрати за великого вмісту домішкових компонентів і утворення нерегенерованих сполук із деякими з них (напр., *моноетаноламіну* з  $COS$  і  $CS_2$ ). Перевага фізичних розчинників: одночасне вилучення усіх домішкових компонентів, низькі експлуатаційні витрати при О.г. від великих кількостей різноманітних *домішок*; недоліки: розчинність вуглеводневих компонентів і іноді недостатня глибина вилучення окремих компонентів. О.г. включає також переробку продуктів *десорбції* в товарні продукти. При О.г. від невеликих кількостей  $H_2S$  використовують процеси прямої носієм *кисню* в лужному розчині, а в процесі *десорбції* окислюється киснем повітря до елементарної *сірки*, іноді очищений газ приводять у контакт з 90 – 95%-ним водним

розчином ді- або триетиленгліколю, котрий насичений  $SO_2$ , з яким при *абсорбції*  $H_2S$  вступає в реакцію з утворенням *S*, вода при цьому діє як каталізатор. Процеси прямої конверсії доцільно застосовувати при виході *S* до 10 – 15 т на добу, за великих виходів вони стають неекономічними. При невеликих кількостях в газах сірчистих компонентів використовуються процеси *гідрогенізації* (реакції з  $H_2$ ), в результаті чого всі домішки перетворюються в  $H_2S$ , очищення від якого найбільш розроблено. *В.С.Бойко*.

**ОЧИЩЕННЯ ОБЛАДНАННЯ**, -...., *с.* \* **р.** *очистка оборудования*; **а.** *cleaning of equipment*; **н.** *Anlagenreinigung f* – звільнення обладнання від сторонніх нашарувань. Напр., підземне обладнання *свердловин*, як правило, очищають від відкладів *парафіну*, *солей* і продуктів *корозії*. Очищення проводять тепловим, механічним або хімічним способами без підняття обладнання на поверхню. Коли ці методи виявляються малоефективними або неефективними, то проводять поточний ремонт з підняттям обладнання.

**ОЧИЩЕННЯ ПОВІТРЯ**, -...., *с.* \* **р.** *очистка воздуха*, **а.** *air cleaning*, **н.** *Luftreinigung f* – видалення з *повітря* пилю, рідких та газоподібних шкідливих *домішок*. Очищають звичайно забруднене *повітря*, яке видаляють з виробничих об'єктів, *повітря*, що подається в приміщення або інші об'єкти системи припливної *вентиляції* і кондиціонування *повітря*, а також *повітря*, використане у технологічних процесах (напр., у доменному виробництві).

**ОЧИЩЕННЯ ПРИРОДНОЇ ВОДИ**, -...., *с.* \* **р.** *очистка природной воды*; **а.** *water treatment, water purification*; **н.** *Naturwasserreinigung f* – оброблення природної води з метою покращання її якості, яка необхідна для водокористування та водоспоживання, за допомогою механічних, хімічних, фізичних та біологічних методів. Вимоги, що ставляться до якості води, залежать від її призначення: для господарсько-питного водопостачання, промислових цілей або енергетичних установок. До найбільш поширених прийомів О.п.в. належать: *прояснення*, *знебарвлення* (усунення мутності та кольорності води) шляхом *відстоювання* (у *відстійниках*) та *фільтрування* (у водопровідних *фільтрах*), *знезаражування* (хлорування, озонування тощо), *пом'якшення*, *опріснення*. Споруди та *пристрої* для здійснення усіх прийомів О.п.в. входять до складу комплексу водопостачання. Сукупність методів О.п.в. для промислової мети звичайно називається *водопідготовкою*. *В.Г.Суярко*.

**ОЧИЩЕННЯ СВІТЛИХ НАФТОПРОДУКТІВ**, -...., *с.* \* **р.** *очистка светлых нефтепродуктов*, **а.** *light oil products treatment*; **н.** *Reinigen n der hellen Erdölprodukte* – процес видалення із світлих *нафтопродуктів* ненасичених і смолистих сполук (солянокислотне очищення *крекінг-бензину*, ароматичних вуглеводнів *піролізу*), ароматичних сполук (солянокислотне очищення освітлювального *газу*, бензин-розчинників, рідких *парафінів* тощо), *кислих кисневих сполук* – *нафтових кислот*, *фенолів* (лужне очищення), *деяких сірчаних сполук* – *сірководню*, *нижчих меркаптанів* (лужне очищення), *меркаптанів* (екстракція *меркаптанів* лужним розчином *каталізатора* із скрапленого *газу* та бензині і *окиснення меркаптанів* у дисульфіді для важчих продуктів – *газу*, дизельного пального та ін.) і насичення ароматичних *вуглеводнів* (каталітична *деароматизація* реактивного пального і бензин-розчинників). *В.С.Бойко*.

**ОЧИЩЕННЯ СТИЧНИХ ВОД**, -...., *с.* \* **р.** *очистка сточных вод* **а.** *effluent treatment, waste treatment, sewage treatment, produced water conditioning*, **н.** *Abwasserreinigung f* – оброблення *стічних вод* з метою руйнування або видалення з них певних речовин, які перешкоджають відведенню цих вод у водойми-





Система очистки промышленных стоков.

ща у відповідності із законодавством або використання їх у виробничому водопостачанні замість свіжої води. О.в. проводять механічними, фізико-хімічними і біологічними методами. До механічних методів відносять видалення крупнозернистих забруднень на решітках, відстоювання та фільтрування. Ці методи застосовують у гірничій промисловості у зв'язку з тим, що води підприємств звичайно забруднені продуктами дезінтеграції руди і *вмісних порід*, а нафтовидобувних підприємств – *нафтопродуктами*. При проясненні вод, що містять дрібнодисперсні *домішки*, їх попередньо *агрегують* з допомогою *реагентів* – *коагулянтів* і *флокулянтів*. Найчастіше використовуються фізико-хімічні методи. Вибір конкретних способів О.в. залежить від складу розчинених речовин і застосовуваної технології переробки *мінеральної сировини*. У *гірничій промисловості* використовуються реагентні, сорбційні, електрохімічні та інші фізико-хімічні методи *очищення*. До реагентних методів відносять: нейтралізацію кислот і лугів, переведення йонів у малорозчинний стан тощо. Сорбційні методи полягають у виділенні органічних і неорганічних забруднень на природних або синтетичних *сорбентах*, а також у використанні йон-селективних матеріалів. Електрохімічні методи: електродіаліз, електрохімічне окиснення і *гідроліз*, тобто методи, що пов'язані з дією електричного струму на водні розчини. Як правило, електрохімічне оброблення *стічних вод*, так само як і окиснення *домішок* (*озонуванням*, *хлоруван-*

*ням*), належить до деструктивних методів *очищення*, тобто до таких, за яких *домішки* руйнуються. Ці методи застосовують у випадку неможливості або економічної недоцільності вилучення *домішок* із *стічної води*.

За даними промислових випробувань, застосування *озонування* дозволяє на Зирянівській збагачувальній фабриці отримати додатково за рік 350 т продукту із вмістом *міді* 40%, *золота* 400 г/т, *срібла* 1500 г/т. Цей метод економічно вигідний не тільки через повернення корисних металів, впровадження його дозволить знизити *вміст* ціанідних сполук у 2 рази в порівнянні з нормами рибоохорони.

Використання інших, так званих регенераційних методів О.в., дає змогу не тільки знешкодити *стічні води*, але і вилучати з них цінні *домішки*. Повернення у виробництво вилучених *домішок* зменшує втрати цінних компонентів *мінеральної сировини*, *реагентів* і допоміжних матеріалів і часто робить процес О.в. рентабельним. Перспектива створення на *гірничих підприємствах* маловідходних виробництв підвищує важливість використання регенераційних методів *очищення*. До названих методів відносять ряд фізико-хімічних методів: екстракційне очищення, що ґрунтується на вилученні забруднювальної речовини спеціальним розчинником, перегонку, *ректифікацію*, *адсорбцію* на твердих *сорбентах*, *пінну флотацію* тощо, всі методи механічного *очищення*.

Методи біологічного *очищення* застосовуються для оброблення комунально-побутових стоків підприємств і в ряді інших випадків. Вони ґрунтуються на здатності мікроорганізмів використовувати в процесі життєдіяльності багато органічних і неорганічних сполук і видаляти їх із *стічних вод*. Зокрема, біологічний метод використовується для *очищення* стоків флотаційних *фабрик* від *поверхнево-активних речовин*. У процесі біологічного очищення токсичні речовини перетворюються в нешкідливі продукти окиснення: воду, діоксид *вуглецю* і інші. Як правило, біологічне очищення – завершальна стадія оброблення *стічних вод*, звичайно перед нею здійснюється комплекс інших методів *очищення води*. Очищені води використовують для зрошування сільськогосподарських земель, у системах виробничого водопостачання тощо. Перед скиданням у водойму очищені води знезаражують.

Сукупність інженерних споруд, в яких *стічні води* очищаються від забруднювальних речовин, називаються *очисними спорудами*. Такі споруди і схеми О.в. визначаються об'ємом і складом очищуваної води, вимогами до повноти *очищення* й економічними міркуваннями. *В.С.Бойко, В.С.Білецький.*

**ОЧИЩЕННЯ СТИЧНИХ ВОД ЗБАГАЧУВАЛЬНИХ ФАБРИК**, ..., с. - збагачувальні фабрики споживають на технологічні потреби значні об'єми води – від 3 до 8 м<sup>3</sup>/т сировини. Склад *стічних вод* збагачувальних фабрик комплексний, він залежить від мінерального складу *корисної копалини* і застосованого методу *збагачення*. До стоків збагачувальних фабрик відносять флотаційні відходи, зливи *згущувачів*, фільтрати *вакуум-фільтрів*. Флотаційні відходи рудних збагачувальних фабрик, в яких міститься 15 – 35 % твердого, складають 60 – 90 % усіх *стічних вод* збагачувальної фабрики. Звичайно флотаційні відходи, зливи *згущувачів*, фільтрати *вакуум-фільтрів* об'єднують і відкачують у басейн-сховище спільно.

Стічні води фабрик з магнітними і гравітаційними процесами забруднені в основному грубодисперсними *домішками*, що складаються з породних частинок різної крупності. В *стічних водах* флотаційних фабрик містяться флотаційні реагенти – *збирачі*, *спінювачі* і *модифікатори*. Крім того, при збагаченні *сульфідних руд* поверхні *мінералів* окиснюються, тому в стоках знаходяться катіони *кольорових металів* і інші



Рис. Промисловий фільтр для очищення води.

сполуки, що є результатом взаємодії реагентів з мінеральними поверхнями.

До основних забруднюючих речовин стічних вод збагачувальних фабрик належать:

- грубодисперсні *домішки* – відходи фабрик з *флотацією*, *гравітаційними процесами* і з мокрою *магнітною сепарацією*. Згідно з “Правилами охорони поверхневих вод від забруднення” концентрація шкідливих речовин не повинна перевищувати 0,25 мг/л для водойм господарчо-питного значення і 0,75 мг/л для водойм рибогосподарчого значення;

- *кислоти* і *луги*, що подають у технологічний процес як реагенти-регулятори. В будь-яких водоймах показник *pH* середовища повинен бути в межах 6,5 – 8,5;

- *йони кольорових і чорних металів*, концентрація яких визначається у основному мінеральним складом сировини;

- *ксантогенати* і *дітіофосфати*, які застосовуються при збагаченні руд *кольорових металів* і додають воді неприємний специфічний запах;

- *сірчаній натрій*, що використовується на багатьох збагачувальних фабриках і має неприємний запах; *сульфідів* у воді не повинно бути;

- *ціаніди* (дуже токсичні реагенти), які застосовуються при збагаченні руд *кольорових металів* і при вилученні золота;

- *роданіди* – дуже токсичні реагенти, що утворюються в стічних водах при взаємодії *сульфідів* з *ціанідами*;

- *флуориди*, що присутні в стічних водах при збагаченні барит-флюоритових та інших руд плавиковою кислотою і кремній-флуористим натрієм;

- *феноли* і *крезоли*, що застосовуються на фабриках як реагенти. Феноли і крезоли не токсичні, але мають дуже неприємний запах, особливо коли воду хлорують. Гранично допустима концентрація фенолу – 0,001 мг/л;

- *нафтопродукти* – найбільш поширені реагенти при збагаченні *вугілля*, мідно-молібденових і молібденово-вольфрамових руд, а також інших *корисних копалин*. Нафтопродукти надають воді неприємного запаху і присмаку;

Сольовий склад стоків збагачувальних фабрик можна характеризувати підвищеним вмістом *сульфатів*, *хлоридів* і *карбонатів*. У “Правилах охорони поверхневих вод від забруднення стічними водами” вказано, що концентрація солей у воді водойм не повинна перевищувати 1000 мг/л по сухому залишку.

Видалення грубодисперсних частинок здійснюють в одну або дві стадії: в першу – виділяють на решетах і ситах найбільш крупні частинки, в другу (або одну стадію) – видаляють тонкі частинки відстоюванням у полі сил тяжіння і відцентрових сил. Для збільшення швидкості осадження тонких частинок в стічні води додають *коагулянти* і *флокулянти*.

Хімічні методи очищення стоків – нейтралізація і окиснення різних мінеральних сполук.

В стічних водах збагачувальних фабрик можуть бути присутніми мінеральні кислоти. Частіше в них присутня сірчана кислота, що додається у флотаційний процес як *регулятор сепаровища*. Основний реагент, що застосовується для нейтралізації кислих стічних вод, – гашене вапно. Обробка стічних вод *ванном* приводить до осадження з них катіонів кольорових металів.

Обробка стічних вод хлорвмісними реагентами дозволяє розкласти ксантогенати, дітіофосфати, ціаніди і роданіди до нешкідливих речовин.

Найбільш складне завдання – очищення стоків від нафтопродуктів, концентрація яких у стічних водах збагачувальних фабрик бл. 10 мг/л, а допускається 0,1 – 0,3 мг/л. Очищення стічних вод від нафтопродуктів здійснюється за складною схемою, яка передбачає уловлювання їх у нафтопастках, коагуляцію стоків сульфатом заліза і вапном, флотаційне очищення, фільтрування стічних вод крізь кварцові і сульфувугільні фільтри.

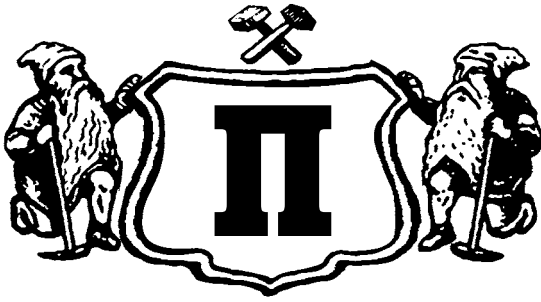
При наявності у стічних водах органічних речовин їх очищення виконують методами *екстракції* або *адсорбції*.

Адсорбцію застосовують для очищення стічних вод при концентрації органічних сполук менше 1 г/л. Як правило, *адсорбенти* – активоване вугілля, активований антрацит, коксовий і шлаковий дріб'язок – використовують у вигляді зерен неправильної форми розміром від 1,5 до 5 мм. При очищенні стічних вод їх пропускають через шар адсорбенту. Після насичення адсорбенту поглиненою речовиною його направляють на регенерацію, яка здійснюється екстракцією органічними розчинниками, відгоном водяною парою і випарюванням під дією струменя інертного газоподібного теплоносія.

Екстракція застосовується при концентрації органічних речовин у стічних водах понад 2 г/л. При подачі екстрагенту в стічні води він розчинює органічні сполуки, які в них знаходяться. Після розчинення органічних сполук їх концентрація в екстрагенті значно перевищує концентрацію в стічних водах. Екстрагент виділяють зі стічних вод, з нього вилучають органічні сполуки і він знову використовується для очищення стічних вод. При очищенні стічних вод як екстрагенти застосовуються хлороформ, бензол, толуол та ін. *В.О.Смирнов, В.С.Білецький.*

**ОЧКОВА СТРУКТУРА**, -ої, -и, ж. \* **р.** *очковая структура*, **а.** *eyed texture, augen texture*; **н.** *Augenstruktur f, Augentextur f* – притаманна *метаморфічним гірським породам*. Характеризується наявністю лінзоподібних скупчень крупних *кристалів (порфіробластів* або порфірокластів), оточених дрібнозернистою або лускуватою основною масою.

**ОЯМАЛІТ**, -у, ч. \* **р.** *оямалит*, **а.** *oyamalite*, **н.** *Oyamalith m* – різновид *циркону* з родов. Ояма. Формула:  $(Zr, TR)(Si, P)O_4$ . Містить  $P_2O_5$  і *рідкісні землі*. TR ~ 18%. За назвою родов. Ояма, Японія, і грецьк. “літос” – камінь. (К. Kimura, 1925).



**ПАВОНІТ**, -у, ч. \* **р.** pavonit, **а.** pavonite, **н.** Pavnit m – мінерал, сульфід срібла і бісмуту координаційної будови. *Формула:* 1. За Є.Лазаренком:  $AgBiSs$ . Містить (%): Ag – 21,52; Bi – 62,50; S – 15,98. 2. За К.Фреєм, Г.Штрюбелем, З.Ціммером:  $(Ag,Cu)(Bi,Pb)_2Ss$ . Сингонія моноклінна. Призматичний вид. Форми виділення: щільні маси, призматичні кристали. *Спайність* недосконала. *Густина* 6,7–6,8. Тв. 2. *Колір* світлий свинцево-сірий. Сильний металічний блиск. Сильно анізотропний. Знайдений у родовищі Серро-Бонето (Болівія) з халькопіритом і бісмутином. За прізви. англ. мінералога М.А.Пікока (M.A.Peacock), E.W.Nuffield, 1953.

**ПАВУК**, -а, ч. \* **р.** паук; **а.** spider, basket barrel, sawtooth barrel, basket, basket tube, **н.** Verteiler m, Spinne f – ловильний інструмент, призначений для витягування з вибою свердловини дрібних металевих предметів (шарошок, сухарів, елементів машинних ключів і т. ін.). Його виготовляють з обсадної труби довжиною 1,5–2 м, у нижній частині якої нарізають бочкоподібні зуби висотою 200–300 мм. У ході ловильних робіт його опускають у свердловину на трубах і опирають на твердий вибій. Тоді зуби сходяться і вилловлюваний предмет потрапляє всередину утвореної пастки.

**ПАДІННЯ ПЛАСТА (ШАРУ, ЖИЛИ, ПОВЕРХНІ РОЗРИВУ)**, -и, ч. \* **р.** падение пласта (слоя, жилы, поверхности раз-

рыва), **а.** dip of a seam, bed dip, vein dip, vein pitch, gradient, pitch, **н.** Einfallen n eines Flözes (einer Schicht, eines Ganges, der Störungsfläche) – найбільший нахил пласта, шару, товщі, жили, а також поверхні розриву до горизонтальної площини (кут падіння) і меридіана місцевості (азимут падіння) – елементи залягання геологічних тіл та структурних поверхонь.



Рис. Схема, яка ілюструє падіння і простягання пласта. Кут ABC – кут падіння, BD – горизонтальна лінія, яка відповідає напрямку простягання. Напрямок падіння перпендикулярний напрямку простягання.

**ПАДІННЯ ЦЕНТРИКЛІНАЛЬНЕ**, -и, ч. \* **р.** падение центриклинальное, **а.** centriclinal dip, centripetal dip of strata; **н.** zentriklines Fall n – падіння пластів гірських порід, спрямоване до одного центру. Характерне для мульд і замикань синклінальних складок.

**ПАКЕР**, -а, ч. \* **р.** пакер; **а.** packer; **н.** Packer m – пристрій, призначений для щільного розділення гумовим елементом окремих ділянок (частин) стовбура свердловини під час здійснення ремонтних робіт або експлуатації свердловини. Опускається П. у свердловину на насосно-компресорних або бурильних трубах.

**ПАКЕР БАШМАЧНИЙ**, -а, -ого, ч. \* **р.** пакер башмачный; **а.** shoe packer; **н.** Schuhpacker m – нижній цементувальний пакер обсадної колони (монолітний або надувний) у свердловині, що закріплюється на обсадній колоні і використовується при її цементуванні.

**ПАКЕР ВИБУХОВИЙ**, -а, -ого, ч. \* **р.** пакер взрывной; **а.** blast packer; **н.** Explosionspacker m – пристрій для перекриття і відокремлювання окремих пластів (нафтових, газових та ін.) в обсаджених бурових свердловинах, які діють за рахунок енергії вибуху порохового заряду. П.в. створює у стовбурі герметичну пробку, яка витримує перепад тисків до 30 МПа. Розрізняють такі П.в.: кільцеві, корпус яких запресовується в обсадну колону; шліпсові – зчеплення з колоною здійснюється з допомогою шліпсів; парасолькові, які розкриваються після опускання у свердловину і герметизуються цементом із желонки. Кільцеві П.в. застосовують для ізоляції проміжного обводненого пласта, зберігаючи в експлуатації нижній горизонт. Шліпсові П.в. використовують для робіт на великих глибинах в умовах підвищеного тиску (до 150 МПа) і т-ри (до 200°C). В.С.Бойко.

**ПАКЕР ГІДРАВЛІЧНИЙ**, -а, -ого, ч. \* **р.** пакер гидравлический; **а.** hydraulic packer; **н.** hydraulischer Packer m – механічний пристрій (роз'єднувач), який складається із верхнього та нижнього ущільнювальних вузлів (з ущільнювальними елементами рукавного типу) і клапанного вузла та призначений для герметичного розділення стовбура свердловини на відокремлені частини створенням у ньому високого тиску шляхом нагнітання рідини. П.г. застосовують для здійснення ремонтно-ізоляційних робіт у свердловинах з негерметичними обсадними колонами. З допомогою цього пакера можна здійснити такі операції: а) пошук інтервалів порушень герметичності в обсадних колонах свердловин методом опресування між ущільнювальними вузлами пакера і вище верхнього ущільнювального вузла до гирла; б) визначення якості ремонтно-відновлювальних робіт у негерметичних обсадних колонах методом одноразового опресування колон локально в інтервалі ремонту або в інтервалі довільного розміру по всій довжині колони чи якоїсь її частини; в) встановлення металевих негофрованих пластирів на внутрішню поверхню негерметичних обсадних труб або для відключення пластів. П.г. використовують також для скерованого оброблення привійної зони. Пакери розроблено для ремонту свердловин з обсадними колонами діаметром 140, 146 і 168 мм. В.С.Бойко.

**ПАКЕТ**, -а, ч. \* **р.** пакет, **а.** layer, stack, pack, train, package, **н.** Paket n – 1) У мінералогії – сукупність йонних комплексів у мінералах шаруватої будови, що складаються з тетраедричних і октаедричних шарів з частковою або повною нейтралізацією електростатичних сил зв'язку. Пакети можуть бути дво-, три-, чотиришарові. Специфічний чотиришаровий пакет мають хлорити, в структурі яких спостерігається чергування тришарових пакетів типу тальку-пірофіліту й одного октаедричного брусиито-гідраргілітового пакета. 2) Стос однорідних матеріалів. Напр., пакет арматури тощо. 3) Послідовність сигналів, яка розглядається як єдине ціле. 4) Те саме, що пакунок.

**ПАЛАДІЙ**, -ю, ч. \* **р.** палладий, **а.** palladium, **н.** Palladium n – хімічний елемент. Символ Pd, ат. н. 46; ат. м. 106,4. Відкритий В.Волластоном у 1803 р. Сріблясто-білий м'який і ковкий метал; належить до платинових металів.  $t_{\text{плав}} 1552^\circ\text{C}$ ;  $t_{\text{кип}} \text{ бл. } 2980^\circ\text{C}$ . Густина 12,020. Тв. за Брінеллем 480,05 ГПа; границя міцності при розтягненні 181,42 МПа. Парамагнітний. У порівнянні з ін. платиновими металами менш стійкий до дії окисників. П. – рідкісний елемент, сер. вміст у земній корі  $1,3 \cdot 10^{-6} \%$  (за мас.), в кам. метеоритах  $1 \cdot 10^{-4} \%$ . У природі П.

міститься в *платині самородній*, утворюючи з нею неврегульований твердий *розчин*. У паладистій *платині* міститься 19-40% П., в паладистій *станоплатині* 17-21%, в *поліксені* – до 6%, в фероплатині – до 13%, в іридистій *платині* – до 4%. *Мінерали*, що містять П., – *брегит*, зв'язінецвіт, висоцькіт і ін. Всі *мінерали* П. утворюються на великих глибинах при високих т-рах і тиску. П. зустрічається у вигляді *домішки у сульфідах* і *силікатах* ультраосновних і основних *порід*. Підвищена концентрація П. спостерігається в *манганових рудах*, *фосфоритах*. П. добувають з корінних або розсипних родовищ платинових і *комплексних руд*. Застосовують П. і його сплави в електротехніці, медицині, ювелірній справі, в хімічній промисловості – як *каталізатор*. Від назви астероїда *Паллада*.

**ПАЛАДІЙ САМОРОДНИЙ**, -ю, -ого, ч. \* **р.** *palladii samorodnyj*, **а.** *native palladium*, **н.** *gediegenes Palladium* n – *мінерал* класу самородних *елементів*, Pd. *Домішки*: Ir, Cu, Au, Ag. *Сингонія* кубічна. Гексооктаедричний вид. Структура аналогічна структурі *міді*. *Форми виділення*: невеликі *кристали*, зернисті маси, іноді з радіальноволокнистою *структурою*. *Густина* 11,9. Тв. 5,0-5,5. *Колір* біло-сталево-сірий. *Блиск* металічний. Тягучий та ковкий. Зустрічається в платиноносній зоні Уралу (РФ), в Колумбії, Бразилії, в окисненій зоні платинових родовищ Трансваалю (ПАР), на Антилських о-вах. Дуже рідкісний. Від назви астероїда *Паллада* (W.H. Wollaston, 1803).

**ПАЛЕО-**, **р.** *paleo-*, **а.** *palaeo-*, *paleo-*, **н.** *Paläo-* – у складних словах означає “старовинний”, “давній”.

**ПАЛЕОБОТАНІКА**, -и, *жс.* \* **р.** *paleobotanika*, **а.** *palaebotany*, *fossil botany*, *paleophytology*; **н.** *Paläobotanik* f, *Paläophytologie* f – *наука*, розділ *палеонтології*, яка вивчає морфологію, анатомію, філогенію і систематику викопних рослин за їх відбитками, які збереглися в *гірських породах*. Має велике значення для розробки стратиграфії континентальних, особливо вугленосних відкладів. В залежності від об'єктів (залишки деревини, плоди, спори, пилок) розрізняють такі підгалузі П. – палеоксиліологія, палеокарпологи́я, палінологія, палеогеографія рослин. Від грецьк. “*palaios*” – древній і ботаніка. Інша назва – палеофітологія.

**ПАЛЕОВУЛКАНОЛОГІЯ**, -ії, *жс.* \* **р.** *paleovolcanology*, **а.** *palaevolcanology*, **н.** *Paläovulkanologie* f – *галузь геології*, яка вивчає вулканічну діяльність минулих геологічних епох. *Задачі* П. – встановлення палеовулканічних умов на земній поверхні і на дні океанів та морів, типу вулканічних апаратів (центральні, тріщинні, щитовидні, стратовулкани тощо), що суттєво впливало на процеси рудоутворення, а також *фаціальний аналіз* вулканічних продуктів. Полеовулканологічні дослідження мають велике значення для палеогеографічних реконструкцій і дозволяють вирішувати задачі, пов'язані з пошуками різноманітних *корисних копалин*, які виникли в результаті вулканічної діяльності.

**ПАЛЕОГЕНОВА СИСТЕМА (ПЕРІОД)**, -ої, -и, *жс.* (-у, ч.) \* **р.** *palaeo-genovaya sistema (period)*, **а.** *Palaeo-gene (Period)*, **н.** *Paläogen* n – перший період *кайнозойської ери*. Настав близько 66±3 млн р. тому, тривав близько 40–42 млн р. *Палеогеновий період* поділяють на три відділи: нижній – *палеоцен*, середній – *еоцен* і верхній – *олігоцен*. У *палеогені* відбувалися значні *тектонічні рухи*, з якими пов'язані *альпійська складчастість*, значні *трансресії* і *регресії* моря. Саме в цей період виникають геоморфологічно виражені осьові частини сучасних *Піренейв*, *Альп*, *Карпат*, *Криму*, *Кавказу*, *Копетдагу*, *Паміру*, *Атласу*, *Гімалаїв*. Горотворення супроводжувалося коливальними рухами прилеглих частин *платформ*, які внаслідок цього витримували багатократні *трансресії* і *регресії*.

На межі *крейдового періоду* і П.с. відбувається різка зміна фауни, вимірають характерні для *мезозою* групи – динозаври, серед молосків – амоніти і белемніти, іноцерами і руди-сти. Продовжують розвиватися ссавці. З'являються численні сімейства сучасних птахів. У цей період з'явилися нумуліти, значного розвитку набули молюски, морські їжаки; на суходолі – ссавці; з'явилися плацентні, хижаки, гризуни, хоботні, мавпи. *Відклади*, що утворилися протягом палеогенового періоду, становлять *палеогенову систему*. Вони встановлені на всіх *континентах* і глибоководним *бурінням* на дні океанів.

*Корисні копалини*. П.с. – важлива епоха вугле- і нафтоутворення. Найголовніша зона вугленакопичення – Скелясті гори і прилеглі околиці Півн.-Амер. платформи (США, Канада). Кам. *вугілля* палеогену відоме в Японії (о. Хоккайдо і Кюсю) і на сх. Китаю (Фушунь), в Півд. Америці і центр. р-нах Європи (Польща, Угорщина, ФРН); Півн. Атлантиці (Гренландія, Ісландія, Шпіцберген), на Кавказі, в Сибіру. Процеси нафтоутворення протікали також в осн. в області *крайових прогинів*, що виникли в зв'язку з *альпійською складчастістю*. Особливо виділяються *прогини* центр. частини Середземноморської геосинклінальної обл., Передкарпатський і Передкавказький, Месопотамський (Саудівська Аравія, Ірак, Іран, Афганістан), а також *прогини* ряду ділянок Сх.-Азіатської і Кордильєрської (Венесуела) геосинклінальних областей. Інші к.к. осадового походження П.с.: *залізні* і *манганові руди*, *боксити*, титанові та ільменіт-цирконові *розсипи*, *фосфорити*, *діатоміти* і *трепели*. Родовища *залізних руд* відомі в Зах. Сибіру, в Приараллі і Тургайській низині, Півн. Америці, родов. *манганових руд* – в Україні (Нікопольське, Великотокмацьке), в Закавказзі (Чіатурське), в Зах. Африці (Мванда); *боксити* – в Австралії, Гвінеї, Ямаїці, Гайані і ін. В Україні *боксити* еоценового віку відомі на півд. околиці Українського кристалічного масиву (Високопольське і Нікопольське родовища). Родов. *фосфоритів* приурочені до мілководних і прибережних палеоцен-еоценових *відкладів* Фергани, Гісарського хр., сх. схилу Уралу, Тургайського *прогину*, а також – у Марокко, Алжирі, Тунісі і ін. Велике значення мають к.к., пов'язані з магматичною діяльністю в Середземноморській, Кордильєрській та ін. геосинклінальних областях (*золото*, *мідь*, *поліметалічні руди*). З відкладеннями П.с. пов'язані родов. *буритину* (Прибалтика), самородної *сірки*, *ртуті*, *урану*, бентонітових і вогнетривких *глин*, *горючих сланців*, *озокериту*, формічних і скляних *пісків*.

**ПАЛЕОГЕОГРАФІЯ**, -ії, *жс.* \* **р.** *paleogeography*, **а.** *palaeo-geography*, **н.** *Paläogeographie* f – *наука* про фіз.-геогр. умови минулих геол. епох. Частина *історичної геології*, що дає матеріал для пізнання історії розвитку *земної кори* і Землі загалом. Одночасно П. є частиною загальної фіз. *географії*, що вивчає фіз.-геогр. умови минулого для розуміння сучасної природи Землі. *Методи* П. базуються на детальному вивченні *гірських порід* (їх складу, *структури*, *текстури*, характеру *залежання*), а також на вивченні макро- і мікроскопічних органічних залишків. П. сформувалася в XIX ст. Див. *карти палеогеографічні*.

**ПАЛЕОГЕОМОРФОЛОГІЯ**, -ії, *жс.* \* **р.** *paleogeomorphology*, **а.** *palaeo-geomorphology*, **н.** *Paläogeomorphologie* f – *галузь палеографії*, що вивчає *рельєф* минулих геологічних епох, генезис, вік, історію й закономірності його розвитку. Розрізняють *палеогеоморфологію* загальну, регіональну й прикладну. Почала формуватися із середини XX ст. Відновлення палеорельєфу здійснюється шляхом вивчення *рельєфу* контактних поверхонь розмиву всередині осадових утворень, а також за допомогою корелятивних *відкладів*.

**ПАЛЕОГЕОХІМІЯ**, -ії, ж. \* р. *paleo-geochemistry*, а. *paleo-geochemistry*, н. *Paläo-geochemie* f – розділ *геохімії*, що вивчає хімічний склад Землі, процеси і закони поширення *хімічних елементів* у Землі в минулі геологічні *епохи*.

**ПАЛЕОГІДРОГЕОХІМІЯ**, -ії, ж. \* р. *paleohydrogeochemistry*, а. *paleohydrogeochemistry*, н. *Paläohydrogeochemie* f – розділ *гідрогеохімії*, що вивчає древні процеси формування та еволюції хімічного складу *підземних вод*, а також участь останніх в утворенні і руйнуванні *родовищ корисних копалин*.

**ПАЛЕОГЛЯЦІОЛОГІЯ**, -ії, ж. \* р. *paleoglaciology*, а. *paleoglaciology*, н. *Paläoglazologie* f – розділ *гляціології*, який вивчає природні *льодовики* геологічного минулого, а також історію виникнення і розвитку сучасного *зледеніння* Землі. Для реконструкції давнього *зледеніння* вивчаються сліди його геологічної та геоморфологічної діяльності.

**ПАЛЕОЕКОЛОГІЯ**, -ії, ж. \* р. *paleoecology*, а. *paleoecology*, н. *Paläoökologie* f – розділ *палеонтології*, який вивчає взаємовідносини між організмами геологічного минулого і середовищем їх мешкання. Має важливе значення для розуміння механізму утворення *органогенних гірських порід*, місць їх локалізації. Виділяють палеоаутекологію, палеодемекологію, палеосинекологію. Палеоаутекологія вивчає екологію окремих організмів геологічного минулого. Палеодемекологія – популяції минулих геологічних епох. Палеосинекологія – біоценози та біотиопи минулого на основі аналізу залишків організмів, які знайдені в *ориктоценозах* та *літології* *вмісних гірських порід*.

**ПАЛЕОЗОЙСЬКА ЕРАТЕМА (ЕРА), ПАЛЕОЗОЙ**, -ої, -и (-и), ж., -ю, ч. \* р. *paleozoic eратема (эра)*, *палеозой*; а. *Palaeozoic (Era)*, н. *Paläozoikum* n, *Erdaltertum* n – перша після *кембрію* ера в геологічній історії Землі. Настала 570±20 млн років тому, тривала 340±5 млн років. *Палеозойську еру* поділяють на шість періодів: *кембрійський*, *ордовіцький*, *силурійський*, *девонський*, *кам'яновугільний* і *пермський*. Внаслідок *тектонічних рухів палеозойської ери* відбулися значні *трансгресії* й *регресії* моря. В результаті *каледонської* та *герцинської складчастості* в багатьох *геосинкліналях* утворилися *гірські хребти* (*Аппалачі*, *Урал*, *Алтай*, *Саяни*, Центр Європа, *Донецький кряж* та ін.). На початку *палеозойської ери* у Південній півкулі виник материк *Гондвана*. У морських басейнах були поширені безхребетні, зокрема *форамініфери*, *корали*, *моллюски* тощо; з'явилися перші морські *хребетні* – *рибододіні* й *риби*. В середній *палеозой* виникли перші наземні рослини – *псилофіти* й *плауновидні*. Пізніше розвинулись *деревовидні папороті*, *хвойні*. Геологічні *відклади*, що утворилися протягом *палеозойської ери*, становлять *палеозойську групу*. У Півн. півкулі у 2-й половині *палеозой* існував великий *материк* Ангариди, що включав *Сибірську платформу* і *прилеглі гірські споруди*. З *завершенням герцинської складчастості*, як вважають, всі *півн. платформи* були *спаяні* в єдиний континент *Лавразію*, який відділявся від *Гондвани* субмеридіональним поясом океану *Тетис*.

*Корисні копалини*. З П.е. пов'язані найбільші і великі родов. кам. *вугілля*, *нафти*, *мінеральних солей*, *фосфоритів*, *міді*, *золота*. Великі родов. *гіпсу*, *кам'яної і калійної солей* укладені в *кембрії* *Сибірської платформи* і *Індії*, в *силурі* США (*Мічиган*), *девоні* Білорусі (*Солегірське*) і Канади (*Саскачеванський калієносний бас.*), *пермі* Приуралля, *Донбасу* (*Слов'янсько-Артемівський соленосний басейн*), *ФРН* (*Штасфурт*), США (*Делаверський калієносний бас.*). Пром. *скупчення нафти* і *газу* відомі в *ниж. палеозой* *Іркутського амфітеатру* і *Прибалтики*, в США (*Канзас*, *Оклахома*). Великі *нафтогазоносні області* пов'язані з *верхньопалеозойськими*

*породами*. Найбільші поклади кам. *вугілля*, *приурочені до карбону* і *пермі* – *Донецький*, *Печорський*, *Підмосковний*, *Карагандинський*, *Кузнецький басейни*, *Екібастуз*, *Верхньосілезький* і *Остравсько-Карвінський басейни*, *Рур*, *Брабант*, *Валансєн*, *Астурія*, *Півд. Уельс*, *Аппалачський* і *Пенсильванський басейни*, *р-н Хуанхе*. Найбільші родов. *фосфоритів* пов'язані з *відкладами* *ниж. кембрію* та *пермі*. *Бокситові родов.* *приурочені до девону*. *Осадові* і *осадовувулканогенні родов. зал. руд* відомі у *відкладах ордовіка* (*Уобана*, *Ньюфаундленд*, *Канада*), *силуру* (*Клінтон*, *США*), *девону* (*Гара-Джебілет*, *Алжир*) та ін. До *вулканогенних порід ордовіка*, *силуру*, *девону*, *пермі* *приурочені мідно-колчеданні родов.* *Норвегії*, *сх. схилу Уралу*, *Рудного Алтаю*, *Казахстану*, *ФРН*. Родов. *поліметалічних руд* пов'язані з *каледонськими* і *герцинськими кислими інтрузіями*. З *ультраосновними* і *основними інтрузіями* асоціюють родов. *руд міді* і *нікелю* в *Норвегії*, *азбестув* Канаді (*Ньюфаундленд*, *Квебек*). Ймовірно, в *пермську добу* утворилися *ртутні родов.* *Півд.-Сх. України* і *Сер. Азії*. *Палеозойські породи* широко використовуються як *будів.* і *облицювальний матеріал* (*вапняки*, *доломіт*, *мармури*, *яшми*).

**ПАЛЕОЛІТ**, -у, ч. \* р. *paleolith*; а. *Palaolithic*, н. *Paläolith* m, *Paläolithikum* n, *Altsteinzeit* f, *ältere Steinzeit* f – давній *кам'яний вік*; найдавніший період *людського суспільства*. Характеризується поширенням *примітивних знарядь праці* з *дерева*, *каменю* і *кістки*. Основні види *занять людини* – *мисливство* та *збиральництво*. П. *продовжувався* від *виникнення людини* (понад 2 млн років тому) до *приблизно Х тис. до н.е.* Протягом П. *люди навчилися добувати вогонь*, *виготовляти кам'яні знаряддя праці* (*рубила*, *скребла* тощо), *одяг*, *споруджували житла*. У П. *людина виловувала* і *повсюдно застосовувала кремій*. П. *поділяють на культури*: *шель*, *ашель* (*ниж. палеоліт*), *муст'є* (*сер. палеоліт*), *ориньяк*, *солютре*, *граветт*, *мадлен* (*верх. палеоліт*).

**ПАЛЕОМАГНЕТИЗМ**, -у, ч. \* р. *paleomagnetism*, а. *paleomagnetism*, н. *Paläomagnetismus* m – *галузь геофізики*, що вивчає *земний магнетизм* минулих геологічних епох. Базується на дослідженні *природної залишкової намагніченості гірських порід*. Даніми *палеомагнітних досліджень* користуються при *вивченні магнітного поля Землі*, *умов утворення гірських порід*, *тектоніки*, *вулканізму* тощо. Зокрема *дослідженнями* П. *встановлено*, що в *інтервалах* від 500 тис. до 50 млн років *відбувається інверсія*, тобто *зміна напрямку* (*полярності*) *магнітного поля Землі* на *зворотні*.

**ПАЛЕОНТОЛОГІЯ**, -ії, ж. \* р. *paleontology*, а. *paleontology*, н. *Paläontologie* f – наука, *об'єктом вивчення* якої є *органічне життя* минулих геологічних епох і *закономірності* його *історичного розвитку* в *тісному зв'язку* з *вивченням історії* Землі. На основі *вивчення залишків живих організмів* минулих епох *визначають вік відкладів*, *гірських порід*, які їх *містять*, *виділяються стратиграфічні одиниці*. Складається з *двох розділів*: *палеозоології* та *палеоботаніки*.

**ПАЛЕОСЕЙСМОГРАМИ**, -рам, *мн.* \* р. *paleoseismograms*, а. *paleoseismograms*, н. *Paläoseismogramme* n pl – в *мінералогії* – *ознаки*, які *фіксують моменти дроблення* та *осипання кристалів*, *напр.*, *шари присипок хлориту* на *кварці*. (*Д.П.Григорьев, 1946*).

**ПАЛЕОТИПНІ ГІРСЬКІ ПОРОДИ**, -их, -их, -рід, *мн.* \* р. *paleotypnye горные породы*, а. *palaetypal rocks*, *palaevolcanic rocks*; н. *paläotype*, *paläovulkanische Gesteine* n pl – *вулканічні гірські породи*, *г.ч. ефузивні*, що *зазнали суттєвих змін* *внаслідок вторинних процесів* (на *відміну* від *добре збережених кайнотипних гірських порід*). Внаслідок *широкого розвитку вторинних мінералів* *змінюється зовн. вигляд порід*, які

втрачають блиск і стають матовими, зникає раковистий злам, кислі П.г.п. набувають рожевого відтінку, а основні – фіолетового або темно-зеленого. Внаслідок цих процесів П.г.п. незалежно від віку макроскопічно виглядають “давніми”.

**ПАЛЕОЦЕНОВА ЕПОХА (ПАЛЕОЦЕН)**, -ої, -и, ж. (-у, ч.)

\* р. *paleoceno*вая эпоха (палеоцен), а. *Palaeocene* (Epoch), н. *Paläozän* п – рання епоха палеогенового періоду. Клімат у середній смузі Європи та на сучасній території України був теплий, переважала теплолюбна рослинність. Геол. відклади, що утворилися, складають палеоценовий відділ.

**ПАЛЕРМОЇТ**, -у, ч. р. *palermoit*, а. *palermoite*, н. *Palermoit* m – мінерал, фосфат стронцію та алюмінію. Формула: 1. За Є.Лазаренком:  $\text{SrAl}_2[\text{OH}(\text{PO}_4)_2]$ . 2. За Г.Штрюбелем, 3.Ціммером:  $(\text{Li},\text{Na})_2(\text{Sr},\text{Ca})\text{Al}_4[(\text{OH},\text{F})\text{PO}_4]_4$ . 3. За К.Фреєм:  $(\text{Li},\text{Na})_2(\text{Sr},\text{Ca})\text{Al}_4(\text{OH})_4(\text{PO}_4)_4$ . Склад у % (з *pegmatit* Палермо, США):  $\text{SrO} - 9,20$ ;  $\text{Al}_2\text{O}_3 - 33,85$ ;  $\text{P}_2\text{O}_5 - 44,64$ ;  $\text{H}_2\text{O} - 5,97$ . Домішки:  $\text{Li}_2\text{O}$ ;  $\text{Na}_2\text{O}$ ;  $\text{CaO}$ ;  $\text{K}_2\text{O}$ . Сингонія ромбічна. Ромбодипірамідальний вид. Утворює волокнисті маси. Густина 3,22. Тв. 5,0-6,0. Колір білий. Крихкий. Знайдений у *pegmatit* Палермо, шт. Нью-Гемпшир (США) разом з гамлінітом (фосфат стронцію і алюмінію) і сидеритом. За назвою родовища (М.Е. Моусе, 1952).

**ПАЛИВНА ПРОМИСЛОВІСТЬ**, -ої, -ості, ж. \* р. *топливая промышленность*, а. *fuel industry*, н. *Brennstoffindustrie* f – сукупність галузей важкої промисловості, підприємства якої видобувають і переробляють різні види палива. До П.п. належать нафтовидобувна, нафтопереробна, газова (див. *нафтогазовий комплекс*), вугільна, сланцева і торфова промисловість.

**ПАЛИВНО-ЕНЕРГЕТИЧНИЙ БАЛАНС**, -...-ого, -у, ч. \* р. *топливно-энергетический баланс*; а. *fuel-power balance*, *fuel-and-energy balance*; н. *brennstoffenergetische Bilanz* f, *Brennstoff- und Energiebilanz* f – система показників, яка відображає кількісну рівність між прибутком і витратою енергії та характеризує структуру виробництва і використання енергії в економіці, співвідношення між потребою в паливі у межах відповідної територіальної чи виробничої одиниці (країни, району, галузі, підприємства тощо) за певний період.

Прибуткова частина П.-е.б. формується за рахунок видобування основних видів палива (*нафта* з газовим конденсатом, природний і нафтовий газ, *вугілля*, *торф*, *сланці*, *дрова*), виробництва первинної електроенергії на гідро- і атомних станціях, імпорту палива та інших надходжень. Витратна частина П.-е.б. являє собою розподіл первинних паливно-енергетичних ресурсів на вироблення електроенергії, теплоенергії, стиснутого повітря, на виробничо-технологічні потреби (включаючи втрати при транспортуванні і зберіганні), експорт енергоресурсів. Прибуткова і видаткова частини П.-е.б. урахують залишок енергоресурсів на кінець року. У складі П.-е.б. можуть виділятися баланси природних енергетичних ресурсів, побічних енергетичних ресурсів, паливний та ін. При складанні П.-е.б. різні паливні і енергетичні ресурси зводяться до одного кількісного вимірника. Періодично на основі прогнозованої структури видобування палива і її очікуваної теплотворної здатності розраховуються перевідні коефіцієнти за видами палива. Переведення здійснюється множенням обсягу видобутку в натуральних одиницях на встановлений перевідний коефіцієнт. Орієнтовні значини перевідних коефіцієнтів: *нафта* і газовий конденсат – 1,4; *газ природний* і *нафтовий* – 1,18; *вугілля* – 0,7; *сланці горючі* – 0,34; *дрова* – 0,27. Гідрравлічна і атомна енергія, які беруть участь у виробництві електроенергії, враховуються в балансі по паливу, що заміщується, із розрахунку питомої витрати палива (в умовному обчисленні) на виробництво

електроенергії на теплових станціях. П.-е.б. може складатися по: стадіях енергетичного потоку (видобування, переробка (перетворення), транспортування, зберігання та кінцеве використання); енергетичних устаткованнях і об'єктах (електростанції, котельні, нафтопереробні заводи та ін.); використанню (корисна енергія, втрати); територіальному розрізу; економіці в цілому, галузях економіки та промисловості, транспорту тощо. В.С.Бойко, В.С.Білецький.

**ПАЛИВНО-ЕНЕРГЕТИЧНИЙ КОМПЛЕКС (ПЕК)**, -...-ого, -у, ч. \* р. *топливно-энергетический комплекс*, а. *fuel-and-energy complex*; н. *Brenstoff- und Energiekomplex* m – сукупність галузей промисловості, що забезпечують країну паливом і електроенергією. ПЕК здійснює видобуток і переробку різних видів паливних і енергетичних ресурсів – вугільних, нафтових, газових, гідрравлічних, ядерних, торфових, біологічних і т.п. Основними складовими частинами комплексу є електроенергетика, нафтова, нафтопереробна, газова (див. *нафтогазовий комплекс*) й *вугільна промисловість*.

На всіх етапах розвитку цивілізації енергетика була і продовжує залишатися гол. складовою всякого виробництва. У ХХ ст. мінеральні види палива (*нафта*, *газ*, *вугілля*, *горючі сланці*) і електроенергетика стали основою світового пром. виробництва і наук.-техн. прогресу. Ступінь енерго- і електрозабезпеченості – один з гол. чинників, що визначають рівень економіч. і техн. розвитку кожної країни.

Тенденції світового енергокористування, за джерелами у 1990–1998 рр., показують, що річний приріст споживання *нафти* і *природного газу* складав по 2%, *вугілля* – 0%, водночас вітрової, сонячної, геотермальної, гідроенергії та ядерної енергії відповідно 22; 16; 4; 2 та 1%.

ПЕК сучасної України сформувався у ХХ ст. і зорієнтований на *нафту*, *газ*, *вугілля* та ядерне паливо. Власні паливно-енергетичні ресурси України представлені г.ч. кам'яним та бурим *вугіллям* Донецького, Львівсько-Волинського та Придніпровського басейнів. Україна володіє потужною енергетичною системою, що складається з теплоелектростанцій і теплоелектроцентралей, мережею атомних станцій (бл. 25% загальної генеруючої потужності) і гідроелектростанцій. В.С.Білецький, В.С.Бойко.

**ПАЛИВО**, -а, с. \* р. *топливо*, а. *fuel*, н. *Brennstoff* m, *Kraftstoff* m, *Treibstoff* m – горючі природні або штучні речовини, що служать (при спалюванні) джерелом теплової енергії. Найпоширенішим є органічне паливо: *вугілля викопне*, *нафта*, *торф*, *природний газ*, бензин, *генераторний газ*, кокс, хімічне ракетне паливо тощо. До неорганічного палива належить, напр., металовмісне паливо, у складі якого є чисті метали або їх хімічні сполуки.

Розвідані запаси викопного палива, млрд т у.п.

Вид палива	Увесь світ	Європа	Україна
Вугілля	799,8	72,6	34,00
Нафта	199,4	3,8	0,23
Природний газ	172,8	6,5	1,10
Усього	1172,0	82,9	35,33

За агрегатним станом і, відповідно, способом спалювання П. класифікують на тверде грудкове, пилоподібне, газоподібне, рідке, комбіноване (водовугільне, нафтовугільне) та ін. Головна характеристика П. – його *теплота згорання*. В.І.Саранчук.

**ПАЛИВО АЛЬТЕРНАТИВНЕ**, -а, -ого, с. \* р. *топливо альтернативное*, а. *alternative fuel*, н. *alternativer Brennstoff* m – рідке та газове паливо, що є альтернативою (заміною) відповідним традиційним видам палива і яке виробляється (ви-

добувається) з нетрадиційних джерел та видів енергетичної сировини. Нетрадиційні джерела та види енергетичної сировини – речовини рослинного походження, відходи, тверді горючі речовини, інші природні та штучні джерела та види енергетичної сировини, у тому числі *нафтові, газові, газоконденсатні* і *нафтогазоконденсатні* вичерпані, непромислового значення та *техногенні родовища*, важкі сорти *нафти*, природні *бітуми*, газонасичені води, *газогідрати* тощо, виробництво (видобуток) і переробка яких потребує застосування новітніх технологій і які не використовуються для виробництва (видобутку) традиційних видів *палива*.

До рідкого П.а належать: горючі рідини, одержані під час переробки твердих видів палива (*вугілля, торфу, сланців*); спирти та їх суміші, олії, інше рідке біологічне паливо, одержане з біологічної сировини (у т.ч. з поновлених відходів сільськогосподарства, інших біологічних відходів); горючі рідини, одержані з промислових відходів, у т.ч. газових викидів, *стічних вод*, виливів та ін. відходів промислового виробництва; *паливо*, одержане з *нафти* і *газового конденсату* нафтових, газових та газоконденсатних родовищ непромислового значення та вичерпаних родовищ з важких сортів *нафти* та природних *бітумів*.

До газового П.а належать: *метан вугільних родовищ*, а також газ, одержаний у процесі підземної *газифікації* та підземного спалювання вугільних пластів; *газ*, одержаний під час переробки твердого *палива* (кам'яне та буре *вугілля, горючі сланці, торф*), природних *бітумів*, важкої *нафти*; *газ*, що міститься у *водоносних пластах* нафтогазових басейнів з аномально високим пластовим тиском, в інших підземних газонасичених водах, а також у газонасичених водіймищах і болотах; *газ*, одержаний з природних газових *гідратів*, та підгідратний *газ*; *біогаз, генераторний газ*, інше газове паливо, одержане з біологічної сировини, у тому числі з біологічних відходів; *газ*, одержаний з промислових відходів (газових викидів, *стічних вод* промислової каналізації, вентиляційних викидів, відходів вугільних *збагачувальних фабрик* тощо); стиснений та зріджений природний *газ*, зріджений *нафтовий газ*, супутній *нафтовий газ*, вільний *газ метан*, якщо вони одержані з *газових, газоконденсатних та нафтових родовищ* непромислового значення та вичерпаних *родовищ*.

Належність *палива* до альтернативного підтверджується документом про ідентифікацію *палива*, що видається уповноваженим органом виконавчої влади у порядку, визначеному Кабінетом Міністрів України. *В.С.Білецький*.

**ПАЛИВО РІДИННЕ (РІДКЕ)**, -а, -ого, (-ого), с. \* **р.** *топливо жидкое*; **а.** *oil fuel, liquid fuel*, **н.** *flüssiger Brennstoff* m – паливна *нафта, мазут, нафтопаливо*.

**ПАЛИВО УМОВНЕ**, -а, -ого, с. – Див. *умовне паливо*.

**ПАЛИГОРСЬКІТ**, -у, ч. \* **р.** *пальгорскит*, **а.** *palygorskite*, **н.** *Palygorskite* m – *глинистий мінерал*, водний силікат *магнію* ланцюжково-шаруватої будови. *Формула*: 1. За Є.Лазаренком:  $Mg_2Al_2[Si_8O_{20}](OH)_2 \cdot 8H_2O$ . 2. За "Fleischer's Glossary" (2004):  $(Mg,Al)_2[Si_4O_{10}](OH)_4 \cdot 4H_2O$ . Пов'язаний безперервним ізоморфним рядом з *сепіолітом*. Al може ізоморфно замінюватися на  $Fe^3$ , Mg – на  $Fe^{2+}$ . *Домішки* CaO, Na<sub>2</sub>O і K<sub>2</sub>O. *Сингонія* ромбічна, рідше моноклінна і триклінна. *Спайність* відсутня. Кристалічна структура перехідна від стрічкової до шаруватої. Утворює сплутано-волокнисті, землясті, губчасто-волокнисті, листуваті *агрегати*. *Густина* 2,1-2,4. *Тв.* 2-3. *Колір* білий з жовтуватим, буруватим або сірим відтінком. *Блиск* тьмяний, шовковистий до вокового. Просвічується до непрозорого. Крихкий. Має відбілювальну здатність, яка обумовлена адсорбційними і каталітичними властивостями. Утворюється в *корах вивітрювання* за рахунок магnezійних *силікатів* (напр.,

*серпентину*); поширений у *доломіті, вапняках, мергелях, глинах* і в *грунтах* пустель. Поширення: Ловінобана (Словаччина), р. Джіла, шт. Нью-Мексико, Атапульгес і Куїнсі, шт. Джорджія, США; Поволжя, Урал (РФ). В Україні знайдений біля Коростеня, Сімферополя, Черкас. Назва – за станцією Палигорськ (Урал), Т.Савченков, 1862. Син. – атапульгіт, дерево гірське, шкіра гірська, пробка гірська, шерсть гірська, ласаліт.

Розрізняють: палигорськіт залістий (різновид *палигорськіту*, який містить до 1% FeO); палигорськіт залізний (різновид *палигорськіту*, який містить до 1% Fe<sub>2</sub>O<sub>3</sub>); α-палигорськіт і β-палигорськіт (зайві назви *палигорськіту*).

Відомі родов. П. в Україні (Черкаське), США, Франції, Іспанії, в РФ (Урал), деяких країнах Африки. П. використовується спільно з монтморилонітовими *глинами* в приготуванні *бурових розчинів*, як теплоізоляційний і звукоізоляційний матеріал, як *сорбент* і *каталізатор* у нафтохімічній, металургійній, атомній пром-сті, а також при виробництві отрутохімікатів, добрив, наповнювачів у пігментах, фарбах, лаках і ін.

**ПАЛІНГЕНЕЗ**, -у, ч. \* **р.** *палингенез*, **а.** *palingenesis*, **н.** *Palingenese* f, *Palingenesis* f – процес, що веде до вторинного утворення *магми* шляхом повного або часткового плавлення *магматичних гірських порід* в нижніх ділянках *земної кори* при інтенсивному їх прогріванні. Термін "П." введений фін. геологом Я.І.Сьодерхольмом у 1907 р. У результаті П. утворюється розплав, здатний текти і проникати в *пори та тріщини*. У залежності від геотектонічної обстановки і характеру переважаючих рухів *земної кори* розрізняють П. опускання, що відбувається в масах, які занурюються, і П. *насуву*, пов'язаного з розвитком у земній корі *насувів* і *шар'яжів*.

**ПАЛІНОЛОГІЯ**, -ії, ж. \* **р.** *палінологія*, **а.** *palynology*, **н.** *Palynologie* f – галузь ботаніки, яка вивчає спори та пилок рослин, зокрема викопних. Дослідження пилку та спор рослин минулих геологічних епох (спориво-пилковий аналіз) дозволяє відновити палеоклімат, палеоекологічні умови утворення *гірських порід*, здійснити датування останніх, визначити кореляцію *шарів гірських порід*.

**ПАЛУБА**, -и, ж. \* **р.** *палуба, настил*; **а.** *deck*; **н.** *Deck* n – суцільне водонепроникне горизонтальне покриття в корпусі або надбудові судна (плавзасобу) у вигляді підлоги. П. встановлюють на горизонтальній баржі самопідйимального устаткування, як платформу над корпусом напівзануреної структури і як попередньо змонтовану в заводських умовах секцію стаціонарної платформи, що розташована на опорному блоці решітчастого типу. На палубі розміщують палубні блоки, на *бурових суднах* – бурове обладнання і експлуатаційне устаткування.

**ПАЛУБА НАДШАХТНА**, -и, -ої, ж. \* **р.** *палуба надшахтная*; **а.** *cellar deck*; **н.** *Freischachdeck* n – на *бурових суднах* – майданчик на головній палубі під ротором *бурової вежі*. На сапопідйимальних бурових устаткуваннях шахти *свердловин* забезпечені гирловим обладнанням і комплектом противикидних *превенторів*; на напівзанурених бурових устаткуваннях у шахтах розташовуються натяги напрямних тросів і верхня частина водовіддільної колони.

**ПАЛУБА НЕСЛИЗЬКА**, -и, -ої, ж. \* **р.** *палуба нескользкая*; **а.** *non-slip deck*; **н.** *nichtgleitendes Deck* n – *палуба* з розпиленням на ній і на помості шельфових устаткувань покриттям, що запобігає ковзанню під час сильного вітру, зледеніння, дощу та розливу *нафти*.

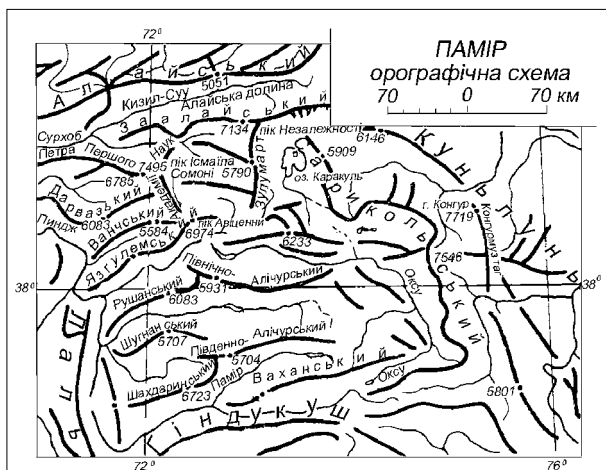
**ПАЛЬНИК**, -а, ч. \* **р.** *горелка*; **а.** *burner, torch*, **н.** *Brenner* m – 1. *Прилад* для спалювання горючої *рідини* або *газу* з певною метою. Застосовується, напр., у підігрівачах *нафти*. 2. Час-

тина якої-небудь установки, де утворюється дуже висока температура.

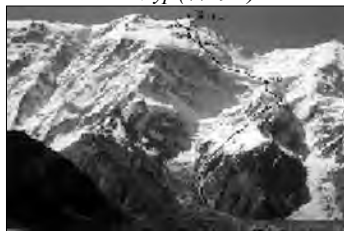
**ПАЛЯ ЯКІРНА**, -і, -ої, ж. \* р. *свая якорная*; а. *anchor pile*; н. *Ankerpfahl* m – довга паля, яка забита в морське дно для закрюювання, прикріплення плавучої бурової структури; іноді палі використовують у ситуаціях, коли нема можливості застосування традиційних якорів (анкерна паля).

**ПАЛЬМІЄРИТ**, -у, ч. \* р. *пальмиерит, пальмьерит, а. palmierite, н. Palmierit* m – мінерал, сульфат калію і свинцю острівної будови. Формула:  $PbK_2[SO_4]_2$ . Склад у % (з фумарол Везувію):  $PbO - 54,8; K_2O - 12,8; SO_3 - 29,4$ . Домішки:  $Na_2O (3,5)$ . Сингонія тригональна. Дитригонально-скаленоедричний вид. Утворює дрібні слиподобні пластинки гексагонального обрису. Густина 4,5 - 4,24. Безбарвний або білий. Знайдений у відкладах фумарол разом з афтіталітом (глазеритом) після виверження Везувію 1908 і 1919 рр. За прізв. італійського мінералога Л.Пальмієрі (L.Palmieri), A.F.Lacroix, 1907.

**ПАМІР** – високогірна система на півдні Сер. Азії, г.ч. у Таджикистані (Гірський Бадахшан), сх. і півд. частини – в межах Китаю та Афганістану. Це велика гірська країна, до якої сходяться відроги декількох великих хребтів Азійського материка – Гіндукушу, Куньлуню і Тянь-Шаню. Памір – епігеосинклінальні і частково епіплатформні гори області кайнозойської складчастості Середземноморського геосинклінального поясу.



Найвища точка Паміру – г. Конгур (7719 м).



Пік Ісмаїла Сомоні (7495 м).

Найвища точка Паміру – г. Конгур (7719 м). Інші найвищі вершини такі.

Пік Ісмаїла (Ісмоїла) Сомоні (7495 м) – він же, пік Чон-Тоо, пік Комунізму, пік Сталіна, пік Гармо. Відкритий в 1932 р. Названий піком Гармо. Пізніше перейменований в пік Сталіна. З 1962 по 1998 р. – пік Комунізму. З 1999 р. – пік Чон-Тоо (він же – Ісмаїл Сомоні).

Пік Незалежності (7165 м) – він же пік Леніна (до липня 2006), пік Кауфмана. Відкритий в 1871 р. Названий на

честь військового інженера Костянтина Кауфмана, учасника кримської війни і ініціатора географічних досліджень у Середній Азії. У 1928 р. перейменований в пік Леніна.

Пік Авіценні (6940 м) – він же пік Ібн Сіні, пік Абу Алі Ібн Сіні, пік Революції (до липня 2006). Відкритий у 1928 р.

За природними особливостями П. поділяють на Західний і Східний. Західний Памір характеризується глибоко розчленованим високогірним рельєфом, висоти піків сягають 7000 м і більше. Східний Памір має згладжений рельєф, плоскі дніща долин і котловин – на вис. 3500–4500 м. Хребти досягають 6000 м і більше. Родовища гірського кришталю, рідкісних металів, ртуті, бору, олова, срібла та ін. Площа льодовиків – понад 7515 км². Найбільший – льодовик Федченка – має довжину 77 км. Памір – район високої сейсмічності.

**ПАМІРО-АЛАЙ** – гірська система на південному сході Середньої Азії на південь від Ферганської долини. Складається з трьох основних частин: Гіссаро-Алай, Південно-Таджицькі гори та Памір. Довжина бл. 900 км, ширина до 400 км.

**ПАМІРСЬКИЙ ЯРУС**, -ого, -у, ч. \* р. *памірський ярус, а. Pamirian, н. Pamirien* n – верхній ярус верхнього відділу пермської системи. Від назви гірської системи – Паміру. Відповідає татарському ярусу.

**ПАМ'ЯТНИКИ ПРИРОДИ**, -ів, -...., мн. \* р. *пам'ятники природи, а. natural monuments; н. Naturdenkmäler* n pl – окремі унікальні природні об'єкти, які охороняються або заслуговують охорони за своїм науковим, навчально-просвітницьким, історико-меморіальним або культурно-естетичним значенням. До П.п. належать, напр., унікальні геологічні оголення, печери, водоспади, озера, метеоритні кратери тощо. Див. пам'ятники природи геологічні.

**ПАМ'ЯТНИКИ ПРИРОДИ ГЕОЛОГІЧНІ**, -ів, -...., -их, мн. \* р. *пам'ятники природи геологические, а. natural geological monuments; н. geologische Naturdenkmäler* n pl – унікальні або типові геол. об'єкти, що мають наукову, культурно-пізнавальну або естетичну цінність і охороняються державою. Серед П.п.г. розрізняють осн. групи: стратиграфічні – *стратотипи*, класичні і опорні розрізи *ярусів* і ін. підрозділів *стратиграфічної шкали*, а також геол. *формацій*; петрографічні – окремі *оголення* або ділянки *масивів* г.п., що мають характерні структурно-текстурні особливості і є еталонами типів г.п.; мінералогічні – місцезнаходження рідкісних або добре виражених *мінералів* і *руд*, що характеризують еталонні типи мінералоутворення; палеонтологічні – унікальні місцезнаходження викопної фауни і флори (скам'янілостей, відбитків, слідів життєдіяльності); тектонічні – характерні форми тектонічних *структур*, складчастих і розривних порушень, свідчення минулих *землетрусів*; геоморфологічні – живописні скелі, кручі, каньйони і химерні форми *рельєфу*, зумовлені особливостями геол. будови місцевості, *печери* і інші форми *карсту*, сліди зледеніння, місця падіння великих *метеоритів*; гідрогеологічні – природні і штучні джерела, унікальні за фізико-хімічним складом, що використовуються в бальнеологічних або інших цілях.

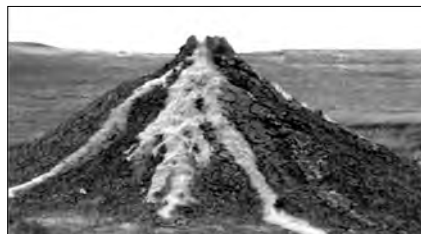
На території України понад 400 геологічних пам'яток. Серед них виділяються різні типи: стратиграфічні, геохронологічні, палеонтологічні, мінералогічні, петрологічні, тектонічні, вулканічні, космогенні, геоморфологічні, ландшафтні, гідролого-гідрогеологічні, живописні (естетичні), техногенні та комплексні.

Найвизначніші геологічні пам'ятки України: 1 – відслонення крейдових порід (с. Пушкарі, Чернігівська обл.); 2 – відслонення гранітоїдів Осницького комплексу (Рівненська обл.); 3 – базальтовий заказник "Іванова долина" (Рівненська обл.); 4 – Соколіні гори (Рівненська обл.); 5 – виходи грані-





Крейдяні гори, Донбас.



Грязьовий вулкан, Крим.



Солотвинський соляний шток, м. Солотвіно, Закарпатська обл.



Ведмідь-гора (Аудаг), лаколіт юрського періоду, Крим.



Урицькі скелі, Львівська обл.

тів рапаківі: скелі Ольжині Купальні, Велетенські Котли, Баранячі Лоби (Житомирська обл.); 6 – місце знахідки кісток мамонта (с. Кулішівка, Сумська обл.); 7 – Роменський соляний шток (Сумська обл.); 8 – опорний розріз четвертинних відкладів (м. Прилуки, Чернігівська обл.); 9 – опорний розріз палеогенових відкладів (с. Старі Петрівці, Київська обл.); 10 – відслонення неогенових та палеогенових відкладів (с. Пирогово, м. Київ); 11 – виходи гранітів житомирського типу (скеля Чотири Брати, Житомирська обл.); 12 – Кременецькі гори (Тернопільська обл.); 13 – скеля Камінь-Велетень (Львівська обл.); 14 – Висачківський соляний купол (Полтавська обл.); 15 – опорний розріз четвертинних відкладів (с. В'язівка, Полтавська обл.); 16 – відслонення гранітів бердичівського комплексу (с. Жежелів, Вінницька обл.); 17 – Канівські гори (Черкаська обл.); 18 – відслонення гранітів (м. Богуслав, Київська обл.); 19 – Урицькі скелі (Львівська обл.); 20 – водоспад Лумшорський (Закарпатська обл.); 21 – відслонення крейдових від-

кладів – гора Кременець (Харківська обл.); 22 – відслонення крейдових відкладів – гори Артема (м. Святогірськ, Донецька обл.); 23 – гора Бивиха (гляціотектоніка, Полтавська обл.); 24 – каньйон р. Гірський Тікич: скеля Радіонова, водоспад Вир (Черкаська обл.); 25 – гіпсова печера “Оптимістична” (Тернопільська обл.); 26 – карстова печера “Атлантида” (Хмельницька обл.); 27 – відслонення вендських порід (Хмельницька обл.); 28 – відслонення силурійських та девонських відкладів (Тернопільська обл.); 29 – великі складки та флексура “Дора” (Івано-Франківська обл.); 30 – вулканічний останець в м. Хуст (Закарпатська обл.); 31 – Солотвинський соляний шток (Закарпатська обл.); 32 – г. Говерла (Івано-Франківська обл.); 33 – скеля “Протяте Каміння” (Чернівецька обл.); 34 – стратотип нагорянської світи і відслонення сеноманських відкладів у гирлі р. Лядова (Вінницька обл.); 35 – відслонення гранітів та мігматитів архею (м. Гайворон, Кіровоградська обл.); 36 – Північно-Донецький насуп (Конгресів Яр, Луганська обл.); 37 – скам'янілі дерева (м. Дружківка, Донецька обл.); 38 – мопровська історико-геологічна пам'ятка – виходи залізистих кварцитів та сланців (м. Кривий Ріг, Дніпропетровська обл.); 39 – Трикратський гранітний масив кіровоградсько-житомирського комплексу протерозою (Миколаївська обл.); 40 – відслонення архейських гранітів (о. Хортиця, Запорізька обл.); 41 – відслонення девонських відкладів у Роздольненському заказнику (Донецька обл.); 42 – гранітний масив “Кам'яні Могили” (Донецька та Запорізька обл.); 43 – опорний розріз четвертинних відкладів (с. Широка Балка, Херсонська обл.); 44 – стратотип куяльницького ярусу (м. Одеса); 45 – палеонтологічний заповідник “Одеські катакомби” (м. Одеса); 46 – Каміш-Бурунський розріз неогенових відкладів (м. Керч, Крим); 47 – грязьовий вулкан “Джау-Тепе” (Крим); 48 – вулканічний масив “Карадаг” (Крим); 49 – печера “Мармурова” (Крим); 50 – опорний розріз неогенових відкладів (с. Кача, Крим); 51 – водоспад Учан-Су (Крим); 52 – гірський масив Аюдаг (Крим). *В.С. Білецький, Л.С. Галецький.*

**ПАМ'ЯТНИКОЗНАВСТВО ГІРНИЧЕ**, -а, -ого, с. \* **р.** *пам'ятниковедення горное, а. science of mining monuments; н. Bergbaudenkmalkunde* f – розділ пам'ятникознавства, що розробляє теоретичні і практичні основи виявлення, відновлення, вивчення, *класифікації*, охорони і використання пам'ятників *гірничої науки і техніки*, здійснює пропаганду історії гірничої техніки, веде популяризацію підвалин науково-технічних знань, а також роботу по безперервній гірничій освіті.

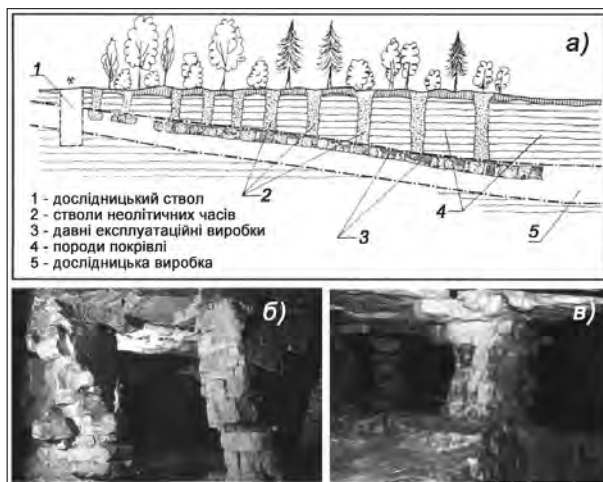


Рис. 1. Неолітична копальня кременю в Кішемьонках (Польща): а) переріз шахтного поля; б), в) цілики і підпірні стовпи.

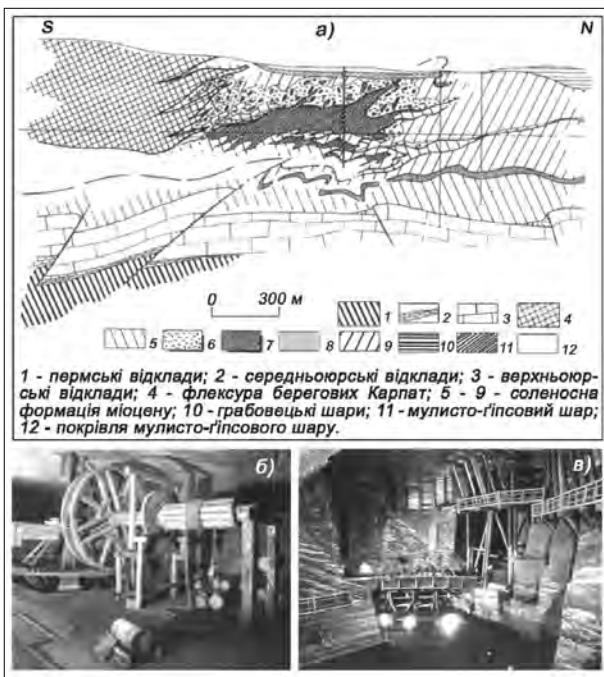


Рис. 2. Одна з найдавніших у Європі копальня солі у Величі: а) геологічний розріз родовища; б) шахтна піднімальна машина XVIII ст.; в) камера „Еразма Баронча”.

Об’єкт дослідження П.г. – сукупність рухомих і нерухомих пам’ятників гірничої справи та підземного будівництва (виробки шахт, кар’єрів, підземні міста й об’єкти релігійного культу, підземні транспортні комунікації, штучні печери та гроти, а також зразки давньої гірничої техніки, старі прилади, інструменти, рукописи, книги).

В світі збереглася лише незначна кількість нерухомих пам’ятників гірництва, що зумовлено руйнуванням історичних об’єктів



Рис. 3. Чехія. Гірничий промисел в Кутній Горі (картина XV ст.).

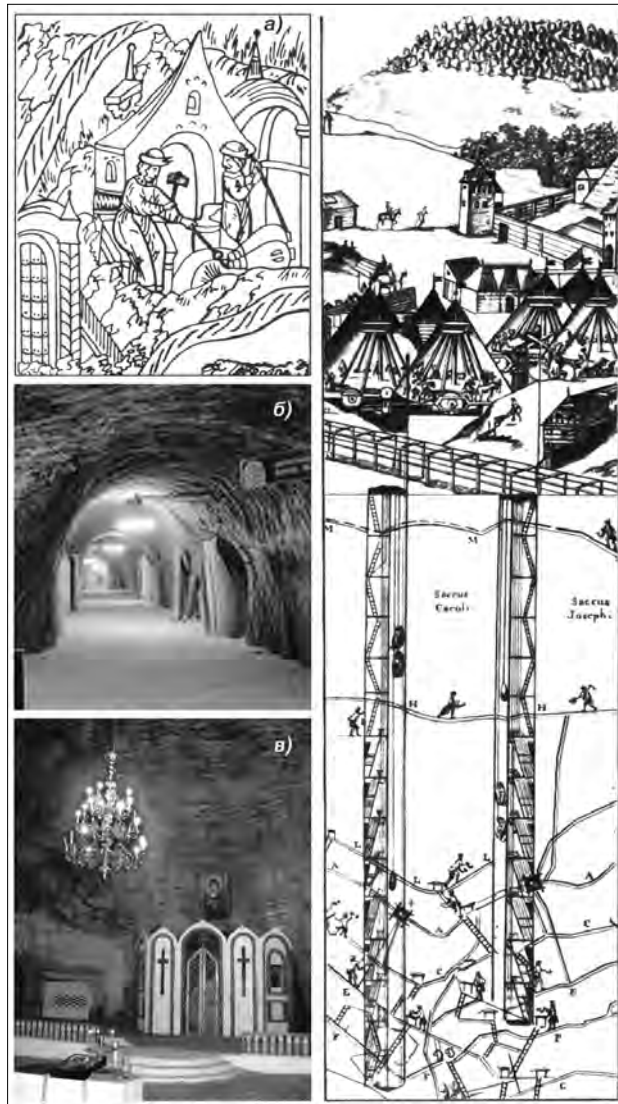


Рис. 4. Україна: а) металообробка часів Київської Русі (давній рукопис); б) давня виробка соляної шахти в Солотвино (Закарпаття); в) підземний храм на соляній шахті „Бранчевська” (збудований у 80-ті роки XIX ст., відновлений у 2001 р.).

Рис. 5. Словаччина. Креслення гірничих робіт 1700 р. (Банська Штявниця).

літичну копальню кременю в Кшемьонках (Польща), археологічні райони бронзової доби Каргали (Росія, Приуралля), Картамиш (Україна, Донецький басейн), Тімна, т.з. “копальні царя Соломона” (Ізраїль), Лаврійські срібні рудники (Греція, Атика), поліметалічні рудники в Госларі у Фрайберзі (Німеччина), шахта золота в Злотим Стоці (Польща), Королівська соляна шахта “Велічка” (Польща), навігаційна Лисича штольня у Вальбжиху (Польща), рудник Кутна Гора (Чехія), Коппарбергет (Швеція) та ін.

На території України збереглися унікальні нерухомі пам’ятники гірничої справи: давні виробки на г. Біла під Кам’янець-Подільським, рудники Мужіївського родовища золотоносних руд у Закарпатті, історичні соляні шахти в Солотвино (Закарпаття) та Соледарі (Донбас), печерні міста Криму, ознаки рудників доби бронзи в басейні Сіверського Дінця.

Рухомі пам’ятники гірничої справи зберігаються в музеях, зокрема в Німецькому гірничому музеї (м. Бохум), Гірничому



Рис. 6. Німеччина. Фрагмент вітваря церкви св. Анни в Аннаберзі (Г. Гессен, 1521 р.).

бачити в музеях Дніпропетровська, Кривого Рогу, Донецька, Луганська. У Донецьку заплановано створити “Музей історії промисловості України”, провідне місце в якому буде відведено гірництву. Г.І.Гайко.

**ПАНГЕЯ**, -ї, ж. \* р. *Pangaea*, а. *Pangaea*, н. *Pangaea* f – гіпотетичний материк, що об'єднував у *палеозой* і на початку *мезозой* всі сучасні материки. Розколи і розсування його частин

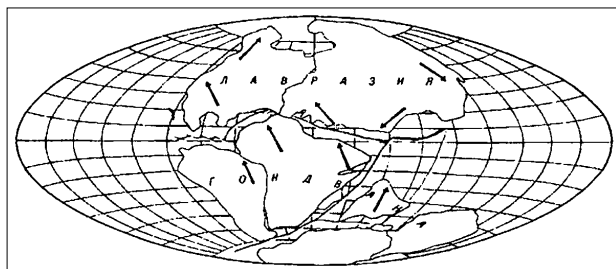


Рис. Видляд Пангеї, що пізніше раскололася на Лавразію, Гондвану і менші блоки.

пов'язують, згідно гіпотези “*нової глобальної тектоніки*”, з утворенням нової системи конвекційних чарунок у *мантії*. Вперше гіпотезу про існування Пангеї та її розкол на окремі менші материки висунув Альфред Вегенер у 1912 році.

**ПАНДЕРМІТ**, -у, ч. р. *pandermite*, а. *pandermite*, н. *Pandermite* m – мінерал, водний борат кальцію. Формула: 1. За Є.Лазаренком:  $\text{Ca}_2[\text{B}_5\text{O}_2(\text{OH})_5] \cdot 3\text{H}_2\text{O}$ . 2. За Г.Штрюбелем, З.Ціммером:  $\text{Ca}_4\text{B}_{10}\text{O}_{19} \cdot 7\text{H}_2\text{O}$ . Містить (%): СаО – 32,15; В<sub>2</sub>О<sub>3</sub> – 48,44; Н<sub>2</sub>О – 19,42. Сингонія триклінна. Спайність ясна і недосконала. Утворює тонкозернисті, тонкокристалічні, іноді мармуровидні маси, коломорфні агрегати, ідіоморфні кристали відсутні. Густина 2,42. Тв. 3,0-3,5. Колір білий. Блиск скляний, на зламах тьмяний. Злам землистий до раковистого. Осадовий, хемогенний. Знайдений у родовищі Султан-Чейр поблизу порту Пандерма на Мармуровому морі (Туреччина), в Зах. Казахстані (оз. Індер), Фьорніс-Крік, оз. Іньо (шт. Каліфорнія, США). Супутній мінерал – *тінс*. За назвою порту Пандерма (Cf. C.G. Warnford Lock, 1880). Син. – *прайсеїт*, *прісеїт*.

**ПАНЕЛЬ**, -і, ж. \* р. *панель*, а. *panel*, *stall*, н. *Paneel* n, *Abteilung* f, *Abbaupanel* n, *Vaufeldteil* m, *Abbaufeldteil* m, *Gruben-*

*benfeldteil* m – 1) При підземній розробці родовищ корисних копалин – частина пласта в межах шахтного поля, обмежена за підняттям і падінням межами *виймкового ступеня*; а за простяганням – межами сусідніх *панелей* або з одного боку межею *шахтного поля*.

2) При відкритій розробці родовищ корисних копалин – частина робочого *горизонту* в *кар'єрі*, обмежена поздовжньою і поперечними розрізними *траншеями*. *Панелі* формують при панельному способі відробки *горизонтів*. Ширина *панелі* при розробці похилих і крутоспадних *покладів* приймається такою ж, як величина *посування фронту гірничих робіт*, необхідного для розкриття нижнього *горизонту*. При розробці горизонтальних і пологоспадних родовищ ширину *панелі* прирівнюють до річного *посування фронту гірничих робіт*. Довжина *панелі* складає при автомоб. транспорті в скельних *породах* 300–500 м. В.І.Сивохін, О.С.Подтикалов.

**ПАНЕЛЬНИЙ СПОСІБ ПІДГОТОВКИ ШАХТНОГО ПОЛЯ**, -ого, -у, -... , ч. \* р. *панельный способ подготовки шахтного поля*, а. *panelling*, *stall panelling of a mine field*, н. *Vorrichtung f des Grubenfeldes durch Paneele* – поділ *пласта* в межах *шахтного поля* на ділянки, витягнуті за *падінням* від верхньої межі *горизонту* до нижньої та відпрацювання похилих *виробок* як самостійного комплексу. Для підготовки *панелі* від пункту *перетину квершлягу з пластом* проводять *головний штрек* до її середини. Від нього за *підняттям* *пласта* проводять *панельні бремсберги* і два *хідники*, призначені для доставки різних вантажів та пересування людей – допоміжний і людський. *Панелі* за *падінням пласта* ділять на *яруси* (поняття *ярусу* в *панелі* відповідає поняттю *поверху* при *поверховій підготовці шахтного поля*). Для цього від *панельних похилих виробок* в обидва боки проводять *ярусні штреки*: відкатний і вентиляційний. У місцях *перетину похилих виробок* і *штреків* споруджуються приймально-відправні майданчики. *Яруси*

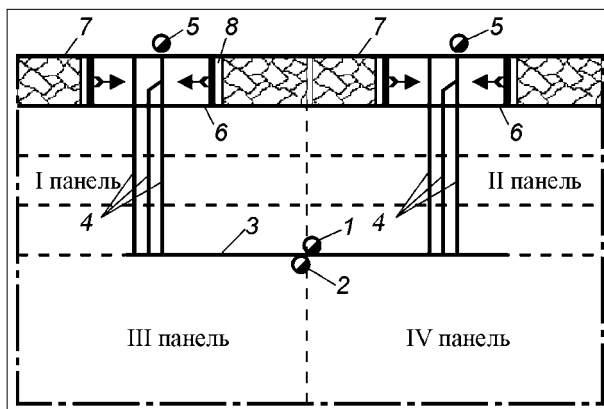


Рис. Розподіл шахтного поля на панелі: 1 – головний ствол; 2 – допоміжний ствол; 3 – головний транспортний штрек; 4 – панельний бремсберг з хідниками; 5 – вентиляційний ствол; 6, 7 – ярусний штрек, відповідно, транспортний і вентиляційний; 8 – лава.

2) При відкритій розробці родовищ корисних копалин – частина робочого *горизонту* в *кар'єрі*, обмежена поздовжньою і поперечними розрізними *траншеями*. *Панелі* формують при панельному способі відробки *горизонтів*. Ширина *панелі* при розробці похилих і крутоспадних *покладів* приймається такою ж, як величина *посування фронту гірничих робіт*, необхідного для розкриття нижнього *горизонту*. При розробці горизонтальних і пологоспадних родовищ ширину *панелі* прирівнюють до річного *посування фронту гірничих робіт*. Довжина *панелі* складає при автомоб. транспорті в скельних *породах* 300–500 м. В.І.Сивохін, О.С.Подтикалов.

**ПАНЕЛЬНИЙ СПОСІБ ПІДГОТОВКИ ШАХТНОГО ПОЛЯ**, -ого, -у, -... , ч. \* р. *панельный способ подготовки шахтного поля*, а. *panelling*, *stall panelling of a mine field*, н. *Vorrichtung f des Grubenfeldes durch Paneele* – поділ *пласта* в межах *шахтного поля* на ділянки, витягнуті за *падінням* від верхньої межі *горизонту* до нижньої та відпрацювання похилих *виробок* як самостійного комплексу. Для підготовки *панелі* від пункту *перетину квершлягу з пластом* проводять *головний штрек* до її середини. Від нього за *підняттям* *пласта* проводять *панельні бремсберги* і два *хідники*, призначені для доставки різних вантажів та пересування людей – допоміжний і людський. *Панелі* за *падінням пласта* ділять на *яруси* (поняття *ярусу* в *панелі* відповідає поняттю *поверху* при *поверховій підготовці шахтного поля*). Для цього від *панельних похилих виробок* в обидва боки проводять *ярусні штреки*: відкатний і вентиляційний. У місцях *перетину похилих виробок* і *штреків* споруджуються приймально-відправні майданчики. *Яруси*

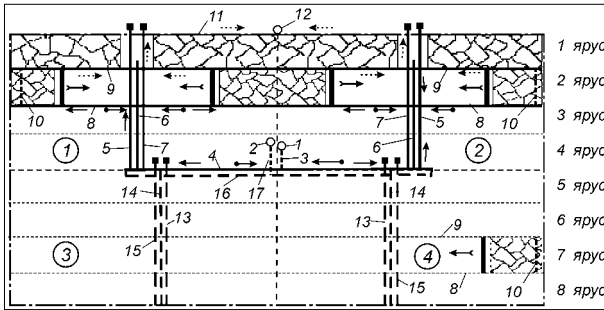


Рис. Панельна підготовка шахтного поля: 1, 2 – стволи, відповідно, головний і допоміжний; 3 – капітальний транспортний квершлаг; 4 – головний транспортний штрек; 5 – допоміжний бремсберг; 6 – панельний бремсберг; 7 – вентиляційний хідник бремсберга; 8, 9 – ярусний штрек, відповідно, транспортний і вентиляційний; 10 – розрізна піч; 11 – головний вентиляційний штрек; 12 – вентиляційний ствол (шурф); 13 – вентиляційний хідник похилу; 14 – панельний похил; 15 – допоміжний похил; 16 – головний вентиляційний штрек (для провітрювання похилового поля); 17 – капітальний вентиляційний квершлаг (для провітрювання похилового поля).

виробляються як прямим, так і зворотним ходом – так само як і поверхи при поверховій підготовці. У першому випадку штреки з'єднуються розрізними печами біля похилих виробок, в другому – біля меж панелі. За падінням пласта найчастіше застосовується низхідний порядок вироблення ярусів – зверху вниз. Можливим є і висхідний порядок вироблення поверхів – знизу вгору. Порядок вироблення панелей у бремсбергових полях приймають прямий: від стволів до меж шахтного поля. При виробленні похилих полів – зворотний: від меж шахтного поля до стволів. Залежно від виробничої потужності шахти одночасно в роботі може бути одна, дві й більше панелей. На час завершення очисних робіт у бремсберговій частині шахтного поля мають бути підготовлені до роботи панелі в похилій частині. Похили і хідники (допоміжний та людський) поглиблюються в міру вироблення ярусів. Вугілля в межах панелі здебільшого транспортується конвеєрами, а по головному відкатному штреку доставляється у приствольний двір звичайно електровозним транспортом. У разі горизонтального залягання пласта замість панельних бремсбергів і похилів проводяться панельні штреки. Загальна схема поділу шахтного поля на частини залишається такою ж самою. Похила висота при виробленні однією лавою становить звичайно 150 – 200 м. Більша похила висота ярусу і поділ його на під'яруси застосовуються рідко. П.п.ш.п. застосовується при кутах падіння пласта до 25° і великих розмірах шахтного поля за простяганням – понад 4000 – 5000 м. В.Д. Іващенко.

**ПАННОНСЬКИЙ СЕРЕДИННИЙ МАСИВ**, -ого, -ого, -у, ч. \* **р.** Паннонский срединный массив; **а.** Pannonian median massif, **н.** Pannonmittelmassiv – геологічна структура на Півдні Європи. Являє собою жорстке й відносно стабільне центральне ядро Динаро-Карпатської складчастої області, оточене Динарською і Карпатською складчастими системами. Утворився на початку крейдового періоду. На території України розміщена крайня південно-східна частина Паннонського серединного масиву, занурена під осадовий чохол Закарпатського прогину.

**ПАННОНСЬКИЙ ЯРУС, ПАННОН**, -ого, -у, -у, ч. \* **р.** паннонский ярус, паннон, **а.** Pannonian, **н.** Pannonien – відклади Віденського басейну (верхній міоцен – середній пліоцен), які включають частину сарматського, меотичного, понтійського та дакійського ярусів. Аналоги П.я є в Українських Карпатах. Від латин. “Pannonia” (Паннонія) – назва римської провінції

(зах. частина Угорщини, півн. частина колишньої Югославії, сх. частина Австрії).

**ПАНТОГРАФ**, -а, ч. \* **р.** пантограф, **а.** pantograph, **н.** Pantograph m – 1) Прилад для виготовлення копій карт, планів і креслень зі зміною або збереженням масштабу. П. складається з чотирьох попарно паралельних лінійок, які шарнірно з'єднуються у точках А, В, С, D і утворюють в загальному вигляді паралелограм. Точка А нерухома і є полюсом, у точці

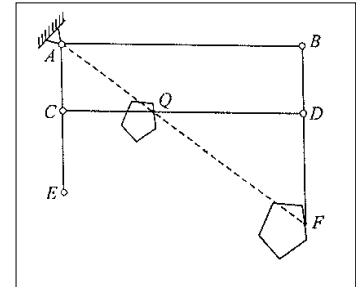


Рис. 1. Принцип пантографа.

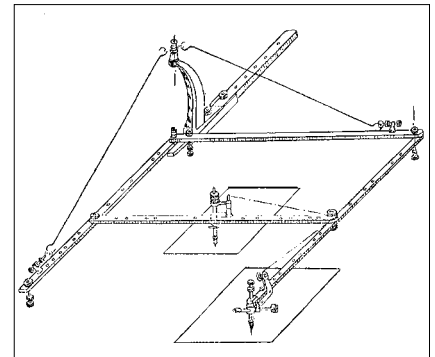


Рис. 2. Пантограф типу ПГ - 2.

Ф міститься обвідний шпиль, а в точці Q – олівець (при зменшуванні зображуваної фігури). При необхідності збільшення зображення олівець і шпиль міняються місцями. В результаті обведення олівцем викреслює зменшену (збільшену) порівняно з оригіналом фігуру. Подібність оригіналу та копії досягається завдяки розташуванню точок А, Q, F на одній прямій. Масштаб пантографування задається пересуванням лінійки CD уздовж АЕ та ВF. На рис. 2 показано одну з модифікацій П., якою в свій час комплектувались маркшейдерські відділи. З розвитком машинної графіки роль П. суттєво зменшилась. 2) (заст.) Пристрій для знімання струму з контактного провідника. Монтується на даху моторного вагона або електровоза. В.В. Мирний.

**ПАПАГОЇТ**, -у, ч. \* **р.** papagoit, **а.** paragoite, **н.** Paragoit m – мінерал, силікат кальцію, міді і алюмінію ланцюжкової будови. Формула:  $\text{CaCuAl}[(\text{OH})_2\text{Si}_2\text{O}_6]$ . Склад у % (шт. Арізона, США): CaO – 17,02; CuO – 23,53;  $\text{Al}_2\text{O}_3$  – 15,78;  $\text{SiO}_2$  – 33,6;  $\text{H}_2\text{O}$  – 9,01. Домішки: FeO,  $\text{TiO}_2$ , MnO, MgO. Сингонія моноклінна. Призматичний вид. Форми виділення: дрібні товсто-таблицічасті кристали. Густина 3,25. Тв. 5,5-6,0. Колір небесно-голубий. Гіпергенний. Знайдений у р-ні м. Ахо (шт. Арізона, США) разом з ахоїтом у вигляді тонких прожилків на стінках тріщин зміненої альбіто-кварцової породи. За назвою інд. племені, що проживало в р-ні, де було знайдено мінерал (С.О. Hutton, А.С. Vlisidis, 1960).

**ПАРА**, -и, жс. \* **р.** nap; **а.** vapour; steam; **н.** Dampf m – речовина в газоподібному стані, температура і тиск якої нижчі за так звані критичні. Розрізняють пару насичену (вологу і суху), недонасичену, перегріту і ін.

**ПАРА НАСИЧЕНА**, -и, -ої, жс. \* **р.** пар насыщенный; **а.** saturated steam, saturated vapour; **н.** gesättigter Dampf m – пара, яка знаходиться в термодинамічній рівновазі зі своєю рідиною. Син. – пара в точці (або за тиску) початку конденсації. Її густина є максимальною при даній температурі. Тиск Н.п. не залежить від об'єму і зростає з підвищенням температури.

Максимальний тиск насиченої пари буде при критичній температурі. Насиченою називають і пару, яка при температурі, нижчій за температуру потрійної точки речовини, перебуває в рівновазі з твердою фазою.

**ПАРА НАСИЧЕНА ВОЛОГА**, -и, -ої, -ої, ж. \* **p.** *пар насыщенный влажный*; **a.** *saturated wet steam, saturated wet vapour*; **n.** *feuchter gesättigter Dampf* *m* – суміш *пар* і дрібненьких крапель *рідини*, яка утворюється під час кипіння.

**ПАРА НАСИЧЕНА СУХА**, -и, -ої, -ої, ж. \* **p.** *пар насыщенный сухой*; **a.** *saturated dry steam, saturated dry vapour*; **n.** *trokener gesättigter Dampf* *m* – *пара насичена*, яка знаходиться в нестійкому стані під час переходу із насиченої пари в пару перегріту.

**ПАРА НЕДОНАСИЧЕНА**, -и, -ої, ж. \* **p.** *пар недонасыщенный*; **a.** *undersaturated vapour*; **n.** *untergesättigter Dampf* *m* – *пара*, в якій за даних умов може розчинитися додаткова кількість рідини.

**ПАРА ПЕРЕГРІТА**, -и, -ої, ж. \* **p.** *пар перегретый*; **a.** *superheated steam*, **n.** *Heissdampf* *m*, *überhitzter Dampf* *m* – *пара*, яка при однаковому тиску з насиченою має температуру вищу, ніж температура кипіння.

**ПАРА...**, \* **p.** *пара...*, **a.** *para...*, **n.** *Para...* – префікс, який у мінералогії означає, що даний мінерал за якимись особливостями близький до інших. У петрографії свідчить про те, що метаморфічна порода утворилася з осадової.

**ПАРАДАМІН (ПАРАДАМІН)**, -у, ч. \* **p.** *парадамин (парадамин)*, **a.** *paradamite*, **n.** *Paradamit* *m* – мінерал, основний арсенат цинку острівної будови. Формула:  $Zn_2(OH)[AsO_4]$ . Склад у % (з родовища Охусла, Мексика): ZnO – 56,22;  $As_2O_5$  – 40,17;  $H_2O$  – 3,44. Домішки: FeO (0,45);  $Fe_2O_3$  (0,12). Сингонія триклінна. Утворює снопоподібні агрегати видовжених кристалів. Спайність досконала. Густина 4,55. Тв. 3,5-3,7. Колір світло-жовтий. Риса біла. Напівпрозорий. Блиск скляний, на площинах спайності перламутровий полиск. Зустрічається у Мексиці (Мапімі, Дуранго). Супутні мінерали: міметезит, адамін, тетит, гідротетит. Від пара... й назви мінералу адаміну (G.Switzer, 1956). Син. – парадаміт.

**ПАРААТАКАМІТ (ПАРАТАКАМІТ)**, -у, ч. \* **p.** *параатакамит (паратакамит)*, **a.** *para-atacamite*, **n.** *Paratacamit* *m* – мінерал, оксигалогенід міді шаруватої будови. Формула:  $Cu_2(OH)_3Cl$ . Містить (%): Cu – 59,51; Cl – 16,60; O – 11,24;  $H_2O$  – 12,65 (ОН – 23,89). Сингонія тригональна. Дитригонально-скаленодрічний вид. Кристали ромбодричні, звичайно здвійниковані, зернисті, порожкуваті агрегати. Густина 3,74. Тв. 3. Колір яскраво-зелений. Риса зелена. Блиск скляний. Спайність ясна. Злам раковистий. Крихкий. У шліфі в прохідному світлі зелений. Утворюється при зміні мінералів, які містять мідь, у зоні окиснення разом з атакамітом. Знайдений біля вулкана Везувію поблизу Неаполя, Італія; в Сьєрра-де-Горда і Ремолінос, Чилі. Від пара... й назви мінералу атакаміту (G.F.H.Smith, 1905). Син. – ателіт.

**ПАРАБАТЛЕРИТ (ПАРАБУТЛЕРИТ)**, -у, ч. \* **p.** *парабатлерит (парабутлерит)*, **a.** *parabutlerite*, **n.** *Parabutlerit* *m* – мінерал, основний водний сульфат заліза. Формула:  $Fe^{3+}(OH)[SO_4] \cdot 2H_2O$ . Склад у % (з провінції Антофагаста, Чилі):  $Fe_2O_3$  – 39,21;  $SO_3$  – 39,15;  $H_2O$  – 22,00. Сингонія ромбічна. Ромбо-дипірамідальний вид. Кристали призматичні, дипірамідальні. Густина 2,5. Тв. 3. Колір світлий рожево-бурий. Блиск скляний. Злам раковистий. Розчиняється в кислотах. Зустрічається у вигляді великих кристалів (родовище Алькапарос, провінція Антофагаста, Чилі) разом з копіанітом і ярозитом як продукт зміни копіаніту, а також в зоні окиснення піритових жил у родовищах Аргентини і Джером (шт. Арізона, США). Від

*пара...* й назви мінералу батлериту (водний основний сульфат заліза,  $Fe^{3+}(OH)[SO_4] \cdot 2H_2O$ ), М.С.Банду, 1938.

**ПАРОВОКСИТ**, -у, ч. \* **p.** *паравоксит*, **a.** *paravauxite*, **n.** *Paravauxit* *m* – мінерал, основний водний фосфат заліза й алюмінію. Формула:  $Fe^{2+}Al_2(OH)_2[PO_4]_2 \cdot 8H_2O$ . Склад у % (з родов. Жажагуа, Болівія): FeO – 15,47;  $Al_2O_3$  – 17,89;  $P_2O_5$  – 29,80;  $H_2O$  – 36,74. Сингонія триклінна. Пінакоїдальний вид. Форми виділення: короткопризматичні табличчасті кристали. Спайність ясна. Густина 2,29. Тв. 2. Безбарвний. Блиск скляний, на гранях перламутровий полиск. Злам раковистий. Розчиняється в HCl. Супутні мінерали: воксит, метавоксит, вавеліт. Знайдений в олов'яному родов. Льяльгуа (Болівія) разом з вавелітом. Від пара... й назви мінералу вокситу (водний основний фосфат заліза й алюмінію,  $Fe^{2+}Al_2(OH)_2[PO_4]_2 \cdot 8H_2O$ ), S.G.Gordon, 1922.

**ПАРОВОЛАСТОНІТ**, -у, ч. \* **p.** *параволластонит*, **a.** *parawollastonite*, **n.** *Parawollastonit* *m* – мінерал, моноклінно-призматична модифікація волластоніту. Формула:  $\alpha-Ca[SiO_3]$ . Сингонія моноклінна. Призматичний вид. Складається звичайно з тонко здвійникованих індивідів триклінного волластоніту. Спайність досконала. Густина 2,915. Тв. 5,0-5,5. Колір білий або сірий, рідше жовтуватий. Розчиняється в HCl. При температурі 1200 °C переходить у псевдоволластоніт (процес зворотний). Зустрічається в контактах магматичних порід з вапняками. Знаходиться разом з діопсидом, гранатом, епідопом, кальцитом. Від пара... й назви мінералу волластоніту (М.А.Рєасок, 1935).

**ПАРАГЕОСИНКЛІНАЛЬ**, -і, ж. \* **p.** *парагеосинклиналь*, **a.** *parageosyncline*, **n.** *Parageosynklinale* *f* – 1) Геосинклиналь, яка не має всіх типових рис цих структур і витримує відносно слабкі деформації при практичній відсутності інверсії магматизму та метаморфізму. 2) (рідше) Сучасний тип геосинклиналей, для яких характерне положення між океаном та континентом; відокремлюється від океану вузькою смугою островів.

**ПАРАГЕНЕЗИС МІНЕРАЛІВ**, -у, -ів, ч. \* **p.** *парагенезис минералов*, **a.** *paragenesis of minerals*, **n.** *Paragenese* *f* *der Mineralien* – мінеральна асоціація, що закономірно виникла в ході одного процесу, який був обмежений у просторі та часі і який здійснювався в певних фізико-хімічних умовах. Іншими словами – це закономірне спільне перебування в земній корі мінералів, які пов'язані загальними умовами виникнення. Основні фактори, що визначають парагенезис мінералів, – хімічний склад і термодинамічні умови середовища мінералоутворення. Вивчення П.м. має велике значення для пошуку і оцінки родовищ корисних копалин, які мають близьку геохімічну історію. Парагенетичні асоціації мінералів групують за основними типами порід і руд. Напр., виділяють асоціації порід магматичного походження, пегматитів, метасоматитів, гідротермалітів, морських осадів, продуктів вивітрювання і метаморфізму. Син. – парагенетична асоціація мінералів.

**Література:** І.Лазаренко С.К., Винар О.М. Мінералогічний словник. – К.: Наукова думка, 1975. – 774 с. 2. Павлишин В.І. та ін. Генезис мінералів. – К.: Видавничо-поліграфічний центр "Київський університет", 2003. – 672 с.

**ПАРАГЕНЕЗИС ЗАБОРОНЕНИЙ**, -у, -ого, ч. – два, або кілька мінералів, сумісне знаходження яких зовсім неможливе в природі або нестійке (за даних т-ри і тиску). Син. – парагенезис негативний.

**ПАРАГЕНЕТИЧНІ ВЗАЄМОВІДНОШЕННЯ МІНЕРАЛІВ**, -их, -шень, -ів, мн. \* **p.** *парагенетические взаимоотношения минералов*, **a.** *paragenetic relationship of minerals*; **n.** *paragenetische Beziehungen* *f* *pl* *der Mineralien* – взаємовідношення

мінералів, за якими можна встановити послідовність утворення останніх.

**ПАРАГОНІТ**, -у, ч. \* **p.** *paragonit*, **a.** *paragonite*, **n.** *Paragonit* m – мінерал, гідроксилалюмосилікат *натрію*, групи *слюд*. Формула: 1. За Є.Лазаренком:  $\text{NaAl}_2(\text{AlSi}_3\text{O}_{10})(\text{OH},\text{F})_2$ . 2. За “Fleischer’s Glossary” (2004):  $\text{NaAl}_2(\text{Si}_3\text{Al})\text{O}_{10}(\text{OH})_2$ . *Натрії* частково заміщується *калієм*. *Сингонія* моноклінна. Масивні тонкозернисті лускуваті *агрегати*. *Спайність* досконала. *Густина* 2,85. Тв. 2-2,5. Безбарвний до блідожовтого. *Блиск* шовковистий з перламутровим відливом. Крихкий. Зустрічається у *філітах*, *кристалічних сланцях* і *гнейсах*, *кварцових жилах* і тонкозернистих *осадових породах*. Супутні *мінерали*: *ставроліт*, *дистен*, *актиноліт*, *кварц*. Породоутворювальний *мінерал* *парагонітових сланців*. Рідкісний. Знайдений у Ціллерталі (Тіроль, Австрія), Монте-Кампьюн (кантон Тессін, Швейцарія), у Киштімі (Урал, РФ). Назва від грецьк. “параго” – вводити в оману, спокушати, оскільки спершу цей *мінерал* прийняли за *тальк* (С.Е.Schafhdutl, 1843). Син. – *косаїт*, *онкозин*, *онкозин натрієвий*.

Розрізняють: *парагоніт літійстий* (різновид *парагоніту*, який містить до 1%  $\text{Li}_2\text{O}$ ); *парагоніт* –  $\Sigma\text{T}$  (тригональна політипна модифікація *парагоніту*, в якій закономірно чергуються *пакети* трьох орієнтацій).

**ПАРАГНЕЙС**, -у, ч. \* **p.** *paragneis*, **a.** *paragneiss*, **n.** *Paragneis* m – *гірська порода*, різновид *гнейсу*, що утворилася при глибокому *метаморфізмі* *осадових гірських порід*. Протиставляється *ортogneйсу*, який виник з *магматичних гірських порід*. (Rosenbuch, 1891).

**ПАРАКЛАЗИ**, -ів, мн. \* **p.** *paraclases*, **a.** *paraclases*, **n.** *Paraklasen* f pl – тектонічні тріщини, вздовж яких відбувалося переміщення г.п. (*скиди*, *зсуви*). Те ж саме, що й *розривні зміщення*.

**ПАРАЛЕЛЬ ГЕОГРАФІЧНА**, -і, -ої, ж. \* **p.** *parallel* *geographische*, **a.** *geographic parallel*, **n.** *geographische Parallele* f, *Breite* f, *Breitenkreis* m – лінія перетину поверхні земної кулі площиною, паралельною до площини *екватора*.

**ПАРАЛЕЛЬНЕ ЗАЛЯГАННЯ**, -ого, -ого, с. – Див. узгоджене залягання.

**ПАРАЛЕЛЬНА НЕУЗГОДЖЕНІСТЬ**, -ої, -ості, ж. – Див. *неузгодженість паралельна*.

**ПАРАЛІЧНИЙ ТИП ВУГЛЕУТВОРЕННЯ**, -ого, -у, -ого, ч. \* **p.** *paralicheskij tip* *углеобразования*, **a.** *paralic type of carbonification*; **n.** *paralischer Kohlenbildungstyp* m, *paralische Kohlenbildung* f – *вуглеутворення*, що відбувалося в прибережно-морських умовах. Для нього характерна багаторазова циклічна зміна континентальних і типово морських *прибережних осадів*; останні представлені *вапняками* і *глинистими сланцями*, розвиненими *перев.* в *покрівлі* *вугільних пластів*. Спостерігаються в *Донецькому*, *Нижньорейнсько-Вестфальському*, *Верхньосілезькому*, *Аппалачському*, *Іллінойському* і ін. *басейнах*.

**ПАРАМАГНЕТИЗМ**, -у, ч. \* **p.** *paramagnetism*, **a.** *paramagnetism*, **n.** *Paramagnetismus* m – властивість речовин слабо намагнічуватися в напрямі дії зовнішнього поля (напряму силових ліній цього поля). *Атоми* або *молекули* *парамагнетиків* мають результируючий *магнітний момент*, який розглядається як *магнітний диполь*. При відсутності зовнішнього *магнітного поля* диполі орієнтуються хаотично і тіло не виявляє ознак намагніченості. При внесенні *парамагнетика* у *магнітне поле* *магнітні диполі* повертаються, орієнтуючись своїм *магнітним моментом* уздовж зовнішнього поля. Цьому заважає тепловий рух *молекул*. Кінцевий сумарний *магнітний момент* одиниці об’єму *парамагнетика* залежить

від величини зовнішнього *магнітного поля* і від температури. Властивість П. використовується при *збагаченні* деяких видів *корисних копалин*.

**ПАРАМАГНЕТИКИ**, -ів, мн. \* **p.** *paramagnetiки*, **a.** *paramagnets*, *paramagnetic materials*, **n.** *Paramagnetika* n pl – речовини, які у зовнішньому *магнітному полі* намагнічуються вздовж поля і дещо підсилюють його. *Атоми* П. мають свій *магнітний момент*. Магнітна сприйнятливність П. завжди позитивна і складає  $10^{-4}$ - $10^{-7}$  на 1 моль. До *парамагнетиків* належать: - речовини *атоми* або *молекули* яких мають непарне число електронів (Na, N); - вільні *атоми* (*іони*) з недобудованою внутрішньою електронною оболонкою (елементи перехідної групи, їх *солі* і водні *розчини*, комплексні сполуки перехідних елементів, *рідкісні землі*, *антиніди*, вільні *радикали*); - багато *лужних* і *лужноземельних металів*, Al, Sc, V; *окисен*  $\text{O}_2$ , NO. Нижче *точки Кюрі* і *точки Нееля* П. стають відповідно *феромагнетиками* та *антиферомагнетиками*.

**ПАРАМЕТР**, -а, ч. \* **p.** *parametr*, **a.** *parameter*, **n.** *Parameter* m, *Kennwert* m, *Kenngröße* f, *Kennzahl* f – величина, що нею характеризують якусь властивість, стан, розмір або форму *пристрою*, *робочого тіла*, *процесу*, *явища* або системи тощо. В математиці – величини, значення яких є постійними в межах розглядуваної задачі.

Приклади П.: *електричний опір*, *теплоємність гірської породи*, *густина* речовини, у *мінералогії* – параметр *гратки* (величина, яка характеризує розміри елементарної *комірки* певної просторової групи) і т.і. П. може бути зосередженим (напр., маса вантажу) і розосередженим (напр., індуктивність лінії електропередачі).

Параметри стану системи (П.с.с.) – термодинамічні властивості (величини), які характеризують стан системи. Для однокомпонентних систем це т-ра і тиск, для дво- і багатокомпонентних систем – т-ра, тиск і концентрація компонентів. Розрізняють: • *інтенсивні П.с.с.*, які не залежать від маси речовини у фазах, однакові для системи у цілому, тобто для всіх її фаз, у будь-якому стані рівноваги (т-ри, тиску); • *екстенсивні П.с.с.*, які прямо залежать від маси речовини у системі (об’єм, ентропія, термодинамічний потенціал тощо), тобто ті, які є функцією стану системи.

Параметри *родовища* геолого-промислового – кількісна геологічна характеристика *покладів корисної копалини* і природних властивостей сировини, які впливають на умови і техніко-економічні показники *розробки родовища*, *збагачення* і *переробки сировини*. Найголовніші серед них: *потужність*, *протяжність*, *форма* і *внутрішня будова покладів*, *речовинний склад*, *якість* і *технологічні властивості корисної копалини*, *умови її залягання*, *гірничо-технічні умови розробки родовища*.

Параметри *вибухової свердловини* – основні величини, що характеризують виробничі якості *свердловини*: *діаметр*, *довжину*, *кут нахилу*.

Параметри *кар’єру* основні – найважливіші характеристики *кар’єру*: *кінцева глибина*, *кути укосу* *робочих* і *неробочих бортів*, *розміри кар’єрного поля* у плані, *запаси корисної копалини* і об’єм *порід розкриву*, *виробнича потужність* по *корисній копалині* та *гірничій масі* та ін.

Параметри *системи розробки* – основні характеристики системи відкритої розробки *родовища*: *висота уступу*, *ширина його робочої площадки*, *число уступів*, *довжина* і *швидкість посунання фронту*, *темп поглиблення гірничих робіт* та ін.

Параметри *траси* – основні характеристики *подовжньої осі капітальних гірничих виробок* і *транспортних комунікацій*: *довжина*, *похили*, *радіуси* і *тангенси* *горизонтальних* і *вертикальних кривих* та ін.

Параметри *тріщинуватості* гірських порід: розкриття *тріщин*, об'ємна *густина*, елементи орієнтування *тріщин* у просторі. В.С.Білецький, А.Ю.Дриженко.

**ПАРАМЕТР ДИНАМІЧНОЇ ПОДІБНОСТІ**, -а, -...., ч. \* **р.** параметр динамического подобия; **а.** dynamic similarity parameter; **н.** Parameter m der dynamischen Ähnlichkeit – відношення частоти вимушених коливань насосних штанг, викликаних *верстатом-качалкою*, до основної частоти власних коливань, яке виражається формулою:  $\varphi_d = \omega L / v_m$ , де  $\omega$  – кутова швидкість обертання кривошипа *верстата-качалки*;  $L$  – довжина колони насосних штанг;  $v_m$  – швидкість звуку в металі штанг. Параметр  $\varphi_d$  характеризує інтенсивність вимушених коливань *штанг*. В залежності від значення  $\varphi_d$  розрізняють два режими роботи штангової свердловинно-насосної установки: а) статичний при  $\varphi_d \leq \varphi_{кр}$ ; б) динамічний при  $\varphi_d \geq \varphi_{кр}$ , де  $\varphi_{кр}$  – критична значина П.д.п. В.С.Бойко.

**ПАРАМЕТР КІНЕТИЧНОСТІ**, -а, -...., ч. \* **р.** параметр кинетичности; **а.** kineticity parameter; **н.** Kinetizitätsparameter  $m$  – безрозмірний вираз, що використовується інколи (при безнапірному русі) як *критерій подібності* замість *числа Фруда* і являє собою відношення подвоєної питомої кінетичної енергії до середньої глибини  $h$  безнапірного потоку:

$$PK = \frac{\alpha v^2}{\bar{h}} \approx \frac{2g}{gh} = Fr_{\bar{h}},$$

де  $\alpha$  – коефіцієнт Коріоліса;  $v$  – швидкість;  $g$  – прискорення вільного падіння;  $Fr_{\bar{h}}$  – *число Фруда*, виражене через характерний розмір  $l = \bar{h}$ . Величина П.к. може бути записана також у вигляді:

$$PK = \frac{\alpha Q^2}{g} : \frac{S^3}{B},$$

де  $\alpha$  – коефіцієнт Коріоліса;  $Q$  – об'ємна витрата рідини;  $S$  – площа живого перерізу;  $B$  – ширина потоку по поверхні. В.С.Бойко.

**ПАРАМЕТР ФУР'Є**, -а, -...., ч. \* **р.** параметр Фурье; **а.** Fourier parameter; **н.** Fourier-Parameter  $m$  – відношення добутку коефіцієнта *н'єзпровідності*  $\chi$  і часу  $t$  до квадрата характерного розміру *пласта*:

$$Fo = \frac{\chi t}{R_k^2}, \text{ або } fo = \frac{\chi t}{r_c^2},$$

де  $R_k, r_c$  – радіус відповідно колового контура живлення *пласта* і радіус *свердловини*. В.С.Бойко.

**ПАРАМІНЕРАЛ**, -у, ч. \* **р.** параминерал, **а.** paramineral, **н.** Paramineral  $n$  – *мінерал*, який знаходиться в *парагенезисі* з іншим(и).

**ПАРАМОРФІЗМ**, -у, ч. \* **р.** параморфизм, **а.** paramorphism, **н.** Paramorphismus  $m$  – перехід однієї поліморфної модифікації *мінералу* в іншу із збереженням первісної форми.

**ПАРАМОРФОЗА**, -и, ж. \* **р.** параморфоза, **а.** paramorph, **н.** Paramorphose  $f$  – один із видів *псевдоморфоз*, який утворюється при поліморфних переходах: зберігається зовнішня форма і хімічний *склад* кристалів *мінералу*, а змінюється лише його внутрішня *структура* (напр., параморфоза *кальциту* по *аратоніту*, *кварцу* – по *тридиміту*).

**ПАРАСКУПІТ**, -у, ч. \* **р.** параскупит, **а.** paraschoepite, **н.** Paraschoepit  $m$  – *мінерал*, водний оксид урану. *Формула*: 1. За Є.Лазаренком:  $UO_2(OH)_2 \cdot nH_2O$ . 2. За "Fleischer's Glossary" (2004):  $UO_3 \cdot 2H_2O$ . Містить (%):  $UO_3$  – 89,31;  $H_2O$  – 10,69. *Сингонія* ромбічна. *Форми виділення*: стовпчасті і голчасті *кристали*, кірочки і *нальоти*. *Спайність* досконала. *Густина* 3,3. *Тв.* 2,0-3,5. *Колір* жовтий, сіро-жовтий із зеленуватим відтінком. *Блиск* алмазний. Другорядний *мінерал* в окиснених

*родовищах урану*. Знайдений на *настурані* й у його *порожнині* разом з *бекерелітом* та іншими вторинними *мінералами*. Від *пара...* й назви *мінералу скуніту* (А.Н. Schoep, S.Stradiot, 1947). *Син.* – парашепіт.

**ПАРАТЕКТИТОВА ПОРОДА**, -ої, -и, ж. \* **р.** паратектитовая порода; **а.** paratektite rock; **н.** paratektisches Gestein  $n$  – *інтрузивна магматична порода*, що утворилася з розплаву, який виник за рахунок переплавки більш *осадових порід*.

**ПАРАТЕЛУРИТ**, -у, ч. \* **р.** парателлурит, **а.** paratellurite, **н.** Paratellurit  $m$  – *мінерал*, оксид *телуру* ланцюжкової будови. *Формула*:  $TeO_2$ . Містить (%):  $Te$  – 79,9;  $O$  – 20,1. *Сингонія* тетрагональна. Дитетрагонально-дипірамідальний вид. Утворює дрібнозернисті виділення. *Густина* 5,6-6,0. *Тв.* 1. *Колір* сіро-білий. *Блиск* смоляний до воскового. Знайдений у родов. м. Канана (шт. Сонора, Мексика) у вигляді тонких *прожилків* у самородному *телури*, а також у Дашкесані, Азербайджан. Від *пара...* й назви *мінералу телуриту* (G.Switzer, H.E.Swanson, 1960).

**ПАРАТЕНОРИТ**, -у, ч. \* **р.** паратенорит, **а.** paratenorite, **н.** Paratenorit  $m$  – *мінерал*, тетрагональний аналог *тенориту*. *Формула*:  $CuO$  або  $Cu_2Cu_6^2O_7$ . Дитетрагон-дипірамідальний вид. *Густина* 6,04. *Тв.* 4,5-5,0. *Колір* смоляно-чорний. *Блиск* яскравий, алмазно-металічний. *Риса* коричнево-чорна. Непрозорий. Знайдений на мідній копальні Куїн поблизу Бісбі (шт. Арізона, США) як вторинний *мінерал* разом з *купритом*, *тентитом*, *теноритом*, *малахітом*. Рідкісний. Від *пара...* й назви *мінералу тенориту* (P.Groth, K.Mieleitner, 1921). *Син.* – парамелаконіт.

**ПАРАФІН**, -у, ч. \* **р.** парафин; **а.** paraffin (wax); **н.** Paraffin  $n$  – суміш високомолекулярних *вуглеводнів* (переважно метанового ряду з домішкою *смол* і *асфальтенів*), які входять до складу *пластової нафти* в кількості від часток процента до 20% і більше. П. випадає у вигляді твердої воскоподібної маси при зниженні температури нижче температури початку кристалізації *парафіну* (15–60 °С), що ускладнює роботу експлуатаційного обладнання, а при випаданні в продуктивних *пластах* різко погіршує їх фільтраційну характеристику. П. – це біла маса густиною 907–915 кг/м<sup>3</sup> при 15 °С, з температурою топлення 40 – 60 °С; з вмістом *нафти* іноді до 13–14% і більше. В.І.Саранчук, В.С.Бойко.

**ПАРАФІН ОКИСНЕНИЙ (ОКП-50)**, -ого, -у, ч. \* **р.** парафин окисленный (ОКП-50); **а.** oxydized petroleum wax (ОКП-50), **н.** oxydiertes Paraffin  $n$  (ОКП-50) – *рідина бурого кольору*, ефективний *піногасник* розчинів з додаванням сульфідтріжжової барди (СДБ) та конденсованої сульфідспиртової барди (КССБ), вводиться разом з піноутворювачем (КССБ); реагент гасить піну будь-якої солоності, із збільшенням вмісту хлористого кальцію ефективність різко падає; застосовують у вигляді *розчину* в дизельному пальному 1:1; постачається в *цистернах*.

**ПАРАФІНИ НАФТОВІ ТОВАРНІ**, -ів, -их, -их, *мн.* \* **р.** парафины нефтяные товарные; **а.** petroleum paraffins, stock-tank oil paraffins, petroleum grade waxes, **н.** Warenerdölparaffine  $n$  pl, Erdöltankparaffine  $n$  pl – кристалічні *речовини* – насичені *вуглеводні* аліфатичного (жирного) ряду в основному нормальної будови, які мають формулу  $C_nH_{2n+2}$ , де  $n = 9-40$  (від  $C_9$  до  $C_{40}$ ), з молекулярною масою 300–500 і температурою топлення (плавлення) 50 – 70 °С, виділені із дистильної сировини у виробництві *олив* і випускаються нафтопереробними заводами як *товарна продукція*.

*Парафіни* можуть бути виділені також із інших продуктів, напр., із *озокериту*. В залежності від фракційного складу, температури плавлення і кристалічної структури *парафіни* розділяють на *рідкі* (температура топлення  $t_{топл} \leq 27^\circ C$ ), *тверді* ( $t_{топл}$

= 28 – 70°C) і мікрокристалічні ( $t_{\text{топл}} > 60 - 80^\circ\text{C}$ ) – *цезезини*. При однаковій температурі топлення *цезезини* відрізняються від *парафінів* більшою молекулярною масою, густиною і в'язкістю. *Цезезини* енергійно реагують з димною сірчаною кислотою, з соляною кислотою, в той час як *парафіни* реагують з ними слабо. При перегонці *нафти* *цезезини* концентруються в залишку, а *парафін* переганяється з дистиллятом. *Цезезини*, які концентруються в залишку після перегонки *мазуту*, являють собою суміш циклоалканів і в меншій кількості твердих аренів і алканів. Ізоалканів у *цезезині* порівняно мало.

За ступенем очищення *парафіни* ділять на гачі (петролатуми), які містять до 30% (мас.) *олив*; неочищені *парафіни* (*цезезини*) з вмістом *олив* до 6% (мас.); очищені і високоочищені *парафіни* (*цезезини*). В залежності від глибини очищення вони мають білий колір (високоочищені і очищені марки) або дещо жовтуватий і від світло-жовтого до світло-коричневого (неочищені *парафіни*).

Для *парафіну* характерна пластинчаста або стрічкова структура кристалів. Густина очищеного *парафіну* 881 – 905 кг/м<sup>3</sup>. *Цезезини* являють собою суміш *вуглеводнів* з кількістю *вуглецевих атомів у молекулі* від 36 до 55 (від C<sub>36</sub> до C<sub>55</sub>). Їх отримують із природної сировини (природного *озокериту* і осаду парафінистої проби *нафт* нафтової основи) і виробляють синтетично із оксиду *вуглецю* і *водню*. На відміну від *парафінів*, *цезезини* мають дрібнокристалічну будову. Температура плавлення 65 – 88°C, молекулярна маса 500 – 700.

*Парафіни* широко використовують у електротехнічній, харчовій (*парафіни* глибокої очистки;  $t_{\text{топл}} = 50 - 54^\circ\text{C}$ ; вміст *олив* 0,5-2,3% по масі), парфумерній та інших галузях. На основі *цезезину* виготовляють різні композиції в промисловості побутової хімії, вазеліни; вони використовуються також як загусники у виробництві пластичних змазок, ізоляційних матеріалів в електро- і радіотехніці та воскових сумішей.

Неочищені тверді *парафіни* виробляють методами: 1) знеоливлення гачів і петролатумів – побічних продуктів виробництва (депарафінації) *олив* з застосуванням розчинників (суміші кетону, бензолу і толуолу, дихлоретан), отримуючи при цьому неочищені *парафіни* (із гачу) і *цезезини* (із петролатуму); 2) виділення і знеоливлення *парафіну* із дистилатів високопарафінистих *нафт* сумішшю кетону, бензолу і толуолу; 3) кристалізації твердих *парафінів* без застосування розчинників (шляхом охолодження в кристалізаторах і фільтропресування). Неочищені *парафіни* після цього *облагороджують* (доочищають) з використанням кислотно-лужного, адсорбційного (контактного чи перколяційного) або гідрогенізаційного доочищення (для видалення нестабільних *речовин*, що забарвлюють і мають запах). Рідкі *парафіни* виділяють із дизельних фракцій депарафінацією з використанням вибраних розчинників (суміш ацетону, бензолу і толуолу), карбамідної депарафінації (у виробництві низькозастигаючого дизельного пального) і *адсорбції* на молекулярних ситах (виділення рідких *парафінів* C<sub>10</sub>-C<sub>18</sub> з допомогою пористих синтетичних *цеолітів*). В.С.Бойко.

**ПАРАФІНИСТІ НАФТИ**, -их, нафт, мн. – Див. *нафти парафінисті*.

**ПАРАФІНІЗАЦІЯ НАФТОПРОВОДУ**, -ії, -..., ж. \* р. *парафинизация нефтепровода*; а. *paraffinization of a petroleum pipeline*; н. *Paraffinierung f der Erdölleitung* – нерівномірні відкладання щільного шару із *парафінів*, *цезезинів*, асфальтеносмолистих *речовин* та механічних *домішок* на внутрішній поверхні *трубопроводу* при перекачуванні *нафт* та *нафтопродуктів*, які охолоджені нижче температури випадання *парафінів*. П.н. відбувається в промислових та магістральних трубопроводних системах транспорту, що зменшує попере-

чний перетин *трубопроводу* і знижує його пропускну здатність. В.С.Бойко.

**ПАРАЦЕЛЬЗІАН**, -у, ч. \* р. *парацельзиан*, а. *paracelsian*, н. *Paraselsian* n – мінерал, псевдоромбічний аналог *цельзіану*. Формула: Ba[Al<sub>2</sub>Si<sub>2</sub>O<sub>8</sub>]. Містить (%): BaO – 34,04; Al<sub>2</sub>O<sub>3</sub> – 30,23; SiO<sub>2</sub> – 35,73. Сингонія моноклінна. Утворює призматичні, з невеликою кількістю граней кристали і суцільні маси. Густина 3,31 – 3,32. Тв. 6,5. Безбарвний, білий або сірий. Блиск скляний. Знайдений у пров. Новара (П'ємонт, Італія), в Уельсі (Англія). Рідкісний. Від *пара...* й назви мінералу *цельзіану* (Е.Тассоні, 1905).

**ПАРАШУТ ШАХТНИЙ**, -а, -ого, ч. \* р. *парашиот шахтний*, а. *catch gear*; н. *Fangvorrichtung f – пристиї*, що автоматично затримує (вловлює) і плавно зупиняє шахтну *кліть* при обриві або зменшенні натягу підйомного каната.

**ПАРАШУТ ШАХТНИЙ ІНДИВІДУАЛЬНИЙ**, -а, -ого, ч. \* р. *парашиот шахтний индивидуальный*, а. *individual catch gear*; н. *individuelle Gruben-Fangvorrichtung f – пристиї* для індивідуального страхування гірника при пересуванні і виконанні різноманітних робіт у *стволі*. Конструкція П.ш.і. показана на рис. При зриві людини маса падаючого тіла діє на важіль і приводить у дію механізм парашута. При цьому спрацьовує два його захвати – верхній і нижній. У верхньому захваті сила затиснення каната залежить від характеристик пружини, а у нижньому вона прямо пропорційна масі падаючого тіла. П.ш.і. забезпечує зупинку людини, що зірвалася у ствол, на відстані 25–40 см.

**Література:** Веселов Ю.А. и др. Углубка и ремонт шахтных стволов. Москва: Недра. – 1992. – 270 с.

**ПАРГАСИТ**, -у, ч. \* р. *паргасит*, а. *pargasite*, н. *Pargasit* m – мінерал, гідроксилалюмосилікат *натрію*,

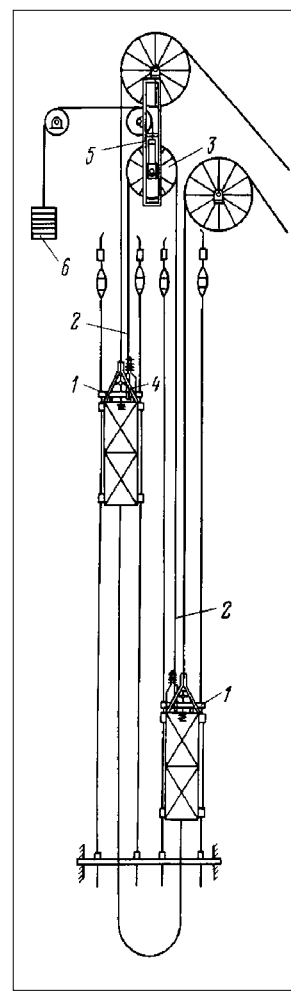


Рис. Парашутний пристрій для зупинки шахтної кліті: 1 – вловлювач; 2 – трос; 3 – шків; 4 – хомути; 5 – рама; 6 – противага.

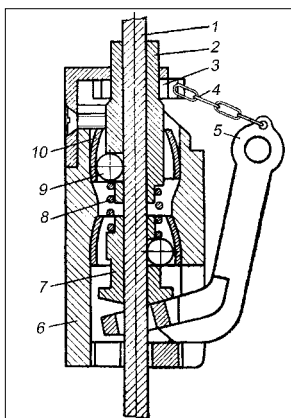


Рис. Конструкція канатного індивідуального шахтного парашута:

- 1 – канат;
- 2 – втулка; 3 – заскочка;
- 4 – ланцюг; 5 – важіль;
- 6 – корпус парашута;
- 7 – втулка; 8 – пружина;
- 9 – сталевая кулька; 10 – гніздо.



кальцію і магнію, групи амфіболів. *Формула:*  $\text{NaCa}_2\text{Mg}_4\text{AlSi}_6\text{Al}_2\text{O}_{22}(\text{OH})_2$ ; Mg заміщається  $\text{Fe}^{2+}$  з переходом у феропаргасит, тетраедричний Al заміщається Si з переходом у *рогову обманку*, а октаедричний Al заміщається  $\text{Fe}^{3+}$ . Склад у % (з родов. Паргас, Фінляндія):  $\text{Na}_2\text{O} - 2,54$ ;  $\text{CaO} - 12,5$ ;  $\text{MgO} - 20,6$ ;  $\text{Al}_2\text{O}_3 - 11,05$ ;  $\text{Fe}_2\text{O}_3 - 0,67$ ;  $\text{SiO}_2 - 48,1$ ;  $\text{H}_2\text{O}^+ - 0,71$ ;  $\text{H}_2\text{O}^- - 0,11$ ;  $\text{F} - 1,9$ . Домішки:  $\text{FeO}$ ,  $\text{K}_2\text{O}$ ,  $\text{TiO}_2$ . *Сингонія* моноклінна. *Кристали* призматичні, часто *двійники*. Волокнисті і зернисті агрегати. *Густина* 3,1. Тв. 5-6. *Колір* коричневий, жовто-зелений, блакитно-зелений або сіро-чорний. *Блиск* скляний. Крім Паргасу, знайдений на Алдані (РФ). Зустрічається у забруднених доломітових *ваньках*, у *скарнах*, в багатьох *магматичних* та *метаморфічних породах*. Спутні *мінерали:* *діопсид*, *скаполіт*, *флюгопіт*, *хондродит*. За назвою місцевості першознахідки (Steinheil, 1814).

Розрізняють: паргасит залізистий (*паргасит залізний*); паргасит залізний (різновид *паргаситу* з родов. Лонган, Швеція, який містить 8,08%  $\text{Fe}_2\text{O}_3$ ); паргасит свинцевистий (різновид *паргаситу* з г. Мансьє, Швеція, який містить 2,12%  $\text{PbO}$ ).

**ПАРИ СТУПІНЬ ВОЛОГОСТІ**, -..., -пеня, -..., ч. \* **р.** *пара степенъ влажности*; **а.** *degree of vapour humidity, vapour (steam) humidity factor*; **н.** *Dampf-feuchtigkeitsstufe* f – масова частка *рідини*, яка міститься у вологій *парі*.

**ПАРИ СТУПІНЬ СУХОСТІ**, -..., -пеня, -..., ч. \* **р.** *пара степенъ сухости*; **а.** *degree of vapour dryness, vapour (steam) dryness factor*; **н.** *Dampf-trockenheitsstufe* f – масова частка *пару сухої*, яка міститься в *парі* вологій насиченій.

**ПАЗИЗИТ**, -у, ч. \* **р.** *паризит*, **а.** *parisite*, **н.** *Parisit* m – *мінерал*, флуоркарбонат *кальцію* і *рідкісних земель* острівної будови. *Формула:* 1. За Є.Лазаренком:  $\text{CaCe}_2\text{F}_2[\text{CO}_3]_3$ . 2. За “Fleischer’s Glossary” (2004): для паризиту-Се:  $\text{Ca}(\text{Ce},\text{La})_2[\text{CO}_3]_3\text{F}_2$ ; паризиту- Nd:  $\text{Ca}(\text{Nd},\text{Ce},\text{La})_2[\text{CO}_3]_3\text{F}_2$ . Містить 60,89%  $\text{Tr}_2\text{O}_3$ . З *домішок* зустрічаються Th, Fe, Na, K. Кристалізується в тригональній *сингонії*, кристалічна структура субшарувата. Утворює щільні дрібнозернисті *агрегати*. *Спайність* досконала по базопінакоїду. *Густина* 4,36. Тв. 4,5-5. *Колір* коричнюватий або сірувато-жовтий. *Блиск* скляний з перламутровим відливом на площинах *спайності*. Прозорий або просвічує. *Злам* часто раковистий. Крихкий. Розчиняється в  $\text{HCl}$ . Типовий гідротермальний *мінерал* родовищ, пов’язаних з лужними *інтрузіями*, де зустрічається разом з *кальцитом* і *флюоритом*. Знайдений також у *карбонатитах*, *фенітах*, найбільші скупчення в карбонатитових родов. рідкісноземельних руд спільно з *баритом*, *кальцитом*, *флюоритом*, *бастнезитом*, *строңціанітом* (Маунтін-Пасс, Каліфорнія, США). Інші знахідки: Лангесунд-фіорд (Норвегія), Куїнсі (шт. Массачусетс, США), копальні Мусо (Колумбія), Сх. Саяни (Респ. Саха, РФ). *Збагачується* аналогічно *бастнезиту*. За прізв. Дж.Дж.Паріза (J.J.Paris) – власника рудника Мусо, де вперше знайдено *мінерал* (Medici-Spada, 1845). Син. – бунзит, мусит.

Розрізняють: паризит барієстий (різновид *паризиту* з родов. Нарссарсуак, Гренландія, який містить 24,17%  $\text{BaO}$ ; паризит ітрієстий (різновид *паризиту*, який містить до 8%  $\text{Y}_2\text{O}_3$ ).

**ПАРК НАФТОЗБІРНИЙ (РЕЗЕРВУАРНИЙ, ТОВАРНИЙ)**, -у, -ого, (-ого, -ого), ч. \* **р.** *парк нефтесборный (резервуарный, товарный)*; **а.** *oil-gathering (tank, farm, tank battery, stock tank) station*, **н.** *Erdölsammelstation f (Behälter-, Warenanklager n)* – група *резервуарів* у системі збирання і транспортування *нафти* (для приймання і зберігання товарної *нафти*).

**ПАРКЕРИТ**, -у, ч. \* **р.** *паркерит*, **а.** *parkerite*, **н.** *Parkerit* m – *мінерал*, складний сульфід *нікелю* координаційної будови. *Формула:* 1. За Є.Лазаренком:  $\text{Ni}_3\text{Bi}_2\text{S}_2$ . 2. За К.Фреєм, Г.Штрюбелем, З.Ціммером:  $\text{Ni}_3(\text{Bi}, \text{Pb})_2\text{S}_2$ . Містить (%): Ni – 26,7; Bi – 63,6; S – 9,7. *Сингонія* ромбічна або моноклінна. Ромбо-пірамідальний вид. Утворює округлі зерна і недоско-

налі *кристали*, *двійники*. *Спайність* досконала. *Густина* 8,4. Тв. 3,5. *Колір* яскравий бронзовий з темними ділянками. *Риса* чорна, блискуча. *Блиск* металічний. Непрозорий. Крихкий. Добрий провідник електрики. Не магнітний. Температура плавлення 688 °С. Сильно анізотропний. Відомий у залізо-нікелевих родовищах Грікваленд та Пондоленд (ПАР), а також в мідно-нікелевому родовищі Садбері (пров. Онтаріо, Канада). Рідкісний. За прізв. швейц. мінералога Р.Паркера (R.Parker), D.L.Scholtz, 1936.

Розрізняють: паркерит бісмутівий (різновид *паркериту* з переважанням *бісмуту* над *свинцем*); паркерит свинцевий (різновид *паркериту* з переважанням *свинцю* над *бісмутом*).

**ПАРОГЕНЕРАТОРНЕ (ПАРОВЕ) УСТАТКОВАННЯ ПЕРЕСУВНЕ**, -ого, (-ого), -..., -ого, с. \* **р.** *парогенераторная установка передвижная*; **а.** *mobile (portable) vapour generator unit*; **н.** *mobile Dampfgeneratoranlage* f – устаткування, призначене для внутрішньосвердловинного видалення парафінових відкладів у насосно-компресорних трубах шляхом пропомповування через них водяної пари, а також для видалення відкладів *парафіну* із *нафтопроводів*. Пересувне устаткування типу ППА-1200/100 змонтовано на шасі автомобіля високої прохідності, має продуктивність 1200 кг/год пари за робочого тиску до 10 МПа і температури до 310 °С, місткість цистерни для води становить 4,2 м<sup>3</sup>.

**ПАРСОНСИТ**, -у, ч. \* **р.** *парсонсит*, **а.** *parsonsite*, **н.** *Parsonsit* m – *мінерал*, водний ураніл-фосфат *свинцю*. *Формула:*  $\text{Pb}_2(\text{UO}_2)[\text{PO}_4]_2 \cdot 2\text{H}_2\text{O}$ . Містить (%):  $\text{PbO} - 49,03$ ;  $\text{UO}_3 - 31,42$ ;  $\text{P}_2\text{O}_5 - 15,59$ ;  $\text{H}_2\text{O} - 3,96$ . *Сингонія* моноклінна і триклінна. Утворює призматичні *кристали*, кірочки або порошковаті, волокнисті й променисті *агрегати*. *Густина* 6,2-6,3. Тв. 3,0 – 3,5. *Колір* світло-жовтий до безбарвного, зеленуватий. *Блиск* алмазний, смоляний. Радиоактивний. Вторинний *мінерал* родов. урану Катанги (ДР Конго). Знахідки: Баварія (ФРН), Лашо, Гурне, Піуї-де-Дом, Грїорі, Саон-е-Луар (Франція), копальня Рагл (шт. Нью-Гемпшир, США). За прізв. канадського мінералога А.Л.Парсона (A.L.Parsons), A.Schoer, 1923.

**ПАСКОЇТ**, -у, ч. \* **р.** *паскоит*, **а.** *pascoite*, **н.** *Pascoit* m – *мінерал*, водний ванадат *кальцію* ланцюжкової будови. *Формула:*  $\text{Ca}_3[\text{V}_{10}\text{O}_{28}] \cdot 17\text{H}_2\text{O}$ . Містить (%):  $\text{CaO} - 13,10$ ;  $\text{V}_2\text{O}_5 - 63,76$ ;  $\text{H}_2\text{O} - 23,14$ . *Сингонія* моноклінна. Призматичний вид. Утворює зернисті *агрегати*, кірки, листоваті маси. *Густина* 2,46. Тв. 3,0. *Колір* від червоно-оранжевого до жовто-оранжевого. *Риса* жовта. *Блиск* скляний до напівалмазного. Розчиняється у воді. *Злам* раковистий. Знайдений у зоні окиснення ванадієвих родов. Мінас-Рагра, деп. Паско (Перу) як вторинний *мінерал*, у Парадокс-Веллі (шт. Колорадо, США), Темпл-Маунтін (шт. Юта, США). Рідкісний. Назва походить від департаменту Паско (W.F.Hillebrand та ін., 1914). Син. – вохра ванадіїста.

**ПАСПОРТ НА БУРОПІДРИВНІ РОБОТИ**, -а, -..., ч. \* **р.** *паспорт на буровзрывные работы*, **а.** *chart of blasting, blasting chart*; **н.** *Bohr- und Sprengplan m, Dokumentation f der Bohr- und Sprengarbeiten* – інструктивна *карта*, що регламентує порядок виконання *вибухових робіт* шпуровим методом, яка містить схему розташування *шпурів*, їхню кількість і діаметр, глибину та кут нахилу, найменування ВР і засобів висаджування, масу *зарядів*, кількість серій та послідовність їхнього висаджування, матеріал *забивки* та її довжину, величину радіуса зони, небезпечної за розльотом уламків, вказівки щодо місця укриття майстра-підричника і робітників на час *вибуху*, необхідну тривалість *протитрювання вибою*, розташування постів оточення.

**ПАСПОРТ ПРОВЕДЕННЯ ТА КРИПЛЕННЯ ПІРНИЧИХ ВИРОБОК**, -а, -..., ч. \* **р.** *паспорт проведения и крепления горных выработок*, **а.** *driving and support pattern*, **н.** *Vortriebs-*

und Ausbauschema n, Grubenbauvorrichtung- und Ausbauschema n (Ausbauregel f) – проектний документ, що визначає для даної *виробки* в залежності від характеристики *бокових порід* спосіб проведення, конструкцію *кріплення* та спосіб його зведення, обсяг робіт та потребу в кріпильних матеріалах. Паспорт розробляється відповідно до вимог інструкції Правил безпеки. Складається з графічного матеріалу та пояснювальної записки і затверджується керівництвом *шахти* (рудника). Ведення *гірничих робіт* без затвердженого *паспорту* або з його порушенням забороняється.

**ПАСПОРТ СВЕРДЛОВИНИ**, -а, -..., ч. \* **р.** *паспорт скважины*; **а.** *well certificate*; **н.** *Sondenlauffpass* m – документ, в якому зафіксовано основні геологічні, технічні і технологічні відомості по *свердловині*: призначення, дата початку і кінця *буріння*, положення і глибина *вибою*, конструкція, альтитуда *гірла*, ротора, колонного фланця, *геологічний розріз*, абсолютні відмітки *продуктивних пластів*, дати і інтервали їх *перфорації*, дані експлуатації *свердловини*, відомості про різні випробування, ускладнення в процесі *буріння* і експлуатації, про роботи по їх ліквідації та капітальні і поточні ремонти. В.С.Бойко.

**ПАСТА**, -и, ж. \* **р.** *паста*, **а.** *paste*, **н.** *Paste* f – у вугільних технологіях – механічна суміш органічних зв'язуючих нафтового та вугільного походження з тонкодисперсними твердими матеріалами. Використовують як зв'язуючу речовину при *брикетуванні корисних копалин* (напр., *пасту бітумно-глинисті*, *пасту бітумно-вапнякові*), а також як проміжний продукт при скрапленні *вугілля*. В.С.Білецький.

**ПАСТИ БІТУМНО-ГЛИНИСТІ**, паст, -...-их, мн. – пастив'язуючі для *брикетування корисних копалин*. Готують шляхом змішування нагрітого до 100 °С *бентоніту*, нафтозв'язуючого з температурою 160-180 °С та води. Склад *паст*: нафтобітум, *бентоніт*, вода у співвідношенні 1:1:2.

**ПАСТИ БІТУМНО-ВАПНЯКОВІ**, паст, -...-их, мн. – пастив'язуючі для *брикетування корисних копалин*. Готують шляхом змішування тістоподібної вапняно-водної маси з *бітумом* (взятим при 160-180 °С) в момент найбільш активного гасіння *вапна*. Склад такої *паст*: *бітум* 24-25 %, *вапно* 10-25%, останнє – вода.

**ПАСТКА НАФТИ І ГАЗУ**, -и, -..., ж. \* **р.** *ловушка нефти и газа*, **а.** *oil and gas trap, oil and gas catch pot*, **н.** *Erdöl-Gasfalle* f – частина *пласта-колектора*, умови залягання якого і взаємовідношення з *екрануючими породами* забезпечують можливість накопичення і тривалого збереження *нафти* і (або)

*газу*. Елементами *пастки* є *колектор нафти і газу*, *покришка*, *екран*. За пошуковими і генетичними ознаками виділяють *пастки* склепінчасті, тупикові, або екрановані, і лінзоподібні.

Склепінчасті *пастки* утворюються в склепінчастих частинах *антикліналей*, над соляними *куполами*, глиняними *діапірами*, інтрузивними *масивами*, в тілі похованих рифових *масивів* і ерозійних виступів під *покришками*.

*Пастки екранованого* типу виникають на крилах і перикліналях *антикліналей*, на *флексурах* і *монокліналях* при появі за підняттям їх літологічних або гідродинамічних *екранів*.

Лінзоподібні (або літологічно обмежені) *пастки* утворюються в *колекторах* лінзоподібної будови (похованих піщаних барах, руслових і дельтових *нісковиках*, пористих зонах *карбонатних порід*). П. є першим елементом нафтогазогеологічного районування територій. В.С.Бойко.

**ПАТЕНТ**, -у, ч. \* **р.** *патент*, **а.** *patent*, **н.** *Patent* n – 1) Документ, що засвідчує авторство на винахід та виключне право на використання його протягом певного строку. П. видається державним патентним відомством винахіднику або його правонаступнику. Дія П. розповсюджується тільки на території держави, в якій його видано. Строк дії П. встановлюється національним законодавством (як правило, 15-20 років). П. може бути оскаржено і анульовано на законодавчій основі. З поняттям П. тісно пов'язаний юридичний термін “патентна чистота”, який означає, що *машину, прилад, технологічний процес*, матеріал, продукт тощо можна використовувати (виготовити, ввезти для продажу) в даній державі без порушення прав патентовласника. 2) Свідоцтво на право займатися торгівлею або промислом. В.В.Суміна.

**ПАТЕНТНА ФОРМУЛА**, -ої, -и, ж. \* **р.** *патентная формула*, **а.** *claim*, **н.** *Patentanspruch* m – коротке формулювання об'єкта патентного захисту, яким закінчується патентний опис. На основі П.ф. визначається обсяг прав патентовласника. В.В.Суміна.

**ПАТЕНТНИЙ**, \* **р.** *патентный*, **а.** *patent*, **н.** *Patent*... – той, що стосується *патенту*. Напр., *патентна формула*, патентна чистота, патентне право (система охорони прав на технічне рішення), патентоздатність (сукупність ознак технічного рішення, які відзначаються новизною і є необхідними та достатніми для визнання його винаходом). В.В.Суміна.

**ПАТЕНТНО-ІНФОРМАЦІЙНА СЛУЖБА**, -...-ої, -и, ж. \* **р.** *патентно-информационная служба*, **а.** *patent-information service*; **н.** *Patentinformationsdienst* m – комплекс установ і заходів, які здійснюють інформаційне забезпечення винахідницької діяльності. Усі винаходи для забезпечення оперативного пошуку згідно з Міжнародною класифікацією винаходів поділені на вісім розділів. Розділ Е – Будівництво, *гірничі справа*. Розділ В – Різні *технологічні процеси*, транспортування. Розділ С – *Хімія, металургія*. Розділ F – *Механіка, освітлення*, опалювання, *двигуни і насоси*, зброя, *вибухові роботи*, боєприпаси. Розділ G – *Фізика*. Розділ Н – Електрика. Така будова МКІ дозволяє використати її як ефективний пошуковий інструмент і полегшує орієнтування у величезному потоці патентної інформації, яка зберігається в патентних фондах. В розділі Е є тематичні рубрики: *буріння*, *видобуток нафти, газу, води*, розчинних або плавких речовин з *бурових свердловин*; експлуатація *шахт і кар'єрів*; шахтні *стовбури*; *тунелі*; *виробки*, засоби *техніки безпеки*, транспорт; закладення *виробленого простору*; обладнання для рятувальних робіт; *вентиляція та дренаж рудників або тунелів*. Розділи В та С містять багато інформації про способи і засоби (*процеси*) *збагачення корисних копалин*. В.В.Суміна.

**ПАТЕНТОВАНИЙ**, \* **р.** *патентованный*, **а.** *patent*, **н.** *patentiert* – закріплений *патентом*; офіційно визнаний, випробуваний.

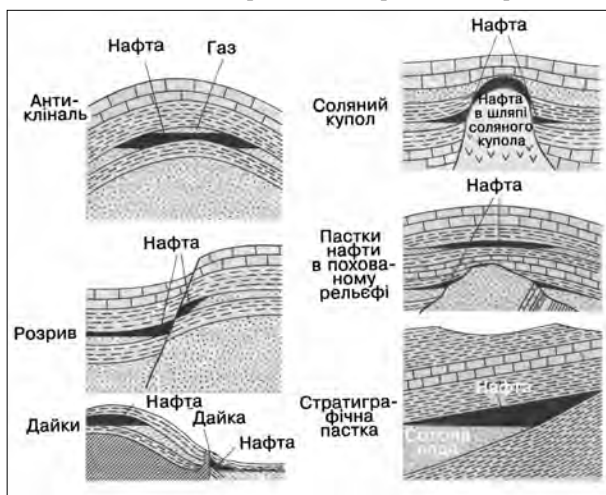


Рис. Типи *пасток нафти і природного газу* за Хейландом.

**ПАТРОН ВР**, -а, ч. \* **р.** *patron BB*, **a.** *blasting (explosive) cartridge*, **н.** *Zündpatrone f, Sprengstoffpatrone f* – певна кількість ВР, укладена в оболонку, вкриту гідроізолюючим шаром. П. сучасних промислових ВР мають діаметр 32 та 36 мм, рідше – 28, 40 і 45 мм. П. ВР більшого діаметра можуть випускатися на вимогу споживача.

**ПАТРОН-БОЙОВИК**, -а-а, ч. – патрон ВР, що споряджений засобом ініціювання вибуху і розташований разом з основним зарядом.

**ПАТРОН ЗАПАЛЮВАЛЬНИЙ**, -а, -ого, ч. – патрон ВР для одночасного запалювання декількох кінців *вогнепровідного шнура* при висадженні зарядів. Являє собою відкриту з одного кінця паперову гільзу, на дні якої знаходиться ущільнений пороховий диск товщиною 2–3 мм. При запалюванні за допомогою *вогнепровідного шнура* або *електрозапалювача* диск спалахує, забезпечуючи займання всіх відрізків, введених до гільзи.

**ПАТРОН ЕЛЕКТРОЗАПАЛЮВАЛЬНИЙ**, -а, -ого, ч. – засіб електровогневого ініціювання, призначений для дистанційного одночасного запалювання групи (пучка) *вогнепровідних шнурів*.

**ПАТРОН ВР У ВОДОНАПОВНЕНІЙ ОБОЛОНЦІ**, -а, ч. – ВР, закладена у пластмасову оболонку з подвійними стінками, міжстінковий простір якої заповнений водним розчином *амонійної селітри* або водою, що забезпечує запобіжні властивості. Такі *патрони* призначені для застосування у *шахтах*, небезпечних за газом і пилом.

**ПАТРУБОК**, -а, ч. \* **р.** *патрубок*; **a.** *connecting pipe, branch pipe*; **н.** *Stutzen m, Rohransatz m, Anschlussstück n* – коротка з'єднувальна, проміжна або відвідна трубка. Є відводом від основної труби, від *резервуара*, з'єднує частини *трубопроводу*, приєднує його до чого-небудь. Див. також *перевідник короткий*.

**ПАУЛІНГІТ (ПОЛІНГІТ)**, -у, ч. \* **р.** *паулингит (полингит)*, **a.** *paulingite*, **н.** *Paulingit m* – мінерал, складний водний алюмосилікат кальцію, натрію, калію і берилію, гр. *цеолітів*. Формула: 1. За К.Фреєм:  $(K_2, Na_2, Ca, Ba)_{76}[Al_{152}Si_{525}O_{1354}] \cdot 700H_2O$ . 2. За Г.Штрюбелем, 3.Ціммером:  $(K, Na, Ca)_2[Al_3Si_{11}O_{28}] \cdot 12H_2O$ . 3. За "Fleischer's Glossary" (2004):  $(K, Na)_2Ca(Si_{13}Al_4)O_{34} \cdot 13H_2O$ . Склад у % (з базальтів долини р. Колумбія, шт. Вашингтон, США):  $K_2O - 10$ ;  $CaO - 7$ ;  $Al_2O_3 - 9$ ;  $SiO_2 - 67$ ;  $H_2O - 22$ . Домішки:  $BaO, Na_2O, MgO$ . Сингонія кубічна. Гексокаедричний вид. Утворює ромбо-додикаедричні *кристали* розміром до 1 мм. Тв. ~ 5. Блиск скляний. Безбарвний, коричневий до чорного. Прозорий. Ізотропний. Зустрічаються в порожнинах *базальтів* у асоціації з еріонітом, *гейландитом*, *філіпситом*, *кальцитом* і *піритом* в Колумбія-Рівер (шт. Вашингтон), Ріггінс (шт. Айдахо), США. За прізви. амер. кристалографа, хіміка і фізика Л.К.Полінга (L.C.Pauling), W.V.Kamb, W.C.Оке, 1960. Син. – полінгит.



Лава пахоехое. Національний музей природи, Вашингтон. Фото В.С.Білецького.

**ПАХОЕХОЕ, ПАХОЙХОЙ**, \* **р.** *пахохое, пахойхой*; **a.** *ropy lava, corded lava, pahoehoe, paehoe-hoe lava*; **н.** *Pahoehoe n, Pahoehoe-Lava f, welleförmige Lava f* – різновид вулканічної *лави*. Базальтова лава з хвилястою склуватою поверхнею. Як правило, сильно дега-

зована. П. характерна для Гавайських островів, зустрічається також в Ісландії (місцева назва – хеллухраун) та в ін. р-нах. Син. – хвиляста лава, пахойхой лава, пехуху.

**ПАХНОЛІТ**, -у, ч. \* **р.** *пахнолит*, **a.** *pachnolite*, **н.** *Pachnolith m* – мінерал, водний алюмофлуорид *натрію* і кальцію острівної будови. Формула:  $NaCa[AlF_6] \cdot H_2O$ . Склад у %:  $Na - 10,36$ ;  $Ca - 18,05$ ;  $Al - 12,14$ ;  $F - 51,34$ ;  $H_2O - 8,11$ . Сингонія монокліна. Кристали призматичні. *Спайність* недосконала. Густина 2,98. Тв. 3-3,5. Безбарвний до білого. Прозорий до напівпрозорого. Блиск скляний. Крихкий. Злам нерівний. Продукт *вивітрювання криоліту*. Зустрічається в родов. Івітут (Гренландія), Пайкс-Пік (шт. Колорадо, США) й Міас (Урал, РФ). Дуже рідкісний. Від грецьк. "пахнос" і "літос" – камінь (А. Клоп, 1863). Син. – піроконіт.

**ПАЧКА**, -и, жс. \* **р.** *пачка*, **a.** *member, bench*, **н.** *Bank f, Glied n* – 1) Відносно невелика за *потужністю* частина *світи* або підсвіти, яка характеризується певними літолого-фаціальними або палеонтологічними особливостями. Позначається цифровим або буквеним індексом. 2) Невелика за *потужністю* сукупність *пластів*, яка характеризується спільними ознаками.

**ПАЧКА ВУГІЛЛЯ**, -и, жс. \* **р.** *пачка угля*, **a.** *coal bench*, **н.** *Kohlenbank f* – частина *вугільного пласта*, що відділяється від решти товщі *корисної копалини* прошарком *породи* і відрізняється від неї якістю. Як правило, *вугілля* пачки гомогенне за фізичними, хімічними та механічними властивостями.

**ПАЧУК**, -а, ч. \* **р.** *пачук*, **a.** *pachuca, Pachuca tank*, **н.** *Patschuka-Behälter m, Trübenmischbütte f* – реактор, чан ємністю до 2000 м<sup>3</sup> з пневмоперемішуванням *пульпи*. Застосовується при *збагаченні корисних копалин вилуговуванням*, зокрема уранових та золотовмісних руд, а також для сорбції з *пульп*. *Аерацію* і *перемішування пульпи в пачуках* здійснюють *аероліфтами*.

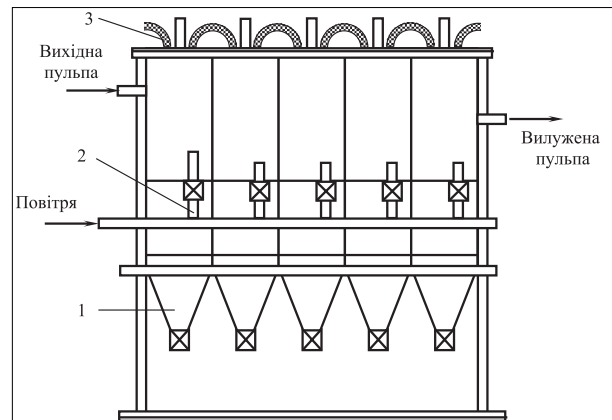


Рис. Установа для бактеріального вилуговування. 1 – пачук; 2 – аероліфт; 3 – пульпопровід.

Пачукова установка (рис.) для *вилуговування* складається з 5-10 послідовно з'єднаних пачуків. Регульована подача *пульпи* здійснюється аероліфтами з *чана* для підготовки *пульпи* у перший пачук. По пачуках *пульпа* переміщується самопливом.

Вперше П. використано для *вилуговування* срібних руд у металургійному центрі Мексики Пачука (шт. Індіана), від якого і походить назва апарата. В.О.Смирнов, В.С.Білецький.

**ПЕГМАТИТ**, -у, ч. \* **р.** *пегматит*, **a.** *pegmatite*, **н.** *Pegmatit m* – різнозерниста, переважно крупнокристалічна *магматична гірська порода* (або мінеральний комплекс), що залягає у вигляді *лінз, жсл, штоків, гнізд*. Складається г.ч., з *польових шпатів, кварцу, біотиту, мусковіту*. Виник під час *кристалі-*

зациї залишкового магматичного розплаву і звичайно характеризується підвищеним вмістом  $\text{SiO}_2$ , *лугів* та *летких речовин*. Кристалізація *пегматитів*, як правило, пов'язана з *магмами* гранітного складу, а також лужними *магмами* і значно рідше - з основними. Деякі П. містять поряд з гол. *мінералами* (загальними для П. і материнських порід) *мінерали* рідкісних елементів: Li, Rb, Cs, Be, Nb, Ta, Zr, Hf, Th, U, Sc і ін. П. формуються в умовах помірних і значних глибин, у широкому температурному діапазоні (приблизно від 650-700 до 250-200 °С), що відповідає кінцю магматичного – початку гідротермального процесу, при високій активності летких компонентів-мінералізаторів (*води*, *флюору* і ін.). З П. пов'язані *родовища* дорогоцінного каменю, *слюди*, *польових шпатів* тощо. Використовують у *фаянсовій* і *склоробній* промисловості. В Україні є в межах *Українського щита*.

Розрізняють: П. десиліфікований (різновид, який виникає у випадку, коли гранітний пегматитовий *розплав* зустрічається з ультраосновною або карбонатною *породою* і відбувається його десиліфікація. З такими *пегматитами* пов'язані родовища *корунду* та *смарагдів*), П. керамічний (*пегматит* складений калієвим *польовим шпатом*, або *альбітом* з *кварцом*, або *нефеліном* з невеликими кількостями ін. *мінералів*. Керамічна сировина. Є в США, РФ, Швеції, Норвегії, Україні), П. корундовий (гранітний *пегматит* перетворений в результаті взаємодії з *вмісною породою*; складається з *плагіоклазу* і *корунду*; належить до десиліфікованих *пегматитів*), П. письменний (різновид, у якому взаємно пророщені *польовий шпат* і *кварц* утворюють *структуру*, що нагадує давні письмена. Див. *ірогеліфи*).

**ПЕГМАТИТОВІ РОДОВИЩА**, -их, -вищ, *мн.* \* **р.** *пегматитовые месторождения*, **а.** *pegmatite deposits*; **н.** *Pegmatitlagerstätten f pl, Pegmatitvorkommen n pl* – *пегматити*, що містять цінні *мінерали*, які кількістю і якістю достатні для економічно доцільної розробки. Розрізняють три класи П.р. – прості, перекристалізовані і метасоматичні заміщені *пегматити*.

**П р о с т і**, або керамічні *пегматити* розробляються для отримання комплексної керамічної сировини, що складається із зростків *польових шпатів* і *кварцу* звичайно у співвідношенні 3:1.

**П е р е к р и с т а л і з о в а н і**, або слюдяні, *пегматити* відрізняються наявністю *мусковіту*, що складає найбільш цінний *мінерал* пегматитів цього класу.

**М е т а с о м а т и ч н і з а м і щ е н і**, або рідкіснометалічні *пегматити* є сировиною для вилучення *гірського кристалю*, оптичного *флюориту*, *дорогоцінних каменів*, *руди літію*, *берилію*, *цезію*, *рубідію*, *іоді руди олова*, *вольфраму*, *торію*, *урану*, *ніобію*, *танталу*, *рідкісноземельних елементів*. З метасоматичних змінених *пегматитів* видобувають також *дорогоцінні камені*: *топаз*, *аквамарин*, *турмалін*, *гранат*, *аметист*.

**ПЕДИМЕНТ**, -у, ч. \* **р.** *педимент*, **а.** *pediment*, *desert rockplain*, **н.** *Fussfläche f, Pediment n, Felsfussebene f* – 1) Передгірні скелясті рівнини, що утворюються внаслідок змивання верхніх пухких *відкладів* і відступу крутих схилів; характерні для посушливих областей. 2) Пологий денудаційний схил (денудаційна рівнина) з малопотужним шаром пухких *відкладів*. Утворюється в результаті площинного змиву і струминних потоків біля підніжжя крутих схилів у результаті паралельного їх відступу, переважно в *середньоморських* та *аридних* умовах.

**ПЕДИМЕНТАЦІЯ**, -ії, *ж.* \* **р.** *педиментация*, **а.** *pedimentation*, **н.** *Pedimentierung f* – процес формування *педиментів* за рахунок відступу крутих *схилів* і формування біля їх підніжжя *пологих* похилих денудаційних рівнин. У більш вузькому значенні під П. розуміють процес *моделювання* і подальшого *вирівнювання* поверхні *педиментів* за рахунок площинної і струминної *ерозії* періодичних водостоків.

**ПЕДИПЛАНАЦІЯ, ПЕДИПЛЕНІЗАЦІЯ**, -ії, *ж.* \* **р.** *педипланация, педипленизация*, **а.** *pediplanation*, **н.** *Zusammenwaschen n von Felsfussebenen* – вирівнювання *рельєфу* в результаті паралельного відступу схилів при більш або менш стабільному положенні *базису денудації* і наступного злиття *педиментів*, які при цьому утворюються. Особливо характерна для областей *середньоморського клімату*.

**ПЕДИПЛЕН**, -у, ч. \* **р.** *педиплен*, **а.** *pediplain*, **н.** *Pediplain f, verwaschene aride Felsebene f, Rumpffläche f* – тип *рельєфу*, що утворюється внаслідок злиття *педиментів*. Вирівняна слабо нахилена денудаційна поверхня, яка утворюється на заключних стадіях *педипланації* шляхом злиття *педиментів*. Відмічається в тропічній Африці (в області савани), де вирівняні території займають до 90% всієї поверхні і лише 10% припадає на рідко розкидані острівні гори – останні рештки попередньої більш високої поверхні.

**ПЕК**, -у, ч. \* **р.** *пек*, **а.** *pitch*; **н.** *Pech n* – залишок від перегонки *деревного*, *торф'яного*, *сланцевого* або *кам'яновугільного дьогтю* або *смоли*. Утворюється також при *піролізі нафти* (нафтовий *пек*). Твердий або в'язкий. *Колір* чорний. Застосовують для виготовлення *покровельного толу*, *руберойду*, *лаку*, *електродів*, а також при *грануляції* та *брикетуванні вугілля*.

**ПЕК ДЕРЕВНИЙ**, -у, -ого, ч. \* **р.** *пек древесный*; **а.** *wood pitch*; **н.** *Holz[teer]pech n* – залишок від перегонки *деревної смоли*. У залежності від способу перегонки і глибини відбору *смоляних масел* являє собою твердий або високов'язкий рідкий продукт чорного кольору. Складна суміш органічних сполук. Основний компонент – високомолекулярні фенолокіслоти (55-85%). За своїми хімічними даними – аналог феноло-формальдегідних смол. Не розчиняється у воді, але розчиняється у багатьох органічних розчинниках; у розчинах *лугів* утворює *емульсії*. Компонент *пластифікаторів бурових розчинів*.

**ПЕК ДЕРЕВНИЙ ОМИЛЕНИЙ**, -у, -ого, -ого, ч. \* **р.** *пек древесный омыленный*; **а.** *saponified wood pitch*; **н.** *geseiftes Holz[teer]pech n* – продукт, що одержується *омиленням* *деревного пеку лугом*; виготовляється у вигляді *пастоподібного продукту* і використовується як *пластифікатор* за нормальних температур. Постачається в паперових пакетах чи мішках; зберігається в *накритому приміщенні*; гарантійний термін зберігання 4 міс.; під час приготування розчину сильно *піниться*.

**ПЕК КАМ'ЯНОВУГІЛЬНИЙ**, -у, -ого, ч. \* **р.** *пек каменноугольный*, **а.** *coal-tar pitch*; **н.** *Steinkohlenpech n* – тверда крихка речовина, *залишковий продукт* перегонки *кам'яновугільної смоли* (*коксування*, *напівкоксування* і ін.) при т-рі 360–380 °С. При звичайному режимі *коксування* вихід *кам.-вуг. смоли* становить 2,8-4%; вихід П.к. із зневодненої *кам.-вуг. смоли* – 55-60%. П.к. являє собою складну гетерогенну систему висококонденсованих карбо- і гетероциклічних сполук і продуктів їх ущільнення, що розрізняються мірою ароматичності, т-рами розм'якшення, властивостями, складом, молек. структурою і відношенням до розчинників. Найбільш важливі для технол. цілей властивості П.к.: *густина*, *в'язкість*, *поверхневий натяг*, *змочуваність*, *термостабільність*, *здатність утворювати коксовий залишок*. За елементарним складом середньотемпературні П.к. містять: ~ 92-93% С, ~4-5% Н, 1,6-1,9% N і 0,2-0,7% S. Груповий хімічний склад П.к. (%): карбени, корбоїди – 28-31; асфальтени – 3-6; смоли – 28-35; парафіно-нафтеніві вуглеводні – 1,5-2,5; легкі і середні ароматичні вуглеводні – 21-24; важкі ароматичні вуглеводні – 8-11; неорганічні сполуки – 0,2-0,3. П.к. застосовують як зв'язуючі вуглеграфітних конструкційних матеріалів, при отриманні анодної маси для електролізерів у виробн. *алюмінію*, для *бри-*

кетування кам'яного вугілля, отримання малодимного і бездимного палива, виробів електротехнічної промисловості і ін. В.І.Саранчук.

**ПЕКТОЛІТ**, -у, ч. \* р. *пектолит*, а. *pectolite*, н. *Pektolith* m – мінерал, гідроксилсилікат натрію і кальцію ланцюжкової будови, гр. піроксеніодів. Формула:  $\text{NaCa}_2\text{Si}_3\text{O}_8(\text{OH})$ . Містить (%): CaO – 33,8;  $\text{Na}_2\text{O}$  – 9,3;  $\text{SiO}_2$  – 54,2;  $\text{H}_2\text{O}$  – 2,7. Сингонія триклінна (іноді моноклінна). Кристалічні агрегати, часто радіально-променисті волокна. Густина 2,7-2,9. Тв. 5,0-5,5. Безбарвний, білий або сірий. Блиск скляний до шовковистого. Зустрічається як вторинний мінерал у порожнинах базальтів разом з цеолітом, кальцитом та пренітом. Рідкісний. Знахідки: Нае (земля Рейланд-Пфальц, ФРН), Монзоні (Італія), Ейршир (Шотландія), Бергенфільд і Патерсон (шт. Нью-Джерсі, США). Від грецьк. “пектос” – міцно зв'язаний, щільний (Fr. von Kobell, 1828). Син. – осмеліт, ратоліт, стеліт.

Розрізняють: пектоліт магністий (різновид пектоліту, що містить до 5% MgO); пектоліт марганістий (різновид пектоліту, що містить до 5% MnO); пектоліт цирконістий (розенбушит).

**ПЕЛАГІЧНІ ВІДКЛАДИ**, -их, -ів, мн. \* р. *пелагические отложения*, а. *pelagic sediments, pelagic deposits*; н. *pelagische Ablagerungen* f pl, *pelagische Sedimente* n pl – глибоководні донні осади відкритого моря або океану, осади материкового схилу і ложа океанів, які складаються з решток планктонних організмів, найтонших мінеральних частинок, які приносяться з суходолу, з вулканів, космічного пилу, а також продуктів хім. процесів, що протікають у морі, мінералів, що формуються на дні. До П.в. відносять сучасні біогенні осади – органогенні мули (глобігеріновий, коколітовий, діатомовий, радіолярієвий, червону глибоководну глину та ін.), океанічні глини, а з древніх осадових гірських порід – деякі вапняки, радіолярити, діатоміти і ін. Від грецьк. “пелагос” – відкрите море.

**ПЕЛЕЙСЬКИЙ ТИП ВИВЕРЖЕННЯ**, -ого, -у, -...., с. \* р. *пелейский тип извержения*, а. *pelean-type eruption*, н. *Peletätigkeit* f der *Vulkane* – виверження вулкана з дуже в'язкою лавою (кислого складу), яка застигає до виходу із жерла і утворює пробку, яка витискається над куполом у вигляді монолітного обеліска. Напр., на вулкані Монтань-Пеле (звідси походить назва) на о. Мартиніка вулканічний обеліск має висоту 375 м і діаметр 100 м. Гази, що накопичуються в каналі вулкана, часом вибухоподібно вириваються, утворюючи розпечену хмару.

**ПЕЛЕТУВАННЯ**, -...., с. \* р. *пеллетирование*, а. *pelleting*, н. *Pelletieren* n, *Pelletisieren* n – процес виникнення кулястих та овальних агрегатів з тонких фракцій корисної копалини у водному середовищі, який протікає при агітації (перемішуванні) пульпи в присутності реагента. П. є основною операцією масляної агрегації.

**ПЕЛІЙТ**, -у, ч. \* р. *пеллит*, а. *pellyite*, н. *Pellyit* m – силікат барію, кальцію, заліза й магнію. Формула:  $\text{Ba}_2\text{Ca}(\text{Fe}, \text{Mg})_2\text{Si}_6\text{O}_{17}$ . Склад у % (з метасоматичного родов. басейну рік Рос і Пеллі, Канада): BaO – 34,16; CaO 6,25; FeO – 12,46; MgO – 1,46,  $\text{SiO}_2$  – 40,50. Домішки: MnO (0,57); ZnO (1,05);  $\text{Al}_2\text{O}_3$  (3,53). Сингонія ромбічна. Утворює зерна розміром до 2 мм, які складають цільні агрегати. Спайність за призмю. Виявляється лише в шліфах. Густина 3,51. Тв. 6. Злам раковистий. Безбарвний до біло-жовтого. Блиск скляний. Повільно розчиняється в HCl. Входить до складу скарнів метасоматичного родов. басейну річок Рос і Пеллі (територія Юкон, Канада), знайдений також у Фресно (шт. Каліфорнія), США. За назвою річки Пеллі, Канада (J.H.Montgomery, R.M.Thomson, E.P.Meagher, 1972).

**ПЕЛІТИ**, -ів, мн. \* р. *пелиты*, а. *pelites*, н. *Pelite* m pl, *pelitiches Gestein* n – загальна назва осадових гірських порід будь-якого складу і походження, складених частинками менше

0,001–0,005 мм (глини, аргіліти). Донні осади (мули) називають пелітами при розмірі частинок – 0,01 мм.

**ПЕЛІТИЗАЦІЯ**, -ії, ж. \* р. *пелитизация*, а. *pelitization, pelletization*, н. *Pelitisierung* f, *Pelitisierung* f – 1) Помутніння польових шпатів унаслідок їх розкладання і переходу в глинисті мінерали (дійсна П. за Ф.Левінсон-Лессінгом, 1898). П. – первинна стадія зміни польових шпатів. 2) Помутніння польових шпатів, зумовлене наявністю в них дрібних включень, бульбашок повітря чи рідини (уявна П. за Д.Коржинським, 1940).

**ПЕЛІТОВА СТРУКТУРА**, -ої, -и, ж. \* р. *пелитовая структура*, а. *pelitic texture*; н. *Pelitstruktur* f, *pelitische Struktur* f – будова глинистих порід, які складаються з частинок менше 0,01 мм.

**ПЕМЗА**, -и, ж. \* р. *пемза*, а. *pumice, pumice stone*; н. *Bimsstein* m – вивержена гірська порода жовтого, сірого, світло-коричневого, жовтуватого, червонуватого кольору, дуже легка, пориста, губчасто-ніздрювата піноподібна (пористість не менше 60-70%). Порода, яка являє собою спінене скло кислих та середніх магм. Утворюється з сильно насиченого газами силікатного розплаву. Густина 2,0-2,3. Тв. 5-6,5. Хімічно інертна. Вогнестійка. Температурний інтервал розм'якшення 1300 – 1400 °С. Хім. склад за Р. Делі (%):  $\text{SiO}_2$  68-75;  $\text{TiO}_2$  десять частки;  $\text{Al}_2\text{O}_3$  11-14;  $\text{Fe}_2\text{O}_3$  0,8-2; FeO 0,5-5; CaO 0,2-2,5;  $\text{Na}_2\text{O}$  2,5-5;  $\text{K}_2\text{O}$  1,5-5;  $\text{N}_2\text{O}$  1,5-3. П. залягає у вигляді покривал і потоків, а також складає верх. зони інтрузивних куполів і лавових потоків. Найбільша галузь пром. споживання П. – будівельна індустрія. Використовують як абразив, наповнювач тощо. В українській науковій літературі вперше описаний в книзі (курсах лекцій у Києво-Могилянській академії) Ф.Прокіповича “Про досконалі змішані неживі тіла – метали, каміні та інші” (1705-1709 pp.).

**ПЕНЕПЛЕН**, -у, ч. \* р. *пенепплен*, а. *repenplain, repenplane*, н. *Repenplain* f, *Einebnungsfläche* f, *Fastebene* f, *Rumpffläche* f – вирівняна, злегка хвиляста ділянка суходолу (денудаційна рівнина), утворена внаслідок тривалої денудації гірської області в умовах відносного тектонічного спокою. П. зрізе дислоковані породи різного генезису під один загальний рівень. Є наслідком переходу від орогенного етапу геотектонічного розвитку земної кори до платформного.

**ПЕНЕПЛЕНІЗАЦІЯ**, -ії, ж. \* р. *пенеппленизация*, а. *repenplanation*, н. *Bildung* f einer *Fastebene* – 1) Вирівнювання земної поверхні (яка на попередньому етапі розвитку мала різко виражений рельєф) у результаті тривалого вивітрювання, розмиву атмосферними водами та ін. процесами денудації. Приводить до утворення пенепплену. 2) Вирівнювання рельєфу, яке на відміну від денупленізації відбувається в умовах гумідного клімату шляхом загального вирівнювання (виположування) схилів, зниження водорозділів і розширення долин.

**ПЕНЕТРАЦІЙ ІНДЕКС**, -...., -у, ч. \* р. *пенетраций индекс*; а. *penetration index*; н. *Penetrationsindex* m – показник, який характеризує ступінь колоїдності тіла або відхилення його стану від чисто в'язкісного; визначається за формулою:

$$0,02 \cdot (20 - \text{III}) / (10 + \text{III}) = (\lg 800 - \lg \text{III}) / (t - 25),$$

де III – П.і.; П – п е н е т р а ц і я за Річардсоном при 25 °С, 0,1 м; t – температура розм'якшення за методом “кільце і куля”, °С.

**ПЕНЕТРАЦІЯ**, -ії, ж. \* р. *пенетрация*; а. *penetration*; н. *Penetration* f – показник, який виражається глибиною проникнення тіла стандартної форми (каліброваної голки) в напіврідкі і напівтверді матеріали за певного режиму, що зумовлює здатність тіла проникати в матеріал, а матеріалу – виявляти опір цьому прониканню. П. побічно характеризує ступінь

твердості, напр., бітумів; її визначають за допомогою пенетрометра; за одиницю пенетрації прийнята глибина занурення голки на 0,1 мм.

**ПЕНЕТРОМЕТР**, -а, ч. \* р. *пенетрометр*, а. *penetrometer*, н. *Penetrometer* п – прилад, яким визначають консистенцію малярних фарб, жирів, бітуму та ін. матеріалів, вимірюючи глибину проникнення в них стандартної голки. В гірничій справі П. застосовують для різноманітних дослідницьких цілей, напр., для вимірювання консистенції вуглемаляного грануляту (концентрату процесу масляної агрегації вугілля), характеристик зв'язуючих речовин, які застосовуються при брикетуванні, визначення характеристик ґрунту, в т.ч. ґрунту дна моря тощо.

**ПЕНЕТРОМЕТРІЯ**, -ії, ж. \* р. *пенетрометрія*, а. *penetrometry*, *penetration test*, н. *Penetrometrie* f – вимірювання консистенції матеріалів. Див. *пенетрометр*.

**ПЕНІН**, -у, ч. \* р. *пеннин*, а. *penning*, н. *Penning* п – мінерал, алюмосилікат шаруватої будови з групи магнезійних хлоритів. Формула:  $(\text{MgAl})_6[(\text{OH})_2\text{Al}_{0,5-0,9}\text{Si}_{3,5-3,1}\text{O}_{10}]$ . Містить (%):  $\text{MgO} - 36,1$ ;  $\text{Al}_2\text{O}_3 - 18,4$ ;  $\text{SiO}_2 - 32,5$ ;  $\text{H}_2\text{O} - 13,0$ . Сингонія моноклінна. Утворює лускуваті та пластинчасті агрегати, а в порожнинах – друзи і окремі кристали пластинчастого, лускуватого, таблитчастого, інколи джекоподібного *габітусу*. Спайність досконала. Густина 2,66. Тв. 2-3. Колір пляшково-зелений різних відтінків, рожевий, фіолетовий, сріблясто-білий. Блиск скляний. На площині спайності перламутровий полиск. Лусочки гнучкі, але не пружні. Важливий породоутворювальний мінерал хлоритових сланців. За назвою Пеннінських Альп (J.Fröbel, E.Schweizer, 1840). Син. – гідроталькіт, джапаніт, пенініт.

Розрізняють: пенін манганистий (різновид *пеніну*, який містить 2,3 % MnO), пенін нікелевий (Ni-вмісний різновид *пеніну*).

**ПЕНСІЛЬВАНІЙ**, -ю, ч. \* р. *пенсильваній*, а. *Pennsylvanian*, н. *Pennsylvanian* п – верхній відділ кам'яновугільної системи стратиграфічної шкали США, де часто розглядається як самостійна система. Приблизно відповідає верхньому карбону Зах. Європи. Деякі вітчизняні автори прирівнюють П. до середнього та верхнього карбону. Від назви шт. Пенсильванія, США.

**ПЕНТАБОРАТИ**, -ів, мн. \* р. *пентаборати*, а. *pentaborates*, н. *Pentaborate* п pl – мінерали – солі пентаборних кислот –  $\text{H}_3\text{B}_3\text{O}_9$  і  $\text{HB}_3\text{O}_8$ . Представлені водними подвійними солями натрію і кальцію та диморфною сіллю амонію. Найпоширеніший – *боронатроаксоліт*.

**ПЕНТАГІДРИТ**, -у, ч. \* р. *пентагидрит*, а. *pentahydrate*, н. *Pentahydrat* m – мінерал, п'ятиводний сульфат магнію острівної будови. Формула:  $\text{Mg}[\text{SO}_4] \cdot 5\text{H}_2\text{O}$ . Містить (%):  $\text{MgO} - 19,15$ ;  $\text{SO}_3 - 38,07$ ;  $\text{H}_2\text{O} - 42,78$ . Mg замінюється Cu. Сингонія триклінна. Пінакоїдальний вид. Густина 1,718. Колір голубий, світло-зелений. Знайдений разом з *халькантитом*, *пікерингітом* в ряді родов. США та в родов. Капакірі (пров. Тарапака, Чилі). Від грецьк. “пенте” – п'ять і “гідро” – вода (C.Fronde, 1948).

Розрізняють пентагидрит мідно-цинковистий (різновид *пентагидриду*, який містить до 9% CuO і до 6% ZnO).

**ПЕНТАНИ**, -ів, мн. \* р. *пентани*, а. *pentanes*, *amyl hydrides*, *ethylmethyl ethanes*, н. *Pentane* п pl – насичені ациклічні вуглеводні  $\text{C}_5\text{H}_{12}$ . Безбарвні рідини. Складова частина нафти, сланцевих смол тощо. Органічні розчинники.

**ПЕНТЛАНДИТ**, -у, ч. \* р. *пентландит*, а. *pentlandite*, н. *Pentlandit* m – мінерал класу сульфідів, сульфід заліза і нікелю координаційної будови. Формула:  $(\text{Fe,Ni})_9\text{S}_8$ . Містить  $34 \pm 10\%$  Ni, ізоморфні домішки Co (0,4-3,0%), нерідко Cu (до 6,5%), Ru, Rh, Se, Te, Ag. Сингонія кубічна. Гексоктаедричний вид.

Утворює суцільні скупчення та тонкозернисті агрегати. Густина 4,6-5,0. Тв. 3,5-4,0. Колір бронзово-жовтий. Блиск металічний. Риска світла, бронзово-коричнева. Непрозорий. Злам раковистий. Крихкий. Добрий провідник електрики. Ізотропний. Нікелева руда. Хороший електропровідник. Знаходиться в основних та ультраосновних породах, у нікелевих сульфідних родовищах разом з *піротином* і *халькопіритом*. Знахідки: Золанд (ФРН), Варалло (Сезія, Італія), Евйо (Норвегія), Нівала (Фінляндія), Садбері (Канада), Карелія, Норильськ (РФ), Бушвельд, Трансвааль (ПАР). Від прізви. ірланд. мандрівника Дж. Пентланда (P.A.Dufrenoy, 1856). Син. – залізонікелевий колчедан, нікопірит, фольгерит, лілехамерит.

Розрізняють: П. кобальтистий (різновид П. з родов. Півн. Фінляндії, який містить 49% Co), кобальтопентландит (містить Co до 54%).

**ПЕНТОЛІТ**, -у, ч. \* р. *пентолит*, а. *pentolite*, н. *Pentolit* m – ВР, сплав тену з толом, застосовується при вибухових роботах у вигляді *шашок-детонаторів* для ініціювання грубодисперсних ВР з малою чутливістю до детонації.

**ПЕНФІЛЬДИТ**, -у, ч. \* р. *пенфильдит*, а. *penfieldite*, н. *Penfieldit* m – мінерал, гідроксид-хлорид свинцю координаційної будови. Формула:  $\text{Pb}_2\text{OHCl}_3$ . Містить (%):  $\text{Pb} - 77,06$ ;  $\text{Cl} - 19,78$ ;  $\text{O} - 1,49$ ;  $\text{H}_2\text{O} - 1,67$ . Сингонія гексанагональна. Дигексагонально-дипірамідальний вид. Утворює призматичні або гостродіпірамідальні кристали. Спайність ясна. Густина 6,61. Безбарвний, прозорий, також білий, жовтуватий, синюватий. Блиск алмазний до жирного. Знайдений у старовинних вивітрених свинцевих шлаках у Лавріумі (Греція) разом з фідлеритом, *лауріонітом* в Сьера-Горда (Чилі), поблизу Каркерану (Франція) та в районі Махедії (Туніс). За прізви. америк. мінералога С.Л.Пенфілда (S.L.Penfield), F.A.Genth, 1892.

**ПЕПТИЗАЦІЯ**, -ії, ж. \* р. *пептизация*, а. *peptization*, н. *Peptisierung* f – розщеплення (розпад) агрегатів частинок (грудок, пластівців, згустків) у колоїдних осадах (гелях) на первинні частинки. Процес зворотний коагуляції. Має місце при збільшенні температури, видаленні коагулянтів, введенні в дисперсійне середовище деяких електролітів або поверхнево-активних речовин – *пептизаторів*. П. відбувається при збільшенні заряду частинок і (або) ліофілізації (гідрофілізації) їх поверхні.

Наочне виявлення П. – “колоїдне розчинення” коагулянту (коагелю), що випав у осад, об'ємне розрідження високодисперсної структурованої суспензії. П. можлива тільки при коагуляційних контактах між частинками, тобто при об'єднанні їх в агрегати або просторову структурну сітку силами міжмолекулярних взаємодій через тонкий прошарок дисперсійного середовища. В результаті П. можлива повна руйнація просторової сітки й переходу гелю в золь. Явище П. використовується при флотації для пептизації шламів тощо. П. використовують у різних технологічних процесах для одержання рідких дисперсних систем з паст та порошків. П. – часто небажаний процес, напр., при взаємодії бурового розчину з глинистими породами, що складають стінки стовбура бурової свердловини, при очищенні води коагулянтами. П. відіграє важливу роль у природних процесах: генезисі осадових порід, зміні складу та структури ґрунтів, перерозподілі в земній корі речовин біогенного й абіогенного походження. В.С.Білецький, В.С.Бойко, П.В.Сергєєв.

**ПЕРВИННЕ (ПОЧАТКОВЕ, ПЕРВІСНЕ, НОРМАЛЬНЕ) ЗАЛЯГАННЯ**, -ого (-ого, -ого, -ого), -..., с. \* р. *первичное (первоначальное, нормальное) залегание; а. original bedding, primary bedding, н. primäre (ursprüngliche, normale) Lagerung* – залягання гірських порід, якого вони набувають у процесі свого формування.

**ПЕРВИННІ ФОРМИ РЕЛЬЄФУ**, -их, форм, -..., *мн.* \* **р.** *первичные формы рельефа*, **а.** *initial landforms*, **н.** *ursprüngliche Reliefformen* f pl, *primäre Reliefformen* f pl – форми земної поверхні, які виникли в результаті регіонального впливу якого-небудь рельєфотвірного фактора, але згодом перетворені під впливом інших факторів. Приклад: первинна моренна рівнина. Див. *рельєф*.

**ПЕРВИННО-ТЕКТОНІЧНИЙ РЕЛЬЄФ**, -...-ого, -у, *ч.* \* **р.** *первично-тектонический рельеф*, **а.** *initial tectonic relief*, *initial structural relief*, *primary tectonic relief*; **н.** *ursprüngliches tektonisches Relief* n, *primäres tektonisches Relief* n – форми рельєфу, обмежені поверхнею, яка деформована тектонічними процесами, напр., складовий уступ, який виникає при *землетрусі* і ще не розчленований *ерозією*. До П.-т.р. відносять *антикліналі*, *синкліналі* та ін. тектонічні структури, вплив на які денудації ще незначний. Зустрічається рідко. Див. *рельєф*.

**ПЕРЕБІР ПОРОДИ**, -ору, ..., *ч.* \* **р.** *перебор породы*, **а.** *rock overall*, **н.** *Übertiefung* f des Gesteins, *Mehrausbruch* m des Gesteins – *виймка (виймання) породи* за проектним контуром *виробки*, зумовлена недосконалістю технології прохідницьких робіт.

**ПЕРЕБУР**, -у, *ч.* \* **р.** *перебур*, **а.** *subgrade drilling*, *subdrilling*, **н.** *Überbohren* n – частина *вибухової свердловини (шпуру)*, розташована нижче рівня проектної *підкови уступу*. *Заряд ВР* в П., посилюючи дію *вибуху* частини *заряду*, що лежить вище, сприяє повному подоланню опору та рівному відриву *породи* по *підкові* без залишків виступів та нерівностей (порогів, завищень), що перешкоджають роботі *екскаватора*. Розташування патрона-бойовика у П. не рекомендується. *Вибух* заряду ВР у П. призводить до посилення сейсмічного ефекту і до інтенсивного утворення у *породі*, що лежить нижче, тріщин, які утруднюють *буріння*. У П. розміщують 15-25% загальної маси *свердловинного (шпурового) заряду*.

**ПЕРЕВАЛКА**, -и, *ж.* \* **р.** *перевалка*, **а.** *overload<sup>1</sup>*, *transfer<sup>1</sup>*, *reloading<sup>1</sup>*, *overload point<sup>2</sup>*, *transshipment point<sup>2</sup>*, **н.** *Übergabe<sup>1</sup>* f, *Umschlag<sup>1</sup>* m, *Übergabestation<sup>2</sup>* f, *Übergabestelle<sup>2</sup>* f – 1) Дія переміщення (або яка включає переміщення як ключовою операцією) чого-небудь, напр., *гірської породи*. При відкритому способі добування *корисної копалини* розрізняють просту і кратну *перевалку* породи. *Перевалка* проста – розробка, що включає *виймання породи*, її однократне переміщення й укладання у *відвал* чи *склад* *екскаватором*. *Перевалка* кратна – розробка, що відрізняється від простої *перевалки* повторним переміщенням (цілком чи частково) *покладених раніше у відвал порід*. А.Ю.Дриженко.

2) Пункт, місце, де *перевантажують*, *перевалюють* *вантажі*. Те ж саме, що й *перевантажувальний пункт*.

**ПЕРЕВАЛЮВАЛЬНИЙ КОМПЛЕКС**, -ого, -у, *ч.* \* **р.** *перевалочный комплекс*; **а.** *transfer tank farm*, *terminal*, **н.** *Erdölumladungskomplex* m – комплекс для приймання, накопичення, тимчасового зберігання та *перевантаження* з одного виду транспорту на інший яких-небудь продуктів, напр., *сипких корисних копалин*, *нафти*, *нафтопродуктів* та *скрапленого газу*.

**ПЕРЕВАНТАЖУВАЛЬНИЙ ПУНКТ (У КАР'ЄРІ)**, -ого, -у, *ч.* \* **р.** *перегрузочный пункт (в карьере)*, **а.** *transfer point (in an open pit)*, **н.** *Übergabestation* f, *Übergabestelle* f (im Tagebau) – майданчик з розташованими на ньому спорудами, устаткуванням (естакада, склад, дробильний вузол та ін.) і транспортними комунікаціями, що служить для *перевантаження гірничої маси* з одного виду транспорту на інший. П.п. з'єднує різні за параметрами *вантажопотоки* або види транспорту. П.п. створюють на концентраційному горизонті, на який звозиться *гірнична маса* з 3–5 робочих *уступів*. Після поглиблен-

ня *кар'єру* на певну величину здійснюється *перенесення* П.п. Крок *перенесення* визначається витратами на транспортування *гірн. маси* і вартістю спорудження П.п. (раціональна величина кроку 40–80 м). Найбільше поширення П.п. отримали на *глибоких кар'єрах*, де використовується комбінований автомобільно-конвеєрний транспорт (циклічно-потокова технологія). А.Ю.Дриженко.

**ПЕРЕВАНТАЖУВАЧ**, -а, *ч.* \* **р.** *перегрузатель*, **а.** *loader*, **н.** *Umladevorrichtung* f, *Verladegerät* n, *Übergabevorrichtung* f, *Übergabestation* f – *пристрій* для *перевантаження гірничої маси*, напр., від *прохідницького комбайна* (навантажувальної машини) на *конвеєр* або у *вагонетки*, від *екскаватора* до основної лінії *конвеєрів* тощо.

**ПЕРЕВАНТАЖУВАЧ КОНВЕЄРНИЙ**, -а, -ого, *ч.* \* **р.** *перегрузатель конвейерный*, **а.** *stage loader*, *elevating conveyor*, *loader belt*, *conveyor bridge*; **н.** *Bandübergabevorrichtung* f, *Bandübergabestation* f, *Verladeband* n, *Übergabeförderer* m – допоміжна *конвеєрна установка*, що служить проміжною з'єднувальною ланкою між *виймально-навантажувальним* і основним транспортним обладнанням або окремими ланками *транспортного ланцюга*. Застосовується при відкритій і підземній розробках родовищ к.к. Напр., може виконувати функцію *перевантаження породи (гірничої маси)* від *екскаватора* на *конвеєр*, між *конвеєрами* (конвеєрними лініями), *конвеєром* і *відвалоутворювачем* та ін.

Кар'єрні

П.к. за призначенням поділяють на *вибійні* і *міжуступні*; за конструктивними ознаками – *неповоротні*, *частково* і *повністю*

*поворотні*, з однією *двоконсольною стрілою*, двома *консольними стрілами*, однією *консольною стрілою мостового типу* (див. *мостовий перевантажувач*), з незалежним *поворотом* двох *стріл* і з однією *поворотною стрілою*, з *підймальними* і *нерухомими стрілами*; за типом *ходового устаткування* – на *пневмоході*, *гусеничному*, *рейковому*, *крокуючому* та *комбіновані*. Продуктивність *кар'єрних П.к.* 5–10 тис. м<sup>3</sup>/год, довжина – 60–80 м, ширина *конвеєрної стрічки* – до 2500 мм.

Шахтні

П.к. – *пересувні скребкові* або *стрічкові конвеєри* довж. 15–65 м. *Скребкові П.к.* *вугільних шахт* – *приставні* і *насувні* конструкції, що встановлюють

ся під *конвеєром очисного вибою* в *хвостовій частині стрічкового штрекового конвеєра*. *Приставні П.к.* використовують з *стрічковими телескопічними конвеєрами*. *Насувні П.к.*, що мають *насувну головну частину*, забезпечують *безперервне просування лави* на певну довжину без *скорочення* або *подов-*

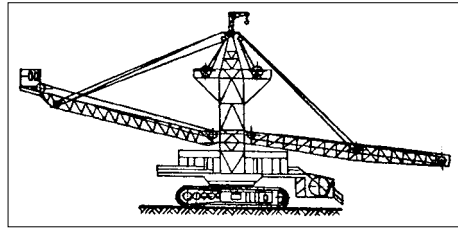


Рис. 1. Кар'єрний перевантажувач.

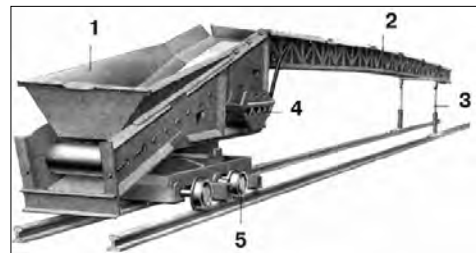


Рис. 2. Шахтний конвеєрний перевантажувач: 1 – бункер; 2 – стріла зі стрічковим конвеєром; 3 – опорні домкрати; 4 – привод конвеєра; 5 – ходовий візок.

ження штрекового стрічкового конвеєра. По мірі посування лави П.к. переміщують по ґрунту за допомогою лебідок або домкратів. Продуктивність скребоквих П.к. 200–600 т/год. Скребокві П.к. рудних (калійних) шахт (бункер-перевантажувачі) являють собою бункери на колесах, в днищі яких вбудований скребоквий конвеєр. Використовують їх спільно з прохідницько-видобувним комбайном і самохідним вагоном (камерно-стовпова система розробки). Шахтні стрічкові П.к. в осн. використовують при проведенні підготовчих виробок комбайновим або буровибуховим способом; їх встановлюють між прохідницьким комбайном або навантажувальною машиною і осн. транспортними засобами. Ю.А.Полтав, А.Ю.Дриженко.

**ПЕРЕВИЩЕННЯ**, -..., с. \* р. *превышение*, а. *relative height, elevation*, н. *relative Höhe f, Höhenunterschied m* – в геодезії, фізичній географії тощо – різниця абсолютних висот будь-

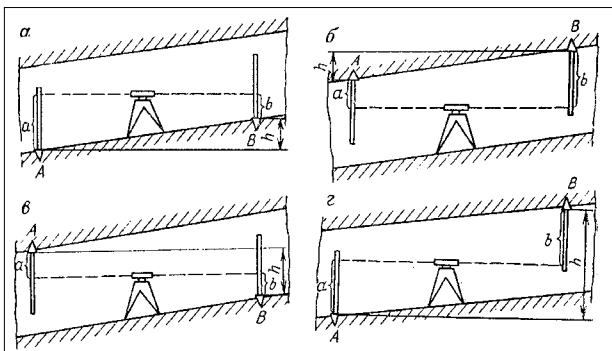


Рис. Одержання перевищень при нівелюванні в шахті.

яких точок земної поверхні. Напр., висота гірської вершини над рівнем дна гірської долини. Син. – відносна висота. На рисунку показано принцип одержання перевищень при нівелюванні в гірничих виробках. Напря́м нівелювання – зліва направо, тому а, б – відповідно відліки по задній та передній рейках. Перевищення  $h$  одержують за формулою  $h = a - b$ . При цьому відліки по рейках, встановлених на точках покритті, в формулу записують зі знаком мінус. Завдяки цьому завжди виконується встановлена умова: якщо передня точка буде вища від задньої, то перевищення буде додатним, а якщо нижче – від'ємним (див. також нівелювання). В.В.Муриній.

**ПЕРЕВІДНИК**, -а, ч. \* р. *переводник*, а. *joint, sub*; н. *Umsteller m* – пристрій, за допомогою якого що-небудь переміщують у нове положення, змінюють напрям руху потоків, приладів, знарядь тощо.

**ПЕРЕВІДНИК КОРОТКИЙ**, -а, -ого, ч. \* р. *переводник короткий*; а. *rip joint*; н. *kurzer Umsteller m* – патрубок, укорочена труба, коротке з'єднання деяких різновидів труб (таких як бурильна труба чи морська водовіддільна колона), що використовується для забезпечення необхідної загальної довжини колони.

**ПЕРЕВІДНИК КРИВИЙ**, -а, -ого, ч. \* р. *переводник кривой*; а. *bend sub*; н. *Krümmungsumsteller m* – при бурінні – перевідник у вигляді вигнутого циліндричного інструмента, який використовується при напрямному бурінні і дає змогу відхилити бурову колону на визначений кут.

**ПЕРЕВІДНИК НИПЕЛЬНИЙ СТИКУВАЛЬНИЙ**, -а, -ого, -ого, ч. \* р. *переводник ниппельный стыковочный*; а. *male-stab sub*, н. *Nippelstossverbindungsumsteller m* – при бурінні – перевідник для стикування ліній глушіння і штуцерної водовіддільної колони з такими ж лініями на підводному блоці превенторі.

**ПЕРЕГІН**, -у, ч. \* р. *перегон*; а. *stage, span, railway haul, driving, refining product, product of distillation, bridge span, n. Produkt in der Destillation* – 1) Відстань між двома станціями, зупинками. Частина залізничної колії. 2) Швидкий рух. Дія. 3) Продукт *перегонки*. 4) Секція мосту (від опори до опори).

**ПЕРЕГОНКА**, -и, ж. \* р. *перегонка*; а. *refining, distillation*; н. *Destillation f* – процес розкладання (розділення) твердих (рідинних) речовин (суміші легких рідин) на складові частини (компоненти) шляхом нагрівання (випаровування з наступною конденсацією) без доступу повітря. Стосовно до рідин син. – дистиляція. Процес дистиляції оснований на різній здатності речовин переходити в пароподібний стан у залежності від температури і тиску.

**ПЕРЕГОНКА НАФТИ ПЕРВИННА**, -и, -..., -ої, ж. \* р. *первичная перегонка нефти*; а. *primary oil [petroleum] refining*; н. *primäre Erdöldestillation f* – розділення нафти на фракції за температурою кипіння при первинній переробці нафти для наступної переробки або використання як товарної продукції. Здійснюється на атмосферних трубчастих і атмосферно-вакуумних трубчастих устаткуваннях, які часто комплектуються з устаткуванням знесолення нафти і вторинної перегонки бензину.

Продукцією П.н.п. є: 1) вуглеводневий газ, який виводиться з установок у газоподібному і рідкому ("головка стабілізації") вигляді, скеровується для подальшої переробки на газофракціонуючих установках і використовується як паливо нафтозаводських печей; 2) бензинова фракція, яка википає в межах 50–180°C, використовується як компонент товарної автобензини, сировина устаткувань каталітичного риформінгу і піролізу, піддається вторинній перегонці для отримання вузьких фракцій; 3) газова фракція, яка википає в межах 120–315°C, використовується як паливо для реактивних і тракторних карбюраторних двигунів, для освітлювання, як сировина установок гідроочищення; 4) дизельна фракція (атмосферний газойль), яка википає в межах 180–360°C, використовується як паливо для дизельних двигунів і сировина установок гідроочищення; 5) мазут – залишок атмосферної перегонки, який википає вище 350°C, використовується як котельне паливо або сировина для установок гідроочищення і термічного крекінгу; 6) вакуумні дистилати (вакуумні газойлі), які википають у межах 350–500°C, використовуються як сировина каталітичного крекінгу і гідрокрекінгу (на нафтопереробних заводах з оливню схемою переробки отримують декілька (2–3) вакуумних дистилатів); 7) гудрон – залишок атмосферно-вакуумної перегонки нафти, який википає при температурі вище 500°C, використовується як сировина установок термічного крекінгу, коксування, виробництва бітуму і олів. В.С.Бойко.

**ПЕРЕГОНКА НАФТОВИХ ФРАКЦІЙ ВТОРИННА**, -и, -..., -ої, ж. \* р. *перегонка нефтяных фракций вторичная*; а. *secondary oil (petroleum) fractions refining*; н. *sekundäre Erdölfraktionsdestillation f* – процес температурного розділення фракцій, отриманих при перегонці нафти первинній, на вужчі фракції (погони), кожна із яких використовується за своїм призначенням. На нафтопереробних заводах вторинній перегонці піддаються широка бензинова і дизельна фракція (на установках адсорбційного вилучення парафінів), оливні фракції і т.д. При вторинній перегонці бензину продукцією є: 1) фракція 50–62°C – використовується як компонент автомобільного бензину, сировина для ізомеризації; 2) фракція 62–85°C – сировина для каталітичного риформінгу, на основі якої виробляють бензол; 3) фракція 85–105°C – сировина установок каталітичного риформінгу, на основі якої виробляють толуол; 4) фракція 105–140°C – сировина для каталітичного



риформінгу, на основі якої виробляють ксилоли; 5) фракція 140–180°C – компонент товарного автобензину і газу, сировина установок каталітичного риформінгу і гідроочищення газу. *В.С.Бойко.*

**ПЕРЕДАЧА ВИСОТНОЇ ВІДМІТКИ**, -і, -..., *ж.* \* **р.** *передача высотной отметки*, **а.** *determination of a bench mark (datum mark, ordnance datum, reference point)*, **н.** *Bestimmung f der Höhenmarke (des Höhenpunktes, der Höhenzahl)* – процес визначення висот *маркшейдерських пунктів* або *реперів*, закріплених на *горизонтах* гірничих робіт. П.в.в. здійснюється завдяки знаходженню перевищень між *маркшейдерськими (геодзичними) пунктами* денної поверхні, відмітки яких відомі, і пунктами в *гірничих виробках*. Для відкритих *гірничих розробок* П.в.в. здійснюється способами геометричного, тригонометричного та барометричного *нівелювання*. При підземних розробках П.в.в. виконується: 1. Геометричним *нівелюванням* при розкритті родовища *штольнею*; 2. Тригонометричним *нівелюванням* – при розкритті *похилим стволом*; 3. Спеціальними способами – при розкритті *вертикальним стволом*. Останні можуть бути виконані *маркшейдерським глибиноміром* або довгою *мірною стрічкою* (рулеткою), яка розташовується у *стволі* в підвищеному стані і розтягується *тягарем*. За допомогою *нівелірів* одночасно беруть відліки по *стрічці* на поверхні ( $N_n$ ), і в шахті ( $N_{ш}$ ). Перевищення  $h$  між *реперами* поверхні ( $R_n$ ) і *шахти* ( $R_{ш}$ ) знаходять за формулою:

$$h = N_n - N_{ш} - a_n - a_{ш} + \Sigma \Delta,$$

де  $\Sigma \Delta$  – сума відповідних поправок, які враховують умови виконання вимірювань;  $a_n$  – відлік по *нівелірній рейці* на поверхні;  $a_{ш}$  – відлік по *нівелірній рейці* в шахті.

*Вимірювання* повторюють. Різниця між двома одержаними значеннями перевищень не повинна бути більшою (10+0,2H) мм, де H – *глибина ствола* в м. *В.В.Мирний.*

**ПЕРЕДВІДВАЛ**, -у, *ч.* \* **р.** *передовал*, **а.** *front dump, initial spoil heap*, **н.** *Vorkippe*  $f$  – *передовий насип*, висота якого менша за висоту *основного відвалу*. Влаштовується поперед останнього з метою розміщення *устаткування*, *підвищення стійкості відвалу* та ін.

**ПЕРЕДГІРНА (ПЕРЕДГІРСЬКА) ЗАПАДИНА**, -ої (-ої), -и, *ж.* – те ж, що й *крайовий прогин*.

**ПЕРЕДГІРНА (ПЕРЕДГІРСЬКА) ПОВЕРХНЯ ДЕНУДАЦІЇ**, -ої (-ої), -і, -..., *ж.* – Див. *педимент*.

**ПЕРЕДГІРНИЙ (ПЕРЕДГІРСЬКИЙ) ПРОГИН**, -ого (-ого), -у, *ч.* – те ж, що й *крайовий прогин*.

**ПЕРЕДКАРПАТТЯ** – територія між долиною Дністра й північно-східним підніжжям Карпат у межах Івано-Франківської, Львівської та Чернігівської областей України.

**ПЕРЕДКАРПАТСЬКИЙ ПРОГИН**, -ого, -у, *ч.* – геологічна *структура*, що простягається вздовж *смуги зчленування гірської споруди Карпат із Східно-Європейською, Західно-Європейською та Скіфською платформами* і *Мезійським масивом*. Протяжність близько 1700 км (у межах України – 300 км), ширина 5–75 км. Виповнений *моласовими відкладами* *неогенового-антропогенного віку*, нерідко *соле-, нафто- й газоносними*. П.п. почав *формуватись* на початку *неогену* у зв'язку з *утворенням Карпат*.

**ПЕРЕДОВИЙ ПРОГИН**, -ого, -у, *ч.* – те ж, що й *крайовий прогин*.

**ПЕРЕДОВИЙ ХРЕБЕТ**, -ого, -а, *ч.* \* **р.** *передовой хребет*, **а.** *front mountain range*, **н.** *Vordergebirgszug*  $m$  – *невисокий хребет* або *гірська гряда* у *складчастих областях*, розташований між *прилеглою рівниною* і *системою центральних хребтів* і *паралельні останнім*. *Гірські системи*, які мають велику *тяглисть утворення*, можуть мати *декілька П.х.*, при цьому *зовнішній П.х.* *наймолодший* і *найнижчий*. Від *головного (центрального) хребта П.х.* *відокремлюється* *тектонічним прогином*, який є *синклінальною* або *грабеновою структурою* (по ній *інюді протікає річка*). П.х. *перетинається* *більш древніми антецедентними (первинними) долинами рік*, які *стікають з головного хребта*. Приклади: *Великий Кавказ, Джунгарський Алатау.*

**ПЕРЕЕКСКАВАЦІЯ**, -ії, *ж.* \* **р.** *перееккавація*, **а.** *reexcavation*, **н.** *Umbaggern n, Umsetzen n der Massen, Doppelbewegung f* – *одно- або багаторазова перекавка розкриття порід на кар'єрах*. Застосовується при *ускладненій безтранспортній схемі розробки родовища*. П., як правило, здійснюється *спец. екскаватором – драглайном*, який *розташовується на відвалі* або на *передвідвалі у виробленому просторі кар'єру*. Коефіцієнт *П.* називається *відношенням об'єму перекавкованої породи до об'єму породи екскавованої з цілика (розкритвної заходки)*. При *правильно вибраних параметрах технол. схеми* *коэф. П.* *менший одиниці*. При *невеликих робочих радіусах розкриттв екскаваторів* і *розвитку обвалів порід відвалу* *коэф. кратності перевалки* може бути *більшим 1* і *досягати 4*. *Осн. перевага П.* – *розширення сфери застосування безтранспортних схем розкриттв робіт* і *підвищення ефективності відробки родов.* *Осн. недолік П.* – *жорстка залежність між розкриттвими і видобувними роботами.* *А.Ю.Дриженко.*

**ПЕРЕЗМІНА БРИГАДИ**, -и, -и, *ж.* \* **р.** *пересмена бригады*; **а.** *interval between crew shifts*, **н.** *Schichtwechsel*  $m$  – *заміна однієї бригади іншою після закінчення її вахти*, напр., на *шельфовому устаткуванні*. Більшість *бригад* на *устаткуваннях* у *Чорному, Азовському, Північному морях* працюють на *шельфі 14 днів*, потім їх *замінують*. *В.С.Бойко.*

**ПЕРЕКИДАЧ ВАГОНЕТОК**, -а, -..., *ч.* \* **р.** *опрокидыватель вагонеток*, **а.** *car dumper, car tippler*; **н.** *Wagenkipper m, Wipper m* – *механізм*, призначений для *розвантаження шахтних вагонеток з глухими кузовами*. *Перекидання вагонеток* здійснюється *шляхом їхнього повороту* або *нахилення у положення, що забезпечує висипання вантажу*. *Управління П.в.* *напівавтоматичне або автоматичне*. За *способом розвантаження П.в.* *поділяють на колові, бокові і лобові (торцеві)*. *Коловими, неповно- і повноповоротними (на 360°) П.в.* *виконується розвантаження окремих вагонеток з глухим неперекидним кузовом і нерозчеплених потягів.*

*Робочий орган П.в.* – *барабан (ротор)*, що *спирається на ролик*. *Оберт барабана* *забезпечується за рахунок обертання роликів, зв'язаних з ним фрикційною передачею*, або *іншого приводу, з'єданого з барабаном ланцюговою передачею*, що *виключає можливість прокозкування барабана* і *забезпечує точну його зупинку*. У *перших конструкціях обертання барабана* *припинялось його підняттям над привідними роликами*



Боковий перекидач для розвантаження шахтних вагонеток усіх типорозмірів в автомобільний транспорт Київського дослідницько-експериментального заводу "Вугілля".

сфері, у той же час в іншій здійснюється заміщення порожньої вагонетки на завантажену.

Для інтенсифікації процесу розвантаження широко застосовуються різноманітні вібраційні прилади, що вбудовані в барабан, які вмикаються автоматично. З метою забезпечення безперервності робіт на розвантажувальному пункті і підвищення його пропускної спроможності в гірничорудній промисловості використовуються П.в., барабан яких забезпечує прохід через нього локомотива. Параметри П.в. обумовлюються габаритними розмірами і кількістю вагонеток, що розвантажуються одночасно.

У вітчизняній гірничорудній промисловості застосовують барабани діаметром 2,5; 2,8; 3 і 4 м, при довжинах від 1,5 до 7,8 м. Тривалість одного оберту від 18 до 30 с. Встановлена потужність від 4 до 40 кВт. Бокові П.в. обладнані штоковим робочим органом з пневмо- або гідроприводом або поворотною платформою. Поворот платформи із зафіксованою на ній вагонеткою здійснюється електро- або гідроприводом. П.в. розвантажують окремі вагонетки, попередньо зупинені в зоні дії робочого органу. Застосовуються також технологічні схеми розвантажувальних пунктів, в яких вагонетки з відкидним бортом розвантажуються двома штоковими П.в. у автоматичному режимі при безперервному русі потягу. Захоплення кузова вагонетки, обертання його і відкривання борту штоковим робочим органом здійснюють спеціальним гаком. Зусилля на гаку у вітчизняних конструкціях П.в. бл. 83 кН, у зарубіжних – в основному залежить від місткості кузова і об'ємної щільності матеріалу, що розвантажуються. Лобові (торцеві) П.в. з поворотною платформою, на якій фіксується окрема вагонетка, що розвантажуються з торця, на підприємствах гірничовидобувної промисловості країни не розповсюджені. О.С.Подтикалов, П.П.Голембієвський.

**ПЕРЕКИНУТА СКЛАДКА**, -ої, -и, жс. – Див. *складка перекинута*.

**ПЕРЕКИНУТЕ ЗАЛЯГАННЯ, ПЕРЕВЕРНУТЕ ЗАЛЯГАННЯ**, -ого, -ого, -ого, -ого, с. \* р. *опрокинутое залежание, перевёрнутое залежание*; а. *overturned bedding, reversed bedding, inverted bedding*; н. *überkippte Lagerung f, inverse Lagerung f* – *заягання пластів*, при якому більш давні шари лежать на більш молодих і *підосва* їх перевернута догори, а *покрівля* – донизу (напр., у нижньому крилі лежачої антиклінальної складки).

**ПЕРЕКРИСТАЛІЗАЦІЯ**, -ії, жс. \* р. *перекристаллизация*, а. *recrystallization*, н. *Rekristallisation f, Umkristallisation f, Umkristallisierung f* – *перебудова мінеральних атретамів*, яка

через систему важелів. Гасіння ударів при зупинці барабана здійснюється *демпфером* (пружинним, гідравлічним). Як правило, *вагонетка*, що розвантажуються, розміщена вздовж поздовжньої осі барабана. Є також конструкції П.в., у барабані яких окремі вагонетки розташовуються симетрично відносно поздовжньої осі. При повороті барабана на 180° відбувається розвантаження вагонетки в одній напів-

веде до зміни розміру зерен (*структури*), їх розміщення (*текстури*), а іноді до зміни мінерального (фазового) складу. відбувається без змін *хімічного складу*, може виникати при підвищенні *тиску* і *температури* та при появі розчинника.

**ПЕРЕКРИСТАЛІЗАЦІЯ З ПОДІЛОМ НА ЧАСТИНИ**, -ї, -ї, жс. – утворення дрібних мінеральних індивідів за рахунок більших при поділі останніх.

**ПЕРЕКРИТТЯ**, -ого, -ого, с. \* р. *перекрытие*, а. *ceiling, capping, closing, closure, floor*; н. *Überdeckung f, Überlagerung f, Überlappung f, Abdeckung f, Dach n, Überbrückung f* – 1) Конструкція, яка огороджує (розділяє) *шари корисної копалини*, яку виймають, і обваленої *породи*. 2) Внутрішня горизонтальна огорожувальна конструкція будинків і споруд.

**ПЕРЕКРИТТЯ ГНУЧКЕ**, -ого, -ого, с. – Див. *гнучке перекриття*.

**ПЕРЕМИЧКА**, -и, жс. \* р. *перемычка*, а. *barrier, stopping, dam*; н. *Damm m* – споруда у *гірничій виробі* для регулювання вентиляційних потоків, ізоляції *виробок* від газів, води, пожежі тощо. Див. *водотривка перемичка*.

**ПЕРЕМІШУВАЧ**, -а, ч. \* р. *перемешиватель*, а. *agitator, mixer*; н. *Mischmaschine f, Mischer m, Rührer m* – *машина* для перемішування *пульси* і підтримування твердих частинок в завислому стані. Широко застосовується при *збагаченні корисних копалин*, гідравлічному транспортуванні *вугілля* та *руди*, приготуванні *суспензій* тощо. За принципом дії розрізняють П. механічні, пневматичні, струминні (гідродинамічні), електромагнітно-механічні. В.С.Білецький.

**ПЕРЕМІШУВАЧ ГІДРАВЛІЧНИЙ**, -а, -ого, ч. \* р. *перемешиватель гидравлический*, а. *hydraulic agitator*, н. *hydraulisches Mischgerät n* – пристій, який забезпечує перемішування гідросуміші за рахунок створення високошвидкісного потоку рідини. Застосовується зокрема, для рівномірного розподілу компонентів *бурового розчину*. З цією метою використовують гідравлічні перемішувачі типів 4УПГ, ПС і ПГС.

Перемішувач 4УПГ (рис. 1) складається з руків'я 1, корпусу 2, трійника 3, в якому обертається ствол 4 та насадки 5. Буровий розчин подається насосом у корпус перемішувача, звідки через трійник і ствол він надходить до насадки. Тут потік істотно прискорюється і з великою швидкістю викидається з насадки. Прокручуючи ствол руків'ям оператор направляє струмінь бурового розчину у застійні зони, що сприяє залученню всього об'єму бурового розчину до циркуляції і *гомогенізації*. При цьому тверді компоненти диспергуються, а рідкі емульгуються. Робочий тиск перемішувача 4УПГ – 4 МПа. У його аналога – перемішувача ПГ – 6 МПа.

Гідравлічний самообертючий перемішувач ПГС (рис. 2) складається з приймального патрубку 1, ствола 2, змінних насадок 4 з гайками 3, хрестовини 6 з корками-заглушками 5, двох колін 7 з різьбовими ніпелями. Перемішування рідини відбувається без втручання оператора. Буровий розчин, який подається у ствол

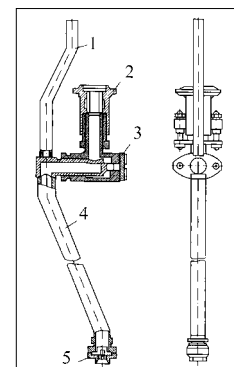


Рис. 1. Перемішувач гідравлічний для бурових розчинів 4УПГ.

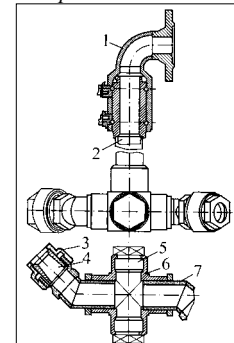


Рис. 2. Перемішувач гідравлічний для бурових розчинів ПГС.

перемішувача, з великою швидкістю викидається з насадок у протилежних напрямках. Це створює реактивну силу, що змушує хрестовину обертатися у підшипнику. Найбільший робочий тиск – 4 МПа. Р.С.Яремійчук.

**ПЕРЕМІШУВАЧ ЕЛЕКТРОМАГНІТНО-МЕХАНІЧНИЙ**, -а, -ого, ч. \* р. *перемешиватель электромагнитно-механический*, а. *electromagnetic and mechanical agitator (mixer)*, н. *elektromagnetisches und mechanisches Mischgerät* п – *перемішувач*, принцип роботи якого базується на використанні індуктора електромагнітного поля і феромагнітних тіл, які можуть вільно пересуватися в рідині (гідросуміші), що перемішується.

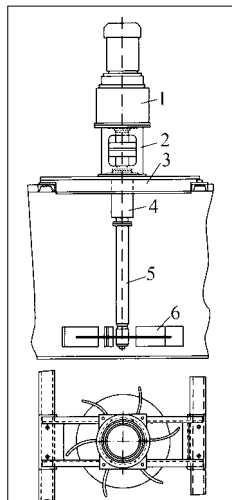


Рис. Схема механічного перемішувача: 1 – мотор-редуктор; 2 – опора; 3 – рама; 4 – проміжний вал; 5 – лопатний вал; 6 – імпелер.

**ПЕРЕМІШУВАЧ МЕХАНІЧНИЙ**, -а, -ого, ч. \* р. *перемешиватель механический*, а. *mechanical agitator (mixer)*, н. *mechanisches Mischgerät* п – *перемішувач*, в якому робочим органом є механічний перемішувачий пристрій, напр., імпелерна мішалка, мішалка типу “білчине колесо” тощо. Одним з поширених П.м. при масляній агломерації є турботрон – трімпелерна мішалка спеціальної конструкції.

**ПЕРЕМІШУВАЧ ПНЕВМАТИЧНИЙ**, -а, -ого, ч. \* р. *перемешиватель пневматический*, а. *pneumatic agitator*, н. *Druckluftmischgerät* п – *перемішувач*, в якому робочим органом є перемішувачий пристрій, що рухає пульпу стисненим повітрям. Див. *барботування, пачук*.

**ПЕРЕМІШУВАЧ ПНЕВМОМЕХАНІЧНИЙ**, -а, -ого, ч. \* р. *перемешиватель пневмомеханический*, а. *pneumatic and mechanical agitator*, н. *mechanisches*

*Druckluftmischgerät* п – *перемішувач*, в якому робочим органом є перемішувачий пристрій, що рухає пульпу сумісно дією рухомого механізму і стиснутого повітря.

**ПЕРЕМІШУВАЧ СТРУМИННИЙ**, -а, -ого, ч. \* р. *перемешиватель струйный*, а. *jet agitator, jet gun*, н. *Strahlmischgerät* п – *перемішувач*, в якому робочим органом є струминний перемішувачий пристрій.

**ПЕРЕПАД ТИСКУ**, -у, -ого, ч. \* р. *перепад давления*; а. *pressure drop*; н. *Druckgefälle* п, *Druckabfall* м – різниця тисків у двох різних перерізах потоку.

**ПЕРЕПАД ТИСКУ МІЖ КОНТУРОМ ЖИВЛЕННЯ І ЗОНОЮ ВІДБОРУ**, -у, -ого, ч. \* р. *перепад давления между контуром питания и зоной отбора*; а. *pressure drop between the external boundary of a reservoir and the production zone*, н. *Druckgefälle* п (*Druckabfall* м) zwischen der Speicherkontur und

*der Entnahmezone* – різниця між *пластовим тиском* на контурі живлення *покладу* і тиском на *вибої* видобувних свердловин.

**ПЕРЕПАД ТИСКУ ПОЧАТКОВИЙ**, у, -ого, ч. \* р. *перепад давления начальный*; а. *initial pressure differential*; н. *Anfangsdruckgefälle* п – апроксимаційна величина перепаду тиску, за якої дебіт *свердловини* при припливі в'язко-пластичної рідини або при *фільтрації* з початковим *градієнтом* тиску, дорівнює нулю. П.т.п. може сягати 1–2 МПа.

**ПЕРЕПОМПОВУВАННЯ**, -ого, ч. \* р. *перекачка*; а. *pumping (-over), transfer, transit*, н. *Umpumpen* п – процес переміщення рідин і газів трубопроводом за допомогою помпових (насосних) устатковань.

**ПЕРЕРВА У ОСАДОНАКОПИЧЕННІ**, -и, -ого, ж. \* р. *перерыв в осадконакоплении*, а. *break in sedimentation, stratigraphical lacuna*; н. *Sedimentationslücke* f – проміжок часу, протягом якого на тій чи іншій ділянці *осади* не накопичувалися. Як правило, супроводжується розмивом раніше накопичених відкладів або утворенням *кори вивітрювання*. Див. також *стратиграфічна перерва*.

**ПЕРЕРИВЧАСТІТЬ**, -ості, ж. \* р. *прерывность*; а. *discontinuity, break of continuity, intermittence*, н. *Diskontinuität* f – якість мати не безперервну зміну параметра (у часі або по товщині пласта); проміжки, прогалини; бути дискретним, не суцільним; розвиватися чи відбуватися із перервами, зупинками через невеликі проміжки часу. Приклад – переривчастість продуктивного *нафтового пласта*.

**ПЕРЕРОБКА НАФТИ**, -и, -ого, ж. \* р. *переработка нефти*; а. *oil [petroleum] refining*; н. *Erdölverarbeitung* f – складний багатоступеневий технологічний процес, в результаті якого отримують широкий асортимент товарних продуктів, що відрізняються структурою, фізико-хімічними властивостями, складом і сферами використання. Розрізняють первинну і вторинну *переробку нафти* (Див. *переробка нафти первинна, переробка нафти вторинна*). На нафтопереробних підприємствах установки первинної, вторинної *переробки* і гідроочистки звичайно з'єднані в єдину технологічну схему (рис.). Див.

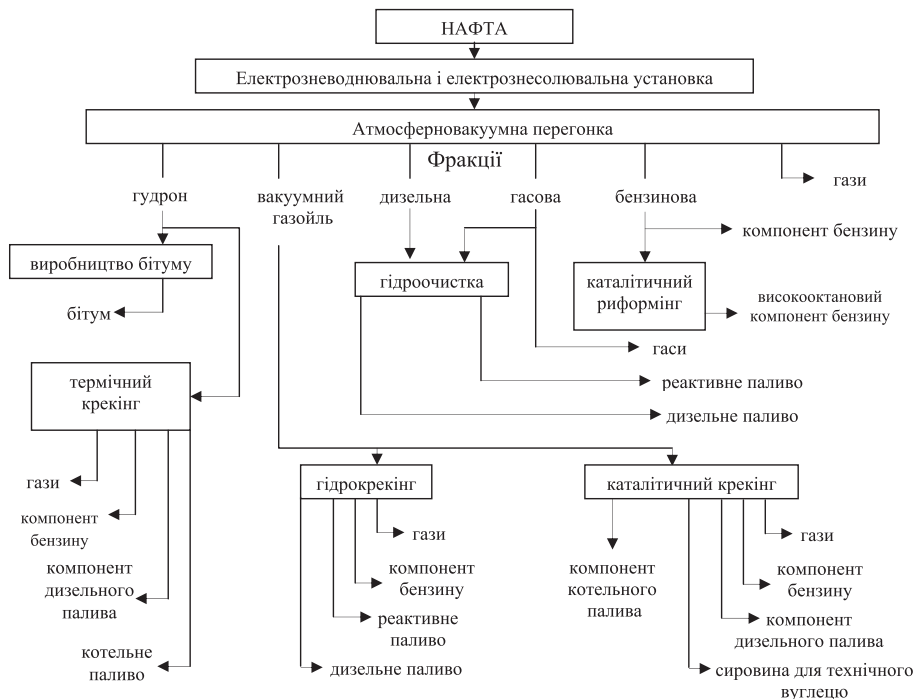


Рис. Принципова схема переробки нафти за паливним варіантом.

також: переробка нафтових газів, термічні процеси переробки нафти, термокаталітичні процеси переробки нафти.

**Література:** Шпак О.Г. Нафта і нафтопродукти. К.: Ясон-К. – 2000. – 370 с.

**ПЕРЕРОБКА НАФТИ ВТОРИННА**, -и, -и, -ої, ж. \* **р.** переработка нефти вторичная; **а.** second oil [petroleum] refining; **н.** sekundäre Erdölverarbeitung f, Zweiterdölverarbeitung f – сукупність процесів деструктивної переробки нафти і очищення нафтопродуктів. При цьому відбувається розщеплення великих молекул на дрібніші, які входять до складу легких палив. При вторинній переробці нафти застосовують термічний і каталітичний крекінг, каталітичний риформінг, гідрокрекінг, гідроочистку, вісбрекінг, ізомеризація і т.д. Див. також: перегонка нафтових фракцій вторинна.

**ПЕРЕРОБКА НАФТИ ПЕРВИННА**, -и, -и, -ої, ж. \* **р.** переработка нефти первичная; **а.** primary oil [petroleum] refining; **н.** primäre Erdölverarbeitung f – сукупність процесів знесолення нафти, перегонки нафти первинної, вакуумної перегонки мазуту, подальший поділ та очищення нафтових фракцій, одержаних пер атмосферній та вакуумній перегонках. При первинній переробці первісний хімічний склад нафти не змінюється, тому її називають фізичною, недеструктивною або прямою перегонкою. Нафту поділяють на окремі фракції шляхом випаровування та подальшого поділу парів на фракції, які википають у певному інтервалі температур.

**ПЕРЕРОБКА НАФТОВИХ ГАЗІВ**, -и, -и, -ої, ж. \* **р.** переработка нефтяных газов; **а.** petroleum gas refining; **н.** Erdölgasverarbeitung f – сукупність процесів очищення газу, осушування газу, газофракціонування, алкілування ізобутану олефінами, полімеризації (олігомеризації) олефінів, ізомеризації парафінових вуглеводнів.

**ПЕРЕСТЕЛЕНИЙ АЛЮВІЙ**, -ого, -ю, ч. – Див. перестративний алювій.

**ПЕРЕТИСК ПЛАСТА**, -у, -и, ч. \* **р.** пережим пласта, **а.** gaw, squeeze, pinch, twitch, contraction; **н.** Flözverdrückung f, Schichtverdrückung f – місцеве зменшення потужності пласта. П.п. зумовлений або відкладенням осадів на нерівній поверхні, або інтенсивним тиском при тектонічному русі. Останнє характерне для флексур та перевернутих складок.

**ПЕРЕТИСК ШПУРУ**, -у, -и, ч. \* **р.** пережим шпура, **а.** narrowing of a blasthole (shothole, borehole), **н.** Verengung f des Bohrloches – зменшення діаметра шпуру в м'яких, пластичних породах, що утворюється в результаті прострілювання з метою створення котлової порожнини (котла). П.ш. має місце в безпосередній близькості від котла, інколи призводить до перекриття його і в усіх випадках викликає необхідність часткового розбурювання шпуру перед зарядженням.

**ПЕРЕТІКАННЯ РІДИНИ (ГАЗУ) МІЖШАРОВЕ (МІЖПЛАСТОВЕ)**, -и, -и, -ої, ч. \* **р.** переток жидкости (газа) межпластовый; **а.** cross-flow of liquid (gas), **н.** zwischen-schichtliches Flüssigkeits-(Erdgas)überfließen n – переміщення рідини (газу) між шарами пласта з різною п'єзопровідністю за наявності міжшарових градієнтів тиску.

**ПЕРЕХІД ТРУБОПРОВОДУ ПОВІТРЯНИЙ (ПІВДОДНИЙ)**, -оду, -и, ч. \* **р.** переход трубопровода воздушный (подводный); **а.** aerial (underwater) crossing of a pipeline; **н.** Luft- (submarine) Freileitung f – перетин трубопроводом водних або інших перешкод з допомогою естакад і спеціальних мостів (або укладанням по дну ріки, озера, моря).

**ПЕРЕХІДНА ВОДОНАФТОВА ЗОНА**, -ої, -ої, -и, ж. \* **р.** переходная водонефтяная зона; **а.** water-oil transition zone; **н.** Öl-Wasser-Übergangszone f – частина об'єму нафтоносно-го пласта, яка примикає до водонафтового контакту (ВНК)

і має водонасиченість, що змінюється знизу вгору від 100% біля дзеркала води до залишкової водонасиченості на верхній межі зони з чисто нафтовою частиною розрізу.

**ПЕРЕХІДНИЙ ПРОЦЕС**, -ого, -у, ч. \* **р.** переходный процесс, **а.** transient process, **н.** Übergangsvorgang m, Übergangsprozess m – процес зміни в часі координат динамічної системи, який виникає при переході з одного усталеного режиму роботи на інший. У динамічній системі П.п. виникає під впливом збурювальних діянь, які змінюють їх стан, структуру або параметри, та внаслідок ненульових початкових умов. Залежно від характеру розрізняють такі перехідні процеси: коливальний (1), слабкоколивальний (2) та неколивальний (4). Крім того, розрізняють ще й монотонні коливальні (3) та немонотонні коливальні (1) перехідні процеси. В.С.Білецький.

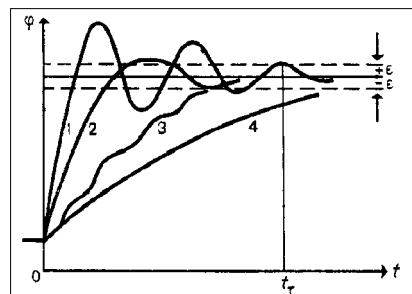


Рис. Види перехідних процесів.

(1), слабкоколивальний (2) та неколивальний (4). Крім того, розрізняють ще й монотонні коливальні (3) та немонотонні коливальні (1) перехідні процеси. В.С.Білецький.

**ПЕРЕХІДНІ ЗОНИ "КОНТИНЕНТ – ОКЕАН"**, -их, зон, -и, мн. \* **р.** переходные зоны "континент-океан", **а.** transition zones "continent-ocean", transitory zones, island arcs zones, **н.** Kontinent – Ozean-Übergangszonen f pl – області, в межах яких відбувається зміна континентальної земної кори на океанічну. Існують 2 типи П.з. – пасивні і активні. У першому випадку



Рис. 1. Пасивна перехідна зона "континент – океан".

перехід відбувається з поступовим потоншенням континентальної кори, а у другому – континенти і їх околиці відділені від океанів глибоководними жолобами, в яких відбувається субдукція (поглинання) океанічних літосферних плит.

П.з., приурочені до пасивних континентальних околиць (або зони атлантичного типу), включають в поперечному розрізі прибережну рівнину, шельф (глиб. до 200–400 м і шириною від дек. десятків до сотень км), континентальний схил крутизною 7–10°, що йде вниз до глиб. 3500–4000 м; континентальне підніжжя, що являє собою похилий підво-



Рис. 2. Активна перехідна зона "континент – океан".

дний осадовий шлейф, який полого занурюється до абісальних глибин 5000–6000 м. Прикладами подібних П.з. є околиці Атлантичного ок. Сейсмічним профілюванням і бурінням встановлено, що морфологія пасивних околиць має, як правило, акумулятивну природу, утворюється на шаруванням лінз осадів, нахилених у бік океану. Потужність осадового чохла звичайно 3–5 км, іноді до 10 км і більше. Осадові басейни пасивних околиць містять родов. нафти і газу.

П.з. активних околиць (зони тихоокеанського типу) утворені або системами крайових морів, вулканічних острівних дуг і глибоководних жолобів (П.з. від Азії до Тихого ок.), або активно континентальною околицею з жолобом, але без околиць моря і острівних дуг (від Півд. Америки до Тихого ок.). У останньому випадку на краю континенту спостерігається ланцюг наземних вулканів, видовжений вздовж супроводжуючого його глибоководного жолоба.

Сейсмічні та геофізичні дослідження довели, що океанічна плита разом з чохлам осадів йде в жолобі під вулканічну дугу або крайовий вулканічний пояс. Як правило, простежується така послідовність морфологічних і структурних елементів (від океану до континенту): глибоководний жолоб; приострівний (або приконтинентальний) схил жолоба зі складною лускато-насувною структурою; переддуговий прогин, виконаний товщею осадів потужністю 3–5 км, іноді більше; вулканічна дуга, що знаходиться на відстані від 100 до 250–300 км від осі жолоба і складає продукти вулканізму.

Якщо в розрізі присутнє крайове море, то, як правило, воно підстиляється океанічною корою, має глиб. від 3000 до 5000 (іноді 6000) м, характеризується підвищеним тепловим потоком. Крайові моря заповнені осадами потужністю від 1–2 до 4–5 км. Їх океанічне ложе виникло після утворення вулканічних дуг, тобто після початку субдукції.

Формування океанічної кори пов'язане з явищем позадугового (або тилового) спредингу. П.з. активних околиць мають величезне значення як магмоконтролюючі структури; з ними пов'язані рудні корисні копалини – мідні, поліметалічні, золоті, срібні, молібденові, олов'яні, вольфрамові руди.

**ПЕРЕЧИСТКА**, -и, ж. \* р. *perechistka*, а. *reclaiming, cleaner flotation*, н. *Nachreinigung f, Nachaufbereitung f, Reinigungsflotation f* – виробнича операція в технологічній схемі збагачення корисних копалин, в якій концентрат попередньої операції додатково збагачується з метою підвищення вмісту в ньому корисного компонента або зниження шкідливих домішок. Внаслідок однієї або дек. П. виходить кондиційний концентрат і хвосту. При зміні методу або апарата збагачення, особливо якщо чорновий концентрат доподрібнюється, кондиціонується, згущується і т.п., П. називають доводкою.

**ПЕРЕШАРУВАННЯ**, -..., с. \* р. *перешарувание*, а. *interbedding, interstratification*; н. *Wechsellagerung f der Schichten* – чергування шарів у розрізі (рівномірне і часте), яке відрізняється за ознаками складу, кольору тощо. Приклади П.: стрічкової глини, фліш.

**ПЕРИ...**, **ПЕРІ...**, \* р. *пері...*, а. *peri...*, н. *Peri...* – префікс, що означає: навколо, кругом, через.

**ПЕРИГЛЯЦІАЛЬНІ ВІДКЛАДИ**, -их, -ів, мн. \* р. *перигляциальные отложения*, а. *periglacial deposits*, н. *periglaziale Ablagerungen f pl* – 1) У вузькому значенні – прильодовикові відклади, які утворюються біля краю льодовика, переважно його талими водами, за рахунок виносу з-під льоду цими водами матеріалу донних та внутрішніх морен (зандрові галечники, піски, стрічкової глини прильодовикових озер), а також при їх перевітанні вітрами (донні піски).

2) В широкому значенні – відклади, характерні для великих плейстоценових перигляціальних зон. Терміном П.в.

часто помилково називають мерзлотні утворення, не пов'язані зі зледенінням (напр., льодові жили, кріотурбації та інші мерзлотні деформації Субарктики). Термін введено у 1909 р. польск. вченим В.Лозинським.

**ПЕРИДОТ, ХРИЗОЛІТ**, -у, ч. \* р. *перидот, хризолит*; а. *peridot, olivine, chrysolite*, н. *Peridot m* – 1) Франц. назва мінералу олівіну, прозорий, зеленого кольору. Див. олівін, хризоліт. (Р.Ж.Найу, 1801). 2) Зелено-жовта відміна турмаліну.

Розрізняють: П. бланко (*форстерит*), П. бразильський (торговельна назва зеленого ювелірного прозорого турмаліну з родов. Бразилії), П. східний (оливково-зелена відміна сапфіру), П. цейлонський (торговельна назва жовто-зеленої відмини турмаліну з родов. о. Шрі-Ланка).

**ПЕРИДОТИТ**, -у, ч. \* р. *перидотит*, а. *peridotite*, н. *Peridotit m* – загальна назва сімейства глибинних ультраосновних піроксен-олівінових порід, що містять 40-90% олівіну. За мінералогічним складом виділяють види П.: гарцбургіт, верліт, лерцоліт, роговообманковий П. Типові другорядні мінерали – хромшпінеліди і гранат, іноді слюда, льменит, основний плагіоклаз. Колір зелений, зеленувато-сірий. Загальною особливістю всіх П. є відносно низький вміст кремнезему (менше 44 мас. % SiO<sub>2</sub>). Одночасно вони характеризуються різким переважанням MgO над CaO. П. є або похідними мантієвих ультраосновних і основних магм, або тугоплавкими реститами після видалення базальтових рідин з початкової глибинної речовини. П. – головний компонент верхньої мантії Землі.

У земній корі П. поширені перев. в складчастих поясах як в асоціації з ін. ультраосновними і основними породами, так і у вигляді самостійних масивів. Великі об'єми П. відомі в деяких розшарованих інтрузіях. З П. пов'язані родов. хромових руд, азбесту, силікатного нікелю, тальку, вогнетривів, іноді сульфідних мідно-нікелевих руд.

**ПЕРИКЛАЗ**, -у, ч. \* р. *периклаз*, а. *periclase*, н. *Periklas m* – мінерал, оксид магнію координаційної будови. Формула: MgO. Містить (%): Mg – 60,32; O – 39,68. Mg може замінюватися Fe, Zn, Mn і Ni. Домішки: Mn, Zn. Сингонія кубічна. Гексокедричний вид. Форми виділення: кубічні та октаедричні кристали, неправильні або округлі зерна. Густина 3,58. Тв. 5,5–6. Безбарвний або від зеленуватого до чорного. Блиск скляний. Прозорий. Ріса біла. Ізотропний. У природі зустрічається як мінерал контактово-пневматолітових утворень. Утворюється при метаморфізмі доломітів і магнезійних вапняків. Одержують П. також штучно з магнезійної сировини. Використовують як оптичний, ізоляційний або вогнетривкий матеріал (t<sub>пл</sub> 2800–2940°C). Знахідки: у викахдах Сомми та Везувію, поблизу Теулади (Сардинія), у Предаццо (Трентіно) – Італія; Лонгбан (Швеція), Урал (РФ), Крестмор (шт. Каліфорнія, США). Від грецьк. “пері” – навкруги і “класіс” – розщеплення, тріщини (A.Scacchi, 1840).

Розрізняють П. залізистий (різновид П.), який містить до 8,5% FeO (знайдений на г. Монте-Сомма в Італії).

**ПЕРИКЛІНАЛЬ**, -і, ж. \* р. *периклираль*, а. *pericline*, н. *Periklinale f* – замикання складки, ділянка занурення шарів антиклінальної складки, що характеризується падінням шарів у бік від центру.

**ПЕРИКЛІНАЛЬНЕ ЗАЛЯГАННЯ**, -ого, -..., с. \* р. *периклиральное залегание*, а. *periclinal bedding*, н. *periklinale Lagerung f* – вторинне залягання гірських порід, яке характеризується падінням шарів від центру до периферії. Спостерігається на куполах та замиканнях (зануреннях) антиклінальних складок.

**ПЕРИКЛІНАЛЬНЕ ПАДІННЯ**, -ого, -..., с. \* р. *периклиральное падение*, а. *periclinal dip*, н. *periklinales Fallen n der Schichten* – падіння пластів, спрямоване в різні боки від одного центру, характерне для тектонічних куполів та замикання

антиклінальних складок.

**ПЕРИКРАТОН**, -у, ч. \* **р.** *перикратон*, **а.** *pericraton*, **н.** *Perikraton* m – зона тривалого опускання платформи по її границі з одновіковою геосинклінальною областю. Різні автори надають поняттю П. дещо різного смислового значення. Так, за Косигінім (1961), - це група западин вздовж околиці архейських кратонів, які заповнені слабо метаморфизованими пізньокембрійськими утвореннями, що утворюють складки, порушені розривами (рифейські прогини Уралу та Єнісейського кряжу). За Хаїном (1964), – це широкі (до 1000 км) смуги заглибленого фундаменту. Син. – перикратонне опускання, прогин перикратонний.

**ПЕРИМЕТР ПОЛІГОНОМЕТРИЧНОГО (ТЕОДОЛІТНОГО) ХОДУ**, -а, -...., ч. \* **р.** *периметр полигонометрического (теодолитного) хода*, **а.** *perimeter of the (theodolite) traverse, perimeter of the polygonal course*, **н.** *Perimeter n des polygonometrischen Zuges (des Theodolituzes)* – сумарна довжина сторін полігонометричного (теодолітного) ходу.

**ПЕРИМОРФОЗА**, -и, ж. \* **р.** *периморфоза*, **а.** *perimorph*, **н.** *Perimorphose* f – псевдоморфоза, в якій один мінерал оточений тільки тонкою облямівкою другого. Термін П. застосовується також для означення форми вилуженого мінералу і означення різновидів порфіробластів у метаморфічних породах.

**ПЕРИТ**, -у, ч. \* **р.** *перит*, **а.** *perite*, **н.** *Perit* m – мінерал, оксихлорид свинцю і бісмуту. Формула:  $PbBiO_2Cl$ , Склад (у %): Pb – 42,84%; Bi – 43,21%; O – 6,62%; Cl – 7,33%. Хлор частково може заміщуватися групою OH. Сингонія ромбічна. Ромбодипірамідальний вид. Форми виділення: агрегати дрібних пластинчастих кристалів. Спайність ясна. Густина 8,16. Тв. 3. Колір сірчано-жовтий. Блиск алмазний. Риса жовта. Знайдений у родов. Лонгбан (Швеція) разом з гаусманітом і кальцитом. Рідкісний. За ім'ям швед. геолога Пера Гайєра (Per Geijer), M.H.Gillberg, 1961).

**ПЕРІОД**, -у, ч. \* **р.** *период*, **а.** *period, time, age*; **н.** *Periode* f – 1) Проміжок часу, протягом якого відбувається якийсь процес. 2) Група цифр, яка повторюється в періодичному десятковому дробу. 3) П. п і в р о з п а д у – час, протягом якого розпадається половина радіоактивної речовини. Найбільш часто застосовувані в гірництві похідні:

Період освоєння проектної потужності – проміжок часу від задачі кар'єру (шахти) чи їх черги до досягнення проектної потужності.

Періоди гірничих робіт – проміжки часу, протягом яких виконуються гірничо-будівельні й експлуатаційні роботи на кар'єрі або в шахті (підрозділяються на освоєння проектної потужності, власне експлуатацію і завершення гірничих робіт); періоди характеризуються різними виробничими цілями й умовами виконання гірничих робіт.

Період погашення (завершення) гірничих робіт (на кар'єрі) – проміжки часу, протягом якого у зв'язку з відпрацюванням балансних запасів корисної копалини чи необхідністю переходу на підземну розробку родовища поступово зменшується обсяг відкритих гірничих робіт аж до їх припинення.

Період будівництва (кар'єру, шахти, свердловини) – проміжки часу, протягом якого ведеться підготовка поверхні, осушення, гірничо-капітальні роботи, спорудження транспортних комунікацій, стовлів та ін.; період будівництва об'єкта завершується введенням його в експлуатацію.

Період існування кар'єру (шахти) – проміжок часу від початку будівництва кар'єру (шахти) до повного відпрацювання кар'єрного (шахтного) поля.

Період експлуатації (кар'єру, шахти, свердловини) – проміжок часу після задачі об'єкта в експлуатацію до повного при-

пинення планового видобутку корисної копалини. В.С.Бойко, А.Ю.Дриженко, В.С.Білецький.

**ПЕРІОД ГЕОЛОГІЧНИЙ**, -у, -ого, ч. \* **р.** *период геологической*, **а.** *geological period*; **н.** *geologische Periode* f – частина ери. Підрозділ геохронологічної шкали, що відповідає часові утворення геологічних відкладів однієї системи геологічної. Тривалість П. – мільйони років. Геологічні періоди поділяють на епохи.

**ПЕРІОД РОЗРОБКИ БЕЗВОДНИЙ**, -у, -...., -ого, ч. \* **р.** *период разработки безводный*; **а.** *waterless period of development*; **н.** *wasserfreie Bearbeitungsperiode* f – частина періоду (тривалість часу від початку розробки), коли із покладу (експлуатаційного об'єкта) під час витіснення нафти (газу) із пластів водою одержується продукція практично без води.

**ПЕРІОД РОЗРОБКИ ОСНОВНИЙ**, -у, -...., -ого, ч. \* **р.** *период разработки основной*; **а.** *main period of development*; **н.** *Hauptabbauperiode* f – період, протягом якого видобувається основна частина видобувних запасів корисної копалини. Напр., при нафтовидобуванні П.р.о. включає першу, другу і третю стадії розробки нафтового експлуатаційного об'єкта, протягом якого відбирається основна частина видобувних запасів нафти (80-90%) за порівняно високих середніх темпів відбирання нафти.

**ПЕРІОД РОЗРОБКИ ПІЗНІЙ**, -у, -...., -нього, ч. \* **р.** *период разработки поздний*; **а.** *further development*; **н.** *späte Abbauperiode* f – у нафто(газо)видобуванні – третя і четверта стадії розробки нафтового експлуатаційного об'єкта, яка характеризується падінням видобутку нафти (газу).

**ПЕРІОДИЧНА ЕКСПЛУАТАЦІЯ СВЕРДЛОВИН**, -ої, -ії, -...., ж. \* **р.** *периодическая эксплуатация скважин*, **а.** *pulse well production; intermittent well operation*; **н.** *intermittierender Bohrlochbetrieb* m – спосіб експлуатації малодобитних свердловин, що полягає у чергуванні періодів вилучення і накопичення нафти на вибої.

При П.е.с. період простою може коливатися в широких межах – від 30 хв. до 2 год і довше і залежить від коеф. продуктивності свердловини. Застосовується на пізніх стадіях розробки родовищ, коли надходження нафти із пласта проходить дуже повільно.

П.е.с. здійснюється в циклічному режимі, суть якого полягає в наступному: перший цикл – накопичення стовпа рідини у свердловині, в цьому випадку при штангово-насосному видобуванні верстат-качалка не працює, а при газліфті не подається стиснутий газ у затрубний простір свердловини; другий цикл – подавання рідини; починається з пуску верстата-качалки, а при газліфті – з подавання стиснутого газу в затрубний простір, внаслідок чого рідина з допомогою насосів або стиснутого газу піднімається на поверхню.

У результаті П.е.с. маємо зменшення зносу насосного обладнання, штанг, економію електроенергії, збільшення міжремонтного періоду (при штангово-насосному видобуванні); зниження питомої витрати газу на підняття 1 т рідини, середній дебіт свердловин зменшується.

**ПЕРІОДИЧНА СИСТЕМА ЕЛЕМЕНТІВ**, -ої, -и, -...., ж. \* **р.** *периодическая система элементов*, **а.** *periodic law, periodic system, periodic table*; **н.** *Periodensystem n der Elemente, periodisches System n der Elemente* – класифікація елементів хімічних, розроблена на основі періодичного закону.

У 1864 р. англійський хімік John. R. Newlands (Ньюлендс) склав список елементів у порядку збільшення їх атомної ваги і звернув увагу, що певний набір властивостей повторюється в кожному восьмому номері. Він назвав це періодичне повторення законом октав, аналогічно до музичних шкал. Відкриття Ньюлендса, однак, було простежене тільки для малого ряду

# Періодична система елементів

18

1

1	2	3	4	5	6	7	8	9	10	11	12	13	14	15	16	17	18
H 1 Гідроген 1,0079	He 2 Гелій 4,0026	Li 3 Літій 6,941	Be 4 Берилій 9,0122	B 5 Бор 10,811	C 6 Карбон 12,011	N 7 Нітроген 14,007	O 8 Оксиген 15,999	F 9 Флуор 18,998	Ne 10 Неон 20,180	Na 11 Натрій 22,990	Mg 12 Магній 24,305	Al 13 Алюміній 26,982	Si 14 Силіцій 28,086	P 15 Фосфор 30,974	S 16 Сульфур 32,066	Cl 17 Хлор 35,453	Ar 18 Аргон 39,948
K 19 Калій 39,098	Ca 20 Кальцій 40,078	Sc 21 Скандій 44,956	Ti 22 Титан 47,867	V 23 Ванадій 50,942	Cr 24 Хром 51,996	Mn 25 Манган 54,938	Fe 26 Ферум 55,845	Co 27 Кобальт 58,933	Ni 28 Нікель 58,693	Cu 29 Купрум 63,546	Zn 30 Цинк 65,39	Ga 31 Галій 69,723	Ge 32 Германій 72,64	As 33 Арсен 74,922	Se 34 Селен 78,96	Br 35 Бром 79,904	Kr 36 Криптон 83,80
Rb 37 Рубідій 85,468	Sr 38 Стронцій 87,62	Y 39 Ітрій 88,906	Zr 40 Цирконій 91,224	Nb 41 Ніобій 92,906	Mo 42 Молибден 95,94	Tc 43 Технецій [98]	Ru 44 Рутеній 101,07	Rh 45 Родій 102,91	Pd 46 Паладій 106,42	Ag 47 Аргентум 107,87	Cd 48 Кадмій 112,41	In 49 Індій 114,82	Sn 50 Станум 118,71	Sb 51 Стібій 121,76	Te 52 Телур 127,60	I 53 Йод 126,90	Xe 54 Ксенон 131,29
Cs 55 Цезій 132,91	Ba 56 Барій 137,33	La 57 Лантан * 138,91	Hf 72 Гафній 178,49	Ta 73 Тантал 180,95	W 74 Вольфрам 183,84	Re 75 Реній 186,21	Os 76 Осній 190,23	Ir 77 Ірідій 192,22	Pt 78 Платина 195,08	Au 79 Аурум 196,97	Hg 80 Меркурій 200,59	Tl 81 Талій 204,38	Pb 82 Плобум 207,2	Bi 83 Бісмут 208,98	Po 84 Полоній [209]	At 85 Астат [210]	Rn 86 Радон [222]
Fr 87 Францій [223]	Ra 88 Радій [226]	Ac 89 Актиній** [227]	Rf 104 Резерфордій [261]	Db 105 Дубній [262]	Sg 106 Сіборгій [266]	Bh 107 Борій [264]	Hs 108 Гасій [277]	Mt 109 Майтнерій [268]	Uun 110 Унундвій [281]	Uuu 111 Унунуній [272]	Uub 112 Унунбій [285]	Uut 113 Унунтрій [289]	Uuq 114 Унунквадій [289]	Uup 115 Унунп'ятій [289]	Uuh 116 Унуншестій [289]	Uus 117 Унунсептій [289]	Uuo 118 Унуноктій [289]

Атомні маси наведено за станом на 10 квітня 2002 року (за даними IUPAC).  
У квадратних дужках наведено масові числа найбільш довгоіснуючих ізотопів

\* Лантаноїди

\*\* Актиноїди

Ce 58 Церій 140,12	Pr 59 Празеодим 140,91	Nd 60 Неодим 144,24	Pm 61 Прометій [145]	Sm 62 Самарій 150,36	Eu 63 Європій 151,96	Gd 64 Гадоліній 157,25	Tb 65 Тербій 158,93	Dy 66 Диспрозій 162,50	Ho 67 Гольмій 164,93	Er 68 Ербій 167,26	Tm 69 Тулій 168,93	Yb 70 Йтербій 173,04	Lu 71 Лютецій 174,97
--------------------------	------------------------------	---------------------------	----------------------------	----------------------------	----------------------------	------------------------------	---------------------------	------------------------------	----------------------------	--------------------------	--------------------------	----------------------------	----------------------------

Th 90 Торій 232,04	Pa 91 Протактіній 231,04	Np 93 Нептуній [237]	Pu 94 Плутоній [244]	Am 95 Амерцій [243]	Cm 96 Кюрій [247]	Bk 97 Берклій [247]	Cf 98 Каліфорній [251]	Es 99 Ейнштейній [252]	Fm 100 Фермій [257]	Md 101 Менделєвій [258]	No 102 Нобелій [259]	Lr 103 Лоуренсій [262]
--------------------------	--------------------------------	----------------------------	----------------------------	---------------------------	-------------------------	---------------------------	------------------------------	------------------------------	---------------------------	-------------------------------	----------------------------	------------------------------

відомих елементів. Закон, згідно з яким властивості всіх елементів є періодичними функціями їхньої атомної ваги, був сформульований незалежно двома хіміками: у 1869 р. – російським Дм. Менделєєвим і в 1870-му – німецьким Ю.Майером (Julius Lothar Meyer).

Інтерпретацію причини періодичності елементів у 1913 р. зробив датський фізик Н.Бор (N.Bohr) на основі теорії електронної структури атома. Надалі періодичний закон був інтерпретований також з позицій квантової теорії.

Сучасне формулювання періодичного закону звучить так: властивості елементів перебувають у періодичній залежності від заряду їхніх атомних ядер.

Заряд ядра  $Z$  дорівнює атомному (порядковому) номеру елемента в системі. Елементи, розташовані за зростанням  $Z$  (H, He, Be...), утворюють 7 періодів. Період – сукупність елементів, що починається лужним металом та закінчується благородним газом (особливий випадок – перший період, що складається з двох газоподібних елементів – H та He).

У 2-у і 3-у періодах – по 8 елементів, у 4-у і 5-у – по 18, у 6-у 32. Вертикальні стовпці – групи елементів з подібними хімічними властивостями. В середині груп властивості елементів також змінюються закономірно (напр., у лужних металів від Li до Fr зростає хімічна активність).

Елементи  $Z = 58-71$  та  $Z = 90-103$ , особливо схожі за властивостями, утворюють два сімейства – лантаноїдів та актиноїдів.

Періодичність властивостей елементів зумовлена періодичним повторенням конфігурації зовнішніх електронних оболонок атомів. Т.Г.Шендрік, В.С.Білецький.

**ПЕРКОЛЯЦІЯ**, -ії, ж. \* р. перколяція, а. percolation, filtration., н. Perkolation f – технологічний процес фільтрування рідини через нерухомий шар твердої речовини (вилюговування просоченням) з метою вилучення металу (його хім. сполук) або очищення нафтопродуктів від домішок. При збагаченні корисних копалин (вилюговування руд, ціанування) П. здійснюють з допомогою перколятора (рис. 1) або перколяційної колони (рис. 2). Подрібнену руду завантажують на сітчасте дно перколятора, потім подають розчин для вилюговування (або під дно, або на поверхню), збирають розчин відповідно зверху або під дном перколятора. Як правило, П. проводиться з використанням 4-х послідовно працюючих паралельно

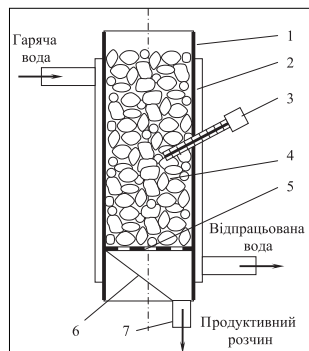


Рис. Перколятор:

1 – корпус; 2 – водна оболонка; 3 – термометр; 4 – шар руди; 5 – фальшиве днище; 6 – похиле днище; 7 – труба для зливу продуктивного розчину.

подразнення їх мантії якою-небудь сторонньою речовиною (напр., піщинкою). Являють собою перламутрові зерна кулястої форми. Розміри П. – від мікроскопічних до величини голубиного яйця. Колір білий, рожевий, жовтуватий, іноді – чорний. Розрізняють перли морські і річкові. Видобуток П. найбільш поширений у Червоному м. і Персидській зат. Біля берегів Шрі-Ланки, Австралії, Японії, Таїті, Мексики, Венесуели. Прісноводні П. здавна добували в Україні, Шотландії, Німеччині, Китаї і в країнах Півн. Америки. Перли вирощують також штучно. За одиницю розцінки П. прийнятий гран (0,25 кар.). Перли печерні – те ж саме, що й *nizoliti*. Син. – перла (рідко).

**ПЕРЛИТ**, -у, ч. \* р. *perlit*, а. *perlite*, *pearlite*, *pearl-stone*; н. *Perlit* m – кисле водовмісне вулканічне скло з характерною концентрично-сферичною *окремістю*, за якою воно розколюється на кульки, що мають дещо іризуючу поверхню (нагадують *перлини*). У складі П. міститься не менше 1,5% конституційної води, а також включення, представлені *вкрапленками* і *мікролітами* (*кварц*, *калінагровий польовий шпат*, *плагіоклаз*, *біотит*, *амфібол*), *сферолітами* (*агрегат* *калінагрового польового шпату* і однієї з модифікацій  $\text{SiO}_2$ ) і вторинними *мінералами* (*цеоліти*, *монтморилоніт*). За *текстурою* розрізняють П. пористі і масивні. П. утворюються при *гідратації* вулканіч. скла, що відбувається або безпосередньо при охолодженні вулканічних тіл і перерозподілі води, що міститься в них під впливом перепаду т-ри і тиску, або через значний після утворення скла проміжок часу під впливом гідротермальних розчинів і поверхневих вод. Відповідно в залежності від часу *гідратації* скла виділяють первинні і вторинні П. Сер. хім. склад за Р. Делі (%):  $\text{SiO}_2$  – 68-76;  $\text{TiO}_2$  – 0,1-0,5;  $\text{Al}_2\text{O}_3$  – 11-14;  $\text{Fe}_2\text{O}_3$  – 0,2-1;  $\text{FeO}$  – 0,4-1,5;  $\text{CaO}$  – 0,5-1,5;  $\text{Na}_2\text{O}$  – 2-4;  $\text{K}_2\text{O}$  – 1,5-4;  $\text{H}_2\text{O}^+$  – 1-9. *Густина* 2,30-2,39. *Пористість* 1,8–70%. П. поширені в р-нах розвитку продуктів палеоген-четвертинного вулканізму (напр., у Закарпатті). Застосовують як тепло- і звукоізоляційний матеріал.

**ПЕРМСЬКА СИСТЕМА (ПЕРІОД), ПЕРМ**, -ої, -и, ж., (-у, ч.), -і, ж. \* р. *пермская система (perioud)*, *пермь*; а. *Permian system*, *Permian*, н. *Perm* n, *Dyas* f, *Dyasformation* f – шоста, остання система *палеозойської ератеми*, що відповідає шостому періоду *палеозойської ери* історії Землі. В *стратиграфічній* шкалі йде за *кам'яновугільною* і передує *тріасовій системі мезозойської ератеми*. Почалася 280 млн років тому, закінчилася 235 млн років тому. П.с. характеризувалася інтенсивним виявом *тектонічних рухів* і магматичною діяльністю. Продовжувалася і завершилася *герцинська складчастість*,

з'єднаних апаратів-перколяторів, з яких постійно знаходяться в роботі 3 апарати, а в четвертому проводиться *регенерація* адсорбента. П. переробляють г.ч. мідні та золотоносні руди. В.О.Смирнов, В.С.Білецький.

**ПЕРЛАМУТР**, -у, ч. \* р. *перламутр*, а. *mother-of-pearl*, *nacre*, н. *Perlmutter* n, *Perlmutter* f – те ж саме, що й *перли*.

**ПЕРЛИ**, -ів, мн. \* р. *жемчуг*, а. *pearls*, н. *Perlen* f pl – відміна *аргоніту* біогенного походження, яка виникає всередині мушлі (черепашки) деяких пластинчатожабних моллюсків унаслідок

що почалася в *карбоні*. Виникла Урало-Тянь-Шанська складчаста область, що включає Урал, Тянь-Шань, Алтай і Зах.-Сибірську *плату*. Утворилася герцинська складчаста область у Зах. Європі, була виконана Аппалачська *геосинкліналь* у Півн. Америці. Завершилося злиття *платформ* Півн. півкулі разом з прилеглими до них *герцинідами* в гігантську суперплатформу *Лавразію*. Збільшилися розміри *Гондвани*. Сталося також значне скорочення *Tetisu*, що розділяв суперплатформи *Лавразії* і *Гондвани*. Згідно з неомобілістською концепцією сталося зіткнення і злиття цих суперконтинентів в єдину материкову брилу – *Пангею*, витягнуту в субмеридіональному напрямі від Півд. полюса майже до Північного. Тоді ж сформувався єдиний океанічний басейн – Прото-Тихоокеанська западина.

*Корисні копалини*. В П.с. утворилося 26,8 % запасів *вугілля*, 20-30 % запасів *газу* й *нафти*. Сформувалися *Печорський*, *Тунгуський*, *Кузнецький*, *Мінусинський* вугільні басейни, *вугленосні басейни* у Сх. Китаї (пр. Шаньсі) і в Індії (шт. Біхар), у Півд. Африці, Бразилії, Австралії. До пермських відкладів приурочені родов. *нафти* і *природного газу* в *Дніпровсько-Донецькій западині* (Шебелинське і ін.), в *Тімано-Печорській*, *Волого-Уральській нафтогазоносних провінціях*. Великі родов. *вуглеводнів* ниж. *пермі* відкриті в Передмугоджарському прогині, в бас. Північного м., у США, Австралії, в *Перській затоки нафтогазоносному бас.* З пермськими відкладами пов'язані великі запаси *кам'яної солі* (в Україні – *Слов'яно-Артемівський соленосний басейн* і ін.), *калійних солей*, *боратів*. Родов. кам. і *калійних солей* пізньопермського (цехштейнового) віку є в ФРН і США. *Фосфорити* широко розвинені в *пермі* півн.-зах. штатів США.

**ПЕРМУТИТИ**, -ів, мн. \* р. *пермутиты*, а. *permutites*, н. *Permutite* m pl – речовини (алюмосилікати *натрію* і *калію*), за допомогою яких змінюють якість *води* (напр., зменшують *вміст* у ній *солей*, пом'якшують *воду*). Загальний *склад* визначається формулою  $\text{Na}_2\text{O} \cdot \text{Al}_2\text{O}_3 \cdot n\text{SiO}_2 \cdot m\text{H}_2\text{O}$ . П. застосовують також для вилучення кольорових і *рідкісних металів* з *розчинів* їх *солей*.

**ПЕРОВСЬКІТ**, -у, ч. \* р. *перовскит*, а. *perovskite*, н. *Perovskit* m – мінерал класу *оксидів*, підкласу складних *оксидів*, титанат *кальцію* каркасної будови. *Формула*:  $\text{CaTiO}_3$ . Містить (%):  $\text{CaO}$  – 41,1;  $\text{TiO}_2$  – 58,9. *Домішки*: Fe, Nb, Cr, Al, Th. Як правило, Ca заміщується *рідкісними землями*, а Ti – Nb і Ta з утворенням *мінералів*: *кнопіту* –  $\text{CeTiO}_3$  (вміст TR до 8%), *дизаналіту* –  $(\text{Ca}, \text{Na})(\text{Ti}, \text{Nb})\text{O}_3$  (до 26% Nb<sub>2</sub>O<sub>5</sub>), *лопарити* –  $(\text{Ce}, \text{Na})(\text{Ti}, \text{Nb})\text{O}_3$ . *Сингонія* моноклінна, ромбічна, у *кнопіту* тетрагональна. *Густина* 3,95-4,04, Тв. 5,5-6. *Колір* переважно червонувато-бурий, жовтий, чорний. У *шліфах* безбарвний до фіолетово-сірого або червонувато-коричневого. *Блиск* алмазний. *Риса* біла, сірувато-жовта. Прозорий у тонких уламках. *Злам* нерівний до напіраковистого. Крихдий. Ізотропний. Зустрічається як *контактово-метаморфічний мінерал* (у талькових і хлоритових *сланцях* з *вапняками*) і як магматичний, пов'язаний з лужними *породами*. Утворюється в магматичних умовах: в лужних *ультраосновних* і *основних породах*, *карбонатитах* (дизаналіт, *кнопіт*), *кімберлітах* (*кнопіт*), лужних базальтоїдах, а також у *скарнах*. Використовують у виробництві керамічних, вогнетривких і в'яжучих матеріалів. П. – потенційне джерело *титану*, попутно Nb і TR. Відносно рідкісний. Знахідки: Валле-ді-Віцце, Півд. Тироль (Італія); Вуорі-Ярві, Африканда (Кольський п-ів), Урал, Респ. Саха – Російська Федерація. В Україні знайдений на Волні. На честь рос. мінералога Л.О.Перовського (G.Rose, 1839). Син. – П. ніобієстий – дизаналіт та П. церієстий – *кнопіт*.

**ПЕРСПЕКТИВНА ПЛОЩА**, -ої, -і, ж. – Див. *площа перспективна*.



**ПЕРСПЕКТИВНА ПЛОЩА НА НАФТУ І ГАЗ**, -ої, -і, -..., ж. — Див. *площа перспективна на нафту і газ*.

**ПЕРСПЕКТИВНІ ПЛАНИ РОЗВИТКУ ГІРНИЧИХ РОБІТ**, -их, -ів, -..., мн. — Див. *плани розвитку гірничих робіт*.

**ПЕРСПЕКТИВНІ РЕСУРСИ**, -их, -ів, мн. \* **р.** *перспективные ресурсы*, **а.** *prospective resources*, **н.** *perspektivische Ressourcen* f pl — обсяги *корисних копалин* оцінені за результатами геологічного вивчення в межах продуктивних площ, де є *родовища корисних копалин*. П.р. враховують можливість відкриття нових *родовищ* на вивчених площах або ділянках і є основою для геолого-економічної оцінки проведення пошуків та пошуково-розвідувальних робіт. Згідно класифікації *ресурсів і запасів корисних копалин* державного фонду України, адаптованої до Міжнародної рамочної класифікації ООН (від 1998 р.), *перспективні ресурси* належать до категорії GEO-3 — початкова геолого-економічна оцінка. Див. *ресурси і запаси корисних копалин*.

**ПЕРСПЕКТИВНІ РЕСУРСИ НАФТИ, ГАЗУ ТА КОНДЕНСАТУ**, -их, -ів, -..., мн. \* **р.** *перспективные ресурсы нефти, газа и конденсата*; **а.** *prospective resources of oil, gas and condensate*, **н.** *perspektivische Erdöl-, Gas- und Kondensatressourcen* f pl — передбачувані запаси *нафти, газу та конденсату* на підготовлених для *глибокого буріння* площах, які знаходяться в межах *нафтогазоносного району*, а також у не розкритих *бурінням* пластах розвідуваних *родовищ*, продуктивність яких встановлена на інших *родовищах району*. Згідно з класифікацією запасів родов. перспективних і прогнозних ресурсів *нафти і горючих газів*, П.р. належать до категорії Сз. Вони враховуються в держ. балансах запасів і використовуються при плануванні пошуково-розвідувальних робіт і приросту запасів *нафти, газу і конденсату* категорії С1 і С2. В.С.Бойко.

**ПЕРСПЕКТОГРАФ**, -а, ч. \* **р.** *перспектограф*; **н.** *Perspektograph* m — *прилад* для побудови аксонометричних, афінних, векторних і інших перспективних проєкцій за кресленням, складеним у *ортогональній проєкції*. У маркшейдерській практиці останнім часом застосовують методику побудови перспективних зображень *гірничих виробок* за допомогою комп'ютерів. Вихідною (початковою) документацією при цьому є план *гірничих виробок*, складений у проєкції з числовими відмітками (позначками). В.В.Мирний.

**ПЕРСТРАТИВНИЙ АЛЮВІЙ**, -ого, -ю, ч. \* **р.** *перстративный аллювий*, **а.** *perstrative alluvium*; **н.** *perstratives Alluvium* n — *відклади*, які утворюються в долинах річок з виробленням повздовжнім профілем. Характеризуються нормальною потужністю, двочленною будовою. Нижній *горизонт* складений русловими *галечниками та пісками* з лінзами мулових старичних (заплавних) *осадів*, а верхній *горизонт* — супісковими та глинистими *відкладами*, які осідають над русловими *відкладами* під час повені. П.а. складає ерозійно-аккумулятивні *тераси*.

**ПЕРСУЛЬФІДИ**, -ів, мн. \* **р.** *персульфиды*, **а.** *persulphides*, **н.** *Persulfide* n pl — *мінерали*, типу *сульфідів*, які є похідними дво- або полісірчистих воднів. *Формула*:  $H_2S_2$  і  $H_2S_4$  (*nipum* —  $FeS_2$ , *кобальтин* —  $CoAsS$  та ін.). Кристалохімічно аналогічні *пероксидам*. У кристалічній ґратці йони сірки розміщені парами, утворюючи аніонні групи  $[S_2]^{2-}$ .

**ПЕРТИТ**, -у, ч. \* **р.** *perthite*, **а.** *perthite*, **н.** *Perthit* m — закономірні проростання кислого *плагіоклазу* з калієвим *польовим шпатом*. Розрізняють П. розпаду (К-На *польового шпату*) і П. заміщення (як результат їх альбітизації). Форма вrostків — нитковидна, плівкова, прожилкова, плямиста. *Плагіоклаз* з включеннями *ортоклазу* називають *антипертитом*, *пертит* з включеннями ("веретенцями") *альбіту* в *мікрокліні* — *мікроклін-пертитом*, при розмірі вrostків 5–100 нм — *мікропер-*

*титом*, при менших вrostках — *криптопертитом*. П. поширені в *глибинних вивержених породах* — *гранітах, сієнітах* і ін., а також в *гранітних пегматитах*. Пертитова будова ювелірного різновиду калієвого *польового шпату*, — місячного каменя, — що складається з найтонших паралельних пластинок *польових шпатів* різного складу і (або) *сингоній* (моноклінних і триклінних), служить причиною його красивої блакитної *іризації*. За назвою м. Перт. Канада.

**ПЕРФОРАТОР**, -а, ч. \* **р.** *перфоратор*; **а.** *puncher<sup>1</sup>, perforator<sup>2</sup>, perforating gun<sup>2</sup>, hammer drill<sup>2</sup>, rock drill<sup>2</sup>*; **н.** *Bohrhammer m, Bohrmaschine f, Perforator m* — 1) *Апарат* для пробивання отворів у якому-небудь матеріалі. 2) Те ж, що й *бурильний*

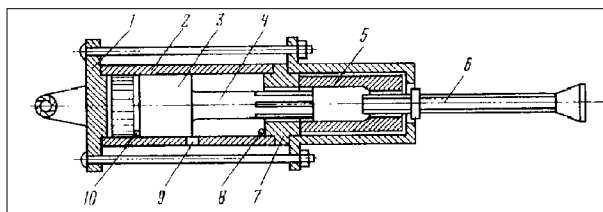


Рис. 1. Принципова схема перфоратора: 1 — кришка; 2 — циліндр; 3 — поршень; 4 — шток; 5 — поворотна буска; 6 — хвостовик; 7 — втулка; 8 — вихідний отвір; 9, 10 — отвори в задній і передній частинах циліндра.

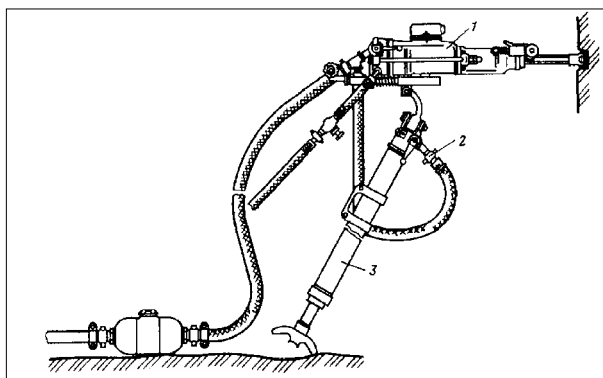


Рис. 2. Схема установки пневматичної підтримки: 1 — перфоратор; 2 — регулювальний кран; 3 — пневматична підтримка.

*молоток*. Застосовується при проходці *гірничих виробок, відобутку к.к.*, інших *буровибухових роботах*. Для закріплення П., подачі його у *вибій* та зменшення шкідливого впливу *вібрацій* застосовують спеціальні пристрої *пневматичної підтримки* та подачі.



Перфоратор вітчизняної конструкції ПП-50В1.

Приклади: 1. Перфоратори телескопічні типу ПТ-38, ПТ-48А, ПТ-48К. Призначені для *буріння висхідних штурів та свердловин* діаметром 36–40, 52–85 мм на глибину до 4; 10; 15 м в *породах тривкістю* 20 одиниць за шкалою Протодьяконова. 2. П. типу ПП-50В1 для *буріння штурів* діаметром 36–40 мм і глибиною до 3 м.

**ПЕРФОРАТОР СВЕРДЛИЛЬНИЙ**, -а, -ого, ч. \* **р.** *перфоратор сверлящий*; **а.** *borehole drilling perforator*; **н.** *Bohrperforator m* — *перфоратор*, призначений для *просвердлювання* отворів у експлуатаційній *колоні* і опускається у *свердловину* на *каротажному кабелі*. Доцільна галузь застосування — роз-

криття окремих продуктивних пропластків у шаруватому пласті за наявності в ньому водонасичених пропластків.

**ПЕРФОРАЦІЯ**, -ії, жс. \* р. *перфорация*, а. *perforation*, н. *Perforation* f – отвори в якому-небудь матеріалі – гірській породі, трубах, на стрічці, картці тощо. Дія – перфорування.

**ПЕРФОРАЦІЯ ОБСАДНИХ КОЛОН (ТРУБ)**, -ії, -..., жс. \* р. *перфорация обсадных колонн (труб)*; а. *casing perforation*, н. *Futterrohrtourperforation* f – процес утворення каналів (отворів) в обсадній колоні й цементному камені за нею кульовим, кумулятивним або піскоструминним перфоратором. Див. *перфорация свердловин*.

**ПЕРФОРАЦІЯ СВЕРДЛОВИН**, -ії, -..., жс. \* р. *перфорация скважин*, а. *well perforation*; н. *Durchschuessung* f der *Erdölbohrlocher* – пробивання отворів у стінках бурової свердловини напроти заданої ділянки продуктивного пласта з метою посилення припливу води, нафти, газу у видобувну свердловину чи пласт. Для перфорації застосовують вибухові речовини, рідше – потік рідини з абразивними матеріалами. Найбільш часто використовується кумулятивна П.с. Якість П.с. – один з найважливіших чинників, що визначають ефективність експлуатації свердловин. Див. *кумулятивний перфоратор*, *гідропіскоструминна перфорация*.

**ПЕРХЛОРАТНІ ВР**, -их, -..., мн. – Див. *вибухові речовини перхлоратні*.

**ПЕРЦІЛІТ (ПЕРСИЛІТ)**, -у, ч. \* р. *перцилит* (*персилит*), а. *percyllite*, н. *Percyllit* m – мінерал, гідроксил-хлорид свинцю, міді й срібла. Формула: 1. За Є.Лазаренком:  $Pb_2Cu_2Ag[Cl_7](OH)_6$ . 2. За Г.Штрюбелем та З.Х.Ціммером:  $PbCuCl_2 \cdot (OH)_2$ . Містить (%): Pb – 48,93; Cu – 15,01; Ag – 8,49; Cl – 19,54; H<sub>2</sub>O – 4,25; O – 3,78. Сингонія кубічна. Утворює дрібні кубічні або додекаедричні кристали, масивні агрегати. Спайність по кубу. Густина 5,25. Тв. 2-2,5. Колір і риса – небесно-голубі. Прозорий. Блиск скляний. Ізотропний. Іноді слабке двозаломлення. Супутні мінерали: самородне золото, лімоніт. Зустрічається в зонах окиснення свинцево-цинкових родов. Мексики (Сонора), в Чилі, ПАР (Намакваленд). За прізв. англ. металурга Дж.Перці (J.Percy), Н.Д.Вруке, 1850.

**ПЕРШОВІДКРИВАЧІ (РОДОВИЩ КОРИСНИХ КОПАЛИН)**, -ів, мн. \* р. *первооткрыватели* (*месторождений полезных ископаемых*), а. *discoverers* (*of mineral deposits*), н. *Pioniere* m pl (*der Lagerstätten von Bodenschätzen*) – особи, які відкрили невідоме раніше родовище, що має промислову цінність, або виявили додаткові запаси корисних копалин чи нову мінеральну сировину в раніше відомому родовищі, що істотно підвищують його промислову цінність. П. мають право на винагороду. Положення про П. родовищ к.к. затверджується Кабінетом Міністрів України.

**ПЕТАЛІТ**, -у, ч. \* р. *петалит*, а. *petalite*, н. *Petalit* m – мінерал, алюмосилікат літію каркасної будови. Формула:  $Li[AlSi_4O_{10}]$ . Містить (%): Li<sub>2</sub>O – 4,9; Al<sub>2</sub>O<sub>3</sub> – 16,7; SiO<sub>2</sub> – 78,4. Типовий для літєвих пегматитів. Домішки практично відсутні. Сингонія моноклінна. Утворює в пегматитах великі (до 30 – 40 см, іноді до перших м) блоки або ізометричні зерна в складі дрібнозернистих кварц-мікроклін-петалітових агрегатів. Спайність досконала по (001). Густина 2,4-2,5. Тв. 6,0-6,75. Колір білий з відтінками. Блиск скляний. Крихкий. Фосфоресцює. Типовий мінерал рідкісно-металічних гранітних пегматитів, де часто асоціює зі сподуменом і ін. літєвими мінералами. Цінна сировина для кераміки. У родов. Бікіта (Зімбabwe) є літєвою рудою. Інші знахідки: о. Ельба (Італія), Варутреск (Швеція), Манітоба (Канада), Казахстан, РФ. Від гречк. “петальон” – пелюстка, листок (J.B.d’Andrada, 1800). Син. – касторит.

**ПЕТРОГЕНЕЗ**, -у, ч. \* р. *петрогенез*, а. *petrogenesis*, н. *Petro-*

*genese* f, *Petrogenesis* f – походження, виникнення і сукупність геологічних процесів, що зумовлюють утворення гірських порід. За походженням гірські породи поділяють на три основні генетичні типи: магматичні, осадові й метаморфічні. Магматичні й метаморфічні породи утворюються в умовах дії ендегенних факторів, а осадові – екзогенних. Петрогенез вивчає петрографія.

**ПЕТРОГЕНЕТИЧНА (ГЕНЕТИЧНА) КЛАСИФІКАЦІЯ ВУГІЛЛЯ ВИКОПНОГО**, -ої (-ої), -ії, -..., жс. \* р. *петрографическая классификация угля ископаемого*; а. *petrogenetic (genetic) classification of fossil coal*; н. *petrogenetische (genetische) Klassifikation* f der *Mineralkohle* – класифікація генетичних типів вугілля викопного, за якою, як правило, виділяють дві найбільші групи вугілля: гумоліти і сапропеліти. П.к.в.в. базується на групуванні мацералів за природними особливостями рослинного матеріалу та умовами його відкладення (сингенезу). Найбільш крупні одиниці класифікації вугілля викопного – гумоліти (гумусове вугілля) та сапропеліти були виділені Г.Потоньє (1906). Вони відповідно походять від торфів та сапропелей. Гумоліти складаються із залишків рослинного матеріалу вищих рослин і за зовнішнім виглядом та мікроструктурою поділяються на шаруваті та смугасті. Сапропеліти мають однорідну структуру з участю залишків нижчих рослин (альгініти), розподіл мацералів рівномірний. За співвідношенням альгініту та ін. мацералів сапропеліти поділяють на кеннелі, богхеде та перехідні форми – богхед-кеннелі і кеннель-богхеде. За розташуванням альгініту богхеде поділяють на телоальгітові та колоальгітові. Гумусове вугілля розділяють на типи. Існує два напрямки класифікації гумусового вугілля: речовинно-петрографічна та фаціально-генетична.

І. Речовинно-петрографічна класифікація базується на розділенні вугілля за однією ознакою – речовинним складом, який оцінюють часткою участі у вугільній речовині мацералів груп вітриніту, інертиніту та ліптиніту. Тут існує декілька детальних класифікацій. 1. За вмістом вітриніту (у % від суми мацералів) виділяють типи: ультракларенові (вітриніту понад 95%), кларенові (80-95%), дюренокларенові (65-80%), кларено-дюренові (40-65%), дюренові (20-40%), ультрадюренові (менше 20%). За співвідношенням мацералів ліптиніту та інертиніту типи характеризуються як ліптинітові, ліптиніто-інертинітові та інертинітові. Ультрадюреновий тип вугілля, якщо він утворює самостійне родовище, відносять до ліптобіолітів. Останні являють собою скупчення залишків ліпідних компонентів екзін спор або кутикул, суберину, смол. 2. Система Тіссена – Гірничого бюро США (метод шліфів) виділяє типи блискучого, напівматового або матового вугілля. Ці типи визначають за часткою непрозорих інертинітових смуг – у блискучому вугіллі площа цих смуг складає менше 20%, у напівматових – 20-30%, у матових – понад 30%. 3. За системою Стопс-Геерлен вугілля за складом та співвідношенням мацералів об'єднують у три групи і класифікують на літотині та 8 мікролітотинів. 4. Класифікація С.-Петербурзької школи вуглепетрографів (І.Е.Вальц, І.Б.Волкова, А.І.Гінзбург, та ін., 1968) передбачає поділ вугілля за вуглєутворюючою роллю одного або двох мацералів на 25 типів, 8 підкласів і 4 класи – гелітоліти, фюзеноліти, ліпоїдоліти та мікстогумоліти. Типи можуть бути доповнені характеристикою за ступенем збереженості структури (підтипи) та вихідного рослинного матеріалу (різновиди).

ІІ. Фаціально-генетична класифікація передбачає виділення типів вугілля за: 1. Вихідним рослинним матеріалом, який ідентифікують за особливостями фітералів, спорово-

пилковим складом. 2. Ступенем розкладу і збереженню структури тканин (ряд гумотелініт-гумоколініт чи телініт-колініт за Л.І.Боголюбовим та ін., 1962, або ряд гумініт-телініт, гумініт-колініт та ін.). 3. За розмірами уламків – на фрагментарні або детритові. Характеристики 2 і 3 разом з вихідним рослинним матеріалом можуть мати першорядне значення у віднесенні *вугілля* до певних типів.

Речовинно-петрографічний склад є другою ознакою типу *вугілля*. Типи *вугілля* за цією класифікацією утворюють *пласти* аналогічно з *торфовими покладами* (типу “низинний” і “верховий”). В середньому *карбоні* виділяють лепідофітовий, калалітовий типи *вугілля* у нижній частині *пласта*, верхній *шар* – коздайтовий, птеридоспермовий і змішаний з лепідофітовим.

У всіх пластах *Львівсько-Волинського вугільного басейну* виділяють два *шари* – нижній з тонким *споринітом* (тенюіспоринітом), верхній – з товстим (крассіспоринітом) (Г.П.Маценко, 1978, 1984).

*Вугілля Дніпровського басейну* належить до одного типу – детритового зі змішаним складом, переважно деревних рослин типового фітоценозу *еоцену*. В структурі *пласта* виділяється світлий *шар* (літодетринітові) і темний (гумітодетринітові або змішані мікстодетринітові (А.П.Агулов, 1960). Г.П.Маценко, В.І.Саранчук.

**Література:** 1. Міжнародний тлумачний словар по петрології углей. – Москва: Наука. – 1965. – С. 266; 2. Петрографические типы углей СССР. – Москва: Недра. – 1975. – С. 247; 3. Петрография углей СССР. – Ленинград: Недра. – 1982. – С. 191; 4. Миронов К.В. Справочник геолога-угольщика. – Москва: Недра. – 1991. – 363 с.

**ПЕТРОГРАФІЧНА ХАРАКТЕРИСТИКА**, -ої, -и, ж. \* р. *petrographische Charakteristika*, а. *petrographical (petrological) description*, н. *petrographische Charakteristik* f – характеристика *гірської породи*, яка містить: найменування *породи* та її походження; вміст головних породотвірних *мінералів*; вміст включень та *мінералів*, віднесених до шкідливих *домішок*; опис текстурних та структурних особливостей; оцінку *мікротрещиноватості*; вторинні зміни; дані про включення *порід* та *мінералів* як більш твердих, так і крихких; про глинисті *прошарки* або інші *домішкові породи*. В.І.Саранчук.

**ПЕТРОГРАФІЧНИЙ АНАЛІЗ**, -ого, -у, ч. \* р. *petrographischer Analyse*, \* р. *petrological (petrographic) analysis*, н. *petrographische Analyse* f – вивчення *складу та структури гірських порід, вугілля викопного* за допомогою макро- та мікроскопічних методів дослідження.

**ПЕТРОГРАФІЯ**, -ії, ж. \* р. *petrographie*, а. *petrography*, н. *Petrographie* f – геологічна наука про *гірські породи*, їх мінералогічний та хімічний склад, будову, походження, умови залягання та закономірності поширення і зміни. В широкому розумінні – те ж саме, що й *петрологія*. Визначає класифікацію і номенклатуру *гірських порід*. Виділяють такі підрозділи *петрографії*: *петрохімія, петротектоніка*, фізико-хімічна *петрографія*, експериментальна *петрографія*, технічна і космічна *петрографія*. Сформувалася в другій половині XIX ст. В Україні дослідження з *петрографії* проводять в *Інституті геохімії і фізики мінералів Національної Академії Наук*, університетах та ін. В.І.Саранчук.

**ПЕТРОГРАФІЯ ВУГІЛЛЯ**, -ії, -..., ж. \* р. *petrographie* угля, а. *petrography of coal*, н. *Kohlenpetrographie* f – наука про макро- та мікронігреденти *вугілля*: *літотипи, мікролітотипи, мацерали*, мінеральні включення і *типи вугілля*. П.в. описує і класифікує складові елементи *вугілля*, вивчає їх властивості, *генезис*, закономірності розповсюдження в *пластах* та

*вугленосних відкладах*. П.в. вивчає зміну властивостей елементів *вугілля* в залежності від ступеня *вуглефікації*, при регіональному, контактному *метаморфізмі* та *вивітрюванні*. П.в. пов'язана з суміжними *науками*: геологічними (*тектонікою, літологією, палеоботанікою* та ін.), хімічними (біохімією, орг. хімією та ін.), а також *фізикою, гірничою справою, збагаченням корисних копалин*. Термін П.в. адекватний терміну *петрологія вугілля*. В.І.Саранчук.  
**ПЕТРОГРАФІЯ ОСАДОВИХ ПОРІД**, -ії, -..., ж. – Див. *літологія*.

**ПЕТРОЛОГІЯ**, -ії, ж. \* р. *petrologia*, а. *petrology*, н. *Petrologie* f – наука про *гірські породи*, їх мінералогічний і хімічний склад, *структуру і текстуру*, умови залягання, закономірності поширення, походження і зміни в земній *мантії*, корі і на поверхні Землі. П. тісно пов'язана з *мінералогією, геохімією, космохімією, вулканологією, планетологією, тектонікою, стратиграфією* і вченням про к.к. Розрізняють П. магматичну, метаморфічну і осадових г.п. (або *літологію*). За характером властивостей г.п., що вивчаються, і методами, що застосовуються, виділяють наступні розділи П.: *петрохімія, петрофізика, петротектоніка*, фіз.-хімічна і експериментальна П., технічна П., космічна П. *Петрологія* – аналог терміна *петрографія*. В.І.Саранчук.

**ПЕТРОЛОГІЯ ВУГІЛЛЯ**, -ії, -..., ж. \* р. *petrologia* угля, а. *coal petrology*, н. *Kohlenpetrologie* f – Див. *петрографія вугілля*.

**ПЕТРОТЕКТОНІКА**, -и, ж. \* р. *petrotectonica*, а. *petrotectonics, structural petrology, petrofabrics*, н. *Petrotektunik* f – розділ *петрографії*, що вивчає внутрішню будову *гірських порід* і розміщення в них *мінералів*. Мікроструктурний (петротектурний) аналіз *гірських порід*, дисципліна на стику *тектоніки і петрографії*, що вивчає структуру динамометаморфізованих *порід (тектонітів)*, а також інтрузивних *масивів* і деформованих осадових *товщ*.

**ПЕТРОФІЗИКА**, -и, ж. \* р. *petrophysica*, а. *petrophysics*, н. *Petrophysik* f – наука про фіз. властивості *гірських порід*. Виникла на базі *петрографії, геофізики* і лабораторних методів досліджень фіз. стану г.п. Осн. завдання П. – вивчення природи фіз. властивостей г.п., *класифікація* петрографічних типів *порід, фацій, товщ* за комплексом фіз. властивостей. Властивості *порід* досліджуються в масиві геологічними, геофізичними і космофізичними методами, а також в лабораторних умовах шляхом визначення фіз. параметрів *порід* при високому тиску і т-рах. В Україні дослідження з П. проводять в *Інституті геофізики НАН України, Інституті геології і геохімії горючих копалин НАН України, Київському національному університеті*. В.І.Саранчук.

**ПЕТРОХІМІЯ**, -ії, ж. \* р. *petrochimia*, а. *petrochemistry*, н. *Petrochemie* f – розділ *петрографії*, що вивчає закономірності розподілу елементів у *гірських породах* та *породотвірних мінералах*. Предмет вивчення П. – *склад* г.п., який встановлюється лабораторним *аналізом* і виражається через *оксиди* (в % мас.). За рубежем поширені інші системи перерахунку. Петрохімічні методи застосовуються для виділення глобальних петрохімічних серій *магматичних гірських порід*: толейтової, вапняково-лужної, сублужної і лужної. З цією метою використовуються петрохімічні діаграми. В.І.Саранчук.

**ПЕТЦИТ**, -у, ч. \* р. *petzite*, а. *petzite*, н. *Petzit* m – *мінерал*, телурид *срібла* та *золота* острівної будови. *Формула*: Ag<sub>2</sub>AuTe<sub>2</sub>. Містить (%): Ag – 42,0; Au – 25,5; Te – 32,5. *Сингонія* кубічна. Масивні або зернисті, щільні *агрегати*. *Густота* 8,7-9. Тв. 2,5-3. *Колір* від сіро-сталевого до чорного. Гра кольорів. Близь металічний. Непрозорий. Злам нерівний, напівраковистий. Анізотропний. Зустрічається в *жильних родовищах*

разом з іншими *телуридами*. Рідкісний. Знахідки: Секеримб (Румунія), Кріпл-Крік (шт. Колорадо), Голден-Рул (шт. Каліфорнія) – США, Калгурлі (Зах. Австралія), Вірменія, Забайкалля (РФ). За прізви. нім. хіміка В.Петца, який описав мінерал (W.K.Haidinger, 1945).

**ПЕХУХУ** – різновид *лави*. Див. *пахохое*.

**ПЕХШТЕЙН**, -у, ч. \* **р.** *пехштейн*, **а.** *pitchstone, volcanic glass variety*; **н.** *Pechstein m* – камінь смоляний, глибоко гідратоване кисле вулканічне скло, що містить понад 4-6% мас. структурної води. Блиск смоляний. Забарвлення чорне, темно-зелене, червонувато-буре. Густина 2,4-2,5. П. зустрічається серед відносно древніх змінених вулканогенних порід мезозойського і палеозойського віку, звичайно утворює *дайки* або тіла неправильної форми серед вулканогенних товщ, а також *перлітів* або цеолітизованих *туфів*. Син. – смолка. Заст. термін.

**ПЕЧАТКА**, -и, ж. \* **р.** *печать*; **а.** *impression block, camera, stamp*, **н.** *Abdruckbüchse f, Abdruckanlage f* – в техніці буріння – пристрій, що має корпус, покритий свинцевою або алюмінієвою оболонкою, і використовується при бурінні й капітальному ремонті свердловини для отримання відбитків на цій оболонці від аварійних предметів, порушень, зім'ять і тріщин у свердловині.

**ПЕЧЕРИ**, печер, мн. \* **р.** *пещеры*, **а.** *caves, caverns*, **н.** *Höhlen f pl* – природні підземні порожнини, що з'єднуються з поверхнею Землі одним або дек. отворами. П. можуть бути заповнені повітрям або ін. газом, водою, частково твердими відкладами. За походженням П. поділяються на первинні і вторинні.

Первинні П. сингенетичні *гірським породам*: газові пузири і тунелі в *лавах*, порожнини в *рифлах* і вапнякових *туфах*, П. *гідратації* в гіпсо-ангідритах.

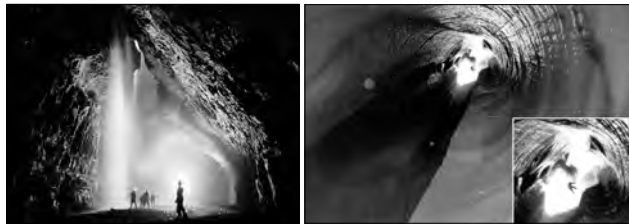
Вторинні П. – результат геол. процесів, що проявляються в *породі* або *льодовику*: П. *вивітрювання*, *вилугування*, *видування*, *суфозійні*, *абразійні* процеси на берегах морів, карстові (див. *карст*), *гідротермальні*, *гляціальні* в *льодовиках*.



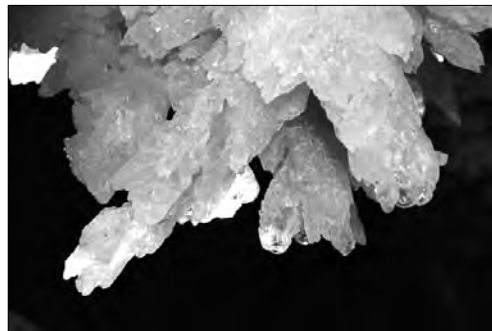
Мармурова печера, Крим.



Мамонтова печера, США.



Печерний водоспад і льодовиковий колодязь.



Гіпсова друза з печери "Оптимістична", Україна.

Найбільш поширені карстові П. За положенням у просторі П. розділяють на вертикальні (*шахти, проваля*), похилі, горизонтальні. У світі досліджено 26 *шахт* глибиною понад 1 км. У 2001 р. "підземний полюс" (найглибше досягнуте людиною місце в печерах) зафіксовано на глибині 1710 м у печері Крубера (Вороняча), що знаходиться на масиві Арабіка в Абхазії. За оцінками фахівців, у 2030 р. він перевищить 2000 м.

Деякі П. являють собою поєднання *шахт*, горизонтальних і похилих *галерей* (П'єр-Сен-Мартен). У *вапняках* зали досягають величезних розмірів, напр., зал "Вірна" в П. П'єр-Сен-Мартен має об'єм бл. 3,4 млн м<sup>3</sup>, зал "Грузинських спелеологів" в Новоафонській П. – 0,9 млн м<sup>3</sup>. Найдовша печера світу Мамонтова (США, шт. Кентуккі), довжина ходів у якій, зафіксована спелеологами, складає 563 км (2006 р.). Друге місце – за гіпсовою печерою "Оптимістична", що в Західній Україні (довжина, станом на 2006 р., 220 км.).

У 2007 р. на території заповідника карстових печер у межиріччі Дністра, Серета і Збруча Тернопільської області українські спелеологи відкрили унікальну карстову печеру "Музейна", яка теж стає в ряд найдовших печер у світі.

Один з осн. видів використання П. – підземний туризм. Усього на Землі в кінці ХХ ст. було бл. 900 туристських П. Печери становлять інтерес для фахівців різних галузей науки: геологів, гірників, гідрогеологів, біологів, археологів, істориків, медиків і ін. П. вивчає *спелеологія*. В.С.Білецький.

**ПЕЧЕРНІ ВІДКЛАДИ**, -их, -ів, мн. \* **р.** *пещерные отложения*, **а.** *cave deposits*, **н.** *Höhlenablagerungen f pl* – відклади, що утворюються в *печерах*. До складу П.в. входить *алювій* підземних водостоків, дрібнозем, нерозчинний залишок, *брекчії* обвалених склепін *печер*, натічні утворення – *сталактити*, *сталагміти*, кірки на стінах *печер*, а також печерне гуано – накопичення кісток та ексcrementів тварин, які населяють *печери*.

**ПЕЧЕРНІ МІСТА**, -их, міст, мн. \* **р.** *пещерные города*, **а.** *cave cities*, **н.** *Höhlenstädte f pl* – підземні споруди або природні *печери*, що слугували в якості житла, військових укріплень, місць релігійних культів, поховань померлих. Перші великі природні об'єкти, адаптовані та використані первісною людиною. Пристосування *печер* і гrotів до вимог життя, а також їх збільшення й поєднання між собою, прикрашення інтер'єрів



Печерні міста: 1 – печерне місто індіанців пуєбло XIII ст. у Меса-Верде, штат Колорадо, США; 2 – підземна зала міста Гарьоме, I ст. до н.е., Туреччина; 3 – печери Чуфут-Кале, VI-X ст., Крим, Україна.

за допомогою наскельного живопису дали початок підземному будівництву й архітектурі в цілому. Природні форми печер і гrotів відображались на способах будівництва *гірничих виробок*, а також започатковували форми перших будівельних споруд на земній поверхні. Спорудження *печер* сприяло знахідкам перших *корисних копалин* та зумовило інтуїтивні спроби їх використання. Найбільше розповсюдження П.м. знайшли в *гірських масивах*, складених стійкими і водночас зручними для руйнування *породами* (вапняки, мергелі, крейда та ін.). Великі П.м. є в Афганістані (Баміанська долина), Туреччині (Каппадокія), Грузії (Вардзіа), Перу (Кахамарка), В Україні найбільш відомі П.м. зосереджені в столових масивах Внутрішньої гряди Кримських гір (Чуфут-Кале, Мангуп-Кале, Ескі-Кермен, Тепе-Кермен та ін.). Г.І.Гайко, В.С.Білецький.

**ПЕЧІНКА СІРЧАНА**, -и, -ої, ж. \* р. *печень серная*, а. *sulphuric fusion*, н. *Schwefelleber* f – сплав мінералу з потрібною кількістю соди, одержаний за допомогою паяльної трубки.

Встановлюється при первинному випробуванні *мінералів* на вміст *сірки*, яка при сплавленні перейшла в  $\text{Na}_2\text{S}$ . Якщо такий сплав покласти на срібну монету і змочити краплею води, то при наявності в мінералі *сірки* на монеті з'явиться чорна або бура пляма сірчаного срібла ( $\text{Ag}_2\text{S}$ ).

**П'ЄДЕСТАЛ**, -у, ч. \* р. *пьедестал*; а. *base member, spool, pedestal*; н. *Kolonnenkopf-Doppelflansch m, Grundflansch m, Steigrohrlandeflansch m, Tubinglandeflansch m* – в *гірництві*: 1) Підніжжя, *основа колони*, гирлової свердловинної *арматури*. 2) Нерозбірна конструкція з боковим прорізом, яка кріпиться до фланця *обсадної колони* і служить для захисту від механічних пошкоджень *кабелю* під час здійснення спуско-підймальних операцій з устаткуванням *електровідцентрових насосів*.

**П'ЄЗА**, -и, ж. \* р. *пьеза*, а. *pieza, pieze*, н. *Piezza* f – позасистемна одиниця тиску або механічного напруження;  $1 \text{ П} = 1000 \text{ Н/м}^2 = 1 \text{ стн/м}^2 = 10^3 \text{ Па}$  (бл. 0,01 ат).

**П'ЄЗОГРАФ**, -а, ч. \* р. *пьезограф*; а. *piezograph, fluid level recorder*, н. *Piezograph m, Spiegelmessgerät n* – прилад для графічної реєстрації зміни рівня рідини у *свердловині* в часі відносно певного початкового положення.

**П'ЄЗОЕЛЕКТРИКА**, -и, ж. \* р. *пьезоэлектрика*, а. *piezoelectricity*, н. *Kristallelektrizität f* – збудження електричних зарядів на гранях деяких *кристалів* (*кварц, турмалін, сегнетова сіль*) від стиснення і розтягування їх. Напр., на протилежних площинах кристалу *кварцу* під дією тиску виникають різноміснні заряди. Цей ефект зворотний: прикладання до кристала *кварцу* ел. поля викликає деформацію *кристала*. П. застосовують у радіотехніці, акустиці та інших галузях. Див. також *піроелектрики*.

**П'ЄЗОЕЛЕКТРИЧНІ ВЛАСТИВОСТІ ГІРСЬКИХ ПОРІД**, -их, -ей, -..., мн. \* р. *пьезоэлектрические свойства горных пород*; а. *piezoelectric properties of rocks*, н. *piezoelektrische Eigenschaften f pl der Gesteine* – здатність кристалічних *речовин* створювати електричну поляризацію при стисканні або розтягненні їх в певних напрямках (прямий *п'єзоэффект*). Зворотний *п'єзоэффект* – поява механічних *деформацій* г.п. під дією електричного поля. Існує понад 1200 природних об'єктів (г.п., мінералів тощо), які мають П.в. З них понад 400 – *мінерали*. П.в. мають також *гірські породи*, які містять мінерали-п'єзоелектрики (*граніти, гнейси, кварцити, жильний кварц* та ін.). **П'ЄЗОЕФЕКТ (П'ЄЗОЕЛЕКТРИЧНИЙ ЕФЕКТ)**, -у, ч. (-ого, -у, ч.) \* р. *пьезоэффект* (*пьезоэлектрический эффект*), а. *piezoeffect, piezoelectric effect*, н. *Piezoeffekt m* – виникнення електричних зарядів (п'єзоелектрики) на гранях деяких *кристалів* при їх *деформації* (напруженні), або навпаки – виникнення *деформації* (напруження) цих *кристалів* внаслідок дії електричного поля.

Перші дослідження П. виконані П.Кюрі (1880) на кристалі *кварцу*. П. властивий понад 1500 *речовинам*. Спостерігається у всіх сегнетоелектриків і у багатьох піроелектриків. На відміну від *електрострикції*, *п'єзоэффект* залежить від напрямку силових ліній поля, тому дія на площині *кристалу* перемінних ел. полів приводить до його вібрації. Найбільш значна амплітуда коливання *кристалу* має місце у випадку, коли частота коливань поля відповідає резонансній частоті коливань *кристалу*.

Ступінь поляризації *кристалу* при П. прямо пропорційний механічному напруженню. Коефіцієнт пропорційності між ними називається п'єзоелектричним модулем. Для характеристики П. використовують відношення п'єзомодуля *порід* до п'єзомодуля *монокристалу кварцу*. Найбільший П. має жильний *кварц* (10% від модуля *монокристалу*), п'єзомодуль *кварцитів* – 1% від модуля *монокристалу, гнейсів і гранітів* – 0,2-0,5%. В.С.Білецький.

**П'ЄЗОКВАРЦ**, -у, ч. \* **р.** *пьезокварц*, **а.** *piezoelectric quartz crystal*; **н.** *Piezoquarz* *m* – мінерал, різновид кварцу, який здатний від зміни форми та об'єму утворювати електричні заряди на гранях *кристала*. Як правило, це речовина *кварцу*, яка не містить *домішок, газу, рідини, тріщин, двійників, завилькуватості*. В природі зустрічається в *пегматитах*, кварцових *жилах та розсипах*. В Україні є на Волині. Сьогодні використовують г.ч. синтетичний *п'єзокварц*. Застосовують у радіотехніці, електроакустиці тощо.

**П'ЄЗОМЕТР**, -а, ч. \* **р.** *пьезометр*; **а.** *piezometer*; **н.** *Piezometer* *n* – вертикальна трубка невеликого діаметра, яка під'єднується до місця, де необхідно виміряти *п'єзометричну висоту*. Перевищення горизонту рідини в *п'єзометрі* над точкою приєднання дає *п'єзометричну висоту*, що відповідає надлишковому тиску (якщо трубка “відкритого типу”, тобто якщо на поверхню рідини в цій трубці діє *атмосферний тиск*). Одержана *п'єзометрична висота* відповідає питомій вазі рідини, яка заповнює *п'єзометр*.

**П'ЄЗОМЕТРИЧНА ВИСОТА АБСОЛЮТНА**, -ої, -и, -ої, *жс.* \* **р.** *пьезометрическая высота абсолютная*; **а.** *absolute piezometric head*; **н.** *absolute piezometrische Höhe* *f* – висота стовпа *рідини* заданої *густини*  $\rho$  при нульовому тиску на його вільну поверхню, що створює біля своєї підосви тиск, який дорівнює абсолютному гідромеханічному тиску в даній точці *ра.* Величина П.в.а. являє собою висоту стовпа  $h_A$  рідини в *п'єзометрі* закритого типу, який під'єднаний до даної точки *рідини*:  $h_A = p_A / (\rho g)$ , де  $g$  – прискорення вільного падіння.

**П'ЄЗОМЕТРИЧНА ВИСОТА НАДЛИШКОВА**, -ої, -и, -ої, *жс.* \* **р.** *пьезометрическая высота избыточная*; **а.** *excess piezometric head*, **н.** *piezometrische Überhöhe* *f* – висота стовпа *рідини* (заданої *густини*), яка при *атмосферному тиску* на його вільну поверхню створює біля своєї підосви тиск, що дорівнює надлишковому гідромеханічному тиску в заданій точці.

**П'ЄЗООПТИЧНА МІНЕРАЛЬНА СИРОВИНА**, -ої, -ої, -и, *жс.* \* **р.** *пьезооптическое минеральное сырье*, **а.** *piezooptical raw materials (minerals)*; **н.** *piezooptischer Mineralrohstoff* *m* – особлива група неметалічних к.к., що застосовуються в радіоелектронній і оптич. промисловості. Включає *п'єзо- і оптичний кварц*, ісландський *шпат* (оптичний *кальцит*) і оптичний *флюорит*, *кристали* яких мають *п'єзоелектричний ефект (кварц)*, велике двозаломлення світла (*кальцит*), хорошу прозорість у видимій, УФ та ІЧ областях спектра. Родов. П.м.с. представлені міароловими гранітними *пегматитами*, гідротермальними і гідротермально-метаморфогенними безрудними кварцовими, кальцитовими і флюоритовими *жилами*, кальцитоносними зонами поствулканічних відмін *базальтів*. В Україні є одне родовище П.м.с., яке враховане *Державним балансом запасів корисних копалин*, – “Вільне” в Житомирській обл. Розробляється підприємством “Кварцсамоцвіти”. Прояви П.м.с. виявлені на півн. схилі *Українського щита*. *І.В.Волобаєв*.

**П'ЄЗОМЕТРИЧНИЙ РІВЕНЬ**, -ого, -я, ч. \* **р.** *пьезометрический уровень*, **а.** *piezometric surface*; **н.** *Piezometerstand* *m*, *Standrohrspiegel* *m* – рівень *підземних вод*, який встановлюється в *свердловинах* при розкритті *напірних вод*.

**П'ЄЗОМЕТРІЯ**, -ії, *жс.* \* **р.** *пьезометрия*; **а.** *piezometry*; **н.** *Piezometrie* *f* – при *свердловинному видобутку корисних копалин* – процес безперервної реєстрації положення рівня рідини в “непереливаючих” *свердловинах* з метою контролю за поведінкою *пластового тиску* або безпосереднього спостереження за *пластовим тиском*.

**П'ЄЗОПРОВІДНІСТЬ**, -і, *жс.* \* **р.** *пьезопроводимость*; **а.** *piezoconductance*; **н.** *Druckleitfähigkeit* *f*, *Piezoleitfähigkeit* *f*

– здатність середовища передавати тиск. Швидкість передачі тиску характеризується коефіцієнтом *п'єзопровідності*

$$\chi = k / \mu \cdot \beta^*$$

де  $k$  – коефіцієнт проникності пористого середовища,  $m^2$ ;  $\mu$  – динамічний коефіцієнт *в'язкості* рідини, Па·с;  $\beta^*$  – коефіцієнт об'ємної пружності насиченого пористого середовища, Па<sup>-1</sup>. В ідеалізованому випадку нестисливого середовища процес перерозподілу тиску проходить миттєво.

**П'ЄМОНТИТ**, -у, ч. \* **р.** *пьемонтит*, **а.** *piemontite*, **н.** *Piemontit* *m* – мінерал, складний силікат кальцію, алюмінію, заліза та мангану, мангановий різновид *епідоту*. *Формула*: 1. За С.Лазаренком:  $Ca_2(Al,Fe,Mn)_2Al[O]OH[SiO_4]_2[Si_2O_7]$ . 2. За “Fleischer's Glossary” (2004):  $Ca_2(Al,Mn,Fe)_3[SiO_4]_3(OH)$ . Містить (%): CaO – 20,9; Al<sub>2</sub>O<sub>3</sub> – 14,3; FeO – 14,9; MnO – 14,7; SiO<sub>2</sub> – 33,6; H<sub>2</sub>O – 1,7. *Сингонія* моноклінна. Призматичний вид. Утворює призматичні *кристали*, зернисті маси, масивні *агрегати*. *Спайність* ясна. *Густина* 3,45. Тв. 6,5–6,75. *Колір* темно-червоний або червонувато-бурий до чорного, фіолетово-червоного. *Риса* червоноста. *Блиск* від скляного до перламутрового. Плеохроїчний. Зустрічається в *кристалічних сланцях*, багатих на *манган*, у слабкометаморфозованих рудах *мангану*, а також у змінених *ефузівах*. Різновиди, багаті на *манган*, приурочені до метасоматичних *родовищ мангану*. За назвою місцевості першої знахідки – П'ємонт (Італія). Зустрічається також в Лонгбан (Швеція), на о. Груа, Бретань (Франція), Джебель-Декхан (Єгипет), на о. Сікоку (Японія). (Кенгтот, 1853). Син. – манганепідот. Різновид П. – вітамін (П. з вмістом Mn<sub>2</sub>O<sub>3</sub> до 1%).

**ПИЛ ВИБУХОВИЙ**, -у, -ого, ч. \* **р.** *пыль взрывчатая*; **а.** *explosive dust*; **н.** *Explosionsstaub* *m* – *пил*, здатний у суміші з повітрям загоратися при тепловому і ударно-хвильовому діяннях. До П.в. належать вугільний, алюмінієвий, магнієвий, ацетатцелюлозний, борошняний, цукровий, сірчаний та ін. *пил*. Див. *пил виробничий*.

**ПИЛ ВИРОБНИЧИЙ**, -у, -ого, ч. \* **р.** *пыль производственная*, **а.** *process dust, occupational dust*, **н.** *Betriebsstaub* *m* – дисперсна система, яка складається з частинок твердих речовин різноманітної форми, розміру і фіз.-хімічних властивостей, що утворюються внаслідок виробничої діяльності.

За розмірами частинки П.в. поділяються на грубі (10–100 мкм); мікроскопічні (0,25–10 мкм) і субмікроскопічні (менше 0,25 мкм). Дисперсні системи з частинками твердих речовин розміром менше 0,1 мкм називають димами. П.в. утворюється внаслідок *дроблення* порід, *вугілля*, розпилення пилоподібного *палива* і його згоряння, при переробці к.к., транспортуванні і пересипанні матеріалів тощо. П.в. руйнує обладнання, знижує якість продукції, викликає проф. захворювання, погіршує санітарно-гігієнічні умови праці, утворює вибухонебезпечне і пожежо-небезпечне середовище. Відповідними держстандартами встановлені певні ГДК *пилу* на робочих місцях.

Напр., для *магнезиту* – 10 мг/м<sup>3</sup>, *вапняку* 6 мг/м<sup>3</sup>; *азбесту, азбоцементу* – 6 мг/м<sup>3</sup>; *тальку, слюди, флагоніту, мусковіту* – 4 мг/м<sup>3</sup>; *цементу, олівіну, апатиту, фосфориту* – 6 мг/м<sup>3</sup>. Багато видів *пилу* – вугільний, алюмінієвий, магнієвий, ацетатцелюлозний, борошняний, цукровий, сірчаний та ін. при відповідних *концентраціях* і при наявності джерела тепла займаються і вибухають. Ефективні способи боротьби з П.в.: *вентиляція*, очищення повітря від *пилу* фільтрами, зв'язування *пилу* і змив його, зволоження *гірничого масиву*, промивання *шурів* і *свердловин* при їх *бурінні*, осадження *пилу* з повітря шляхом зрошування, герметизація обладнання тощо. Син. – *пил промисловий*. Див. також *вибуховий пил*. В.С.Білецький.

**ПИЛОВЕНТИЛЯЦІЙНА СЛУЖБА**, -ої, -и, *жс.* \* **р.** *пылевентиляционная служба*, **а.** *dust-ventilation service*; **н.** *Staub-Ventilationsdienst* *m*, *Staubwetterdienst* *m* – підрозділ (служба) на *шахті*, основне завдання якого полягає в забезпеченні *привітрювання* і *пиловибухозахисту* гірничих *виробок*. Контролює

вміст метану і ступінь запиленості шахтного повітря, *пилвибухобезпеку гірничих виробок*, дотримання пилогазового режиму, стан *вентиляційних виробок*, споруд і *пристроїв*, а також виконання заходів щодо боротьби з пилом як проф. шкідливістю (профілактика *пневмоконіозу*) тощо. *Б.І.Кошовський*. **ПИЛОВИБУХОБЕЗПЕКА ГІРНИЧИХ ВИРОБОК**, -и, -..., жс. \* **р.** пылевзрывобезопасность горных выработок, **а.** dust-explosion-proofness of mine workings; **н.** Staubexplosionssicherheit f der Grubenbaue – стан *гірничих виробок*, що оцінюється в аспекті можливих *вибухів* вугільного, сульфідного, сірчаного *пилу*. Одним з осн. чинників, які зумовлюють П., є пилівідкладення. *Пил*, який відклався у *гірничій виробці*, є потенційно вибуховим середовищем; існує нижня межа вибухонебезпечної запиленості *виробки*, при якій концентрація *пилу*, що завис у повітрі, складає 70-100 мг/м<sup>3</sup>.

Враховуючи тривалість накопичення вибухонебезпечної кількості *пилу*, всі *гірничі виробки* на *шахтах* поділяються на 2 групи: 1). час накопичення вибухонебезпечної кількості *пилу* 1 місяць і більше; 2). менше 1 місяця. Всі вентиляційні *штреки* та ін. *виробки* з висхідним струменем повітря, віддалені від *лави* на 200 м і більше, належать до 1 групи; частини *вентиляційних виробок* довжиною до 200 м, які прилягають до *лав*, *вуглеспускних тезенків* або *скатів*, – до 2 групи. Такий поділ *гірн. виробок* дозволяє диференційовано підходити до вибору способів попередження *вибухів пилу* в залежності від ступеня *пилвибухонебезпечки*. Контроль за П. проводиться працівниками дільниці вентиляції і техніки безпеки. Під час *побілки*, *обмивки*, *скріплення пилу* контроль здійснюється візуально. Осн. чинники, від яких залежить вибуховість вугільного *пилу*: *вихід летких речовин*, дисперсний склад *пилу*, вміст в ньому *золи і вологи*, склад повітря *гірничих виробок*.

В Україні до *небезпечних* за пилом відносять *пласти вугілля (горючих сланців)* з виходом *летких речовин* 15% та більше, а також *пласти вугілля (крім антрацитів)* з меншим виходом *летких речовин*, вибуховість *пилу* яких встановлена лабораторними випробуваннями.

У Польщі, Чехії, Нідерландах *небезпечними за пилом* вважаються *пласти вугілля* з виходом *летких речовин* понад 12-14%, у Великобританії 20%, в США 3,1-7,9% (для *вугілля* всіх марок, крім *антрацитів*).

Верхня межа концентрації *пилу* в повітрі, вище якої *горіння і вибух* не розповсюджуються, 2000–3000 г/м<sup>3</sup>, найбільша сила *вибуху* досягається при концентрації 300–400 г/м<sup>3</sup>. Осн. джерелом займання сульфідного *пилу* є нагріті газоподібні продукти, що утворюються під час *вибухових робіт*. Найбільш *небезпечний сульфідний пил*, що має в своєму складі *фракції* від 10–100 мкм. *Пил* з дисперсністю вищою 250 мкм практично *вибухобезпечний*. При *вологості* 9–9,5% сульфідний *пил* також стає *вибухобезпечним*. Сірчаний *пил* більш *небезпечний*, ніж сульфідний і вугільний. Мінімальна *т-ра займання і вибуху* грудкуватого сірчаного *пилу* відповідно 290 і 340 °С, кристалічного – 275 і 320 °С. Нижня межа вибуховості сірчаного *пилу* складає 5–15 г/м<sup>3</sup>. Верхня межа 600–1000 г/м<sup>3</sup>. Всі *шахти*, *небезпечні за вибухом сірчаного пилу*, розділяються на 2 групи в залежності від сер. вмісту *сірки в руді*: 1 група – 12–18%; 2 група – понад 18%. *Б.І.Кошовський*.

**ПИЛОВИБУХОЗАХИСТ**, -у, ч. \* **р.** пылевзрывозащита, **а.** dust-explosion protection, dust-explosion proofness; **н.** Staubexplosionsschutz; **м** – комплекс заходів боротьби з відкладенням, накопиченням і займанням вибухового *пилу*, локалізації *вибуху* вугільного *пилу* у підземних *гірничих виробках*. Включає заходи, спрямовані на боротьбу з відкладенням і накопиченням вибухового *пилу*: змочування і *прибирання пилу*, періодичне очищення від *пилу гірничих виробок*, *обмивання*

і *побілка капітальних виробок*, застосування *запобіжних ВР і спец. обладнання при висадженні*. Заходи проти займання *пилу*: *нейтралізація і скріплення осілого пилу*, а також дотримання заходів безпеки проти займання *метану* та ін. *вибухових газів*, дотримання заходів безпеки під час проведення *вибухових робіт* і заходів попередження займання *пилу* під час використання електроенергії (електроустаткування у *вибухо- та іскробезпечному варіанті*). Заходи з попередження поширення *вибухів пилу*: *заслони з інертного пилу (сланцеві заслони)*, *водяні заслони*, *розпилення води вибухом*, *водяні завіси*, а також *ослацювання виробки*, *скріплення пилу пастами* і *гігроскопічними солями*, *гасіння спалахів газу* автоматичними системами, *соляне знепилювання*. *Б.І.Кошовський*.

**ПИЛОВИЙ РЕЖИМ ШАХТИ**, -ого, -у, -и, ч. \* **р.** пылевой режим шахты, **а.** dust conditions of a mine, **н.** Staubverhältnisse n pl der Grube – комплекс заходів, які проводяться на *шахтах*, *небезпечних за пилом*, з метою попередження і локалізації *вибухів пилу*. П.р. встановлюється у всіх *виробках*, призначених для розробки *небезпечних за пилом пластів* корисних копалин, у *виробках* загальношахтного призначення, а також у *розкриваючих виробках*. П.р. передбачає виконання заходів, що перешкоджають утворенню *пилу* і *пилового аерозолу*. *Б.І.Кошовський*.

**ПИЛОВИМІРЮВАЛЬНІ ПРИЛАДИ АВТОМАТИЧНІ**, -их, -ів, -их, мн. \* **р.** пылеизмерительные приборы автоматической, **а.** automatic dust meters, **н.** automatische Staubmesser m pl, automatische Staubmessgeräte n pl – *прилади*, що автоматично здійснюють контроль *запиленості повітря* в місцях їх розташування або відбирають *проби* для їх наступного *аналізу* в лабораторії. *Б.І.Кошовський*.

**ПИЛОВЛОВЛЮВАЧ**, -а, ч. \* **р.** пылеуловитель, **а.** dust catcher; dust separator; dust collector; **н.** Entstaubungsanlage f, Staubsauger m, Staubfänger m – *апарат* для видалення *твердої фази з газового середовища*. За принципом дії П. поділяють на *гравітаційні* або *відцентрові (циклонні)*, *рідинні*, *електричні* тощо. Процес *вловлювання пилу рідиною* – це *перенесення завислих часточок з газового середовища у рідинне з наступною обробкою отриманої гідросуміші*. В залежності від форми *контактування газової і рідкої фази* у П. способи *мокрого пилвловлення* поділяють на три види: *вловлювання у об'ємі рідини (напр., водяні фільтри)*, *вловлювання плівками рідини і вловлювання розпиленою рідиною в об'ємі газу*. Як П. на *сушильних установках вуглебагачувальних фабрик* застосовують *циклони батареїного типу*, *скрубери (мокрі пилвловлювачі)*, *рукавні фільтри*, *електрофільтри*. Ці ж *апарати* застосовують як *пилогазовловлювачі* *сушильних та котельних установок*, а також для *вловлювання найдрібніших ме-*

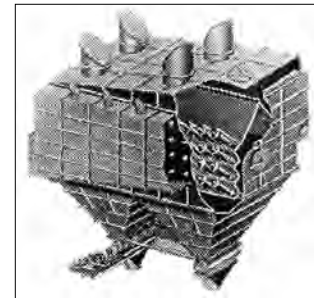


Рис. 1. Пилвловлювач батареїного типу ПБЦТ 2.

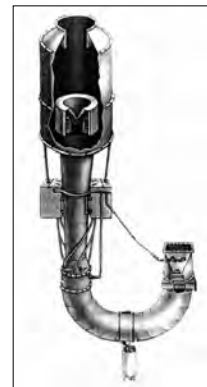


Рис. 2. Апарат мокрого пилвловлювання типу МПРГ.

ханічних частинок – *пилу*, що міститься у природному газі, перед подачею споживачеві. Відомі також абсорбційні мокрі П., у яких для зрошування використовується *пульна відходів флоатації*, що забезпечує підвищення ступеня очищення *димових газів* від оксидів *сірки та азоту*. *Коефіцієнт корисної дії* (к.к.д.) циклонних *пиловловлювачів по фракції* 0-5 мкм – 83-86 %, 5-10 мкм – 94-97 %, 10-40 мкм – 98-100 %. Вищий к.к.д. мають *електрофільтри* (до 99%). Розроблено пиловловлювачі типу Вентурі, в яких запилене повітря очищається розпиленою водою. Див. також *акустичний пиловловлювач, електрофільтри, циклон*. *Б.І.Кошовський*.

**ПИЛОВОГО КОНТРОЛЮ ПРИБАДИ**, -..., -ів, мн. \* **р.** *пылевого контроля приборы*, **а.** *dust monitoring instruments*; **н.** *Staubmessgeräte* n pl, *Staubmessapparatur* f – *пристрої і апарати*, за допомогою яких визначається концентрація *пилу* в повітрі. П.к.п. поділяються на 2 класи: *прилади* для відбору проб *пилу* і *піломіри*.

**ПИЛОМІР**, -а, ч. \* **р.** *пылемер*, **а.** *dust meter*, **н.** *Staubmesser* m – *прилад* для визначення ступеня запиленості *повітря* безпосередньо на місці заміру (в *шахтах, кар'єрах*, системах *вентиляції* тощо). Є П. з фільтруючим матеріалом, на якому осідають частинки *пилу*, і П. без фільтруючого матеріалу, напр., оптичні (найпоширеніші). В останніх світло поглинається або розсіюється пилоповітряним потоком. За принципом дії П. поділяються на оптичні, радіоізотопні, електрометричні та ін. Експрес-піломіри – *прилади* для оперативного вимірювання концентрації *пилу* безпосередньо на місці (у *гірничій виробці, цеху підприємства* тощо). Поділяються на оптичні, радіоізотопні, електронні та ін. *Б.І.Кошовський*.

**ПИЛОПРИГНІЧЕННЯ, ПИЛОПРИДУШЕННЯ**, -..., с. \* **р.** *пылоподавление*, **а.** *dust suppression*; **н.** *Staubniederschlagung* f, *Staubbekämpfung* f – комплекс способів і заходів попередження забруднення *атмосфери* пилом, який виникає внаслідок проведення *гірничих робіт*. П. – зв'язування *пилу*, що утворюється або вже утворився, і осадження завислого в повітрі *пилу* за допомогою різноманітних способів і технічних засобів.

У підземних *гірничих виробках* П. здійснюється в основному шляхом подачі *води* або водних розчинів ПАР в зону руйнування вугільного або породного *масиву* для його зволоження і змочування *пилу*. Сучасні засоби пилопригнічення можуть забезпечувати зниження концентрації *пилу* на 98-99%. Для цього використовуються різні технічні засоби: вентилятори-зрошувачі, *гідромонітори*, пересувні зрошувальні установки. Процес зрошення часто автоматизовано – *вода* в зону пилоутворення подається тільки під час роботи технологічного обладнання. Зниження інтенсивності пилоутворення може бути досягнуте також за рахунок вдосконалення конструкції *гірничої машини* і забезпечення раціональних режимів її роботи. Параметри робочих інструментів, виймальних, вантажних і транспортних органів в поєднанні з раціональними режимними параметрами повинні забезпечувати відділення і переміщення копалини з мінімальними питомими енерговитратами і пилоутворенням.

На *відкритих гірн. роботах* П. здійснюється попереднім просоченням *гірського масиву*, який підлягає *висадженню і ексакації*, рідиною через *свердловини* діаметром 100–160 мм, *шурфи* і борозни; поливанням внутрішньокар'єрних доріг водою і обробкою гігроскопічними солями, сульфатно-спиртовою бардою, *нафтою, бітумами*, просоченням універсином. Для цього застосовують зрошувальні установки змонтовані на авто- і залізничному ходу. Під час масового *висадження* на *кар'єрах* для зниження пилогазовиділень застосовують: а) *зрошення* підготовлених до *вибуху* ділянок (50 – 60 м від межі *блоку*, який підривається); б) використання *гідронабійки*

(зовнішньої, внутрішньої та комбінованої). Зовнішня *гідронабійка* включає розміщення над *гирлом свердловин* укладки висотою 200–230 мм з поліетиленових рукавів Р 900 мм і більше з товщиною плівки бл. 0,1 мм. Для кожної *свердловини* використовують також індивідуальний поліетиленовий *резервуар* з водою, яку підривають на дек. мілісекунд раніше основного *заряду*. При витраті води 0,001–0,0015 м<sup>3</sup>/м<sup>3</sup> *гірничої маси* концентрація *пилу* в пилогазовій хмарі скорочується на 20–30%. Внутрішня набивка *свердловини* – це поліетиленовий (товщина 0,2–0,4 мм) рукав діаметром більший за діаметр *свердловини* на 15 мм і довжиною на всю її неактивну частину. Крім цих заходів та засобів, для пилопридушення використовується зволоження розпушеної *гірничої маси* в розвалі й екскаваторних *вибох*. *Б.І.Кошовський, А.Ю.Дриженко, В.С.Білецький*.

**ПИСЕНЬ**, -сня, ч. \* **р.** *графит*, **а.** *graphite*, **н.** *Graphit* m – староукраїнська назва *графіту*.

**ПИТНА ВОДА**, -ої, -и, жс. \* **р.** *питьевая вода*; **а.** *potable [drinkable] water*; **н.** *Trinkwasser* n – *вода*, в якій бактеріологічні, органічні показники та показники токсичних хімічних речовин знаходяться в межах норм питного водопостачання. Основна вимога до фізичних властивостей *води* – відсутність неприємного запаху, смаку, кольору. *Мінералізація* *води* за стандартом не повинна перевищувати 1 г/дм<sup>3</sup>, але для засушливих районів *вода* може вважатися доброю при *мінералізації* до 1 г/дм<sup>3</sup>, задовільною – від 1 до 2 г/дм<sup>3</sup>, допустимою для пиття – від 2 до 2,5 г/дм<sup>3</sup>, допустимою для пиття в крайніх випадках – від 2,5 до 3,0 г/дм<sup>3</sup>. *Твердість води* (вміст йонів *кальцію та магнію*) не повинна перевищувати 7 ммоль/дм<sup>3</sup> кількості речовини еквівалента, значини рН повинні бути в межах 6,5–9,5, *концентрація* нітратного *йону* не повинна перевищувати 45–50 мг/дм<sup>3</sup> (у перерахунок на *азот* – бл. 10 мг/дм<sup>3</sup>). Важливе значення має характеристика мікробіологічного стану *П.в.* (колі-індекс – не більше 3, колі-титр – не менше 300). У питному водопостачанні *підземні води* мають значні переваги перед поверхневими, оскільки менше забруднені і характеризуються стійкішими хімічними властивостями. *В.Г.Суярко*.

**ПИТНЕ ВОДОПОСТАЧАННЯ**, -ого, -..., с. \* **р.** *питьевое водоснабжение*; **а.** *drinking water supply*; **н.** *Trinkwasserversorgung* f – сукупність заходів по забезпеченню питною водою населення. *П.в.* включає вибір і оцінку можливих джерел водопостачання (для *підземних вод* – оцінку їх запасів), вибір місця закладання та будівництво водозабірних споруд, санітарну оцінку *вод* і заходів з їх охорони від забруднення.

**ПИТОМА ВАГА**, -ої, -и, жс. \* **р.** *удельный вес*, **а.** *specific gravity (weight)*; **н.** *spezifisches Gewicht* n – величина, що чисельно дорівнює вазі тіла в одиниці об'єму. У Міжнародній системі одиниць *питомої ваги* вимірюють у Н/м<sup>3</sup>.

*П.в. гірських порід* залежить від *П.в.* породотвірних, акцесорних та рудних *мінералів* та їх відсоткового співвідношення. Для г.п. *П.в.*, як правило, знаходиться в межах 2,0–3,5, а при збагаченні їх рудними *мінералами* – до 5. *П.в. мінералів* знаходиться в межах 0,9–2,3, головних породотвірних *мінералів* – 2–3,4. Непостійність хімічного складу ряду *мінералів* спричиняє коливання їх *П.в.* на ±5% (іноді – до 10%).

**ПИТОМА ВАГА РІДИНИ**, -ої, -и, -..., жс. \* **р.** *удельный вес жидкостю*; **а.** *specific gravity of liquid*; **н.** *spezifisches Gewicht* n *der Flüssigkeit* – 1) Відношення власної ваги *G* деякого об'єму *V* рідини до цього об'єму, Н/м<sup>3</sup>:  $\gamma = G/V$ . *Питомої ваги* неоднорідної рідини в точці простору, зайнятого рідиною, виражається як границя названого відношення, написаного для елементарних величин  $\Delta G$  і  $\Delta V$  при прямуванні елементарного об'єму до нуля (при стягуванні цього об'єму в точку):



$$\gamma = \lim_{\Delta V \rightarrow 0} \left( \frac{\Delta G}{\Delta V} \right).$$

2) Добуток густини тіла  $\rho$  на прискорення вільного падіння  $g$ ,  $\gamma = \rho \cdot g$ . Величину  $\gamma$  іноді називають “об’ємною вагою”, при цьому термін “об’ємний” використовують в іншому розумінні, як загальноприйнято.

**ПИТОМА ВАГА РІДИНИ ВІДНОСНА**, -ої, -и, -...., -ої, ж. \* **р.** удельный вес жидкости относительный; **а.** relative specific gravity of liquid, API gravity of liquid; **н.** relatives spezifisches Gewicht *n der Flüssigkeit* – безрозмірна величина, що дорівнює відношенню питомої ваги рідини до питомої ваги дистильованої води, взятої при температурі +4°C.

**ПИТОМА ВИТРАТА БУРІННЯ**, -ої, -и, -...., ж. \* **р.** удельный расход бурения, **а.** specific boring consumption; **н.** spezifischer Verbrauch *m des Bohrens* – довжина штипу (свердловини), що припадає на 1 м<sup>3</sup> підірваної гірничої маси, яка виражається у м/м<sup>3</sup> і є величиною, оберненою виходу гірничої маси з 1 м свердловини. Використовується при проектуванні та нормуванні буровибухових робіт.

**ПИТОМА ВИТРАТА ВИБУХОВОЇ РЕЧОВИНИ**, -ої, -и, -...., ж. \* **р.** удельный расход взрывчатого вещества, **а.** specific consumption of an explosive; **н.** spezifischer Verbrauch *m des Sprengstoffes* – кількість вибухової речовини, фактично використана на 1 м<sup>3</sup> гірничої маси та виражена в кг/м<sup>3</sup>. Розрахункова кількість вибухової речовини на 1 м<sup>3</sup> породи, що підлягає підриванню, приймається залежно від властивостей вибухової речовини, гірської породи та необхідної роботи вибуху.

**ПИТОМА ВИТРАТА ВОДИ**, -ої, -и, -...., ж. \* **р.** удельный расход воды, **а.** specific discharge (consumption) of water, **н.** spezifischer Wasserverbrauch *m – 1*) При гідрознепильванні: кількість рідини (л), що витрачається на 1 т гірничої маси. Підбирається експериментальним шляхом. 2) При гідромеханізації: кількість води (м<sup>3</sup>), що витрачається на виймання та транспортування 1 м<sup>3</sup> чи 1 т гірничої маси.

**ПИТОМА ВИТРАТА ЕНЕРГІЇ ВИБУХОВОЇ РЕЧОВИНИ**, -ої, -и, -...., ж. \* **р.** удельный расход энергии взрывчатого вещества; **а.** specific energy consumption of an explosive; **н.** spezifischer Energieaufwand *m des Sprengstoffes* – фактична енергія вибухової речовини, витраченої на одиницю об’єму зруйнованого вибухом масиву. Виражається у Дж/м<sup>3</sup>.

**ПИТОМА ВИТРАТА ПОВІТРЯ**, -ої, -и, -...., ж. \* **р.** удельный расход воздуха, **а.** specific air consumption, **н.** spezifischer Luftverbrauch *m – у* пневмотранспортуванні – кількість повітря, витраченого на переміщення 1 м<sup>3</sup> твердого сипкого матеріалу, напр., закладального матеріалу в системі пневматичного транспорту.

**ПИТОМА ВИТРАТА РІДИНИ**, -ої, -и, -...., ж. \* **р.** удельный расход жидкости; **а.** specific liquid consumption; **н.** spezifische Flüssigkeitsmenge *f (spezifischer Flüssigkeitsbedarf m)* – витрата рідини, що припадає на одиницю товщини пласта (при нафто- та газовидобутку).

**ПИТОМА ВИТРАТА РІЗУЧОГО ІНСТРУМЕНТУ**, -ої, -и, -...., ж. \* **р.** удельный расход режального инструмента, **а.** specific consumption of cutting tools, **н.** spezifischer Verbrauch *m der Schneidwerkzeuge* – кількість різців та ножів гірничої машини, використаних на руйнування 1 м<sup>3</sup> гірської породи чи на 1 м<sup>2</sup> площі виймання.

**ПИТОМА ЕНЕРГІЯ ЗАРЯДУ ВИБУХОВОЇ РЕЧОВИНИ**, -ої, -ії, -...., ж. \* **р.** удельная энергия заряда взрывчатого вещества; **а.** specific charge energy of an explosive; **н.** spezifische Energie *f des Sprengstoffsatzes* – розрахункова енергія заряду вибухової речовини, що припадає на 1 м<sup>3</sup> масиву, який підлягає руйнуванню. Виражається у Дж/м<sup>3</sup>.

**ПИТОМА ПОВЕРХНЯ ПИЛУ**, -ої, -і, -...., ж. \* **р.** удельная поверхность пыли, **а.** specific surface of dust, **н.** spezifische Stauboberfläche *f, Staubteilchenflächenverhältnis n* – сумарна поверхня пилових частинок, віднесена до їх об’єму (іноді до маси).

**ПИТОМА ПОВЕРХНЯ ПОРИСТОГО СЕРЕДОВИЩА**, -ої, -і, -...., ж. \* **р.** удельная поверхность пористой среды; **а.** specific surface of porous medium; **н.** spezifische Oberfläche *f des porösen Mediums* – сумарна площа поверхні порових каналів в одиниці об’єму зцементованого пористого середовища або сумарна площа поверхні частинок (піщинок) незцементованого пористого середовища. П.п.п.с. нафтогазовмісних порід становить 10<sup>4</sup> – 10<sup>5</sup> м<sup>2</sup>/м<sup>3</sup>.

**ПИТОМА ПОВЕРХНЯ ПОРІД**, -ої, -і, -...., ж. \* **р.** удельная поверхность пород; **а.** rock specific surface; **н.** spezifische Gesteinsoberfläche *f* – питома мінеральна поверхня порід у моноліті (пласті, шарі) або у дисперсному стані.

Для дисперсного сипкого матеріалу – сумарна площа поверхні частинок, віднесена до одиниці об’єму або маси усього дисперсного твердого матеріалу. У практиці досліджень гранулометричного складу дрібнодисперсної мінеральної сировини розрізняють повну та зовнішню питому поверхню.

Крім того, виділяють активну питому поверхню мінеральних частинок – параметр, що характеризує відносну здатність поверхні адсорбувати з рідкої фази розчинені в ній флотаційні реагенти. Цей параметр визначають при дослідженнях збагачуваності з метою вибору оптимального реагентного режиму флотації.

П.п.п. визначають за гранулометричним складом, за пористістю і проникністю. Крім того, використовують інші способи визначення П.п.п.: фільтраційний, що базується на вимірюванні опору рухові через пористе тіло розрідженого повітря (кнудсенівський режим руху); адсорбційний, а також метод мічених атомів.

Зовнішня питома поверхня – сумарна поверхня, що утворена рівними ділянками виступами та тріщинами, глибина яких менша від їх ширини.

Питома поверхня порошокподібних матеріалів характеризується дисперсним станом і необхідна для оцінки крупності і форми частинок, шорсткості поверхні, розрахунку густини адсорбційного покриття при дослідженні взаємодії мінералів з реагентами. Питома поверхня мінералів змінюється у широких межах і використовується як важливий показник при оцінці ступеня подрібнення і ефективності сепарації різними методами.

У випадку, коли частинки породи мають сферичну форму, зовнішня питома поверхня, м<sup>2</sup>/м<sup>3</sup> (або м<sup>-1</sup>) визначається з рівняння

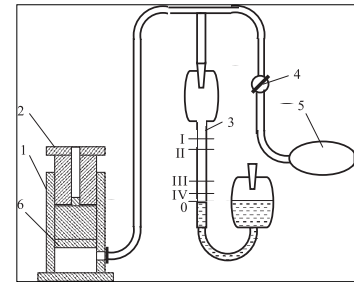


Рис. 1 – Схема приладу для визначення зовнішньої питомої поверхні.  
1 – кювета; 2 – плунжер;  
3 – манометр; 4 – кран;  
5 – гумова груша; 6 – фільтр.

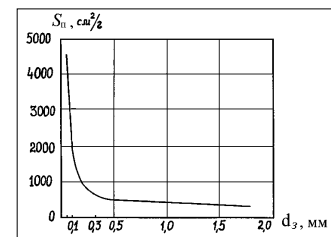


Рис. 2. Залежність зовнішньої питомої поверхні вугілля  $S_n$  від діаметра зерен  $d_3$ .

$$S_{\text{пит}} = \frac{6(1 - m)}{d}$$

де  $m$  – коефіцієнт пористості, частка одиниці;  $d$  – діаметр частинок, м.

Для природного піску питома поверхня визначається додаванням її значин по кожній фракції *гранулометричного складу*

$$S_{\text{пит}} = \frac{6(1 - m)\alpha}{M} \sum \frac{M_i}{d_i}$$

де  $\alpha$  – коефіцієнт, який враховує несферичність форми зерен піску (можна брати  $\alpha=1,2 - 1,4$ ; при цьому більші значини належать до кулатих частинок);  $M$  – маса породи, кг;  $M_i$  – маса фракції за номером  $i$ , кг;  $d_i$  – середні діаметри фракцій (в м), що визначаються за формулою

$$\frac{1}{d_i} = \frac{1}{2} \left( \frac{1}{d_i^*} + \frac{1}{d_i} \right);$$

$d_i, d_i^*$  – ближчі стандартні розміри отворів сит, м.

Метод визначення зовнішньої питомої поверхні за Товаровим оснований на залежності швидкості проходження повітря крізь шар проби від площі її поверхні (ступеня дисперсності) – рис. 1. Зовнішню питому поверхню розраховують за формулою:

$$S_s = KM\sqrt{t}/m, \text{ м}^2/\text{кг},$$

де  $K$  – постійна приладу,  $\text{кг}^{0.5}\cdot\text{м}^{-2}\cdot\text{с}^{-1}$ ;  $M$  – коефіцієнт, що залежить від висоти шару наважки та температури повітря (визначається за даними таблиці у інструкції до приладу),  $\text{кг}^{0.5}\cdot\text{м}^4\cdot\text{с}^{0.5}$ ;  $t$  – час проходження меніска води в манометрі між рисками I і II (при невеликій швидкості) або III і IV (при швидкому русі меніска), с;  $m$  – маса наважки, кг.

Зовнішня питома поверхня сипкої мінеральної сировини складає від сотень до тисяч  $\text{см}^2/\text{г}$  (рис. 2).

Повна питома поверхня – сумарна поверхня, що утворена зовнішньою і внутрішньою, яка включає глибокі *тріщини*, *наскрізні* і *тупикові пори* та інші дефекти кристалічних структур.

Метод БЕТ визначення повної питомої поверхні оснований на явищі низькотемпературної адсорбції газів твердими тілами (рис. 3). Процес адсорбції-десорбції аргону на поверхні кожного підготовленого зразка записують на діаграмній стрічці самописця газового хроматографа. Повна питома поверхня визначається за формулою:

$$S_{\text{п}} = \frac{S_1 m_1 m_2}{m_3 m_4}, \text{ м}^2/\text{кг},$$

де  $S_1$  – питома поверхня стандартного зразка,  $\text{м}^2/\text{кг}$ ;  $m_1$  – маса стандартного зразка, г;  $m_2$  – маса піка досліджуваної наважки,

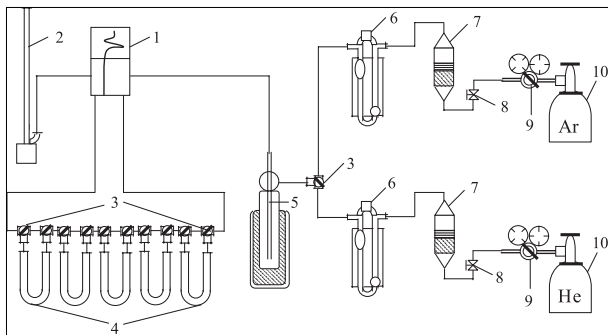


Рис. 3. Схема установки для визначення повної питомої поверхні:  
1 – хроматограф; 2 – газометр; 3 – скляні триходові крани;  
4 – адсорбери; 5 – пастка для виморожування вологи з газів;  
6 – реометри; 7 – фільтри; 8 – голчасті вентилі; 9 – редуктори;  
10 – балони з газом.

г;  $m_3$  – маса піка стандартного зразка, г;  $m_4$  – маса досліджуваної наважки, г.

За абсолютною величиною повна питома поверхня може на порядки перевищувати зовнішню питому поверхню. Залежить від характеристик пористості *мінералу*.

Питома поверхня порід у моноліті (*пласті*, шарі *гірських порід*, *грунту*). Для пористого середовища у вигляді набору однорозмірних капілярних трубок (ідеальний ґрунт) з радіусом  $R$ , м

$$S_{\text{пит}} = \frac{2m}{R}$$

або

$$S_{\text{пит}} = \frac{m\sqrt{m}}{\sqrt{2k}}$$

де  $k$  – коефіцієнт проникності пористого середовища,  $\text{м}^2$ .

Аналогічна залежність, яка пристосована до реальних середовищ, описується формулою Козені-Кармана

$$S_{\text{пит}} = \frac{m\sqrt{m}}{T\sqrt{\phi k}}$$

де  $T$  – звивистість порових каналів (може сягати 6 і більше);  $\phi$  – структурний коефіцієнт, що враховує форму порових каналів.

На відміну від пуйзелівського режиму руху, з використанням якого одержано залежності  $S_{\text{пит}}$  від коефіцієнта проникності  $k$ , кнудсенівський режим настає, коли максимальні просвіти *пор* стають меншими від вільного пробігу *молекул*.

Залежність молярної швидкості руху *газу* від питомої поверхні і інших параметрів виражається рівністю

$$S_{\text{п}} = \frac{24}{13} \sqrt{\frac{2}{\pi}} \frac{m^2}{Q\sqrt{MRT}} \frac{\Delta P}{\Delta x}$$

де  $S_{\text{п}}$  – питома поверхня зразка,  $\text{м}^2/\text{м}^3$ ;  $Q$  – число кіломолей повітря, яке проходить через 1  $\text{м}^2$  поперечного перерізу пористого середовища товщиною  $\Delta x$  (в м) за 1 с при перепаді тиску  $\Delta p$  (в Па);  $M$  – відносна молекулярна маса повітря,  $\text{кг}/\text{кмоль}$ ;  $R$  – універсальна газова постійна,  $\text{Дж}/(\text{кмоль}\cdot\text{градус})$ ;  $T$  – температура досліджу,  $^{\circ}\text{C}$ .

Питому поверхню пористих тіл у водному середовищі визначають методом *адсорбції* барвників або методом поверхневого обміру за допомогою радіоактивних індикаторів. Площу поверхні *мінералів*  $S_{\text{п}}$  при цьому розраховують за числом *молекул* радіоактивного індикатора, які поглинуло пористе середовище, і за площею, яка припадає на один *атом* даної радіоактивної речовини на поверхні *кристала*:

$$S_{\text{п}} = a_{\text{м}}\omega N,$$

де  $a_{\text{м}}$  – число *молей* (*атомів*) речовини, зв'язаної з 1 г твердої фази;  $\omega$  – площа, яка припадає на один *атом* даної речовини на поверхні *кристала* (значини її відомі для багатьох речовин);  $N$  – число *Авогадро*.

Внаслідок невеликих розмірів окремих зернин піску і великої щільності їх укладки поверхня порового простору *пласта* може досягнути величезних розмірів ( $S_{\text{пит}} = 38000 - 113000 \text{ м}^2/\text{м}^3$ ), що значно ускладнює задачі повного вилучення *нафти* з *породи*. В.С.Білецький, В.О.Смирнов, В.С.Бойко.

**ПИТОМА ПОВЕРХНЯ ПОРОЖНИН**, -ої, -і, -і..., ж. \* р. *удельная поверхность пустот*; а. *specific surface of rock cavities*; н. *spezifische Porenoberfläche*  $f$  – одна з характеристик структури пустотного простору *гірських порід* – сумарна поверхня стінок *пор*, *каверн* і *тріщин* *породи*, які містяться в одиниці об'єму або маси зразка.

**ПИТОМА ПОТЕНЦІАЛЬНА ЕНЕРГІЯ (ПРУЖНИЙ ПОТЕНЦІАЛ)**, -ої, -ої, -ії, ж. (-ого, -у, ч.) \* р. *удельная потенциаль-*

ная енергія, **a.** *specific potential energy*, **н.** *spezifische potentielle Energie f (elastisches Potential n)* – енергія, що накопичується при деформації в одиничному об'ємі масиву, виділеному біля даної точки.

**ПИТОМА СВІТЛОВА ЕНЕРГІЯ АКУМУЛЯТОРНОГО СВІТИЛЬНИКА**, -ої, -ої, -ії, -..., *жс.* \* **р.** *удельная световая энергия аккумулятора светильника*; **a.** *specific light energy of a battery*, **н.** *spezifische Lichtenergie f der Akkumulatorleuchte* – відношення добутку світлового потоку світильника на час безперервного горіння до загальної маси світильника. Вимірюється у Лмгод/кг.

**ПИТОМА ЧАСТОТА ОБЕРТАННЯ**, -ої, -и, -..., *жс.* \* **р.** *удельная частота вращения*; **a.** *specific rotational speed*; **н.** *spezifische Drehzahl f* – критерій подібності відцентрових насосів, який визначають залежністю:

$$n_q = n \frac{Q_{opt}^{1/2}}{H^{3/4}},$$

де  $n$  – частота обертання,  $\text{хв}^{-1}$ ,  $Q_{opt}$  – оптимальна витрата рідини,  $\text{м}^3/\text{с}$ ,  $H_{opt}$  – оптимальний напір,  $\text{м}$ .

**ПИТОМА ФІЛЬТРАЦІЙНА СИЛА**, -ої, -ої, -и, *жс.* \* **р.** *удельная фильтрационная сила*; **a.** *specific uplift force*, **н.** *spezifische Filtrationskraft f* – вектор, напрямлений по течії, значина якого дорівнює відношенню значини фільтраційної сили  $F$  до об'єму  $V$  пористого тіла, на який вона діє:  $f^0 = F/V$ . За нерівномірного розподілу фільтраційних сил по об'єму пористого тіла значина  $f^0$  у заданій точці виражається як межа зазначеного відношення, написаного для елементарних величин  $\Delta F$  і  $\Delta V$ , у випадку прямування виділеного біля даної точки елементарного об'єму пористого тіла  $\Delta V$  до нуля (для стягування об'єму в точку):

$$f^0 = \lim_{\Delta V \rightarrow 0} \left( \frac{\Delta F}{\Delta V} \right).$$

**ПИТОМЕ ЧИСЛО КАВІТАЦІЇ**, -ого, -а, -..., *с.* \* **р.** *удельное число кавитации*; **a.** *suction specific speed, specific cavitation number*; **н.** *spezifische Saugzahl f* – критерій подібності, який характеризує всмоктувальну здатність відцентрових насосів і визначається залежністю:

$$n_{qs} = n \frac{Q_{opt}^{1/2}}{(H)^{3/4}},$$

де  $n$  – частота обертання,  $\text{хв}^{-1}$ ,  $Q_{opt}$  – оптимальна витрата рідини,  $\text{м}^3/\text{с}$ ,  $H$  – напір,  $\text{м}$ .

**ПИТОМИЙ АЕРОДИНАМІЧНИЙ ОПІР ВИРОБЛЕНОГО ПРОСТОРУ**, -ого, -ого, опору, -..., *ч.* \* **р.** *удельное аэродинамическое сопротивление выработанного пространства*; **a.** *specific air-flow (aerodynamic) resistance of a goaf (gob, worked-out area)*, **н.** *spezifischer aerodynamischer Widerstand m des Alten Mannes* – одиниця опору виробленого простору руху повітря, що дорівнює  $9,81 \text{ Н/м}^2$  при русі  $1 \text{ м}^3$  повітря за секунду на відстань  $1 \text{ м}$  через площу поперечного перерізу  $1 \text{ м}^2$ .

**ПИТОМИЙ ВИХІД ПИЛУ**, -ого, -ого, -..., *ч.* \* **р.** *удельный выход пыли*, **a.** *specific dust content*; **н.** *spezifische Staubausbeute f, spezifischer Staubgehalt m* – кількість пилу, що надійшов у повітря при гірничих роботах (очисних чи підготовчих), віднесений до одиниці маси відбитої чи навантаженої гірської породи.

**ПИТОМИЙ ДЕБІТ ДРЕНАЖНОЇ ВИРОБКИ**, -ого, -у, -..., *ч.* \* **р.** *удельный дебет дренажной выработки*, **a.** *specific discharge (yield) of a drainage working*, **н.** *spezifische Ergiebigkeit f des Entwässerungsbaus* – кількість води, яка отримується за одиницю часу на  $1 \text{ м}$  пониження рівня води у свердловині, колодязі та інших дренажних виробках. Вимірюється у л/с,  $\text{м}^3/\text{год}$ .

**ПИТОМИЙ ОПІР КОПАННЮ**, -ого, опору, -..., *ч.* \* **р.** *удельное сопротивление копке*, **a.** *specific ground resistance*; **н.** *spezifischer Grabwiderstand m* – відношення величини опору ґрунту копанню (опір ґрунту різанню), а також зусилля, необхідне для заповнення ковша, подолання *тертя* ковша об ґрунт та переміщення призми волочіння до площі зрізаної стружки.

**ПИТОМИ ЗАПАСИ [НАФТИ, ГАЗУ, ГАЗОКОНДЕНСАТУ]**, -их, -ів, [...], *мн.* \* **р.** *удельные запасы [нефти, газа, газоконденсата]*; **a.** *specific reserves [of oil, gas, condensate]*, **н.** *spezifische Vorräte m pl [von Erdöl, Erdgas, Gaskondensat]* – запаси нафти, газу, конденсату, умовного палива, які припадають на  $1 \text{ км}^2$  площі покладу, структури, розвіданої ділянки або на  $1 \text{ км}^3$  об'єму колекторів, а також запаси, які припадають на одну видобувну свердловину, і т.п.

**ПІВДЕННО-АМЕРИКАНСЬКА ПЛАТФОРМА (БРАЗІЛЬСЬКА ПЛАТФОРМА)**, -..., -ої, -и, *жс.* – докембрійська платформа, що займає центральну і східну частину Південної Америки. Фундамент виступає на поверхню у межах Гвіанського і Бразильського щитів. Див. також *Південна Америка*.

**ПІВДЕННОЄВРОПЕЙСЬКИЙ НАФТОПРОВІД**, -ого, -у, *ч.* – міжнародний нафтопровід Лавера (Франція) – Карлсруе (ФРН). Довжина  $782 \text{ км}$ . Експлуатується з 1962 р. Конструкція трубопроводу дозволяє одночасно перекачувати до 6 сортів нафти.

**ПІВДЕННО-КИТАЙСЬКА ПЛАТФОРМА, ПЛАТФОРМА ЯНЦЗИ**, -..., -ої, -и, -и, -..., *жс.* – консолідована область земної кори, яка охоплює бас. р. Янцзи (за винятком її верхів'я) і великі півд. р-ни Китаю. В *антеклізах* П.-К.п. зберігся *чохол* палеозойських *відкладів*. В *мезозої* П.-К.п. пережила сильну тектоно-магматичну активізацію. Західну половину П.-К.п. складає плита, консолідована внаслідок складчастості у пізньому *протерозої* ( $850 \text{ млн}$  років тому). У деяких її частинах (Цзяннанська *антекліза*) виступає *фундамент*, в інших вона покрита помітно дислокованим *осадовим чохлам*, який складається з *відкладів* верх. *протерозою*, *палеозою* і *мезозою*. Східна половина П.-К.п. являє собою плиту, консолідовану у процесі *каледонської складчастості* до кінця *силурійського періоду*, з численними гранітними *інтрузіями* того ж віку або більш пізнього. З цими *інтрузіями* генетично асоційовані чисельні родов. руд *вольфраму*, *олова*, *стибію* і поліметалів. У *мезозойських відкладах* бас. Сичуань є поклади *нафти* і *газу*.

**ПІВКРУГ ПІДВІСНИЙ**, -а, -ого, *ч.* \* **р.** *полукруг подвешенной*, **a.** *hanging semicircle*, **н.** *aufhängbarer Halbkreis m* – *прилад* для вимірювання кутів нахилу сторін ходів при підземній *зіомці бусольній*.

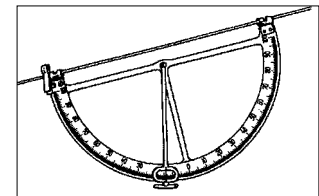


Рис. Півкруг підвісний.

**ПІВКУЛІ ЗЕМНІ**, -ль, -их, *мн.* \* **р.** *полушария земные*, **a.** *global hemispheres*; **н.** *Erdhalbkugeln f pl, Erdhemisphären f pl* – дві половини сферичної поверхні Землі, яку поділяють за певними ознаками. Звичайно Землю поділяють на П.з.:

п і в н і ч н у та п і в д е н н у (по екватору);  
с х і д н у та з а х і д н у (по меридіану  $160^\circ$  сх. довготи і  $20^\circ$  зах. довготи за Грінвічем), при цьому у сх. півкулі повністю розташована *Європа*, *Африка*, *Австралія* і майже вся *Азія*, а в зах. півкулі – *Америка*;

м а т е р и к о в у (з центром на півд.-заході Франції – суходіл займає бл. 47% площі) та о к е а н і ч н у (з центром на схід від Нової Зеландії – суходіл займає бл. 9%). *В.В.Мирний*.  
**ПІВНІЧНО-АМЕРИКАНСЬКА ПЛАТФОРМА**, -..., -ої, -и, *жс.* – Див. *Канадська платформа*.

**ПІДВІСНИЙ ПОМІСТ**, -ого, -у, ч. – Див. *поміст прохідницький*.  
**ПІДВОДНА РОЗРОБКА РОДОВИЩ КОРИСНИХ КОПАЛИН**, -ої, -и, -..., ж. \* **р.** *подводная разработка месторождений полезных ископаемых*, **а.** *underwater mining of mineral deposits, off-shore mining, sea mining*; **н.** *submariner Abbau m, Unterwasserabbau m der Lagerstätten nutzbarer Mineralien* – видобування *корисних копалин* (переважно *нафти* і *газу*) під водами *морів* та *океанів*.

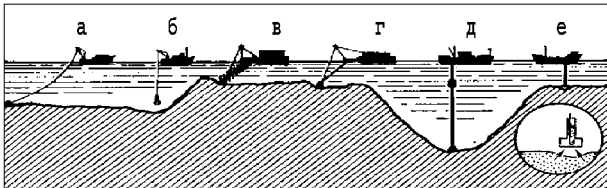


Рис. Підводна розробка родовищ морського дна за допомогою драг: а – одночерапковою, обладнаною драглайном; б – одночерапковою, обладнаною грейфером; в – багачерапковою; г – землесосною з механічним розпушувачем; д – землесосною з зануреними насосами; е – ерліфтною.

Розрізняють П.р.р.к.к. відкритим і підземним способами. При *відкритій розробці* твердих к.к. використовують переважно *драги*, *землечерпальні снаряди*, що розробляють поверхневі або донні *родовища*. Підземна розробка твердих к.к. передбачає застосування традиційних способів розкриття родовища *гірничими виробками*, які проводяться в товщі г.п. під дном моря (*океану*) з подальшою *виїмкою* к.к. *гірничими комбайнами* або іншими засобами. При підводній розробці *нафти* і *газу* використовують *бурові судна*, *бурові платформи*. Див. *розробка морських родовищ нафти і газу*, *розробка родовищ корисних копалин*, *морська гірнична технологія*. В.С.Білецький.

**ПІДВОДНЕ ГИРЛОВЕ (УСТЬОВЕ) ОБЛАДНАННЯ**, -ого, -ого (-ого), -..., с. \* **р.** *подводное устьевое оборудование*; **а.** *submersible (subsea) well head equipment*, **н.** *submarine Bohrlochkopfausrüstung f, Unterwasser-Sondenkopfausrüstung f* – комплекс технічних засобів для герметизації і підвищення *обсадних колон* та *пристроїв* при експлуатації *нафтових* і *газових свердловин* з підводним *гирлом*.

**ПІДВОДНЕ НАФТОСХОВИЩЕ**, -ого, -а, с. \* **р.** *подводное нефтесховище*; **а.** *submarine oil storage*; **н.** *Unterwasser-Erdöltank m* – штучний *резервуар* для зберігання *нафти* або продуктів первинної переробки, що встановлений нижче водної поверхні. Розміщення П.н. безпосередньо у місці морського видобутку *нафти* і *газу* виключає необхідність спорудження на березі резервуарних парків, а також і менш надійних *підводних трубопроводів* великої протяжності від *свердловини* до берегової транзитної *нафтоперевалочної бази*. За формою П.н. можуть бути *циліндричними*, *сферичними*, *еліптичними*; за типом конструкції – *жорсткі*, *еластичні* або *змішаної конструкції*. За ступенем заглиблення у воду П.н. розділяються на *донні* – *стаціонарні* *одноопорні*, *багатоопорні* та *плаваючі* – зі змінною *плавучістю*. Ємкість П.н. досягає сотень тис. м<sup>3</sup> (до 250 тис. м<sup>3</sup>), як правило, 1600–160 000 м<sup>3</sup>. Глибина моря в місці установки П.н. може сягати 1000 м. В.С.Бойко.

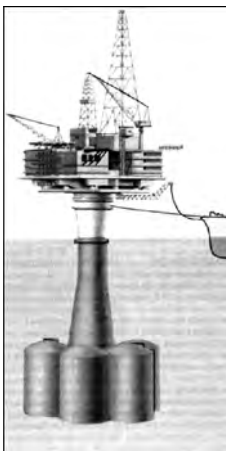


Рис. Багатоопорна платформа зі стаціонарним підводним нафто-сховищем.

**ПІДВОДНЕ ПРОТИВИКИДНЕ ОБЛАДНАННЯ**, -ого, -ого, -..., с. – Див. *противикидне обладнання підводне*.

**ПІДВОДНИЙ ВУЛКАНІЗМ**, -ого, -у, ч. \* **р.** *подводный вулканизм*, **а.** *submarine volcanism*; **н.** *submariner Vulkanismus m, untermeerischer Vulkanismus m* – прояви *вулканічної діяльності* під водою. При великих глибинах води внаслідок дії *гідростатичного тиску* *виверження*, як правило, *непомітні*, в *мільких місцях* супроводжуються *викидами* великої кількості *пари*, *газів* з дрібними *уламками лави*. Іноді в результаті *підводних вивержень* утворюються *острови*, напр., о.Сюртсей (1963–1967 рр., Ісландія), о.Богослов (Берінгове море). П.в. найбільш розвинений у *острівних дугах* і на *ложі океану*. Загальна кількість *підводних вулканів* сягає декількох тисяч, їх висота – від 0,5 до 5 км, форми – *округлі* і *овальні*, *лава* має *характерну кульову* (*подушкоподібну*) форму. Див. *вулканізм*, *вулкани*, *лава кульова*. В.С.Білецький.

**ПІДВОДНИЙ ТРУБОПРОВІД**, -ого, -у, ч. \* **р.** *подводный трубопровод*; **а.** *submarine (underwater) pipeline*; **н.** *Unterwasserrohrleitung f, Untersee-Pipeline f* – *трубопровід*, що укладається зі спеціального судна (*баржі*) *нижче* *поверхні води* при *перетинанні рік*, *водойм*, *озер*, *морських акваторій*. До П.т. відносять і *трубопроводи*, прокладені в *болотах*. У залежності від того, яке *водоймище* *перетинають* П.т., вони одержують відповідну назву: *річкові*, *болотяні*, *морські трубопроводи*. П.т., що повністю *перетинають* *водну перешкоду* в складі *магістрального трубопроводу*, називаються *переходами* *трубопроводів* через відповідну *водну перешкоду* (Див. *підводний трубопровідний перехід*). В.С.Бойко, Ю.Г.Світлий.

**ПІДВОДНИЙ ТРУБОПРОВІДНИЙ ПЕРЕХІД**, -ого, -ого, -у, ч. \* **р.** *подводный трубопроводный переход*; **а.** *submarine pipeline pass*; **н.** *submariner Düker m* – комплекс споруд *трубопроводу* в межах *водної перешкоди*. Складається із *трубопроводу*, *запірної арматури*, *берегозміцнюючих* та *протипожежних споруд*, системи *автоматики* і *кабельної лінії зв'язку*, спеціальних захисних споруд від *пошкодження* та *інформаційних знаків огородження* П.т.п. на *судноплавних ріках* та *водоймищах*. За конструкцією П.т.п. розрізняють: *одно-*, *багатоніткові* і типу "труба в трубі" із *заповненням* міжтрубного простору *бетонним розчином* або *інертним газом*. В.С.Бойко.

**ПІДВОДНІ ГОРИ**, -их, *гір*, *мн.* \* **р.** *подводные горы*, **а.** *sea-mounts*, **н.** *submarine Berge m pl* – 1) *Ізольовані гори* різного *генезису* (частіше *вулканічні* – *гайоти*), які *піднімаються* з *дна океанічних котловин*. Найвідоміші у *Тихому океані* – *гори Музикантів*, *Картографів*, *Магеллана*. 2) *Найбільші вершини підводних океанічних хребтів*.

П.г. мають висоту 0,5–5 км, *округлі* та *овальні форми*, *круті* (до 15–20° і більше) *схили*.

**ПІДВОДНІ ДЖЕРЕЛА**, -их, -рел, *мн.* \* **р.** *подводные источники*, **а.** *submerged springs, subaqueous springs*, **н.** *subaquatische Quellen f pl* – *джерела підземних вод* на *дні* або *бортах* *водойми*, або *потоків*. На *дні моря* – *субмаринні джерела*, напр., на *дні Чорного моря*. *Син.* – *субаквальні джерела*.

**ПІДВОДНІ РОЗЛОМИ**, -их, -ів, *мн.* \* **р.** *подводные разломы*, **а.** *submarine faults*; **н.** *submarine Brüche m pl* – *зони глибоких порушень земної кори в океанах* *довжиною* *декілька тис. км* і *шириною* – 100–200 км з *великими* (до 1000 км і більше) *горизонтальними зміщеннями лінійних магнітних аномалій*. *Рельєф* *дна* *цих зон* *характеризується* *чергуванням* *асиметричних підводних хребтів* і *вузьких долиноподібних депресій*.

Приклади: *розломи Мендосино*, *Пайонір*, *Маррі* (*Меррей*) в *Тихому океані*. У зах. частині *Тихого океану* *розташовані* *більш складні* П.р. – *зони інтенсивного брилового розчленування* із *зубчастими піками* *висотою* *1–1,5 км*, між якими – *глибокі провали-ущелини*. У *межах Серединно-Атлантич-*

ного хребта описані наскрізні глибокі ущелини (напр., Вема), подібні розломи є також у Індійському океані. Син. – океанічні розломи. Див. розломи.

**ПІДВОДНІ (ОКЕАНІЧНІ) ХРЕБТИ**, -их, -ів, мн. \* р. *подводные (океанические) хребты*, а. *submarine (oceanic) ridges*, н. *submarine (ozeanische) Gebirgszüge* m pl – гірські підняття дна океанів та морів. В межах підводних країн материків зустрічаються рідко. В зоні переходу від материків до океанів представлені г.ч. *острівними дугами*, а також *хребтами* на дні котловин окраїнних морів (напр., хр. Ямато в Японському морі). На ложі океану розповсюджені брилові, складчасто-брилові та вулканічні хребти. Особливий вид підводних хребтів – *серединно-океанічні хребти*.

Підводний (океанічний) бриловий хребет – вузьке високе, майже прямолінійне, як правило, асейсмічне гірське підняття (горст) на дні океану, яке вивиснується над океанічними плитами (таласопленами) на сотні-тисячі метрів. Довжина – перші тисячі км, ширина – 100–200 км. Окремі ділянки брилових хребтів містять підводні вулкани, які беруть участь у його формуванні. Кора під підводними бриловими хребтами складається з пухких осадів чи коралових структур (надбазальтовий шар – потужністю 2–4 км і базальтовий шар – 4–7 км). З крайовими розломами цих хребтів пов'язані аномалії магнітного поля Землі. Приклади: хр. Ломоносова, Східно-Індоканічний.

Підводний (океанічний) складчасто-бриловий хребет – *підводний хребет*, утворений у результаті тектонічного дроблення і підняття окремих брил земної кори. Супроводжується утворенням *складок*. В.С.Білецький.

**ПІДГОТОВКА ВИДОБУВНОЇ НАФТИ**, -и, -ої, -..., ж. \* р. *подготовка извлекаемой нефти*; а. *treatment of recovered oil, opening-up of recovered oil*, н. *Verarbeitung f des gewonnenen Erdöls* – процес отримання товарної продукції на *нафтовому промислі*, який включає технологічні процеси *сепарації, стабілізації, зневоднення (деемулсації)* і знесолення *нафти*, очищення стічної води від емульгованої *нафти* і механічних домішок (*шлему*), а також осушування (від водяної *пару*) і очищення (від сірководню і діоксиду *вуглецю*) *нафтового газу*. Див. *підготовка газу до далекого транспортування, підготовка нафти до транспортування*. В.С.Бойко.

**ПІДГОТОВКА ВІЙМКОВИХ СТОВПІВ**, -и, -..., ж. \* р. *подготовка выемочных столбов*, а. *preparation of extraction pillars*, н. *Vorrichtung f der Abbaupfeiler* – полягає в проведенні *віймкових виробок*, що оكونтурюють *стовпи в масиві*. Обумовлює вибір: - способу проведення *віймкових виробок*; - напрямку проведення *виробок* відносно *ізогінс* залягання *пласта*; - способу підготовки *стовпів*. *Віймкові виробки* здебільшого проводяться вузьким *вибоєм*, що дозволяє використовувати високопродуктивну прохідницьку техніку і скорочує час підготовки *стовпів*. Вибір напрямку проведення *виробок* залежить від гірничо-геологічних та гірничо-технічних умов розробки *пласта*. *Виробки* можуть проводитись прямолінійно або за *ізогінсами*. При відносно спокійній *гінсометрії*, значному навантаженню на *очисний вибій*, що зумовлює використання *стрічкових конвеєрів, штреки* проводять прямолінійно. При складній *гінсометрії* штреки доцільно проводити за *ізогінсою*. При *погоризонтній підготовці шахтного поля* *віймальні виробки* проводяться прямолінійно за падінням чи підняттям, а на *крутих пластах* - за *ізогінсою*.

Застосовуються такі способи підготовки *стовпів* при *віймі* за простяганням (рис.): - проведенням *транспортного* та *вентиляційного штреків* (а); - проведенням *транспортного* та *повторним використанням* як *вентиляційного* колишнього *транспортного штреку* (б); - проведенням *здвоєних штреків* (в); - проведенням *спарених штреків* (г); - комбінованим проведенням *штреків* (д).

Спосіб (а) дає змогу в крилі *панелі* вести підготовку нового *стовпа* одночасно з *очисною виїмкою*, але водночас *вентиляційний штрек* на половині своєї довжини зазнає впливу *тимчасового опорного тиску верхньої лави*, а після проходження *очисних робіт* залишається в зоні *стаціонарного опорного тиску*, що значно збільшує *витрати на його підтримання*. Умови застосування способу: *невелика глибина робіт, стійкі бокові породи, малоцінне вугілля*.

Спосіб (б) застосовується на *пластах* з породами *підшоши*, не схильними до *здимання*. Зменшує обсяг проведення *виробок* і *втрати вугілля* (відсутні між'ярусні цілики). Способи (в) і (г) поліпшують умови *провітрювання підготовчих вибоїв*, а в способі (г) *порода* від проведення *штреків* залишається в *шахті*.

Істотний недолік цих способів – *вентиляційний штрек* для *підготовлюючого стовпа* підпадає під вплив *опорного тиску працюючої лави*, приводячи до його *деформації*. Тому ці способи доцільно застосовувати на *пластах*, що залягають на *невеликій глибині* і мають *стійкі бокові породи*.

Комбінований спосіб *підготовки стовпів* (д) включає проведення *штреків* у *масиві*, *спареними* (два середніх) та *впритул до виробленого простору*. Основні його переваги: *можливість одночасної роботи двох лав* у крилі *панелі*; *очисні і підготовчі роботи* проводяться в різних *крилах* без *взаємних перешкод*; *добрі умови підтримання всіх штреків*. У зв'язку з останнім способом може застосовуватися і на *значній глибині* при менш *стійких породах* *пологих пластів*. В.І.Сивохін.

**ПІДГОТОВКА ВІЙМКОВОГО (ВИЙМАЛЬНОГО, ВІЙМАНОВОГО) ПОЛЯ**, -и, -..., ж. \* р. *подготовка выемочного поля*, а. *preparation of a mine section*, н. *Vorbereitung f des Abbaufeldes* – 1) Роботи по проведенню та обладнанню усіх *підготовчих виробок* у *віймковому полі*, починаючи з *дільничних бремсбертів* або *похилів* та *закінчуючи розрізними печами*. П.в.п. – частина *підготовки шахтного поля*, що здійснюється після проведення *транспортного* і *вентиляційного штреків* мінімум на *довжину одного віймкового поля* по *простяганням*. У випадку *відробки пласта* або *покладу лавами*, що рухаються за *підняттям-падінням*, *підготовка віймкового поля* полягає в *проведенні* і *обладнанні* потрібної кількості *похилих віймкових виробок* і *розрізних просіків*. 2) Роботи по проведенню та обладнанню усіх *підготовчих виробок* в *ярусі, панелі*, з *проходженням* і *обладнанням* *ярусних штреків* та *розрізних печей*. В.І.Сивохін.

**ПІДГОТОВКА ГАЗУ ДО ДАЛЕКОГО ТРАНСПОРТУВАННЯ**, -и, -..., ж. \* р. *подготовка газа к дальнему транспортуванию*; а. *gas conditioning for long-distance transport*; н. *Erdgasaufbereitung f zum Ferntransport* – обробка *видобутого*

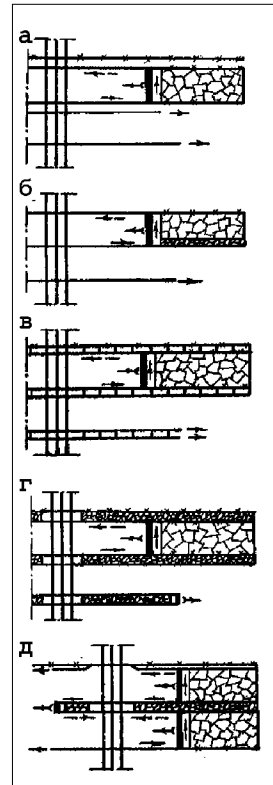


Рис. Способи підготовки *віймкових стовпів*.

природного газу з метою видалення компонентів, що утруднюють транспортування його по газопроводу. Наявність у газі води, рідких вуглеводнів, агресивних і механічних домішок знижує пропускну здатність газопроводів, підвищує витрату інгібіторів, підсилює корозію обладнання, призводить до необхідності збільшення потужності газокомпресорних станцій, знижує надійність роботи технологічних систем, збільшує ймовірність аварійних ситуацій на газокомпресорних станціях і лінійній частині газопроводів. В.С.Бойко.

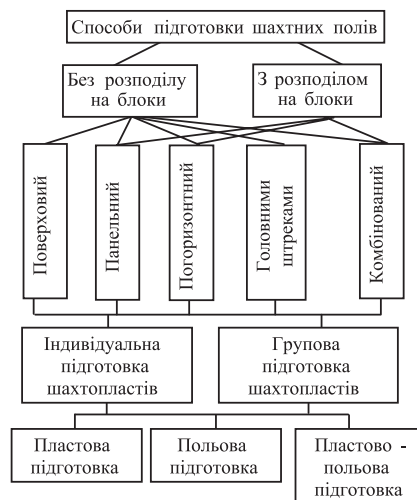
**ПІДГОТОВКА НАФТИ ДО ТРАНСПОРТУВАННЯ**, -и, -..., ж. \* р. подготовка нефти к транспортированию; а. oil conditioning for transport; н. Erdölaufbereitung f zum Transport – обробка нафти з метою видалення компонентів (вода, мінеральні солі, механічні домішки, легкі вуглеводневі гази), що утруднюють її транспортування і наступну переробку. Наявність води в нафті призводить до подорожчання транспортування у зв'язку із збільшенням її об'ємів і підвищеною в'язкістю суміші нафти і води порівняно з чистою нафтою. Присутність мінеральних солей у вигляді кристалів у нафті і розчинених у воді викликає підсилену корозію металу обладнання та трубопроводів; механічних домішок – абразивне зношування нафтоперекачувального обладнання та трубопроводів і погіршення якості одержуваних нафтопродуктів. Крім того, домішки порушують технологічний режим переробки нафти. Через недостатню герметизацію систем збирання, транспортування і зберігання легкі вуглеводні (від стану до пентану) можуть втрачатися внаслідок випаровування. Названі причини зумовлюють необхідність П.н., яка включає зневоднення, знесолення та стабілізацію нафти. Якість П.н. регламентується стандартом. П.н. здійснюється на комплексних установках зневоднення, знесолення та стабілізації нафти, які об'єднані в єдину технологічну систему збирання та підготовки нафти і попутного газу на нафтовому промислі. В.С.Бойко.

**ПІДГОТОВКА ШАХТНОГО ПОЛЯ**, -и, -..., ж. \* р. подготовка шахтного поля; а. mine take layout, mine take development; н. Vorbereitung f des Grubenfeldes, Grubenfeldvorrichtung f, Zuschnitt m des Grubenfeldes – проведення гірничих виробок після розкриття шахтного поля з метою поділу його на частини, зручні для розміщення в них очисних вибоїв. Основне призначення підготовки шахтного поля – створення технологічних, транспортних і вентиляційних зв'язків між очисними вибоями та розкривними виробками.

Під терміном "Спосіб підготовки шахтного поля" розуміється не тільки поділ шахтопласта системою підготовчих виробок на менші частини. Ця система підготовчих виробок може обслуговувати один або декілька пластів, що розробляються. За цією ознакою розрізняють індивідуальний та груповий (коли розробка двох і більше пластів ведеться на одну систему підготовчих виробок) способи підготовки. В останньому випадку немає необхідності підготовчих виробок (бремсберги, похили, хідники, штреки) по всіх пластах, оскільки їх проводять спільними для групи розроблюваних пластів. Для підготовки шахтопластів виробки можуть проводитися по пласту або по бічних породах. Залежно від розташування виробок відносно пласта розрізняють пластову, польову та пластово-польову підготовку. Назва способу підготовки дається за основною класифікаційною ознакою – як шахтне поле поділяється системою підготовчих виробок на менші частини. При розробці вугільних (сланцевих) родов. розрізняють такі способи підготовки – панельний, погоризонтний, поверховий, головними штреками та комбінований.

При панельному способі підготовки шахтне поле ділять на ділянки – панелі, які послідовно відпрацьовують.

Панелі мають довжину за простяганням 800–3000 м. Кожна панель має гол. трансп. і вентиляц. штреки, а також панельні бремсберги або похили з хідниками. Панель, у свою чергу, ділиться на яруси, які теж послідовно відпрацьовують. Для панельної П.ш.п. характерна стовпова система розробки пласта з повторним використанням ярусних штреків, прямоочна схема



Класифікація способів підготовки шахтних полів.

прямочна схема провітрювання виїмкової ділянки, розташування осн. підготовчих виробок у бокових породах пласта.

Застосування погоризонтного способу П.ш.п. зумовлене особливостями розробки пластів довгими стовпами з посуванням лав за підняттям або падінням. При цьому способі шахтне поле поділяють на виїмкові смуги (стовпи) завширшки 120–250 м, витягнуті за падінням. Останні готують за допомогою трансп. і вентиляц. похилів (бремсбергів). Виїмкові стовпи відпрацьовують, як правило, прямим ходом у бремсберговій і зворотним ходом у похиловій частинах шахтного поля.

При поверховому способі підготовки шахтне поле в межах рівня (горизонту) ділять на смуги-поверхи, які готуються за допомогою поверхових трансп. і вентиляц. штреків. Останні проводяться з поверхових квершлягів або капітально-го бремсберга, похилу.

На вибір способу підготовки шахтного поля впливають такі чинники: • гірничогеологічні: потужність, кут падіння та обводнення пласта, наявність великих геологічних порушень у шахтному полі та напрям основної системи тріщин у породах покривлі пласта; • гірничотехнічні: розміри шахтного поля; кількість очисних вибоїв, які треба розмістити на пласті; технологія ведення очисних та підготовчих робіт. В.І.Сивохін.

**ПІДГОТОВКА ШАХТНОГО ПОЛЯ ГОЛОВНИМИ ШТРЕКАМИ**, -и, -..., ж. \* р. подготовка шахтного поля головными штреками; а. panelling by main galleries; н. Vorrichtung f des Grubenfeldes durch Hauptstrecken – підготовка шахтного поля головними штреками схожа з погоризонтною. У такий самий спосіб через усе шахтне поле вздовж його довгої сторони проводять головні штреки, безпосередньо від яких проводять виїмальні виробки – виїмальні штреки. Вони розподіляють шахтне поле на виїмкові стовпи (смуги). Разом з тим є істотна різниця: немає розподілу шахтного поля на виїмальні сходинки, бо в цьому разі пласт залягає горизонтально і тому не треба проводити головні штреки на межах шахтного поля. Таким чином сама підготовка є досить простою за рахунок мінімального обсягу проведення підготовлюючих виробок – двох здвоєних головних штреків. Порядок вироблення виїмкових стовпів (смуг) у шахтному полі такий самий, як і при погоризонтній підготовці. Він може бути прямим, зворотним і комбінованим. В останньому випадку з одного боку

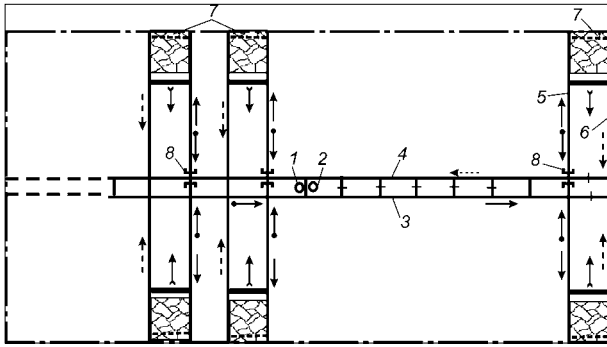


Рис. Підготовка шахтного поля головними штреками:  
1, 2 — стовли, відповідно, головний і допоміжний; 3 — головний транспортний штрек; 4 — головний вентиляційний штрек; 5 — транспортний виїмковий штрек; 6 — вентиляційний виїмковий штрек; 7 — розрізний штрек; 8 — кросинг.

від головних штреків виїмкові стовпи виробляються прямим ходом, а з другого — зворотним. Підготовка шахтного поля головними штреками є найпростішим з відомих способів підготовки. Застосовується при порівняно невеликих розмірах шахтного поля, коли його не треба розподіляти на панелі, а також при горизонтальному або близькому до нього заляганні пластів. В.Д.Іващенко.

**ПІДГОТОВКА ШАХТНОГО ПОЛЯ КОМБІНОВАНА**, -и, -..., -ої, ж. \* р. подготовка шахтного поля комбинированная; а. combined development of a mine take, н. Kombinationsvorrichtung f des Grubenfeldes — застосовується при розробці пластів з непостійними елементами їх залягання в межах шахтного поля. Найчастіше причиною застосування комбінованої підготовки є значна зміна кута падіння пластів. Напр., одна частина шахтного поля може бути поділена на панелі, а інша — відроблятися лавами за підняттям або падінням.

На більшості шахт Донбасу при відробленні верхніх горизонтів традиційно застосовувався поверховий спосіб підготовки. Це було обумовлено, зокрема, тим, що на ділянках, близьких до виходів пластів на поверхню, кути їх падіння звичайно більші, ніж на глибоких горизонтах. Зростання глибини робіт і зменшення кута падіння пластів, що співпало з необхідністю інтенсифікації видобутку вугілля та підвищення концентрації робіт, привели до широкого застосування панельного способу підготовки. В останні десятиріччя для більш ефективного використання механізованих комплексів був запропонований і почав застосовуватися погоризонтний спосіб

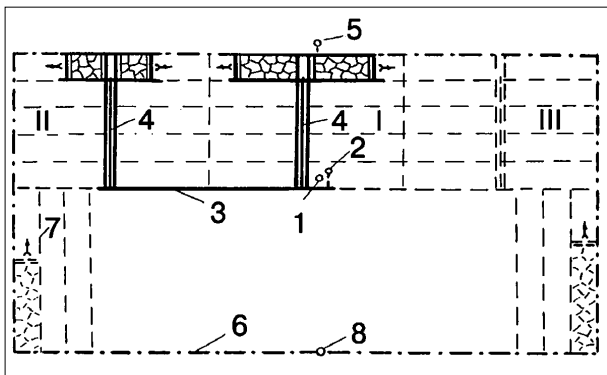


Рис. Комбінований спосіб підготовки шахтного поля:  
1, 2 — відповідно, головний та допоміжний стовбури; 3 — головний транспортний штрек; 4 — панельний бремсберг; 5 — шурф (вентиляційний ствол); 6 — дренажний штрек; 7 — виїмковий похил; 8 — вентиляційний стовбур.

підготовки. Тому на шахтах Донецького, Карагандинського та Печорського басейнів, де раніше застосовувались поверховий та панельний способи підготовки, перейшли до відробки пластів лавами за падінням або підняттям. Зараз на діючих шахтах зустрічаються такі поєднання: поверховий та панельний способи підготовки; поверховий та погоризонтний; панельний та погоризонтний. На деяких шахтах дістали застосування всі три способи підготовки шахтного поля. Напр., шахта “Запореваляна” ДХК “Донвугілля”, шахта “Зоря” ДХК “Торезантрацит”, шахта “Криворізька” ВО “Луганськвугілля” та ін. Різні способи підготовки застосовуються як на одному, так і на різних пластах одного шахтного поля. На ш. “Запореваляна” пласт “Смолянинівський” відроблявся із застосуванням всіх трьох способів підготовки. На зближених пластах звичайно застосовуються однакові способи підготовки, що полегшує групування пластів.

Якщо в шахтному полі відробляються досить віддалені пласти і до того ж вони відрізняються кутами падіння, то на окремих пластах можуть застосовуватися різні способи підготовки (ш. “Зоря”). В.І.Сивохін.

**ПІДГОТОВКА ШАХТНОГО ПОЛЯ ПОГОРИЗОНТНА**, -и, -..., -ої, ж. \* р. подготовка шахтного поля погоризонтная, а. development of a mine take to the dip (rise) by horizons (floors, levels), н. Vorrichtung f des Grubenfeldes durch Sohlen (Horizonte) — відрізняється тим, що шахтне поле за падінням поділяється головними (магістральними) штреками на виїмкові ступені (горизонти), які, в свою чергу, за простяганням поділяються на виїмкові смуги. Відпрацювання виїмкових смуг здійснюється за падінням або підняттям. У кожній смугі може бути одна або дві лави. Підготовка пласта починається з проведення на рівні основного горизонту двох головних штреків — польового і пластового. Біля верхньої технічної межі проводиться головний польовий вентиляційний штрек, головний польовий відкатний штрек, призначений для транспортування видобутого вугілля, обладнується звичайно електровозною відкаткою. По пластовому штреку доставляються матеріали та устаткування. Від головного пластового штреку проводяться конвеєрний бремсберг і вентиляційний хідник, які оконтурюють з двох боків виїмковий стовп (смугу). Від-

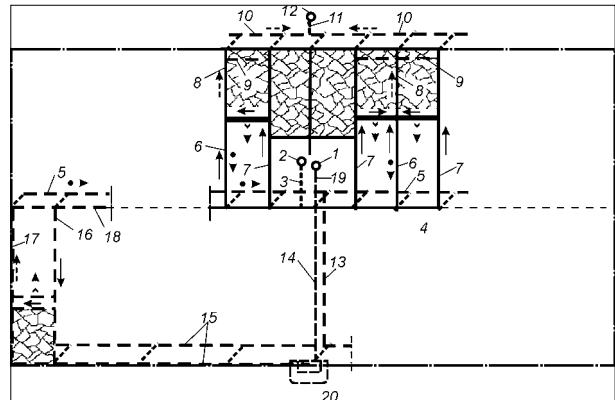


Рис. Погоризонтний спосіб підготовки шахтного поля:  
1, 2 — стовли, відповідно, головний і допоміжний; 3 — капітальний транспортний квершлаг; 4, 5 — головний (магістральний) транспортний штрек, відповідно, пластовий і польовий; 6 — виїмковий бремсберг; 7 — повітроподавальний хідник; 8 — вентиляційний хідник; 9 — розрізний просік; 10 — головний польовий вентиляційний штрек; 11 — вентиляційний квершлаг; 12 — вентиляційний ствол; 13 — центральний похил; 14 — хідник центрального похилу; 15 — головний дренажний штрек польовий і пластовий; 16 — виїмковий похил; 17 — вентиляційний хідник; 18 — головний вентиляційний штрек для провітрювання похилового поля; 19 — головний вентиляційний квершлаг; 20 — дільничний водовідливний комплекс.

стань між похилими виробками визначається довжиною лави і змінюється у широких межах – від 100 до 230 м. Довжина виймкових стовнів приймається від 1000 до 1800–2000 м. Біля верхньої межі шахтного поля похилі виробки з'єднуються розрізним просіком. Очисний вибій переміщуватиметься вниз за падінням. При великому обводненні порід стовни краще відробляти лавами, що рухаються за підняттям.

Порядок відпрацювання бремсбергової частини шахтного поля прямий, тобто виймкові стовни виробляються послідовно від центра шахтного поля до його меж. У похилій частині шахтного поля рекомендується зворотний порядок відробки виймкових стовнів, але оскільки вентиляційно-дренажні штреки проводяться від середини шахтного поля, то і тут часто застосовується теж прямий порядок, як і у бремсберговому полі. Головні переваги погоризонтної підготовки: порівняно менший, ніж за іншими способами, питомий (на 1000 т видобутку вугілля) обсяг робіт по проведенню підготовчих виробок; можливість забезпечення постійної довжини лави незалежно від зміни гіпсометрії пласта, що дуже важливо для комплексно-механізованих лав; простота підготовки та схем транспортування вугілля і провітрювання. Основний недолік – більш складне проведення та експлуатація похилих виробок великої довжини, особливо це стосується допоміжного транспорту.

Погоризонтна підготовка дістала широке застосування на шахтах Донецького, Карагандинського та Печорського басейнів на пластах з кутом падіння до 10°, тому що саме в цих умовах можливе ефективне виймання вугілля в розташованих горизонтально лавах з допомогою механізованих комплексів сучасних конструкцій. Застосування погоризонтної підготовки з посуванням очисного вибою за підняттям обмежується потужністю пласта бл. 2 м, оскільки при збільшенні потужності посилюється віджимання вугілля і підвищується небезпека роботи людей у лаві. При посуванні очисного вибою за падінням потужність може бути будь-яка, але тут обмежуючим чинником є обводнення порід. В.І.Сивохін.

**ПІДГОТОВКА ШАХТНОГО ПОЛЯ ПОВЕРХОВА**, -и, -..., -ої, ж. \* р. *подготовка шахтного поля этажная*; а. *development of a mine take by levels*, н. *Vorrichtung f des Grubenfeldes durch Sohlen (Etagen)* – відрізняється тим, що шахтопласт за падінням поділяється на витягнуті за простяганням частини – поверхи. Межі поверху: за підняттям – поверховий вентиляційний штрек, за падінням – поверховий відкатний штрек, а за простяганням – межі шахтного поля. Підготовка пласта починається з проведення у середині шахтного поля головних похилих виробок – капітального та допоміжного бремсбергів, а також вентиляційного хідника (рис. 1). Від капітального бремсберга в обидва боки до меж шахтного поля проводять поверхові відкатні та вентиляційні штреки. Відстань між штреками за падінням дорівнює похилій висоті поверху і змінюється в широких межах – від 100 до 600 м. Напрямок відпрацювання крила поверху може бути прямий – від стовбура до меж шахтного поля, або зворотний – від меж шахтного поля до стовбура. В залежності від цього розрізні печі проводять на відстані 40–60 м від похилих виробок або ж у межах поверху за простяганням. На діючих шахтах у бремсбергових полях застосовується низхідний порядок відробки поверхів – зверху вниз. Можливий і висхідний порядок – знизу вгору. Поверхи у похилому полі відробляються у низхідному порядку. При розробці зближених пластів можлива групова підготовка з проведенням комплексу похилих виробок, напр., тільки по нижньому пласту або у бокових породах. В цьому випадку на кожному поверхі на пласти проводять від похилих виробок поверхові квершлати – транспортні та вентиляційні.

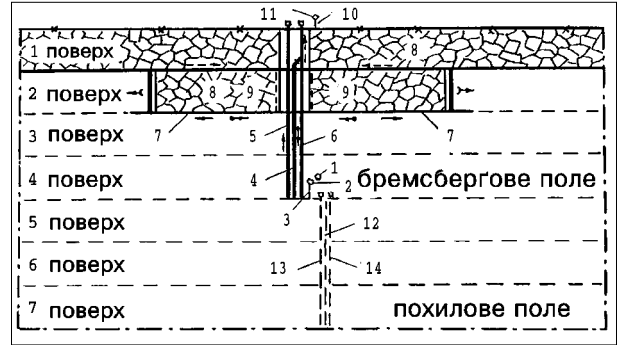


Рис. 1. Поверховий спосіб підготовки шахтного поля: 1, 2 – відповідно, головний та допоміжний стовбури; 3 – капітальний квершлат; 4 – капітальний бремсберг; 5 – допоміжний бремсберг, 6 – вентиляційний хідник; 7, 8 – поверховий штрек, відповідно, транспортний та вентиляційний; 9 – розрізна піч; 10 – вентиляційний квершлат; 11 – шурф (вентиляційний ствол); 12 – капітальний похил; 13 – вентиляційний хідник похилу; 14 – допоміжний похил.

При невеликій відстані між пластами можливе групування на рівні поверхових штреків, групові штреки проводять або по одному з пластів, якщо він має бічні стійки породи, або у бокових породах, переважно у підшві пласта. Поверхові пластові штреки з'єднуються з груповими штреками за допомогою квершлатів або гезенків і погашаються ділянками, або слід у слід за очисним вибоєм в залежності від системи розробки.

Найбільш характерний поверховий спосіб підготовки для розробки крутопохилих та крутих пластів. Особливістю розробки таких пластів є відсутність похилих підготовчих виробок – бремсбергів та похилів. На кожному горизонті розташовується один поверх і суть підготовки зводиться тільки до

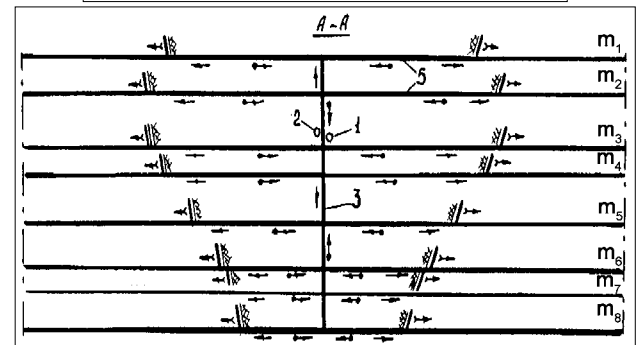
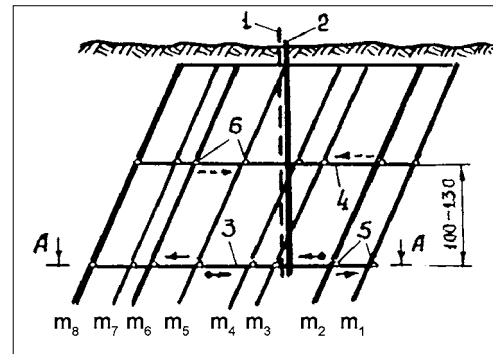


Рис. 2. Поверховий спосіб підготовки крутих та крутопохилих пластів: 1, 2 – відповідно, головний та допоміжний стовбури, 3, 4 – поверховий квершлат, відповідно, транспортний та вентиляційний, 5, 6 – поверхові штреки, відповідно, транспортні та вентиляційні.



проведення відкатних та вентиляційних поверхових *штреків* після розкриття кожного *пласта* поверховими *квершилами* (рис. 2.) *Поверхи* похилою висотою 100–150 м відробляються *лавами*, що рухаються за *протяганням*, або *смугами* за *падінням*. На діючих *шахтах*, як правило, поверхи відробляють без поділу на *підповерхи* з групуванням декількох *пластів* на польовий або *пластовий груповий поверховий штрек*. Проміжні *квершилаги*, якими з'єднуються *пластові* та *групові штреки*, поділяють крило поверху на *віймкові поля* довжиною 200–600 м за *протяганням*.

На *шахтах* Центрального району Донбасу бл. 80 % *пластів* розробляються з групуванням. Головна перевага поверхової підготовки – порівняна простота схеми планування *гірничих виробок*. Недоліки: обмежена довжина лінії *очисних вибоїв* на *поверху*, а звідси і порівняно невелике навантаження на шахтопласт; труднощі забезпечення високої концентрації *очисних робіт* на *шахті*; підвищені експлуатаційні витрати на підтримання поверхових *штреків*. Умови застосування: кут падіння будь-який, крім горизонтального *залагання пластів*, але при кутах *падіння* до 25° застосування цього способу підготовки не рекомендується при невеликих розмірах *шахтного поля* за *протяганням* (до 4,0–4,5 км) та при розкритті *шахтного поля* похилими *стводами*; *потужність*, *сазоносність*, *викидонебезпечність* та *обводнювання пластів* значення не мають. В.І.Сивохін.

**ПІДГОТОВЛЮЧІ ВИРОБКИ**, -их, -ок, мн. \* р. *подготавливающие выработки*; а. *first workings, development galleries (drifts, entries)*; н. *Vorrichtungsbau* m pl – термін, прийнятий в офіційній звітності вітчизняних вугільних (сланцевих) *шахт*. До підготовлюючих відносять *гірничі виробки*, проведені в розкритому *шахтному полі*, що послідовно поділяють *пласт* в межах *шахтного поля (блоку)* на *крила, бремсбергові* та *похилі поля, панелі, поверхи, підповерхи, віймкові поля* або *яруси*; всі *штреки* (головні, поверхові, панельні, ярусні, підповерхові, проміжні, збиральні, бортові, шарові, паралельні, мінусові), *бремсберги* і *похили* (головні, панельні, проміжні, а також ті, що примикають до *очисних вибоїв*, що переміщуються за *падінням, підняттям пласта* або діагонально), *скати*, за винятком розрізних, вуглеспускних, ходових, лісопункних та інших, *печей*, проведених по вугіллю *збійок, просіків, ортів, хідників* із службових *камер*. В.С.Білецький.

**ПІДГОТОВЧІ КОМПЛЕКС РОБІТ ПРИ ПІДЗЕМНОМУ РЕМОНТІ СВЕРДЛОВИН**, -ого, -у, -.... ч. \* р. *подготовительный комплекс работ при подземном ремонте скважин*; а. *preliminary work package in a well remedial work*; н. *Vorbereitungskomplex* m bei *Untertagerreparatur von Bohrlöchern* – роботи з передислокації ремонтного обладнання; планування території робочої зони; *глушіння свердловини*; підготовки ремонтного обладнання; демонтажу *гирлової арматури*. Додатково при *капітальному ремонті свердловин* сюди входять роботи з підняття свердловинного експлуатаційного обладнання, його демонтажу і вивезення на ремонтну базу, очищення штанг і насосно-компресорних труб (НКТ) від парафіно-смолистих і сольових *відкладів*, заміна експлуатаційних НКТ на технологічні (робочі) НКТ (чи на *бурильні труби*); завезення в жолобну систему і резервні ємкості технологічної рідини. В.С.Бойко.

**ПІДГОТОВЧІ ВИРОБКИ**, -их, -ок, мн. \* р. *подготовительные выработки*; а. *development headings (galleries, drifts, entries)*; н. *Vorrichtungsrubenbau* m pl, *Vorrichtungsbau* m pl, *Flözstrecken* f pl – *виробки*, що проведені в процесі підготовки *шахтного поля* до *очисної віймки*. До них відносять центральні (капітальні), панельні та *дільничні бремсберги* і *похили*, головні (корінні) панельні або поверхові та *дільничні штре-*

*ки, дільничні квершилаги, тезенки, скати, розрізні печі*. П.в. забезпечують доступ до *очисних вибоїв*, їх *прівітрювання*, транспортування *корисних копалин*, матеріалів і обладнання, доставку людей, енергопостачання, *водовідлив* і т.д., нормальні умови для створення й експлуатації *очисних вибоїв*. При *стовпових системах розробки* П.в. забезпечують також *дорозвідку запасів*. В.С.Білецький.

**ПІДГРУПА**, -и, ж. \* р. *подгруппа*, а. *subgroup*, н. *Untergruppe* f – частина, підрозділ *групи*. В *мінералогії* – систематична одиниця, яка виділяється в межах *групи* на підставі відмінності *структури* (напр., у *групі* сфалериту-вюртциту *підгрупа сфалериту* і *підгрупа вюртциту*). Крім того, термін П. широко застосовується в *математиці, хімії* (підгрупи елементів), інших науках.

**ПІДДИРАННЯ (ПІДДИРКА) ПІДОШВИ**, -...., с. (-и, ж.), -...., \* р. *поддирка почвы*, а. *dinting*, н. *Nachreissen n des Liegenden (der Sohle)*, *Sohlenachnahme* f – вид ремонту *гірничих виробок*, що полягає у знятті поверхневого шару *грунту*, що піднявся в результаті *здимання гірських порід*.

**ПІДЗЕМНА ВИСОТНА МЕРЕЖА**, -ої, -ої, -і, ж. \* р. *подземная высотная сеть*, а. *underground elevation net (network)*, н. *unterirdisches Höhenetz* n – сукупність закріплених у *гірничих виробках* точок (*пеперів*), висотні відмітки яких визначено в системі висот, прийнятій для поверхні. В Україні такою системою є Балтійська система висот. В.В.Мирний.

**ПІДЗЕМНА ГАЗИФІКАЦІЯ ВУГІЛЛЯ**, -ої, -ії, -...., ж. – Див. *газифікація вугілля підземна*.

**ПІДЗЕМНА ГАЗИФІКАЦІЯ КОРИСНИХ КОПАЛИН**, -ої, -ії, -...., ж. \* р. *подземная газификация полезных ископаемых*; а. *in-situ gasification of mineral resources, underground gasification of mineral resources*; н. *Untertagevergasung f der nutzbaren Mineralien* – спосіб розробки *родовищ корисних копалин (вугілля, сланців, сірки* і ін. копалин, що містять горючі компоненти), оснований на фіз.-хім. перетвореннях *корисних копалин* у газоподібні і рідкі продукти за допомогою повітря, водяної пари, *кисню* або їх сумішей при високій т-рі. П.г.к.к. – складний комплексний процес, що включає *прогрівання покладу*, *видалення вологи* і *легко летких компонентів*, *переведення* в рідку фазу *легкоплавких компонентів*, процеси *гетерогенного і гомогенного горіння, фільтрації газів*, взаємодії компонентів *газової фази*, механіч. розтріскування і *обвалення порід* внаслідок температурного впливу, *конденсацію летких речовин* і ін. Найважливіша ознака всіх способів П.г.к.к. – їх *автотермічність*, що дозволяє підтримувати процес без підведення тепла ззовні, за рахунок *екзотермічних реакцій частини*

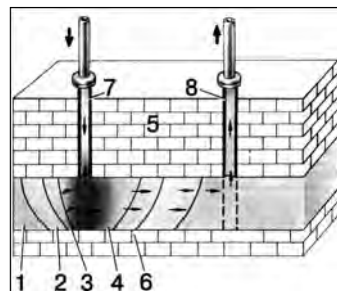


Рис. 1. Схема підземної газифікації проникних сірчанних покладів: 1 – сірчані пласти; 2 – зона розплавленої сірки; 3 – зона горіння; 4 – вигоріла зона; 5 – покрівля покладу; 6 – підшова покладу; 7 – дуттєва свердловина; 8 – газовідвідна свердловина.

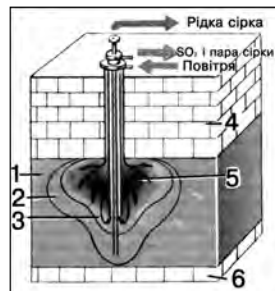


Рис. 2. Схема підземної газифікації непроникних сірчанних покладів: 1 – сірчані пласти; 2 – зона горіння сірки; 3 – зона покрівля покладу; 4 – покрівля покладу; 5 – вигоріла зона; 6 – підшова покладу.

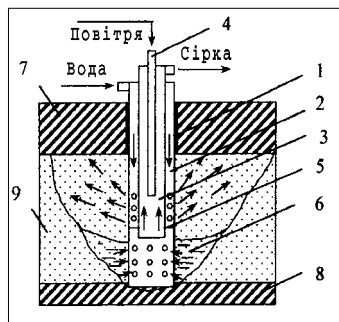


Рис. 3. Підземна виплавка сірки: 1 – обсадна труба; 2,3,4 – труби для подачі води, сірки та повітря; 5 – накер; 6 – розплавлена сірка; 7,8 – шари породи; 9 – пласт сірки.

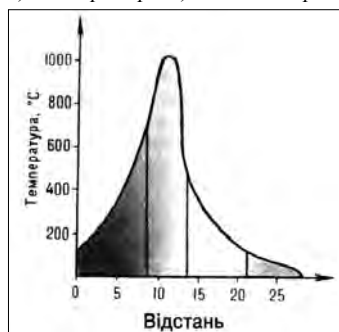


Рис. 4. Розподіл температури в сірчаному покладі при підземній газифікації сірки.

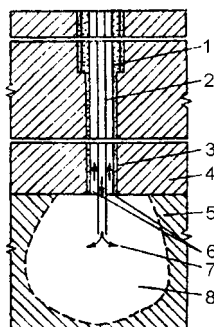


Рис. 5. Схема підземної газифікації вугілля (за В. Рамсеєм): 1 – обсадна колона; 2 – колона для дуття; 3 – цементне кільце; 4 – покрівля; 5 – вугілля; 6 – газ; 7 – дуття; 8 – загазований простір.

горючих компонентів покладу з киснем дуття. Осн. продуктом П.г. вугілля є горючий газ; сланціє і бітумів – горючий газ, рідке паливо, смоли, масла, феноли і ін. продукти; сірки – сірчистий ангідрид, рідка і пароподібна сірка. За способом розкриття і підготовки покладу до П.г.к.к. розрізняють шахтні, свердловинні і комбіновані схеми.

Найбільш поширена газифікація вугілля підземна. Українськими вченими (НГАУ, м. Дніпропетровськ) на базі свердловинної підземної газифікації вугільних пластів, вільнопоршневих агрегатів та систем акумулювання теплової енергії розроблена перспективна когенераційна система виробництва енергоносіїв (див. система виробництва енергоносіїв когенераційна). Перспективним вважається розвиток підземної газифікації сірки (рис. 1-4), зокрема в Україні. В ряді гірничих шкіл перспективними вважають роботи по розвитку і сучасній реалізації ідеї підземної газифікації вугілля (рис. 5).

Осн. переваги П.г.к.к. – низькі витрати на розкриття покладів, низькі енерговитрати внаслідок автотермічності процесів газифікації, збереження родючого шару ґрунту, екочистота.

Недоліки: складність управління процесом горіння, можливість витоку газу через тріщини в покрівлі покладу, необхідність високої природної або штучної проникності покладу. Можливість реалізації способів практично не залежить від глибини залягання к.к., тому актуальність їх розвитку зростає по мірі вичерпання запасів, доступних для традиційних методів. О.В.Колоколов, В.І.Саранчук.

**ПІДЗЕМНА ГІДРОГАЗОДИНАМІКА**, -ої, -и, ж. – Див. гідрогазодинаміка підземна.

**ПІДЗЕМНА ГІДРОДИНАМІКА**, -ої, -и, ж. \* р. *подземная гидродинамика*, а. *underground hydrodynamics*, н. *unterirdische Hydrodynamik* f – розділ гідродинаміки, наука про рух води, нафти та газу в пористих та тріщинних колекторах земної кори.

**ПІДЗЕМНА МАРКШЕЙДЕРСЬКА ОПОРНА МЕРЕЖА**, -ої, -ої, -ої, -і, ж. \* р. *подземная маркшейдерская опорная сеть*, а. *underground surveying reference network*; н. *unterirdisches marksheiderisches Basisnetz* n – сукупність закріплених

в основних гірничих виробках пунктів, координати яких визначено в системі координат, прийнятій на земній поверхні. В.В.Мирний.

**ПІДЗЕМНА ПОЛІГОНОМЕТРІЯ**, -ої, -ії, ж. \* р. *подземная полигонометрия*, а. *underground polygonometry*, н. *unterirdische Polygonometrie* f – основний спосіб створення підземних маркшейдерських опорних мереж. Оснований на прокладенні підземних полігонометричних теодолітних ходів. В.В.Мирний.

**ПІДЗЕМНА РОЗРОБКА РОДОВИЩ КОРИСНИХ КОПАЛИН**, -ої, -и, ж. \* р. *подземная разработка месторождений полезных ископаемых*, а. *underground mining of mineral deposits*, н. *Tiefbau m, Abbau m unter Tage, untertägiger Abbau m von nutzbaren Mineralien* – видобування корисних копалин з надр Землі. Традиційною і поки що найпоширенішою є розробка твердих копалин (у шахтах, на рудниках), під час якої агрегатний стан речовини (копалини) не змінюється. Полягає у розкритті родовища (проведенні капітальних гірничих виробок), підготовці його до експлуатації і веденні видобувних робіт шахтним способом.

Останнім часом все частіше застосовують підземну розробку родовищ з частковою або повною зміною агрегатного стану корисних копалин, використовуючи бурові свердловини (підземна сублімація, розчинення підземне, вилуговування підземне тощо). Ці способи по суті поєднують власне видобуток і збагачення корисних копалин. Найближчим часом очікується розробка технології підземного і підводного видобутку кристалогідратів.

Основні системи традиційної П.р.р.к.к. можна розділити на дві групи: системи підземної розробки вугільних родовищ; системи підземної розробки рудних родовищ. Найбільш поширена галузева класифікація систем П.р.р.к.к.:

I. Системи розробки без розділення на шари: суцільні за простяганням, за підняттям (надінням); стовпові – довгими стовпами, короткими стовпами, довгими стовпами за підняттям (надінням), шитові; камерні; комбіновані – камерно-стовпова, парними штреками, суцільна з елементами стовпової, стовпова з елементами суцільної.

II. Системи розробки з розділенням на шари: горизонтальними шарами; похилими шарами; поперечно-похилими шарами; діагональними шарами; комбінована з гнучким перекриттям.

Перспективи П.р.р.к.к. пов'язані з розробкою гірничих машин нового покоління – автоматизованих і автоматичних комплексів з тенденцією все меншої безпосередньої участі людини у процесі виймання корисної копалини з пласта, переходом розробок на все більші глибини, розвитком екологічно чистих маловідходних і ресурсозберігаючих комплексних технологій, зокрема типу “видобуток – первинна переробка”. В.С.Білецький.

**ПІДЗЕМНА СУБЛІМАЦІЯ КОРИСНИХ КОПАЛИН**, -ої, -ії, ж. \* р. *подземная сублимация полезных ископаемых*, а. *underground sublimation of minerals*; н. *unterirdische Sublimation* f von nutzbaren Mineralien – спосіб розробки родовищ корисних копалин (ртутних і стибієвих руд, колчеданів та ін.) безпосередньо в надрах Землі, що базується на переведенні корисної компоненти з твердої фази в газіву. П.с. здійснюють шляхом нагріву покладу газоподібним теплоносієм, електричним струмом, високочастотним магнітним полем. На практиці застосовується при видобутку ртуті з ртутьмісних руд кіноварі. Осн. перевагою П.с. є можливість отримання порівняно чистої речовини з покладу, недоліком – високі енерговитрати, які стримують пром. застосування способу. В.І.Саранчук.

**ПІДЗЕМНЕ РОЗЧИНЕННЯ**, -ого, -ого, с. – Див. розчинення підземне.

**ПІДЗЕМНЕ СХОВИЩЕ НАФТИ, ГАЗУ ЧИ ПРОДУКТІВ ЇХ ПЕРЕРОБКИ**, -ого, -а, ..., с. \* **р.** *подземное хранилище нефти, газа или продуктов их переработки*; **а.** *underground storage of oil, gas or products of their refining*; **н.** *Untertagespeicherung f von Erdöl, Erdgas oder ihren Verarbeitungsprodukten* – технологічний комплекс, створений у природній або штучній ємкості *надр* накопичувач *нафти* чи *газу* і технологічно поєднані з ним споруди, які служать для періодичного наповнення, зберігання і відбирання *нафти, газу* чи продуктів їх переробки для постачання споживачам. Підземне сховище газу (ПСГ) створюється у водоносних або виснажених газових покладах куполоподібної форми і призначене для регулювання нерівномірного споживання газу в літній і зимовий періоди (влітку газ запомповується у сховище, а зимою – відбирається).

Підземні сховища *нафти, газу* та продуктів їх переробки, створені в природних ємкостях, є об'єктами права державної власності.

Спорудження та експлуатація підземних сховищ *нафти, газу* та продуктів їх переробки здійснюються на підставі спеціальних дозволів на будівництво та експлуатацію підземних сховищ, виданих спеціально уповноваженим центральним органом виконавчої влади в галузі *геології* та використання *надр*, технологічних схем і проектів та проектів їх облаштування. Проектно-кошторисна документація (проекти, робочі проекти, робоча документація) на спорудження і реконструкцію підземних сховищ підлягає у встановленому порядку комплексній державній експертизі.

Введення підземних сховищ у дослідно-промислово експлуатацію здійснюється на підставі заяви користувача нафтогазоносними *надрами* за рішенням спеціально уповноваженого центрального органу виконавчої влади, до відання якого віднесені питання державного регулювання нафтогазової галузі, і погодженим зі спеціально уповноваженим центральним органом виконавчої влади, до відання якого віднесені питання нагляду за охороною праці, та іншими органами. Див. також *газове сховище, газосховище*. В.С.Бойко.

**ПІДЗЕМНИЙ ЛІД**, -ого, льоду, ч. \* **р.** *подземный лёд*, **а.** *ground ice*; **н.** *Grundeis* **п** – лід, який знаходиться у верхніх шарах *земної кори*. За часом утворення розрізняють сучасний і викопний П.л. За походженням – первинний, який виникає у процесі промерзання пухких *відкладів* (як правило – лід-цемент), вторинний – продукт *кристалізації* води і водяної *пари* в *тріщинах, порах*, пустотах (жильний лід, печерний лід) та похований – той, який сформувався на земній поверхні і потім перекритий *осадовими породами*. П.л. приурочений до областей розповсюдження багатолітньомерзлих порід.

**ПІДЗЕМНІ ВОДИ**, -их, вод, мн. \* **р.** *подземные воды*, **а.** *underground water, ground water, subsurface water*, **н.** *Untergrundwasser* **п**, *unterirdisches Wasser* **п**, *unterirdisches Gewässer* **п** – води, що знаходяться нижче денної поверхні і дна поверхневих водоймищ і водотоків, що заповнюють *пори, тріщини* й ін. порожнечі *гірських порід* у рідкому, твердому або пароподібному стані. Утворюються внаслідок *інфільтрації* атмосферних опадів та поверхневих вод, *конденсації* водяної *пари*, магматичних процесів та *метаморфізму* тощо.

За джерелами надходження у водоносні горизонти і комплекси виділяють три основні генетичні типи П.в.: м е т е о г е н н і (надходять з атмосфери, включають інфільтраційні, інфлюаційні та конденсаційні води); л і т о г е н н і (формується у *літосфері* і поділяються на седиментогенні, відроджені, новоутворені, конденсаційні, солюційні); ю в е н і л ь н і або е н д о г е н н і (ті, які вперше потрапили у *літосферу* з *мантії*). Інфільтраційні води утворюються завдяки просочуванню з поверхні Землі дощових, талих та річкових вод. За складом вони переважно гідрокарбонатно-кальцієві та магнієві. При вилугуванні гіпсових порід формуються сульфатно-кальцієві, а при розчиненні солених – хлоридно-натрієві води. Конденсаційні П.в. утворюються внаслідок *конденсації* водяних *парів* у *порах* або *тріщинах* порід. Седиментаційні води

формується в процесі геологічних осадотворень і звичайно являють собою змінені *поховані води* морського походження (хлоридно-натрієві, хлоридно-кальцієво-натрієві тощо). До них також належать *поховані розсоли* солерудних *басейнів*, а також ультрапрісні води піщаних *ліз* у моренних *відкладах*. Води, що утворюються із *мами* при її *кристалізації* і при *метаморфізмі гірських порід*, називаються магматогенними або *ювенільними водами*. За місцем знаходження П.в. поділяють на *порові* (у *пісках, галечниках* та інших уламкових *породах*), *тріщинні* (у *скельних породах*) і *карстові* (у *розчинних породах* – *вапняках, доломітах, гіпсах* тощо). Серед *підземних вод* розрізняють *верховодку, ґрунтові води* й міжпластові (*безнапірні* та *артезіанські води*); за ступенем *мінералізації* – *прісні* й *мінеральні води*. Згідно з більш детальною класифікацією П.в. за ступенем *мінералізації* П.в. поділяють (за В.І. Вернадським) на *прісні* (до 1 г/л), *солонуваті* (від 1 до 10 г/л), *солоні* (від 10 до 50 г/л) і *підземні розсоли* (понад 50 г/л). У залежності від т-ри (°С) розрізняють: переохолоджені (нижче 0), холодні (від 0 до 20), теплі (від 20 до 37), гарячі (від 37 до 50), дуже гарячі (від 50 до 100) і перегріті (понад 100) П.в. П.в. – *корисна копалина*, запаси якої, на відміну від інших видів к.к., відтворювані. У областях існування П.в. т-ра коливається від -93 до 1200 °С, тиск від дек. до 3000 МПа. П.в. – природні *розчини*, що містять понад 60 *хім. елементів* (найчастіше - К, Na, Ca, Mg, Fe, Cl, S, C, Si, N, O, H), а також мікроорганізми. Як правило, П.в. насичені газами (CO<sub>2</sub>, O<sub>2</sub>, N<sub>2</sub> та ін.). П.в., які переміщуються у водоносному *пласті*, тектонічній або карстовій зоні з великою швидкістю *фільтрації* називають підземним потоком. Переміщення П.в. під дією гідравлічного напору або гравітаційних сил називають підземним стоком. Найчастіше такий стік направлений в бік моря, русла ріки тощо.

Шари *гірських порід*, що насичені гравітаційною водою, утворюють *водоносні горизонти*, або *пласти*, котрі складають водоносні комплекси, *гірські породи* яких характеризуються різними ступенями *вологості, водопропускності* та *водовіддачі*. Перший від поверхні Землі постійно існуючий

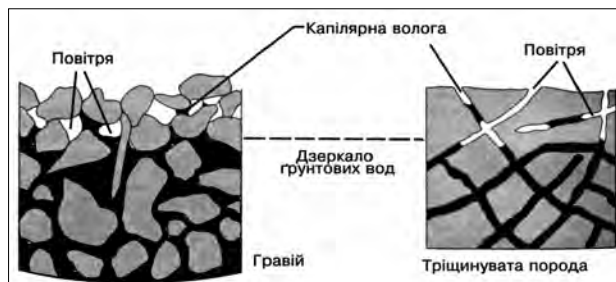
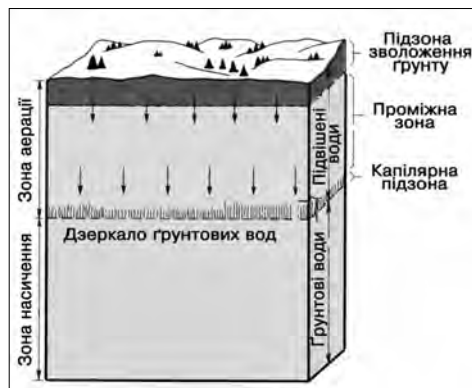


Рис. Розташування підземних вод.

безнапірний водоносний горизонт називається горизонтом *грунтових вод*. Безпосередньо над його поверхнею (дзеркалом *грунтових вод*) поширені *капілярні води*, які можуть бути завислими, тобто не з'єднаними з дзеркалом *грунтових вод*. Весь простір від поверхні Землі до дзеркала *грунтових вод* називається зоною *аерації*, в якій проходить просочування вод з поверхні. В зоні *аерації* на окремих розмежованих прошарках *порід*, які характеризуються меншою фільтраційною здатністю, в період живлення *грунтових вод* можуть утворюватись тимчасові, або сезонні, скупчення П.в., які називається *верховодкою*. *Водоносні горизонти*, що залягають нижче *грунтових вод* і відділяються від них *пластами* водонепроникних (водотривких) або слабопроникних порід, називаються горизонтами міжпластових вод. Вони звичайно знаходяться під гідростатичним тиском (*артезіанські води*), рідше мають вільну поверхню – *безнапірні води*

*Підземні води* є джерелом *водопостачання* (іноді їх використовують для зрошування), *мінеральні води* – для лікування. За характером використання П.в. підрозділялись на 4 види: питні і технічні, що застосовуються для господарсько-питного та виборничо-технічного *водопостачання*, зрошення земель та обводнення пасовищ; лікувальні *мінеральні води*, що використовуються з бальнеологічною метою і як столові напої; теплоенергетичні (включаючи пароводяні суміші) – для теплопостачання промислових, сільськогосподарських та громадських об'єктів, а в окремих випадках – і для вироблення електроенергії; промислові води – для вилучення із них цінних компонентів. У ряді випадків П.в. одночасно є мінеральними і теплоенергетичними, промисловими і теплоенергетичними, у зв'язку з чим вони розглядаються як комплексна *корисна копалина*. *Родовища* прісних і солонуватих вод, що використовуються для господарсько-

питного водопостачання і зрошування, підрозділяються на основні типи: родовища річкових долин, *артезіанських басейнів*, *конусів виходу* передгірських шлейфів і міжгірських западин, що обмежені по площі структур або масивів тріщинних та тріщинно-карстових порід, тектонічних порушень, піщаних масивів, пустель та напівпустель, надморенних та міжморенних водольодовикових відкладів, областей розвитку вічномерзлих порід. Див. також *карстова вода*, *грунтові води*, *мінеральні води*, *артезіанські води*. В.Г.Суярко, В.С.Білецький.

**ПІДЗЕМНИХ ВОД СУЛЬФАТНІСТЬ**, -... -ості, *ж.* – характеристика вмісту у підземній воді *сульфат-йона*  $SO_4^{2-}$ . Як показник сульфатності використовують відношення  $SO_4/Cl$  або  $SO_4/(Cl + SO_4)$ . Підвищені показники  $SO_4^{2-}$  є пошуковими критеріями сульфідних *родовищ*, що окиснюються, а знижені – позитивним показником *нафтогазонасності*.

**ПІДЗЕМНІ РОЗСОЛИ**, -их, -ів, *мн.* \* *р.* *подземные рассолы*, *a.* *subsurface brine*; *н.* *subaerische Solen f pl, unterirdische Solen f pl* – *підземні води*, які містять розчинені мінеральні речовини у підвищених концентраціях (36-50 г/л). Поширені у седиментаційних басейнах (нижче прісних та солоних вод), в осадових товщах дна деяких *морів* (Червоне, Каспійське, Мексиканська затока та ін.), в межах *шельфів* (напр., поблизу п-ова Флориди), а також в зоні гіпергенної тріщинуватості кристалічних щитів (Балтійського, Українського, Канадського). В.Г.Суярко.

**ПІДЗЕМНІ СПОРУДИ**, -их, -руд, *мн.* \* *р.* *подземные сооружения*, *a.* *underground structures*, *н.* *unterirdische Bauwerke p pl* – об'єкти промислового, культурного, оборонного та комунального призначення, які створюються під землею в *маси-*

*Класифікація підземних споруд (за Л.М.Гейманом)*

Характер гірничо-будівельних робіт	Основне призначення споруди	Вид підземної порожнини	Об'єкти, які розташовують у підземній споруді
Проведення нових гірничих виробок.	Видобуток твердих корисних копалин	Штольні, штреки, камери тощо	Вугільні, рудні, нерудні шахти
Прийняття під об'єкти існуючих гірничих виробок та природних порожнин	Транспортні комунікації	Тунелі, засипні траншеї	Автомобільні, залізничні, гідротехнічні тунелі, метрополітени, трубопроводи
	Розміщення електро- та тепломереж	Камери великих поперечних перетинів, тунелі	ГЕС, ТЕС, АЕС і т.д.
	Розміщення сховищ питної води та очисних споруд	Камери великих поперечних перетинів, тунелі	Резервуари для питної води, заводи очистки стічних вод
	Розміщення об'єктів міського господарства	Котловани та траншеї з засипкою, тунелі	Гаражі, телефонні станції, кінотеатри, вокзали, торгові центри тощо
	Розміщення об'єктів військового призначення	Шахтні стволи, штольні, камери, котловани з засипкою	Стартові комплекси ракет, довгострокові командні пункти, сховища
	Розміщення промислових підприємств тощо	Гірничі виробки вугільних, рудних, гіпсових, соляних та ін. шахт	Птахофабрики, заводи шампанських вин, підприємства по вирощуванню овочів, грибів, цитрусових, квітів тощо
	Розміщення сховищ промислових товарів	Гірничі виробки вапнякових, гіпсових, соляних шахт, тунелі в скельних породах	Склади товарів широкого вжитку, побутових приладів, автомобілів, медикаментів тощо
	Розміщення сховищ харчових продуктів	Гірничі виробки у вапнякових, соляних, гіпсових шахтах, а також в багатолітньомерзлих г.п.	Холодильники для зберігання харчових продуктів
	Розміщення лікувальних закладів	Гірські виробки соляних шахт, карстові печери	Спеціалізовані лікарні та санаторії
	Розміщення об'єктів туризму	Печери	Туристичні комплекси тощо
Використання пористих геологічних структур в надрах Землі	Розміщення сховищ рідких та газоподібних к.к., продуктів їх переробки	Вичерпані газонафтові пласти-колектори, пористі водоносні структури, гірничі виробки	Великі сховища нафти, природного газу, нафтопродуктів, зрідженого газу тощо
	Захоронення шкідливих відходів	Відпрацьовані пласти-колектори, пористі структури в малопроникних породах	Сховища відходів радіоактивних речовин, відходів нафтової та хім. промисловості, шахтні води
Комплексне освоєння підземних просторів	Розміщення промислових підприємств	Шахтні камерні виробки, спеціальні камери, тунелі	Заводи точних виробів, електронного обладнання, судно-, авіа-, машинобудівні, військові з-ди
	Розміщення науково-дослідних об'єктів	Шахтні камерні виробки, спеціальні камери, тунелі	Нейтронні та сейсмогеофізичні обсерваторії, сейсмічні станції тощо

вех гірських порід. Найдавнішими П.с. є підземні могилиники (Єгипет, Індія II-I тис. до н.е.), а також тунелі (у 2180 р. до н.е. у Вавілоні під р. Євфрат побудовано пішохідний тунель довжиною 920 м. У 700 р. до н.е. на о. Самос в Егейському м. – підземний водогін довжиною 1600 м.), печерні міста (Туреччина, Афганістан, Грузія та ін. – VI ст. до н.е. – XII ст.). У середні віки з'являються печерні міста в Україні (Крим, Київ). З XVII – XIX ст. починається будівництво транспортних судноплавних та залізничних тунелів, а з XIX ст. – метро (Лондон, Будапешт, Париж). У XX ст. підземне будівництво всебічно розвинулося – під землею було побудовано ряд об'єктів цивільного, військового, промислового призначення. В табл. подана класифікація підземних споруд. В.С.Білецький.

**ПІДІГРІВАННЯ НАФТИ**, -... с. \* р. *подогрев нефти*; а. *oil heating*; н. *Anwärmen n des Erdöls, Erdölvorwärmung f, Erdölaufwärmung f* – процес, що здійснюється з метою покращання реологічних властивостей та зниження в'язкості нафти (або водонафтової емульсії); проводиться на нафтових промислах при транспортуванні нафти далеким споживачам, на нафтопереробних заводах. На нафтовому промислі П.н. виконують біля гирл свердловин і на установках підготовки нафти при її деемульсації (термічний спосіб або поєднання його з іншими) в трубчатих печах при т-рі 40–85 °С. На викидних лініях встановлюють гирлові нагрівачі, на збірних колекторах – печі підігрівання, трубопровідні підігрівачі, на магістральних трубопроводах – блочні автоматизовані печі підігрівання нафти. Нафтовий газ спалюють у печах (теплообмінних апаратах), які забезпечують нагрівання до температури 70 °С за робочого тиску до 1,6–16 МПа за рахунок тепловипроміювання від розжарених панелей безполум'яних газових пальників. Аналогічно підігрівують газ при газліфних експлуатації нафтових свердловин. П.н. попереджує парафінізацію нафтопроводу, знижує втрати нафти при розвантажуванні із цистерн і танкерів, а також втрати енергії, які пов'язані з перекачуванням нафти по трубопроводах. Син. – підігрівання нафти шляхом. В.С.Бойко.

**ПІДІЙМАЛЬНА МАШИНА ШАХТНА**, -ої, -и, -ої, ж. \* р. *подъемная машина шахтная*, а. *mine winder, mine hoist*; н. *Schachtfördermaschine f* – осн. частина підіймальної установки шахтної; призначена для обладнання вертикальних і похилих підіймальних установок вугільних шахт і рудників. П.м.ш. поділяються на: одноканатні, двоканатні з ведучим шківом тертя та багатоканатні.

О д н о б а р а б а н н і П.м.ш. призначені для роботи з одного горизонту з навивкою лівого і правого канатів на один барабан і для однокінцевих підйомів з противагою. Використовуються на шахтах і рудниках невеликої продуктивності і глибини (до 400 м).

Д в о б а р а б а н н і П.м. мають велику канатоємність і можуть обслуговувати дек. горизонтів.

Найбільш прогресивні багатоканатні П.м.ш., які мають ряд істотних переваг у порівнянні з одноканатними барабанними: менший діаметр підіймальних канатів і канатного шківів, компактність і малі розміри, можливість підйому великих вантажів (до 60

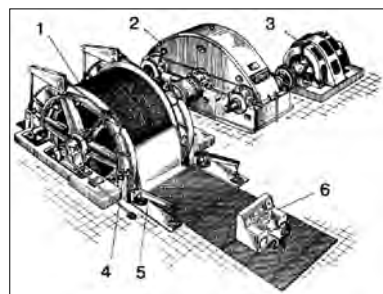


Рис. Підіймальна машина: 1 – циліндричний барабан; 2 – редуктор; 3 – електродвигун; 4, 5 – гальмізна система; 6 – пульт управління.

т) з глибини до 1500 – 2000 м і ін. Завдяки цьому вони широко використовуються у вугільній і рудній пром-сті всього світу. **ПІДІЙМАЛЬНА УСТАНОВКА ШАХТНА**, -ої, -и, -ої, ж. \* р. *подъемная установка шахтная*, а. *winder, winding plant, hoisting plant*, н. *Schachtförderanlage f, Schachtfördereinrichtung f* – основний транспортний комплекс, що зв'язує підземну частину шахти (рудника) з поверхнею; призначена для видачі на поверхню к.к. і породи, спуску і підйому людей, транспортування гірничошахтного обладнання і матеріалів, а також огляду армування і кріплення стовбура шахти. П.у.ш. складаються з підіймального обладнання і гірничотехнічних споруд.

До підіймального обладнання належать: підіймальні машини з приводом, підіймальні ємкості (кліті шахтні, скіпи шахтні та ін.), канати, підвісні пристрої, шахтні парашути, посадочні кулаки, розвантажувальні і звантажувальні пристрої тощо.

До гірничотехнічних споруд належать споруди, що розташовані в приствольному дворі (навантажувальний бункер,

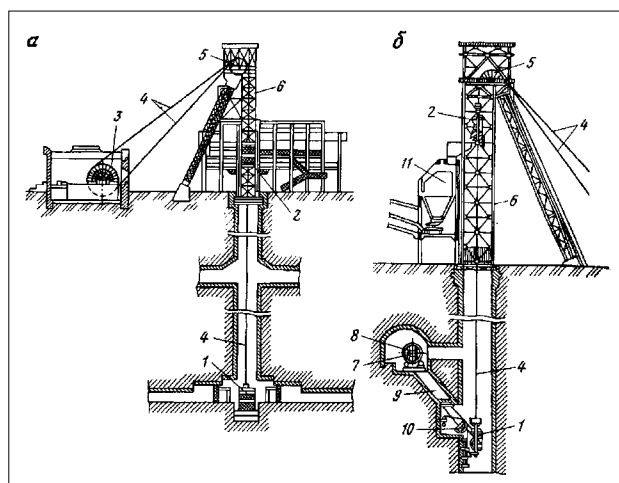


Рис. 1. Схеми одноканатної вертикальної клітьової (а) та скіпової (б) підіймальної установки: 1, 2 – кліть або скіп; 3 – підіймальна машина; 4 – канати; 5 – шків; 6 – копер; 7 – вагонетка; 8 – перекидач; 9, 11 – бункери; 10 – дозатор.

приймальна площадка та ін.), стовбур шахти, надшахтні споруди (копер, приймальний бункер та ін.).

П.у.ш. поділяються:

за призначенням – на головні (вантажні) для видачі з шахти корисної копалини; допоміжні (вантажно-людські) для видачі породи, спуску обладнання та матеріалів, а також спуску і підйому людей; людські – тільки для спуску і підйому людей;

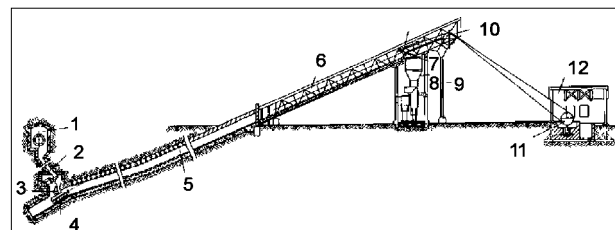


Рис. 2. Схема похилої скіпової підіймальної установки: 1 – перекидач; 2, 8 – бункери; 3 – затвор; 4 – скіпи; 5 – похилий стовбур; 6 – копер; 7 – розвантажувальні криві; 9 – металева ферма; 10 – шків; 11 – підіймальна машина; 12 – приміщення підіймальної машини.

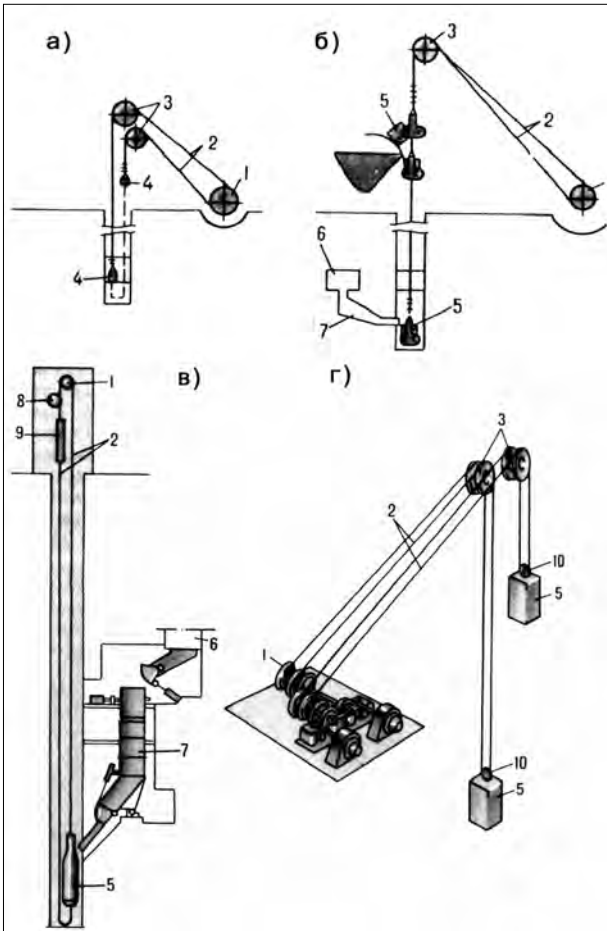


Рис. 3. Схеми підймальних установок для вертикальних шахтних стовбурів: а – одноканатна клітьова; б – одноканатна скіпова; в – багатоканатна скіпова зі шнеком тертя; г – двоканатна; 1 – підймальна машина; 2 – підймальні канати; 3 – копрові шківі; 4 – кліть; 5 – скіп; 6 – навантажувальний бункер; 7 – навантажувально-дозувальний пристрій; 8 – відхиляючий шків; 9 – противага; 10 – вирівнюючий пристрій.

за типом привода підймальних машин – на установки з асинхронним електродвигуном і з двигуном постійного струму;

за типом стовбура шахти – на вертикальні та похилі;

за числом канатів – на одноканатні та багатоканатні;

за типом органів навивки – на установки з постійним і змінним радіусом навивки;

за типом підймальних ємкостей – на скіпові, клітьові, скіпо-клітьові, бадяні;

за ступенем урівноваженості – на урівноважені і неуврівноважені.

Перша багатоканатна П.у.ш. з канато-ведучим шківом тертя була побудована у 1938 р. в Швеції фірмою “АСЕА”. У порівнянні з одноканатними, багатоканатні П.у.ш. мають значно менший діаметр канатів, менші габарити і масу підймальної машини (в 3–5 разів при однаковій продуктивності).

Взаємне положення геометричних осей і осовьих площин підймальної установки виражене зміщенням або кутовим відхиленням від заданої норми, прямовисної або горизонтальної площини, проектного положення є показником якості

монтажу або стану устаткування. Одним з найважливіших елементів підймальної установки є *кути девіації* на барабанах та шківвах, які не повинні перевищувати 1,5°.

**ПІДЙМАЛЬНЕ УСТАТКУВАННЯ**, -ого, -ого, -ого, -ого, с. \* р. *подъёмная установка*; а. *hoisting plant*; н. *Schachtförderanlage* f – механічна лебідка, яка змонтована на самохідній транспортній базі – автомобілі або тракторі з вишкою, талевою системою та іншим обладнанням. Син. – *підймальний агрегат, підймач*.

**ПІДЙМАЛЬНИЙ АГРЕГАТ**, -ого, -ого, -ого, -ого, ч. \* р. *подъёмный агрегат*; а. *hoisting unit*, н. *Schachtförderanlage* f – Див. *підймальне устаткування*.

**ПІДЙМАЛЬНИЙ ГАК**, -ого, -ого, -ого, ч. \* р. *подъёмный крюк*; а. *lifting hook*; н. *Bohrhaken m, Förderhaken m* – металевий стержень, загнутий на кінці, призначений для підвішування елементів з допомогою *строп, вертлюгів* й іншого обладнання та пристосувань під час спуско-підймальних операцій.

**ПІДЙМАЛЬНОГО ОБЛАДНАННЯ КОМПЛЕКС**, -ого, -ого, ч. \* р. *подъёмного оборудования комплекс*; а. *hoisting (lifting) equipment complex*; н. *Schachtförderanlagenkomplex m* – *підймальне устаткування*, яке укомплектовано насосом, ротором, вертлюгом, приймальним помостом та іншим, необхідним для спуско-підймальних операцій обладнанням і інструментом.

**ПІДЙМАЧ**, -а, ч. \* р. *подъёмник*; а. *hoist, lift, jack, elevator*; н. *Aufzug m, Hebebock m, Hebezeug n, Lift m, Hebewerk n, Hebeeinrichtung f, Hubwerk n, Fahrstuhl m, Heber m* – 1) Механічна лебідка, напр., змонтована на автомобілі, тракторі або окремій рамі. 2) Домкрат. 3) Ліфт тощо.

**ПІДЙМАЧ ГАЗОРІДИННИЙ**, -а, -ого, ч. \* р. *подъёмник газожидкостный*; а. *gas – liquid lift*; н. *Gas-Flüssigkeitslift m, Gas-Flüssigkeitsheber m* – устаткування для підймання *рідини* на певну висоту, принцип роботи якого полягає в зменшенні густини суміші рідини з газом у вертикальній чи похилій трубі. Газ може виділятися із рідини (фонтанна нафтова свердловина) або подаватися ззовні (газліфтна нафтова свердловина).

**ПІДКИД**, -у, ч. \* р. *взброс, а. upthrow fault, upthrust, reversed fault*; н. *Aufschiebung f, widersinnige Verwerfung f, inverse Abschiebung f, Verwerfung f ins Hangende, Sprung m ins Hangende* – одна з форм розривних тектонічних зміщень *гірських порід*.

При П. рух порід відбувається по тріщині, нахилений до горизонту. Породи *висячого боку* при цьому, які лежать вище поверхні зміщення, пересуваються по ній угору по лінії розриву, а породи *лежачого боку* зазнають відносного зміщення вниз. В основному П. утворюються в умовах тангенціального стиснення, часто в зв’язку зі *складчастістю*. Геометричний ефект П. полягає в скороченні земної поверхні. *В.В.Мирний*.

**ПІДКЛАДКА**, -и, ж. \* р. *подложка, а. lining, substrate, backing*; н. *Unterfutter n* – основа, на якій відбуваються зародження й ріст *мінеральних індівідів* та їх *агрегатів*. П. можуть бути як *кристали* тих самих видів, що зародилися раніше, так і *інші кристали*, а також стінки різноманітних *порожнин*.

**ПІДКЛАС**, -у, ч. \* р. *подкласс, а. subclass, н. Unterklasse* f – систематична одиниця в *мінералогії*, яка виділяється в межах *класу* на основі загальної структурної подібності *мінеральних видів*, якою є характер зчеплення між структурними одиницями. За цією ознакою в межах *класів* виділяють *підкласи*: координатні, каркасні, кільцеві, острівні, ланцюжкові, шаруваті.

**ПІДКОРОВИХ ТЕЧІЙ ГІПОТЕЗА**, -ого, -ого, -ого, ж. \* р. *подкорových течей гипотеза, а. hypothesis of subcrustal currents*; н. *Unterströmungshypothese f, Unterströmungstheorie f* – *концепція*, яка припускає існування у *мантії* кругообігу повільних (1-10 см на рік) конвекційних течій, які захоплюють за собою *земну кору (літосферу)* і викликають її деформацію. Похо-

дження цих конвекційних потоків пов'язується з різницею температур на однакових рівнях від поверхні земної кулі.

Особливо велика різниця температур, за цією гіпотезою, має місце під корою *континентів* та *океанів*, так як кора континентів значно багатша джерелами тепла – радіоактивними елементами, тоді як океанічна кора на них порівняно бідна і, крім того, кора континентів має меншу *теплопровідність* у порівнянні з океанічною корою.

У місцях розігріву виникають висхідні течії, які, зустрічаючись з підшовою кори, розгалужуються і дають початок низхідним течіям в областях з більш низькою температурою.

Над місцями розходження спостерігається розтягнення кори, виникають підняття (приклад – *серединно-океанічні хребти*), над місцями низхідних течій – *прогини*, *геосинклінали* (зона всмокування кори, приклад – глибоководні океанічні *жолоби*, *острівні дуги*). Ця *гіпотеза* надає однакового значення вертикальним і горизонтальним рухам *земної кори*, чим пояснює одночасність виникнення в земній корі взаємообумовлених конвекційними потоками зон стиску і розтягнення.

Гіпотеза виникла в першій половині ХХ ст. (англ. дослідник Холмс, 1929 р., австр. вчений О.Амперер та ін.). Син. – гіпотеза конвекційних течій. Див. також *конвективний осередок*.

**ПІДМЕРЗЛОТНІ ВОДИ**, -их, вод, мн. \* р. *подмерзлотные воды*; а. *subpermafrost water*, н. *gespanntes Grundwasser n unterhalb des Permafrostes (Dauerfrostbodens), Infrapermafrostwasser n* – підземні води, які розташовані під мерзлою товщею *порід* в областях поширення вічномерзлих порід (*багатопорічної мерзлоти*). П.в. є, як правило, *напірними водами*.

**ПІДМІНКА**, -и, ж. \* р. *псевдоморфоза*, а. *pseudomorph*, н. *Pseudomorphose f* – стара укр. назва *псевдоморфоз*.

**ПІДНІМАЛЬНИЙ КРАН**, -ого, -а, ч. \* р. *подъемный кран*; а. *crane, jenny, hoisting crane, derrick*, н. *Kran m, Heisskran m* – вантажопіднімальна *машина* для підіймання і переміщення вантажів у вертикальному і горизонтальному напрямках. Під час *буріння свердловин* та облаштування *родовищ* використовуються крани, встановлені на шасі автомобіля і консольні крани, а під час *буріння* і розробки морських нафтових і газових родовищ – *плавні* (плавучі) крани, які встановлюються на плавних самохідних судах.

**ПІДОШВА ПЛАСТА (ЖИЛИ, ПОКЛАДУ)**, -и, -..., ж., \* р. *почва пласта (жилы, залежи)*, а. *bed floor, seam floor, subface of a stratum, floor of a seam, (bottom [floor] of a vein, bottom [floor] of a deposit)*, н. *Legende n, Flözsohle f, Flözliegende n, Sohlenfläche f einer Schicht, Schichtlager n, Schichtboden m* – товща *гірських порід*, які залягають під *пластом* (*жилою*, *покладом*) *корисної копалини*. П.п. – стратиграфічно нижня поверхня, що обмежує *шар* (*пласт*), *гірські породи* які безпосередньо підстилають даний *пласт*. П.п. може бути безпосередньою, *фальшивою* (несправжньою) і *основною*. П.п. є *лежачим боком покладу*. Син. (рідко) – *грунт пласта*.

**ПІДОШВА БЕЗПОСЕРЕДНЯ**, -и, -ньої, ж. – товща *порід*, що залягають безпосередньо під *пластом* (*жилою*, *покладом*) *корисної копалини* або під *підшовою фальшивою*. З властивостями П.б. *вугільних пластів* пов'язані явища *здимання гірських порід*, *втискання* в неї *кріплення*, а на крутому *падінні* – *сповзання* та *обвалення*.

**ПІДОШВА ОСНОВНА**, -и, -ньої, ж. – товща *стійких порід*, що залягає нижче *порід* безпосередньої *підшови*.

**ПІДОШВА ФАЛЬШИВА (НЕСПРАВЖНЯ)**, -и, -ої, ж. – *шар* або декілька *шарів породи* невеликої потужності, що знаходяться безпосередньо під *пластом* або *покладом* (*жилою*) *корисної копалини* і мають знижену *стійкість* та *міцність* при стисненні. При розробці *крутих пластів*, *жил* і *покладів по-*

*роди* П.ф. нерідко сповзає, що призводить до *завалів очисних виробок*.

**ПІДОШВА УСТУПУ**, -и, -..., ч. – Див. *уступ*.

**ПІДОШВОУСТУПНА ВИЙМКА (ВИЙМАННЯ)**, -ої, -и, ж. (-..., с.) \* р. *почвоуступная выемка*, а. *heading-and-bench mining*; н. *Strossenbau m, stufenweiser Abbau m, Abbau m in Stufen* – *очисна виймка* в довгому *вибої* уступної форми, при якій кожний *уступ*, що розташований вище, крім магазинного, випереджає нижній. На *вугільних шахтах* застосовується на *крутих пластах* середньої потужності з м'яким і середньої міцності *вугіллям* при суцільній і стовповій системах з напрямом руху *очисного вибою* за простяганням *пласта*. *Вибій* розбивається на *уступи* довжиною до 30 м. Випередження *уступів* – до 1–2 м. Роботи по *відбійці вугілля* (*відбійними молотками*) в *уступах* ведуться в напрямі зверху вниз під захистом *помостів*. П.в. на *вугільних шахтах* має обмежене застосування. На *рудних шахтах* П.в. використовується при *відпрацюванні крутоспадних покладів* за *простяганням* або *пологих пластів* за *потужністю*. При *суцільній і камернотоповій системах розробки* П.в. здійснюється в *покладах* потужністю 6–20 м з кутом *падіння* до 25°. *Вибійне бурове і вантажно-транспортне обладнання* самохідне. Висота *уступів* 2,5–3,5 м. *Руду* відбивають *шпуррами* або *свердловинами* глибиною, яка дорівнює висоті *уступу*. При *виймці* декількома *уступами* ширина *берм* на них не менше 1,5–2 м.

**ПІДОШВОУСТУПНИЙ ОЧИСНИЙ ВИБІЙ**, -ого, -ого, вибою, ч. р. *почвоуступный очистной забой*, а. *bottom (under head) stope*, н. *Strossenabbauort n* – *вибій* уступної форми, що застосовується при розробці *крутих пластів*, в якому кожний *уступ* (окрім магазинного) знаходиться спереду по відношенню до будь-якого розташованого нижче. Роботи по *відбиванню вугілля* в *уступах* ведуться під захистом розташованих вище *помостів*. Розробка *крутих пластів* підшовоуступними *вибоями* застосовується на *пластах* з м'яким і схильним до висипання *вугіллям*.

**ПІДОШОВНА ВОДА**, -ої, -и, ж. \* р. *подошвенная вода*; а. *bottom water*; н. *Sohlenwasser n, Liegendwasser n* – *пластова вода*, яка підстиляє *поклад нафти* (чи *газу*) знизу.

**ПІДПОВЕРХ**, -у, ч. \* р. *подэтаж*, а. *sublevel, story*, н. *Teilsohle f* – частина *поверху* з самостійним комплексом *підготовчих*, *нарізних і очисних виробок*, обмежена за *падінням* двома *штраками* (*ортами*). Висота П. – від 10–15 до 30–40 м.

**ПІДРАХУНОК ЗАПАСІВ КОРИСНИХ КОПАЛИН**, -у, -..., ч. \* р. *подсчет запасов полезных ископаемых*; а. *estimation of mineral reserves*, н. *Berechnung f der Vorräte der nutzbaren Mineralien* – визначення кількості і якості *корисних копалин* у *надрах*. Складається з таких головних операцій: - *оконтурювання родовища*; - розподілу запасів за їх господарським значенням, ступенем розвіданості, категоріями *залягання*, умовами *видобутку*; - визначення параметрів *підрахунку*; - кількісного *підрахунку*; - оцінки точності *результатів підрахунку*.

**ПІДРЕШІТНА ВОДА**, -ої, -и, ж. \* р. *подрешетная вода*, а. *underscreen water*, н. *Unterwasser n* – у *збагаченні корисних копалин* – *вода*, що подається під *решето відсаджувальної машини* у певній кількості. Знижує *всмоктування* дрібних частинок *робочої постелі* під *решето* при *низхідному русі*, а також *збалансовує* рівень *води* у *повітряному* чи *поршневому* *відділенні відсаджувальної машини*. П.в. важливий фактор *технологічного регулювання процесу відсадки*. В окремих випадках *живляють* терміни "підпаратна вода" або "підпірна вода". О.А.Золотко.

**ПІДРЕШІТНИЙ ПРОДУКТ**, -ого, -у, ч. \* р. *подрешетный продукт*, а. *underflow, undersize*, н. *Siebdurchgang m, Sieb-*

*durchlauf m, Siebunterlauf m, Unterkorn n* – частина матеріалу, яка пройшла через просіюючу поверхню *groxota*.

**ПІДРИВАННЯ**<sup>1</sup>, -..., с. \* р. *подрыв, a. explosion, n. Sprengen* n, *Schiessarbeiten* f pl – Див. *висадження (у повітря)*. Син. – підрив.

**ПІДРИВАННЯ**<sup>2</sup>, -..., с. \* р. *подрыв, a. ripping, sapping, undermining, undercutting, n. Nachnahme f, Nachreisen n, Nachsprengen n* – 1) Підкопування, риття землі під чим-небудь, виїмання порід. Див. *підривання покрівлі (підшови)*. 2) Процес природного утворення хвилеприбійних ніш, корозійних ніш у нижніх частинах схилів височин останцевого тропічного карсту та ін. Син. – підкопування.

**ПІДРИВАННЯ ПОКРІВЛІ (ПІДОШВИ)**, -..., с. \* р. *подрывка кровли (почвы), a. ripping (roof ripping, floor ripping); n. Hangendnachnahme f (Sohlennachnahme f)* – виїмання порід покрівлі (підшови) пласта корисної копалини (прохідницьким комбайном, відбійними молотками, шляхом буропідривних робіт) у межах контура поперечного перерізу виробки, встановленого паспортом її проходження і кріплення.

**ПІДРИВНИЙ СПОСІБ ВИЙМАННЯ ВУГІЛЛЯ**, -ого, -у, -..., ч. \* р. *подрывной способ извлечения угля, a. blasting coal mining, n. Sprengverfahren n der Kohlengewinnung* – спосіб виїмання вугілля, суть якого полягає в тому, що для відокремлення вугілля від масиву використовуються довгі свердловини, пробурені з проміжного штреку по підняттю пласта паралельно очисному вибою на верхній штрек. Свердловини підривають з гідрозабивкою. Відбите вугілля опускається вниз під дією власної ваги і через вуглеспускні печі надходить на конвеєр. Застосовується при розробці крутих пластів потужністю до 5 м із стійкими бічними породами і витриманими елементами залягання.

**ПІДРИВНІ РОБОТИ**, -их, -іт, мн. \* р. *взрывные работы, a. shotfiring, blasting; n. Sprengarbeiten* f pl – роботи, що проводяться із застосуванням вибухових речовин для руйнування гірських порід за допомогою вибуху з метою видобутку корисних копалин, проведення гірничих виробок тощо. Дають змогу контролювано руйнувати або переміщувати матеріали (гірські породи, бетон тощо), змінювати їх структуру, властивості і форму, гасити пожежі на нафтових і газових промислах, ліквідувати затори льоду тощо.

**ПІДРОБКА ЗЕМНОЇ ПОВЕРХНІ**, -и, -..., ж. \* р. *подработка земной поверхности, a. underworking of the ground surface; n. Unterbauen n, Unterfahung f der Erdoberfläche* – підземна виймка корисних копалин, ін. г.п., що впливає на стан земної поверхні, геол. тіл або пром. об'єктів в надрах. Супроводжується зсувом, осіданням масиву г.п., його розтріскуванням і т.п. Розрізняють первинну, повторну, неповну, повну П.з.п. Первинна П.з.п. – першою очисною виробкою по першому пласту (шару). Повторна П.з.п. – підробка другими і наступними пластами (шарами), гірничими виробками. Неповна П.з.п. – підробка, при якій збільшення довжини (ширини) виробленого простору збільшує максимальне осідання ґрунту. Повна П.з.п. – підробка, при якій в мульдї зрушення не відбувається збільшення максимального осідання; при подальшому збільшенні довжини (ширини) виробленого простору і при пологому заляганні пластів утворюється плоске дно мульдї зрушення.

**ПІДРОБЛЮВАНІ ОБ'ЄКТИ**, -их, -ів, мн. – об'єкти (будівлі, споруди, терикони, водні об'єкти і т.ін.), які потрапляють в зону впливу підземних розробок (мульд зрушення). Межі зони впливу визначаються граничними кутами.

**ПІДСВІЧНИК**, -а, ч. \* р. *подсвечник; a. pipe setback, setback area, n. Gestängekissen* n – майданчик, який розміщується всередині бурової вежі, дещо вище над підлогою, і призначений

для встановлення на ньому у вертикальному положенні бурільних труб при підніманні їх свічками.

**ПІДСИЛЮВАЧ**, -а, ч. \* р. *усилитель, a. amplifier, n. Verstärker* m – пристрій, в якому здійснюється збільшення потужності вхідного сигналу за рахунок енергії допоміжного джерела живлення. Залежно від виду енергії вхідного сигналу і джерела П. поділяють на: електричні, механічні, гідравлічні, пневматичні. Найпоширеніші електричні П. Див. *операційний підсилювач*.

**ПІДСІВ**, -у, ч. \* р. *подсев, a. control sifting, n. Kontrollsiebung* f, *Kontrollsieben* n – контрольний розсів сортового вугілля (антрацит), який здійснюється для виділення засмічуючих частинок, менших за нижню межу крупності даного сорту.

**ПІДСІЧКА**, -и, ж. \* р. *подсечка, a. undercutting, n. Anschneiden n, Unterschneiden* n – процес оголення масиву корисних копалин (гірських порід) знизу. Служить для створення додаткової відкритої поверхні і компенсаційного простору. П. здійснюється проведенням однієї або серії виробок одночасно на площі, що забезпечує стійкість масиву до початку його осн. відбійки або обвалення. При системах розробки з самообваленням П. служить для управління процесом самообвалення.

**ПІДСТАНЦІЯ ЕЛЕКТРИЧНА**, -ії, -ої, ж. \* р. *подстанция электрическая, a. electric substation, n. elektrische Unterstation* f, *Unterwerk* n, *Unterzentrale* f – електрична установка або сукупність електричних пристроїв, якими перетворюють електричний струм, розподіляють електричну енергію між споживачами. Існують перетворювальні та трансформаторні підстанції. Див. *електропостачання гірничих підприємств, рудникове електрообладнання*.

**ПІДСУВ**, -у, ч. \* р. *поддвиг, a. underthrust, n. Unterschubung* f – зміщення по розлому, метаморфічно подібне насуву, але таке, що виникло за активного руху лежачого крила під висяче крило. Розрізняють П.: - пологі з кутом падіння площин не більше 45°; - підсувні складки; - великі П., площини яких падають під гірські кряжі; - субконтинентальні (приклади – зони розривів в острівних дугах на межі океанів та континентів; розриви, які обмежують Гімалаї).

**ПІДТРИМКА ГІРНИХ ВИРОБОК**, -и, -..., ж. \* р. *поддержание горных выработок, a. mine workings maintenance; n. Offenhalten n von Grubenbauen, Grubenbauinstandhaltung* f – комплекс робіт утримання виробки в стані, означеному в паспорті її проведення і кріплення. Термін “П.г.в.” в техн. літературі і документації часто вирається в більш вузькому значенні – як ремонт гірничих виробок.

**ПІДТРИМУВАННЯ ПЛАСТОВОГО ТИСКУ**, -..., с. \* р. *поддержание пластового давления; a. maintenance of reservoir pressure, repressuring; n. Aufrechterhaltung f des Schichtdrucks* – процес природного або штучного зберігання тиску в продуктивних пластах нафтових покладів на початковому або запроєктованому рівні з метою досягнення високих темпів видобування нафти і збільшення повноти її вилучення. П.п.т. при розробці нафтових покладів можуть здійснювати за рахунок природного активного водонапірного або пружно-водонапірного режиму, штучного водонапірного режиму, який створюється внаслідок нагнітання води в пласти-колектори при законтурному або приконтурному, а також при внутрішньоконтурному заводненні. Застосування П.п.т. різко збільшує темпи відбирання нафти, скорочує терміни розробки нафтового покладу, забезпечує високі кінцеві коефіцієнти нафтовилучення.

**ПІДУСТУП**, -у, ч. – Див. *уступ*.

**ПІЖОНІТ**, -у, ч. \* р. *пижонит, a. pigeonite, n. Pigeonit* m – мінерал, складний силікат кальцію, магнію та двовалентного заліза, групи піроксенів. Бідний на кальцій моноклінний



піроксен ряду діопсид – геденбергіт. *Формула*: 1. За Є.Лазаренком:  $(\text{Mg}, \text{Fe}^{2+}, \text{Ca})_2\text{Si}_2\text{O}_6$ . 2. За “Fleischer’s Glossary” (2004):  $(\text{Mg}, \text{Fe}, \text{Ca})(\text{Mg}, \text{Fe})[\text{Si}_2\text{O}_6]$ . *Домішки*:  $\text{TiO}_2$ ,  $\text{MnO}$ ,  $\text{Na}_2\text{O}$ ,  $\text{K}_2\text{O}$ ,  $\text{Al}_2\text{O}_3$ ,  $\text{H}_2\text{O}$ . *Склад у %* (з родов. Піжон-Пойнт, США):  $\text{MgO}$  – 15,15;  $\text{FeO}$  – 14,9;  $\text{Fe}_2\text{O}_3$  – 5,5;  $\text{CaO}$  – 10,72;  $\text{SiO}_2$  – 45,05. *Сингонія* моноклінна. Призматичний вид. Утворює короткопризматичні *кристали*, мікрофенокристали. *Густина* 3,3–3,4. Тв. 6,0–6,5. *Колір* зеленувато-коричневий, коричневий, чорний або безбарвний. Рідкісний мінерал *вивержених гірських порід*. Зустрічається в *діабазах*, *базальтах* і *габ्रो*. Утворюється при швидкому охолодженні андезитових та дацитових *лав* і дрібних *габроїдних інтрузій*. Вперше знайдений в Піжон-Пойнті (шт. Міннесота, США). Крім того, виявлений у *метеориті* Мур-Ко (шт. Півн. Кароліна, США), *норитах* ПАР. За назвою першознахідки (A.N.Winchell, 1900).

Розрізняють: піжоніт-авгіт (*піроксен*, за складом проміжний між *авгітом* і *піжонітом*), П. залізистий (різновид П., який містить до 30%  $\text{FeO}$ ), П. магністий (різновид П., який містить 60–80% кліноенстатитового компонента  $\text{Mg}[\text{SiO}_3]$ ), П. проміжний (проміжного складу між магністим і залізистим різновидами П.), П. титановий (різновид П., який містить до 4,5%  $\text{TiO}_2$ ).

**ПІЗАНІТ**, -у, ч. \* р. *pisanit*, а. *pisanite*, н. *Pisanit* m, *Kupfermelantherit* m – мінерал, семиводний сульфат заліза і міді острівної будови –  $(\text{Fe}, \text{Cu})[\text{SO}_4] \cdot 7\text{H}_2\text{O}$ . *Склад у %* (шт. Каліфорнія, США):  $\text{FeO}$  – 16,37;  $\text{CuO}$  – 9,17;  $\text{SO}_3$  – 29,0;  $\text{H}_2\text{O}$  – 45,46. *Сингонія* моноклінна. *Форми виділення*: суцільні маси і натічні *агрегати*. *Густина* 1,9. Тв. 2. *Колір* голубий, блідо-синій. *Блиск* скляний. Крихкий. Вторинний мінерал зони окиснення *колчеданних родовищ*. Відповідає *мелантериту* мідному. За прізви. франц. хіміка Ф.Пізані (F.Pisani), G.A.Kenngott, 1860. Син. – вітрюліт, купорос мідно-залізистий, купромелантерит.

Розрізняють: П. магністий (*мелантерит* мідний, що містить  $\text{MgO}$  до 4,5%), П. цинковистий (*мелантерит* мідний, що містить незначні *домішки*  $\text{Zn}$ ).

**ПІЗОЛІТИ**, -ів, мн. \* р. *pisoliths*, а. *pisoliths*, *pisolites*; н. *Pisolithe* m pl, *Erbsteinsteine* m pl – округлі мінеральні тіла величиною з горошину (більше 2 мм), як правило, кальцитові (пізолітовий *ванняк*), рідше арагонітові, залізисті, бокситові, марганцевисті і ін. Іноді П. називають також *ооліти* розміром менше 2 мм. Від лат. “pisum” – горох. Син. – камінь гороховий.

**ПІКА**, -и, ж. \* р. *pika*, а. *pick*, *muzzle*; н. *Schrämkohlenpicke* f, *Pickeisen* n des *Abbauhammers*, *Abbaumeißel* m – кінцева (робоча) частина *відбійного молотка*, що безпосередньо заглиблюється у оброблюваний *гірничий масив* і руйнує його. Ударник *відбійного молотка* наносить удар по хвостовику *піки*, внаслідок чого вона заглиблюється у *гірську породу*. П. утримується в корпусі молотка за допомогою пружини. Виготовляється з високоякісних сталей і заточується. Форма заточки залежить від якості матеріалу (*породи*), який руйнується (*твердості*, *в'язкості* тощо).

**ПІКЕРИНГІТ (МАГНЕЗІЙНИЙ ГАЛУН)**, -у, ч. \* р. *pickeringit* m (*магнезіальніе кварцы*), а. *pickeringite*, н. *Pickeringit* m – мінерал, водний сульфат магнезю та алюмінію, гр. галотрихіту. *Формула*:  $\text{MgAl}_2[\text{SO}_4] \cdot 22\text{H}_2\text{O}$ . Коли  $\text{Mg}$  заміщується на  $\text{Fe}^{2+}$ , утворюється *галотрихіт*, а коли на  $\text{Mg}^{2+}$  – апджоніт. Містить (%):  $\text{MgO}$  – 4,7;  $\text{Al}_2\text{O}_3$  – 11,9;  $\text{SO}_3$  – 37,3;  $\text{H}_2\text{O}$  – 47,1. *Сингонія* моноклінна. Утворює волокнисті масивні *агрегати* і *вицвіти*. *Густина* 1,7–1,8. Тв. 1,0–1,5. *Блиск* скляний. Білий або безбарвний. Розчиняється у воді. Продукт *вивітрювання* глиноземних *порід*, що містять *пірит*. Зустрічається в розколах та рудникових *виробках*. Розповсюджений в аридних областях, зонах окиснення *колчеданних родовищ*. Знахідки: Залльфельд і Леестен (Тюрінгія, ФРН), Ікіке (Болівія). За прізви. амер. дослідника Дж. Пікерінга (J.Pickering), A.A.Haues,

1844. Син. – магнезіо-галотрихіт, галун магнезіальний, галун тальковий.

Розрізняють: П. залізистий (різновид П., який містить 1,5–4%  $\text{FeO}$ ), П. залізний (різновид П., який містить до 4%  $\text{Fe}_2\text{O}_3$ ), П. манганістий (бушманіт – різновид П. з вмістом  $\text{MnO}$  до 3%).

**ПІКЕТ**, -у, ч. \* р. *niket*, а. *station*, *stake*, *survey stake*, н. *Pflock* m, *ausgepflockter Vermessungspunkt* m – точка на місцевості або у *гірничій виробці*, положення якої визначається при геодезичній *зіомці*. Іноді позначається умовним знаком (кілком, стовпом тощо). На місцевості відстань між *пикетами*, як правило, приймається 100 м, при підземних маркшейдерських роботах у *гірничій виробці* – 10, 20 іноді 50 м. У останньому випадку *пикети* розбиваються і позначаються на стінках підготовчих горизонтальних *гірничих виробок*, по яких виконується чи буде виконуватись настилення *рейкових колій* для електровозної або локомотивної *відкатки*. За результатами *нівелювання* по П. одержують важливі для *гірничого виробництва* графічні документи (профілі *виробок*, *рейкових колій*, *покрівлі виробок*, водовідвідних каналів тощо). В.В.Мирний.

**ПІКЕТАЖ**, -у, ч. \* р. *пикетаж*, а. *stationing*, н. *Pflocken* n – позначення *пикетів* на місцевості чи в *гірничій виробці* для майбутнього *нівелювання*.

**ПІКНОМЕТР**, -а, ч. \* р. *пикнометр*; а. *pycnometer*, *densimeter*, *specific gravity bottle*, н. *Pyknometer* n, *Dichtemesser* m – скляна посуда невеликої ємності (кілька  $\text{cm}^3$ ) для визначення *густини* рідких або твердих тіл.

**ПІКНОТРОП**, -у, ч. \* р. *пикнотроп*, а. *pyknotrop*, н. *Pyknotrop* m – мінерал, силікат магнезю – продукт зміни *силікатів*, подібний до *серпентину*. Також – забруднений домішками *серпентин*. Від грецьк. “пікнотропос” – щільної будови (J.F.A.Breihaupt, 1831).

**ПІКО...**, \* р. *пико...*, а. *pico...*, н. *piko...* – у складних словах – назва одиниць вимірювання. Означає зменшення в тисячу мільярдів раз, тобто  $10^{12}$  основної одиниці.

**ПІКОТАЖ**, -у, ч. \* р. *пикотаж*, а. *picotage*, н. *Pikotage* f, *Pikotieren* n – вбивання між *тюбінгами* дерев'яних (разом зі сталевими) клинів з метою досягнення водонепроникності шахтного *кріплення*. Зачеканювання швів, розклинювання *кріплення*, напр., шахтного *стовбура*.

**ПІКОТИТ**, -у, ч. \* р. *пикотит*, а. *picotite*, н. *Pikotit* m – мінерал, хроміста *шпінель*. Член ізоморфного ряду хромшпінеліди – алюмошпінелі. *Формула*:  $(\text{Fe}, \text{Mg})(\text{Al}, \text{Cr}, \text{Fe})_2\text{O}_4$ . *Домішки*:  $\text{MnO}$ . *Склад у %* (з о. Мадагаскар):  $\text{FeO}$  – 27,0;  $\text{MgO}$  – 5,33;  $\text{Al}_2\text{O}_3$  – 27,12;  $\text{Cr}_2\text{O}_3$  – 38,64;  $\text{Fe}_2\text{O}_3$  – 0,61. Розрізняють П. залізистий та П. магністий. *Сингонія* кубічна. Октаедричний вид. *Спайність* іноді по (111). *Форми виділення*: *вкрапленість*, окремі зерна у *розсипах*. *Густина* 4,08. Тв. 8. *Колір* темний, жовтувато-коричневий або зеленувато-коричневий, прозорий до непрозорого. *Злам* раковистий. Зустрічається з іншими *хромшпінелідами* в родовищах *хромітів*. Супутні мінерали: *енстатит*, *бронзит*, *хромдіопсид*, *хроміт*, *олівін*, *серпентин*. Знахідки: Гессен (ФРН), Мадагаскар. За прізви. франц. природознавця Піко де ла Пейру (Picot de la Peyrou), L.Charpentier, 1812. Див. також *шпінель*. Син. – хромцейлоніт, хроміт-шпінель, хромова шпінель.

**ПІКРИТ**, -у, ч. \* р. *пикрит*, а. *picrite*, *osmond stone*, н. *Pikrit* m – 1) Ультраосновна ефузивна або гіпабісальна *гірська порода*, збагачена *олівіном* або клінопіроксенами, що має звичайно порфірову або порфіровидну будову. *Вкрапленики*, крім *олівіну* і клінопіроксенів, часто представлені *роговою обманкою*, *біотитом*, *флогопітом*. *Інтерстиції* між *вкраплениками* заповнені у вулканічних П. девітрифікованою серпентинізованою, хлоритизованою основною масою, а у гіпабісальних – мікролітовим або дрібнокристалічним агрегатом *піроксену*.

Текстура масивна. Колір породи звичайно темно-зелений до чорного, з ясно-зеленими або бурими вкрапленнями олівіну. П. утворюють потоки лав, горизонти і товщі вулканічних *брекчій, туфів*, гіалокластитів, у гіпабісальній *фації – дайки і сілли*. Входять до складу ультрамафітових і мафіт-ультрамафітових комплексів, що виникають на геосинклінальній або пізньоорогенній стадії розвитку *складчастих областей*, а також до складу стратиформних мафіт-ультрамафітових *інтрузій* у зонах активізації платформ і серединних масивів. 2) Зайва назва *доломіту*. Від грецького “пікрос” – гіркий (F.A.Brongniart, 1896).

**ПІКРО...**, \* **р.** *пикро...*, **а.** *picro...*, **н.** *Pikro...* (від грецьк. “пікрос” – гіркий) – префікс, який вживається в назвах *мінералів*, щоб підкреслити наявність у них *магнію*. Напр., пікроалюмоген, пікроамозит, пікроепідот, пікроільменіт, пікроліт, пікронагольніт, пікроурбаніт, *пикрофармаколіт* тощо.

**ПІКРОФАРМАКОЛІТ**, -у, ч. \* **р.** *пикрофармаколіт*, **а.** *picropharmacolite*, **н.** *Picropharmakolith* m – *мінерал*, водний арсенат кальцію і *магнію*. *Формула*:  $\text{Ca}_2\text{MgH}_2[\text{AsO}_4]_4 \cdot 11\text{H}_2\text{O}$ . *Склад* у %: CaO – 28,1; MgO – 4,0; As<sub>2</sub>O<sub>5</sub> – 46,2; H<sub>2</sub>O – 21,7. *Сингонія* моноклінна. Утворює дрібні розетки, *сфероліти*, листуваті *кристали*, кулясті *гроновидні агрегати*. *Спайність* досконала. *Густина* 2,58. М’який. Колір білий. Перламутровий *поліск*. Зустрічається в зоні окиснення арсенових родовищ у Саксонії (Німеччина) та в доломітових родовищах Джоплін (шт. Міссурі, США). Від *пикро...* та назви мінералу *фармаколіту* (Fr. Stromeyer, 1819).

**ПІЛЛОУ-ЛАВА**, -...-и, ж. \* **р.** *пиллоу-лава*, **а.** *pillow lava*, *elipsoidal lava*; **н.** *Pillowlava f*, *Kissenlava f* – *лава*, яка вилілася у воду. Її потоки нерідко представлені серією куль діаметром 1–5 м, поверхневий шар яких складається зі скла, а центр – із розкристизованої *породи*. Інші назви: *подушкова лава*, *кульова лава*. Див. *лава*, *лава кульова*.

**ПІЛОТНА УСТАНОВКА**, -ої, -и, ж. \* **р.** *пилотная установка*, **а.** *pilot plant*, *pilot installation*, **н.** *Pilotanlage f* – установка для випробовування і доводки технологічного процесу в умовах, наближених до промислових. П.у. в процесі випробувань дозволяє варіювати основні технологічні параметри, визначати оптимальні режими роботи, технологічну схему процесу. Як правило, П.у. створюється при основному підприємстві і може мати гнучку (багатоваріантну) технологічну схему, забезпечувати регулювання режимних параметрів процесу в широкому діапазоні. В.С.Білецький.

**ПІНА**, -и, ж. \* **р.** *пена*, **а.** *foam*, **н.** *Schaum* m – структурована *дисперсна система*, що складається з бульбашок *газу (пари)*, – дисперсна фаза, – які розділені тонкими плівками рідини, – *дисперсійне середовище*.

Піна широко застосовується при виготовленні пінопластів, та інших пористих конструкційних матеріалів (піноалюміній, піноскло, пінобетон тощо), для гасіння пожеж, у *бурінні*, для ізоляції поверхонь (напр., при ремонті *резервуарів для нафти і нафтопродуктів* їх внутрішні поверхні пропонується ізолювати твердуною піною, а резервуар провітрювати, що усуває утворення пожежо- і вибухонебезпечної пароповітряної суміші всередині резервуара і уможливує вогневі роботи без його очистки пропарюванням і промиванням). В.С.Білецький.

**ПІНА В БУРІННІ**, -и, -..., ж. \* **р.** *пена в бурении*; **а.** *foam in drilling*; **н.** *Schaum m im Bohren* – застосовується для промивання *свердловин*, *глушіння свердловин*, *кріплення привибійної зони* і т. д.

Піну зокрема застосовують для очищення *вибою* при *бурінні* на тверді, рідкі і газоподібні *корисні копалини* при обертальному, ударно-обертальному способах (в т.ч. з відбо-

ром *керна*), при спорудженні *свердловин* спец. призначення (напр., шахтних *стовбурів*), при проходженні зон поглинання в безводних важкодоступних р-нах (Країна Північ, гориста місцевість, бездоріжжя і т.п.), *бурінні* в багатолітньомерзлим *породах*, при ремонті і очищенні експлуатац. *свердловин*.

Співвідношення газової і рідкої (та твердої) фаз в П. визначається ступенем *аерації* рідини (а), що дорівнює відношенню витрат *газу* ( $V_g$ ) і *рідини* ( $V_p$ ) при *атмосферному тиску*. При  $a \geq 50$  *дисперсна система* вважається піною.

Рідка фаза в загальному випадку містить *поверхнево-активні речовини* (ПАР) – піноутворювачі (аніоноактивні, нейногенні або їх композиції) від 0,2 до 0,5%; стабілізатори – хімічні реагенти (карбоксиметилцелюлоза, *поліакриламід*, гідролізований поліакрилонітрил, *акриловий кополімер* М–14 та інші) до 0,25–0,5%, глинопоорошок (до 5%), *інгібітори* (до 3%), протиморозні (до 10–15%) та інші добавки, вибір і концентрація яких визначається конкретними умовами *свердловини*.

Пінополімерні композиції створюються на основі жорстких та еластичних полімерних матеріалів і *смол* (ізоціанат, поліуретан, епоксидні смоли тощо).

Піноцементні тампонажні композиції містять різного роду прискорювачі твердіння (CaCl<sub>2</sub>, Na<sub>2</sub>SiO<sub>3</sub>, FeCl<sub>3</sub> та інші), що вводяться у кількості від 0,5 до 2% та більше, а також наповнювачі (гумова і полімерна крихта, ошурки тощо) – від 5 до 10 кг/м<sup>3</sup> і більше. В.С.Бойко.

**ПІНА ВОГНЕГАСИЛЬНА**, -и, -ої, ж. \* **р.** *пена огнегасительная*; **а.** *fire (-fighting) foam*, **н.** *Feuerlöschschaum* m – газорідина суміш, яка використовується для гасіння пожеж легкозаймистих та горючих рідин, а також твердих речовин і матеріалів органічного походження. П.в. поділяється на повітряно-механічну і хімічну.

Найбільш перспективною і поширеною є повітряно-механічна, яка в залежності від піноздатності поділяється на низької, середньої і високої кратності.

Для гасіння пожежі шар П.в. наноситься на поверхню рідини, твердої речовини або матеріалу, що горить. Під впливом високих температур, що супроводжують процес *горіння*, частина П.в. руйнується. Виділена внаслідок цього вода у вигляді крапельок охолоджує поверхневий шар рідини або матеріалу. Залишена частина П.в. перешкоджає надходженню горючих парів і газів у зону *горіння* та ізолює горючу речовину від *кисню* повітря. Для гасіння пожежі необхідно, щоб П.в. покривала всю поверхню речовини, яка горить, і щоб кількість П.в., яка надходить у *осередок пожежі*, значно перевищувала швидкість її руйнування. Б.І.Кошовський.

**ПІНА ФЛУОРИСТО-ПРОТЕЇНОВА**, -и, -...-ої, ж. \* **р.** *пена фтористо-протеиновая*; **а.** *fluoro-protein foam*; **н.** *Fluorproteinschaum* m – один з різновидів *піни вогнегасильної*, який використовується для гасіння пожеж на шельфових устаткуваннях.

**ПІНИ КРАТНІСТЬ**, -..., -ості, ж. \* **р.** *пены кратность*; **а.** *foam ratio*, *gas-foam factor*; **н.** *Verschäumungszahl f* – 1) Відношення об’єму газу до загального об’єму *піни*. Для підвищення нафтовилучення в *поклад* запомповують “сухі” (П.к. 0,8–0,9) або “сирі” (П.к. 0,7–0,8 і менше) піни. Концентрація піноутворювача з позицій економічності не повинна перевищувати 1% в розчині піноутворювальної рідини. 2) Відношення об’єму первинно утвореної піни  $V_n$  до об’єму піноутворювальної рідини  $V_p$ . Кратність є характеристикою структури піни. Чим більший об’єм отримується з одного і того самого об’єму піноутворювальної рідини, тим більші будуть бульбашки повітря в піні (за інших рівних умов), а піна менш стійкою. В.С.Бойко.

**ПІНИСТІЙ КАМІНЬ**, -ого, -ю, ч. \* р. *пенистый камень*, а. *foam-stone*; н. *Schlackenkruste f basaltischer Lavaströme* – комірчаста шлакова кірка, яка утворюється на поверхні базальтових лав, які застигають.

**ПІНИ СТІЙКІСТЬ**, -..., -ості, ж. \* р. *пены устойчивость*; а. *foam stability*; н. *Schaumfestigkeit f* – тривалість існування бульбашок газу в піні. Стійкість піни залежить від типу і концентрації поверхнево-активних речовин, хімічного складу, складу і кількості дисперсної фази, способу піноутворення і термодинамічних параметрів стану піної системи. Усі ці фактори визначають структуру і властивості плівкового каркасу піни. Від стійкості піни залежать процеси гасіння пожеж пінами, якість і терміни проведення ремонтних робіт у свердловині (із застосуванням піни), результати процесів піної флотації та піної сепарації тощо. В.С.Бойко, В.С.Білецький.

**ПІННА СЕПАРАЦІЯ**, -ої, -ії, ж. \* р. *пенная сепарация*, а. *foam separation*; н. *Schaumswimmaufbereitung f, Schaum(ab)scheidung f* – процес розділення частинок мінералів за їх змочуваністю при їх проходженні зверху вниз крізь шар рухомої піни, яка утворюється на поверхні аерованої рідини. Гідрофобні частинки концентруються у верхніх шарах піни, а гідрофільні вимиваються з піни потоком рідини, яка подається на піну з пульпою зверху, і виділяються з камерним продуктом. В піні створюються умови протитечійного руху частинок і бульбашок, що інтенсифікує процес розділення.

Для здійснення П.с. застосовують флотаційні камери з пневматичною аерацією через гумові трубчасті перфоровані аератори. Переваги П.с. над флотацією (механічного типу): значне (у 3–7 разів) підвищення крупності частинок, що вилучаються, скорочення тривалості флотації в 10–20 разів, енерговитрат – в 4–5 разів, питомої витрати металу – в 6–8 разів. Застосування піної сепарації дозволяє видалити основну масу пустої породи в крупнозернистому стані, вивести у товарний концентрат крупновкраплені рудні мінерали в голові процесу, видалити з процесу подрібнені крупнозернисті крихкі мінерали, підвищити якість товарних концентратів за рахунок збагачення крупнозернистих шламів. В Україні досвід застосування П.с. є на вуглезбагачувальній фабриці “Краснолиманська” (Донбас) та ін. Широкого розповсюдження не одержала.

Історія розвитку і практика застосування П.с. Доцільність подачі збагачуваного матеріалу на піну була обґрунтована професором В.А. Малиновським у 1961 р. на основі майже дворічних досліджень по збагаченню свинцево-цинкових та інших руд. З 1961 р., коли в доповідях Академії наук були вперше сформульовані основні положення нового методу, названого піною сепарацією, опубліковано ряд робіт, присвячених вивченню кінетики і механізму піної сепарації, її технологічних особливостей, а також застосуванню для збагачення різної мінеральної сировини, конструюванню машин піної сепарації та їх вдосконаленню.

Розвитку процесу піної сепарації і його швидкому впровадженню в промисловість неабиякою мірою сприяли дослідно-конструкторські роботи з флотації фосфоритів Щигровського та Єгор'євського родовищ, проведені у Державному інституті гірничо-хімічної сировини (ДІГХС), а потім в Держгірхімпроекті. Вже до 1965 р. було сконструйовано і виготовлено декілька спеціальних лабораторних і промислових машин, випробуваних в напівпромислових і промислових умовах. До кінця 1974 р. на підприємствах хімічної промисловості, у кольоровій і чорній металургії новим методом було перероблено близько 8 млн т фосфоритових, калійних, алмазовмісних, золотоносних, манганових, олов'яних та інших руд при покращених техніко-економічних показниках.

Застосування піної сепарації для збагачення окиснених цинкових руд дозволило знизити вміст цинку у відвальному продукті до 1,69 % (замість 8,5% - при флотації) при одночасному підвищенні його виходу. Промислові випробування піної сепарації в молібденовому циклі збагачувальної фабрики Тирнаузьського комбінату показали хорошу селективність процесу – вміст сульфідного молібдену в чорновому концентраті сепарації більш, ніж в 2 рази вищий, ніж вміст його в пінному продукті чорнової флотації. При цьому 6 камер машини ФПС-16 із загальним об'ємом 14,4 м<sup>3</sup> замінили 16 камер М-6А із загальним об'ємом 44,8 м<sup>3</sup>, встановлених на секції збагачувальної фабрики. Дозбагачення нефелінового концентрату піною сепарацією на АНОФ-2, що переробляє нефелінову руду Хібінського родовища, дозволило підвищити в ньому вміст глинозему до кондиційного. Випробування піної сепарації на вкраплених мідних і мідно-цинкових рудах уральських родовищ показали, що застосування піної сепарації в голові процесу з метою виділення відвальних хвостів при закрубленні помелу дозволяє після першої стадії подрібнення виділити від 30 до 60% відвальних хвостів і підвищити продуктивність секцій мінімум на 15–30%, а у поєднанні з розробленим режимом селекції концентрату піної сепарації істотно підвищити показники збагачення. На Алмалікському гірничо-металургійному комбінаті 4-камерна машина піної сепарації ФП 6,3, яка встановлена в операції міжциклової колективної свинцево-цинкової флотації, порівнювалася з паралельно працюючою 12-камерною механічною машиною флотації ФМ 3,2. Вилучення свинцю та цинку в машині ФП відповідно на 4,11 і 7,08 % вище, ніж в еталонній. При рівних значеннях продуктивності і вилученні витрата електроенергії на 1 т вихідного живлення в машині ФП в 2 рази менше, ніж в еталонній. Об'єм і площа будівлі у разі установки ФП скорочується в 2 рази. На збагачувальній фабриці Березовської копальні при сепарації золото- та сребровмісних руд на машині ФПС-16 середні показники збагачення виявилися вищими, ніж при збагаченні флотацією – технологічне вилучення золота зросло на 2 %, якість кінцевого концентрату на 20 г/т при зменшенні втрат металу з хвостами фабрики від 0,5 до 0,3 г/т. Застосування піної сепарації при збагаченні мусковітових руд дозволило отримати концентрат із вмістом корисного компонента близько 100% при вилученні 95,8%.

У 1980–1990 роки пінна сепарація отримала свій подальший розвиток, зокрема в роботах М.В.Матвієнко. Метод піної сепарації дає можливість значно інтенсифікувати процес розділення за рахунок збільшення її швидкості (у порівнянні з флотацією) на порядок і більше. Висока швидкість розділення в машинах піної сепарації забезпечується подачею згущеної пульпи, обробленої реагентами, на шар підготовленої піни, тобто при надлишку поверхні рідина-газ і, як наслідок, швидкої адсорбції твердих частинок в піні, а також завдяки відсутності руйнування флотокомплексів під дією динамічних сил.

На поліметалічних баритовмісних і свинцево-цинкових рудах проведені випробування машини ФП-40 для флотації відповідно бариту і цинкових мінералів. Відмічено приріст вилучення корисних компонентів в готовий концентрат. Аналіз показав, що машина ФП-40 в порівнянні з ФМ 6,3 ефективніше флотує частинки мінералів крупністю мінус 74 мкм. На одній із золотозбагачувальних фабрик машину ФП-80 протягом тривалого часу випробовували на хвостах сорбції. Машина дозволила додатково вилучити 1,4% золота і 1,9% срібла від руди, при цьому з вищою швидкістю флотують тонкі частинки – вилучення срібла від операції з класу мінус 74 мкм вище, ніж на пневмомеханічних машинах ФПМ – ГМ 01.2. Ін-

ститутом “ЯкутНИИПроалмаз” розроблена і впроваджена на збагачувальній фабриці АК “Алмази Росії – Саха” технологія і апаратура для пінної сепарації і грубозернистої флотації алмазовмісних руд. Технологія може бути використана при збагаченні руд кольорових, чорних і рідкісних металів, нерудної сировини і вугілля. Перевагами технології є висока швидкість флотації, стабільна підтримка технологічних показників, висока надійність використовуваного устаткування, розширення діапазону крупності збагачуваного матеріалу, підвищене вилучення частинок корисного компонента.

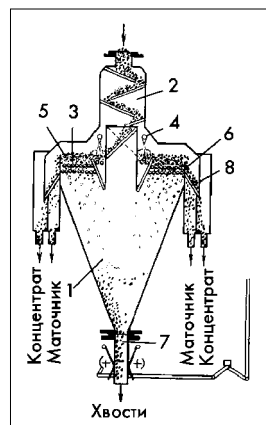
Машини і спосіб пінної сепарації, розроблені в колишньому СРСР, запатентовані в 12 країнах, зокрема у Великобританії, Бельгії, США, Франції, ФРН та ін. Розробка нових машин пінної сепарації, зокрема, машина з циліндровою камерою, (автор В.М. Юффе) дозволяє значно підвищити вилучення корисного компонента в концентрат. Заслужують уваги нові розробки в галузі пінної сепарації М.Н. Злобіна (Росія). Зокрема щодо поліпшення умов формування флококомплексів з підвищеною несучою здатністю. Для цього кондиціонування вихідної сировини проводиться у присутності маслоподібних реагентів шляхом введення в пульпу піноутворювача і газу у вигляді тонкодисперсних бульбашок.

В Україні дослідження по застосуванню пінної сепарації для збагачення мінеральної сировини ведуться з початку 1970-х років у науково-дослідному і проєктному інституті по збагаченню і агломерації руд чорних металів “Механобрчормет” (тепер ВАТ “НДПІ “Механобрчормет”). Розроблена технологія пінної сепарації марганцевих шламів, створені апарати для кондиціонування концентрованих пульп, модернізована машина пінної сепарації ФПС-16, що дозволило підвищити якість концентрату на 3-5% і понизити вміст марганцю в хвостах на 2%. Розроблена машина пінної сепарації каскадного типу забезпечила збільшення вилучення марганцю в концентрат на 28-39% проти машини ФП-16 при одночасному підвищенні масової частки марганцю на 2,5-4,0%. Технологія пінної сепарації впроваджена на Марганецькому і Орджонікідзевському ГЗК в 1980-і роки. Дослідження пінної сепарації сульфідних руд Житомирської області показали доцільність її використання для отримання чорного мідно-нікелевого концентрату при вилученні міді і нікелю, відповідно до 91 і 94%. При збагаченні фосфоритів Волинської області застосування пінної сепарації забезпечує підвищення вилучення оксиду фосфору на 5% в порівнянні із звичайною флотацією. За наслідками досліджень, виконаних в 2000-2003 рр., процес пінної сепарації рекомендований в розробленій для збагачення окиснених залізистих кварцитів Кривбасу комбінованій флотаційно-магнітній схемі збагачення із стадіальним вилученням концентрату. Схема забезпечує виділення пінною сепарацією бл. 30% концентрату з масовою часткою заліза 64,5% при його вилученні на рівні 52-53%. Це дозволяє значно скоротити фронт подрібнення другої стадії і зменшити переподроблення розкритих рудних мінералів. *М.К. Воробйов, В.П. Соколова.*

**Література:** 1. Малиновский В.А. Селективное извлечение гидрофобных и гидрофобизированных частиц и некоторых поверхностно-активных веществ пенной сепарацией. – ДАН СССР, 1961, т. 141, №2, с.420-423. 2. Матвиенко Н.В. Кинетические основы интенсификации флотации. Цветные металлы, №11.-1986. - С.82-87. 3. Совершенствование техники и технологии грубозернистой флотации. – Апатиты. – 1986. 4. Пенная сепарация и колонная флотация. Ю.Б. Рубинштейн, В.И. Мелик-Гайказян, Н.В. Матвеевко и др. – М. – Недра. –1989. – 304 с. 5. Использование процесса пенной сепарации при обогащении руд. Н.К.Воробьев, Л.С.Воробьева, В.П. Соколова и др.// Новые технологии и техника для переработки руд чёрных металлов. Сб. науч. трудов ин-та “Механобрчормет”. – Кривой Рог. 1995. – С.128-138. 6. Воробьев Н.К., Соколова В.П. Разработка и испытание флотацион-

но-магнитной схемы обогащения окисленных железистых кварцитов для КТОКОР с применением межцикловой пенной сепарации / Новое в технологии, технике и переработке минерального сырья. Сб. науч. трудов ин-та “Механобрчормет”. – Кривой Рог. – 2004. – С. 5-12.

**ПІННА ФЛОТАЦІЯ**, -ої, -ії, ж. – Див флотація пінна.  
**ПІННОЇ СЕПАРАЦІЇ ФЛОТАЦІЙНА МАШИНА**, -...., -ої, -и, ж. \* **р.** пенной сепарации флотационная машина, **a.** foam separation flotation machine, **н.** Flotationsmaschine für Schaum(ab)scheidung – пневматична флотаційна машина, в камеру якої вихідна пульпа подається безпосередньо на пінний шар. Більш гідрофобні частинки утримуються у піні, а менш гідрофобні під дією сили ваги та стискаючої води проходять крізь пінну і випадають з неї. Одна з конструкцій П.с.ф.м показана на рис. Гумові труби-аератори розташовані на глибині 150–200 мм під поверхню пульпи. У випадку флотації водорозчинних солей з пінні через сітку 8 виділяють маточник. П.с.ф.м забезпечує флотацію крупних частинок: сільвіну – до 3–4 мм, фосфориту – до 1,5 мм, сульфідних мінералів – до 2 мм, вугілля – до 3–4 мм. *О.А.Золотко, А.І.Самойлов.*



*Рис. Флотаційна машина пінної сепарації: 1 – флотаційна камера; 2 – завантажувальний пристрій; 3 – аератори; 4 – брызкала; 5 – концентрат; 6 – поріє; 7 – розвантажувальний пристрій; 8 – сітка.*

**ПІНОГАСНИК**<sup>1</sup>, -а, ч. \* **р.** пеногаситель, **a.** foam suppressor, **defoaming agent, antifrother, defrother**, **н.** Schaumlöschler m – у збагаченні корисних копалин – машина для руйнування мінералізованої пінні в пінному продукті флотації. Робочий орган піногасника – обертовий механізм. Застосовується при збагаченні корисних копалин флотацією перед подальшою обробкою відфлотованого матеріалу, напр., фільтруванням. Відомі П. з вакуумним, механічним або хім. способами гасіння пінні.

**ПІНОГАСНИК**<sup>2</sup>, -у, ч. \* **р.** пеногаситель, **a.** foam suppressor, **foam breaker**, **н.** Schaumzerstörer m – в бурінні – хім. реагент, що застосовується для зменшення запіннення промивних і тампонажних розчинів при бурінні. Як П. використовують сивушне масло, соапсток, кальцієвий милонафт, поліметилполісилоксанові рідини, синтетичні жирні спирти, окиснений петролатум, стеарат алюмінію та ін. речовини, що вводяться в розчин в кількості до 1 мас.%. Пінні руйнують в осн. механічними способами – в мішалках, на вібростатах, струменем рідини або газу під тиском, зміною тиску. У практиці буріння широке застосування отримав спосіб руйнування пін, що базується на ежекційному ефекті і дроселюванні з подальшим відстоюванням частини пінні в емкостях. Для інтенсифікації руйнування стабільних пін використовуються фізичні (термічний, акустичний і електричний) способи. *В.С.Бойко.*

**ПІНОЇТ**, -у, ч. \* **р.** пинноит, **a.** pinnoite, **н.** Pinnoit m – мінерал, водний метаборат магнію ланцозжовкої будови. *Формула:* 1. За Є.Лазаренком: Mg[B<sub>2</sub>O(OH)<sub>6</sub>]. 2. За “Fleischer’s Glossary” (2004): MgB<sub>2</sub>O<sub>4</sub>·3H<sub>2</sub>O. *Склад у %:* MgO – 24,39; B<sub>2</sub>O<sub>3</sub> – 42,69; H<sub>2</sub>O – 32,92. *Сингонія* тетрагональна. Дипірамідальний вид. Утворює тонкозернисті агрегати радіальноволокнистої будови, рідкісні короткопризматичні кристали. *Густина* 2,27. Тв. 3,5-3,75. *Колір* сірчано-жовтий, зеленуватий. *Блиск* скляний. На зламі – блискітки. Напівпрозорий. Зустрічається в соляних відкладах Штасфурта, Леопольдсхалла (Галле, Німеччина)

разом з *борацитом*, за рахунок якого він утворюється, також на оз. Індер, Казахстан. Супутній мінерал – *каїніт*. Рідкісний. За прізви. нім. геолога Пінно (Pinno), H. Staute, 1884.

**ПІНОУТВОРЕННЯ У ПОЖЕЖОГАСІННІ**, -..., с. \* р. *пенообразование в пожаротушении*, а. *foaming, frothing in fire fighting*, н. *Schaumbildung f, Schaumerzeugung f in der Brandbekämpfung* – отримання *піни* введенням об'ємів газу (повітря) в суміш води і *емульгатора*. Відношення об'єму *піни* до об'єму *розчину*, з якого вона отримана, наз. кратністю *піни*. Розрізняють *піни* низької (до 10), середньої (до 200) і високої (понад 200) кратності. Всі піноутворювачі (*емульгатори*) білкового походження (ПО-6, афетан, піротокс і ін.), а також деякі синтетичні (ПО-11 і ін.) можуть утворювати *піну* тільки низької кратності – не вище 10. Більшість синтетич. піноутворювачів (ПО-1, ПО-1Д, ПО-1А, Сампо і ін.) дозволяють отримувати *піну* низької, середньої і високої кратності. П. відбувається в спец. апаратах і установках (у *вогнегасниках*, *стовбурах*, *генераторах*), що забезпечують ту або іншу міру насичення *розчину* піноутворювача газом або повітрям прямим механіч. змішуванням піноутворюючого *розчину* з газом (повітрям). Б.І. Кошовський.

**ПІР...**, \* р. *pir...*, а. *pyr...*, н. *Pyr...* – префікс, який у назвах *мінералів* підкреслює вогнеподібний *колір* чи інші властивості *мінералів*, які нагадують вогонь. Напр., *пираргірит*, *пиральмандин*, *пирарурит*, *пирібол* тощо.

**ПІРАМІДА ГЕОДЕЗИЧНА**, -и, -ої, ж. \* р. *пирамида геодезическая*, а. *geodesic pyramid*, н. *geodätische Pyramide f* – тип зовнішнього *геодезичного знака*, який споруджують для встановлення візирного *циліндра* на висоту до 10 м. *Геодезичний прилад* встановлюють на штативі висотою до 2 м на кам'яному турі або на спорудженій внутрішній *піраміді*, якщо інструмент треба підняти на висоту 2 – 4 м. П.г. виготовляється з металу чи з дерева, може бути три- або чотиригранною. Іноді *візирний циліндр* П.г. може бути піднятим на кілька метрів вище (для забезпечення *візування* з інших пунктів при *вимірюваннях*). В.В. Мирний.

**ПІРАМІДАЛЬНИЙ ВІДСТІЙНИК**, -ого, -а, ч. \* р. *пирамидальный отстойник*, а. *pyramidal settling tank, pyramidal settler*, н. *Spitzkasten m* – апарат для згущення та *класифікації шламів* за способом *гравітаційного осадження*. Являє собою *поздовжній ряд залізобетонних емкостей* *пірамідальної форми*

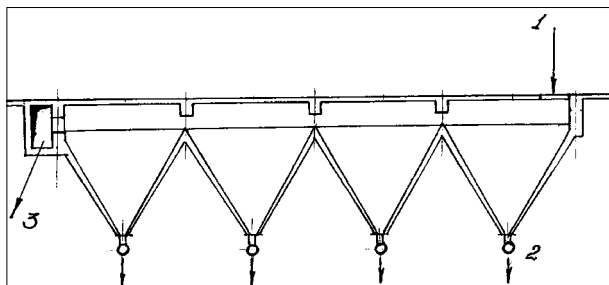


Рис. Пірамідальний відстійник:  
1 – завантаження шламу; 2 – випуск осаду; 3 – злив.

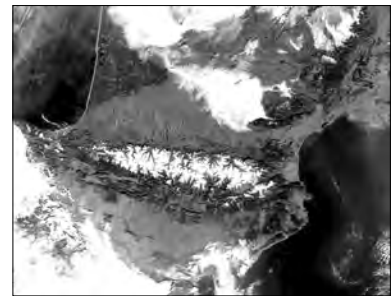
ми з *вивантажувальними пристроями (затворами)* для *осаду* в нижній (звуженій) частині. Верхні (більшими) основами *піраміди* з'єднуються в загальний *короб* для збору *зливного продукту*. П.в. використовуються на перших стадіях *обробки шламів* переважно на *вуглезбагачувальних фабриках* збудованих до 1970-х років. О.А. Золотко.

**ПІРАМІДИ РОСТУ**, -мід, -..., мн. \* р. *пирамиды роста*, а. *growth pyramids*, н. *Wachstumspyramiden f pl* – *пірамідальні області в кристали*, що відповідають кожній його грані й утворюються внаслідок послідовного *нашарування речовин* від центру *росту* з одночасним *збільшенням розмірів грані*.

ні області в *кристали*, що відповідають кожній його грані й утворюються внаслідок послідовного *нашарування речовин* від центру *росту* з одночасним *збільшенням розмірів грані*.

**ПІРАРГІРИТ**, -у, ч. \* р. *pirargyritum*, а. *pyrargyrite*, н. *Pyrargyrit m* – *мінерал*, *стибієва сульфосіль срібла*,  $Ag_3SbS_3$ . Містить у своєму складі 59,76% Ag. Sb може ізоморфно заміщатися As у співвідношеннях Sb:As до 3:1. Кристалізується в *тригональній сингонії*. П. утворює *зернисті агрегати*, *вроски* в *бляклих рудах*, *галеніті* і ін. *мінералах*, рідше зустрічається у вигляді *кристалів ромбоєдричного або скаленоєдричного габітусу* розміром до 10 см. *Колір* темно-червоний до чорного з *червонуватим відтінком*. Просвічує, в тонких шарах прозорий. *Блиск* алмазний. *Спайність* середня за ромбоєдром. Тв. 2-2,5. *Густина* 5,8. Дуже крихкий. Характерна *пурпурно-червона риска*. Поширений в *середньотемпературних гідротермальних поліметалічних родов.* Великих *скупчень* не утворює. Зустрічається спільно з *бляклими рудами*, *арсенідами кобальту* і *нікелю*, *пруститом*, *селенідами*. У значних кількостях присутній в *низькотемпературних срібно-поліметалічних гідротермальних родовищах* (Пачука, Гуанахуато, Мексика; Потосі, Болівія; Чаньярсільо, Чилі), де *асоціює з таленітом*, *самородним сріблом*, *пруститом*, *сульфосолями стибію* і *свинцю*. Важливий компонент *срібних руд*. Інші знахідки: Гарц (Саксонія, ФРН), Пршибрам (Чехія), Банська Штявниці (Словаччина), Колькіхірка (Перу). В Україні знайдений у Подніпров'ї. Від грецьк. "пір" – вогонь, "аргірос" – срібло (E.F. Glocker, 1831). Син. – *червоне срібло*, *рубінова обманка*, *срібна обманка*, *стибієво-срібна обманка*, *руда срібно-червона*.

**ПІРЕНЕЇ** – *гірська система* на півд.-заході Європи, в Іспанії, Франції і Андоррі, між Біскайською затокою і Середземним морем. Довжина бл. 450 км, висота до 3404 м (пік Ането). Піренеї – *альпійська складчаста система* з *монолітною осью* зоною. На заході розвинені *вапняки*, *карст*; в центрі – *переважно кристалічні породи*, *альпійські форми рельєфу*, *льодовики* (площа бл. 40 км<sup>2</sup>); на сході *хребти знижуються*, *чергуючись з міжгірними западинами*. Родовища *бокситів*, *залізних руд*.



Піренеї, світлина з космосу.



Озеро Аумар, французькі Піренеї.

**ПІРИТ**, -у, ч. \* **р.** *pyrit*, **а.** *pyrite*, **н.** *Pyrit* m – мінерал класу *персульфідів*, дисульфід заліза координаційної будови. *Формула:* FeS<sub>2</sub>. Містить (%): Fe – 46,55; S – 53,45. *Домішки:* Co, Au, As, Te, Se, Cr, V. *Сингонія* кубічна. Дидодекаедричний вид. Утворює суцільні зернисті скупчення (колчеданні поклади), кулясті, ниркоподібні і променисто-концентричні *агрегати*, а також *вкрапленки* у різних породах. *Густина* 4,9-5,2. Тв. 6,0-6,5. Крихкий. *Колір* латунно-жовтий. *Риса* бурвата, зеленувато-чорна. *Блиск* металічний, сильний. Термоелектричний. Деякі різновиди мають детекторні властивості. Один з найбільш поширених *сульфідів* осадових і гідротермальних *родовищ*. Утворюється також при магматичних і контактово-метасоматичних процесах. Окиснюючись, переходить у *сульфату заліза*, кінцевий продукт цього процесу – *лімоніт*. Часто утворює *псевдоморфози* по органічних рештках, а також по різних *мінералах*: *піротину*, *магнетиту*, *гематиту* та ін. Сировина для одержання сірчаної кислоти, *міді*, *цинку* тощо. П. один з гол. компонентів *сірчанних руд.*; гол. джерело отримання *кобальту* (Co-пірити), в значній мірі – *золота*, *селену* і *талію*, частково *міді*. Красиві *кристали і друзи* П. – цінний колекційний матеріал. Використовують для одержання *сірки*, *відходи* – у *металургійній промисловості*. Здатність П. до швидкого *окиснення* надає шкідливих якостей *породам*, що вміщують цей *мінерал*, при використанні їх у будівництві. Осн. метод *збагачення* – *флотація*. Осн. знахідки: Мегтен (Вестфалія), Вальдзассен (Баварія), Рамельсберг, Ельбінгероде (Гарц) – ФРН; Принс-Вільям, Луїза, Пуласкі (шт. Вірджинія, США), Хуельва, Пенья-дель-Гчерво, Санто Домінго, Тарсіс і Боргос (Ріо-Тінто) – Іспанія; Сулітельма, Рьорос і Льоккен (Норвегія), Фалун (Швеція), Сен-Бель (Рона, Франція), Урал (РФ), Казахстан та в багатьох ін. країнах світу. В Україні є в Карпатах, на Донбасі та в межах *Українського щита*. Згадується в книзі Ф.Прокоповича “Про досконалі змішані неживі тіла – метали, камені та інші” (курс лекцій у Києво-Могилянській академії, 1705-1709 рр.). Від грецьк. “пір” – вогонь (P.Dioscorides, I ст. до н.е.). Син. – сірчаний колчедан, залізний колчедан, купоросний колчедан, камінь інкський, руда залізна печінкова.

Розрізняють: П. арсено-нікелевий (*хлоантит*), П. бісмутистий (різновид П. з незначним вмістом *бісмуту*), П. водний (*марказит*), П. волосистий (*мілерит* або *марказит*), П. гребінчастий (*марказит* гребінчастий), П. залізистий (*марказит*), П. залізний (зайва назва *піриту*), П. залізний білий (*марказит*), П. кобальтистий (різновид П., який містить до 14% Со), П. кобальт-нікелевий (*бравоїт*), П. кобальтисто-нікелевий (різновид П., який містить Со і 2-3%Ni), П. магнітний (*піротин*), П. манганистий (різновид П., який містить до 4% Mn), П. арсеновий або арсенистий (різновид П., який містить до 1,7 As), П. арсенистий призматичний (*льолінгіт*), П. арсено-нікелевий (*хлоантит*), П. мідистий (суміш П. з *халькопіритом*), П. мідний (*халькопірит*), П. нікелево-залізний (*бравоїт*), П. нікелевий (різновид П., який містить до 16% Ni), П. нікель-свинцевий (маловивчений *мінерал*, можливо суміш блокіту, (Ni, Cu)Se<sub>2</sub> з клаусталітом, PbSe), П. олов'яний (*станін*), П. печінковий (псевдоморфоза *марказиту* або *піриту* по *піротину*), П. списоподібний (*марказит*), П. стибієвий (різновид П., який містить Sb), а також: піритогеліт (від “пірит” і “гель” – *мельніковіт*), піритоєдр (кристалічна форма *піриту*), піритоламприт (суміш *арсенопіриту* з *льолінгітом* і дискразитом, Ag<sub>3</sub>Sb).

**ПІРИТИЗАЦІЯ**, -ії, жс. \* **р.** *pyritization*, **а.** *pyritization*, **н.** *Pyritisation* f, *Pyritisierung* f – процес зміни *порід* або мінералів, який супроводжується значним виділенням *піриту*.

**ПІРО...**, \* **р.** *pyro...*, **а.** *pyro...*, **н.** *Pyro-*, *pyro...* – у складних словах відповідає поняттям “вогонь”, “висока температура”.

**ПІРОАУРИТ**, -у, ч. \* **р.** *pyroaurit*, **а.** *pyroaurite*, **н.** *Pyroaurit* m – мінерал, водний гідроксилкарбонат *магнію* та тривалентного *заліза* шаруватої будови. *Формула:* Mg<sub>6</sub>Fe<sub>2</sub><sup>3+</sup>(OH)<sub>16</sub>[CO<sub>3</sub>]<sub>4</sub>·4H<sub>2</sub>O. *Склад* у % (з родов. Лонгбан, Швеція): MgO – 34,04; Fe<sub>2</sub>O<sub>3</sub> – 23,92; CO<sub>2</sub> – 7,24; H<sub>2</sub>O – 34,56. *Сингонія* ромбічна.

Дитригонально-скаленоедричний вид. Утворює дрібні пластинчасті *кристали*. *Густина* 2,12. Тв. 2,5-3,0. *Колір* золотисто-жовтий, жовтуватий, до коричнево-білого, зеленуватого. *Блиск* восковий до скляного, перламутровий *полиск*. Прозорий. У шліфах безбарвний. Базальні пластинки з довшеною *спайністю*. Пластинки гнучкі, але не еластичні, кришаться на порошок. Поліморфний з *шеєрнітом*. Ізоструктурний з *гідроталькітом* і *стіхтітом*. Зустрічається в *жилах* в р-ні Лонгбану і на копальні Мосс (Швеція) разом з *шеєрнітом*, *бруситом*, *кальцитом*, *гідромагнетитом* та ін. Знайдений в азбестових *копальнях* на Уралі. Від *піро...* і лат. “augur” – золото (L.J. Igelström, 1865).

**ПІРОБІТУМІНОЗНІ СЛАНЦІ**, -их, -ів, мн. – те ж, що й *горючі сланці*.

**ПІРОГЕНІЗАЦІЯ**, -ії, жс. \* **р.** *pyrogenization*, **а.** *pyrogenisation*; **н.** *Pyrolyse* f – те саме, що й *піроліз*.

**ПІРОГНОМІЧНІСТЬ**, -ості, жс. \* **р.** *pyrognomichnost*, **а.** *pyrognomation*, **н.** *Pyrognomation* f – здатність метаміктних *мінералів* спалахувати при нагріванні їх до певної температури.

**ПІРОЕЛЕКТРИКА**, -и, жс. \* **р.** *pyroelectricit*, **а.** *pyroelectricity*, **н.** *Pyroelektrizität* f – електризація поверхні деяких кристалічних діелектриків при їх нагріванні або охолодженні. Поверхнева щільність електричного заряду, який виникає на поверхні, прямо пропорційна швидкості зміни температури і не перевищує 1 мКл/м<sup>2</sup>. Піроелектричний ефект можна використовувати для виявлення електромагнітного випромінювання. Цей ефект дозволяє реєструвати зміну т-ри з точністю до (10<sup>-6</sup>)°C. Використовується у *піросенсаторах* при *збагаченні корисних копалин*.

**ПІРОЕЛЕКТРИКИ**, -ів, мн. \* **р.** *pyroelektriki*, **а.** *pyroelectric materials*, **н.** *Pyroelektrika* n pl – спонтанно поляризовані *п'єзоелектрики*, ступінь поляризації яких залежить від т-ри. *Кристали* П. мають особливі осі, в позитивному і негативному напрямках властивості кристалів різні. При нагріванні такого *кристалу* один його кінець заряджається позитивно, другий – негативно. Поява зарядів на поверхні П. пов'язана з додатковим зміщенням *діполів* вздовж електричної осі під дією т-ри. Піроелектричний ефект має зворотний характер. До П. належать *турмалін*, *вермікуліт*, *нефелін*, *канкриніт*, *піротин* та ін. *мінерали*. Група мінералів-піроелектриків, у яких напрям спонтанної поляризації можна змінити шляхом впливу зовнішнього ел. поля, носить назву *сегнетоелектриків*.

**ПІРОКЛАСТИЧНІ ПІРСЬКІ ПОРОДИ**, **ПІРОКЛАСТИ**, -их, -рід, -ів, мн. \* **р.** *pyroklastische горные породы*, *pyroklasty*; **а.** *pyroclastic rocks*; **н.** *pyroklastische Gesteine* n pl, *Pyroklasten* m pl, *Pyroklastika* f pl – *уламкові гірські породи*, що утворилися внаслідок накопичення викинутого під час виверження *вулкана* уламкового матеріалу (вулканічні *брекчії*, *туфи* і ін.), а також *відклади* з розжарених хмар і гарячих *лавін*, *грязьових потоків* при вулканічних виверженнях. Після відкладення П.п. або спікаються, як це має місце у випадку *інімбриту*, або зазнають *діагенезу*.

**ПІРОКСЕНИ**, -ів, мн. \* **р.** *pyroxenes*, **а.** *pyroxenes*, **н.** *Pyroxen-Familie* f – група (сімейство) *породоутвірних мінералів* класу *силікатів*, підкласу ланцюгових *силікатів* із загальною формулою M'M[Si<sub>2</sub>O<sub>6</sub>], де M' – Mg, Fe<sup>2+</sup>, Na, Ca, Li; M – Mg, Fe<sup>2+</sup>, Fe<sup>3+</sup>, Al, Mn<sup>2+</sup>, Ni<sup>2+</sup>, Ti<sup>3+</sup>, Ti<sup>4+</sup>, Cr<sup>3+</sup>, V<sup>3+</sup>. Частіше за все це *метасилікати* з радикалом SiO<sub>2</sub> у вигляді нескінченних ланцюжків, складених з кремнекисневих тетраєдрів. Утворюють змішані (ізоморфні) *кристали*. *Густина* 3,2-3,6. Тв. 5-6,5. Білого, сірого, жовтого до темно-коричневого та зеленого кольору (*енстатит*, *діопсид*, *авгіт*, *егірит*). *Піроксени* поділяють на ромбічні (ортопіроксени): *бронзит*, *гіперстен* та ін., що утво-

рюють ізоморфний безперервний ряд *енстатит–феросиліт* (ряд *енстатит–гіперстену*, заг. формула  $(\text{Mg,Fe})_2[\text{Si}_2\text{O}_6]$ ), та моноклінні (клінопіроксени): *авгіт*, *діопсид*, *геденбергіт* та ін. (ряд *діопсиду–геденбергіту* –  $\text{Ca}(\text{Mg,Fe})[\text{Si}_2\text{O}_6]$ ), *ніжоніт*  $(\text{Mg,Fe,Ca})_2[\text{Si}_2\text{O}_6]$ , а також ряд *авгіту*  $\text{Ca}[\text{Mg,Fe}][(\text{Si,Al})_2\text{O}_6]$  та лужні *піроксени*: *егірін*  $\text{NaFe}^{2+}[\text{Si}_2\text{O}_6]$ , *жадеїт*  $\text{NaAl}[\text{Si}_2\text{O}_6]$  і *сподумен*  $\text{LiAl}[\text{Si}_2\text{O}_6]$ . *Піроксени* належать до дуже поширених *мінералів у земній корі*, особливо у *вивержених породах* основного складу. В Україні є зокрема у Приазов'ї. Деякі *піроксени* використовують як керамічну сировину, літєву *руду* та в ювелірній справі. Від *піро...* і грецьк. “кєненос” – чужий (R.J.Найу, 1799).

Розрізняють: *піроксени* лужні (*піроксени*, до складу яких входять луги); *піроксени* моноклінні (*піроксени*, які кристалізуються в моноклінній *сингонії*; бувають: без *глинозему*, з *глиноземом*, з *лугами*); *піроксени* орторомбичні (*піроксени ромбічні*); *піроксени* ромбічні (*піроксени*, які кристалізуються в ромбічній *сингонії*, ромбодіпірамідальному виді *симетрії*); утворюють безперервний ізоморфний ряд *енстатиту–гіперстену*); *піроксен-пергіт* (пластинчасте зростання різних *піроксенів*).

**ПІРОКСЕНИТИ**, -ів, мн. \* **р.** *піроксениты*, **а.** *pyroxenites*, **н.** *Pyroxenite* m pl – вивержена *магматична гірська порода*; продукт *кристалізації* ультраосновної *магми*. Загальна назва глибинних основних *ультрамафітних* істотно піроксенового складу, містять від 50 до 100 об'ємних % різних *піроксенів*. Найбільш поширені різновиди: ортопіроксеніт і олівіновий ортопіроксеніт (ромбічний *піроксен* ± *олівін*), клінопіроксеніт і олівіновий клінопіроксеніт (моноклінний *піроксен* ± *олівін*), вебстерит і олівіновий вебстерит (ромбіч. *піроксен* ± моноклінний *піроксен* ± *олівін*), роговообманковий П. і олівінороговообманковий П. (моноклінний *піроксен* ± *рогова обманка* ± ромбіч. *піроксен* ± *олівін*). Як *породотвірні мінерали* в складі П. відмічаються також *гранат*, *ільменіт*, *слюда*, *плагіоклаз*; провідні *акцесорні мінерали* – *хроміпінілєді* і *магнетит*. Склад *піроксенів* в П. сильно варіює: від *енстатиту* до *гіперстену* і від *діопсиду* до *жадеїту*. *Колір* свіжих порід жовтий, зелений, сирій, чорний. Хім. склад П. визначається передусім кількістю і складом *піроксенів*. В результаті високої *кремнеземистості* останніх ці *голомеланократові ультрамафіти* належать до групи *основних*, а не *ультраосновних порід* і містять звичайно від 45 до 55 мас %  $\text{SiO}_2$ . Концентрації ін. гол. компонентів ( $\text{MgO}$ ,  $\text{CaO}$ ,  $\text{FeO}$ ,  $\text{Al}_2\text{O}_3$ ) сильно варіюють. Загалом за петрохімічними особливостями П. займають проміжне положення між *перидотитами* і *габродитами*. П. – поширені *гірські породи*, але зустрічаються звичайно в невеликих кількостях. Відомі в *складчастих областях* в тісній *асоціації* з *ультраосновними породами*, в платформних базит-ультрабазитових розширених *інтрузивах* і лужно-ультраосновних комплексах, а також у вигляді глибинних (мантійних) *ксенолітів* у лужних *базальтах* і *кімберлітах*. З П. пов'язані великі родовища *руд платинових металів*, попутно з якими вилучається *золото* і сульфідні *нікелю* та *міді*. Іноді до П. приурочені *хромітові* і *титаномагнетитові ванадієві*, сульфідні *мідно-нікелеві* і *нікелеві поклади*, а також родовища *азбесту*. Використовують як будівельний матеріал; сировина для виготовлення *вогнетривких виробів*.

**ПІРОКСЕНОЇДИ**, -ів, мн. \* **р.** *піроксеноиды*, **а.** *pyroxenoids*, **н.** *Pyroxenoide* n pl – *мінерали*, які за емпіричними формулами аналогічні *піроксенам*, але істотно відрізняються від них у структурному відношенні. Вони не утворюють ізоморфних сумішей взагалі, або утворюють обмежені ізоморфні суміші з компонентами, які за складом відповідають типовим *піроксенам*. До них належать: *воластоніт*, *бустаміт*, *пектоліт*, *шизоліт*, *ксенотліт*, *родоніт*, *фаулерит*, *піроксмангіт*, *бабінгтоніт*, *інезит*.

**ПІРОКСМАНГІТ**, -у, ч. \* **р.** *піроксмангит*, **а.** *pyroxmangite*, **н.** *Pyroxmangit* m – *мінерал*, силікат *мангану* і *заліза* ланцюжкової будови з групи *піроксеноїдів*. *Формула*: 1. За Є.Лазаренком:  $(\text{Mn,Fe})_7[\text{Si}_7\text{O}_{21}]$ . 2. За “Fleischer’s Glossary” (2004):  $\text{MnSiO}_3$ . *Склад* у % (з родов. Іва, шт. Півд. Кароліна, США):  $\text{MnO} - 20,72$ ;  $\text{FeO} - 28,30$ ;  $\text{SiO}_2 - 47,17$ ;  $\text{H}_2\text{O} - 0,37$ . *Домішки*:  $\text{Al}_2\text{O}_3 (2,50)$ ;  $\text{CaO} (1,85)$ . *Сингонія* триклінна. Пінакоїдальний вид. Утворює включення і зернисті *агрегати*. *Густина* 3,5-3,8. Тв. 6,0-6,5. *Колір* бурий до жовтуватого. Відомий у метаморфізованих *родовищах марганцю* разом з манганістим *фаялітом*, *геденбергітом*, *діопсидом*, *гранатом*. Знайдений в Тунаберг і Лонгбан (Швеція); Айра (шт. Півд. Кароліна), США; Тагучі (Японія); Брокен-Гілл (Австралія); Приморському краї (Росія). Рідкісний. Від назви мінералу *піроксену* і лат. “mangan” – *манган* (W.E.Ford, W.M.Bradley, 1913). Син. – *родоніт залізистий*, *собраліт*.

**ПІРОЛІЗ**, -у, ч. \* **р.** *піролиз*, **а.** *pyrolysis*, **н.** *Pyrolyse* f – розщеплення складних органічних сполук на простіші при високій температурі. Характерні реакції при П. – розщеплення вуглець-вуглецевих зв'язків, *дегідрогенізація*, *полімеризація*, *ізомеризація*, *конденсація*. До П. належить *коксування*, *крекінг* тощо. Промислове значення має *піроліз* нафтової сировини, *деревини*, *кам'яного* та *бурого вугілля*, *торфу*, *сланцю*. Перші з-ди П. побудовані, в Україні в Києві в 70-х рр. XIX ст.

Мета П. нафт. сировини – отримання *вуглеводневого газу* з високим *вмістом* неграничних *вуглеводнів*; сировиною для П. є також *газоподібні вуглеводні* (етан, пропан, бутан і їх суміші). Продукти П. – г.ч. етилен, іноді – пропілен, бутілен і бутадієн. Побічні корисні продукти П. – *смоли*, що містять моно- і поліциклічні ариени (бензол, толуол, ксилоли, нафталін, антрацен і ін.).

П. *твердих палив* (*вугілля*, *торфу*, *сланцю*, *деревини*) – *коксування*, *карбонізація*, *дегазація*, – здійснюється при високих – до 900–1050 °С, середніх до 700 °С і низьких температурах – до 500–550 °С. Інша назва П. – *пірогенізація* (заст.). В.І.Саранчук.

**ПІРОЛІЗ ТВЕРДИХ ГОРЮЧИХ КОПАЛИН**, -у, -..., ч. \* **р.** *піролиз твердых горючих ископаемых*, **а.** *pyrolysis of hard combustible minerals*, **н.** *Pyrolyse f der harten fossilen Brennstoffe* – розкладання *твердих горючих копалин* (*вугілля*, *торфу*, *сланцю*) при нагріванні без доступу повітря. Внаслідок протікаючих при цьому *термохімічних перетворень* утворюються *газо-* і *пароподібні*, а також *тверді продукти*. У залежності від кінцевої т-ри нагрівання ТГК, в промисловості розрізняють чотири головних процеси *піролізу*: *напівкоксування* до

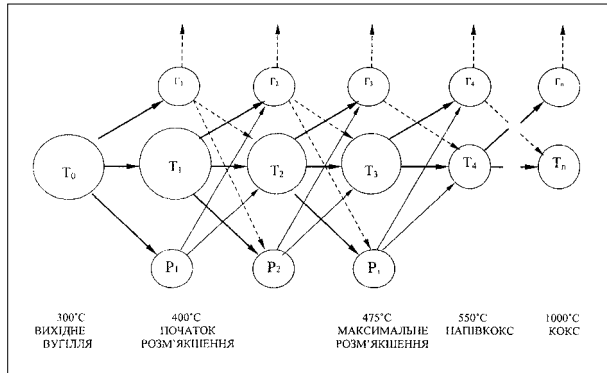


Рис. Загальна схема *піролізу вугілля*. Відображено протікання стадій і паралельно-послідовних реакцій поліконденсації з утворенням проміжних метастабільних фаз. Т – *твердий залишок*, Р – *рідка фаза*, Г – *газова і парогазова фаза*.

500–550 °С; середньотемпературне коксування, кінцева температура 700–750 °С; високотемпературне коксування до 900–1100 °С і графітизація 1300–3000 °С (рис.). Поведінка кам'яного і бурого *вугілля* при нагріванні принципово різна.

Буре вугілля при нагріванні не розм'якшується, при цьому відбувається виділення летких речовин, які частково розкладаються. У залишку утворюється монолітний напівкокс, що зазнав сильної усадки. При напівкоксуванні бурого вугілля розрізняють три температурні зони: 1) зона попереднього нагрівання до 100 °С; 2) зона сушки 100 – 125 °С; 3) зона напівкоксування 225 – 500 °С. Під час попереднього нагрівання вугілля розширяється, причому дуже швидке нагрівання може привести до розпушення шматків або навіть до руйнування структури напівкоксу. У процесі сушки виділяється вода при одночасній усадці вугілля. Вище за 225 °С відганяються продукти напівкоксування (смола, масло, вода і газ) і відбувається подальша усадка. Вище за 500 °С закінчується утворення напівкоксу.

Кам'яне вугілля середнього ступеня *вуглефікації* має зону розм'якшення при 350 – 450 °С. При нагріванні вугілля виділяють три температурних зони: 1) зона від початку нагрівання до початку розм'якшення вугілля при 350 °С; 2) пластична зона від 350 до 450 °С; 3) зона утворення *коксу* – вище 450 °С. При переході вугілля в пластичний стан посилюється орієнтація ароматичних шарів. Внаслідок відщеплення бічних ланцюгів в ароматичних сполуках відбувається упорядкування паралельних площинних шарів з вирівнюванням відстаней між ними. Цей процес, званий передграфітизацією, протікає неповно внаслідок повторного зміцнення вугільної речовини і обмеження можливості інтенсивного руху *молекул*. Чим ширша область розм'якшення вугілля, тим інтенсивніше протікає передграфітизація. Передграфітизація жирного вугілля, що має найбільший розм'якшення, протікає інтенсивніше, ніж у кам'яного вугілля з більш низьким і високим виходом *летких речовин*. Нижчий ступінь передграфітизації обумовлює знижену міцність коксу. Внаслідок пластичності вугільної речовини в залежності від умов коксування утворюється пористий, склоподібний, пінистий або спечений кокс. Пари і гази термічної деструкції вугілля сприяють протіканню процесів спікання, активізуючи міграцію рідких нелетких продуктів всередині вугільної маси, що нагрівається, і утворення просторово-безперервної пластичної системи. Основну роль в процесах спікання відіграють рідкі нелеткі продукти, що не видаляються з пластичної системи у вигляді пари і газів. Процес спікання вугілля закінчується при 500 – 550 °С утворенням суцільного тіла напівкоксу. При подальшому нагріві до 1000 °С протікають в основному поліконденсаційні процеси з відщепленням низькомолекулярних продуктів  $H_2$ ,  $H_2O$ ,  $CH_4$ ,  $CO$  і упорядкування структури твердого залишку, що приводить до утворення високотемпературного коксу. Велике значення для коксування має втрата *шихтою* маси, що продовжується при перетворенні напівкоксу в кокс за рахунок газотворення – до 25 – 30 % маси напівкоксу (майже 50 % об'єму загального виходу летючих речовин з початкового вугілля).

Виділяють такі стадії термічного розкладання ТНК:

а) сушка протікає при кімнатній т-рі, інтенсифікується по мірі підвищення т-ри нагрівання і практично закінчується при 105 – 110 °С;

б) 110 – 200 °С – виділення гігроскопічної і колоїдно-зв'язаної вологи, а також оклюдованих газів, початок термічної деструкції *торфу* і бурого вугілля;

в) 200 – (300 – 350) °С – термічна підготовка. Утворюються газоподібні продукти термічної деструкції ( $CO_2$ ,  $CO$ ,  $N_2$ ), від-

бувається відщеплення термічно нестійких кисеньвмістких груп;

г) 300–500 °С – *напівкоксування*. Посилення термічної деструкції органічної маси вугілля з інтенсивним виділенням газів і парів, а також зі спікливого вугілля рідкої фази (продукти – напівкокс, первинний газ, *смола*);

д) 550–800 °С – середньотемпературне *коксування*. Посилення процесів деструкції з одночасною інтенсифікацією процесів *синтезу* (продукти – *кокс, газ, смола*);

е) 900–1100 °С – високотемпературне *коксування* з переважанням процесів синтезу (продукти – *кокс, газ, смола*).  
*В.І.Саранчук.*

**ПІРОЛОЗИТ**, -у, ч. \* р. *pyroluzit*, а. *pyrolusite*, н. *Pyrolusit* m – *мінерал* класу *оксидів* і гідроксидів, діоксид мангану ланцюжкової будови. *Формула*:  $MnO_2$ . Містить (%): Mn – 63,2; O – 36,8. Найважливіша *руда мангану*. *Сингонія* тетрагональна. Кристалічна *структура* – типу *рутилу*. Звичайно утворює землісту і сажисту масу, щільні *агрегати, ооліти*, нагічні виділення різної форми, кірки, пухкі *нальоти*, плівкові *дендрити*. Характерні *псевдоморфози* П. по *псиломелану* і ін. *мінералам* Mn. *Густина* 4,4–5,0. Тв. 6,5–6,7. *Колір* чорний або сталевосірий, іноді з синюватими смугами. *Блиск* напівметалічний. Непрозорий. *Риска* чорна, тьмяна. Дуже крихкий. Походження г.ч. осадове або гіпергенне, рідше низькотемпературне гідротермальне. Зустрічається в екзогенних (*осадових родовищах та родовищах вивітрювання*), рідше в гідротермальних утвореннях. Розповсюдження: Зігерланд (Вестфалія), Вальдальгсгейм (Рейнланд-Пфальц), Гессен, Ільменау, Ереншток, Ельгесбург – ФРН; Пршибрам і Блатно (Чехія), Чіатура (Грузія), Бейтсвілл (шт. Арканзас, США), Лайфаетт (Бразилія), Фрамверілл (Габон). На території України є в Нікопольському марганцевому басейні. Від *пир...* і грецьк. “люсіс” – миття (W.K.Haidinger, 1828). Син. – кальвонірит.

**ПІРОМЕТАЛУРГІЯ**, -ії, ж. \* р. *pyrometallurgija*, а. *pyrometallurgy*, н. *Pyrometallurgie* f – галузь *металургії*, пов'язана з одержанням та очищенням *металів* і металевих сплавів при високих температурах, на відміну від *гідрометалургії*, до якої належать низькотемпературні процеси. Пірометалургійними процесами є процеси випалу і *агломерації* металургійної сировини, плавки шихтових матеріалів, виготовлення сплавів, рафінування металів тощо. Зокрема, це – доменна плавка, мартенівська плавка, плавка в конвертерах, дугових та індукційних печах. П. – основа виробництва чавуну, сталі, свинцю, міді, цинку та ін. важливих металів.

**ПІРОМЕТР**, -а, ч. \* р. *pyrometr*, а. *pyrometer*, н. *Pyrometer* n, *Wärmemesser* m, *Hochtemperaturmesser* m – *прилад* для вимірювання *температури* непрозорих тіл за їх випромінюванням в оптичному діапазоні спектра. Найпоширеніші оптичні П., де інтенсивність випромінювання розжареного тіла порівнюється спостерігачем з яскравістю нитки пірометричної лампи-еталона. Застосовують у *металургії, хімії* тощо.

**ПІРОМЕТРІЯ**, -ії, ж. \* р. *pyrometria*, а. *pyrometry*, н. *Pyrometrie* f – (від грецьк. *pyr* – вогонь і *...metr*) сукупність методів вимірювання високих температур (1000–3000 °С і більше) за допомогою *пірометрії*. При цьому безпосередній контакт з нагрітим тілом не потрібен, що є перевагою методу. Син. – пірометрія оптична.

**ПІРОМОРФІТ**, -у, ч. \* р. *pyromorphit*, а. *pyromorphite*, н. *Pyromorphit* m – *мінерал*, хлорид-фосфат *свинцю* острівної будови. *Формула*: 1. За Є.Лазаренком:  $Pb_5[PO_4]_3Cl$ . Pb може ізоморфно замінюватися Ca і Fe, а  $[PO_4]$  на  $[AsO_4]$ . 2. За “Fleischer's Glossary” (2004):  $Pb_5(PO_4,AsO_4)_3Cl$ . Характерні *домішки* V, Cr і ін. Містить (%): PbO – 82,0; Cl – 2,6; P<sub>2</sub>O<sub>5</sub> – 15,4. *Сингонія* гексагональна. Кристалічна *структура* типу *анатиту*. Кри-



стали звичайно призматичні, часто бочкоподібні. Крім того, променисті і волокнисті агрегати, кірки, нальоти, примазки, землісті маси. Типові кірки, натічні і зернисті *агрегати*. *Спайності* немає. *Густина* 6,7-7,1. Тв. 3,5-4,0. *Колір* брудно-зелений, восково-жовтий, рідше червоний, оранжевий. *Блиск* алмазний до жирного. *Риса* біла, жовтувата. Крихкий. Іноді радіоактивний. Типовий *мінерал* зони окиснення свинцевих і ін. сульфідних родовищ. Часто утворює *псевдоморфози* по *галеніту*. Іноді зустрічається як ендегенний *мінерал* в низькотемпературних *гідротермальних родовищах*. У великих скупченнях використовується як *свинцева руда*; служить пошуковою ознакою на *поліметалічні руди*. Розповсюдження: копальня “Фрідріхзеґен” (Бад-Емс, Рейнланд-Пфальц), Баденфельд (Баден), Клаусталь-Целлерфельд (Гарц), Фрайберг, Аннаберг, Волькнштейн (Рудні гори) – ФРН, Банска Штявница (Словаччина), Пршибрам, Олово, Стршибро (Чехія), Березовськ (Урал, РФ), Корнуолл і Камберленд (Англія), Новий Півд. Уельс (Австралія), копальні Намібії, шт. Сака-текас і Дуранго (Мексика), Стіл-Майнінг (Брит. Колумбія, Канада), шт. Айдахо, Арізона (США) та ін. Від *пір...* і грецьк. “морф” – форма (J.F.L.Hausmann, 1813). Син. – апатит свинцевий, руда свинцева коричнева, руда свинцева зелена, руда свинцева строката, свинець фосфорний, шпат псевдокампіліт фосфорносвинцевий, поліхром.

Розрізняють: П. ванадістий (різновид П., який містить до 4% V<sub>2</sub>O<sub>5</sub>), П. йодистий (штучний різновид П., який містить йод), П. кальцістий (різновид П., який містить до 9% СаО), П. арсеністий (різновид П., який містить до 11% As<sub>2</sub>O<sub>5</sub>), П. флуористий (різновид П., який містить незначну кількість флуору, що заміщує хлор), П. хромістий (різновид П., який містить незначну кількість хрому).

**ПІРОП**, -у, ч. \* **р. пироп**, **а. pyrope**, **Bohemiangarnet**, **vogesite**; **н. Pyrop** m – розповсюджений *мінерал* класу *силікатів* групи *гранатів*, магнієто-глиноземистий силікат острівної будови. *Формула*: Mg<sub>3</sub>Al<sub>2</sub>[SiO<sub>4</sub>]<sub>3</sub>. Звичайні *домішки*: Mn, V, Ti, Cr, Fe та ін. *Сингонія* кубічна. Гексоктаєдричний вид. *Спайність* відсутня. Утворює округлі зерна 5–7 мм, рідко – *кристали*. *Густина* 3,5-3,8. Тв. 6,5-7,5. *Колір* червоний, чорний. *Блиск* скляний до смоляного. Прозорий до напівпрозорого. Зустрічається в *еклогітах*, метаморфізованих *серпентинітах* та інших *породах*, багатих на *магній*, *кімберлітах*, *перидотитах*, *піроксенітах*, рідше у *магматичних породах*. Використовують у ювелірній справі. Дрібні непрозорі *кристали* використовуються як *абразиви*. Знахідки: Подседліце, Трешбеніце, Меруніце (Чехія), Трансвааль (ПАР), Гарнет-Рідж (шт. Арізона, США), Респ. Саха (РФ). Від грецьк. “піропос” – подібний до вогню (A.G.Werner, 1803). Син. – гранат богемський, гранат червоний, гранат магнєзіально-глиноземистий, *карбункул*, рубін капський (арізонський, богемський).

**ПІРОСТИЛЬПНІТ**, -у, ч. \* **р. пиростильпнит**, **а. pyrostillpnite**, **н. Pyrostillpnit** m – *мінерал*, стибієвий сульфід *срібла* острівної будови. *Формула*: Ag<sub>3</sub>SbS<sub>3</sub>. *Склад* у %: Ag – 59,76; Sb – 22,48; S – 17,76. *Сингонія* моноклінна. Призматичний вид. *Форми* виділення: тонкотаблиці та і сповидні *агрегати*, *розетки*. Часто утворює плоскі ромби. *Густина* 5,94. Тв. 2. *Колір* гіацинтово-червоний. *Риса* оранжево-жовта. *Блиск* алмазний. *Злам* раковистий. Гнучкий у тонких *пластинах*. Показники заломлення дуже високі. *Спайність* досконала. Зустрічається з іншими сульфосолями *срібла* в *гідротермальних родовищах*. Рідкісний. Знахідки: Санкт-Андреасберг (Гарц), Вольфх (Шварцвальд), Фрайберг (Саксонія) – ФРН, Пршибрам (Чехія), Чаньярсійо і Колькечака (Чилі), Байя-Спріе (Румунія), шт. Каліфорнія (США). Від *пір...* і грецьк. “стільпнос” – блискучий (J.D.Dana, 1868). Син. – обманка вогненна, пірохроліт.

**ПІРОТИН**, -у, ч. \* **р. пирротин**, **а. pyrrhotite**, **pyrrhotine**, **magnetic pyrites**; **н. Pyrrhotin** n, **Pyrrhotit** m – *мінерал*, сульфід заліза координаційної будови. *Формула*: Fe<sub>1-x</sub>S. n = 0-0,11. Містить (%): Fe – 63,53; S – 36,47. *Домішки*: Cu, Ni, Co. *Сингонія* моноклінна і гексагональна. Дигексагонально-дипірамідальний вид. Штучні *модифікації* – ромбічна і низькотемпературна гексагональна. *Форми* виділення: табличчасті, рідше стовпчасті, пірамідальні *кристали*, зливні маси, *розетки*, *агрегати*. *Густина* 4,58-4,65. Тв. 3,5-5,0. *Колір* бронзово-жовтий. *Блиск* металічний. *Риса* сірувато-чорна. Непрозорий. *Злам* нерівний до напівраковистого. На повітрі тьмяніє. Крихкий. Добрий провідник електрики. Магнітний. Переважно магнітний. Дуже поширений *мінерал* *гіогенних родовищ*. Зустрічається в *родовищах*, пов'язаних з основними *виверженими породами*. Також відомий у контактово-метасоматичних, гідротермальних і дуже рідко осадових утвореннях. Використовують у *хімічній промисловості*. Родовища: Боденмайс (Баварія, ФРН), Гундгольмен і Івеланд (Норвегія), Тунаберг (Швеція), Оутокумпу (Фінляндія), Геря (Румунія), Риф Меренського (ПАР). В Україні знайдений на Поділлі, у Подніпров'ї. Від грецьк. “пірротес” – вогняно-червоний (J.F.A.Breithaupt, 1835). Син. – колчедан магнітний, магнетопірит, піротит.

Розрізняють: П. моноклінний (природний П. з вмістом сірки 51,5-54,5 ат.%. Феромагнітний. Зустрічається разом з гексагональним П., утворюючи в ньому пластинчасті виділення і тонкі прожилки), П. стибієвий (брейтгауптит, NiSb), α-піротин (синтетичний *піротин* ромбічної *сингонії*), β-піротин (1. Інша назва *піротину*; 2. Синтетична низькотемпературна гексагональна модифікація *піротину*).

**ПІРОФАНІТ**, -у, ч. \* **р. пиррофанит**, **а. pyrophanite**, **н. Pyrophanit** m – *мінерал*, оксид мангану та титану координаційної будови. *Формула*: MnTiO<sub>3</sub>. Містить (%): MnO – 46,96; TiO<sub>2</sub> – 53,04. *Сингонія* тригональна. Ромбоєдричний вид. *Форми* виділення: тонкотаблиці, тонколукуваті *агрегати*. *Густина* 4,54. Тв. 5,5-6,5. *Колір* густий, криваво-червоний. *Риса* коричнево-жовта з зеленим відтінком. Напівпрозорий. *Блиск* алмазний. Зустрічається в деяких метаморфічних марганцевистих *родовищах*, рідше – в лужних *пегматитах*. Разом з *цеолітами* – в *маралах нефелінових сієнітів*. Рідкісний. Знайдений у рудних *родовищах* Швеції (Пайсберг). Від *пір...* і грецьк. “фанос” – світлий (A.Hamberg, 1890).

Розрізняють: П. залізистий (різновид П. з вмістом FeO до 22%), П. залізисто-свинцевистий або сенаті (різновид П. з вмістом FeO до 22% і незначною кількістю PbO. Знайдений в алмазносних пісках шт. Мінас-Жерайс, Бразилія), П. ітрієвий (різновид П., який містить до 0,75% Y<sub>2</sub>O<sub>3</sub>).

**ПІРОФІЛІТ**, -у, ч. \* **р. пиррофиллит**, **а. pyrophyllite**, **н. Pyrophyllit** m – *мінерал* класу *силікатів шаруватої будови*. *Формула*: Al<sub>2</sub>[Si<sub>4</sub>O<sub>10</sub>](OH)<sub>2</sub>. Al може частково заміщати Mg, Fe. Звичайні *домішки* Ca, Na, K, Ti. Містить (%): Al<sub>2</sub>O<sub>3</sub> – 28,3; SiO<sub>2</sub> – 66,7; H<sub>2</sub>O – 5,0. *Сингонія* моноклінна. Призматичний вид. Утворює пластинчасті маси і пластинчасто-променисті суцільні скупчення. *Густина* 2,72. Тв. 1,5. *Колір* білий з жовтуватим відтінком, блідо-зелений. Жирний на дотик. В *шліфах* безбарвний. *Блиск* скляний. Зустрічається як гідротермальний, низькотемпературний *мінерал* у деяких багатих на *глинозем* метаморфічних *сланцях* та екзогенних *породах* разом з *кварцом*, *андалузитом*, *кіанітом*, *тальком*, *каолінітом*. Розповсюдження: Рудні гори (ФРН), Банська Штявница (Словаччина), Секерімб (Румунія), Урал (РФ), шт. Півн. Кароліна (США). В Україні є на Волині. Використовують як замінник *тальку*, для виготовлення вогнетривких матеріалів та ізоляторів, як наповнювач тощо. Від *пір...* і грецьк. “філлон” – лист (має властивість розщеплюватися на листочки при нагріванні). R.Hermann, 1829. Син. – піроксит.

Давньоукраїнські (X–XIV ст.) центри обробки пірофілітової сировини та виробничі майстерні знаходилися в Києві та Чернігові, а також поблизу сіл Нагоряни, Хлупляни, Прибитки, Городець, Покалів, Скребеліч, Норинськ, Коренівка, Велика Хайча, Коптівщина, Черевки, Рудня-Франківка та ін. Відомий також середньовічний пірофілітовий промисел на Овруцькому кряжі.

Різновиди: П. листуватий (*атрегати*, які складаються з лускуватих індивідів), П. хромистий (відміна П., яка містить до 3%  $\text{Cr}_2\text{O}_3$ ).

**ПІРОФІЛІТИЗАЦІЯ**, -ії, ж. \* р. *пирофиллитизация*, а. *pyrophillitization*, н. *Pyrophillitisation* f – процес зміни порід або мінералів, який супроводжується утворенням пірофіліту.

**ПІРОХЛОР**, -у, ч. \* р. *пирохлор*, а. *pyrochlore*, н. *Pyrochlor* n – мінерал класу оксидів і гідроксидів, складний оксид натрію, кальцію і ніобію координаційної будови з додатковими аніонами. Формула:  $(\text{NaCa})_2\text{Nb}_2\text{O}_6(\text{OH},\text{F})$ . Домішки: Та, Ті, У, Th, TR. Містить (%):  $\text{Na}_2\text{O}$  – 8,53;  $\text{CaO}$  – 15,39;  $\text{Nb}_2\text{O}_5$  – 73,06; F – 5,22. Сингонія кубічна. Гексоктаедричний вид. Форми виділення: октаедричні кристали, суцільні маси та коломорфні виділення. Густина 4,3–6,4. Тв. 5,5–6,5. Бурого, білого, жовтувато-зеленого кольору. Риса жовтувато-біла. Блиск алмазний. Напівпрозорий. Злам раковистий. Крихкий. Іноді радіоактивний. Ізотропний. Зустрічається в карбонатах, у пегматитах лужних порід, також як акцесорний мінерал у лужних і нефелінових сієнітах. Відносно рідкісний. Сировина для одержання ніобію й танталу. Знахідки: Араша, Тапіра (Бразилія), Сент-Оноре, Ока (Канада), Шелінген (Кайзерштуль, Баден), оз. Лаахер (Ейфель) – ФРН, Утбо (Швеція), Фредеріксверн (Норвегія), Урал, Сх. Саяни, Респ. Саха, Кольський п-ів (Росія), Панда-Гілл (Танзанія), Тороре (Уганда), Нкуба-Гілл (Зімбабве). В Україні є у Приазов'ї. Назва – від *пир...* і грецьк. “хлорос” – зелений (F.Wöhler, 1826). Син. – флюохлор, хальколамприт, ендейліт.

Розрізняють: пірохлор барієвий (різновид *пирохлору*, який містить до 14,10 % ВаО); пірохлор барієвий гідратований (*пирохлор стронцієво-барієвий*, у якому флуор і гідроксил заміщені молекулами  $\text{H}_2\text{O}$ ); пірохлор-віїт (різні мінерали групи *пирохлор*, Фінляндія, РФ (Приладажжя)); пірохлор залізистий (різновид *пирохлору*, який містить до 10 % FeО); пірохлор залізний (різновид *пирохлору*, який містить до 10 %  $\text{Fe}_2\text{O}_3$ ); пірохлор ітрієвий (різновид *пирохлору*, який містить до 11,34 %  $\sum \text{Y}_2\text{O}_3$ ); пірохлор-мікроліт (мінеральний вид, склад і властивості якого змінюються від ніобієвого різновиду  $\text{NaCaNb}_2\text{O}_6(\text{OH}, \text{F})$  – *пирохлору* до танталієвого різновиду  $(\text{Ca},\text{Na})_2\text{Ta}_2\text{O}_6(\text{F},\text{OH})$  – *мікроліту*); пірохлор-мікроліт танталієвий (різновид *пирохлор-мікроліту*, який містить до 28,50%  $\text{Ta}_2\text{O}_5$  і до 11,09 %  $\sum \text{Y}_2\text{O}_3$ ); пірохлор оксонієвий (*пирохлор уранистий*); пірохлор свинцевистий (різновид *пирохлору* з *гранітоїдів* Уралу, який містить 38,68 % PbО); пірохлор свинцевисто-рідкісноземельний (різновид *пирохлору* з *гранітоїдів* Уралу, який містить 27,5 % PbО і 11,8 %  $\text{TR}_2\text{O}_3$ ); пірохлор свинцево-стібевий (монімоліт); пірохлор стронцієвий (різновид *пирохлору* з *карбонатів* Сибіру, який містить 5,6 % SrО); пірохлор стронцієвий гідратований (*пирохлор стронцієвий*, у якому флуор і гідроксил заміщені молекулами води); пірохлор стронцієво-барієвий (різновид *пирохлору*, який містить 6,4 % SrО і 12,5 % ВаО); пірохлор стібевий (різновид *пирохлору*, який містить до 1 %  $\text{Sb}_2\text{O}_3$ ); пірохлор титановий (різновид *пирохлору*, який містить до 11 % TiО<sub>2</sub>); пірохлор титано-стібевий (1. *ромеїт* свинцевистий; 2. *ромеїт*); пірохлор уранистий (різновид *пирохлору*, який містить 8,5–11,5 %  $\text{UO}_2$  і 4,5–10,5 %  $\text{UO}_3$ ); пірохлор урановий (різновид *пирохлору*, що містить  $\text{U}^{6+}$ , який заміщує натрій і кальцій); пірохлор церійєвий (різновид *пирохлору*, який містить до 13 %  $\text{Ce}_2\text{O}_3$ ).

**ПІРОХЛОРИЗАЦІЯ**, -ії, ж. \* р. *пирохлоризация*, а. *pyrochlorization*, н. *Pyrochlorisierung* f – метасоматичне заміщення ромбічних танталоніобатів пірохлором.

**ПІРОХРОІТ**, -у, ч. \* р. *пирохроит*, а. *pyrochroite*, н. *Pyrochroit* m – мінерал, гідроксид мангану шаруватої будови. Формула:  $\text{Mn}(\text{OH})_2$ . Склад у %:  $\text{MnO}$  – 79,7;  $\text{H}_2\text{O}$  – 20,3. Сингонія

тригональна. Дитригонально-скаленоєдричний вид. Форми виділення: табличчасті, рідше ромбоєдричні та призматичні кристали, лускуваті маси та тонкі прожилки. Густина 3,25. Тв. 2,5–3,0. Безбарвний до жовтого або бурого. Тонкі листочки гнучкі. На площині *спайності* перламутровий полиск. У тонких уламках прозорий. У шліфі фіолетового або м'ясо-червоного кольору. Зустрічається в марганцевих родовищах Нордмаркен, Пайсберг, Лонган (Швеція), на родов. Франклін (шт. Нью-Джерсі, США), в Гонцен, С.-Гален (Швейцарія), на Уралі (РФ). Рідкісний. Від *пир...* і грецьк. “хроа” – колір (L.J.Igelström, 1864).

Розрізняють пірохроїт залізистий (*пирохроїт*, який містить до 1,39% FeО).

**ПІРС НАФТОВИЙ**, -а, -ого, ч. \* р. *пирс нефтяной*; а. *oil jetty*; н. *Erdölpier* m – висунута в море портова споруда для причалювання з обох боків нафтоналивних суден, нафтова пристань.

**ПІРС ПЛАВУЧИЙ (ПЛАВНИЙ) НАВАНТАЖУВАЛЬНИЙ**, -а, -ого (-ого), -ого, ч. \* р. *пирс плавучий погрузочный*; а. *dolphin loading pier, floating terminal*, н. *schwimmender Ladepier* m – *пирс*, з якого завантажують невеликі танкери; здатний підніматися або опускатися відповідно до хвилювання океану, моря.

**ПІРСИТ**, -у, ч. \* р. *пирсит*, а. *pearceite*, н. *Pearceit* m – мінерал, арсенова сульфосіль срібла та міді. Формула:  $(\text{Ag},\text{Cu})_{16}\text{As}_2\text{S}_{11}$ . Склад у %:  $\text{Ag}$  – 72,49;  $\text{Cu}$  – 4,29;  $\text{As}$  – 6,92;  $\text{S}$  – 16,30.  $\text{As}$  частково заміщається  $\text{Sb}$ . Сингонія моноклінна. Вид призматичний. Утворює короткі табличчасті шестигруні призми з притупленими ребрами. Густина 6,15. Тв. 3,0–3,5. Колір і риса чорні. Блиск металічний. Непрозорий. Злам раковистий. Крихкий. У тонких уламках просвічує. Зустрічається разом з самородним сріблом, сульфосолями свинцю та ін. Рідкісний. Знайдений у США, Аспен (шт. Колорадо), Філіпсбург (шт. Монтана). За прізвищ амер. хіміка Р.Пірса (R.Pearce), S.L.Penfield, 1896. Син. – *пирсеїт*.

**ПІРСОНІТ**, -у, ч. \* р. *пирссонит*, а. *pyrssonite*, н. *Pirssonit* m – мінерал, водний карбонат натрію і кальцію координаційної будови. Формула:  $\text{Na}_2\text{Ca}[\text{CO}_3]_2 \cdot 2\text{H}_2\text{O}$ . Склад у %:  $\text{Na}_2\text{O}$  – 25,61;  $\text{CaO}$  – 23,16;  $\text{CO}_2$  – 36,35;  $\text{H}_2\text{O}$  – 14,88. Сингонія ромбічна. Ромбо-пірамідальний вид. Форми виділення: табличчасті або призматичні кристали довжиною бл. 15 мм. Густина 2,35. Тв. 3,5–3,75. Безбарвний до білого, іноді сіруватий від включень. Прозорий. Блиск скляний. Злам раковистий. Крихкий. Піроелектричний. Знайдений в озері Боракс (шт. Каліфорнія, США) та в Південно-Західній Африці поблизу Отаві, Намібія. За прізвищ амер. мінералога Л.В.Пірсона (L.V.Pirsson), J.H.Pratt, 1896.

**ПІСКИ**, -ів, мн. \* р. *пески*, а. *sands*, н. *Sande* m pl – 1) Дрібно-уламкові пухкі осадові гірські породи, що складаються з уламків різних мінералів або гірських порід величиною від 0,05 до 2(3) мм (за іншими класифікаціями, 0,1–1 мм.). За умовами утворення піски поділяють на річкові, озерні, морські, воднольодовикові та ін. За крупністю П. класифікують на тонкозернисті (0,05–0,1 мм), дрібнозернисті (0,1–0,25 мм), середньозернисті (0,25–0,5 мм), крупнозернисті (0,5–1,00 мм), грубозернисті (1–2(3) мм). За речовинним складом розрізняють П. мономінеральні, що складаються із зерен г.ч. одного мінералу, олігомікні, складені зернами 2–3 мінералів з переважанням одного, і полімікні, що складаються із зерен мінералів і гірських порід різного складу. Частіше за все зустрічаються П. кварцові, аркозові (кварц-полевошпатові), глауконіт-кварцові, слюдисті і ін. Домішки – слюда, карбонати, гіпс, магнетит, ільменіт, циркон і ін. Зерна П. за формою округлі, округло-кутасті і кутасті, за ступенем обкатаності – обкатані,

напівобкатані і гострокутні. Родовища П. поширені. П. використовуються при буд. автомобільних і залізничних доріг, для виготовлення бетонів і будів. *розчинів*, у виробництві силікатних будів. матеріалів, при виготовленні виробів грубої кераміки, покрівельних рулонних матеріалів, в цементному, а також в ливарному виробництві (*піски формувальні*).

2) У збагаченні *корисних копалин* – крупний продукт гідравлічної класифікації.

**ПІСКИ БУДІВЕЛЬНІ**, -ів, -их, мн. \* **р.** *пески строительные*, **a.** *construction sands, quarry sands, mason's sands, mortar sands*, **н.** *Sande m pl für Bauzwecke* – найбільша функціональна група *пісків*, що використовуються для всіх видів бетонів і буд. *розчинів*, а також для облаштування доріг і ін. буд. робіт. П.б. поділяють на природні (природні і збагачені) і штучні, що отримують спеціальним *дробленням* скельних *гірських порід*. До природних відносять *піски крупністю* 0,05–5 мм. Якість П.б. характеризується їх *гранулометричним* (зерновим) *складом*, вмістом пилювато-глинистих частинок, органічних і шкідливих *домішок*; середньою *густиною* зерен *піску*; *вологістю*. За *крупністю* зерен природні П.б. поділяються на групи: крупні, середні, дрібні і дуже дрібні. Шкідливі *домішки мінералів і порід* (*гіпс, пірит, слюда* і ін.), а також органічних речовин, як правило, обмежуються або не допускаються.

**ПІСКИ БІТУМІНОЗНІ**, -ів, -их, мн. – Див. *нафтоносні піски і сланці*.

**ПІСКИ ГЛИБОКОВОДНІ**, -ів, -их, мн. – Див. *турбідіди*.

**ПІСКИ ЕЛЮВІАЛЬНІ**, -ів, -их, мн. \* **р.** *пески элювиальные*, **a.** *eluvial sands*, **н.** *eluviale Sande m pl* – *піски*, утворені при руйнуванні кристалічних *гірських порід*. Представлені невідсортованими та необкатаними зернами гострокутної форми зі значною кількістю глинистих частинок.

**ПІСКИ ЕОЛОВІ (ПЕРЕНЕСЕНІ ВІТРОМ)**, -ів, -их, мн. \* **р.** *пески эоловые, (перенесенные ветром)*, **a.** *windsands, aeolian sands*; **н.** *äolische Sande m pl* – *піски* дрібнозернисті, відносно рівномірного зернистого складу зі значною *домішкою* глинистого матеріалу. Зерна округлі, обкатані, часто роздроблені, зі *сколами, кавернами*, матовою штриховою поверхнею. Переважають *фракції* 0,15–0,30 мм. П.е. характерні для континентальних утворень аридного і семиаридного клімату, а також піщаного узбережжя рік, озер, морів всіх широт. Утворюють акумулятивні форми рельєфу. Виділяють *переміщені і непереміщені еолові піски*.

Переміщені еолові піски – піски, які перевищують тривалий час, переміщені на далекі відстані, збагачені найбільш стійкими до *вивітрювання* породами, більш однорідні за *крупністю* зерен, добре обкатані. Не подібні до материнських *порід*, на яких залягають.

Непереміщені еолові піски – молоді еолові форми, речовинний склад яких подібний до материнських *порід*, на яких вони залягають.

**ПІСКИ ЛЬОДОВИКОВІ**, -ів, -их, мн. \* **р.** *пески ледниковые*; **a.** *glacial sands*; **н.** *glaziale Sande m pl* – *піски* слабо обкатані, погано відсортовані, часто не відмиті від глинисто-мулистих *домішок*.

**ПІСКИ МОНОМІНЕРАЛЬНІ**, -ів, -их, мн. – Див. *мономінеральні піски*.

**ПІСКИ МОРСЬКІ ТА ОЗЕРНІ**, -ів, -их, -их, мн. \* **р.** *пески морские и озерные*, **a.** *beach (marine) and bank sands, sea and lake sands*; **н.** *Meeres-und-Seesande m pl* – *піски* відносно однорідні, добре обкатані, з гладкою поверхнею зерен.

**ПІСКИ РОЗСИПІВ**, -ів, -..., мн. \* **р.** *пески россыпей*, **a.** *placer sands*; **н.** *Seifensande m pl* – *гірські породи* різного походження і складу, що складають продуктивну частину *розсипів* і містять *корисні компоненти* в кількостях, що задовольняють вимоги

промисловості. Аналог терміна “*руда*” для *корінних родовищ*. Якість П.р. визначається вмістом *корисних компонентів, гранулометричним* і зерновим складом, технологічними і фізико-механічними властивостями *гірських порід*, що їх складають. Для *пісків* алювіальних і делювіальних *розсипів алмазів, золота, платини, каситериту* характерні потужності в перші м, низькі концентрації *корисних мінералів* і грубоуламковий склад, нерідко великі *валуни* і брили *корінних порід*. *Піски* дельтових, морських і солових *розсипів льменіту, рутилу, циркону, монациту* характеризуються потужностями в десятки м, високими концентраціями *корисних компонентів* (десятки %) і порівняно тонким піщано-алевритовим складом.

**ПІСКИ РУДНІ**, -ів, -их, мн. \* **р.** *пески рудные*, **a.** *black sands*, **н.** *Erzsande m pl* – продуктивний *пласт розсипного родовища*, в якому міститься значна кількість *корисної копалини*. П. складаються з *гальки та піску*, зцементовані *глиною*. Розподіл *корисної копалини у пласті* нерівномірний. По вертикалі найбільша концентрація *металу* частіше за все спостерігається у нижній частині *пласта* біля контакту з *плотом* (див. *пліт розсипища*), у верхній частині вміст *металу* значно знижується. П.р. розрізняють за домінуючим *корисним компонентом*, напр., *піски магнетитові, золотоносні* тощо.

Піски магнетитові – піски, що складаються г.ч. з *магнетиту та льменіту*. Спостерігаються на морських пляжах. Бідна *залізна руда*. Легко збагачується магнітними методами.

Піски золотоносні – пухка, переважно піщана порода *розсипів*. *Піски розсипів*.

**ПІСКИ СКЛЯНІ**, -ів, -их, мн. \* **р.** *пески стекольные*, **a.** *glass-making sands*, **н.** *Glassande m pl* – кварцові рівномірнозернисті *піски*, найважливішою складовою частиною яких є оксид *кремнію (кремнезем)*. *Вміст* SiO<sub>2</sub> складає від 95,0% для низьких марок до 99,8% для високих марок; Fe<sub>2</sub>O<sub>3</sub> – 0,01–0,25%; Al<sub>2</sub>O<sub>3</sub> – 0,1–4,0%, важкої фракції для високих марок – 0,05%. При вмісті в *пісках* високих марок важкої *фракції* в межах допуску жорстко контролюється *вміст* сполук *хрому, титану і ванадію*. Для *пісків* низьких марок вміст важких *фракцій* не нормується. Лімітується також зерновий склад на ситах номер 08 і 01. Високоякісними вважаються *піски*, що містять не менше 90% зерен розміром від 0,1 до 0,3–0,5 мм. При цьому кількість зерен розміром понад 0,8 мм повинна бути мінімальною. *Вміст* зерен менше 0,1 мм не повинен перевищувати 5–8%. Форма зерен скляних *пісків* не нормується. Зі скляних *пісків* виготовляють високоякісне *віконне, кришталеве, дзеркальне, технічне і спеціальне скло*.

На території України розвідано 24 *родовища* скляних *пісків* (у Харківській, Донецькій, Чернігівській, Львівській та інших областях). В Україні високоякісні скляні піски добувають у Львівському родовищі. Балансові запаси *скляних пісків* в Україні становлять понад 120 млн т.

Всі родовища скляних *пісків* є типовими уламковими і осадовими. Утворилися вони в результаті руйнування *порід*, що містять *кварц (гранітів, пісковиків, кварцитів та ін.)*, перенесення, сортування і наступного відкладання перенесеного матеріалу. Дуже часто скляні піски залягають у вигляді *прошарків, лінз* або неправильної форми *покладів* серед інших піщаних відкладів. Серед них виділяють сучасні і древні, морські, озерні, елювіальні, делювіальні, алювіальні, флювіогляціальні, еолові тощо. Поклади високоякісних скляних *пісків* приурочені, як правило, до морських і озерних відкладів різного віку від *силуру до четвертинного періоду*.

Серед палеогенових та неогенових морських *відкладів* чисті білі *піски* поширені в Україні (родовища Часовярьське, Авдіївське). Чисті сучасні кварцові піски поширені, напр., на узбережжі Азовського моря. З озерних відкладів великий ін-

терес становлять древні озерно-болотні і частково річкові дельтові піски. Прикладом елювіальних скляних пісків є піски Харгінського родовища в Прибайкаллі. Делювіальні скляні піски відомі в Кузнецькому басейні, біля м. Кемерово, і Закавказзі, поблизу м. Тбілісі. Аллювіальні річкові скляні піски відомі по р.Кума на Північному Кавказі, в районі м.Мінеральні Води. З дочетвертинними алювіальними відкладами пов'язано багато родовищ скляних пісків у Європейській частині Росії і в Сибіру. В.С.Білецький, І.В.Волобаєв.

**ПІСКИ ФОРМУВАЛЬНІ**, -ів, -их, мн. \* р. *формовочные пески*, а. *moulding sands*; н. *Formsande* m pl, *Giesssande* m pl – пухкі *осадові гірські породи*, які відіграють головну роль у приготуванні формувальних і стержневих сумішей (85-95%), з яких в ливарному виробництві готують разові форми і стержні. П.ф. являють собою незцементовані г.п., які складаються з частинок розміром 0,05–2,5 мм і містять до 50% частинок дрібніше 0,022 мм (глиниста складова), а також мають властивості, які дозволяють виготовляти формувальні суміші, що забезпечують отримання якісних відливок. Їх основою є *кварц*. У залежності від вмісту *кремнезему*, глинистої складової і шкідливих *домішок* розрізняють 11 класів П.ф.: збагачені (Об1К, Об2К, Об3К), кварцові (1К, 2К, 3К, 4К), пісні (П), напівжирні (Н), жирні (Ж), дуже жирні (ДЖ). У залежності від розміру зерен П.ф. розділяються на групи, що визначаються за номером середнього з трьох суміжних сит, на яких залишається більше 70% *піску*: грубі (Об3), дуже великі (04), великі (0315), середні (02), дрібні (016), дуже дрібні (01), тонкі (0063), пилоподібні (005).

Загальна кількість родовищ П.ф., врахованих *Державним балансом запасів корисних копалин* України, – 22. З них на межі ХХ – ХХІ ст. розроблялося 9. Запаси (А+В+С<sub>1</sub>) бл. 900 млн т. Найбільшим є Часовярське родов. П.ф. (запаси бл. 270 млн т).

Найбільші родовища П.ф. приурочені, г.ч., до сучасних річкових, а також мезозойських, палеогенових і неогенових морських і озерних відкладів. Прикладами є родовища в Україні, на Північному Кавказі, в Підмосков'ї, на Уралі і в багатьох інших місцях. Усі відомі родовища формувальних пісків в Україні належать до осадових родовищ, морських і континентальних. Континентальні мають другорядне значення. Серед них нещодавно почали застосовувати лише річкові (русліві і терасові алювіальні) піски Дніпра після збагачування. Всього в Україні відомо близько 40 родовищ і проявів формувальних пісків, пов'язаних з алювіальними відкладами. Це родовища в Харківській (Малинівське, Чугуївське та ін.), Київській (Вигурівське, Гнідинське та ін.), Рівненській, Черкаській, Кіровоградській, Сумській, Вінницькій, Миколаївській областях. Серед них важливим і добре вивченим є Малинівське родовище. Найбільше розповсюджені морські родовища формувальних пісків. Вони характеризуються добре відсортованим матеріалом, великими розмірами і спокійними умовами залягання пісків. Із 220 відомих родовищ і проявів формувальних пісків в Україні близько 170 (понад 80%) припадає на морські відклади, які забезпечують формувальними пісками ливарне виробництво України. Серед них найбільші: Орехівське, Гусарівське, Старовірівське, Вільногірське, Часовярське та ін. В.С.Білецький, І.В.Волобаєв.

**ПІСКИ ЧОРНІ**, -ів, -их, мн. – Див. *чорні піски*.

**ПІСКОВА НАСАДКА**, -ої, -и, ж. \* р. *песковая насадка*, а. *nozzle of a hydraulic cyclone*; н. *Unterlaufdüse* f – спеціальний змінний пристрій *гідроциклонів* з каліброваним (рідше регульованим) розміром отвору для вивантаження з *гідроциклона* осадженого продукту (згущеного осаду, грубозернистого *шламу* або важкого *мінералу*, які мають також єдину назву

“піски”). Підбором П.н. з потрібним перетином випускного отвору досягають оптимальних показників розділення в *гідроциклонах*.

**ПІСКОВА СТРУКТУРА**, -ої, -и, ж. – те ж саме, що й *псамітова структура*.

**ПІСКОВИК**, -у, ч. \* р. *песчаник*, а. *sandstone*, н. *Sandstein* m – *осадова гірська порода*, що складається з зерен *піску*, зцементованих глинистим, кремністим та іншим матеріалом.

*Пісковики* поділяють на грубозернисті (1 – 0,5 мм), середньозернисті (0,5 – 0,25 мм), дрібнозернисті (0,1 – 0,05 мм). За складом П. поділяють на: кварцові, кварцово-польовошпатіві, кварцово-граві-



Скупчення скам'янілих раковин в шарі глинистого пісковика.

конітові, глинисті, вапнисті, гіпсоносні. П. може бути різного кольору, але переважає сірий, жовтувато-сірий або білий, рідше червонуватий. *Густина* П. 2250–2670 кг/м<sup>3</sup>; *пористість* 0,69–6,70%; *водопоглинання* 0,63–6,0%; *гранича міцності* на стиснення 30–266 МПа. При *метаморфізмі* П. переходить у *кварцит*. Кварцові П. і *кварцити* мають вогнетривкість 1700–1770 °С. Найбільші родов. П. і *кварцитів* зосереджені в зонах *передових прогинів* геосинкліналей. Докембрійські і палеозойські *кварцити* і *кварцитові* П. утворюють потужні пластові тіла.

В Україні-Русі П. використовувався для будівельних та ремісничих потреб. Зокрема відомі місця розробки канівських пісковиків Х–ХІІІ ст. В сучасній Україні основними районами поширення П. є Донбас, Наддністрянщина, Поділля, Карпати. П. широко використовують як місцевий будівельний камінь, а деякі з них є абразивним матеріалом (глухівські, трахтемирські та ін.), сировиною для металургійної та інших галузей промисловості. П. використовують для виготовлення динасу (вогнетривкої цегли, в складі якої бл. 90% *кремнезему*), як бутове каміння і *цебінь*.

Розрізняють: - пісковик гетерогенний, пісковик поліміктовий, пісковик полігенний (неоднорідний за складом *пісковик*, *алевроліт*, складений уламковими зернами різних *гірських порід* – магматичних, осадових, метаморфічних і різних *мінералів*); - пісковик піпсовий (*нісковик*, який складається г.ч. з уламків *піску* слабо зцементованих глинистою речовиною; рідкісний; виникає г.ч. у *пустелях* та напівпустелях поблизу виходів сульфатних порід); - пісковик давній червоний (стратиграфічний термін, означає відклади *девону*, виділені в Англії у 1840 р. Мурчісоном – це потужні *континентальні відклади* червоних і жовтих пісковиків, часто шаруватих, іноді спостерігається перешарування з зеленими вапняковистими *сланцями*, місцями з *конгломератами*); - пісковик кварцитоподібний (масивна *осадова гірська порода*, яка складається з кварцових уламкових зерен міцно зцементованих *кварцом*, *халцедоном* або *опалом*; зовні схожий з *кварцитом*); - пісковик оболовий (*нісковик*, який містить велику кількість залишків раковин *Obolidae*; залягає в основі *ордовіка* на території Естонії, Латвії та Литви, різні горизонти *кембрію*); - пісковик олігоміктовий (*нісковик*, який складається г.ч. з уламкових зерен двох *мінералів*, які дають йому назву, напр., кварц-польовошпатівий, глауконіт-кварцовий тощо); - пісковик опоклоподібний (*нісковик*, який має базальний гомогенний або неясномікроглобулярний опаловий *цемент*; зовнішньо схожий на *опоку* і відрізняється меншою *густиною*, *твердістю*, раковистим *зламом*, іноді містить залишки кремністих організмів); - пісковик тонкозернистий (*нісковик*, складений кластогенними уламками розміром 0,1 – 0,15 мм; містить *алевроліт*, відповідає глибоким фаціальним зонам басейнів осадонакопичення, Марченко, 1962); - пісковик тростинний (слюдистий, тонкозернистий – до 0,06–0,20 мм *пісковик*, що містить численні рослинні залишки; широко розповсюджений у середньоевропейському *тріасі*, потужність 10–40 м; використовується як *маркуючий горизонт*); - пі-

сковик туфогенний (*пісковик*, який містить 50-90% пірокластичного матеріалу); - пісковик туфитовий (*пісковик*, представлений сумішшю пірокластичного і звичайного осадкового матеріалу з переважанням останнього); - пісковик ураноносний (*пісковик*, в якому вміст *урану* перевищує кларковий (2-10<sup>-4</sup>%) на 2-3 порядки; має різний генезис; розповсюджений на плато Колорадо, США; уранове зрудення епігенетичне). Див. також *аркозовий пісковик*, *пісковик мідистий*, *пісковик слюдістий*, *пісковик строкатий*. В.С.Білецький.

**ПІСКОВИК АРКОЗОВИЙ**, -у, -ого, ч. – Див. *аркозовий пісковик*.

**ПІСКОВИК МІДИСТИЙ**, -у, -ого, ч. \* **р.** *песчаник медистый*, **a.** *cupreous sandstone*, *cuppery sandstone*, **н.** *kupferreicher Sandstein* **m** – *пісковик з* підвищенням вмістом мідьвмісних мінералів – *халькозину*, *борніту*, *халькопїриту* тощо. Переважно середньо- або дрібнозернистий. При достатньо високому вмісті *міді* – *руда міді*. П.м. характерний для аридних лагунно-дельтових комплексів строкатокольорових відкладів серед яких виділяється зелено-сірим і сірим кольором на тлі переважно червоно-бурих порід. Приклади залягання – родовища мідного поясу Півд. Африки, Джебказганське та Удоканське родовища міді (Казахстан). В.С.Білецький.

**ПІСКОВИК СЛЮДИСТИЙ**, -у, -ого, ч. \* **р.** *песчаник слюдистый*, **a.** *micaceous sandstone*, **н.** *glimmeriger Sandstein* **m** – *пісковик*, який містить значну кількість лусочок *слюди*.

**ПІСКОВИК СТРОКАТИЙ**, -у, -ого, ч. \* **р.** *песчаник пёстрый*, **a.** *bunter sandstone*, **н.** *Buntsandstein* **m** – нижній відділ *тріасової системи* Центральної Європи. Представлений г.ч. строкатими континентально-лагунними *породами* (Alberti, 1834).

**ПІСКОВИНА**, -и, *жс.* – те ж саме, що й *супісок*.

**ПІСКОВІДІЛЬНИК**, -а, ч. \* **р.** *пескоотделитель*; **a.** *sand separator*; **н.** *Sandabscheider* **m** – *пристрій* для очищення *бурової розчину* від частинок вибуреної породи (розміром понад 0,08-0,10 мм). Входить до складу циркуляційної системи і використовується як другий ступінь очищення після *вїбросита*.

**ПІСКОЗМІШУВАЛЬНЕ УСТАТКОВАННЯ (АГРЕГАТ), ПІСКОЗМІШУВАЧ**, -ого, -...., *с.* (-у, ч.), -а, ч. \* **р.** *пескосмесительная установка (агрегат)*, *пескосмеситель*; **a.** *sand-oil blender*; **н.** *Sandmischer* **m** – самопересувне, автомобільне устаткування, призначене для транспортування *піску*, приготування *піщанорідинної суміші* і подавання її на вхід у *насосні устаткування* під час *гідророзриву*, *гідроперфорації* у *свердловинах*. П.у. змонтовано на шасі автомобіля, має *бункер* для *піску*, *завантажувальні шнеки*, *змішувальну ємкість* з *механічною мішалкою*, *пісковий насос* і *маніфольд*. В.С.Бойко.

**ПІСКОПАСТКА**, -и, *жс.* \* **р.** *песколовушка*; **a.** *sand trap*, *mud trap*, *sediment catcher*, *silt trap*, **н.** *Sandfang* **m** – *відстійна споруда* для виділення важких мінеральних домішок (*піску*) із *стічної води*.

**ПІСКУВАННЯ СВЕРДЛОВИН**, -...., *с.* \* **р.** *пескование скважин*; **a.** *sanding-up (suffosion) of wells*; **н.** *Sondensandbehandlung* **f** – *винесення піску* із продуктивного *пласта* у *свердловину* або *суфозія*. П.с. зумовлюється дією фільтраційного потоку на *продуктивний пласт*, внаслідок якої окремі частинки (*піщинки*) видаляються із *привибійної зони* і змінюється структура *гірської породи*.

При малих швидкостях *фільтрації* сили зчеплення між частинками переважають сили гідродинамічного тиску і *суфозії* не спостерігається. Із збільшенням швидкостей *фільтрації* сили гідродинамічного тиску руйнують структурні зв'язки між частинками. Швидкості, при яких починається руйнування структурних зв'язків *гірської породи* і, як результат, *суфозія*, називають критичними, критично суфозійними. На суфозійні процеси впливають розмір частинок, ступінь неоднорідності *піску*, його обкатаності, зцементованості *піщи-*

*нок та кольматації* присвердловинної зони *пласта*, характер освоєння *свердловини* і т.д. Винесення *піску* істотно зростає при дестабілізації режиму *фільтрації*, а з часом, при усталенні режиму, різко зменшується (іноді зовсім припиняється). При усталеному режимі *фільтрації* біля пор *пласта* чи отворів *фільтра* формується аркова структура, тобто у *привибійній зоні* формується природний *фільтр*, і сили зчеплення між частинками і перепаду тиску компенсуються.

При зміні режиму *фільтрації* змінюється витрата рідини через аркову структуру, що призводить до її переформування. Переформування арки відбувається після її повного обвалення і винесення обваленої *породи* у *свердловину*, що і призводить до інтенсифікації П.с. Нова арка формується на відстані від отворів пор *гірської породи* або *фільтра*, що відповідає новим величинам витрати рідини через арку і перепаду тиску.

При *ламїнарному режимі* руху можливе формування стійких аркових структур, а значить, припинення П.с. У випадку турбулентної *фільтрації* аркові структури під дією пульсації швидкостей і тиску не утворюються або щораз руйнуються, що призводить до *суфозії*, яка не припиняється. Оскільки внаслідок *кольматації* пористість *гірської породи* зменшується, то *кольматація* зумовлює збільшення швидкості руху рідини, виникнення ранньої турбулізації потоку і, як результат, інтенсифікацію *суфозії*.

При неможливості припинення винесення *піску суфозія* призводить до незворотних явищ, що пов'язані зі зниженням експлуатаційної характеристики (міцності стінок, продуктивності) *свердловини*. В ході експлуатації об'єм винесеної *породи* із *пласта* збільшується і зростає об'єм *каверн*, що утворюються у присвердловинній зоні. Із збільшенням об'єму *каверн* їх стійкість знижується і за певних умов відбувається обвалення стінок. При обваленні *каверни* менш проникні чи *глинисті породи* із вищезалеглих інтервалів частково перебивають *фільтрову зону*. Процес П.с. при цьому не припиняється, а інтенсифікується, що може призвести уже до обвалення *глинистої покрівлі продуктивного пласта*, зм'яття експлуатаційної колони чи втрати продуктивності *свердловини*. Характерно, що ремонту такі *свердловини* не підлягають і їх необхідно *перебурювати*.

Існують гідродинамічний і механічний методи запобігання *суфозії*. Гідродинамічний метод можна застосувати за умови відносної стійкості *гірських порід*. Суть його полягає у створенні оцадлого режиму експлуатації *свердловини*, при якому П.с. не спостерігається, тобто у зменшенні дебіту до певного допустимого рівня, коли зменшуються швидкість *фільтрації*, депресія тиску і, як наслідок, напруга в породі. Але в умовах слабкозцементованих порід експлуатація *свердловин* за таких режимів часто виявляється економічно нерентабельною.

Механічний метод полягає у створенні на шляху міграції частинок різних перешкод. Сюди відносяться способи кріплення порід у привибійній зоні та застосування фільтрів. За першим способом здійснюють запомповування у привибійну зону цементуючих (склеюючих) матеріалів (цементний розчин, смоли), які зміцнюють структурні зв'язки між частинками. Недолік цього способу – істотне зменшення проникності порід у привибійній зоні внаслідок часткового заповнення пор цементуючим матеріалом. У розвиток цього способу запропоновано спосіб, який полягає у створенні *каверни*, а відтак її заповненні матеріалом з підвищеною проникністю і наступному його кріпленні смолами.

Суть способу застосування фільтрів полягає в затримуванні частинок *піску* продуктивного *пласта* біля отворів *фільтра*. За конструкцією і технологією виготовлення розрізняють *трубні*

і гравійні фільтри. Трубні фільтри опускають у свердловину на обсадних трубах або за допомогою насосно-компресорних труб. Їх підрозділяють на прості (розміри отворів 1,5–20 мм або шілін 0,4–0,5 мм на трубі), складні, що утворені із простих намотуванням дроту (дротяні), встановленням кнопок (кнопкові) і кілець (кілецеві), а також металокерамічні, які виготовлені із спресованого порошку спіканням у середовищі водню при 1200°C та ін. Фільтри встановлюють і для підтримання стійкості порід привибійної зони при кріпленні їх цементуючим матеріалом. Гравійні фільтри являють собою шар гравію між продуктивним пластом і каркасом фільтра або між зовнішнім і внутрішнім каркасами фільтра. Гравійні фільтри можуть бути створені або на поверхні перед опусканням фільтрової колони у свердловину, або у свердловині після встановлення каркаса фільтра. В.С.Бойко.

**ПІСЛЯЗМІННА РЕАБІЛІТАЦІЯ ПРАЦІВНИКА**, -ої, -її, -...., ж. \* **р.** *poslesmenная реабилитация работника*, **а.** *after-shift worker rehabilitation*; **н.** *Nachschichtenrehabilitation f des Arbeiters* – комплекс заходів медикобіологічної дії на організм працівника після робочої зміни з метою відновлення його фізичних або психофізіологічних функцій, порушених шкідливими умовами праці.

**ПІСОК**, -у, ч. \* **р.** *песок*, **а.** *sand*, **н.** *Sand* m – 1) Частина назви деяких мінералів. Розрізняють: пісок зелений (*глауконіт*); пісок зелений перуанський (*атакаміт*); пісок мідний (*атакаміт*). 2) Дрібноуламкова пухка осадова гірська порода. Див. *піски*.

**ПІСОК ВАЛУННИЙ**, -у, -ого, ч. \* **р.** *песок валунный*, **а.** *boulder sand*, **н.** *Geschiebesand* m – *нісок*, який містить *гравій*, *галюку* та *валуни*. Як правило, є продуктом перемивання проточною водою моренного матеріалу.

**ПІСОК КВАРЦОВИЙ**, -у, -ого, ч. \* **р.** *песок кварцевый*, **а.** *quartz sand, high-silica sand*, **н.** *Quarzsand* m – *нісок*, що складається більше ніж на 90% з уламків *кварцу*. Як правило, форма зерен добре обкатана. Матеріал добре відсортований, однорідний. П.к. характерний для платформних районів. Утворюється як в умовах жаркого вологого клімату за рахунок перевідкладення продуктів глибокого хімічного *вивітрювання* материнських порід, так і безвідносно до клімату при тривалому перевідкладенні піщаного матеріалу або при формуванні *осадів* за рахунок розмивання більш древніх кварцових пісків (*пісковиків*).

Кварцові піски використовуються для виробництва скла (30 – 38% від усього видобутку), як формувальні піски при литті металів, а також для виготовлення бетону і штукатурок.

У світі в кінці ХХ ст. видобувалося понад 140 млн т П.к. річно. Найбільший обсяг видобутку – у США – 27 – 28 млн т на рік. Німеччина, Франція, Австралія, Іспанія видрбувають 6 – 7 млн т на рік, Великобританія, Нідерланди, Бразилія, Італія, Бельгія, Канада, ПАР – 2 – 4 млн т.

В Україні Державним балансом запасів враховано 28 родовищ П.к. Розробляється 11 родовищ піску. Всього запасів категорії А+В+С<sub>1</sub> в Україні бл. 232,4 млн т, С<sub>2</sub> – 15,2 млн т. З них розробляється 65,4 млн т. Унікальним за якістю піску є Новоселківське родовище, на базі якого працює Новоселківський ГЗК.

**ПІСОК СЕРЕДНЬОЗЕРНИСТИЙ**, -у, -ого, ч. \* **р.** *песок среднезернистый*, **а.** *medium sand*, **н.** *Mittelsand* m – *нісок* з розміром зерен 0,25–0,5 мм.

**ПІСОК СТАНДАРТНИЙ**, -у, -ого, ч. \* **р.** *песок стандартный*, **а.** *standard sand*, **н.** *Standardsand* m – *фракція* або суміш *фракцій піску кварцового*, що вміщує округлі зерна з нормованим зерновим та хімічним складом. Призначається для випробування *цементу*.

**ПІСКОВІ ФРАКЦІЇ**, -их, -її, мн. \* **р.** *песчаные фракции*, **а.** *sandy fractions*, **н.** *Sandgattungen* f pl, *Sandprodukte* n pl – частинки розміром більше 0,14 мм.

**ПІТИЦИТ**, -у, ч. \* **р.** *nummitum*, **а.** *pitticite*, **н.** *Pitticit* m – 1) *Мінерал*, водний арсенато-фосфато-сульфат заліза. *Формула*: 1. За Є.Лазаренком: Fe<sub>20</sub><sup>2+</sup>[(OH)<sub>24</sub> (AsO<sub>4</sub>, PO<sub>4</sub>, SO<sub>4</sub>)<sub>13</sub>].9H<sub>2</sub>O. 2. За “Fleischer’s Glossary” (2004): Fe([AsO<sub>4</sub>]<sub>x</sub>[SO<sub>4</sub>]<sub>x</sub>)<sub>x</sub>nH<sub>2</sub>O. *Склад* у % (з родов. Шварцвальд, ФРН): Fe<sub>2</sub>O<sub>3</sub> – 48,86; As<sub>2</sub>O<sub>5</sub> – 20,72; P<sub>2</sub>O<sub>5</sub> – 8,69; SO<sub>3</sub> – 7,08; H<sub>2</sub>O – 11,31; нерозчинний залишок – 3,80. Аморфний. Утворює коломорфні виділення, кірки та *сталактити*. Ниркоподібний і суцільний. *Густина* 2,5. Тв. 2-3. *Колір* бурий до білого. *Злам* раковистий. У *шліфі* червоно-бурий. Продукт зміни *арсенопириту*. Можлива суміш *мінералів*. Знахідки: Гарц (ФРН), Фалун (Швеція). Від грецьк. “пїтїзіо” – набувати вигляду *смоли* (J.F.L.Nausmann, 1813). Син. – *накип арсеново-залізний*, *накип рудниковий*, *руда залізна горюча*, *накип залізний гороховий*, *ретиналофан*, *сидерит*.

2) *Мінерал* глокерит – сидерогель з одсорбованою H<sub>2</sub>SO<sub>4</sub>. Спостерігається у *сталактитах*, кірках і землистих *аретахах*. *Густина* низька, змінна. *Злам* раковистий. Крихкий. *Блиск* смолистий або матовий. *Колір* бурий до жовто-вохристого і смоляно-чорний. Непрозорий. Утворюється внаслідок окиснення сульфідів заліза (F.S.Beudant, 1824).

**ПІЧ**, печі, ж. \* **р.** *печь*, **а.** *set-up entry, face entry, crosscut, entry, cut-through, breakthrough*; **н.** *Uberhauen* n, *Ofen* m – 1) *гірн.* – *гірничка виробка*, яку проводять за підняттям *пласта*. Призначена для *провітрювання*, пересування людей, транспортування вантажів. Найчастіше з’єднує відкатний *штрек* з *прорубом*. У залежності від призначення розрізняють П.: нарізні, вентиляційні, ходові, вуглеспускні, пульпопускні, обхідні. Здебільшого П. проводять знизу вгору без підірвання *бічних порід*; в *шахтах*, небезпечних за газом, іноді зверху вниз. *Піч*, проведена по *корисних копалинах* між відкатним та вентиляційним *штреком* для підготовки *очисного вибою*, називають *розрізною*. 2) *техн.* – споруда для теплової обробки матеріалів у будь-якому технологічному процесі або при дослідженні матеріалу (напр. вологості, зольності тощо); *домна*, *мартен*.

**ПІЩАНА ПРОБКА (ПІЩАНИЙ КОРОК)**, -ої, -и, ж. (-ого, -рка, ч.). \* **р.** *песчаная пробка*; **а.** *sand bridge*; **н.** *Sandkork* m – у нафто- та газовидобуванні – накопичення (*осад*) частинок *гірських порід* (*піску*) на *вибої свердловини* (вибійна пробка) або в *стовбурі* (висяча пробка).

**ПІЩАНІ ЗЕРНА**, -их, -рен, мн. \* **р.** *песчаные зёрна*, **а.** *sand grains, sandy particles*; **н.** *Sandkörnchen* n pl, *Sandteichen* n pl – дрібні (частки мм) зерна різних мінералів (частіше всього кварцу), результат *вивітрювання*, розмиву або *абразії* осадових або деяких магматичних *гірських порід*.

**ПЛАВАЮЧИЙ ДАХ РЕЗЕРВУАРА**, -ого, -у, -...., ч. \* **р.** *плавающая крыша резервуара*; **а.** *piston, tank floating roof*, **н.** *Tankschwimmdach* n – *накривка резервуара*, якою затуляють отвір *резервуара* і яка призначена для зниження втрат *нафти* та *нафтопродуктів* від випаровування з вертикальних циліндричних *резервуарів* без стаціонарного накриття. Розрізняють *дисковий* (чашоподібний), *понтонний* (одношаровий) та *двошаровий* П.д.р.

**ПЛАВИК, ПЛАВНИК**, -а, ч. – староукраїнська назва *флюориту*.

**ПЛАВИКОВИЙ ШПАТ**, \* **р.** *плавиковый шпат*, **а.** *fluor-spar, fluorite*; **н.** *Flussspat* m, *Fluorit* m – те саме, що й *флюорит*.

**ПЛАВИКОВОШПАТОВА ПРОМИСЛОВІСТЬ**, -ої, -сті, ж. – Див. *флюоритова промисловість*.

**ПЛАВЛЕННЯ МІНЕРАЛІВ**, -...., с. \* **р.** *плавление минералов*,

**a. melting of minerals, н. Schmelzen n der Minerale** – процес переходу мінералів при нагріванні з твердого стану в рідкий. Температура плавлення різних мінералів змінюється в значних межах – від 50 (озокерит) до 3850 °С (графіт) і визначається їх хімічним складом та структурою. Важлива діагностична ознака мінералів при визначенні їх за допомогою паяльної трубки.

**ПЛАВНЕ (ПЛАВУЧЕ) БУРОВЕ УСТАТКОВАННЯ ЗАГЛИБНЕ**, -ого, (-ого), -ого, -ого, -ого, с. \* **р. плавучая буровая установка погружная; а. floating submersible drilling rig; н. flutbare schwimmende Bohranlage f** – плавне бурове устаткування, призначене для буріння свердловин на морі, складається із понтона, який на місці буріння може заповнюватися водою та заглиблюється у воду на дно, будучи опорою для бурового устаткування, і зв'язаного з ним робочого майданчика, котрий залишається піднятим над водою і на якому змонтовано бурове обладнання.

**ПЛАВНЕ (ПЛАВУЧЕ) БУРОВЕ УСТАТКОВАННЯ НАПІВЗАГЛИБНЕ**, -ого, (-ого), -ого, -ння, -ого, с. \* **р. плавучая буровая установка полупогружная; а. floating semisubmersible drilling rig; н. halb-flutbare schwimmende Bohranlage f** – плавне бурове устаткування, яке призначене для буріння свердловин на морі, складається із понтонів, які на місці буріння частково заповнюються водою та занурюються під рівень моря, не встановлюючись на дно, і зв'язаної з ними платформи з робочим майданчиком, на якому змонтовано бурове обладнання. Платформа на точці буріння утримується якорями.

**ПЛАГІОКЛАЗИ**, -ів, мн. \* **р. плагиоклазы, а. plagioclases, sodium-calcium feldspars, н. Plagioklase m pl** – група породоутворюючих мінералів класу силікатів. Належать до вапняково-натрієвих польових шпатів. Алюмосилікати натрію і кальцію карбонатної будови, що утворюють змішані кристали кристалічного ряду альбіт-анортит. Кожний член цього ряду умовно позначається номером, який відповідає процентному вмісту (за масою) анортитового компонента. Таким чином виділяють: Ап<sub>0-10</sub> – альбіт, Ап<sub>10-30</sub> – олігоклаз, Ап<sub>30-50</sub> – андезин, Ап<sub>50-70</sub> – лабрадор, Ап<sub>70-90</sub> – бітовніт, Ап<sub>90-100</sub> – анортит. Плагіоклази поділяють на три групи: кислі (№№ 0-30), середні (№№ 30-60), основні (№№ 60-100). Сингонія П. триклінна. Густина 2,60 (альбіт) – 2,75 (анортит). Тв. 5,5-6,5. Блиск скляний. Крихкі. Плагіоклази – найбільш розповсюджені мінерали верхньої частини земної кори. Існують глибинні (анортозити) і метасоматичні (альбітити і ін.) породи, що майже цілком складаються з плагіоклазу (плагіоклазити). Для кислих вивержених порід характерний олігоклаз, для середніх – андезин, для основних – лабрадор. Олігоклаз, бітовніт і анортит – звичайні мінерали метеоритів. При вивітрюванні П. перетворюються в глинисті мінерали.

Розрізняють: плагіоклаз барієвий (плагіоклаз, який містить до 5% ВаО); плагіоклаз вапняковий (анортит), плагіоклаз калієвий (плагіоклаз, який містить 5-20 % калієвого польового шпату); плагіоклаз кальційний (анортит); плагіоклаз лужно-вапняковий (зайва назва плагіоклазу); плагіоклаз мутний (плагіоклаз, в якому спостерігаються продукти його зміни); плагіоклаз нагрієтий (альбіт); плагіоклаз хмарний (плагіоклаз мутний).

**ПЛАГІОНІТ**, -у, ч. \* **р. плагионит, а. plagiomite, н. Plagionit m** – мінерал, стибієва сульфосіль свинцю. Формула: PbSbS<sub>17</sub>. Склад у %: Pb – 40,75; Sb – 37,78; S – 21,47. Сингонія моноклінна. Призматичний вид. Утворює зернисті і дрібногочаті агрегати, шільні маси. Спайність ясна. Густина 5,56 (5,4-5,6). Тв. 2,5 (2-3). Колір і риса свинцево-сірі. Злам раковистий. Блиск металічний. Непрозорий. Анізотропний. Крихкий. Зустрічається в гідротермальних родовищах з іншими сульфосолями свинцю в Баварії, Сх. Гарці (ФРН); Оруро (Болі-

вія); Гурдара (Таджикистан). Рідкісний. Від грецьк. “плагіос” – скісний (G.Rose, 1833). Син. – розеніт.

**ПЛАЗМА**, -и, ж. \* **р. плазма, а. plasma, н. Plasma n** – високоіонізований газ, в якому концентрації позитивних і негативних йонів практично однакові, а хаотичний рух частинок переважає над їх упорядкованим рухом навіть в електричному полі. На відміну від звичайного газу в П. має місце взаємодія між частинками, крім того, П. взаємодіє із зовнішніми полями. За рахунок кулонівської взаємодії між зарядженими частинками П. набуває властивостей пружного середовища. Плазмові ефекти спостерігаються у металах та напівпровідниках.

П. розглядають як четвертий агрегатний стан речовини. Плазмові об'єкти в природі – зорі, планетарні туманності, верхні шари атмосфери – йоносфера, кульова блискавка. Штучно П. створюється у тліючому газовому розряді, газорозрядних лампах, мас-спектрометрах, термоядерному синтезі, при роботі йонних двигунів, генераторів і т.д. Зокрема, П. застосовують у термоелектронних і магнітоплазодинамічних (МПД) генераторах – перетворювачах тепла безпосередньо в електричну енергію (минаючи перетворення в механічну).

Параметри П. визначають г.ч. спектроскопічними методами. В.С.Білецький.

**ПЛАЗМОТРОН**, -а, ч. \* **р. плазмотрон, а. plasmatron, plasma generator, н. Plasmatron n, Plasmabrenner m** – пристрій для одержання стаціонарного струменя плазми (температурою до 20 000 °С). Застосовують в електрозварюванні.

**ПЛАЗМОХІМІЯ**, -ії, ж. \* **р. плазмохимия, а. plasmachemistry, н. Plasmachemie f** – галузь хімії, що вивчає низькотемпературну плазму та її використання. Постала у 60-х роках ХХ ст., коли в США, ФРН та СРСР були виконані і вивчені плазмохімічні процеси на прикладі піролізу метану та рідких вуглеводнів у струмені плазми.

Плазмохімічні процеси, які характеризуються високою продуктивністю, більш екологічно чистою технологією, можливістю реалізації цілеспрямованого синтезу матеріалів широко розповсюджуються в хімічній, металургійній та електронній промисловості. На основі плазмохімічних процесів можна одержувати ацетилен, етилен, технічний водень (піролізом вуглеводневої сировини), відновлювати оксиди та хлориди металів і металоїдів, одержувати тугоплавкі матеріали і тонкодисперсні порошки. Нерівноважну плазму використовують для нанесення тонких плівок і модифікації поверхні матеріалів. Досліджується можливість застосування низькотемпературної плазми для переробки срібла з відходів фото- та кіносправи, концентрату срібних руд. У плазмохімічних процесах можна використовувати важкоперероблювану іншими методами сировину з неоптимальним складом, відходи різних галузей промисловості. В.С.Білецький.

**ПЛАН**, -у, ч. \* **р. план, а. plan, layout, design, drawing, outline, project, scheme, н. Plan m** – 1) Заздалегідь визначений порядок, послідовність здійснення накресленої на конкретний період програми (роботи) з зазначенням її мети, змісту, обсягу, методів, засобів, послідовності і строків виконання. 2) Докладне картографічне зображення у великому масштабі (1:10000 і більше) невеликої ділянки місцевості, в межах якої кривизна поверхні не враховується. 3) Горизонтальний розріз або вид згори будь-якої споруди чи предмета. 4) Розміщення об'єктів на зображенні (передній, середній, задній П.) та їхніх розмірів (великий, дрібний П.).

Приклади П.: в техніці – загальний, орієнтаційний, передній, ситуаційний, середній, схематичний, ескізний П., а також П. переміщень, П. польоту, П. прискорень, П. швидкостей та

інші, в геології, географії – П. поверхні, топографічний П. тощо. *В.С.Білецький.*

**ПЛАН ГПСОМЕТРИЧНИЙ**, -у, -..., ч. – Див. *гпсометричний план покладу.*

**ПЛАН ГІРНИЧИХ ВИРОБОК, ПЛАН ГІРНИЧИХ РОБІТ**, -у, -..., ч. \* **р.** *план горных выработок, план горных работ*, **а.** *mining plan*, **н.** *Grubenbauplan m, Grubenriss m, Grubenkarte f, Grubenbild n* – графічне зображення розташування всіх підземних *гірничих виробок* чи *відкритих розробок* і споруд. Складається за даними *маркшейдерської зйомки* та *нівелювання*. На П.г.в. вказуються умови *залагання* і *якість корисної копалини*. П.г.в. по горизонту *гірничих робіт* – *маркшейдерський план*, на якому зображуються *гірничі виробки* даного *горизонту шахти* чи *кар'єру*. *В.В.Мирний.*

**ПЛАН ДОСЛІДНОЇ ЕКСПЛУАТАЦІЇ**, -у, ..., ч. \* **р.** *план опытной эксплуатации*; **а.** *plan of trial exploitation, plan of an operational test*, **н.** *Plan m der Forschungsausbeutung* – документ, який визначає задачі, послідовність проведення і техніко-економічні показники дослідної експлуатації *покладу (родовища)*.

**ПЛАН ЛІКВІДАЦІЇ АВАРІЇ**, -у, ..., ч. \* **р.** *план ликвидации аварии*, **а.** *failure liquidation plan, emergency control plan*; **н.** *Havariebeseitigungsplan m* – план погоджених дій робітників, що раптово потрапили в *зону аварії в шахті, рудникової адміністрації, гірничорятувальних частин, допоміжних та добровільних команд*. П.л.а. складається кожні шість місяців головним інженером *шахти* або *рудника*, погоджується з представниками *гірничотехнічної інспекції* та *гірничорятувальних частин* і затверджується технічним директором об'єднання. *Б.І.Кошовський.*

**ПЛАН ЛІТОЛОГО-СТРАТИГРАФІЧНИЙ**, -у, -...-ого, ч. – Див. *літолого-стратиграфічний план.*

**ПЛАН ПОВЕРХНІ**, -у, ..., ч. \* **р.** *план поверхности*, **а.** *ground plan*, **н.** *Flächenplan m* – графічне зображення в прийнятій системі координат і певному масштабі *поверхні шахти (рудника)* та споруд на ній у районі *гірничих виробок*.

**ПЛАН РОЗВИТКУ ГІРНИЧИХ РОБІТ**, -ів, -..., *мн.* \* **р.** *план развития горных работ*, **а.** *mining development work*, **н.** *Bergbauplanung f* – техніко-економічні розрахунки і графіки, що складаються для забезпечення своєчасного і рівномірного видобутку *корисної копалини* в плановому періоді. За тривалістю планового періоду розрізняють плани перспективні і поточні (оперативні). Перспективним планом розвитку *гірничих робіт* для кожного *гірничого підприємства* є його загальнотехнічний план (технічний проект), що визначає основні напрямки розвитку на весь термін служби *шахти (кар'єру, рудника, копальні)*. З огляду на термін служби *шахти, рудника* (десять років), складають перспективні плани на більш короткі терміни.

П.р.г.р. включають розрахунок і графічне зображення технологічної і календарної послідовності підготовки і відпрацювання виїмкових ділянок (блоків) *корисної копалини* в межах *шахтного поля*, необхідних для забезпечення плану видобутку і безперервності технологічного процесу *виїмки корисної копалини*. П.р.г.р. структурно включають графічний матеріал, табличний матеріал і пояснювальну записку.

До складу графічного матеріалу входять: плани *гірничих виробок*, на яких нанесені проектні положення *гірничих виробок*, ділянки виїмкових робіт і графік введення і вибуття *лав* на плановий період. Табличний матеріал включає отримані після необхідних розрахунків фактичні і планові дані, що характеризують фактичний стан *гірничих робіт* підприємства, їх розвиток, *гірничо-геологічні умови*, запаси і експлуатаційні

втрати, а також *якість корисної копалини* на ділянках, які заплановано до відпрацювання в запланованому періоді. У пояснювальній записці викладаються заходи для реалізації П.р.г.р., обсяги робіт і терміни їх виконання.

П.р.г.р. є обов'язковим і важливим документом *гірничого підприємства*, на основі якого плануються проектні рішення всіх підрозділів виробництва. П.р.г.р. можуть складатись на рік, п'ять і більше років, а також на перспективний період. *В.В.Мирний.*

**ПЛАН СВЕРДЛОВИНИ**, -у, -..., ч. \* **р.** *план скважины*; **а.** *well projection*; **н.** *Sondenprojekt n* – проекція осі *свердловини* на горизонтальну площину, одержана шляхом послідовної побудови горизонтальних проекцій окремих ділянок *свердловини*, починаючи з найменшої глибини, на якій лінія, що з'єднує початкову точку першого інтервалу (*сирло свердловини*) з кінцевою точкою останнього інтервалу (*вибій свердловини*), відбиває загальне зміщення осі *свердловини* від вертикалі на досліджуваній ділянці. *В.С.Бойко.*

**ПЛАН ТОПОГРАФІЧНИЙ**, -у, -ого, ч. – Див. *карти топографічні.*

**ПЛАНЕТАРНА ГЕОЛОГІЯ**, -ої, -ії, *жс.* \* **р.** *планетарная геология*, **а.** *planetary geology*; **н.** *planetar(isch)e Geologie f* – розділ *планетології*, що досліджує планетарно-астрономічні фактори геологічного розвитку Землі. Вивчає розвиток структури твердої оболонки Землі, зміну форми планети внаслідок зміни швидкості осового обертання, положення осі планети, розмірів та об'єму в плинні геологічного часу. Загальнопланетарні фактори обумовлюються як зовнішніми (впливи Сонця, Місяця, планет), так і внутрішніми причинами. Серед останніх основними є процеси в *мантії*, які в основному обумовлюють розвиток *літосфери*.

**ПЛАНЕТИ**, -ет, *мн.* \* **р.** *планеты*, **а.** *planets*, **н.** *Planeten m pl* – великі кулясті тіла, що обертаються навколо Сонця (та деяких інших зірок) по еліптичних орбітах і світяться завдяки відбитим сонячним променям (див. *кольорову вкладку*). За розміром поділяються на великі та малі (астероїди). В Сонячній системі відомо 9 великих П.: Меркурій, Венера, Земля, Марс, Юпітер, Сатурн, Уран, Нептун, Плутон. Планети земної групи (П.з.г. – Меркурій, Венера, Земля, Марс) близькі за розмірами і будовою, середня *густина* їх *речовини* складає 5,52-3,97 г/см<sup>3</sup>. До цієї групи примикають деякі великі супутники планет, які схожі за своїми характеристиками до П.з.г. Це супутники Юпітера Ганімед, Іо, Європа, Калісто і супутник Сатурна – Титан.

Табл. Основні характеристики планет Сонячної системи

Планети	Відстань від Сонця (а.о.)	Маса (до маси Землі)	Екваторіальний радіус, км	Тривалість обертання навколо Сонця	Період обертання, діб
Меркурій	0,38	0,055	2439	88,0 діб	58,6
Венера	0,72	0,81	6052	224,7 діб	243,0
Земля	1,0	1,0	6378	365,3 діб	1,0
Марс	1,52	0,11	3394	687 діб	1,026
Юпітер	5,2	318	71400	1,86 роки	0,410
Сатурн	9,5	95,2	60000	29,46 роки	0,444
Уран	19,1	14,5	25600	84,01 роки	0,718
Нептун	30,0	17,2	24300	164,8 роки	0,768
Плутон'	39,4	0,0022	1170	247,7 роки	6,38

\*У 2006 р. 26 Генеральна асамблея Міжнародного астрономічного союзу скасувала статус планети для Плутона.

У планет-гігантів (П.-г.) Юпітера, Сатурна, Урана, Нептуна середня *густина* 1,4 г/см<sup>3</sup>, тобто близька до сонячної. Юпітер і Сатурн, як і Сонце, складаються в основному з водню і гелію. У Сатурна, Юпітера, Урана і Нептуна є кільця,



складені кам'янистими і крижаними утвореннями. Найбільш потужні вони у Сатурна, де ширина кільця досягає 137000 км (див. кольорову вкладку).

Утворилися планети з пилової хмари навколо Сонця. Подібні пилові хмари (диски) можна сьогодні спостерігати біля деяких зірок нашої галактики. З точки зору *гірничої справи* найбільший інтерес являють як сировинний ресурс майбутнього астероїди і найближчі до Землі планети – Місяць та Марс.

Меркурій – перша планета *Сонячної системи*. Має найбільш екстремальні характеристики з планет земної групи: температура вдень – до +427°C, вночі – до –183°C. Порівняно велика середня густина – 5,44 г/см<sup>3</sup> очевидно обумовлена відносно великим ядром, багатим на залізо, яке складає 42% від об'єму планети (ядро Землі – 16%, Марса – 9%).

Венера – друга планета Сонячної системи. Серед планет земної групи має найбільш щільну атмосферу, склад якої: CO<sub>2</sub> (97%), N<sub>2</sub> (~ 3%), є *домішки* H<sub>2</sub>O, CO, SO<sub>2</sub>, HCl, HF. Товстий 15-кілометровий шар хмар з концентрованої сірчистої кислоти сприяє т.зв. “парниковому ефекту”. Т-ра поверхні – бл. 464°C, тиск – бл. 93 атм. На поверхні є рівнини, гори, кратери, розломи, камені. Бл. 85% поверхні Венери – рівнини і вулканічні низини з борознами, (каньйони, залишені потоками лави). Найбільша в Сонячній системі борозна – Балтійська долина – має 6800 км. *Венеріанські породи* близькі за складом до земних. Середня товщина венеріанської кори – 20 – 40 км, масивне залізне ядро займає бл. 12% об'єму планети, границя між ядром і мантією знаходиться бл. 0,5 діаметра. Тут відсутня *тектоніка плит* і дрейф *континентів* як на Землі. Натомість характерним є т.зв. мантійний плюмаж – підняття гарячої мантійної речовини, що обумовлює виникнення круглих або еліптичних утворень сотні км у діаметрі – корон, всередині яких багато вулканів і лавових потоків. Див. *венеріанські породи*.

Марс – четверта планета Сонячної системи. За останніми даними марсоходів Spirit і Opportunity, температура на планеті: вдень +20, вночі –125°C. Склад атмосфери: CO<sub>2</sub> (95%), N<sub>2</sub> (~ 2,5%), Ar (1,5–2,0%), H<sub>2</sub>O (до 0,1%), CO(0,06%). Частици є пилові бурі зі швидкістю вітру до 100 м/с. *Марсіанські породи* мають схожість з земними. На поверхні є вулканічні гори, підняття, пустелі з кратерами. Перепади висот – 30 км (на Землі – 20 км). Є полярні шапки з льоду (верхній шар – із замерзлого вуглекислого газу, нижній – води). Імовірний радіус ядра планети – 1300 – 2000 км. Товщина *літосфери*, яка не розщеплена на окремі плити, близько 200 км. Породи поверхні мають вік 3,8 млрд років. Див. *марсіанські породи*.

Супутник Юпітера – Ганімед має діаметр 5268 км і більший за Меркурій – це найбільша планета-супутник у *Сонячній системі*. Вважають, що його поверхня вкрита льодом і кам'янистими породами. Іо має понад 80 активних *вулканів*. І це єдиний аналог Землі за вулканічною активністю. Європа, найбільш імовірно, вкрита океанами води, – це також аналог Землі, але вже за наявністю великої кількості води у рідкому стані. Калісто теж, імовірно, має на поверхні воду (лід) і кам'янисті породи. Титан має діаметр 5150 км і теж більший за Меркурій. Його щільна атмосфера складається з *азоту* і невеликої кількості інших газів (*метану* та ін.). Вважається, що сучасні умови на Титані аналогічні тим, які існували на Землі до виникнення на ній життя.

Вважається, що одним з перспективних джерел видобутку корисних копалин поза Землею в майбутньому стануть астероїди (малі планети). Це кам'янисті тіла з діаметром 1–1000 км, орбіти яких в основному знаходяться між Марсом і Юпітером (т.зв. “пояс астероїдів” або “пояс Фаетона”). Загальна

кількість астероїдів – близько 10 тис. Параметри орбіт визначені для 6 тис. Маса всіх астероїдів складає бл. 1/700 земної. Найбільші астероїди мають такі розміри: Церера – 1003 км, Паллада – 608 км, Веста – 538 км, Гігія – 450 км, Ефросина – 370 км, Інтерамнія – 350 км, Давида – 323 км, Кібела – 309 км, Європа – 290 км, Пацієнція – 276 км, Евномія – 272 км, Псіхея, Доріс, Ундіна по – 250 км. Астероїдів з діаметром понад 200 км – бл. 30, а 80–200 км – бл. 800. Склад астероїдів різний, виділяють вуглисті (клас С), кам'яні (клас S), металічні (клас М). Розробляються методи видобутку чорних і дорогоцінних металів із залізних астероїдів. Передбачається, що деякі астероїди – це фактично золота руда. Найперспективніші для одержання дорогоцінних металів (Au, Pt, Ir, Os, Pd, Rh, Ru) два типи метеоритів: LL-хондрити з 1,2–5,3 % Fe-Ni, в якому міститься (50–220)·10<sup>-6</sup> г/г дорогоцінних металів; залізні метеорити, що містять n·100·10<sup>-6</sup> г/г дорогоцінних металів. В.С.Білецький.

**ПЛАНЕТОЛОГІЯ**, -ії, ж. \* р. *планетология*; а. *planetology*; н. *Planetologie f* – наука, що досліджує фізичні властивості, хімічний склад і внутрішню будову планет Сонячної системи. Складається з таких розділів: *планетарної геології*, *селенології* (досліджує Місяць), *ареології* (Марс), *гермесології* (Меркурій) і *афрології* (Венера). *Планетологія* сформувалась у 50-х роках ХХ ст., набула розвитку в зв'язку з космічними дослідженнями. Див. *венеріанські породи*, *марсіанські породи*, *місячні породи*, *Іо-породи*, *метеоритна речовина*.

**ПЛАНІМЕТР**, -а, ч. \* р. *планиметр*, а. *planimeter*; н. *Planimeter n*, *Flächenmesser m* – прилад для наближеного визначення площі плоских фігур неправильної форми.



Планіметр.

**ПЛАНОВО-ПОПЕРЕДУВАЛЬНА СИСТЕМА ТЕХНІЧНОГО ОБСЛУГОВУВАННЯ І РЕМОНТУ ГІРНИЧОГО ОБЛАДНАННЯ**, -...-ої, -и, -... , ж. \* р. *планово-предупредительная система технического обслуживания и ремонта горного оборудования*, а. *preventive maintenance and repair system of mining equipment*, н. *plan-vorbeugendes System n der technischen Wartung und Reparatur der Bergbauausrüstung* – сукупність організаційних і технічних заходів, направлених на підтримку працездатності обладнання протягом заданого часу при мінімальних витратах праці і матеріальних коштів. Суть цієї системи полягає в тому, що гірниче обладнання після певної наробки піддають міжремонтному технічному обслуговуванню і поточним (плановим) ремонтам, періодичність і обсяг яких визначаються ремонтними нормативами з урахуванням конструктивних особливостей і умов експлуатації.

Розрізняють наступні види міжремонтного технічного обслуговування: щомісячне (ТО-1), щодобове (ТО-2), щотижневне (ТО-3) і двотижневне технічне (ТО-4), щомісячне ремонтне обслуговування (РО). У залежності від обсягу робіт поточні ремонти поділяють на перший Т1, другий Т2 і т.д. Чим більший індекс, присвоєний ремонту, тим вища його складність. Підвищенню ефективності виконання заходів щодо технічного обслуговування і ремонту обладнання сприяє впровадження методів технічної (в т.ч. комп'ютерної) діагностики, що дозволяє вивчити технічний стан різних виробів без їх розбирання.

Перелік і послідовність виконання встановлених видів ремонту протягом ремонтного циклу від початку експлуатації до капітального ремонту називається структурою ремонтного циклу. Основна

мета капітального ремонту полягає в регламентованому відновленні працездатності обладнання на період подальшого ремонтного циклу. Основною формою організації ремонтних робіт на шахтах є нарядна система. П.А.Горбатов.

**ПЛАНУВАННЯ ГІРНИЧОГО ВИРОБНИЦТВА**, -..., с. \* **р.** *планирование горного производства*, **а.** *planning of mining production*; **н.** *Bergbaubetriebsplanung* f – система організаційно-господарських та економічних заходів, що спрямовані на регулювання масштабів видобутку *корисних копалин* та їх переробки.

Планування *гірничих робіт* – система, заснована на послідовному вирішенні взаємозалежних задач основних рівнів керування розробкою *родовища*, до яких належать: проектування й поетапне планування, система планування *гірничих робіт*. Вона реалізується відповідними кожному рівню інстанціями: органами державного керування, проектними інститутами, промисловими об'єднаннями, самим підприємством. Розрізняють оперативне і перспективне планування.

Планування оперативне – частина потокового планування; визначення виробничих завдань для дільниць і бригад, машин і комплексів устаткування на періоди від місяця до зміни і складання відповідної документації.

Планування перспективне – види планування *гірничих робіт*, що охоплюють рік, квартал, місяць. А.Ю.Дриженко.

**ПЛАНУВАННЯ ЕКСПЕРИМЕНТУ**, -..., с. \* **р.** *планирование эксперимента*, **а.** *design of an experiment*, **н.** *Testplanung* f – процедура вибору числа та умов проведення дослідів, необхідних та достатніх для вирішення задачі досліджень із заданою точністю.

Розрізняють два підходи П.е.: класичний, при якому по черзі змінюється кожен фактор до визначення часткового максимуму при постійних значеннях інших факторів, і статистичний, де одночасно змінюють багато факторів.

При цьому суттєвим є: мінімізація числа дослідів; одночасне варіювання всіма параметрами; використання математичного апарата, який формалізує дії експериментатора; вибір чіткої стратегії, що дозволяє приймати обґрунтовані рішення після кожної серії експериментів. Загалом розрізняють такі експериментальні плани: дисперсного аналізу; відбору суттєвих факторів; багатофакторного аналізу; одержання поверхні відгуку; динамічних задач планування; вивчення механізмів явищ; побудови діаграм “склад-властивість”, “склад-стан”.

Початок П.е. поклали праці англ. математика Р. Фішера (1935), що довів перевагу використання на першому етапі досліджень факторного ортогонального планування експериментів, де варіюють тільки на двох рівнях. При цьому використання дробового факторного плану значно скорочує число необхідних експериментів.

Англ. хіміками Боксом і Вілсоном запропонований метод крутого сходження (рух по градієнту), що дозволяє найбільш коротким шляхом визначити координати екстремуму досліджуваного процесу.

Для математичного опису екстремальної області застосовують різні методи П.е., у основі яких лежить представлення екстремальної області (рис. 1) поліномами другого порядку, що адекватно описують досліджуваний процес.

До таких планів належить план Бокса-Бенкена – один з різновидів статистичних планів, які застосовуються

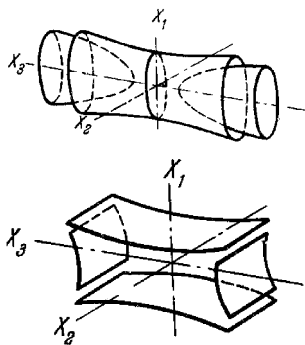


Рис. 1. Контурні поверхні для екстремальної області, що описується поліномом другого порядку.

при плануванні наукових і, особливо, промислових експериментів. Ці плани дозволяють отримувати максимальну кількість об'єктивної інформації про вплив чинників, що вивчаються, на виробничий процес за допомогою найменшого числа спостережень (дослідів). Вони належать до симетричних некомпозиційних тривірневих планів другого порядку і являють собою поєднання дворівневого (-1, +1) повного факторного експерименту з неповноблочним збалансованим планом. Область планування – гіперкуб, причому кожний з чинників приймає значення на трьох рівнях: -1, 0 і +1. Плани Бокса-Бенкена за рядом статистичних характеристик перевершують центральні-композиційні ортогональні і ротатбельні плани, що широко застосовуються в промисловому експерименті.

Для вивчення промислового процесу застосовують еволюційні П.е., де дослідник повинен весь час пристосовуватися до умов виробництва, що змінюються. Специфічним є планування з відслідкуванням експериментів.

Сучасна теорія П.е. склалася у 1960-х роках. Її методи тісно пов'язані з теорією наближення функцій і математичним програмуванням. Розроблені оптимальні плани і досліджені їх властивості для широкого класу моделей. Планування експерименту та обробка даних здійснюється за допомогою комп'ютерних програм: Windows з різними версіями Mathcad, Statistica, Axum7, Statgraphics Plus, Simulink і ін. (рис. 2). Див. також *метод Бокса-Вілсона*. Ю.Л.Панушин, В.С.Білецький, П.В.Сергєєв.

**ПЛАНУВАННЯ ОПТИМАЛЬНЕ**, -..., -ого, с. – Див. *оптимальне планування*.

**ПЛАНУВАННЯ УСТУПУ**, -..., с. – Див. *уступ*.

**ПЛАН-ФІЛЬТР**, -...-а, ч. \* **р.** *план-фільтр*, **а.** *type filter*, **н.** *Planfilter* n – *вакуум-фільтр* для зневоднення грубодисперсних *шламів*, у якому робочим органом є горизонтально розміщений обертовий диск, який складається з окремих секторів, що покриті зверху фільтрувальною тканиною (сіткою) і мають під нею вакуумну камеру, сполучену з розподільним пристроєм для почергового з'єднання з системою вакууму та віддувки, подібно до принципу дії *вакуум-фільтра дискового*. Для видалення осаду передбачений обертовий шнек. П.-ф. може бути одно- або багатоярусним. Перевага – у швидкому осадженні крупної фракції на фільтруючій поверхні (додаючо діє гравітаційна сила), що створює кращі умови для фільтрації більш дрібних класів крупності шламу. Поширення у промисловості не набув. О.А.Золотко.

**ПЛАНШАЙБА**, -и, ж. \* **р.** *планишайба*; **а.** *face-plate, chuck plate*, **н.** *Planschleibe* f – елемент гирлового обладнання штангово-насосних або електровідцентровонасосних *свердловин* у вигляді покришки, на якому встановлюється гирлова апаратура і підв'язуються насосно-компресорні труби.

**ПЛАНШЕТ**, -а, ч. \* **р.** *планишет*, **а.** *planetable*<sup>1</sup>, *map case*<sup>2</sup>, *plotting board*<sup>3</sup>, **н.** *Messstischplatte* f, *Zeichenbrett* n, *Zeichunterlage* f, *Planchette* f, *Kartentasche* f – 1) Частина *мензули*, тонка чотирикутна дошка, на яку наклеєно креслярський папір; застосовують у *геодезії*. 2) Плоска сумка для географічних і топографічних *карт*. 3) Дощечка або папка, де закріплюється розграфлений папір і компас при окомірній зйомці. В.В.Мирний.

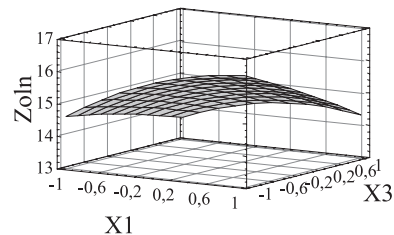


Рис. 2. Поверхня відгуку отримана за допомогою програми Statgraphics.

**ПЛАСТ**, -а, ч. \* **р.** *пласт, a. seam, bed, stratum, layer; н.* *Flöz n, Schicht f* – 1) Геологічне тіло, що має плоску форму, при якій його товщина в багато разів менша за розмір площі його поширення, характеризується однорідними ознаками і обмежене паралельними

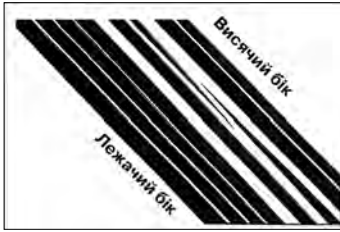


Рис. 1. Будова пласта корисної копалини і його бокових порід.

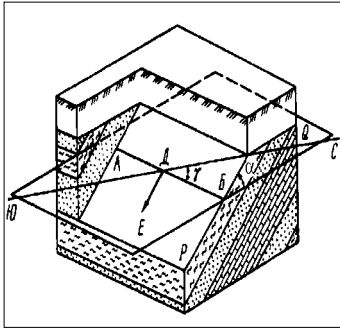


Рис. 2/ Елементи залягання пласта: АБ – лінія простягання; ДЕ – лінія падіння; СЮ – напрямок меридіана;  $\alpha$  – кут падіння;  $\gamma$  – кут простягання; Q – горизонтальна площина; P – площина пласта.

стяганням. Термін "П." часто застосовується по відношенню до стратифікованих скупчень к.к. (П. вугільні, нафтові, рудні, водоносні і ін.). П. складаються осадовими, вулканогенно-осадовими або метаморфічними г.п. 3) Товща проникних порід-колекторів, що обмежені зверху в покрівлі і знизу (з підшви) флюїдоупором (покришкою). Він є першим елементом нафтогазогеологічного розчленування розрізу нафтогазоносних територій. 4). Стратиграфічне позначення вільного користування. Літологічно більш або менш однорідні, відносно малопотужні відклади, відмінні від нижніх і верхніх відкладів. Див. *зближені пласти, вугільний пласт, потужність пласта, пласт продуктивний, кут спаду (падіння) пласта, пласт працюючий, пласт-супутник, пласт тріщинуватий. В.С.Білецький, В.С.Бойко, В.В.Мирний.*

**ПЛАСТ ГІДРОФІЛЬНИЙ**, -а, -ого, ч. \* **р.** *пласт гидрофильный; а.* *hydrophilic bed; н.* *Hydrophilschicht f* – у нафтовидобутку – пористий і проникний *пласт*, поверхня пор якого є гідрофільною.

**ПЛАСТ ГІДРОФОБНИЙ**, -а, -ого, ч. \* **р.** *пласт гидрофобный; а.* *hydrophobic bed; н.* *Hydrophobschicht f* – у нафтовидобутку – пористий і проникний *пласт*, поверхня пор якого є гідрофобною.

**ПЛАСТ-КОЛЕКТОР**, -а, -а, ч. – Див. *пласт продуктивний, продуктивний горизонт.*

**ПЛАСТ (ІНТЕРВАЛ) ПРАЦЮЮЧИЙ**, -а, (-у), -ого, ч. \* **р.** *пласт (интервал) работающий; а.* *production (producing) interval; н.* *produktive Schicht f (produktives Intervall n)* – у нафтовидобутку – *пласт* (інтервал) експлуатаційного об'єкта, який при даному перепаді тиску у *свердловині* забезпечує приплив

рідини, газу (у видобувній *свердловині*) або приймає робочий агент (у нагнітальній *свердловині*).

**ПЛАСТ ПРОДУКТИВНИЙ**, -а, -ого, ч. \* **р.** *пласт продуктивный; а.* *productive stratum (seam), pay-out bed, producing formation, payout bed, н.* *produktive Schicht f* – у нафтовидобутку – *пласт*, який є *колектором нафти і газу*; товстий шар однорідної нафтогазонасиченої *гірської породи*. Син. – *пласт-колектор.*

**ПЛАСТ-СУПУТНИК**, -а, -а, ч. \* **р.** *пласт-спутник, а.* *guiding bed, н.* *Flözbenachbartes n, Begleitflöz n* – *пласт* к.к. суміжний з основним *пластом*, який розробляється. П.-с. справляє вплив на *газовміст* виробок у відпрацьовуваному *пласті*. Шляхом дегазації *пластів-супутників* досягають зниження *газовмісту* виробок *пласта*, який *відпрацьовується*, і збільшення викидбезпеки *пластів-супутників*.

**ПЛАСТ ТРІЩИНУВАТИЙ**, -а, -ого, ч. \* **р.** *пласт трещиноватый; а.* *fractured reservoir; н.* *klüftige Schicht f* – *пласт гірських порід*, якому притаманна *тріщинуватість*.

**ПЛАСТИ РОЗІРВАНІ**, -ів, -их, мн. \* **р.** *пласты разорванные, а.* *disrupted beds, н.* *verworfenne Schichten f pl* – *пласти гірських порід*, розділені на частини розривними порушеннями.

**ПЛАСТИНКИ БЕМА**, -ок, ..., мн. \* **р.** *пластинки Бёма, а.* *Böhm lamellas, н.* *Böhmplatten f pl* – те саме, що *смужки Бема*.

**ПЛАСТИР**, -у, ч. \* **р.** *пластырь; а.* *patch; н.* *Leckseigel n* – у нафтовидобутку – тонкостінна оболонка у вигляді гільзи (труби) з поздовжніми гофрами (зім'яттями), яку після опускання у *свердловину* в інтервал пошкодження (дефекту) *обсадної колони* труб за допомогою пристрою *дорн* розправляють до щільного контактування з *обсадною колоною* і приклеюють (чи цементують). Робота пристрою ґрунтується на розширенні поздовжньо гофрованої труби. Цим усувається приплив рідини у *свердловину* через дефект у колоні. В.С.Бойко.

**ПЛАСТИФІКАТОРИ**, -ів, мн. \* **р.** *пластификаторы, а.* *plasticizers, н.* *Plastifizierungsmittel n pl, Plastifikatoren m pl, Weichmacher m pl* – *речовини*, які вводять до складу полімерних матеріалів, *суспензій* для надання їм пластичності, еластичності, зниження *в'язкості*. П. полегшують диспергування *інгредієнтів*, надають потрібних технологічних властивостей матеріалам, напр., бітумним *зв'язуючим речовинам* при *брикетуванні вугілля*, *висококонцентрованим водовугільним суспензіям (ВВВС)*, цементним розчинам тощо.

Вибір П. у кожному випадку здійснюється практично індивідуально в залежності від фізико-хімічних властивостей твердої і рідкої фаз. Напр., для стабілізації ВВВС слід застосовувати ПАР, гідрофобна частина яких представлена вуглеводневими *радикалами* лінійної будови чи ароматичними сполуками з плоскими *молекулами* (похідні бензолу, нафтаїну), а гідрофільна частина – групами NH<sub>2</sub>, -OH, -COOH, -SO<sub>3</sub>H. Такі сполуки – алкіламіногумінові кислоти – доцільно одержувати з *вугілля*. Див. *синтетичний поверхнево-активний додаток (СПД)*. В.С.Білецький.

**ПЛАСТИЧНИЙ**, \* **р.** *пластический, а.* *plastic, н.* *plastisch* – 1) Здатний набирати й зберігати надану форму (про матеріал). 2) П л а с т и ч н а д е ф о р м а ц і я – *деформація*, що не зникає після зняття навантаження.

**ПЛАСТИЧНІСТЬ**, -ості, ж. \* **р.** *пластичность, а.* *plasticity, н.* *Plastizität f* – 1) Властивість *твердих тіл* під впливом зовнішніх сил змінювати, не руйнуючись, свою форму й розміри і зберігати залишкову *деформацію* після усунення діючих навантажень. 2) Здатність при замішуванні з водою утворювати тісто, яке під впливом зовнішньої дії може набирати будь-якої необхідної форми без проявів тріщин та зберігати надану форму після припинення цієї дії, при сушінні та випалюванні.

**ПЛАСТИЧНІСТЬ ГІРСЬКИХ ПОРІД**, -ості, -..., ж. \* р. *пластичность горных пород*, а. *rosk plasticity*; н. *Plastizität f der Gesteine* – властивість гірських порід змінювати свою форму (деформуватися) без мікроскопічних порушень зв'язності (суцільності) під дією механіч. навантаження. *Глинисті породи, леси, мерзелі, крейда, ґрунти*, що залягають на поверхні Землі, набувають *пластичності* за певних умов зволоження, глибинні *гірські породи* – під дією температури й тиску (П. збільшується із зростанням т-ри і тиску). *Породи*, які ведуть себе у звичайних умовах як крихкі, при підвищених тисках і температурах набувають явно виражених пластичних властивостей. Це треба враховувати при розробці *покладів* на великих глибинах. Напр., здатність до пластичних деформацій у *вапняків* та *алевролітів* з'являється вже при тиску бл. 50 МПа, у ангідритів – бл. 100 МПа, *нісковиків* – понад 400 МПа. Найбільш пластичні *глини, графіт, кам. сіль*. П.г.п. залежить від *мінерального складу* г.п. Наявність жорстких кварцових зерен та *польового шпату* у породі зменшує її *пластичність*. П. *вугілля* залежить від вмісту в ньому *вуглецю*. При переході від малометаморфзованого *вугілля* до *антрацитів* пластичність зменшується в 30 разів. Щодо *глинистих порід*, то в залежності від ступеня їх зволоженості, вони можуть бути крихкими, пластичними і текучими. Межі П. *глинистих порід* – це значення *вологості* породи (в %), при яких має місце перехід породи з крихкого стану у пластичний і з пластичного – у текучий (відповідно нижня границя *пластичності*  $\omega_m$  і верхня границя *пластичності* – границя текучості  $\omega_m$ ). Число *пластичності*  $\Phi = \omega_m - \omega_m$  характеризує діапазон вологості, у межах якого порода знаходиться у пластичному стані. З підвищенням числа *пластичності* *глин* зростає їх *стисливість* і *водопроникність*. В.І.Саранчук.

**ПЛАСТІВ ВИПРОБУВАЧ**, -..., -а, ч. \* р. *пластовиспытатель*; а. *formation tester*; н. *Formationstester m* – у нафтовидобутку – комплект *обладнання*, який складається з *пакерів* і *фільтра*, циркуляційного і запірного *кранів*, опускається у бурову *свердловину* на *бурильних трубах* і застосовується для дослідження припливу *рідини* із *пласта*. П.в. встановлюють навпроти досліджуваного (випробовуваного) *пласта*, розкривають *пакери* відповідно над і під досліджуванним *пластом* (шляхом створення опори на *вибій свердловини* або без опори на нього) і зниженням тиску в *бурильних трубах* (у міжпакерній зоні) викликають приплив *рідини* із *пласта*. В.С.Бойко.

**ПЛАСТОВА ЕНЕРГІЯ**, ої, -ії, ж. – Див. *енергія пластова*.

**ПЛАСТОВА ПІДГОТОВКА ШАХТНОГО ПОЛЯ**, -ої, -и, -..., ж. \* р. *пластовая подготовка шахтного поля*, а. *mine take development by seams*, н. *Flözvorbereitung f des Grubenfeldes, Grubenfeldvorrichtung f, Zuschnitt m des Grubenfeldes* – вид підготовки, при якому всі *виробки*, включаючи основні, проводять і підтримують по *пластах вугілля*. Застосовується при невеликій глибині розробки (до 600 м), а також коли в *підшові* розроблюваного *пласта* є *породи*, не схильні до *зривання*. Див. *підготовка шахтного поля*.

**ПЛАСТОВА ІНТРУЗИЯ**, -ої, -ії, ж. \* р. *пластовая интрузия*, а. *intrusive sheet, sheet vein, sill*; н. *Lagergang m, Intrusionslager n, Sill m* – пластоподібне тіло інтрузивних г.п., яке залягає згідно з напластуванням вмісних *осадових* або *метаморфічних порід*. Довжина П.і. досягає інколи дек. км. Інші назви: *пластова жила, сілл*.

**ПЛАСТОВА РІВНИНА**, -ої, -и, ж. \* р. *пластовая равнина*, а. *plain built of horizontal strata*; н. *Schichtebene f* – рівнина, приурочена до *плити платформ*; складена напластуваннями платформного чохла, які залягають майже горизонтально або з незначним нахилом. В межах П.р. виділяють окремі

кумулятивні низини і пластово-денудаційні височини. Напр., в межах Руської рівнини до пластових височин належать Середньоруська, Приволзьська та інші, а до низовин – Поліська, Мещерська, Оксько-Донська.

**ПЛАСТОВА СХОДИНКА**, -ої, -и, ж. \* р. *пластовая ступень*, а. *denudation step*, н. *Denudationsstufe f, Schichtstufe f* – *уступ* від однієї плоскої поверхні *рельєфу* до такої ж, яка лежить нижче в області горизонтального *залягання пластів* г.п. неоднакової *твердості*. Термін застосовується також для позначення локальних *поверхонь вирівнювання*. Син. – *пластовий уступ, денудаційна сходинка*.

**ПЛАСТОВА ТЕМПЕРАТУРА**, -ої, -и, ж. \* р. *пластовая температура*; а. *reservoir temperature*; н. *Flöztemperatur f* – температура *пласта* за умов неперушеного його *залягання*, яка формується під дією теплового потоку, що напрямлений до поверхні із внутрішньої зони Землі. Основні механізми перерозподілу тепла в *земній корі*: *кондуктивна теплопередача*, зумовлена *теплопровідністю гірських порід* і *конвективне перенесення*, що пов'язане з рухом *флюїдів* у *тріщинах* і *порах* гірських порід. Показниками температурного стану в *надрах* є геотермічний *градієнт* (приріст П.т. на 1 м глибини) та геотермічний ступінь (величина, обернена до геотермічного градієнта). Зменшення П.т. ускладнює видобування *вуглеводнів* і приводить до втрат цінних продуктів (*конденсату*, в'язкої *нафти, парафіну*), тому розробка *нафтових родовищ* (особливо *парафіністих нафт*) ведеться з підвищенням П.т. Точні відомості про П.т. необхідні при бурінні *свердловин*, проектуванні системи розробки та експлуатації *нафтових* і *газових родовищ*. В.С.Бойко.

**ПЛАСТОВИЙ ТИСК**, -ого, -у, ч. \* р. *пластовое давление*, а. *reservoir (formation) pressure*; н. *Schichtendruck m, Lagerstättendruck m* – тиск *пластових флюїдів* на вмісній *породі*, тобто *тиск*, під яким *газ* або *рідина* знаходяться у *вугільному пласті* або *гірській породі*. П.т. – найважливіший параметр, що характеризує енергію *нафтогазоносних* і *водоносних пластів*. У формуванні П.т. беруть участь *гідростатичний тиск*, надлишковий тиск *покладів нафти* та *газу* (архімедова сила), тиск, що виникає внаслідок зміни об'єму *резервуара* (порового або тріщинного простору), а також за рахунок розширення (або стискування) *флюїдів* та зміни їх маси.

Розрізняють початковий (до розкриття підземного *резервуара* або не порушений техногенними процесами) і поточний (динамічний) П.т. Порівняно з умовним *гідростатичним тиском* (тиск стовпа прісної води висотою від денної поверхні до точки *вимірювання*) П.т. розділяють на нормальний і аномальний. Перший знаходиться в прямій залежності від глибини *залягання пласта*, збільшується через кожні 10 м приблизно на 0,1 МПа. П.т., що значно відрізняється від *гідростатичного*, називається аномальним *пластовим тиском*. Порівняння П.т. відносять до будь-якої однієї площини порівняння (рівень моря, початкове положення ВНК) – так званий *зведений П.т.*

При експлуатації *свердловин* у *привибійній зоні* утворюється область зниженого П.т. У процесі розробки *покладів вуглеводнів* П.т. знижується, що приводить до зменшення *дебітів свердловин*, зміни фіз.-хім. властивостей *флюїдів*, ускладнює їх видобуток, збільшує втрати цінних компонентів. Тому розробку і експлуатацію *покладів* ведуть з підтриманням П.т. В.С.Бойко.

**ПЛАСТОВИЙ ТИСК У ЗОНІ ВІДБОРУ**, -ого, -у, ..., ч. \* р. *пластовое давление в зоне отбора*; а. *reservoir pressure in a pay zone*, н. *Schichtendruck m in der Entnahmezone* – *пластовий тиск* в районі розташування *видобувних свердловин*, який визначається за картою *ізобар* як середній *зважений пластовий*

тиск по площі, що обмежується лінією, яка проходить вздовж зовнішніх рядів видобувних свердловин на відстані від них, рівній відстані між свердловинами.

**ПЛАСТОВИЙ ТИСК У ЗОНІ НАГНІТАННЯ**, -ого, -у, ..., ч. \* **р.** *пластовое давление в зоне нагнетания*; **а.** *reservoir pressure in the injection zone*; **н.** *Schichtendruck m in der Einpresszone* – *пластовий тиск у зоні розташування діючих нагнітальних свердловин*, визначається як середнє арифметичне вимірювань значин або по карті *ізобар* як середнє зважене на ділянках, які безпосередньо прилягають до нагнітальних свердловин.

**ПЛАСТОВИЙ ТИСК ДИНАМІЧНИЙ**, -ого, -у, -ого, ч. \* **р.** *давление пластовое динамическое*; **а.** *dynamic reservoir pressure*; **н.** *dynamischer Schichtendruck m* – тиск у зоні відбору нафти (*газу*), який рівний тиску у свердловинах після тривалого і тривало простоючої свердловині або за картою *ізобар*. Син. – поточний пластовий тиск.

**ПЛАСТОВИЙ ТИСК ЗВЕДЕНИЙ**, -ого, -у, -ого, ч. \* **р.** *пластовое давление приведенное*; **а.** *reduced formation pressure*; **н.** *reduzierter Schichtendruck m, bezogener Schichtendruck m* – вимірний *пластовий тиск*, перерахований для зручності порівняння до певної горизонтальної площини, напр., до рівня моря, поверхні *водогазового контакту* (ВНК) тощо.

**ПЛАСТОВИЙ ТИСК ПОЧАТКОВИЙ**, -ого, -у, -ого, ч. \* **р.** *пластовое давление начальное*; **а.** *initial reservoir pressure*; **н.** *initialer Schichtdruck m* – величина тиску в *продуктивному пласті* до початку його розробки.

**ПЛАСТОВИЙ УСТУП**, -ого, -у, ч. – те ж саме, що й *пластова сходишка*.

**ПЛАСТОВІ ВОДИ**, -их, вод, мн. \* **р.** *пластовые воды*, **а.** *formation water, confined water*; **н.** *Lagerstättenwasser n, Flöz-wasser n, Schichtwasser n, Schichtenwasser n* – *підземні води*, що циркулюють у *пластах гірських порід*. У *гідрогеології* П.в. поділяють на 3 класи: порово-пластові, тріщинно-пластові, карстово-пластові, кожний з яких може бути *верховодкою*, *грунтовою*, *міжпластовою безнапірною* або *напірною* (артезіанською) водою. У нафтопромисловій *геології* під П.в. розуміють води, що знаходяться в нафті *пласти* (законтурні, підшовві, проміжні). Син. – міжпластові води. В.Г.Суярко.

**ПЛАСТОВОЇ ВОДИ ВЛАСТИВОСТІ**, -..., -ей, мн. \* **р.** *пластової води свойства*; **а.** *formation water properties*; **н.** *Schicht-wassereigenschaften f pl, Lagerstättenwassereigenschaften f pl* – фізико-хімічні властивості, параметри яких характеризують *пластову воду: густина, температура, температурний коефіцієнт розширення, в'язкість, поверхневий натяг, об'ємний коефіцієнт, стисливість, електропровідність, розчинність води в нафті, розчинність газу у воді* та ін. В.Г.Суярко.

**ПЛАСТОВІ УМОВИ**, -их, умов, мн. \* **р.** *пластовые условия*; **а.** *reservoir conditions*; **н.** *Schichtbedingungen f pl* – термобаричні умови знаходження нафти (*газу, води*) в *продуктивному пласті*.

**ПЛАСТОМЕТРІЯ**, -ії, ж. \* **р.** *пластометрия*, **а.** *plastometry*, **н.** *Plastometrie f* – метод оцінки *вугілля (шихт)* як сировини для *коксування*. Осн. показники П. характеризують властивості *вугілля* в *пластичному стані*. Визначаються товщиною *пластичного шару* ( $y$ ), *пластометричною усадкою* ( $x$ ) та *виглядом коксового королька*.

**ПЛАТИНА**, -и, ж. \* **р.** *платина*, **а.** *platinum*, **н.** *Platin n* – 1) *Хімічний елемент*. Символ Pt, ат. н. 78; ат. м. 195,09. Блискучий сіривато-білий *пластичний метал*. Відома з найдавніших часів. Трапляється у *самородному вигляді*. *Домішки*: Ir, Os, Rh, Pd, Cu, Au, Ni, Fe. *Густина* 21460 кг/м<sup>3</sup>; *Тпл* 1772 °С; *Ткпл* 3900 °С. П. хімічно малоактивна. Дуже рідкісний елемент, сер. вміст у *земній корі* 5·10<sup>-7</sup>-1·10<sup>-6</sup> % (мас.). П. зустрічається у ви-

гляді *самородного металу* (див. *платина самородна*) і його сплавів, а також у вигляді *мінералів сульфідів*, найважливіші з яких – *поліксен, платина паладійста, фероплатина, спериліт, куперит* (PtS). Зустрічається в *родовищах*, пов'язаних з *ультраосновними й основними породами*, разом з *хромітнілідами* і *основними породами* разом з *сульфідами*. Відома також у *розсипах*. Застосовуєть для виготовлення хімічного посуду в *електротехніці, ювелірній справі, як каталізатор* тощо.

До металів платинової групи, крім платини (Pt), належать *паладій* (Pd), *іридій* (Ir), *родій* (Rh), *осмій* (Os) і *рутеній* (Ru). *Платина* вивезена з Америки першими конкістадорами на початку XVI ст.; перший науковий опис виконаний Уатсоном в 1742 р. У її складі були виявлені інші платиноїди: *паладій* і *родій* – англійським вченим В.Волластоном в 1803 р., *іридій* і *осмій* – англійським хіміком К.Клаусом в 1844 р. Платиноїди формують групи *самородних елементів*, *непорядкованих твердих розчинів, інтерметалічних сполук, арсенідів і сульфідів*. До самородних належать *платина, іридій і паладій*.

Серед *твердих розчинів* можуть бути відмічені *поліксен Pt, Fe* (Pt 77-89), *фероплатина Fe, Pt* (Pt 70-81), *паладійста платина Pt, Pd* (Pd 10-40), *іридійста платина Pt, Ir* (Ir 10-15), *осьмистий іридій – нев'янський Ir, Os* (Ir 45-70, Os 30-49) *іридійстий осмій – сисертський Os, Ir* (Os 60, Ir 30), *родієвий нев'янський Ir, Os, Ru* (Ir 70, Rh 11, Os 17). Представниками *інтерметалів* можуть служити *ауриди типу купроауриди* (Cu,Pd)<sub>2</sub>Au<sub>2</sub>, *станіди типу ніліїту* (Pt,Pd)<sub>2</sub>Sn, *бісмутити типу фрудиту* PdBi<sub>2</sub>, *плюмбіді, телуриди*. До *арсенідів* належать *спериліт PtAs<sub>2</sub>* (Pt 56,5), до *сульфідів* – *куперит PtS* (Pt 79–86), *брегит* (Pt, Pd, Ni) S (Pt 32–58, Pd 17–38), *висоцькіт* (Pd,Ni) S (Pd 59,5), *холінгвортит* (Rh,Pt)(As,S)<sub>2</sub>(Pt 20, Rh 25) і *лаурит RuS<sub>2</sub>* (Ru 61–65).

Платиноїди використовуються як *каталізатори* (50%), в *електротехнічній, автомобільній, медичній промисловості* (25%), при *виробництві хімічної апаратури і антикорозійних покриттів* (15%), у *ювелірних виробках* (10%).

2) Частина назви багатьох *мінералів*, що містять *платину*. Розрізняють: *платина залізіста* (*платина*, яка містить 15-19%, іноді більше, Fe і до 3% Cu); *платина залізісто-іридійста* (*платина*, яка містить до 5% Ir); *платина залізісто-мідиста* (*платина залізіста*, яка містить понад 3% Cu); *платина залізісто-нікеліста* (*платина*, яка містить понад 1% Ni); *платина іридійста* (*платина*, яка містить до 7,5 % Ir); *платина іридієва* (*платина*, яка містить 10,4-37,5% Ir); *платина магнітна* (*платина залізіста*); *платина мідиста* (*платина*, яка містить до 14% Cu і 12-17% Fe); *платина нікеліста* (*платина*, яка містить до 4% Ni); *платина паладійста* (*платина*, яка містить від 7 до 40% Pd. Не містить заліза); *платина родієва* (*платина*, яка містить 4-7% Rh); *платина самородна* (1. *Платина*. 2. *Поліксен*), *фероплатина*.

**ПЛАТИНА САМОРОДНА**, -и, -ої, ж. \* **р.** *платина самородная*, **а.** *natural platinum*; **н.** *gediegenes Platin n* – група *платинових мінералів* координаційної будови, що є *природними твердими розчинами в платині металів тієї ж або іншої груп, переважно заліза*. Звичайно містять 2–3 основних (мінералотвірних) *метали* і різну кількість металів-домішок. У кристалічній структурі *платина* є металом-розчинником. *Мінерали* П.с.: *тверді розчини заліза в платині* – власне П.с. (Pt понад 80%), *платина залізіста* (Fe 20-50%), *ізофероплатина* (Pt<sub>2</sub>Fe), *тетрафероплатина* (Pt<sub>4</sub>Fe); *іридієва платина* (10,4-37,5% Ir); *платина паладійста* (7,0-40,0% Pd), *паладійста станоплатина* (16-23% Sn і 17,2-20,9% Pd). *Мінерали* П.с. кристалізуються в осн. в *кубічній сингонії*. Вони непрозорі, сіро-сталевого і срібно-білого кольору, з жовтим відтінком. Хороші провідники електрики. *Густина* 13,100-21,500. *Тв.* 3,5-5,5. Виділення

*мінералів* П.с. часто покриті чорною тонкою і крихкою оксидно-плівковою і представлені зернами неправильної форми, рідко дрібними кристалами. Мінерали П.с. концентруються в родов. платинових руд. Зустрічається в ультраосновних породах, напр., в дунітах, а також в жилах кварцу, в чорних пісках і розсипних родовищах. Найбільші самородки знайдені на Сер. Уралі (в дунітах – 427,5 г, у алювіальних платинових розсипах – 9635 г), Трансваалі (ПАР), на р. Пінто-Рівер (Колумбія), Івало (Фінляндія), р. Рейн (ФРН), пров. Квебек (Канада), Сьєрра-Невада (шт. Каліфорнія, США), р. Такака і р. Гордж (Нова Зеландія). Назва від іспан. “platina” (зменшувальне від “plata” – срібло), D.Ulloa, 1778. Син. – поліксен.

**ПЛАТИНІТ**, -у, ч. \* р. платинит, а. platynite, н. Platynit m – мінерал, бісмутувий сульфоселенід свинцю. Формула: 1. За Є.Лазаренком:  $Pb_4Bi_2Se_2S_4$ . 2. За К.Фреєм:  $PbBi_2(SeS)_3$ . 3. За Г.Штрюбелем і З.Х.Ціммером:  $Pb_4Bi_7Se_7S_4$ . Склад у % (з родов. Фалунь, Швеція): Pb – 25,80; Bi – 48,98; S – 4,36; Se – 18,73. Домішки: Cu (0,32); Fe (0,30). Сингонія тригональна. Форми виділення: тонкі пластинки або листочки. Спайність ясна. Густина 7,98. Тв. 2,0-3,5. Колір залізо-чорний до сталевосірого. Риска чорна, блискуча. Блиск металічний, частково тьмянний. Непрозорий. Схожий на графіт. Рідкісний. Знахідки: Фалун (Швеція), Магаданська обл. (РФ). Від грецьк. “платіно” – роблю плоским (G.Flink, 1910).

**ПЛАТИНОВІ РУДИ**, -их, руд, мн. \* р. платинові руди, а. platinum ores; н. Platinerze n pl – природні мінеральні утворення, що містять платинові елементи (Pt, Pd, Ir, Rh, Os, Ru) в таких концентраціях, при яких їх промислове використання технічно можливе і економічно доцільне. Родовища П.р. бувають корінні і розсипні, а за складом власне платинові і комплексні. Осн. форма знаходження платинових елементів у руді – їх власні мінерали (відомо більше 100). Частіше за інших зустрічаються: платина залізна (Pt, Fe), ізофероплатина ( $Pt_3Fe$ ), платина самородна, тетрафероплатина (Pt, Fe), осміридій (Os, Ir), іридосмін (Ir, Os), фрудит ( $PdBi_2$ ), геверсит ( $PtSb_2$ ), спериліт, лаурит, холінгуортит (Rh, Pt, Pd, Ir) ( $AsS_2$ ) і ін. Корінні родов. перев. магматичного походження містять від часток г/т до одиниць кг/т. Розсипи – від десятків мг/м<sup>3</sup> до г/м<sup>3</sup>. Світові прогнозні ресурси платинових металів оцінюються бл. 120000 т, в т.ч. в ПАР 80 000, США 9300, Зімбабве 3100, Канаді 500, Колумбії 150. Гол. видобувні країни: США, ПАР, Фінляндія, РФ, Канада, Колумбія. На межі XX–XXI ст. спостерігається збільшення промислового попиту на метали платинової групи – паладій, платину, родій, рутеній, що обумовлено, г.ч., їх використанням у виробництві фільтрів-нейтралізаторів вихлопних газів автомобілів.

Значна частина платиноідів (бл. половини їх виробництва) вилучається при переробці комплексних платиновмісних руд магматичних родовищ сульфідних мідно-нікелевих руд, а також з корінних родовищ платиноідів і лише незначна частка – з розсипів. У корінних родовищах міститься платиноідів від 3–5 до 10–15 г/т.

Промислові родовища металів платинової групи належать до чотирьох різновидів: ліквацийних, ранньомінералічних, пізньомінералічних і розсипних.

Платиноїди в ліквацийних сульфідних мідно-нікелевих родовищах утворюють цінні домішки, що вилучаються при отриманні нікелю і міді. Вміст платиноідів у рудах цих родовищ змінюється в досить широких межах. У одних складає соті-десяті грамів на тону, в інших – одиниці, а в третій – перші десятки грамів на тону. Напр., у глибоких горизонтал рудника Фруд, родовища Садбері в Канаді їх концентрація досягає 5–20 г/т. Із платиноідів переважає паладій (65–72%), далі йде платина (15–25%), родій (до 10%), а частка інших

елементів вимірюється першими процентами.

Ранньомінералічні родовища пов'язані звичайно з хромінітелідами, відомі серед дуніту гіпербазитових серій ранньої стадії геосинклінального розвитку, серед дунітової фракції масивів центрального типу ультраосновних-лужних порід з карбонатитами, серед розшарованих норитів. Але звичайно вони не досягають промислових кондицій. Виключенням є великі родовища платиноідів Рифу Меренського бушвелдського комплексу ПАР. У нижній частині Рифу Меренського знаходиться пологий рудний прошарок, узгоджений з вмісними породами, що простежується на десятки км. Руда складена гарцбургітом з ромбічним піроксеном, бітовітом, біотитом, хромітом, магнетитом, ільменітом, що супроводжуються ділянками вкраплеників піротину, пеніландиту, халькопіриту, кубаніту, мілериту, валеріту, нікелістого піриту. Мінерали платинової групи представлені фероплатиною, брегитом, куперитом, сперилітом, лауритом, бісмутотелуридами платини і паладію; присутнє золото. При вмісті платиноідів 15–20 г/т вони розподіляються таким чином (в %): платина 60, паладій 27; рутеній 5; родій 2,7; іридій 0,7; осмії 0,6; золото 4.

Пізньомінералічні родовища платиноідів пов'язані зі скупченнями хромінітелідів серед дунітової фракції базитових інтрузивів. У районі Ліденбургу відомі крутоспадні трубоподібні поклади платиноносних дунітів. Вони мають діаметр від 10 до 100 м і прослідковуються до глибини 300 м. Вміст платиноідів зростає знизу вгору і до центра рудоносних трубок, змінюючись від 2 до 30 г/т, досягає 60 г/т.

На території країн СНД, США, Колумбії, Зімбабве, Конго, Ефіопії і інших країн відомі алювіальні, делювіальні і алювіальні розсипи платиноідів. Серед них головне промислове значення мають пізньочетвертинні алювіальні розсипи, що простягаються в долинах рік на декілька, іноді навіть десятки кілометрів.

До складу платиноідів розсипних родовищ входять поліксен, платина, фероплатина, купроплатина, іридіста платина, невіанськіт, рутенівий невіанськіт, іридісте і платинисте золото. Вміст платиноідів у алювіальних розсипах змінюється від одиниць міліграмів на кубічний метр до сотень грамів на кубічний метр.

Постачання Pt на ринки країн зі сталюю ринковою економікою в 1998 р. (в дужках дані за 1997 р.) складало (в т): всього 177,9 (168,3), в тому числі за рахунок видобутку в ПАР 116,3 (115,7); експорту з РФ 32,7 (26,4); вилучення зі скрапу 15,2 (13,7). Споживання Pt відповідно складо (в т): всього 178,2 (174,2), в тому числі: автомобільна промисловість – 57,5 (58,8); ювелірне виробництво – 71,5 (66,9). Постачання Pd на ринки країн зі сталюю ринковою економікою в 1998 р. (в дужках дані за 1997 р.) складало (в т): всього 244,9 (236,5), в тому числі за рахунок видобутку в ПАР 57,2 (55,05); імпорту з РФ 158,6 (155,5); вилучення зі скрапу 4,8 (3,9). Споживання відповідно складо (в т): всього 259,7 (245,4), в тому числі в автомобільній промисловості 129,1 (105,4). На початку XXI ст. обсяг виробництва МПГ сягає бл. 370 т (платини – 160 т, паладію – 180 т). І.В.Волобаєв, В.С.Білецький.

**Література:** 1. Platinum group metals / Gilmour Bob // Mining J. - 1999. - Annual Rev. - P. 22-22. 2. Металічні і неметалічні корисні копалини України. т. 1, Київ – Львів: Центр Європи, 2006. – 785 с.

**ПЛАТО**, -..., с. \* р. плато, а. plateau, tableland, н. Plateau n, Hochebene f, Tafelland n, Tafel f, Hochfläche f – підвищена рівнина з плескатою або слабохвилястою поверхнею, відмежована від навколишніх рівнинних просторів уступами. Розрізняють структурні, вулканічні, денудатійні та нагірні П. Структурне плато – плато, броньоване стійким горизонтальним пластом, який вийшов на поверхню завдяки видаленню

денудацією більш податливих пластів, які залягали вище. Вулканічне або *лавове плато* – велика піднята рівнина, що утворилася в результаті виливу на земну поверхню великих мас лави. Денудаційне плато – піднята денудаційна рівнина.

**ПЛАТФОРМА**<sup>1,2,3,4,5</sup>, -и, ж. \* р. *платформа*, а. *platform, craton*, н. *Kraton m, Platte f, Tafe f, Plattform f* – 1) геол. – Ділянка *земної кори* з малою інтенсивністю тектонічних рухів і магматичних проявів. Має двоярусну будову. Нижній ярус – *фундамент*, що складається з інтенсивно деформованих кристалічних і метаморфічних гірських порід, верхній – з горизонтальних і пологих шарів *осадових порід*. Ділянки, де на поверхню виходять породи кристалічного *фундаменту*, називають *щитами*, а ділянки з глибоко зануреним фундаментом – *плитами*. 2) Рівна підвищена площа. 3) Площадка з устаткуванням (напр., *бурова платформа*). 4) Вантажний залізничний вагон відкритого типу з невисокими бортами. 5) Майданчик (поміст) на залізничній станції або пункті зупинки поїздів. Використовується для вантажно-розвантажувальних робіт, короткотривалого зберігання вантажів тощо. В.С.Бойко, В.С.Білецький.

**ПЛАТФОРМА<sup>1</sup> (КОНТИНЕНТАЛЬНА ПЛАТФОРМА)**, -и, ж. (-ої, -и, ж.) \* р. *платформа* (континентальная платформа), а. *platform* (continental platform), н. *Kraton m, Platte f, Tafe f, Plattform f* – велика (дек. тисяч км), відносно стійка брила континентальної *земної кори*. Іноді наз. *кратоном*. П. мають двоярусну будову. Нижній ярус – *фундамент*, що складається з інтенсивно деформованих кристалічних і метаморфічних гірських порід, верхній – з горизонтально залеганих і полого деформованих *осадових порід*. Ділянки, де на поверхню виходять породи кристалічного *фундаменту*, наз. *щитами*, а ділянки з глибоко зануреним фундаментом – *плитами*. П. з докембрійським фундаментом іменуються древніми; вони складають ядра сучасних континентів (крім Азії, в складі якої відомо 4 П.). П. з більш молодим (*палеозой* – ранній *мезозой*) фундаментом відомі як молоді; вони розташовані на периферії древніх П. або заповнюють проміжки між ними. *Континентальна земна кора* має в межах П. *потужність* 30–40 км; з них до 5, рідше 10–15 км – *осадовий шар*. *Астеносфера* залягає під П. на глиб. від 100–150 до 200–250 км і відрізняється підвищеною в порівнянні з рухомими поясами в'язкістю. *Осадовий чохол* П. містить поклади *нафти* і *газу*, *вугілля*, *солей*, *фосфоритів*, *залізних руд*, *бокситів*, *розсипи к.к.* *Фундамент* включає родов. *залізних і манганових руд*, *алмазів*, (у *кімберлітових трубках*), *золота*, *нікелю* і ін. Рівнинна частина України належить до *Східно-Європейської платформи*. Див. *активізована платформа*.

**ПЛАТФОРМА<sup>3</sup> ANDOC**, -и, -..., ж. \* р. *платформа ANDOC*; а. *ANDOC platform*; н. *ANDOC-Plattform f* – велика гравітаційна споруда, розроблена консорціумом британських і данських конструкторських груп для глибоководних робіт (Anglo Dutch Offshore Concrete). Платформа ANDOC конструктивно подібна до інших типів гравітаційних платформ з основою із ніздрюватого бетону і кількома колонами, які підтримують сталеву палубу; призначена для *буріння*, *видобування* та *складування нафти*.

**ПЛАТФОРМА<sup>3</sup> БАШТОВА БЕТОННА, ШАРНІРНО ЗАКРІПЛЕНА НА ДНІ**, -и, -ої, -ої, -..., -ої, -..., ж. \* р. *платформа башенная бетонная, шарнирно закрепленная на дне*; а. *concrete articulated tower (CONAT)*; н. *die scharnierweise auf dem Boden befestigte Turmbetonplattform f* – бетонна башта пляшкової форми зі сталеву палубою; служить *резервуаром* для сирової *нафти* і шельфового вантажного терміналу; складається з гравітаційного фундаменту, кулястого з'єднання, баштового підняття, палуби та робочого обладнання.

**ПЛАТФОРМА<sup>3</sup> БУДІВЕЛЬНА**, -и, -ої, ж. \* р. *платформа строительная*; а. *construction platform*; н. *Aufbauplattform f* – корабель, баржа або інша плавна споруда, з яких проводиться будівництво або операції зі встановлення обладнання для забезпечення *видобування нафти*. Визначення не поширюється на стаціонарну *платформу* або *пересувне бурове устаткування*.

**ПЛАТФОРМА<sup>3</sup> БУРОВА**, -и, -ої, ж. \* р. *платформа буровая*; а. *drilling platform*; н. *Bohrplattform f* – шельфова *платформа*, обладнана як *бурове устаткування*; закріплена на дні конструкція з можливістю *буріння* *куща свердловин* з однієї позиції; використовується також для *видобування нафти* і *газу* та з метою експлуатаційного *буріння*. Див. докладніше *бурова платформа*.

**ПЛАТФОРМА<sup>3</sup> БУРОВА ГРАВИТАЦІЙНА БЕТОННА**, -и, -ої, -ої, -ої, ж. \* р. *платформа буровая гравитационная бетонная*; а. *concrete gravity drilling platform*; н. *Gravitationsbetonbohrplattform f* – жорстка шельфова *бурова платформа* з залізобетону; використовується для *буріння свердловин* на етапі освоєння *родовищ*. *Платформа* транспортується до місця *буріння* у вертикальному положенні; на тощі *буріння* високі кесони, які є основою платформи, затоплюються і відповідно *платформа* занурюється і опирається на морське дно. Завдяки великій власній масі *платформа* міцно встановлюється на місці *буріння*. Див. *бурова платформа*.

**ПЛАТФОРМА<sup>3</sup> БУРОВА КЕСОННОГО ТИПУ**, -и, ..., -ої, ж. \* р. *платформа буровая кессонного типа*; а. *caisson drilling platform*, н. *caissonartige Bohrplattform f* – стаціонарна шельфова *бурова платформа*, встановлена на сталевих кесонах; використовується для *буріння* експлуатаційних *свердловин*. Кесони жорстко закріплюються на морському дні; зверху на них встановлюють бурові та експлуатаційні *платформи*. Платформи цього типу використовуються у районах Арктики, коли виникає необхідність захисту обладнання від плаваючих криг.

**ПЛАТФОРМА<sup>3</sup> БУРОВА СТАЦІОНАРНА ЗІ СТАЛЕВИМ ОПОРНИМ БЛОКОМ**, -и, -..., -ої, -ої, ж. \* р. *платформа буровая стационарная со стальным опорным блоком*; а. *steel-jacket rigid drilling platform*, н. *stationäre Bohrplattform f mit dem Stahlstützblock* – платформа, основою якої є опорний блок – висока вертикальна секція, виготовлена з циліндричних сталевих елементів, прикріплена до дна за допомогою забитих у морське дно паль і використовується для *буріння свердловин* на стадії освоєння *родовища*. На опорному блоці розташовані додаткові секції, житлові приміщення для персоналу бурового устаткування та всього устаткування, необхідного для ведення *бурових робіт*.

**ПЛАТФОРМА<sup>3</sup> ДОСЛІДНИЦЬКА**, -и, -ої, ж. \* р. *платформа исследовательская*; а. *research platform*; н. *Forschungsplattform f* – платформа з екіпажем, призначена для океанографічних і метеорологічних досліджень на *шельфі*, для випробувань у реальних умовах різних систем.

**ПЛАТФОРМА<sup>3</sup> ЕКСПЛУАТАЦІЙНА**, -и, -ої, ж. \* р. *платформа эксплуатационная*; а. *production platform*; н. *Produktionsplattform f* – платформа, споряджена необхідним устаткуванням для прийняття *нафти* чи *газу* по *викидних лініях* із шельфових *свердловин*, де проводиться їх первинне технологічне оброблення, стискування і нагнітання, що передують транспортуванню. Це може бути звичайна *бурова платформа*, *платформа-термінал родовища*.

**ПЛАТФОРМА<sup>3</sup> ЕКСПЛУАТАЦІЙНА КУЩОВА**, -и, -ої, -ої, ж. \* р. *платформа эксплуатационная кустовая*; а. *multiple well platform*; н. *verzweigte Produktionsplattform f* – підводна експлуатаційна система, у якій *свердловини* приєднуються за допомогою *маніфольда* до єдиного гирлового устаткування.

**ПЛАТФОРМА<sup>3</sup> З НАДМІРНОЮ ПЛАВУЧИСТЮ**, -и, ..., ж. \* р. платформа с избыточной плавучестью; а. compliant platform; н. Plattform f mit der Überschwimmfähigkeit – сталевая платформа, прикріплена до морського дна якорями, верхня частина якої здатна рухатися або “узгоджуватися” з силою хвиль.

**ПЛАТФОРМА<sup>3</sup> НАВАНТАЖУВАЛЬНА, ШАРНІРНО ЗАКРІПЛЕНА НА ДНІ**, -и, -ої, -..., -ої, -..., ж. \* р. платформа погрузочная, шарнирно закрепленная на дне; а. articulated loading platform; н. die scharnierweise auf dem Boden befestigte Ladeplattform f – платформа для завантаження танкерів у морі з розташованої поблизу експлуатаційної системи родовища. Прикладом є бетонна, баштова платформа, шарнірно закріплена на дні.

**ПЛАТФОРМА<sup>3</sup> НАПІВЗАНУРЕНА З РОЗТЯГНУТИМИ ОПОРАМИ**, -и, -ої, ..., ж. \* р. платформа полупогруженная с растянутыми опорами; а. tension leg semi-submersible platform; н. halbttauchfähige Plattform f mit den gezogenenen Stützplatten – платформа з надлишковою плавучістю, утвореною за рахунок вертикально натягнутої якорної системи.

**ПЛАТФОРМА<sup>3</sup> ПАЛЬОВА СТАЛЕВА**, -и, -ої, -ої, ж. \* р. платформа свайная стальная; а. piled steel platform, н. Stahlpfahlplattform f – бурова й експлуатаційна платформа, виготовлена як сталевая конструкція і встановлена на палях; традиційно застосовується в багатьох районах шельфу.

**ПЛАТФОРМА<sup>3</sup> ПРИВ'ЯЗНА**, -и, -ої, ж. \* р. платформа привязная; а. tethered platform; н. angebundene Plattform f – плавуча платформа, що швартується за допомогою довгих кабелів, закріплених до якорних паль на морському дні; служить як експлуатаційна платформа для розробки малодебітних родовищ.

**ПЛАТФОРМА<sup>3</sup> САМОПІДІЙМАЛЬНА**, -и, -ої, ж. \* р. платформа самоподнимающаяся; а. self-elevating platform; н. Hubinsel f – платформа, на якій встановлюється піднімальний кран з великою вантажопідйомністю; особливо часто використовується для робіт при будівництві під водою.

**ПЛАТФОРМА<sup>3</sup> СТАЦІОНАРНА**, -и, -ої, ж. \* р. платформа стационарная; а. fixed platform; н. stationäre Plattform f – споруда, побудована зі сталі та бетону і жорстко прикріплена до дна моря.

**ПЛАТФОРМА<sup>3</sup> СТАЦІОНАРНА НА ОДИНОЧНІЙ ОПОРІ**, -и, ..., -ої, -ої, ж. \* р. платформа стационарная на одиночной опоре; а. monopod offshore platform; н. stationäre “monopod” Offshore Plattform f – шельфова сталевая платформа, палуба якої підтримується однією циліндричною сталевую колоною великого діаметра.

**ПЛАТФОРМА-ТЕРМІНАЛ РОДОВИЩА**, -и, -у, -..., ж. \* р. платформа-терминал месторождения; а. field terminal platform; н. Flugplatzplattform f der Lagerstätte – експлуатаційна платформа, яка є центром активності програми розробки родовища. До платформи підводять водовіддільні колони зі свердловин та інших бурових платформ; на станції контролю проводять первинне оброблення нафти і газу перед транспортуванням.

**ПЛАТФОРМА ЯНЦЗИ**, -и, -..., ж. – синонім Південно-Китайської платформи.

**ПЛАТФОРМНИЙ ЧОХОЛ**, -ого, -а, ч. \* р. платформный чехол, а. sedimentary cover, platform mantle; н. Tafeldecke f, Sedimentüberzug m – те ж, що осадовий чохол.

**ПЛАШКА**, -и, ж. \* р. плашка; а. ram<sup>1</sup>, threading die<sup>2</sup>; н. Backe f – 1) Невелика металева пластинка різного призначення. Використовують, зокрема, в противкидному превенторі, встановленому на морському дні. 2) Інструмент, яким нарізають або накачують зовнішню різь на стрижнях, болтах і т. ін. Є

частиною плашкового ловильного інструменту.

**ПЛАШКА ГЛУХА**, -и, -ої, ж. \* р. плашка глухая; а. blind ram; н. Vollabschlussbacke f – запірний елемент противкидного превентора; герметично закриваючись, повністю ізолює частину свердловини, розміщену знизу.

**ПЛАЩОПОДІБНЕ ЗАЛЯГАННЯ**, -ого, -..., с. \* р. плащобразное залегание, облегающее залегание; а. enveloping bedding, н. mantelförmige Lagerung f – первинне залягання шарів, які покривають нерівності давнього рельєфу. Потужність при цьому, як правило, зростає на знижених ділянках і зменшується на підняттях. Див. залягання гірських порід.

**ПЛЕЗАНСЬКИЙ ЯРУС**, -ого, -у, ч. – те ж саме, що й п'ячницький ярус.

**ПЛЕЙСТОСЕЙСТА**, -и, ж. \* р. плейстоцейста, а. pleistoseismal line; н. Pleistoseiste f – лінія, яка окреслює область найбільшої інтенсивності землетрусу.

**ПЛЕЙСТОЦЕН**, -у, ч. \* р. плейстоцен, а. Pleistocene, н. Pleistozän n – ниж. відділ, відповідний найбільш тривалій епосі (бл. 1 млн років) четвертинного (антропогенного) періоду. П. відповідає ярусу або зоні загальної стратиграфічної шкали і поділяється на нижній, середній і верхній, відповідні нижньо-, середньо- і верхньочетвертинним ланкам. Характеризується загальним похолоданням клімату Землі і періодич. виникненням в сер. широтах великих вторинних зледенень.

**ПЛЕОНАСТ**, -у, ч. \* р. плеонаст, а. pleonast, н. Pleonast m – різновид шпінелі, який містить до 22% FeO. Формула: (Mg, Fe)(Al, Fe)<sub>2</sub>O<sub>4</sub>. Член ізоморфного ряду шпінель-герциніт. Сингонія кубічна. Гексоктаедричний вид. Форми виділення: кристали, що нарастають на інших мінералах, округлі зерна в пухких відкладах. Густина 3,7. Тв. 8. Колір зелений, чорний, темнозелений, коричнево-чорний. Близь напівметалічний, скляний. Непрозорий. Риска сірувато-зелена. Злам раковистий. Породоутворювальний мінерал основних магматичних гірських порід. Супутні мінерали: піроксен, біотит, везувіан, корунд, графіт. Знахідки: Радауталь (Гарц), Шварцвальд, Оденвальд – все ФРН; Вогези (Франція); Монціоні, Фассаталь (Третіно) – Італія; Роутівар (Швеція), Франклін (шт. Нью-Джерсі, США). Від грецьк. “плеонасмос” – надмір, названий за багатогранністю кристалу (R.J. Нау, 1801). Син. – кандит, цейлоніт.

**ПЛЕОХРОІЗМ**, -у, ч. \* р. плеохроизм, а. pleochroism, н. Pleochroismus m – зміна забарвлення речовини в світлі, що проходить крізь неї, залежно від напрямку поширення цього світла. Найчастіше спостерігається в кристалах. Анізотропні мінерали під мікроскопом змінюють колір у залежності від напрямку коливань поляризованого світла, яке проходить через цей мінерал. Окремим випадком П. є дихроїзм.

**ПЛИВУНИ**, \* р. пльвуны, а. drift sand, floating sand, running sand, heaving sand, quicksand, н. Schwimmsande m pl, Fließsande m pl, Treibsande m pl, schwimmendes Gebirge n – водонасичені малозв'язані нещільні породи, насичені водою з високим вмістом колоїдних частинок, які при розкриванні виявляють здатність до розпливання і переміщення (істинні П.). Це – піски, що містять гідрофільні колоїди. Такі ж породи, але без колоїдних частинок, можуть мати пливунні властивості при наявності гідродинамічного тиску води (несправжні, фальшиві П.). П. суттєво ускладнюють ведення гірничих робіт. Як захисні заходи при проходженні в П. застосовують спец. щити, кесони, опускні колодязі (див. опускні споруди), заморжування, випереджальну проходку і закріплення ґрунтів.

**ПЛИТА<sup>1,2</sup>**, -и, ж. \* р. плита, а. plate, н. Tafel f – 1) В геології – велика тектонічна структура платформ, в межах якої кристалічний фундамент занурений на значну глибину (на противагу щитам, в межах яких фундамент виступає на по-



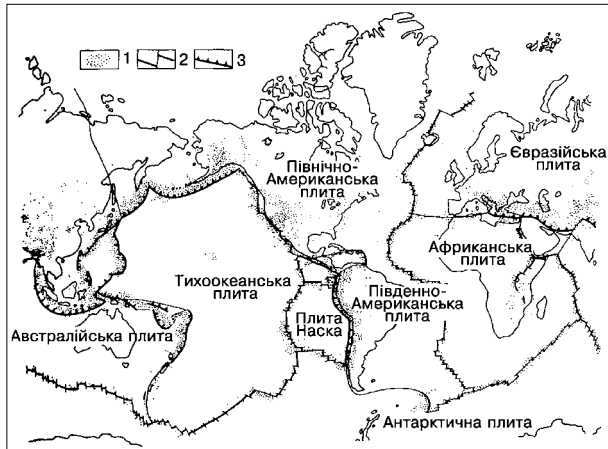


Рис. Основні плити і сейсмічна ситуація: 1 — епіцентри землетрусів; 2 — середингові границі, на яких відбувається нарощування плит; 3 — границі, на яких відбувається поглинання плит (за матеріалами Національної академії наук США).

верхню) і перекритий товщею горизонтально залеглих або слабкопорухених осадових гірських порід. Осадовий чохол П. досягає значних потужностей — 1–16 км. Приклад: Волино-Подільська плита.

Плити, як правило, ускладнені різними геологічними мутурами, меншими за масштабом — антеклізами, синеклізами, склепіннями тощо. Термін запропоновано Е.Зюссом у 1885 р. Див. *платформа, літосферна плита*. 2) Великий плоский шматок каменя, металу тощо.

**ПЛИТА<sup>2</sup> НАПРЯМНА ОПОРНА**, -и, -ої, -ої, жс. \* **р.** *плита направляющая опорная*; **а.** *temporary guide base*; **н.** *Grundplatte* f — перший елемент устаткування, що опускається на місце забурування на морському дні безпосередньо після встановлення шельфового плавного бурового устаткування; служить якорем для напрямних канатів і фундаментом для постійної напрямної основи.

**ПЛИТА<sup>2</sup> ПІДВОДНА ОПОРНА**, -и, -ої, -ої, жс. \* **р.** *плита подводная опорная*; **а.** *sub-sea template*; **н.** *Unterseegrundplatte* f — конструкція, що розташована на морському дні і сприяє роботі експлуатаційних свердловин.

**ПЛИТА<sup>2</sup> ПОСАДКОВА**, -и, -ої, жс. \* **р.** *плита посадочная*; **а.** *landing plate*; **н.** *Landungsplatte* f — фундамент для встановлення підводного устаткування.

**ПЛИТНЯК**, -у, ч. \* **р.** *плитняк*, **а.** *flagstone, flag, fieldstone, n. plattiges Stück* n (*Aufgabegut* n), *Plattenstein* m — гірська порода, що розпадається на окремі *плити* по паралельних площинах. В осадових породах плитнякова окремість утворена тріщинами, звичайно пов'язаними з площинами нашарування, у вивержених — тріщинами, що виникають за певних умов охолодження або *вивітрювання* породи. Частіше за все П. представлений вапняковою або піщаною породою і використовувався в давнину для зведення стін і настелення (брукування) доріг. Товщина плит 30–60 мм.

**ПЛИТНЯКОВА ОКРЕМІСТЬ**, -ої, -ї, жс. — Див. *окремість пластинчаста*.

**ПЛІВКОВА ВОДА**, -ої, -и, жс. — Див. *вода адсорбційна*.

**ПЛІКАТИВНИЙ**, \* **р.** *п्लीкативный*, **а.** *plicated*, **н.** *plikativ* — складчастий.

**ПЛІКАТИВНІ ПОРУШЕННЯ**, -их, -шень, мн. \* **р.** *п्लीкативные нарушения*, **а.** *plicative dislocations*; **н.** *plikative Störungen* f pl (*Dislokationen* f pl) — геологічні складчасті порушення в заляганні верств гірських порід, що не супроводжуються розривом їх суцільності. П.п. — порушення первинного залягання

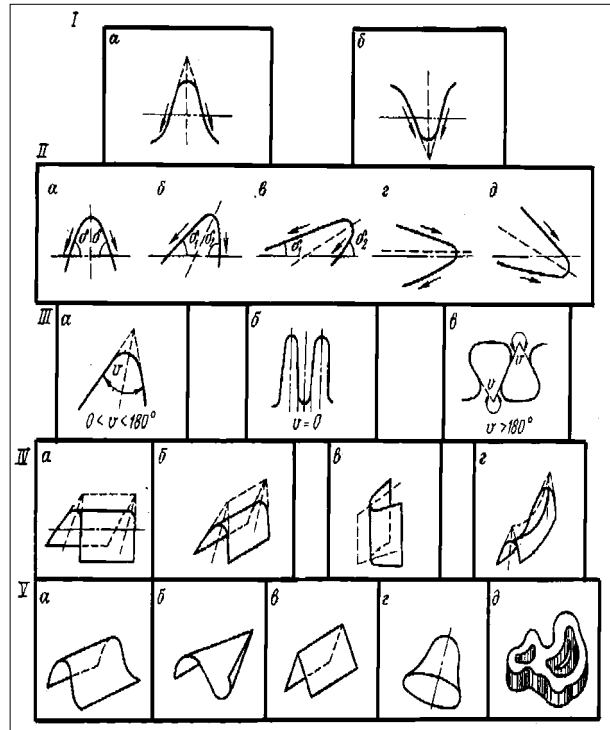


Рис. Геометрична класифікація п्लीкативних порушень-складок: I. За напрямком падіння крил складок відносно їх шарніра: а — антиклінальні; б — синклінальні; II. За кутом нахилу осевої поверхні і падінням крил: а — прямі або симетричні; б — косі або асиметричні; в — перекинуті; г — лежачі; д — перевернуті; III. За величиною двогранного кута складки  $\nu$ : а — нормальні; б — ізоклінальні; в — в'ялоподібні; IV. За кутом нахилу осі (шарніра) відносно горизонту: а — горизонтальні; б — похилі; в — вертикальні; г — комбіновані; V. За формою поверхні замка: а — циліндричні; б — конічні; в — шарнірні; г — куполоподібні (чашкоподібні); д — складні.

гірських порід, що приводять до виникнення вигинів різного масштабу і форми, без розриву суцільності зв'язності) цих порід. П.п. часто наз. також складчастими, оскільки найголовнішим різновидом зв'язних порушень є *складки*. Однак останній термін не охоплює всіх видів зв'язних порушень; серед них є порушення і ін. типу, напр., розліззовані. Групування і назви *п्लीкативних дислокацій* (складчастих тектонічних порушень) здійснюють за їх утворенням, положенням геометричних елементів тощо. Відомі такі класифікації П.п.: 1. Фізико-генетичні (в основу яких покладено фізичний механізм формування складок); 2. Геолого-генетичні (відображають причини появи сил, що утворюють складку, місце її розвитку, геологічні процеси земної кори, пов'язані з П.п.); 3. Геометричні (враховують будову та геометричні параметри *складок*, співвідношення розмірів їх елементів). На рис. показані різновиди П.п. згідно їх геометричної класифікації. Причиною П.п. можуть бути *ендогенні процеси*, пов'язані з діяльністю глибинних сил Землі (тектонічні, магматичні, метаморфічні), і процеси екзогенного походження, зумовлені виявами сили тяжіння (обвали, рух льодовика тощо), т.зв. нетектонічні процеси. Осн. значення у вияві П.п. мають тектонічні процеси. Велику роль в утворенні П.п. відіграють явища горизонтального стиснення, що виникають при зближенні (*субдукції, колізії*) літосферних плит. Син. — п्लीкативні дислокації, *складки*. В.В.Мирний.

**ПЛІНСБАХСЬКИЙ ЯРУС, ПЛІНСБАХ**, -ого, -у, -у, ч. \* **р.** *плинсбахский ярус, плинсбах*, **а.** *Pliensbachian*, **н.** *Pliensbachi-*

*en* п – третій знизу ярус нижнього відділу (лейасу) юрської системи. Від назви с.Плінсбах (ФРН).

**ПЛІОЦЕНОВА ЕПОХА (ПЛІОЦЕН)**, -ої, -и, ж. (-у, ч.) \* **р.** *плиоценовая эпоха (плиоцен)*, **а.** *Pliocene*, **н.** *Pliozän* п – остання епоха *неогенового періоду (третинного періоду)* в історії Землі. У П.е. відбувалися значні *тектонічні рухи*, з якими пов'язана *альпійська складчастість*. Рослинність близька до сучасної. Геол. *відклади* складають *пліоценовий відділ*. Тривалість П.е. – 2–7 млн років. Підрозділяється на 3 підвідділи (Lyell, 1841).

**ПЛІТ ПЛАВАЮЧИЙ (ПЛАВНИЙ)**, -у(-а), -ого, (-ого), ч. \* **р.** *плот плавучий*; **а.** *flotation raft*; **н.** *schwimmendes Floss* п – структура, яка складається з кількох циліндричних емностей, з'єднаних сталевими елементами для створення основи, на якій будеється пальова *платформа (бурова платформа)*. *Пліт* конструюється таким чином, що його розміри співпадають з розмірами одного боку опорного блока *платформи*, тому він може служити плавучою баржею при буксированні *платформи*.

**ПЛІТ РОЗИПИЩА (ПЛОТИК, ПІДОШВА РОЗСИПУ, БЕДРОК)**, -у(-а), -..., ч. (-и, -..., ж., -у(-а), ч.), \* **р.** *плот россыпи (почва россыпи, бедрок)*, **а.** *bedrock*, **н.** *Untergrund m der Seifenlagerstätte (ansteheendes Gestein n, Muttergestein n, Seifenfuss m, Bedrock n)* – корінне ложе або “постіль”, на якій залягають нещільні відкладення, що вміщують *розсип*. Якщо П.р. представлений сильно тріщинуватими породами, то в них також містяться цінні *мінерали*.

**ПЛОЙЧАТИСТЬ**, -ості, ж. \* **р.** *плойчатость*, **а.** *plication, crumbling, crenulation, microfolding*; **н.** *Fältelung f, Kleinfaltung f* – мікроскладчастість, дрібні згини, які ускладнюють *складчастість* гірських порід. Спостерігається в областях інтенсивної *складчастості* або в пластичних *породах*. Син. – гофрування.

**ПЛОСКИЙ РУХ РІДИНИ**, -ого, -у, -..., ч. \* **р.** *плоское движение жидкости*; **а.** *plane motion of liquid*; **н.** *Flächenflussigkeitsbewegung f* – рух *рідини* в основній площині, яка є одною із площин, паралельних між собою, а картина руху однакова в усіх площинах.

**ПЛОСКОГІР'Я**, -..., с. \* **р.** *плоскогорье*, **а.** *tableland, plateau*, **н.** *Hochland n* – велика ділянка суходолу, яка високо (за 500 м) піднята над оточуючою територією і характеризується значним ерозійним розчленуванням при відносно слабкому розчленуванні плоских поверхонь вододілу. У відношенні геологічної структури вважається, що П. складені горизонтально залеглими *породами* і по суті тотожні *плато* з більш глибоко розчленованим *рельєфом*. До П. також відносять вирівняні в платформних умовах ділянки гірської країни, складені дискованими породами. В Україні є в Криму. Див. *столові гори*.

**ПЛОЩА ВУГЛЕНОСНА**, -ої, -і, ж. – Див. *вугленосна площа*.

**ПЛОЩА ЖИВОГО ПЕРЕРІЗУ (ПЕРЕТИНУ)**, -і, -..., (-...), ж. – для *сита* при *грохоченні* – Див. *живий переріз*.

**ПЛОЩА НАФТОНОСНОСТІ (ГАЗОНОСНОСТІ)**, -і, -..., (-...), ж. \* **р.** *площадь нефтеносности (газоносности)*; **а.** *oil-bearing (gas-bearing) area*, **н.** *erdöl- (erdgas)führende Fläche f* – площа поширення продуктивних нафтонасичених (газонасичених) *колекторів* у межах загальної площі *покладу*.

**ПЛОЩА ОГОЛЕННЯ**, -і, -..., ж. \* **р.** *площадь обнажения*, **а.** *exposure area*, **н.** *blossgelegte Fläche f* – площа відкритої поверхні *масиву*, що утворюється в результаті ведення *гірничих робіт*. Величина П.о. характеризує стійкість масиву *корисної копалини* або *вмісних порід*.

**ПЛОЩА ПЕРСПЕКТИВНА**, -ої, -і, ж. \* **р.** *площадь перспективная*, **а.** *prospect*; **н.** *perspektivische Fläche f, höffige Fläche*

*f, höffiges Gebiet n* – у *геології* – площа, що має геологічні передумови, сукупність сприятливих показників (критеріїв) для формування і розташування *корисних копалин у земній корі*. Розрізняють структурно-тектонічні, стратиграфічні, літологічні, геохімічні, гідрогеологічні та ін. передумови. На П.п. спостерігаються рудопрови, нафтогазопрови тощо. Часто перспективна (продуктивна) площа вже містить *родовище корисної копалини*, за якою вона вважається перспективною.

**ПЛОЩА ПЕРСПЕКТИВНА НА НАФТУ І ГАЗ**, -ої, -і, -..., ж. \* **р.** *площадь перспективная на нефть и газ*; **а.** *oil and gas prospect*, **н.** *perspektivische Erdöl- und Erdgasfläche f* – частина перспективної на *нафту* і *газ* території, що містить локальний об'єкт (передбачувану *настку* або їх *асоціацію*), на якій можливе здійснення пошукового етапу геолого-розвідувальних робіт. У разі окремої *настки* в розрізі *осадового чохла* розміри визначаються площею цієї *настки*, у разі *асоціації насток* – горизонтальною проекцією їх площ, що перекриваються. П.п. вважається підготовленою до пошукового *буріння*, якщо для неї складені кондиційні карти *ізозіс* маркуючих (опорних) *горизонтів*, *карти* окр. або комплексних параметрів, що дозволяють прогнозувати просторове положення передбачуваного (прогнозованого) *покладу* на площі виявленої *настки*. В.С.Бойко.

**ПЛОЩА ПОПЕРЕЧНОГО ПЕРЕРІЗУ ВИРОБКИ**, -і, -..., ж. \* **р.** *площадь поперечного сечения выработки*, **а.** *cross-sectional area, sectional area of a working*; **н.** *Querschnittsfläche f des Grubenbaus* – 1) П.п.п.в. у світлі – площа, замкнена між кріпленням *виробки* і її *підшоивою*, за винятком площі перерізу, зайнятої насипаним на *підшіві виробки* баластним *шаром*. 2) П.п.п.в. начорно (в проходці) – площа *виробки*, якою вона є в процесі проведення до зведення *кріплення*, настилення рейкового шляху і баластного *шару*, прокладання різного виду *кабелів, трубопроводів* і т. ін.

**ПЛОЩА РОЗВІДУВАЛЬНА**, -ої, -і, ж. \* **р.** *площадь разведочная*, **а.** *exploration area*, **н.** *Erkundungsfläche f* – територія, де виконується *розвідка родовищ корисних копалин*. Розвідувальні роботи можуть також проводитися на території *родовища* або ряду *родовищ рудного поля*.

**ПЛОЩА РУДОНОСНА**, -ої, -і, ж. – Див. *рудоносність*.

**ПЛОЩА САМОСТІЙНОЇ РОЗРОБКИ**, -і, ..., ж. \* **р.** *площадь самостоятельной разработки*; **а.** *area of separate development*; **н.** *Fläche f des separaten Abbaus* – частина великого за площею нафтового об'єкта розробки, штучно відокремлена від інших його частин рядами нагнітальних *свердловин*.

**ПЛОЩА ШЕЛЬФУ ВИДІЛЕНА**, -і, -..., -ої, ж. \* **р.** *площадь шельфа выделенная*; **а.** *designated area of a shelf*, **н.** *abgesonderte Schelfzone f* – площа, визначена британським законодавством як така, що має відношення до пошуку, розвідки та видобування *корисних копалин* на *шельфі*, в межах якої права Великобританії поза територіальними водами визначені законом від імені королівської влади.

**ПЛОЩИНА ДВІЙНИКОВА**, -и, -ої, ж. \* **р.** *плоскость двойниковая*, **а.** *twın plane*, **н.** *Zwillingsebene f, Zwillingsfläche f, Zwillingsäquator m* – у *мінералогії* – площина симетрії *двійникового зростка*, відбиттям у якій з одного *кристала двійника* виводиться другий *кристал*. П.д. відповідає можливій грані *кристалу*.

**ПЛОЩИНА ЗРОСТАННЯ ДВІЙНИКОВА**, -и, ..., -ої, ж. \* **р.** *плоскость срастания двойниковая*, **а.** *twın composition plane n. Verwachsungszwillingsfläche f* – *площина* або більш складна поверхня, по якій зростаються індивіди *двійників*.

**ПЛОЩИНА НАШАРУВАННЯ**, -и, -..., ж. – те ж саме, що й *поверхня нашарування*.

**ПЛОЩИНА ОПТИЧНИХ ОСЕЙ**, -и, -..., ж. \* р. *плоскость оптических осей*, а. *optical axial plane* н. *optische Achsenebene* f – площина, в якій розміщуються оптичні осі; в ній лежать напрямки найбільшого і найменшого показників заломлення ( $n_x$  і  $n_y$ ).

**ПЛОЩИНА ПОРІВНЯННЯ**, -и, -..., ж. \* р. *плоскость сравнения*; а. *comparison plane*; н. *Vergleichsfläche* f – у нафтовидобуванні – горизонтальна координатна площина, відносно якої визначаються значення потенціального й повного напорів.

**ПЛОЩИНА СКИДУ**, -и, -..., ж. – те ж саме, що й *поверхня скиду*.

**ПЛУГ ВІДВАЛЬНИЙ**, -а, -ого, ч. \* р. *плуг отвальный*, а. *tould-board plough, turn plow*, н. *Pflug* m, *Kirpenpflug* m, *Abraumpflug* m, *Pflugbagger* m – гірнична машина, призначена для укладання у відвал г.п., що доставляється залізн. транспортом при відкритій розробці родовищ корисних копалин. Робочий орган П.в. – основний і допоміжний лемеші, що змонтовані на залізничній платформі. П.в., як правило, несамохідний і причіпляється до локомотива. Технологія роботи П.в. полягає у вирівнюванні породи, яка розвантажується з думпкарів. При кожному проході леміш П.в. опускається на величину, достатню для ефективного переміщення породи під укіс. Ширина майданчика, що планується, залежить від властивостей породи і складає від 7 м при важких породах до 15 м при м'яких. Продуктивність П.в. 350–500 м<sup>3</sup>/год. А.Ю.Дриженко.

**ПЛУЖНИЙ ВІДВАЛ**, -ого, -у, ч. \* р. *плужный отвал*, а. *plough dump, plough spoil heap*; н. *Pflugkippe* f, *Pflughalde* f – насип г.п. при відкритій розробці родовищ корисних копалин, що утворюється внаслідок укладання їх плугом відвальним. Гірнична маса (розкрит) доставляється на П.в. у думпкарах. При розвантаженні частина породи скочується під укіс, а частина утворює навал біля зал. колії, який за дек. проходів відвального плуга переміщається під укіс. Форма П.в. може бути кільцевою і тупиковою. Довжина тупика 500 – 2500 м. При кільцевій формі П.в. можлива потокова організація подачі поїздів на відвал для розвантаження і одночасне укладання породи відвальним плугом. Висота П.в. звичайно 10–25 м. А.Ю.Дриженко.

**ПЛУМБАГО, ПЛЮМБАГО**, \* р. *плумбаго, плумбаго*; а. *plumbago*, н. *Plumbago* n – 1) Застаріла назва графіту. Термін введено Г.Агриколою в 1546 р. 2) Зайва назва молибденіту.

**ПЛУНЖЕР**, -а, ч. \* р. *плунжер*; а. *plunger*; н. *Tauchkolben* m, *Verdrängungskörper* m, *Plunger* m – 1) Тип поршня (видовжених циліндр на відміну від диска) у насосах та інших пристроях. 2) Поршень насоса, гідравлічного преса або домкрата і т.ін. у вигляді довгого циліндричного стержня з гладенькою поверхнею, на якій можуть бути зроблені кругові або гвинтові канавки. Ю.Г.Світлий.

**ПЛУНЖЕРНИЙ ЛІФТ**, -ого, -а, ч. \* р. *плунжерный лифт*; а. *free piston*, н. *Plungerlift* m, *Kolbenlift* m – різновид періодичного газліфта з використанням плунжера, який почергово рухається вгору-вниз у підймальній колоні труб. П.л. – газорідинний піднімач, у якому для створення рухомої перегородки між рідиною та газом поміщають плунжер з клапаном газліфтного. П.л. може застосовуватися як перехідний від фонтанного до механізованого способу експлуатації, а також для виведення рідини із стовбура газової свердловини. В.С.Бойко.

**ПЛУТОН**, -у, ч. \* р. *плутон*, а. *plutonic mass*, н. *Pluton* m, *plutonische Masse* f – загальна назва окремих самостійних глибинних магматичних тіл. Утворюються при застиганні у верхніх шарах земної кори магми, що проникла з нижньої частини кори або з мантії. Форма П. різна в залежності від структури вмісних порід. За розмірами, формою і заляганням у земній корі розрізняють: батоліти, лаколіти, лополіти,

факоліти, дайки, штоки, пластові жили та інші інтрузивні масиви, що сформувалися на глибині. Див. *інтрузив*, *інтрузивні гірські породи*, *інтрузія*.

**ПЛУТОНІЗМ**, -у, ч. \* р. *плутонизм*, а. *plutonism*, н. *Plutonismus* m – геол. концепція, послідовники якої вважали, що провідну роль в геол. історії Землі відігравали внутрішні сили. Як систему поглядів П. уперше опубліковано (1788, 1795) шотл. вченим Дж. Геттоном. Становлення П. відбувалося в гострій боротьбі з *нептунізмом* (А. Вернер), що приписував вирішальну роль при породоутворенні процесам, що відбуваються в гідросфері, і відкидав значення внутрішніх геол. чинників. Боротьба між прихильниками *плутонізму* і *нептунізму* зіграла велику роль у становленні геологічних наук.

**ПЛЮМБО...**, р. *плумбо...*, а. *plumbo...* н. *Plumbo...* – префікс, який вживається в назвах мінералів, щоб підкреслити наявність свинцю в мінералі (напр., *плумбоарагоніт*, *плумбоколумбіт*, *плумбомалахіт*, *плумбоніобіт* та ін.).

**ПЛЮМБОГУМІТ**, -у, ч. \* р. *плумбогуммит*, а. *plumbogummite*, н. *Plumbogummit* m – мінерал, основний фосфат свинцю та алюмінію острівної будови. Формула: 1. За С.Лазаренком:  $PbAl_3(OH)_6[PO_4]_2$ . 2. За К.Фреєм, Г.Штрюбелем, З.Ціммером:  $PbAl_3[(OH)_6 | PO_4 PO_3OH]_2$ . 3. За "Fleischer's Glossary" (2004):  $PbAl_3[PO_4]_2(OH)_5 \cdot H_2O$ . Склад у %: PbO – 30,5;  $Al_2O_3$  – 27,9;  $P_2O_5$  – 19,4;  $H_2O$  – 22,2. Сингонія тригональна, дитригонально-скаленоєдричний вид. Утворює клеєподібні наетки, ниркоподібні агрегати, сталактити. Густина 4,0-4,9. Тв. 4,0-5,5. Колір жовтий до світло-бурого. Зустрічається в зоні окиснення родовищ свинцю. Відомі псевдоморфози по бариту і піроморфіту. Знахідки: Бретань і Нюсьєр (Франція), Рафтен (Великобританія), Біамантин (Бразилія). Рідкісний. Від *плумбо...* та лат. "gummi" – смола (de Laumont, 1819). Син. – гітчокіт, гумішпат, плумборезніт.

**ПЛЮМБОНІОБІТ**, -у, ч. \* р. *плумбониобит*, а. *plumboniobite*, н. *Plumboniobit* m – мінерал, відміна ніобіту (*колумбіту*), що містить свинець, рідкісні землі, уран та ін. Формула:  $(Y, Yb, Gd)_2(Fe, Pb, Ca, U)[Nb_2O_7]_2$ . Сингонія ромбічна. Форми виділення: неправильні кристали. Густина 4,8. Тв. 5,5-6,0. Колір чорний з буруватим відтінком. Блиск смолістий. Різа коричнева. Злам раковистий. Зустрічається у гранітних пегматитах разом з іншими танталоніобітами, у родовищах слюди разом з *настураном* і вторинними мінералами урану, а також у лужних пегматитах. Знахідки: Моронгоро, м. Улугуру, Танзанія (назва – O.Hauser, L.Finckh, 1909). Син. – плумбоколумбіт (H.Strunz, 1941).

**ПЛЮМБОФЕРИТ**, -у, ч. \* р. *плумбоферрит*, а. *plumboferrite*, н. *Plumboferrit* m – мінерал, оксид свинцю і заліза. Формула:  $PbFe_4O_7$ . Склад у % (з родовища Якобсберг, Швеція): PbO – 23,12;  $Fe_2O_3$  – 60,38; FeO – 10,68. Домішки: MnO (2,20); MgO (1,95); CaO (1,67). Сингонія тригональна, тригонально-трапецеоедричний вид. Утворює товстотабличчасті кристали, лускуваті агрегати. Спайність по (0001). Густина 6,07. Тв. 5,0-5,5. Колір майже чорний. Різа червона. Непрозорий. Утворюється в *скарнах*. Знайдений у вигляді тонких прожилків у зернистих вапняках у метаморфізованих манганових родовищах Швеції: у Якобсберзі, та в Сьє разом з *якобситом*, *андрадитом* і *міддю*. Рідкісний. Від *плумбо...* та лат. "ferrum" – залізо (L.J. Igelström, 1881).

**ПЛЮМБОЯРОЗИТ**, -у, ч. \* р. *плумбоярозит*, а. *plumbojarosite*, н. *Plumbojarosit* m – мінерал, основний сульфат свинцю і заліза острівної будови. Формула:  $Pb^2+Fe_6^{3+}(OH)_{12}[SO_4]_4$ . Склад у %: PbO – 19,74;  $Fe_2O_3$  – 42,37;  $SO_3$  – 28,33;  $H_2O$  – 9,56. Сингонія тригональна. Дитригонально-скаленоєдричний вид. Утворює шестикутні таблички, кірочки і порошковаті землясті агрегати. Спайність ясна. Густина 3,665. М'який. Колір золотисто-

бурий до темно-бурого. Поширений вторинний мінерал. Зустрічається в зоні окиснення свинцевих родовищ посушливих районів. Знайдений в Болкардаг (Півд. Анатолія), Туреччина; Кукс-Пік (шт. Нью-Мексіко) та рудн. Босс, США. Від *пльомбо...* та назви мінералу *язозиту* (W.F.Hillebrand, S.L.Penfield, 1902). Син. – вергасит.

**ПНЕМАТИЧНА ВІДСАДЖУВАЛЬНА МАШИНА**, -ої, -ої, -и, ж. \* **р.** *пневматическая отсадочная машина*, **а.** *pneumatic jig, air jig, pneumatic jigger*; **н.** *pneumatische Setzmaschine f, luftgesteuerte Setzmaschine f, Luftsetzmaschine f* – збагачувальний апарат для розділення матеріалу за густиною на похилій нерухомій решітчастій поверхні під впливом пульсуючого повітряного потоку. Застосовується обмежено – переважно для збагачення дрібних класів (0 – 13 (25) мм) легко- та середньозбагачуваного вугілля вологістю не вище 4-5%. Технологічні показники збагачення в П.в.м. нижчі, ніж у пневматичних сепараторів.

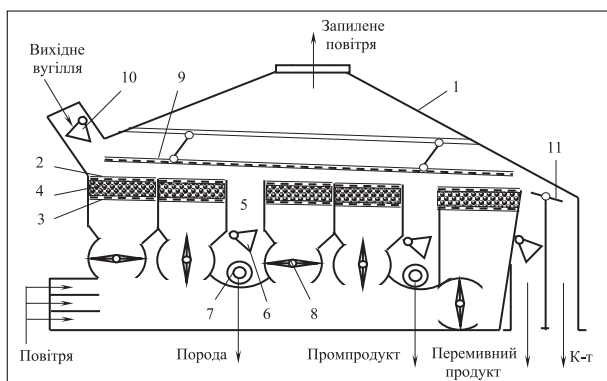


Рис. Схема пневматичної відсаджувальної машини.  
1 – корпус; 2 – решето верхнє; 3 – решето нижнє;  
4 – фарфорові кулі; 5 – розвантажувальний карман;  
6 – секторний затвор; 7 – шнек; 8 – ротаційний пульсатор;  
9 – зональна плита; 10 – секторний живильник; 11 – відсікач.

Конструктивно П.в.м. складається (рис.) з герметичного корпусу 1, у якому під кутом 10-11° до горизонту встановлено нерухоме решето 2. Під першим решетом змонтовано друге 3, а проміжок між ними заповнено фарфоровими кулями 4 (штучна відсаджувальна постіль). По довжині робоча поверхня складається з трьох секцій, кожна з яких обладнана пристроями для розвантаження продуктів збагачення: карманами 5, секторними затворами 6 і шнеками 7. Простір під решетами являє собою розподільчу повітряну камеру, до якої повітря надходить від вентилятора. Пульсації повітря створюються ротаційними пульсаторами 8. Розрівнювання вихідного матеріалу, що надходить у відсаджувальну машину, здійснюється шарнірно підвішеною зональною плитою 9. Вихідне вугілля секторним живильником 10 подається на решето відсаджувальної машини. Під дією пульсацій потоку повітря відсаджувальна постіль розшарується і переміщується до розвантажувального кінця машини. При збагаченні одержують чотири продукти. Поріг перед другою секцією затримує породу, яка розвантажується із машини через перший карман. На другій секції відбувається подальше розшарування матеріалу з виділенням промпродукту, який розвантажується у другий карман. Решта матеріалу розшарується на третій секції і при сході з решета легкі зерна концентрату відділяються від перемивного продукту за допомогою відсікача 11. Див. також пневматичне збагачення корисних копалин, сепаратор пневматичний. В.О.Смирнов, В.С.Білецький

**ПНЕМАТИЧНЕ ЗБАГАЧЕННЯ КОРИСНИХ КОПАЛИН**, -ого, -ого, с. \* **р.** *пневматическое обогащение полезных ископаемых*, **а.** *pneumatic mineral processing (mineral preparation, beneficiation, cleaning, concentration, dressing, enrichment, preparation, separation, washing)*; **н.** *pneumatische Aufbereitung f der nutzbaren Mineralien* – процеси розділення корисних копалин у повітряному середовищі. Застосовуються переважно за спрощеною технологією легких корисних копалин (напр., вугілля бурого) легкої та середньої збагачуваності. Реалізується П.з.к.к. на перфорованій робочій поверхні під дією повітряного потоку, іноді у поєднанні зі струшуванням робочої поверхні. Переваги П.з.к.к. – простота схем збагачення та фабрик у цілому, більш низькі капітальні витрати та собівартість процесу, менша енергоємність, відсутність потреб у воді і операції зневоднення. Основний недолік П.з.к.к. – низька технологічна ефективність процесу. Тому П.з.к.к. має обмежене застосування – переважно для збагачення бурого та легкозбагачуваного кам'яного вугілля. Машини для П.з.к.к. прийнято розділяти на пневматичні сепаратори та пневматичні відсаджувальні машини. Пневматичні сепаратори використовують для збагачення матеріалу крупністю 6–75 мм, пневматичні відсаджувальні машини – 1–25 мм. Найбільше поширення П.з.к.к. отримало в Росії – на Північному і Південному Уралі та на Далекому Сході. Крім того, є окремі установки для пневматичного збагачення кам'яного вугілля в Кузбасі, Воркуті та в країнах Середньої Азії. Використовуються сепаратори типів: СП-12, СП-6, ОСП-100, СПБ-100М, СПБ-100, СПК-40М, УШ-3 та пневматичні відсаджувальні машини типу ПОМ. Виготовляє машини для П.з.к.к. Карагандинський машинобудівний завод № 2. Технологічні схеми пневматичного збагачення звичайно включають суху класифікацію на машинні класи 6 (13) – 50 (75) і 0 – 6 (13) мм. Див. також збагачення корисних копалин у аеросупензіях. О.А.Золотко, В.О.Смирнов.

**ПНЕМАТИЧНИЙ**, \* **р.** *пневматический*, **а.** *pneumatic, н.* *pneumatisch* – той, що діє за допомогою стиснутого повітря, використовує його; напр., пневматична машина – машина, що приводиться в дію стиснутим повітрям.

**ПНЕМАТИЧНИЙ ЗАРЯДНИК (ПНЕВМОЗАРЯДНИК)**, -ого, -а (-а), ч. \* **р.** *пневматический зарядчик*, **а.** *pneumatic charger; pneumatic charge loader, air-operated blast-hole loader*; **н.** *pneumatisches Ladegerät n* – прилад для введення (вдування) ВР у шур (свердловину) стисненим повітрям. Це забезпечує оптимальну щільність ВР і максимальний коефіцієнт заряджання. П.з. розроблені як для патроніваних, так і для сипких ВР. П.з. застосовують для заряджання іданіту і гранульованих ВР заводського виготовлення. Для сипких ВР П.з. розрізняються за принципом дії: ежекторні (всмоктувальні), нагнітальні (з циклічним заповненням та порційною подачею). Ежекторні П.з. використовуються для заряджання шурів, нагнітальні – шурів і свердловин. А.Ю.Дриженко.

**ПНЕМАТИЧНИЙ СЕПАРАТОР**, -а, -ого, ч. \* **р.** *пневматический сепаратор*, **а.** *pneumatic separator*, **н.** *Windsichter m, Luftstrahlscheider m, Luftstromsichter m* – сепаратор для пневматичного збагачення корисних копалин (переважно вугілля) за густиною. Процес сепарації здійснюється на похилій перфорованій поверхні, що оснащена рифлями змінної висоти і зазнає мех. струшувань у поздовжньому напрямі. Повітряний потік надходить у сепаратор від вентиляторів або повітродувач через отвори сита. Сфера використання С.п. обмежується легкою та середньою збагачуваністю матеріалу та його вологістю до 4-5%. Пневматичні сепаратори використовують для збагачення вугілля крупністю 6(13) – 50(75) мм.

Конструктивно С.п. являє собою (рис. 1, 2) герметичний

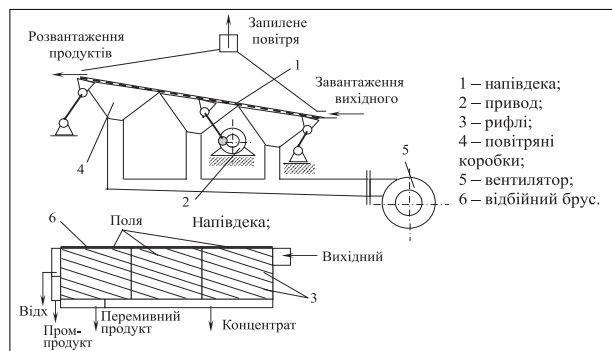


Рис. 1. Схема пневматичного сепаратора.

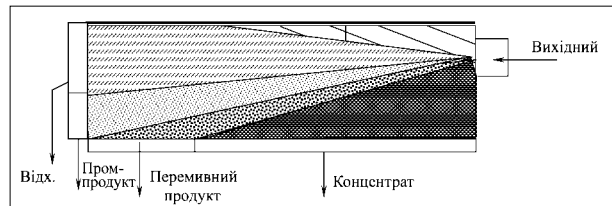


Рис. 2. Схема розподілу продуктів на півдеці пневматичного сепаратора.

короб із двома напівдеками 1, що одержують зворотно-поступальний рух від приводного механізму 2. На півдеках, покритих рашпільними ситами з отворами трикутної форми розміром 3 мм, закріплені рифлі 3, розташовані під кутом до осі сепаратора. Півдеки мають регульований поперечний і подовжній похил. Кожна півдека розділена на три поля, під якими змонтовані повітряні коробки 4, з'єднані патрубками повітропроводу з вентилятором 5. Вугілля через завантажувальний пристрій подається в нижню зону деки сепаратора. Під дією висхідного або пульсуючого повітряного струменя матеріал розшаровується за густиною і крупністю. Зерна вугілля, займаючи верхні шари *постелі*, скочуються через рифлі в поперечному напрямку і розвантажуються уздовж бортів півдек. Порода осаджується в жолобах між рифлями і під дією коливальних рухів короба переміщується до середини деки до відбійного бруса 6, а потім уздовж його до приймального жолоба. Утворюється вяло продуктів збагачення (рис. 2.). Див. також *пневматичне збагачення корисних копалин*. В.О.Смирнов, О.А.Золотко, В.С.Білецький.

**ПНЕМАТИЧНИЙ ТРАНСПОРТ**, -ого, -у, ч. \* р. *пневматический транспорт*, а. *pneumatic transport*; н. *Druckluftförderung* f, *pneumatischer Transport* m – спосіб промислового транспортування сипких матеріалів або штучних вантажів по *трубопроводу* енергією газового потоку (рис. 1-3).

Сипучі матеріали пересуваються у вигляді окремих частинок або суцільною масою при швидкостях газу відповідно 15–35 і 1–10 м/с. Сипучі матеріали, що переміщуються П.т., мають макс. *крупність* до 80–100 мм (вугілля, концентрати руд, гірничохімічна сировина, глинозем тощо). *Вологість* перемішаного матеріалу до 6–10% для крупних *класів* і до 2–3% для дрібних. П.т. матеріалів здійснюється у завислому стані, в аерованій щільній фазі і в поршневому режимі (для штучних вантажів). При турбулентному потоці з швидкостями, що в 2–5 разів перевищують швидкості витання частинок, П.т. характеризується великими відстанями транспортування (до 1500–2000 м) і продуктивністю до 300 т/год. Розрізняють низькі (0,1–5,0 кг/кг), середні (5–10 кг/кг) і високі (10–400 кг/кг) значення вагових *концентрацій* твердого в аеросуміші.

У поршневому режимі переміщують тістоподібні матеріали і бетонні суміші (окремими пробками), штучні вантажі (пневмопошта), капсули, контейнери (на роликах або повітряній подушці). При цьому у трубопроводі матеріали переміщуються з швидкостями до 5–15 м/с за рахунок незначної різниці тиску повітря (до 104 Н/м<sup>2</sup>) перед поршнем і за ним.

Переваги цього процесу – герметичність транспортних систем, простота, можливість повної автоматизації, хороші санітарно-гігієнічні умови та добре поєднання П.т. з іншими технологічними процесами (напр., *сушкою*, *пневматичним збагаченням корисних копалин*, *подрібненням у струминних млинах* і т.д.). Основними частинами установки П.т. є *компресори*, *вентилятори*, *вакуумні насоси*.

За конструкцією та принципом дії розрізняють всмоктувальні та нагнітальні системи пневмотранспорту. Всмоктувальні установки (рис. 1) включають всмоктувальний наконечник 1, вакуум-насос 2, трубу 3, вантажовідділювач 4. Вони знаходять широке використання для прибирання у виробничих приміщеннях та пересування стружки та тирси на лісових складах *шахт* та *рудників*. Нагнітальні установки (рис. 2) складаються з завантажувального пристрою 1 (*живильника*), що забезпечує рівномірну подачу вантажу у *трубопровод*, *компресора* 2, труби 3 та вантажовідділювача 4. Нагнітальні пневмоустановки використовуються на *шахтах* для транспортування закладальних матеріалів. Іноді – для підйому на *шахтах* вугільного дріб'язку. На збагачувальних фабриках їх застосовують для транспортування хроміту, магнетиту та інших руд, що використовуються у процесі збагачення. Нагнітальні установки конструюють низького (до  $0,5 \cdot 10^5$  Па), середнього (до  $3 \cdot 10^5$  Па) та високого (до  $7 \cdot 10^5$  Па) тиску. Розрідження у всмоктуючих установках може складати до  $0,35 \cdot 10^5$  Па.

У капсульних пневмотранспортних установках (рис. 3) вантаж транспортується у *вагонетках* 10, що пересуваються у трубі на розташованих радіально колесах. Декілька *вагонеток* створюють поїзд, на початку та у хвості якого встанов-

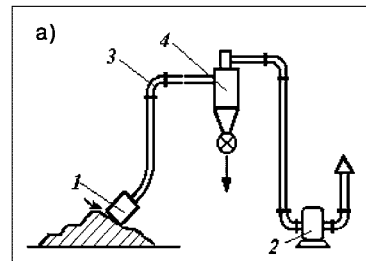


Рис. 1. Схема всмоктувальної пневмотранспортної установки.

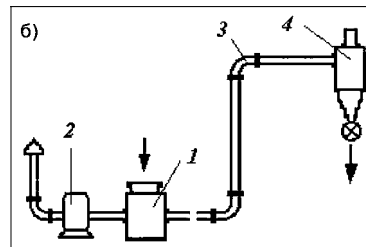


Рис. 2. Схема нагнітальної пневмотранспортної установки.

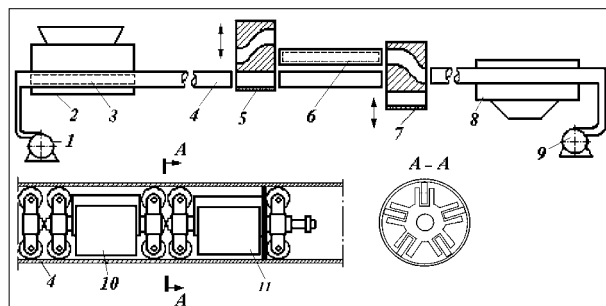


Рис. 3. Схема капсульного пневмотранспорту.

люють приводні вагонетки 11 з прилаштованими ущільнючими манжетами. Після завантаження на навантажувальній станції 2 під впливом тиску повітря, що створюється завдяки повітродувці 1, поїзд 3 переміщується трубою 4 до розвантажувальної станції 8, звідки порожній поїзд повертається за допомогою повітродувки 9. Для підвищення продуктивності посередини труби створюється роз'їзд з двома стрілками 5 та 7. Використання капсульної пневмотранспортної установки у п'ять разів дешевше за автомобільний транспорт. Інші переваги – велика продуктивність, можливість проходження траси по забудованій місцевості, економічність (при довжині 5–10 км вона економічніша за усі відомі види транспорту). Недоліки – складна конструкція кінцевих станцій. У гірничому виробництві капсульний пневмотранспорт може бути використаний для перевезень *корисних копалин* від шахт до *збагачувальних фабрик* або *породи у відвал*.

Пневмотранспортними установками транспортують сипкі нелипкі вантажі (*нісок*, *цебінь*, зерно, цемент та ін.). Продуктивність таких *пристроїв* досягає 500 т/год, довжина до 700 м. Траса може мати горизонтальні, вертикальні та похилі ділянки, можуть бути влаштовані заокруглення. Переваги П.т.: можливість використання на трасі будь-якої конфігурації з розгалуженнями, високий ступінь *автоматизації*, значна швидкість виходу вантажу з труби, що зручно під час закладних робіт, здатність до самозавантаження матеріалу всмоктуванням. Недоліки: інтенсивний знос складових елементів, значне *подрібнення* вантажу та пилоутворення, висока енергоємність транспортування та значний шум при використанні нагнітальних *пристроїв*. Ю.Г.Світлий, В.С.Білецький.

**ПНЕВМАТИЧНІ КОНСТРУКЦІЇ У ГІРНИЧІЙ СПРАВІ**, -их, -ій, -..., *мн.* \* **р.** *пневматические конструкции в горном деле*, **а.** *pneumatic constructions in mining*; **н.** *pneumatische Konstruktionen* f pl *im Bergbau* – кріпильні конструкції, до складу яких входять м'які пневматичні оболонки. М'яка оболонка являє собою замкнуту герметичну ємкість з матеріалів, що легко піддаються багаточисловим згинам без втрати міцності. З м'яких оболонок можна виготовляти шахтне *кріплення* та перемички. *Кріплення*, які заповнюються рідиною, називаються гідравлічними, а комбінацією *рідини* та *газу* – пневмогідравлічними. Здебільшого робочим середовищем є стиснене *повітря*, що швидко заповнює порожнину оболонки до робочого тиску (0.3–0.5 МПа), майже не збільшує масу оболонки. Під дією стиснення м'яка оболонка розсувається, її поверхні притискаються до *бокових порід* і підтримують їх. Див. *кріплення пневматичне*. Г.І.Гайко.

**ПНЕВМАТОЛІЗ**, -у, ч. \* **р.** *пневматоліз*, **а.** *pneumatolysis*, **н.** *Pneumatolyse* f – процес утворення *мінералів* і мінеральних комплексів під впливом вулканічних парів і *газів*. Протікає шляхом прямого відкладення твердої речовини з газової фази *магми* або при дії *газів магми* на *мінерали*. Під час П. з *магми* виносяться *метали* та металоїди, які утворюють *родовища корисних копалин*. Часто П. супроводжується гідротермальними процесами.

**ПНЕВМАТОЛІТОВІ РОДОВИЩА**, -их, -ищ, *мн.* \* **р.** *пневматолитовые месторождения*, **а.** *pneumatolytic deposits*; **н.** *pneumatolytische Lagerstätten* f pl – *родовища*, утворені гарячими мінералізованими парами і газами, що відокремлюються від застигаючої в глибинах Землі *магми* внаслідок *пневматолізу*. Формуються при глибинній *розкристалізації* кислій *магми*, рідше лужної і ще рідше при затвердінні основної *магми*. Розжарені пар і газу проникають у верхню застиглу оболонку магматичної маси, а також в перекриваючі її *породи* і виділяють тут хімічні сполуки, які в них містяться. При цьому формуються *грейзенові*, *альбітитові*, високотемпературні

гідротермальні і метасоматичні змінені *пегматитові родовища*, що належать до пневматолітової групи. Вони мають форму *жил*, *штокверків* і маси неправильних контурів. Розміри таких *покладів* коливаються в широких межах, досягаючи дек. км. Для П.р. характерне метасоматичне перетворення з виникненням *мінералів*, що містять у своєму складі легкі *елементи* (F, V).

Типові *мінерали* П.р. – *кварц*, *топаз*, *мусковіт* і ін. *слюди*, *альбіт*, *турмалін*, *флюорит*. Вони утворюють родовища *руд рідкісних металів*, серед яких найважливіші – родовища *руд вольфраму*, *олова*, *берилію*, *літію*, особливо поширені в р-нах розвитку *гранітів* (олов'яні і вольфрамові родов. Сх. Сибіру, Казахстану, Рудних гір у Чехії і ФРН, Малайзії).

**ПНЕВМОАВТОМАТИКА**, -и, *жс.* \* **р.** *пневмоавтоматика*, **а.** *pneumatic automation*, **н.** *Pneumotomatik* f, *Automatisierung* f *mittels pneumatischer Bauelemente* – напрям у *автоматизації*, пов'язаний з використанням стиснутого *повітря* як робочого середовища.

**ПНЕВМОАКУМУЛЯТОР**, -а, ч. \* **р.** *пневмоаккумулятор*; **а.** *pneumatic accumulator*; **н.** *pneumatischer Druckbehälter* m – пневмопосудина, яку заповнюють стисненим робочим газом перед початком роботи *пневмопривода*.

**ПНЕВМОГЛУШНИК**, -а, ч. \* **р.** *пневмоглушитель*; **а.** *pneumatic (air) silencer*, **н.** *pneumatischer Schalldämpfer* m – кондиціонер робочого газу, призначений для зменшення шуму, спричиненого виходом робочого газу в атмосферу.

**ПНЕВМОКОНОІОЗ**, -у, ч. \* **р.** *пневмокониоз*, **а.** *pneumoconiosis*, *black-lung disease*, *dust disease*, **н.** *Pneumokoniose* f, *Staublunge* f – група професійних захворювань легень, що виникають внаслідок тривалого вдихання запиленого *повітря* і характеризуються розвитком фіброзного процесу. Основні види П.: *силікоз*, *силікатоз*, *антракоз* легень і т.ін. П. зустрічається у працівників вугільної, гірничорудної, металургійної, машинобудівної і ін. галузей промисловості.

**ПНЕВМОПРИВОД**, -а, ч. \* **р.** *пневмопривод*; **а.** *pneumatic actuator*, *pneumatic (fluid) drive*; **н.** *Druckluftantrieb* m – *привод*, до складу якого входить пневматичний механізм з одним чи більше об'ємними пневмодвигунами, призначений для передавання, керування та розподілу енергії робочим газом під тиском.

**ПОБІДИТ**, -у, ч. \* **р.** *pobeditum*, **а.** *pobedit*, **н.** *Pobedit* m – 1) Порошковий твердий сплав з монокарбиду *вольфраму* (90%) і *кобальту* (10%). Назву “*побідит*” (від староруського “побіді”) іноді поширюють на інші вольфрамкобальтові тверді сплави. Використовується при виготовленні інструменту для руйнування *породи* (різців). 2) Аміачно-селітряна запобіжна ВР з малим вмістом нітроефірів (4–10%). Має вигляд ледь масного світлого-сірого порошку. В.С.Білецький.

**ПОБІЛКА ГІРНИЧИХ ВИРОБОК**, -и, -..., *жс.* \* **р.** *побелка горных выработок*, **а.** *whiting*, *white-washing of workings*; **н.** *Weissen* n *von Grubenbauen* – покриття поверхні *гірничих виробок* цементно-вапняним розчином для підтримання чистоти, контролю за накопиченням осідаючого *пилу* і, головне, для попередження *вибухів* відкладеного вугільного *пилу*. Останнє досягається шляхом зволоження та скріплення *пилу* розчином. П.г.в. здійснюється механізованим та ручним способами. Б.І.Кошовський.

**ПОВЕЛІТ**, -у, ч. \* **р.** *повеллит*, **а.** *powellite*, **н.** *Powellite* m – *мінерал*, молибдат кальцію острівної будови. Гр. *шеєліту*. *Формула*: Ca[MoO<sub>4</sub>]. Містить (%) : MoO<sub>3</sub> – 72; до 10% Mo ізоморфно замінюється на W, іноді присутні *домішки* TR. *Сингонія* тетрагональна. Тетрагонально-дипірамідальний вид. *Спайність* незавершена або відсутня. Утворює таблитчасті *кристали*, *землісті*, *порошковаті*, *листові агрегати*, *псевдомор-*

фози за молибденітом. Густина 4,25-4,52. Тв. 3,5-3,75. Колір жовтий, жовтувато-зелений, білий, синьо-зелений, оранжево-червоний. Блиск на гранях алмазний, в лускатих агрегатах перламутровий, в землистих різновидах матовий. Риска світла з жовтуватим або зеленуватим відтінком. Дуже крихкий, лам нерівний. Походження гіпергенне, утворюється в зоні окиснення родов. молибденових руд. Вторинний мінерал зони окиснення молибденових родовищ. Іноді спостерігається як гідротермальний мінерал. Знахідки: Пайк-Крік (шт. Каліфорнія), Севен-Девлс (шт. Айдахо) – США; Азегур (Марокко), Урал (РФ), Казахстан. За прізвищ америк. геолога Дж.В.Поуелла (J.W.Powell), W.H.Melville, 1891.

Розрізняють повеліт вольфрамистий (різновид повеліту, який містить від 9,5 до 14,0 % WO<sub>3</sub>).

**ПОВЕРНЕННЯ СВЕРДЛОВИН**, -..., с. \* р. *возврат скважин*; а. *return of holes, return of wells*; н. *Bohrlochrücknahme* f – переведення свердловин на видобування корисних копалин (нафти, газу та ін.) з одних об'єктів (пластів, горизонтів) на інші. Здійснюється під час розробки родовищ з декількома продуктивними пластами, розбуреними однією сіткою свердловин, коли свердловини, які розкрили один із об'єктів, повністю вироблені, обводнені або змінився їх технічний стан (зминання колон, аварії із обладнанням). Розрізняють С.п. на верхні (відносно до раніше експлуатованих) і нижні об'єкти. В.С.Бойко.

**ПОВЕРХ**, -у, ч \* р. *этаж*, а. *level, lift, stage, story*; н. *Sohle f, Horizont m* – в гірництві – частина пласта в шахтному полі (рис. 1), межами якої за падінням є штреки – відкатний та вентиляційний, а за простяганням – межі шахтного поля. Висота поверху для пологих пластів – 200 – 500 м, для крутих тонких 110 – 130 м, потужних крутих – 80 – 100 м.

Відробка поверхів у шахтному полі здійснюється в певній послідовності як за лінією падіння пласта, так і за лінією простягання. За лінією падіння поверхи можуть відпрацю-

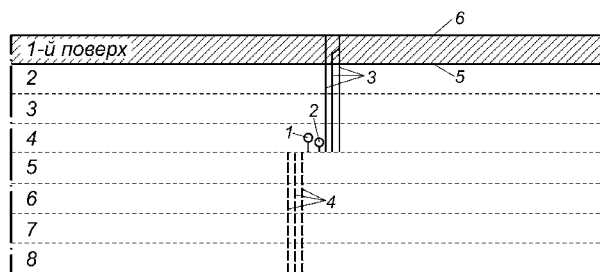


Рис. 1. Схема розподілу шахтного поля на поверхи: 1 – головний ствол; 2 – допоміжний ствол; 3 – капітальний бремсберг з хідниками; 4 – капітальний похил з хідниками; 5 – транспортний поверховий штрек; 6 – вентиляційний поверховий штрек.



Рис. 2. Порядок відробки поверхів у шахтному полі за падінням пласта: а – низхідний; б – висхідний; в – комбінований.

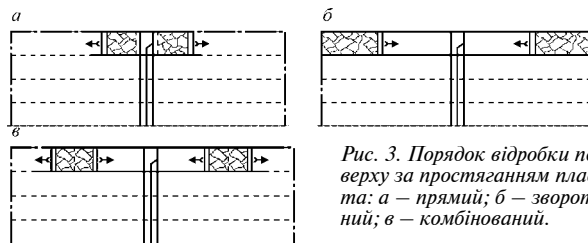


Рис. 3. Порядок відробки поверху за простяганням пласта: а – прямий; б – зворотний; в – комбінований.

уватися як зверху вниз, так і знизу вверх, тобто у низхідному або висхідному порядку, а також комбінованим способом (рис. 2).

У більшості випадків застосовується низхідний порядок, що зумовлюється його перевагами, оскільки при цьому забезпечуються більш сприятливі умови підтримання нижнього (за звичаєм транспортного) поверхового штреку, оскільки з одного його боку знаходиться непорушений масив вугілля (а при зворотному порядку відробки крила поверху – з обох боків), у той час як верхній (вентиляційний) поверховий штрек примикає до виробленого простору, що погіршує умови його підтримання. Крім того, відповідно до правил технічної експлуатації на шахтах III категорії і надкатегорійних за метаном розробка поверхів (ярусів) повинна, як правило, виконуватися в низхідному порядку.

За лінією простягання відробка поверху може здійснюватися прямим, зворотним і комбінованим порядком (рис. 3).

Якщо відробка запасів у поверхсі ведеться в напрямку від капітального бремсберга або похила до меж шахтного поля, то це називається прямим порядком відробки поверху (а), а від меж до бремсберга або похила – зворотним (б). Комбінований порядок відробки поверху (в) має ознаки як прямого, так і зворотного, тобто частина крила поверху відпрацьовується прямим порядком, інша – зворотним. В.І.Сивохін, О.С.Потдікалов.

**ПОВЕРХ ГАЗОНОСНОСТІ**, -у, -..., ч. \* р. *этаж газоносности*, а. *gas column, gas-bearing layer, gas-bearing level*, н. *erdgasführendes Stockwerk n, gasführendes Stockwerk n* – відстань по вертикалі від найвищої точки газового покладу до ГВК, а в газонафтових покладах до ГНК. У разі масивного багатопластового газового покладу з гідродинаміч. зв'язком продуктивних пластів П.г. – відстань від вищої точки верх. покладу до ГВК нижнього. У процесі експлуатації газового покладу при наявності водонапірного режиму після відбору 20-50% запасів газу П.г. може зменшуватися. Це пов'язано з надходженням до газового покладу підшовної води, яка приводить до зменшення об'єму пласта, зайнятого газом, і відповідно П.г. При експлуатації газонафтових покладів у процесі первинного відбору нафти П.г. може збільшуватися. Це відбувається за рахунок енергії газу, який розширюється при зниженні тиску в нафт. частині газонафт. покладу і відсутності просування підшовних вод. Межі П.г. визначають в осн. за даними електричного, термометричного і радіоактивного каротажу. В.С.Бойко.

**ПОВЕРХ НАФТОНОСНОСТІ**, -у, -..., ч. \* р. *этаж нефтеносности*, а. *oil-bearing layer, petroliferous level, petroliferous layer*; н. *erdölführendes Stockwerk n, ölführendes Stockwerk n* – відстань по вертикалі від найвищої точки нафтового покладу до ВНК; у випадку багатопластового (багатопластового) родовища – відстань від покрівлі верхнього покладу до підшови нижнього. В.С.Бойко.

**ПОВЕРХНЕВА АКТИВНІСТЬ**, -ої, -і, ж. \* р. *поверхностная активность*; а. *surface activity*; н. *Grenzflächenaktivität f*,

*Oberflächenaktivität*  $f$  – величина  $d\sigma/dc$ , яка характеризує здатність знижувати поверхневий натяг розчину  $\sigma$  із зміною концентрації *поверхнево-активної речовини* в розчині  $c$ . Одиниця вимірювання П.а. – *гіббс*, 1 гіббс = (ерг/см<sup>2</sup>)/(моль/л).

**ПОВЕРХНЕВІ ВОДИ**, -их, вод, *мн.* \* **р.** *поверхностные воды*, **а.** *surface water*, **н.** *Tagwasser n, oberirdisches Wasser n, Oberflächenwasser n* – води, які постійно або тимчасово знаходяться на земній поверхні: ріки, водотоки, озера, водосховища, болота, льодовики, сніговий покрив.

**ПОВЕРХНЕВІ ЯВИЩА**, -их, -ищ, *мн.* \* **р.** *поверхностные явления*, **а.** *surface phenomena*, **н.** *Oberflächenerscheinungen*  $f$   $pl$  – фізичні та хімічні явища на межі двох фаз, які обумовлені тим, що, на відміну від об'єму фази, поблизу поверхні розділу молекули оточені іншими молекулами нерівномірно і взаємодіють не тільки одна з одною, але й з молекулами суміжної фази.

До П.я. належать *адгезія, адсорбція, капілярні явища, когезія, змочування, тертя* та ін.

В результаті П.я. склад і структура рідкої фази у тонкому граничному прошарку безпосередньо біля твердого тіла відрізняються від об'ємних характеристик (на віддаленні від твердої поверхні).

П.я. пов'язані з поверхневим натягом і обумовлені викривленням рідинної поверхні розділу називають капілярними явищами (див. *капілярність*).

Регуляторами П.я. виступають *поверхнево-активні речовини* (ПАР), які впливають на поверхневу енергію та поверхневу активність.

Особливо велику роль відіграють ПАР у колоїдних системах. Термодинамічна нестійкість цих систем обумовлює явища *коалесценції та коагуляції* при зближенні частинок, якому перешкоджає т.зв. розклиновальний тиск. Ці уявлення покладені в основу теорії стійкості колоїдів ДЛФО (Дерягін – Ландау – Фервей – Овербек).

П.я. мають велике значення при *флотажі, масляній агрегації, брикетуванні, механохімічній активації, приготуванні бурових розчинів, висококонцентрованих водовугільних суспензій*, а також у процесах, пов'язаних зі змочуванням і капілярними явищами, хімічному захисті від *корозії, в металургії*, при руйнуванні *гірських порід*, контактних взаємодіях, електричних і електрохімічних явищах на поверхні твердих тіл. В.С.Білецький, П.В.Сергєєв.

**ПОВЕРХНЕВІ ЯВИЩА В ПРОДУКТИВНОМУ ПЛАСТІ**, -их, -ищ, ..., *мн.* \* **р.** *поверхностные явления в продуктивном пласте*; **а.** *surface phenomena in a pay bed*, **н.** *oberflächliche Erscheinungen*  $f$   $pl$  *in der Betriebschicht* – сукупність явищ, які проходять на межах розділу між *нафтою, газом, водою, породою* (поверхневий натяг, змочування, прилипання, *абсорбція*, капілярне підняття змочуваної фази і ін.), характер і ступінь дії яких залежать від будови пористого простору, фізико-хімічної характеристики фаз, термобаричних умов і ін. та проявляються у вмісті в *продуктивному пласті* залишкової води, наявності перехідних зон між *водою і нафтою, нафтою і газом*, а також у складності процесу взаємного витіснення *нафти, газу, води в пласті при розробці*. В.С.Бойко.

**ПОВЕРХНЕВО-АКТИВНІ РЕЧОВИНИ (ПАР)**, -их, -ин, -..., *мн.* \* **р.** *поверхностно-активные вещества*, **а.** *surface-active agents, surfactants*; **н.** *grenzflächenaktive Stoffe*  $m$   $pl$ , *oberflächenaktive Stoffe*  $m$   $pl$ , *Tenside*  $n$   $pl$  – *речовини, молекули або йони* яких концентруються під дією молекулярних сил (адсорбуються) біля поверхні розділу фаз і знижують енергію поверхневу. В більш вузькому значенні ПАР здебільшого називають речовини, що знижують поверхневий натяг на межі поділу: *рідина (вода) – повітря (пара), рідина (вода) – рідина*

(*масло*), *рідина* – тверда поверхня. Виділяють два великі класи ПАР.

До **першого класу** належать низькомолекулярні речовини дифільного характеру з несиметричними молекулами, тобто сполуки, що мають гідрофільну “голову” (одну або декілька полярних груп, наприклад, –ОН, –COOH, –SO<sub>3</sub>H, –OSO<sub>3</sub>H, –COOMe, –NH<sub>2</sub>) і гідрофобний “хвіст” (як правило, аліфатичний ланцюг, який іноді включає ароматичну групу). Концентрація таких речовин в поверхневому шарі дозволяє їм розташуватися так, що всередину, у бік водної фази вони обернені гідрофільними фрагментами, а назовні – об'ємними аліфатичними радикалами, які утворюють гідрофобний поверхневий шар. Взаємодії в цьому шарі мають суто Ван-дер-Ваальсову природу і тому істотно слабкіші, ніж у разі поверхневого шару, утвореного молекулами води і пронизаного сіткою з водневих зв'язків. Отже, надмірна поверхнева енергія такого шару з гідрофобних радикалів буде значно нижча, ніж у разі поверхневого водного шару. Це означає, що такі йони концентруватимуться в поверхневому шарі (рис.).

До **другого класу** ПАР належать високомолекулярні речовини, в яких чергуються гідрофільні і гідрофобні групи, рівномірно розподілені по всій довжині полімерного ланцюга. Молекули речовин другого класу побудовані симетрично. Внаслідок цього їх поведінка на межі розділу не залежить від орієнтації молекул відносно поверхні рідини, в якій вони розчинені. По відношенню до поверхні води вони інактивні, не змочують поверхню води і не розчиняються в ній. Від них слід відрізнити високомолекулярні ПАР, побудовані з двох або трьох відрізків, кожний з яких складається з гідрофільних і гідрофобних блоків мономерів. За механізмом адсорбції і емульгуючими властивостями такі речовини слід відносити до поверхнево-активних речовин першого класу.

За механізмом дії на поверхневій властивості розчинів ПАР поділять на чотири групи.

До **першої групи** належать речовини, поверхнево-активні на межі рідина – газ і перш за все на межі вода – повітря, але які не створюють колоїдних частинок ні в об'ємі, ні в поверхневому шарі. Це низькомолекулярні ПАР, істинно розчинні у воді речовини, напр., нижчі члени гомологічних рядів спиртів, кислот і т.п. Знижуючи поверхневий натяг води до 50•30 × 10<sup>-3</sup> Н/м, вони полегшують її розтікання по слабо змочуваних гідрофобних поверхнях в тонку плівку. Ці речовини слабкі піноутворювачі, що підвищують стійкість вільних двосторонніх рідких плівок у піні. Тому ПАР першої групи знайшли застосування в процесах флотажі, в яких піна повинна бути нестійкою, такою, що легко руйнується. Найбільше застосування ПАР цієї групи отримали як *піногасники*, що різко знижують стійкість піни. Піногасники відіграють суттєву роль у всіх процесах, де виникнення стійких пін утруднює або порушує хід процесу, напр., у промислових розчинах свердловин, що застосовуються в глибокому бурінні та ін.

До **другої групи** належать речовини, які проявляють поверхневу активність на межі двох рідин, що не змішуються,

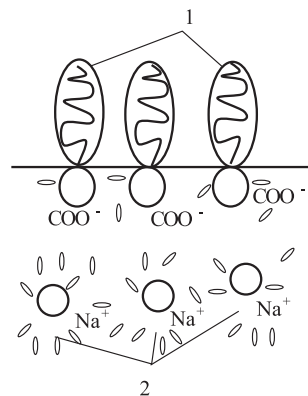


Рис. Поверхневий шар розчину ПАР: 1 – об'ємисті гідрофобні радикали; 2 – йонна атмосфера, утворена йонами Na<sup>+</sup>.



але колоїдних структур не утворюють. Такі речовини, адсорбуючись на поверхнях розділу, знижують вільну поверхневу енергію рідини або твердого тіла і тим самим полегшують процес утворення нової поверхні, зокрема в процесі диспергування. Тому ПАР другої групи називають *диспергаторами*. Вони застосовуються при розпилюванні рідин, емульгуванні, диспергуванні твердих тіл і т.п. Диспергаторами можуть бути будь-які ПАР, що адсорбуються на поверхні частинок *дисперсійного середовища* і стабілізують високодисперсну *суспензію*. Тому у водних середовищах диспергаторами служать гідрофілізуючі ПАР, частіше поверхнево-активні полімери.

**Третю групу** складають ПАР, що створюють гелеподібну структуру в адсорбційному шарі і в розчині. Такі речовини запобігають коагуляції частинок, стабілізують дисперсну фазу в дисперсійному середовищі, тому їх називають *стабілізаторами*. Механізм дії стабілізаторів полягає в тому, що, окрім виникнення структурно-механічного бар'єру для зближення частинок, зовнішня поверхня утвореної ПАР оболонки є гідрофільною, і агрегація не може відбутися унаслідок зіткнення зовнішніх поверхонь. Прикладами ПАР-стабілізаторів є глікозиди (сапонін), полісахариди, високомолекулярні речовини типу білків. Стабілізатори не тільки перешкоджають агрегації частинок, але й запобігають розвитку коагуляційних структур, блокуючи шляхом адсорбції місця зчеплення частинок і перешкоджаючи тим самим їх зближенню. Тому стабілізатори суспензій також є адсорбційними *пластифікаторами*. Останні знайшли широке застосування в гідротехнічному будівництві, керамічному виробництві, при спорудженні асфальтових доріг, в інженерній геології, сільському господарстві з метою поліпшення структури ґрунту.

**Четверту групу** ПАР складають миючі речовини, або *детергенти*, що займають перше місце за масштабами практичного застосування. Їх призначення – видаляти різного роду забруднення з поверхні шляхом переведення забруднюючих речовин у стан стабілізованої емульсії або *суспензії*. Ці ПАР повинні володіти всім комплексом властивостей, характерних для трьох попередніх груп, тобто здатністю сильно знижувати поверхневий натяг, проявляти змочувальну, гідрофілізуючу дію і бути не тільки *диспергаторами*, але і *сильними стабілізаторами емульсій і суспензій*.

Окрім розглянутої класифікації, всі ПАР можуть бути розділені на підставі двох найважливіших ознак: за **хімічною ознакою** і за **колоїдно-структурною**. За хімічною ознакою ПАР ділять на аніоноактивні, катионоактивні і нейоногенні. За колоїдно-структурною ознакою їх ділять на речовини, що знаходяться в дійсному розчині, а тому не володіють миючою дією, і на миючі речовини, які створюють мицелярні або навіть гелеподібні структури. Миючими речовинами, або детергентами, можуть бути речовини будь-якого з трьох класів, тобто аніоноактивні, катионоактивні і нейоногенні. При цьому обов'язковою умовою повинні бути висока полярність (гідрофільність) полярної групи і одночасно достатня довжина вуглеводневого ланцюга. Саме тому вищі гомологи спиртів і карбонових кислот не є миючими речовинами. При переході ж від кислот до їх солей лужних металів полярність і, отже, гідрофільність груп підвищується, що обумовлює милоподібні властивості цих речовин. Введення ще більш гідрофільної сульфогрупи підсилює колоїдну розчинність у воді не тільки лужних алкілсульфонатів, але і самих кислот, на чому в значній мірі заснована дія сучасних синтетичних миючих засобів.

У *гірничій справі* ПАР застосовуються як змочувачі піноутворювачі та *емульгатори* (при гідрообезпиленні); *флота-*

*ційні реагенти, пептизатори, знижувачі твердості* (при бурінні). В.П.Соколова.

**Література:** 1. Айвазов В.В. Практикум по химии поверхностных явлений и адсорбции.– М.: Высшая школа, 1973. – 206 с. 2. Абрамзон А.А. Поверхностно-активные вещества.– Л.: Химия, 1981. – 304 с.

**ПОВЕРХНЕВО-AКТИВНІ РЕЧОВИНИ НАФТИ**, -...-их, -ин, -..., мн. \* **р.** *поверхностно-активные вещества нефти*; **а.** *surface-active agents of oil*, **н.** *oberflächenaktive Erdölstoffe* m pl – *нафтові кислоти, смоли, асфальтени* і інші речовини, вміст яких у *нафті* зменшує її поверхневий натяг на межі з водою і сприяє утворенню абсорбційних шарів цих речовин на стінках *порожнин*.

**ПОВЕРХНІ ВИРІВНЮВАННЯ**, -хонь, -..., мн. \* **р.** *поверхности выравнивания*, **а.** *planation surfaces*, **н.** *Einebnungsflächen* f pl – загальна назва рівнинних поверхонь, які виникають в результаті вирівнювання первинно розчленованого *рельєфу* під впливом різних денудаційних і акумулятивних процесів, інтенсивність яких протягом тривалого часу перевищувала інтенсивність *тектонічних рухів*. П.в. характерні як для платформних, так і для складчастих областей.

**ПОВЕРХНІ РОЗДІ-**

**ЛУ**, -хонь, -..., мн. \* **р.**

*поверхности раздела*,

**а.** *discontinuities*,

*interfaces*,

*boundaries*,

**н.** *Grenzflächen* f pl,

*Trenn(ungs)flächen* f pl,

*Diskontinuitätsflächen* f pl – в *геології*

*– шари всередині*

*Землі* (рис.1), де від-

*бувається різка зміна*

*швидкості сейсмічних*

*хвиль* (рис. 2),

*що обумовлено зміною*

*пружних властивостей та*

*густини*

*порід*. Див. *земна*

*кора, верхня мантія*

*Землі, мантія Землі,*

*ядро Землі.*

**ПОВЕРХНЯ ГЕО-**

**ІЗОТЕРМІЧНА**, -і,

-ної, жс. \* **р.** *поверх-*

*ность геоизотер-*

*мическая*, **а.** *geois-*

*othermal surface*; **н.**

*geoisotherme Fläche* f

– *поверхня в земній*

*корі, яка має однакову*

*температуру.*

**ПОВЕРХНЯ ЗБАГАЧУВАНСТІ**, -і, -..., жс. \* **р.** *поверх-*

*ность обогащения*, **а.** *concentration surface*, **н.** *Konzentration-*

*fläche* f – графічне зображення сукупності точок  $U(x, y)$  у

просторі (рис.1), апліката (координата по осі z) кожної з яких

відповідає *зольності* проміжної *фракції* з граничними *густи-*

*нами*  $\rho_1$  і  $\rho_2$  з виходами легких фракцій (що сливли)  $\gamma_1$  і  $\gamma_2$

відповідно. При цьому в горизонтальній площині абсциси й

ординати відповідають виходи  $\gamma_1$  і  $\gamma_2$ .  $x = \gamma_1$  – вихід (у частках

одиниці) легких *фракцій* (що сливли), який відповідає граничній

*густині*  $\rho_1$ ;  $x = \gamma_2$  – вихід (у частках одиниці) легких

*фракцій*, який відповідає граничній *густині*  $\rho_2$ ;  $A^d = U(\gamma_1, \gamma_2)$

– *зольність* проміжної *фракції*  $\rho_1 : \rho_2$  ( $\rho_1 \leq \rho_2$ );  $\beta(\gamma) = U(0, \gamma) -$

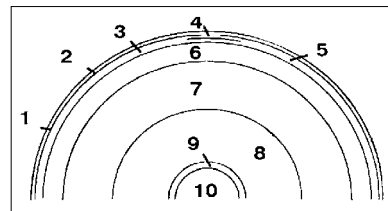


Рис. 1. Схема земної кулі: 1 – кора;

2 – поверхня Мохоровичича;

3 – астеносфера; 4 – літосфера;

5 – верхня мантія (шар В); 6 – середня

мантія (шар С або шар Голіцина);

7 – нижня мантія (шар D); 8 – рідке ядро

(E); 9 – перехідний шар (F); 10 – тверде

ядро (G).

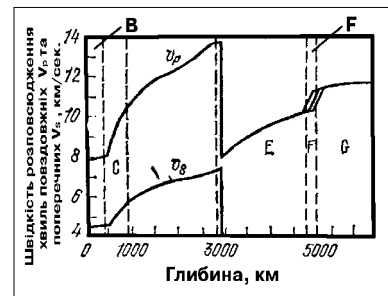


Рис. 2. Зміна швидкості розповсюдження поперечних та повздовжніх сейсмічних хвиль у тілі Землі.

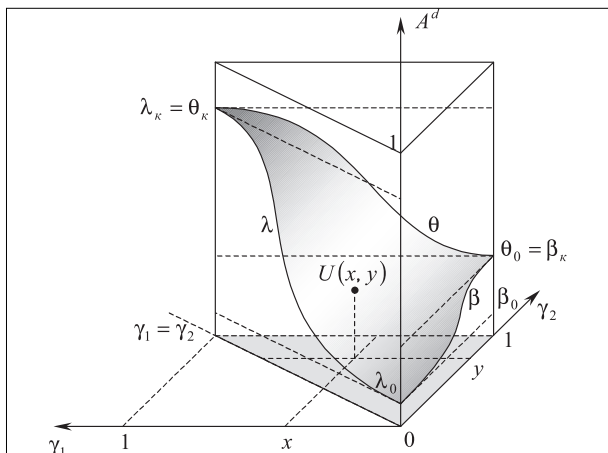


Рис.1. Поверхня збагачуваності.

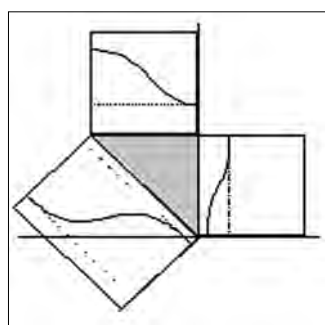


Рис.2. Криві збагачуваності.

середня зольність фракцій, що спливли, з виходом  $\gamma$ ;  $\lambda(\gamma) = U(\gamma, \gamma)$  – гранична зольність нескінченно вузької фракції  $\rho - (\rho + d\rho)$  з виходом  $d\gamma = dx = dy$ ;  $\theta(\gamma) = U(\gamma, 1)$  – середня зольність важких фракцій (що потонули) з виходом  $1 - \gamma$ . Таким чином, вихідна інформація задається за допомогою трьох точок на П.з.  $U(0, x_1)$ ,  $U(x_1, x_2)$ ,  $U(x_2, 1)$ . П.з. синтезує збагачуваності криві  $\alpha$ ,  $\beta$ ,  $\theta$  (рис.2). В.Ф.Пожидаєв.

В.Ф.Пожидаєв.

**ПОВЕРХНЯ КОВЗАННЯ**, -і, -і..., ж. – Див. дзеркало ковзання.

**ПОВЕРХНЯ КОНРАДА**, -і, -і..., ж. – Див. Конрада поверхня.

**ПОВЕРХНЯ МОХОРОВИЧИЧА**, -і, -і..., ж. – Див. Мохоровичича поверхня.

**ПОВЕРХНЯ НАШАРУВАННЯ**, -і, -і..., ж. \* р. *поверхность напластования (наслоения)*, а. *bedding plane, bedding surface*; н. *Schichtfläche f, Schichtenfläche f* – первинна поверхня зіткнення шарів осадових гірських порід, яка була поверхнею накопичення осадів. П.н. вказує на перерви у осадонакопиченні або на зміну умов осадонакопичення. На П.н. можна спостерігати сліди життєдіяльності мікроорганізмів, сліди течій, тріщини висихання тощо. Розрізняють паралельні і непаралельні П.н., нерівні і рівні (плоскі). Рівну, сплющену П.н. іноді називають площиною нашарування. В.В.Мирний.

**ПОВЕРХНЯ НЕЗГІДНОСТІ**, -і, -і..., ж. \* р. *поверхность несогласия*, а. *surface of unconformity*; н. *Diskordanzfläche f* – 1) Поверхня зіткнення двох різновікових товщ гірських порід, розділених перервою в накопиченні осадів. Виникає внаслідок руйнування денудаційними процесами більш древніх гірських порід, на яких потім відкладається порівняно молодий комплекс осадів. У цьому випадку П.н. є поверхнею розмивання. 2) Поверхня зіткнення двох товщ гірських порід по тектонічному розриву (поверхня тектонічного контакту). В.В.Мирний.

**ПОВЕРХНЯ СКИДУ**, -і, -і..., ж. \* р. *поверхность сброса*, а. *fault plane, fault surface*; н. *Verwerfungfläche f* – поверхня розривного порушення, вздовж якої відбувається скидове змі-

щення. Див. також *зміщувач*. Син. – площина скиду.

**ПОВСТЬ ГІРСЬКА**, -ті, -ої, ж. \* р. *войлок горный*, а. *mountain felt*, н. *Bergfilz m* – сплутано волокнистий різновид рогової обманки та(або) амфібол-азбесту.

**ПОВЕРХНЯ ТОПОГРАФІЧНА (ПОВЕРХНЯ ТОПОГРАФІЧНОГО ПОРЯДКУ)**, -і, -ої, ж. (-і, -і..., ж.) \* р. *поверхность топографическая (поверхность топографического порядка)*, а. *topographic surface*; н. *topographische Fläche f, Torofläche f* – сукупність всіх граней рельєфу, тобто плоских і кривих поверхонь, з яких складається поверхня твердої земної кори.

Чим сильніше розчленований рельєф у горизонтальному і вертикальному напрямках, тим більше відношення площі П.т. до площі її горизонтальної проекції. Величина цього відношення є мірою або характеристикою розчленованості рельєфу. П.т. відповідає умовам неперервності, скінченності, однозначності і плавності. Ця поверхня зображується в ізолініях. Прикладами П.т. є гіпсометричний план, план денної поверхні в горизонталях та ін. Див. також *приховані поверхні топографічного порядку*. В.В.Мирний.

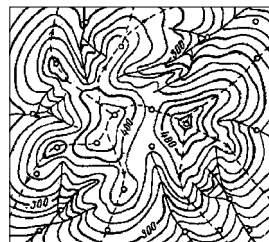


Рис. Поверхня топографічна.

**ПОВЕРХНЯ ТОПОГРАФІЧНОГО ПОРЯДКУ УМОВНА**, -і, -і..., -ної, ж. – форма поверхні топографічного порядку, що реально не існує, але використовується як засіб наочного зображення розміщення будь-якого показника корисної копалини в надрах при графічному моделюванні родовища корисної копалини. В.В.Мирний.

**ПОВЕРХНЯ ШАГРЕНЕВА**, -і, -ої, ж. \* р. *поверхность шагреновая*, а. *orange surface*; н. *Shagreenfläche f* – оптичне явище, що спостерігається під мікроскопом, при якому поверхня мінералів здається шорсткою, подібною до шагренової шкіри. Явище шагренової поверхні зумовлюється різницею між показником заломлення мінералу та показником заломлення середовища, в якому знаходиться мінерал.

**ПОВЕРХОВЕ ОБВАЛЕННЯ**, -і, -і..., ж. \* р. *этажное обрушение*, а. *block caving*, н. *Sohlenbruchbau m* – система підземної розробки рудних родовищ, при якій виїмка здійснюється на висоту поверху шляхом примусового обвалення або самообвалення руди, а випуск її проводиться самопливом або за допомогою спец. пристроїв під обваленими породами, що заповнюють вироблений простір. П.о. застосовується при розробці сер. потужності і потужних крутоспадних родовищ руд різної міцності і стійкості, які не злежуються і не схильні до окиснення і самозаймання. Висота поверху при П.о. від 50–60 до 100–150 м. П.о. застосовується на шахтах України, РФ, Казахстану, Австралії, Канади, США, Чилі.

**ПОВЕРХОВИЙ СПОСІБ ПІДГОТОВКИ**, -ого, -у, -і..., ч. – Див. *підготовка шахтного поля поверхова*.

**ПОВЗУЧИСТЬ ГІРСЬКИХ ПОРІД**, -і, -і..., ж. \* р. *ползучесть горных пород*, а. *creep of rocks*; н. *Kriechen n der Gesteine* – повільна безперервна пластична деформація під впливом постійного навантаження або механічного напруження. П. в тому чи іншому ступені властива всім твердим тілам, як кристалічним, так і аморфним. П.г.п. має місце при т-рах від криогенної до т-ри плавлення. Зовнішньо П.г.п. схожа на пластичний плин, але останній має місце за межами зони пружності і при зростаючому напруженні, в той час як П.г.п. може виявлятися також при напруженнях, які не перевищують межі пружності при тривалому навантаженні. Зв'язні породи (глини, аргіліти, глинисті сланці) мають значну П.

Криворізькі породи (кварцово-серцитовий *сланець*, гідрогемагітовий *роговик*, аркозовий *пісковик*) мають П., яка в середньому складає 20-35 % первісної миттєвої пружної деформації, причому найбільш значні деформації мають місце в перші 1,5–2 доби навантаження.

П.г.п. залежить від величини і напрямку прикладання навантаження на *породу*. Найбільші деформації мають місце при навантаженнях, прикладених перпендикулярно *шаруватості*. Явище постійного зниження напруження в *породі* при постійній її деформації має назву “релаксації напружень” і пояснюється тим, що пружні деформації, які з’явилися у породі при первісному навантаженні, поступово переходять у пластичні. Внаслідок цього після зняття навантаження зразок не поновлює своєї первісної форми, попри те що вихідні напруження не перевищують межу пружності породи.

Загальна закономірність зміни властивостей порід під час дії навантаження полягає в тому, що чим триваліша дія навантаження на породу, тим слабкіші пружні властивості г.п., зменшується границя пружності і тим сильніше виявляються їх пластичні властивості. Якщо тривалість прикладання навантаження стає порівняною з періодом релаксації г.п., то остання набуває пластичних властивостей, в результаті чого виникають зсувні явища, небажані перерозподіли напружень в *масиві* г.п. внаслідок *гірничого тиску* та руйнування *ціликів, виробок* тощо. П.г.п. пов’язана зі *здиманням* та *міцністю гірських порід*.

**ПОВІТРООХОЛОДЖУВАЧ**, -а, ч. \* **р.** *воздухоохладитель*, **а.** *air cooler*; **н.** *Kühlmaschine f, Luftkühler m, Wetterkühler m* – теплообмінний *апарат* для охолодження *повітря*, що проходить через нього. Є повітроохолоджувачі поверхневі (з теплообміном між повітрям і холодоносієм або холодоагентом через роздільну сітку) і змішувальні (з безпосереднім контактом *повітря* з поверхнею холодоносія). Застосовують П. у системах *вентиляції і кондиціонування повітря*, охолодження двигунів тощо.

**ПОВІТРЯ**, -ого, -ого, с. \* **р.** *воздух*, **а.** *air*; **н.** *Luft f* – природна суміш *газів*, з яких складається атмосфера Землі. Основними компонентами сухого *повітря* є *азот* (78,09% за об’ємом) і *кисень* (20,95%), а також невелика кількість *вуглекислого газу, водню* та інших *газів*. Вміст водяної *пари* у повітрі постійно змінюється (від 0,2 до 3 %) залежно від її *агрегатного стану*. *Повітря* містить також тверді й рідкі *домішки* (*аерозолі*). Від їх кількості і різновиду залежать процеси поглинання і розсіювання радіації, виникнення окремих оптичних явищ в атмосфері тощо. *Вуглекислий газ* є фізіологічним регулятором дихального центру людини і тварин. Концентрація *вуглекислого газу* у повітрі закритих приміщень, яка зростає одночасно із збільшенням вмісту *пилу, мікроорганізмів* тощо, є основним показником забруднення *повітря*.

**ПОВІТРЯНА ЗЙОМКА, ПОВІТРЯНЕ ЗНІМАННЯ**, -ої, -и, ж., -ого, -ого, с. \* **р.** *воздушная съемка*, **а.** *air distribution measurements*; **н.** *Messungen f pl der Wetterverteilung f, Luftaufnahme f* – комплекс робіт по визначенню характеру розподілу повітря у виробках *шахти* (або її частини). П.з. полягає у вимірюваннях швидкості повітря і площі поперечного перетину *виробок* з подальшим обчисленням витрат повітря і складанням його балансу. Для підвищення точності П.з. додатково вимірюють тиск і т-ру повітря. Пункти вимірів при П.з. вибирають з таким розрахунком, щоб визначити витрати вхідного і вихідного повітря для *шахти* загалом і окр. об’єктів провітрювання (дільниць, очисних і підготовчих *виробок, камер, пластів, крил* і т.п.), а також витрат повітря. П.з. – складова частина *депресійної зйомки* і *зйомки газової*. *Б.І.Кошовський*.

**ПОВІТРЯНА КЛАСИФІКАЦІЯ**, -ої, -ії, ж. \* **р.** *воздушная классификация*, **а.** *air classification*; **н.** *Luftklassierung f, Luftklassifikation f, Luftklassifizierung f* – класифікація *корисних копалин* за *крупністю* у потоці *повітря*. Найбільш ефективний діапазон *крупності* матеріалів від 20 мк до 10 мм. П.к. здійснюється в повітряних класифікаторах. Розрізняють рівноважні і нерівноважні процеси П.к. Перші протікають у гравітаційних і відцентрових полях, другі (найбільш ефективні) – в каскадних повітряних класифікаторах гравітаційного типу. Останні забезпечують продуктивність до 40 т/год на 1м<sup>2</sup> робочої площі *апарата* при високій ефективності розділення.

**ПОВІТРЯНА УСАДКА**, -ої, -и, ж. \* **р.** *воздушная усадка*, **а.** *air shrinkage*, **н.** *Luftschwinden n, Wetterschwinden n* – зменшення лінійних та об’ємних розмірів зразка *мінералу* при його сушінні.

**ПОВІТРЯНЕ ОХОЛОДЖЕННЯ ГАЗУ**, -ого, -ого, с. \* **р.** *воздушное охлаждение газа*; **а.** *air cooling of gas*; **н.** *Luftkühlung f von Gasen, Gasluftkühlverfahren n* – зниження температури природних і нафтових газів на газових збірних пунктах, *компресорних станціях* магістральних *газопроводів* і газопереробних заводах за рахунок використання атмосферного повітря як охолоджуючого агента.

**ПОВІТРЯНО-ПІННИЙ ГЕНЕРАТОР**, -ого, -ого, ч. \* **р.** *воздушно-пенный генератор*, **а.** *air-froth generator, foam generator*; **н.** *Luftschaumgenerator m* – установка для гасіння пожеж за допомогою *піни*; застосовується на *гірн. підприємствах* (в т.ч. в підземних *виробках*). П.-п.г. генерує повітряно-механічну та газово-механічну *піну* (вміст *кисню* до 15%), яка відрізняється високими охолоджуючими, ізолюючими і локалізуючими властивостями. П.-п.г. забезпечують одержання піни низької (10-100), середньої (100-300) і високої (більше 300) кратності (відносний об’єм *піни*, що припадає на одиницю об’єму піноутворюючого водного розчину). Для гасіння підземних пожеж піною середньої і високої кратності використовують П.-п.г., що працюють з вентилятором місцевого провітрювання. Деякі П.-п.г. використовують енергію тиску води. *Б.І.Кошовський*.

**ПОВІТРЯНО-ПУЛЬСАЦІЙНА ВІДСАДЖУВАЛЬНА МАШИНА**, -ого, -ої, -и, ж. \* **р.** *воздушно-пульсационная отсадочная машина*, **а.** *pulsating jig*, **н.** *Pulsatorsetzmaschine f* – гідравлічна *відсаджувальна машина*, в якій коливний рух води відносно нерухомого решета з робочою *постілью* викликається дією повітряних *пульсаторів*. Існує багато типів П.-п.в.м., що відрізняються в основному конструктивним рішенням повітряних камер: бічним або підрешітним. Підрешітне розташування повітряних камер є найбільш прогресивним рішенням, яке дозволяє суттєво збільшити площу відсадження, підвищити продуктивність *відсаджувальної машини* без істотної зміни її розмірів. П.-п.в.м. застосовують для відсадження кам’яного вугілля, крупно- і середньовкраплених олов’яних, вольфрамових руд і руд рідкісних металів. Див. *відсаджувальна машина*. *О.А.Золотко, В.О.Смирнов, В.С.Білецький*.

**ПОВНИЙ ЦИКЛ ЕРОЗІЇ**, -ого, -у, -ого, ч. \* **р.** *полный цикл эрозии*; **а.** *completed cycle of erosion*; **н.** *beendiger Erosionszyklus m* – завершений ерозійний цикл, який привів до заключної стадії розвитку *рельєфу* – *пенеплену*.

**ПОВНОКРИСТАЛІЧНА СТРУКТУРА**, -ої, -и, ж. \* **р.** *полнокристаллическая структура*, **а.** *holocrystalline texture*; **н.** *vollkristalline Struktur f, holokristalline Struktur f* – притаманна повністю розкристиалізованим *гірським породам*, які не мають *вулканічного скла*.

**ПОВОРОТ СВЕРДЛОВИН**, -у, -ого, ч. \* **р.** *возврат скважин*; **а.** *return of holes, return of wells*; **н.** *Bohrlochrücknahme*

f – переведення свердловин на видобування корисних копалин (нафти, газу та ін.) з одних об'єктів (пластів, горизонтів) на інші. Здійснюється при розробці родовищ з декількома продуктивними пластами, розбуреними однією сіткою свердловин, коли свердловини, які розкрили один із об'єктів, повністю вироблені, обводнені або змінився їх технічний стан (зминання колон, аварії із обладнанням). Розрізняють П.с. на верхні (по відношенню до раніше експлуатованих) і нижні об'єкти. В.С.Бойко.

**ПОВОРОТНИЙ ПУНКТ**, -ого, -у, ч. – у гірництві – Див. фронт гірничих робіт.

**ПОВОРОТНІ РОБОТИ**, -их, -іт, мн. \* р. возвратные работы; а. return works; н. Rücklauferarbeiten f pl – процес переведення свердловин для розробки іншого (поворотного) пласта, що залягає вище або нижче того пласта, розробка якого припиняється з тих чи інших причин. Такі роботи здійснюються на багатопластових (багатопластових) родовищах з метою повнішого охоплення розробкою усіх покладів і раціонального використання фонду свердловин. В.С.Бойко.

**ПОВТОРНИЙ ВИДОБУТОК НАФТИ**, -ого, -у, -..., ч. \* р. вторичная добыча нефти, а. afterproduction of oil, н. Sekundärerödförderung f – розробка енергетично виснажених нафтових пластів нагнітанням у них води або газу. Для П.в.н. характерне введення енергії в пласт після виснаження його власної енергії. У США під П.в.н. розуміють також розробку як виснажених, так і невиснажених пластів, відразу за періодом первинного видобутку.

**ПОГАШЕННЯ В ГІРНИЦТВІ**, -..., с. \* р. погашение в горном деле, а. mine abandoning, pillar extraction; н. Rauben n, Abwerfen n – цикл робіт по ліквідації підземних виробок або видалення корисної копалини з тимчасово залишених ціликів, міжшарової та підпокрівельної товщі.

**ПОГАШЕННЯ ВИРОБКИ**, -..., с. \* р. погашение выработки, а. mine abandoning, pillar extraction; н. Aufgeben n, Auflassen n, Abwerfen n des Grubenbaus – 1) Цикл робіт з ліквідації виробки, не потрібної для виробництва, що покликаний: ізолювати виробку від вентиляційної мережі шахти і попередити потрапляння в неї людей; демонтувати в цій виробці кріплення, транспортні пристрої та обладнання; використати виробку для розміщення в ній гірської породи, отриманої від підготовчих або ремонтних робіт, яку в іншому випадку довелося б видавати на поверхню. 2) Списання виробки з балансу діючих і “захрещення” її на планах гірничих робіт.

**ПОГАШЕННЯ ГІРНИЧИХ РОБІТ**, -..., с. \* р. погашение горных работ, а. mining abandoning, н. Aufgeben n, Auflassen n, Abwerfen n der Grubenbauarbeiten – 1) Заклучна стадія відкритої розробки родовища, звичайно пов'язана з вичерпанням запасів чи з необхідністю переходу на підземний спосіб розробки. Ін. назва – загасання гірничих робіт. 2) Те ж саме, що й погашення виробки.

**ПОГАШЕННЯ ЗАПАСІВ КОРИСНОЇ КОПАЛИНИ**, -..., с. \* р. погашение запасов полезного ископаемого, а. writing mineral reserves off the balance sheet, н. Aufgeben n der Vorräte des nutzbaren Fossils – списання з балансу запасів внаслідок видобуток і втрат при експлуатації або з інших причин.

**ПОГАШЕННЯ МІЖШАРОВОЇ ТОВЩІ**, -..., с. \* р. погашение междуслоевой толщи, а. extraction of interlayer mineral resources; н. Abwerfen n des Mittels zwischen den Schichten – цикл робіт, що виконуються у привибійному просторі нижче лежачого шару з метою видобування корисної копалини з міжшарової товщі.

**ПОГАШЕННЯ ПІДПОКРІВЕЛЬНОЇ ТОВЩІ**, -..., с. \* р. погашение подкровельной толщи, а. extraction of under-roof mineral resources; н. Abwerfen n des Mittels unter der Firste

– видалення корисної копалини, що тимчасово залишається в покрівлі очисної виробки.

**ПОГАШЕННЯ ЦІЛИКІВ**, -..., с. \* р. погашение целиков, а. pillar extraction, pillaring; н. Abwerfen n der Pfeiler – повне або часткове видалення корисної копалини з тимчасово залишених ціликів. Виконується різноманітними системами розробки в залежності від стану виробленого простору камер (відкриті, закладені, обвалені), кута падіння родовища, а також від своєчасності та необхідної інтенсивності виймання ціликів.

**ПОГЛИБЛЕННЯ (ЗНИЖЕННЯ) ГІРНИЧИХ РОБІТ**, -..., с. \* р. понижение горных работ, а. mining to the dip, sinking, deepening, н. Vertiefung f der Bergbauarbeiten – при відкритій розробці родовищ корисних копалин – 1) Збільшення глибини кар'єру у процесі проведення відкритих гірничих робіт. 2) Показник інтенсивності розвитку відкритих гірничих робіт, що характеризується швидкістю заглиблення робіт у кар'єрі – відстанню по вертикалі, на яку опускається нижній робочий горизонт кар'єру за рік.

**ПОГЛИБЛЕННЯ ШАХТНИХ СТОВБУРІВ**, -..., с. \* р. углубка шахтных стволов, а. shaft sinking, shaft deepening; н. Schachttaufeung n, Vertiefung f von Schächten – збільшення глибини існуючого вертикального або похилого шахтного стовбура (ствола) для розкриття і підготовки шахтного поля на новому горизонті. П.ш.с. може здійснюватися зверху вниз, знизу вгору і одночасно зверху вниз і знизу вгору. П.ш.с. зверху вниз може здійснюватися: з залишенням породного запобіжного цілика під зумпфом ствола; з влаштуванням запобіжного помосту в зумпфі ствола; через сліпу допоміжну виробку. П.ш.с. – більш трудомісткий і складний процес, ніж проходка нового стовбура.

Розрізняють чотири технологічні схеми поглиблення стовбурів (рис.):

I. Зверху вниз повним перерізом із видачею породи на земну поверхню (а).

II. Зверху вниз повним перерізом із видачею породи на вентиляційний або робочий горизонт (б).

III. Зверху вниз повним перерізом із видачею породи на поглибований горизонт (в).

IV. Знизу вгору вузьким перерізом із подальшим розширенням зверху вниз до повного перерізу стовбура з прийомом породи на підготовчий горизонт (г).

Схему I застосовують при поглибленні допоміжних і вентиляційно-допоміжних стовбурів завглишки до 500 м. Її здійснюють за наявності в заглибованому стовбурі вільної

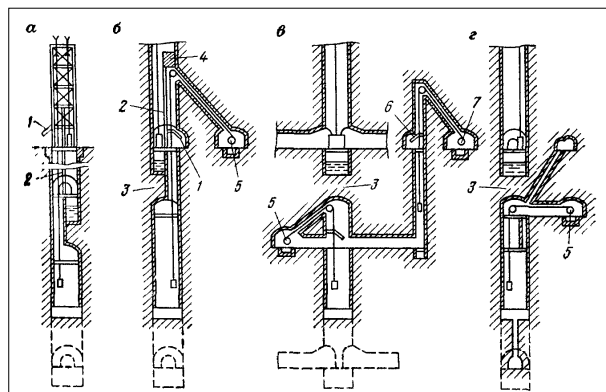


Рис. Схеми поглиблення стовбурів:

- 1, б – розвантажувальний пристрій відповідно бабдевого і допоміжного підйомів; 2 – відшвивання поглибовального відділення; 3 – породний запобіжний цілик; 4 – штучний запобіжний цілик; 5, 7 – машини відповідно бабдевого і допоміжного підйомів.

площі для розміщення прохідницької *бадди*, а також умов, що дозволяють здійснювати заміну постійних підйомних посудин на прохідницькі або провести демонтаж частини армування стовбура для розташування баддей більшої місткості. Поглиблення стовбура можна виконувати з одночасним продовженням його експлуатації.

Схему II застосовують у тому випадку, коли в заглиблюваному стовбурі є можливість розмістити прохідницькі підйомні посудини, а на горизонті забезпечити прийом породи та спуск матеріалів, не порушуючи експлуатаційного режиму роботи шахти. Поглиблення здійснюють через кліткове, скіпове, сходове або спеціальне поглиблювальне відділення. При цьому все прохідницьке устаткування монтується безпосередньо в шахті.

Схему III застосовують, коли в заглиблюваному стовбурі немає місця для розміщення прохідницьких підйомних посудин. Підйомну машину монтується на поглиблювальному горизонті, пройденому під порідним запобіжним ціликом. Тут же на поглиблювальному горизонті здійснюють розвантаження бадди.

Схему IV застосовують, коли із задалегідь розкритого підготовчого горизонту можна пройти виробку під центр заглиблюваного стовбура. Необхідною умовою проведення роботи за цією схемою є наявність іншого стовбура, який випереджає заглиблюваний хоча б на один поверх. *І.Г.Манець*.

**Література:** Веселов Ю.А., Мамонтов Н.В., Третяченко А.Н. Углубка и ремонт шахтных стволов. – Москва: Недра, 1992. – 270 с.

**ПОГЛИНАННЯ**, -..., с. \* **р.** *поглощение*; **a.** *absorption*<sup>1</sup>, *mut loss*<sup>2</sup>, *loss of returns*<sup>2</sup>; **н.** *Absorption f – 1) заг.* – Вбирання в себе, приймання. Напр., П. *газу, води* або *реагенту* пористими *речовинами, абсорбентами*. *Абсорбція*. 2) Ускладнення в процесі *буріння свердловини* – неконтрольований процес відтікання *розчину із свердловини* у природні або штучно створені канали в її стінці і *гірській породі*. П. можуть бути частковими, повними і катастрофічними. Часткове П. – зменшення витрати потоку на виході із *свердловини* під час створення в ній циркуляції, порівняній з продуктивністю *насоса*; динамічний і статичний рівні *розчину* розміщаються на *гирлі свердловини*. Повне П. – повна втрата циркуляції, але статичний рівень на *гирлі* може бути відновлений шляхом доливання *розчину* в затрубний простір. Катастрофічне П. – поглинання, при якому неможливо встановити статичний рівень рідини на *гирлі*. *В.С.Бойко*.

**ПОГЛИНАННЯ ПРОМИВНОЇ РІДИНИ**, -..., с. \* **р.** *поглощение промывочной жидкости*; **a.** *lost circulation*; **н.** *Spülungsverlust m* – втрата циркуляції промивної рідини у *свердловині* (різниця між кількістю *бурового розчину*, який запомповується у *свердловину* і повертається з неї).

**ПОДАЧА НАСОСА**, -і, -а, *жс.* – Див. *насоса подача*.

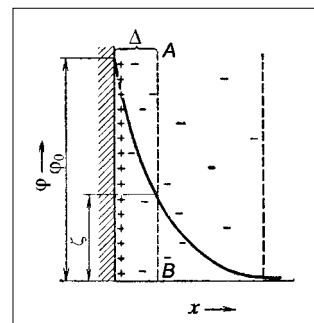


Рис. Подвійний електричний шар за Гуї-Чепменом і падіння в ньому потенціалу.

**ПОДВІЙНИЙ ЕЛЕКТРИЧНИЙ ШАР (ПЕШ)**, -ого, -ого, -у, ч. \* **р.** *двойной электрический слой (ДЭС), a.*

*double electric layer*; **н.** *elektrische Doppelschicht f* – тонкий шар на межі двох фаз із просторово розділених електричних зарядів протилежного знака. У випадку ліозолей ПЕШ складається з йонів одного знака, які міцно зв'язані з дисперсною фазою (потенціалвизначальні йони), і еквівалентної кількості про-

тильно заряджених йонів, які знаходяться у рідкому дисперсійному середовищі біля міжфазної поверхні (протийони). Заряд на поверхні твердої фази розглядається як поверхневий заряд. Структура шару протийонів згідно теорії Гуї-Чепмена складається з двох шарів – щільного і дифузного. Наявність останнього пояснюється тепловим рухом молекул. Крива електричного потенціалу у приповерхневій зоні (рис.) має більш круту ділянку – де більше компенсуючих протийонів і менш круту – де їх менше. Дифузна частина ПЕШ відривається при рухові рідини або твердої частинки. При цьому потенціал дифузної частини ПЕШ приймають рівним дзета-потенціалу (див. *потенціал електрокінетичний*).

Утворення ПЕШ суттєво впливає на стійкість дисперсних систем, *змочуваність* тіл, *адсорбцію*, *коефіцієнт тертя* на межі двох фаз та інші властивості міжфазної границі і відповідно, процеси, які пов'язані з міжфазними ефектами: *флотацію, брикетування* зі зв'язуючим, *агломерацію, зневоднення, седиментацію, фільтрацію* і т.д. *В.С.Білецький*.

**ПОДИ**, под, \* **р.** *поды, a.* *hollows*; **н.** *Senke f, Einsenkung f, Einsatt(e)lung f, Vertiefung f* – плоскодонні, замкнені *западини* на земній поверхні, здебільшого округлої чи овальної форми. Мають власну мережу балок (*роздолів*). Поширені на півдні України.

**ПОДІБНІ ФІЗИЧНІ ЯВИЩА (ПРОЦЕСИ)**, -их, -их, -ищ, (-ів), *мн.* \* **р.** *подобные физические явления*; **a.** *similar physical phenomena*; **н.** *ähnliche physische Erscheinungen f pl (Prozesse m pl)* – явища (*процеси*), коли відповідні безрозмірні комплекси (*інваріанти подібності*) для них збігаються, хоч самі явища (*процеси*) відрізняються числовими значеннями розмірних визначальних параметрів. Коли збіг досягнуто за всіма параметрами, то подібність буде повна, а коли тільки за частиною параметрів, то подібність частинна, або наближена. Якщо впливом якої-небудь фізичної величини (або комплексу величин) можна нехтувати, то по відношенню до цієї величини процес буде автоматичним (самоподібним).

**ПОДІБНІСТЬ ГЕОМЕТРИЧНА**, -ості, -ої, *жс.* \* **р.** *подобие геометрическое*; **a.** *geometrical similarity*; **н.** *geometrische Ähnlichkeit f* – подібність форми натурального зразка і *моделі* незалежно від їх розмірів.

**ПОДІБНІСТЬ ФІЗИЧНА**, -ості, -ої, *жс.* \* **р.** *подобие физическое*; **a.** *physical similarity*; **н.** *physische Ähnlichkeit f* – подібність, за якої мають місце постійні відношення значин фізичних величин, що характеризують процес у натурному зразку й *моделі*, у подібні моменти часу. Фізичні явища, процеси або системи подібні, якщо в подібних точках простору і подібні моменти часу величини, які характеризують стан системи пропорційні величинам ін. системи.

**ПОДІБНІСТЬ ЧАСОВА**, -ості, -ої, *жс.* \* **р.** *подобие часовое*; **a.** *time similarity*; **н.** *temporale Ähnlichkeit f* – подібність, за якої відношення між інтервалами часу перебігу *процесу*, що має місце у двох системах (натурному зразку й *моделі*), постійне. Син. – *гомохронність* (однорідність за часом).

**ПОДІЛЬСЬКА ВИСОЧИНА**, -ої, -и, *жс.* – височина на півд.-зах. України у Львівській, Тернопільській, Хмельницькій, Ів.-Франківській, Вінницькій та частково Одеській областях. Площа 580x180 км. Пересічні висоти від 350 – 400 м до 180 – 200 м, макс. – 471 м (г. Камула). У геоструктурному відношенні П.в. відповідає схилу *Українського щита* на півдні *Волино-Подільської моноклінали*. Укладена *ваньяками, мергелями, пісковиками, сланцями, гранітами, гнейсами*, що перекириваються *лесама*. Поширений *карст*. У *гірських породах* П.в. є понад 60 *печер*, у т.ч. відомих – “Оптимістична” (найдовша печера в Європі – понад 150 км, утворена в *гіпсах*), “Озерна” (протяжність лабіринтів у *гіпсах* понад 105 км, зали

до 100x10(20) м), “Кристална” та ін. З *корисних копалин* є буд. матеріали. У *рельєфі* височини чітко виділяються окремі масиви – Гологори, Вороняки, Кременецькі гори, Опілля та смуга *Товтр*.

**ПОДОЛІТ**, -у, ч. \* *p. podolit*, *a. podolite*, *n. Podolit m* – *minerale, apatit vulgaceus (apatit карбонатний)* з порожнин фосфоритових *жовен* на Поділлі, Україна. Близький до даліту –  $\text{Ca}_5[\text{PO}_4]_3[\text{CO}_3]_z(\text{OH})$ . *Сингонія* тексагональна. (В.М.Червінський, 1913).

**ПОДРІБНЕННЯ**, -..., с. \* *p. измельчение, a. grinding, disintegration, crushing, comminution*; *n. Zerkleinerung f, Mahlung f, Aufmahlung f, Pochen n* – технологічна операція зменшення розмірів частинок (як правило – менше 3(6) мм). П. – результат дії *подрібнювача*.

Розрізняють к р у п н е П. – до максимальної *крупності* продукту 3,3–0,83 мм; с е р е д н е П. – до 0,6 мм (75% класу –0,074 мм); т о н к е П. – при максимальному зерні 0,15 мм; н а д т о н к е П. (наноподрібнення) – до крупності десятків нанометрів.

Наведений поділ є умовним. Крім того, в залежності від характеру середовища, в якому здійснюють операцію, розрізняють мокре й сухе П. Його здійснюють методами роздавлювання, розколювання, зламу, зрізання і стирання. За способом реалізації розрізняють П. механічне (в т.ч. з молотьними тілами), пневмомеханічне і аеродинамічне в струминних *апаратах* без молотьних тіл.

Механічне П. реалізують в барабанному *млині*, кульовому, стержневому, галечному, рудно-галечному, рудного самоподрібнення, барабанно-роликівому, а також в роликівому-кільцевому, чашковому (*бігуни*), дисковому (стирач – *жорна*).

Пневмомеханічне і аеродинамічне П. здійснюють в струминних *млинах*, в яких руйнування шматків відбувається розгоном матеріалу струменем *газу* (повітря) і подальшим ударом об нерухому броню або взаємним ударом зустрічних потоків матеріалу. Для процесу П. найбільш важливими характеристиками матеріалу є міцність і подрібнюваність частинок. Для підвищення продуктивності *млинів* і зменшення переподрібнення матеріалу П. часто здійснюють в замкненому циклі з класифікуючим *апаратом*. При цьому з матеріалу, що розвантажується з *млина*, виділяється готовий подрібнений продукт (*злив*), а крупний матеріал (*піски*) повертається до *млина*. *Млини* ефективно працюють тільки при певному ступені П., тому для отримання тонкого продукту процес П. часто ведуть в два, рідше в три прийоми (стадії). При цьому можливі різні схеми П., напр., при двостадійній схемі *млин* першої стадії може працювати у відкритому циклі, а *млин* другої стадії – в замкненому.

Наноподрібнення здійснюють спеціальними методами – механохімічним диспергуванням (диспергуванням у твердій фазі), механохімічним синтезом, подрібнення вибухом (напр., електричний вибух провідників з подальшою конденсацією продуктів вибуху в інертній атмосфері), плазмохімічне подрібнення тощо. Таким чином отримують наночастинки Al, Mg, Ti, Zr, Zn та ін. Матеріал в ультрадисперсних порошках має підвищену твердість, міцність, пластичність, підвищується межа текучості, знижується поріг холодостійкості і т.і. Матеріали, отримані наноподрібненням, мають великі перспективи в машинобудуванні, металургії, електроніці та ін. галузях. Див. також *нанотехнології*. О.А.Золотко, В.О.Смирнов, В.С.Білецький.

**ПОДРІБНЮВАЧ**, -а, ч. \* *p. измельчитель, a. disintegrator, crushing machine, mill, mincer, n. Zerkleinerungsanlage f, Zerkleinerungsmaschine f, Mahlwerk n* – *машина* для подрібнювання матеріалів, напр., *руди, вугілля* тощо. Розрізняють *по-*

*дрібнювачі* з молотьними (помельними) тілами та без них. До перших належать *бігуни*, більшість *дробарок* та *млинів*. До других – струменеві, колоїдні та вибухові *млини*. О.А.Золотко.

**ПОДРІБНЮВАННЯ**, -..., с. \* *p. измельчение, a. disintegration, crushing, grinding, milling*; *n. Zerkleinerung f, Mahlung f, Aufmahlung f* – дія, власне руйнування частинок *речовини* з одержанням дрібно- та тонкодисперсного продукту.

**ПОДРІБНЮЮЧА ВЛАСТИВІСТЬ ВИБУХОВОЇ РЕЧОВИНИ (ВР)**, -ої, -ості, -..., *жс.* \* *p. дробящее свойство взрывчатого вещества (ВВ), a. crushing property of an explosive; n. Zerkleinerungseigenschaft f des Sprengstoffes* – властивість ВР руйнувати під час *вибуху* певний об'єм навколишньої *гірської породи*, здійснюючи при цьому необхідне роздроблення.

**ПОДУШКА ПОВІТРЯНА**, -и, -ої, *жс.* \* *p. подушка воздушная; a. air cushion, air-cushion support, n. Luftkissen n* – пневматичний *пристрій*, що використовується для маневрування великими важкокеруваними конструкціями, такими як круглі резервуари-сховища; *резервуари* масою до 700 т і до 70 м в діаметрі пересувають на повітряній подушці.

**ПОДУШКА ПОРОДНА**, -и, -ої, *жс.* \* *p. подушка породная, a. rock cushion, protect-layer of rock, rock pad, n. Bergekissen n, Gesteinskissen n, Gesteinsbett n, Bergepolster n, Gesteinspolster n* – у прохідницьких роботах – *шар* грудкуватої *гірської породи*, штучно створюваний на *щиті* після закінчення його монтажу і призначений для зменшення динамічного навантаження на *щит* у початковий період його роботи.

**ПОДУШКА САМОПІДНІМАЛЬНИХ ОСНОВ ДОННА**, -и, ..., -ої, *жс.* \* *p. подушка самоподъемных оснований донная; a. bottom mat of a self-elevating offshore platform, n. Bodenkissen n der Hubplattformen* – на морських промислах – подушка, яка призначена для зменшення питомого тиску опорних колон на дно моря.

**ПОЖЕЖІ РУДНИКОВІ**, *пожеж*, -вих, *мн.* \* *p. пожары рудничные, a. mine fires, underground fires, n. Grubenbrände m pl* – *пожежі*, що виникають безпосередньо у *гірничих виробках* (підземних та відкритих) і в масиві *корисної копалини*. До П.р. відносять і *пожежі* в надшахтних будинках, на складах *корисної копалини* і т.д., що можуть поширюватися на *виробки* або отруїти в них атмосферу газоподібними продуктами горіння. За причинами виникнення П.р. поділяються на: ендегенні, що виникають від самозаймання *корисної копалини* (*лігнітів*, бурого та кам'яного *вугілля*, *торфу*, вуглистих *сланців*, сірчаних та сірчистих *руд*); экзогенні (первинні та рецидивні), що виникають від зовнішніх теплових імпульсів (від несправності електроустаткування, тертя і т. ін.). За об'єктами П.р. поділяють на: - *пожежі* матеріалів та устаткування, - *пожежі* пов'язані з горінням к.к., змішаного характеру. За ступенем доступності вогнища – на зовнішні і глибинні, сконцентровані і широко розповсюджені *пожежі*. Одна з характерних особливостей підземних П.р. полягає у тому, що вони протікають при обмеженому припливі повітря. Тому у порівнянні з *пожежами* на поверхні П.р. не завжди супроводжуються великою кількістю диму та великим полум'ям, а процес *горіння* може протікати значно повільніше. Про *пожежі* у *виробленому просторі* на початковій стадії можна дізнатися лише за появою у складі повітря оксиду *вуглецю* і поступовим підвищенням температури та *вологості* рудникового повітря. Складніше за все піддаються ліквідації П.р., які виникають внаслідок *самозаймання* к.к.

*Пожежі* на вугільних шахтах України залишаються одним з найбільш складних і небезпечних видів аварій, які спустошують *надра*, знищують *гірничі виробки* і обладнання, що дорого коштує, завдають величезної соціальної і матеріальної шкоди

і часто супроводжуються людськими жертвами. За даними Науково-дослідного інституту гірничорятувальної справи (НДІГС), на шахтах України щорічно відбувається від 15 до 40 ендегенних і від 50 до 80 екзогенних підземних пожеж, що завдають економічного збитку підприємствам у розмірі 25–80 млн грн за рік. *Б.І.Кошовський.*

**ПОЖЕЖНИЙ ПІДЗЕМНИЙ СКЛАД**, -ого, -ого, -у, ч. \* **р.** *пожарный подземный склад*, **а.** *underground storage of fire-fighting facilities*; **н.** *Feuerwehrdepot n unter Tage* – спеціальна виробка в шахті для зберігання аварійного запасу пожежного обладнання і матеріалів, що оперативно використовується при гасінні підземних пожеж. Влаштовуються на кожному діючому горизонті в депо пожежного поїзда або в спец. камері. У П.с. зберігаються пожежні рукави, піногасники, пакет з дрібним інвентарем і інструментами (сокири, пиляки, лопати), лінва з рятувальним поясом, діелектричні рукавички, ручні порошкові і пінні вознегасники, пересувна установка порошкового пожежогасіння, пісок, глина, бетоніти тощо. *Б.І.Кошовський.*

**ПОЖЕЖОНЕБЕЗПЕКА**, -и, ж. \* **р.** *пожароопасность*, **а.** *fire risk, fire hazard*; **н.** *Brandgefahrlichkeit f, Brandgefahr f* – імовірність виникнення і розвитку пожежі, зумовлена наявністю в гірничих виробках горючих матеріалів і обладнання та потенційною можливістю раптової (аварійної) появи небезпечних високотемпературних теплових імпульсів. Розрізняють екзогенну П. шахтних матеріалів, гірничошахтного обладнання і ендегенну П. від самозаймання *корисної копалини* (вугілля, сланець, руда, торф). Найбільш пожежонебезпечні об'єкти в шахті – енергоустановки і кабельні мережі, конвеєри стрічкові, гідросистеми гірничих машин і обладнання, дерев'яне кріплення. Виникнення небезпечних теплових імпульсів зумовлене коротким замиканням в електричних кабелях і енергоустановці, тертям ріжучих зубців об гірничу масу, канатів об шпали і кріплення виробок, конвеєрної стрічки об елементи конструкції конвеєра, а також вибуховими роботами і застосуванням відкритого вогню. Зниження П. в шахті досягається за рахунок обмеження і контролю застосування горючих матеріалів, заміни їх негорючими і погано горючими, вдосконалення заходів пожежної профілактики і захисту гірничих виробок і камер, дотримання вимог правил безпеки. *Б.І.Кошовський.*

**ПОЗЕМНИЦЯ**, -і, ж. – те ж саме, що й *рівень*.

**ПОЗИТИВНІ ФОРМИ РЕЛЬЄФУ**, -их, форм, -у, мн. \* **р.** *положительные формы рельефа*, **а.** *positive landforms*; **н.** *konvexe Reliefformen f pl, positive Reliefformen f pl* – відносно підвищені ділянки земної поверхні (гірські хребти, гряди, окремі останцеві височини, вулканічні конуси, горби, дюни, гайоти та ін.), які вивисуються над середнім гіпсометричним (або батиметричним) рівнем даної області суходолу (або морського дна).

**ПОЇЗД, ПОТЯГ**, -а, ч. \* **р.** *поезд*, **а.** *train*, **н.** *Zug m* – технологічна одиниця рухомого складу заліз. транспорту на кар'єрах, що складається з локомотива і причіпних вагонів. При русі по замкнутих маршрутах, напр., при транспортуванні порід розкритку на відвали, а *корисної копалини на збагачувальну фабрику*, поїзд формується на тривалий час (поки локомотив чи *состав* не потребують чергового планового ремонту). При проведенні профілактичних і потокових ремонтів поїзд не розформовується. Продуктивність поїзда вимірюється кількістю гірничої маси (м<sup>3</sup> чи т), що вивезена з кар'єру за одиницю часу (звичайно доба), залежить від числа вагонів у рухомому складі *n*, вантажопідйомності вагона *q* і часу обороту поїзда. Рациональна корисна маса поїзда *nq* визначається продуктивністю навантажувального екскаватора і зчіпною масою

локомотива. При використанні потужних тягових агрегатів на гірничих перевезеннях корисна маса поїзда досягає 1200–1500 т. *А.Ю.Дриженко.*

**ПОЇЗД СЕКЦІЙНИЙ**, -а, -ого, ч. \* **р.** *поезд секционный*, **а.** *sectional train*, **н.** *Sektionszug m* – транспортний засіб, призначений для транспортування гірничої маси підземними гірськими виробками. П.с. складається з окремих секцій, які у складі з'єднані шарнірно. Секції обладнані відкидними днищами, які відкриваються вздовж рейкового шляху. Кузов секції зварний, з одним напівскатом. Консольною частиною секція спирається на сусідню, а передня – на кінцевий візок, який обладнаний автотягачкою. Передня і задня секції мають по одній лобовій стінці. Наявність спеціальних перекриттів між секціями забезпечує проходження П.с. заокругленнями.

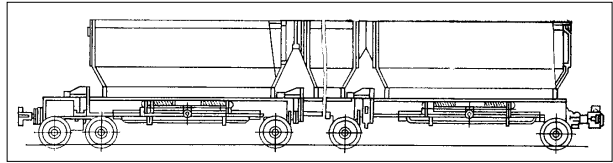


Рис. Секційний поїзд ПС-3,5-900.

Розвантаження П.с. проводиться при його русі над розвантажувальною ямою. Відкривання і закривання днищ здійснюються за допомогою спеціального пристрою, який встановлюється на розвантажувальному пункті. *В.М.Маценко.*

**ПОЙКІЛІТ**, -у, ч. \* **р.** *пойкилит*, **а.** *poikilite*, **н.** *Poikilit m* – 1) Кристал, або зерно, в якому містяться численні включення ін. мінералів, що були захоплені під час росту індивіда. Приклади: гіпс пойкилітовий, кальцит піщаний тощо. В проміжках між захопленими кристалами або зернами кристалічна структура мінералу паралельно орієнтована (G.H.Williams, 1886). 2) Зайва назва борніту (J.F.A.Breithaupt, 1849).

**ПОЙКІЛІТОВА СТРУКТУРА**, -ої, -и, ж. \* **р.** *пойкилитовая структура*, **а.** *poikilitic texture*; **н.** *poikilitische Struktur f* – структура гірської породи, в якій великі кристали одного мінералу включають в себе хаотично розкидані численні дрібні округлі зерна або ідіоморфні кристали іншого (інших) мінералів.

**ПОЙКІЛОБЛАСТ**, -у, ч. \* **р.** *пойкилобласт*, **а.** *poikiloblast*, **н.** *Poikiloblast m* – значний за розміром індивід одного мінералу, включений в інший. Це зростання виникає внаслідок *перекристалізації* мінерального комплексу в процесі метаморфізму. Визначає пойкилобластову структуру гірських порід.

**ПОКАЖЧИК ГЛИБИНИ**, -а, -..., ч. \* **р.** *указатель глубины*, **а.** *depth indicator*; **н.** *Teufelanzeiger m* – спеціальний пристрій підіймальної машини, призначений для відстеження місця розташування підіймальних посудин при їх русі по шахтному стовбуру. Розрізняють електричні та механічні П.г.

**ПОКАЖЧИК НАПРЯМУ ПРОХОДКИ**, -а, -..., ч. \* **р.** *указатель направления проходки*, **а.** *driving direction indicator*; **н.** *Vortriebsfluchtungsgerat n* – світлопроеційний прилад для закріплення зорієнтованого в просторі напрямку проходки гірничих виробок. Існують лампові та лазерні П.н.п.

**ПОКАЗНИК ЗАЛОМЛЕННЯ**, -а, -..., ч. \* **р.** *показатель преломления*, **а.** *refractive index*, **н.** *Brechungsindex m, Brechungsexponent m, Brech[ungs]zahl f* – оптична константа мінералів, яка показує відношення кута, під яким упав промінь на мінерал (*i*), до кута, під яким він заломився в мінералі (*r*). Позначається *n* і визначається за формулою  $n = \sin i / \sin r$ . Мінерали кубічної сингонії та аморфні мінерали оптично ізоморфні і мають один П.з. Для мінералів ін. сингоній П.з. змінюється зі зміною напрямку ходу променя в мінералі від максимального  $n_g$  до мінімального  $n_r$ . У мінералах ромбічної, моноклінної та

триклінної сингонії, крім того, розрізняють середній П.з. –  $n_m$ . У мінералах гексагональної, тригональної та тетрагональної сингонії П.з. позначають  $n_o$  (П.з. звичайний) та  $n_e$  (П.з. незвичайний).  $n_o = n_m$ ;  $n_e = n_g$  або  $n_e = n_p$ . Для більшості мінералів П.з. знаходиться в межах 1,3–3,5.

**ПОКАЗНИК СУМАРНИХ ДЕФОРМАЦІЙ**, -а, -..., ч. \* **р.** показатель суммарных деформаций, **a.** index of total deformation; **n.** Summenverformungsindex  $m$  – емпіричний показник, який зв'язує ступінь пошкодження споруди при підробці з її розмірами, конфігурацією, матеріалом стін та перекриттів, характеристиками ґрунту, спрацьованістю стін та призначенням споруди.

**ПОКАЗНИК ТЕКТОНІЧНОГО ПОРУШЕННЯ ДІЛЯНКИ**, -а, -..., ч. \* **р.** показатель тектонического нарушения участка; **a.** area tectonic deformation index; **n.** Index  $m$  der tektonischen Störung  $f$  der Abteilung – коефіцієнт, який визначається на стадії підготовки та розробки вугільних родовищ як відношення сумарної довжини тектонічних порушень у метрах до площі ділянки в гектарах.

**ПОКАЗНИКИ (ІНДЕКСИ) ГІРНИЧОЇ ГАЛУЗІ**, -ів (-ів), -..., *мн.* \* **р.** показатели (индексы) горной отрасли, **a.** mining indices, **n.** Kennwerte  $m$   $pl$  (Indexe  $m$   $pl$ ) des Bergbaus – індекси, що характеризують стан і зміни в гірничій галузі або окремому її секторі в світовому масштабі. Напр., глобальний індекс гірничої галузі HSBC Global Mining обчислюється розподілом поточних складових загального ринкового капіталу на загальний встановлений ринковий капітал. Індекс і всі критерії його виконання обчислюються в доларах США. Індекси HSBC публікуються в журналі Mining Journal. Базисні дані для обчислення індексу включають 155 компаній із загальним капіталом 315,3 мільярдів доларів США (на 31.12.1999). Індекс розраховується щодня. Інший показник (індекс) – FTSE Gold Mines є секторальним, індекс Australian All Mining обмежується фірмами, оголошеними на фондовій біржі і т.д. В.С.Білецький.

**Література:** HSBC mining equity indices explained // Mining J. – 2000. – 334, 8567. – Р. 68.

**ПОКАЗНИКИ ОБСЯГА НАФТОГАЗОВОГО ВИРОБНИЦТВА ОСНОВНІ**, -ів, ..., -их, *мн.* \* **р.** показатели объема нефтегазового производства основные; **a.** main indices of oil-and-gas output; **n.** Grundparameter  $n$   $pl$  des Erdöl- und Erdgasförderungsvolumens – основними показниками нафтогазового виробництва вважають геологічне завдання; обсяг бурових та геологорозвідувальних робіт; бурове устаткування в роботі; верстато-місяць; кількість бурових бригад; кількість бурових установок; кількість вежмонтажних бригад; коефіцієнт обертання бурових установок; потужність бурового підприємства; проходка, проходка на долото, зведена, умовна; свердловина, закінчена будівництвом; тривалість будівництва свердловин; цикл будівництва свердловин; швидкість механічна, рейсова, технічна, комерційна, циклова; баланс нафти (газу); дебіт свердловини; коефіцієнт використання фонду свердловин; коефіцієнт експлуатації свердловин; коефіцієнт кратності видобутку; потужність нафтогазовидобувного підприємства; продукція валова, реалізована, товарна; обсяг перекачування нафти і нафтопродуктів; транспортна робота; обсяг транспортованого газу. В.С.Бойко.

**ПОКАЗНИКИ РОЗРОБКИ**, -ів, -..., *мн.* \* **р.** показатели разработки; **a.** development indices; **n.** Abbauwerte  $m$   $pl$  – технологічні показники (місячні, кварталні, річні), які характеризують динаміку процесу розробки експлуатаційного об'єкта або родовища в цілому (зміна енергетичних можливостей покладів, темпів видобування вугілля, руди, нафти, газу, води, фонду свердловин і ін.) в абсолютному або відносному часі обчислення.

**ПОКЛАД (КОРИСНОЇ КОПАЛИНИ)**, -у, ч. \* **р.** залежь (полезного ископаемого), **a.** mineral deposit, ore deposit, pool, **n.** Lager  $n$ , Lagerstätte  $f$ , Vorkommen  $n$  (eines nutzbaren Minerals) – скупчення корисної копалини в земній корі, чітко відокремлене від навколишніх порід. П. може бути пластовим, лінзоподібним, штокоподібним та ін. Пластові поклади характерні для нафти, вугілля і ін. осадових к.к. Жильні поклади типові для ендегенних родов. руд кольорових металів. Довгасті П., які мають форму труб – алмазонні трубки кімберлітів. П., в якому кількість і якість корисної копалини забезпечують економічну доцільність його розробки, називають промисловим.

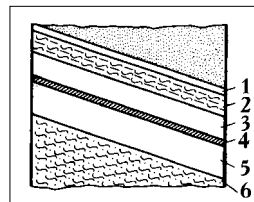


Рис. Будова вугільного покладу: 1 – пропласток; 2 – покрівля пласта; 3, 5 – верхня і нижня пачки пласта; 4 – прошарок; 6 – підшова пласта.

Будова покладу може бути:

- простою (однорідний тип і якість к.к. без суттєвих прошарків і включень); у цьому випадку застосовують валовий спосіб виймання;

- складною (коли вміст корисного компонента у копалині суттєво варіює, є прошарки перекирваних порід); у цьому випадку застосовують селективне виймання;

- складною розосередженою (к.к. різної якості та прошарки і включення перекирваних порід розміщені в надрах без чіткої закономірності, приклад – Тирніаузьке родовище, с.237, т. 1, МГЕ); використовують як валове, так і селективне виймання. В.С.Білецький, В.В.Мирний.

**ПОКЛАД ВОДОНАФТОВИЙ**, -у, -ого, ч. \* **р.** залежь водонефтяная; **a.** water-oil pool; **n.** Wasser-Erdöl-Lagerstätte  $f$  – нафтовий поклад, який по всій площі контактує з підстильною (підшовною) водою.

**ПОКЛАД ВУГЛЕВОДНІВ**, -у, -..., ч. \* **р.** залежь углеводородов; **a.** hydrocarbon accumulation, **n.** Hydrokarbonatenvorrat  $m$  – природне локальне одиничне скупчення вуглеводнів в одному або групі пластів, що контролюються єдиним (спільним) водонафтовим (ВНК) чи газонафтовим контактом (ГНК). Вуглеводні локалізовані в проникних пористих чи тріщинуватих гірських породах, у пастці, утвореній породою-колектором під покришкою із товщі непроникних відкладів (порід). Границя між суміжними покладами (в одному і тому ж пласті чи резервуарі) проводиться по зміні положення ВНК чи ГНК, фазового стану і фізико-хімічних властивостей вуглеводнів. Поклад є частиною родовища. Він є елементом нафтогазогеологічного районування території.

Всі поклади вуглеводнів поділяють на три основні типи: структурні, стратиграфічні і літологічні. Структурні поклади приурочені до пасток нафти і газу, що утворилися в результаті згину верств осадових відкладів (складка) або розриву їх суцільності (виклинювання колектора). Стратиграфічні поклади пов'язані з пастками нафти і газу, які утворилися внаслідок ерозії (розмивання) колектора під час перерви в накопиченні осадів і відтак перекирвання їх непроникними породами. Літологічні поклади зумовлені пастками, що утворилися в результаті заміщення шарів пористих гірських порід непроникними породами. Переважна більшість покладів нафти і газу в природі пов'язана з пастками структурного типу.

Поверхні контактів газу і нафти, нафти і води в покладах – це поверхні газонафтового (ГНК) і водонафтового (ВНК) контактів відповідно. Лінія перетину поверхні ВНК (ГНК) з покрівлею пласта називається зовнішнім контуром



нафтоносності (газоносності). Якщо поверхня контакту горизонтальна, то контур нафтоносності (газоносності) в плані є паралельним ізогіпсам *покрівлі пласта* структурного типу, а якщо похила – є зміщеним в сторону нахилу. Лінії перетину ВНК (ГНК) з *підшовою пласта* – внутрішній контур нафтоносності (газоносності). Довжину, ширину, площу *покладу* визначають по його проекції на горизонтальну площину всередині зовнішнього контура нафтоносності (газоносності).

Висотою покладу називають вертикальну відстань від підшови до його найвищої точки.

Частина *покладу нафти*, що залягає на площі поширення *газової шапки* – підгазова зона покладу *нафти*. Частина *покладу нафти*, що залягає між внутрішнім і зовнішнім контурами нафтоносності – водонафтова зона *покладу нафти*. Частина покладу нафти, яка залягає між зовнішнім контуром газоносності та внутрішнім контуром нафтоносності, – чисто нафтоносна частина *покладу нафти*.

Скупність *покладів нафти* (газу), приурочених до одної і тієї ж ділянки поверхні Землі і підпорядкованих у процесі свого утворення єдиній *тектонічній структурі*, складає *родовище нафти* (газу). Див. *поклад газогідратний, поклад нафти і газу*. В.С.Бойко.

**ПОКЛАД ГАЗОГІДРАТНИЙ**, -у, -ого, ч. \* р. залежє *газогидратная*; а. *gas-hydrate accumulation*, н. *gashydratischer Vorrat m* – *поклад природного газу*, який за певних термобаричних умов знаходиться в *земній корі* у твердому гідратному стані. З 1970 р. вперше у світі розробляється Мессояхське газогідратне (точніше газ-газогідратне) родовище в Якутії. У 1998 р. в Канаді в дельті р. Макензі на глибині бл. 1000 м виявлені гідрати *метану*. *Пласт* потужністю 110 м. Планується його промислово розробка. В.С.Білецький.

**ПОКЛАД МАСИВНИЙ**, -у, -ого, ч. \* р. залежє *массивная*; а. *massive pool*, н. *massiver Vorrat m* – *поклад вуглеводнів у настиці*, що утворена товстим виступом однорідних або різних за складом, але проникних для *нафти* (газу) *порід*, частіше карбонатних; у покрівлі такий *поклад* обмежується непроникиними *породами*, а у нижній частині – водою, яка заповнює більшу частину природного *резервуара*, при цьому *водогазовий* або *газоводяний контакт* перетинає масив по всій площі *покладу* незалежно від характеру напластування *порід*. В.С.Бойко.

**ПОКЛАД НАФТИ І ГАЗУ**, -у, -ого, ч. \* р. залежє *газа и нефти переходного состояния*; а. *oil-and-gas reservoir*; н. *Erdöl- und Erdgasvorkommen p* – природне локальне одичне скупчення *нафти* і *газу* в одному або декількох сполучених між собою *пластах-колекторах*, що контролюються єдиним (спільним) ВНК чи ГНК. Границю між суміжними *покладами* (в одному і тому ж пласті чи резервуарі) проводять по зміні положення ВНК чи ГНК, фазового стану і фізико-хімічних властивостей *вуглеводнів*. *Поклад* є частиною *родовища*. Він є елементом нафтогазогеологічного *районування* територій. В.С.Бойко.

**ПОКЛАД НАФТИ І ГАЗУ ПЕРЕХІДНОГО СТАНУ**, -у, ..., ч. \* р. залежє *переходного состояния*; а. *oil and gas transient accumulation*, н. *Erdöl- und Erdgasvorrat m des Übergangszustandes* – *поклад вуглеводнів*, які за своїми фізичними властивостями (в'язкість, густина) в пластових умовах близькі до критичного стану, займаючи проміжне положення між рідиною і газом.

**ПОКЛАД НАФТИ І ГАЗУ ПЛАСТОВИЙ**, -у, -ого, ч. – *поклад нафти* (газу) в резервуарі пластового типу, тобто обмеженому в покрівлі і підшві практично непроникиними *породами*, що підпирається водою, яка заповнює більшу частину об'єму резервуара.

**ПОКЛАД НАФТИ І ГАЗУ ПЛАСТОВИЙ ЕКРАНОВАНИЙ**, -у, -ого, ч. – *пластовий поклад*, утворений в умовах, коли просування *нафти* (газу) по підняттю *пласта* зупинено екраном (тобто поверхнею *глини* або інших малопрониких *порід*), які виникли внаслідок *тектонічного порушення*, стратиграфічної неузгодженості, виклинювання *пласта-колектора* або погіршення його колекторських властивостей.

**ПОКЛАД НАФТИ І ГАЗУ ПЛАСТОВИЙ ЛІТОЛОГІЧНО ЕКРАНОВАНИЙ**, -у, -ого, ч. – *пластовий поклад*, утворений внаслідок виклинювання *пласта-колектора* або погіршення його колекторських властивостей вгору по підняттю (різновид пластових екранованих *покладів*).

**ПОКЛАД НАФТИ І ГАЗУ ПЛАСТОВИЙ СКЛЕПІННИЙ**, -у, -ого, ч. – *поклад*, приурочений до *резервуара*, який має пластовий характер на всій продуктивній площі і зігнутий у формі *склепіння*.

**ПОКЛАД НАФТИ І ГАЗУ ПЛАСТОВИЙ СТРАТИГРАФІЧНИЙ ЕКРАНОВАНИЙ**, -у, -ого, ч. – *пластовий поклад*, обмежений непроникиними *породами* по поверхні стратиграфічної неузгодженості (різновид пластових екранованих *покладів*).

**ПОКЛАД НАФТИ І ГАЗУ ПЛАСТОВИЙ ТЕКТОНІЧНО ЕКРАНОВАНИЙ**, -у, -ого, ч. – *поклад в пласті*, обмеженому зверху по його нахилу розривом, який призводить пласт до зіткнення зі слабопроникиними *породами* (різновид пластових екранованих *покладів нафти*).

**ПОКЛАД НАФТИ І ГАЗУ У БІОТЕРМНОМУ ВИСТУПІ МАСИВНИЙ**, -у, -ого, ч. – *поклад*, пов'язаний з вершиною рифового масиву, перекритого малопроникиними *породами*. Син. – рифовий *поклад*.

**ПОКЛАД НАФТИ І ГАЗУ У СТРУКТУРНОМУ ВИСТУПІ МАСИВНИЙ**, -у, -ого, ч. – *поклад* у виступі *порід* тектонічного походження, утворений або антиклінальним згином *пластів*, або великими *диз'юнктивними порушеннями*.

**ПОКЛАДИ (НАФТИ, ГАЗУ) ЕКРАНОВАНИ**, -ів, (...), -их, мн. \* р. залежи (*нефти, газа*) *экранированные*; а. *screened oil and gas pools*; н. *abgeschirmte Erdöl- und Erdgasvorkommen n pl* – *поклади*, утворення яких зумовлено наявністю *насток* екранованого типу (див. *настка нафти і газу*). Екранами є малопроникині *породи*: *глини*, *солі*, інтрузивні та інші *породи*. Екранування виникає внаслідок *диз'юнктивного тектонічного порушення*, незгідного стратиграфічного перекриття *пласта-колектора* або різкої зміни літологічних відмін *породи*. Різновидами екранованих *покладів* є *дашкові поклади* та *рукавоподібні* (шнуркові). До екранованих *покладів* відносять також *нафтові поклади*, “запечатані” продуктами окиснення *нафти* – *мальтами*, *асфальтами* і ін.

**ПОКРИВ**, -у, ч. \* р. *покров*, а. *sheet*; н. *Decke f* – у геології – будь-яке поверхнєве утворення, що займає велику площу при порівняно невеликій товщині. Розрізняють П. вулканічний (лавовий), тектонічний, моренний, осадових *порід* тощо.

**ПОКРИВ ВУЛКАНІЧНИЙ**, -у, -ого, ч. \* р. *покров вулканический*, а. *volcanic sheet*; н. *vulkanische Decke f* – *маса лави*, що широко розлилася в усі боки. Довжина і ширина П.в. може бути однакова. Утворення П.в. відбувається на горизонтальній та слабонахиленій поверхні. Із П.в. утворені всі грандіозні лавові *плато* на Земній кулі: на Сибірській платформі в Індії, Ісландії. Син. – *покрив лавовий*.

**ПОКРИВ ОСАДОВИЙ**, -у, -ого, ч. – Див. *осадовий чохол*.

**ПОКРИВ ТЕКТОНІЧНИЙ (ШАР'ЯЖ)**, -у, -ого (ш), ч. \* р. *покров тектонический*, а. *nappe, charriage, overthrust sheet*; н. *tektonische Decke f* (*Deckenüberschiebung f*), *Deckenschub m*, *Überfaltung f*, *Überschiebung f*, *Schubdecke f*, *Überschiebungsdecke f* – форма *деформації* верств *гірських порід*, пологий на-

сув однієї маси г.п. на інші (частіше більш древніх на більш молоді) з перекриттям першими других на великій площі з амплітудою переміщення в десятки – перші сотні км. Переміщена маса наз. *алохтоном*, а непереміщена – автохтоном. Виступи автохтону серед *алохтону* іменуються тектонічними вікнами, а рештки *алохтону* серед автохтону – кліпами, або тектонічними рештками.

Доведено, що П.т. відіграють першорядну роль в будові більшості складчастих споруд світу (в Карпатах, на Кавказі, Уралі, в Тянь-Шані тощо). П.т. охоплюють різні за глибиною товщі *літосфери*. Одні з них складені виключно породами *осадового чохла*, зірваними з кристалічного *фундаменту*. Такі П.т. – покриви *чохла* – характерні для зовнішніх зон складчастих споруд (Урал, Аппалачі, Скелясті гори Півн. Америки і ін.).

Інший тип включає *породи* не тільки осадового, але і граніто-гнейсового *шару* континентальної кори. Подібні П.т. – покриви основи – відомі у скандинавських, шотландських і гренландських *каледонідах*, в Альпах, Гімалаях і ін. Третій тип – офіолітові *покриви*, утворені корою і верхами *магмі* океанічного типу; вони поширені на Уралі, Малому Кавказі, Півд. Тянь-Шані, Саянах.

**ПОКРИВНА СТРУКТУРА**, -ої, -и, ж. \* **р.** *покровная структура*, **а.** *nappe structure*; **н.** *Deckenbau* m – геологічна структура, обумовлена наявністю *покривів тектонічних*. Гори, які мають П.с., називаються горами покривного типу. Приклад – Східні Альпи.

**ПОКРИВНИЙ СУГЛИНОК**, -ого, -у, ч. \* **р.** *покровный суглинок*, **а.** *cover loam, covering loam*; **н.** *Decklehm* m – малопотужний шар безвалунного *суглинку*, який вкриває різні форми *рельєфу* в області плейстоценового зледеніння. *Генезис* вивчений недостатньо. Є думка про його формування у прильодовиковій області.

**ПОКРИТИЙ КАРСТ**, -ого, -у, ч. \* **р.** *покрытый карст*, **а.** *covered karst, mantled karst*; **н.** *bedeckter Karst* m – тип *карсту*, який розвивається в областях, де *карстові відклади* покриті товщею пухких утворень різного *генезису*. *Карст* з покривом *елювію* і *грунту* іноді називають карстом середньоєвропейського типу.

**ПОКРИШКА ПОКЛАДУ**, -и, -у, ж. \* **р.** *покрышка залежи*, **а.** *rock cap, pool cap, pool rock*, **н.** *Deckgebirge* n *der Lagerstätte*, *Permeabilitätsschranke* f, *impermeabler Schirm* m – для покладів *нафти* та *газу* – комплекс порід (або *порода*) з низькими значеннями проникності, які перекривають продуктивний *колектор* і перешкоджають руйнуванню *покладу*. Наявність надійної для укладеного в колекторі *флюїду* П.п., що зберігає свої ізоляційні властивості при певних термобаричних умовах протягом довгого відрізка геол. часу, – необхідна умова збереження *покладу*. Оцінка екрануючої здатності П.п. здійснюється за перепадом тиску, при якому починається *фільтрація нафти* або *газу* через П.п., і відповідно величиною тиску, коли *фільтрація* практично припиняється. Потужність П. коливається від перших м до десятків м і більше в регіональних *покришках*. Кращими П. є соленосні товщі, найбільш поширеними – глинисті. У розрізах зон розвитку *багаторічної мерзлоти* зустрічаються непродуктивні піщано-алевритові *породи* з льодистим цементом. В.С.Бойко.

**ПОКРІВЛЯ ПЛАСТА**, -і, -..., ж. \* **р.** *кровля пласта*, **а.** *seam roof, top of a bed, cap, roof, hanging wall, upper face of a stratum*, **н.** *hängendes Dach* n, *Schichtdecke* f, *Firste* f, *Hangendes* n *der Schicht*, *Flözdach* n – 1) Стратиграфічно верхня поверхня, що обмежує *шар (пласт)*. 2) *Гірські породи*, що залягають безпосередньо над *пластом (жилою, покладом) корисної копалини*. За здатністю відшаровуватися при веденні *гірничих робіт* виділяють *покрівлю безпосередню* і *покрівлю основну*; крім

цього, розрізняють несправжню (фальшиву) П.п. На крутих *пластах (жилах, покладах)* П.п. називається *висячим боком*. В.В.Мирний.

**ПОКРІВЛЯ БЕЗПОСЕРЕДНЯ**, -і, -ньої, ж. \* **р.** *кровля непосредственная*, **а.** *immediate roof, immediate hanging wall*; **н.** *unmittelbares Hangende* n – товща *порід*, що залягають безпосередньо над *пластом (покладом, жилою) корисної копалини* або над *покрівлею фальшивою*. П.б. вугільних *пластів* найчастіше представлена піщано-глинистими та *глинистими сланцями*. Вона легко обвалюється при вийманні *вугілля* слідом за посуванням *очисного вибою* після вилучення або пересування *кріплення очисної виробки*. В.В.Мирний.

**ПОКРІВЛЯ ОСНОВНА**, -і, -ої, ж. \* **р.** *кровля основная*, **а.** *main roof, main hanging wall*; **н.** *Hauptfirste* f, *Haupthangendes* n – товща міцних, стійких *порід*, що знаходиться над *пластом, жилою* або *покладом корисної копалини* та обвалюється при вийманні *корисної копалини* на значній площі. П.о. вугільних *пластів*, як правило, представлена *піщаниками, вапняками*, рідше – міцними *глинистими сланцями*. В.В.Мирний.

**ПОКРІВЛЯ ФАЛЬШИВА (НЕСПРАВЖНЯ)**, -і, -ої (-ньої), ж. \* **р.** *кровля ложная*, **а.** *false roof*; **н.** *Nachfallpacken* m, *falsches Hangende* n, *Falschfirste* f – шар або декілька шарів слабких *порід покрівлі* невеликої *потужності* (до 0,5–0,6 м), що залягають безпосередньо над *пластом (жилою, покладом)* і обвалюються водночас з вийманням *корисної копалини* або з невеликим відставанням від неї. В.В.Мирний.

**ПОКУТСЬКЕ НИЗЬКОГІР'Я**, -ого, -..., с. – невисокі гори, що простягаються від верхів'я р. Лючки до долини р. Черемошу в межах Ів.-Франківської обл. Протяжність майже 30 км. Переважні висоти 700–800 м, макс. – 1000 м. Складається з *пісковиків, аргілітів, мергелів*. Родовища *нафти*, будматеріалів.

**ПОЛИСК МІНЕРАЛІВ**, -у, -ів, ч. \* **р.** *отлив минералов*, **а.** *chatouancy of minerals*, **н.** *Schillern* n *der Minerale* – фізичне явище, пов'язане з *блиском мінералів*, поверхня яких характеризується явним вираженням орієнтування частинок, що складають *мінерал*. Для *мінералів* з паралельноволокнистою будовою характерний шовковистий *полиск (азбест)*, а для *мінералів* з цілком досконалою *спайністю* – перламутровий (*слюда*, пластинчастий *гіпс*).

**ПОЛІ...**, \* **р.** *поли...*, **а.** *poly...*, **н.** *Poly-, poly...*, – у складних словах відповідає поняттям “численний”, “багато”. В назвах *мінералів* підкреслює їх особливості, пов'язані з великою кількістю складових компонентів. Напр., *полавігіт*, *поліаргірит*, *поліарсеніт*, *полібазит* і т.д.

**ПОЛІАГРЕГАТНИЙ**, \* **р.** *полиагрегатный*, **а.** *polyaggregate*, **н.** *polyaggregat* – той, що складається з речовин, які перебувають у різних *агрегатних станах*.

**ПОЛІАКРИЛАМІД (ПАА)**, -у, ч. \* **р.** *полиакриламид*, **а.** *polyacrylamide*, **н.** *Polyakrylamid* n – високов'язкий водний *розчин* або *порошок*. *Склад*: [-CH<sub>2</sub>-CH(CONH<sub>2</sub>)]<sub>n</sub>. Застосовується як *флокулянт* при *згущенні* та *проясненні* шламових вод, що утворюються в процесі *збагачення корисних копалин*. Крім того, для збільшення *нафтовіддачі пласта*, як структуроутворювач *грунтів*, для загущення *розчинів аміачної селітри* у ВР.

**ПОЛІАКРИЛАТ НАТРІЮ**, -у, -..., ч. \* **р.** *полиакрилат натрия*; **а.** *sodium polyacrylate*, *Amoco Drillaid 425 SPA, Ben-Ex*, **н.** *Natriumpolyakrylat* m – синтетичний *полімер* акрилонітрилу з високою молекулярною масою; застосовується для регулювання водовіддачі *глинистого розчину*.

**ПОЛІБАЗИТ**, -у, ч. \* **р.** *полибазит*, **а.** *polybasite*, **н.** *Polybasit* m – *мінерал* класу *сульфосолей*, стибієвий сульфід *срібла*. *Формула*: (Ag, Cu)<sub>16</sub>Sb<sub>2</sub>S<sub>11</sub>. Містить, % (при відношенні Ag: Cu=10): Ag – 69,47; Cu – 4,10; Sb – 10,82; S – 15,61. *Доміш-*

ки: *As. Сингонія* моноклінна. Призматичний вид. Форми виділення: псевдогексагональні таблитчасті *кристали*, а також масивні *агрегати*. *Спайність* недосконала. *Густина* 6,1. Тв. 2-3,5. *Колір* сіро-сталевий до чорного. *Риска* чорна. *Блиск* металічний. *Злам* нерівний. Майже непрозорий. Зустрічається у низькотемпературних *жилах*. *Руда срібла*. Відомі знахідки у Яхімові та Пршибрамі (Чехія), Гарці, Фрайберзі (Німеччина), Банській Штвяниці (Словаччина), пров. Онтаріо (Канада), Трес-Пунтас (Чилі), у копальні Охіната (Японія), Перу, Мексиці. В США – в *жилах* зі *сріблом* (шт. Арізона, Колорадо, Айдахо, Монтана, Невада). Від *полі...* і грецьк. “базис” – основа (H.Rose, 1829). Син. – блиск євгеновий.

Розрізняють: полібазит арсеновий (*pirsum*); полібазит арсенистий (*pirsum*).

**ПОЛИБОРАТИ**, -ів, *мн.* \* **р.** *полибораты*, **а.** *polyborates*, **н.** *Polyborate* *n pl* – *мінерали* – солі гіпотетичних поліборних кислот, з яких найпоширенішими є *бура*, *боронатрокальцит*, *гідроборацим* та ін.

**ПОЛІГАЛІТ**, -у, *ч.* \* **р.** *полигалит*, **а.** *polyhalite*, **н.** *Polyhalit* *m* – *мінерал*, водний сульфат калію, кальцію і магнію острівної будови. *Формула*:  $K_2Ca_2Mg[SO_4] \cdot 2H_2O$ . Містить (%):  $K_2O$  – 15,62;  $CaO$  – 18,6;  $MgO$  – 6,69;  $SO_3$  – 53,11;  $H_2O$  – 5,98. *Сингонія* триклінна. Пінакоїдальний вид. Утворює зернисті, волокнисті або листуваті *агрегати*, волокнисті шільні маси. *Густина* 2,78. Тв. 3,5. *Колір* білий до сірого, червоний, жовтий. *Блиск* скляний, смолистый. Напівпрозорий. Гіркий на смак. Зустрічається у вигляді зерен або *прошарків* у *родовищах* солей у Верхній Австрії, Лотарингії (Франція), в Західному Казахстані, США (шт. Техас і Нью-Мексіко), у Карпатах, а також у продуктах вулканічної діяльності (*вулкан Везувій*, Італія). Назва від *полі...* і грецьк. “галс” – сіль (Fr.Stromeuer, 1818). Син. – ішеліт, маманіт.

**ПОЛІГЕНЕТИЧНИЙ**, \* **р.** *полигенетический*, **а.** *polygenetic*, **н.** *polygenetisch* – той, що має різний *генезис*.

**ПОЛІГЕНЕТИЧНА ТЕРАСА**, -ої, -и, *жс.* – Див. *тераса полігенетична*.

**ПОЛІГЕНЕТИЧНІ ГОРИ**, -их, *гір, мн.* \* **р.** *полигенетические горы*, **а.** *polygenetical mountains*, *multicyclic mountains*; **н.** *polygenetisches Faltengebirge* *n*, *mehrzyklisches Gebirgsland* *n* – гірська країна, сформована в результаті декількох орогенічних епох. Несе в собі морфологічні сліди декількох циклів у вигляді залишків високо піднятих денудаційних поверхонь *вирівнювання*. Син. – багаточиклові гори.

**ПОЛІГЕНЕТИЧНІ ПОВЕРХНІ ВИРІВНЮВАННЯ**, -их, -хонь, -..., *мн.* \* **р.** *полигенетические поверхности выравнивания*, **а.** *polygenetic planed surfaces*; **н.** *polygenetische Ausrichtungsfächen* *f pl* – морфологічно єдині поверхні, утворені в різних своїх частинах різними *екзогенними процесами* (г.ч. процесами *денудації* та *аккумуляції*). Перенос продуктів руйнування із областей денудаційного вирівнювання в пониження *рельєфу*, де утворюються акумулятивні поверхні, обумовлює парагенетичний зв'язок між окремими частинами різногенезисної поверхні *вирівнювання*. Розташовуються поблизу рівня *моря* (загальною *базису денудації*), охоплюючи сходилі та прилеглі *шельфи*, і включають денудаційні (ерозійні) рівнини (*пенеплени*, *недиплени*), озерно-алювіальні та абразійно-аккумулятивні морські рівнини.

**ПОЛІГОН**<sup>1,2,3</sup>, -а, *ч.* \* **р.** *полигон* – 1) **а.** *testing field*, *proving ground*; **н.** *Forschungsgelände* *n*, *Versuchsfeld* *n*, *Prüffeld* *n*, *Untersuchungsplatz* *m* – ділянка місцевості, обладнана спеціальними спорудами, приладами тощо для випробування технічних засобів різного призначення. 2) **а.** *polygon*; **н.** *Polygon* *n* – багатокутник; 3) **а.** *traverse*; **н.** *Vieleckzug* *m*, *Polygonzug* *m* – кутомірний чи нівелірний хід у вигляді замкнутого чи роз-

мкнутого багатокутника. *В.С.Білецький, В.В.Мирний.*

**ПОЛІГОННА УСТАНОВКА**, -ої, -и, *жс.* \* **р.** *полигонная установка*, **а.** *proving plant (installation)*, *testing plant (installation)*, **н.** *Pilotanlage* *f*, *Prüffeldanlage* *f* – *установка* для випробування технологічного *процесу* в умовах, наближених до промислових (див. також *пілотна установка*).

**ПОЛІГОНОМЕТРІЯ**, -ії, *жс.* \* **р.** *полигонометрия*, **а.** *polygonometry*, *polygon measurements*, *survey traverse*; **н.** *Polygonometrie* *f*, *Polygonverfahren* *n* – спосіб побудови геодезичної або *маркшейдерської мережі* шляхом *вимірювання* відстані і кутів між пунктами ходу; в результаті вимірювань та обчислень одержують координати пунктів. *В.В.Мирний.*

**ПОЛІДИМІТ**, -у, *ч.* \* **р.** *полидимит*, *a. polydymite*, **н.** *Polydymit* *m* – *мінерал*, сульфід нікелю координаційної будови –  $Ni_3S_4$ . *Склад* у %:  $Ni$  – 57,86;  $S$  – 42,14. *Домішки*:  $Co$  і  $Fe$ . *Сингонія* кубічна. Гексоктаедричний вид. Утворює октаедричні *кристали* і суцільні зернисті маси. *Спайність* недосконала. *Густина* 4,83. Тв. 5,0-6,0. *Колір* сріблито-сірий до сталево-сірого. Непрозорий. *Блиск* металічний. Ізотропний. Розчиняється в азотній кислоті з випаданням осаду *сірки*. При прокалюванні дає магнітний корольок. Зустрічається як магматичний і гідротермальний *мінерал* у мідно-нікелевих родовищах. Рідкісний. Знайдений в Мюзен і Айзерфельд (ФРН); Бастнез і Лус (Швеція); Ла-Мотт (шт. Міссурі, США). Від *полі...* і грецьк. “дидимос” – *двійник* (H.Laspeyres, 1876). Син. – нікель-лінеїт.

**ПОЛІКОНДЕНСАЦІЯ**, -ії, *жс.* \* **р.** *поликонденсация*, **а.** *polycondensation*, **н.** *Polykondensation* *f* – метод синтезу *полімерів*, при якому взаємодія *мономерів* і (або) *олігомерів* супроводжується виділенням побічних низькомолекулярних сполук, напр., *води*, *спирту*. Використовується для одержання поліамідів, синтетичних смол, кремнійорганічних полімерів.

**ПОЛІКРАЗ**, -у, *ч.* \* **р.** *поликраз*, **а.** *polycrase*, **н.** *Polykraz* *m* – *мінерал*, складний оксид *титану*, *ніобію*, *рідкісних земель*, *урану*, *свинцю* і *кальцію* шаруватої будови. *Формула*: 1. За Є.Лазаренком:  $(Y,Er,Ce,U,Pb,Ca) [(Ti,Nb,Ta)_2(O,OH)_6]$ . 2. За “Fleischer’s Glossary” (2004):  $(Y,Ca,Ce,U,Th) (Ti,Nb,Ta)_2O_6$ . *Домішки*: сполуки  $Th$ ,  $Fe$ ,  $Si$ ,  $Mg$ . *Сингонія* ромбічна. Ромбодипірамідальний вид. Форми виділення: призматичні *кристали* та зерна неправильної форми. *Густина* 4,7-5,4. Тв. 6,0-6,75. *Колір* чорний, іноді з зеленуватим та буруватим відтінком. *Блиск* яскравий, напівметалічний. *Злам* нерівнораковистий. *Риса* жовтувата або червонувато-бура. Непрозорий або прозвіс. Часто метамікний. Радиоактивний. Ізотропний. Зустрічається в гранітних та сієнітових *пегматитах* і *розсипах* разом з *монацитом*, *ксенотимом*, *цирконом*, *слодами*. Знахідки: Арендаль, Крагерью, Алве, Евьо, Івеланд, Гітерью – Норвегія, шт. Півд. Кароліна і Онтаріо (США), Памба (Бразилія). Назва – від *полі...* і грецьк. “красис” – суміш (Th. Scheerer, 1844).

**ПОЛІКРИСТАЛ**, -а, *ч.* \* **р.** *поликристалл*, **а.** *polycrystal*, **н.** *Vielkristall* *m*, *Kristallhaufwerk* *n*, *Sammelkristall* *m*, *Polykristall* *m* – *тверде тіло*, що складається з великої кількості дрібних, здебільшого безладно розташованих *кристалів*. До П. належать *метали*, *гірські породи*.

**ПОЛІКСЕН**, -у, *ч.* \* **р.** *поликсен*, **а.** *polyuxen*, **н.** *Polyuxen* *m* – найпоширеніший *мінерал* із групи *платини*, інтерметалічна сполука *платини* і *заліза* координаційної будови –  $(Pt, Fe)$ . *Склад* у %:  $Pt$  – 80-88;  $Fe$  – 9-11. *Домішки*:  $Ir$ ,  $Rh$ ,  $Pd$ ,  $Cu$ ,  $Ni$  та ін. *Сингонія* кубічна. Гексоктаедричний вид. Утворює дрібні кубічні *кристали*, неправильні зерна, іноді суцільні маси (*самородки*). *Густина* 15-19. Тв. 4-5. *Колір* срібно-білий. У *аниліфах* срібно-білий. Зустрічається у *магматичних родовищах*, генетично пов'язаних з *ультраосновними* і *основними*

породами. Парагенетично тісно пов'язаний з *хромшпінелідами*. Різновиди: П. іридістий (платина іридіста), П. мідистий (платина мідиста). Від грецьк. “поліксенос” – багато чужих (J.F.Hausmann, 1813). Син. – *платина самородна*.

**ПОЛІМЕРИ**, -ів, мн. \* р. *полимеры*, а. *polymers*, н. *Polymere* n pl, *Polymerisate* n pl – високомолекулярні сполуки, що мають однаковий з *мономерами* склад, але відрізняються різною кількістю *атомів* (елементарними ланцюгами) у *молекулі*. За походженням П. поділяють на природні (біополімери) та синтетичні, які отримують *полімеризацією* та *поліконденсацією*. *Макромолекула* П. може бути відкритим ланцюжком (лінійні П.), ланцюжком з розгалуженнями (розгалужені П.) або утворювати тривимірну сітку (сітчасті П.). За хім. складом виділяють гомополімери (мають однакові мономерні ланки) та *кополімери*.

Специфічні властивості лінійних П. – здатність утворювати анізотропні високоорієнтовані волокна і плівки, значні оборотні деформації. У розгалужених і “зшитих” П. ці властивості менш виражені. Тривимірні П. зовсім ними не володіють.

Окрему групу складають неорганічні П., які мають неорганічні головні ланцюги і не містять бічних органічних радикалів. Природні сітчасті неорганічні П. входять до складу більшості *мінералів земної кори*. Більш розповсюджені бінарні гетероланцюгові неорганічні П., а гомоланцюгові зустрічаються рідше. Полімерні *олово*, *селен* і *телур* – поодинокі неорганічні П. з атомним ланцюжком (без бічних груп) і простими зв'язками. *Вуглець* утворює більш складні атомні ланцюжки: кумулени  $=C=C=C=C=...$  і карбін  $-C \equiv C-C \equiv C-C \equiv C-...$

За фазовим станом П. можуть бути аморфні або кристалічні. Аморфні можуть існувати у склоподібному або в'язко-текучому стані. Найважливіші характеристики П. – молекулярна маса, молекулярно-масовий розподіл, гнучкість макромолекули, її стереохімічна будова, ступінь розгалуженості.

У *гірничій справі* і дотичних галузях полімерні *реактиви* застосовують при *флокуляції*, *збагаченні корисних копалин*, *заводненні родовищ нафти*, *підготовці бурових розчинів*, спеціальних тверднучих речовин в'язучих матеріалів тощо. В.С.Білецький, П.В.Сергеев.

**ПОЛІМЕРИЗАЦІЯ**, -ії, жс. \* р. *полимеризация*, а. *polymerization*, н. *Polymerisation* f – утворення високомолекулярних сполук (*полімерів*) з низькомолекулярних сполук (*мономерів*). Утворений *полімер* має такий же елементний склад, як і вихідна речовина (*мономер*).

**ПОЛІМЕРНЕ ЗАВОДНЕННЯ**, -ого, -..., с. – Див. *заводнення полімерне*.

**ПОЛІМЕРЦЕМЕНТ**, -у, ч. \* р. *полимерцемент*; а. *polymercement*; н. *Polymerzement* m – в'язучий матеріал, виготовлений із мармурового чи гранітного *цебеню* або відповідного *піску* і *латексів полімерів*.

**ПОЛІМЕТАЛІЧНІ РУДИ**, -их, руд, мн. \* р. *полиметаллические руды*, а. *complex ores*; н. *polymetallische Erze* n pl, *Komplexerze* n pl – природні мінеральні утворення, в яких основними цінними компонентами є *свинець* і *цинк*, попутними – *мідь*, *срібло*, *золото*, *олово*, *стибій*, *бісмут*, іноді *індій*, *галій* та ін. *Вміст* цінних компонентів від дек. % до 10%. Основні *мінерали поліметалічних руд*: *талент*, *сфалерит*, *халькопїрит*, *пїрит*, *каситерит*. Основні *родовища* П.р. гідротермального походження. Приклади *родовищ* П.р.: Пайн-Пойнт та Салліван (Канада), Брокен-Гїлл (Австралія). В Україні *поліметалічні руди* виявлено в Донбасі, на Закарпатті та Передкарпатті. Див. *свинцево-цинкові руди*.

**ПОЛІМІНЕРАЛЬНИЙ**, \* р. *полиминеральный*, а. *polymineral*, н. *polymineralisch* – складений з кількох *мінералів* (про мінеральний комплекс).

**ПОЛІМІКТОВИЙ**, \* р. *полимиктовый*, а. *polymictic*, *heterogeneous*, *heterogenetic*, н. *polymiktisch* – той, який скла-

дається з багатьох відмінних одна від одної частин, неоднорідний (від грецьк. “*polys*” – численний та “*miktos*” – змішаний).

**ПОЛІМОРФІЗМ**, -у, ч. \* р. *полиморфизм*, а. *polymorphism*, н. *Polymorphismus* m, *Polymorphie* f, *Vielgestaltigkeit* f – здатність однакових за складом хімічних речовин кристалізуватись у різних видах симетрії, які належать до різних *сингоній* (напр., *алмаз* – *графїт*). Існування поліморфних *відмін* (*модифікацій*) визначається певними термодинамічними умовами, при яких відбуваються зміни в будові кристалічної *ґратки* речовин.

**ПОЛІРОВНІСТЬ**, -і, жс. \* р. *полируемость*, а. *polishability*; н. *Polierbarkeit* f – здатність *гірських порід* набувати при поліруванні блискучої поверхні. За поліруванню *породи* поділяють на 4 категорії (відмінна, добра, середня, низька); за якістю поліровки – на три класи (1,11,111); за складністю обробки – на 4 групи (*породи*, що легко поліруються, середньої важкості полірування, *породи*, що важко поліруються та підвищеної важкості полірування).

**ПОЛІСПАСТ**, -а, ч. \* р. *полиспаст*, а. *tackle block*, *derrick block*, н. *Flaschenzug* m, *Polyblock* m, *Rollenzug* m, *Talje* f – вантажопідіймний *пристрій* з кількох рухомих *блоків*, що їх огинає *канат* (або *трос*). У разі потреби *поліспасти* об'єднують з *лебідками*.

**ПОЛІТИП**, -у, ч. \* р. *политип*, а. *polytype*, н. *Polytyp* m – *модифікація* структур *мінералів*, які утворюються внаслідок *політїпії*. Політип позначається цифрою і буквою, яка стоїть біля неї, напр., 2Н, 4Н, 15R, 3С. Цифра означає число шарів у елементарній комірці, а буква – тип елементарної комірки.

**ПОЛІТИПІЯ**, **ПОЛІТИПІЗМ**, -ії, жс., -у, ч. \* р. *политипия*, *политипизм*; а. *polytypism*, н. *Polytypie* f – явище існування у *мінералів* (*елементів* або сполук) двох або більше кристалічних *структур* шаруватого типу, які відрізняються послідовністю чергування і кутами повороту кристалографічно схожих *шарів*. Являється окремих випадок *поліморфізму*. *Структури*, побудовані з однакових або схожих *шарів*, або пакетів з різною послідовністю їх чергування, наз. політипними *модифікаціями*, або політипами.

Симетрія *кристалічної структури* політипу визначається способом упаковки *шарів*. Параметри *ґраток* політипів у площині шару однакові, а в напрямі, перпендикулярному шарам, різні і завжди кратні відстані між сусідніми шарами.

Для позначення політипів звичайно використовують символи Л.З.Рамсделла, в яких цифрою вказується число шарів або пакетів в елементарній чарунці (комірці), а наступною за цифрою буквою – тип чарунки (С – кубічна, Q – тетрагональна, Н – гексагональна, O – ромбічна, M – моноклінна, TC – триклінна, R – ромбоєдрична, T – тригональна).

Напр., відомі політипні *модифікації* 2Н і 3R *молібденіту*, 2Н, 4Н, 3R *вортцититу* і 6Н, 8Н, 10Н, 9R, 12K, 15R і ін. його штучних аналогів, 1M, 2M<sub>1</sub>, 2M<sub>2</sub>, 3T, 6H, 2O – *слюди*. Цифровий індекс праворуч внизу від букви використовують для розрізнення структур (політипів), що належать до однієї *сингонії*.

**ПОЛІХРОЇЗМ**, -у, ч. \* р. *полихроизм*, а. *polychroism*, *pleochroism*; н. *Polychroism* m – властивість *мінералів* змінювати

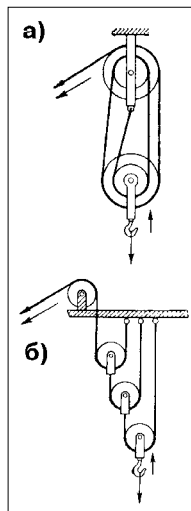


Рис. Поліспасти: а – кратний; б – степеневий.

забарвлення у звичайному світлі в залежності від напрямку промення. *Поліхроїзм* характерний для деяких *кордієритів*, *турмалінів* та інших *мінералів*.

**ПОЛІХРОМНІСТЬ**, -ості, ж. \* р. *поліхромность*, а. *polichromy*; н. *Polychromie* f – фізичне явище, при якому різні частини одного й того самого *кристалу* мають різне забарвлення уздовж і впоперек *кристалу*. Особливо чітко проявляється в *турмалінах*.

**ПОЛОНІЙ**, -ю, ч. \* р. *полоний*, а. *polonium*, н. *Polonium* n – радіоактивний хім. елемент. Символ Po. Ат. н. 84, ат. м. 208,9824. П. – перший елемент, відкритий за радіоактивними властивостями П. Кюрі і М. Склодовською-Кюрі в 1898 р. при дослідженні *уранової руди*. Названий на честь Польщі (лат. *Polonia*) – батьківщини М. Склодовської-Кюрі. П. – м'який, сріблясто-білий метал. Густина 9,36. За хім. властивостями П. найближчий до *телуру*. На повітрі П. окиснюється. П. надзвичайно токсичний, тому роботи з ним проводять у спец. боксах. Середній вміст (*кларк*) П. в *земній корі*  $2 \cdot 10^{-14}$  % мас. П. виділяють, використовуючи методи *осадження*, *екстракції*, *хроматографії*, електровихочуї.

**ПОЛУЦИТ**, -у, ч. \* р. *поллуцит*, а. *pollucite*, н. *Pollucit* m, *Pollich* m – мінерал класу *силікатів*, алюмосилікат цезію та *натрію* каркасної будови. *Формула*:  $(Cs,Na)[AlSi_2O_6] \cdot 0,5H_2O$ . Містить (%):  $Cs_2O_3$  – 31,4;  $Na_2O$  – 2,8;  $Al_2O_3$  – 16,0;  $SiO_2$  – 47,0;  $H_2O$  – 2,8. *Домішки*:  $Rb_2O_3$ ,  $K_2O$ ,  $Li_2O$ ,  $TiO_2$ . *Сингонія* кубічна. Гексокаедричний вид. *Спайності* немає. Форми виділення: кубооктаедричні *кристали*, зерна різних форм і розмірів, зливні і грубо- та тонкозернисті маси, схожі на *агрегати кварцу* або *альбіту*. *Густина* 2,7-3,0. Тв. 6,5-6,75. Безбарвний або білий, іноді прозорий (“льодистий” П.). *Блиск* скляний. Крихкий. Ізотропний. Відомий як гідротермальний мінерал у міаролітових порожнинах, а також у вигляді *протжилків* у *гранітах* і *пегматитах*. Утворює суцільну масу, *псевдоморфози* за *пегматитом*, *сподуменом*. Важлива цезієва *руда*. Родовища: о. Ельба (Італія), пров. Манітоба (Канада), шт. Півд. Дакота, Мен, Массачусетс (США), Нейнейс, Оконгава (ПАР), Бікіта (Зімбабве), Карібіб (Намібія), Кольський п-ів (Росія), Казахстан. Названий за ім'ям давньогрецького міфічного героя Поллукса (J.F.A.Breithaupt, 1846). Син. – поллукс.

**ПОЛЮС**, -а, ч. \* р. *полюс*, а. *pole*<sup>1,2</sup>, *side*<sup>3</sup>, *terminal*<sup>3</sup>, *pole terminal*<sup>3</sup>, н. *Pol* m – 1) Один з крайніх пунктів, протилежних один одному; найвища точка, межа, границя. 2) Точка, з якою пов'язані полярні координати. 3) Те саме, що й *електрод* (*анод* чи *катод*) джерел постійного електричного струму, напр., гальванічного елемента або електричного *акумулятора*.

**ПОЛЬОВА ВИРОБКА**, -вої, -и, ж. – Див. *виробка польова*.

**ПОЛЬОВА ПІДГОТОВКА ШАХТНОГО ПОЛЯ**, -ої, -и, -..., ж. \* р. *полевая подготовка шахтного поля*; а. *lateral development of a mine take*, н. *Grubenfeldvorrichtung* f – вид підготовки, при якому *гірничі виробки* проходять по *пустих породах*. Застосовується при розробці потужних *вугільних пластів*, особливо схильних до *самозаймання*, при заляганні *пласта* в нестійких *бічних породах* і *породах*, схильних до *здимання підшови*, при великій глибині розробки (понад 600 м).

**ПОЛЬОВИКИ**, -ів, мн. \* р. *полевые шпаты*, а. *feldspars*, н. *Feldspäte* m pl – староукраїнська назва *польових шпатів*.

**ПОЛЬОВІ ШПАТИ**, -их, -ів, мн. \* р. *полевые шпаты*, а. *feldspars*; н. *Feldspate* m pl, *Feldspäte* m pl, *Feldspat-Familie* f, *Feldspatgruppe* f – група найбільш поширених *породотвірних мінералів* класу *силікатів* каркасної структури, які характеризуються порівняно високою *твердістю*. *Польові шпати* становлять бл. 50% від маси *земної кори*. Приблизно 60% їх міститься у *вивержених гірських породах*, у метаморфічних – бл. 30%, у осадових – 10-11%. *Густина* 2,6-2,8. Тв. 6-6,5.

За хімічним складом – це алюмосилікати *натрію*, *кальцію*, *калію*, *барію*, як ізоморфні *домішки* містять *рубідій*, *свинець*, *стронцій* тощо. П.ш. використовуються у скляній, паперовій та інших галузях промисловості; деякі *польові шпати* як облицювальний матеріал та *виробне каміння*.

П.ш. підрозділяють на 3 групи: калієво-натрієві (лужні – *ортотклази*, *мікроклін* та ін.), кальцієво-натрієві (*плагіоклази*) і дуже рідкісні калієво-барієві або *гіалопфани*. *Ортоклази* – калієві *польові шпати* складу  $K_2O \cdot Al_2O_3 \cdot 6SiO_2$ . Зустрічаються у вигляді *кристалів*, іноді дуже крупних, але в основному у вигляді дрібнозернистих мас. Непрозорі, мають скляний або перламутровий *блиск*. Альбіто-натрієві *польові шпати* – складу  $Na_2O \cdot Al_2O_3 \cdot 6SiO_2$ . Зустрічаються у вигляді дрібнозернистих мас. Більш прозорі, ніж *ортотклази*. Анортито-кальцієві *польові шпати* складу  $CaO \cdot Al_2O_3 \cdot 6SiO_2$ . Утворюють такі ж *кристали* (завжди дрібні) та кристалічні маси, як *ортотклази* та *альбіти*.

Підгрупа *плагіотклазів* являє собою безперервний ізоморфний ряд *альбіту*  $Na[AlSi_3O_8]$  і *анортиту*  $Ca[Al_2Si_2O_8]$ . Для них характерна пластинчаста будова. Залежно від вмісту кальцієвої (анортитової) молекули *плагіотклази* поділяються на 100 номерів. За *вмістом*  $SiO_2$  їх поділяють на кислі (№ 0-30), середні (№ 30-50) і основні (№ 50-100). У підгрупі лужних П.ш. найбільш поширеними є *ортотклас* і *мікроклін*. Обидва *мінерали* мають однаковий склад  $K[AlSi_3O_8]$  і відрізняються лише *сингонією*: *ортотклас* моноклінної, а *мікроклін* – триклінної *сингонії*. Закономірні проростання *ортотклазу* або *мікрокліну альбітом* називають *пертитом*, а проростання *плагіотклазу ортоклазом* або *мікрокліном* – *антипертитом*. До *плагіотклазів* належать *бітовніт*, *лабрадор* та інші *мінерали*.

Підгрупа *гіалопфанів* (ізоморфна суміш  $K[AlSi_3O_8]$  і  $Va[Al_2Si_2O_8]$ ) зустрічається рідко і практичного значення не має. З усіх П.ш. найбільший промисловий інтерес становлять лужні П.ш. У нашій країні майже  $\frac{2}{3}$  загального видобутку польовошпатової сировини використовується в скляній промисловості і близько  $\frac{1}{3}$  в керамічній.

Найбільш високоякісними польовошпатовими рудами для скляної і керамічної промисловості є грубозернисті та гігантозернисті польовошпатові пегматитові жили. У багатьох країнах використовують також *апліти*, польовошпатові піски, змінені *граніти*, *ліпарити*, фельзит-порфіри та ін. За кордоном близько  $\frac{2}{3}$  всього видобутку *польового шпату* припадає на пегматитову сировину.

Усі родовища польовошпатової сировини можна поділити на три групи: 1. Гранітні і частково лужні *пегматити*. 2. Польовошпатові *вивержені гірські породи* непегматитового характеру. 3. Польовошпатові піски. *Пегматити* є комплексними родовищами, і *польовий шпат* видобувається з них як спеціально, так і попутно. Найбільшими родовищами гранітних *пегматитів* є родовища в РФ (Карелія, Урал, Прибайкалля, Сх. Сибір, Забайкалля, Далекий Схід), Швеції, Норвегії, США та інших країнах. Нефелінові *пегматити* відомі на Уралі (Вишневогорське родовище та ін.). Великі родовища гранітних *пегматитів* є в Україні (Єлисейське, Зелена Могила).

Польовошпатові *вивержені гірські породи* непегматитового характеру можна поділити на дві підгрупи: а) алюмосилікатні породи, що складаються переважно з *польових шпатів* і *кварцу* – *граніти*, *фельзити*, *апліти*, аляскіти та ін.; б) алюмосилікатні породи, в яких *кварцу* немає, а *польовий шпат* замінені лужними *мінералами* – нефелінові *сієніти*, міаскіти та ін. Серед них можна назвати родовища аляскітів у США (Спрус-Пайн), тіла змінених порід гранітного ряду (*кора вивітряння*) в Англії, Польщі, Японії, Франції. Одним з класичних прикладів цієї підгрупи є родовище Шеблув у Польщі.

Як польовошпатову сировину використовують також грейзенізовані *граніти* з родовища Сент-Стівенс (графство Корнуелл, Англія). До цього типу належать слюдяні *граніти* в Узбекистані (Лянгарське родовище), альбітиту в Казахстані (гора Аксоран), лейкократові *граніти* в Таджикистані (Такобське родовище), мусковітові *граніти* на Уралі, *гранітні масиви* в Україні (Кіровоградська область) та ін.

В кінці ХХ ст. у світі спостерігалось збільшення видобутку П.ш. (Demand for feldspar in ceramics to increase // Skill. Mining Rev. – 2000. – 89, 2. – P. 8.). Світовий видобуток П.ш. у 1998 р. становив 11,5 млн т, з них у Китаї, Італії, Японії, Туреччині і США 63%. Промисловий видобуток нефелінового *сієніту* проводиться переважно в Канаді і Норвегії. У керамічному виробництві споживання П.ш. і нефелінового *сієніту* становить приблизно 5,5 млн т/рік або 41% від загального попиту. Очікуване зростання споживання становить приблизно 10% на рік. У скляному виробництві споживання *польового шпату* і нефелінового *сієніту* становить приблизно 5,75 млн т/рік із загальним скороченням попиту за рахунок збільшення використання скляного бою.

**ПОЛЯ ФІЗИЧНІ**, -ів, -их, мн. \* р. *поля физические*, а. *physical fields*, н. *physikalische Felder* n pl – особлива форма *матерії*, посередник взаємодії між частинками *речовини* або віддаленими одне від одного макроскопічними тілами. Прикладами *поля фізичного* є електромагнітне поле, гравітаційне поле, поле ядерних сил. Часто поняття “фізичне поле” застосовують до сукупності розподілених фізичних величин, як, напр., векторне поле швидкостей та скалярні поля тисків і температур у потоці *рідини* чи *газу*, тензорне поле механічних напружень у деформованому твердому тілі.

**ПОЛЯРИЗАЦІЙНІ МЕТОДИ**, -их, -ів, мн. \* р. *поляризационные методы*; а. *polarization methods*; н. *Polarisationsverfahren* n pl – група методів електророзвідки, що базуються на вивченні, природних або штучних електричних полів.

**ПОЛЯРИЗАЦІЯ**, -ії, ж. \* р. *поляризация*, а. *polarization*, н. *Polarisation* f – 1) Надання, набуття орієнтації, полярності. 2) П. а т о м і в – зміщення *електронів* у атомі відносно ядра від дії зовнішнього електричного поля. 3) П. с в і т л а – перетворення природного світла, де коливання напруженості електричного поля *E* (або магнітного – *H*) відбувається в різних площинах, у пучки поляризованого світла, тобто такого світла, де коливання відбувається переважно в одній з площин. 4) П. е л е к т р о н і в – наявність переважної орієнтації *спінів* електронів у даному стані. 5) П. д і е л е к т р и к і в – стан *речовини* (дієлектрика), який характеризується наявністю дипольного моменту в будь-якому його об'ємі. 6) П. е л е к т р о х і м і ч н а (г а л ь в а н і ч н а) – зміна різниці потенціалів на границі електрод–розчин.

**ПОЛЯРИЗАЦІЯ ПРСЬКИХ ПОРІД**, -ії, -і..., ж. \* р. *поляризация горных пород*, а. *polarization of rock*, н. *Polarisation der Gesteine* – зміщення центрів позитивних і негативних внутрішніх зв'язаних зарядів у *кристалах* при накладанні на *породу* ел. поля. На поверхні *породи* при цьому з'являються заряди, які створюють ел. поле, направлене протилежно зовнішньому полю. П.г.п. відбувається за рахунок зміщення або повороту зв'язаних зарядів, у ролі яких можуть виступати як *атоми*, так і *іони* кристалічної *ґратки* з гомео- і гетерополярним зв'язком, а також суцільні об'єми *порід*, які виявляються в особливих структурних умовах. У залежності від механізму П.г.п., а також частинок, які беруть у ній участь, виокремлюють такі види П.г.п.: електронну, йонну, дипольно-орієнтаційну, макроструктурну (об'ємну), електрохімічну та ін. До особливих видів П.г.п. слід віднести п'єзо- і триполярізацію. В.С.Білецький.

**ПОЛЯРИМЕТРІЯ**, -ії, ж. \* р. *поляриметрия*, а. *polarimetry*; н. *Polarimetrie* f – метод дослідження *речовин*, оснований на вимірюванні міри *поляризації* світла і оптичної активності, тобто величини кута повороту площини *поляризації* світла при проходженні його через оптично активні *речовини*. Кут повороту в *розчинах* залежить від їх *концентрації*, тому П. широко застосовується для вимірювання *концентрації* оптично активних *речовин*. Зміна кута обертання при зміні довжини хвилі світла (спектрополяриметрія) дозволяє вивчати будову *речовини* і визначати кількість у суміші оптично активних *речовин*. П. використовується в різних галузях пром-сті для аналізу органічних сполук, продуктів переробки гірничо-хім. сировини.

**ПОЛЯРНІСТЬ**, -ості, ж. \* р. *полярность*, а. *polarity*, н. *Polarität* f – 1) Здатність деяких тіл виявляти певні властивості в окремих точках (*полюсах*) своєї поверхні з більшою інтенсивністю, ніж в інших, напр., бути протилежно намагніченими або наелектризованими. 2) Наявність двох протилежних полюсів.

Полярні *речовини* – сполуки, в молекулах яких електричні центри позитивних і негативних зарядів не збігаються: один кінець молекули несе позитивний заряд, другий – негативний. Полярні *речовини* хімічно активні і при розчині у воді дисоціюють на *іони*. До полярних *речовин* належать неорганічні кислоти і їх солі, вода та ряд природних мінералів. Тверді полярні *речовини* гідрофільні.

Сполуки, молекули яких складаються з полярних і неполярних груп атомів, називаються гетерополярними. Вони володіють одночасно властивостями полярних і неполярних сполук. Полярні кінці *молекул* гідрофільні і змочуються водою, а неполярні – гідрофобні і не змочуються водою. До гетерополярних *речовин* належить багато *флотаційних реагентів*. У флотаційній *пульпі* гетерополярні *речовини* адсорбуються на межі розділу фаз і створюють точно орієнтований шар. Орієнтація *молекул* залежить від полярності фаз: аполяричний кінець гетерополярної *молекули* завжди спрямований у бік менш полярної фази. В.С.Білецький.

**ПОЛЯРОГРАФІЯ**, -ії, ж. \* р. *полярография*, а. *polarography*; н. *Polarographie* f – електрохімічний метод якісного і кількісного аналізу і дослідження *речовин*, а також вивчення кінетики хім. процесів, оснований на вимірюванні граничного дифузійного *струму*. П. полягає в розшифруванні вольт-амперних кривих – полярограм, що виражають залежність сили *струму* від постійної напруги, прикладеної до електролітичної комірки. П. знаходить широке застосування в різних галузях пром-сті, для аналізу об'єктів *навколишнього середовища*, *руд*, *мінералів*, *гірських порід*. П. використовується в автоматичних аналізаторах *концентрації* компонентів у *розчинах*, а також аналізаторах, що встановлюються безпосередньо в технологічних потоках.

**ПОМІСТ**, -мосту, ч. \* р. *помост*; а. *floor, platform, stand, stage*; н. *Gerüst* n – Рівний підвищений настил для укладання труб, штанг тощо. Розрізняють: а) П. підвісний прохідницький – застосовується при проведенні вертикальних *стволів* з кутом *падіння* 45-90°; б) П. підвісний – у вибох виробок великого поперечного перерізу для роботи на висоті при бурінні *шпурів*, кріплення та т.п.; в) П. жорстко закріпленій – застосовується у драбинних відділеннях *стволів* та ін. *виробок* з кутами *падіння* 45-90°. Відстань між П. до 8 м. В П. робляться лазі шириною не менше 0,6 м, через які проходять драбини. Остання повинна виступати над П. не менше ніж на 1 м. г) П. приймальний – застосовується при бурінні *свердловин*. Див. також *поміст приймальний*, *поміст прохідницький*, *запобіжний поміст*. О.С.Подтикалов, П.П.Голембієвський.

**ПОМІСТ ПРИЙМАЛЬНИЙ**, -мосту, -ого, ч. \* **р.** *помост приемный*; **a.** *receiving floor [platform]*, **н.** *Empfangsgerüst* п – підвищення у вигляді металевої просторової форми (основи), яке споруджується біля *бурової вишки* або щогли на рівні робочого майданчика з похилом від ніг *вишки* і служить для укладання труб і штанг під час спуско-піднімальних операцій. Див. *поміст*.

**ПОМІСТ ПРОХІДНИЦЬКИЙ**, -мосту, -ого, ч. \* **р.** *полок проходницький*; **a.** *sinking platform*, **н.** *Abteufbühne* f – металоконострукція у вигляді підвісної платформи, що розташовується в *шахтному стволі* і слугує для розміщення механізмів, обладнання і робітників. П.п. призначені також для кріплення

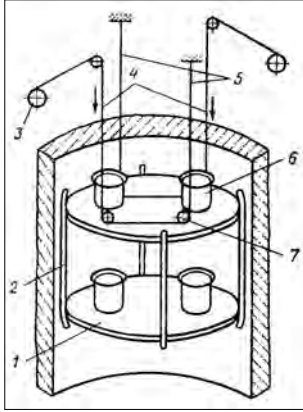


Рис. Поліспадна схема прохідницького помосту:

1 – поверхова площадка; 2 – на-  
прямна лижа; 3 – прохідницька  
лебідка; 4, 5 – канати рухомі і не-  
рухомі; 6 – розтруб; 7 – підвісне  
приспособлення.

і натягу напрямних канатів прохідницького підйому і запобігання від випадкового падіння згори якихось предметів на людей, що знаходяться у вибої. При зведенні кріплення з монолітного бетону у напрямку знизу вгору П.п. слугують опорою для піддона опалубки. На них встановлюють лебідки для підвісних пневмонавантажувачів, шлангів стислого повітря, ліхтарів, кабелів та ін. вибійного обладнання. П.п. складаються з балок, обмежуючого кільця, настилу і висувних пальців. Зовнішній діаметр кільця на 100 мм менш за діаметр *ствола*. У П.п. влаштовують отвори для пропуску підвісного обладнання.

П.п. застосовують як при проходженні, так і при армуванні *стволів*; до нижнього *поверху* помосту-каретки підвішують породонавантажувальні машини (КС-2У, КС-1М). Двоповерхові або багатопверхові помости-каретки і підвісні *помости* складаються з поверхових площадок, а також *стояків*, лиж, що з'єднують поверхові площадки, і причепного пристрою. П.п. – збірно-розбірна конструкція зі з'єднанням елементів на болтах (розміри елементів П.п. забезпечують вільний прохід їх через отвори нульової рами). Поверхові площадки складаються зі сталевих балок, зовнішнього кільця, що обмежує площадку, і настилу. Площадки мають отвори для пропускання *бадей*, *насосу*, рятувальних сходів, *трубопроводу* і іншого обладнання. Отвори для *бадей* огорожуються розтрубами заввишки не менше 1800 мм над поверховою площадкою. Виконують їх суцільними, що проходять через усі поверхові площадки, і окремими (на кожній площадці свій розтруб). На поверхових площадках над отворами для *насосу*, рятувальних сходів і *бадді* влаштовуються яди. Для закріплення в *стволі* П.п. обладнуються гідрозпором або пневмоважелями, що самозаклинюються. У залежності від технологічної схеми проходження *стволів* підвіско П.п. здійснюють на одному *канаті*, на двох гілках одного каната, на направляючих канатах, на чотирьох окремих канатах. Перед підриванням зарядів *штурів* у вибої *ствола* П.п. за допомогою лебідки піднімають на безпечну висоту. О.С.Подтикалов, П.П.Голембієвський.

**ПОМПА**, -и, ж. \* **р.** *помпа*; **a.** *pump*; **н.** *Pumpe* f – водяний або мастильний *насос*.

**ПОМ'ЯКШЕННЯ ВОДИ**, -..., с. \* **р.** *смягчение воды*; **a.** *water softening*; **н.** *Wasserenthärtung* f – обробка води, що надходить із природного джерела у різні *технологічні процеси*. Мета П.в.

– видалення з неї йонів *кальцію* та *магнію*, що зумовлюють г.ч. *твердість води*, яка може бути усунена методами осадження та катіонування. Осадження базується на переведенні *кальцію* та *магнію* в важкорозчинні сполуки, які випадають в *осад*, що може бути здійснено термічним або хімічним шляхом.

Термічне П.в. базується на розпаді гідрокарбонатів *кальцію* та *магнію* при підігріванні води з утворенням важкорозчинних речовин  $\text{CaCO}_3$  та  $\text{Mg(OH)}_2$ . Хімічне П.в. базується на введенні в неї *реагентів*, що збагачують її  $\text{CO}_3^{2-}$  та  $\text{OH}^-$ , у результаті чого утворюються важкорозчинні речовини  $\text{CaCO}_3$  та  $\text{Mg(OH)}_2$ : вода обробляється гідроксидом *кальцію* (*ванном*) та карбонатом *натрію* (*содою*) при температурі 80–90 °С, а також або гідроксидом *натрію*, або розчином *фосфатів*. Катіонування ґрунту на *фільтрації* води через шар катіонітів, при якому проходить заміщення йонів *кальцію* та *магнію* на йони *натрію*, *водню* або *амонію*, що містяться в твердій фазі катіоніту. Як катіоніти в основному застосовують сульфогілля, катіонообмінні смоли на основі *кополімерів* стиролу та дивінілбензолу, які оброблені сірчаною та хлорсульфоновою кислотами і підлягають потім окисному *гідролізу*. В.С.Бойко.

**ПОНОРИ**, -нор, мн. \* **р.** *поноры*, **a.** *ponors, swallow holes, katavothres*; **н.** *Ponore* m pl, *Wasserschlinger* m, *Schlundlöcher* n pl, *Sauglöcher* n pl, *Speilöcher* n pl, *Schlundlöcher* n pl, *Katavothren* f pl – природні отвори (в формі *тріщин*, каналів тощо), на поверхні закарстованого *масиву*, через які відбувається поглинання поверхневих вод і проникнення їх у глибинні *верстви* земної поверхні. Син. – *катавотри*.

**ПОНТІЙСЬКИЙ ЯРУС**, **ПОНТ**, -ого, -у, -у, ч. \* **р.** *понтический ярус*, *понт*, **a.** *Pontian*, **н.** *Pont(ien)* n, *Pontium* n – нижній *ярус* нижнього *п्लीцену* Чорноморсько-Каспійського басейну. Від грецьк. “Pontos” – Чорне море.

**ПОНТОН**, -а, ч. \* **р.** *понтон*; **a.** *pontoon, caisson*, **н.** *Ponton* m – 1) Основа кесона чи стабілізуючої колони напівзануреного *бурового устаткування*, що може наповнюватися для регулювання плавучості баластом або використовуватися для збереження промивної води чи палива. 2) Плоскодонне судно чи *плат* для утримання на плаву важких сталевих структур при їхньому буксируванні на місці складання. В.С.Бойко.

**ПОНТОН ОПОРИ САМОПІДІМАЛЬНОЇ МОРСЬКОЇ ОСНОВИ**, -а, ..., ч. \* **р.** *понтон опоры самоподъемного морского основания*; **a.** *spud can of a self-elevating offshore platform*, **н.** *Lagerponton* m der *marinen Hubplattform* – циліндричне пристосування, загострене на одному кінці, приєднане до підшви кожної ферми опорного блока самопідіймального *бурового устаткування*, загострений кінець понтона опори проникає в морське дно і сприяє стабілізації устаткування протягом усього періоду *буріння*.

**ПОНТОН РЕЗЕРВУАРНИЙ**, -а, -ого, ч. \* **р.** *понтон резервуарный*; **a.** *reservoir pontoon*; **н.** *Ponton* m, *Schwimmkasten* m, *Schwimmkörper* m – плаваючий екран, що забезпечує відділення продукту, який зберігається в *резервуарі*, від газового простору *резервуара*. Використовується для зменшення втрат *нафти* та *нафтопродуктів* від випаровування (так званих великих і малих “*дыхань*” і зворотного “*видиху*”) із *резервуарів* зі стаціонарним покриттям. Ефективність застосування *понтонів* залежить від коефіцієнта оборотності резервуара.

**ПОПЕРЕЧНИХ ХВИЛЬ МЕТОД**, -..., -у, ч. \* **р.** *поперечных волн метод*; **a.** *shear-wave method, transverse shooting*, **н.** *Querwellenverfahren* n – метод *сейсмічної розвідки*, що базується на збудженні і реєстрації поперечних хвиль. Для збудження поперечних сейсмічних хвиль використовуються направлені впливи, які створюються спец. *вибухами* або механічними, гідравлічними та ін. невибуховими джерелами сейсмічних коливань.

**ПОПЕРЕЧНО-ПОХИЛИМИ ШАРАМИ ВІЙМКА**, -..., -и, ж.

\* **р.** поперечно-нахилними слоями выемка; **a.** *transverse and sloping slice mining*, **н.** *Abbau m in schragen Querscheiben* – технологія розробки розкритку великої потужності одним уступом, при якій останній розділяється на шари, які розташовуються перпендикулярно фронту гірничих робіт з похилом, що забезпечує можливість переміщення по ньому виймкового і транспортного обладнання. Найбільша ефективність отримана при П.-п.ш.в. роторними екскаваторами на конвеєр. П.-п.ш.в. ефективно використовується в Чехії і ФРН при падінні шарів близько 8°. При підземному видобутку вугілля під П.-п.ш.в. розуміють систему розробки потужних пластів з розділенням їх на поперечно-похилі шари завтовшки 2,7–3,0 м і в деяких випадках – до 3,5 м, які мають нахил 30–40° до горизонту з нахилом від висячого боку пласта до лежачого (рис.).

При кутах падіння пласта близько 60° поперечно-похилий шар розташовується майже за нормаллю до площин напластування. Завдяки похилому положенню шару забезпечується самоплив вугілля і закладки в очисному вибої. Нахил вибою зумовлює і положення шарових штреків: біля висячого боку знаходиться верхній штрек, що служить для доставки закладальних і лісових матеріалів, а біля лежачого – нижній штрек для транспортування вугілля.

Як правило, застосовується польова підготовка. Особливістю розробки пласта поперечно-похилими шарами є те, що шарові штреки не проводяться по вугіллю, а споруджуються в закладному масиві позаду очисного вибою шару, який розробляється. При цьому конвеєрний штрек цього шару завжди розташовується у закладному масиві нижнього відробленого шару.

Виймання вугілля в шарі здійснюється за допомогою буропідвирних робіт або відбійних молотків, кріплення – дерев'яним рамним кріпленням, що складається з верхняків, під які підбиваються стояки, встановлені на лежні.

Відбите вугілля під власною вагою прямує по підшві шару або по риштаках на скребковий конвеєр, встановлений у шаровому штреку, і доставляється до вуглеспускної печі в закладці, далі по конвеєрному квершлагу до зійки-бункера, з якої завантажується у вагонетки на польовому штреку.

Ця система розробки застосовується порівняно рідко і лише тоді, коли необхідно зберегти поверхню від підробки: похиле положення вибою забезпечує при гідравлічній закладці більший ступінь заповнення виробленого простору закладним матеріалом і більшу щільність закладного масиву,

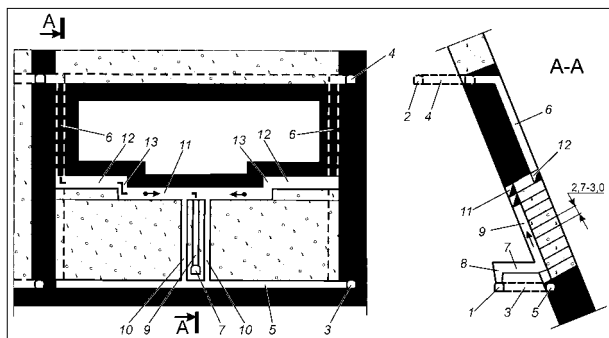


Рис. Система розробки поперечно-похилими шарами  
1 – польовий поверховий транспортний штрек; 2 – польовий поверховий вентиляційний штрек; 3 – транспортний проміжний квершлаг; 4 – вентиляційний проміжний квершлаг; 5 – основний пластовий штрек; 6 – флангові вентиляційно-закладні печі; 7 – конвеєрний квершлаг; 8 – бункер-скат; 9 – вуглеспускна піч у закладці; 10 – дренажна піч; 11 – пластовий транспортний штрек; 12 – пластовий вентиляційний штрек; 13 – очисний вибій.

а отже, менші деформації і зсування бокових порід. З цих причин систему розробки поперечно-похилими шарами доцільно застосовувати у варіанті з виймкою шарів знизу вгору і з гідравлічною закладкою. Д.В.Дорохов, О.С.Подтикалов.

**ПОПЛАВКОВИЙ ДАТЧИК**, -ого, -а, ч. \* **р.** поплавковый датчик, **a.** *float sensor*; **н.** *Schwimmergeber m* – поширений тип пристрою для індикації та видачі імпульсу про рівень рідини або сипучої маси в емкостях, положення граничного шару постелі в збагачувальному апараті (відсаджувальній машині) і т.і., який входить до складу систем візуального чи автоматичного контролю та регулювання технологічними процесами, контролю рівня речовин в емкостях. П.д. – порожнисте тіло обтічної форми, об'ємна маса якого відповідає густині контрольованого шару речовини. Для робочого діапазону значень рівня виконується тарування шкали виміру. О.А.Золото, В.С.Білецький.

**ПОПУТНИЙ ГАЗ**, -ого, -у, ч. \* **р.** попутный газ; **a.** *petroleum (associated) gas, casing-head gas, oil-well gas*, **н.** *benzinhaltiges Erd(öl)gas n* – Див. нафтовий газ.

**ПОРИ**, пор, мн. \* **р.** поры, **a.** *pores*, **н.** *Poren f pl* – 1) Найдрібніші отвори в мінеральній речовині, різних адсорбентах. Розрізняють супермікропори (еквівалентний радіус 0,7 нм. і менше), мікропори (0,7–1,5 нм.), мезопори (1,5–100 нм.), макропори (100 нм. і більше). За ін. класифікацією П. поділяють на: субкапілярні (діаметром менші 0,2 мкм), капілярні (0,2–100 мкм) та надкапілярні (понад 100 мкм). Окремо виділяють такі пустоти, як тріщини та каверни. За походженням П. в гірських породах поділяють та первинні (зародилися при утворенні порід) та вторинні (з'явилися внаслідок процесів метаморфізму, вилуговування, перекристалізації та ін.). За формою П. бувають пухирчасті, каналоподібні, щілинні та ін. 2) Порожнини між часточками якої-небудь речовини, гірської породи, матеріалу тощо. В.І.Саранчук, В.С.Білецький.

**ПОРИ МІЖГРАНУЛЯРНІ**, пор, -их, мн. \* **р.** поры межгранулярные; **a.** *intergranular pores*; **н.** *intergranulare Poren f pl* – Див. пори міжзернові.

**ПОРИ МІЖЗЕРНОВІ**, пор, -их, мн. \* **р.** поры межзерновые; **a.** *intergranular pores*; **н.** *intergranulare Poren f pl* – найбільш поширений, особливо в теригенних колекторах, вид порожнин – малі порожнини (субкапілярні, капілярні, надкапілярні) сингенетичного походження, які знаходяться між зернами і частинками породи. Син. – пори, первинні пори, міжгранулярні пори.

**ПОРИ НАДКАПІЛЯРНІ**, пор, -их, мн. \* **р.** поры сверхкапиллярные; **a.** *supercapillary pores, hypercapillary pores*, **н.** *Subcapillarporen f pl* – пори діаметром понад 0,5 мм, рух рідини і газу в яких проходить вільно (під дією гравітаційних сил або напору витіснювального агента).

**ПОРИ РОЗЧИНЕННЯ**, пор, -..., мн. – Див. мікрокаверни.

**ПОРИ СУБКАПІЛЯРНІ**, пор, -их, мн. \* **р.** поры субкапиллярные; **a.** *subcapillary pores*; **н.** *subcapillare Poren f pl* – порові

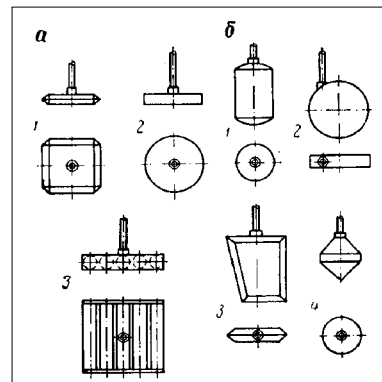


Рис. Конструкції поплавків:  
а – плаваючого типу: 1 – призматичний; 2 – дисківий; 3 – трубчатий; б – занурені: 1 – циліндричний; 2 – дисківий; 3 – призматичний; 4 – біконічний.



канали розмірами менше 0,0002 мм, в яких рідини настільки утримуються силою притягання стінками каналів, що практично в природних умовах переміщатися в них суцільною масою не можуть.

**ПОРИСТА ТЕКСТУРА**, -ої, -и, *мн.* \* **р.** *poristaya tekstura*, **а.** *porous structure*, **н.** *poröse Struktur f, poröse Textur f* – характерна для г.п. з пустотами, незаповненими вторинними мінералами (напр., вулканічний туф).

**ПОРИСТЕ СЕРЕДОВИЩЕ**, -ого, -а, *с.* \* **р.** *poristaya sreda*; **а.** *porous medium*, **н.** *poröses Medium n* – безліч тісно дотичних твердих частинок гірської породи, між якими є вільний простір.

**ПОРИСТЕ СЕРЕДОВИЩЕ НЕДЕФОРМІВНЕ**, -ого, -а, -ого, *с.* \* **р.** *poristaya sreda недеформирующаяся*; **а.** *undeforming porous medium*, **н.** *undeformiertes poröses Medium n* – пористе середовище, об'єм пор якого під дією тиску не змінюється або зміною його можна нехтувати.

**ПОРИСТЕ СЕРЕДОВИЩЕ ПРУЖНЕ**, -ого, -а, -ого, *с.* \* **р.** *poristaya sreda упругая*; **а.** *resilient porous medium*; **н.** *elastisches poröses Medium n* – пористе середовище, об'єм пор якого пружно (без залишкових пластичних деформацій) змінюється під дією тиску.

**ПОРИСТИСТЬ**, -ості, *ж.* \* **р.** *poristost'*, **а.** *porosity*, **н.** *Porigkeit f, Undichtheit f, Schwammigkeit f, Hohlraumgehalt m, Porengehalt m, Porosität f* – 1) наявність порожнин (пор) у тілі (середовищі); вимірюють пористість коефіцієнтом. П. визначає величину запасів нафти (газу) в пласті продуктивному. Див. пористість гірських порід. 2) Характеристика розмірів і кількості пор у твердому матеріалі. Визначається (у частках одиниці або %) відношенням сумарного об'єму пор у матеріалі до його загального об'єму.

**ПОРИСТИСТЬ АБСОЛЮТНА**, -ості, -ої, *ж.* \* **р.** *poristost' абсолютная*; **а.** *absolute porosity*; **н.** *absolute Porosität f* – Див. пористість.

**ПОРИСТИСТЬ ВІДКРИТА**, -ості, -ої, *ж.* \* **р.** *poristost' открытая*; **а.** *open porosity*; **н.** *offene Porosität f* – наявність сполучених між собою пор у гірській породі, по яких можливий рух рідин чи газів у природних умовах.

**ПОРИСТИСТЬ ВУГІЛЛЯ**, -ості, -..., *ж.* \* **р.** *poristost' угля*, **а.** *porosity of coal*; **н.** *Porengehalt m der Kohle* – наявність пор у вугільній речовині; характеристика розмірів і кількості пор у вугіллі. Пори вугілля класифікують на: - мікропори (доступні CO<sub>2</sub> при звичайній температурі) з переважаючим діаметром близько 1,5 нм і з отворами та звуженнями, які обмежують до-

ступ до них, розміром близько 0,5 нм. Ці пори обумовлюють питому поверхню; – перехідні пори – доступні азоту при низьких температурах з розміром 2–7 нм; – макропори.

П.в. низького ступеня вуглефікації (вміст вуглецю нижчий 77 %) головним чином обумовлюється макропорами. Для вугілля з вмістом С 76-84 % близько 80 % об'єму пор припадає на перехідні та макропори. У вугіллі з більш високим вмістом вуглецю переважають мікропори. В табл. 1 та 2 подані характеристики пористого середовища вугілля різних ступенів вуглефікації. В.С.Білецький, В.І.Саранчук.

**Література:** Лазаров Л., Ангелова Г. Структура і реакції углей. – София: Изд-во Болгарской академии наук. – 1990. – 232 с.

**ПОРИСТИСТЬ ГІРСЬКИХ ПОРІД**, -ості, ..., *ж.* \* **р.** *poristost' горных пород*, **а.** *porosity of rocks*; **н.** *Porengehalt m der Gesteine, Porosität f der Gesteine* – наявність пустот (пор) у гірських породах. Завдяки П.г.п. вони можуть вміщати рідини

Табл. 1. Залежність об'єму пор і пористості від стадії вуглефікації

Ряд вуглефікації, % С	Загальний об'єм пор, см <sup>3</sup> /г	Пористість, %
63,3	0,073	9,6
71,2	0,105	12,8
71,7	0,114	13,3
75,5	0,232	23,2
76,5	0,105	11,9
77,2	0,158	16,7
79,9	0,083	9,5
81,3	0,144	15,5
83,8	0,033	4,1
88,3	0,042	5,3
89,5	0,052	6,5
90,8	0,076	10,4

Табл. 2. Розподіл пор у вугіллі

Ряд вуглефікації, %С	V <sub>об</sub> , см <sup>3</sup> /г	V <sub>макр</sub> , см <sup>3</sup> /г	V <sub>перех</sub> , см <sup>3</sup> /г	V <sub>мікр</sub> , см <sup>3</sup> /г	V <sub>макр</sub> , %	V <sub>перех</sub> , %	V <sub>мікр</sub> , %
63,3	0,073	0,064	0	0,009	87,7	0	12,3
71,2	0,105	0,062	0	0,043	59,1	0	40,9
71,7	0,114	0,089	0,004	0,022	77,2	3,5	19,3
75,5	0,232	0,040	0,122	0,070	17,2	52,6	30,2
76,5	0,105	0,022	0,013	0,070	20,9	12,4	66,7
77,2	0,158	0,031	0,061	0,066	19,6	38,6	41,8
79,9	0,083	0,017	0,027	0,039	20,5	32,5	47,0
81,3	0,144	0,036	0,065	0,043	25,0	45,1	29,9
83,8	0,033	0,017	0	0,016	51,5	0	48,5
88,3	0,042	0,016	0	0,026	38,1	0	61,9
89,5	0,052	0,014	0	0,038	27,0	0	73,0
90,8	0,076	0,009	0,010	0,057	11,9	13,1	75,0

V<sub>об</sub> – загальний об'єм пор, доступних гелію; V<sub>макр</sub> – об'єм пор d > 30 нм; V<sub>перех</sub> – об'єм пор d = 1,2-30 нм (доступних азоту при 77К); V<sub>мікр</sub> = V<sub>об</sub> – (V<sub>макр</sub> + V<sub>перех</sub>).



Макропора у вугіллі, x 600.  
Фото В.С. Білецького.

і *гази*. До П. не треба відносити об'єм *каверн* і *тріщин*, що характеризують загальну *пустотність гірських порід*.

Розрізняють П. загальну, відкриту та закрити.

П. з а г а л ь н а – сумарний об'єм закритих та відкритих *пор*, *мінералу*. П. в і д к р и т а – об'єм *пор*, які сполучаються з атмосферою (ін. середовищем, в якому перебуває матеріал).

П. з а к р и т а – об'єм *пор*, не сполучених із зовнішнім середовищем (обчислюється за різницею між загальною та відкритою пористостями).

За іншою класифікацією розрізняють три види П.: загальну (фізичну), відкриту і ефективну. Загальна П. – об'єм ізольованих *пор*, що сполучаються. Включає *пори* різних радіусів, форми і міри сполучуваності. Відкрита П. – об'єм *пор*, що сполучаються між собою та заповнюються рідкими або газоподібними *флюїдами* при насиченні *породи* у вакуумі; вона менша загальної П. на об'єм ізольованих *пор*. Ефективна П. характеризує частину об'єму, яка зайнята рухомим *флюїдом* (*нафтою*, *газом*) при повному насиченні порового простору цим *флюїдом*; вона менша відкритої П. на об'єм зв'язаних (залишкових) *флюїдів*. Величина П. тісно пов'язана з речовинним складом *гірських порід*. В *мулах*, *лесах* вона досягає 80%; в *осадових гірських породах* (*вапняки*, *доломит*, *пісковики*) змінюється від одиниць до 35%; у вулканогенно-осадових *породах* (*туфопісковики*, *туфити*) в межах 5-20%; в *магматичних породах* – не більше 5%. П. визначає фіз. властивості *гірських порід* – *міцність*, швидкість поширення пружних хвиль, стисливість, електричні, теплофізичні та ін. параметри. У нафтогазовій *геології* методи промислової *геофізики* основані на використанні залежностей між цими параметрами. Див. *структура порового простору*, *коефіцієнт об'ємної пористості ґрунту* (*породи*).

П.г.п. характеризують коефіцієнтами повної (або абсолютної) пористості  $m_n$  (*пористість*) – це відношення об'єму *пор*  $V_n$  у зразку *породи* до видимого його об'єму  $V_0$ :  $m_n = V_n/V_0$ .

Коефіцієнтом відкритої *пористості*  $m_{nv}$  прийнято називати відношення об'єму відкритих, сполучених між собою *пор* до об'єму зразка.

Іноді вводять також коефіцієнти, які характеризують статичну корисну ємність і динамічну корисну ємність *колектора*. Коефіцієнт статичної корисної ємності  $P_{ст}$  характеризує відносний об'єм *пор* і *пустот*, які можуть бути зайняті *нафтою* чи *газом*, визначається як різниця відкритої *пористості* і частки об'єму *пор*, що зайняті зв'язаною (залишковою) водою. Коефіцієнт динамічної корисної ємності  $P_{дин}$  характеризує відносний об'єм *пор* і *пустот*, через які можуть фільтруватися *нафта* і *газ* за умов, що існують у *пласті*.

Коефіцієнт відкритої пористості *колекторів* у середньому складає 0,15–0,20 (або 15–20%). У *пісковиках* і *алевролітах* коефіцієнт повної пористості перевищує коефіцієнт відкритої на 5–6%. Він визначає величину геологічних запасів *нафти* (*газу*) в *пласті*.

Методи визначення пористості г.п. *колекторів* зводяться в основному до визначення об'ємів *пор*, зразка і зерен *породи* шляхом насичення, зважування, занурення в рідину. В.С.Бойко.

**ПОРИСТОСТІ КОЕФІЦІЄНТ**, -..., -а, ч. \* **р.** *porosity coefficient*; **а.** *porosity factor, porosity ratio*; **н.** *Porositätsgrad*  $m$  – відношення об'єму *пор*  $V_n$  у деякому елементі пористого середовища (зразка, *керна*) до всього об'єму  $V_0$  даного елемента:  $m_n = V_n/V_0 = 1 - V_3/V_0$ , де  $V_3$  – об'єм зерен (скелета) пористого середовища. П.к. *колекторів нафти* і *газу* в середньому становить 0,15–0,20 (або 15–20%). В.С.Бойко.

**ПОРИСТОСТІ СЕРЕДНІЙ КОЕФІЦІЄНТ**, -..., -нього, -а, ч. \* **р.** *porosity coefficient*; **а.** *average porosity*

*factor*; **н.** *mittlerer Porositätsfaktor*  $m$  – показник, який є середньою для *покладу нафти* (*газу*) величиною коефіцієнта відкритої *пористості*, що визначається (окремо за даними *керна* або промислово-геофізичних досліджень *свердловин*) шляхом усереднення даних по окремих *свердловинах* і зважування коефіцієнта *пористості* по площі, і використовується для підрахунку запасів об'ємним методом (по *покладах* з granulярними колекторами). В.С.Бойко.

**ПОРІГ**<sup>1,2,3</sup>, -рога, ч. \* **р.** *porog, a. rapid', cataract', weir', baffle', threshold*; **н.** *Stromschwelle*  $f - 1$ ) Мілководна кам'яниста або скеляста ділянка в руслі ріки, яка утворюється виходами щільних *гірських порід*. Див. *Дніпрові* (*Дніпровські*) *пороги*. 2) Елемент конструкції деяких машин, напр., П. *відсаджувальної машини*. 3) Найменша величина, кількість чого-небудь, мінімальна сила тощо, що уможливило вияв певної ознаки або якості. Поріг чутливості – найменша величина параметра, яку може фіксувати прилад.

**ПОРКУЛЕЦЬКИЙ ПОКРИВ**, -ого, -у, ч. – одна з найбільших геол. структур Карпатської покривно-складчастої споруди. Простягається від витоків Сучави до кордону зі Словаччиною (українська частина П.п.). В геол. будові П.п. беруть участь флішеві товщі, серед яких переважають *пісковики* крейдового та палеогенового віку. У *рельєфі* більшій частині П.п. відповідає Полонинський хребет.

**ПОРОВА ВОДА**, -ої, -и, ж. \* **р.** *porovaya voda, a. interstitial water, void water*; **н.** *Porenwasser*  $n$  – вода, яка знаходиться в *порах гірських порід*.

**ПОРОВИЙ ЛІД**, -ого, -у, ч. – Див. *лід-цемент*.

**ПОРОВІ КОЛЕКТОРИ**, -их, -ів, мн. \* **р.** *porovye коллекторы*; **а.** *porous reservoirs, н.* *Porenkollektoren*  $m pl$  – Див. *колектори порового туну*.

**ПОРОДА**<sup>1,2,3,4</sup>, -и, ж. \* **р.** *poroda, a. rock, н.* *Gestein*  $n - 1$ ) Мінеральне утворення, що не є об'єктом *добування корисних компонентів* при розробці *родовищ* підземним способом (*порожня порода*). 2) Скорочення терміна “*гірська порода*”. 3) Мінеральні частинки, які засмічують *корисну копалину* у вигляді механічних *домішок*, *зростків*, *вкраплень* і підлягають видаленню у процесі *збагачення* у *відходи* (неправильно використовувати термін “*порода*” у значенні “*відходи*”). 4) Частина назви деяких *мінералів*. Розрізняють: *породу гіпсову* *породу пойкилітову* (*гінс*). За міцнісними властивостями виділяють такі *гірські породи*:

**Порода м'яка** – неущільнена осадова, дезинтегрована вивержена чи *метаморфічна гірська порода*, що має межу міцності на одноосьовий стиск у зразку у водонасиченому стані 1–5 МПа; *породи м'які* розробляються усіма видами виймальних машин без попереднього розпушування.

**Порода щільна** – сильно вивітріла вивержена, метаморфічна чи *нескам'яніла* осадова з чіткою вираженою кристалічним кістком *гірська порода*, що має межу міцності на одноосьовий стиск у зразку у водонасиченому стані 5–20 МПа; *породи щільні* можуть розроблятися потужними виймальними машинами при зусиллях копання не менш 0,3–0,4 МПа без попереднього руйнування.

**Порода напівскельна** – вивержена вивітріла, метаморфічна чи осадова з твердим цементом *гірська порода*, що має межу міцності на одноосьовий стиск у зразку у водонасиченому стані 20–50 МПа; при розробці *порід напівскельних* необхідно попереднє руйнування (розпушування), звичайно вибуховим способом.

**Порода скельна** – вивержена, метаморфічна невивітріла чи осадова з кристалічним цементом *гірська порода*, що має межу міцності на одноосьовий стиск у зразку у водонасиченому стані понад 50 МПа; при розробці *порід скельних*

обов'язково виконувати попереднє руйнування вибуховим способом.

**ПОРОДА АСФАЛЬТОВА**, -и, -ої, ж. \* **р.** порода асфальтовая; **а.** asphalt rock; **н.** Asphaltgestein **п** – порода-колектор, яка просякнута мальтою, асфальтом, асфальтитами або та, що містить помітні (значимі) їх включення. Більш широке поняття – порода бітумінозна.

**ПОРОДА БІОГЕННА (ОРГАНОГЕННА)**, -и, -ої, (-ої), ж. \* **р.** порода биогенная (органогенная); **а.** biogenic (organogenic) rock; **н.** Biogengestein **п, Organogengestein п** – осадова гірська порода, яка складена із продуктів життєдіяльності тварин і рослин або їх залишків, які не розклалися.

**ПОРОДА БІОКЛАСТИЧНА**, -и, -ої, ж. – те ж саме, що й порода детритова.

**ПОРОДА БІТУМІНОЗНА**, -и, -ої, ж. \* **р.** порода битуминозная, **а.** bituminous rock, asphaltic rock, **н.** bituminöses Gestein **п** – порода, збагачена керогеном типу горючих сланців або бітумами, асфальтом тощо. Дає характерний запах при ударі, забарвлює витяжки при обробці розчинниками, при термічному розкладі дає бітумоподібні продукти.

**ПОРОДА ВЕНЕРІАНСЬКА**, -и, -ої, ж. – Див. венеріанські гірські породи.

**ПОРОДА ВИВЕРЖЕНА**, -и, -ої, ж. – Див. вивержені гірські породи.

**ПОРОДА ВИДИМА**, -и, -ої, ж. \* **р.** порода видимая, **а.** lump rock; **н.** sichtbares Gestein **п** – у вуглезабагаченні видимою породою називають породу крупністю понад 25 мм.

**ПОРОДА ВУЛКАНІЧНА (ВУЛКАНОГЕННА)**, -и, -ої, (-ої), ж. – Див. вулканічні гірські породи.

**ПОРОДА ВУЛКАНОГЕННО-ОСАДОВА**, -и, -нно-ої, ж. – Див. вулканогенно-осадові породи.

**ПОРОДА ВУЛКАНОКЛАСТИЧНА**, -и, -ої, ж. \* **р.** порода вулканокластическая, **а.** volcanoclastic rock, **н.** vulkanoklastisches Gestein **п** – вулканогенна уламкова (кластична) порода. Серед них Влодавець (1959) виділяє лаво-, піро-, псевдопірокластичні і змішані породи. Див. вулканокласти.

**ПОРОДА ВУЛКАНОМІКТОВА**, -и, -ої, ж. \* **р.** порода вулканомиктовая, **а.** volcanomictic rock, **н.** vulkanomiktisches Gestein **п** – порода, яка складається з продуктів механічного руйнування і перевідкладення різних вулканогенних утворень, зцементованих осадовим матеріалом, не синхронічним з цими утвореннями. Приклади: вулканоміктовий конгломерат, вулканоміктовий пісковик тощо. Син. – порода вулканотеригенна.

**ПОРОДА ГАЛОГЕННА**, -и, -ої, ж. – Див. галогенні породи, порода соляна.

**ПОРОДА ГІБРИДНА**, -и, -ої, ж. \* **р.** порода гибридная, **а.** hybride rock, **н.** hybrides Gestein **п** – у петрографії – гірська порода аномального складу, утворена внаслідок асиміляції магмою сторонніх гірських порід.

**ПОРОДА ГІПАБІСАЛЬНА**, -и, -ої, ж. – Див. гіпабісальні гірські породи.

**ПОРОДА ГІРСЬКА**, -и, -ої, ж. \* **р.** порода горная; **а.** rock; **н.** Gestein **п, Berggestein п** – мінеральний агрегат певного складу і будови, який сформувався в результаті геологічних процесів і залягає в земній корі. Див. гірські породи.

**ПОРОДА ГЛИБИННА**, -и, -ої, ж. \* **р.** порода глубинная; **а.** deep-seated rock; **н.** Tiefengestein **п** – гірська порода, що утворилася під дією факторів великих глибин. Термін застосовується для інтрузивних (плутонічних) порід. Син. – абісальна порода, ендогенна порода.

**ПОРОДА ГЛИНИСТА**, -и, -ої, ж. – Див. глинисті породи.

**ПОРОДА ГОРІЛА**, -и, -ої, ж. – Див. горілі гірські породи.

**ПОРОДА ГРУБОУЛАМКОВА**, -и, -ої, ж. – Див. уламкові гірські породи, псефіти.

**ПОРОДА ДЕТРИТОВА**, -и, -ої, ж. \* **р.** порода детритовая; **а.** detrital rock, **н.** Detritusgestein **п** – органогенно-уламкова осадова гірська порода, складена скелетними залишками організмів. Син. – порода біокластична.

**ПОРОДА ЕНДОГЕННА**, -и, -ої, ж. – те ж саме, що й порода глибинна.

**ПОРОДА ЕФУЗИВНА**, -и, -ої, ж. \* **р.** порода эффузивная; **а.** effusive rock; **н.** Effusiongestein **п** – вивержена гірська порода, що утворилася внаслідок застигання лави на поверхні Землі або близько від поверхні. Див. ефузивні гірські породи.

**ПОРОДА ЖИЛЬНА**, -и, -ої, ж. – Див. жильні гірські породи.

**ПОРОДА ЗАЛИШКОВА**, -и, -ої, ж. \* **р.** порода остаточная; **а.** residual rock; **н.** Restgestein **п** – гірська порода, яка при дезинтеграції та змінах на (або) поблизу земної поверхні залишається на місці свого первинного залягання. Син. – порода автохтонна, кінгіцит.

**ПОРОДА ЗЕЛЕНОКАМ'ЯНА**, -и, -ої, ж. – Див. зеленокам'яні породи.

**ПОРОДА ЗМІШАНА**, -и, -ої, ж. \* **р.** порода смешанная, **а.** mixed rock; **н.** gemischtes Gestein **п** – гірська порода, яка складається з матеріалу різного за походженням, вулканогенного, метаморфічного, осадового, в т.ч. і біогенного тощо або різнорідного уламкового матеріалу – пісковики, алевроліти, вапняки, мергелі, кременісті породи і т.д.

Виділяють такі П.з.: 1) – з переважанням хомогенного або біохомогенного матеріалу – піщанисті і алевролітові карбонатні породи, кременісті, глауконітові, фосфоритові і т.д. 2) – з перевагою уламкового кластичного матеріалу: 2а – конгломерати (з карбонатним, кременістим та ін. цементом), 2б – пісковики і алевроліти з хомогенним цементом, 2в – різнозерністі уламкові породи (змішані і невідсортовані) – суглинки, супіски, фангломерати і т.п.

Вапняково-глинисто-доломітові породи підрозділяють на групу глин (до 70-100% глинистого матеріалу), групу вапняків та доломітів (глинистого матеріалу 10-30%).

Глинисто-карбонатно-кременісті породи підрозділяють на 4 основних групи і 17 типів, з яких П.з.: глинистий і карбонатно-глинистий силіцит, кременісто-глинистий вапняк (або доломіт), кременісті, глинисті і доломітові мергелі, кременіста глина і т.д.

**ПОРОДА ІНТРУЗИВНА**, -и, -ої, ж. – Див. інтрузивні гірські породи.

**ПОРОДА КАЙНОТИПНА**, -и, -ої, ж. – Див. кайнотипні гірські породи.

**ПОРОДА КАРБОНАТНА**, -и, -ої, ж. \* **р.** порода карбонатная; **а.** carbonate rock; **н.** Karbonatgestein **п** – осадова гірська порода, більш ніж на 50% складена одним або декількома карбонатними мінералами. Див. карбонатні породи.

**ПОРОДА КАТАКЛАСТИЧНА**, -и, -ої, ж. – Див. катакластичні породи, катаклазити.

**ПОРОДА КИСЛА**, -и, -ої, ж. – Див. кислі гірські породи.

**ПОРОДА КЛАСТИЧНА**, -и, -ої, ж. – те ж саме, що й порода уламкова.

**ПОРОДА-КОЛЕКТОР**, -и, -а, ж. \* **р.** порода-коллектор; **а.** reservoir rock; **н.** Kollektorgestein **п** – гірська порода, здатна вміщувати рідини і газу і пропускати їх через себе за наявності перепаду тиску.

**ПОРОДА КОМПЕТЕНТНА**, -и, -ої, ж. – Див. компетентна порода. Протилежне – некомпетентна порода.

**ПОРОДА КОРИННА**, -и, -ої, ж. – Див. корінні породи.

**ПОРОДА КРЕМЕНИСТА**, -и, -ої, ж. – Див. *кременисті (крем'янисті) породи, силіциди*.

**ПОРОДА КРИСТАЛІЧНА**, -и, -ої, ж. \* **р.** *порода кристаллическая*; **а.** *crystalline rock*; **н.** *kristallinisches Gestein* **п** – гірська порода будь-якого походження, яка складається з кристалічних мінералів. Звичайно цей термін застосовують до магматичних і метаморфічних гірських порід.

**ПОРОДА ЛАВОКЛАСТИЧНА**, -и, -ої, ж. – *порода вулканокластична, в якій уламки лави зцементовані лавою*.

**ПОРОДА ЛЕЙКОКРАТОВА**, -и, -ої, ж. – Див. *лейкократові гірські породи*.

**ПОРОДА ЛУЖНА**, -и, -ої, ж. – Див. *лужні гірські породи*.

**ПОРОДА МАГМАТИЧНА**, -и, -ої, ж. – Див. *магматичні гірські породи*.

**ПОРОДА МАРСІАНСЬКА**, -и, -ої, ж. – Див. *марсіанські породи*.

**ПОРОДА МАФІЧНА**, -и, -ої, ж. – *вивержена порода, в якій кольоровий індекс  $65 < M < 90$* .

**ПОРОДА МЕЗОКРАТОВА**, -и, -ої, ж. – *магматична порода, яка займає проміжне положення між лейкократовими і меланократовими*.

**ПОРОДА МЕЛАНОКРАТОВА**, -и, -ої, ж. – Див. *меланократові гірські породи*.

**ПОРОДА МЕТАМОРФІЧНА**, -и, -ої, ж. – Див. *метаморфічні гірські породи*.

**ПОРОДА МЕТАМОРФОГЕННА**, -и, -ої, ж. – Див. *метаморфогенні глинисті породи*.

**ПОРОДА МЕТАОСАДОВА**, -и, -ої, ж. – \* **р.** *порода метаосадочная*; **а.** *metasedimentary rock*; **н.** *Metasedimentation sgestein* **п** – *осадова порода після її метаморфічних змін*.

**ПОРОДА МЕТАСОМАТИЧНА**, -и, -ої, ж. – Див. *метасоматичні гірські породи*. Син. – метасоматит.

**ПОРОДА МІСЯЧНА**, -и, -ої, ж. – Див. *місячні породи*.

**ПОРОДА НАФТОНОСНА**, -и, -ої, ж. \* **р.** *порода нефтеносная*; **а.** *oil-bearing rock, oil-reservoir rock, sand*, **н.** *erdölführendes Gestein* **п** – *гірська порода, яка містить у природних умовах нафту і генетично пов'язані з нею вуглеводні*. Як правило, це пориста порода – пісок, пісковик, ніздрюватий і трищинуватий вапняк. Нафтоносними бувають також глини, сланці, інші *цільні породи*. Розрізняють первинно нафтоносну – ту, в якій нафта утворилася вперше, і вторинно нафтоносну – в яку нафта потрапила внаслідок міграції.

**ПОРОДА НЕКОМПЕТЕНТНА**, -и, -ої, ж. – те ж саме, що й *порода податлива*. Протилежне – *компетентна порода*.

**ПОРОДА НЕСОРТОВАНА (НЕВІДСОРТОВАНА)**, -и, -ої, ж. \* **р.** *порода несортированная*, **а.** *underlying rock*, **н.** *unsortiertes Gestein* **п** – *осадова кластична порода, яка складається з уламків різного розміру*. Склад і обкатаність уламків теж різні. Найбільш характерна для пролювіальних, делювіальних та льодовикових відкладів та відкладів змішаного льодовиково-морського походження. Див. *невідсортований матеріал*.

**ПОРОДА "НІМА"**, -и, -ої, ж. – Див. *"німі" гірські породи*.

**ПОРОДА ОЛІГОМІКТНА (ОЛІГОМІКТОВА)**, -ої, -и, ж. – Див. *олігоміктна (олігоміктова) порода*.

**ПОРОДА ООЛІТОВА**, -и, -ої, ж. – Див. *оолітова порода*.

**ПОРОДА ОРТОТЕКТИТОВА**, -и, -ої, ж. – Див. *ортотектитова порода*. Син. – порода регенераційна.

**ПОРОДА ОРУДНЕНА**, -и, -ої, ж. – те ж саме, що й *рудоносні гірські породи*.

**ПОРОДА ОСАДОВА**, -и, -ої, ж. \* **р.** *порода осадочная*; **а.** *sedimentary rock, soft rock, sediment*, **н.** *Sedimentationsgestein* **п** – *гірська порода, яка утворилася на поверхні Землі шляхом перевідкладення продуктів вивітрювання і руйнування інших порід, осадження із води різних басейнів або в результаті жит-*

*тедіяльності організмів*. Розрізняють: породу осадову залісту (зі значним вмістом Fe), осадово-вулканогенну, осадово-метаморфічну (парапорода), Див. – *осадові гірські породи*.

**ПОРОДА ОСНОВНА**, -и, -ої, ж. – Див. *основні гірські породи*.

**ПОРОДА ПАЛЕОТИПНА**, -и, -ої, ж. – Див. *палеотипні гірські породи*.

**ПОРОДА ПАРАТЕКТИТОВА**, -и, -ої, ж. – Див. *паратектитова порода*.

**ПОРОДА ПЕРВИННА**, -и, -ої, ж. – *порода, яка виникла безпосередньо з розплавленої магми не зміненої наступними процесами*. Протиставляється *породі метаморфічній*.

**ПОРОДА ПІРОКЛАСТИЧНА**, -и, -ої, ж. – Див. *пірокластичні гірські породи, пірокласти*.

**ПОРОДА ПІРОКЛАСТО-ТЕРИГЕННА**, -и, -ої, ж. – *пухка змішана гірська порода, яка складається з пірокластичного теригенного матеріалу*. Див. *пірокластичні гірські породи, пірокласти, теригенні відклади*.

**ПОРОДА ПЛУТОНІЧНА**, -и, -ої, ж. – те ж саме, що й *порода інтрузивна*.

**ПОРОДА ПОВНОКРИСТАЛІЧНА**, -и, -ої, ж. \* **р.** *порода полнокристаллическая*; **а.** *holocrystalline rock*; **н.** *vollkristallinisches Gestein* **п** – *гірська порода будь-якого походження, яка складається тільки з кристалічних мінералів і не містить скла*. Іноді її складові частини ідентифікуються виключно під *мікроскопом*.

**ПОРОДА ПОДАТЛИВА**, -и, -ої, ж. \* **р.** *порода податливая*; **а.** *pliable rock, insecure rock*; **н.** *Weichgestein* **п** – *гірська порода, яка характеризується гнучкістю, пластичністю, малим зчепленням зерен*. Слабко- або незцементована порода. Легко піддається деформації в процесі складчастості. Приклад – *глинисті сланці*. Син. – *порода некомпетентна*.

**ПОРОДА ПОЛІГЕННА**, -и, -ої, ж. \* **р.** *порода полигенная*; **а.** *polygenetic rock, insecure rock*; **н.** *polygenes Gestein* **п** – *конгломерати, брекчії, пісковики і піски, які складаються з уламків різних порід – осадових, магматичних, метаморфічних*. Син. – *порода поліміктова*.

**ПОРОДА ПОЛІМІКТОВА**, -и, -ої, ж. – те ж саме, що й *порода полігенна*.

**ПОРОДА ПРОПІЛІТИЗОВАНА**, -и, -ої, ж. \* **р.** *порода пропилитизированная*, **а.** *propylitized rock*, **н.** *Propylitisationsgestein* **п**, *Propylitisierungsgestein* **п**, – *метасоматична гірська порода, яка виникла в результаті пропілітизації лав, інтрузивних, пірокластичних або теригенних порід різного складу*. Постійні мінеральні компоненти П.п. – *лужні польові шпати (альбіт, адуляр), калієва гідрослюда, хлотит, кварц, пірит, кальцит, епідот, актиноліт, цеоліти*.

**ПОРОДА ПУСТА, ПОРОДА ПОРОЖНЯ**, -и, -ої, ж. – Див. *пуста порода, порожня порода*.

**ПОРОДА ПУХКА**, -и, -ої, ж. – Див. *пухка гірська порода*.

**ПОРОДА РЕГЕНЕРАЦІЙНА**, -и, -ої, ж. – те ж саме, що й *порода ортотектитова*.

**ПОРОДА РУДОНОСНА**, -и, -ої, ж. – те ж саме, що й *рудоносні гірські породи*. Син. – *порода оруднена*.

**ПОРОДА СЕРЕДНЯ**, -и, -ньої, ж. – Див. *середні гірські породи*.

**ПОРОДА СІРОКОЛЬОРОВА**, -и, -ої, ж. \* **р.** *порода сероцветная*, **а.** *grey rock*,; **н.** *Graugestein* **п** – *гірська порода сірого, світло-сірого та білястого кольору*. Може бути річковим, озерним, шельфовим або глибоководним осадом, пороудо *пустель*. Колір г.п. визначають ряд факторів: *природа материнських порід, умови залягання, умови вивітрювання, діагенез*.

**ПОРОДА СКАРНОВА**, -и, -ої, ж. – те ж саме, що й *скарни*.

**ПОРОДА СКЕЛЬНА**, -и, -ої, ж. – Див. *скельні породи*.

**ПОРОДА СОЛЯНА**, -и, -ої, ж. \* р. *poroda solyanaya*, а. *salty rock*, *saline rock*; н. *Salzgestein* n – різновид галогенних порід. Містить легкорозчинні у воді хлоридні та сульфідні сполуки Na, K, Mg, Ca.

**ПОРОДА СОЛЯНА КАЛІЙНО-МАГНЕЗІАЛЬНА**, -и, -ої, ж. – *poroda solyana*, складена г.ч. *сильвіном*, *карналітом*, *політалітом*, *кізеритом*, *кіанітом*, *лангбейнітом*, *епсомітом*. Присутні *ангідрит* і *галіт*.

**ПОРОДА СУЛЬФАТНА**, -и, -ої, ж. – Див. *сульфатні гірські породи*.

**ПОРОДА ТЕРИГЕННА**, -и, -ої, ж. \* р. *poroda terrigenaya*; а. *terrigenous rock*; н. *Terrigengestein* n – Див. *терігенні відклади*.

**ПОРОДА ТРЕПЕЛОВИДНА**, -и, -ої, ж. – продукт сірчано-кислого *випаровування* і слабого окремлення карбонатно-глинистих порід і *мергелів* у зоні окиснення родовищ *сірки*. За зовнішнім виглядом і властивостями схожа на *трепел*, але генетично відмінна від нього. Відома в межах родовищ *сірки* у Середній Азії.

**ПОРОДА ТУФОГЕННА**, -и, -ої, ж. – Див. *туфогенна гірська порода*.

**ПОРОДА УЛАМКОВА**, -и, -ої, ж. \* р. *poroda oblomochaya*; а. *clastic rock*, *talus*, н. *Trümmergestein* n – *осадова гірська порода*, складена уламками *мінералів* і *порід*. Син. – *кластична порода*. Див. *уламкові гірські породи*.

**ПОРОДА ХЕМОГЕННА**, -и, -ої, ж. \* р. *poroda khemogenaya*; а. *chemogenic rock*, н. *Chemogengestein* n – *осадова гірська порода*, яка утворилася шляхом хімічного осадження із водного розчину. Див. *хемогенні гірські породи*.

**ПОРОДА ЩІЛЬНА**, -и, -ої, ж. \* р. *poroda plotnaya*, а. *dense rock*, н. *Festgestein* n – термін, який відображає якісний стан породи – монолітна скельна порода, в якій ні на око, ні за допомогою лупи не розрізняються пори, тріщини та складові частини.

**ПОРОДА, ЩО ВМІЩАЄ КОРИСНУ КОПАЛИНУ (ВМІСНА АБО ВМІЩУВАЛЬНА ПОРОДА)**, -и, -ої, ж. (-ої, -ої, -и, ж.) \* р. *vmeshchayushaya poroda*, а. *enclosing rock*, *adjoining rock*; н. *das nutzbare Mineral enthaltende Gestein* n (*Nebengestein* oder *Flöznebegestein* n) – *гірська порода*, в якій знаходиться рудний або вугільний, нафтовий та ін. *поклад*, *жила* або інше геологічне тіло з *корисною копалиною*. При похилому заляганні перерахованих геологічних тіл П.в.к.к. – це *бокова порода*.

**ПОРОДИ АРКТИЧНОГО ТИПУ**, -ід, -ої, мн. \* р. *porody arkticheskogo tipa*, а. *arctic rock*; н. *arktische Gesteine* n pl – загальний термін для базальтових та асоційованих з ними порід Арктики. Займають проміжне положення між лужними породами атлантичних островів і вапняково-лужними породами тихоокеанських околиць. Розповсюджені на островах Північного Льодовитого океану.

**ПОРОДИ УЛЬТРАОСНОВНІ**, -ід, -ої, мн. – Див. *ультраосновні гірські породи*.

**ПОРОДИ КАРБОНАТНІСТЬ**, -ої, -ості, ж. \* р. *porody karbonatnosty*; а. *carbonate content of rock*; н. *Karbonatgehalt* m f *des Gesteines* – вміст у породи *солей вугільної кислоти* ( $H_2CO_3$ ) – *карбонати*, напр.,  $CaCO_3$  (*вапняк*),  $CaCO_3 \cdot MgCO_3$  (*доломіт*) та інші. *Карбонати* у породи є у вигляді *цементу*, який скріплює зерна *мінералів*, що складають *породу*, в єдине ціле. Також *порода* може бути представлена повністю тільки *карбонатами*. Визначають П.к. дослідженням взаємодії *породи* і соляної кислоти (HCl) з наступним вимірюванням об'єму вуглекислого газу ( $CO_2$ ), який виділяється під час реакції. П.к. необхідно знати для проектування солянокислотного оброблення *привибійної зони пласта*.

**ПОРОДИ СТРУКТУРА**, -ої, -и, ж. \* р. *porody struktura*; а. *rock structure*; н. *Gesteinsstruktur* f – сукупність ознак внутрішньої будови *гірської породи* – форма і величина частинок, що утворюють *породу*, кристалічність, розмір *кристалів* тощо. За величиною уламків *піски* і *пісковики* поділяються на грубо-, крупно-, середньо-, дрібно- і тонкозернисті. При поганій відсортованості *піску* його так і називають: *пісок* невідсортований або різнозернистий. За формою зерен виділяють добре окатані, напівокатані (або напівкутуваті) і кутуваті. *Вапняки*, *доломіти* мають органогенну, уламкову, оолітову та кристалічну *структуру*. Див. *структура гірських порід*.

**ПОРОДИ ТЕКСТУРА**, -ої, -и, ж. \* р. *porody tekstura*; а. *rock texture*; н. *Gesteinsstruktur* f, *Gesteinstextur* f – взаємне розміщення частинок, з яких складається *порода*. Основною текстурною ознакою *осадових порід* вважається їх шаруватість. При вивченні *текстури* виділяють характер та форму *шаруватості*, особливо поверхонь нашарування. Для вивчення особливостей поверхонь нашарування *керна* розколюють по площинах нашарування. Поверхня нашарування може бути рівною або містити ряд ознак: а) знаки хвилевої брижі; б) хвилеподібні знаки; в) струменеві жолобки; г) тріщини висихання та інші. Малий розмір *керну* не завжди дає змогу визначити ці ознаки. Див. *текстура гірських порід*.

**ПОРОДНИЙ ВІДВАЛ**, -ого, -у, ч. \* р. *porodnyy otval*, а. *waste dump*, *rock spoil heap*, *spoil heap*; н. *Bergkippe* f, *Berghalde* f, *Abraumkippe* f, *Abraumhalde* f – *склад породи* на поверхні, видобутої попутно при підземній *розробці родовищ корисних копалин* або одержаної у процесі *збагачення (хвосту)*. П.в. – *техногенний масив*, що формується на спеціально відведеній площі з *гірських порід*, які добувають у процесі *розробки родовища*. Буває насипним або наливним.

При відкритій *розробці горизонтальних і пологих покладів* П.в. створюють у *виробленому просторі кар'єру* (внутрішні П.в.), а при *розробці крутоспадних покладів* і *розкритті* будь-яких *родовищ* – за межами *контуру кар'єру* (зовнішні П.в.).

При підземній *розробці* П.в. відсипають поблизу або в межах промислових майданчиків *шахт*.

Комплекс механізмів та споруд для створення *відвалу* носить назву *відвального або хвостового господарства*. За способом формування насипні П.в. *кар'єрів* поділяють на *плужні*, *екскаваторні*, *бульдозерні* і утворені багатокішшевіми *відвальними екскаваторами* або *конвеєрними відвалотворювачами*.

*Шахтні насипні* П.в. поділяють на *відвали* з канатною відкаткою у *скіпах* або *вагонетках*, з підвісними канатними дорогами, з конвеєрним транспортом, з авто- і залізничним транспортом.

За конфігурацією розрізняють *конусні (терікони)*, *гребінчасті*,

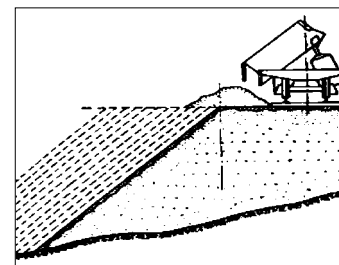


Рис. 1. Схема залізничного плоского породного відвалу.

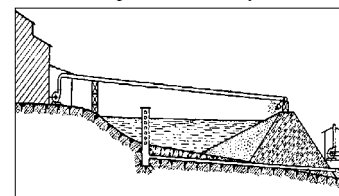


Рис. 2. Схема гідровідвалу породи (хвостосховища).



Рис. 3. Схема хребтового двопрогонно-го породного відвалу.

секторні і плоскі П.в. За іншою класифікацією *відвали* поділяють за: – способом компоновки на висотні (створюються на рівній місцевості) та заглиблені (в природних та штучних заглибинах місцевості); – видом транспортного обладнання на екскаваторні, бульдозерні, конвеєрні, рейкові (залізничні), з підвісними канатними дорогами, з автомобільним транспортом, з гідравлічним транспортом; – формою штабеля – плоскі, хребтові, конічні, коноїдальні.

Конвеєрний відвал має форму коноїда. *Конвеєр* встановлюється на жорсткій рамі та по мірі росту відвалу просувається вперед на спеціальних направляючих. Рейковий коноїдальний відвал (*терикон*) створюється за допомогою *вагонеток* місткістю 1–1,5 м<sup>3</sup> або *скінів* місткістю 2 – 2,5 м<sup>3</sup>. Залежно від продуктивності створюють одно- або двоколіїні рейкові лінії. Для пересування транспортних ємкостей використовуються одно та двобарабанні *лебідки*. По заповненню *відвалу* кінцева ферма, з якої розвантажують ємкість, просувається уперед за допомогою *домкратів* або *лебідок*. Недоліки коноїдальних *відвалів*: велика трудомісткість ремонтних робіт *рейкових колій* (деформуються при осіданні *відвалу*), складність переміщення кінцевих ферм, здатність *териконів* до *горіння* та *вибуху*.

Пласкі *відвали* (рис. 1.) створюють, як правило, за допомогою залізничних *вагонів* та *автосамоскидів* при груповому обслуговуванні декількох *гірничих підприємств*. При розвитку *відвалу* залізнична колію або автомобільний шлях переносять далі паралельно чи віялоподібно. Автомобільний транспорт є основним при створенні плоских *відвалів* у заглибленнях місцевості. Він ефективний при відносно невеликій продуктивності та малих (до 3–4 км) відстанях транспортування. При гідравлічному транспортуванні *породи* та *хвостів* *відвали* мають заглиблений характер. Заглиблення, у якому утворюється *відвал*, формується за допомогою штучних споруд. Гідровідвал (рис. 2.) утворюється підпірною дамбою. Прояснена у процесі відстоювання вода через колодязь та дренажні труби *насосною станцією* перекачується для подальшого використання. Така система *відвалу* потребує *подрібнення* *породи* до *крупності* 25–60 мм та достатньої кількості води.

Для утворення *відвалів* *породи* використовують також підвісні *канатні дороги* маятникового та кільцевого типів. При розвантажуванні *вагонеток* пересувними відбійними *пристроями* в одному або декількох прогонах доріг утворюються хребтові *відвали* – однопрогінні, двопрогінні і т.д. (рис. 3.). Для створення *відвалу* більшої площі та місткості змінюють трасу підвісної *канатної дороги*, отримуючи однопроменевий *відвал*, двоприменовий і т.д. Зміна траси дороги досягається послідовним переносом або безперервним пересуванням кінцевої опори *рейковою колією*. У певних умовах (перетнута та забудована місцевість, значні відстані до *відвалу* і т.п.) *відвали* такого типу найбільш економічні. За існуючими нормами *відвали*, що знаходяться в експлуатації, огорожуються захисними зонами не меншими за 100 м при висоті *відвалу* до 60 м, 150 м при висоті від 60 до 80 м та 200 м при більших висотах. Для нових *відвалів*, що створюються, відстань від будівель загального призначення повинна складати не менше 500 м, від промислових будівель, не зв'язаних з експлуатацією *відвала*, – не менше 200 м, будівель, не зв'язаних з постійним перебуванням людей, – не менше 100 м. Перебування людей у захисній зоні заборонено. Див. також *терикон*, *відвал*, *екскаваторний відвал*, *відвалоутворення*, *відвалоутворювач*. А.Ю.Дриженко.

**ПОРОДНИЙ МАСИВ**, -ого, -у, ч. \* р. *породный массив*, а. *rock mass*, н. *Gesteinskörper m*, *Gebirgskörper m* – (скорочено “масив”) – інтрузивне тіло, форма і умови залягання якого

точно не встановлені. У гірничотехнологічному розумінні визначається як ділянка *земної кори*, в межах якої локалізуються *напруження* і *деформації*, зумовлені наявністю *гірничих виробок* та навантаженнями, що виникають від руйнуючих впливів у процесі видобування *корисної копалини*. До проведення *гірничих виробок* П.м. називають незайманим (неторканим) масивом. Див. *масив гірських порід*.

**ПОРОДОВИБІРКА**, -и, ж. \* р. *породовыборка*, а. *hand picking*, *hand preparation*, *rock picking*, н. *Klauben n*, *Kläubung f*, *Klaubung f* – технологічна операція вибирання *крупної породи* на вулешахтних сортувальнях та фабриках малої потужності. У рудній практиці називається також *рудорозбіркою*. Здійснюється вручну або механізованим способом. В практиці вуглебагачення апробовані механізовані методи *породовибірки*, основані на відмінностях в електропровідності, оптичних властивостях (*кольору* та *блиску*) *вугілля* і *породи*, поглинання жорсткого проміння (напр., рентгенівського) і т.п.

**ПОРОДОСКАТ**, -у, ч. – *гірничка виробка*, див. *рудоскат*.

**ПОРОДОСПУСК**, -у, ч. \* р. *породоспуск*, а. *ore chute*, *nick raise*, *ore pass*, н. *Bergerolle f*, *Rollloch n* – підземна вертикальна чи похила *гірничка виробка*, звичайно круглого поперечного перерізу, діаметром 3–6 м, що призначена для гравітаційного переміщення *породи*. Як правило, призначена для транспортування *закладального матеріалу*.

**ПОРОДОТВОРНІ МІНЕРАЛИ**, -их, -ів, мн. \* р. *породообразующие минералы*, а. *rock-forming minerals*, *rock-building minerals*, *rock constituents*, *essential minerals of rock*; н. *gesteinsbildende Mineralien n pl*, *Hauptgemengteile m pl des Gesteins* – *мінерали*, які є постійними складовими *гірських порід* і визначають їх основні фізичні властивості. Найпоширеніші *породотвірні мінерали* – *силікати* (75 % маси *земної кори*). Зокрема поширені *кварц*, *польові шпати*, *слюда*, *амфіболи*, *піроксени*, *олівін*, *глинисті мінерали* та ін. Розрізняють головні (складають основну масу *породи*), другорядні й *акцесорні мінерали* (до 1 % *породи*). Розрізняють також м'які, середньої міцності та тверді *породи* з відповідними значеннями граничної напруги на стиск: 100, 100–150 і більше 500 кг/см<sup>2</sup>. Інша система класифікації включає слабкі, середні та міцні *породи* з граничною напругою на стиск відповідно 200–1200, 1200–2400 і 2400–4000 кг/см<sup>2</sup>. *Хімічні елементи*, що складають головні П.м., називають петрогенними (Si, Al, K, Na, Ca, Mg, Fe, C, Cl, F, S, O, H).

**ПОРОЖНИНА**, -и, ж. \* р. *полость*, а. *cavity*, *void*, *chamber*; н. *Hohlraum m*, *Aussparung f* – 1) Порожній, нічим не заповнений простір всередині чого-небудь, напр., у *гірській породі*, *вугіллі* тощо. 2) Простір у закарстованих *породах*, який має складну конфігурацію, глибину більшу, ніж ширина і висота входу, а діаметр понад 30 см. 3) Порожнини у *гірській породі* як *міжзернові пори*, *пори розчинення*, *вакери*, *тріщини*, *пустоти* і т.п. різних розмірів, форми, взаємного розташування і походження, які утворюють *пустотність* (пустотний простір) *колектора*. Див. також *порожнина розчинення*, *порожнини міаролові*, *котел*.

**ПОРОЖНИНА РОЗЧИНЕННЯ**, -и, -..., ж. \* р. *полость растворения*, а. *cavity of dissolution*; н. *Lösungshöhle f* – підземна порожнина, яка утворюється в розчинній *гірській породі* (*вапняку*, *доломіті*, *гіпсі*) завдяки виносу речовини в розчинними водами, що циркулюють *тріщинами* та каналами. Син. – порожнини корозійні.

**ПОРОЖНИНИ МІАРОЛОВІ (МІАРОЛІТОВІ)**, -ин, -их (-их), мн. \* р. *пустоты миароловые (миаролитовые)*, а. *miarole (miarolitic) cavities*; н. *Miarolenhohlräume m pl*, *miarolithische Hohlräume m pl*, – *порожнини* у глибинних *вивержених породах*, які звичайно виповнені продуктами *кристалізації*

залишкових розплавів. Вони виникають при застиганні *вивержених порід* внаслідок зміни їх об'єму. Син. – *міароли*.

**ПОРОЖНЯ ПОРОДА**, -ньої, -и, жс. – Див. *пуста порода*.

**ПОРОМЕТРИЯ**, -ії, жс. \* р. *порометрия*, а. *porometry*, н. *Porometrie* f – наукові основи і методи визначення характеристик порового простору твердих тіл. Відомо біля 60 методів дослідження пористої структури твердих речовин, які відрізняються інформативністю, межами застосовності і чутливістю: пікнометричні, ртутно-порометричні, адсорбційно-структурні, мікроскопічні, калориметричні та ін. Всі вони орієнтовані на макроскопічні кількості досліджуваної речовини і одержання середніх характеристик пор. Для дослідження матеріалів з розвинутою пористістю, великою часткою мікропор найбільш придатні адсорбційно-структурні методи.

Найбільше розповсюдження у науковій і виробничій практиці одержали методи низькотемпературної адсорбції азоту (БЕТ), газопроникності у різних режимах течії газу, електронної мікроскопії, ртутної порометрії і кінетичний метод (за швидкістю утворення піровуглецю з вуглеводневих газів). Сучасна порометрія застосовується для дослідження широкого спектра продуктів, зокрема гірських порід, мінералів, графіту і вугілля, руд, пігментів, скла, плівок, різних адсорбентів, тканин, вогнетривких матеріалів, паперу, ядерного палива, металургійних шлаків, різноманітних композиційних матеріалів тощо.

При цьому визначається загальний об'єм пор, їх розподіл за розмірами, загальна площа поверхні пор, середній діаметр пор, насипна та справжня густина матеріалу. Діапазон досліджень – від тисячних до сотень мкм. Комп'ютерна порометрія дозволяє аналізувати об'єкти атомного масштабу. В.С. Білецький.

**Література:** Плаченев Т.Г., Колосенцев С.Д. Порометрія. - Ленинград: Химия. 1988. - 176 с.

**ПОРОШОК**, -у, ч. \* р. *порошок*, а. *powder*, н. *Pulver* n – дисперсний сипкий матеріал, тонкоподрібнене *тверде тіло*. П. одержують, як правило, *подрібненням*, а також розпилюванням (напр., рідких металів), відновленням оксидів. Див. також *нанотехнології*.

**ПОРОХ**, -у, ч. \* р. *порох*, а. *powder*, н. *Pulver* n – тверда система, яка містить органічні і неорганічні сполуки, здатні стійко (без переходу у *детонацію*) горіти у широкому інтервалі зовнішнього тиску (0,1–1000 МПа), виділяючи велику кількість газів з т-рою 1200–3700°C. Горіння протікає паралельними шарами в напрямку, перпендикулярному поверхні. Розрізняють П.: бездимні (балістичні, безполюменеві, піроксилінові та ін.), димні і мішані. Суміші з деревного *вугілля*, *сірки* і нітрату *калію* називаються димними або чорними П. (див. *димний порох*). Останній широко застосовується в *гірничій справі* для *вогнепровідних* (бікфордових) *шнурів*.

**ПОРПЕЦИТ**, -у, ч. \* р. *порпезит*, а. *porpezite*, н. *Porpezit* m – *мінерал*, паладієсте *золото* координаційної будови. *Формула*: AuPd. Містить (%): Au – 91,06; Pd – 8,21. Утворює неправильні губчасті виділення, півки, пластинки, круглі *конкреції*, рідше *кристали*. *Густина* 15,73. Тв. 3. *Колір* золотистий. *Блиск* металічний. *Риса* металічна, блискуча. За зовнішнім виглядом не відрізняється від *золота*. Відомий в *корінних родовищах* і в *розсипах* в шт. Мінас-Жерайс і Гояс (Бразилія), а також у *розсипах* басейну р. Чорох (Грузія). Рідкісний. За назвою першознахідки на родовищі Порпец (Бразилія), J.D. Dana, 1850.

**ПОРТЛАНДИТ**, -у, ч. \* р. *портландит*, а. *portlandite*, н. *Portlandit* m – *мінерал*, гідроксид кальцію шаруватої будови. *Формула*: Ca(OH)<sub>2</sub>. Містить (%): CaO – 75,64; H<sub>2</sub>O – 24,31. *Сингонія* тригональна. Скаленодрічний вид. Структура *бруситу*. *Форми* виділення – дрібні гексагональні пластинки. Штучно

одержані *кристали* мають табличчасту форму. *Густина* 2,23. Тв. 2. Безбарвний. Прозорий. *Блиск* перламутровий. Гнучкий. Зустрічається як вторинний *мінерал*, утворений за рахунок силікатів кальцію. Дуже рідкісний. Відомі знахідки у Сквот-Гілл (Ірландія), фумаролах Везувію (Італія). Назва дана після виявлення *мінералу* у *портландцементі* (С.Е. Tilley, 1933).

**ПОРТЛАНДЦЕМЕНТ**, -у, ч. \* р. *портландцемент*; а. *portland cement*; н. *Portlandzement* m – гідравлічна в'язуча суміш, високоякісний *цемент*, який використовується для *цементування свердловин*. Одержують подрібненням суміші клінкера, *тіпсу* і активних добавок. Різновиди П.: звичайний, швидко-тверднучий, гідрофобний, пластифікований, сульфатостійкий, тампонажний, білий і кольоровий. Найважливіші властивості: наростання *міцності* при твердінні, водостійкість і морозостійкість.

**ПОРУШЕННЯ ЗАЛЯГАННЯ**, -..., с. \* р. *нарушение залягания*, а. *dislocation*

(*violation*) of bedding, н. *Störung f der Lagerung, Lagerungsdiskordanz* f

– зміна первинного залягання *гірських порід* внаслідок тектонічних процесів, зсувних явищ та інших причин. За формою розрізняють П.з. диз'юнктивні – з розривом суцільності *порід* (рис. а, б, в) і плікативні (складчасті) – без розриву суцільності (рис., г).

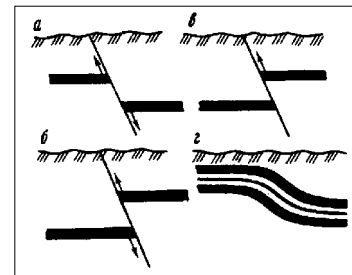


Рис. *Порушення залягання вугільних пластів*: а – скид; б – підкид; в – насув; г – флексура.

**ПОРУШЕНІ ПЛАСТИ (ГІРСЬКИХ ПОРІД)**, -их, -ів, мн. \* р. *нарушенные пласты*, а. *broken beds, disrupted beds, dislocated seams, faulted seams, disturbed seams, irregular seams*; н. *gestörte Flöze* n pl, *gestörte Schichten* f pl (*der Gesteine*) – категорія *пластів гірських порід* (*корисних копалин*), ведення *гірничих робіт*, по яких (або поблизу яких) ускладнено геологічними порушеннями. Термін “П.п.” найчастіше застосовується у вугільній і сланцевій промисловості. Порушення (рис. 1, 2) поділяються на сингенетичні (нерівність *грунту* і *покрівлі*, *виклинювання*, *фаціальне заміщення* за *простяганням* і *надінням*, розщеплення, *кластичні ін'єкції*, *включення*) і епігенетичні (розривні і складчасті, *тріщинуватість*, *розмиви*, *роздуви*, *перетиски*, *ступінчатість* в *покрівлі* і *грунті*, впровадження магматичних тіл, *діапіровий витиск*, *карст*). Межі *шахтних полів* звичайно розташовують вздовж зон геол. порушень з

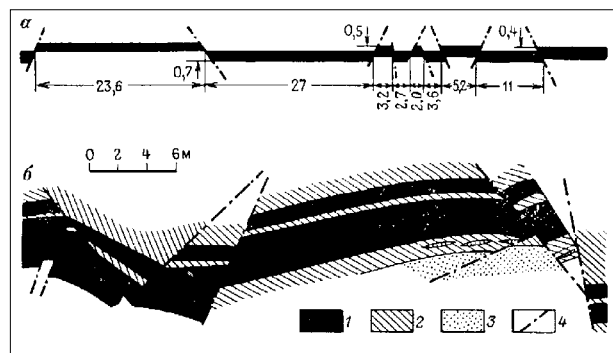


Рис. 1. *Малоамплітудна порушеність вугільних пластів*. Басейни: а – Донецький; б – Угловський.  
1 – вугілля; 2 – аргіліти; 3 – пісковики; 4 – розривні порушення.

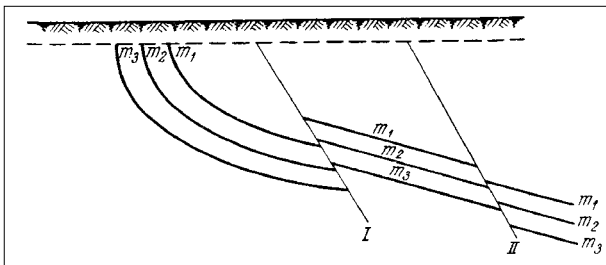


Рис. 2. Світа порушених пластів: m1, m2, m3 – пласти; I, II – тектонічні порушення.

розрахунком залишення порушень у бар’єрних ціликах між шахтними полями. Син. – дислоковані пласти.

**ПОРУШЕНІСТЬ БУДОВИ ВУГІЛЛЯ**, -ості, -ості, ж. \* р. *нарушенность строения угля*, а. *coal structure disturbance*, н. *Gestörtheit f der Kohlenstruktur* – зміна структури вугілля під впливом тектонічних процесів.



Мікропорушення у вугільному пласті. Зсув на 10 мкм. Фото Г.П. Мащенко.

На основі таких ознак, як зменшення блиску і порушення шаруватості, ступінь прояву ендогенних тріщин і частоти екзогенних тріщин та ін., можна виділити такі типи вугілля за ступенем порушення їхньої будови: з непорушеною будовою, з порушеною, з сильно порушеною будовою, роздроблені, перетерті.

**ПОРФИРИ**, -ів, мн. \* р. *порфиры*, а. *porphyries*, н. *Porphyre m pl* – загальна назва порід з фенокристалами лужного польового

шпату, кислого плагіоклазу, кварцу, біотиту і рідше рогової обманки в основній масі, що складається з тих же мінералів. Іноді основна маса представлена склом. Забарвлення сіре, жовте, рожеве, буре. Деякі П. з високими декоративними якостями, використовуються як виробні або облицювальні камені. Див. також *кварцовий порфір*.

**ПОРФИРИТ**, -у, ч. \* р. *порфирит*, а. *porphyrite*, н. *Porphyrit m* – загальна назва палеотипних ефузивних середніх і основних гірських порід, у структурі яких крупні виділення плагіоклазу, рогової обманки або піроксену містяться в тонкозернистій основній масі, що складається з тих же мінералів і зміненого (хлоритизованого) скла (*порфірова структура*). У залежності від складу аналогічної кайнотинної породи розрізняють П. базальтовий, андезитовий і ін. П. називають також *гіпобісальні*, *жилні середні* і *основні гірські породи з порфіровою структурою*. Використовують як будівельний матеріал.

Термін в українській науковій практиці вперше згадується в книзі (курсах лекцій у Києво-Могилянській академії) Ф.Прокоповича “Про досконалі змішані неживі тіла – метали, камені та інші” (1705 – 1709 рр.).

**ПОРФИРОБЛАСТИ**, -ів, мн. \* р. *порфиробласты*, а. *porphyroblasts*; н. *Porphyroblaste m pl* – те ж саме, що *метабласти*.

**ПОРФИРОБЛАСТИЧНА СТРУКТУРА**, -ої, -и, ж. \* р. *порфиробластическая структура*, а. *porphyroblastic texture*; н. *porphyroblastische Struktur f* – нерівномірностерниста структура метаморфічних порід, в яких значні за розмірами виділення мінералу (*порфіробласти*) розташовані в дрібнозернистій основній масі; при цьому всі мінерали кристалізувалися одночасно і *крупність* зерна обумовлена тільки його здатністю до росту.

**ПОРФИРОВА СТРУКТУРА**, -ої, -и, ж. \* р. *порфирова структура*, а. *porphyritic texture*; н. *Porphyrstruktur f, porphyrische Struktur f* – нерівномірностерниста структура магматичних (г.ч. ефузивних) гірських порід. Характеризується тим, що в основну склувату або мікролітову масу включені крупні кристали-вкрапленки мінералів. Крупні фенокристали розташовуються в тонкій основній масі.

**ПОРФИРОВІ ВИДІЛЕННЯ**, -их, -лень, мн. \* р. *порфировые выделения*, а. *porphyritic phenocrysts*, н. *Porphyraustritte m pl* – кристалічні зерна у дрібнозернистій або склуватій основній масі. Син. – *фенокристали*.

**ПОРФИРОСТРИ**, -ів, мн. \* р. *порфиростры*, а. *porphyrostres*, н. *Porphyrostre m pl* – великі зерна кварцу або польового шпату в гнейсах, природа яких не з’ясована. Вони є метабластами, порфіробластами або реліктовими зернами первісних уламкових порід.

**ПОРЦЕЛАНІТ**, -у, ч. \* р. *порцеланит*, а. *porcellanite*, н. *Porzellanit m* – 1) Глина, глинистий сланець або інша глиниста порода, перетворена в результаті підземних пожеж кам’яновугільних товщ в щільну фарфороподібну, часто плямисту породу, іноді шлакового забітису. Те ж, що і *горілі породи*, глієж. Від італ. “porcellana” – фарфор (J.F.A.Breithaupt, 1847). 2) Зайва назва *скаполіту*. Син. – *фарфоровидний шпат*.

**ПОРЦІЯ**, -ії, ж. \* р. *порция*, а. *batch*, н. *Portion f* – при опробуванні корисних копалин – разова або точкова проба, відібрана за заданими умовами (місце, тривалість відбору, об’єм матеріалу).

**ПОРШЕНЬ**, -я, ч. \* р. *поршень*; а. *piston*; н. *Kolben m, Druckkolben m, Presskolben m* – циліндрична деталь *насосів, компресорів*, двигунів внутрішнього згорання і т.ін., що здійснює зворотно-поступальний рух всередині більшого циліндра, щільно прилягаючи до його стінок.

**ПОРШНЕВА ВІДСАДЖУВАЛЬНА МАШИНА**, -ої, -ої, -и, ж. \* р. *поршневая отсадочная машина*, а. *piston jig, wash box, jiggig machine, jigger, plunger jig*, н. *Kolbensetzmaschine f* – гідравлічна відсаджувальна машина, в якій коливний рух води відносно нерухомого решета з робочою постіллю викликається вертикальними зворотно-поступальними переміщеннями поршня (поршнів), розміщеного у поршневому відділенні, за допомогою кривошипно-шатунного привода. Швидкість переміщення води протягом одного циклу змінюється за законом синусоїди. Поршневі відсаджувальні машини (рис.) застосовують для відсадки крупних і середніх класів руди. Вони звичайно мають дві – чотири камери. Ці машини не мають широкого розповсюдження внаслідок низької питомої продуктивності, а також великих витрат води і електроенергії. На початку ХХІ ст. на вітчизняних збагачувальних фабриках П.в.м. практично повсюдно витіснені більш ефек-

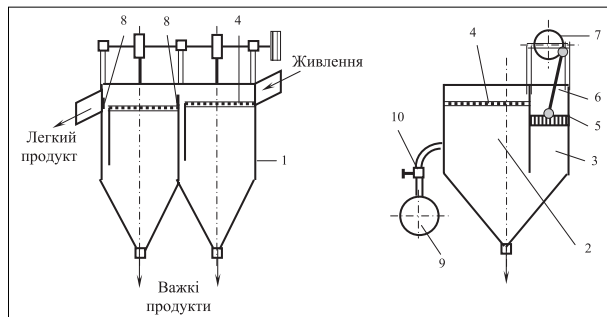


Рис. Схема поршневої відсаджувальної машини. 1 – корпус; 2 – робоче відділення; 3 – поршневе відділення; 4 – решето; 5 – поршень; 6 – шток; 7 – ексцентриковий привід; 8 – поріг; 9 – водяний колектор; 10 – водяний кран.



тивними конструкціями, зокрема повітряно-пульсаційними відсаджувальними машинами. Див. відсаджувальна машина. О.А.Золотко, В.О.Смирнов.

**ПОРШНЕВЕ ВИТІСНЕННЯ НАФТИ ВОДОЮ**, -ого, -..., ч. \* р. поршневое вытеснение нефти водой; а. frontal drive, н. Erdöl-Wasser-Kolbenverdrängung f – модель ідеального витіснення нафти водою, коли в пласті між нафтою і водою існує чітка межа поділу, попереду якої рухається нафта, а позаду – тільки вода, тобто біжучий водонафтовий контакт збігається з фронтом витіснення, а залишкова нафтонасиченість за фронтом витіснення залишається постійною. В.С.Бойко.

**ПОРЯДОК У МІНЕРАЛАХ**, -у, ..., ч. \* р. порядок в минералах, а. order in minerals, н. Ordnung f in Mineralien – характер розподілу і взаємовідношення структурних одиниць у мінералах, коли їх структура побудована трансляційним повторенням паралелепіпедів, ідентичних за розміром, хімічним складом і положенням структурних одиниць усередині цих паралелепіпедів. У шаруватих силікатах порядок характеризується певним правильним чергуванням пакетів.

**ПОСАДКА ПОКРІВЛІ**, -и, -..., ж. \* р. посадка кровли, а. roof caving; н. Zubruchwerfen n des Hangenden – штучне обвалення гірських порід у виробленому просторі очисних виробок, що здійснюється при управлінні покрівлею способами повного або часткового (в випадку закладки виробленого простору) обвалення покрівлі. Здійснюється шляхом переміщення ближче до вибою посадочного кріплення, яке розташовується на межі між привибійним простором та зоною, що підлягає погашенню. В окремих випадках, в разі залягання в покрівлі масивних міцних порід, посадку провадять підтриманням зарядів ВР у покрівлі лави (торпедування свердловин). П.п. зазвичай здійснюється на посадочних металевих кріпленнях або, в разі використання механізованих комплексів, на посадочних секціях механізованого кріплення. Іноді застосовують обрізне дерев'яне кріплення (органне, кострове, кушове). Планомірно й циклічно виконуючи П.п. (відповідно до посунання очисного вибою), забезпечують підтримання тиску гірських порід над привибійним простором у допустимих межах і тим самим усувають можливість завалів очисного вибою. П.п. провадять періодично через відстань, що дорівнює кроку вільного (або примусового) обвалення покрівлі – т.зв. крок П.п. Див. також управління гірничим тиском (покрівлею). Г.І.Гайко.

**ПОСЛІДОВНЕ ПЕРЕКАЧУВАННЯ НАФТ ТА НАФТОПРОДУКТІВ**, -ого, -..., ч. \* р. последовательная перекачка нефти и нефтепродуктов; а. delivery of oil and oil products by batches, series delivery of oil and oil products, н. aufeinanderfolgendes Umpumpen n von Erdöl und Erdölzeugnissen – транспортування різносортих нафтопродуктів і нафти з різними фізико-хімічними властивостями одним магістральним трубопроводом послідовно (один продукт безпосередньо за другим). Продукти надходять у трубопровід на головній станції з окремих резервуарів і приймаються в резервуари на кінцевому пункті траси окремо один від одного так, щоб рідини не змішувалися. П.п. дає змогу максимально завантажити магістральний трубопровід, зменшити навантаження на інші види транспорту (залізничний, водний тощо). Крім того, транспортування різносортих нафт до нафтопереробних заводів методом П.п. дає змогу уникнути змішування нафт у резервуарах на головній станції трубопроводу і спростити технологію їх переробки. В.С.Бойко.

**ПОСЛІДОВНІСТЬ КРИСТАЛІЗАЦІЇ**, -ї, -її, ж. \* р. последовательность кристаллизации, а. order of crystallization, н. Kristallisationsfolge f – порядок, за яким мінерали виділяються з магми, а також з гарячих і холодних розчинів. Він визначається термодинамічними і фізико-хімічними особливостями

самого мінералотвірного середовища, а також індивідуальними властивостями і кількістю хімічних елементів, які утворюють мінерали.

**ПОСТ**, -а, ч. \* р. пост, а. post<sup>1</sup>, station<sup>1</sup>, signal box<sup>2</sup>, н. Stand m, Station f – 1) Місце, пункт, з якого зручно стежити за ким-небудь, чим-небудь, охороняти когось, щось. Напр., пост діагностики, пост сигналізації, пост управління (керування), метеорологічний пост, залізничний пост – місце на залізничній колії, де зосереджено управління стрілками і сигналами. Влаштується зокрема на головних виїздах для збільшення їх пропускної здатності та у пунктах примикання забійних чи відвальних доріг до головної; може бути прохідним чи тупиковим. 2) Пристрій, за допомогою якого здійснюють управління (керування) або подають сигнали.

**ПОСТ СИГНАЛІЗАЦІЇ**, -а, -..., ч. \* р. пост сигнализации, а. signalling post, н. Signalstand m, Signalstation f – пристрій, призначений для звукової аварійної і попереджувальної сигналізації. Для шахт і рудників виготовляються у вибухозахищеному та рудниковому виконанні. Конструктивно складається з оболонки, яка утворюється корпусом та кришкою. На кришці встановлюють електромагнітний механізм ударної дії, який діє на мембрану. Ввідний пристрій забезпечує приєднання як гнучкого, так і броньованого кабелю. В.С.Білецький.

**ПОСТ УПРАВЛІННЯ (КЕРУВАННЯ)**, -а, -..., (-...), ч. \* р. пост управления, а. control position, control desk, pulpit, control station; н. Steuerstand m, Steuerwarte f, Steuerzentrale f – кнопковий пристрій, призначений для дистанційного управління електромагнітними апаратами (пускатими, контакторами) змінного та постійного струму. Для шахт і рудників виготовляються у вибухозахищеному та рудниковому виконанні. П.у. конструктивно складається з оболонки, ввідного пристрою,



Пост сигналізації типу ПСВ.



Пости управління кнопкові типу КУ-90.

привода управління та кнопкових елементів. Ввідний пристрій забезпечує приєднання як гнучкого, так і броньованого кабелю. В.С.Білецький.

**ПОСТАВ (СТАВНЯ) БУРОВИХ ШТАНГ**, -у, -..., ч. (-ї, ж.) \* р. став буровых штанг, а. drill pole line, bore rod line, boring rod line; н. Bohrstangenstrang m – дві (чи більше) штанги, зв'язані між собою. Діалектна форма – став.

**ПОСТАВ КОНВЕЄРНИЙ**, -а, -ого, ч. \* р. став конвейерный, а. conveyor flight, н. Traggerüst n des Förderers, Bandstrasse f, Rutschenstrang m – конструкція, яка пов'язує привід, тяговий, вантажний або тягово-вантажний органи; опорні і направляючі елементи конвеєра. Діалектна форма – став.

**ПОСТІЛЬ ВІДСАДЖУВАЛЬНА**, -телі, -ої ж. – Див. відсаджувальна постіль.

**ПОСТІЛЬ ПЛАСТА**, -телі, -..., ж. – те ж, що й *підошва пласта*.

**ПОСТАГМАТИЧНИЙ**, \* р. *postmagmatisches*, а. *postmagmatic*; н. *postmagmatisch* – утворений після кристалізації магми з пневматолітових і гідротермальних розчинів (про мінерал і мінеральний комплекс).

**ПОСТУМНА СКЛАДЧАСТІСТЬ**, -ої, -ості, ж. – Див. *складчастість постумна*.

**ПОСТУМНІ РУХИ**, -их, -ів, мн. – Див. *успадковані рухи*.

**ПОСТУМНІ СКЛАДКИ**, -их, -ок, мн. – Див. *складки постумні*.

**ПОСУВАННЯ ВИБОЮ**, -..., с. \* р. *подвигание забоя*, а. *face advance*; н. *Verhiebsfortschritt* м, *Abbaufortschritt* м – 1) При розробці родовища підземним способом – відстань, на котру переміщується *вибій виробки* за певний проміжок часу (зміна, доба, місяць і т.д.). 2) При розробці родовищ відкритим способом – показник інтенсивності розробки *уступів*. Характеризується напрямком та швидкістю П.в., що зумовлює, в свою чергу, швидкість *посування фронту робіт*. А.Ю.Дриженко.

**ПОСУВАННЯ ФРОНТУ РОБІТ У КАР'ЄРІ**, -..., с. \* р. *подвигание фронта работ на карьере*, а. *advance of the front of a quarry*, н. *Abbaufortschritt* м *im Tagebau* – один з показників інтенсивності *розробки родовища*; характеризується швидкістю П.ф.р.к., тобто відстанню переміщення *фронту гірничих робіт*, вираженою в метрах за одиницю часу (здебільшого – за рік). Залежить г.ч. від масштабу робіт, виду та конструкції навантажувального і транспортного обладнання, що застосовується, способу переміщення *фронту гірничих робіт* та висоти *уступів*, що відпрацьовуються. Розрізняють в'ялове, рівнобіжне та змішане П.ф.р.к.

Посування в'ялове – переміщення *фронту гірничих робіт* при розробці *кар'єрного поля* (чи його частини) округлої форми, що характеризується більшою швидкістю посування відділених від поворотного пункту ділянок фронту (переміщення фронту в плані “в'ялом”, “по в'ялу”).

Посування фронту рівнобіжне – переміщення *фронту гірничих робіт* паралельно одній з осей *кар'єрного поля* від однієї його границі до іншої чи з проміжного положення до контурів.

Посування фронту змішане – комбінація різних схем посування *фронту гірничих робіт*, наприклад, рівнобіжного і в'ялового. А.Ю.Дриженко.

**ПОСУДИНА-рVT**, -и, -..., ж. \* р. *сосуд-pVT*; а. *pVT vessel*, н. *pVT-Gefäss* п – посудина високого тиску, що використовується для досліджень *pVT*-співвідношень *пластової нафти*.

**ПОТАЙНА КОЛОНА ТРУБ**, -ої, -и, -..., ж. \* р. *потайная колонна труб*; а. *secret casing, liner*, н. *verlorener Rohrstrang* м – колонна труб у *свердловині*, яка розташована або зроблена так, що її важко знайти, побачити. Відокремлена від інших.

**ПОТАРИТ**, -у, ч. \* р. *потарит*, а. *potarite*, н. *Potarit* м – мінерал, паладіста *ртуть* – PdHg. Склад у % (з ріки Потаро, Гайана): Pd – 35,9; Hg – 64,1. *Сингонія* кубічна. Дитетрагонально-дипірамідальний вид. Утворює сріблясто-білі зерна з нечіткою стовпчатою та волокнистою *текстурою*. *Густина* 13,48-16,11. Тв. 3,75. *Блиск* металічний, сильний. Крихкий. Знайдений у вигляді розсіяних зерен і *самородків* при промиванні *алмазів*. За назвою р. Потаро, Гайана (J.V. Harrison, 1926). Син. – амальгама паладієва.

**ПОТЕНЦІАЛ**, -у, ч. \* р. *потенциал*, а. *potential*, н. *Potential* п – 1) Можливості, наявні сили, запаси, засоби, що можуть бути використані. 2) Енергетична характеристика даної точки будь-якого силового *поля*. Чисельно дорівнює *роботі*, яку здійснюють сили *поля*, переміщуючи одиницю *маси* (П. тяжіння) чи електричного заряду (П. електричний) з даної точки *поля* в точку, де П. вважають рівним нулю.

**ПОТЕНЦІАЛ ВІДНОВНО-ОКСИДАЦІЙНИЙ (Eh)**, -у, -..., -ого, ч. \* р. *окислительно-восстановительный потенциал*, а. *redox potential*, н. *Redoxpotential* п – міра окиснювальної або відновлювальної здатності середовища, яка залежить від зміни в розчині концентрацій іонів H<sup>+</sup> та OH<sup>-</sup>. Вимірюється у мілівольтах. Віддзеркалює здатність приєднання або віддачі електронів в окиснювально-відновних реакціях. Інші назви: редокс-потенціал, окисно-відновний потенціал.

**ПОТЕНЦІАЛ ЕЛЕКТРОКІНЕТИЧНИЙ (ДЗЕТА-ПОТЕНЦІАЛ)**, -у, -ого (-...-у), ч. \* р. *потенциал электрокинетический (дзета-потенциал)*, а. *electrokinetic potential*, н. *elektrokinetisches Potential* п, *ξ-Potential* п – *потенціал*, що виникає на площині ковзання *подвійного електричного шару* внаслідок відриву його дифузної частини від адсорбційно зв'язаної нерухомої частини. Дзета-потенціал (ζ -потенціал) визначає заряд дифузного шару і є мірою інтенсивності електрокінетичних явищ у міжфазній області. Обчислюється за формулою:

$$\xi = 4 \pi \eta u L 300^2 / (\epsilon E)$$

$\eta$  – динамічна в'язкість рідини;  $u$  – швидкість руху рідини відносно твердої стінки;  $L$  – товщина шару рідини;  $\epsilon$  – абсолютна діелектрична проникність рідини між обкладками конденсатора;  $E$  – прикладена ззовні різниця потенціалів.

Знак і значення  $\xi$ -потенціалу широко використовуються для характеристики електричних властивостей поверхні при розгляді адсорбції, адгезії, агрегативної стійкості дисперсних систем, структуроутворенні в матеріалах та ін. процесів, де мають місце електрокінетичні явища. Ю.М.Зубкова.

**ПОТЕНЦІАЛ ІОНІЗАЦІЇ**, -у, -..., ч. \* р. *потенциал ионизации*, а. *ionization potential*, н. *Ionisationpotential* п – енергія яка необхідна для відриву *електрона* від нейтрального атома і перетворення його в позитивно заряджений *йон* – катіон.

**ПОТЕНЦІАЛ КОМПЛЕКСНИЙ**, -у, -ого, ч. \* р. *комплексный потенциал*; а. *complex potential*; н. *Komplexpotential* п – функція комплексної змінної  $F(z) = \Phi(x, y) + i\Psi(x, y)$ , де  $z = x + iy$  – комплексна змінна;  $x, y$  – декартові координати точки;  $\Phi(x, y)$  – *потенціал швидкості фільтрації*;  $\Psi(x, y)$  – *функція течії*;  $i$  – уявна одиниця.

**ПОТЕНЦІАЛ ПРОТІКАННЯ**, -у, -..., ч. \* р. *потенциал протекания (течения)*, а. *flow potential*, н. *Flüssigkeitspotential* п – електрокінетичне явище, зворотне *електроосмосу*, яке полягає у виникненні різниці потенціалів у рідині при протіканні її через пористе тіло під дією перепаду тиску. Спостерігається при течії води і водних розчинів через різні пористі тіла: *глину*, вугільні дисперсії, *графіт*, *нісок* тощо. Інша назва – ефект Г.Квінке (1859). Ю.М.Зубкова.

**ПОТЕНЦІАЛ СЕДИМЕНТАЦІЇ (ПОТЕНЦІАЛ ОСІДАННЯ)**, -у, -..., ч. \* р. *потенциал седиментации (потенциал осаждения)*, а. *sedimentation potential*, н. *Sedimentationspotential* п – електрокінетичне явище, зворотне *електрофорезу*, яке полягає у виникненні різниці потенціалів у нерухомому стовпі рідини при осіданні у ньому заряджених частинок дисперсної фази. Інша назва – ефект Е.Дорна (1878). Ю.М.Зубкова.

**ПОТЕНЦІАЛ ХІМІЧНИЙ**, -у, -ого, ч. – Див. *хімічний потенціал*.

**ПОТЕНЦІАЛ ШВИДКОСТІ ФІЛЬТРАЦІЇ**, -у, -..., ч. \* р. *потенциал скорости фильтрации*; а. *potential of filtration rate*, н. *Filtrationsgeschwindigkeitspotential* п – добуток відношення *проникності коефіцієнта*  $k$  до *в'язкості динамічного коефіцієнта*  $\mu$  на тиск *флюїду*  $p$ :

$$\Phi = \frac{k}{\mu} p.$$

**ПОТЕНЦІЙНИЙ**, \* р. *потенциальный*, а. *potential*, н. *potentiell* – від слова “потенція” – той, який існує в потенції і може

виявитися або бути використаний за певних умов, прихований, можливий.

**ПОТЕНЦІАЛЬНИЙ**, \* р. *потенциальный*, а. *potential*, н. *potentiell* – 1) Той, що стосується *потенціалу*. Напр., потенціальна енергія, потенціальна яма, потенціальна функція тощо. Потенціальна енергія – енергія взаємодії тіл або елементарних частинок, яка залежить лише від взаємного їх розташування. 2) У значенні потенційний (рідко).

**ПОТЕНЦІОМЕТР**, -а, ч. \* р. *потенциометр*, а. *potentiometer*, н. *Potentiometer* m – 1) Прилад для вимірювання електрорушійної сили або зміни напруги (іноді – струму), або величин, функціонально пов'язаних з ними. П. у сукупності з відповідними перетворювачами можна вимірювати ел. струм і потужність, температуру, тиск тощо. П. автоматичний (КСП) з термопарою широко використовується у системах контролю температури на теплотехнічних об'єктах *гірничих підприємств*. 2) Резистор включений за схемою подільника напруги. 3) Прилад для вимірювання величини окисно-відновного потенціалу вод. Застосовуються *іонометр* И-102, рН-метри – мілівольтметр П-4 та П-6, *потенціометр* ППМ 03 1М та ін. Ю.Л.Панушин.

**ПОТЕНЦІОМЕТРІЯ**, -ії, ж. \* р. *потенциометрия*, а. *potentiometry*, н. *Potentiometrie* f – фізико-хімічний метод кількісного аналізу, що ґрунтується на вимірюванні електрхімічного потенціалу *електрода* в розчині досліджуваної речовини. Застосовують для визначення концентрації *електролітів*. П. використовується також в автоматизованих системах аналітичного контролю технологічних потоків на *збагачувальних фабриках* і гідрометалургійних заводах.

**ПОТІК**, -у, ч. \* р. *поток*, а. *flow*<sup>1</sup>, *stream*<sup>1</sup>, *production line*<sup>2</sup>, н. *Fluss* m, *Fliessen* n, *Strömung* f – 1) Велика кількість, маса чого- чи чого-небудь, що рухається в одному напрямі. Напр., річка, струмок, потік рідини, *пульси*, потік студентів, *лавовий потік*, селевий потік, потік гідросуміші, повітряний потік, потік світла, звуків тощо. 2) Тип виробництва з безперервним послідовним виконанням операцій (потоковий метод, потокове виробництво).

**ПОТІК БЕЗНАПІРНИЙ, САМОПЛИВ**, -у, -ого, ч., -у, ч. \* р. *поток безнапорный, самотечный*; а. *gravity flow, free water*; н. *Freispiegelfluss* m, *druckloser Selbstfluss* m, *Fliessen* n *durch Eigengefälle* – потік, який має місце при безнапірному русі – рухається без *напору*, під дією власної ваги, не заповнюючи всього об'єму *труби, тунелю*.

При нафтовидобутку – потік *рідини*, п'єзометрична лінія для якого збігається з вільною поверхнею потоку, тобто розміщена нижче верхньої межі *пласта продуктивного*. Безнапірний потік може бути закритим або відкритим. Протилежне: *потік напірний*.

**ПОТІК БЕЗНАПІРНО-НАПІРНИЙ**, -у, -ого, ч. \* р. *поток безнапорно-напорный*; а. *gravity-and-pressure flow*; н. *drucklose-druckbeaufschlagte Strömung* f – при нафтовидобутку – поєднання *потоків напірного* і *безнапірного* на різних ділянках *пласта*.

**ПОТІК ВИПРОМІНЮВАННЯ**, -у, -ого, ч. \* р. *поток излучения*; а. *radiation stream, radiant flux*, н. *Strahlungsstrom* m – повна енергія, яка переноситься світлом (або іншим *випромінюванням*) за одиницю часу через дану поверхню. Поняття П.в. застосовується для проміжків часу, значно більших, ніж період світлових коливань. Син. – променистий потік, потужність випромінювання.

**ПОТІК ДВОРІДІННИЙ**, -у, -ого, ч. \* р. *поток двухжидкостный*; а. *two-liquid flow*; н. *Zweiflüssigkeitsstrom* m – окремий послідовний рух двох *рідин* різних фізичних властивостей в одному потоці (напр., при витісненні *нафти* водою, послідо-

вному перекачуванні різних *нафтопродуктів* у *продуктових водах* тощо).

**ПОТІК КОНВЕКЦІЙНИЙ**, -у, -ого, ч. – Див. *конвекційний потік*.

**ПОТІК КУЕТТА**, -у, -ого, ч. \* р. *поток Куэтта*; а. *Couette flow*; н. *Couette-Strom* m – плоский потік між двома паралельними площинами із заданою відстанню між ними і відносною швидкістю їх руху.

**ПОТІК ЛІНІЙНИЙ (ОДНОМІРНИЙ)**, -у, -ого, (-ого), ч. \* р. *поток линейный (одномерный)*; а. *linear (one-dimensional) flow*; н. *linearer (eindimensionaler) Strom* m – рух *рідини* або *газу* в поровому середовищі, коли сукупність усіх траєкторій складається з паралельних прямих ліній і в кожному плоскому перерізі до напрямку руху *швидкості фільтрації* у всіх точках не тільки паралельні, а й рівні між собою. Див. *потік прямолінійно-паралельний*.

**ПОТІК НАНОСІВ**, -у, -ого, ч. \* р. *поток наносов*, а. *drift of deposits*, н. *Geschiebestrom* m – явище масового переміщення вздовж берега уламкового матеріалу. П.н. протягом тривалого часу зберігає один напрямок. Розрізняють П.н. донний та береговий. П.н. відіграє важливу роль в утворенні акумулятивних берегових форм, напр., кіс, пересипів тощо.

**ПОТІК НАПІРНИЙ**, -у, -ого, ч. \* р. *поток напорный*; а. *pressure flow, enforced flow*; н. *druckbeaufschlagter Fluss* m – 1) Потік, що має місце при напірному русі. 2) Потік *рідини*, п'єзометрична лінія для якого розміщена вище непроникимої *покривлі пласта продуктивного*. Протилежне: *потік безнапірний*.

**ПОТІК НАПІВНАПІРНИЙ**, -у, -ого, ч. \* р. *поток полупапорный*; а. *semipressure flow*; н. *Halbdruckfluss* m – потік, у межах однієї ділянки якого є напірний рух, а в межах іншої – безнапірний рух. Напр., у циркуляційній системі *свердловини*. Див. *потік безнапірно-напірний*.

**ПОТІК НЕСТАЦІОНАРНИЙ**, -у, -ого, ч. \* р. *поток нестационарный*; а. *unsteady(-state), nonstationary, unbalanced flow, transient flow*, н. *instationärer Fluss* m – Див. *потік неусталений*.

**ПОТІК НЕУСТАЛЕНИЙ**, -у, -ого, ч. \* р. *поток неуставившийся*; а. *unsteady flow, transient flow*, н. *instationärer Fluss* m – потік, параметри якого змінюються в часі.

**ПОТІК ОДНОВИМІРНИЙ**, -у, -ого, ч. \* р. *поток одномерный*; а. *one-dimensional flow*; н. *eindimensionaler Strom* m – прямолінійно-паралельний (плоско-паралельний, паралельно-струминний) потік *рідини* (чи *газу*), якому притаманна прямолінійність і паралельність траєкторій руху всіх частинок *рідини* і параметри якого є функцією тільки однієї просторової координати.

**ПОТІК ОДНОВИМІРНИЙ З ОСЬОВОЮ (ЧИ ЦЕНТРАЛЬНОЮ) СИМЕТРІЄЮ**, -у, -ого, ..., ч. \* р. *поток одномерный с осевой (или центральной) симметрией*; а. *one-dimensional flow with axial (or central) symmetry*; н. *eindimensionaler Strom* m *mit der axialen (oder zentralen) Symmetrie* – плоский, двовимірний, плоскорадіальний (чи просторовий, тривимірний, сферично-радіальний) потік, частинки якого рухаються по прямих лініях, що радіально сходяться в одній точці на площині (чи в центрі сфери) і параметри якого є функцією радіус-вектора  $r = \sqrt{x^2 + y^2}$  (чи  $r = \sqrt{x^2 + y^2 + z^2}$ ), де  $x, y, z$  – просторові координати. Перший потік ще називають *одновимірним осесиметричним потоком*, а другий – *одновимірним центральносиметричним потоком*. Поняття використовуються в підземній *гідрогазомеханіці*.

**ПОТІК ПЛОСКИЙ (ДВОВИМІРНИЙ)**, -у, -ого (-ого), ч. \* р. *поток плоский (двухмерный)*; а. *plane (two-dimensional) flow*; н. *ebene (zweidimensionale) Strömung* f – рух *рідини* чи *газу*, коли всі їх частинки переміщуються в площинах пара-

лельно певній нерухомій площині, при цьому характер руху частинок рідини в цих площинах однаковий.

**ПОТІК ПЛОСКОРАДІАЛЬНИЙ**, -у, -ого, ч. \* **р.** *поток плоскорадиальный*; **а.** *plane-radial flow*; **н.** *ebene radiale Strömung* f – потік рідини, частинки якого рухаються паралельно одній і тій самій площині, напр., підшві пласта продуктивного (тобто *потік плоский*), і радіально сходяться в одній точці. Такий потік має місце при русі рідини в горизонтальному пласті продуктивному до свердловини гідродинамічно досконалої. П.п. є двовимірним потоком, бо для характеристики його в кожній точці пласта необхідно знати дві декартові координати  $x$ ,  $y$ . Оскільки частинки радіально сходяться в одній точці (в центрі свердловини на площині), то його можна описати одним радіусом-вектором  $r = \sqrt{x^2 + y^2}$ , тобто цей потік є одновимірним з осью симетрії (інакше одновимірним осесиметричним потоком).

**ПОТІК ПРОСТОРОВИЙ**, -у, -ого, ч. \* **р.** *поток пространственный*; **а.** *three-dimensional flow*; **н.** *dreidimensionaler Fluss* m – Див. *потік тривимірний*.

**ПОТІК ПРЯМОЛІНІЙНО-ПАРАЛЕЛЬНИЙ**, -у, -ого, ч. \* **р.** *поток прямолинейно-параллельный*; **а.** *linearly parallel flow*, **н.** *geradliniger Parallel-Fluss* m – потік, для якого характерна прямолінійність і паралельність траєкторій руху всіх частинок рідини, причому для потоку *усталеного* в будь-якому перпендикулярному до напрямку руху перерізі швидкості *фільтрації* не тільки паралельні, але й рівні між собою. Такий потік ще називають одновимірним, плоскопаралельним, паралельно-струминним.

**ПОТІК РІДИНИ**, -у, -ого, ч. \* **р.** *поток жидкости* **а.** *liquid flow*; **н.** *Flüssigkeitsstrom* m – рух рідини в руслі, у пористому середовищі або у вигляді вільного струменя.

**ПОТІК СТАЦІОНАРНИЙ**, -у, -ого, ч. \* **р.** *поток стационарный*; **а.** *stationary flow*; **н.** *stationärer Strom* m – Див. *потік усталений*.

**ПОТІК СУСПЕНЗІЙНИЙ**, -у, -ого, ч. \* **р.** *поток суспензионный*; **а.** *suspended flow*; **н.** *Suspensionsfluss* m – 1) Потік рідини із суспендованими частинками. 2) Гравітаційний рух (течія) суспензії по дну водойми (русла). Для формування суспензійного потоку необхідно, щоб різниця між *густиною* рідкої фази (води) і *густиною суспензії* була не менша за  $0,1 \text{ кг/м}^3$ .

**ПОТІК СФЕРИЧНО-РАДІАЛЬНИЙ**, -у, -ого, ч. \* **р.** *поток сферически-радиальный*; **а.** *spherical-and-radial flow*; **н.** *sphärisch-radialer Strom* m – *потік тривимірний*, траєкторії частинок якого прямолінійні й радіально сходяться в одній точці. Для П.с.-р. радіус-вектор  $r = \sqrt{x^2 + y^2 + z^2}$ , де  $x$ ,  $y$ ,  $z$  – декартові координати точки, а сам потік характеризується центральною симетрією, тобто він є потоком одновимірним з центральною симетрією.

**ПОТІК ТЕПЛОВИЙ**, -у, -ого, ч. – Див. *тепловий потік*.

**ПОТІК ТРИВИМІРНИЙ**, -у, -ого, ч. \* **р.** *поток трехмерный*; **а.** *three-dimensional flow*; **н.** *Dreidimensionalfluss* m – потік, траєкторії частинок якого не паралельні якійсь площині, а для його характеристики необхідно знати три декартові координати  $x$ ,  $y$ ,  $z$ .

**ПОТІК УСТАЛЕНИЙ**, -у, -ого, ч. \* **р.** *поток установившийся*; **а.** *steady flow*; **н.** *stationärer Strom* m – потік, параметри якого не змінюються в часі. Див. також *фільтрація усталена*.

**ПОТІК ФІЛЬТРАЦІЙНИЙ**, -у, -ого, ч. \* **р.** *поток фильтрационный*; **а.** *filtration flow*; **н.** *Unterströmung* f – потік (напірний або безнапірний), який має місце при русі рідини через пористе середовище.

**ПОТІК, ЯКИЙ НЕСЕ ЗАВИСЬ**, -у, -ого, ч. \* **р.** *поток, несущий взвесь*; **а.** *slurry flow, suspended flow*, **н.** *Trübenstrom* m – потік *гідросуміші*.

**ПОТОКИ ПОДІБНОЇ ФОРМИ**, -у, -ого, ч. \* **р.** *потоки, близкие по форме*; **а.** *similar in form flows*; **н.** *Flüsse m pl der ähnlichen Form* – потоки, відповідні розміри яких пропорційні, а відповідні кути рівні.

**ПОТОКИ РОЗСІЮВАННЯ**, -у, -ого, ч. \* **р.** *потоки рассеяния*, **а.** *leakage fluxes*; **н.** *Streuflüsse* m pl – ділянки підвищених концентрацій *хім. елементів* у водах та пухких відкладах, що виникають внаслідок руйнування вторинних *ореолів розсіювання* родовищ та переносу *корисних компонентів* у рідкій та твердій фазі з області *денудації* в область осадонакопичення. Розрізняють механічні та сольові П.р. Пошуки к.к. за П.р. – різновид геохімічних пошуків, що, як правило, проводиться на початкових стадіях *пошукових робіт*.

**ПОТОКОМЕТРІЯ**, -ії, ж. \* **р.** *потокосметрия*, **а.** *flowmetry*, **н.** *Strömungsmesstechnik* f – *вимірювання* потоків *нафти, води, газу* і їх суміші в пористому середовищі *пластів* і в *свердловинах*. Багатофазні потоки, утворені сумішшю цих *речовин*, характеризуються об'ємними або масовими співвідношеннями – концентраціями фаз і компонентів. Швидкості течії кожної фази в загальному випадку не рівні і можуть істотно відрізнятися від сер. швидкості всього потоку, що зумовлює різні концентрації фаз вздовж каналів течії. Як правило, сер. швидкість більш важкої фази в сталому потоці менша сер. швидкості більш легкої. Об'ємною концентрацією даної фази (або компонента, напр., *води в нафті*) складного потоку є відношення об'єму цієї фази (компонента) в просторі, що розглядається, напр., в даному відрізьку труби, до загального об'єму всієї суміші в цьому просторі. Вона характеризує не витрату по фазах, а лише їх об'ємний вміст. Витратною концентрацією тієї або іншої фази (компонента) потоку є відношення кількості (об'ємної або масової) даної фази, яка протікає через перетин, що розглядається за одиницю часу, до загальної витрати суміші в цьому перетині. Для аналізу і вивчення напрямку руху *потоків рідини* в нафті і газових *пластах* використовують непрямі методи: будують карти *ізобар*; проводять закачування у *свердловини* рідини з *індикаторами* – міченими частинками (радіоактивними або хімічними) тощо. *В.С.Бойко*.

**ПОТУЖНІСТЬ**, -ості, -ого, ж. \* **р.** *мощность*, **а.** *capacity<sup>1</sup>, power<sup>1</sup>, rating<sup>1</sup>, wattage<sup>1</sup>, thickness<sup>2</sup>*, **н.** *Kapazität<sup>1</sup> f, Dicke<sup>2</sup> f* – 1) Фізична величина  $N$ , яка дорівнює відношенню роботи  $A$  до часу  $t$  її виконання:  $N=A/t$ . Вимірюється у ватах. 2) Товщина, обсяг *пласта, шару, покладу, родовища* тощо.

**ПОТУЖНІСТЬ БУРОВОГО ПІДПРИЄМСТВА**, -ості, -ого, ж. \* **р.** *мощность бурового предприятия*; **а.** *capacity of a drilling enterprise*; **н.** *Bohrbetriebskapazität* f – максимально можлива кількість закінчених будівництвом *свердловин*, які можна спорудити на даному обладнанні за певний період часу при використанні прогресивних технологічних процесів та методів організації виробництва:

$$N_c = \frac{12,17V_t}{H_c}$$

або з врахуванням рівня використання календарного часу *бурових установок* (БУ)

$$N_c = \frac{12,17V_t}{H_c} K_{n,y}$$

де  $V_t$  – технічна швидкість буріння;  $H_c$  – середня глибина *свердловин*;  $K_{n,y}$  – коефіцієнт продуктивного використання БУ в процесі *буріння*.

Коли глибини *свердловин* суттєво відрізняються, особливо в складних геологічних умовах, то для визначення потужності краще використати показник кількості одночасно працюю-

чих БУ, що розраховується за формулою:

$$N_{\text{бу}} = \frac{Q_6}{12,17V_k}$$

де  $Q_6$  – обсяг буріння (проходки);  $V_k$  – комерційна швидкість буріння.

В окремих випадках можна визначити потужність за величиною проходки, тоді

$$N_n = \frac{12,17V_k n_{\text{бу}}}{K_{\text{об}}}$$

де  $n_{\text{бу}}$  – кількість БУ на початок року;  $k_{\text{об}}$  – коефіцієнт обертання БУ. В.С.Бойко.

**ПОТУЖНІСТЬ ГІРНИЧОГО ПІДПРИЄМСТВА**, -ості, -..., ж. \* р. *мощность горного предприятия*, а. *capacity of a mining company*, н. *Förderung f des Bergbaubetriebes* – 1) Виробнича П.г.п. – максимально можливий видобуток корисної копалини встановленої якості за одиницю часу (доба, рік), обумовлений, виходячи за умов виробництва, в розглянутому періоді на основі найбільш повного використання засобів виробництва, раціонального режиму роботи, ефективної технології й організації виробництва, яка враховує передовий досвід, при дотриманні вимог безпеки і правил технічної експлуатації. П.г.п. визначають: за обсягом *гірничих робіт*, пропускною здатністю відкотних *виробок*, *присловних дворів* і *шахтних підйомів*, а також технологічного комплексу поверхні, вентиляції і стану життєзабезпечення трудящих *гірничого підприємства*. Величина виробничої П.г.п. змінюється при здійсненні техніко-організаційних заходів і умов виробництва. Виробнича потужність *кар'єру* – продуктивність *кар'єру* по видобутку *корисної копалини* і *розкривних робіт* (для *шахт* – *прохідницьких робіт* – *проходки*) за одиницю часу (звичайно рік), устанавлюється проектом; визначається виходячи з планової потреби, балансових запасів, гірничо-геологічних умов, можливостей застосування устаткування та ін.

2) Проектна П.г.п. – визначений у проекті *видобуток корисної копалини* за одиницю часу. Вимірюється в тоннах на рік (річна), в тоннах на добу (добова) і в тоннах на годину (годинна) незбагаченої *корисної копалини* (*рядове вугілля, сира руда*) і збагаченої (за винятком відходів при *збагаченні*). А.Ю.Дриженко, І.Г.Манець, В.С.Білецький.

**ПОТУЖНІСТЬ ЕЛЕКТРОДВИГУНА ТЕПЛОВА**, -ості, -..., -ої, ж. \* р. *мощность электродвигателя тепловая*, а. *heat power of an electric motor*, н. *Wärmeleistung f des Elektromotors* – найбільша корисна потужність (кВт), яку електродвигун здатний віддавати при обумовленому режимі роботи без перегріву обмотки вище норми, що допускаються класом нагрівостійкості електроізоляції. Розрізняють такі номінальні режими роботи: тривалий S1, короткочасний S2, повторно-короткочасний S3 і повторно-короткочасний з частими пусками S4. Для багатьох видів гірничого обладнання застосовують асинхронні електродвигуни з короткозамкнутим ротором, які функціонують у режимах, близьких до S1 і S4.

Номінальний тривалий режим S1 – це режим, при якому тривалість роботи двигуна при незмінному зовнішньому навантаженні достатня для досягнення температурою нагріву ізоляції обмотки статора сталого значення.

Номінальний повторно-короткочасний режим з частими пусками – це режим, коли короткочасні робочі включення чергуються з періодами відключення електродвигуна. При цьому періоди навантаження двигуна зовнішнім навантаженням і його відключення недостатньо тривалі, щоб температура могла досягнути як сталого значення, так і температури навколишнього середовища. П.А.Горбатов.

**ПОТУЖНІСТЬ ЗОНИ ЗМІЩУВАЧА**, -ості, -..., ж. \* р. *мощ-*

*ность зоны сместителя; а. thickness of a fault fissure zone, н. Karazität f der Versetzerzone* – потужність зони дроблення порід, яка утворюється біля *зміщувача* під час формування *диз'юнктиву*. Див. *диз'юнктиви*.

**ПОТУЖНІСТЬ НАФТОГАЗОВИДОБУВНОГО ПІДПРИЄМСТВА**, -ості, -..., ж. \* р. *мощность нефтегазодобывающего предприятия; а. capacity of an oil and gas production enterprise; н. Erdöl- und Erdgasförderungsbetriebskapazität f* – обсяг продукції, яку можна одержати за одиницю часу при експлуатації всіх *родовищ* на режимах, що встановлені проектно-технологічною документацією:

$$N_n = 365 \bar{n}_{\text{с.д.}} \bar{q}_{\text{с}} k_{\text{с}}$$

де  $\bar{n}_{\text{с.д.}}$  – середньорічна кількість *свердловин* діючого фонду;  $\bar{q}_{\text{с}}$  – середньодобовий *дебіт свердловини*;  $k_{\text{с}}$  – коефіцієнт експлуатації *свердловин*. У тих випадках, коли *пластові тиски* та середні *дебіти* зменшуються, потужність можна визначати за кількістю *свердловин* експлуатаційного фонду. В.С.Бойко.

**ПОТУЖНІСТЬ ОСЬОВОЇ ЗОНИ СКЛАДКИ**, -ості, -..., ж. \* р. *мощность осевой зоны складки; а. thickness of a fold axial zone, н. Karazität f der Achsenfaltzone* – потужність зони деформованих порід, яка утворюється біля *осьової поверхні складки*. В означеній зоні ускладнюється проведення і підтримання *гірничих виробок*.

**ПОТУЖНІСТЬ ПЛАСТА**, -ості, -..., ж. \* р. *мощность пласта, а. seam thickness; н. Flöz mächtigkeit f* – товщина *пласта* корисної копалини, напр., *вугілля*. Загальна потужність – це загальна товщина всіх *пачок корисних копалин* і *прошарків пустої породи*. Корисна *потужність пласта* – сумарна товщина *пачок корисних копалин*. За потужністю *пласти* поділяють на дуже тонкі (до 0,7 м), тонкі (0,71–1,2 м), середньої *потужності* (1,21–3,5 м) і потужні (понад 3,5 м). Застарілий термін. Рекомендується вживати син. *товщина пласта*. В.В.Мирний.

**ПОТУЖНІСТЬ ПОКЛАДУ**, -ості, -..., ж. \* р. *мощность залежи, а. ray thickness, reservoir thickness, н. Lagermächtigkeit f* – геометричний параметр *покладу*, що характеризує відстань між *покрівлею* і *підшовою* *покладу* вздовж осі розвідувальної або *гірничої виробки*, а також по характерних напрямках. В останньому випадку розрізняють вертикальну (для пологих), горизонтальну (нахрест простягання *покладу* – для похилих та крутих *родовищ*) і нормальну П.п. Якщо користуються поняттям “потужність” без прикметника, то мають на увазі нормальну потужність. У технологічному відношенні розрізняють геологічну, загальну (повну), корисну, вийману і вийману корисну П.п. Геологічна П.п. включає в себе всі *прошарки* *корисної копалини* і *породні включення*, що утворилися при геологічному формуванні *покладу*. Загальна (повна) П.п. складається з суми потужностей всіх *пластів, прошарків* і *породних включень* при формуванні *кондицій родовища* за потужністю (вона дорівнює відстані між *покрівлею* і *підшовою* *покладу* з включеннями *порожніх порід*); *корисна* дорівнює *повній потужності* без *породних*

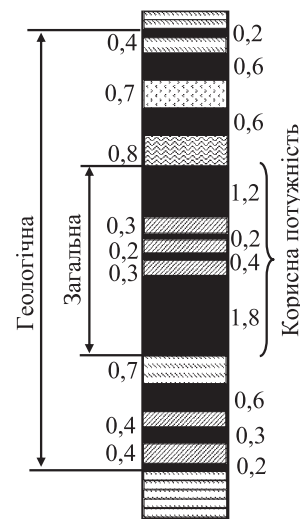


Рис. Геологічна структура *покладу* з позначенням характерних потужностей.

включень; виймана дорівнює відстані між покрівлею і підшо-вою очисної виймки (при цьому як підшо-вою, так і покрівлею може бути і корисна копалина); виймана корисна дорівнює вийманій потужності без породних включень. В.В.Мирний.

**ПОТУЖНІСТЬ ПОТОКУ РІДИНИ**, -ості, -..., ж. \* р. *мощность потока жидкости*; а. *rate of liquid flow*; н. *Flüssigkeitsstromkapazität* f – добуток об'ємної витрати рідини на величину її тиску.

**ПОТУЖНІСТЬ СПОЖИВАНА НАСОСОМ ОПТИМАЛЬНА**, -ості, -ої, -..., ж. \* р. *мощность потребляемая насосом оптимальная*; а. *optimum pump power input, optimal power consumption of a pump*, н. *optimaler Leistungsbedarf m der Pumpe* – потужність, споживана насосом в точці максимального к.к.д. тобто у разі подачі насоса  $Q = Q_{opt}$ .

**ПОХИБКА**, -и, ж. \* р. *погрешность*, а. *error*; н. *Fehler* m – різниця  $x - a$ , де  $a$  – дане число, яке розглядається як наближене значення деякої величини, точне значення якої дорівнює  $x$ . Різниця  $x - a$  називається також абсолютною П. Відношення  $x - a$  до  $a$  називається відносною П. числа  $a$ .

**ПОХИБКА ВИМІРЮВАННЯ**, -и, -..., ж. \* р. *погрешность измерения*, а. *measuring error, error*; н. *Messfehler* m – незбіг значення фізичної величини, знайденого при вимірюванні, із справжнім її значенням. Розрізняють П.в. абсолютну (різниця знайденого і справжнього значень вимірюваної величини) і відносну (відношення цієї різниці до справжнього значення величини, обчисленого у частках одиниці або відсотках). Крім того, П.в. можуть бути грубими, систематичними, випадковими.

Систематична похибка вимірювання [засобу вимірювальної техніки] – складова похибки, що залишається сталою або прогнозовано змінюється у ряді вимірювань тієї ж величини. Пов'язана з дефектом приладу або недосконалістю методу. Природа деяких систематичних помилок відома і їх величину можна визначити і компенсувати за рахунок введення спеціальних поправок. Разом з тим є систематичні помилки, що виявляються тільки іншими методами вимірювання тієї ж величини.

Випадкова похибка – складова похибки, що непрогнозовано змінюється при вимірюванні величини. Залежить від багатьох факторів, що не контролюються. Випадкові похибки врахувати неможливо, їхню величину можна визначити тільки повторними вимірюваннями і статистичною обробкою результатів. Величина випадкової похибки характеризує відтворюваність вимірювання. У відповідності до теорії ймовірностей випадкові похибки підпорядковуються нормальному закону розподілу (закону Гауса), за яким ймовірність помилки:

$$P(\Delta x) = \frac{1}{\sigma \sqrt{2\pi}} \cdot e^{-\frac{(\Delta x)^2}{2\sigma^2}},$$

де  $\sigma^2$  – дисперсія розподілу;  $\sigma$  – середнє квадратичне відхилення.

Методична похибка – складова похибки вимірювання, що зумовлена неадекватністю об'єкта вимірювання та його моделі, прийнятою для вимірювання.

Похибка перервності, похибка квантування – методична похибка методу відображення (при вимірюванні) неперервної фізичної величини її перервним значенням.

Інструментальна похибка – складова похибки вимірювання, зумовлена властивостями засобів вимірювальної техніки.

Похибка вимірювання від взаємодії – складова інструментальної похибки, що виникає внаслідок впливу засобу вимірювальної техніки на стан об'єкта, вимірювання.

Статична похибка – похибка статичного вимірювання.

Динамічна похибка – складова похибки, що виникає додатково до статичної під час динамічних вимірювань.

Надмірна похибка вимірювання (промах) – похибка вимірювання, що суттєво перебільшує очікувану (за даних умов) похибку.

Див. також теорія похибок, вимірювання, абсолютна похибка вимірювання, абсолютна похибка засобу вимірювань, промах. В.С.Білецький, С.Л.Букін.

**ПОХИБКА РОЗДІЛЕННЯ**, -и, -..., ж. \* р. *погрешность разделения*, а. *separation error*; н. *Teilungsfehler* m – критерій ефективності (точності) розділення при збагаченні корисних копалин на основі статистичних закономірностей розподілу ймовірних випадковостей. Показник похибки розділення  $J$  є найбільш характерним для гравітаційних методів збагачення, зокрема відсадки. Він пов'язаний з середнім ймовірним відхиленням  $E_{pm}$  та ефективною густиною розділення  $\rho_p$  у водному середовищі таким співвідношенням:

$$J = E_{pm}/(\rho_p - 1000).$$

Зниження величини П.р. означає підвищення точності розділення, тобто ефективності збагачення, і навпаки. Див. також ефективність розділення мінеральних сумішей.

Література: Бедрань Н.Г., Скоробогатова Л.М. Переработка и качество полезных ископаемых. – Москва: Недра, 1986. – 272 с.

**ПОХИЛ**<sup>1</sup>, -у, ч. \* р. *уклон*, а. *incline*<sup>1</sup>, *slope*<sup>1</sup>, *declivity*<sup>1</sup>, *gradient*<sup>2</sup>, *pitch*<sup>2</sup>, н. *Hang* m, *Abschüssigkeit* f – 1) Положення чого-небудь під кутом між горизонтальною і вертикальною площинами. 2) Показник крутизни схилу. Оцінюється відношенням різниці висот точок місцевості до відстані між точками. Напр., П., який дорівнює 0,020, відповідає підйому (пласта, шару, товщі тощо) в 20 м на відстані в 1000 м.

**ПОХИЛ**<sup>2</sup>, -у, ч. \* р. *уклон*, а. *dipping drift, dip entry*, н. *Abhauen* n, *Haspelberg* m, *Fallort* n, *abfallende Strecke* f – похила гірнична виробка, що не має безпосереднього виходу на земну поверхню, розміщена за падінням пласта чи порід, розташована

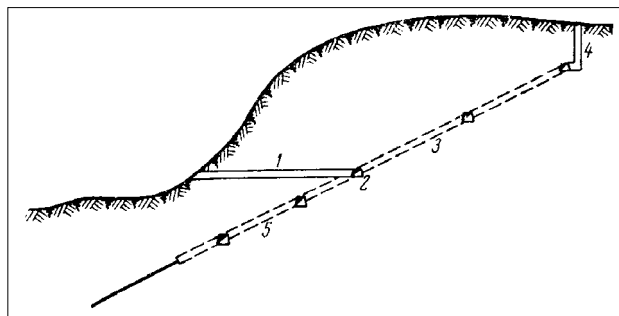


Рис. Похил у схемі гірничих виробок: 1 – штольня; 2 – штрек; 3 – бремсберг; 4 – шурф; 5 – похил.

здебільшого нижче основного відкатного горизонту і призначена для транспортування корисних копалин знизу вгору. Розрізняють П. капітальний та панельний.

**ПОХИЛ ГІДРАВЛІЧНИЙ (АБО ГІДРАВЛІЧНИЙ ГРАДІЄНТ)**, -у, -ого, ч. \* р. *наклон гидравлический (или гидравлический градиент)*; а. *hydraulic (pressure) gradient*; н. *hydraulische Neigung* f (oder *hydraulischer Gradient* m) – 1) Падіння повного напору на одиницю довжини  $l$ , вимірена вздовж лінії току або вздовж потоку. 2) Взята з оберненим знаком похідна від повного напору (у даній точці лінії току або в даному живому перерізі) по координаті  $l$ , напрямленій за течією:

$$I'_c = - \frac{dH_c}{dl}, \text{ або } I_c = - \frac{dH_c}{dl},$$

де  $I'_c, I_c$  – належить відповідно до лінії току і до потоку рідини.

П.г. додатній, якщо напірна лінія падає (опускається) за течією (що завжди характерно при усталеному русі). *В.С.Бойко.*

**ПОХИЛ П'ЄЗОМЕТРИЧНИЙ (АБО П'ЄЗОМЕТРИЧНИЙ ГРАДІЄНТ)**, -у, -ого, ч. \* **р.** *наклон пьезометрический* (или *пьезометрический градиент*); **а.** *piezometric gradient*; **н.** *piezometrische Neigung* f (oder *piezometrischer Gradient* m) – 1) Спад потенціального напору на одиницю довжини, яка відмірена вздовж лінії току або вздовж потоку. 2) Взята з оберненим знаком похідна від потенціального напору (в даній точці лінії току або в даному живому перерізі) по координаті *l*, напрямлений за течією:

$$I'_e = - \frac{dH}{dl} \text{ або } I_e = - \frac{dH}{dl},$$

де  $I'_e$ ,  $I_e$  – належить відповідно до лінії течії і до потоку рідини. Значина п'єзометричного похилу вважається додатною, якщо п'єзометрична лінія спадає (опускається) за течією. При рівномірному русі п'єзометричний похил дорівнює гідралічному. *В.С.Бойко.*

**ПОХИЛ РЕЙКОВОЇ КОЛІЇ**, -у, -...., ч. \* **р.** *уклон рельсового пути*, **а.** *railway track gradient*, **н.** *Neigung f der Schienenbahn* – тангенс кута нахилу колії (рейки) до *горизонту*. Величина П.р.к. визначається відношенням перевищення кінців відрізка колії до довжини цього відрізка і виражається десятковим дробом, напр., похил 0,005 характеризує перевищення колії в 5 см на відрізьку 10 м. *М.Д.Мухомад.*

**ПОХИЛ РІВНОГО ОПОРУ**, -у, -...., ч. \* **р.** *уклон равного сопротивления*, **а.** *equal resistance dip*, **н.** *Neigung f des gleichen Widerstandes* – кут нахилу повздовжнього профілю рейкового шляху на головних відкаточних *виробках* у бік приствольного двору, при якому сила опору руху порожнього складу на підйом дорівнює силі опору при русі навантаженого складу під *ухил* до *ствола*. *М.Д.Мухомад.*

**ПОХИЛ ТЕРТЯ**, -у, -...., ч. \* **р.** *наклон трения*; **а.** *friction gradient*; **н.** *Reibungsneigung* f – *гідралічний уклон* (похил) у випадку рівномірного або плавномірного руху (звичайно, безнапірного при відсутності місцевих втрат напору).

**ПОХИЛА ВИСОТА ПОВЕРХУ (ДОВЖИНА ПОВЕРХУ ЗА ПАДІННЯМ)**, -ої, -и, -...., ж. (-и, -...., ж.) \* **р.** *наклонная высота этажа* (длина этажа по падению); **а.** *length of the floor on dip*; **н.** *Sohlenabstand* m im Einfallen, *flacher Sohlenabstand* m – відстань за лінією падіння між верхньою та нижньою межами *поверху*. Встановлюється в процесі проектування і планування *гірничих робіт* шляхом техніко-економічних розрахунків.

**ПОХИЛОМІР**, -у, ч. \* **р.** *уклономер*, **а.** *inclinometer*; **н.** *Neigungsmessgerät* n – маятниковий, рівневий або гідростатичний малогабаритний *прилад* для керування прохідницькими *комбайнами* і *щитами* при проходці *виробок* під заданим *похилом* і для контролю за креном цих *апаратів*. Основною маятниковою й рівневою П. є відповідно фізичний маятник і циліндричний рівень. Найпростіший маятниковий П. сконструйовано по типу ватерпаса. У рівневою П. циліндричний рівень розташовано на плоскій підставці з можливістю підйому одного з кінців оправи, яка несе покажчик. Установка рівня на заданий похил виконується або по секторній шкалі похилів, нанесеній на вертикальній пластинці, скріпленій з підставкою, або за допомогою мікрометрового гвинта. Вимірювання і контроль бічного крену здійснюється другим рівнем, розташованим перпендикулярно до першого. П. гідростатичний являє собою гідростатичний рівень з постійною базою між двома сполученими посудинами різного діаметра. У посудину з меншим діаметром поміщено шкалу, градуйовану в тисячних похилу вгору і вниз від нульового штриха. Система заповнюється машинним маслом так, щоб при гори-

зонтальному положенні бази меніск рідини в судині зі шкалою, яка виконує роль покажчика, знаходився на нульовому штриху шкали. *В.В.Мирний.*

**ПОХІДНІ КРЕСЛЕННЯ**, -их, -лень, мн. \* **р.** *производные чертежи*, **а.** *derived drawings*, **н.** *ausführende Zeichnungen* f pl – копії і репродукції з вихідних креслень, доповнені при необхідності спеціальним змістом і призначені для вирішення поточних задач гірничого виробництва.

**ПОХОВАНА ТЕРАСА**, -ої, -и, ж. – Див. *тераса похована*.

**ПОХОВАНИЙ ЛІД**, -ого, льоду, ч. \* **р.** *погребённый лёд*, **а.** *buried ice, fossil ice*; **н.** *begrabenes Eis* n, *eingebettetes Eis* n – лід, утворений спочатку на земній поверхні, а потім похований під *осадовими породами*. Найбільші масиви – так званий “мертвий лід”.

**ПОХОВАНИЙ РЕЛЬЄФ**, -ого, -у, ч. \* **р.** *погребённый рельеф*, **а.** *buried relief, buried topography*; **н.** *begrabenes Relief* n – *рельєф*, перекритий товщею більш пізніх *осадових* або *вулканогенних відкладів*. Якщо форма *рельєфу* складена твердими г.п., а покривні *відклади* пухкі, то цей *рельєф* може бути *препарований денудацією* з утворенням нового “відкопаного” *рельєфу*. Син. – *викопний рельєф*.

**ПОХОВАНІ ВОДИ**, -их, -вод, мн. \* **р.** *погребенные воды*, **а.** *buried waters*; **н.** *verdecktes Wasser* n – *поверхневі і підземні води*, поховані в процесі *літогенезу* на довгий геологічний час під водонепроникними товщами *гірських порід*.

Розрізняють: 1. Сингенетичні П.в., утворені одночасно з *відкладами*, які ці води вміщують. 2. Епігенетичні П.в. – *води*, які проникли з земної поверхні в раніше сформовані *гірські породи*. Див. також *седиментогенні води*. *В.Г.Сяярко.*

**ПОХОВАНІ РОЗСИПИ**, -их, -ів, мн. \* **р.** *погребенные россыпи*, **а.** *buried placers*; **н.** *verdeckte Seifen* f pl – *россипи*, перекриті після свого формування більш молодими *осадовими* або *вулканогенними породами*. Причини поховання *россипів* різноманітні: диференційні переміщення блоків *земної кори*, зміни клімату, внутрішньодолинні перебудови гідромережі і т.п. Розробляються П.р. г.ч. підземним способом. Самостійне промислове значення мають алювіальні і морські П.р., інші генетичні типи (елювіальні, делювіальні) розробляються попутно.

**ПОХОВАННЯ ВІДХОДІВ**, -...., с. \* **р.** *захоронение отходов*; **а.** *waste burial, waste disposal, landfill*; **н.** *Endlagerung* f der *Abprodukte, unterirdische Endlagerung* f *industrieller Abfallprodukte* – ізолювання промислових і побутових відходів (найчастіше токсичних) шляхом їх розміщення в *надрах* Землі і морських глибинах.

Загальний обсяг *відходів* у світі сягає майже 800 млрд т, з них твердих *відходів* понад 300 млрд т. Гірничовидобувна галузь виробляє щорічно близько 30 млн т твердих відходів, причому при первинній переробці *руд* у *хвост* відходить 60–95% усього об'єму переробленої *гірської маси*. Лише 45–65% твердих *відходів* від їх загального об'єму в гірничовидобувній промисловості використовують для засипання відпрацьованих *кар'єрів*, *провалів*, *трищин* від *гірничих робіт*, близько 1% – як закладання *виробленого простору* і майже 5% ховають у морських глибинах. Поховання відходів (твердих) під землею зменшує забруднення поверхні, зменшує площу відчужених земель, але несе в собі небезпеку забруднення *підземних вод*, *надр*, у т.ч. *родовищ корисних копалин*. Близько 50% промислових рідких *відходів* у світі скидають у відкриті водоймища без очищення. Напр., у США втрати від забруднення водоймищ рідкими відходами оцінюється в \$ 7,5–11 млрд на рік. Поховання промислових *відходів* у *надрах* здійснюється в *гірничих виробках* законсервованих *шахт* (затверділі рідкі відходи), спеціальних *підземних спорудах* і природних пус-

татах *гірських порід*. *Гірничі виробки* шахт використовують при відсутності припливу в них підземних і поверхневих вод; непроникними для *підземних вод* є *виробки* соляних *шахт*, які найвигідніші і найбезпечніші для поховання радіоактивних відходів. Спеціальними підземними сховищами служать штучні пустоти, одержані буровибуховим способом, старі підземні схрони (газові, нафтові). Ефективним є заховання відходів у гідрогеологічних структурах. За об'ємами заховання рідких *відходів* у поглинаючих *горизонтах* розрізняють сховища: малі – до 100, середні – 100–1000, великі – 1000–10000, дуже великі – понад 10 тис. м<sup>3</sup>/доб.

Морське середовище використовується для поховання *грунтів*, видобутих при заглибленні *акваторій* портів і судноплавних каналів, осадів *стічних вод*, промислових відходів, будівельного сміття, радіоактивних відходів з низькою питомою активністю (в спец. упаковці). Об'єм світових відходів, які заховуються в морі, сягає 10% від суми відходів, із них скидання *грунту* займає приблизно 80%. Як правило, таке скидання здійснюється поблизу берегів на невеликих глибинах (10–100 м), і тільки радіоактивні відходи заховують на *ложе океанів* на глибині понад 4000 м. Скидання *відходів* у прибережні води може викликати збільшення мутності води, вивільнення у воду біогенних речовин, металів, *нафтопродуктів* та інших сполук, які містяться у матеріалах скидання. Однак завдяки швидкому осадженню *суспензії* на малих глибинах і процесам розсіювання і розведення негативні наслідки скидання у товщі води при одноразових операціях досить скоро (від декількох годин до доби) зникають. Проте, осівши на дні морів, матеріали скидань залишаються джерелом надходження у придонні шари води забруднюючих речовин, які можуть шкідливо діяти на донні організми. При похованні відходів керується положеннями 3-ї Конференції ООН з морського права (1983). *В.С.Білецький*.

**ПОШТОВХ**, -у, ч. \* **р.** *толчок*, **а.** *shock*; **н.** *Stoss* m – миттєве крихке руйнування *вугілля* в глибині *масиву* без подальшого винесення у *виробку* (*гірничий удар* внутрішньої дії). Іноді – раптове висування частини *масиву* у *виробку* без видимого його руйнування. Супроводжується глухим звуком, струсом *масиву*. На газових *пластах* може супроводжуватися попутним газовиділенням. Типові умови виникнення – ті ж, що й при *гірничих ударах*, наявність розвиненої зони *вугілля*, що перейшло в гранично напружений стан. Розвиток явища визначає напружений стан *масиву гірських порід*, високої міцності і пружні властивості *вугілля* і *бічних порід*. Попереджувальних ознак не помічено. *В.І.Саранчук*.

**ПОШУКИ ГЕОЛОГІЧНІ**, -ів, -их, *мн.* \* **р.** *поиски геологическое*, **а.** *geological prospecting*; *mineral prospecting*; **н.** *Schürfen* n, *Prospektion* f, *Prospektieren* n – сукупність геологічних, геохімічних, геофізичних та гірничо-бурових робіт по виявленню *родовищ* к.к. Синонімічний вираз – *пошуки родовищ корисних копалин*.

**ПОШУКИ РОДОВИЩ КОРИСНИХ КОПАЛИН**, -ів, -..., *мн.* \* **р.** *поиски месторождений полезных ископаемых*, **а.** *mineral deposits prospecting*; **н.** *Suchen* n, *Aufsuchen* n, *Erschürfen* n, *Prospektieren* n, *der Lagerstätten von Bodenschätzen* n – комплекс геологорозвідувальних робіт, направлених на виявлення промислово цінних скупчень як можливих джерел *мінеральної сировини* для потреб економіки. Включають *буріння* картувальних, пошукових і пошуково-розвідувальних *свердловин*, проходження *гірничих виробок* з комплексом геол.-мінералогічних, геофізичних, геохімічних та ін. досліджень.

**ПОШУКОВА МЕРЕЖА**, -ої, -і, *ж.* \* **р.** *поисковая сеть*, **а.** *prospecting net*, **н.** *Prospektionsnetz* n – система раціонально

розташованих точок опробування (*свердловин, джерел, колодязів* тощо) при гідрогеохімічних пошуках *корисних копалин*. Див. *пошукові роботи*.

**ПОШУКОВІ ОЗНАКИ**, -их, -нак, *мн.* \* **р.** *поисковые признаки*, **а.** *prospecting characteristics*, **н.** *Suchmerkmale* n pl – мінералогічні, геохімічні, геофізичні чинники (*аномалії*), які прямо або непрямо вказують на наявність *корисних копалин* в межах певних площ або ділянок. Прямі П.о.: вияви в *оголеннях* (виходи *корисних копалин*), в *гірничих виробках* або в *керні бурових свердловин*; потоки і *ореоли мінералів* або *хім. елементів* (напр., *золота, касітериту* і *олова, шеселіту* і *вольфраму, кіноварі* і *ртуті*) в *алювії*, в *схилових пухких відкладах*, в *корінних породах*; *магнітні аномалії* високої інтенсивності у зв'язку з *магнетитовими рудами* і ін. Непрямі (побічні) П.о.: потоки і *ореоли мінералів* і *хім. елементів-супутників корисних компонентів*, напр., для золоторудних родовищ – потоки і *ореоли піриту, халькопіриту, таленіту, сфалериту* (міді, свинцю, цинку, срібла), для родовищ *олова – шеселіту, вольфраміту* (*вольфраму*) або *сульфідів свинцю, цинку, бісмуту* і ін.; геофізичні *аномалії*, зумовлені метасоматитами, *ореолами мінералів-супутників сульфідного зруденіння*, рудоконтролюючими структурами. Див. *ознаки газонафтоносні, ознаки нафтоносності*.

**ПОШУКОВІ РОБОТИ**, -их, -іт, *мн.* \* **р.** *поисковые работы*, **а.** *prospecting, exploration*; **н.** *Prospektionsarbeiten* f pl – самостійна стадія геологорозвідувальних робіт на тверді *корисні копалини*. Направлені на виявлення ділянок потенційних *родовищ* в межах відомих і потенційних *рудних полів* і *басейнів осадочних корисних копалин*. Проводяться на площах, перспективність яких підтверджена наявністю прямих *пошукових ознак* *корисних копалин*. Масштаб П.р. визначається щільністю мережі пошукових спостережень (*пошукової мережі*), залежить від видів і складності геол. будови територій і змінюється в межах від 1:25000 до 1:5000. При пошуках більшої рудних родовищ використовується *масштаб* 1:10000. П.р. включають комплекси геологічних і геохімічних методів з *проходкою* *поверхневих гірничих виробок* і з *бурінням* *пошукових свердловин*.

**ПОЯС**, -у, ч. \* **р.** *пояс*, **а.** *belt*, **н.** *Gürtel* m – у загальному значенні – те, що має вигляд смуги. Напр., *смуга* *однорідних фізичних об'єктів*: *гір, озер, гірських порід* тощо. *Вулканічний пояс* – група *вулканів*, розташованих у вигляді смуги. *Золоторудний пояс* – смуга *золотоносних порід*. *Пояс радіації* – смуга підвищеної радіації і т.п. Див. також *рухливий пояс, геосинклінальний пояс*.

**“ПРАВИЛА БЕЗПЕКИ У ВУГІЛЬНИХ ШАХТАХ”**, -вил, -..., *мн.* \* **р.** *“Правила безопасности в угольных шахтах”*, **а.** *“Safety Rules in Coal Mines”*, **н.** *“Sicherheitsregeln f pl in den Kohlengruben”* – нормативний акт про охорону праці у *вугільній промисловості* України. Затверджений наказом Міністерства праці та соціальної політики України від 22.08.2000, № 215; зареєстрований в Міністерстві юстиції України 17.10.2000, № 715/4936. *Правила* розроблені Державним департаментом з нагляду за охороною праці Міністерства праці та соціальної політики України, Міністерством палива та енергетики України. *Правила* поширюються на всі підприємства та організації, що здійснюють діяльність на *вугільній шахті*, незалежно від форм власності.

Вимоги *Правил* є обов'язковими для всіх працівників, які беруть участь у проектуванні, будівництві та експлуатації *гірничих виробок*, будівель, споруд, *машин, устаткування, приладів* і матеріалів, а також для осіб, чия робота або навчання пов'язані з відвідуванням *шахт*.



Правила складаються з 8 підрозділів, що регламентують: - загальні вимоги безпеки (основні положення, вимоги до матеріалів, устаткування, технологій, вимоги до персоналу шахт і обов'язки працівників); - правила ведення гірничих робіт (влаштування виходів з гірничих виробок, проведення, утримання і ліквідації гірничих виробок та шахт, додаткові вимоги безпеки при розробці пластів, схильних до газодинамічних явищ); - вимоги до провітрювання підземних виробок та пилогазового режиму; вимоги до рудникового транспорту, підймальних установок, електротехнічного господарства, компресорних установок, засобів зв'язку та сигналізації, рудникового освітлення; - правила безпеки щодо попередження і гасіння пожеж, запобігання загрози гірничих виробок; - вимоги до виробничої санітарії та підтримання належного екологічного стану шахт і захисту довкілля.

Правила доповнюються додатками – інструкціями, які пояснюють способи та методи виконання деяких складних положень Правил. Правила змінюються і доповнюються залежно від змін технології вуглевидобування. Ф.К.Красуцький.

**ПРАВИЛА ОХОРОНИ СПОРУД**, -вил, -..., мн. \* р. *правила охраны сооружений*, а. *structures conservation regulations*, н. *Bestimmungen f pl (Vorschriften f pl) für Anlagenschutz* – документ, який зокрема регламентує допустимі умови підробки споруд та заходи щодо їх охорони. П.о.с. розробляються для окремих родовищ, басейнів або в цілому для галузі.

**ПРАВИЛА ТЕХНІКИ БЕЗПЕКИ**, -вил, -..., мн. \* р. *правила техники безопасности*, а. *safety rules, preventive regulations, safety regulations*, н. *Sicherheitsregeln f pl, Sicherheitsvorschriften f pl* – правові норми, що передбачають заходи по забезпеченню безпечних і нешкідливих умов праці. Вміщують обов'язкові вимоги, яким повинні задовольняти підприємства в цілому, виробничі приміщення, всі види обладнання й технологічні процеси з точки зору безпеки праці. За сферою застосування розрізняють єдині (міжгалузеві) правила, напр., *Єдині правила безпеки при підричних (вибухових) роботах*, та галузеві, напр., *Правила безпеки у вугільних та сланцевих шахтах*. Є також система стандартів з безпеки праці. Ф.К.Красуцький.

**ПРАВИЛА ТЕХНІЧНОЇ ЕКСПЛУАТАЦІЇ**, -вил, -..., мн. \* р. *правила технической эксплуатации*, а. *operating rules, engineering instruction*, н. *Betriebsregeln f pl, Betriebsvorschriften f pl* – в гірничодобувній промисловості – нормативно-технічні документи про заходи, положення та норми, що визначають напрямки технічного розвитку гірничодобувних галузей і встановлюють основні принципи й параметри прогресивного, технічно правильного та економічно ефективного ведення робіт і управління виробництвом. Є міжгалузеві, напр., “Правила технічної експлуатації електроустановок споживачів”, та галузеві, напр., “Правила технічної експлуатації вугільних та сланцевих шахт”. Ф.К.Красуцький.

**ПРАВИЛО БІО**, -а, ..., с. \* р. *правило Био*, а. *Biot's rule*, н. *Biotsche Regel f* – у мінералогії – правило, за яким кварц обертає площину поляризації світла, що проходить паралельно оптичній осі, в правий, або в лівий бік (правобічний і лівобічний кварц).

**ПРАВИЛО ВЕЙСА**, -а, ..., с. \* р. *правило Вейсса*, а. *Weiss's rule*, н. *Weiss'sche Regel f* – у мінералогії – правило морфологічного розпізнавання енантіоморфних форм кварцу за наявністю грані трапецеоєдра.

**ПРАВИЛО КОРНЮ**, -а, ..., с. \* р. *правило Корню*, а. *Cornu's rule*, н. *Cornussche Regel f* – у мінералогії – правило, яке пояснює послідовність утворення *цеолітів* у зворотній залежності між вмістом води і температурними умовами. У природі час-то спостерігаються відхилення від цього правила.

**ПРАВИЛО ОСТВАЛЬДА**, -а, ..., с. \* р. *правило Ostwald* – *Ostwald rule*, н. *Ostwald-Regel f* – правило послідовних реакцій, яке пояснює утворення мінералів шляхом поступових переходів через проміжні стадії від найменш до найбільш стабільних. Особливе значення має при мінералоутворенні у корі вивітрювання і при постагматичних процесах.

**ПРАВИЛО ФАЗ МІНЕРАЛОГІЧНЕ**, -а, ..., -ого, с. \* р. *правило фаз минералогическое*, а. *mineralogical phase rule*; н. *mineralogische Phasenregel f* – 1) Закономірність утворення та існування мінералів, за якою кількість мінералів, що співіснують у стані стійкої рівноваги, дорівнює числу компонентів системи, до якої вони входять, тобто в системі з N компонентів може існувати N мінералів. (V.M.Goldschmidt, 1911). 2) Максимальне число мінералів у певній системі, яке дорівнює числу компонентів, зменшеному на число рухомих компонентів і число компонентів домішок. (Д.С.Коржинський, 1936).

**ПРАЗЕОДИМ**, -у, ч. \* р. *празеодим*, а. *praseodymium*, н. *Praseodym n* – хімічний елемент, належить до лантановидів. Символ Pr, ат. н. 59, ат. м. 140,9077. Відкритий К.Ауером фон Вельбахом у 1885 р. у вигляді празеодимової “землі” – оксиду Pr. У вільному стані сірий з жовтим відтінком метал. Густина 6769 кг/м<sup>3</sup>; t<sub>плав</sub> 932 °С; t<sub>кип</sub> 3510 °С. При т-рі нижчій за 796°С існує у вигляді α-Pr, який має щільну гексагональну кристалічну ґратку, при вищій т-рі – у вигляді β-Pr з кубічною ґраткою. Швидко окиснюється. *Кларк* у земній корі 7-9·10<sup>-4</sup> % (мас). Разом з ін. рідкісноземельними елементами входить до складу мінералів – *монациту*, *лопариту*, *самарскіту* і ін. Одержують П. кальцієтермічним відновленням трифториду або трихлориду, а також *електролізом* розплаву трихлориду. Застосовується як компонент мішметалу і сплавів *магнію* з *нікелем* і *кобальтом*.

**ПРАЙДЕРИТ**, -у, ч. \* р. *прайдерит*, а. *priderite*, н. *Priderit m* – мінерал, складний оксид калію, барію, титану і заліза ланцюжкової будови. *Формула*: 1. За С.Лазаренком: (K, Ba)<sub>1,33</sub>(Ti, Fe<sup>3+</sup>)<sub>8</sub>O<sub>16</sub>. 2. За “Fleischer's Glossary” (2004): (K,Ba)(Ti,Fe)<sub>8</sub>O<sub>16</sub>. *Склад* у % (з плато Кімберлі): K<sub>2</sub>O – 5,6; BaO – 6,7; TiO<sub>2</sub> – 70,6; Fe<sub>2</sub>O<sub>3</sub> – 12,4. *Домішки*: Al<sub>2</sub>O<sub>3</sub> (2,3); Na<sub>2</sub>O (0,6). *Сингонія* тетрагональна. Дрібні призматичні кристали. *Густина* 3,78-3,94. *Колір* від червоно-коричневого до чорного. *Блиск* алмазний. *Риса* сіра. *Спайність* досконала. Акцесорний мінерал лейцитових порід плато Кімберлі (Західна Австралія); є у Хібіньському масиві (РФ). За прізв. австрал. геолога Р.Т.Прайдера (R.T. Prider), K.Norish, 1951.

Розрізняють: прайдерит барієвий (штучний безкалійний *прайдерит*); прайдерит калійний (штучний безбарієвий *прайдерит*).

**ПРЕВЕНТОР**, -а, ч. \* р. *превентор*; а. *preventor*; н. *Preventer m, Sicherheitsschieber m, Bohrlochsicberung f, Absperrschieber m* – пристрій, що встановлюється на *гірлі свердловини* для герметизації і попередження викиду з неї *рідини* або *газу* (фонтанування) при бурінні чи *капітальному ремонті*. Має металевий корпус, всередині якого переміщуються *плашки* з ущільненнями для бурового *стовбура* або *сущільні* для перекриття всієї площі *перетину свердловини*.

Універсальний превентор (рис. 1) і *плашковий превентор* ППГ (рис. 2) призначені для герметизації *гірла свердловини* при наявності або від-

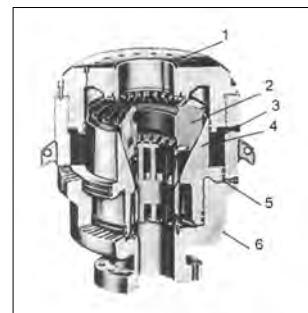


Рис. 1. Універсальний превентор тину ГК (компанія „Hydri“): 1 – гвинтова кришка корпусу; 2 – ущільнювач; 3 – плунжер; 4 – камера відкриття; 5 – камера закриття; 6 – корпус.

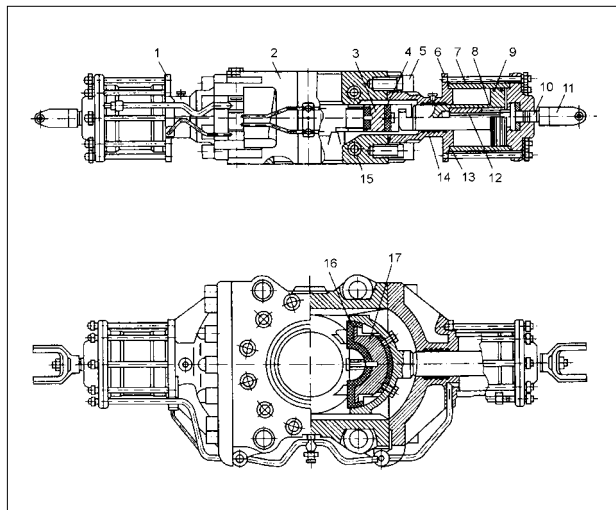


Рис. 2. Схема плашкового превентора ППГ: 1, 6 – кришки; 2 – корпус превентора; 3 – корпус плашки; 4 – ущільнення плашки; 5 – гвинти; 7 – гідравлічний циліндр; 8 – поршень; 9, 13, 14 – гумові ущільнюючі кільця; 10 – шліцьовий валик; 11 – вилка; 12 – проміжна різьбова втулка; 15 – паропроводи; 16 – гумовий ущільнювач; 17 – каркас плашки.

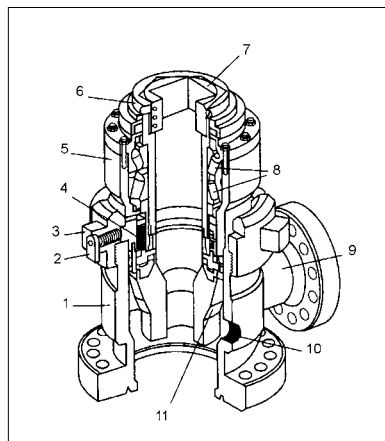


Рис. 3. Схема обертового превентора американської компанії „N.L.Shaffer”: 1 – корпус; 2 – замок швидкознімної кришки; 3 – швидкознімна кришка; 4 – манжетне ущільнення; 5 – обертовий вузол; 6 – обертова втулка; 7 – патрон під робочу трубу; 8 – подвійний ролик-підшипник; 9 – відвідний патрубков для бурового розчину; 10 – з'єднання для лінії доливу; 11 – ущільнювачі.

сутності колони труб у свердловині. Універсальні превентори також дозволяють провертати бурильну колону і протягувати труби з муфтами і бурильними замками, зберігаючи герметичність. Обертовий превентор (рис. 3) призначений для герметизації кільцевого зазору між гирлом свердловини і бурильною колоною, а також для забезпечення можливості обертання бурильної колони при герметизованому гирлі. В.С.Бойко.

**ПРЕВЕНТИВНИЙ**, \* р. превентивний, а. preventive, н. zavor-kommend, vorbeugend – запобіжний, напр.,

превентивні заходи в системі протипожежної боротьби.

**ПРЕДАЦИТ**, -у, ч. \* р. predaccit, а. predazzite, н. Predazzit m – 1. *Мінерал, гідромаянезит*, який утворюється при зміні бруситу в периклазових мармурах. 2. Біла мармуроподібна контактово-метаморфічна порода. За назвою місцевості Предаціо, Тіроль (Австрія), А.Petzholdt, 1843.

**ПРЕНІТ**, -у, ч. \* р. пренит, а. prehnite, н. Prehnit m – породоутворювальний мінерал підкласу шаруватих силікатів, гідроксилвмісний алюмосилікат кальцію. *Формула*: Ca<sub>2</sub>Al[AlSi<sub>3</sub>O<sub>10</sub>](OH)<sub>2</sub>. Містить: CaO – 27,1; Al<sub>2</sub>O<sub>3</sub> – 24,8; SiO<sub>2</sub> – 43,7; H<sub>2</sub>O – 4,4. *Домішки*: FeO (до 1 %) і Fe<sub>2</sub>O<sub>3</sub> (до 10,6%). *Сингонія* ромбічна. *Кристалічна структура* субкаркасна, шарувата. Характерна мозаїчна будова виділень. Звичайні

сфероліти, радіально-променисті агрегати, кірки, суцільна маса, прожилки, псевдоморфози за алюмосилікатами Са і Na. *Спайність* ясна в одному напрямку. *Густина* 2,9±0,1. *Тв.* 6,5-6,75. *Колір* жовтуватий, зеленуватий, жовто-зелений, білий, сірий. Іноді прозорий. *Блиск* скляний. Крихкий. *Злам* нерівний. Утворюється при гідротермальних змінах різних, перев. основних і лужних вивержених г.п., де розвивається по плагіоклазу і ін. алюмосилікатах. У областях активного вулканізму П. – типовий мінерал мигдалин у лавах основного складу. Часто зустрічається в зеленокам'яних породах і пропілітах, а також в колчеданних рудах (напр., Уралу), іноді разом з цеолітами, кальцитом, епідотом. Розповсюдження: Вейнгейм, поблизу Дрездена (Саксонія) – ФРН, Арендаль і Крагерьо (Норвегія), Фалун (Швеція), шт. Нью-Джерсі, Вірджинія (США), Дорос (Намібія), Урал, Сибір (РФ). Названий на честь полковника фон Прена (С.Prehn), який вперше зібрав зразки мінералу на місці Доброї Надії (A.G.Werner, 1789). *Син.* – хілтоніт (гілтоніт), джексоніт, тріфаншпат.

Розрізняють преніт залізний (різновид преніту з родовищ Канади, який містить 4 % Fe<sub>2</sub>O<sub>3</sub>).

**ПРЕНІТИЗАЦІЯ**, -ії, ж. \* р. пренитизация, а. prehnitization, н. Prehnitisation f, Prehnitisierung f – процес перетворення деяких мінералів, зокрема польового шпату, плагіоклазу в преніт.

**ПРЕОБРАЖЕНСЬКІТ**, -у, ч. \* р. преобразенскит, а. preobrazhenskite, н. Preobraschenskit m – мінерал, водний борат магнею. *Формула*: 1. За Є.Лазаренком: Mg<sub>3</sub>[B<sub>10</sub>O<sub>14</sub>(OH)<sub>8</sub>]·0,5H<sub>2</sub>O. 2. За “Fleischer’s Glossary” (2004): Mg<sub>3</sub>B<sub>11</sub>O<sub>15</sub>(OH)<sub>9</sub>. *Склад* у % (з Індерського родов., Казахстан): MgO – 20,82; B<sub>2</sub>O<sub>3</sub> – 60,91; H<sub>2</sub>O – 14,50. *Домішки*: Cl (0,82); K (0,25); Na (0,38); SiO<sub>2</sub> (0,13); R<sub>2</sub>O<sub>3</sub> (0,11); CaO (0,01). *Сингонія* ромбічна. Ромбодипірамідальний вид. Утворює дрібні кристали, табличасті по (100) та видовжені по (001), голчасті включення в галіті. Часто зі штриховкою, паралельною видовженню. *Тв.* 4,5 - 5,5. *Колір* лимонно-жовтий, коричнюватий, темно-сірий. Знайдений у кернах свердловин соленосної товщі Індерського родов. разом з борацитом. Рідкісний. За прізви. рад. дослідника соляних родовищ П.І.Преображенського (Я.Я.Яржемський, 1956).

**ПРЕПАРУВАТИ**, \* р. препарировать, а. prepare, н. präparieren – обробляти, переробляти що-небудь певним чином, надавати якомусь матеріалу, зразку певної форми, відповідного вигляду, необхідного, напр., для його дослідження.

**ПРЕС**, -а, ч. \* р. пресс, а. press, н. Presse f – машина статичної (неударної) дії для обробки матеріалів тиском. Зусилля стиску в тілах, які пресуються, створюються з метою: а) зміни форми (напр., штампувальні П.); б) грудкування дрібнодисперсних та порошкоподібних матеріалів (напр., за допомогою брикетних пресів); в) зменшення об'єму пухких речовин (напр., пакетувальні преси); г) розділення тіл, які знаходяться в різних агрегатних станах (напр., зневоднювальні фільтр-преси); д) з'єднання деталей під великим тиском (складальні операції); е) механічних випробувань металів, кристалів і т.п.

Дія П. характерне поступове наростання робочого тиску і жорстке з'єднання робочого органу з приводом. За способом приведення в дію розрізняють гідравлічні, механічні та гідромеханічні П. Зусилля, які розвиваються найпотужнішими П., досягають бл. 750 МН. Див. брикетний прес, фільтр-прес. В.С.Білецький.

**ПРЕЦЕСІЯ**, -ії, ж. \* р. прецессия, а. precession, н. Präzession f – 1) Рух осі власного обертання твердого тіла по колій конічній поверхні. 2) Повільний рух осі гірокомпаса у площині, перпендикулярній дії моменту прикладеної сили. В.В.Мирний.

**ПРЖЕВАЛЬСЬКИЙ**, -у, ч. \* р. *przewalskit*, а. *przhevalskite*, н. *Przewalskit* m – мінерал, водний уранофосфат свинцю. Формула:  $Pb(UO_2)_2[PO_4]_2 \cdot 4H_2O$ . Склад у % (із зон окиснення сульфідних родовищ): PbO – 21,06;  $UO_3$  – 46,55;  $P_2O_5$  – 11,47;  $H_2O$  – 6,69. Домішки:  $SiO_2$  (4,10);  $Al_2O_3$  (3,48); нерозчинний залишок (1,99). Сингонія ромбічна. Ромбо-дипірамідальний вид. Утворює табличчасті кристали, лускуваті агрегати. Колір світло-жовтий. Зустрічається разом з торбернітом, отенітом, дюмонтином у верхній частині зони окиснення сульфідних родовищ. Знайдений у Сер. Азії. За призв. рос. дослідника М.М.Пржевальського (В.Г.Круглова, 1946).

**ПРЖИДОЛЬСЬКИЙ ЯРУС**, -ого, -у, ч. \* р. *przhdolsky* ярус, а. *Pridolian*, *Prïdolian*, н. *Pridolien* n, *Prïdolien* n – верхній ярус силурійської системи Чехії та Словаччини. Приблизно відповідає даунтонському ярусу. Від назви селища Пришідолі (Чехія).

**ПРИАЗОВІТ**, -у, ч. \* р. *priazovit*, а. *priazovite*, н. *Priazovit* m – мінерал, подібний до бетафіту, від якого відрізняється вмістом ніобію, танталу, алюмінію, урану та ін. За іншими джерелами – аналог пірохлору. Недостатньо вивчений. За назвою р-ну Приазов'я, Україна (Ю.Ю.Юрк, 1941).

**ПРИАЗОВСЬКА ВИСОЧИНА**, -ої, -и, ж. – височина у межах Донецької і Запорізької областей. Поверхня хвиляста. Пересічні висоти 100–300 м, макс. – 324 м (г. Бельмак-Могила). У геоструктурному відношенні відповідає півд.-сх. виступу Українського щита. Укладена гранітами, гнейсами, мігматитами, сієнітами, каолінами, каолінізованими пісками та лесовидними суглинками. Корисні копалини: каолін, залізна руда, графіт, нефеліновий сієніт, будматеріали.

**ПРИАЗОВСЬКА НИЗОВИНА**, -ої, -и, ж. – пологохвиляста низовина на півд. сх. України в межах Донецької і Запорізької областей. На зах. межує з Причорноморською низовиною, на півн. – з Приазовською височиною, на півн. сх. – з відрогами Донецької височини, на півдні обривається до Азовського моря. Ширина П.н. 20–100 км. Пересічні висоти 70–80 м, макс. – 120 м. У геоструктурному відношенні відповідає півд.-сх. схилу Приазовського виступу Українського щита. Укладена кристалічними породами – гранітами, гнейсами, мігматитами, сієнітами, які перекриті вапняками, піщано-глинистими відкладами та лесами.

**ПРИАЗОВСЬКИЙ ТЕКТОНІЧНИЙ БЛОК**, -ого, -ого, -у, ч. – геол. структура на крайньому півд. сході. Українського щита в межах Дніпропетровської, Запорізької і Донецької областей. Площа 25 тис. км<sup>2</sup>.

У геол. будові блоку беруть участь глибинні г.п. кристалічного фундаменту. У структурі фундаменту домінують антиклінорії, що складені гранітоїдами. Вони розділені смугами метаморфічних порід архейської західно-приазовської серії (гнейси, амфіболіти, чарнокіоди) та нижньопрогерозойської центральноприазовської серії (гнейси, кварцити, мармури). Біля західної межі блоку виявлено найдавніші на Східно-Європейській платформі породи віком бл. 3,7 млрд років. П.т.б. сформувався, в основному, в архей, значно перебудований у ранньому протерозой, його межі остаточно визначилися у кайнозой.

У рельєфі відповідає Приазовській височині. Містить родов. каолінів, вогнетривких глин, марганцевих руд, буд. матеріалів, графіту, залізистих кварцитів, апатиту, пегматитів, рідкісних металів.

**ПРИБЕРЕЖНО-МОРСЬКІ РОЗСИПИ**, -...-их, -ів, мн. \* р. *прибрежно-морские россыли*, а. *coastal and marine placers*; н. *Meerküstenseifen* f pl – велика група розсипів сучасної і древніх берегових зон озер, морів і океанів. Серед них розрізняють: дельтові розсипи, лагунні розсипи, морські розсипи, а

також солові розсипи ільменіту, рутилу, циркону, монациту, золота, касітериту, алмазів, буришину і ін. корисних мінералів, принесених річками з внутр. частин континенту або тих, що надійшли в розсип внаслідок розмиву джерел живлення, розташованих в береговій зоні.

**ПРИБОРТОВИЙ МАСИВ**, -ого, -у, ч. \* р. *прибортовой массив*, а. *pit edge massif (block)*; н. *Tagebaustossmassiv* n – частина масиву гірських порід, яка міститься між бортом кар'єру та лінією, що обмежує область можливих мікрозрушень у масиві в період прихованої стадії розвитку зсуву (обвалення).

**ПРИБУТОК ПІДПРИЄМСТВА ВІД ОСНОВНОЇ ДІЯЛЬНОСТІ**, -у, -..., ч. \* р. *доход предприятия от основной деятельности*; а. *operating revenue of a company*, н. *Betriebs-einkommen n von der Grundtätigkeit* – різниця між виручкою від реалізації товарної продукції і собівартістю реалізованої продукції:

$$П = Q(Ц - С),$$

де  $P$  – прибуток від реалізації товарної продукції;  $Q$  – обсяг реалізованої продукції;  $C$  – ціна одиниці виміру продукції;  $C$  – собівартість одиниці виміру продукції.

Якщо ціни в межах певного часового періоду на корисні копалини вважати незмінними, то для підвищення прибутку необхідно збільшити накопичений видобуток та зменшити його собівартість.

Напр., збільшення накопиченого видобутку нафти і газу можна забезпечити: 1) підвищенням середньодобового дебіту діючого фонду свердловин або дебітів кожної свердловини; 2) збільшенням коефіцієнта використання фонду свердловин (рівнозначно зменшенням фонду недіючих свердловин); 3) збільшенням коефіцієнта експлуатації свердловин (рівнозначно зменшенням тривалості простоїв свердловин у діючому фонді із-за очікування ремонту, в ході ремонту, із-за відсутності обладнання). Інтенсивність відбору нафти і газу характеризують дебіти свердловин:

а) середньодобовий дебіт свердловин (одної або групи) – це відношення загального видобутку нафти (газу) до кількості свердловино-діб, відпрацьованих свердловиною (або групою) за один і той же період часу;

б) середньомісячний дебіт на свердловино-місяць відпрацьованої – відношення загального видобутку нафти (газу) до кількості відпрацьованих свердловино-місяців за один і той же час.

Собівартість продукції являє собою витрати підприємства на видобування та реалізацію продукції. Серед них є витрати на капітальний ремонт та на поточний ремонт їх наземного і підземного обладнання. Витрати на ремонті включають заробітну плату, витрати на експлуатацію підіймачів, на матеріали, транспортні витрати і т.д. Зниження собівартості можна досягнути зменшенням вартості ремонтів свердловин за рахунок скорочення кількості і тривалості ремонтів, відсутності перевитрат матеріалів, пального тощо. В.С.Бойко.

**ПРИВЕДЕНІ ВИТРАТИ**, -их, -рат, мн. \* р. *приведенные расходы*, а. *adjusted expenditures*; н. *diskontierter Geldaufwand* m – економічна категорія, що відображає величину (у вартісному вираженні) повних витрат суспільної праці на виробництво продукції.

**ПРИВИБІЙНА ЗОНА**, -ої, -и, ж. \* р. *призабойная зона*, а. *borehole zone*, *critical area of a formation*, *bottomhole formation zone*, н. *Stossnähe f*, *Stossbereich m*; *bohrlochnahe (sondennahe) Zone f* – при нафто- і газовидобутку – ділянка пласта, що

примикає до стовбура свердловини, в межах якої змінюються фільтраційні характеристики продуктивного пласта в період будівництва, експлуатації або ремонту свердловини.

Причини, що приводять до зміни фільтраційних характеристик пласта: перерозподіл напружень у приствольній частині свердловини, гідродинамічний і фіз.-хім. вплив бурового розчину або ін. технологічних рідин на породи і пластові флюїди, фіз.-хім. процеси, викликані технологією і режимами експлуатації.

Конфігурація, розміри і гідродинамічні характеристики П.з. змінюються протягом всього терміну існування свердловини. Вони визначають гідравлічний зв'язок свердловини з пластом та істотно впливають на її продуктивність. Конфігурація зони із зміненими гідродинамічними характеристиками пласта в приствольній частині свердловини не має якоїсь суворої геом. форми, і її морфологія, особливо в тріщинних і тріщинно-порових колекторах, складна і різноманітна.

Впливаючи на П.з. різними способами (кислотне оброблення, гідророзрив пласта тощо), відновлюють або підвищують її фільтраційні характеристики. Найбільший ефект досягається комплексним впливом на П.з. В.С.Бойко.

**ПРИВИБІЙНИЙ ПРОСТІР**, -ого, -у, ч. \* р. *призобойное пространство*, а. *face space*, *face area*, *working area*, н. *Vorortraum* m, *abbaunaher Raum* m, *Strebraum* m – 1) П.п. в усіх гірничих виробках (окрім довгих очисних) – простір всередині гірничої виробки (на довжині до декількох десятків метрів), що примикає до вибою виробки і в якому знаходяться вибійне електромеханічне обладнання та обслуговуючий його персонал. Виняток можуть складати прохідницькі вентилятори, котрі, як і розподільні пристрої електроенергії, як правило, знаходяться не в П.п., а на відстані до декількох сотень метрів від вибою.



Привибійний (очисний) простір лави.

2) П.п. довгої очисної виробки (лави) – простір всередині очисної виробки між вибоєм та спеціальним кріпленням, що огорожує очисну виробку від виробленого простору. Служить для розміщення виймальних машин, засобів доставки, вибійного кріплення та людей, що працюють у лаві, а також для руху потоку рудникового повітря. В залежності від гірничогеологічних умов та прийнятої технології виймання вугілля ширина П.п. може знаходитися у межах від 1,5 до 4 – 5 м, а інколи й більше. В.С.Білецький, І.Г.Манець.

**ПРИВОД**, -а, ч. \* р. *привод*, а. *drive*, н. *Antrieb* m, *Trieb* m, *Triebwerk* n, *Steuerung* f, *Umsteuerung* f – пристрій для приведення в дію від двигуна різних технологічних машин. За енергією, яка використовується, розрізняють П.: механічний (зубчата, фрикційна, ланцюгова, ремінна передача), гідравлічний, пневматичний та електричний. За характером роз-

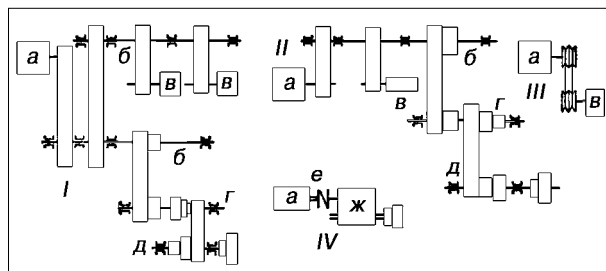


Рис. Типи механічних приводів: I – трансмісійний; II – груповий; III, IV – індивідуальний; а – двигун; б – трансмісійний вал; в – робоча машина з одношківним приводом; г – контропривод; д – робоча машина зі ступінчастим шківом; е – пружна муфта; ж – коробка швидкостей робочої машини.

поділу енергії механічний П. буває: трансмісійний, груповий, одиничний (індивідуальний). У гірничій справі використовуються практично всі види приводів, найчастіше – електропривод. В.С.Білецький, І.Г.Манець.

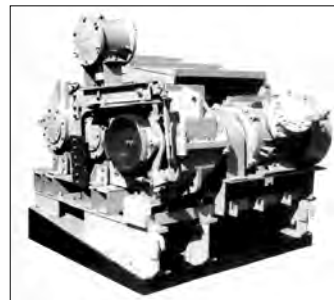
**ПРИВ'ЯЗКА ДО ШАХТНИХ ВИСКІВ**, -..., с. \* р.

*примыкание к шахтным отвесам*, а. *referencing to mine plumbets (plumbs)*, н. *Anschluss m an die Grubenrichtschnüre* – комплекс кутових і лінійних вимірювань, які виконуються при з'єднувальній зйомці для визначення на земній поверхні, і на горизонті гірничих робіт дирекційного кута і координат початкової точки сторони, яка є вихідною для підземних мереж. Найбільш розповсюджений спосіб примикання сполучним трикутником (див. зйомка з'єднувальна, знімання з'єднувальне (орієнтування)). В.В.Мирний.

**ПРИДНІПРОВСЬКА ВИСОЧИНА**, -ої, -и, ж. – височина на Правобережжі Дніпра у межах Житомирської, Вінницької, Київської, Черкаської, Кіровоградської і Дніпропетровської областей. З півн. обмежена Поліською низовиною, з півд. – Причорноморською низовиною, зі сх. – Придніпровською низовиною, із зах. – Волинською та Подільською височинами. Пересічні висоти 150–240 м, макс. – 323 м. У геоструктурному відношенні відповідає Українському щиту. Укладена переважно гранітами, гнейсами, магматитами, кварцитами. Корисні копалини: залізни (Криворізький залізорудний бас.), марганцеві (Нікопольський марганцевий бас.) руди, граніт, лабрадорити, графіт, буре вугілля, каолін, буд. матеріали тощо. Поверхня П.в. плоска, хвиляста, подекуди горбиста.

**ПРИДНІПРОВСЬКА НИЗОВИНА**, -ої, -и, ж. – низовина на Лівобережжі Дніпра у межах Чернігівської, Сумської, Полтавської та частково Київської, Черкаської, Дніпропетровської і Харківської областей. Зі сх. обмежена відрогами Середньоросійської височини, на півдні межує з Донецькою та Приазовською височинами і Причорноморською низовиною, а на півд.-зах. – з Придніпровською височиною. Пересічні висоти 50–170 м, макс. – 236 м. Геоструктурно відповідає Дніпровсько-Донецькій западині. Родовища нафти і газу (Дніпровсько-Донецька нафтогазоносна область), кам'яної солі та буд. матеріалів.

**ПРИДНІПРОВСЬКИЙ ТЕКТОНІЧНИЙ БЛОК**, -ого, -ого, -у, ч. – Див. Середньопридніпровський тектонічний блок.



Приводна секція шахтних стрічкових конвеєрів конструкції «Дондіпровуглемашу» (виготовники: ВАТ «Стахановський вагонобудівельний завод», ВАТ «Донецькгірмаш»).

**ПРИДНІСТРОВСЬКА ВИСОЧИНА**, -ої, -и, ж. — частина Подільської височини на Лівобережжі Дністра у межах Тернопільської і Хмельницької областей. Висоти 100–386 м. У геоструктурному відношенні розташована в межах Волино-Подільського блоку Українського щита, кристалічні породи якого перекриті вапняками, пісками, лесами, гіпсами, ангідритами. Розвинутий карст та ерозія. Родовища мінеральних вод.

**ПРИДОБРУДЖИНСЬКИЙ ПРОГИН**, -ого, -у, ч. — геол. структура Східно-Європейської платформи; в межах України — на території Одеської області — південніше м. Білгород-Дністровського. Витягнутий півн. західному напрямку. Ширина прогину 50–60 км. Як самостійна структура сформувався за юрського періоду. Фундамент прогину складений дорифейськими кристалічними породами. Виповнений теригенними середньоюрськими відкладами потужністю до 2 км і карбонатними відкладами верхньої юри меншої потужності, які з різкою структурною незгідністю перекривають палеозой-тріасовий комплекс порід потужністю понад 3 км. Відклади крейди і палеогену утворюють самостійний структурний ярус. Корисні копалини: нафта, газ, мінеральні води, буд. матеріали.

**ПРИДОННЕ ЗБАГАЧЕННЯ**, -ого, -ого, с. \* р. придонное обогащение, а. benthic enriching, benthonic enriching; н. Aufbereitung f am Meeresboden — виділення з підводного масиву чорного концентрату, при якому хвости первинного збагачення залишаються у вибої або поблизу нього. П.з. супроводжується скороченням в дек. разів об'єму гірничої маси, що транспортується на судові переробні установки при найменшому впливі робіт на стан навколишнього середовища. Цей напрям розвивається при розробці родовищ залізо-манганових конкрецій. У залежності від фіз.-техн. властивостей корисного компонента і вмісних порід використовуються різні технічні засоби П.з. — класифікаційні, гравітаційні, гідромагнітні і ін. типів. В.С.Білецький.

**ПРИЗМА**, -и, ж. \* р. призма, а. prism, н. Prisma n — 1) Багатогранник, дві грані якого (основи) є рівними багатокутниками з відповідно паралельними сторонами, а бічні грані — паралелограми. 2) Багатогранне тіло з матеріалу, прозорого для світла. Застосовують для зміни напрямку поширення пучків світла, розкладання білого світла в спектр, поляризації світла тощо. В.В.Мирний.

**ПРИЗМА ОБВАЛЕННЯ**, -и, -ого, ж. — малостійка частина масиву уступу (див. уступ).

**ПРИИМАЛЬНІСТЬ СВЕРДЛОВИНИ**, -ості, -и, ж. \* р. приёмность скважины; а. well injectivity, well intake capacity, н. Empfangvermögen n der Bohrung, Kapazität f der Bohrung — характеристика нагнітальної свердловини, яка показує можливість закачування робочого агента (води, газу, пари тощо) в пласт і визначається об'ємом суміші, який закачується в пласт за одиницю часу. В технологічних розрахунках використовується також коефіцієнт П.с., що дорівнює відношенню кількості робочого агента, який закачується в пласт за одиницю часу, до репресії тиску, що створюється на вибої свердловини під час закачування. Дані про П.с. використовуються при проектуванні і регулюванні розробки родовищ, в пласти яких закачуються робочі агенти (з метою витіснення нафти водою, гарячою парою, газом тощо); при ініціюванні і підтримуванні внутрішньопластового горіння; при створенні підземних газосховищ тощо. В.С.Бойко.

**ПРИИМАЛЬНО-ВІДПРАВНИЙ МАЙДАНЧИК**, -ого, -а, ч. \* р. приемно-отправительная площадка, а. loading terminal, pit bank; н. Hängebank f — комплекс виробок, призначених для обслуговування транспортних робіт з прийому вугілля, породи або гірничої маси з видобувних дільниць; переванта-

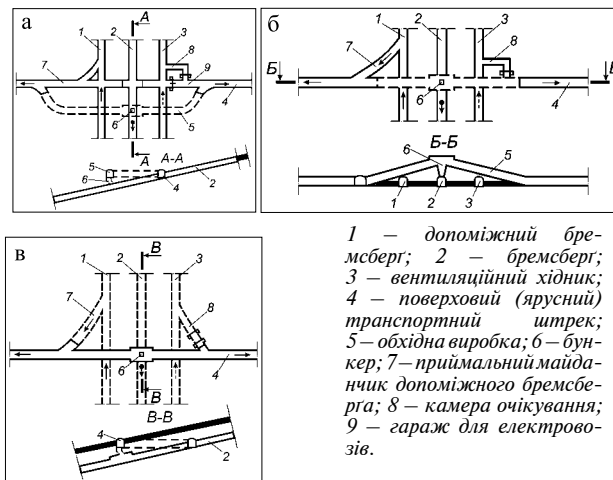


Рис. 1. Схеми конструкції приймально-відправного майданчика бремсберга: а — з пластовим розташуванням виробок, що перетинаються, при локомотивному транспорті по штреках і однокілевому по допоміжному бремсбергу; б — з пластовим розташуванням виробок і пластовим горизонтальних (штреків) з будь-яким механічним видом транспорту по штреках і допоміжному бремсбергу, конвеєрним або скіповим по бремсбергу.

ження їх на транспортні засоби виробок, які перетинаються; прийому і видачі людей та матеріалів, а також розмежування струменів свіжого і відпрацьованого повітря тощо. П.-в. м. на сучасних шахтах — це складні технічні споруди, об'єми виробок яких сягають декількох тисяч кубічних метрів. Конструкції їх визначаються в основному кількістю виробок, що перетинаються, місцем їх розташування відносно пласта і видом транспорту по них.

До П.-в. м. висуваються вимоги:

- забезпечення необхідної пропускної спроможності транспорту з метою створення умов для безперервної роботи очисних вибоїв, що обслуговуються П.-в. м.;
- виключення прямого перетинання горизонтальних виробок з похилими при застосуванні рейкового транспорту;
- надійне відокремлення свіжого і вихідного вентиляційних струменів;
- мінімальний об'єм виробок і мінімальні витрати на їх спорудження.

За функціональним призначенням розрізняють такі типи П.-в. м.:

- біля бремсбертів — верхній, проміжний і нижній;
- біля похилів — верхній і нижній.

Верхній П.-в. м. бремсберга призначається для транспортного обслуговування самого верхнього вентиляційного штреку (ярусного або поверхового), а саме: прийому вугілля і породи від проведень цього штреку і передачі їх на транспортні засоби бремсберга, прийому і видачі людей, матеріалів, устаткування.

Проміжний П.-в. м. бремсберга служить для прийому вугілля і породи з добувних дільниць і виконання всіх операцій допоміжного транспорту. Можливі схеми конструкцій П.-в. м. бремсберга наведені на рис. 1.

Нижній — для прийому і передачі вугілля та породи, що надходять з усіх поверхів бремсбергового поля або з усіх ярусів панелі, на транспортні засоби головних виробок горизонтально, з якими перетинається бремсберг, а також виконання всіх операцій допоміжного транспорту.

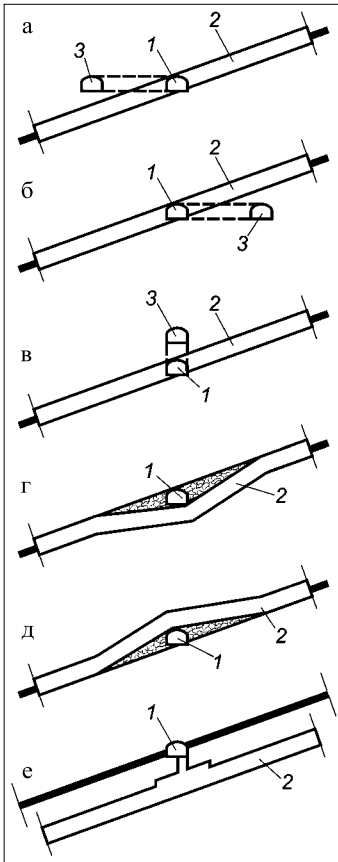


Рис. 2 — Конструктивні рішення, які дозволяють уникнути прямого перетинання похилих та горизонтальних виробок: 1 — поверховий (ярусний) штрек; 2 — бремсберг (похил); 3 — обхідна виробка.

Якщо вугілля по штреках транспортується стрічковими конвеєрами, то застосовується схема (в), оскільки конвеєри не допускають вигину в горизонтальній площині. При цьому допоміжний транспорт по штреках може бути монорейковий або нагрунтовий, а при електровозному — треба споруджувати обхідні виробки за схемами (а) або (б).

Обхідні виробки (схеми а і б) застосовуються при кутах падіння пласта не менше за 8–10°, бо при менших значеннях кутів значно збільшується їх довжина. У таких випадках похилі виробки на сполученні необхідно розміщувати під пластом (варіант з), над пластом (д) або ж проводити їх польовими (е), виключаючи необхідність проведення обхідної виробки. Д.В.Дорохов, О.С.Подтикалов.

**ПРИЛАД**, -у, ч. \* р. прибор, а. device, apparatus, appliance; н. Gerät n, Vorrichtung f, Einrichtung f — 1) Спеціальний пристрій, призначений для вимірювання чого-небудь, управління чимось, контролю, спостереження за чим-небудь. 2) Інструмент, предмет, який використовується при виконанні певної дії. Предмет, що входить до складу якогось устаткування, спорядження. 3) Сукупність відповідних інструментів, предметів, необхідних для виконання певної роботи.

Прилади розрізняють за їх функціями, призначенням, принципами роботи тощо. Напр., оптико-механічні, оптичні, магнітні, гравітаційні, електричні та ін. прилади. В.С.Білецький.

Верхній П.-в. м. похилу призначається для виконання тих же функцій, що і нижній П.-в. м. бремсберга, тільки при обслуговуванні поверхів похилового поля або ярусів похилової панелі.

Нижній П.-в. м. похилу споруджується на кожному поверсі або ярусі для виконання всіх функцій транспорту — прийому вугілля і породи, їх перевантаження на транспортні засоби похилу, доставки матеріалів і устаткування, прийому і видачі людей. Крім того, в межах майданчика містяться виробки дільничного водовідливу.

Щоб виключити пряме перехрещення горизонтальних виробок з похилими, що проводяться по пласту, споруджують обхідні виробки (рис. 2), які можуть розташовуватися на одному рівні з поверховими або ярусними штреками, обходячи похилі виробки в горизонтальній площині у всячому (а) чи у лежачому (б) боці пласта, або ж у вертикальній площині з відповідним підйомом (в).

**ПРИЛАД ДІНА-СТАРКА**, -у, -..., ч. \* р. прибор Дина-Старка; а. Dean-Stark instrument; н. Dean-Stark-Gerät n — прилад для лабораторного визначення вмісту води в нафті, коли при роботі свердловин утворюється стійка емульсія.

Суть роботи приладу полягає в тому, що емульсію змішують з розчинником, нагрівають, утворену пару води, розчинника і нафти конденсують у холодильнику, а відтак вода осідає в градуйованому мірнику.

**ПРИЛАДИ ЕЛЕКТРИЧНОГО ВИСАДЖЕННЯ**, -ів, -..., мн.

\* р. приборы электрического взрывания, а. electric blasting devices, н. elektrisches Sprengzuberhöhr n — пристрої, які направляють у електровибухову мережу імпульс струму, достатній для безвідмовного запалювання електродетонаторів у кількості, яка вказана у паспорті приладу.

В залежності від джерела енергії розрізняють: П.е.в. з гальванічними елементами (конденсаторні або високочастотні); висаджувальні машинки, які одержують енергію від генератора з ручним приводом; мережеві висаджувальні прилади; багатоканальні П.е.в.

**ПРИЛЬОДОВИКОВІ ВІДКЛАДИ**, -их, -ів, мн. — Див. перигляціальні відклади.

**ПРИМИКАННЯ**, -..., с. \* р. примыкание, а. joint, abutment, junction, н. Anstossen n — 1) Дія прикріплення, з'єднання, зближення, прилягання що-небудь до чогось. 2) Місце стику.

Примикання на майданчику — з'єднання в межах горизонтального майданчика залізничної колії чи автомобільної дороги робочих горизонтів кар'єру з комунікаціями капітальної траншеї.

Примикання на керівному підйомі — з'єднання залізничної колії чи автомобільної дороги робочих горизонтів кар'єру з комунікаціями капітальної траншеї без пом'якшення керівного похилу.

Примикання на пом'якшеному підйомі — з'єднання в межах залізничної колії чи автомобільної дороги робочих горизонтів кар'єру з комунікаціями капітальної траншеї ділянки, на якій керівний похил зменшено (звичайно на 35%).

Пункт примикання — роздільний пункт (при залізничному транспорті), що обладнаний запобіжним тупиком, призначений для з'єднання транспортних комунікацій робочих горизонтів кар'єру із транспортними комунікаціями капітальних траншеї. А.Ю.Дриженко.

**ПРИНЦИП ЕЛЕКТРОГІДРОДИНАМІЧНОЇ АНАЛОГІЇ**, -у, -..., ч. \* р. принцип электрогидродинамической аналогии; а. principle of electrohydrodynamic analogy; н. Prinzip n der elektrohydrodynamischen Analogie — принцип, що ґрунтується на аналогії електрогідродинамічній, суть якого полягає у відповідності (аналогії) електричних і гідрогазомеханічних величин:  $U \sim \Phi \sim P$ ;  $I \sim q \sim Q$ ;  $R_{el} \sim R_{\phi}$ , де  $U, I, R_{el}$  — напруга, сила струму і електричний опір (електричні величини);  $\Phi, P, q, Q, R_{\phi}$  — потенціал, тиск, питома витрата рідини, витрата рідини і фільтраційний опір (гідрогазомеханічні величини). В.С.Бойко.

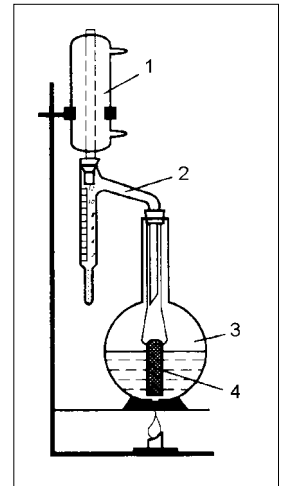


Рис. 3 — Схема приладу Діна-Старка. Гільзу 4 з буровим розчином вміщують у круглодонну колбу 3 і з'єднують пасткою 2 із відповідною трубою. Верхній кінець пастки з'єднують з холодильником 1.

**ПРИНЦИП МІНІМУМУ ВІЛЬНОЇ ЕНЕРГІЇ**, -у, -...., ч. \* **р.** принцип минимума свободной энергии, **а.** principle of minimum free energy; **н.** Prinzip n der minimalen freien Energie f – принцип, згідно з яким у будь-якій ізольованій системі можуть протікати тільки такі спонтанні (самопливні) процеси, в результаті яких вільна енергія системи знижується. Принцип мінімуму вільної енергії витікає з другого закону термодинаміки. Практичне значення цього принципу полягає в тому, що він дозволяє встановити напрямок тих чи інших процесів, умови стійкої термодинамічної рівноваги і найбільш імовірний стан системи. В гірництві П.м.в.е. застосовується до багатьох процесів видобування і переробки *корисних копалин*. Напр., для флотаційного процесу цей принцип практично застосовується при вивченні процесів на поверхні розділу “тверде-рідина”, “рідина-газ”, “тверде-газ” і “рідина-рідина”. П.м.в.е. покладений в основу енергетичної гіпотези *відсадки* і т.д. *В.С.Білецький*.

**ПРИНЦИП РІККЕ**, -у, -...., ч. \* **р.** принцип Рикке, **а.** Riecke's principle, **н.** Rieckesches Prinzip n – принцип, за яким у мінеральному комплексі, що знаєє сильного одностороннього тиску, *мінерали* розчиняються в напрямі тиску, а кристалізуються в напрямі перпендикулярному до напрямку тиску. Це явище зумовлює паралельне (сланцювате) розміщення *мінералів* у метаморфічних утвореннях.

**ПРИНЦИП СУПЕРПОЗИЦІЇ**, -у, -...., ч. – Див. *суперпозиції принцип*.

**ПРИНЦИП ЧЕЧОТТА**, -у, -...., ч. \* **р.** принцип Чечотта, **а.** Chechott principle, **н.** Chechottsches Prinzip n – основний принцип *дроблення* і *подрібнення*: “не дробити (подрібнювати) нічого зайвого”. Дотримування цього принципу має на меті: 1. Збереження витрат енергії (оскільки операції *дроблення* і *подрібнення* – одні з найбільш енерговитратних при *збагаченні корисних копалин*). 2. Зменшення втрат *корисної копалини* у *відходах* і в пило- та шламоутворенні (оскільки розділення вихідної мінеральної суміші на *концентрат* і *відходи* суттєво утруднене для дрібних зерен). 3. Збільшення продуктивності *збагачувальної фабрики*. 4. Зменшення зношування робочих поверхонь апаратів *дроблення* і *подрібнення*. Ідеальне руйнування вихідного мінералу при підготовці його до *збагачення* – таке, при якому площина розколу проходить по площині дотикання (зіткнення) *корисної компоненти* і *пустої породи*. *І.К.Младецький*.

**Література:** Чечотт Г.О. Обогащение полезных ископаемых. Петроград: Научное химико-техническое издательство. – 1924.

**ПРИРІЗКА**, -и, ж. \* **р.** прорезка; **а.** expansion of the original mining area; **н.** Anschnitt m – 1) При розробці рудних родовищ – частина виймальної ділянки (*блоку, панелі*) обмеженої ширини, з довжиною і висотою, що в декілька разів перевищують ширину. Послідовним відпрацюванням П. здійснюється *виймання* всієї ділянки (*блоку, панелі*). При системі розробки рудних родовищ вертикальними П. вони розташовуються звичайно навхрест простягання *рудного тіла* на всю *потужність* покладу. Висота П. дорівнює висоті *поверху*, ширина вибирається в залежності від стійкості *руди*: в більш тривких – до 8 м, в особливо слабких – до 2 м, звичайно – 4–6 м.

При системі підповерхового і поверхового обвалення з відбиванням *руди* вертикальними *свердловинами* або штанговими *штурами*. П. можна назвати вертикальний *шар руди*, що відбивається. Довжина П. при цьому дорівнює ширині *панелі*, висота – висоті *підповерху* або *поверху*, а ширина – товщині відбивного *шару*, що дорівнює лінії найменшого опору. 2) При розробці *пластових (вугільних) родовищ* – збільшення розмірів *шахтного поля* у порівнянні з прийнятими в проє-

кті з метою збільшення обсягу запасів в *шахтному полі* для підвищення виробничої потужності *шахти* або подовження терміну її служби. *А.Ю.Дриженко*.

**ПРИРОДА**, -и, ж. \* **р.** природа, **а.** nature, **н.** Natur f – 1) У широкому розумінні – органічний і неорганічний світ у всій сукупності і зв'язках його форм, що є об'єктом людської діяльності і пізнання. Все те, що не створене діяльністю людини. 2) Сукупність природних умов існування людського співтовариства. 3) Сукупність основних якостей, властивостей чого-небудь, сутність (напр., процесів, явищ тощо). 4) “Друга природа” – створені людиною матеріальні умови її існування. Див. *охорона навколишнього середовища (довкілля), навколишнє середовище*.

**ПРИРОДНА ПОСАДКА ПОКРІВЛІ**, -ої, -и, -...., ж. \* **р.** естественная посадка кровли, **а.** natural roof caving; **н.** natürliches Aufsetzen n der Firste – самообвалення *порід покрівлі* у *виробленому просторі* безпосередньо за *посуванням очисного вибою*.

**ПРИРОДНА ТЯГА**, -ої, -и, ж. \* **р.** естественная тяга, **а.** natural draught, **н.** natürlicher Wetterzug f – *депресія*, що зумовлюється природно виникаючою різницею тиску *повітря* в *гірничих виробках*. В *шахтах* П.т. утворюється за наявності двох або більше вертикальних, або похилих *виробок*, по яких рухається *повітря*, що має різну *густину*.

**ПРИРОДНЕ ЗАБРУДНЕННЯ**, -ого, -...., с. \* **р.** природное загрязнение, **а.** natural pollution, **н.** natürliche Verunreinigung f – забруднення *довкілля*, яке викликане природними (як правило, катастрофічними) причинами (виверження *вулкана, сель, великий метеорит* тощо). Іноді є результатом побічної дії людини на *природу*.

**ПРИРОДНЕ ЗАМОРОЖУВАННЯ ПОРІД (СИБІРСЬКИЙ СПОСІБ)**, -ого, -...., с. (-ого, -у, ч.) \* **р.** естественное замораживание пород (сибирский метод), **а.** natural rock freezing (Siberian method); **н.** natürliches Gefrieren n der Gesteine (Sibirisches Verfahren n) – спосіб проходження розвідувальних *шурфів* в руслах річок та річкових долинах в *пливунних породах* на глибині 5 – 20 м. *Вибій виробки* в зимовий час проморожують за рахунок природного холоду протягом 2–3 днів, а після цього проводять *виробку* на глибину, дещо меншу товщини промороженого шару *грунту*.

**ПРИРОДНЕ ПРОВІТРЮВАННЯ КАР'ЄРІВ (АЕРАЦІЯ КАР'ЄРІВ)**, -ого, -...., с. (-ії, -...., ж.) \* **р.** естественное про-

ветривание карьеров

(аэрация карьеров), **а.**

natural open pit venti-

lation, natural quarry

ventilation; **н.** natürli-

che Tagebaubelüftung

f (Durchlüftung f der

Tagebaue) – обмін

*повітря*, що відбу-

вається в кар'єрних

просторах за рахунок

дії природних венти-

ляційних сил вітру і

тепла, в процесі яко-

го відбуваються ви-

несення шкідливих

*домішок* з кар'єру та

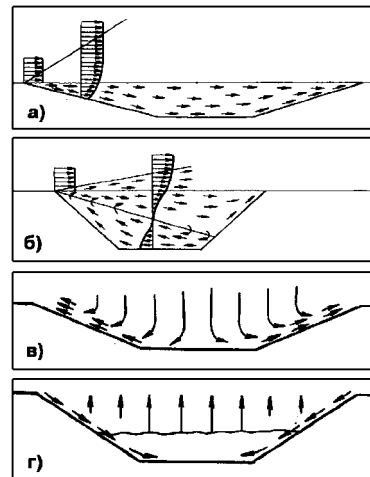
надходження в нього

свіжого *повітря*. Див.

*провітрювання кар'єрів,*

*прямоструминна схема*

*провітрювання кар'єру.*



Схеми провітрювання кар'єрів: а – пря-  
моструминна; б – рециркуляційна; в –  
конвективна; г – інверсійна.

**ПРИРОДНЕ СЕРЕДОВИЩЕ**, -ого, -а, с. \* **р.** природная среда, **а.** natural environment, **н.** natürliche Umwelt f – сукупність абіотичних та біотичних факторів, природних та змінених в результаті діяльності людини, які впливають на живий світ планети. Відрізняється від інших складових *навколишнього середовища* властивістю самопідтримання і саморегуляції без корекції з боку людини.

**ПРИРОДНИЙ ГАЗ**, -ого, -у, ч. \* **р.** природный газ; **а.** natural gas; **н.** Naturgas n – суміш газоподібних *вуглеводнів* (метану, етану, пропану, бутану тощо), що утворюється в *земній корі* та широко використовується як високоекономічне паливо на електростанціях, у чорній та кольоровій металургії, цементній та скляній промисловості, у процесі виробництва будматеріалів та для комунально-побутових потреб, а також як сировина для отримання багатьох органічних сполук. Див. *гази природні, гази природні горючі*. В.С.Бойко.

**ПРИРОДНИХ ГАЗІВ ВИБУХОНЕБЕЗПЕЧНІ СУМІШІ**, -..., -их, -ей, **мн.** \* **р.** природных газов взрывоопасные смеси; **а.** explosive mixtures of natural gases; **н.** explosionsgefährliche Gemische n pl der Naturgase – суміші природних вуглеводневих газів з повітрям, які в інтервалі між двома концентраціями є вибухонебезпечними, причому нижня границя вибуховості відповідає мінімальній концентрації горючого газу, при якій вибух уже неможливий; а верхня – максимальній концентрації, при якій ще можливий вибух (табл.). При концентрації газу в повітрі в межах запалювання за наявності джерела запалювання виникне вибух. Якщо вміст газу в повітрі менший нижньої і більший верхньої границь вибуховості, то суміш не здатна вибухати. При цьому вона згоряє спокійним полум'ям. Швидкість поширення фронту хвилі горіння при атмосферному тиску становить близько 0,3–2,4 м/с.

Межа вибуховості газів у суміші з повітрям при  
 $T = 273\text{ }^{\circ}\text{C}$ ,  $p = 0,1\text{ МПа}$ , %

Гази	Хімічна формула	Нижня	Верхня
Метан	CH <sub>4</sub>	5,3	15
Етилен	C <sub>2</sub> H <sub>4</sub>	2,8	28,6
Етан	C <sub>2</sub> H <sub>6</sub>	3,0	12,5
Пропан	C <sub>3</sub> H <sub>8</sub>	2,2	9,5
п-бутан	n-C <sub>4</sub> H <sub>10</sub>	1,9	8,5
ізо-пентан	i-C <sub>5</sub> H <sub>12</sub>	1,3	8,0
Водень	H <sub>2</sub>	4,1	74,6

Тиск, що виникає при *вибуху* газоповітряної суміші, визначається за формулою:

$$p_{\text{внб}} = \frac{p_{\text{поч}} T_{\text{внб}}}{T_{\text{поч}}} \cdot \frac{m}{n}$$

де  $p_{\text{поч}}$  – початковий тиск газоповітряної суміші до *вибуху*, Па;  $T_{\text{внб}}$  – температура газів, які утворюються при *вибуху* (1900–2000 °C), К;  $T_{\text{поч}}$  – температура газоповітряної суміші до *вибуху*, К;  $m$  – об'єм продуктів згорання газу з урахуванням азоту повітря;  $n$  – об'єм суміші газу в повітрі до *вибуху*. Величини  $m$  і  $n$  визначаються рівняннями реакцій горіння складових частин газу з урахуванням балансу азоту в повітрі, які беруть участь у реакції. В.С.Бойко, В.С.Білецький.

**ПРИРОДНІ ПЛАСТОВІ ВУГЛЕВОДНЕВІ ГАЗИ**, -их, -их, -их, -ів, **мн.** \* **р.** природные пластовые углеводородные газы; **а.** native hydrocarbon gases, **н.** natürliche Schichtkohlenwasserstoffgase n pl – гази газових і нафтових *родовищ* – багатоконпонентні системи, які містять в основному насичені *вуглеводні* – легкі (C<sub>1</sub>–C<sub>4</sub>) і в невеликих кількостях важчі, а також азот (0,1 – 20% і більше), двоокис *вуглецю*, рідкісні гази, іноді *сір-*

*ководень* і ін. В літературі часто під природними розуміються тільки гази газових і газоконденсатних покладів; газ, що діляється із *нафти* (розчинений у *нафті*) і газ *газових шапок* називають нафтовим. В процесі розробки *покладів* усіх типів, які містять газ, відбувається в тій або іншій мірі зміна складу газів. Син. – природні пластові гази. В.С.Бойко.

**ПРИРОДНІ РЕСУРСИ**, -их, -ів, **мн.** \* **р.** природные ресурсы, **а.** natural resources; **н.** natürliche Ressourcen f pl, Naturschätze m pl, natürliche Hilfsquellen f pl (Ressourcen f pl), Rohstoffquellen f pl – сукупність об'єктів і систем живої і неживої природи, компоненти природного середовища, що оточують людину, які використовуються в процесі суспільного виробництва для задоволення матеріальних і культурних потреб людини і суспільства. П.р. класифікують за різними критеріями: приналежністю до тих чи інших компонентів *природи* (мінеральні, кліматичні, лісові, водні тощо); можливістю відтворення в процесі використання – на вичерпні (поновлювальні й неоновлювальні П.р.) і невичерпні та ін. До П.р. входять сонячна енергія, атмосфера, гідросфера, наземна рослинність, *грунт*, тваринний світ, *ландшафт*, *корисні копалини*. Осн. напрям освоєння П.р. – їх комплексне використання. В.С.Білецький.

**ПРИРОДНОГО ГАЗУ ТОКСИЧНІ ВЛАСТИВОСТІ**, ..., -их, -ей, **мн.** \* **р.** природного газа токсические свойства; **а.** toxic properties of natural gas; **н.** toxische Eigenschaften f pl des Naturgases – здатність *природного газу* створювати отруйну дію на організм людини. В атмосферному повітрі населених пунктів, у повітрі робочої зони і у воді водоймищ санітарно-побутового водокористування встановлюються гранично допустимі концентрації шкідливих речовин, які затверджуються Міністерством охорони здоров'я України (табл.).

Із газових компонентів природних і нафтових газів особливо токсичним є *сірководень*, його запах відчувається при вмісті в повітрі 0,0014–0,0023 мг/л. *Сірководень* – отрута, що викликає параліч органів дихання й серця. Концентрація сірководню 0,06 мг/л викликає головний біль. При концентраціях 1 мг/л і вище настають гостре отруєння і смерть. Гранично допустима концентрація сірководню в робочій зоні виробничих приміщень – 0,01 мг/л, а в присутності *вуглеводнів* C<sub>1</sub>–C<sub>5</sub> – 0,003 мг/л.

Гранично допустимі концентрації (ГДК) шкідливих речовин, мг/м<sup>3</sup>

Гази	В атмосферному повітрі	У воді водоймищ
Етилен C <sub>2</sub> H <sub>4</sub>	3	0,5
Бутилен C <sub>2</sub> H <sub>6</sub>	3	0,2
п-бутан n-C <sub>4</sub> H <sub>10</sub>	200	-
ізо-пентан i-C <sub>5</sub> H <sub>12</sub>	100	-

Характер дії на організм людини вуглекислого газу – наркотичний, при високих концентраціях викликає швидку задуху через нестачу кисню. Вміст 4–5 % вуглекислого газу в повітрі призводить до запаморочення голови, підвищує кров'яний тиск. Вдихання високих концентрацій вуглекислого газу (20 %) спричиняє зупинку дихання і смерть. В.С.Бойко.

**ПРИРОДНО-НАПРУЖЕНИЙ СТАН ГІРСЬКИХ ПОРІД**, -..., -ого, -у, -..., ч. \* **р.** естественно-напряженное состояние горных пород, **а.** rock natural state of stress; **н.** natürlicher Spannungszustand m der Gesteine, Spannungszustand m im unverritzten Gebirge – сукупність напружених станів, що формуються в *масивах гірських порід* в *надрах* внаслідок впливу природних чинників. Основною і постійно діючою причиною формування П.-н.с.г.п. є *гравітація*; крім того – вертикальні і



горизонтальні рухи *земної кори*, процеси денудаційного зрізу і перевідкладення *гірських порід*. П.-н.с.г.п. викликає *землетруси*, *стріляння* і *гірничі удари*. Енергію П.-н.с.г.п. можна використати для поліпшення дроблення порід при видобутку твердих *корисних копалин*, полегшення *буріння* при проходці *свердловин*. Вивчення закономірностей П.-н.с.г.п. – одне з фундаментальних завдань наук про Землю. Роботи по вивченню природного напруженого стану *гірських порід* в Україні ведуться у Національній гірничій академії, інститутах НАН України тощо. *В.В.Мирний*.

**ПРИРОДОКОРИСТУВАННЯ**, -...., с. \* р. *природопользование*, а. *nature management*; н. *Naturbenutzung* f – сфера виробничої та наукової діяльності, спрямованої на комплексне вивчення, освоєння, використання, відновлення, поліпшення й охорону природного середовища та *природних ресурсів* з метою розвитку продуктивних сил, забезпечення сприятливих умов життєдіяльності людини.

П. – важлива складова частина проблеми взаємодії природи та суспільства. Характер П. змінюється з розвитком суспільних формацій і перебуває в тісному взаємозв'язку з рівнем *науки* та *техніки*. В умовах наук.-техн. революції взаємодія між природою та суспільством значно ускладнилася у зв'язку зі зростанням потреб суспільства у *природних ресурсах*, інтенсивністю і характером впливу людини на природне середовище. Це приводить до ускладнення екологічної ситуації в окремих регіонах. Основними видами П. є: промислове (в т.ч. гірничо-промислове), сільськогосподарське і рекреаційне. За характером використання *природних ресурсів* розрізняють: землекористування, водокористування, лісокористування, використання *мінеральних ресурсів* та ін. П. Важливе значення у сучасних умовах набуває комплексний підхід до П., зокрема комплексно-територіальний, що включає глобальні, міждержавні, державні, локальні та ін. проблеми П. *В.С.Білецький*.

**ПРИСИПКИ МІНЕРАЛІВ**, -пок, -...., мн. \* р. *присыпки минералов*, а. "powder" on minerals, н. "Streupulver" n an Mineralien – дрібнозернистий матеріал, який зсипається на поверхню *кристалів* під час їх росту в порожнинах. П. утворюються в результаті деформацій г.п. Вони можуть бути як зовні, так і на поверхні *кристалу*. П. допомагають встановити послідовність мінералоутворення.

**ПРИСІЧКА**, -и, жс. \* р. *присечка*, а. *coal cutting with a roof stone layer*; н. *Umfahrung* f, *Nachriss* m, *Mitschneiden* n – розташування *пластової виробки* з частковим розміщенням її контура у *вмісних породах*. Здійснюється для збереження необхідного перетину *виробки*. При проведенні *пластових виробок* в неоднорідних *породах* на тонких і середньої потужності *пластах* корисної копалини область П. вибирається виходячи з умови зручності навантаження *корисної копалини* з очисного простору у *вагонетки* або на *конвеєр*.

**ПРИСТОВБУРНИЙ (ПРИСТВОЛЬНИЙ, ПРИСТВОЛОВИЙ) ДВІР**, -ого (-ого, -ого), -у, ч. \* р. *околоствольный двор*, а. *pit bottom, shaft bottom*; н. *Füllort* n – сукупність *виробок* і *камер*, розміщених біля *стовбура*, призначених для обслуговування підземного господарства. П.д. має забезпечувати видачу всього *вугілля* на поверхню відповідно до прийнятої потужності *шахти* з резервом у 1,5 раза. П.д. – головний підземний приствольний трансп. вузол *шахти* і зона розміщення деяких загальношахтних служб. П.д. служить для забезпечення організованого і ефективного пропуску всього вантажу, що видається з *шахти* на поверхню (*корисна копалина, порода*), а також прийому з поверхні *вагонеток* з кріпильними, закладними і ін. матеріалами, з обладнанням та ін. Розрізняють кругові паралельні, кругові перпендикулярні і петльові двори. Крім того, П.д. класифікують за типом трансп. засобів,

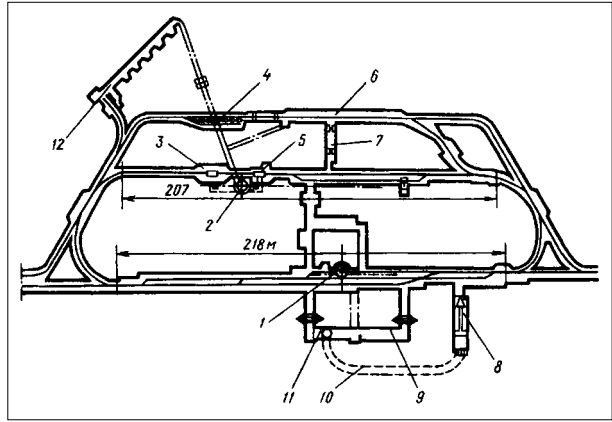


Рис. Схема пристовбурного двору: 1 – клітьовий стовбур; 2 – скіповий стовбур; 3, 5 – вугільна та породна розвантажувальні ями; 4 – депо протипожежного поїзда; 6 – зарядна камера; 7 – електропідстанція; 8 – резервуари; 9 – центральна електропідстанція; 10 – водозбірник; 11 – насосна камера; 12 – склад ВР.

схемами руху вантажних потоків; напрямком надходження вантажів; к-стю трансп. *виробок* і рейкових шляхів; типом підйому і підйимального обладнання.

За типом трансп. засобів П.д. поділяють на локомотивні і конвеєрні, з яких найбільше поширення на діючих *шахтах* отримали локомотивні.

За схемами руху вантажопотоків розрізняють кругові, петльові, човникові і тупикові П.д. В Україні найчастіше застосовуються кругові і петльові П.д.

За напрямком надходження вантажів розрізняють однібічні і двобічні П.д.

За кількістю трансп. *виробок* і рейкових шляхів виділяють П.д. з одною прямолінійною багатоколіійною *виробкою* і з декількома одно- або двоколіійними *виробками*.

За типом підйому і підйимального обладнання розрізняють П.д. для вертикального підйому і підйому по похилих *стовбурах*.

У межах двору споруджують *камери*: насосну, водозбірники, електростанцію, вугільну й породну розвантажувальні ями, депо *електровозів* протипожежного поїзда, камери очікування, медичного пункту, очищення *зумфу*. *І.Г.Манець*.

**ПРИСТОВБУРНИ (ПРИСТВОЛЬНИ, ПРИСТВОЛОВІ) ВИРОБКИ**, -их (-их, -их), -бок, мн. \* р. *околоствольные вироботки*, а. *pit bottom roadways*; н. *schachtnahe Grubenbaue* m pl, *Grubenbaue* m pl am *Füllort* – *гірничі виробки*, які утворюють *пристовбурний (приствольний) двір*. П.в. з'єднують *стовбури* з іншими *виробками шахти* і служать для транспорту вантажів, пересування людей, подачі свіжого і виносу відпрацьованого повітря і ін. Включають також ряд *камер* для: насосної центральної *водовідливу*, центральної електропідстанції, протипожежного поїзда, диспетчерського пункту, гаража для *електровозів*, медпункту та ін. Крім того, будуються водозбірник, *склад вибухових матеріалів* і *хідники* різного призначення. Для збереження П.в. їх розташовують у стійких *породах*. П.в. функціонують протягом всього терміну експлуатації *шахти*, тому їх *кріплення* виконують: для *камер* – монолітними бетоном і залізобетоном; горизонтальних *виробок* – металевим рамним *кріпленням*, бетоном, анкерним *кріпленням*, *набризк-бетоном*, *тюбінгами*, *блоками*, залізобетонними *стояками* і металевими *верхняками*. Об'єм всіх П.в. одного *пристовбурного двору* від 7 до 20 тис. м<sup>3</sup>. *І.Г.Манець*.

**ПРИСТРІЙ**, -рою, ч. \* р. *приспособление*, а. *device, appliance*; н. *Vorrichtung* f, *Einrichtung* f – пристосування, *обладнання*, за

допомогою якого виконується яка-небудь робота або спрощується, полегшується певний виробничий процес. Напр., П. для блокування, П. для сигналізації, П. для захисту і т.д.

**ПРИСТРІЙ ДИСТАНЦІЙНОГО УПРАВЛІННЯ**, -рою, -...., ч. \* **р.** *устройство дистанционного управления*, **a.** *remote control unit*, **н.** *Fernsteuerungseinrichtung f, Fernsteuerungsanlage f* – застосовується для вмикання та вимикання силових комутаційних апаратів з пульта управління через іскробезпечні ланцюги з одночасним контролем опору ланцюга заземлювальної жили пересувних установок. Пристрій забезпечує надійну роботу в умовах зміни напруги живлення в межах від 0,65 до 1,1 номінального значення, має захист від самоввімкнення при короткочасному підвищенні напруги до рівня 1,5 номінального значення, а також забезпечує захист від втрати керуваності при замиканнях та обривах жил дистанційного пристрою, перешкоджає вмиканню комутаційного апарата при збільшенні опору жили заземлення понад 50 Ом. П.д.у. виконуються у вигляді електричного блоку разом з трансформатором живлення. Принцип дії оснований на вимірі величини та напрямку сигналу в ланцюзі управління. Вітчизняною промисловістю випускаються блоки дистанційного управління типу БДУ, БДУ-1, БДУ4-1, БДУ4-3. *В.П.Колосюк.*

**ПРИСТРІЙ ЗАХИСТУ ВІД АВАРІЙНИХ РЕЖИМІВ У РОЗПОДІЛЬНИХ МЕРЕЖАХ**, -рою, -...., ч. \* **р.** *устройство защиты от аварийных режимов в распределительных сетях*, **a.** *protector against malfunctions in distribution nets*, **н.** *Einrichtung f für Schutz gegen Notbetriebe in Verteilungsnetzen* – пристрій, призначений для виявлення ненормальних режимів роботи та видачі сигналу на відключення силового комутаційного апарата або його блокування на включення. Вмонтовується у всі комутаційні апарати високої та низької напруги. Розрізняють пристрої захисту від коротких замикань в мережі (максимальний струмовий захист), захисту від перевантажень електродвигунів, захисту від обриву однієї з фаз і пристрої попереднього контролю ізоляції мережі. Максимальні струмові захисти (МСЗ) виконуються механічними (УМЗ) та електронними (ПМЗ, БТЗ-3). Захисти від перевантаження виконуються у вигляді електронних блоків (ТЗП). Останнім часом широкое розповсюдження отримали блоки комплексного захисту (БКЗ), які поєднують функції МСЗ, захисту від перевантаження і попереднього контролю ізоляції. Принцип дії захистів базується на *вимірюванні* первинного струму підконтрольної лінії за допомогою *датчиків* струму, порівнянні його з заданою величиною і видачі сигналу на вимикання при недопустимому його відхиленні, а також наступному блокуванні комутаційного апарата до усунення причини аварії. *В.П.Колосюк.*

**ПРИСТРІЙ ГІДРОДИНАМІЧНИХ ДОСЛІДЖЕНЬ ПЛАСТА (ПГДП)**, -рою, -...., ч. \* **р.** *устройство гидродинамических исследований пласта (УГИП)*; **a.** *device for hydrodynamic survey of a stratum*; **н.** *Einrichtung f für hydrodynamische Forschungen des Flözes* – пристрій, призначений поєднати в одному циклі робіт гідродинамічне дослідження свердловин після буріння, вплив на пласт з метою поліпшення фільтраційних властивостей привибійної зони і власне освоєння свердловин. Вплив на пласт здійснюється шляхом створення багаторазових миттєвих депресій-репресій, що може бути легко поєднаним з хімічними методами впливу на привибійну зону кислотою, лугом або ПАР. Застосування пристрою ПГДП-1 (рис.) дає змогу вести постійний візуальний дистанційний контроль за допомогою реєструючих пристроїв за зміною *вибійного тиску* в процесі створення миттєвих депресій, а також відновлення його у піднакерній зоні.

Технологія комплексного освоєння і дослідження сверд-

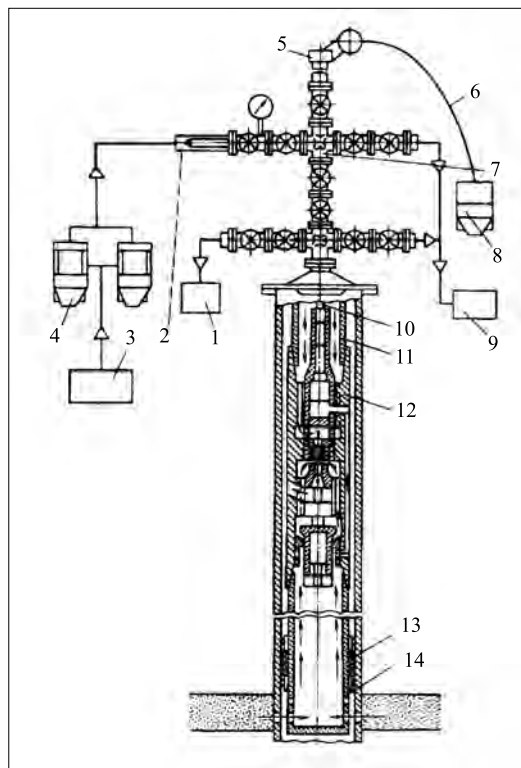


Рис. Схема компоновки ліфта і обов'язки наземного обладнання: 1 – мірна місткість; 2 – фільтр; 3 – місткість з робочою рідиною; 4 – насосні агрегати; 5 – лубрикатор; 6 – каротажний кабель; 7 – фонтанна арматура; 8 – лабораторія АКС-Л; 9 – ємкість для приймання флюїду, який надходить з пласта; 10 – геофізичне з'єднання; 11 – колона насосно-компресорних труб; 12 – пристрій ПГДП; 13 – накер; 14 – хвостовик-фільтр.

ловин із застосуванням пристрою ПГДП-1 за один цикл включає такі операції: спуск компоновки ліфта і обов'язка наземного обладнання, гідродинамічне дослідження і реєстрація кривих відновлення тиску (КВТ), розшифрування кривих і оцінка фільтраційних параметрів пласта, вплив на привибійну зону з метою вирівнювання фільтраційних властивостей привибійної і віддаленої зон, нове гідродинамічне дослідження КВТ, оцінка фільтраційних властивостей пласта після впливу на нього, освоєння свердловини і пуск її в експлуатацію. При цьому ведеться постійний контроль за зміною кількості припливу пластового флюїду після кожного циклу депресій-репресій. Отриманий стабільний приплив пластового флюїду свідчить про завершення очистки привибійної зони пласта методом депресій-репресій. *Р.С.Яремійчук, В.Р.Возний.*

**ПРИХВАТ, ПРИХОПЛЕННЯ**, -у, ч., -...., с. \* **р.** *прихват*, **a.** *sticking, freeze-in*, **н.** *Festwerden n, Festklemmen n, Festsitzen n, Verklemmen n* – аварія, що характеризується повним чи частковим припиненням руху бурового снаряда при бурінні. Виникає внаслідок зчеплення інструменту з гірськими породами, з яких складені стінки свердловини або які накопились у свердловині, при порушенні технології буріння (заключинювання, неправильний вибір бурового розчину тощо), ремонту чи експлуатації або невідповідності режиму буріння існуючим гірничо-геологічним умовам. Для запобігання П. необхідне суворе дотримання технології і організаційно-технічних заходів при бурінні, правильний вибір рецептур і параметрів бурових розчинів (водовіддачі, в'язкості, клейкості і товщини глинистої кірки). Ліквідують П. переміщенням бурильної колони вгору-вниз при посиленій промивці свердловин, засто-

суванням вибвних пристроїв і *вібраторів*, закачуванням у свердловину *нафти*, *води* або кислот. В.С.Бойко.

**ПРИХОВАНІ ПОВЕРХНІ ТОПОГРАФІЧНОГО ПОРЯДКУ**, -их, -хонь, -..., *мн.* \* **р.** *скрытые поверхности топографического порядка*, **а.** *hidden surfaces of topographic standard*; **н.** *verdeckte topographische Flächen f pl (Topoflächen f pl)* – реально існуючі невидимі поверхні *покладів корисних копалин*, геологічних *структур* та контактів, але закриті наносами, товщею порід тощо. За формою вони відповідають основним властивостям топографічних поверхонь. Див. *поверхня топографічна*. В.В.Мирний.

**ПРИХОВАНОКРИСТАЛІЧНА СТРУКТУРА**, -ої, -и, *жс.* \* **р.** *скрытокристаллическая структура*, **а.** *cryptocrystalline texture*; **н.** *kryptokrystalline Struktur f, aphanitische Struktur f* – *структура* шільної *гірської породи*, в якій кристалічні складові частини розрізняються тільки при великому збільшенні.

**ПРИХОВАНОКРИСТАЛІЧНИЙ**, \* **р.** *скрытокристаллический*, **а.** *cryptocrystalline*, **н.** *kryptokrystallin[fisch]* – утворений з окремих *індивідів*, яких не можна розрізнити без великого збільшення під *мікроскопом* (про *мінерал*, *мінеральний комплекс*, *гірську породу*).

**ПРИХОВАНОУЛАМКОВА ГІРСЬКА ПОРОДА**, -ої, -ої, -и, *жс.* \* **р.** *скрытообломочная горная порода*, **а.** *cryptoclastic rock*, **н.** *kryptoklastisches Gestein n* – *гірська порода* *пелітової структури*.

**ПРИЧОРНОМОРСЬКА ГРУПА ПРОГИНІВ**, -ої, -и, -..., *мн.* – геол. структура на півдні України. Займає півд. частину Причорноморської низовини, на сх. від меридіана м. Одеси, і суміжні *акваторії* Чорного та Азовського морів. З П.г.п. пов'язані родовища *газу*, *прісних та мінеральних вод*, *кам'яної солі*, буд. матеріалів.

**ПРИЧОРНОМОРСЬКА ЗАПАДИНА**, -ої, -и, *жс.* – велика геологічна *структура* на півдні України, частково у Молдові і Росії, включає також південно-західну частину *акваторії* Чорного й Азовського морів. Являє собою передовий прогин, розташований на півд. боці *Українського щита*. В орографічному відношенні *Причорноморській западині* відповідає *Причорноморська низовина*, а також *Кубанська*, *Кримська* і *Нижньо-Донська низовини*, *Азовське море* і півн.-західна частина Чорного моря. З півдня П.з. обмежена *Добруджанською герцинською*, *Кримською* і *Кавказькою складчастими спорудами*, зі сходу – *Ставропольською плитою*, з півночі – *Українським кристалічним щитом* і *герцинською спорудою Донецького кряжа*, з заходу – *альпійською гірською спорудою Карпат*. Поділяється на саме *Причорноморську* і *Азово-Кубанську западини*.

Утворилася на початку *крейдового періоду* в зоні зчленування *Східно-Європейської платформи* й *молодшої за геологічним віком Скіфської платформи*. Виповнена *осадовими відкладами* *крейдового* – *антропогенного віку* потужністю до 7–8 тис. м, з якими пов'язані *поклади манганових і залізних руд, нафти, газу, гіпсу*, різних будів. матеріалів, солі та ін.

**ПРИЧОРНОМОРСЬКА НИЗОВИНА**, -ої, -и, *жс.* – велика рівнинна низовина на півдні України, у межах *Одеської*, *Миколаївської*, *Херсонської*, *Запорізької*, *Донецької областей* та *Криму*. Висота до 179 м (на *Тарханкутському півострові*), на півдні – 2–10 м над рівнем моря. Поверхня г.ч. *слабохвиляста*, у центральній частині – *плоска*, значно розчленована *яржно-балковою мережею*. Є *еолові форми рельєфу* (зокрема у межах *Олешківських пісків*), *поди* (місцями до 20 % поверхні *Причорноморської низовини*), *вздовж узбережжя* – *піщані коси*. *Природні степові ландшафти* збереглися у *заповіднику Асканія-Нова*, на *схилах лиманів*, *балок* і *річкових долин*.

Важливий *сільськогосподарський район* України.

За *тектонічною будовою* П.н. є *частиною* *Причорноморської западини*, *заповненої майже горизонтальними потужними шарами осадових порід*, г.ч. *морських відкладів палеогену та неогену* (*глини, піски, піщано-глинисті і піщано-вапнякові породи, вапняки*), на яких лежать *континентальні відклади антропогенного віку* – *червоно-бурі глини, леси, лесовидні суглинки*. *Третинні породи відслонюються лише в долинах річок і подекуди* – на *березі моря*.

**ПРІОРИТЕТ**, -у, *ч.* \* **р.** *приоритет*, **а.** *priority*, **н.** *Priorität f* – 1) *Першість у відкритті, винаході, висловленні ідеї*. 2) *Переважне право, значення чогось*.

**ПРІСНІ ВОДИ**, -их, *вод, мн.* \* **р.** *пресные воды*; **а.** *fresh (sweet) water*; **н.** *Süßwasser n* – *природні води з мінералізацією до 1‰*.

**“ПРО АЛЬТЕРНАТИВНІ ВИДИ РІДКОГО ТА ГАЗОВОГО ПАЛИВА”**, \* **р.** *“Об альтернативных видах жидкого и газового топлива”*, **а.** *“On Alternative Types of Liquid and Gas Fuel”*, **н.** *“Über alternative Type des flüssigen und gasförmigen Brennstoffes”* – *Закон України, що вивчає правові, соціальні, економічні, екологічні та організаційні засади виробництва (видобутку) і споживання альтернативних видів рідкого та газового палива на основі залучення нетрадиційних джерел та видів енергетичної сировини і спрямований на створення необхідних умов для розширення виробництва (видобутку) і споживання цих видів палива в Україні. Прийнятий 14 січня 2000 р. Містить розділи: I. Загальні положення. II. Ознаки альтернативних видів палива, його споживачів, порядок їх визначення. III. Економічний механізм стимулювання у сфері альтернативних видів палива. IV. Порушення законодавства у сфері альтернативних видів палива. V. Міжнародне співробітництво у сфері виробництва (видобутку) та споживання альтернативних видів палива. VI. Прикінцеві положення.*

**“ПРО ДЕРЖАВНУ ГЕОЛОГІЧНУ СЛУЖБУ УКРАЇНИ”**, \* **р.** *“О Государственной геологической службе Украины”*, **а.** *“On the State Prospecting Service of Ukraine”* **н.** *“Über den Staatlichen geologischen Dienst der Ukraine”* – *Закон, що визначає правові, організаційні та фінансові засади діяльності державної геологічної служби України. Прийнятий 4 листопада 1999 р. Містить розділи: I. Загальні положення. II. Склад і організація державної геологічної служби України. III. Фінансування геологічної діяльності. IV. Особливості діяльності державної геологічної служби України. V. Прикінцеві положення. Див. *Державна геологічна служба України*.*

**“ПРО ЕНЕРГОЗБЕРЕЖЕННЯ”**, \* **р.** *“Об энергосбережении”*, **а.** *“On Energy Conservation”*, **н.** *“Über die Energieeinsparung”* – *Закон, що визначає правові, економічні, соціальні та екологічні основи енергозбереження для всіх підприємств, об'єднань та організацій, розташованих на території України, а також для громадян. Прийнятий 1 липня 1994 р. Містить розділи: I. Загальні положення. II. Економічний механізм енергозбереження. III. Стандартизація та нормування у сфері енергозбереження. IV. Експертиза з енергозбереження. V. Контроль у сфері енергозбереження та відповідальність за порушення цього закону. VI. Міжнародні відносини України у сфері енергозбереження.*

**“ПРО ЗАБЕЗПЕЧЕННЯ САНИТАРНОГО ТА ЕПІДЕМІЧНОГО БЛАГОПОЛУЧЧЯ НАСЕЛЕННЯ”**, \* **р.** *“Об обеспечении санитарного и эпидемического благополучия населения”*, **а.** *“On Securing the Sanitary and Epidemiological Well-being of Population”* **н.** *“Über die Sicherung des hygienischen und epidemischen Wohlergehens der Bevölkerung”* – *Закон, що регулює суспільні відносини, які виникають у сфері забезпечення санітарного та епідемічного благополуччя,*

визначає відповідні права і обов'язки державних органів, підприємств, установ, організацій та громадян, встановлює порядок організації державної санітарно-епідеміологічної служби і здійснення державного санітарно-епідеміологічного нагляду в Україні. Прийнятий 24 лютого 1994 р.

Зокрема Закон встановлює, що підприємства, установи і організації зобов'язані: # за пропозиціями посадових осіб державної санітарно-епідеміологічної служби розробляти і здійснювати санітарні та протиепідемічні заходи; # у випадках, передбачених санітарними нормами, забезпечувати лабораторний контроль за виконанням вимог цих норм щодо безпеки використання (зберігання, транспортування тощо) шкідливих для здоров'я речовин та матеріалів, утворююваних внаслідок їх діяльності викидів, скидів, відходів та факторів, а також готової продукції; виконувати розпорядження і вказівки посадових осіб державної санітарно-епідеміологічної служби при здійсненні ними державного санітарно-епідеміологічного нагляду; # усувати за поданням відповідних посадових осіб державної санітарно-епідеміологічної служби від роботи, навчання, відвідування дошкільних закладів осіб, які є носіями збудників інфекційних захворювань, хворих на небезпечні для оточуючих інфекційні хвороби, або осіб, які були в контакті з такими хворими, з виплатою у встановленому порядку допомоги з соціального страхування, а також осіб, які ухиляються від обов'язкового медичного огляду або щеплення проти інфекції, перелік яких встановлюється Міністерством охорони здоров'я України; # негайно інформувати органи, установи і заклади державної санітарно-епідеміологічної служби про надзвичайні події і ситуації, що становлять загрозу здоров'ю населення, санітарному та епідемічному благополуччю; # відшкодувати у встановленому порядку працівникам і громадянам шкоду, завдану їх здоров'ю внаслідок порушення санітарного законодавства.

**“ПРО ЗАТВЕРДЖЕННЯ ЗАГАЛЬНОДЕРЖАВНОЇ ПРОГРАМИ РОЗВИТКУ МІНЕРАЛЬНО-СИРОВИННОЇ БАЗИ УКРАЇНИ НА ПЕРІОД ДО 2010 РОКУ”**, р. *“Об утверждении общегосударственной программы развития минерально-сырьевой базы Украины на период до 2010 года”*, а. *“On Approval of the National Program for Development of Mineral and Raw Material Base of Ukraine for a Period of up to 2010”*, н. *“Über die Bestätigung des gesamtstaatlichen Programms der Entwicklung mineralischer Rohstoffbasis der Ukraine für die Periode bis 2010”* – Закон України, визначає пріоритетні напрями геологічних досліджень з метою забезпечення господарства України гостродефіцитними видами власної мінеральної сировини. Прийнятий 22 лютого 2006 р., № 3458-IV, набрав чинності з 1 січня 2007 р. Містить розділи: 1. Загальний стан та основні проблеми мінерально-сировинної бази України. 2. Мета, основні завдання та напрямки реалізації програми розвитку мінерально-сировинної бази (за підгалузями: Паливно-енергетичні ресурси. Металічні корисні копалини. Неметалічні корисні копалини. 3. Механізм виконання Програми. 4. Етапи реалізації Програми. 5. Міжнародне співробітництво. 6. Очікувані результати реалізації Програми. Крім того, у додатку вказані джерела фінансування Програми.

Очікуваними результатами реалізації Програми є:

- відкриття і розвідка нових родовищ паливно-енергетичної сировини;
- удосконалення мінерально-сировинної бази діючих гірничодобувних підприємств України з метою їх виробництва економічної ефективності та екологічної чистоти їх виробництва, підвищення якості і конкурентоспроможності готової продукції. Особлива увага приділяється підприємствам, що добувають корисні копалини, які користуються сталим попитом

на світовому ринку, і здатні найближчим часом збільшити валютні надходження в Україну (*титан, циркон, декоративно-облицювальні матеріали, каолін, графіт*) або випускати продукцію для вигідного товарообміну з країнами СНД (*залізни і манганові руди, титан, циркон, вогнетривкі глини та інше*);

- створення власного виробництва гостро необхідних видів мінеральної сировини, що ввозяться з інших країн і без яких неможлива робота діючих металургійних та деяких інших підприємств (*хромові та хромонікелеві руди, флюорит, фосфатна сировина, форстеритові вогнетриви*). У першу чергу йдеться про родовища, розташовані поряд із діючими або з такими, що виходять з ладу, гірничодобувними підприємствами, що дасть змогу використати їх потужності, інфраструктуру і кадрів;

- розбудова власної мінерально-сировинної бази найважливіших стратегічних видів *корисних копалин: золота та інших благородних металів, скандію, літію, рідкісних земель та інших*. Це дасть можливість забезпечити власною сировиною складні наукоємні технології сучасних виробництв і зміцнити експортний потенціал держави. У цьому напрямі першочергова увага також приділяється родовищам, які розташовані поблизу гірничодобувних підприємств.

Пошуки більш багатих *покладів* цієї цінної сировини в інших районах мають на меті: - підготовку нових *родовищ* для вигідної експлуатації у майбутньому як власними силами України, так і з використанням зарубіжних інвестицій; - комплексне геологічне, гідрогеологічне, інженерно-геологічне та еколого-геологічне *картування* і картографування території.

**“ПРО ОХОРОНУ НАВКОЛИШНЬОГО ПРИРОДНОГО СЕРЕДОВИЩА”**, \* р. *“Об охране окружающей природной среды”*, а. *“On Environmental Protection”*, н. *“Über den Umweltschutz”* – Закон України, що визначає правові, економічні та соціальні основи організації охорони навколишнього природного середовища в інтересах нинішнього і майбутніх поколінь. Встановлює, що завданням законодавства про охорону навколишнього природного середовища є регулювання відносин у галузі охорони, використання і відтворення природних ресурсів, забезпечення екологічної безпеки, запобігання і ліквідації негативного впливу господарської та іншої діяльності на навколишнє природне середовище, збереження природних ресурсів, генетичного фонду живої природи, ландшафтів та інших природних комплексів, унікальних територій та природних об'єктів, пов'язаних з історико-культурною спадщиною. Прийнятий 25 червня 1991 р.

**“ПРО ОХОРОНУ ПРАЦІ”**, \* р. *“Об охране труда”*, а. *“On Labour Protection”* н. *“Über den Arbeitsschutz”* – Закон України, що визначає основні положення щодо реалізації конституційного права громадян на охорону їх життя і здоров'я у процесі трудової діяльності, регулює за участю відповідних державних органів відносини між власником підприємства, установи і організації або уповноваженим ним органом (далі – власник) і працівником з питань безпеки, гігієни праці та виробничого середовища і встановлює єдиний порядок організації охорони праці в Україні. Прийнятий 14 жовтня 1992 р.

**“ПРО ПІДПРИЄМСТВА В УКРАЇНІ”**, \* р. *“On предприятиях в Украине”*, а. *“On Enterprises in Ukraine”* н. *“Über die Unternehmen in der Ukraine”* – Закон України, що визначає види та організаційні форми підприємств, правила їх створення, реєстрації, реорганізації і ліквідації, організаційний механізм здійснення ними підприємницької діяльності в умовах переходу до ринкової економіки. Закон створює рівні правові умови для діяльності підприємств незалежно від форм власності на майно та організаційної форми підприємства. Закон спрямований на забезпечення самостійності підприємств, визна-

чає їх права і відповідальність у здійсненні господарської діяльності, регулює відносини підприємств з іншими підприємствами і організаціями, місцевими Радами, органами державного управління. Прийнятий 27 березня 1991 р.

**“ПРО ПОЖЕЖНУ БЕЗПЕКУ”**, \* р. *“О пожарной безопасности”*, а. *“On Fire Safety”*, н. *“Über die Brandsicherheit”* – Закон України, що визначає загальні правові, економічні та соціальні основи забезпечення пожежної безпеки на території України, регулює відносини державних органів, юридичних і фізичних осіб у цій галузі незалежно від виду їх діяльності та форм власності. Прийнятий 17 грудня 1993 р. Зокрема визначає обов’язки підприємств, установ та організацій, державних органів та громадян щодо забезпечення пожежної безпеки. Вказує, що забезпечення пожежної безпеки є складовою частиною виробничої та іншої діяльності посадових осіб, працівників підприємств, установ, організацій та підприємств. Це повинно бути відображено у трудових договорах (контрактах) та статутах підприємств, установ та організацій. Забезпечення пожежної безпеки підприємств, установ та організацій покладається на їх керівників і уповноважених ними осіб, якщо інше не передбачено відповідним договором.

**“ПРО РЕГУЛЮВАННЯ ВИДОБУТКУ, ВИРОБНИЦТВА І ВИКОРИСТАННЯ ДОРОГОЦІННИХ МЕТАЛІВ І ДОРОГОЦІННОГО КАМІННЯ ТА КОНТРОЛЬ ЗА ОПЕРАЦІЯМИ З НИМИ”**, \* р. *“О регулировании добычи, производства и использования драгоценных металлов и драгоценных камней и контроль за операциями с ними”*, а. *“On Regulation of Output, Production and Utilization of as well as Control over Transactions with Precious Metals and Stones”*, н. *“Über die Regelung der Gewinnung, Produktion und Benutzung der Edelmetalle und Edelsteine und die Kontrolle der Operationen damit”* – Закон України, що визначає правові основи і принципи державного регулювання видобутку, виробництва, використання, зберігання дорогоцінних металів і дорогоцінного каміння та контролю за операціями з ними. Прийнятий 18 листопада 1997 р. Містить розділи: I. Загальні положення. II. Регулювання видобутку, виробництва, використання та реалізації дорогоцінних металів і дорогоцінного каміння. III. Державний контроль за операціями з дорогоцінними металами і дорогоцінним камінням. IV. Прикінцеві положення.

**ПРОБА**, -и, ж. \* р. *проба*, а. *sample*, н. *Probe f, Probestück n* – 1) Певна частина (порція) *корисної копалини*, взята за визначеними правилами з її загальної маси (з *масиво, штабеля, технологічного потоку, бункера* або *вагона*) з метою дослідження її *складу, якостей, властивостей*. За напрямком дослідження розрізняють П. мінералогічні, хімічні та технологічні. За місцем відбору – *пластові, експлуатаційні та товарні*. П. В залежності від призначення товарні *проби* підрозділяють на *розрахункові, арбітражні та контрольні*. В процесі відбору та підготовки виділяють: *первинні, лабораторні, аналітичні проби*. Крім того, розрізняють *точкові та об’єднані (спільні) проби*.

Головна вимога до П. – її репрезентативність, тобто надійне відображення параметрів та властивостей всієї маси досліджуваного матеріалу. Це забезпечується дотриманням встановлених правил та норм відбору, *осереднення, змішування, скорочення проб, подрібнення та приготування* П. до дослідження.

Мінімальна маса спільної проби (сума порцій-проб) залежить від крупності максимальних зерен продукту, що опробується, густини, вмісту і рівномірності вкраплення компоненту, що контролюється. Ця маса визначається за емпіричною формулою:

$$Q_{\min} = kd_{\max}^2,$$

де  $Q_{\min}$  – мінімальна маса спільної проби, кг;  $d_{\max}$  – розмір максимального зерна в пробі, мм;  $k$  – коефіцієнт однорідності, що враховує рівномірність вкраплення і характер корисної копалини (табл.).

Таблиця. – Значення коефіцієнта  $k$

Категорія однорідності	Корисні копалини і концентрати				
	кольорових і рідкісних металів	золото-вмісні	манганові	залізні	вугільні
Однорідні	0,10	0,20	0,10	0,025	0,05
Середньої однорідності	0,15	0,40	0,10	0,050	0,05
Неоднорідні	0,20	0,80	0,10	0,100	0,05

Мінералогічні проби відбираються для макро- і мікроналізів. При макроскопічному аналізі мінеральний склад проби в вигляді *шліфа* або *порошку* визначається неозброєним оком, при мікроскопічному – проба досліджується під мікроскопом. Мінералогічний аналіз робиться для одержання даних про сировину як об’єкта збагачення: кількісний склад корисних і породних мінералів; структурні і текстурні особливості *корисної копалини* (характеристика вкраплення, характер зростання мінеральних зерен, крупність кристалізації); фізичні і хімічні властивості *мінералів* (густина, магнітні і електричні властивості, змочуваність, міцність, блиск і ін.). На збагачувальних фабриках мінералогічний аналіз використовується для оперативного контролю якості вихідного матеріалу і продуктів збагачення, а також для визначення технологічних властивостей корисних копалин.

Мінімальну масу мінералогічної проби розраховують за формулою:

$$Q_{\min} = d_{\max} \delta_{\text{ср}} \left( \beta - \alpha \cdot \frac{\delta_{\text{ср}}}{\delta_{\min}} \right) \cdot 10^{-2},$$

де  $d_{\max}$  – максимальна крупність зерен, матеріалу, що опробується, мм;  $\delta_{\text{ср}}$ ,  $\delta_{\min}$  – середня густина матеріалу, що опробується і мінералу, що визначається, т/м<sup>3</sup>;  $\alpha$  – масова частка мінералу, частки од.;  $\beta$  – масова частка мінералу в найбільш багатих зростках, частки од.

Хімічні проби відбираються для визначення хімічного складу корисної копалини і продуктів її переробки. За даними хімічного аналізу і геологічного дослідження визначаються запаси корисної копалини і придатність її для промислового використання. Результати хімічного аналізу служать для оцінки якості корисної копалини і продуктів збагачення, вмісту корисних і породних компонентів, контролю технологічного процесу і складання технологічного і товарного балансів.

Технологічні проби служать для визначення складу і властивостей корисної копалини, її збагачуваності, ситового і фракційного аналізів, що дозволяє вибрати і обґрунтувати раціональну схему збагачення, а також розрахувати результати збагачення корисної копалини.

2) Кількісний вміст *золота, срібла, платини чи паладію* в лігатурному сплаві, з якого виготовляються ювелірні вироби, зубопротезні диски, монети тощо. Благородні метали через низьку *твердість* (за шкалою *Мооса* для *золота 2,5; срібла – 2,7; платини – 4,3; паладію – 4,8*) не можуть у чистому вигляді використовуватись для виготовлення виробів. *Проби* сплавів благородних *металів* у метричній системі: 1000, 958, 916, 875, 750, 583 (585), 375, 333. У кататній системі їм відпо-

відають *проби* 24, 23, 22, 21, 18, 14, 12, 9, 8. Чистому *золоту* або ін. благородному *металу* відповідає 1000-а *проба*.

3) Державний стандарт, що визначає цінність сплаву, з якого виготовлено вироби з дорогоцінних металів, і засвідчує вміст вагових одиниць основного дорогоцінного металу в одній тисячі вагових одиниць сплаву.

В Україні для ювелірних та побутових виробів із дорогоцінних металів встановлюються такі *проби*: *платина* – 950 (дев'ятсот п'ятдесят); *золото* – 333 (триста тридцять третя) – 375 (триста сімдесят п'ята) – 500 (п'ятисота) – 585 (п'ятсот вісімдесят п'ята) – 750 (сімсот п'ятдесят); *срібло* – 750 (сімсот п'ятдесят) – 800 (восьмисота) – 830 (вісімсот тридцять) – 875 (вісімсот сімдесят п'ята) – 925 (дев'ятсот двадцять п'ята) – 960 (дев'ятсот шістдесят) *паладій* – 500 (п'ятисота) – 850 (вісімсот п'ятдесят). Допускається виготовлення виробів із *золота* *проби* 583 (п'ятсот вісімдесят третьої) підприємствами побутового обслуговування населення та громадянами-підприємцями. *В.С.Білецький, В.О.Смирнов.*

**ПРОБА ВР**, -и, -..., *жс.* \* **р.** *проба ВВ*, **а.** *test of explosives*, **н.** *Sprengstoffprobe f* – спосіб дослідження вибухових речовин (ВР), який дозволяє визначити їх вибухові характеристики. Розрізняють *пробу ВР*: на *бризантність*, на *подрібнюваність ВР*, на *працездатність ВР* (*проба Трауцля*).

**ПРОБА ГАЗУ**, -и, -..., *жс.* \* **р.** *проба газа*; **а.** *gas sample*; **н.** *Gasprobe f* – відповідним чином відібраний (як правило, з допомогою *аспіратора*, із запобіганням попаданню атмосферного повітря) і збережений у герметичній посудині *взірець газу*, який підлягає *аналізу*.

**ПРОБА ГІДРОГЕОХІМІЧНА**, -и, -ої, *жс.* \* **р.** *проба гидрогеохимическая*, **а.** *hydrogeochemical sample*, **н.** *hydrogeochemische Probe f* – *вода*, *відібрана* в посудину (*пляшку*, *флягу* тощо) і *призначена для аналізу*.

**ПРОБА ГЛИБИННА**, -и, -ої, *жс.* \* **р.** *проба глубинная*; **а.** *subsurface sample*, **н.** *Tiefenprobe f* – *взірець корисної копалини*, *взятий на глибині залягання* *безпосередньо з її пласта*. За складом відповідає середній якості *корисної копалини* у *пласті*.

**ПРОБА ЗОЛОТА (СРІБЛА)**, -и, -..., *жс.* \* **р.** *проба золота (серебра)*, **а.** *sample of gold (silver)*, **н.** *Goldprobe f (Silberprobe f)* – *вміст чистого металу в природному золоті (сріблі) або у виробі з них*. Обчислюється у вагових частках на 1000 (*промиле*).

**ПРОБА НАФТИ РЕКОМБІНОВАНА**, -и, -..., -ої, *жс.* \* **р.** *проба нефти рекомбинированная*; **а.** *recombined oil sample*; **н.** *rekombinierte Erdölprobe f* – *штучно створений взірець пластової нафти з сепарованої нафти і газу, відібраних з гирла свердловини чи сепараційного устаткування*.

**ПРОБА ПЛАСТОВОЇ НАФТИ**, -и, ..., *жс.* \* **р.** *проба пластовой нефти*; **а.** *oil-in-place sample*; **н.** *Schichtölprobe f* – *проба нафти, піднята з вибою свердловини глибинним пробовідбірником зі зберіганням пластового тиску, яка використовується при вивченні властивостей пластової нафти на спеціальній апаратурі*.

**ПРОБЕРИТ (ПРОБЕРИТ)**, -у, *ч.* \* **р.** *проберит* (*проберит*), **а.** *proberite*, **н.** *Proberit m* – *мінерал*, *водний борат натрію і кальцію ланцюзжової будови*. *Формула*:  $\text{NaCa}[\text{B}_5\text{O}_7(\text{OH})_4] \cdot 3\text{H}_2\text{O}$ . *Склад* у %:  $\text{Na}_2\text{O}$  – 8,83;  $\text{CaO}$  – 15,98;  $\text{B}_2\text{O}_3$  – 49,56;  $\text{H}_2\text{O}$  – 25,63. *Сингонія* моноклінна. *Призматичний вид*. Зустрічається у вигляді *розеток* і *радіальних груп* з *голочок* або *дошкоподібних кристалів*, також у вигляді *сферолітів*. *Кристали* рідкісні – *довгопризматичні*, *голчасті*, звичайно *сплюснуті по (100)*. *Спайність* досконала. *Густина* 2,14. *Тв.* 3,75. *Безбарвний*. *Напівпрозорий*. *Блиск* скляний. *Крихкий*. *В шліфах безбарвний*. *Знайдений у родовищах бо-*

*ратів* Керн і Крамер, Іньо (шт. Каліфорнія), США. За *прізвище* амер. геолога Ф.Проберта (F.H.Probert), A.S.Eagle, 1929. *Син.* – бойдит, крамерит.

**ПРОБІРНЕ КЛЕЙМО**, -ого, -а, *с.* \* **р.** *пробирное клеймо*, **а.** *assay mark, hall-mark*, **н.** *Probierstempel m* – *державний знак встановленого єдиного зразка, що засвідчує цінність виробів із дорогоцінних металів*. *Опис державного П.к.* та його форма *затверджуються* *Міністерством фінансів України та виготовляються за його замовленням*.

**ПРОБІРНИЙ АНАЛІЗ**, -ого, -у, *ч.* \* **р.** *пробирный анализ*, **а.** *assaying, assay*; **н.** *Probieranalyse f, Probierkunst f* – *методи кількісного визначення вмісту металів, г.ч. благородних, в рудах, продуктах металургійного виробництва, відходах, сплавах, виробі і ін.* *Методи П.а.* дозволяють визначити, *напр.*, *вміст золота в рудах* 0,2–0,3 г/т, а в *сплавах* – з *точністю до* 0,1–0,5 *проби*. *Висока точність методів П.а.* дає можливість *використати їх як контрольні і арбітражні методи*, а на *основі їх результатів розраховувати вміст благородних металів у покладах к.к.*, здійснювати *контроль за технологією виробництва*. *П.а.* виконують *пірометалургійними і хім. методами*.

**ПРОБІРНИЙ КАМІНЬ**, -ого, -я(-ю), *ч.* \* **р.** *пробирный камень*, **а.** *lyddite, lydite, touchstone*; **н.** *Probierstein m* – *слабометаморфізований, тонкозернистий вуглекислий, кременистий сланець у вигляді чорного бруска, на якому за кольором риски благородного металу визначають його пробу*. *Твердість* *каменю* 4,6–6,5, *Осн. вимоги до П.к.:* *тв.* за *мінералогічною шкалою* 4,6–6,5; *хім. склад*  $\text{SiO}_2$  75-90%,  $\text{C}$  8-23%, *домішки* (Al, Fe, Ca, Mn, S, Na і ін.) *не більше 2%*. *П.к.* повинен *бути без тріщин* і *не реагувати з неорганічними кислотами та їх сумішами*.

**ПРОБІРНІ ГОЛКИ**, -их, -ок, *мн.* \* **р.** *пробирные иглы*, **а.** *test needles*; **н.** *Probiernadeln f pl* – *еталонні пластинки із сплавів благородних металів (золота, срібла, платини, паладію) для визначення проби ювелірно-побутових виробів і сплавів з благородних металів на пробірному камені*. *Виготовляються з того самого сплаву, для випробування якого вони призначаються*. *Випускаються П.г.*, що *містять благородного металу (%)*: *золота* – 37,5; 50; 58,3; 75; 95,8; *срібла* – 75; 80; 87,5; 91,6; 92,5; 96; *платини* – 95; *паладію* – 50 і 85.

**ПРОБКА ГІДРАТНА**, -и, -ої, *жс.* \* **р.** *пробка гидратная*; **а.** *hydrate block*; **н.** *Hydratstopfen m* – *накопичення газогідратів у трубопроводі або у свердловині*. *Син.* – *гідратний корок*. *Див. пробки і відклади газових гідратів*.

**ПРОБКА ПІЩАНА**, -и, -ої, *жс.* \* **р.** *пробка песчаная*; **а.** *sand bridge*; **н.** *Sandpfropfen m* – *накопичення (осад) частинок гірських порід (піску) на вибої свердловини (вибійна пробка) або у стовбурі* (вісяча пробка).

**ПРОБКИ І ВІДКЛАДИ ГАЗОВИХ ГІДРАТІВ**, -ок, -ів, ... *мн.* \* **р.** *пробки и отложения газовых гидратов*; **а.** *gas hydrate blocks and deposits*, **н.** *Stopfen m pl und Ablagerungen f pl der Gashydrate* – *щільні утворення (накопичення) газових гідратів на робочій поверхні трубопроводів у свердловині, системі збирання і транспортування газу*.

*Ліквідація відкладів газових гідратів в об'язці свердловини та промислових трубопроводах здійснюється шляхом:* а) *інтенсивного зовнішнього нагрівання місць утворення гідратів або подавання гарячого агента безпосередньо на гідратну пробку*; б) *розкладення гідратів шляхом введення великої порції антигідратного інгібітору*; в) *руйнування гідратної пробки шляхом різкого одностороннього зниження тиску (продування газу в атмосферу)*; г) *розкладення гідратів зниженням тиску з обох сторін гідратної пробки з наступним продуванням газу в атмосферу*; г) *зупинки подавання газу на конкретний*

період часу, достатній для розкладання гідратів теплом докільної породи, з наступним продуванням в атмосферу.

Якщо перепад тиску в *штуцері* викликає гідратоутворення, то це явище має бути попереджено одним із методів: а) шляхом обігрівання гарячою рідиною вузла встановлення штуцера і викидної лінії від штуцера до кінця ділянки, яка охолоджується в результаті перепаду тиску в штуцері; б) застосуванням багатоступінчастих штуцерів; в) подаванням антигідратних *інгібіторів* у викидну лінію безпосередньо перед місцем встановлення штуцера. Подавання інгібітору повинно відбуватися із посудини високого тиску, розрахунковий робочий тиск якої повинен бути вищим максимального тиску у свердловині.

Ліквідація гідратних пробок (корків) методом зниження тиску полягає в порушенні рівноважного стану гідратів, через що відбувається їх розкладання. Тиск знижують трьома способами: відключають ділянку газопроводу, де утворилася пробка, і з двох сторін через продувні свічки випускають газ в атмосферу; перекривають лінійний кран з одного боку і випускають в атмосферу газ, що міститься між пробкою і одним із перекритих кранів; відключають ділянку газопроводу з обох боків пробки і випускають в атмосферу газ, що міститься між пробкою і одним із перекритих кранів. Найкращі результати одержують в першому випадку, хоч і за великих втрат газу. В другому і третьому випадках одностороннє зниження тиску може призвести до аварії. Після розкладання гідратів *свердловину* продувають, але при цьому часто не враховуються можливості накопичення рідинних *вуглеводнів* на продувній ділянці і утворення повторних гідратоводяних пробок за рахунок різкого зниження температури. В тих випадках, коли тиск у газопроводі помітно перевищує тиск гідратоутворення, пропонується для попередження процесу гідратоутворення метод дроселювання, який полягає в наступному: на трасі газопроводу, в точці, де температура газу знижується до 1-3°C, встановлюється газовий сепаратор для вловлювання крапельної рідини. Після її відділення тиск газу знижують на 0,1-0,2 МПа, в результаті чого *точка роси* газу (по воді) знижується, так як вологовміст газу при більш низькому тиску і тій же температурі (3°C) значно вищий. Зниження точки роси газу при зниженні тиску тільки на 0,1 МПа складає бл. 5°C. Отже, метод редуціювання для попередження гідратоутворення в ряді випадків виявляється ефективним і дає змогу відмовитися від інших методів, які вимагають значних витрат праці і засобів.

Ліквідація гідратних пробок (корків) у трубопроводах природних і стиснутих газів методом підігрівання полягає в підвищенні температури вище рівноважної температури утворення гідратів, що призводить до розкладання газогідратів. На практиці трубопровід підігривають гарячою водою або паром. Принципово новим методом боротьби з утворенням гідратів у трубопроводах є застосування електромагнітних хвиль надвисокочастотного (НВЧ) діапазону. За наявності гідратів у газопроводі його діелектричне заповнення, з точки зору електродинаміки, буде неоднорідним. Викликавши в газопроводі електромагнітну хвилю з умовою  $\lambda < \lambda_{кр}$  ( $\lambda$  – робоча довжина хвилі,  $\lambda_{кр}$  – критична довжина хвилі в круглому хвилеводі заданого діаметра), одержимо її згасні розповсюдження, причому основне згасання хвилі буде спостерігатися в конденсованих фазах – гідратах і воді. Поглинена енергія електромагнітної хвилі буде розсіюватися у вигляді тепла і нагрівати в першу чергу саме гідрати і воду – речовини зі значними діелектричними втратами.

Розроблено також новий, комбінований спосіб розкладання гідратів шляхом теплоакустичного діяння. Руйнування

гідратного шару проводилося спільним впливом випромінювального акустичного перетворювача (ВАП) і теплоелектричного нагрівача. Встановлено, що зі збільшенням потужності, яка подається на ВАП, руйнування відкладених гідратів проходить інтенсивніше. *В.С.Бойко.*

**ПРОБКОУТВОРЕННЯ, КОРКОУТВОРЕННЯ**, -..., с. \* р. *пробкообразование; а. plugging, clogging; н. Stopfenbildung* f – накопичення на *вибої* видобувної *свердловини* піщано-глинистих *пород* внаслідок їх нестійкості, яке утруднює приплив *нафти* (газу) з *пласта*. Інтенсивність П. може бути в багатьох випадках зменшена встановленням спеціального *фільтра* проти *продуктивного пласта*, застосуванням різних цементувальних речовин, встановленням оптимального режиму роботи *свердловини*. *В.С.Бойко.*

**ПРОБЛЕМА**, -и, ж. \* р. *проблема, а. problem, н. Problem* n – складне теоретичне або практичне питання, що потребує розв'язання, вивчення, дослідження.

**ПРОБНА ЕКСПЛУАТАЦІЯ, ДОСЛІДНА ЕКСПЛУАТАЦІЯ**, -ої, -ії, ж. \* р. *пробная эксплуатация, опытная эксплуатация; а. trial operation, test (trial) run, production test, operational test, н. Probeförderung* f, *Probetrieb* m, *Versuchsförderung* f – спеціальний початковий період експлуатації обладнання, протягом якого завершується його налагодка, перевіряються окремі режими функціонування, випробовуються окремі пристрої та устаткування.

У нафто-, газовидобутку – початковий період розробки *нафтового* (газового) *родовища* чи його частин розвідувальними або випереджальними (першими видобувними) *свердловинами* з метою отримання необхідної кількості інформації, що використовується для обґрунтування системи та показників промислової розробки і складання її *технологічної схеми*. Осн. завдання П.е.: вивчення геол. будови родовища або його частин, закономірностей зміни *пластового тиску* і т-ри по площі родовища, вивчення режиму роботи *покладу*, колекторних і фільтраційних властивостей *пласта*, дослідження фіз.-хім. властивостей *пластових флюїдів*, вивчення поведінки насиченого флюїдом *колектора*, вивчення інтерференції *свердловин* і обґрунтування раціональних способів експлуатації добувних *свердловин*, перевірка можливих методів впливу на *поклад* з метою підвищення коеф. *нафтовіддачі* та інтенсифікації процесу розробки, визначення динаміки осн. показників експлуатації *свердловин*, випробування *технологій* розробки з метою вибору найбільш ефективної. Для вирішення вказаних завдань використовують геофізичні, геофізичні і лабораторні методи досліджень. *В.С.Бойко.*

**ПРОБОВІДБИРАЧІ**, -ів, мн. \* р. *пробоотборники, а. samplers, thieves, н. Probe(ent)nahmegerate* n pl, *Probenehmer* m pl – механічні *пристрої* для відбору *проб* сипкого матеріалу, *рідини* і *газу* з потоку або ємкості.

Для відбору *проб* сипкого матеріалу на *гірничих підприємствах* найчастіше використовуються такі П.: скреперні типу ПС, ковшові типу ПК, шибєрні, маятникові, а також П. з відсічною планкою, з рухомим жолобом та ін. Є також лоткові та щілинні П. Для відбору *проб* матеріалу з *конвеєра* застосовуються маятникові П. Для особливо потужних технологічних потоків (понад 3000 т/год) створено баровий П., який знімає на перепаді потоку смуги матеріалу системою малих за розміром відсікачів, що рухаються на замкненому ланцюзі (*барі*), який періодично перетинає потік у поперечному напрямі. Для відбору *проб* із залізничних *вагонів, штабелів, мулонакопичувачів* застосовують шнеково-бурові та рейферні П. (на стаціонарному підвісі або кран-балці), шупи, зонди тощо. Для відбору *проб* з потоків *пульви* застосовують барабанні, лоткові та щілинні П.

У нафтовій геології П. – апарати для відбору проб *рідини і газу* в нафтових і газових свердловинах, а також у свердловинах для видобутку питної, мінеральної, техн. води, гарячої пари і ін. Використовують глибинні П., призначені для відбору *проби з стовбура* свердловини, і П. для відбору *проби з привійної зони* в процесі опробування пластів. Перші спускають в свердловину на металевому тросі за допомогою *лебідок* (до глб. 1500–7000 м). *О.А.Золотко, В.О.Смирнов, В.С.Бойко.*

**ПРОВОВІДБИРАЧ БАРОВИЙ**, -а, -ого, ч. \* **р.** *пробоотборник баровий, а. bar sampler, jib sampler; н. Ausleger-*

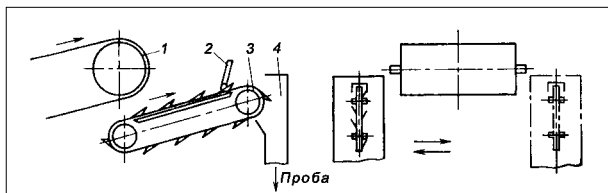


Рис. Прововідбирник баровий ПБ2: 1 – стрічковий конвеєр; 2 – калібрувальна планка з отвором; 3 – бар з ріжучим ланцюгом та зубцями; 4 – жолоб для проби.

*Probe(ent)nahmegерät* **п** – прововідбирач, призначений для відбирання *проби* сипкого матеріалу з конвеєра. Конструктивно П.б. складається (рис.) з рами, робочого органу – *бару* з ріжучими зубами, *привода* і станції управління. *Бар* здійснює зворотньо-поступальний рух поперек потоку матеріалу і вирізає невелику його стрічку, яка вносився у збірник для *проби*. *В.О.Смирнов, Ю.Л.Папушин.*

**ПРОВОВІДБИРАЧ ГЛИБИННИЙ**, -а, -ого, ч. \* **р.** *пробоотборник глибинний; а. deep sampler, thief tube, н. Tiefenprobenehmer* **т** – *прилад*, призначений для відбирання глибинної *проби нафти* у свердловинах.

**ПРОВОВІДБИРАЧ ДОННИЙ**, -а, -ого, ч. \* **р.** *пробоотборник донний; а. bottom sampler; н. Bodenprobenehmer* **т** – *грунтозабірний прилад* для відбору *взривів крихких неконсолідованих осадів* з морського дна; може мати форму черпака, який залишається відкритим, доки не досягне морського дна, де він автоматично закривається, забираючи при цьому *пробу*. Черпак залишається закритим до вивезення *проби* на поверхню.

**ПРОВОВІДБИРАЧ КІВШЕВИЙ**, -а, -ого, ч. \* **р.** *пробоотборник ковшовий, а. scoop sampler, Simplex sampler; н. Schaufel-Probe(ent)nahmegерät* **п** – прововідбирач, призначений для відбору *проб* сипких матеріалів крупністю до 150 – 300 мм е місцях їх перепадів. Конструктивно (рис.) прововідбирач являє собою ланцюговий ківшевий конвеєр 1. На дві пари коліс-зірочок поміщені замкнені ланцюги, до яких прикріплені один або два ковші-відсікачі 2. Відбір порції відбувається в момент перетинання потоку досліджуваного матеріалу ковшем, що з заданою швидкістю рухається на верхній гілці прововідбирача. При огинанні зірочки порція вивантажується у збірник 3. Розміри ковша повинні забезпечити перетинання

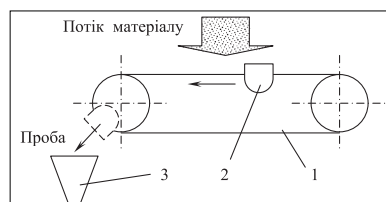


Рис. Схема ківшевого прововідбирача: 1 – ланцюговий конвеєр; 2 – ківш; 3 – збірник проб.

усього потоку матеріалу і розміщення усієї маси відібраної порції. Ківшеві прововідбирачі можуть функціонувати як у автоматичному режимі, так і на ручному управлінні. *В.О.Смирнов, Ю.Л.Папушин, В.С.Білецький.*

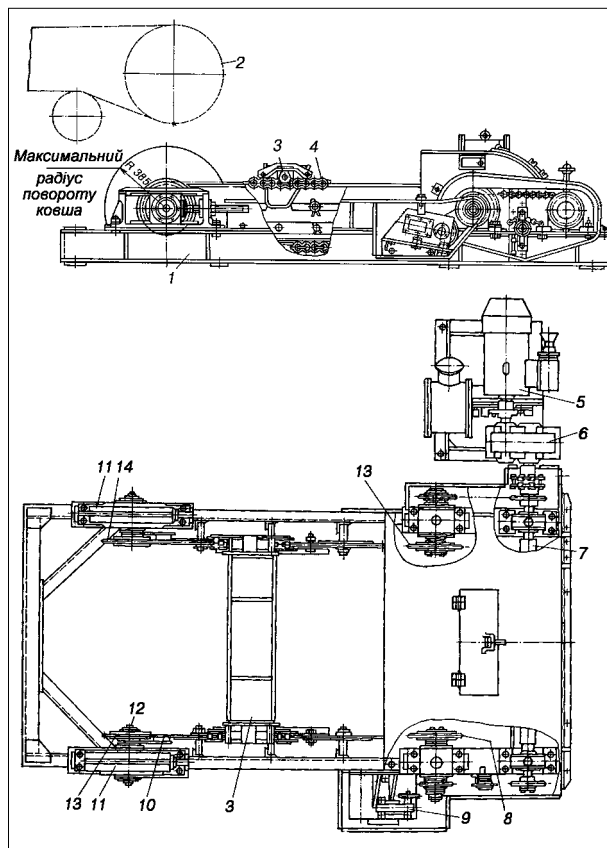


Рис. Прововідбирач ківшевий:

1 – рама; 2 – стрічковий конвеєр; 3 – робочий орган-ківш, 4 – ланцюг, 5 – електродвигун, 6 – редуктор, 7 – приводний вал, 8 – 13 – елементи редуктора для регулювання частоти відбору проби.

**ПРОВОВІДБИРАЧ ЛОТКОВИЙ**, -а, -ого, ч. \* **р.** *пробоотборник лотковий, а. trough sampler, н. Rinnen-Probe(ent)nahmegерät* **п** – прововідбирач, в якому робочим органом є механізм з прововідсічним лотком. Аналог прововідбирача ківшевого.

**ПРОВОВІДБИРАЧ МАЯТНИКОВИЙ**, -а, -ого, ч. \* **р.** *пробоотборник маятниковий, а. tilting-box sampler, н. Pendel-Probe(ent)nahmegерät* **п** – прововідбирач, призначений для відбору *проб* матеріалу крупністю до 150 – 300 мм і будь-якою вологістю безпосередньо зі стрічкових конвеєрів без вирівнювання стрічки. Робочий орган – маятниковий механізм.

Прововідбирач (рис.) складається зі зварної рами, на якій закріплена маятникова штанга 4 зі скреперним відсікачем

проб 3 і приводів дугового і вертикального переміщення. Принцип дії маятникового прововідбирача полягає у згрібанні через визначені проміжки часу зі стрічки конвеєра порції за допомогою відкритого спереду і знизу скреперного ковша. При робочому ході ківш знаходиться в нижньому положенні, за допомогою механізму

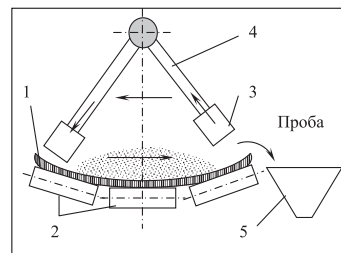


Рис. Схема маятникового прововідбирача: 1 – конвеєрна стрічка; 2 – опорні ролики; 3 – ківш прововідбирача; 4 – маятникова штанга; 5 – збірник проб.



дугового переміщення рухається за траєкторією відповідного радіусу кривизни стрічки конвеєра. При цьому скрепер знімає з конвеєра стрічку матеріалу (точкову пробу). При зворотному ході механізмом вертикального переміщення скреперний ківш піднімається угору і над потоком матеріалу повертається у вихідне положення. Маятникові пробовідбирачі функціонують у автоматичному режимі. В.О.Смирнов, Ю.Л.Папушин, В.С.Білецький.

**ПРОВОВІДБИРАЧ СКРЕПЕРНИЙ**, -а, -ого, ч. \* р. *пробоотборник скреперный*, а. *scraper sampler*, н. *Schrapperr-Prob(e)ntnahmegerät* n – пробовідбирач, призначений для відбору проб матеріалу крупністю до 300 мм і вологістю до 14 % безпосередньо зі стрічкових конвеєрів.

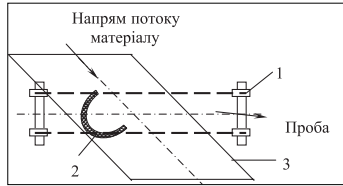


Рис. Схема скреперного пробовідбирача: 1 – ланцюговий конвеєр; 2 скрепер; 3 – конвеєрна стрічка.

Пробовідбирач (рис.) встановлюється над робочою гілкою гори-

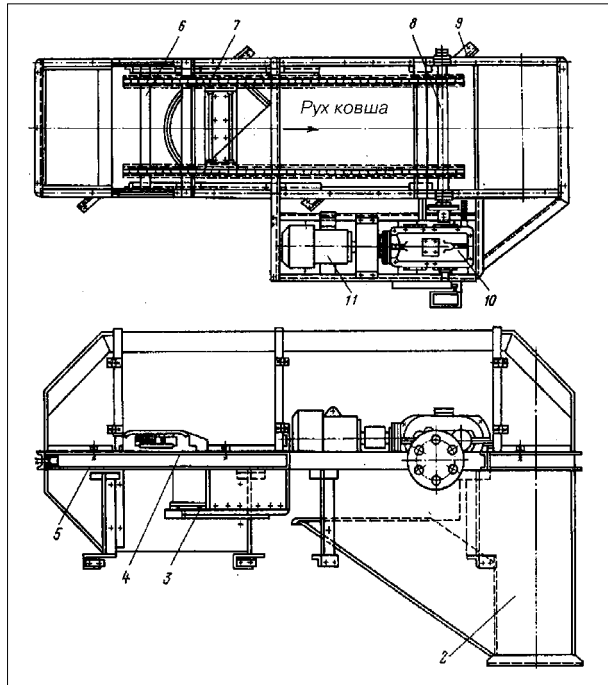


Рис. Пробовідбирач скреперний ПС:

1 – кожух; 2 – жолоб для проби; 3 – робочий орган (ківш); 4 – натяжний пристрій; 5 – рама; 6 – ведучий вал; 7 – ланцюг; 8 – приводний вал; 9 – опора; 10 – редуктор; 11 – електродвигун.

зонтального або похилого стрічкового конвеєра 3. Частина стрічки конвеєра, де встановлено скреперний пробовідбирач, повинна бути плоскою. Відсікач проб являє собою відкритий спереду і знизу скрепер 2 з напівкруглою задньою стінкою. Скрепер закріплений на нижній гілці короткого ланцюгового конвеєра 1. Для повного зняття стрічки матеріалу (порції) з конвеєра на нижній кромці скрепера закріплена прогумована смуга. При русі по замкненому контуру скрепер опускається на стрічку конвеєра, сквозає по ній смугою і згрібає шар матеріалу в збірник.

Скреперні пробовідбирачі можуть функціонувати як у автоматичному режимі, так і на ручному управлінні. В.О.Смирнов, Ю.Л.Папушин, В.С.Білецький.

**ПРОВОВІДБИРАЧ У НАФТОВІЙ ГЕОЛОГІЇ**, -а, -ого, ч. \* р. *пробоотборник в нефтяной геологии*; а. *sampler in petroleum geology*; н. *Probe(ent)nahmegerät n in der Erdölgeologie – anarat* для відбирання проб рідини і газу в нафтових і газових свердловинах, а також у свердловинах для видобування питної, мінеральної, технічної води, гарячої пари тощо.

**ПРОВОВІДБИРАЧ ЩІЛИННИЙ**, -а, -ого, ч. \* р. *целевой пробоотборник*, а. *slot sampler*, н. *Schlitz-Prob(e)ntnahmegerät n, Probe(ent)nahmegerät n mit geschlitztem Entnahmerohr* – пробовідбирач, призначений для відбору проб з потоку пульпи, що містить зерна крупністю не більше 3 мм. Одне з конструктивних виконань – поворотний ківш з щілинним отвором, який монтується в трубопроводі і призначений для відбору проби пульпи з потоку.

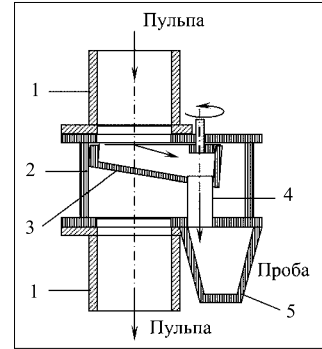


Рис. Схема щілинного пробовідбирача: 1 – пульпопровод; 2 – корпус пробовідбирача; 3 – відсікач; 4 – полий вал; 5 – збірник проб.

Пробовідбирач (рис.) складається з вертикального корпусу 2 з фланцями для приєднання до пульпопроводу 1 і пробовідсікача 3, що обертається в горизонтальній площині на полому валу 4. Потік пульпи періодично перетинається секторним відсікачем, при цьому порція пульпи проходить через щілину відсікача у сектор і далі по полому валу надходить у збірник 5. Щілинні пробовідбирачі функціонують у автоматичному режимі. В.О.Смирнов, Ю.Л.Папушин, В.С.Білецький.

**ПРОВОВІДБИРАЧНИК, ПРОВОВІДБИРАНИЦЯ**, -а, ч., -і, ж. \* р. *пробоотборщик, пробоотборщица*, а. *worker taking samples, sampler*, н. *Probenehmer m* – спеціальність, робітник (робітниця), який (яка) виконує операції відбору проб.

**ПРОВООБРОБНА МАШИНА**, -ої, -и, ж. \* р. *проборазделочная машина*, а. *sample processing machine, sample conditioner*, н. *Probenteilgerät n* – машина для обробки первинних проб, зокрема дроблення, подрібнення зі скороченням їх до заданої маси і діленням на потрібну кількість частин.

Механізована обробка відібраних спільних проб може здійснюватись за двома варіантами: 1) до крупності і маси лабораторної проби в машинах типу МПЛ; 2) до крупності і маси аналітичної проби в машинах типу МПА.

Пробообробна машина МПЛ-300 (рис. 1) призначена для обробки спіль-

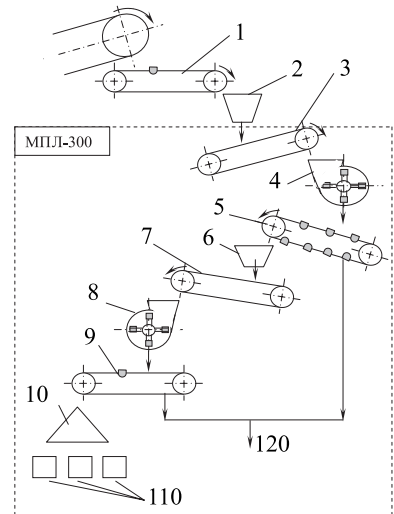


Рис. 1. Схема пробообробної машини МПЛ-300: 1 – ковшовий пробовідбирач; 2 – бункер первинної проби; 3, 7 – стрічкові живильники; 4, 8 – молоткові дробарки; 5, 9 – ковшові скорочувачі; 6 – бункер проміжної проби; 10 – лотковий розподільвач; 11 – лабораторні проби; 12 – видалення залишку проби.

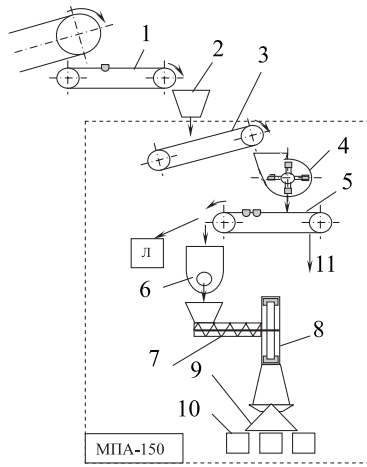


Рис. 2. Схема пробообробної машини МПА-150: 1 – ковшований пробовідбирач; 2 – бункер первинної проби; 3 – стрічковий живильник; 4 – молоткова дробарка; 5 – ковшований скорочувач; 6 – сушарка; 7 – шнековий живильник; 8 – молотковий млин; 9 – лотковий розподільвач; 10 – аналітичні проби; 11 – видалення залишку проби.

8. Дроблена до 3 мм проба повторно скорочується ківшевим скорочувачем 9 до маси лабораторної проби і розподільвачем 10 ділиться на необхідне число лабораторних проб 11. Залишок переробленої проби 12 видаляється з машини.

Пробообробна машина МПА-150 (рис. 2) призначена для обробки спільних проб кам'яного вугілля, антрацитів, горючих сланців крупністю до 150 мм з метою приготування аналітичної і лабораторної проб. Первинна проба стрічковим живильником 3 подається у молоткову дробарку 4, де вона дробиться до 3 мм. Під молотковою дробаркою 4 встановлено скорочувач 5 з подвійним ковшем, що дозволяє виділити дві проби, одна з них надходить у збірник лабораторної проби Л, а друга – в піч 6 для сушіння при температурі  $115 \pm 10^\circ\text{C}$ . Підсушена до повітряно-сухого стану проба шнековим живильником 7 направляється у молотковий млин 8, де подрібнюється до 0,2 мм. Лотковим розподільвачем 9 подрібнена проба ділиться на необхідне число аналітичних проб 10. Залишок переробленої проби 11 видаляється з машини. В.О.Смирнов, В.С.Білецький.

**ПРОВАЛ (ПРОВАЛЛЯ, ПРОВАЛИНА)**, -у, ч. (-..., с., -и, ж.) \* р. *proval*, а. *precipice*, *collapse sink-hole*, *collapse swallow-hole*; н. *Einsturz* m, *Bruch* m, *Einsenkung* f, *Einsturzstelle* f, *Erdfall* m, *Pinge* f, *Binge* f, *Einsturzdoline* f, *Doline* f, *Einwölbung* f, *Einsturzkarstrichter* m – 1) Глибока яма, яр, западина, розколина на земній поверхні. 2) Ділянка земної поверхні, на якій під впливом обвалення внаслідок підземних гірничих робіт розвиваються ями, западини, розколини, яри тощо. 3) Пролом, вирва. 4) Провальний конус (лійка, воронка) – карстова западина, утворена в результаті провалу склепіння підземної порожнини, яка виникла шляхом вилуговування гірських порід. Син. – лійка провальна. 5) Пониження округлої або асиметричної форми глибиною понад 0,25 м, що виникає при швидкому (хвилини-дні) обваленні покривних або карстових порід. 6) Провал вулканічний – негативна форма рельєфу, яка утворюється внаслідок вивинання і часткового розчинення пухкого вулканічного матеріалу ґрунтовими водами. Син. – потони, карст вулканічний.

**ПРОВАЛЬНА ЛІЙКА (ВОРОНКА)**, -ої, -и, (-и), ж. – Див. лійка провальна.

**ПРОВЕДЕННЯ (ПРОХОДЖЕННЯ) ВИРОБКИ**, -..., с. \* р. *проведение (проходка) выработки*, а. *driving*, н. *Grubenbau-vorrichtung* f, *Vortrieb* m, *Abteufung* f, *Abteufen* n, *Auffahren* n *des Grubenbaus* – комплекс робіт, руйнування та видобування гірських порід у межах контура поперечного перерізу підготовчої виробки, встановленого відповідним паспортом. Виконується в процесі утворення розкривної або підготовчої виробки. Точною класифікацією способів П.в. не існує. Розкривна П.в. при підземних та наземних гірничих роботах. У вітчизняній практиці виділяють такі основні способи П.в.: звичайні та спеціальні, в однорідних та неоднорідних породах, з однорідним і змішаним вибоєм, з вузьким і широким вибоєм, одним або двома зустрічними вибоями або декількома зустрічними та наздоганяючими вибоями, відразу на повну площу перерізу або з проходженням випереджаючої виробки меншої площі перерізу, окремим вибоєм або декількома вибоями, що рухаються паралельно, з сусідньої виробки (з незарядом свердловин) і т.д. Див. також проходка.

**ПРОВІДНІСТЬ**, -ості, ж. \* р. *проводимость*, а. *conductivity*; н. *Leitfähigkeit* f, *Leitvermögen* – здатність тіла, речовини проводити тепло, звук, електрику, іншу плинну речовину (газ, рідину) тощо. Відповідно розрізняють тепло-, звуко-, електропровідність, провідність пласта і т.д.

**ПРОВІДНИКИ ШАХТНІ**, -ів, -их, мн. \* р. *проводники шахтные*, а. *pit guides*, н. *Schachtführungen* f pl – елементи армування ствола, по яких здійснюється переміщення піднімальної посудини. У залежності від ступеня податливості провідників розрізняють жорсткі та еластичні армування. Як провідники еластичних армувань, використовують сталеві канати, жорстких – сортамент металопрокату (рейки, прямокутні пустотілі балки), а також дерев'яні бруси прямокутного перерізу.

Канатні провідники натягуються по всій глибині ствола без проміжних опор, а жорсткі, зібрані з окремих ланок, періодично закріплюються на опорних елементах армування – розстрілах. В залежності від розташування відносно піднімальної посудини провідники можуть бути однобічні, двобічні, лобові, бокові. Провідники, розташовані на одному розстрілі і скріплені конструктивно загальним вузлом, називають парними. Ланка провідника між суміжними ярусами розстрілів – проліт провідника. В процесі експлуатації не допускається розши-

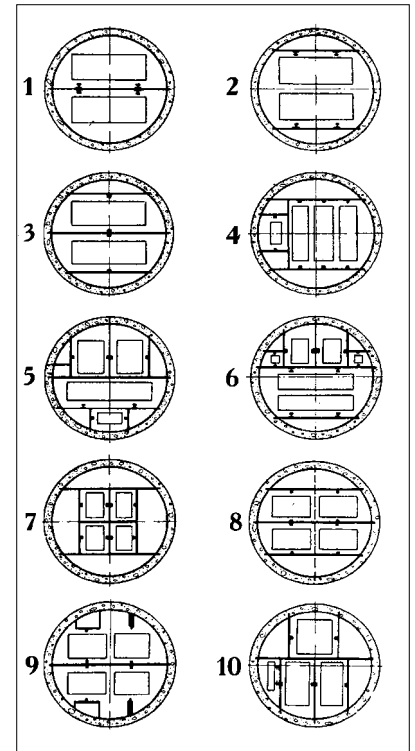


Рис. Характерні схеми перетинів стовбурів, обладнаних: 1,2 – клітями з одnobічними рейковими провідниками; 3 – клітями з двобічними провідниками; 4 – клітями з лобовими провідниками; 5,6 – скіно-клітьові стовбури; 7,8,9,10 – скінові стовбури.

рення або звуження колії провідників (під впливом гірничого тиску ширина колії може змінюватися, що може привести до заклинювання підйомних посудин).

Спочатку на неглибоких вугільних, калійних та соляних шахтах і копальнях застосовувалися тільки дерев'яні провідники, а потім із розвитком шахтного підйому почали застосувати рейкові, а пізніше – в 1950-ті роки – з поглибленням стовбурів понад 600 м і підвищенням вантажопідйомності підйомних посудин – коробчаті. Кріплення цих провідників здійснюють спеціальними затискними скобами Сол та Бріара (рейкові провідники) або прогінними з'єднаннями (дерев'яні або металеві коробчаті).

Основною перевагою провідників жорсткого армування є те, що вони перешкоджають бічним зсувам і осьовим поворотам підйомних посудин під час їх руху по стовбуру. Це виключає можливість зіткнення посудин і їх торкання кріплення. Але велика металоємність, корозія металевих провідників, біологічне зношення дерев'яних провідників є значними недоліками.

Канати-провідники мають кінематичний зв'язок з підйомними посудинами за допомогою направляючих втулок ковзання. Ці провідники натягаються на всій глибині стовбура без проміжних опор. Провідники забезпечують плавний рух клітей. У шахтних стволах з канатним армуванням зменшений аеродинамічний опір руху повітряному потоку.

Коробчаті провідники застосовуються при підйомних посудинах всіх видів в поєднанні з роликотими направляючими з еластичною поверхнею кочення. При цьому окрім робочих роликотих направляючих пристроїв на підйомній посудині обов'язково встановлюються безпосередньо на несучій конструкції відособлені запобіжні пристрої ковзання. Стикти ланок провідників можуть розташовуватися як на ярусах армування, так і між ними. Коробчаті провідники експлуатують в стовбурах глибиною до 3500-4000 м копалень Південної Африканської Республіки. *І.Г.Манець.*

**ПРОВІДНІСТЬ ПЛАСТА**, -ості, -...., *жс.* \* **р.** *проводимость пласта*; **а.** *reservoir conductivity*; **н.** *Schichtleitvermögen n, Permeabilitätskapazität f* – у нафто- і газовидобутку – добуток ефективної товщини пласта на коефіцієнт ефективної проникності породи для відповідної рідини.

**ПРОВІНЦІЯ**, -ії, *жс.* \* **р.** *провинция*, **а.** *province*, **н.** *Provinz f* – 1) Район розробки родовища, будь-яких корисних копалин. Напр., *П. вугільна, металогенічна (рудна), нафтоносна.* 2) Частина природної зони, територія, область, яка характеризується певними ознаками. Одиниця районування.

**Фізико-географічна провінція** – частина природної зони в складі певної фізико-географічної області; одиниця фізико-географічного районування. Виділяють за морфоструктурними особливостям рельєфу і клімату, в горах – за характером висотної поясності.

**Гідрогеохімічна провінція** – гідрогеологічна структура, що характеризується єдністю геологічної будови та геохімічної еволюції, які відображені в умовах формування хім. складу підземних вод, їх вертикальній та горизонтальній зональності, а також в наявних типоморфних ендегенних та екзогенних елементах та газів.

**Мірагенетична провінція** – територія, мінеральні комплекси якої зв'язані спільністю походження.

**Мінералогічна провінція** – територія, яка характеризується явною перевагою того чи іншого типу мінералізації.

**Теригено-мінералогічна провінція** – область осадонакопичення, що характеризується єдиним комплексом уламкових мінералів. Може бути простою, коли формується за рахунок продуктів зносу з однієї області, або складною, коли форму-

ється за рахунок зносу з кількох областей.

Крім того, виділяють геохімічні, гідрогеологічні провінції, провінції мінеральних вод та ін. *Б.С.Панов.*

**ПРОВІНЦІЯ ВУГЛЕНОСНА**, -ії, -ої, *жс.* \* **р.** *провинция угленосная*; **а.** *coal-bearing province*; **н.** *kohlenführende Provinz f* – великі площі з одновіковим процесом осадонакопичення і вулгетворення у подібних фізико-географічних умовах. До В.п., як правило, входять декілька вугільних басейнів і великих родовищ, які пов'язані між собою спільністю генетичних ознак.

**ПРОВІНЦІЯ МЕТАЛОГЕНІЧНА**, -ії, -ої, *жс.* – Див. *металогенічна провінція.*

**ПРОВІНЦІЯ НАФТОГАЗОНОСНА**, -ії, -ої, *жс.* \* **р.** *провинция нефтегазоносная*; **а.** *petroleum-bearing province*; **н.** *erdöl- und erdgasführende Provinz f* – територія, що зазвичай об'єднує сукупність нафтогазоносних областей, приурочених до одного або групи найбільших геоструктурних елементів (синеклізи, антеклізи, крайового прогину та ін.). У світі виділено близько 80 нафтогазоносних провінцій, чимало з них мають підводне продовження.

**ПРОВІНЦІЯ ПЕТРОГРАФІЧНА**, -ії, -ої, *жс.* \* **р.** *провинция петрографическая*, **а.** *petrographical province*; **н.** *petrographische Provinz f* – великий геотектонічний елемент (складчаста область або платформа), який характеризується особливою серією магматичних формацій. Розрізняють: Атлантичну, Середземноморську і Тихоокеанічну П.п. Атлантична П.п. – асоціація лужних серій г.п., які добре розвинені у областях, що прилягають до Атлантичного океану. З вулканічних порід до її складу входять олівінові базальти, базальти, трахіандезити, трахіти, олівін-меллітові нефелініти, нефелінові тефрити, нефелінові фоноліти. Середземноморська П.п. – асоціація лужних порід зі значним вмістом калію. Розвинена на узбережжі Середземного моря. З вулканогенних порід для неї характерні лейцитовий меліліт, лейцит, лейцитовий тефрит, лейцитовий фоноліт. Тихоокеанічна П.п. – асоціація лужно-земельних порід широко розвинута у області Тихого океану. Для неї характерні андезити, ріодацити, ріоліти. На сьогодні такий поділ вважається рідко.

**ПРОВІТРЮВАННЯ ГІРНИХ ВИРОБОК ВІДОКРЕМЛЕНЕ (ЧАСТКОВЕ)**, -...., -ого (-ого), *с.* \* **р.** *проектрование горных выработок обособленное (частичное)*, **а.** *auxiliary ventilation of mine workings*, **н.** *Sonderbewetterung f (teilweise Bewetterung f) der Grubenbaue* – провітрювання, при якому вентиляційний струмінь омиває або одну виїмку дільниці (блок) з примикаючими до нього підготовчими виробками, або один очисний вибій, або вибій підготовчої виробки. *Ф.К.Красуцький.*

**ПРОВІТРЮВАННЯ КАР'ЄРІВ**, -...., *с.* \* **р.** *проектрование карьеров*, **а.** *open pit ventilation, quarry ventilation*; **н.** *Tagebaubelüftung f* – процес видалення з кар'єру природними чи штучно створюваними повітряними потоками газів і пилу, що утворюються при веденні гірничих робіт. Див. *природне провітрювання кар'єрів, прямострумінна схема провітрювання кар'єру.* *А.Ю.Дриженко.*

**ПРОВІТРЮВАННЯ ШАХТ**, -...., *с.* \* **р.** *проектрование шахт*, **а.** *ventilation of mines*, **н.** *Grubenbelüftung f, Grubenbewetterung f* – стійке і тривале підтримання в очисних, підготовчих і взагалі в усіх діючих гірничих виробках атмосфери в стані належної чистоти за складом та теплової ефективності відповідно до важкості праці. Розрізняють П.п. природне (тяга повітря по виробках здійснюється за рахунок різниці температур повітря на поверхні і в підземних виробках) і штучне (тяга здійснюється вентиляторами шляхом нагнітання свіжого повітря в шахту або відсмоктування забрудненого з шахти). *Ф.К.Красуцький.*

**ПРОВІШУВАННЯ**, -..., с. \* р. *провешивание (мечение)*, а. *staking, ranging*, н. *Ausfluchten n (Markieren n)* – встановлення вішок на прямій між відміченими точками на місцевості, а також на продовженні цієї прямої. П. може бути візуальним або інструментальним (за допомогою *теодоліта* тощо). В.В.Мирний.

**ПРОГИН**, -у, ч. \* р. *прогиб*, а. *trough, depression, sag, downward*; н. *Senkung f* – 1) Загальний термін для означення від'ємних (опущених, ввігнутих) лінійних структур. Прогини виповнюються осадовими, осадово-вулканічними або вулканічними товщами. Розрізняють багато різновидів П.: відновлені, орогенні, платформні, геосинклінальні, компенсовані і некомпенсовані і т.д. 2) Полога структурна *депресія*, яка супроводжує *вал на платформі*. Див. *прогин міжгірний, прогин тектонічний, крайовий прогин, перикратон*. В.В.Мирний.

**ПРОГИН ВІДНОВЛЕНИЙ**, -у, -ого, ч. – зона опускання, яка означилася у кінці попереднього геотектонічного циклу. На тлі загальних підняття чи опускань ця зона на деякий час перестає існувати як самостійний тектонічний елемент, а потім знову відновлюється у попередніх межах і з попередніми тенденціями опускання. Приклади: Аратський і Нахічеванський прогини.

**ПРОГИН КОМПЕНСОВАНИЙ**, -у, -ого, ч. – ділянка *земної кори*, в якій швидкість *осадонакопичення* відповідає *прогинанню*.

**ПРОГИН НЕКОМПЕНСОВАНИЙ**, -у, -ого, ч. – ділянка *земної кори*, в якій швидкість *прогинання* суттєво випереджає швидкість *осадонакопичення*.

**ПРОГИН МІЖГІРНИЙ**, -у, -ого, ч. \* р. *прогиб межгорный*, а. *intermountain trough*, н. *intermontane Senke f, Zwischensenke f* – тектонічна *западина* між складчастими *гірськими спорудами*, утворена внаслідок *прогинання земної кори* одночасно з підйомом навколишніх *хребтів* і звичайно заповнена потужними товщами уламкових відкладів – *молас*. Виникає на стадії *перетворення геосинклінальної області* в *гірсько-складчасту країну* або під час *формування таких країн на місці материкових платформ*.

Приклади П.м. – Куринська і Ферганська *западини*. З П.м. пов'язані родовища *нафти, газу, солі* і *вугілля*.

**ПРОГИН ТЕКТОНІЧНИЙ**, -у, -ого, ч. \* р. *прогиб тектонический*, а. *tectonic trough*; н. *tektonische Senke f, tektonische Biegung f, Durchbiegung f; Depression f; tektonischer Durchhang m* – лінійна зона опускання *консолідованої земної кори*, заповнена потужною (до 10–15 км і більше) товщею *осадових* і місцями *вулканогенних порід*. Відомо дек. типів П.т. На континентальних *платформах* їм відповідають *авлакогени*, звичайно обмежені *розломами* і пов'язані з процесами *риф-*

*тогенезу* (Прип'ятсько-Дніпровсько-Донецький *авлакоген* і ін.). На периферії *платформ* розвинені зони *перикратонних опускань* (*перикратонні прогини*), що переходять в передові (крайові, передгірські) *прогини* складчастих *гірських поясів*. Вони мають, як правило, *асиметричну будову*.

У області *підводних околиць континентів* пасивного, атлантичного типу паралельно узбережжю простягаються *периконтанські* (або *периконтинентальні прогини*) з потужністю *осадів* до 15 – 20 км та істотною участю серед них *відкладів мулистих (каламутних) потоків (турбідитів)*. Такі *прогини* простягаються по обидва боки Атлантичного ок., вздовж Африканського, Індостанського і Австралійського узбережжя Індійського ок. і Антарктичного узбережжя Тихого ок. П.т. є вмістищами *покладів багатьох цінних корисних копалин: нафти, газу, кам'яних і калійних солей, вугілля* тощо.

В Україні відомі неогенові *Передкарпатський прогин* та *Індоло-Кубанський прогин*, які компенсували синхронні підняття відповідно *Карпат* та *Кримських гір*. На місці давніх П.т. утворюються *западини*. Під *Дніпровсько-Донецькою западиною* і *Львівською крейдовою западиною* лежать палеозойські *прогини*, під *Причорноморською западиною* і *Південно-Українською монокліналю* – мезозойські *Причорноморська група прогинів* і *Придобруджинський прогин*.

**ПРОГНОЗ ГІДРОГЕОХІМІЧНИЙ**, -у, -ого, ч. \* р. *прогноз гидрогеохимический*, а. *hydrogeochemical forecast*, н. *hydrogeochemische Prognose f* – обґрунтовані *припущення* про *раціональний вибір ділянок для постановки детальних пошукових робіт*. Базуються на *гідрогеохімічних даних, нанесених на карту*. Див. *карти прогнозні*.

**ПРОГНОЗ ЗРУШЕНЬ І ДЕФОРМАЦІЙ ЗЕМНОЇ ПОВЕРХНІ**, -у, -..., ч. \* р. *прогноз сдвижений и деформаций земной поверхности*, а. *prediction of displacement and deformations of the earth surface*; н. *Voraussage f der Verschiebungen und Verformungen der Erdoberfläche* – комплекс *обчислювальних робіт та графічних побудов, які дають можливість визначити очікувані деформації земної поверхні при відомих гірничо-геологічних умовах розробки родовищ*. В.В.Мирний.

**ПРОГНОЗ МЕТАНОВОСТІ ВУГІЛЬНИХ ШАХТ**, -у, -..., ч. \* р. *прогноз метанообильности угольных шахт*, а. *volume of methane forecast of collieries*; н. *Methanreichtumsprognose f der Kohlengruben* – визначення *передбачуваної метановості вугільних шахт*, що *проектуються або поглиблюються*.

Існують три методи прогнозу: а) *гірничостатистичний* – оснований на *аналізі фактичних даних метановості окремих виробок* або *віймкових дільниць діючих шахт та шахт в цілому за тривалий період часу*; б) за *метаносністю вугільних пластів* – як основний параметр використовується *природна або залишкова газонасність порід (вугілля)*; в) *розрахунковий* – *вхідні величини для визначення метановості виробок беруться виходячи з потенційної газонасності вугілля та усереднених значень колекторських властивостей вугілля в залежності від ступеня його метаморфізму*. Б.І.Кошовський.

**ПРОГНОЗ ПОКАЗНИКІВ РОЗРОБКИ**, -у, ..., ч. \* р. *прогноз показателей разработки*; а. *forecast(ing) of development indices*; н. *Prognose f der Abbaudaten* – визначення *перебігу (динаміки) річних показників розробки експлуатаційного об'єкта (родовища) на майбутній період у відповідності з наміченими умовами експлуатації об'єкта*.

**ПРОГНОЗНА ДІЛЯНКА**, -ої, -и, жс. \* р. *прогнозный участок*, а. *forecast (prognostic) area, perspective area*; н. *höffiges Gebiet n* – *ділянка земної кори, на якій в результаті проведених досліджень очікується виявлення родовищ або проявів корисних копалин*.

**ПРОГНОЗНІ КАРТИ**, -их, карт, мн. – Див. *карти прогнозні*.

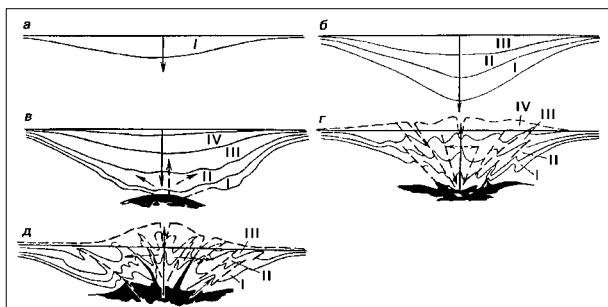


Рис. Схема розвитку великого прогину, виповненого вугленосними формаціями: а, б, в, г, д – послідовні стадії розвитку прогину (стрілки показують напрямки руху в різних стадіях); I, II, III, IV – шари осадових товщ (пунктиром – еродовані після інверсії геотектонічного режиму). Чорним кольором зображені магматичні осередки та апофізи інтрузивних тіл.

**ПРОГНОЗНІ РЕСУРСИ**, -их, -ів, мн. \* **р.** *прогнозные ресурсы*, **а.** *forecast resources, undiscovered resources*; **н.** *prognostische Vorräte* м pl, *unsichere Vorräte* м pl – можлива кількість *корисних копалин* на геологічно недостатньо вивчених ділянках *земної кори* і *гідросфери*. Оцінка П.р. проводиться на основі загальних геол. уявлень, наук.-теоретичних передумов, а також сприятливих результатів регіональних геологічних, геофізичних і геохімічних досліджень.

П.р. т в е р д и х *корисних копалин* оцінюються в межах *басейнів*, великих р-нів, *рудних вузлів*, *рудних полів* і окремих родовищ, окремо на кожний вид корисної копалини. В залежності від обґрунтованості вони поділяються на 3 категорії: Р<sub>1</sub>, Р<sub>2</sub> і Р<sub>3</sub>. П.р. категорії Р<sub>1</sub> відображають можливість приросту запасів за рахунок розширення площ поширення тіл к.к. за контуром підрахунку запасів по категорії С<sub>2</sub>, або виявлення нових тіл к.к. на розвіданих, а також виявлених при пошуково-оцінювальних роботах *родовищах*. Оцінка *ресурсів* базується на результатах геологічних, геофізичних і геохімічних досліджень площ можливого поширення к.к., а також на геол. екстраполяції даних більш вивченої частини *родовища*. П.р. категорії Р<sub>2</sub> враховують можливість виявлення в *басейні*, р-ні, *рудному вузлі*, *рудному полі* нових родов. к.к. П.р. категорії Р<sub>3</sub> відображають лише потенційну можливість виявлення нових родов. на основі сприятливих стратиграфічних, літологічних, тектонічних і палеогеографічних передумов.

П.р. *нафти, газу і конденсату* оцінюються в межах великих регіонів, *нафтогазоносних провінцій, акваторій*, областей, р-нів, площ. В залежності від обґрунтованості вони поділяються на дві категорії: D<sub>1</sub> і D<sub>2</sub>. П.р. категорії D<sub>1</sub> оцінюються в межах великих регіональних структур з доведеною пром. *нафтогазоносністю*. П.р. категорії D<sub>2</sub> – в межах великих регіональних структур, пром. *нафтогазоносність* яких ще не доведена.

П.р. *підземних вод* оцінюються однією категорією (Р). Вони враховують можливість виявлення нових родов. *підземних вод*.

**ПРОГРАМА-ДИСПЕТЧЕР**, -и-а, ж. \* **р.** *программа-диспетчер*, **а.** *dispatcher, supervisor (program), monitor (program)*; **н.** *Programm-Dispatcher* п – план дій, яким передбачено організацію функціонування й керування взаємодією певної сукупності *пристроїв* цифрової обчислювальної машини чи кількох машин, об'єднаних в обчислювальну систему.

**ПРОДУВКА СВЕРДЛОВИНИ, ПРОДУВАННЯ СВЕРДЛОВИНИ**, -и, -..., ж., -..., с. \* **р.** *продувка скважин*; **а.** *air flushing, blowing-out*, **н.** *Freifördern* п *eines Bohrlochs, Sauberfördern* п *einer Sonde* – різновид *промивки* (*промивання*) *свердловин* при *бурінні* та розкритті *продуктивних пластів*, коли як циркулююче середовище використовують *дисперсні системи* з *густиною* до 1000 кг/м<sup>3</sup>, які складаються із газоподібного та рідкого компонентів. Використання *дисперсних систем* (газо-подібних *агентів*) при *бурінні* знижує аерогідродинамічні тиски, що полегшує відокремлення вибурених частинок *породи* від *вибою*, покращує його очищення високотурбулентним потоком циркулюючого *агента* малої *в'язкості*. При цьому не утворюється глиниста кірка, яка запобігає руйнуванню *порід* і знижує продуктивність *колектора* тощо. *Буріння* з П.с. забезпечує підвищення техніко-економічної ефективності. В.С.Бойко.

**ПРОДУКТ**, -у, ч. \* **р.** *продукт*, **а.** *product*, **н.** *Produkt* п, *Erzeugnis* п – *речовина*, що її одержано хімічним або іншим способом з інших речовин. Продукти *збагачення корисних копалин*: *концентрат*, *хвост*, *проміжний продукт* (*промпродукт*). Продукти *вибуху* – продукти хімічного перетворення ВР: *вуглекислий газ*, *оксид вуглецю* (*чадний газ*), *оксиди азоту*, *во-*

*дяна пара*, *вода* і *вуглець* у вигляді *сажі*, *оксиди алюмінію* та ін.

**ПРОДУКТИВНИЙ**, \* **р.** *продуктивный*, **а.** *productive*, **н.** *produktiv* – доцільний, *плодотворний*; здатний виробляти, створювати щось цінне; *п р о д у к т и в н і с и л и* – засоби виробництва, за допомогою яких створюються матеріальні блага, і люди, які, застосовуючи засоби виробництва, здійснюють матеріальне виробництво.

**ПРОДУКТИВНА ТОВЩА**, -і, ж. \* **р.** *продуктивная толща*; **а.** *pay section, productive strata*, **н.** *produktive Dicke* f, *produktive Stärke* f, *produktive Serie* f – *товща* *осадових відкладів*, що містить *корисні копалини*. Рудоносні, вугленосні, нафто- і газосносні, водосносні *відклади*, які містять промислові *концентрації корисної копалини*.

**ПРОДУКТИВНИЙ ГОРИЗОНТ**, -ого, -у, ч. \* **р.** *продуктивный горизонт*, **а.** *producing horizon, stratum*, **н.** *produktiver Horizont* м – у нафто-, газовидобуванні – витриманий по площі *пласт-колектор* (*продуктивний пласт*) чи група *пластів-колекторів* всередині *нафтогазоносного комплексу* з єдиною *гідродинамічною системою*, що містить *рухомі вуглеводні* у *вільній фазі* та здатний *віддавати* їх у *кількостях*, які мають промислове значення. Контролюється регіональною або зональною *покришкою*. Потенціал П.г. залежить від літологічного складу *породи*, ефективної *потужності пласта*, *колекторних властивостей* (об'єму *порового простору*), *міри нафто- і* (або) *газонасичення*, *величини в'язкості флюїду* і *термобаричних умов*, а також від *способів* і *інтенсивності фіз.-хім. методів* впливу на *пласт* при розробці родов. з метою підвищення його нафто- і (або) газовіддачі. П.г. є осн. об'єктом підрахунку запасів *нафти* і *газу*. В.С.Бойко.

**ПРОДУКТИВНИЙ ПЛАСТ**, -ого, -а, ч. – Див. *пласт продуктивний, продуктивний горизонт*. Син. – *пласт-колектор*.

**ПРОДУКТИВНІСТЬ**, -ості, ж. \* **р.** *продуктивность, производительность*, **а.** *productivity, production*, **н.** *Produktivität* f – здатність давати продукцію. У гірничій і дотичних галузях розрізняють продуктивність *виробничої одиниці* (*шахти, кар'єру*), *дільниці*, *людини* (*продуктивність праці*) за *одиницю часу*, продуктивність *комплексу устаткування*, продуктивність *технічну* та інші.

**Продуктивність річна** – обсяг робіт, що виконується за рік; визначається змінною продуктивністю і числом робочих змін протягом року.

**Продуктивність комплексу устаткування** – продуктивність групи технологічно взаємозалежних машин за визначений період часу (годину, зміну тощо); визначається способом взаємодії між ланками комплексу й обмежується ланкою чи машиною з найменшою продуктивністю.

**Продуктивність змінна (машини, устаткування)** – обсяг роботи, що виконується за зміну; визначається технічною продуктивністю машини (устаткування) і простоями протягом зміни. Див. також *продуктивність виймальної машини*.

**Продуктивність технічна** – максимальна годинна продуктивність машини при безупинній роботі в конкретних гірничотехнічних умовах.

**Продуктивність годинна** – найбільший обсяг роботи, що виконується машиною за одну годину; визначається конструктивними факторами (*потужність двигунів*, *ємність ковша* й ін.) і умовами роботи (*твердість порід, грудкуватість* та ін.). А.Ю.Дриженко.

**ПРОДУКТИВНІСТЬ ВИЙМАЛЬНОЇ МАШИНИ**, -ості, -..., ж. \* **р.** *производительность выемочной машины*, **а.** *productivity of a mining machine*, **н.** *Gewinnungsmaschinenproduktivität* f – кількість (в тоннах або в м<sup>3</sup>) *відділеної* з допомогою *виймальної машини* від *вугільного, рудного або породного масиву*

гірничої маси за одиницю часу. Розрізняють теоретичну, технічну і експлуатаційну продуктивність.

Теоретична (або хвилинна) продуктивність встановлює кількість відділеної гірничої маси, як правило, протягом хвилини при безперервній роботі машини по виїмці. Максимально можлива теоретична продуктивність машини в конкретних умовах експлуатації відповідає реалізації максимальних режимних параметрів, що допускаються відповідними обмежувачими чинниками.

Технічна продуктивність дорівнює кількості відділеної гірничої маси, як правило, протягом години з урахуванням зупинок при виїмці, зумовлених необхідністю виконання інших технічних операцій (усунення відмов, різні допоміжні операції), органічно властивих виїмальній машині і технологічній схемі її роботи.

Експлуатаційна продуктивність визначає кількість відділеної гірничої маси за годину, зміну або добу з урахуванням зупинок при виїмці, зумовлених як необхідністю виконання інших вище вказаних технічних операцій, так і внаслідок причин, що не залежать від конструкції виїмальної машини (відсутність порожняка або електроенергії, організаційні неполадки тощо). П.А.Горбатов.

**ПРОДУКТИВНІСТЬ ПЛАСТА**, -ості, -..., ж. \* р. *производительность пласта*, а. *seam productivity, producing capacity*, н. *Flözproduktivität* f – маса вугілля (сланцю), що припадає на 1 м<sup>2</sup> площі пласта. Визначається як добуток потужності пласта на середню об'ємну густину вугілля (сланцю).

**ПРОДУКТИВНІСТЬ ПРАЦІ**, -ості, -..., ж. \* р. *производительность труда*, а. *productivity, labour productivity*; н. *Arbeitsleistung* f, *Leistung* f, *Arbeitsproduktivität* f – продуктивність виробничої діяльності людини, кількість продукції, яка виробляється за одиницю часу. У гірничій промисловості є чотири методи вимірювання продуктивності праці: натуральний, трудовий, вартісний та умовних одиниць.

Н а т у р а л ь н и й метод вимірювання П.п. базується на обліку роботи в натуральному вираженні (тоннах, метрах, м<sup>3</sup>) за одиницю часу – місяць, рік, зміну, годину.

Т р у д о в и й метод вимірювання П.п. полягає в обчисленні витрат праці, затрачених на одиницю продукції. Показник, що обчислюється таким чином, характеризується трудомісткістю робіт і є оберненою величиною натурального показника.

В а р т і с н и й метод вимірювання П.п. полягає в тому, що для розрахунків приймають весь обсяг товарної (валової) продукції підприємства, що виготовлена (реалізована) за одиницю часу.

М е т о д у м о в н и х о д и н и ц ь застосовується для вимірювання П.п., коли випускається дек. видів продукції. Для цього методу використовуються умовно натуральні одиниці, що забезпечують зведення всієї різноманітності видів продукції до одного умовного, виходячи з певних властивостей продукції. А.Ю.Дриженко, В.С.Білецький.

**ПРОДУКТИВНІСТЬ ПРАЦІ У ВИДОБУВАННІ НАФТИ І ГАЗУ**, -ості, ..., ж. \* р. *производительность труда в добыче нефти и газа*; а. *labour productivity in oil and gas recovery (production)*; н. *Arbeitsproduktivität f bei der Erdöl- und Erdgasförderung* – показник, що характеризує ступінь результативності праці, ефективність доцільної діяльності людей при розробці родовищ нафти і газу. Продуктивність праці характеризується виробітком чи трудомісткістю, які застосовуються на нафто- та газовидобувних підприємствах. Як показники оцінки рівня та динаміки продуктивності праці на нафто- та газовидобувних підприємствах (організаціях) використовуються:

а) виробіток валової продукції у вартісному виразі на одного працівника промислово-виробничого персоналу  $P = S/L$ ,

де  $S$  – валова продукція нафто- чи газовидобувного управління, нарахована в єдиних оптових цінах, грн;  $L$  – середньооблікова чисельність промислово-виробничого персоналу;

б) виробіток продукції в натуральному виразі  $P' = Q/L$ , де  $Q$  – обсяг видобутку нафти і конденсату (в тоннах) чи природного і нафтового газу в 1000 м<sup>3</sup>. При аналізі продуктивності праці ця формула може бути представлена в такому вигляді:

$$P' = \frac{qk_{\epsilon}tn}{L},$$

де  $q$  – середній дебіт діючих свердловин, т/доб;  $k_{\epsilon}$  – коефіцієнт експлуатації свердловин, частки одиниці;  $t$  – календарний час роботи свердловин, доба;  $n$  – діючий середньорічний фонд свердловин;

в) трудомісткість (питомі витрати праці) обслуговування свердловин  $q = L/N$ , де  $N$  – число свердловин діючого фонду. Показник трудомісткості обслуговування свердловин у планових та аналітичних розрахунках розглядається як сума трьох елементів:  $q = q_1 + q_2 + q_3$ , де  $q_1$  – трудомісткість основного виробництва, люд./свердл.;  $q_2$  – трудомісткість допоміжного виробництва, люд./свердл.;  $q_3$  – трудомісткість управління виробництвом, люд./свердл. Відповідно  $q_1, q_2, q_3$  розраховуються за формулами:  $q_1 = L_1/N$ ;  $q_2 = L_2/N$ ;  $q_3 = L_3/N$ , де  $L_1, L_2, L_3$  – відповідно середньооблікова чисельність промислово-виробничого персоналу основного та допоміжного виробництва, управління підприємства.

Оскільки абсолютний розмір виробітку продукції у вартісному чи натуральному виразі визначається гірничо-геологічними факторами, а результати виробничої діяльності колективу підприємства виявляють малий вплив на них, то для оцінки впливу на продуктивність праці заходів з удосконалення організації праці, виробництва та управління слід користуватися показником трудомісткості обслуговування свердловин. Рівень трудових витрат, які припадають на одну свердловину діючого фонду, визначає ступінь удосконалення організації праці, виробництва та управління у нафто- і газовидобувному управлінні і може бути використаний у планових та аналітичних розрахунках для визначення економії робочого часу за факторами: підвищення технічного рівня виробництва; збільшення рівня організації виробництва і праці; зміна обсягу виробництва та ін.

Крім названих показників, залежно від мети проведення економічних розрахунків для оцінки продуктивності праці, можуть використовуватися також показники: а) товарна чи валова продукція в єдиних оптових цінах у розрахунку на одного працівника основного виробництва, на одного працівника промислово-виробничої групи, на одного працівника основного виробництва; б) питома чисельність працівників за один свердловино-місяць, який обліковується; в) валовий видобуток нафти і газу в тоннах (1000 м<sup>3</sup>) на одного працівника промислово-виробничої групи; на одного працівника основного виробництва та ін. В.С.Бойко.

**ПРОДУКТИВНІСТЬ СВЕРДЛОВИНИ**, -ості, -..., ж. \* р. *продуктивность скважины*, а. *well efficiency, well production capacity, well productivity*, н. *Sondenleistung* f, *Sondenproduktivität* f – характеристика видобувної свердловини (нафтової, газової, водяної), що визначає відбір пластового флюїду при її експлуатації. Чисельно оцінюється коефіцієнтом продуктивності, що дорівнює відношенню дебіту свердловини до депресії, створеної на її вибої (різниці пластового і вибійного тисків). Використовують також коефіцієнт питомої продуктивності, яка враховує дебіт свердловини, що припадає на одиницю потужності пласта (1 м). П. залежить від поту-

жності і проникності пласта, в'язкості, а також компонентного складу пластового флюїду, діаметра свердловини, міри і досконалості розкриття пласта, способу розкриття, фіз.-хім. властивостей і забрудненості привибійної зони. Використовується при складанні проектів розробки родовищ, при визначенні раціонального режиму експлуатації видобувних свердловин і підборі необхідного для підймання рідини свердловинного обладнання. В.С.Бойко.

**ПРОДУКТОПРОВОДИ**, -ів, мн. \* р. *продуктопроводы*, а. *product pipelines*, н. *Produktrohrleitungen* f pl – класифікаційна група, головним чином, промислових і технологічних *трубопроводів*, призначених для транспортування продуктів переробки *корисних копалин* (легкі фракції вуглеводнів, концентрати вугілля, руд чорних та кольорових металів тощо), продукції *хімічної промисловості* (етилен, аміак і т. ін.) і сільського господарства (соки, молоко тощо), будівельної промисловості і промислових відходів (“*хвости*” збагачення, золошлаки ТЕС). В інженерно-технологічному аспекті П. притаманні всі ознаки, загальні для *гідротранспортних систем*, які функціонують у різних галузях господарства. Особливості П. (склад, матеріали, засоби транспортування, допоміжне обладнання тощо) обумовлені родом транспортованого середовища, що в окремих випадках дає назву *трубопроводу* (бензопровід, аміакпровід, золопровід і т. ін.). Ю.Г.Світлий, В.С.Білецький.

**ПРОДУКЦІЙНИЙ РОЗЧИН**, -ого, -у, ч. \* р. *производный раствор*, а. *product solution*; н. *Produktionslösung* f, *Arbeitslaug* f, *Betriebslaug* f – розчин, що містить *корисні компоненти* (напр., розчинені *метали*) в пром. концентрації. Формується при гідрометалургійних процесах та з *концентратів* у *апаратах* (*перколяторах*, *пачуках*, *автоклавах* і ін.), а також при бактерійному, *купчастому вишугуванні*, *підземному вишугуванні* і *підземному розчиненні*. П.р. утворюється в результаті фізико-хімічної взаємодії робочого *реагенту* з *гірничою масою* протягом дек. годин, іноді дек. місяців. При *вишугуванні підземному* утворюються багатокомпонентні П.р. зі значною концентрацією *домішок*. Загальна *мінералізація* П.р. іноді досягає 20 г/л і більше. Концентрація *корисних компонентів* в П.р. залежить від продуктивності *покладу*. В.С.Білецький, В.М.Самілін.

**ПРОДУКЦІЯ**, -ії, ж. \* р. *продукция*, а. *production, output, produce*, н. *Produktion* f, *Erzeugnisse* n pl, *Produkte* n pl, *Güter* n pl – сукупність матеріальних благ, добутих чи створених внаслідок виробничої діяльності.

Продукція в а л о в а – загальний обсяг виробництва (в грошовому виразі) окремими підприємствами або галуззю за певний період.

Продукція т о в а р н а – продукція, що йде за межі підприємства, яке її виробило.

**ПРОДУЦЕНТИ**, -ів, мн. \* р. *продуценты*, а. *producers, manufacturers*, н. *Produzente* m pl – 1) Країни, окремі галузі, фірми, що виробляють певний товар. 2) Організми, які здатні до фото- або хемосинтезу. Вони є автотрофами, тобто організмами, які здатні синтезувати з неорганічної речовини необхідні їм для життя органічні речовини. Це вищі рослини (крім паразитних та сапрофітних), водорості, деякі бактерії (залізобактерії, сіркобактерії) та ін.

**ПРОЕКТ**, -у, ч. \* р. *проект*, а. *project, design*, н. *Projekt* n – 1) Сукупність документів – розрахунків, креслень, макетів, моделей тощо, необхідних для зведення споруд, виготовлення машин, приладів. 2) Попередній текст якогось документа. 3) План дій, задум.

**ПРОЕКТ РОЗРОБКИ ГАЗОВОГО (ГАЗОКОНДЕНСАТНОГО) ЕКСПЛУАТАЦІЙНОГО ОБ'ЄКТА**, -у, ..., ч. \* р. *проект разработки газового (газоконденсатного) эксплу-*

*тационного объекта; а. development program of a gas (gas-condensate) production facility, н. Abbauprojekt n des Erdgas(Erdgas skondensat)betriebsobjektes* – проектний документ, що складений за даними розвідки і дослідно-промислової експлуатації об'єкта і який обґрунтовує раціональну систему його промислової розробки, вимоги до його реалізації, основні показники розробки, програму дослідницьких робіт у процесі розбурювання і експлуатації *родовища*, принципове положення з облаштування *промислу*.

**ПРОЕКТ РОЗРОБКИ НАФТОВОГО ЕКСПЛУАТАЦІЙНОГО ОБ'ЄКТА**, -у, ..., ч. \* р. *проект разработки нефтяного эксплуатационного объекта; а. project of oil field development; н. Abbauprojekt n des Erdölbetriebsobjektes* – проектний документ, який складається звичайно в кінці першої стадії розробки експлуатаційного об'єкта (або декількох об'єктів), уточнює і поглиблює технологічні рішення і показники розробки, що обґрунтовані в технологічній схемі з урахуванням одержаних додаткових геологічних даних і оцінки ефективності реалізованої системи розробки. В.С.Бойко.

**ПРОЕКТНО-КОШТОРИСНА ДОКУМЕНТАЦІЯ**, -...-ої, -ії, ж. \* р. *проектно-сметная документация, а. design specifications and estimates, designing estimates; н. Entwurfs- und Kostenunterlagen* f pl – комплекс документів, що визначають місце будівництва (реконструкції) майбутнього об'єкта, його архітектурне, планувальне і конструктивне рішення, потребу в кадрах, буд. матеріалах, машинах і обладнанні, коштах. Зміст і обсяг документації (проектні завдання і робочі креслення, зведення витрат, кошторисно-фінансові розрахунки і ін.) для окр. об'єктів будівництва визначаються затвердженнями інструкціями з розробки *проектів* і кошторисів. В.І.Ляшенко.

**ПРОЕКТУВАННЯ ГЕОЛОГОРОЗВІДУВАЛЬНИХ РОБІТ**, -...-, с. \* р. *проектирование геологоразведочных работ, а. [geological] prospecting design, design of exploration work, н. Planung f der Explorationsarbeiten* – визначення методики, *техніки, технології* та організації геолого-знімальних, геофізичних і гідрогеологічних робіт, пошуків *родовищ корисних копалин* у конкретному районі, попередньої та детальної *розвідки родовищ*.

**ПРОЕКТУВАННЯ ГІРНИЧИХ ПІДПРИЄМСТВ**, -...-, с. \* р. *проектирование горных предприятий, а. mine designing; н. Planung f der Bergwerke, Projektierung f der Bergbaubetriebe* – розробка комплексної технічної документації (*проекту*), що вміщує техніко-економічне обґрунтування, розрахунки, креслення, макети, кошториси, пояснювальні записки та інші матеріали, необхідні для будівництва (реконструкції) *гірничого підприємства* і його фінансування.

**ПРОЕКТУВАННЯ ГІРНИЧОГО ОБЛАДНАННЯ**, -...-, с. \* р. *проектирование горного оборудования, а. designing of mining equipment, н. Projektierung f der Bergbauausrüstungen* – стадія проектно-конструкторських робіт по створенню гірничого обладнання, що передуює конструюванню і полягає у розробці технічного завдання, ескізного і технічного проектів.

**Технічне завдання** встановлює призначення обладнання, галузь його застосування, характеристики (короткий опис), технічні вимоги, етапи розробки і терміни їх виконання, обґрунтування ефективності застосування, перелік документів, що підлягають розгляду замовником, особливості приймальних випробувань.

**Ескізний проект** – це сукупність документації, яка містить принципові компонувальні і структурні рішення, що дають уявлення про устрій і принцип роботи обладнання, а також дані, що визначають основні параметри об'єкта, який розробляється.

**Технічний проект** – сукупність документації, яка містить технічні рішення, що дають повне уявлення про обладнання, що проектується, а також всі початкові дані, необхідні для розробки робочої документації на стадії конструювання.

Гірниче обладнання повинно створюватися на основі широкого використання сучасних комп'ютерних технологій в системах автоматизованого проектування.

**Конструювання гірничого обладнання** – стадія проектно-конструкторських робіт по створенню гірничого обладнання, що виконується після стадії проектування і полягає в розробці документації, необхідної для виготовлення і експлуатації об'єкта, що створюється, у вигляді креслень (складальних, деталей, монтажних), схем (кінематичних, електричних, гідравлічних і інших), даних про покупні вироби, програм і методик випробувань, розрахунків (міцнісних, розмірних ланцюгів і т.д.), експлуатаційних документів різного характеру. П.А.Горбатов.

**ПРОЕКТУВАННЯ ТРУБОПРОВОДІВ**, -..., с. \* р. *проектирование трубопроводов*, а. *pipeline design*; н. *Projektierung der Rohrleitungen*, *Projektierung f der Pipelines* – розробка комплексної техн. документації (*проекти*), що містить техніко-економічне обґрунтування, розрахунки, креслення, макети, кошториси, пояснювальні записки і ін. матеріали, необхідні для будівництва нових, а також розширення і реконструкції діючих об'єктів трубопроводного транспорту (*нафти, газу, нафтопродуктів, вугілля* тощо). Методологія комплексного П.т. передбачає макс. автоматизацію проектних робіт при суворій регламентації послідовності і змісту етапів проектування. П.т. включає комплекс геодезичних, геологічних і гідрологічних досліджень, а також збір географічних і економічних даних, що необхідні для розробки проекту *трубопроводу*. Особлива увага приділяється вивченню взаємодії *трубопроводів з навколишнім середовищем* при прокладанні їх в зоні багаторічної мерзлоти і на мор. просторах. Ю.Г.Світлий.

**ПРОЕКЦІЇ**, -ій, мн. \* р. *проекции*, а. *projections*, н. *Projektionen* f pl – зображення просторових об'єктів на площині або якій-небудь іншій поверхні. В основі побудови всіх зображень лежить спосіб проєкціонування, відповідно до якого всі проєкції розділяються на перспективні (центральної) і паралельні (рис. 1, 2). У кожній з них формування зображення здійснюється прямолінійними проєктувальними променями, які проходять через всі точки зображуваної фігури до перетину з площиною проєкції. У перспективних П. промені виходять з однієї точки (центра П.), а в паралельних вони паралельні заданому напрямку. У окремому випадку проєктувальні промені можуть бути перпендикулярними площині П., тоді проєкція називається ортогональною. У *математиці, астрономії, картографії, геології, кристалографії, маркшейдерії*,

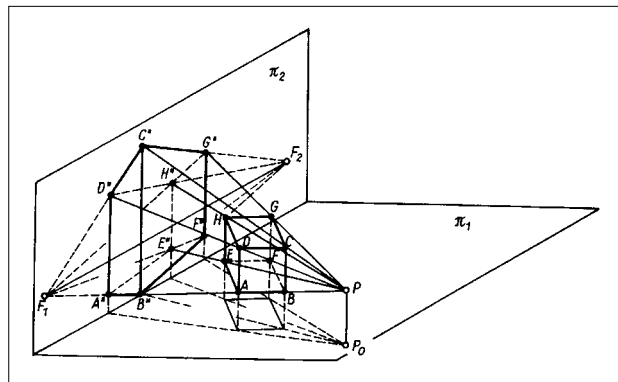


Рис. 1. Центральна проєкція.

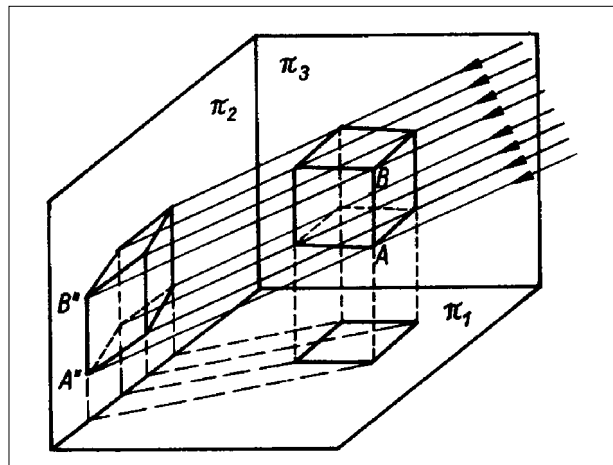


Рис. 2. Паралельна проєкція.

*гірничій справі* та ін. галузях розроблено і використовується велика кількість різновидів перспективних і паралельних П. У *гірничій справі* до креслень, а отже і до проєкцій, висуваються такі вимоги: наочність, зручність вимірювань, динамічність (можливість доповнення креслень у процесі розвитку гірничих робіт), читабельність за допомогою ЕОМ, універсальність умовних позначень тощо. У *гірництві, геодезії та маркшейдерії* застосовують і перспективні, і паралельні П. (*аксонометричні, афінні, векторні, стереографічні, лінійні та ін.*). В.В.Мирний.

**ПРОЗОРІСТЬ ВОДИ**, -ості, -..., жс. \* р. *прозрачность воды*; а. *water purity*, *transparency of water*, *water clarity*, н. *Wasserdurchsichtigkeit f*, *Durchsichtigkeit f des Wassers* – властивість води пропускати вглиб світлові промені. П.в. залежить від товщини шару води, через яку проходить світло, від *кольоровості* і мутності *води*, тобто від вмісту в ній різних барвистих завислих мінеральних і органічних речовин.

Мірою П.в. служить висота стовпа води, при якій можна спостерігати білий диск-прозоромір певних розмірів, що його занурюють у воду, або розрізняти на білому папері стандартний шрифт певного розміру і типу. Результати виражаються в сантиметрах із називанням способу *вимірювання*.

За ступенем *прозорості* води поділяють на: 1) прозорі; 2) слабо прозорі; 3) слабо каламутні; 4) каламутні; 5) сильно каламутні.

**ПРОЗОРІСТЬ МІНЕРАЛІВ**, -ості, -..., жс. \* р. *прозрачность минералов*, а. *transparency of minerals*; н. *Durchsichtigkeit f der Minerale* – властивість *мінералів* напрямлено пропускати світло в певній області спектра. За ступенем прозорості *мінерали* поділяють на прозорі, напівпрозорі, просвічуючі по краях і непрозорі.

**ПРОКЛАДАННЯ ГОРИЗОНТАЛЬНЕ**, -..., -ого, с. \* р. *положение горизонтальное*, а. *horizontal projection*, *horizontal distance*, н. *horizontaler Linienwurf m* – у *маркшейдерії, геодезії* – проєкція похилої довжини лінії між двома точками на горизонтальну площину.

**ПРОКОВЗУВАННЯ ГАЗУ**, -..., с. \* р. *проскальзывание газа*; а. *gas slippage*, *gas by-passing*, н. *Schlupf m vom Gas* – явище, яке виникає в *пласті* при розробці *нафтового покладу* на режимі *розчиненого газу*, коли в міру зниження *пластового тиску* кількість *бульбашок газу* в *нафті* збільшується, одночасно збільшується відносна *проникність пласта* для *газу*, а відносна *проникність* для *нафти* зменшується, внаслідок чого щораз більші кількості *газу* проковзують до *вибоїв свердловин*, не витісняючи *нафти*. В.С.Бойко.



**ПРОКСИМАЛЬНИЙ**, \* р. *проксимальный*, а. *proximate*; н. *proximal* – 1) Розташований ближче до середини площини тіла. 2) Наближений (про *аналіз*). 3) Найближчий, сусідній, безпосередній (про *причину*).

**ПРОЛОНГАЦІЯ**, -ії, ж. \* р. *пролонгация*, а. *prolongation*, н. *Prolongation* f – продовження строку чинності договору, угоди, векселя тощо.

**ПРОЛУПА**, -и, ж. \* р. *спайность*, а. *cleavage*, н. *Spaltbarkeit* f – староукраїнська назва *спайності мінералів*.

**ПРОЛЮВІАЛЬНО-АЛЮВІАЛЬНИЙ ШЛЕЙФ**, -...ого, -а, ч. \* р. *пролювіально-аллювіальний шлейф*, а. *aggradation plain, apron*; н. *Schwemmkegelstreifen m am Fusse eines Gebirges* – смуга *конусів виносу* тимчасових та постійних водостоків, які злилися між собою і утворюють біля підшови *гір* похилу рівнину.

**ПРОЛЮВІЙ**, -ю, ч. \* р. *пролювий*, а. *proluvium, alluvial fan deposits*; н. *Proluvium n, Proluvialablagerungen f pl* – *відкладу*, що нагромаджуються біля підніжжя гір внаслідок змивання зі схилів продуктів *вивітряння*. Складають *конуси виносу* і шлейфи, що утворюються від їх злиття, т.зв. *пролювіальні шлейфи*. Від вершини конусів до їх підніжжя склад уламкового матеріалу змінюється від *гальки і щебеню* з піщано-глинистим цементом (*фангломерати*) до більш тонких і відсортованих *осадів*, нерідко *лесоподібних*. Найбільш повно П. розвинені в передгір'ях *аридних* і *семіаридних* областей.

**ПРОМАХ**, -у, ч. \* р. *промах*, а. *miss, gross (crude) error*; н. *Fehler m* – *грубі помилки (промахи)* – результати, що різко відрізняються від інших вимірювань і є наслідком порушення умов досліду, зокрема вимірювання (неправильні дії спостерігача-експериментатора, несправність вимірювальної апаратури, різка зміна зовнішніх умов тощо).

Статистичні оцінки випадкової величини (середнє арифметичне  $\bar{x}$  і стандартне відхилення  $S_x$ ) розраховуються з припущення, що вибірка  $x_i$  не містить грубих помилок (промахів). Для виключення промахів з великої вибірки можна користуватися правилом  $2\sigma$  або  $3\sigma$ . Для промаху  $x^*$  розраховується абсолютне значення різниці  $|x^* - \bar{x}|$ . При довірчій імовірності  $P = 0,95$   $x^*$  відкидається, якщо  $|x^* - \bar{x}| > 2\sigma$ , а при  $P = 0,997$ , якщо  $|x^* - \bar{x}| > 3\sigma$ .

Для невеликих вибірок, коли  $S_x$  суттєво відрізняється від середнього квадратичного відхилення  $\sigma$ , користуються критерієм Ст'юдента, при цьому порівнюють:

$$t = \frac{|x^* - \bar{x}|}{S_x}$$

з табличним значенням  $t_p$ . Якщо  $t > t_p$ , то з довірчою імовірністю  $P$  можна вважати, що вимірювання  $x^*$  є грубою помилкою (промахом), але й при  $t \leq t_p$  не можна говорити про відсутність грубої помилки, а можна тільки говорити про недостатність підстави для виключення даного вимірювання. Після виключення грубої помилки оцінки  $\bar{x}$  і  $S_x$  необхідно знов перерахувати та розглянути питання про промахи у вибірці, що залишилась. Див. *похибка вимірювання*. В.О.Смирнов, В.С.Білецький.

**ПРОМЕТІЙ**, -ю, ч. \* р. *протетий*, а. *promethium*, н. *Promethium* n – *радіоактивний хімічний елемент*. Символ Pm, ат. н. 61; ат. м. 145,0. Належить до *лантановідів*. Відомо 14 *ізотопів* з мас. числом 141–154, найбільш довгоживучий  $^{145}\text{Pm}$  з періодом напіврозпаду бл. 18 років. Вперше виділений амер. вченими Дж. Маріїнським, Л.Гленденіном і Ч.Корієллом у 1945 р. із суміші радіоактивних ізотопів інших хімічних елементів, які виникають у ядерному реакторі. У вільному стані П. являє собою *метал* білого кольору з густиною 7260 кг/м<sup>3</sup>. Кристалічна ґратка гексагональна.  $t_{пл} = 1170$  °С;  $t_{кип}$  = бл. 3000 °С. За хім. властивостями поводить себе як типовий *лантановід*. Ви-

користується в люмінофорах (світність – декілька років), у мініатюрних атомних батарейках. Присутній у природних *уранових рудах*. Одержують з продуктів поділу  $^{235}\text{U}$  при роботі ядерних реакторів, для чого використовують методи йонообмінної хроматографії. Назва – від імені міфологічного титана Прометея.

**ПРОМИВАЛЬНА МАШИНА, ПРОМИВНА МАШИНА**, -ої, -и, ж. \* р. *промывочная машина*, а. *washing machine*, н. *Läutgerät n, Wäscher m* – *апарат для промивки корисних копалин*. П.м. розрізняють за конструктивними ознаками та способами гідравлічної або механічної дії. До П.м. належать гравіємийка (П.м. типу *скрубер-бутари*), бичова П.м., промивні башти. Крім того, є акустична, коритна, барабанна та вібраційна П.м.

Гравіємийка-сортувалка (рис.1) складається з рами 1 та встановленого на ній на опорних катках циліндричного барабана 2. Барабан має скрубєрну (промивну) секцію 3 та сортувальні секції 4, 5 з діаметром отворів відповідно 6, 20, 40. Обертается барабан за допомогою електродвигуна 7, *редуктора* 8, *шківів* та клиноремінної передачі. Вихідний матеріал подають у промивну секцію по завантажувальному *лотку* 9. В середину барабана по *трубопроводу* через *бризкала* подається вода для промивки сировини. У машинах цього типу в основному промивають та сортують будівельні матеріали – *гравій, вапняк, щебінь* та ін. За їх допомогою одержують промитий матеріал *крупності*: -100+40; -40+20; -20+6; та -6 мм. Продуктивність гравіємийок-сортувалок С213А, С215 Б та С583, які випускаються серійно, відповідно складає 1-2 м<sup>3</sup> на 1 м<sup>3</sup> вихідного матеріалу.

Бичова П.м. – горизонтальна коритна промивка, яка складається з трьох паралельно розміщених відділень А, Б, В (рис. 2). Перші два відділення призначені для *дезинтеграції* (протирки) руди, а третє – для промивки. Відділення протирки (рис. 2 б) являє собою корито, вздовж якого встановлено

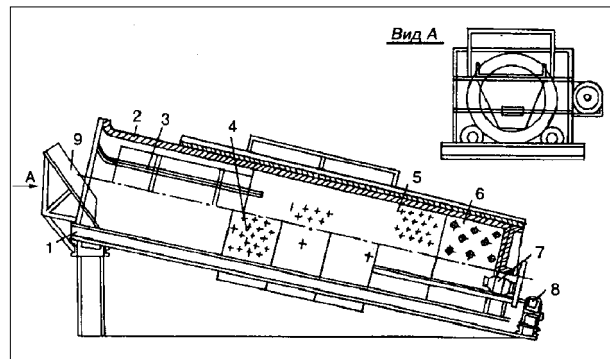


Рис. 1. Схема гравіємийки-сортувалки.

горизонтальний вал 1. На валу 1 по гвинтовій лінії закріплені бичі 2. Руда у протиральному відділенні А з допомогою спірально розташованих бичів рухається до протилежного кінця ванни, звідки через вікно у перегородці 9 надходить у друге протиральне відділення Б. Тут процес промивки здійснюється аналогічно, але руда рухається у зворотному напрямку. Промивне відділення (рис. 2 в) являє собою корито, розділене перегородками на окремі камери. Вздовж корита встановлено вал, на якому закріплені невеликі барабанні грохоти 6 і колісні черпакові *елеватори* 7 (по одному на кожну камеру). Барабанні *грохоти* призначені для інтенсифікації промивки *руди*, а колісні черпакові *елеватори* – для транспортування матеріалу послідовно з камери в камеру. На внутрішній поверхні барабанних *грохотів* закріплені утворюючі спіральну лінію

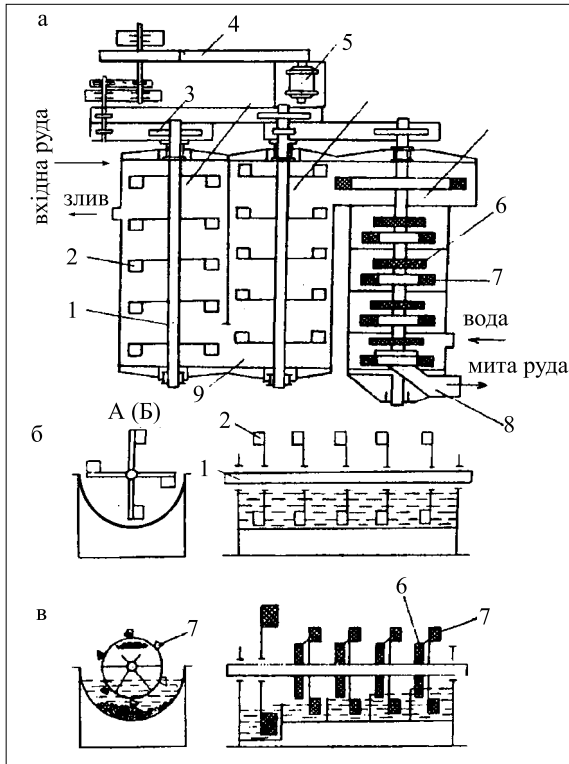


Рис. 2. Схема бичової промивальної машини: а - загальний вигляд зверху, б - протиральне відділення, в - промивне відділення.

смуги, які сприяють переміщенню матеріалу. Дріб'язок при цьому просіюється через отвори сита. Всі вали приводяться в обертювий рух електродвигуном 5 через систему клино-ремінної та ланцюгової передач 3 та 4.

Напряв руху матеріалу (руд) у бичовій машині – проти течії промивної води. Вивантаження митої руди з машини здійснюється елеваторним колесом (останнім по ходу руху матеріалу) в жолоб 8. Витрата води на промивку складає 2–4 м<sup>3</sup> на 1т вихідної руди. Бичові промивні машини в основному застосовуються для промивки важко промивних манганових руд (за кордоном застосовують також для промивки окремих типів глинистих бурозалізничкових руд). Продуктивність бичової П.м. типу МПМ-3,2 на Марганецькому ГЗК при промивці манганових руд Нікопольського басейну досягає 250 т/год при витраті електроенергії 0,3–0,5 (кВт·год)/т вихідної руди. Частота обертання валів машини у протитечійних відділеннях дорівнює 6,9 об/хв. Перевагою бичових П.м. є простота запуску, велика продуктивність та наявність нерухомого шару матеріалу на дні ванни, який захищає днище ванни від зносу.

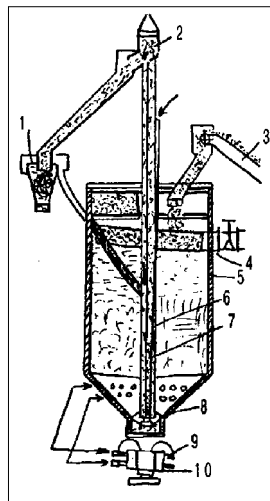


Рис. 3. Промивна башта.

Недоліками таких машин є відносна складність конструкції, підвищене подрібнення рудних мінералів та втрата їх у

зливів. Регулювання роботи бичової П.м. здійснюється шляхом зміни числа бичів на валу, витрати води на промивку, а також завантаженням окремих класів крупності окремо в різні відділення машини.

Промивна башта (рис. 3) – це виготовлена із залізобетону циліндрична шахта 5 діаметром 5–10 м і висотою 10–20 м. Конічна основа башти (днище) виконана з кутом нахилу твірних до горизонту не менше 50°. По осі башти установлена обсадна труба 6, в середині якої розміщено ерліфтний підйомник 7. Обсадна труба у верхній частині башти закріплена розтяжками до її стінок, а в нижній частині опирається на ковпак 8. Між похилими стінами днища башти та ковпаком є щілина шириною 200 мм для випуску з башти митої руди. У нижній частині башти установлені сопла 9 для подачі промивної води та стисненого повітря, яке інтенсифікує процес промивки. Вихідна руда завантажується у верхню частину башти транспортером 3. Руда поступово переміщується у башті вниз, безперервно промивається водою, яка подається знизу, і проходить кільцевою щілиною під ковпак 8, де здійснюється додаткова її промивка. Потім мита руда ерліфтом подається в камеру 2, де здійснюється відділення повітря від потоку пульпоповітряної суміші. Мита руда з водою самопливом направляєється у згущувальну лійку 1. Злив лійки (тонкий шлам) повертається у башту, а згущений нижній продукт направляєється на зневоднення. Злив башти виводиться у верхній частині башти через спеціальну зливну трубу 4. Частина зливу використовується як промивна вода і перекачується насосом через сопла у башту, а залишена частина води прояснюється у шламовому ставку чи спеціальному пристрої і також використовується для промивки. Промивні башти використовують для промивки керченських бурих залізників. Переваги промивних башт – відносно мала стираність матеріалів при промивці і менші втрати компонентів зі зливом. М.М.Бережній.

**ПРОМИВАЛЬНА МАШИНА АКУСТИЧНА**, -ої, -и, -ої, ж.  
\* р. промывочная машина акустическая, а. acoustic washing machine, н. akustisches Läutegerät n – промивальна машина, в якій робочим органом є генератор акустичних коливань.

**ПРОМИВАЛЬНА МАШИНА БАРАБАННА**, -ої, -и, -ої, ж.  
\* р. промывочная машина барабанная, а. drum washing machine, н. Trommelwaschmaschine f, Trommelläutegerät n – промивальна машина, в якій робочим органом є обертювий барабан. В операціях промивання легко- і середньопромивних руд, промивання і сортування щебеню застосовують барабани і циліндричні грохоти (ГБ і ГЦЛ).

**ПРОМИВАЛЬНА МАШИНА ВІБРАЦІЙНА**, -ої, -и, -ої, ж.  
\* р. промывочная машина вибрационная, а. vibration washing machine, н. Vibrationsläutegerät n, Waschmaschine f mit Vibriereinrichtung – промивальна машина, в якій робочим органом є віброуюче корито.

Віброумийки застосовують для промивання середньо- і важкопромивних матеріалів крупністю до 150 мм із домішками середніх і важких суглинків. Використання вібрацій сприяє підвищенню ефективності процесу дезинтеграції і відділення глини. Конструктивно віброумийка (рис.) являє собою агрегат із двох рядів труб

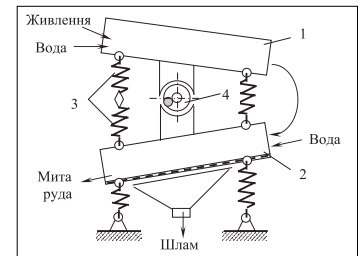


Рис. 4. Схема віброумийки: 1 – дезинтеграційна труба; 2 – промивна труба; 3 – амортизатори; 4 – вібратор.

1 і 2, що встановлені на амортизаторах 3. Матеріал для промивання разом з водою подається в дезинтеграційні труби 1 верхнього ряду з глухими стінками. Тут під дією кругових коливальних, що створюються дебалансним вібратором 4, глинисті домішки відділяються і матеріал переміщується в промивні труби 2 нижнього ряду з перфорованими стінками. У нижніх трубах завершується процес відділення глини, промивки і зневоднення матеріалу. Вибромийки характеризуються малими габаритами і невеликими питомими витратами електроенергії і води. В.О.Смирнов, В.С.Білецький.

**ПРОМИВАЛЬНА МАШИНА КОРИТНА**, -ої, -и, -ої, ж. \* р. *промывочная машина корытная*, а. *pan washing machine*, н. *trogförmiges Läutergerät* п. *trogförmige Waschmaschine* f – промивальна машина, в якій робочим органом є вал з лопатями, що обертається в кориті. Похилі і горизонтальні коритні мийки застосовують при переробці *корисних копалин* усіх категорій промивності, але г. ч. важкопромивних. Крупність живлення для апаратів цього типу звичайно не перевищує 100 мм. Похила коритна мийка (рис.) складається із похилої ванни

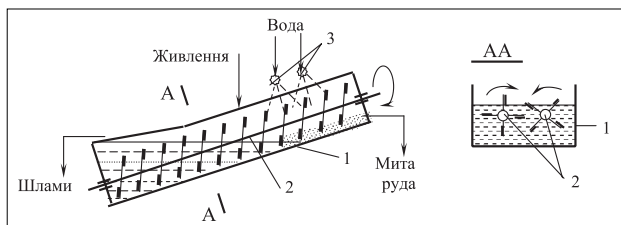


Рис. Схема похилої коритної мийки.  
1 – ванна; 2 – вал з лопатями; 3 – сопла.

1, усередині якої розташовані два вала 2 з лопатями, що обертаються назустріч один одному. Кут нахилу ванни складає 15 – 17°. Завантаження вихідного матеріалу здійснюється поблизу від нижнього кінця ванни, що заповнена на дві третини водою, яка подається під тиском через сопла 3. Під дією лопатей, що обертаються, руда переміщується, дезинтегрується і транспортується по дну ванни угору до розвантажувального кінця. У середній частині ванни для відмивки *шламів* передбачено зрошення водою, що подається під тиском через сопла 3. Відмиті шлами з водою видаляються через зливний поріг. Коритні мийки високоєфективні, надійні, потребують невеликих витрат води. Основними їх недоліками є підвищена витрата електроенергії і значне ошлямування *корисних компонентів* у процесі промивання. В.О.Смирнов, В.С.Білецький.

**ПРОМИВКА**, -и, ж. \* р. *промывка*, а. *flushing, washing*, н. *Waschen* п. *Läutern* п. *Spülen* п – 1) Процес *дезинтеграції* (розмокання, диспергування) глинистого матеріалу, який входить до складу *руди*, з одночасним відокремленням його від рудних частинок у вигляді глинистої *суспензії* (*шламу*) під дією води. П. використовується при *збагаченні залізних і марганцевих руд, розчинних родовищ кольорових, рідкісних та благородних металів, каолінів, вапняків, кварцових пісків, фосфоритів* та ін. Залежно від вмісту в *руді* глинистих фракцій, питомої витрати електроенергії на промивання і пластичності *руди* підрозділяються на три групи: легкопромивні, середньпромивні і важкопромивні. Промивка може використовуватися як самостійний процес при переробці *багатих руд*, якщо в результаті її використання одержують товарний продукт. Але частіше *промивка* використовується як підготовчий процес перед подальшим *збагаченням*.

Для П. використовують гравіємийки, *скрубери*, *бутари*, *шлюзи*, *вайсгерди*, промивні башти, а також коритні, барабанні, вібраційні та акустичні *промивальні машини*. *Дезинтегра-*

*ція* і відділення глинистих *домішок* від таких легкопромивних *корисних копалин*, як *фосфоритові руди*, будівельні матеріали, скляні піски, може здійснюватися з використанням механічних і *гідралічних класифікаторів, грохотів, гідроциклонів*. Вибір типу машини для П. здійснюється залежно від категорії промивності, крупності матеріалу і необхідної продуктивності. Для грудкового матеріалу доцільно використовувати *скрубери* важкого типу, для середньпромивного крупністю до 150 мм – коритні мийки і вібраційні апарати, для матеріалів середньої крупності і легкопромивних – *скрубери* легкого типу і барабанні *грохоти*. Для *дезинтеграції* важкопромивних *пісків* варто вибирати апарати, що забезпечують тривале перебування в робочій зоні при інтенсивному механічному впливі. *Дезинтеграція* важкопромивних *руд* здійснюється звичайно за багатоопераційною схемою: у першій стадії, як правило, застосовуються *скрубери* або вібраційні апарати, у другій і третій – коритні мийки. Такі схеми забезпечують високу ефективність промивання (до 95 %) при вмісті в матеріалі до 30 % пластичних *глин*.

2) Процес видалення розчинних мінеральних компонентів з *корисних копалин*. Напр., водна П. солоного *вугілля* – спосіб його *збагачення* шляхом *знесолення*. 3) *Власне машина для промивки* або *цех промивних машин* тощо. Розмовна форма. В.О.Смирнов, О.А.Золотко, В.С.Білецький.

**ПРОМИВКА СВЕРДЛОВИН, ПРОМИВАННЯ СВЕРДЛОВИН**, -и, -..., ж., -..., с. \* р. *промывка скважин*, а. *flushing, flushing* [washing] out of a well, irrigation of a drill hole; н. *Bohrlochspülung* f – циркуляція (безперервна або періодична) промивального *агента* (*газу, піни, води, бурового розчину*) при *бурінні* з метою *очистки вибою* від *вибуреної породи* (*шламу*) і транспортування її на поверхню або до *шламозбірника*, *передачі енергії* вибійним *двигунам*, *охолодження* і *змазки* *породоруйнуючого інструменту*.

При *роторному бурінні* в м'яких і середніх *породах* за рахунок дії промивального *агента* (при швидкості рідини 200–250 м/с) досягається також *гідромоніторне руйнування порід на вибої*. Розрізняють загальну пряму, загальну зворотну, привибійну (місцеву) і комбіновану схеми циркуляції.

При загальній п р я м і й циркуляції *буровий розчин* подається *насосами* через *гнучкий шланг, вертлюг* і трубу в *бурильну колоду*; потім він проходить через *гідралічний двигун* і *насадки долота*, очищає *вибій* і транспортує *шлам* вгору по кільцевому каналу між *бурильною колоною* і *стілкою свердловини* (або обсадної труби). На поверхні *буровий розчин* надходить у систему очищення, де послідовно проходить че-

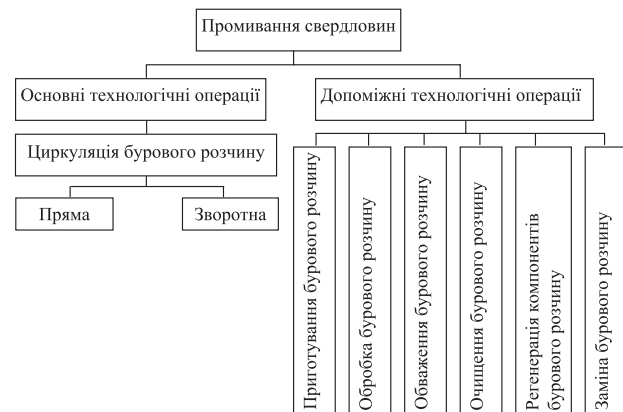


Рис. Класифікаційна схема технологічних операцій при промиванні свердловин.

рез жолоби, вібросита, відстійники, насоси, гідроциклони і центрифуги.

Загальна зворотна циркуляція застосовується в тих випадках, коли очищення вибою і транспортування шламу неможливі через недостатню потужність насосів, збільшений діаметр свердловини, а також при бурінні шахтних стовбурів. При загальній зворотній циркуляції промивальний агент надходить у вибій по кільцевому простору між стінкою свердловини (обсадної колони) і бурильними трубами, збагачений шламом повертається по бурільних трубах на поверхню до очисних пристроїв і насоса. Високі швидкості висхідного потоку забезпечують гідротранспорт керна і винесення важкого шламу.

При наявності в геол. розрізі сильно поглинаючих пластів використовується при вибійна (місцева) циркуляція. Циркуляція бурового розчину здійснюється за допомогою зануреного насоса, вибурена порода скупчується в шламолловлячах, включених в компоновання бурильної колони. В.С.Бойко.

**ПРОМИВАННЯ СВЕРДЛОВИНИ ЗВОРОТНЕ**, -..., -ого, с. \* **р.** промывка скважины обратная; **а.** invert irrigation; **н.** Inversspülung f der Sonde – промивання свердловини, яке передбачає запомповування рідини в кільцевий простір між насосно-компресорними трубами (НКТ) і експлуатаційною колоною, а підняття рідини разом з піском через НКТ. Це дає змогу досягнути вищих швидкостей висхідного потоку рідини для успішного винесення піску і зменшення часу винесення піщаної пробки.

**ПРОМИВНА РІДИНА**, -ої, -и, ж. \* **р.** промывочная жидкость; **а.** mud, flushing fluid, circulating fluid, drill fluid, **н.** Spülflüssigkeit f – рідина (глинистий розчин з різними характеристиками, безглиниста рідина, рідина на нафтовій основі і ін.), яка виготовлена за рецептурою, що коректується в процесі буріння, забезпечує найбільш ефективну проводку свердловини в цілому, найкраще розкриття продуктивних пластів у даних геологічних умовах і виконує такі основні функції: винесення вибуреної породи і утримання її в завислому стані при припиненні циркуляції; розмивання породи на вибої свердловини; охолодження долота; запобігання надходженню у свердловину газу, нафти, води з пластів при бурінні; збереження стійкості стінок свердловини; забезпечення можливості каротажу свердловини; обертання долота при турбінному бурінні і ін. Див. також буровий розчин, промивна рідина на нафтовій основі, промивна рідина обважнена, промивна рідина полегшена. В.С.Бойко.

**ПРОМИВНА РІДИНА НА НАФТОВІЙ ОСНОВІ**, -ої, -и, ..., ж. \* **р.** промывочная жидкость на нефтяной основе; **а.** oil-base drilling mud; **н.** erdölhaltige Spülflüssigkeit f – промивна рідина з неводною (нафтовою) основою, високоокисневим бітумом як колоїдною фазою, з натрієвими або кальцієвими солями як реагентом-стабілізатором і структуроутворювачем, що володіє низькими фільтраційними властивостями і густиною, але підвищеною умовною в'язкістю і забезпечує можливість використання її для розкриття продуктивних пластів без погіршення їх властивостей фільтратом, створення умов для визначення початкової нафтонасиченості за керном, проведення спеціальних геофізичних досліджень і ін., а також при бурінні в складних умовах.

**ПРОМИВНА РІДИНА ОБВАЖНЕНА**, -ої, -и, -ої, ж. \* **р.** промывочная жидкость утяжеленная; **а.** weighted circulating fluid; **н.** beschwerte Spülflüssigkeit f – промивна рідина різного складу, яка містить у дисперсній фазі обважнювальні тонкі подрібнені порошки мінералів (барит, гематит і ін.); застосовується при бурінні в умовах високого пластового і боково-

го тисків. Див. також буровий розчин, обважнювачі бурових розчинів.

**ПРОМИВНА РІДИНА ПОЛЕГШЕНА**, -ої, -и, -ої, ж. \* **р.** промывочная жидкость облегченная; **а.** lightened mud, lightened flushing fluid, **н.** erleichterte Spülflüssigkeit f – промивна рідина з пониженою густиною, яка застосовується для запобігання поглинанню її в складних геологічних умовах і розкриття пластів з пониженим пластовим тиском, – глинистий розчин, розведений водою (з додаванням висококолоїдної глини), розчин з бентонітової глини, розчин на нафтовій основі, аерований глинистий розчин і ін.

**ПРОМИСЕЛ**, -у, ч. \* **р.** промысел – 1) **а.** mine, field, **н.** Bergbetrieb m – місце, родовище, де добувають що-небудь; добувне промислове підприємство. Напр., нафтовий промисел, солепромисел тощо. 2) **а.** trade, industry, craft, **н.** Gewerbe n – добування з господарською метою чого-небудь, г.ч. без об'єкту експлуатації, що експлуатуються.

**ПРОМИСЛИ МОРСЬКІ НАФТОГАЗОВІ**, -ів, -их, -их, мн. \* **р.** промыслы морские нефтегазовые; **а.** off-shore oil and gas fields; **н.** Erdöl-und Erdgasoff-shorelagerstätten f pl – технологічні комплекси, призначені для видобування нафти, газу і конденсату з морських родовищ вуглеводнів, а також для підготовки продукції до подальшого транспортування. Розробляють здебільшого нафтові родовища; видобування здійснюється фонтанним способом (з підтриманням пластового тиску методами заводнення) з подальшим переходом на газліфтний або інший механізований способи видобування. Відмінність морських нафтогазових промислів від промислу на суші – необхідність розміщення основного й допоміжного обладнання на морських нафтогазопромислових гідротехнічних спорудах (штучних островах, греблях, естакадах, стаціонарних платформах) або на спеціалізованих плавних устаткуваннях. В.С.Бойко.

**ПРОМИСЛОВА ВОДА**, -ої, -и, ж. \* **р.** промысловая вода, **а.** produced water; **н.** Betriebswasser n – природний висококонцентрований водний розчин (напр., розсоли лужних галоїдів, сульфатів, карбонатів, нітратів), що використовується для отримання відповідних солей, а також металів, мікроелементів (з озерної ропи, з підземних джерел). У соляних озерах особливо цінною є міжкристална (донна) ропи, що характеризується постійним складом, який не залежить від кліматичних і ін. умов (вміст солей понад 350 г/л). Значення мас П.в. борна (вміст бору 300–500 мг/л), бромна (Br понад 250 мг/л), йодна (I понад 15 мг/л), П.в. що містить Ва, Ra, Sr, Мо, Au, Ag, U, Re й ін. мікроелементи. П.в. переробляється методами випарювання, кристалізації, хім. осадження, сорбції на йонообмінних смолах, екстракції органічними екстрагентами, електрохімічними методами. Аналогічні методи застосовуються для переробки розчинів свердловинного підземного розчинення солей (солепромисли). Подібний високомінералізований склад має нафтова вода, що супроводжує нафту і газ. Використовується для отримання J, Br, Ва, В, Ra, Sr. Містить також органічні речовини, гази (вуглеводні, азот, сірководень, вуглекислоту). Див. промислові підземні води. В.С.Бойко, В.Г.Суярко.

**ПРОМИСЛОВА ГЕОФІЗИКА**, -ої, -и, ж. – Див. геофізика промислова.

**ПРОМИСЛОВА ГІДРОГЕОЛОГІЯ**, -ої, -ії, ж. – Див. гідрогеологія промислова.

**ПРОМИСЛОВА (ТЕХНОЛОГІЧНА) ГІДРОТРАНСПОРТНА СИСТЕМА (ПГТС)**, -ої (-ої), -ої, -и, ж. \* **р.** промышленная (технологическая) гидротранспортная система, **а.** commercial (process) hydrotransport system; **н.** industrielles (technologisches) hydraulisches Fördersystem n – гідротран-

спортна система, режим роботи та основні параметри якої визначаються технологічними особливостями основного гідромеханізованого підприємства. ПГТС часто є невід'ємною частиною технологічного ланцюга основного гідромеханізованого підприємства (напр., *збагачувальної фабрики*, гірничозбагачувального або гірничо-металургійного комбінату). Ю.Г.Світлий.

**ПРОМИСЛОВА (ТЕХНОЛОГІЧНА) КЛАСИФІКАЦІЯ ВУГІЛЛЯ**, -ої (-ої), -ії, -..., ж. \* р. *промышленная (технологическая) классификация угля*, а. *industrial (technological, commercial) coal classification*, н. *industrielle (technologische) Kohlenklassifikation* f – класифікація, яка передбачає поділ вугілля на різноманітні технологічні марки, групи та підгрупи в залежності від їх фізико-хімічних властивостей та напрямки використання для технологічних або енергетичних цілей. Сучасна вітчизняна П.к.в. базується на таких параметрах вугілля: вихід *легких речовин* на беззолну масу  $V^{daf}(\%)$ , загальна *вологість*  $W_t(\%)$  та товщина пластичного шару  $Y(\text{мм})$ . За цими параметрами розрізняють такі марки вугілля: буре, доволуполуменеве, газове, жирне, коксівне, піснучате спікливе, пісне, *антрацит* (ДСТУ 3472-96). В інших національних класифікаціях подається більш детальний розподіл з виділенням марок, груп та підгруп вугілля. При цьому в ряд класифікаційних параметрів також включають *індекс Рога*, петрографічні характеристики вугілля та показник *анізотропії* антрацитів.

Напр., в РФ буре вугілля поділяють на 3 групи: 1Б; 2Б та 3Б. Групи 2Б та 3Б поділяють (кожну) на дві підгрупи. Розрізняють: буре вітринітове та буре фіюзинітове вугілля. Кам'яне вугілля поділяють на 15 марок. *Антрацити* поділяють на 3 групи і 6 підгруп: 1АВ, 1АФ, 2АВ, 2АФ, 3АВ, 3АФ. Див. *антрацит*, *вугілля кам'яне*, *вугілля викопне*, *класифікація вугілля*. В.І.Саранчук.

**ПРОМИСЛОВА ЦІННІСТЬ РОДОВИЩА**, -ої, -і, -..., ж. \* р. *промышленная ценность месторождения*; а. *commercial value of a field (deposit)*; н. *industrielles Lagerfeldwert* m – комплекс гірничо-геологічних, економіко-географічних і соціально-економічних параметрів *нафтового (газового) родовища*, який визначає господарську ефективність процесів видобування *нафти (газу)*. Промислова цінність родовища характеризується граничними значеннями параметрів *родовища*, тобто їх кондиціями. В.С.Бойко.

**ПРОМИСЛОВИЙ ВМІСТ**, -ого, -у, ч. \* р. *промышленное содержание*, а. *commercial content*; н. *Grenzgehalt* m – кількість *корисного компонента* в мінеральній сировині, при якій економічно доцільне його видобування та використання. У залежності від економіко-геогр. умов родовища, геол. будови, складу і властивостей *руд*, *технології* і техн. засобів видобутку і переробки, вимог *екології* П.в. на кожний вид *мінеральної сировини* може коливатися в широких межах. Для *залізних руд*, що вимагають *збагачення*, напр., він складає в сер. 25-35%; для *багатих руд*, що надходять в металургійній переділ без глибокого *збагачення*, як правило, – понад 60%. А.Ю.Дриженко.

**ПРОМИСЛОВИЙ ТРУБОПРОВІД**, -ого, -у, ч. – Див. *трубопровід промисловий*.

**ПРОМИСЛОВІ ПІДЗЕМНІ ВОДИ**, -их, -их, вод, мн. \* р. *промышленные подземные воды*, а. *industrial underground waters*, н. *industrielles unterirdisches Wasser* n – води, які містять розчинені промислово *корисні компоненти* у такій кількості, що їх економічно доцільно добувати. Розрізняють бромні, йодні, літєві, стронцієві, йодобромні, борні, йодоборні та інші води. В Україні промислові *підземні води* (переважно йодобромні) виявлено на Поліссі, у Придніпровській та Причорноморській низовинах. Див. *промислова вода*. В.Г.Суярко.

**ПРОМИСЛОВО-ГЕОФІЗИЧНЕ ДОСЛІДЖЕННЯ ПРИ РОЗРОБЦІ РОДОВИЩ**, -...-ого, -..., с. \* р. *промышленно-геофизическое исследование при разработке месторождений*; а. *industrial geophysical tests in field development*; н. *industriell-geophysische Untersuchung f beim Abbau der Lagerstätten* – промислово-геофізичні дослідження, які вносять значний вклад у вирішення завдань по контролю за розробкою *родовищ*: електрометричні (КС, ПС, індукційний *каротаж* і ін.), радіоактивні (нейтронний *каротаж*, *гамма-каротаж*, імпульсний *каротаж*, нейтронний метод міченої речовини і т.п.), термометрія й інші види *каротажу* і які застосовуються в оптимальному комплексі для дослідження процесу витіснення *нафти і газу*, вивчення експлуатаційних характеристик пластів, технічного стану *свердловин*, дослідження *свердловин* для вибору оптимального режиму роботи технологічного обладнання. В.С.Бойко.

**ПРОМІЖНА ВОДА**, -ої, -и, ж. \* р. *промежуточная вода*; а. *reservoir water*; н. *Übergangswasser* n – вода, приурочена до водоносних *пропластків*, що залягають всередині нафтогазоносної товщі, яка є єдиним об'єктом *розробки*.

**ПРОМІЖНА КОЛОНА**, -ої, -и, ж. \* р. *промежуточная колонна*; а. *intermediate [protective] casing [string]*; н. *technische Rohrtour f; Zwischenrohrtour f, Zwischenrohrfahrt f* – елемент конструкції *свердловини* – проміжна *обсадна колонна*, яка спущена між *кондуктором* і експлуатаційною колоною і служить для перекриття зон ускладнень чи *горизонтів*, що розміщені вище проектної глибини.

У залежності від кількості проміжних колон конструкція *свердловини* може бути: а) *одноколонна* – у *свердловину* опущені напрямна (напрямна труба), кондуктор та експлуатаційна колонна; б) *двоколонна* – у *свердловину*, крім напрямку, *кондуктора* і експлуатаційної колони, опущена одна проміжна технічна колонна. При спуску у *свердловину* двох чи більше проміжних колон її конструкція буде багатоколонною.

Характерною особливістю ряду *газових родовищ* є наявність аномально високих *пластових тисків*, а також *масивних газових покладів* з великим поверхом газосності. При будівництві *свердловин* на *газових родовищах* необхідно ураховувати специфічні особливості: 1) пружність і стисливість *газу*, що насичує *промивну рідину* під час *буріння*; 2) значно вищу рухомість *газу* і проникну здатність порівняно з *нафтою* і *водою*; 3) значно вищий тиск вздовж *стовбура* від *вибою* до *гирла* порівняно з *нафтовими свердловинами* за однакових *пластових тисків*; 4) високі *дебіти* і швидкості руху *газу* при експлуатації *газових свердловин*, що викликають значні втрати *пластової енергії*. З метою попередження розриву стінок *свердловини* на *газових родовищах* глибина спуску проміжних колон має бути більшою, ніж на *нафтових родовищах*.

Для запобігання виникненню *грифонів* необхідно до розкриття *газових* чи *напірних горизонтів кондуктором* або проміжною колоною перекрити всю *пачку* порід, які здатні поглинати *промивну рідину* і через які можливий вихід *газу* на поверхню. *Отрач* колони треба встановлювати в щільних *непрониких породах*. Для *газових родовищ* з великим поверхом *газосності* і аномально високими *пластовими тисками* кількість *проміжних колон* і положення їх опирачів (башмаків) повинно забезпечувати *буріння* без поглинань *промивної рідини* і пов'язаних з ними *викидів* та відкритих *фонтанів*. В.С.Бойко.

**ПРОМІЛЕ**, -..., ж. \* р. *промилле*, а. *parts per thousand, per mil(le)*; н. *Promille* n – тисячна частинка чого-небудь, позначається знаком ‰. 1 ‰ = 10<sup>-3</sup> = 0,001 = 1%. П. вимірюють, напр., *похил* рейкових шляхів у підземних *виробках* (за правилами безпеки від 3 до 5 ‰). Від лат. “*pro mille*” – за тисячу.

**ПРОМОТОРИ**, -ів, мн. \* **р.** промоторы, **а.** promoters; **н.** Promotoren m pl – те саме, що й активатори.

**ПРОМПРОДУКТ**, -у, ч. \* **р.** промпродукт, **а.** middlings; **н.** Mittelprodukt n, Mittelgut n, Zwischenprodukt n, Zwischenenerzeugnis n – проміжний продукт збагачення корисних копалин, що за вмістом корисного компонента не є кондиційним концентратом чи відвальними хвостами і потребує дальшої переробки у технологічній схемі. П. – це механічна суміш зростків з розкритими зернами корисних компонентів та пустої породи, яка перед перезбагаченням потребує подрібнення (на відміну від міксту, який являє собою переважно механічну суміш і може перезбагачуватися без додаткового подрібнення). У вуглезабагаченні П. здебільшого виділяється і відвантажується як низькосортне енергетичне паливо. Повна назва – проміжний продукт. В.С.Білецький, В.О.Смирнов.

**ПРОНИКНІСТЬ**, -ості, ж. \* **р.** проницаемость; **а.** permeability; **н.** Permeabilität f, Durchlässigkeit f – здатність середовища (гірських порід, штучних твердих тіл, цементного каменя, пилвок тощо) пропускати крізь себе рідини й газу під дією перепаду тиску. П. визначає витрату рідини чи газу через пористе тіло; характеризується коефіцієнтом проникності. Одиницею вимірювання коефіцієнта проникності в системі Si служить  $1 \text{ м}^2$ , тобто проникність такого взірця породи, при фільтрації через площу поперечного перерізу якого, рівну  $1 \text{ м}^2$ , при довжині  $1 \text{ м}$  і перепаді тиску в ньому  $1 \text{ Па}$  витрата рідини з динамічним коефіцієнтом в'язкості  $1 \text{ Па}\cdot\text{с}$  становить  $1 \text{ м}^3/\text{с}$  за справедливості лінійного закону Дарсі. В.С.Білецький.

**ПРОНИКНІСТЬ АБСОЛЮТНА**, -ості, -ої, ж. \* **р.** проницаемость абсолютная; **а.** absolute permeability; **н.** absolute Permeabilität f – проникність пористого середовища для газу або однорідної рідини за відсутності фізико-хімічної взаємодії між рідиною і пористим середовищем і за умови повного заповнення пор середовища газом або рідиною.

**ПРОНИКНІСТЬ ГІРСЬКИХ ПОРІД**, -ості, -..., ж. \* **р.** проницаемость горных пород, **а.** permeability of rocks; **н.** Gesteinspermeabilität f – здатність гірських порід пропускати через себе рідини і газу при гідростатичному тиску; міра фільтраційної провідності тріщинувато-пористих середовищ. Пропускає здатність пористих середовищ залежить від фіз.-хімічних властивостей рідин і газів і геометрії пустотного (порожнинного) простору: розмірів, звивистості та сполученості пор і тріщин. П. пористого середовища для багатофазних систем нижча, ніж для однофазних. П. визначає витрату рідини чи газу через пористе тіло, або тріщинувате тіло. Процес руху рідин або газів у тріщинувато-пористих середовищах може піддаватися лінійному закону фільтрації – закону Дарсі, і тоді П.г.п. характеризується коефіцієнтом проникності  $k$  ( $\text{м}^2$ ), який розраховується за формулою:

$$k = \frac{Ql\mu}{St\Delta p},$$

де  $Q$  – кількість рідини (або газу), що протікає через зразок за час  $t$ ;  $l$  – довжина зразка,  $\mu$  – динамічний коефіцієнт в'язкості рідини;  $S$  – площа поперечного перерізу зразка;  $\Delta p$  – перепад тиску.

Гірські породи за П. поділяють на 6 класів: I – дуже добре проникні породи ( $k > 1,0 \text{ мкм}^2$ ); II – добре проникні (від  $1,0$  до  $0,1 \text{ мкм}^2$ ); III – середньопроникні (від  $0,1$  до  $0,01 \text{ мкм}^2$ ); IV – слабопроникні (від  $0,01$  до  $0,001 \text{ мкм}^2$ ); V – дуже слабопроникні (від  $1$  до  $0,1 \text{ нм}^2$ ); VI – практично непроникні ( $k < 0,1 \text{ нм}^2$ ).

Розрізняють абсолютну, ефективну та відносну П.г.п.

**А б с о л ю т н а** (фізична) П. при фільтрації однорідної рідини або газу (коефіцієнт абсолютної проникності  $k_a$ ) визначається геометрією порового простору і характеризує фізичні властивості породи.

**Е ф е к т и в н а** П. ( $k_{\text{эф}}$ ) – здатність порід пропускати флюїд при наявності інших залишкових флюїдів (води, нафти), залежить від складності структури порового простору, поверхневих властивостей, наявності глинистих частинок. Для заданої рідини (або газу) залежить також від ступеня насичення порового простору породи цією рідиною (або газом).

**В і д н о с н а** П.  $k_{\text{эф}}/k_a$  зростає із збільшенням насиченості породи флюїдом і сягає максимальної значини при повному насиченні; для нафти, газу, води вона коливається від нуля при низькій насиченості до одиниці при 100%-ному насиченні. Поверхневі властивості порід визначають відносну П. для різних фаз.

П. – критерій оцінки колекторських та екрануючих властивостей гірських порід. В.І.Саранчук, В.С.Бойко.

**ПРОНИКНІСТЬ ЕФЕКТИВНА**, -ості, -ої, ж. \* **р.** проницаемость эффективная; **а.** effective permeability; **н.** effektive Permeabilität f – проникність гірських порід для будь-якої рідини або газу за одночасної присутності або руху в ній інших флюїдів (газ–вода, вода–нафта, газ–нафта–вода), напр., проникність для нафти при одночасній наявності в порах води. Для заданої рідини (або газу) залежить від ступеня насиченості порового простору породи цією рідиною (або газом). Ефективна проникність є функцією не тільки будови пористого середовища, але і насиченості цього середовища різними фазами флюїдів.

Якщо частина пор зайнята іншою фазою, то опір течії рухомої фази збільшується, тобто проникність для цієї рідини стає меншою. Для суміші двох фаз – нафти і води – із збільшенням вмісту води в пористому середовищі проникність для нафти зменшується від величини абсолютної проникності до нуля, а проникність для води зростає від нуля до величини абсолютної проникності. В точці сходження кривих відносні проникності як для нафти, так і для води становлять близько 0,2. Сума коефіцієнтів відносних проникностей для нафти і води складає всього 0,3, тобто наявність другої фази в пористому середовищі зменшує загальну проникність породи в 3 рази. В.С.Бойко.

**ПРОНИКНІСТЬ МАГНІТНА**, -ості, -ої, ж. \* **р.** проницаемость магнитная, **а.** magnetic permeability, **н.** magnetische Durchlässigkeit f – фізична величина, яка характеризує здатність твердих тіл (мінералів, гірських порід тощо) змінювати свою магнітну індукцію під впливом зовнішнього магнітного поля. Позначається  $\mu$ . Див. магнітні властивості мінералів і гірських порід.

**ПРОНИКНІСТЬ НАПРЯМЛЕНА**, -ості, -ої, ж. \* **р.** проницаемость направленная; **а.** directed permeability; **н.** gerichtete Permeabilität f – проникність анізотропного середовища за будь-яким заданим напрямом.

**ПРОНИКНІСТЬ НОРМАЛЬНА**, -ості, -ої, ж. \* **р.** проницаемость нормальная; **а.** normal permeability; **н.** normale Permeabilität f – Див. проникність, проникність гірських порід.

**ПРОНИКНІСТЬ ТРІЩИННА**, -ості, -ої, ж. \* **р.** проницаемость трещинная; **а.** fracture permeability; **н.** Kluftehdurchlässigkeit f – проникність гірської породи, що зумовлена наявністю в ній тріщин.

**ПРОНИКНІСТЬ ФІЗИЧНА**, -ості, -ої, ж. \* **р.** проницаемость физическая; **а.** physical permeability; **н.** physikalische Permeabilität f – Див. проникність абсолютна.

**ПРОПАН**, -у, ч. \* **р.** пропан, **а.** propane, **н.** Propan n – безбарвний газ,  $t_{\text{кип}} = -42,07^\circ\text{C}$ . Формула:  $\text{CH}_3\text{CH}_2\text{CH}_3$ . Міститься

у природних і нафтових газах, утворюється під час крекінгу *нафтопродуктів*. Застосовується для одержання пропілену, нітрометану, технічного вуглецю тощо. Використовується як автомобільне паливо, розчинник, побутовий газ (у суміші з бутаном). Т-ра самозаймання 466 °С. Концентраційна границя вибуховості 2,1-9,5%. Див. *пропан товарний, пропан-бутанова суміш товарна*. В.С.Білецький.

**ПРОПАН-БУТАНОВА СУМІШ ТОВАРНА**, -...-ої, -і, -ої, ж. \* **р.** *пропан-бутановая смесь товарная*; **а.** *market (commercial) propane-butane mixture*, **н.** *Propan-Butan-Verkaufsmischung* f – рідина, яка містить етан-етилену до 4%, пентанів до 3%, сірководню до 50 мг/м<sup>3</sup> газу. Пружність пари за температури 45°С не повинна перевищувати пружність пари пропану (див. *пропан товарний*). Температура випаровування (об'ємна частка 95%) повинна бути рівною температурі випаровування бутану. Склад суміші (скрапленого газу), яка використовується як паливо для комунально-побутового споживання, обмежується пружністю пари 1,6 МПа за температури 45°С. При цьому забезпечується достатня леткість газового палива. В.С.Бойко.

**ПРОПАН ТОВАРНИЙ**, -у, -ого, ч. \* **р.** *пропан товарный*; **а.** *market (commercial) propane*, **н.** *Verkaufspropan* n – рідина, що містить не менше 93% пропану чи пропілену, пружність пари якої при 45 °С не перевищує 1,6 МПа. Вміст бутанів-бутиленів допускається до 3%, етану-етилену (до 4%) обмежується максимальним тиском парів. Корозійна активність, вміст сірки, вологи і густина товарного пропану регламентуються технічними умовами на його постачання. Якщо пропан використовується в якості моторного палива, то обмежується допустимий вміст пропілену. Рідинний залишок при -20 °С обмежується 2%, вміст сірководню – 50 мг/м<sup>3</sup> газу. В.С.Бойко.

**ПРОПІЛІТ**, -у, ч. \* **р.** *пропилит*, **а.** *propylite*, **н.** *Propylit* m – метасоматична гірська порода зеленого кольору масивної текстури, складена хлоритом, альбітом, піритом, кварцом, присутні також актиноліт, епідот, адуляр, серицит, карбонати, лейкоксен-рутил, цеоліти. З П. пов'язані родовища руд поліметалів, золота та срібла. П. зустрічається в різних геотектонічних умовах, але найбільш поширені орогенні П., пов'язані з андезит-діоритовою формацією. Широко відомі рудні р-ни на Уралі, в Сер. Азії, Закавказзі, в Карпатсько-Балканській провінції, Японії, США (Кордильєри). Термін введено Ф.П.В. Ріхтгофеном у 1868 р.

**ПРОПІЛІТИЗАЦІЯ**, -ії, ж \* **р.** *пропилитизация*, **а.** *propylitization*, **н.** *Propylitisation* f, *Propylitisierung* f – гідротермальний процес метасоматичного перетворення гірських порід у вулканогенних товщах на малих та середніх глибинах. Веде до утворення хлориту, епідоту, кальциту, серициту, цеолітів, альбіту та ін. мінералів. При П. польові шпати заміщуються альбітом, адуляром, кольоровими мінералами – хлоритом, епідотом, кальцитом. П. генетично пов'язана з формуванням руд золота, срібла, міді, свинцю, цинку, молібдену та ін. Звичайно супроводжується виділенням піриту.

**ПРОПЛАСТОК**, -стка, ч. \* **р.** *пропласток*, **а.** *interlayer, interbed, parting bed*; **н.** *Zwischenschicht* f, *Zwischenlage* f, *Zwischenmittel* n, *Einlagerung* f – тонкий шар гірських порід або корисних копалин, що знаходиться між основними, більш потужними шарами іншого кольору чи складу. Див. *прошарок*.

**ПРОПОРЦІЙНИЙ**, \* **р.** *пропорциональный*, **а.** *proportional*, **н.** *proportional* – той, що має правильне співвідношення частин з цілим, перебуває в певному відношенні до будь-якої величини. Той, що ґрунтується на дотриманні пропорцій. Напр., коефіцієнт пропорційності, пропорційний зразок, пропорційний регулятор, пропорційний лічильник, пропорційний циркуль тощо.

Пропорційні величини (мат.) – величини, які залежать одна від одної таким чином, що збільшення або зменшення однієї з них викликає збільшення або зменшення іншої у стільки ж разів (відповідно пряма і обернена пропорційна залежність).

**ПРОПОРЦІЯ**, -ії, ж. \* **р.** *пропорция*, **а.** *proportion*, **н.** *Proportion* f, *Verhältnis* n – 1) Співвідношення частин цілого між собою. Відіграє основну роль у симетричних конструкціях, зокрема кристалів мінералів. 2) Рівність двох відношень. 3) Кількісні співвідношення між галузями, стадіями й елементами виробництва.

**ПРОРОСТАННЯ КРИСТАЛІВ**, -..., с. \* **р.** *прорастание кристаллов*, **а.** *crystal intergrowth*, **н.** *Kristallsprossen* n – двійникові утворення, в яких індивіди взаємно перетинаються і пророщують один одного. Зовні пізнаються за наявністю вхідних кутів. Син. – проростання мінералів.

Розрізняють П. графічне (взаємне П. двох мінералів; мінерал включений в інший мінерал у вигляді окремих вrostків, які за своєю формою нагадують клиноподібні знаки; обидва мінерали мають однакоове опт. орієнтування). Син. – проростання письмове.

**ПРОСАДОЧНІСТЬ (ГІРСЬКИХ ПОРІД)**, -ості, ж. \* **р.** *просадочность (горных пород)*, **а.** *subsidence capacity of rocks*; **н.** *Einsenkvermögen* n (*der Gesteine*) – властивість породи зменшувати свій об'єм, деформуватися при зволоженні. П. характерна для лесу та лесоподібних суглинків (макропористі ґрунти).

**ПРОСВІТЛЕННЯ ВОДИ**, -..., с. – те ж, що й прояснення води.

**ПРОСВІТНІСТЬ (ПРОЗІРНІСТЬ)**, -ості (-ості), ж \* **р.** *просветность*; **а.** *surface porosity*; **н.** *Durchstrahlung* f – “поверхнева” пористість, яка вимірюється коефіцієнтом просвітності, що являє собою відношення площі просвітів (проходів)  $F_n$  у деякому перерізі пористого середовища до всієї площі  $F$  перерізу (площі фільтрації):  $m_p = F_n / F$ . Середній коефіцієнт П. для деякого об'єму пласта не залежить від вибору площини перерізу й дорівнює пористості коефіцієнту  $m$ , тобто  $m_p = m$ . В.С.Бойко.

**ПРОСІДАННЯ (ГІРСЬКИХ ПОРІД)**, -и, ж. \* **р.** *просадка*, **а.** *(rock) subsidence, collapse*, **н.** *Setzung* f, *Absinken* n, *Senkung* f (*der Gesteine*) – 1) Осідання ґрунту. Викликається різноманітними причинами: суфозією, карстовими процесами, таненням в багатолітніх мерзлих гірських порід тощо. 2) Пониження круглої форми глибиною до 0,25 м, що виникає при швидкому (хвилини, години, дні) обваленні покривних або карстових порід. Син. – просадка (заст.). В.В.Мирний.

**ПРОСІК**, -у, ч. \* **р.** *просек*, **а.** *cross, breakthrough, cross-cut, through-cut, breakoff*, **н.** *Durchhieb* m, *Durchschlag* m, *Begleitstrecke* f, *Nebenstrecke* f – допоміжна горизонтальна підземна виробка, призначена для провітрювання або з'єднання інших виробок у процесі їх проходження. П. проходять паралельно штреку, частіше всього в товщі к.к. і з'єднують зі штреком за допомогою печей (рис.). П. використовують також для

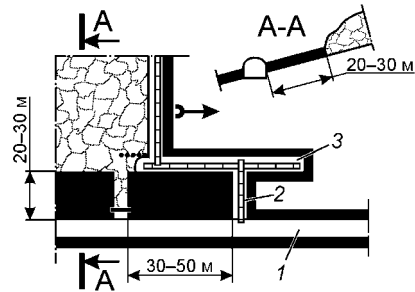


Рис. Сполучення лави зі штреком при охороні його ціликами вугілля 1 – пластовий транспортний штрек; 2 – ніч; 3 – просік.

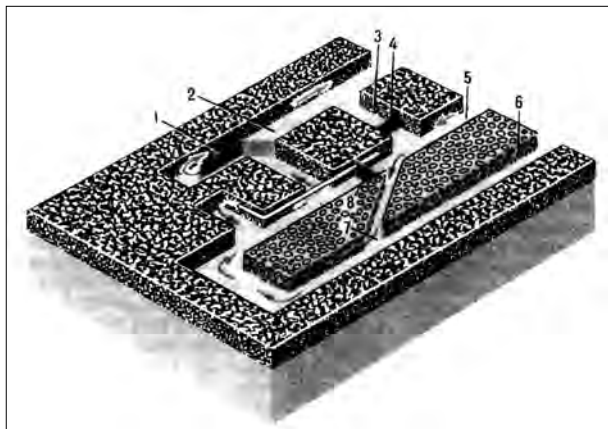


Рис. Просік у системі гірничих виробок: 1 – вентиляційний щит; 2 – просік; 3 – піч; 4 – перемичка; 5 – штрек; 6 – косовичний просік; 7 – косовичний ходок; 8 – вентиляційні двері; стрілками показано напрямки руху повітря.

пересування людей і транспортування вантажів. В останньому випадку по П. прокладають конвеєр.

**ПРОСІЧКА**, -и, ж. \* р. просечка, а. parting, н. Trennung f – у мінералогії – поділ волокнистих агрегатів мінералів у жилах поперек на одну або декілька частин.

**ПРОСІЮЮЧІ ПОВЕРХНІ**, -их, -хонь, мн. \* р. просеивающие поверхности, а. screening surfaces, н. Siebflächen f pl – робочі поверхні грохотів, на яких безпосередньо протікає процес грохочення або зневоднення. П.п. мають отвори (чарунки) певної форми та розміру, через які проходять зерна підрешітної продукції та підрешітна вода. Розмір отвору П.п. визначається мінімальною відстанню між крайми отворів на поверхні сита. Для круглих отворів розміром чарунки є діаметр, для квадратних – сторона квадрата, для прямокутних – менша сторона прямокутника, для щілинних – ширина щілини.

П.п. розрізняють за видом, за призначенням, за матеріалом з якого вони виготовлені.

За видом П.п. бувають: колосникові решітки з круглих стержнів або колосників того або іншого профілю; листові решета (штамповані, свердлені або литі); плетені, ткані сітки; струнні; струнно-тросові; набірні та інші.

За призначенням П.п. бувають: для попереднього грохочення; для підготовчого та остаточного грохочення; для зневоднення й знешламлення. П.п. для розсіву к.к. бувають: - колосникові (набирають з колосників круглої, трапецієподібної, Т-подібної форми перерізу; - металічні дротяні сітки – ткані, стержневі і збірні з каніюваного і штампованого дроту; - перфоровані литі, штамповані або просвердлені; - стрічково-струнні сита з гуми та поліуретанових еластомерів; - струнно-тросові сита, які складаються з каркасу із закріп-



Просіюючі поверхні фірми STEINHAUS.

пленими струнами сталевого тросу; - набірні у вигляді набору дисків, шнеків і т.і. Для попереднього грохочення широко використовують колосникові і набірні сита, листові та литі сталеві, гумові та поліуретанові сита. Для підготовчого і кінцевого грохочення к.к. використовують сітки металеві дротяні, сита листові з різноманітних конструкційних матеріалів, резонуючі стрічково-струнні

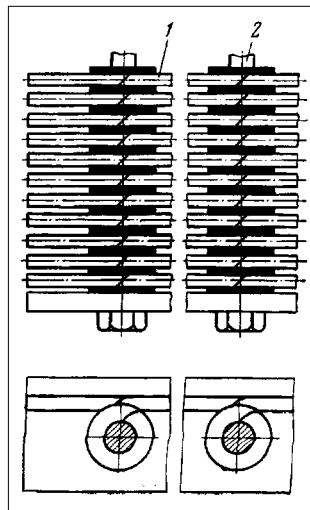


Рис. Сітка щілинна: 1 – дротяні колосники; 2 – шпилька.

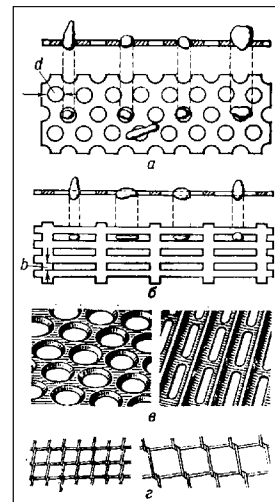


Рис. Решітки: а, б, в – штамповані; з – дротяні.

та струнно-тросові сита, а також деякі види сит спец. конструкцій. Для зневоднюючого грохочення використовують щілиноподібні колосникові металеві сітки та литі сита з гуми або поліуретану, а також металеві дротяні та стержневі сітки.

За матеріалом, з якого виготовлені П.п., розрізняють: металеві (сталь, латунь), керамічні, з еластичних матеріалів (еластомери, полімери, гума, тканини). П.п. з еластомерів мають підвищену стійкість до абразивного зносу (спрацювання), до багаторазових ударних і знакозмінних навантажень, не схильні до корозії, знижують подрібнення матеріалів і рівень виробничого шуму. Завдяки своїм пружним властивостям такі П.п. технологічно більш ефективні, оскільки вони не схильні до залипання вологим матеріалом.

Основними параметрами П.п. є розмір чарунки сита та площа живого перерізу. Останній дорівнює відношенню площі всіх отворів до загальної площі сита.

Найбільше поширення у гірничій промисловості отримали сітки із сталевого рифленого дроту з квадратними чарунками. Виготовляють три види цих сіток: частково-рифлені (ЧР), рифлені (Р) та складно-рифлені (СР) шириною 1–2,5 м з дроту низькоуглецевої, високолегованої або високоманганістної сталі. Для сухого грохочення вологих сипких продуктів використовують арфовидне сито різних конструкцій, тонколистові штамповані гумові та поліуретанові сита, а також резонуючі стрічково-струнні і струнно-тросові сита, що забезпечують високі показники грохочення внаслідок великого живого перерізу і хорошого самоочищення.

На підприємствах вугільної промисловості використовуються сита з розмірами чарунки від 0,2 до 100 мм, а на підприємствах рудної та будівельної промисловості – від 0,04(0,02) до 100 мм.

Провідні виготовники П.п. в Україні: Харцизький сталедротовоканатний з-д, Моспінський РМЗ, Луганський з-д ім.О.І.Пархоменка, еластичних П.п. ЗАТ “АНА-ТЕМС”; в Європі – “Steinhaus”(ФРН), TRELLEBORG (Швеція), SVEDALA (Швеція), ZPTS (Польща) та ін. С.Л.Букін.

**ПРОСІЮЮЧІ ПОВЕРХНІ ЕЛАСТИЧНІ**, -их, -хонь, -их, мн. \* р. просеивающие поверхности эластичные а. elastic screening surfaces, н. elastische Siebflächen f pl – робочі поверхні грохотів, відсаджувальних машин та інших збагачувальних апаратів. П.п.е. призначені для установки на всі типи вібраційних, хитких і нерухомих грохотів, на барабанні грохоти



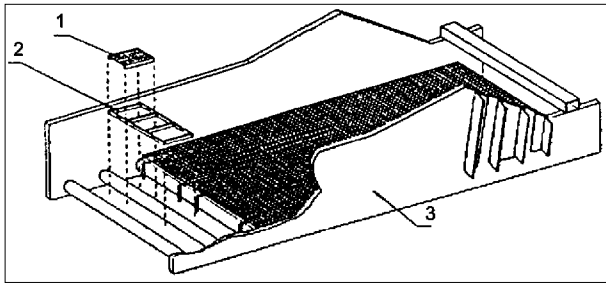


Рис. Грохот з ЕПП®: 1 – елемент ЕПП®; 2 – підситник; 3 – грохот.

і бутари для класифікації вугілля, піску, щебеню, руд чорних та кольорових металів, вогнетривких, абразивних матеріалів при крупності поділу від 0,1 до 100 мм.

Відмінні особливості і переваги П.п.е.: - високий термін служби; - відсутність залипання і застрявання в чарунках матеріалу (здатність до самоочищення); - висока ефективність

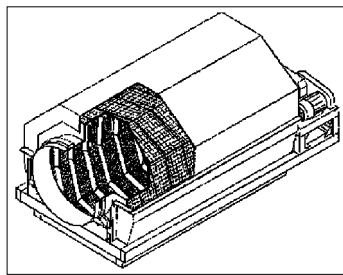
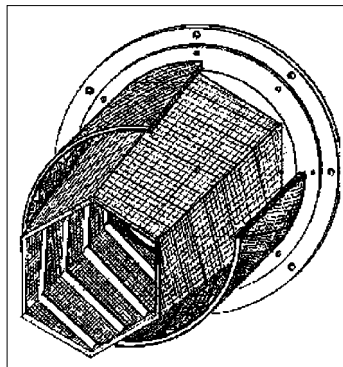


Рис. Грохот барабанний з ЕПП®.



Бутара двоситна з ЕПП®.

грохочення від 92 до 98%; - висока ремонтоздатність і мінімальні витрати на обслуговування; - зменшення динамічних навантажень на вузли грохота (дозволяє збільшити термін служби грохота); - значне зниження шуму; - можливість варіювати розмірами і формою чарунков для зміни технологічних показників класифікації в залежності від сировинної бази і вимог замовника.

П.п.е. використовують на вуглезбагачувальних і коксохімічних підприємствах (підготовка машинного класу (60–6 мм); зневоднення концентрату, породи і шламів (15–7 мм) (1–0,1 мм); знешламлення (2–0,5 мм); розсортування готової продукції (25–3 мм); відсадка (6–4 мм), на гірничо-металургійних підприємствах (сухе попереднє і контрольне грохочення (90–6мм); міжстадійне мокре грохочення на бутах (50–1мм); підготовка доменної шихти (60–30мм); шлакопереробка (60–8мм), на підприємствах з переробки будівельних матеріалів (класифікація і промивання щебеню (50–0,5мм); відмивання піску (4–0,1мм). Провідний вітчизняний виробник еластичних протіюючих поверхонь, власник торгової марки ЕПП® – ЗАТ “АНА-ТЕМС” м.Дніпропетровськ, Україна. О.І.Єгурнов.

**ПРОСТРІЛЬНО-ВИБУХОВІ РОБОТИ**, -...-их, -біт, мн. \* **р.** *прострелочно-взрывные работы*; **а.** *borehole springing and blasting, well shooting and blasting*; **н.** *Auskesselungssprengung* f – роботи різного призначення, що виконуються в глибоких свердловинах з використанням пороху, бризантних та інших вибухових речовин. За допомогою вибуху ліквідують аварії, відновлюють циркуляцію, здійснюють розгвинчування, струшування, обривання та перерізання колони труб, руйнування для наступного вилучення, а в деяких випадках і вилучення металу, що аварійно залишений у свердловині, здійснюють профілактику прихоплювачів та інші операції. Стріляючими ґрунтоносами відбирають від стінок стовбура зразки гірських порід, що необхідні для вивчення розрізу. З використанням вибухових пакерів виконують розмежування пластів для поінтервального їх випробовування, ізоляцію підшочних вод і обводнених горизонтів (в т.ч. з опусканням обладнання через насосно-компресорні труби), ремонтні роботи та інші операції, що забезпечують економію трудових витрат і коштів порівняно з методами виконання подібних робіт без використання вибуху. Масове застосування має перфорація свердловин. Для інтенсифікації видобування нафти і газу можна застосовувати невеликі заряди (торпеди), що дає змогу безпечно руйнувати осади, що відкладаються на фільтрі і в прифільтрової зоні при будівництві та експлуатації свердловини, використовувати метод розриву пласта порохом генераторами тиску та в дешо зміненому технологічному оформленні метод термогазохімічної обробки свердловин. В.С.Бойко.

**ПРОСТЯГАННЯ**, -..., с. \* **р.** *простиране*, **а.** *strike, course*, **н.** *Streichen n, Streichrichtung f, Erstreckung f* – напрям горизонтальної лінії на поверхні пласта (шару, жили, зміцувача). За позитивний напрям П. умовно прийнято такий, при якому падіння спрямоване праворуч. До цього напрямку визначають азимут чи дирекційний кут простягання. Разом з падінням П. складає елементи залягання поклада. В.В.Мирний.

**ПРОСТЯГАННЯ ПЛАСТА**, -..., с. \* **р.** *простиране пласта*, **а.** *seam strike, course of a bed*, **н.** *Flözstreichen n* – напрям лінії перетину горизонтальної площини з пластом. Сама лінія називається лінією простягання.

**ПРОТАКТИНІЙ**, -ю, ч. \* **р.** *протактиний*, **а.** *protactinium*, **н.** *Protaktinium n* – радіоактивний хімічний елемент. Символ Pa, ат. н. 91, ат. м. 231,0359; належить до актиноїдів. Відкритий у 1918 р. одночасно нім. і англ. вченими (О.Ган, Л.Мейтнер і Ф.Содді, Дж.Кранстон). Відомо 20 ізотопів мас. числом 216–218, 222–238. У природному стані виявлено 2 ізотопи – найбільш стійкий – <sup>231</sup>Pa (період напіврозпаду – 32500 років) і <sup>234</sup>Pa. Світло-сірий метал. Густина 15,370.  $t_{пл}$  бл. 1570 °С;  $t_{кип}$  бл. 4500 °С. До 1170 °С має стійку тетрагональну кристалічну ґратку, вище – кубічну. П. – один з найменш поширених на Землі елементів, його вміст в уранових рудах і мінералах становить  $3 \cdot 10^{-7}$  % від присутнього в них урану. Сер. вміст у земній корі  $10^{-10}$  % (мас). З природної сировини П. виділяють із застосуванням методів осадження, екстракції і йонообмінної хроматографії. <sup>231</sup>Pa може бути отриманий при переробці ядерного палива реакторів з торієво-урановим циклом. Високотоксичний. ГДК <sup>231</sup>Pa у повітрі і відкритих водоймах відповідно  $5,6 \cdot 10^{-7}$  і 12,2 Бк/л. Названий протактинієм, оскільки в ряді розпаду урану знаходиться перед актинієм.

**ПРОТЕКТОР (ГІДРОЗАХИСТУ)**, -а, ч. \* **р.** *протектор (гидрозащиты)*; **а.** *(hydroprotection) protector*; **н.** *Protektor m (des hydraulischen Schutzes)* – елемент гідрозахисту електродвигуна зануреного у вигляді двох камер, розділених гумовою діафрагмою, у сталевому корпусі і з центральним валом, що заповнений робочою рідиною електродвигуна і встановлюється між насосом відцентровим свердловинним і електродвигуном.

**ПРОТЕРОЗОЙСЬКА ЕРА, ПРОТЕРОЗОЙ**, -ої, -и, ж., -ю, ч. \* **р.** протерозойская эра, протерозой, **а.** Proterozoic, Proterozoic era, Agnotozoic, Agnotozoic era; **н.** Proterozoikum n, Erdfrühzeit f – верхній з двох найбільших підрозділів докембрію. П. – еонотема (еон), підрозділ загальної стратиграфічної шкали. П. настав бл. 2500–2700 млн р. тому, тривав понад 2100 млн років. Під час П. відбулися значні деформації земної кори (докембрійські епохи складчастості), з якими пов'язані процеси магматизму і метаморфізму. Органічний світ П. бідний, виявлено рештки залізобактерій і синьо-зелених водоростей. Міжнародна підкомісія з стратиграфії докембрію рекомендує хронометричну шкалу з виділенням раннього (2500–1600 млн років), середнього (1600–900 млн років) і пізнього (900–570 млн років) П. У вітчизняній стратиграфічній шкалі докембрію прийнято розподіл на нижній і верхній П. з розчленуванням останнього на рифей та венд. Серед корисних копалин П. гол. місце займають руди заліза, мангану, нікелю, кобальту, міді, хрому, поліметалів, урану, золота, алмазів; відомі поклади евапоритів.

**ПРОТИВИКИДНА ПЕРЕМИЧКА**, -ої, -и, ж. \* **р.** противовыбросная перемычка, **а.** safety barrier, outburst barrier; **н.** Ausbruchsschutzdamm m – в шахтах – тимчасова споруда у вибої підготовчої виробки, призначена для зниження інтенсивності викидів вугілля, гірських порід та газів. П.п. поділяються на жорсткі, що споруджуються з металевих брусків, та піддатливі – з канатів.

**ПРОТИВИКИДНЕ ОБЛАДНАННЯ**, -ого, -ого, -ого, -ого, -ого, с. \* **р.** противовыбросное оборудование, **а.** outburst prevention equipment, blowout equipment, blowout preventor equipment, **н.** Eruptionsschutzsausrüstung f, Eruptionssausrüstung f, Bohrlochsisicherung f, Unterwasserausrüstung f – у свердловинах – блок пристроїв, призначених для герметизації гирла свердловини. Входить до складу бурового устаткування. Використовується для запобігання відкритим викидам і фонтанам нафти і газу, що виникають при бурінні, випробуванні і освоєнні свердловин за наявності аномального пластового тиску. П.о. включає превентори, що герметизують гирло свердловин; маніфольди, призначені для об'язки превенторів з метою впливу на свердловину; системи дистанційного управління превенторами і засувками маніфольду. В.С.Бойко.

**ПРОТИВИКИДНЕ ОБЛАДНАННЯ ПІДВОДНЕ**, -ого, -ого, -ого, -ого, с. \* **р.** противовыбросное оборудование подводное; **а.** submarine blowout preventor; **н.** Unterwasser-Bohrlochsisicherung f, Unterwasserausrüstung f gegen Eruptionen – блок пристроїв для герметизації підводного гирла (устя) свердловини, який входить до складу бурового підводного гирлового обладнання і використовується для запобігання відкритому фонтануванню нафти і газу при бурінні свердловини з плавучої бурової платформи. П.п.о. включає блок превенторів і скеровуючу (направляючу) секцію.

**ПРОТИГАЗ**, -а, ч. \* **р.** противогаз, **а.** gas mask, respirator, **н.** Gasschutzmaske f, Gasmaskе f, Schutzmaske f, Gasschutzgerät n – пристрій для захисту органів дихання, очей і обличчя людини від отруйних, радіоактивних речовин, бактерій, що знаходяться в повітрі у вигляді пари, газів або аерозолей. На нафтогазодобувних, вугільних і гірничорудних підприємствах застосовуються фільтруючі та ізолюючі П. Див. також респіратор, саморятувальник.

**ПРОТИПИЛОВИЙ ВЕНТИЛЯЦІЙНИЙ РЕЖИМ**, -ого, -ого, -у, ч. \* **р.** противопылевой вентиляционный режим, **а.** anti-dust ventilation conditions, **н.** Staubschutzbewetterungsverhältnisse n pl – умови провітрювання, що забезпечують у комплексі з іншими протипиловими інженерними заходами підтримання запиленості атмосфери в гірничих виробках у

межах допустимих санітарних норм. П.в.р. визначається кількістю повітря, необхідною і достатньою для розрідження пилової хмари, і швидкістю її руху, що забезпечує винесення пилу, завислого у повітрі. Б.І.Кошовський.

**ПРОТИПОЖЕЖНА ЗОНА**, -ої, -и, ж. \* **р.** противопожарная зона, **а.** fire-fighting zone, fire control zone; **н.** Feuerschutzzone f – спеціальна ділянка гірничої виробки, закріплена конструкціями, виконаними з негорючих матеріалів (монолітного бетону або залізобетону і т.ін.). Створюється для зниження пожежної небезпеки найбільш важливих гірничих виробок, а також локалізації пожеж, що виникли, і недопущення їх подальшого поширення в шахті. У гирлах всіх вертикальних і похилих стовбурів, штолень, а також в гирлах шурфів, що подають в шахту свіже повітря, П.з. займають постійні ділянки довжиною 10 м, починаючи від поверхні; в сполученні схилів, бремсбергів і хідників при них, а також в сполученні калориферних і вентиляційних каналів всіх головних і допоміжних вентиляційних установок – не менше 10 м, в кожен бік. П.з. по 5 м (в обидва боки) примикають до камер центр. підземних електростанцій, підстанцій і розподільчих пунктів високої напруги. Б.І.Кошовський.

**ПРОТИПОЖЕЖНИЙ ЗАХИСТ КАРЬЄРУ**, -ого, -у, -ого, ч. \* **р.** противопожарная защита карьера, **а.** fire protection of an open pit, **н.** Feuerschutz m des Tagebaus – комплекс організаційних профілактичних заходів і техн. засобів, призначених для попередження і ліквідації пожеж на кар'єрах, здійснюваних відповідно до діючих нормативних документів і правил. На кожному кар'єрі створюється профілактична протипожежна служба, яка розробляє плани ліквідації пожеж, стежить за виконанням протипожежних заходів, якістю і станом обробки антипірогенами схильного до самозаймання вугілля, сульфідних, поліметалічних руд, сірки і т.п., контролює дотримання правил ведення вогневих і зварювальних робіт, перевіряє наявність і стан первинних засобів пожежогасіння і т.д. Кар'єри оснащуються пожежними автомобілями або пожежними поїздами. Екскаватори і драглайни, підіймальні крани, бурові станки, шляхові машини, локомотиви, автомобілі укомплектовуються ручними вогнегасниками. Драглайни, мехлопати і комплекси безперервної дії великої потужності обладнуються спец. системами протипожежного захисту, що включають установки для автоматичного виявлення і гасіння пожежі. А.Ю.Дриженко.

**ПРОТИПОЖЕЖНИЙ ЗАХИСТ ШАХТ**, -ого, -у, -ого, ч. \* **р.** противопожарная защита шахт, **а.** fire protection of mines, **н.** Feuerschutz m der Schachtanlagen – комплекс заходів та технічних засобів боротьби з пожежами рудниковими. До заходів П.з.ш. належать: розробка планів ліквідації аварій, в яких заздалегідь передбачаються безпечні маршрути виходу гірників на свіжий струмінь повітря і оперативні способи та методи боротьби з виниклою пожежею в будь-якій гірничій виробці; забезпечення всіх працюючих в шахті саморятувальниками; регулярне навчання усіх робітників прийомам ліквідації підземних пожеж на ранній стадії їхнього розвитку; обслуговування шахти підрозділом гірничорятувальної частини, оснащення необхідною апаратурою та устаткуванням для ліквідації пожежі і врятування людей. Комплекс заходів, направлених на попередження пожеж та обмеження їх розмірів, називають пожежною профілактикою. Вони включають: заходи, які усувають причини пожежі (технічні, технологічні та організаційні), обмежують їх поширення (будівельно-технічні), забезпечують успішну евакуацію людей з пожежних дільниць та виробок (обладнання необхідної кількості виходів, їх раціональне розташування і обладнання; будівництво камер-сховищ тощо), заходи, що забезпечують швидке та своєчасне розгор-

тання тактичних дій гірничорятувальних і допоміжних команд при гасінні *пожежі*. Особливу групу складають т.зв. репресивні протипожежні заходи, призначені для ліквідації *пожежі*. До них відносять забезпечення *шахти, рудника* вогнегасними засобами, апаратами та обладнанням, організація пожежних команд тощо. Див. *пожежі рудникові*. Б.І.Кошовський.

**ПРОТИПОЖЕЖНИЙ ПІДЗЕМНИЙ ПОЇЗД**, -ого, -ого, -у, ч. \* **р.** *противопожарный подземный поезд*, **а.** *fire protection underground train*, *firefighting uderground train*; **н.** *Untertage-Feuerwehrlager* *m* – пересувний склад протипожежного устаткування і матеріалів, що використовується в *шахтах*, котрі видобувають *корисні копалини*, що самозаймаються. Застосовується при великій протяжності *вількових полів*. Складається з 10...15 *вагонеток*, призначених для розміщення *вогнегасників*, *пожежних насосів*, *запасу води*, *піску*, будівельних матеріалів та для перевезення до місця *пожежі гірничорятувальних частин*. Депо П.п.п. споруджується на основному *горизонті шахти* і зв'язується з *магістральними гірничими виробками*. Б.І.Кошовський.

**ПРОТИПОЖЕЖНИЙ ПІДЗЕМНИЙ СКЛАД**, -ого, -ого, -у, ч. \* **р.** *противопожарный подземный склад*, **а.** *fire protection underground storage*; **н.** *Untertage-Feuerwehrlager* *n* – склад протипожежних матеріалів та устаткування, обладнаний у тупиковій *виробці діючого горизонту шахти (рудника)*. У П.п.с. знаходяться запаси *піску*, *глини*, інертного *пилу*, *цементу*, *цегли*, *круглого лісового матеріалу*, *дошок*, *комплектів інструментів та вогнегасників*. Б.І.Кошовський.

**ПРОТИТЕЧІЙНА ВОДНА СЕПАРАЦІЯ**, -ої, -ої, -ії, *ж.* \* **р.** *противоточная водная сепарация*, **а.** *countercurrent water separation*, **н.** *Wasser-Gegenlaufscheidung* *f*, *Wasser-Gegenstromscheidung* *f* – спосіб гравітаційного *збагачення корисних копалин* у воді, характерною особливістю якого є формування зустрічних транспортних потоків продуктів розділення. Ефективність розділення підвищується за рахунок рециркуляції частини збагачуваного матеріалу в межах робочої зони. Потік легких *фракцій* є попутним потоку води, а важких – зустрічним. П.в.с. застосовується для збагачення *вугілля* крупністю 6–25 та 13–100 мм і характерна порівняно низькими капітальними та експлуатаційними затратами, простотою компонувальних рішень та високою ефективністю процесу. П.в.с. застосовується для *збагачення енергетичного вугілля, антрацитів, розубоженої гірничої маси* відкритих розробок, *крупнозернистих шламів* і видалення *породи з гірничої маси на шахтах і розрізах*. Див. *протитечієні сепаратори*. О.А.Золотко, В.О.Смирнов.

**ПРОТИТЕЧІЙНІ СЕПАРАТОРИ**, -их, -ів, *мн.* \* **р.** *противоточные сепараторы*, **а.** *countercurrent separators*, **н.** *Gegenlaufscheider* *m pl* – *апарати для гравітаційного збагачення корисних копалин (вугілля)* у потоці *води*, що рухається назустріч масі збагачуваного матеріалу, яка переміщується по похилій площині під дією сили тяжіння або примусово – гвинтовим, скребковим чи ін. механізмом. При цьому зустрічним потоком *води* виносяться найбільш легкі *частки*, а важкі вивантажуються у напрямі транспортування вихідного матеріалу. П.с. найбільш поширені в Україні та Росії. Відрізняються характером розділення в них матеріалу, способами транспортування продуктів та принципами регулювання робочого режиму. Розрізняють П.с. горизонтальні, вертикальні, крутопохилі, відцентрові, крім того – гвинтові та шнекові. Найбільш відомі горизонтальні та вертикальні *сепаратори США-15, СВШ-15, крутопохилі сепаратори КНС*, гвинтові типу ПВС та їх модифікації. Застосовуються переважно для збагачення *вугілля* крупністю 6–25 та 13–100 мм. Див. *крутопохилий сепаратор, шнековий сепаратор*.

**ПРОТО...**, \* **р.** *прото...*, **а.** *proto...*, **н.** *Proto...* – префікс, який вживається в назвах для позначення первинності *мінералів, порід, структур, явищ* тощо. Напр., *мінерали*: протоамфіболі, протOVERмікуліт, протодоломіт, протохлорит, протомелан, протононроніт, протопартцит, протолітіоніт, протоенстатит і т.д.

**ПРОТОГЕЙ**, -ю, ч. \* **р.** *протогей*, **а.** *Protogäikum*, **н.** *Protogäikum* *n* – перший найбільший тектонічний етап розвитку Землі, який охоплює допізньпротерозойський (дорифейський) час. Характеризувався інтенсивними, але рідкісними фазами *складчастості*. Змінився *неогеем*.

**ПРОТОН**, -а, ч. \* **р.** *протон*, **а.** *proton*, **н.** *Proton* *n* – стабільна позитивно заряджена елементарна частинка. Маса П. становить 1836,1 маси *електрона* (1,6727·10<sup>24</sup>г). Позитивний заряд П. дорівнює заряду *електрона*<sup>1</sup>, тобто 1,60·10<sup>-19</sup> Кл. Разом з *нейтронами* П. утворюють всі атомні ядра.

**ПРОТОНЕОЛІТ**, -у, ч. \* **р.** *протонеолит*; **а.** *Protoneolithic*; **н.** *Protoneolith* *m*, *Protoneolithikum* *n* – те саме, що й *мезоліт*. **ПРОТОПЛАТФОРМА**, -и, *ж.* \* **р.** *протоплатформа*, **а.** *protoplattform*, **н.** *Prototafel* *f* – найдавніша структура платформного типу, яка виникла на місці архейських складчастих зон після завершення їх геосинклінального (протогеосинклінального) розвитку. Релікти П. розрізняють у Алданському, Балтійському та ін. шитах.

**ПРОТОСИСТЕМА**, -и, *ж.* – у *геології* – те ж саме, що й *фітема*.

**ПРОТОТЕКТОНІКА**, -и, *ж.* \* **р.** *протектоника*, **а.** *prototectonics*, **н.** *Prototektonik* *f* – первинна тектоніка *інтрузиву*, тобто *деформація (складки, тріщини)*, яка мала місце в період і після застигання магматичної речовини.

**ПРОФІЛОГРАМА**, -и, *ж.* \* **р.** *профиллограмма*; **а.** *profilogram*; **н.** *Profilogramm* *n* – крива, яка знята у *свердловині* каверноміром-профілеміром і показує на паперовій стрічці зміни діаметра *стовбура свердловин* по глибині. На підставі П. приймаються рішення щодо коригування технологічного процесу *буріння*.

**ПРОФІЛОМЕТРІЯ (ПРОФІЛЕМЕТРІЯ) СВЕРДЛОВИН**, -ії, -...., *ж.* \* **р.** *профилеметрия скважин*; **а.** *well profilemetry*; **н.** *Kalibermessung f der Sonden* – Див. *кавернометрія*.

**ПРОФІЛОГРАФ**, \* **р.** *профиллограф*, **а.** *profilograph*, *surface analyzer*, *profile recorder*, **н.** *Profilograf* *m*, *Profilschreiber* *m*, *Oberflächenschreiber* *m*, *Kalibermessgerät* *n* – *прилад, яким записують профіль поверхні* у вигляді кривої лінії – *профیلлограми*, яка дає змогу оцінювати характеристики нерівностей (шорсткості). В *шахтах* П. використовують для автоматичного зйомки та графічного запису поздовжнього профілю *рейкової колії*. М.Д.Мухонад.

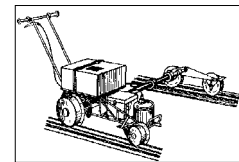


Рис. Профیلлограф.

**ПРОФІЛЮВАННЯ**, -...., *с.* \* **р.** *профиллирование*, **а.** *profiling*, **н.** *Profilieren* *n*, *Profilierung* *f* – безперервнi геофізичні спостереження, які послідовно продовжують одне одного по прокладених на місцевості лініях (профілях) з метою отримання по них геолого-геофізичних розрізів земних *надр*. Розрізняють сейсмічне, гравіметричне, магнітне і електричне П. Див. також *спосіб профілів*.

**ПРОФІЛЮВАННЯ КАМЕНЮ**, -...., *с.* \* **р.** *профиллирование камня*, **н.** *stone shape forming*; **н.** *Profilieren* *n* *des Steines* – абразивна обробка *каменю*, в результаті якої заготовці надають заданого профілю, отримуючи виріб потрібної форми.

**ПРОФІЛЬ ГЕОЛОГІЧНИЙ**, -ю, -ого, ч. \* **р.** *геологический профиль*; **а.** *geologic (cross) section*, *stratigraphic section*; **н.**

*geologisches Profil* *n* – графічне зображення на вертикальній площині будови *надр* або *родовища* (продуктивної частини розрізу, експлуатаційного об'єкта, *покладу*), яке складене по розрізах *свердловин* і показує тектонічну будову, співвідношення *гірських порід* різного віку, умови їх залягання, товщини *продуктивних пластів* і характер їх неоднорідності, положення початкових контактів між *газом, нафтою, водою*, положення *стовбурів* і вибоїв *свердловин*, інтервалів *перфорації*, вироблених ділянок *пластів* та ін.

**ПРОФІЛЬ ГІРНИЧОЇ ВИРОБКИ**, -ю, -...., ч. \* **р.** *профиль горной выработки*, **a.** *roadway profile*, **n.** *Grubenbauprofil* *n* – зображення на папері вертикального перерізу *гірничої виробки* по її поздовжній осі. На профілі *гірничих виробок* можуть бути показані фактичні та проектні лінії відкатних колій, лінії *покрівлі* та *підшови виробок*, водовідних каналок, розташування *пикетів, реперів*, їх відмітки та похили на окремих ділянках *виробки*.

**ПРОФІЛЬ ГІДРОГЕОХІМІЧНИЙ**, -ю, -ого, ч. \* **р.** *профиль гидрогеохимический*, **a.** *hydrogeochemical profile*, **n.** *hydrogeochemisches Profil* *n* – лінія з добре вивченим гідрогеохімічним розрізом, на якій розташовані пункти відбору *проб* води (*джерела, свердловини, колодязі* тощо).

**ПРОФІЛЬ ПРИЙМАЛЬНОСТІ ДИФЕРЕНЦІАЛЬНИЙ**, -ю, -...., -ого, ч. \* **р.** *профиль приёмности дифференциальный*; **a.** *differential profile of injectivity*; **n.** *differentiales Aufnahmefähigkeitsprofil* *n* – діаграма, яка показує величини витрати запомповуваного у *свердловину* робочого агента на кожну одиницю товщини *пласта* (експлуатаційного об'єкта).

**ПРОФІЛЬ ПРИПЛИВУ ДИФЕРЕНЦІАЛЬНИЙ**, -ю, -...., -ого, ч. \* **р.** *профиль притока дифференциальный*; **a.** *differential profile of afflux*; **n.** *differentiales Zuflussprofil* *n* – діаграма, яка показує величини припливу рідини у *свердловину* на кожну одиницю товщини *пласта* (експлуатаційного об'єкта).

**ПРОФІЛЬ СВЕРДЛОВИНИ**, -ю, -...., ч. \* **р.** *профиль скважины*; **a.** *well profile*, **n.** *Profil n der Sonde* – вертикальна проекція *стовбура* похило-спрямованої *свердловини* на площину, паралельну площині проектного азимутального викривлення її *стовбура*.

**ПРОФІЛЬ СХИЛУ**, -ю, -...., ч. \* **р.** *профиль склона*, **a.** *profile of a slope*, **n.** *Hangprofil* *n* – залежить г.ч. від співвідношення глибинної *ерозії* та *денудації*, характеру залягання та властивостей *гірських порід*, які складають схил, рослинного покриву тощо. П.с. може бути прямим, увігнутим, випуклим, східчастим, складним.

**ПРОФІЛЬНА ЗЙОМКА**, -ої, -и, жс. – Див. *зйомка профільна*.

**ПРОФІЛЬНА ЛІНІЯ**, -ої, -ії, жс. – Див. *лінія профільна*.

**ПРОФУНДАЛЬ**, -ї, жс. \* **р.** *профундаль*, **a.** *profundal*, **n.** *aphytal*; **n.** *Profundal* *n* – глибинна частина *озера*, у яку не проникає поверхнєве хвилювання. Дно П., як правило, вкрите мулом, донна рослинність відсутня; сильно розвинута флора бактерій та грибків, внаслідок чого в мулах накопичуються *гази* – метан, водень, сірководень і протікає утворення *озерної залізної руди*.

**ПРОХІДНИЙ ПЕРЕРІЗ КРІПЛЕННЯ**, -ого, -у, -...., ч. \* **р.** *проходное сечение крепи*, **a.** *flushing cross-section of a support*, **n.** *Durchgangsquerschnitt m, Durchlaufquerschnitt m des Ausbaus* – площа перерізу вільного простору в *кріпленні* для проходження повітряного вентиляційного струменя.

**ПРОХІДНИЦЬКИЙ КОМБАЙН**, -ого, -а, ч. – Див. *комбайни гірничі прохідницькі*.

**ПРОХІДНИЦЬКИЙ КОМПЛЕКС ОБЛАДНАННЯ**, -ого, -у, -...., ч. \* **р.** *проходческий комплекс оборудования*, **a.** *roadway drive system*; **n.** *Vortriebssystem n, Vortriebskomplex m* – си-

стема *гірничих машин*, що забезпечує механізацію всіх осн. операцій процесу проведення *гірничих виробок*, включаючи руйнування *масиву*, навантаження, транспортування *гірничої маси* і *кріплення* виробок. П.к.о. застосовують для *проходки* вертикальних шахтних *стовбурів* (стволо-прохідницькі комплекси), проведення шахтних *виробок* і *тунелів* (залізничних, метро тощо). П.к.о. агрегатного типу базуються на технологічно і кінематично пов'язаній системі *гірничих машин*, змонтованих на єдиній базі. Див. *щитовий прохідницький комплекс*.

**ПРОХІДНИЦЬКИЙ ЩИТ**, -ого, -а, ч. – Див. *щит прохідницький*.

**ПРОХОДКА (ПРОХОДЖЕННЯ)**, -и, жс. (-...., с.) \* **р.** *проходка*, **a.** *driving, advancing, drifting*, **n.** *Vortrieb m, Vortreiben n, Abteufung f, Abteufen n, Abteufarbeit f, Auffahren n* – проведення підземних та наземних *гірничих виробок* (на *шахтах* і *кар'єрах*), а також *свердловин* за заданим напрямком.

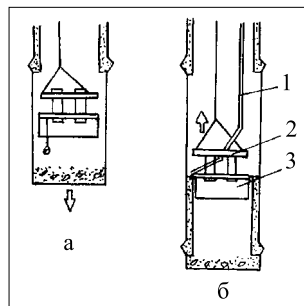


Рис. 1. Послідовна схема проходки ствола: а – проходка ланки; б – кріплення ланки; 1 – бетонопровід; 2 – прохідницький поміст; 3 – пересувна опалубка.

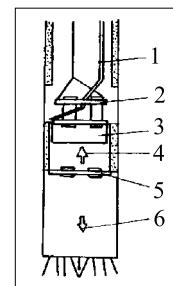


Рис. 2. Паралельна схема проходки ствола: 1 – бетонопровід; 2 – прохідницький поміст; 3 – пересувна опалубка; 4 – напрямок кріплення; 5 – натяжна рама; 6 – напрямок проходки.

Проходку підземних *гірничих виробок* (рис. 1-3) здійснюють бурінням, вибуховими роботами, проведенням *вироб* вузьким або широким ходом, з підриванням *підшови* або *покрівлі*, зустрічними *виробками* та ін. способами. Проходку *стволів* здійснюють звичайними (механічними, вибуховими) та спеціальними способами (із заморожуванням, цементацією, з опускним кріпленням та інші). В залежності від послідовності виконання операцій власне *проходки* та *кріплення* ствола розрізняють послідовні, паралельні та поєднані (комбіновані) схеми *проходки*. Світовий рекорд швидкості

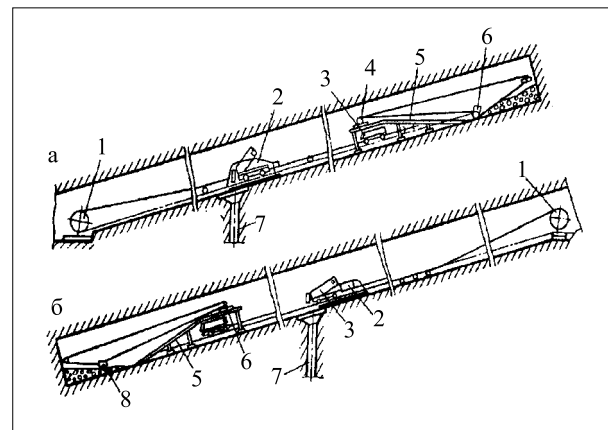


Рис. 3. Схема проходки похилого стовбура підняттєвим (а) і спадним (б) вибоями: 1 – підймальна машина; 2 – розвантажувальне устаткування; 3 – прохідницький скіп; 4 – скрепна лебідка; 5 – поміст; 6 – скрепер; 7 – рудоспуск.

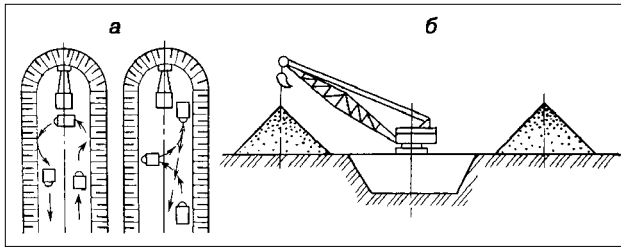


Рис. 4. Схема проведення траншей суцільним вибоєм:  
а – транспортний, б – безтранспортний спосіб.

проходки ствола належить тресту “Донецькшахтопроходка”, – 402,3 м готового *ствола* за місяць, встановлений при проходці у 1969 році вертикального *ствола* на шахті “17/17 біс”.

При *наземній* проходці *гірничих виробок* (рис. 4) (напр., *траншей*) виділяють два способи: - *проходка виробки (траншей)* відразу на всю глибину; - *пошарова проходка траншей*. За конструкцією *вибою* розрізняють *проходку траншей* торцевим (лобовим) або бічним *вибоєм*. За наявністю або відсутністю транспортних засобів розрізняють безтранспортні, транспортні та комбіновані способи *проходки*.

*Проходку свердловин* здійснюють *бурінням*. При цьому основний спосіб руйнування *гірської породи* – механічний. Інколи застосовують гідравлічний, хімічний та ін. На початку ХХІ ст. успішно випробувано кавітаційно-пульсаційне *промивання* вибою (запропоноване Р.С.Яремійчуком у 1996 р.), що дозволяє радикально (до 3-х разів) збільшити швидкість поглиблення *свердловини*.

Див. також *цитова проходка, проведення (проходження) виробки, проходка в бурінні, проходка зведена в бурінні, проходка умовна в бурінні, проходка на долото*. А.Ю.Дриженко, І.Г.Манець, В.С.Білецький.

**ПРОХОДКА ВИРОБОК ЗУСТРІЧНИМИ ВИБОЯМИ**, -и, -..., ж. – *проведення підземних гірничих виробок* в зустрічних напрямках, що забезпечує змикання *вибоїв* у наміченій точці. Застосовують для прискорення розкриття або підготовки нових ділянок і горизонтів *шахти*, нарізки *виїмкових полів*, а також у тунелебудуванні. Висока точність змикання *вибоїв* свідчить про високу професійну кваліфікацію *маркшейдерів* (напр., змикання зустрічних *вибоїв* при проведенні залізничного тунелю під протокою Ла-Манш довжиною близько 40 км було виконано з точністю 60 мм в плані і по висоті). Див. також *збійка*.

**ПРОХОДКА В БУРІННІ**, -и, -..., ж. \* **р.** *проходка в бурінні*; **a.** *drilling meterage*; **n.** *Abteufen n, Niederbringen n, Durchbohren n im Bohren; Bohrfortschritt m* – основний показник, що характеризує обсяг *бурових робіт* у натуральній формі. Включає всі пробурені метри по всіх *свердловинах*, що пробурені в даному періоді, за винятком *буріння* “другим стовбуром”, що являє собою виправлення браку в *бурінні*. При плануванні та обліку *проходки* показують окремо за метою і способами *буріння*, окремо *буріння на нафту і газ*, за типами *доліт*, інтервалами, видами *проходки* та ін. В.С.Бойко.

**ПРОХОДКА В БУРІННІ ЗВЕДЕНА**, -и, -ої, -..., ж. \* **р.** *проходка в бурінні зводная*; **a.** *overall drilling performance, n. Gesamtbohrmeterleistung f, Gesamtbohrmeterzahl f* – показник, що характеризує обсяг робіт бурового підприємства з врахуванням різниці показників за метою *буріння* і визначається додаванням *проходок* за метою *буріння*, скоригованих через співвідношення швидкостей *буріння*:

$$H_{\text{пр.с}} = H_{\text{с}} + H_{\text{р}} \frac{V_{\text{к.с}}}{V_{\text{к.р}}}; H_{\text{пр.р}} = H_{\text{р}} + H_{\text{с}} \frac{V_{\text{к.р}}}{V_{\text{к.с}}},$$

де  $H_{\text{пр.с}}$ ,  $H_{\text{пр.р}}$  – *проходка зведена* відповідно до експлуатацій-

ного або розвідувального *буріння*, м;  $H_{\text{с}}$ ,  $H_{\text{р}}$  – *проходка* в експлуатаційному і розвідувальному *бурінні*, м;  $V_{\text{к.с}}$ ,  $V_{\text{к.р}}$  – *комерційна швидкість експлуатаційного і розвідувального буріння*. В.С.Бойко.

**ПРОХОДКА В БУРІННІ УМОВНА**, -и, -..., ж. \* **р.** *проходка в бурінні условная*; **a.** *arbitrary volume unit of drilling*; **n.** *Bedingungsniederbringen n im Bohren* – умовна одиниця *вимірювання обсягу проходки*, що має заздалегідь встановлену постійну *трудомісткість буріння*. Перерахунок фізичних метрів *проходки* в умовні дає змогу забезпечити відносно зіставлення показників по *свердловинах* і групах *свердловин* з різною *трудомісткістю буріння* при аналітичних розрахунках. За основу умовного метра береться нормативна *трудомісткість буріння* одного фізичного метра в певному інтервалі, що й вважається еталоном. Перерахунок фізичних метрів в умовні проводиться з допомогою системи коефіцієнтів *трудомісткості*, що визначаються по окремих інтервалах глибин. В.С.Бойко.

**ПРОХОДКА НА ДОЛОТО**, -и, -..., ж. \* **р.** *проходка на долото*; **a.** *footage per bit*; **n.** *Meisselschritt m, Bohrfortschritt m je Meissel, Meisselvorttrieb m, Meisselstandlänge f, Meisselmarsch m, Meisselmarschlänge f* – показник *продуктивності* одного *долота*, незалежно від кількості *рейсів* (довбань), що вимірюється кількістю метрів, пробурених *долотом* до повного його фізичного зносу і характеризує *продуктивність долота* за весь час його використання. Від *проходки на долото* слід відрізнити *проходку за довбання*, що вимірюється кількістю метрів, пройдених *долотом* за *рейс бурового інструмента*. Якщо одним *долотом* робиться кілька довбань (*долото* більшого діаметра, алмазні *долота*), то *проходка на долото* буде дорівнювати сумі *проходок* за всі довбання. *Проходка на долото* і *проходка за довбання* визначаються за формулами:

$$h_{\text{д}} = \frac{H_{\text{д}}}{n_{\text{д}}}; h_{\text{д.б}} = \frac{H_{\text{д}}}{n_{\text{д.б}}},$$

де  $H_{\text{д}}$  – *проходка по інтервалу буріння у свердловині* за даний період часу, м;  $h_{\text{д}}$ ,  $h_{\text{д.б}}$  – відповідно *проходка на долото* та *проходка за довбання*, м;  $n_{\text{д}}$ ,  $n_{\text{д.б}}$  – кількість *доліт* і кількість довбань (*рейсів*). В.С.Бойко.

**ПРОЦЕС**, -у, ч. \* **р.** *процесс, a. process, n. Prozess m, Vorgang m* – 1) Послідовна зміна предметів і явищ, що відбувається закономірним порядком. 2) Сукупність ряду послідовних дій, спрямованих на досягнення певного результату. Див. *технологічні процеси*.

Приклади *процесів*:

- **фізичних**: *адабатичний, атомний, бездифузійний, броунівський, дифузійний, ізобаричний, ізотермічний, ізохоричний, ізентропійний, коливальний, окисно-відновний, окиснювальний (окисний), політропний, рівноважний, радіоактивний, регенеративний, сорбційний та ін.*;

- **математичних**: *адитивний, авторегресивний, альтернувальний, біциклічний, імовірнісний, вінерів (вінерівський), вкладений, дискретний, злічений (зчислений), квазидифузійний, марковський, недетермінований, рекурентний, сепарабельний, сингулярний, випадковий, стохастичний, збіжний, точковий, числовий, ергодичний та ін.*;

- **технічних**: *агломераційний, бесемерівський, вагранковий, відновний, доменний, кислий, конвертерний, мартенівський, металургійний, основний, підготовчий, регульований, силікотермічний, сименс-мартенівський, сиродутний, томасівський, циркуляційний, екзотермічний, екструзійний, ендотермічний та ін.*; - зокрема в *гірництві*: *видобувний, збагачувальний, відсаджувальний, флотаційний, флокуляційний, коагуляційний, агломераційний, зневоднювальний, дегазаційний, стратифікаційний тощо*.

В науках про Землю розрізняють:

**Процеси абразійні** – руйнування хвилями і прибоєм *гірських порід*, які складають береги *океанів, морів та озер* (див. *абразія*).

**Процеси біогенні** – 1) У *мінералогії і геології* – процеси утворення *мінералів і порід* при прямій участі живих організмів (напр., утворення рифів, мушлі тощо). Син. – процеси органогенні; 2) У *геоморфології* – діяльність організмів, яка має морфогенетичне значення (розпушування порід, зміна їх хім. складу, створення *мікрорельєфу*).

**Процеси виповнення тріщин** – відкладення мінеральної речовини у відкритій тріщинній порожнині. Мають місце при утворенні постмагматичних родовищ. За рахунок цих процесів утворюються жили виповнення (за В.Вернадським – конкредційні жили).

**Процеси геологічні** – процеси, що змінюють *склад, структуру, рельєф* та глибинну будову Землі.

**Процеси геохімічні** – хім. процеси, в результаті яких утворюються і розкладаються *мінерали і гірські породи*, змінюється їх хімічний склад, відбувається *міграція* хімічних елементів. Протікають в *наорах* і на поверхні землі.

**Процеси гідротермальні** – процеси утворення *мінералів* внаслідок їх відкладення на поверхнях відкритих *тріщин* і в *порах* гірських порід з гарячих ювенільних розчинів.

**Процеси гравітаційні** – руйнування *гірських порід* і переміщення продуктів руйнування під дією сили тяжіння.

**Процеси екзогенні** – геологічні процеси, які відбуваються на поверхні Землі за участю сонячної енергії та сили тяжіння.

**Процеси ендегенні** – геологічні процеси, які відбуваються всередині Землі за участю її внутрішньої енергії. Син. – П. внутрішні (рідко).

**Процеси ерозійні** – руйнування *гірських порід* водним потоком (див. *ерозія*).

**Процеси карстово-суфозійні** – винесення пухкого матеріалу покривних *відкладів* в зони змін властивостей *породи* або підземні карстові утворення.

**Процеси карстові** – розчинення карстуючих *гірських порід*. Часто поєднується з гравітаційними, суфозійними та ерозійними процесами. Приводять до різних карстових проявів (зон зміни властивостей *гірських порід*, поверхневих і підземних форм, водних об'єктів та *відкладів*).

**Процеси корозійні** – руйнування *гірських порід* внаслідок розчинення і вносу речовини у водному *розчині* (див. *корозія*²).

**Процеси нівальні** – руйнування *гірських порід* під дією снігового покриву, в умовах періодичного танення і замерзання.

**Процеси постмагматичні** – сукупність мінерало- і рудотвірних процесів, які слідуєть безпосередньо за кристалізацією *магми*.

**Процеси постседиментаційний** – геологічні процеси та явища, які відбуваються після утворення *осадів*.

**Процеси реологічні** – природні процеси обумовлені текучістю речовини; супроводжуються деформацією первинної структури, релаксацією напруг.

**Процеси субаеральні** – процеси, які протікають на поверхні Землі. Протилежне – субаквальні процеси.

**Процеси субаквальні** – процеси, які протікають під водою. Протилежне – субаеральні процеси.

**Процеси суфозійно-карстові** – винесення пухкого заповнювача із зони зміни властивостей *порід*, поверхневих і підземних карстових форм.

**Процеси суфозійні** – порушення мікроагрегатної структури *порід* і вимивання низхідним підземним потоком тонких частинок з покривних *відкладів* з утворенням на поверхні замкнутих понижень.

**Процеси тектонічні деструктивні** – тектонічні процеси, що ведуть до дроблення, руйнування *складчастих споруд*. Глобальні П.д.т. приводять до руйнування *континентів*.

**Процеси тектонічні конструктивні** – процеси утворення *складчастих споруд*, розширення *континентів*.

Див. *процеси мінералоутворення, процеси геологічні. В.С.Білецький*.

**ПРОЦЕСИ ГЕОЛОГІЧНІ**, -ів, -их, мн. \* **р.** процессы геологические; **а.** geologic processes; **н.** geologische Prozesse m pl – природні процеси, які викликають зміни в складі і будові *земної кори* і верхньої *мантії*, а також рельєфі. П.г. поділяють на ендегенні і екзогенні. Напр., тектонічні структури і *магматичні породи* формуються під дією ендегенних процесів, а *осадові породи* – при переважному впливі екзогенних процесів. Часто має місце комплексний їх прояв. Історію геологічних процесів вивчають за будовою *земної кори*, похованим *рельєфом* минулих епох.

**ПРОЦЕСИ МІНЕРАЛУТВОРЕННЯ**, -ів, ..., мн. \* **р.** процессы минералообразования, **а.** processes of mineral formation, **н.** Mineralbildungsprozesse m pl – фізико-хімічні процеси, що протікають у *земній корі* й приводять до утворення *мінералів*. Вони поділяються на ендегенні, екзогенні, метаморфогенні й космогенні. Ендегенні, в свою чергу, – на магматичні, пегматитові, пневматолітові, гідротермальні, метасоматичні. Екзогенні процеси можуть бути хімічними й біологічними.

**ПРОЦЕСОР**, -а, ч. \* **р.** процессор, **а.** processor, **н.** Processor m – 1) Частина цифрової обчислювальної машини, що реалізує процес переробки *інформації* і координує роботу периферійних *пристроїв*. У обчислювальній машині може бути декілька паралельно працюючих П. Такі ЕОМ називають багато-процесорними. 2) Складна логічна *програма*, що є частиною системи *програмування*. М.Г.Винниченко.

**ПРОШАРОК**, -у, ч. \* **р.** прослой, **а.** interbed, parting band, interlayer; **н.** Zwischenmittel n, Einlagerung f, Zwischenlage f – *пропласток*, тонкий *шар гірських порід*, що має підлегле значення і укладений між основними, більш потужними *шарами* іншого *кольору* або *складу*. Як правило, П. – це включення чужорідного матеріалу в *масиві* або *грудці корисної копалини*, обмежене з обох боків основним матеріалом. Див. *пропласток*.

**ПРОЯСНЕННЯ (ПРОСВІТЛЕННЯ) ВОДИ (ОБОРОТНОЇ ВОДИ)**, -..., с. \* **р.** осветление воды, **а.** water clarification, (clarification of recycled / circulating water), **н.** Wasserklärung f, Umlaufwasserklärung f – зниження *вмісту* твердої *завсуці* в *оборотній (обіговій) воді збагачувальної ф-ки* для поліпшення її реологічних властивостей. П.в. – *технологічний процес* обробки шламових вод *гірничих підприємств* під дією гравітаційних або відцентрових сил, *згущення осаду* і його виділення. П.в. – одна з технологічних операцій при *збагаченні корисних копалин*. Здійснюється *відстоюванням, фільтруванням, центрифугуванням і флотацією*. Найбільше поширення отримали процеси *відстоювання і флотації*. Іноді для П.в. застосовують *флокулянти*. При П.в. отримують прояснену воду і згущений продукт з максимально можливим вмістом твердого компонента. Мірою *прояснення (просвітлення) води* є залишковий вміст у ній твердих частинок (в г/л). Рациональним для вуглезбагачувальних фабрик вважається вміст твердого в обіговій воді 45–50 г/л. Див. *очищення стічних вод збагачувальних фабрик. О.А.Золотко, В.С.Білецький, В.О.Смирнов*.

**ПРУВЕР**, -а, ч. \* **р.** прuver; **а.** prover; **н.** Prouver m – *прилад* для вимірювання витрати *газу* за умов критичної течії через отвір стандартної діафрагми. Син. – *діафрагмовий вимірювач критичної течії*.

**ПРУЖНА ПОДАТЛИВІСТЬ (КРІПЛЕННЯ)**, -ої, -ості, ж.

\* **р.** упругая податливость крепления, **а.** resilient pliability (yielding) of a casing, **н.** elastische (federnde) Nachgiebigkeit f des Ausbaus – податливість жорсткого кріплення до початку непружних деформацій матеріалу, яка відповідає нормативному стану жорсткого кріплення й має дуже обмежену величину (у відповідності до границі пластичності матеріалу). У гідравлічних стояках довжина стояка змінюється за рахунок стиснення рідини та деформації стінок циліндра, а також висувної частини. Г.І.Гайко.

**ПРУЖНИЙ ЗАПАС ПЛАСТА**, -ого, -у, -..., ч. \* **р.** упругий запас пласта; **а.** elastic reservoir reserve, **н.** elastischer Schichtvorrat m – кількість рідини, яка додатково витісняється з пласта у свердловину за рахунок розширення об'єму рідини і зменшення об'єму пор при зниженні пластового тиску. Об'єм рідини (нафти), який можна одержати з пласта за рахунок пружності флюїдів (нафти, зв'язаної води) і пористого середовища гірської породи пласта. П.з.п. описується формулою згідно із законом Гука:

$$V_{п.з.} = \beta \cdot V \Delta p,$$

де  $\beta$  – коефіцієнт пружної ємності пласта (об'ємної пружності насиченого пласта);  $V$  – початковий об'єм рідини;  $\Delta p$  – зниження тиску флюїдів у пласті.

П.з.п. складає невелику частину загального об'єму (до 1%), але якщо врахувати величезні об'єми нафти і, особливо, води в покладі, то завдяки пружності можна відібрати із покладу великі об'єми нафти. В.С.Бойко.

**ПРУЖНИЙ РЕЖИМ НАФТОВОГО ПОКЛАДУ**, -ого, -у, -..., ч. – Див. режим нафтового покладу пружний.

**ПРУЖНІ ЗАПАСИ НАПІРНИХ ВОД**, -их, -ів, -..., мн. \* **р.** упругие запасы напорных вод, **а.** resilient reserve of pressure water, **н.** federnde Druckwasservorräte m pl – запаси підземних вод, що вивільняються при розкритті водоносного пласта та зниженні пластового тиску у ньому при відкачуванні (чи самовиливі) за рахунок об'ємного розширення води та зменшенні об'єму пор. В.Г.Сурко.

**ПРУЖНІСТЬ ГІРСЬКОГО ПОРІД**, -ості, -..., ж. \* **р.** упругость горных пород, **а.** rock elasticity; **н.** Gesteinselastizität f – властивість відновлювати початкову форму і розміри після зняття механічного навантаження. Повне відновлення можливе тільки у випадку, якщо не перевищена межа пружної деформації. П.г.п. оцінюється параметрами пружності – коеф. пропорційності між напруженнями і відповідними їм пружними деформаціями.

Для випадку ізотропних гірських порід зв'язок між напруженнями і деформаціями виражається системою рівнянь, куди входять три параметри пружності: модуль Юнга ( $E$ ), модуль зсуву ( $G$ ) і коеф. Пуассона ( $\nu$ ), пов'язані між собою рівнянням  $G = E/2(1 + \nu)$ . Якщо г.п. знаходиться в умовах рівномірного всебічного стиснення, то зв'язок між напруженнями і відносною зміною її об'єму оцінюється модулем об'ємного стиснення  $K$ :  $K = E/3(1 - 2\nu)$ . Найбільш вірогідні значення модуля Юнга для г.п.  $10^4$ – $3 \cdot 10^5$  МПа. Коеф. Пуассона величина безрозмірна, що характеризує пряму пропорційну залежність між поперечними і поздовжніми деформаціями г.п. (0,15–0,45).

П.г.п. визначають фіз. методами: статичним – навантаженням під пресом і вимірюванням пружних деформацій зразка і динамічним – вимірюванням швидкостей поширення пружних коливань в г.п. Існують експресні методи визначення П.г.п., напр., по висоті відскоку від породи алмазного бойка або кульки (метод А.Ф.Шора), і ін. П.г.п. зумовлює ефективність руйнування г.п. механічними, термічними і електричними методами. Вона зумовлює також величину напру-

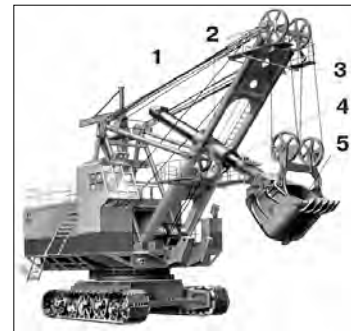
женого стану масивів г.п. Масиви, що мають високі значення параметрів П.г.п., як правило, більш небезпечні за гірничими ударами.

**ПРУСТИТ**, -у, ч. \* **р.** прустит, **а.** proustite, arsenical red silver, sanguinite; **н.** Proustit m, liches Rotgültigerz n, liches Rotgüldenerz n, Arsensilberblende f – мінерал, арсенова сульфосіль срібла,  $Ag_3AsS_3$ . Містить (%): Ag – 65,4, As – 15,14%; S – 19,44. Ag може ізоморфно заміщатися Sb в співвідношенні As:Sb = 6:1. Сингонія тригональна. Структура аналогічна пірагіриту. Вид дитригонально-пірамідальний. Утворює зернисті агрегати, ромбоєдричні кристали розміром до 7,5 см, нерідко зростки. Тв. 2–2,5. Густина 5,6. Колір червоний. Блиск алмазний. Риска цегельно-червона. Злам раковистий. Крихкий. Менш поширений, ніж пірагірит. Зустрічається г.ч. в кальцитових жилах низькотемпературних гідротермальних срібно-поліметалічних родовищ зі сріблом, пірагіритом, сульфідами і сульфосолями срібла. Асоціює з арсенідами нікелю і кобальту, сріблом, бляклими рудами. Гіпергенний П. утворюється в зоні вторинного сульфідного збагачення при окисненні срібних родовищ. Руда срібла. Від прізвиска французького хіміка Ж. Пруста. Син. – рубінове срібло, рубінова обманка, срібна обманка, світла червона срібна руда.

**ПРЯМА ЛОПАТА**, -ої, -и, ж. \* **р.** прямая лопата, **а.** power shovel, face (dipper) shovel, front shovel, **н.** Hochlöffel (bagger) m, Hochschaufel f – робоче обладнання одноковшового екскаватора, що забезпечує копання рухом стріли догори, як правило, вище рівня її встановлення. Використовується на кар'єрах. Місткість ковша до 137,8 м<sup>3</sup>. А.Ю.Дриженко.

**ПРЯМОСТРУМІННА СХЕМА ПРОВІТРЮВАННЯ ДІЛЬНИЦІ**, -ої, -и, -..., ж. \* **р.** прямоочная схема проветривания участка; **а.** cocurrent flow ventilation of a mining site; **н.** Gleichstrom-Wetterführungsschema n der Abteilung – схема провітрювання виймкової ділянки, при якій свіжий струмінь повітря надходить по транспортній виробці, омиває очисний вибій і виходить на вентиляційну виробку. За цією схемою повітря проходить по відкатному штреку без втрат до очисного вибою, що забезпечує добре провітрювання навіть при значній довжині штреку. Метан з виробленого простору виноситься на вентиляційний штрек, тому в лаві відсутні місця небезпечних скупчень газу. Б.І.Кошовський.

**ПРЯМОСТРУМІННА СХЕМА ПРОВІТРЮВАННЯ КАР'ЄРУ**, -ої, -и, -..., ж. \* **р.** прямоочная схема проветривания карьера; **а.** cocurrent flow ventilation of an open pit; **н.** Gleichstrom-Wetterführungsschema n des Tagebaus – схема природного провітрювання кар'єру, при якій провітрювання здійснюється турбулентним струменем першого роду. П.с.п.к. виникає при швидкості вітру понад 1 м/с в кар'єрах з кутами



Пряма лопата: 1 – підвіска стріли; 2 – стріла; 3 – підйомні канати; 4 – рукоятка; 5 – ківи.



Екскаватор типу «механічна пряма лопата» на кар'єрі.

схилів підвітряного борту до 15° при рівному випередженні *уступів* цього борту один відносно одного. Усі шкідливі домішки, що виділяються на *вступах*, виносяться з *кар'єру* прямими потоками *повітря*, що надходить з поверхні землі. Швидкість потоку біля поверхні *уступів* залежить від місця розташування *уступу* в *кар'єрі* та швидкості вітру і зростає із збільшенням останньої. Кількість *повітря*, що надходить у *кар'єр*, залежить від розмірів останнього та швидкості вітру і зростає з їхнім збільшенням. Див. *природне провітрювання кар'єру*. А.Ю.Дриженко.

**ПСАМІТИ**, -ів, мн. \* р. *psammity*, а. *psammites*, н. *Psammit* m pl – піщані *породи* – *породи*, що на 50 % і більше складаються з зерен *мінералів* та уламків *гірських порід* розміром від 0.05 до 1 мм. Пухкі (рихлі) різновиди називають *пісками*, а зцементовані – *пісковиками*. Серед П. розрізняють мономінеральні (частіше за все кварцові), олігоміктові (кварц-полевошпатові й ін.) і полімінеральні (*аркозові пісковики* і *траувакки*) *породи*. П. утворюються перев. внаслідок фіз. *вивітрювання* гірських порід і подальшого перенесення та відкладення уламків. Деякі П. або самі є *корисними копалинами* (нерудні буд. матеріали), або вміщують *скупчення нафти, газу, рідше алмази, золото, платину* і ін. корисні *копалини розсипних родовищ*.

**ПСАМІТОВА СТРУКТУРА**, -ої, -и, ж. \* р. *psammitovaya* структура, а. *psammitic texture*; н. *psammitische Struktur* f – структура *уламкових гірських порід* з розмірами зерен від 0,1 до 1,0 мм. Син. – *піскова структура*.

**ПСЕВДО...**, \* р. *pseudo...*, а. *pseudo...*, н. *Pseudo...* – у складних словах відповідає поняттям “несправжній”, “неправильний”. У назвах *мінералів* вживається, щоб підкреслити, що вони не відповідають певним *мінералам*. Напр., псевдоалмаз, псевдоальбіт, псевдоандалузит, псевдоапатит, псевдобарит тощо.

**ПСЕВДОБОЛЕЇТ**, -у, ч. \* р. *pseudoboleit*, а. *pseudoboleite*, н. *Pseudoboleit* m – *мінерал*, водний гідроксид-хлорид *свинцю* і *міді* ланцюзкової будови. *Формула*: 1. За Є.Лазаренком:  $Pb_5Cu_4Cl_{10}(OH)_8 \cdot 2H_2O$ . 2. За “Fleischer’s Glossary” (2004):  $Pb_{31}Cu_{24}Cl_{62}(OH)_{48}$ . *Склад* у %: Pb – 55,10; Cu – 16,89; Cl – 18,86; O – 3,40;  $H_2O$  – 5,75. *Сингонія* тетрагональна. Зустрічається в паралельних зростаннях з *болеїтом*. *Спайність* по (001) і (101) досконала. *Густина* 4,85. Тв. 2,5-3,0. *Колір* індигово-синій. Напівпрозорий. На площинах *спайності* перламутровий *полиск*. Знайдений з *болеїтом* і *куменгітом* у родовищі Боле поблизу Санта-Росалія, шт. Нижня Каліфорнія, Мексика. Від *псевдо...* і назви *мінералу* *болеїту* (A.Lacroix, 1895).

**ПСЕВДОБРУКІТ**, -у, ч. \* р. *pseudobrookite*, а. *pseudobrookite*, н. *Pseudobrookit* m – *мінерал*, складний оксид *заліза* і *титану*. *Формула*: 1. За Є.Лазаренком:  $Fe_2^{3+}TiO_5$ . 2. За “Fleischer’s Glossary” (2004):  $Fe_2(Ti,Fe)O_5$ . *Містить* (%):  $Fe_2O_3$  – 57,1;  $TiO_2$  – 42,9. *Домішки*:  $MgO, SiO_2$ . *Сингонія* ромбічна. Ромбодипірамідальний вид. *Спайність* по (010). Таблитчастий, іноді видовжено-призматичний або нитковидний. *Густина* 4,39. Тв. 6-6,5. *Колір* темно-коричневий до чорного в масивних *агрегатах*. *Блиск* металічний, алмазний. *Злам* нерівний до напівраковистого. *Риса* червонувато-коричнева. Знайдений в порожнинах *магматичних порід* на Везувії (Італія), в Кратер-Лейк (шт. Каліфорнія, США), в *базальтах* Гессена (ФРН), в порожнинах *андезитів* Румунії. Часто зустрічається у похованих титано-цирконієвих розсипах в Україні. Відносно рідкісний. Від *псевдо...* і назви *мінералу* *брукіту* (A.Koch, 1878).

**ПСЕВДОГРАНЬ**, -і, ж. \* р. *pseudogran*, а. *pseudo-face*, н. *Pseudokante* f – поверхня спільного росту, яка виникає від

зіткнення двох граней сусідніх *індивідів* при їх спільному рісті. Загальне положення її підпорядковане геометричним факторам і залежить від взаємного орієнтування *індивідів*, які зростаються.

**ПСЕВДОДВІЙНИК**, -а, ч. \* р. *pseudodвойник*, а. *pseudo-twin*, н. *Pseudodoppelgänger* m – закономірні зростання *кристалів* одного й того ж *мінералу*, *індивіди* яких, на відміну від *двійників*, зростаються *гранями* не однієї й тієї самої простої форми. Інколи цим терміном визначають незаконімірні зростання *кристалів* однакових *мінералів*, *індивіди* яких займають положення, близьке до *двійникового*.

**ПСЕВДОЗРІДЖЕННЯ**, -..., с. \* р. *pseudooожужение*, а. *fluidization*, н. *Verwirbelung f, Pseudoverflüssigen* n – перехід сипкої маси подрібненого матеріалу до завислого стану у висхідному потоці *повітря* або *газу*, при якому система набуває окремих реологічних властивостей. Явище П. використовується в *апаратах* з *киплячим шаром* (для класифікації, сушки, *збагачення* в *аеросуспензії*).

**ПСЕВДОМАЛАХІТ**, -у, ч. \* р. *pseudomalachit*, а. *pseudomalachite*, н. *Pseudomalachit* m – *мінерал*, основний фосфат *міді* острівної будови. *Формула*: 1. За Є.Лазаренком:  $Cu_5(OH)_4[PO_4]_2$ . 2. За “Fleischer’s Glossary” (2004):  $Cu_5[PO_4]_2(OH)$ . *Склад* у %:  $CuO$  – 70,8;  $P_2O_5$  – 21,2;  $H_2O$  – 8,0. *Сингонія* моноклінна. *Форми* виділення: голчасті, *ниркоподібні кристали* й радіальноволокнисті *агрегати*. *Спайність* досконала до недосконалої по (100). *Густина* 4,1-4,3. Тв. 5,0-5,5. *Колір* темний смарагдово-зелений до голубувато-зеленого. *Риса* зелена. *Блиск* сильний шовковистий. Крихкий. *Злам* раковистий. Розчиняється в HCl. Вторинний *мінерал зони окиснення* мідних родовищ. Знайдений на Уралі (РФ), в графстві Корнуолл (Англія), в Боголо (Португалія), Гов і Галендорф (Баварія) – ФРН, в Лібетова (Словаччина) та ін. Від *псевдо...* і назви *мінералу* *малахіту* (J.F.L.Hausmann, 1813). Син. – діаспор мідний, празин, празин-хальцит, реніт, тромболіт, дигідрит, фосфорохальцит.

**ПСЕВДОМОРФІЗАЦІЯ**, -ії, ж. \* р. *pseudоморфизация*, а. *pseudomorphization*, н. *Pseudomorphisation* f – заміщення окремих *мінералів*, *гірських порід* і *руд агрегатами* інших *мінералів* (одного або кількох).

**ПСЕВДОМОРФІЗМ**, -у, ч. \* р. *pseudоморфизм*, а. *pseudomorphism*, н. *Pseudomorphie* f – властивість *мінералів* набирати кристалічної форми, яка не відповідає їхній внутрішній *структурі*.

**ПСЕВДОМОРФОЗА**, -и, ж. \* р. *pseudоморфоза*, а. *pseudomorph, false form*; н. *Pseudomorphose* f, *Afterkristall* m – мінеральне утворення (*індивід* або *агрегат*), зовнішня форма якого не відповідає його фазовому складу, будучи успадкованою від первинного *мінералу* (протомінералу). До П. відносять не тільки мінеральні тіла, що мають правильну кристалографічну форму, але і будь-які зерна *гірських порід*, заміщені новоутвореними *мінералами*, а також фосилізовані органічні рештки – *скам'янілості* (біоморфози).

За механізмом утворення розрізняють три гол. типи П.: наповнення (“зліпки” або “асинхронні” П.), заміщення (“синхронні”) і зміни. Різновид останніх – *параморфози* (або П. перетворення) утворюються при поліморфних переходах (в т.ч. внаслідок упорядкування) або як вияв *полімінії*.

За фазовим складом будь-які П. можуть бути моно- або полімінеральними, виникають як при *ендогенних*, так і при *екзогенних процесах*, у т.ч. в зоні *окиснення* рудних родов. (*малахіт* по *халькопїриту* або *куприту*, *стібіконіт* по *антимонїту* і т.п.).

П. використовуються при пошукових роботах як *прямі індикатори* зруденіння, напр., *циматоліт* по *сподумену*,



характерні повторні мінерали *нікелю, кобальту, міді, свинцю*, а також лімонітові П. по *сульфідах* і інших Fe-вмісних мінералах.

**ПСЕВДООБВАЖНЕННЯ**, -..., с. \* р. *псевдоутяжеление*, а. *pseudoloading, pseudoweighting*; н. *Pseudobeschwerung* f – явище переходу тонкоподрібнених частинок збагачуваного матеріалу до завислого стану у повітряному або водному середовищі, яке набуває окремих властивостей, притаманних важким *сусензіям* (підвищення виштовхувальної сили). Використовується як чинник, що сприяє гравітаційному розділенню некласифікованого матеріалу у *відсаджувальних машинах, пневматичних сепараторах* і т.ін.

**ПСЕВДООТЕНІТ**, -у, ч. \* р. *псевдоотенит*, а. *pseudoautunite*, н. *Pseudoautunit* m – мінерал, водний фосфат урану і кальцію шаруваті будови. *Формула*: 1. За Є.Лазаренком:  $(\text{H}_2\text{O})_2\text{Ca}(\text{UO}_2)[\text{PO}_4]_2 \cdot 3\text{H}_2\text{O}$ . 2. За “Fleischer’s Glossary” (2004):  $(\text{H}_2\text{O})_4\text{Ca}_2(\text{UO}_2)_2[\text{PO}_4]_4 \cdot 5\text{H}_2\text{O}$ . *Склад у %* (з лужних порід Півн. Карелії): CaO – 7,78; UO<sub>3</sub> – 53,10; P<sub>2</sub>O<sub>5</sub> – 22,95; H<sub>2</sub>O – 15,60. *Сингонія* тетрагональна. *Форми виділення*: дрібнолускуваті та порошуваті кірочки, плівки, дрібні сферичні *агрегати*. *Густина* 3,28. Тв. низька. *Колір* блідо-жовтий до білого. Знайдений у фенітизованих ультраосновних породах Карелії. Зустрічається разом з *пирохлором* і *альбітом* в *тріщинах* і *пустотах* альбіт-акмітових жил. Від *асево*... і назви мінералу *отеніту* (А.С.Сергеев, 1964).

**ПСЕВДОПЕРТИТИ**, -ів, мн. \* р. *псевдопертиты*, а. *pseudoperthites*, н. *Pseudoperthite* m pl – 1) *Польові шпати* гранітних масивів, які виникли внаслідок заміщення *плагіоклазу мікрокліном*. (М.Г.Руб, 1960). 2) Пертитові проростання *плагіоклазів*, але в іншому оптичному орієнтуванні у відношенні до основної маси.

**ПСЕВДОСИМЕТРИЯ**, -ії, ж. \* р. *псевдосимметрия*, а. *pseudosymmetry*, н. *Pseudosymmetrie* f – у мінералогії – зовнішня симетрія, набута *кристалом* під впливом кристалізаційного середовища, яка не відповідає його дійсній симетрії. Напр., октаедр, який належить до кубічної *сингонії*, якщо його дуже сплющити вздовж однієї з потрійних осей симетрії, набирає дитригонально-пірамідальної симетрії – *g33P*, той же октаедр, витягнутий уздовж однієї з подвійних осей симетрії, набуває ромбо-дипірамідальної симетрії *3g23PC* та ін. Часто під впливом процесів *двійникування* *здвійникований кристал* має значно вищу зовнішню симетрію, ніж кожний з індивідів зокрема (напр., дофінейські *двійники кварцу* мають зовнішню гексагонально-трапезодричну симетрію, бразильські – тригонально-скаленодричну, в той час як сам кварц належить до тригонально-трапезодричного виду). П. є наслідком прояву принципу Кюрі, за яким кристалічний індивід зовні зберігає тільки ті елементи симетрії, які є спільними з елементами симетрії середовища його *кристалізації*.

**ПСЕВДОТЕРАСИ**, -ас, мн. \* р. *псевдотеррасы, ложные террасы*, а. *false terraces, pseudoterraces*, н. *Pseudoterrassen* f pl – морфологічні утворення в долинах, зовнішньо схожі із залишками річкових *терас*, але які відрізняються від них походженням. Це, напр., “*підрізани*” річкою конуси виносу бічних приток, моренні терасові осідання, денудаційні, обвальні *тераси*.

**ПСЕВДОУЗГОДЖЕНЕ ЗАЛЯГАННЯ**, -ого, -..., с. – Див. *незгідність стратиграфічна*.

**ПСЕВДОФЕНОКРИСТАЛИ**, -ів, мн. \* р. *псевдофенокристаллы*, а. *pseudophenocrysts*, н. *Pseudophänokristalle* m pl – *фенокристали* деяких *лав*, напр., *базальтів*, які містять по-йкілітові включення *мікротів* основної маси, тобто такі, що кристалізувалися після них. Те ж саме, що й *метабласти*.

**ПСЕВДОФУЛЬГУРИТИ**, -ів, мн. \* р. *псевдофульгуриты*, а. *pseudofulgurites*, н. *Pseudofulgurite* m pl – утворення, які зовні схожі на *фульгурити*, але виникли при силіфікації коріння рослин або в процесі конкреційного перерозподілу *речовин* у *нісках*.

**ПСЕВДОШАРУВАТИСТЬ**, -ості, ж. \* р. *псевдослоистость*, а. *pseudobedding, pseudostratification, pseudolamination*; н. *Pseudoschichtung* f, *Pseudostratifikation* f, *Pseudobänderung* f – несправжня шаруватість, яка виникає, напр., при *коагуляції* колоїдів, у результаті *метаморфізму*, при *diagenezi*. Іноді псевдошаруватість візуально виражена більш різко, ніж справжня. **ПСЕФІТ**, -у, ч. \* р. *псефит*, а. *psephite*, н. *Psephit* m – грубоуламкова *гірська порода*, що складається з великих уламків розміром не менше за 1 мм. Уламки, що складають П., можуть бути обкатаними (*валуни, гальки, травії*) і необкатаними (*брили, щєбінь, жорства*). Серед П. розрізняють пухкі і зцементовані *породи*. Див. *уламкові гірські породи*.

**ПСЕФІТОВА СТРУКТУРА**, -ої, -и, ж. \* р. *псефитовая структура*, а. *psephitic structure, psephitic texture, rudaceous texture*; н. *psephitische Struktur* f – загальний термін для означення структури всіх грубоуламкових порід (*брекчій, конгломератів, галечників* та ін.) з розмірами уламків понад 1 мм. Син. – грубоуламкова структура, крупноуламкова структура, великоуламкова структура.

**ПСИЛОМЕЛАН**, -у, ч. \* р. *псиломелан*, а. *psilomelane*, н. *Psilomelan* n – 1) Мінерал класу *оксидів і гідроксидів*, основний оксид *барію* і *мангану* ланцюжкової будови. *Склад* мінливий,  $\text{BaMn}^{2+}\text{Mn}^{9+}\text{O}_{20} \cdot 3\text{H}_2\text{O}$ . Містить BaO (від 0-4 до 12,4-17,5%); MnO<sub>2</sub> – 72,77; MnO – 7,42; H<sub>2</sub>O – 3,77. *Сингонія* моноклінна. Утворює натічні з концентрично-зональною будовою, а також землісті, порошкоподібні *агрегати*. *Густина* 4,71. Тв. 5,5-6,5. *Блиск* напівметалічний. Крихкий. Поширений мінерал *зони окиснення марганцевих родовищ* і первинних *осадових родовищ мангану*. Рідше зустрічається в *гідротермальних родовищах* як *другорядний мінерал*. *Марганцева руда*. Поширення: Гессен, Рейнланд-Пфальц, Ейфель – ФРН, Чіатура (Грузія), Нагпур (Індія). Є в Україні в Нікопольському марганцевому басейні. Син. – бєлдонгірит, псиломеланіт, вад, скляна голова чорна, манганомелан вохра чорна, α-псиломелан, протомелан, руда манганова тверда або чорна, псиломеланіт.

2) Суміш *оксидів і гідроксидів Mn* у вигляді натічних (“чорна скляна голова”), суцільних масивних або землістих (*вад*) *агрегатів*. До складу таких сумішей входять, крім власне П. (романешиту), *криptomелан, голандит, коронадит, піролюзит* і ін. *оксиди і гідроксиди Mn*; ці суміші (особливо *вад*) поширені значно ширше, ніж романешит. Збагачується *флотациєю* (після *відсадки* і іноді *магнітної сепарації*). П. поряд з *піролюзитом* – гол. компонент *манганових руд*.

Від грецьк. “*псильос*” – лисий, голий, гладенький і “*мелас*” – чорний (W.K.Haidinger, 1827).

Розрізняють: псиломелан аномальний (*псиломелан* з низькою *твердістю* 1,5 – 3,0); псиломелан барієвий (1. *псиломелан*; 2. *голандит*); псиломелан барієво-кальційний (суміш *піролюзиту* з *псиломеланом*); псиломеланіт (*псиломелан*); псиломелан калійний (*псиломелан*, який містить до 3,5% K<sub>2</sub>O); псиломелан кальційний (*псиломелан*, який містить до 9% CaO); псиломелан літійний (*псиломелан*, який містить до 4% Li<sub>2</sub>O); псиломелан мідний (*вад мідний*); псиломелан м’який (*псиломелан* аномальний з низькою *твердістю* 1,0 – 3,0); псиломелан свинцевистий (*квенселіт*); α-псиломелан (*псиломелан*).

**ПСИХРОМЕТР**, -а, ч. \* р. *психрометр*; а. *psychrometer*; н. *Psychrometer* n, *Feuchtemesser* m, *Verdunstungsmesser* m, *Luftfeuchtigkeitsmesser* m – *прилад* для *вимірювання вологості* повітря. У найпростішому випадку складається з сухого і змоченого термометрів. За різницею показів цих *термометрів* і за допомогою таблиць, номограм визначають абсолютну і

відносну вологість повітря. Крім того, за показаннями термометрів знаходять *точку роси*, макс. парціальний тиск парів у повітрі, дефіцит вологості. Розрізняють стаціонарні, аспіраційні та дистанційні П.

**ПТЕРОПОДОВИЙ МУЛ**, -ого, -у, ч. – Див. *мул птероподовий*.

**ПУАЗ**, -а, ч. \* **р. пуаз**; **а. poise**; **н. Poise** n – позасистемна одиниця динамічного коефіцієнта в'язкості, що характеризує здатність рідини й газів чинити опір взаємному рухові їхніх частинок. 1 пуаз = 1 г/см·с = 0,1 Па·с. Сота частина П. наз. сантипуазом. Від прізвища французького фізика Ж.-Л.-М. Пуазейля.

**ПУАНСОН, ПУНСОН**, -а, ч. \* **р. пуансон, пунсон, а. punch, ram, plunger, н. Pressenstempel m, Pressstempel m, Druckstempel m, Oberstempel m, Lochstempel m** – робоча частина (звичайно металевий стержень) деяких штампів та інших інструментів, що безпосередньо тисне на матеріал, який обробляють або досліджують.

**ПУЗИРИСТА ТЕКСТУРА**, -ої, -и, ж. \* **р. пузыристая текстура, а. vesicular structure; н. Blasenstruktur f, Blasenstruktur f** – характерна для деяких пористих ефузивних порід, які містять багато округлих або еліпсоподібних порожнин, що утворилися на місці газів, які виділилися при застиганні лави.

**ПУЛЬПА**, -и, ж. \* **р. пульпа, а. pulp, slurry; н. Trübe f, Pulpe f** – суміш твердих частинок і рідини, рідка неоднорідна система. За *крупністю* частинок розрізняють П.: *грубі суспензії*, *тонкі суспензії*, *шлами (мули)*, *колоїдні розчини*. Концентрація П. (відношення маси твердої і рідкої фаз) вимірюється в % твердого або співвідношенні твердого до рідкого (Т:Р). П. використовується при *збагаченні корисних копалин*, в *гідромеханізації*, при гідрвалічному транспортуванні, для гасіння *пожеж*. В.С.Білецький.

**ПУЛЬПА ФЛОТАЦІЙНА**, -и, -ої, ж. – являє собою багатофазну систему, що складається з твердої фази (дрібні мінеральні частинки), рідкої фази (*вода, реагенти*) і газоподібної фази (бульбашки повітря). Результати флотаційного *збагачення* залежать від властивостей і структури фаз.

**ПУЛЬПОПІДЙОМНИК**, -а, ч. \* **р. пульпоподъемник, а. pulp elevator, н. Trübeaufzug m** – машина для перекачування піної *пульпи*, в якій вода звільняється від частини *піни* до надходження в *імпелер*. Застосовується при *збагаченні корисних копалин флотацією*.

**ПУЛЬСАТОР**, -а, ч. \* **р. пульсатор, а. pulser, pulsator, н. Pulsator m, Pulsatorsetzmaschine f, Vibrationsprüfstand m** – 1) *Машина (апарат)* для *збагачення корисних копалин*, в якій гравітаційне розділення (розшарування) *мінеральної сировини* за *густиною* та *крупністю* компонентів відбувається на нерухомому *решеті* під дією перервного (пульсуючого) висхідного струменя *води* або стисненого *повітря*.

2) Частина *відсаджувальної машини, пристрій*, який з заданою періодичністю з'єднує і роз'єднує повітряну камеру *відсаджувальної машини* з системою стисненого *повітря* та атмосферою. П. викликає висхідні та низхідні (спадні) потоки води у *відсаджувальній камері*.

Розрізняють пульсатори<sup>2</sup> *клапанні* і *роторні*. Роторний пульсатор (рис. 1) складається з корпусу 1 з торцевими кришками 4 і вала 5, на якому жорстко закріплені два стакани – *впускний* 2 і *випускний* 3. Відкриття і закриття впускного і випускного вікон, а також зміна площі їх перетину досягається обертанням вала. В корпусі пульсатора є канал 7 для впуску повітря в машину і випуску в атмосферу через *вихлопне вікно* 6. Витрати стисненого повітря, що надходить з ресивера, регулюється дросельною заслінкою 8. При обертанні вала стаканом 2 періодично перекидається впуск повітря в пуль-

сатор через *вікно* 9, а стаканом 3 – його випуск в атмосферу через *вихлопне вікно* 6. Роторні пульсатори мають жорстко задані, *нерегульовані* параметри режиму *відсадження*, що не дозволяє оперативного змінювати частоту *пульсацій*, *тривалість впуску і випуску повітря* для регулювання *відсаджувальної машини* при зміні *характеристики збагачуваного матеріалу*.

Ці недоліки усунути в *клапанних пульсаторах* (рис. 2), які забезпечують зміну частоти *пульсацій* від 30 до 80 хв<sup>-1</sup> і дозволяють *одержувати різні цикли відсадження*. Завдяки більшому *прохідному перетину клапанні* пульсатори забезпечують збільшені *витрати повітря*, що подається в машину за один цикл. Клапанний пульсатор складається з *впускного* 2 і *випускного* 7 *клапанів*, що змонтовані у *спільному корпусі* 1. Шток кожної пари *клапанів* 2 і 7 з'єднаний з *пневмобалонами* 3 і 5. *Клапани* закривають отвори за допомогою *стисненого повітря*, у *вихідне положення* клапани повертаються під дією *пружини* 6. Хід *клапанів* регулюється *гвинтами* 4. Режим *впуску і випуску повітря* задається *електропневматичною системою управління*, яка включає блок *вимушених коливань* і *електропневмопривод*. Виконавчими механізмами цієї системи є *електропневматичні клапани*, один з яких забезпечує *впуск*, а другий *випуск повітря* з *пневмобалонів*. Така система створює *можливості управління* *коливальним режимом відсаджувальної машини*, тому що вона дозволяє *змінювати тривалість кожного періоду циклу* в *широких межах*. Ця функція *вигідно відрізняє клапанні пульсатори* від інших і *обумовлює їх переважне застосування* в *сучасних відсаджувальних машинах*. О.А.Золотко, В.О.Смирнов, В.С.Білецький.

**ПУЛЬСАЦІЙНА ГІПОТЕЗА**, -ої, -и, ж. \* **р. пульсационная гипотеза, а. pulsation hypothesis; н. Pulsationstheorie f, Pulsationshypothese f** – концепція, яка допускає існування *глобальних епох стиснення і розширення Землі* і на цій основі пояснює *явища магматизму, трансгресії та регресії Світового океану, складчастість, закладення і замикання геосинкліналей*. Вперше запропонована нім. вченим Ротплецем в 1902 р. Більш повне обґрунтування одержала в працях амер. вченого В.Г.Бухера, рос. вчених М.Усова та В.Обручева.

**ПУЛЬСАЦІЯ**, -ії, ж. \* **р. пульсация, а. pulsation, н. Pulsation f, Pulsieren n, Schwankung f** – *періодична зміна якої-небудь характеристики, явища*. Зокрема П. – *періодично повторювана короткочасна дія сил на фізичне тіло або середовище*. У *збагаченні корисних копалин* П. використовується як *головний чинник розділення мінеральних мас у пульсаторах, відсаджувальних машинах тощо*.

**ПУЛЬТ (КЕРУВАННЯ)**, -а, ч. \* **р. пульт (управления), а. (control) panel, (control) desk, н. Pult n, Schaltpult n, Steuerpult n, Pultschaltwerk n** – у *гірничій промисловості* – *пристрій*, на

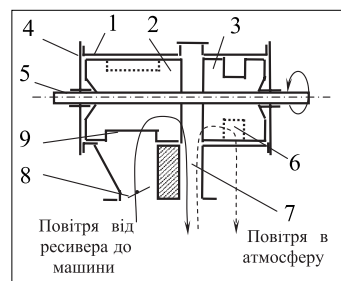


Рис. 1. Схема роторного пульсатора.

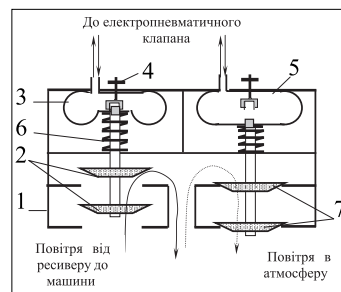
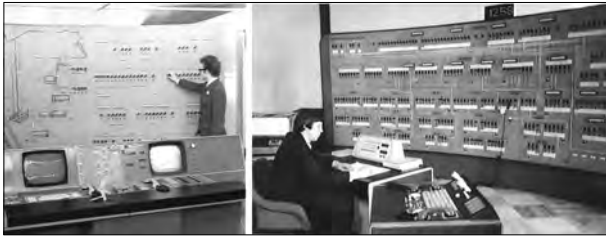


Рис. 2. Схема клапанного пульсатора.

якому зосереджено *устаткування* для контролю над різними об'єктами і керування ними.

**ПУЛЬТ ГІРНИЧОГО ДИСПЕТЧЕРА**, -а, -..., ч. \* **р.** *пульт горного диспетчера*, **а.** *panel of mining controller*, **н.** *Steuerpult des Bergbaudispatchers* – пульт, призначений для диспетчерського керування технологічними процесами *шахти*, одержання оперативної інформації про хід виробництва і параметри, які характеризують безпеку ведення робіт, організації диспетчерського зв'язку. Включає секції: технологічну, дисплея, зв'язку, мнемощита. В Україні *пульт* типу ПГД виготовляється з-дом “Красний металіст” (м. Конотоп).

ПГД включає стіл з похилими лицьовими панелями, на

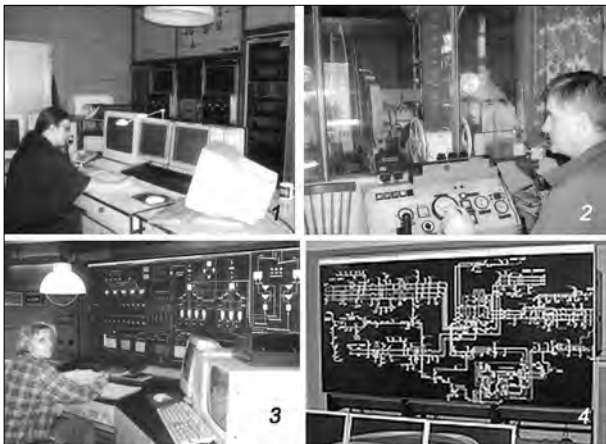


*Пульт гірничого диспетчера сучасної вугільної шахти в Україні (ліворуч); шахти „Воргайорська”, РФ (праворуч)*

якому розміщують дисплеї, апаратуру зв'язку і представлення інформації (сигнальні лампи, вимірювальні прилади і ін.), органи управління, за допомогою яких здійснюється оперативне управління виробництвом, і ряду вертикальних панелей технологічної секції (ТС), що встановлюються у полі зору диспетчера або в апаратному залі. На панелях зосереджена апаратура сигналізації, вимірювання, реєстрації, а іноді і органи управління, а також мнемосхеми технологічного виробництва або окремих його дільниць.

Мнемосхема, як правило, складається з трьох частин: панелей, що відображають протікання технологічних процесів і стан технологічного устаткування (технологічна мнемосхема), панелей електропостачання і панелей інформації про аварії на шахті.

Технологічна мнемосхема є інформаційною моделлю шахти і представляє умовне наочне графічне зображення функціональної схеми складного, технологічного об'єкту, що оперативно



*Види диспетчерських пультів у добувній та переробній промисловості: 1. Пульт гірничого диспетчера на вугільній шахті „Кнуров”, Польща (2003). 2. Пульт машиніста шахтної підіймальної установки. 3. Пульт у диспетчерській вулелзбагачувальної фабрики. 4. Пульт і мнемосхема у диспетчерській нафтогазової компанії.*

змінюється в часі і просторі. Для диспетчера вона є найважливішим джерелом інформації про поточний стан об'єктів управління, зокрема про відхилення від нормальних технологічних режимів і аварії. На ній відображаються гірничі виробки, система провітрювання, транспортні магістралі, розташування стаціонарних установок і ін. Це допомагає диспетчеру відтворювати в пам'яті об'єкти шахти, технологічну схему керування процесів і зв'язків між ними, устаткування, що реалізує процеси. Все це є важливим для вирішення оперативних завдань управління, ухвалення диспетчером правильних рішень щодо управління технологічними процесами. Мнемосхема також дозволяє здійснити контроль над виконанням цих рішень, завдяки наявності на ній відповідних засобів візуальної індикації роботи машин і апаратів технологічної схеми шахти.

Апаратура зв'язку містить засоби спеціального диспетчерського зв'язку, до яких належать: апаратура диспетчерського телефонного зв'язку; апаратура гучномовного зв'язку і оповіщення про аварії; високочастотний зв'язок з машиністами електровозів; телебачення.

Розподіл апаратури на пульті або щитах залежить від обсягу і характеру інформації, що надходить на центральний диспетчерський пункт (ЦДП). Окрім пультів і щитів в ЦДП розміщується різна допоміжна апаратура: комутаційні пристрої; шафи і стійки з блоками перетворювачів, підсилювачів, випрямлячів; щити електроживлення і т.п. *О.С.Подтикалов.*

**ПУМПЕЛІЙТ**, -у, ч. \* **р.** *пумпеллит*, **а.** *pumpellyite*, **н.** *Pumpellyit* m – мінерал, силікат острівної будови з гр. *enidomtu*. *Формула:* 1. За Є.Лазаренком:  $Ca_4(Mg, Fe^{2+}, Mn)(Al, Fe^{3+}, Ti)_5[O(OH)_3 | Si_2O_7]$ . 2. За “Fleischer’s Glossary” (2004): пумпеліт-Fe:  $Ca_2FeAl_2[SiO_4](Si_2O_7)(OH) \cdot H_2O$ ; пумпеліт-Fe<sup>+3</sup>:  $Ca_2(Fe, Mg)(Al, Fe)_2[SiO_4](Si_2O_7)(OH)_2 \cdot H_2O$ ; пумпеліт-Mg:  $Ca_2MgAl_2[SiO_4](Si_2O_7)(OH) \cdot H_2O$ ; пумпеліт-Mn:  $Ca_2(Mn, Mg)(Al, Mn, Fe)_2[SiO_4](Si_2O_7)(OH) \cdot H_2O$ . *Домішки:* Na<sub>2</sub>O, K<sub>2</sub>O. *Сингонія* моноклінна. Призматичний вид. *Спайність* по (001) досконала. Густина 3,2. Тв. 5,5. За фізичними властивостями – аналог *кліноцоїзиту*. *Форми виділення:* радіальноволокнисті або пластинчасті *агрегати*, таблитчасті і голчасті *кристали*. Часті *двійники*. Колір синьо-зелений. *Блиск* скляний. Поширений у багатьох метаморфічних гідротермально змінених *породах*, багатих на CaO та SiO<sub>2</sub>. Знахідки: Лотру (Півд. Карпати, Румунія), копальня Кліфф (оз. Верхне, шт. Мічіган, США), Вітватерсранд (ПАР), Гаїті, Урал (РФ). За прізвищ амер. геолога Р.Пумпеллі (R.Pumpelly), Ch. Palache, H.E.Vassar, 1925. Син. – зонохлорит, лотрит, хлорцеоліт.

**ПУНКТ**, -у, ч. \* **р.** *пункт*, **а.** *point<sup>1</sup>, item<sup>2</sup>, clause<sup>2</sup>, paragraph<sup>2</sup>*, **н.** *Punkt* m – 1. Місце у просторі, на земній поверхні, що має певне призначення. Напр., П. геодезичний, П. примикання, П. газорозподільний тощо. 2. Окремий розділ офіційного документа.

**ПУНКТ ГАЗОРОЗПОДІЛЬНИЙ**, -у, -ого, ч. \* **р.** *пункт газораспределительный*; **а.** *gas-distribution station*, **н.** *Erdgasverteilungspunkt* m – Див. *станція газорозподільна*.

**ПУНКТ ГЕОДЕЗИЧНИЙ**, -у, -ого, ч. – Див. *геодезичний пункт*.

**ПУНКТ МАРКШЕЙДЕРСЬКИЙ**, -у, -ого, ч. – Див. *маркшейдерський пункт*.

**ПУНКТ НАВАНТАЖУВАЛЬНИЙ**, -у, -ого, ч. – Див. *навантажувальний пункт*.

**ПУНКТ НАФТОВИЙ ЗБІРНИЙ**, -у, -ого, -ого, ч. – Див. *нафтовий збірний пункт*.

**ПУНКТ ПРИМИКАННЯ**, -у, -..., ч. – Див. *примикання*.

**ПУНКТ РОЗВАНТАЖЕННЯ**, -у, -..., ч. \* **р.** *пункт разгрузки*, **а.** *unloading point*, **н.** *Ausladungspunkt* m – майданчик і устаткування для розвантаження *гірничої маси* з транспортних

засобів до приймальних споруд *збагачувальної фабрики*, у *відвал* та ін. Розташовується, як правило, на денній поверхні.

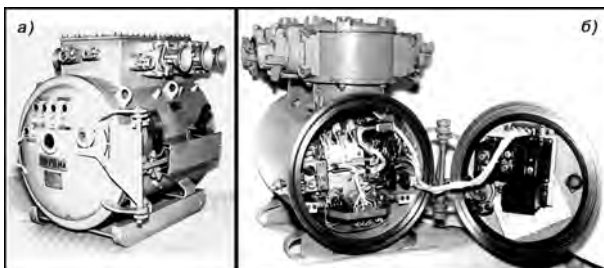
**ПУНКТ РОЗДІЛЬНИЙ**, -у, -ого, ч. \* **р.** *punkt rozdzielny*, **а.** *dividing point*, **н.** *Einteilungspunkt* **т** – на залізничному транспорті – ділянка залізничної колії (звичайно горизонтальна) із пристроями для регулювання руху, зміни напрямку й обміну поїздів. До роздільних пунктів належать станції, пости, роз'їзди та ін.

**ПУНКТИ ОПОРНІ**, -ів, -их, **мн.** – Див. *опорні пункти*.

**ПУСКАЧ МАГНІТНИЙ**, -а, -ого, ч. \* **р.** *пускатель магнитный*, **а.** *magnetic starter, solenoid starter*, **н.** *magnetischer Starter* **т**, *Anlasser* **т** – комутаційний апарат, призначений для керування електроприводами. *Пускач* у вибухонебезпечному виконанні служить для дистанційного управління електродвигунами *гірничих машин* і механізмів, які працюють у підземних *гірничих виробках*. Див. *пускач рудниковий вибухобезпечний*. В.М.Савицький.

**ПУСКАЧ РУДНИКОВИЙ ВИБУХОБЕЗПЕЧНИЙ**, -а, -ого, -ого, ч. \* **р.** *пускатель рудничный взрывобезопасный*, **а.** *mine explosion-proof starter*; **н.** *explosionssicherer (schlagwettersicherer) Grubenanlasser* **т** – комутаційний апарат, призначений для керування електроприводами *гірничих машин* та механізмів, а також для захисту від струмів короткого замикання у відхідних приєднаннях трифазних розподільних мереж низької напруги (до 1200 В). Крім того, *пускачі* виконують функції струмового захисту від перевантаження електродвигунів, захист від подачі напруги на пошкоджену ділянку мережі, контроль опору ланцюга заземлення пересувних машин та механізмів та захист від втрати керованості.

Конструктивно *пускачі* виконуються у вигляді вибухозахищеної оболонки, яка має ввідну та вивідну камери, камери



Пускачі рудникові вибухобезпечні:  
а) ПВИ-250; б) ПВИ-125.

апаратного відділення з швидковідкривною кришкою, яка механічно заблокована з рукояткою роз'єднувача. Функціонально *пускачі* мають такі основні вузли: роз'єднувач класичний або суміщений з прохідними ізоляторами; контактор електромагнітний повітряний або вакуумний; трансформатори струму; блоки захисту керування та схему форсування з джерелом живлення; пристрій сигналізації. Номінальна напруга *пускачів*: 1140/660 В, 380 В. Номінальний струм: 32; 63; 125; 160; 250; 320 та 400 А. *Пускачі* на номінальні струми 125; 160 та 250 А випускаються як з повітряними контакторами, так і з вакуумними, а на більші номінальні струми тільки з вакуумними контакторами. Застосування останніх суттєво підвищує надійність комутаційного апарата.

У вугільних *шахтах* України та країн СНД експлуатуються *пускачі* серій ПВМИ, ПВИ, ПРВ, ПВИР, ПРВМ, ПРВМІ та ПВИ-М, які випускаються Торезьким електротехнічним заводом, дослідно-експериментальним заводом УкрНДІВЕ та заводом “Кузбаселектромотор” (РФ). В 2001 р освоєється нова серія універсальних реверсивних *пускачів*, які дозволя-

ють здійснювати перемикання на обраний номінальний струм безпосередньо в *шахті*.

Для *відкритих гірничих робіт* випускаються *пускачі* типу ПРН на номінальні струми 63 та 125 А. Основною відмінністю цих *пускачів* є полегшена прямокутна оболонка.

Серед зарубіжних фірм-виробників *пускачів* провідними є Befra (Чехія), Aparator (Польща), Bartec (Німеччина). В.М.Савицький.

**ПУСКОВИЙ ТИСК**, -ого, -у, ч. – Див. *тиск пусковий*.

**ПУСТА ПОРОДА, ПОРОЖНЯ ПОРОДА**, -ої, -и, **жс.**, -ньої, -и, **жс.** \* **р.** *пустая порода*, **а.** *barren rock, draw rock, dead rock, waste rock, deads, debris*; **н.** *taubes Gestein* **п**, *Berge* **т** pl, *Abraum* **т** – *гірська порода*, що залягає поблизу чи в межах *рудного тіла (корисної копалини)*, яка добувається з *надр* разом із *рудною (вугіллям і т.п.)*, але не містить *корисної копалини* в значущих кількостях. Відокремлення П.п. від *корисного компонента* є одним з головних завдань *збагачення корисних копалин*.

**“ПУСТЕЛЬНА БРУКІВКА”**, -ої, -и, **жс.** \* **р.** “пустынная мостовая”, **а.** “desert pavement”, **н.** “Wüstenpflaster” **п** – накопичення на поверхні *пустелі* великих уламків *гірських порід* у вигляді *щебеню, гальки, скам'янілостей, конкрецій* і т.п. матеріалу, утвореного внаслідок *вивітрювання* з вилученням внаслідок *дефляції* дрібнозему. П.б. захищає *грунт* *пустелі* від подальшого розвівання.

**ПУСТЕЛЯ**, -і, **жс.** \* **р.** *пустыня*, **а.** *desert*, **н.** *Wüste* **ф** – зональний тип *ландшафту*, що склався в умовах дефіциту вологи (аридна П.) або тепла (холодна П.); П. – природні зони помірного, тропічного і субтропічного поясів, що утворюються в умовах дуже посушливого і жаркого клімату та характеризуються різкими коливаннями добових і річних температур повітря, незначним поверхневим стоком, малорозвинутими *грунтами*, переважанням *солових форм рельєфу* та розрідженістю рослинного покриву. Займають значні площі в Євразії, Америці, Африці, Австралії.

В *пустелях* спостерігаються: абс. мінімум річних опадів (від 0 до 10 – 15 мм); абс. максимум т-ри повітря (59 °С),



Пустельна бруківка.

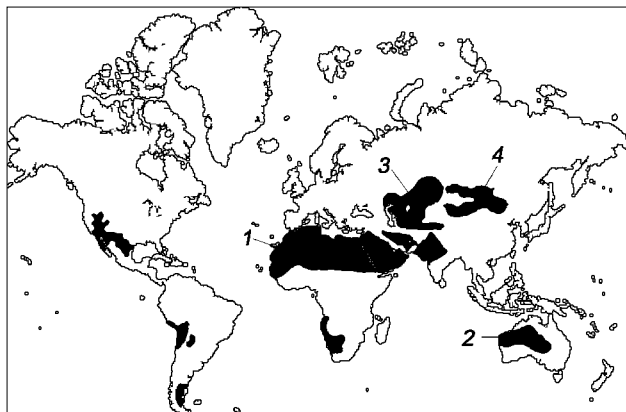


Рис. Пустелі світу:

1 – Сахара; 2 – Велика Піщана; 3 – Каракуми; 4 – Гобі.



Характерний пустельний ландшафт: 1 – висохле дно водойми (Чилі); 2 – змішана пустеля (Єгипет); 3 – бархани.

нагрівання поверхні ґрунту до 80 °С, зменшена відносна вологість повітря – до 5-10%. Ґрунти примітивні, пустельні й сіро- та червонувато-бурі, є *такири*. Холодна П. – тип П., в якій мізерність рослинного покриву зумовлена г.ч. низькими температурами.

За даними ЮНЕСКО, до категорії типових П. належать бл. 25% земної поверхні. Вони існують з давніх геол. часів і мають свою довгу еволюційну історію.

#### Найбільші пустелі Землі

Назва	Місце знаходження	Тип за літологічним характером поверхні	Приблизна площа, км <sup>2</sup>
Сахара	Північна Африка	Кам'янистий, глинистий, піщаний	Понад 7 млн
Гобі	Центральна Азія, Монголія, Китай	Кам'янистий, піщаний	2 млн
Лівійська	Північна Африка, на захід від нижньої течії Нілу	Піщаний, кам'янистий	2 млн
Алашань	Центральна Азія, північна частина Китаю	Піщаний, кам'янистий	1 млн
Сірійська	Південно-Західна Азія	Піщаний	1 млн
Калахарі	Південна Африка	Напівпустельний	1 млн
Руб-ель-Халі	Південно-Східна частина Аравійського півострова	Піщаний	600 тис.
Нубійська	Північно-Східна Африка, на схід від Нілу	Піщаний	550 тис.
Велика Піщана	Північно-Західна Австралія	Піщаний, ділянки кам'янистого	360 тис.
Каракуми	Середня Азія, Туркменія	Піщаний, ділянки глинистого	350 тис.
Кизилкум	Середня Азія, Узбекистан, Казахстан	Піщаний, ділянки глинистого та кам'янистого	300 тис.
Такла-Макан	Центральна Азія, Таринська западина	Піщаний	300 тис.
Тар	Західна частина Індогоангської низовини	Піщаний	300 тис.
Велика пустеля Вікторія	Північна Австралія	Піщаний	300 тис.
Великий Нефуд	Північна частина Аравійського півострова	Піщаний	70 тис.
Регістан	Східна частина Іранського нагір'я	Піщаний	40 тис.
Наміб	Південно-Західне узбережжя Африки	Піщаний, кам'янистий	2100 км на 50-130 км
Атакама	Західне узбережжя Південної Америки	Піщаний, кам'янистий	Довжина бл. 1000 км

З пустелями пов'язані великі і різноманітні природні ресурси. Передусім це нафта, природний газ, кам. вугілля, уран, руди чорних і кольорових металів, фосфорити, сірка, калійна і кам'яна сіль, селітра, мірабіліт, буд. матеріали і т.д. В.С.Білецький.

**ПУСТОТИ**, -от, мн. \* **р.** *пустоты*; **а.** *voids, cavities, interstices*, **н.** *Hohlräume* m pl – Див. *порожнини*.

**ПУСТОТНИСТЬ**, -ості, ж. \* **р.** *пустотность*, **а.** *porosity, voidage, porousness, (reservoir) capacity*, **н.** *Hohlraumanteil* m, *Hohlraumgehalt* m, *Porosität* f – 1) Наявність у гірській породі *порожнин* різних розмірів і обрисів, які утворюють *пори*, *каверни*, *тріщини* і ін. Син. у нафтовій і газовій геології – *ємність колектора*. 2) Сумарний об'єм усіх *пустот*, включаючи *пори* й *тріщини* у гірській породі, виражений у % до загального об'єму чи в одиницях об'єму на одиницю маси. Розрізняють *пустотність* абсолютну, відкриту (наявність у гірській породі сполучених між собою порожнин різних розмірів і обрисів), первинну, вторинну, загальну (повну), тріщинну (тріщинуватість), фізичну. Див. *структура пустотного простору*. В.С.Бойко.

**ПУСТОТНИСТЬ ПЕРВИННА**, -ості, -ої, ж. \* **р.** *пустотность первичная*; **а.** *in situ porosity*; **н.** *primäre Porosität* f – *пустотність* (пористість), яка виникла одночасно з утворенням *гірської породи*. До неї відносять пустоти між зернами і частинками, що складають *породу*, проміжки між пластинами нашарування, пухирці і *пори* в деяких вивержених *породах*. Син. – сингенетична *пустотність*.

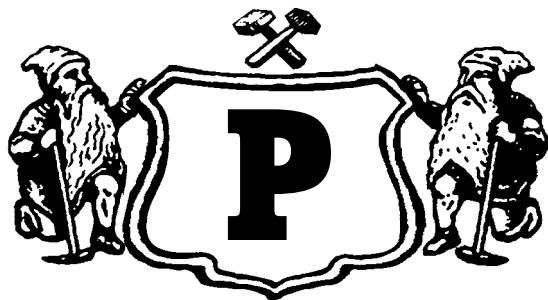
**ПУСТОТНИСТЬ ПОВНА**, -ості, -ої, ж. \* **р.** *пустотность полная*; **а.** *total hollowness, complete cavernousness*; **н.** *totaler Hohlraumgehalt* m – *пустотність* породи-колектора, яка містить в собі абсолютно всі види *пустот* (відкриті і закриті), незалежно від їх форми, взаємного розташування і умов утворення. Син. – абсолютна *пустотність*, загальна *пустотність*, фізична *пустотність*.

**ПУХКА ГІРСЬКА ПОРОДА**, -ої, -ої, -и, ж. \* **р.** *рыхлая горная порода*, **а.** *loose rock*; **н.** *Lockergestein* n – *гірська порода*, яка складається з нецементованих або слабо цементованих уламків. Напр., *пісок*, *гравій*, *лес*, *галечник*. Розрізняють первинну і вторинну (з *цементом*, видаленим водою чи ін. розчинниками) П.г.п.

**ПУЦОЛАН**, -у, ч. \* **р.** *пуццолан*, **а.** *pozzolan, puzzolana*; **н.** *Puzzolanerde* f, *Puzzolan* n – *відклади* вулканічного походження (*попіл*, *пемза*, *туфи*), що утворюються при виверженні *лави*, багатой *кремнеземом*. *Густина* 2,2-2,4. Загальна *пористість* 10-30%. Використовують для виготовлення в'язучих матеріалів, зокрема *цементу*. Від назви м. Поццуолі в Італії. На території України є в Криму та у Закарпатті.

**ПУЧОК СКИДІВ**, -а, -..., ч. \* **р.** *пучок сбросов*, **а.** *fault bundle, group of convergent faults*; **н.** *Bruchbündel* n, *Verwerfungsbündel* n – ряд *скидів*, *зміщувачі* яких сходяться або зближуються в одній точці (або розходяться з одного центру).

**П'ЯЧЕНЦЬКИЙ ЯРУС**, -ого, -у, ч. \* **р.** *пьяченцкий ярус*, **а.** *Plaisancian*, **н.** *Plaisancian* n, *Plaisancien* n – нижній *ярус* *плиоцену* заходу Середземноморського басейну. Відповідає *понтійському* та *дакійському ярусам* сходу Середземномор'я. Син. – *плезанський ярус*. Від назви італ. міста П'яченца (Placenza) або від його французької версії – Плезанс (Plaisance).



**РАДИКАЛ**, -а, ч. \* **р.** *радикал*, **а.** *radical*, **н.** *Radikal* п – 1) Парамагнітна частина з неспареним електроном на зовнішній атомній або молекулярній орбіталі. Може бути нейтральним або нести позитивний чи негативний заряд. У залежності від характеру орбіталі, яку займає неспарений електрон, розрізняють π-радикали і σ-радикали. У залежності, від природи центрального атома (атома з найбільшою спіновою густиною) розрізняють С-, О-, N- та інші атомоцентровані радикали. 2) Сстійка група атомів, яка в хімічних реакціях без змін переходить з однієї сполуки в іншу.

**РАДИКАЛ ВІЛЬНИЙ**, -а, -ого, ч. \* **р.** *радикал свободный*, **а.** *free radical*, **н.** *freies Radikal* п – радикал, який не входить у радикальну пару. Р.в. можуть виникати під дією тепла, каталізаторів, УФ- та радіаційного випромінювання, інших впливів на молекули. Характерна особливість Р.в. – висока хім. активність, обумовлена наявністю вільних валентностей (неспарених електронів). Більшість Р.в. мають малу тривалість життя (на рівні декількох мс). Р.в. відіграють важливу роль у гетерогенному каталізі, ферментативних процесах у живих організмах, у реакціях горіння та вибуху, у важливих пром. процесах – крекінгу, піролізу, полімеризації, процесах, які включають механохімічну активацію та ін. Р.в. з кінетичною енергією, яка набагато перевищує певне середнє значення, притаманне для нього, називають г а р я ч и м р а д и к а л о м.

**РАДІАЛЬНІ РУХИ ЗЕМНОЇ КОРИ**, -их, -ів, -..., мн. \* **р.** *радиальные движения земной коры*, **а.** *radial movements of the Earth's crust*; **н.** *radiale Bewegungen f pl der Erdkruste* – рухи земної кори, паралельні радіусу Землі. Протікають повільно або швидко, при землетрусах – стрибкоподібно. Нерідко називаються коливальними рухами земної кори.

**РАДІАЦІЙНА БЕЗПЕКА (В ГІРНИЧІЙ ПРОМИСЛОВОСТІ)**, -ої, -и, -..., жс. \* **р.** *радиационная безопасность*, **а.** *radiation safety, radiological safety*; **н.** *Strahlenschutzsicherheit f (im Bergbau)* – стан умов праці на об'єктах гірничої промисловості, при якому виключається можливість радіаційного переопромінювання робочого персоналу. Особлива увага дотримання норми радіаційної безпеки приділяється на підприємствах з видобутку та переробки уранових руд. Радіаційний вплив відбувається через вдихання повітря, в якому є радіоактивні еманції (радон і т.п.), продукти їх розпаду та радіоактивний пил, за рахунок випромінювання від стін гірничих виробок чи відбитої гірничої маси. Основний захід боротьби – вентиляція. Для захисту органів дихання від пилу застосовують респіратори. Систематично проводиться дозиметричний контроль та медичний огляд працівників.

**РАДІАЦІЯ**, -ії, жс. \* **р.** *радиация*, **а.** *radiation*, **н.** *Strahlung f, Emission f* – іонізуюче випромінювання, променевисилання яким-небудь тілом, напр., Сонцем (с о н я ч н а р а д і а ц і я) чи іншим джерелом. Під Р. розуміють потоки елементарних частинок і квантів, проходження яких через речовину викликає її іонізацію. Це електрони, позитрони, протони, нейтрони та ін. елементарні частинки, а також атомні ядра

і електромагнітне випромінювання гамма-, рентгенівського і оптичного діапазонів.

**РАДІЙ**, -ю, ч. \* **р.** *радий*, **а.** *radium*, **н.** *Radium* п – радіоактивний хімічний елемент. Символ Ra, ат. н. 88; ат. м. для найбільш стійкого ізотопу  $^{226}\text{Ra}$  (період напіврозпаду бл. 1620 років) – 226,0254. Відкритий у 1898 році П. Кюрі, М. Склодовсько-Кюрі і Ж. Бемоном. Сріблясто-білий метал. Густина 5500 кг/м<sup>3</sup>;  $t_{\text{плав}}$  969 °С;  $t_{\text{кип}}$  бл. 1500 °С. Реагує з водою з утворенням сильного лузу  $\text{Ra}(\text{OH})_2$ . На повітрі легко окиснюється з утворенням  $\text{RaO}$ , сполучаючись з N, дає нітрид  $\text{Ra}_3\text{N}_2$ . Сер. вміст в земній корі  $10^{-10}$  % (мас). Як член сімейства  $^{238}\text{U}$ ,  $^{226}\text{Ra}$  є в усіх рудах урану (бл. 0,3 г/т). Внаслідок вимивання з уранових руд Р. знаходиться в розчиненому стані у воді і входить до складу вторинних мінералів. Р. виділяють з уранових руд хім. методом. Металевий Р. отримують електролізом розчину  $\text{RaCl}_2$  на ртутному катоді. У геології ізотопи радію  $^{226}\text{Ra}$  і ін. застосовують для визначення віку океаніч. осадових порід і мінералів. Р. використовується в геохімії як індикатор змішування і циркуляції вод океанів. Р. застосовується як джерело α-частинок для приготування Ra-Be джерел нейтронів, а також в медицині, для дефектоскопії тощо. Використовують для виготовлення світних фарб, у медицині – для радіотерапії, в техніці – для одержання радійберилієвих джерел нейтронів, як джерело гамма-випромінювання тощо.

**РАДІОАКТИВНИЙ КАРОТАЖ**, -ого, -у, ч. – Див. каротаж радіоактивний.

**РАДІОАКТИВНИХ ІНДИКАТОРІВ МЕТОД**, -..., -у, ч. \* **р.** *радиоактивных индикаторов метод*, **а.** *radioactive tracer method*; **н.** *Radiindikator-Verfahren* п – дослідження фізико-хімічних, біологічних і технологічних процесів, що базується на вимірюванні розподілу радіоактивного нукліду, який міститься в речовині, або штучно введенного в речовину. При цьому нуклід бере участь у процесі, що досліджується, або об'єкті. Як "мітка", що ідентифікується в речовині, використовуються нукліди, трохи відмінні від атомів речовини, що досліджується, за фізичними і зовсім не відмінні за хім. властивостями, завдяки чому не порушується природний хід процесу при дослідженні. Р.і.м. широко застосовується в гірничій науці та гірничій справі. Див. ізотопні індикатори, метод радіоактивних ізотопів, метод радіоактивних куль. В.С.Білецький.

**РАДІОАКТИВНІ ВОДИ**, -их, -вод, мн. \* **р.** *радиоактивные воды*, **а.** *radioactive water*, **н.** *radioaktives Wasser* п – природні води з підвищеним вмістом радіоактивних елементів. Розрізняють води: радонові ( $\text{Rn} > 185 \cdot 10^3$  Бк/м<sup>3</sup>,  $\text{Ra} < 1 \cdot 10^{-11}$  г/дм<sup>3</sup>,  $\text{U} < 3 \cdot 10^{-5}$  г/дм<sup>3</sup>, радієві ( $\text{Rn} < 185 \cdot 10^3$  Бк/м<sup>3</sup>,  $\text{Ra} > 1 \cdot 10^{-11}$  г/дм<sup>3</sup>,  $\text{U} < 3 \cdot 10^{-5}$  г/дм<sup>3</sup>), уранові ( $\text{Rn} < 185 \cdot 10^3$  Бк/м<sup>3</sup>,  $\text{Ra} < 1 \cdot 10^{-11}$  г/дм<sup>3</sup>,  $\text{U} > 3 \cdot 10^{-5}$  г/дм<sup>3</sup>), урано-радєві ( $\text{Rn} < 185 \cdot 10^3$  Бк/м<sup>3</sup>,  $\text{Ra} > 1 \cdot 10^{-11}$  г/дм<sup>3</sup>,  $\text{U} > 3 \cdot 10^{-5}$  г/дм<sup>3</sup>), радоно-радєві ( $\text{Rn} > 185 \cdot 10^3$  Бк/м<sup>3</sup>,  $\text{Ra} > 1 \cdot 10^{-11}$  г/дм<sup>3</sup>,  $\text{U} > 3 \cdot 10^{-5}$  г/дм<sup>3</sup>).

Концентрації радіоактивних елементів у природних водах варіюють: для урану в межах  $n \cdot 10^{-9}$  -  $n \cdot 10^{-3}\%$ , для радію -  $n \cdot 10^{-15}$  -  $n \cdot 10^{-9}\%$ , для радону п -  $n \cdot 10^{-4}$  еман. Найбільш низька радіоактивність у вод океанів, морів, річок і озер ( $10^{13}$ - $10^{12}$  за Ra,  $10^7$ - $10^5$  за U), найбільш висока – у вод уранових родовищ (500-1000 еман за Rn,  $10^{11}$ - $10^{10}$  за Ra,  $10^5$ - $10^3$  за U). У водах деяких джерел і річок спостерігаються аномально високі концентрації урану, що свідчить про наявність поблизу цих природних вод гірських порід з підвищеним вмістом урану або уранових руд. Високі концентрації урану спостерігаються у воді великих озер, що вказує на існування процесів повільного накопичення урану в окремих басейнах. Деякі підземні води нафтових родовищ містять іноді високі концентрації радію – до  $7,5 \cdot 10^{-6}$  г/м<sup>3</sup>. Середня концентрація, г/м<sup>3</sup> радіоактивних елементів у гідросфері така:

Води	Радій, 10 <sup>-10</sup>	Уран, 10 <sup>-3</sup>	Торій, 10 <sup>-3</sup>
Морські	1	2	0,5
Озерні	10	8	-
Річкові	2	0,6	-
Ґрунтові	2	5,7	-

Р.в. застосовуються як пошукова ознака родовищ *радіоактивних елементів* та для лікування ряду захворювань. В Україні на базі Р.в. функціонують курорти в Карпатах і Криму. *В.С.Бойко, В.Г.Суярко.*

**РАДІОАКТИВНІ ЕЛЕМЕНТИ**, -их, -ів, *мн.* \* **р.** *радиоактивные элементы*, **а.** *radioactive elements*, **н.** *radioaktive Elemente* *n pl* – хімічні елементи, всі *ізотопи* яких радіоактивні (*технецій, прометій, полоній* і всі наступні за ним елементи в *періодичній системі елементів*). Більшість Р.е. належать до рядів *урану і торію* і до відгалужень від цих рядів. Їх розпад завершується ізотопами *свинцю*.

**РАДІОАКТИВНІ МАТЕРІАЛИ**, -их, -ів, *мн.* \* **р.** *радиоактивные материалы*, **а.** *radioactive materials*, **н.** *radioaktive Stoffe* *m pl* – будь-які матеріали, які містять радіонукліди і для яких питома активність та сумарна активність вантажу (проби) перевищують межі, встановлені нормами, правилами та стандартами з ядерної та радіаційної безпеки.

**РАДІОАКТИВНІ МІНЕРАЛИ**, -их, -ів, *мн.* \* **р.** *радиоактивные минералы*, **а.** *radioactive minerals*, **н.** *radioaktive Minerale* *n pl* – *мінерали*, які містять радіоактивні елементи у кількостях, що значно перевищують їх середній вміст у *земній корі*. Відомо близько 250 радіоактивних *мінералів*. Розрізняють радіоактивні *мінерали*, в яких *уран* або *торій* є мінералоутворюючими елементами, і радіоактивні *мінерали*, до складу яких радіоактивні елементи входять як ізоморфні домішки. Найважливіші радіоактивні *мінерали* – *уранініт, кофеніт, оменіт, карнотит* тощо.

**РАДІОАКТИВНІ РЯДИ (РАДІОАКТИВНІ РОДИНИ)**, -их, -ів, *мн.* \* **р.** *радиоактивные ряды*, **а.** *radioactive series*, **н.** *radioaktive Reihen* *f pl* – групи радіонуклідів (радіоактивних *ізотопів*), в яких кожний наступний ізотоп виникає внаслідок  $\alpha$ - або  $\beta$ -розпаду попереднього. Відомі чотири Р.р.:  $U^{238} \rightarrow Pb^{206}$ ,  $Th^{232} \rightarrow Pb^{208}$ ,  $U^{235} \rightarrow Pb^{207}$ ,  $Np^{237} \rightarrow Bi^{209}$ . Кожний ряд має свого родоначальника – *нуклід* з найбільшим періодом напіврозпаду, і завершується стабільним нуклідом. Перші три ряди існують у природі, останній одержаний штучно. У *земній корі* присутні всі члени природних Р.р. Але чим менший період напіврозпаду певного члена природного Р.р., тим менший його вміст у *земній корі*. Напр., на 1 т *урану* в природних умовах припадає бл. 0,34 г  $^{226}Ra$  ( $T_{1/2} = 1600$  років) і тільки 1,4·10<sup>-9</sup> г  $^{218}Po$  ( $T_{1/2} = 3,05$  хв).

**РАДІОАКТИВНІ РУДИ**, -их, руд, *мн.* \* **р.** *радиоактивные руды*, **а.** *radioactive ores*, **н.** *radioaktive Erze* *n pl* – *руди*, які містять *радіоактивні мінерали*, що включають г.ч. *елементи*  $U^{238}$ ,  $U^{235}$ ,  $Th^{232}$ . Див. *уранові руди*.

**РАДІОАКТИВНІСТЬ**, -і, *ж.* \* **р.** *радиоактивность*, **а.** *radioactivity*, **н.** *Radioaktivität* *f* – спонтанне (зумовлене внутрішніми причинами) перетворення нестійких атомних ядер та елементарних частинок на інші ядра та елементарні частинки. Супроводжується випромінюванням елементарних частинок або ядер (напр.,  $\alpha$ -частинок), а також жорсткого радіоактивного випромінювання. Поняття Р. іноді розповсюджують і на перетворення елементарних частинок (*нейтронів, мезонів, гіперонів*). Розрізняють Р. природну – Р. *ізотопів*, що існують у природних умовах, та штучну – Р. *ізотопів*, які одержані при ядерних реакціях.

Основні типи Р.:  $\alpha$ -розпад (викидання  $\alpha$ -частинок з ядра),  $\beta$ -розпад (викидання *електрона* з ядра при перетворенні зайвого *нейтрона* в *протон*),  $\beta^+$ -розпад (викидання *позитрона*), поділ ядер, протонна Р.,  $e$ -захоплення.

Р. виражають в с<sup>-1</sup>, тобто числом актів радіоактивного розпаду за 1 с (в системі СІ), і позасистемних одиницях – *кюри* (Кі), *резерфордах*, грам-еквівалентах *урану* на 1 т *речовини* тощо. 1 Кі = 3,7·10<sup>10</sup> с<sup>-1</sup>.

**РАДІОАКТИВНІСТЬ ГІРСЬКИХ ПОРІД**, -ості, -..., *ж.* \* **р.** *радиоактивность горных пород*, **а.** *radioactivity of rock*, **н.** *Radioaktivität f der Gesteine* – обумовлена наявністю в них радіоактивних елементів – *урану, торію, радію* та ін., а також хімічних елементів, *ізотопи* яких радіоактивні (*технецій, прометій, полоній* і ін.).

Вміст *радіоактивних елементів* у *магматичних гірських породах* збільшується зі збільшенням їх кислотності або лужності. Концентрація *урану і торію* у процесі *диференціації магм* закономірно змінюється. При цьому початковим етапам *магматизму* відповідає низька Р.г.п., а середнім і пізнішим – висока. *Уран* концентрується на периферійних частинах *гранітних інтрузій*.

Радіоактивність *теригенних осадових порід* близька до радіоактивності *магматичних порід*. Спостерігається підвищення радіоактивності цих порід зі збільшенням вмісту глинистого матеріалу. Деякі *мінерали* (*глини, глинисті сланці*) мають здатність адсорбувати з оточуючого середовища *радіоактивні елементи* та *ізотопи*, що підвищує їх радіоактивність.

*Пісковики* мають підвищену радіоактивність при наявності в них акцесорних *радіоактивних мінералів*.

Висока радіоактивність *осадових порід* пов'язана з накопиченням *урану і торію*: для *бокситів* – 8·10<sup>-4</sup> % U, 42·10<sup>-4</sup> % Th, для *бентонітів* – 5·10<sup>-4</sup> % U, 24·10<sup>-4</sup> % Th. Найбільш радіоактивними серед *осадових гірських порід* є морські *форсфорити* (50-300·10<sup>-4</sup> %), деякі чорні *сланці* (до 100·10<sup>-4</sup> %), *породи* – кістяні залишки *риб і буре вугілля*. Радіоактивність розчинних *солей* обумовлена г.ч. вмістом *калію*.

При обов'язковій радіаційно-гігієнічній оцінці (РГО) порід визначається сумарна питома активність природних радіонуклідів *радію-226, торію-232 та калію-40*, згідно з величиною якої *породи* розподіляються на класи і встановлюється галузь їх можливого застосування у будівництві.

**РАДІОАКТИВНІСТЬ МІНЕРАЛІВ**, -ості, -..., *ж.* \* **р.** *радиоактивность минералов*, **а.** *radioactivity of minerals*, **н.** *Radioaktivität f der Minerale* – властивість *гірських порід*, пов'язана з вмістом у них *радіоактивних елементів* ( $\alpha$ - та  $\beta$ -розпад,  $\gamma$ -випромінювання, здатність утворювати плехроїчні ореоли, *метаміктизація* та ін.).

**РАДІОВУГЛЕЦЕВИЙ МЕТОД**, -ого, -у, ч. \* **р.** *радиоуглеродный метод*, **а.** *radiocarbon dating*; **н.** *Radiokarbonmethode* *f*, *Radiokohlenstoffverfahren* *n* – оснований на визначенні відносного вмісту *ізотопу* C<sup>14</sup> в природних об'єктах (частіше всього *вугіллі, деревині, залишках кісток* і т.п.). Використовується для визначення віку порівняно молодих (не більше декількох десятків тис. років) утворень.

**РАДІОГЕННИЙ**, \* **р.** *радиогенный*, **а.** *radiogenic*, **н.** *radiogen* – пов'язаний за походженням з розпадом радіоактивних *речовин*.

**РАДІОГЕОДЕЗІЯ**, -ії, *ж.* \* **р.** *радиогеодезия*, **а.** *radiogeodesy*, **н.** *Radiogeodäsie* *f* – напрям у *геодезії*, що ґрунтується на застосуванні електронно-технічних засобів (*радіодалекомірів, електронних тахеометрів* тощо) при вимірюванні віддалі, кутів, а також при визначенні місцезнаходження різних об'єктів.

**РАДІОГЕОЛОГІЯ**, -ії, ж. \* **р.** радиогeология, ядерная геология, **а.** radiogeology, nuclear geology, **н.** Radiogeologie f – галузь геології, що вивчає закономірності природних ядерних перетворень у речовині Землі та їх проявів у геологічних процесах. Основні розділи *радіогеології*: власне *радіогеологія*, абсолютна *геохронологія*, *мас-спектрометрія*. Р. працює над проблемами, які тісно переплітаються з фізикою атомного ядра, *геохімією*, *радіохімією*, *геофізикою*, космохімією, космологією. В Україні дослідження з *радіогеології* проводять Інститути НАН України: геохімії і фізики *мінералів*, геологічних наук, *геології* й *геохімії* горючих копалин, *геофізики*.

**РАДІОГІДРОГЕОЛОГІЯ**, -ії, ж. \* **р.** радиогидрогеология, **а.** radiohydrogeology, **н.** Radiohydrogeologie f – галузь *гідрології*, що вивчає природні *радіоактивні води*, поширення й умови їх формування та зв'язок з *родовищами* радіоактивних *корисних копалин*.

**РАДІОГРАФІЧНИЙ АНАЛІЗ**, -ого, -у, ч. \* **р.** радиографический анализ, **а.** radiographic analysis; **н.** radiographische Analyse f – сукупність методів дослідження об'єктів з метою визначення в них просторового розподілу і локальної концентрації *елементів* без руйнування зразків, що досліджуються, шляхом впливу йонізуючих випромінювань на спец. детектори (фотоплівку, треківий детектор), чутливі до цих випромінювань. Термін “Р.а.” охоплює різноманітні способи дослідження об'єктів, що розрізняються типом випромінювання, його походженням, способом реєстрації і ін. Дозволяє отри-



Радиография. Альфа-знімок радіоактивного кристалу самарськіту.

мувати зображення об'єкта, що відображають поширення в ньому радіонуклідів (авторадіографія), або ділянок з різною густиною речовини (радіографія просвічуюча). Авторадіографія дозволяє вивчати просторовий розподіл радіонуклідів у зразку.

Радіографічний аналіз у *збагаченні корисних копалин* – метод дослідження розподілу флотореагентів (у склад яких введено радіоактивний ізотоп) на поверхні зерен мінералу.

**РАДІОГРАФІЯ**, -ії, ж. \* **р.** радиография, **а.** radiography; **н.** Radiographie f – у *мінералогії* – метод встановлення радіоактивності *мінералів* шляхом визначення впливу радіоактивного випромінювання на емульсію фотографічної пластинки. Цей метод дозволяє вивчати ряд явищ на поверхні гірських порід за допомогою *мічених атомів*: *адсорбцію*, *корозію*, утворення і ріст *кристалів* тощо. Див. *радіографічний аналіз*.

**РАДІОДАЛЕКОМІР**, -а, ч. \* **р.** радиодальномер, **а.** radio range meter, tellurometer, radio range finder, **н.** Radioentfernungsmessrichtung f – *прилад*, яким визначають, використовуючи радіохвилі, віддаль до об'єктів. Принцип дії Р. ґрунтується на визначенні часу поширення радіосигналів від *приладу* до об'єкта і назад або на вимірюванні різниці фаз чи частот випроміненого та прийнятого радіосигналів за час проходження їх вздовж вимірюваної лінії. В геодезичних Р. час поширення радіохвиль вимірюють фазовим способом. *М.М.Мирний*.

**РАДІОЗАХИСТ**, -у, ч. \* **р.** радиозащита, **а.** radioprotection, **н.** Radioschutz m – вид систем попереджувальної *сигналізації* при наближенні до небезпечної зони.

**РАДІОЗВ'ЯЗОК ПІРНИЧИЙ**, -у, -ого, ч. \* **р.** радиосвязь горная, **а.** mine radio communication; **н.** Radioverbindung f unter Tage, Grubenfunk m, Grubenfunksprechverkehr m – зв'язок, здійснюваний за допомогою електромагнітних хвиль і техн.

засобів, які випромінюють і приймають їх (радіопередавачів і радіоприймачів), між віддаленими пунктами на *шахтах*, *рудниках*, *кар'єрах*. Використовується для переговорів, управління, сигналізації, вимірювання різних параметрів і ін. Для Р.г. на *кар'єрах* застосовуються звичайні короткохвильові і ультракороткохвильові радіостанції. Р.г. між пунктами в межах підприємства з підземним способом видобутку *корисних копалин* наз. підземним радіозв'язком (ПР). Осн. особливості ПР – сильне загасання електромагнітних хвиль при поширенні через *масив гірських порід* внаслідок втрат електромагнітної енергії в провідному середовищі. Це обмежує дальність дії підземних радіосистем зв'язку в порівнянні з наземними.

У останні роки досягнуто значного прогресу в розвитку Р.г. Зокрема у США успішно реалізується проект “Підземне радіо” (автор – фізик Девід Ригор), який обрав як робочі низькочастотні радіохвилі. Згідно з цим проектом, закінченим у 2003 р., у шахті створюється просторова мережа передавачів і приймачів, кожен з яких здатен передавати радіосигнал через гірський масив на відстань понад 150 м. Передавачі призначені для використання людиною (зв'язок з поверхнею), а також можуть бути використані для оснащення датчиків *метану*, температури тощо. Права на випуск системи “Підземне радіо” придбала американська компанія Vital Alert Communication. *О.Г.Редзю, В.С.Білецький*.

**РАДІОІЗОТОПНІ МЕТОДИ**, -их, -ів, мн. – Див. *радіометричні методи*.

**РАДІОЛІТИ**, -ів, мн. \* **р.** радиолиты, **а.** radiolites, **н.** Radiolithe m pl – 1. Радіальнопроменісті мінеральні утворення неправильної форми. Утворюють включення, *вкрапленики*, суцільні *агрегати*. Зустрічаються в *мергелях*, глинистих *вапняках*. 2. Радіальноволокнистий *нафталін* (заст.)

**РАДІОЛОГІЧНИЙ ВІК**, -ого, -у, ч. \* **р.** радиологический возраст, **а.** absolute age, radiometric age; **н.** radiogenes Alter n – радіометричний вік, ізотопний вік, абсолютний вік, вік *гірських порід*, виражений в одиницях астрономічного часу (млн та млрд років). Встановлюється різними радіологічними методами (див. *геохронологія*).

Одні з найбільш древніх *гірських порід* Землі – гнейси Атакси (північний захід Канади) – затверділи 4 млрд років тому. Надзвичайною стійкістю відрізняються монокристали *циркону*, які мають домішку *урану*, що дає змогу саме по них визначити граничний вік *гірських порід* Землі. У Західній Австралії знайдені монокристали *циркону* віком 4,3–4,4 млрд років – очевидно, що це найбільш древні земні породи. Поверхня цих *кристалів* іноді досить сильно стерта, грані заокруглені, що говорить про їх перенесення на великі відстані. *В.С.Білецький*.

**Література**: 1. Джон Велли. История юной Земли // В мире науки (Scientific American). № 1, 2006. – С. 40–48. 2. A.J.Cavasie, J.W.Vallej, S.A.Wilde. The Edinburgh Ion Microprobe Facility in Earth and Planetary Science Letters, Vol. 235, No. 3.– p.663–681, July 15, 2005.

**РАДІОЛОГІЧНІ МЕТОДИ**, -их, -ів, мн. – Див. *радіометричні методи*.

**РАДІОЛЯРИТ**, -у, ч. \* **р.** радиоларит, **а.** radiolarite, **н.** Radiolarit m – зоогенна *гірська порода*, основу якої (понад 50 %) складають рештки *радіолярій* (лат. Radiolaria, підклас одноклітинних саркодових істот, які, за невеликим виключенням, ведуть планктонний спосіб життя). Раковини радіолярій складені *кремнеземом*, іноді розкристалізованим у *халцедон* або *кварц*. Радіолярит містить *домішки* фосфатного, глинистого, алевроитового матеріалу, глобулярний *опал*, залишки ступок діатомей, *спікул*, кременевих губок тощо. *Колір* жовтий, сірий, червоний.



**РАДІОЛЯРІЄВИЙ МУЛ**, -ого, -у, ч. \* **р.** *радиолариевый ил*, **а.** *Radiolarian ooze*; **н.** *Radiolarienschlamm* m – різновид сучасних океанічних глибоководних кременисто-глинистих мулів,



Радиоларії з глибоководного мулу.

збагачений скелетами найпростіших морських планктонних тепловодних організмів – *радіоларій*. У вологому стані являє собою коричневий, рідше зеленувато-сірий, чорний алевро-пелітовий і пелітовий *осад*. Складається з опалової *кремнезему*  $\text{SiO}_2 \cdot n\text{H}_2\text{O}$  (5-30%), *глинистих мінералів*, вулканогенного матеріалу, гідроксидів заліза і мангану, іноді *цеолітів*. Р.м. поширений виключно в екваторіальній зоні Індійського і Тихого океанів на глиб. 4500–6000 м і більше. Займає бл. 3,4% загальної площі дна Світового ок. У викопному стані переходить в органогенну *осадову породу* – *радіоларит*.

**РАДІОЛЯРІЇ**, -ій, *мн.* \* **р.** *радиоларии*, **а.** *Radiolaria*, **н.** *Radiolarien* f pl, *Strahlentierchen* n pl, *Strahl tierchen* n pl, *Strahl tierchen* n pl – підклас живих істот класу саркодових типу найпростіших. Відомо бл. 7–8 тис. видів Р. Відрізняються геометричною правильністю форм та великою їх різноманітністю. Мають мінеральний скелет (г.ч. кремнієвий). Живуть у морях (в основному – теплих) на різних глибинах. Скелети Р. утворюють глибоководний *радіоларієвий мул*, *радіоларит*.

**РАДІОМЕТР**, -а, ч. \* **р.** *радиометр*, **а.** *radiometer*, **н.** *Radiometer* n – 1) Прилад для вимірювання променевої енергії світла. Оснований на теплової дії променів. 2) Р. *радіотехнічний* – прилад для вимірювання потужності випромінювання радіохвиль. 3) Р. *акустичний* – прилад для вимірювання звукового тиску. 4) *Прилад* для вимірювання активності радіоактивних об'єктів. За призначенням і принципом дії у цій категорії, зокрема, розрізняють Р. *геофізичний* – прилад для радіометричних методів *геологічної розвідки*; Р. *сцинтиляційний* – прилад, призначений для вивчення полів радіоактивних випромінювань при геологічних дослідженнях. За принципом дії виділяють Р. *компенсаційні*, *модуляційні*, *частотні*.

**РАДІОМЕТРИЧНА РОЗВІДКА**, -ої, -и, *ж.* \* **р.** *радиометрическая разведка*, **а.** *radiometric prospecting*, *radioactivity exploration*, **н.** *Radioaktivitätsmessung* f, *Radiometrie* f, *radiometrische Aufklärung* f – комплекс методів розвідувальної *геофізики*, що базуються на вимірюванні *гамма-випромінювання* природних радіоактивних *нуклідів* або на визначенні концентрації *ізоотопів* радону в ґрунтовому повітрі. Методи радіометричної розвідки поділяють на *іонізаційні*, *імпульсні* й *люмінесцентні*. Застосовується для пошуків і розвідки родовищ *уранових* і *торієвих руд* і як непрямої метод пошуків *нерадіоактивних руд* (*фосфоритів*, *бокситів*, *ванадію*, *рідкісних земель* і ін.), парагенетично пов'язаних з радіоактивними *елементами*. Використовується також як допоміжний метод при геол. *картуванні*. Включає проведення *гамма- або еманційної зйомки* і геол.-геофізичної інтерпретації її результатів. *Син.* – *радіометрія*.

**РАДІОМЕТРИЧНА СЕПАРАЦІЯ**, -ої, -ії, *ж.* \* **р.** *радиометрическая сепарация*, **а.** *radiation separation*; **н.** *radiometrische Scheidung* f (*Aufbereitung* f, *Trennung* f, *Separation* f) – спеціальний метод *збагачення корисних копалин*, який здійснюється в залежності від природної або наведеної *радіоактивності*.

Відомо майже двадцять методів Р.с. Близько десяти застосовуються у промисловості. До Р.с. відносять: *радіометричні методи* (зокрема *авторадіометричні*); *гамма-методи* (метод розсіяного *гамма-випромінювання*, або *гамма-гамма-метод*, *гамма-електронний метод*, або *емісійний*; *гамма-нейтронний метод*, або *фотонейтронний*; *метод ядерного гамма-резонансу*, а також *рентгенорадіометричний метод*), що базується на взаємодії *гамма- або рентгенівських квантів* з *атомами елементів*, що входять до складу г.п. і руд. Р.с. використовують для попереднього збагачування *уранових*, *торієвих*, *танталніобієвих* і інших руд, що містять радіоактивні компоненти, а також інколи і в довідних операціях по збагачуванню руд чорних металів, алмазних та ін. *неметалевих корисних копалин*. Див. також *радіометричні сепаратори*. *В.М.Самілін*.

**РАДІОМЕТРИЧНИЙ АНАЛІЗ**, -ого, -у, ч. \* **р.** *радиометрический анализ*, **а.** *radiometric analysis*; **н.** *Radioaktivitätsanalyse* f – вимірювання інтенсивності і дослідження спектрального складу *гамма-, бета- і альфа-випромінювань ядер* природних *радіонуклідів*. На вимірюванні загальної *гамма-активності проб* базується методика визначення *радію* в *пробах*. Використовується для визначення *якісного і кількісного складу речовини*.

**РАДІОМЕТРИЧНИЙ ВІК**, -ого, у, ч. – Див. *радіологічний вік*. **РАДІОМЕТРИЧНІ МЕТОДИ**, -их, -ів, *мн.* \* **р.** *радиометрические методы*, **а.** *radiometric dating*, **н.** *radiometrische Methoden* f pl – методи визначення абсолютного віку *гірських порід*. Основані на радіоактивному розпаді деяких *елементів* ( $^{40}\text{K}$ ,  $^{235}\text{U}$ ,  $^{87}\text{Rb}$ ), який протікає з постійною швидкістю, та перетворення їх у стабільні ізотопи інших елементів. Застосовуються *аргоновий* (*калій-аргоновий*), *стронційовий* (*рубідій-стронційовий*), *свинцевий* і багато ін. методів. *Син.* – *радіологічні методи*, *радіоізотопні методи*.

**РАДІОМЕТРИЧНІ СЕПАРАТОРИ**, -их, -ів, *мн.* \* **р.** *радиометрические сепараторы*, **а.** *radiation separators*; **н.** *radiometrische Aufbereitungsanlagen* f pl, *radiometrische Kläbearparate* m pl – апарати для *збагачування корисних копалин* методом *радіометричної сепарації*. Р.с. обробляють матеріал *крупністю* від 250 до 0,5 мм. Докладніше див. *сепаратор радіометричний*.

**РАДІОМЕТРІЯ**, -ії, *ж.* \* **р.** *радиометрия*, **а.** *radiometry*, **н.** *Radiometrie* f – 1) Розділ *фізики*, що вивчає способи вимірювання енергії випромінювання. 2) Методи для вимірювання активності *радіонуклідів* у радіоактивних об'єктах (кількості розпадів за одиницю часу). 3) Методи розвідування *корисних копалин*, який полягає у використанні радіохвиль для визначення *структури гірських порід*. 4) Методи для виявлення *радіоактивних руд* та вод. *Син.* – *радіометрична розвідка*.

**РАДІОНУКЛІД**, -а, ч. \* **р.** *радионуклид*, **а.** *radionuclide*, **н.** *Radionuklid* n, *Radiokernart* f, *Radiokernsorte* f – Див. *нуклід*.

**РАДІОСПЕКТРОСКОПІЯ**, -ії, *ж.* \* **р.** *радиоспектроскопия*, **а.** *radiospectroscopy*, **н.** *Radio-spektroskopie* f – розділ *фізики*, в якому вивчаються спектри випромінювання й поглинання речовиною електромагнітних хвиль у діапазоні від сотень Гц до 300 ГГц. До Р. належать методи *електронного парамagnetного резонансу* (ЕПР), *ядерного магнітного резонансу* (ЯМР), *циклотронного резонансу* та ін. Методи Р. застосовують для вивчення *структури речовини* (твердих, рідких і газоподібних тіл), окремих *молекул*, моментів атомних ядер, при якісному аналізі речовини, вимірюванні магнітних полів, створенні стандартів чистоти тощо.

**РАДІОХВИЛЬОВІ МЕТОДИ РОЗВІДКИ**, -их, -ів, -и, *мн.* \* **р.** *радиоволновые методы разведки*, **а.** *radiowave methods of*

*prospecting*; **н.** *Radioerkundungsverfahren* n pl – радіорозвідка, методи електричної розвідки, що базуються на вивченні *електромагнітних полів* (у діапазоні частот від дек. кГц до сотень МГц) з метою пошуку і розвідки родовищ рудних корисних копалин і геологічного *картування* території. Розрізняють аеро-, наземні, свердловинні модифікації Р.м.р., а також дослідження в *гірничих виробках*.

**РАДІОХІМІЧНИЙ АНАЛІЗ**, -ого, -у, ч. \* **р.** *радиохимический анализ*, **а.** *radiochemical analysis*; **н.** *radiochemische Analyse* f – сукупність якісних і кількісних методів визначення *радіонуклідів* у природних і штучних об'єктах. Базується на принципах і методах аналітичної *хімії* (*осадження, екстракції, хроматографії, дистилляції*). Використовується при виділенні і дослідженні властивостей *радіоактивних елементів* та *ізотопів*; визначенні вмісту і встановленні закономірностей поведінки штучних і природних *радіонуклідів*; в *радіогеології* і *геохімії*, а також при нейтронно-активаційному визначенні малих кількостей *елементів* у надчистих *матеріалах, рудах* і *концентрацях*, мікроелементів в *атмосфері*, природних водах, *грунтах*, рослинах і біол. об'єктах. У *радіогеології* і *геохімії* використовують для розділення і визначення ізотопного складу важких природних радіоелементів в *гірських породах* і донних *осадах*, визначення вмісту в *породах, мінералах* і *рудах* 20–40 *хімічних елементів* (рідкісноземельних, платинових, рідкісних, розсіяних і ін.).

**РАДІОХІМІЯ**, -ії, ж. \* **р.** *радиохимия*, **а.** *radiochemistry*, **н.** *Radiochemie* f – розділ *хімії*, що займається вивченням хімічних і фізико-хімічних властивостей радіоактивних *елементів, речовин*. Одна з задач Р. – розробка методів концентрації *радіоактивних елементів* і одержання їх у чистому вигляді. Застосовує експрес-методи для вивчення короткоживучих *ізотопів*.

**РАДІУС**, -а, ч. \* **р.** *радиус*, **а.** *radius*, **н.** *Radius* m – 1) Відрізок, що сполучає будь-яку точку сфери або кола з їхнім центром, а також довжина цього відрізка. 2) Величина охоплення, сфера дії, поширення чого-небудь стосовно якогось центру.

Приклади похідних від терміна у *гірництві* та дотичних галузях:

Радіус повороту – радіус траси транспортної смуги, по якій проходять транспортні засоби; інші значення – відстань від осі повороту чи *машини, устаткування* (напр., кузова *екскаватора*) до габаритної (найбільш виступаючої) деталі.

Радіус розвантаження *екскаватора* – горизонтальна відстань між віссю повороту екскаватора і центром *ковша* при його розвантаженні.

Радіус *руйнування* – найбільша відстань від центру *заряду* ВР, на якому спостерігається *руйнування гірської породи*, що оточує *заряд*.

Радіус *сейсмичності* – відстань від заряду ВР, що забезпечує безпеку будинків і споруджень при коливаннях, викликаних вибухом.

Радіус черпання *екскаватора* – горизонтальна відстань між віссю екскаватора і крайкою *ковша* з зубами.

Див. також *радіус вибуху, радіус впливу свердловин, радіус живлення свердловини (колодязя) зведений, радіус каналу еквівалентний*. А.Ю.Дриженко.

**РАДІУС ВИБУХУ**, -а, -у, ч. \* **р.** *радиус взрыва*, **а.** *radius of explosion, blasting radius, explosive range, blast*; **н.** *Explosionsradius* m – найбільша відстань від центру *заряду* до відкритої поверхні, на якій ще спостерігається руйнівна дія *вибуху* на тверде середовище, що оточує *заряд* ВР.

**РАДІУС ВПЛИВУ СВЕРДЛОВИН**, -а, -у, -...., ч. \* **р.** *радиус влияния скважин*; **а.** *range radius of a well*; **н.** *Sondeneinflussradius* m – радіус місцевої *лійки депресії* (тиску), який дорівнює

половині середньоарифметичної відстані між видобувними *свердловинами (колодязями)*.

**РАДІУС ЖИВЛЕННЯ СВЕРДЛОВИНИ (КОЛОДЯЗЯ) ЗВЕДЕНИЙ**, -а, -...., -ого, ч. \* **р.** *сводный радиус питания колодца*; **а.** *summary boundary drainage radius*; **н.** *Gesamtradius m des Sonden- (Brunnen-)einzugs* – радіус умовного колового контура живлення *свердловини (колодязя)* при асиметричній лійці депресії (тиску), за якого забезпечується фактично існуючий *дебіт свердловини (колодязя)* при відборі рідини. В.С.Бойко.

**РАДІУС КАНАЛУ ЕКВІВАЛЕНТНИЙ**, -а, -...., -ого, ч. \* **р.** *эквивалентный радиус канала*; **а.** *equivalent radius of a channel*, **н.** *äquivalenter Kanalradius* m – радіус такого фіктивного кругового каналу (каналу з круговим прохідним поперечним перерізом), площа прохідного перерізу якого дорівнює площі прохідного перерізу реального каналу. Для кільцевого каналу

$$r_e = \sqrt{r_k^2 - r_t^2} \text{ або } d_e = \sqrt{d_k^2 - d_t^2},$$

де  $r_e, d_e$  – еквівалентний відповідно радіус і діаметр каналу;  $r_k, r_t$  – радіуси відповідно внутрішній зовнішньої труби (експлуатаційної колони) і зовнішній внутрішньої насосно-компресорної труби;  $d_k, d_t$  – діаметри аналогічно  $r_k$  і  $r_t$ . В.С.Бойко.

**РАДОН**, -у, ч. \* **р.** *радон*, **а.** *radon, radium emanation*; **н.** *Radon* n – радіоактивний *хімічний елемент періодичної системи*. Символ Rn. Відкритий у 1900 р. нім. вченим Ф. Дорі та англ. фізиком Е. Резерфордом. Належить до інертних *газів*, ат. н. 86, ат. м. 222,0176. Р. – одноатомний *газ* без кольору і запаху. Радіоактивний. Токсичний. Хімічно малоактивний. Утворює сполуки включення з водою, фенолом, толуолом і т.д., хімічні сполуки – *флуориди*. Утворюється в радіоактивних рудах і *мінералах* при розпаді *радію* (звідси походить і назва елемента). Штучно одержують з солей *радію*. Відомо понад 25 *ізотопів* Rn. Найбільш стійким є *ізотоп*  $^{222}\text{Rn}$  (період напіврозпаду – 3,824 доби). *Густина* 9,73 кг/м<sup>3</sup>;  $t_{пл} = -71$  °C;  $t_{кип} = -61,9$  °C.

Один з найбільш рідкісних *елементів* на Землі. Загальна кількість Р. в *земній корі* глибиною до 1,6 км бл. 115 т. Сер. концентрація Р. в *атмосфері* бл.  $6 \cdot 10^{-17}$  % (мас.).

Р. застосовують у *геохімії* для якісної оцінки збереження кристалічної *структури* радіоактивних *мінералів*, що використовуються в *ізотопній геохронології*. Запропонований також радон-ксеноновий метод визначення віку уранових *мінералів*. Крім того, застосовують при розвідці родовищ урану (за еманціями Rn у приповерхневому шарі атмосфери), у медицині (радонові ванни, радіаційна терапія), техніці (Rn-Be джерела *нейтронів*).

**РАЙБЕР**, -а, ч. \* **р.** *райбер*; **а.** *reamer [reaming] mill*; **н.** *Reiber* m – інструмент у вигляді конуса для фрезерування внутрішньої поверхні верхнього пошкодженого кінця залишених у *свердловині* насосно-компресорних труб.

**РАЙБЕР КОНУСНИЙ РК-1**, -а, -ого, ч. \* **р.** *райбер конусный РК-1*; **а.** *tapered reaming mill РК-1*; **н.** *Kegelreiber РК-1* m – ремонтний інструмент, призначений для фрезерування внутрішньої поверхні верхнього пошкодженого кінця залишених у *свердловині* насосно-компресорних труб (НКТ) і являє собою видовжене з наскрізним поздовжнім отвором тіло з циліндричною та конусною ділянками, на поверхні яких розміщено зуби, а у верхній частині має замкову різь для приєднання до *бурільних труб* (з правим чи лівим напрямом різі). Довжина конусної частини *райбера* забезпечує фрезерування пошкодженої труби для наступного опускання внутрішнього трубовловача на глибину не менше 0,5 м.

**РАЙБЕР-ФРЕЗЕР РПМ**, -а, ч. \* **р.** *райбер-фрезер РПМ*; **а.** *grooving milling cutter РПМ*; **н.** *Reiber-Fräser* m РПМ – ремонтний інструмент, призначений для розкриття “вікна” в об-

садних колонах труб діаметром 146–273 мм з метою забурювання додаткового стовбура у свердловині. На циліндричній і конічній поверхнях корпусу прорізано пази і запресовано каскади ріжучих зубів. У корпусі передбачено промивальні отвори для здійснення циркуляції. Райбер опускають у свердловину на бурильних трубах. Діаметр райбера вибирають на 10–15 мм меншим внутрішнього діаметра обсадної колони в інтервалі створюваного вікна. Прорізування колони здійснюють обертанням бурильного інструменту із швидкістю 45–80 об/хв з одночасним подаванням райбера по похилій поверхні відхилювача. В.С.Бойко.

**РАЙЗЕР БУРОВИЙ**, -а, -ого, ч. \* р. райзер буровой; а. *drilling riser*; н. *Bohrriiser m* – пристрій, за допомогою якого надводна частина платформи для морського буріння свердловини з'єднується з опорною плитою, встановленою на дні моря. В середині райзера проходить бурильна колона і здійснюється циркуляція бурового розчину від гирла свердловини до палуби бурового устаткування.

**РАЙЗЕР ЕКСПЛУАТАЦІЙНИЙ**, -а, -ого, ч. \* р. райзер эксплуатационный; а. *marine drilling riser*; н. *mariner Bohrriiser m* – пристрій у формі металевого циліндра, один кінець якого закріплений до опорної плити на дні моря, другий виведений на поверхню моря і закріплений до експлуатаційної платформи, в середині якого знаходяться маніфольди викидних ліній. Використовується при морському видобуванні нафти і газу з розміщенням гирла свердловини на дні моря. В.С.Бойко.

**РАЙОНУВАННЯ**, -..., с. \* р. районирование, а. *zoning, regionalization*, н. *Rayonierung f, Einteilung f* – (від франц. *rayon*) – розділення територій за певними ознаками – фізико-географічними, геологічними, металогенічними (мінерогенічними), сейсмічними і ін. Див. *гідрогеологічне районування, районування геоморфологічне, районування металогенічне (мінерогенічне), районування сейсмічне, районування фізико-географічне*.

**РАЙОНУВАННЯ ГЕОМОРФОЛОГІЧНЕ**, -..., -ого, с. \* р. районирование геоморфологическое, а. *geomorphological regionalization*, н. *geomorphologische Rayonierung f* – виділення ділянок земної поверхні, які характеризуються відносною однорідністю рельєфу. Комплексне Р.г. інтегрально враховує особливості морфології, генезису, геологічного віку елементів рельєфу. Р.г. базується на поняттях про морфолого-генетичні типи рельєфу. Крім того, здійснюють диференційоване Р.г. – за окремими ознаками рельєфу: за характером морфоструктури і морфоскульптури, віку рельєфу, особливостях сучасних рельєфотвірних процесів тощо. При Р.г. виділяються такі супідрядні одиниці: провінції, області, райони і т.д. Провінції – великі території, цільна геоструктурна одиниця. Області – виділяються за характерними особливостями мезорельєфу. Райони – територіально відособлені частини області.

**РАЙОНУВАННЯ МЕТАЛОГЕНІЧНЕ (МІНЕРАГЕНІЧНЕ)**, -..., -ого, с. \* р. районирование металлогеническое (минерогеническое), а. *metalogenic (mineragenic) regionalization*, н. *metalogene (mineragenetische) Rayonierung f* – виділення рудноносних площ (або площ розвитку рудних і нерудних корисних копалин) різного значення і розмірів, а також встановлення їх супідрядності. Виділяються планетарні трансрегіональні металогенічні і мінерогенічні пояси (Тихоокеанський рудний пояс, С.С.Смирнов; Євразійський мінерогенічний, Б.С.Панов) і ін., а також рудоносні площі меншого масштабу (олово-вольфрамові поліметалічні і ін. пояси Забайкалля). Д.І.Щербаков (1945) навів майже повний комплекс понять, що застосовуються при металогенічному районуванні, В.І.Смирнов (1947) виділив типи рудних поясів, І.Г.Магак'ян (1959) і ін. дали визначення металогенічним поясам, провінціям і

зонам. Сьогодні більшість дослідників виділяють металогенічні пояси, провінції, структурно-металогенічні зони і більш локальні – рудні райони, зони, вузли, поля. Терміни металогенічних територіальних узагальнень більш або менш встановлені, але досі немає одноманітності їх застосування. З метою упорядкування цієї термінології Е.І.Шаталов (1959) запропонував розділяти рудоносні площі за їх розмірами і конфігураціями (табл.). Серед рудних зон, вузлів і полів виділяються окремі родовища і іноді рудні дільниці (Микитівське рудне поле – Софіївське, Чегарникське і ін. родовища, – Кіровська, Ново-Заводська і ін. дільниці). Прикладом планетарної мінерогенічної структури земної кори є Євразійський рудно-нафтогазоносний пояс, у центральній частині якого розташовані Донецький басейн і Дніпровсько-Донецька западина. До північного заходу на території Білорусі, Польщі і суміжних країн цей пояс включає Прип'ятьський грабен, Брестсько-Підляський прогин, Щецинсько-Лодзінську западину і далі через Польсько-Данський авлакоген він іде у бік Північного моря та Ісландії. На південному сході від Донбасу розташовується на продовженні пояса похований кряж Карпинського і складчастих структур Мангизлаку, розривних дислокацій Устюрта і Південно-Бузачинської зони, а також Султануздагу і Бухаро-Хівінської зони розломів, яка переходить в Південний Тянь-Шань. Подальше простягання структур мінерогенічного пояса іде через північне обрамлення Тарильської плити північною частиною Китаю – через провінції Ганьсу, Внутрішню Монголію і далі на схід аж до Тихоокеанського узбережжя.

Табл. Класифікація рудоносних площ за Е.І.Шаталовим

Розмір	Форма	
	Лінійно-довгасті площі	Площі іншої форми
Планетарні	Планетарний металогенічний пояс	
Дуже крупні	Металогенічний пояс	Металогенічна провінція
Крупні	Металогенічна зона – рудний пояс	Металогенічна область
Середні	–	Рудний район
	Рудна зона	–
	–	Рудний вузол
Невеликі	Рудне поле	

Для найбільш вивчених у мінералогічному відношенні Донецького басейну і Південного Тянь-Шаню характерні ртутно-стибієві, золоторудні, рідкіснометалічні, флюоритові та інші рудні формації. Вони можуть бути виявлені і в інших структурах поясу, що необхідно враховувати при їх прогнозно-перспективній оцінці. У межах Євразійського поясу розташовуються найбільші в Європі і Азії нафтогазові родовища (ДДВ, Сівероморсько-Німецька провінція, Астраханське, Тенгизське родовища та ін.), для яких встановлена підвищена ртутноносність вуглеводнів. Це свідчить про вирішальний вплив на формування локальних нафтогазоносних родовищ і районів глибинних розломів і прихованих дислокацій, до яких приурочена також ртутна та інша ендегенна мінералізація.

**Металогенічне районування на території України.** У будові території України беруть участь різні структури: УЩ, складений докембрійськими утвореннями, обрамлюючі його фа-

нерозойські западини, альпійські складчасті споруди. В межах України виділяють металоґенічні провінції: Дніпровсько-Донецьку, Дністровсько-Причорноморську, Карпатсько-Кримську та Українського щита, які поділяються на субпровінції, структурно-металоґенічні зони (СМЗ), металоґенічні зони (МЗ), рудні райони та рудні поля. Розвиток земної кори в докембрії УЩ мав три великі етапи: архейських кратонів, ранньопротерозойських рухомих поясів та заключний етап активізації і рифтогенезу. Для першого етапу характерні такі типи структурно-формаційних зон (СФЗ): ендербіт-гранулітових, амфіболіт-гнейсових та граніт-зеленокам'яних поясів.

На другому етапі розвивалися СФЗ прогинів та швів тектоно-термально перероблених архейських кратонів, вулканоплутонічних поясів. На заключному, третьому етапі проявилися СФЗ активізації та рифтогенезу. Фанерозойські комплекси об'єднують дві групи СФЗ – платформного чохла та складчастого пояса.

Перша група – це зона пасивних окраїн континентів та зовнішніх частин плит. СФЗ альпійського складчастого комплексу – активні окраїни континентів та колізій. Кожному з цих типів СФЗ властива певна металоґенічна спеціалізація.

В цілому Україна характеризується наявністю найбільших, світового значення родовищ заліза, марганцю, великих родовищ титану, цирконію, графіту, каолінів, ртуті, урану, рідкісних металів, літію, сірки, кухонної та калійної солі, а також родовищ золота, нікелю, свинцю, цинку, хромітів, плавикового шпату, апатиту, дорогоцінного каміння, пірофіліту та інших корисних копалин.

Металоґенічна провінція УЩ найбагатша різноманітними родовищами. Крім широко відомих видів мінеральної сировини, таких як залізо, графіт, титан, уран, виявлено нові, нетрадиційні для регіону корисні копалини. Так, граніт-зеленокам'яним поясам, розвинутим у Середньому Придніпров'ї (Сурська, Верхівцівсько-Чортомлицька СМЗ), властива золоторудна спеціалізація. У синклінальних прогинах та епікратонних западинах, вивонених протерозойськими вулканогенно-осадковими формаціями, виявлено поля літєвих пегматитів (Звенигородсько-Хмельська СМЗ, Федорівська МЗ).

Рідкіснометалічні руди, пов'язані з сублужними та лужними породами, розглядаються як багатоконпонентна сировина (тантал, ніобій, берилій, рідкісні землі, цирконій, олово, молібден, літій, флуор), що потребує комплексного освоєння (Сущано-Пержанська, Призавська СМЗ). Коростенська та Корсунь-Новомиргородська СМЗ, складені рапаківі-гранітною та габровою формаціями, спеціалізовані на титан, апатит, ванадій, скандій, а також на камерні пегматити з топазом, берилом, моріоном.

Виявлено досить специфічні золоторудні родовища, пов'язані з гнейсово-гранулітовими комплексами, вулканоплутонічними поясами та зонами активізації (Голованівська, Кіровоградська СМЗ), вулканоплутонічні пояси (Волинська субпровінція), перспективні на сульфідно-мідно-нікелеве зруденіння, пов'язані з піроксеніт-габро-норитовою та габро-долерит-троктолітовою формаціями.

До вулцєвмішуючих формацій приурочені великі родовища графіту (Буртинське, Петрово-Балахівське, Хашевато-Заваллівське, Сачкинсько-Троїцьке та інші рудні поля). Унікальна графітоносність УЩ не має аналогів у світі.

По-новому трактується геологічна будова Кривбасу (Криворізько-Кременчуцька СМЗ). Запропоновано уявлення про насув-підсувну будову цього визначеного залізородного району. При цьому шар'яжні зони, виражені тальковими горизонтами, є головними рудоконтролюючими (екрануючими) структурами для багатих залізних руд.

Дніпровсько-Донецька металоґенічна провінція характеризується розвитком зруденіння ртуті, золота, поліметалів, міді, кухонної солі, пов'язаних з карбонатно-теригенною, лагунною солєсною, евапоритовою та теригенною червоноколірною формаціями палеозою (Центральна, Бахмутсько-Нагольна СМЗ).

Особливістю Дністровсько-Причорноморської металоґенічної провінції є наявність зруденіння самородної міді в трапах венду (Лукивсько-Ратнівська МЗ) та плавикового шпату у теригенно-континентальній формації венду (Подільсько-Придністровська МЗ).

Для Карпатсько-Кримської металоґенічної провінції характерне зруденіння золота, поліметалів, ртуті, бариту, алунітів в андезит-базальтовій, ліпарит-дацитовій та зеленосланцевій формаціях (Закарпатська, Мармароська СМЗ), сірки, кухонної та калійної солі – у теригенній солєноснаї та сульфатно-карбонатній формаціях (Передкарпатська, Закарпатська СМЗ), заліза – у залізисто-піщано-глинистій формації (Керченський залізородний район). Особливий інтерес становить виділення мегазони активізації – найбільших структурних лінементів у десятки кілометрів шириною та сотні-тисячі кілометрів у довжину, які мають трансрегіональний характер (Центрально-Українська та Північно-Українська).

Центрально-Українська зона перетинає увесь УЩ, південні частини Донбасу й Українських Карпат. В її межах розміщуються основні золоторудні, рідкіснометалічне, уранові та флюоритові об'єкти УЩ, золото-поліметалічне та ртутне зруденіння Карпат і Донбасу.

Північно-Українська зона охоплює північно-західну крайову частину УЩ, північну частину Волино-Подільської западини, на сході перетинає ДДЗ і продовжується у межах ВКМ. Ця зона контролює рідкіснометалічне, срібло-поліметалічне, флюоритове зруденіння УЩ, концентрації самородної міді у трапах Волині. За їх характером ці зони віднесено до типу рудоконцентруючих.

Таким чином, територія України має високу продуктивність та значні перспективи щодо традиційних для неї корисних копалин – заліза, марганцю, титану, графіту, циркону, каолінів, сірки, кухонної солі. За рівнями запасів та ресурсів Україна – одна з найбільших рудних провінцій світу щодо цих видів сировини. Разом з тим виявлено й оцінено нові, не традиційні для України корисні копалини – золото, поліметали, рідкісні метали, літій, нікель, хроміти, мідь, флюорит, алмази, буритин та ін. Прогнозна оцінка корисних копалин, яка виконана по території України, свідчить про наявність значних прогнозних ресурсів головних типів твердих корисних копалин і відображає реальні геологічні перспективи виявлення нових та розширення відомих родовищ.

**Мінераґенічне районування осадового чохла.** В мінераґенії постпротерозойського періоду велике значення має структурно-фаціальний, літологічний контроль зруденіння. Значно впливають на рудоносність покриву платформи структури фундаменту, особливо наскрізні глибинні розломи. Переважають осадовий, осадово-інфільтраційний, залишковий і гідротермальний генетичні типи зруденіння. Основне значення мають родовища різних типів глини (бентонітових, вогнетривких), кам'яного вугілля, солі, сірки, а також ртуті, поліметалів, міді, флюориту, марганцю, алюмінію, нікелю (у корі вивітрювання) і рідкісних металів (розсити). В цілому для України головними типоморфними металами є залізо, марганець, титан, цирконій, рідкісні метали, ртуть, мідь, свинець, нікель, алюміній. Встановлено основні закономірності просторового розміщення калійних солей, вугілля, фосфоритів, бентонітових і вогнетривких глини. Виділено поля і ділянки їх локалізації. На основі отриманих да-

них про мінерагенію осадового чохла зроблено його прогнозу оцінку. До виявлених закономірностей належать:

1. Зв'язок рудної мінералізації з тектонікою регіону; зрудення приурочені г. ч. до ділянок з піднятим фундаментом ("пасмом" піднятих блоків), до зон розломів, куполів, солянокупольних структур.

2. Стратиграфічний контроль. Кухонна і калійна солі – девон і нижня перм, свинцево-цинкова мінералізація – нижній карбон, шамозитові залізні руди – юра, розсити – березька і новопетрівська світи, фосфорити – сеноман, канівська, бучацька, київська та межигірська світи.

3. Літолого-фаціальний контроль. Розсити спостерігаються в прибережно-морських і континентальних утвореннях триасового, юрського, ранньокрейдового, палеогенового, неогенового і четвертинного віків. Прояви бокситів приурочені до еловію докембрійських порід, а також до утворень строкато-барвної формації пізньоярського і ранньокрейдового віків. У поширенні фосфоритів, пов'язаних з мілководними і морськими осадами, фаціальний контроль має не менше значення, ніж стратиграфічний.

4. Прояви свинцю і цинку, які мають практичне значення, приурочені до брекчій кепроку солянокупольних структур, а також до пористих, тріщинуватих порід, які контактують з брекчією. З куполами пов'язані рудопрояви флюориту і точки підвищеної мінералізації ртуті, міді, молібдену, кобальту, германію, талію, скандію, бору і сірки. У межах Донбасу ртутна і поліметалічна мінералізації також приурочені до тектонічних піднять. Солянокупольні структури становлять певний інтерес для пошуків калійних солей, бору.

5. Спостерігається успадкованість зрудення від древніших формацій до більш молодих. Накопичення рудних мінералів в осадовій товщі виявляються переважно в районах, де породи кристалічної основи (та інших фундаментів) збагачені цими компонентами. Напр., германій у вугіллі нижнього і середнього карбону встановлено в межах залізрудних формацій. Юрські шамозито-сидеритові залізні руди поширені на площі, яка лежить на продовженні структур Кривого Рогу з властивими їм залізрудними формаціями. Встановлено зв'язок мінерагенічної зональності та рудогенезу з виявленими зонами структурно-формаційних та стратиграфічних неузгоджень, що відкриває нові напрями ціленаправлених мінерагенічних досліджень осадового чохла, раціонального проведення геологорозвідувальних робіт. Л.С.Галецький.

**РАЙОНУВАННЯ СЕЙСМІЧНЕ**, -..., -ого, с. \* **р.** районирование сейсмическое, **а.** seismic zoning, seismic regionalization, **н.** seismische Rayonierung f – розділення територій на райони різної сейсмічної активності. При проведенні Р.с. враховуються результати наслідків землетрусів, що відбулися, розташування гіпоцентрів землетрусів різної сили, статистичні відомості про повторюваність землетрусів певних енергетичних класів, відомості про тектонічну і геоморфологічну будову. На картах Р.с. для кожного району вказується інтенсивність можливих землетрусів, яка оцінюється звичайно за 12-бальною шкалою. Щоб показати силу можливих землетрусів узагальнюється положення ізосейст раніше зареєстрованих землетрусів. Карти Р.с. звичайно будують у масштабах 1:2 500 000 – 1:10 000 000, оскільки кожний сильний землетрус захоплює велику територію. Ці карти основані на тектонічних і сейсмічних даних і входять до складу норм і правил сейсмостійкого будівництва. Крім цього, проводиться сейсмічне мікрорайонування, необхідне для оцінки ступеня руйнування від землетрусів в межах міст або районів. При цьому враховується приріст або зменшення їх бальності по відношенню до середньої величини з урахуванням характеру

грунтів (склад корінних і пухких відкладів, потужність шарів з різними фізичними параметрами), положення рівня ґрунтових вод і особливостей рельєфу місцевості.

**РАЙОНУВАННЯ ТЕКТОНІЧНЕ**, -..., -ого, с. – Див. тектонічне районування, тектонічне районування України.

**РАЙОНУВАННЯ ФІЗИКО-ГЕОГРАФІЧНЕ**, -..., -ого, с. \* **р.** районирование физико-географическое, **а.** physical and geographical regionalization, **н.** physikalisch-geographische Rayonierung f – система територіального поділу земної поверхні на супідрядні природні регіони. При цьому виділяються територіальні підрозділи з неповторним комплексом ознак, викликаних місцевими особливостями рельєфу, клімату, рослинності, будовою фундаменту і платформного чохла, діяльністю людини і т.д. На рівнинах виділені райони відрізняються однорідною геологічною будовою, переважанням одного типу рельєфу, єдиним кліматом, однотипним поєднанням гідрогеологічних умов, ґрунтів, біоценозів. У горах райони можуть охоплювати місцеву систему окремих масивів і міжгірських западин і т.д.

Розрізняють Р.ф.-г. за компонентами природного середовища (геоморфологічне, кліматичне, за ґрунтами тощо) та комплексне (ландшафтне). Зональні одиниці комплексного районування: географічний пояс, географічна зона, підзона, фізико-географічна смуга. Азональні: сектор, країна, область, провінція, округ, район.

**РАКУШНЯК**, -у, ч. \* **р.** ракушечник, **а.** coquina, shell rock, shell limestone; **н.** Muschelkalk m – вапняк, що складається переважно з раковин морських тварин і їх уламків. Утворюється, як правило, в літоральній і субліторальній зонах. За складом поділяється на брахіоподовий, гастроподовий, нумулітовий і ін. Р. характеризується великою пористістю (макропористістю), що дорівнює 21-60%; об'ємна маса 1100–2240 кг/м<sup>3</sup>; теплопровідність 0,29–0,99 Вт/(м·К); межа міцності при стисненні 0,4–28 мН/м<sup>2</sup>. Р. легко обробляється, піддається розпилюванню, обтісуванню. Широко застосовується в будівництві як стіновий і облицювальний матеріал. Щебінь і пісок з Р. – заповнювачі для легких бетонів. Крім того, Р. використовується у виробництві вапна, цементу, вапнякового борошна. Див. черепашиник.

**РАМЕЛЬСБЕРГІТ**, -у, ч. \* **р.** раммельсбергит, **а.** ram-melsbergite, **н.** Rammelsbergit m – мінерал, діарсенід нікелю острівної будови. Формула: NiAs<sub>2</sub>. Містить (%): Ni – 28,12; As – 71,88. Домішки: Co, Fe, S, Bi. Сингонія ромбічна. Ромбодіпірамідальний вид. Форми виділення: масивні, призматично-зернисті, іноді волокнисті агрегати, зрідка – кристали. Густина 7,1. Тв. 5,5-6,5. Колір білого олова з червонуватим відливом. Блиск металічний. Риска сірувато-чорна. Злам нерівний. Непрозорий. Зустрічається в жильних родовищах разом з іншими мінералами нікелю та кобальту. Асоціює з льолінгітом, смальтитом, нікеліном, арсеніпрітом, кобальтином, сафлоритом. Відомі знахідки: в Шнееберзі (ФРН), Льолінг-Гюттенберзі (Австрія), Валле (Швейцарія), на руднику Ельдорадо (Канада), Модум (Норвегія), Бу-Аз-зер (Марокко). Другорядне джерело нікелю та арсену. Названий на честь нім. хіміка і мінералога К.Ф.Раммельсберга (K.F.Rammelsberg), J.D.Dana, 1854.

**РАМП**, -а, ч. \* **р.** рамп, **а.** ramp, **н.** Rampe f – грабен, обмежений підкидами і насувами. Амер. вчений Б.Вілліс висунув гіпотезу формування Р. для пояснення структури Мертвого моря.

**РАМПА**, -и, ж. \* **р.** рампа, **а.** dock, loading ramp, ramp platform, **н.** Rampe f – крита споруда у вигляді емоності з похилим днищем для складування, охолодження вугільних брикетів та їх подальшого відвантаження у залізничні вагони або ав-

тотранспорт. Р. може застосовуватися також як відвантажувальний засіб для інших крихких матеріалів, що потребують запобігання їх подрібненню.

**РАНДОМІЗАЦІЯ**, -ії, ж. \* р. рандомизация, а. randomization, hashing, н. Randomisation f – розташування об'єктів у випадковому порядку. Застосовується, напр., для вибору порядку слідування окремих дослідів при плануванні експериментів.

**РАНЖУВАННЯ**, -...., с. \* р. ранжирование, а. ranging, ranking, н. Rangieren n, Ordnen n – послідовне розміщення чогось; Р. в е л и ч и н – розміщення величин у певному порядку за ступенем важливості, значущості. Застосовують, зокрема, у моделюванні, а також при створенні систем автоматичного управління технологічними процесами.

**РАПАКІВІ**, \* р. рапакиви, а. rapakivi, н. Rapakivi m – двополевошпатові граніти підвищеної лужності з характерною центральною структурою, зумовленою наявністю великих овоїдів калієвого польового шпату, звичайно оточених облямівками олігоклазу. Така структура обумовлює відносно швидке руйнування породи. Різновид Р., в якому овоїди не покриті олігоклазовою оболонкою, наз. пітерлітом, якщо облямівані овоїди переважають, порода наз. виборгітом. Колір сірий і рожевий. Темнокольорові мінерали представлені біотитом і роговою обманкою високої залізистості; акцесорні – титаномagnetит, олівін, флюорит, апатит, циркон. Густина бл. 2,65, пористість 0,3%, опір стисненню 100–200 МПа. Р. – типові субплатформні посторогенні утворення, що виникли в тій асоціації з комагматичними ефузивами і базальтоїдним магматизмом. Найбільші масиви знаходяться на Російській і Півн.-Американській платформах. Назва – від фін. “rapa” – гнилий і “kivi” – камінь (за властивістю швидко руйнуватися).

**РАПТОВЕ ВИДАВЛЮВАННЯ ВУГІЛЛЯ З ПОПУТНИМ ГАЗОВИДІЛЕННЯМ**, -ого, -...., с. \* р. внезапное выдавливание угля с попутным газовыделением; а. sudden squeezing-out of coal by accompanying gas evolution, н. plötzliches Auspressen n von Kohle mit begleitendem Gasaustritt – швидке зміщення вугільного масиву в робочий простір більше ніж на 0,2 м. Супроводжується утворенням у вугільному пласті порожнини, заповненої зруйнованим великогрудковим вугіллям, глибина якої менша її ширини. Крім того, в порушеному пласті спостерігаються пустоти, зяючі тріщини, часто – щілини між покрівлею і пластом з тонкодисперсним вугільним пилом на поверхні щілини. Видавлений вугільний масив зберігає структуру. Відбувається зміщення кріплення та механізмів. Відносно газовиділення дорівнює або менше різниці між природною газоносністю пласта і залишковою газоносністю видавленого вугілля. Можливе ураження людей внаслідок газування виробок або механічного притискання і удару зруйнованим вугіллям. Порушення технологічного циклу можливе внаслідок пошкодження кріплення і обладнання, а також пошкодження лінії діючого вибою.

Явище виникає на газоносних пластах, складених пачками різної міцності, в зонах підвищеного гірничого тиску, на ділянках зависання покрівлі. Як правило, протікає в процесі виймання вугілля, але в щитових, стругових і комплексно-механізованих вибоях спостерігалось і при зупиненому виймальному обладнанні. Може передувати раптовим викидам та гірничим ударами. Розвиток явища визначає гірничий тиск, фізико-механічні властивості вугілля та бічних порід. Прямі попереджувальні ознаки відсутні. Побічні – підвищений тиск на привибійне кріплення, підвищене газовиділення, звукові ефекти в масиві, затиснення бурового інструмента. В.І.Сарапчук, В.С.Білецький.

**РАПТОВИЙ ВИКИД ВУГІЛЛЯ ТА ГАЗУ**, -ого, -у, -...., ч. \* р. внезапный выброс угля и газа, а. sudden outburst of coal and gas, н. plötzlicher Kohlen- und Gasausbruch m – самочинне миттєве руйнування частини гірського масиву біля вибою гірничої виробки, що супроводжується викидом твердої корисної копалини (вугілля, сіль) або бокової породи та інтенсивним виділенням газу (метану). Тривалість Р.в. – до дек. секунд. Перед Р.в. спостерігається значне підвищення акустичної або сейсмоакустичної активності масиву; затримка віджиму пласта і зближення бічних порід попереду вибою; лущення та “стріляння” порід (беріляг) на поверхні виробки; збільшення інтенсивності газовиділення і виходу штибу при бурінні шпурів, розділення вибурених кернів на диски опукло-увігнутої форми. Деякі статистичні дані показують зв'язок Р.в. з планетарними процесами (зокрема положенням Місяця, припливними процесами в земній корі).

Найбільшачастина викинутої маси – частинки розміром від дек. мм до десятків мм; серед роздробленої маси зустрічаються окремі великі брили породи або корисної копалини. Для Р.в. у вугільних пластах характерне також утворення тонкого вугільного пилу, т.зв. скаженого борошна, яке покриває осн. масу викинутого вугілля. Інтенсивність Р.в. оцінюється кількістю викинутої корисної копалини та породи.



Рис. Схема раптового викиду вугілля та газу.

Відомі Р.в. інтенсивністю від дек. десятків кг до дек. тис. т. Р.в. інтенсивністю 5–50 т складають бл. 65–70% всіх випадків. Кількість викинутого газу найчастіше складає дек. десятків м³. Найбільший з відомих у світі Р.в. – 14 тис. т викинутої маси вугілля і бл. 600 тис. м³ газу метану стався у 1968 в Україні на Донбасі (шахта ім. Ю.Гагаріна). При цьому було повністю засипано квершлаг довжиною 650 м, а товщина шару “скаженого борошна” досягала 40–50 см. Великий викид вугілля (бл. 2 тис. т гірничої маси) стався на ш. “Мушкетерська-Запореваляна” № 1 ВО “Пролетарськвугілля” у 70-х роках ХХ ст.

Р.в. вугілля та газу відбуваються в осн. на глиб. понад 250 м на пластах потужністю 0,5–2,5 м, найчастіше у пластах вугілля марок Ж, К, П; рідше марок А, Г. Всі вугільні пласти, на яких реєструються Р.в., мають порівняно високу газоносність (10–30 м³/т). На пластах зі сталим тиском газу менше 0,6 МПа (6 атм) в контрольних свердловинах Р.в. не спостерігаються. Р.в. породи і газу відбуваються в осн. на глиб. більше 400 м (пісковиків – більше 700 м). Розроблений комплекс заходів щодо прогнозу Р.в. (див. викидонезбезпека); розрізняють види прогнозу: регіональний, локальний і поточний. Осн. заходи щодо забезпечення безпечної і ефективної розробки вугільних пластів, небезпечних по Р.в.: випереджувальна відробка захисних пластів; профілактична дегазація вугільного масиву; зволоження нагнітанням води в пласт; стовпова система розробки; щитова, стругова і комбайнова вузькозахопна виїмка вугілля; комбайнове проведення підготовчих виробок; повне обваллення на пологих пластах і повне закладання² на крутих; гідровіджим вугілля; гідровимивання випереджальних порожнин і щілин; буріння випереджальних свердловин;

камфлетне висадження; утворення розвантажувальних щілин; застосування випереджального кріплення.

Існує дек. уявлень про механізм Р.в. Відрізняються вони оцінкою участі в Р.в. газу, напружено-деформованого стану масиву, а також фізико-механічних і фізико-хімічних властивостей *корисної копалини* або *породи*. В.І.Саранчук, В.С.Білецький.

**РАПТОВИЙ ВИКИД ПОРОДИ І ГАЗУ**, -ого, -у, -..., ч. \* р. *внезапный выброс породы и газа*; а. *gas and rock outburst*, н. *plötzlicher Gesteins- und Gasausbruch* m – лавиноподібний процес руйнування породного масиву з виносом і переміщенням *породи* по виробці потоком газу, що виділяється. Породний масив руйнується по контуру *виробки*. Частина відкинута від *вибою* породи роздроблена до розмірів грубозернистого *піску*. Порожнина, що утворилася ооконтурена породою, що розшарувалася на тонкі лускаті пластинки. Спостерігається підвищене у порівнянні зі звичайним газовиділення у виробку, повітряний поштовх, струс масиву. Кут укусу викинутої породи менший від природного. Порушення технологічного процесу пов'язане з пошкодженням *машин, кріплення, руйнуванням лінії діючого вибою*.

Типові умови виникнення явища: газонасичені високопористі *пісковики*. Проведення виробок буропідричним способом. Геологічні порушення. Розвиток явища визначають *гірничий тиск* та фізико-механічні властивості газонасичених порід. Попереджувальні ознаки: ділення *керна* на опукло-увігнуті диски. Збільшення *коефіцієнта використання шпурів* і ступеня дроблення породи в попередніх циклах проведення *вибухових робіт*. В.І.Саранчук, В.С.Білецький.

**РАПТОВИЙ ПРОРИВ ВОДИ І ПЛИВУНІВ**, -ого, -у, -..., ч. \* р. *внезапный прорыв вод и пльвунов*, а. *sudden water and quicksand inrush*; н. *plötzlicher Wasser- und Schwimmsandeinbruch* m – посилене надходження в *гірничу виробку* води або пухких водонасичених *порід* з пливунними властивостями; відбувається внаслідок самочинного або примусового руйнування *водотривких порід* у *виробці*. Р.п.в.п. спостерігається частіше за все на початковій стадії освоєння обводнених родовищ (див. *обводненість родовищ*), напр., на *шахтах* при проходженні *стовбурів, підготовчих виробок* тощо; на *кар'єрах* – при проходці в'їзних і розрізних *траншей*. Найбільшу небезпеку Р.п.в.п. являють при проходженні похилих і крутопадаючих *виробок*. Тривалість Р.п. *пливунів* складає дек. хвилини (рідше – години), тривалість Р.п. *води* – дек. діб або місяців. Кількість винесеного матеріалу може досягати дек. тис. м<sup>3</sup>, дебіт *води* – дек. тис. м<sup>3</sup>/год, що зумовлює часткове затоплення, замулення або повне “закриття” *гірничої виробки* на відстані до сотень м, “поховання” *механізмів і машин*, утворення *пустот* у масиві *гірських порід, провалів* або *мульд* осідання на земній поверхні. Недостатня вивченість механізму і різноманіття чинників, які зумовлюють Р.п.в.п., ускладнюють прогноз проривів і розробку запобіжних заходів. При проходженні *шахтних стовбурів* для попередження Р.п.в.п. застосовують *заморожування* пухких піщаних порід або водозниження, а при проходженні горизонтальних підземних виробок – *дренаж*. У *шахтах*, небезпечних за проривом *вод*, передбачають водозбірники, що забезпечують роботу гол. водовідливів протягом 8 год. нормального припливу, для дільничних – 4 год. нормального припливу; як аварійні ємкості можуть використовуватися старі *виробки*. В.І.Саранчук, В.С.Білецький.

**РАТНІВСЬКИЙ ГОРСТ**, -ого, -у, ч. – геол. структура на півн.-заході України. Має широтне простягання вздовж правобережжя Прип'яті в межах Волинської та Рівненської областей. Ширина горсту 15–30 км. Кристалічний *фундамент* залягає

на глибину до 500 м, *осадовий чохол* представлений породами *протерозою* і пізньокрейдової епохи. У *рельєфі* відповідає частині Поліської низовини.

**РАТОВКІТ**, -у, ч. \* р. *ратовкит*, а. *ratofkite*, н. *Ratofkit* m – 1) *Мінерал*, землистий метаколоїдний *флюорит* осадового походження, який утворює дрібні зерна у доломітизованих *вапняках*. Колір темно-фіолетовий. 2) *Осадова гірська порода*, яка на 50 % складається з мінералу *ратовкіту*. Колір фіолетовий. Асоціоно з *доломітами* або *гіпс-ангідритами*. Як правило, свідчить про підвищену кількість *солей* у зоні *осадо накопичення*.

**РАФІНУВАННЯ**, -..., с. \* р. *рафинирование*, а. *affinage, finishing, refining*, н. *Raffinieren* n, *Raffinierung* f, *Raffination* f – остаточна очистка продукту (*нафти, металів* тощо) від небажаних домішок. Застосовується у *металургії*, нафтопереробці, хімічній та ін. галузях.

**РАУХТОПАЗ**, -у, ч. \* р. *раухтопаз*, а. *rauhtopaz*; н. *Rauchtopas* m, *Rauch-Kristall* m – *мінерал*, димчастий або димчато-коричневий, димчато-жовтий *кварц*. Ювелірно-виробний *камінь*. Син. – раухкварц.

**РАЦІОНАЛІЗАЦІЯ**, -ії, ж. \* р. *рационализация*, а. *rationalization, improvement*, н. *Rationalisierung* f – організація будь-якої діяльності доцільнішими способами, ніж існуючі, поліпшення, вдосконалення чогось; Р. в и р о б н и ц т в а – сукупність організаційно-технічних заходів, спрямованих на високоефективне використання наявних виробничих ресурсів і найбільш доцільну організацію виробничих процесів. В.В.Суміна.

**РАЦІОНАЛЬНЕ РОЗМІЩЕННЯ СВЕРДЛОВИН**, -ого, -..., с. \* р. *рациональное размещение скважин*; а. *rational well spacing*; н. *rationale Sondenanzordnung* f – розміщення *свердловин*, при якому мінімальною їх кількістю забезпечується вирішення поставлених задач з ефективною розробки експлуатаційного об'єкта (*родовища*).

**РАШПІЛЬ**, -я, ч. \* р. *рашпиль*, а. *rasp*, н. *Raspel* f – терпуг з великою точковою насічкою. Застосовують для обробки *поверхонь* деревини, шкіри, м'якого *металу* й *пластмас*.

**РЕ...**, \* р. *re...*, а. *re...*, н. *Re...* – префікс, що означає зворотну або повторну дію.

**РЕАГЕНТ**, -у, ч. \* р. *реагент*, а. *reagent*, н. *Reagens* n – одна з *речовин*, яка бере участь у певній хімічній *реакції*, але не є об'єктом обробки. При вивченні механізмів реакцій під Р. часто розуміють сполуку, що вступає в реакцію, атакуючи іншу – *субстрат*. Р. широко застосовують у *збагаченні корисних копалин*, зокрема у *флотації*, при *бурінні*, як *інгібітори корозії*, в процесах *емульгування* та *деемульгування* тощо. Див. також *реактив, флотаційні реагенти*.

**РЕАГЕНТ АКРИЛОВИЙ**, -у, -ого, ч. – Див. *акрилові реагенти*.

**РЕАГЕНТ АНП-2**, -у, ч. \* р. *реагент АНП-2*; а. *reagent АНП-2*; н. *Reagens* n *АНП-2* – пентадецилтриметиламонійхлорид; хімічна формула C<sub>15</sub>H<sub>31</sub>NH<sub>2</sub>Cl; рідина темно-коричневого кольору (у товарному вигляді), *густина* за 20°C – 900-1000 кг/м<sup>3</sup>, розчинність у воді 10 г/л, *горюча речовина*, гранично допустима концентрація (ГДК) пари у повітрі 1 мг/м<sup>3</sup>, тривале діяння на організм людини може викликати гострий дерматит, ознаки гіпотонії. *Інгібітор* сірководневої корозії, *бактерицид* і *деемульгатор*, додаток до солянокислотного розчину як *каталізатор* реакції кислоти з породою, призначений для придушення життєдіяльності сульфатвідновлювальних бактерій (СВБ) у *нафтовому пласті* та у водах, що нагнітаються в *пласт*, може використовуватися як *інгібітор корозії* в сірководневомісних середовищах (ТУ 6-02-1067-76). В.С.Бойко.

**РЕАГЕНТ ГТМ-3**, -у, ч. \* **р.** *реагент ГТМ-3*; **а.** *reagent ГТМ-3*; **н.** *Reagens n ГТМ-3* – гідрофобний тампонажний матеріал – суміш на основі алкілрезорцинової епоксифенольної смоли (АЕФС 95-99%) із отверджувачем типу поліетиленполіамін (ПЕПА 5-1 %); однорідна темно-коричнева рідина без осаду. Особливість ГТМ-3 – його *гідрофобність* у вхідному та затвердлому станах, здатність тверднути у прісній та *пластових водах, нафтах, органічних рідинах* за температур в межах від -5 до +80 °С. *В.С.Бойко.*

**РЕАГЕНТ 2,4-ДІНІТРОФЕНОЛ**, -у, -у, ч. \* **р.** *реагент 2,4-динитрофенол*; **а.** *reagent 2,4 - dinitrophenol*; **н.** *Reagens n 2, 4-Dinitrophenol* – порошокподібна речовина з жовтих ромбічних пластинок, хімічна формула  $C_6H_4N_2O_5$ . Призначена для оброблення *привибійної зони* пласта біля нагнітальних *свердловин* з метою придушення сульфатредукції (ТУ 6-14-344-75 для дослідної партії реагенту). *В.С.Бойко.*

**РЕАГЕНТ ДПФ-1**, -у, ч. \* **р.** *реагент ДПФ-1*; **а.** *reagent ДПФ-1*; **н.** *Reagens n ДПФ-1* – фосфоризована похідна 1,3-діамінопропанол-2, прозора рідина жовто-зеленого кольору. Використовується для інгібування відкладань *мінеральних солей* в апаратах устаткування підготовки *нафти* і як компонент у складах для боротьби із асфальтеносмолопарафіновідкладанням. *В.С.Бойко.*

**РЕАГЕНТ ЕС-2**, -у, ч. \* **р.** *реагент ЕС-2*; **а.** *reagent ЕС-2*; **н.** *Reagens n ЕС-2* – комплексний реагент – дегідратовані поліаміди, що є продуктом конденсації кубових залишків синтетичних жирних кислот (СЖК) фракції  $C_{21}$ -вище і декстраміну, тобто синергетичною сумішшю СЖК та їх алкіламідів, котра розчинена до об'ємного вмісту 50% у газовій фракції 424–543 К, і поєднує функції *емульгатора* і *стабілізатора* обернених *емульсій*, структуроутворювача, гідрофобізатора твердих мінеральних частинок та *інгібітора корозії* металів. Фізико-хімічні властивості емульгатора ЕС-2 такі: в'язка темно-коричнева легкокорухома рідина з міжфазним натягом розчину об'ємною часткою 2 % у дизельному пальному на границі з дистильованою водою не більше 10 мН/м; кислотним числом 20–30 мг КОН/мг, умовним *коефіцієнтом в'язкості* за Енглером 2,0 – 2,5°ВУ; температурою застигання – 15 – 20°С; отримується як відходи виробництва левоміцетину внаслідок конденсації вищих жирних кислот і декстраміну (ТУ-38 УРСР 201351-81). *В.С.Бойко.*

**РЕАГЕНТ І-2-А (“ПІВНІЧ-1”)**, -у, ч. \* **р.** *реагент І-2-А (“Север-1”)*; **а.** *reagent І-2-А (“Pivnich-1”)*; **н.** *Reagens n І-2-А (“Pivnitsch-1”)* – *інгібітор корозії* як додаток до кислотних розчинів, в основному призначений для захисту нафтопромислового обладнання від *корозії*, яка викликається агресивними сірководневовмісними *нафтами, пластовими* і *стічними водами*. *В.С.Бойко.*

**РЕАГЕНТ ІКБ-2-2**, -у, ч. \* **р.** *реагент ІКБ-2-2*; **а.** *reagent ІКБ-2-2*; **н.** *Reagens n ІКБ-2-2* – продукт синтезу на основі жирних кислот талового масла, являє собою рідину від жовтого до темно-коричневого кольору; призначений переважно для захисту обладнання і труб, що контактують з сірководневовмісними стічними водами. *В.С.Бойко.*

**РЕАГЕНТ ІКБ-4**, -у, ч. \* **р.** *реагент ІКБ-4*; **а.** *reagent ІКБ-4*; **н.** *Reagens n ІКБ-4* – *інгібітор* парафіноутворення і *корозії*, активна частина якого є додатки *поверхнево-активних речовин* (ОП-7, ОП-10, ДС-РАС і ін.), містить у складі основної речовини також етилендіамінові солі синтетичних жирних кислот і нафтопродукти – нафтові дистилати типу авіаційного гасу і зимового та літнього сортів дизельного пального. Сировиною для отримання ІКБ-4 є кубовий залишок ректифікації жирних кислот. Товарний продукт – 50 % водна *паста*. ГДК парів у повітрі за нафтовими дистилатами – 300 мг/м<sup>3</sup>; допустиме на-

грівання реагенту – 95°С. Використання відкритого полум'я в місцях проведення робіт з ІКБ-4 заборонено. Форма використання: 50-80 % розчини в гасі, дизельному пальному або в толуолі (зимовий час). *В.С.Бойко.*

**РЕАГЕНТ “КОМЕТА”**, -у, ..., ч. \* **р.** *реагент “Комета”*; **а.** *reagent “Kometa”*, **н.** *Reagens n “Kometa”* – *кополімер* метакрилової кислоти і її натрієвої солі (метакрилату натрію); *густина* 1023 кг/м<sup>3</sup>, добре розчиняється у воді, температури топлення 80 – 100°С і кипіння 200°С (з розкладанням); використовується (в обмежених масштабах) як основний компонент у водоізолювальних складах. Має дві модифікації: кислу і сольову. Нейтралізована, тобто сольова, модифікація полімеру розчиняється у воді, утворюючи високов'язкі розчини, що має псевдопластичні властивості. Подібний до *метасу*. *В.С.Бойко.*

**РЕАГЕНТ ПРОТИЗАГУСНИЙ**, -у, -ого, ч. \* **р.** *реагент противозагустительный*; **а.** *antisludge additive agent*; **н.** *Antiverdickungsreagens n – реагент*, який містить *поверхнево-активну речовину*, яка перешкоджає утворенню густого *шламу*, що знижує проникність порід *колектора*.

**РЕАГЕНТИ ГРУПИ СНПХ**, -ів, ..., *мн.* \* **р.** *реагенты группы СНПХ*; **а.** *СНПХ-group reagents*; **н.** *Reagenzien n pl der СНПХ-Gruppe* – група складних органічних речовин (з модифікаціями) різного функціонального призначення у видобуванні нафти і газу. Реагент СНПХ-7р-1 – суміш парафінових вуглеводнів нормального ряду та ізобудови і ароматичних вуглеводнів, яку отримують на основі малодифіцитних вторинних ресурсів хімічної промисловості і застосовують для очищення від асфальтеносмолопарафінових відкладів (АСПВ).

Реагент СНПХ-1002 – темно-коричнева рідина (товарний реагент) – розчин продукту взаємодії фенольної смоли з лугом (одержують на основі нейтралізованого відходу виробництва). Призначений для придушення біоценозу, зокрема сульфатвідновлювальних бактерій у *нафтових пластах* і нафтопромислового устаткуванні, що заводнюються прісними водами (редукції у *привибійній зоні* нагнітальних *свердловин* на 95-100 % за концентрації запомпанованого робочого розчину 700–1500 мг/л, при цьому може спостерігатися ефект збільшення приймальності *свердловин* до 20-50 %). Реагент у концентрованому вигляді не інтенсифікує процесів корозії, а за концентрацій 100–300 г/л знижує корозійну активність води на 60-80 %. Стійкий за робочих температур і тисків оброблюваного середовища.

Реагент СНПХ-1003 – хімічна речовина, що містить заміщені *феноли, поверхнево-активні речовини* (ПАР) і розчинювальний компонент, являє собою рідину темно-коричневого кольору зі слабким запахом. Призначений для придушення біоценозу, г. ч. сульфат-відновлювальних бактерій (СВБ), у *привибійній зоні* пласта нагнітальних *свердловин*.

Реагент СНПХ-5100 – водний розчин акрилового типу в кислотному та нейтральному середовищі, призначений для запобігання відкладанню солей складного складу в будь-яких водних та водонафтових системах.

Реагент СНПХ-53 – 70 % водний розчин 1-оксietiлидендіфосфонової кислоти і фенольних основ Манніха, призначений для попередження відкладань *бариту*.

Реагент СНПХ-531 – модифікація реагенту СНПХ-53, призначений для попередження баритових відкладань в умовах високої *мінералізації* води.

Реагент СНПХ-5301 – композиційний склад на основі азотфосфорвмісних сполук, призначений для запобігання відкладанню солей складного складу, які містять сульфат барію. Реагент застосовують для оброблення *свердловин, трубопроводів*, в устаткуваннях підготовки *нафти*. Можна використо-



увати при невеликій мінералізації води, а також у системах водопідготовки, водопостачання для запобігання процесам утворення накипу.

Реагент СНПХ-5306 – композиційний склад на основі азотфосфорорганічних сполук, призначений для попередження відкладення мінеральних солей, включно з сульфатами і карбонатами кальцію, магнію і барію. На основі відходів хімічної промисловості розроблено декілька модифікацій реагенту СНПХ-5306.

Реагент СНПХ-6001 – олігоізобутиленамідодіамін, рідина темно-коричневого кольору з характерним запахом амінів; призначений для інгібування нафтопромислового устаткування, що зазнає діяння нафти з розчиненими  $H_2S$  і  $O_2$ , водних конденсатів і розсолів.

Реагент СНПХ-6002 – композиційний склад на основі не-дефіцитних хімічних речовин, що випускаються промисловістю, рідина темно-коричневого кольору без запаху, призначений для оброблення кисневмісної мінералізованої води.

Реагент СНПХ-7р-2 – вуглеводнева композиція, яка складається з легкої піролізної смоли (ЛПС) і гексанової фракції (ГФр), отримується на основі малодефіцитних вторинних ресурсів підприємств хімічної промисловості, застосовується для видалення асфальтеносмолопарафінових відкладів (АСПВ). Змішування ЛПС і ГФр не супроводжується хімічними перетвореннями їх складу.

Реагенти типу СНПХ-7200 – диспергатори парафінів, детергенти, змочувачі – суміші, до складу яких входять оксилалкіловані поверхнево-активні речовини (ПАР) і ароматичні вуглеводні (СНПХ-7202, СНПХ-7204, СНПХ-7211, СНПХ-7213, СНПХ-7214).

Реагент СНПХ-7400 (7401 і 7410) – диспергатори парафінів, детергенти, змочувачі, призначені для запобігання відкладанню і накопиченню асфальтеносмолопарафінових відкладів (АСПВ). В.С.Бойко.

**РЕАГЕНТИ КОРЕКСИТИ**, -ів, -ів, мн. \* **р.** *реагенты корекситы*; **а.** *Correxite reagents*, **н.** *Kerohytereagens* n pl, *Korrexitreagenzien* n pl – інгібітори відкладення неорганічних солей. Корексит 7647 – полімер, призначений для попередження відкладення карбонату кальцію і сульфатів барію, кальцію і стронцію. Корексит 7670 – амінофеноли, суміш карбонових солей алкіламідів і заміщеного фенолу з розчинниками з класу кисневмісних сполук. Темно-коричнева рідина з фенольним запахом (карболка), призначений для оброблення привибійної зони нагнітальних свердловин шляхом додавання до води, що нагнітається в продуктивні пласти. Застосовувати в системі піднімання нафти зі свердловин і в системі збирання не рекомендується через наявність хлорфенолів у складі реагенту. Корексит 7671 – натрієва сіль трихлорфенолу у водно-спиртовому розчині. Темно-коричнева рідина з фенольним запахом. Призначений для оброблення привибійної зони нагнітальних свердловин з додаванням до води, що нагнітається. Застосовувати в системі свердловина-промислові збірні мережі не рекомендується. В.С.Бойко.

**РЕАГЕНТИ ЛІГНІНОВІ**, -ів, -их, мн. – Див. лігнінові реагенти.

**РЕАГЕНТИ ЛІГНОСУЛЬФОНАТНІ**, -ів, -их, мн. – Див. лігносульфонатні реагенти.

**РЕАГЕНТИ ТИПУ ПАФ (АМІНОФОСФАТ)**, -ів, ..., мн. (-у, ч.) \* **р.** *реагенты типа ПАФ (аминофосфат)*; **а.** *ПАФ-type reagents (aminophosphate)*; **н.** *Reagenzien* n pl *vom ПАФ-Тур (Aminophosphat)* n – політиленамінофосфонева кислота, інгібітор відкладення солей (сульфату Са і карбонату Са) у нафтовій свердловині, системі підготовки нафти і води. Використовуються у вигляді водного розчину темно-коричне-

вого кольору. Реагент ПАФ-1 добре розчиняється у воді і не розчиняється в нафті та органічних розчинниках; нетоксичний. Інгібітор горючий, але вибухобезпечний, за токсичністю – помірно небезпечна сполука з невираженим коефіцієнтом видової чутливості (1,76) та орієнтовно безпечним рівнем впливу (2 мг/м<sup>3</sup>). Сумісність з мінералізованими водами визначають в основному за вмістом іонів Са – слабоконцентрований розчин реагенту (0,1-1%), приготований на прісній воді, сумісний з пластовою водою при вмісті іонів Са<sup>2+</sup> до 16000 мг/л. Густина 900-920 кг/м<sup>3</sup>, температура плавлення 115-120 °С, розкладається при температурі понад 150 °С. Реагент ПАФ-13 (ТУ 6-05-05-78) – інгібітор відкладення солей на основі поліетиленполіамін-метилфосфонових кислот та їх солей, має високу ефективність при обробленні газліфтних свердловин. Подібний до реагенту ПАФ-1. Композиція на базі ПАФ-13: ПАФ-13 – 40%; етиленгліколь – 42%, вода – 18% рекомендується для постійного дозування в зимовий час у газліфтних свердловинах. Під час протискування інгібітора у ПЗП використовують 2–10% розчини у воді. Реагент ПАФ-13 у кількості 0,1 – 2 мг/л збільшує індукційний період більше ніж у 4 рази. В.С.Бойко.

**РЕАГЕНТИ ТИПУ СК**, -ів, ..., мн. \* **р.** *реагенты типа СК*; **а.** *СК-type reagents*; **н.** *Reagenzien* n pl *vom СК-Тур* – органічні азотовмісні сполуки, які призначені для придушення життєдіяльності сульфатвідновлювальних бактерій (СВБ) у привибійних зонах нагнітальних свердловин. Реагент СК-492 – малотоксична світла рідина. Реагент СК-601 – в'язка токсична рідина з сильною подразнювальною дією. В.С.Бойко.

**РЕАГЕНТИ ТИПУ SP**, -ів, ..., мн. \* **р.** *реагенты типа SP*; **а.** *SP-type reagents*; **н.** *Reagenzien* n pl *vom SP-Тур* – інгібітору відкладення неорганічних солей із пластової води, водорозчинні, органічної природи з високою температурною тривкістю, сумісні з більшістю пластових вод. Реагенти SP-181, SP-191, SP-203 і їх аналоги – розчини органічних фосфатів, який призначений для попередження відкладення сульфату і карбонату кальцію в трубопроводах. Витримує в пластових умовах т-ру до 80°C. Сумісність інгібітора з пластовою водою залежить від вмісту інгібітора в розчині. Горюча речовина з категорією пожежонебезпечності "Б". Реагент SP-203 призначений для запобігання відкладенню сульфатів кальцію та барію. В.С.Бойко.

**РЕАГЕНТНИЙ РЕЖИМ**, -ого, -у, ч. \* **р.** *реагентный режим*, **а.** *reagent regime*, **н.** *Reagensregime* n – сукупність умов застосування реагентів при деяких фізико-хімічних процесах, напр., збагачення корисних копалин, зокрема флотації, масляній агрегації (агломерації, грануляції), селективній флокуляції тощо. Р.р. включає: типи реагентів, їх витрати (з розрахунку на одиницю маси оброблюваного (збагачуваного) матеріалу або зовнішньої поверхні його частинок), послідовність та місце подачі до процесу, способи підготовки та попередньої обробки реагентів (при необхідності). В.С.Білецький.

**РЕАКТИВ**, -у, ч. \* **р.** *реактив*, **а.** *reagent, (chemical) agent*; **н.** *Reagens* n – речовина, що при взаємодії з іншою спричинює характерну реакцію. Використовують у хімічному аналізі.

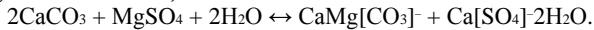
**РЕАКТИВНІСТЬ ВІДНОСНА**, -ості, -ої, ж. \* **р.** *реактивность относительная*, **а.** *relative reactivity*; **н.** *relative Reaktivität* f – здатність до реакції певних атомів чи груп у молекулі, віднесена до здатності реагування їх у еталонній сполуці; кількісно характеризується відношенням констант швидкості чи констант рівноваги відповідних реакцій. Син. – реакційна здатність.

**РЕАКЦІЯ**, -ії, ж. \* **р.** *реакция*, **а.** *reaction*, **н.** *Reaktion* f – 1) Дія, стан, процес, що виникають за певних умов у відповідь на будь-які впливи, подразнення, ураження.

2) Р. х і м і ч н а – взаємодія між двома і більше *речовинами*, внаслідок якої утворюється нова *речовина*. Пов'язана з зміною хімічних зв'язків.

**РЕАКЦІЯ БУДУАРА**, -ії, -...., ж. \* р. *реакция Бодуара*, а. *Boudoir's reaction*, н. *Boudoir-Reaktion* f – виділення вуглецю за реакцією  $2CO \rightarrow CO_2 + C$ . Багато авторів розглядає її як таку, що приводить до утворення алмазу й графіту при відновленні вуглекислоти різними відновниками, які є в магмі.

**РЕАКЦІЯ ГАЙДІНГЕРА**, -ії, -...., ж. \* р. *реакция Гайдингера*, а. *Haidinger's reaction*, н. *Haidinger-Reaktion* f – реакція, за якою відбувається утворення доломітів при випаровуванні морського басейну внаслідок взаємодії сірчастого магнію з вуглекислим кальцієм:



Була запропонована В.К.Гайдінгером (W. K. Haidinger, 1827) у 1827 р.

**РЕАКЦІЯ ЕКЗОТЕРМІЧНА**, -ії, -ної, ж. \* р. *реакция экзотермическая*, а. *exothermal reaction*, н. *exotherme Reaktion* f – хім. реакція, що протікає з виділенням тепла (напр., в мінералах, які зазнають нагрівання).

**РЕАКЦІЯ ЕНДОТЕРМІЧНА**, -ії, -ної, ж. \* р. *реакция эндотермическая*, а. *endothermic reaction*, н. *endotherme Reaktion* f – хім. реакція, що протікає з поглинанням тепла (напр., в мінералах, які зазнають нагрівання).

**РЕАКЦІЯ МЕЙГЕНА**, -ії, -...., ж. \* р. *реакция Мейгена*, а. *Meigen's reaction*, н. *Meigen-Reaktion* f – якісна реакція, що дає можливість відрізнити кальцит від арагоніту після кип'ятіння в розчині азотнокислого кобальту; тоді арагоніт стає фіолетовим, а кальцит – білим (N. Meigen, 1902).

**РЕАКЦІЯ НА ДІЯННЯ (НА ВПЛИВ)**, -ії, -...., ж. \* р. *реакция на воздействие*, а. *response*, *reponse*, н. *Reaction f auf eine Wirkung* – процес на виході системи автоматичного регулювання (САР), який виникає при наявності впливу на вході. При дослідженні динаміки САР розглядається реакція на типове діяння. Реакція на одиничне східчасте діяння називається перехідною функцією. В стійкій системі діяння викликає деякий *перехідний процес*, після затухання якого система переходить в усталений стан (режим).

**РЕАЛЬГАР**, -у, ч. \* р. *реальгар*, а. *realgar*, а. *red arsenic*; н. *Realgar* m – мінерал класу сульфідів, моносульфід арсену кільцевої будови. Формула:  $As_4S_4$ . Містить 70,1% As. Входить до складу *арсенових руд*. Сингонія моноклінна. Призматичний вид. Утворює грубо- та дрібнозернисті щільні агрегати, нальоти, кірки, землясті сипкі маси, призматичні кристали довж. до 5 см і їх друзи, вкrapленість. Густина 3,5. Тв. 1,5-2,0. Колір оранжево-червоний. Блиск смоляний. Риска світло-рожева. Злам злегка раковистий. Непрозорий. Розчиняється у царській горілці і гарячому ідкому натрі. Зустрічається в гідротермальних родовищах разом з *аурипігментом*, часто – з *антимонітом*, *кіновар'ю*, мінералами *свинцю*; як правило в середньо- і низькотемпературних вулканогенних і телетермальних родовищах, згонах на стінках вулканічних кратерів, у *сульфатарах* і *фумаролах*. Розповсюдження: Яхїмов (Чехія), Карпати – Бая-Спірі і Секерімб (Трансільванія, Румунія), Алшар (Македонія), Пуццолі (Італія), Валліс (Швейцарія), шт. Юта, Невада, Йеллоустонський нац. парк (США), Лухумі (Грузія), Гарц (ФРН). Назва від арабського “рахьял-чхар” – рудний порошок, рудниковий пил (J.G.Wallerius, 1747). Син. – сірка рубінова, сандарагат та ін.

**РЕАЛЬНИЙ**, \* р. *реальный*, а. *real*, *practicable*; н. *real* – 1) Дійсний, існуючий, природний, той, що враховує реальні умови. Кристал реальний (англ. *real crystal*) – природний кристал, форма якого залежить не тільки від внутрішньої будо-

ви, але і від зовнішніх умов росту. 2) Можливий для виконання, здійснений.

**РЕВДІНСЬКІТ**, -у, ч. \* р. *ревдинскит*, а. *revdinskite*, н. *Revdinskite* m – 1) Суміш мінералів *Ni-серпентину* і мінералу з структурою *тальку*. За Є.Лазаренком – екзогенний різновид *антигориту*, який містить до 18,33% NiO. Приблизна формула:  $(Fe, Ni, Mg)_6[Si_4O_{10}](OH)_8$ . За фіз. властивостями близький до мінералів групи *серпентину*. Форми виділення: колоїдно-дисперсні, землясті і тонколускагі *агрегати*. Спайність досконала по (001). Густина 2,5-3,2. Тв. 2-2,5. Блідо-зеленого з голубуватим відтінком або сірувато-зеленого з жовтим відтінком кольорів. Блиск жирний, восковий. Гіпергенний. Утворюється в *корах вивітрювання* ультраосновних порід, де заповнює *тріщини* або розвивається у вигляді *псевдоморфоз* за *серпентином*. У великих скупченнях набуває пром. значення як складова частина силікатних *нікелевих руд*. За назвою Ревдинського р-ну на Півд. Уралі, де вперше знайдено мінерал (Р.Ф.Герман, 1867). Аналог – гентит. Син. – антигорит нікелістий. 2) Прихованокристалічний різновид непуїту (*Ni-серпентину*). 3) Синонім *пемеліту* – *Ni-монтморилоніту*.

**РЕВЕРСУВАННЯ**, -...., с. \* р. *реверсирование*, а. *reversal*, н. *Reversieren* n – зміна напрямку руху робочих частин машини на зворотний. Застосовується у вантажопідіймальних машинах, електродвигунах тощо.

**РЕГІОН**, -у, ч. \* р. *регион*, а. *region*, н. *Gebiet* n, *Region* f – велика індивідуальна територіальна одиниця. У фізичній географії – узагальнена назва одиниць фізико-географічного районування будь-якого таксономічного рангу.

**РЕГІОНАЛЬНА НЕУЗГОДЖЕНІСТЬ**, -ої, -ості, ж. \* р. *региональное несогласие*, а. *regional unconformity*; н. *regionale Diskordanz* f – неузгоджене залягання гірських порід, яке виявляється на великих територіях.

**РЕГІОНАЛЬНИЙ МЕТАМОРФІЗМ**, -ого, -у, ч. \* р. *региональный метаморфизм*, а. *regional metamorphism*; н. *regionaler Metamorphismus* m – сукупність метаморфічних змін *гірських порід*, які обумовлені одностороннім та гідростатичним тиском, температурою та, меншою мірою, дією глибинних розчинів; ці фактори проявляються на великих просторах у зв'язку з опусканням поверхневих *гірських порід* в глибинні зони *земної кори*. Продуктами Р.м. є *амфіболіти*, *філіти*, *гнейси*, *магматити* та ін. Див. *метаморфізм*.

**РЕГІОНАЛЬНИЙ ЯРУС**, -ого, -у, ч. – Див. *стратиграфічний горизонт*.

**РЕГЛАМЕНТАЦІЯ РОБІТ ПРИ КАПІТАЛЬНОМУ РЕМОНТІ СВЕРДЛОВИН**, -ії, -...., ж. \* р. *регламентация работ при капитальном ремонте скважин*; а. *regulations of a well workover*; н. *Arbeitsreglementierung f bei der Sondengeneralreparatur* – встановлення певного порядку ведення робіт. З цією метою весь процес ремонту *свердловин* розчленовується на окремі комплекси робіт, у встановленням послідовності їх виконання, а комплекси робіт, у свою чергу, розчленовуються на окремі види робіт і технологічні процеси.

Під видами робіт розуміють, напр., складання на приймальному помості ремонтного оснащення і опускання його у *свердловину*, піднімання насосно-компресорних труб, монтаж і демонтаж *устаткування* електровідцентрового *насоса*, а під технологічними процесами – закачування у *свердловину* розчинів, гідравлічний розрив пласта і т.і. Для кожного комплексу робіт складають типовий перелік послідовностей і зміст видів робіт, процесів та досліджень. Певні види ремонту можуть бути виконані декількома методами, що зумовлено як відмінністю в геолого-промислових характеристиках свердловин, так і деякою ще недосконалістю окремих методів чи їх неуніверсальністю,

а результати застосування методів носять імовірнісний характер. Тому інколи ряд робіт і процесів змушено доводитися неодноразово повторювати. У випадках, коли можна виконати один і той же ремонт декількома методами, то названа послідовність подається у вигляді логічної блок-схеми.

На кожний вид робіт і технологічний процес складається типова технологічна карта. В ній вказується: 1) перелік додаткового обладнання й інструменту, які не входять до таблиці технічного оснащення ремонтної бригади; 2) перелік спецтехніки і допоміжних матеріалів; 3) коротка технологічна інструкція щодо проведення процесів чи виконання виду робіт; 4) типові розрахунки з визначення параметрів процесу (розрахункові формули чи таблиці для визначення об'ємів рідин, кількості спецтехніки, тисків); 5) схема обладнання гирла свердловини та розміщення й обв'язування спецтехніки; 6) схема компоновки ремонтного інструменту й обладнання, що опускаються у свердловину; 7) перелік елементних робіт у технологічній послідовності із вказуванням виконавців і норм часу. Регламентация здійснюється територіальними науково-дослідними організаціями чи організаціями-розробниками нових методів ремонту і ремонтними підприємствами, а затверджується виробничими об'єднаннями. Регламентация зумовлює підвищення ефективності та безпеки виконання робіт. В.С.Бойко.

**РЕГРЕСИВНА ЕРОЗІЯ**, -ої, -ії, ж. \* р. *regressive erosion*, **a.** *retrogressive erosion, headward erosion, backward erosion*; **н.** *rückschreitende Erosion f, rückwärtsschreitende Erosion f* – процес руйнування і змиву гірських порід поверхневим водотоком, який розповсюджується від низов'я вверх за течією. Веде разом з глибинною ерозією до формування повздовжнього профілю рівноваги. Може також викликати (як правило, в гірських країнах) головні перехвати рік сусідніх басейнів. Син. – відступаюча ерозія.

**РЕГРЕСИВНЕ ЗАЛЯГАННЯ**, -ого, -...., с. \* р. *regressivne zalezanie*, **a.** *off-lap, regressive bedding*; **н.** *Regressionslagerung f* – залягання гірських порід морського походження в умовах відступу моря. Характерна закономірна зміна фації від відносно глибоководних до мілководних на площі та у вертикальному розрізі.

**РЕГРЕСІЯ**, -ії, ж. \* р. *regressia*, **a.** *regression*; **н.** *Regression f* – 1) Повільний відступ моря від берегів внаслідок підняття суші й опускання океанічного дна, зменшення об'єму води в океанічному басейні. Регресії неодноразово відбувалися протягом геологічної історії, як правило, співпадаючи з епохами гороутворення. 2) Форма зв'язку між випадковими величинами. Закон зміни математичного очікування однієї випадкової величини залежно від значень іншої. Розрізняють пряму лінійну, криволінійну, ортогональну, параболічну та ін. Р., а також лінію і площину регресії.

Крива регресії Y на X є залежністю умовного математичного очікування величини Y від заданого значення X:

$$m_{y/x} = \varphi(x, a, b, c, \dots),$$

де a, b, c, ... - параметри рівняння регресії. В.С.Білецький.

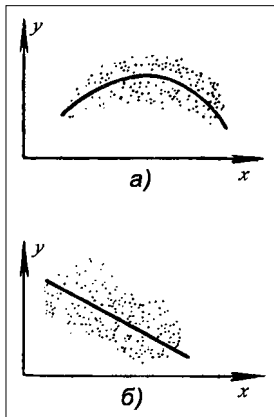


Рис. Кореляційні поля і криві регресії:  
а) – нелінійна;  
б) – лінійна.

**РЕГУЛЮВАЛЬНІ КРИВІ**, -их, -их, мн. \* р. *регулирующие кривые*; **a.** *control curves*; **н.** *Regulierungskurven f pl* – у нафто- та газовидобуванні – графічні залежності технологічних параметрів роботи фонтанної свердловини (дебіту, вибітійного і гирлового тисків, газового фактора, обводненості продукції тощо) від діаметра *штуцера*. В.С.Бойко.

**РЕГУЛЮВАННЯ**, -...., с. \* р. *регулирование*, **a.** *regulation, adjustment*, **н.** *Regulierung f* – керування чимось, впорядкування за відповідними правилами, дія, яка спрямована на: а) унормування роботи машини, установки, механізму; забезпечення злагодженої взаємодії складових частин, деталей; б) цілеспрямовану зміну характеристик рідинних, пористих та ін. систем, напр., розчинів, колекторів *корисних копалин*, характеристик *гірських порід* тощо. У *техніці* розрізняють Р. автоматичне, дистанційне, імпульсне, дросельне, компенсаційне, стабілізаторне, ступеневе, флюгерне, шиберне тощо, в економіці: бюджетне, валютне, податкове.

Див. *система автоматичного регулювання, автоматичне управління, регулювання профілю приймальності, регулювання розробки пінами, регулювання розробки нафтового родовища, регулятор, спосіб регулювання процесу розробки, регулювання фільтраційних властивостей водних рідин глишиння*. В.С.Білецький.

**РЕГУЛЮВАННЯ ФІЛЬТРАЦІЙНИХ ВЛАСТИВОСТЕЙ ВОДНИХ РІДИН ГЛУШІННЯ**, -...., с. \* р. *регулирование фильтрационных свойств водных жидкостей глушения*; **a.** *regulation of filtration properties of kill muds*; **н.** *Regulierung f der Filtrationseigenschaften von wässrigen Dämpfungsfliissigkeiten* – зміна фільтраційних властивостей рідин глишиння на водній основі (в першу чергу чистих розсолів) шляхом зменшення густини рідини глишиння (для зменшення гідростатичного тиску на пласт); підвищення в'язкості рідини додаванням полімерних загущувачів; введенням твердих частинок-кольматантів (для тимчасового закупорювання пор продуктивного пласта).

Основним способом запобігання надходженню водної фази в *пласти* є використання полімерних систем на основі розчинів солей з регульованими фільтраційними та реологічними властивостями. Добавки, які регулюють в'язкість розсолів, не повинні втрачати своїх властивостей у присутності електролітів або через забруднення рідини; повинні легко розчинятися в порах пласта і на вибої свердловини з застосуванням традиційних методів (кислотне оброблення і т. д.); повинні забезпечити стабільну в'язкість розчину при зміні температури. За рахунок підвищення в'язкості надходження рідини до пласта-колектора значно зменшується, а за певної концентрації реагентів майже повністю усувається. Підвищення в'язкості розсолів забезпечують такі добавки природних і синтетичних органічних колоїдів: крохмалі-полісахариди, виділені із харчових продуктів (картоплі, рису, пшениці, кукурудзи), частково розчинні у воді, але недостатньо термо-тривкі; карбоксиметилцелюлоза (КМЦ) – похідні целюлози, що розрізняються за ступенем полімеризації, концентрації і чистоти, менш чутливі до температури, не піддаються ферментації, їх ефективність знижується з підвищенням мінералізації рідини; карбоксиметилгідроксипропілцелюлоза (КМГПЦ) і гідроксипропілцелюлоза (ГПЦ) – похідні целюлози, які розчинні в 15% соляній кислоті; біополімери – полімери, що утворюються під час бактеріальної ферментації гідрату вуглецю; синтетичні полімери – поліакриламід (ПАА), поліоксиметилен (ПОЕ), мають добру загущувальну здатність. В.С.Бойко.

**РЕГУЛЮВАННЯ ПРОФІЛЮ ПРИЙМАЛЬНОСТІ**, -...., с. \* р. *регулирование профиля приемности*; **a.** *control of the*

*injectivity profile*; **н.** *Regulierung f des Empfangsprofils* – у нафто- та газовидобуванні – виконання операцій, направлених на вирівнювання швидкостей *фільтрації* рідини по товщині анізотропного *пласта* або багатопластового об'єкта шляхом загушення нагнітальної води, збільшення проникності *прошарків*, які не приймають воду, зменшення проникності *прошарків* з надмірно високою приймальністю, застосування методу одночасно-роздільного нагнітання води при диференційованому тиску нагнітання і ін.

**РЕГУЛЮВАННЯ РОЗРОБКИ ПІНАМИ**, -...., с. \* **р.** *регулирование разработки пенами*; **а.** *control of development with foams*; **н.** *Regulierung f vom Abbau mit Schäumen* – у нафто- та газовидобуванні – нагнітання в *пласт* пін, що дає змогу значно знизити фазову проникність для води у високообводнених зонах і таким чином регулювати процес *заводнення*, збільшуючи охоплення пласта витісненням і підвищуючи ефективність використання нагнітальної води.

**РЕГУЛЮВАННЯ РОЗРОБКИ НАФТОВОГО РОДОВИЩА**, \* **р.** *регулирование разработки нефтяного месторождения*; \* **а.** *oil field development control*; **н.** *Regulierung f vom Erdöllagerstättenabbau* – цілеспрямоване підтримування необхідного, заданого режиму перебігу процесу розробки *родовища* (напр., умов відбирання *флюїдів*) у рамках прийнятих технологічних рішень з метою отримання високих технологічних і економічних показників розробки. При розробці *нафтових родовищ* режим здійснення процесу задається проектними документами, технологічною схемою, проектом розробки тощо, а відтак коректується роботами з аналізу розробки конкретного *родовища*. Якщо припустити, що в цих документах режим процесу встановлено оптимальним, то необхідно було б, проводячи систематично контроль за параметрами процесу, відповідним чином здійснювати підтримування заданого режиму.

На практиці регулювання ускладнено рядом обставин:

1) *пласт* неоднорідний; характер неоднорідності виявляється дуже наближено, особливо у перших проектних документах за даними по кількох свердловинах; процес розробки істотно схематизується; кожна *свердловина* і кожний окремих елемент *покладу* працюють з деякими відхиленнями від середнього, що виявляється лише в процесі експлуатації *покладу*;

2) встановлений у проектних документах режим відбирання *флюїдів* внаслідок неточності інформації при проектуванні або зміни вимог до експлуатаційного об'єкта може виявитися неоптимальним;

3) немає змоги підтримувати заданий режим в результаті порушення режиму дії на поклад або внаслідок відсутності технічних можливостей здійснювати відповідний режим роботи *свердловин*;

4) за різних причин може частково або повністю бути відсутнім систематичне здійснення контролю за процесом, що ускладнить уявлення про його стан.

Таким чином, існують чотири обставини, що ускладнюють процес регулювання: 1) зміна уявлень про властивості *покладу* в процесі розбурювання і експлуатації; 2) неоптимальний режим роботи необхідний відрегулювати; 3) обмеження технічних можливостей підтримування режиму експлуатації; 4) складність системи контролю за ходом процесу розробки. *В.С.Бойко.*

**РЕГУЛЯТОР**, -у<sup>1</sup>,-а<sup>2</sup>, ч. \* **р.** *регулятор*, **а.** *regulator, control device*, **н.** *Regulator m, Regler m* – 1) *Речовина* або *поле*, що змінює характеристики середовища. 2) *Пристрій*, який змінює або стабілізує вихідну величину об'єкта регулювання за заданим законом управління. У *автоматизованих системах керування* використовують пропорційні (П), інтегральні

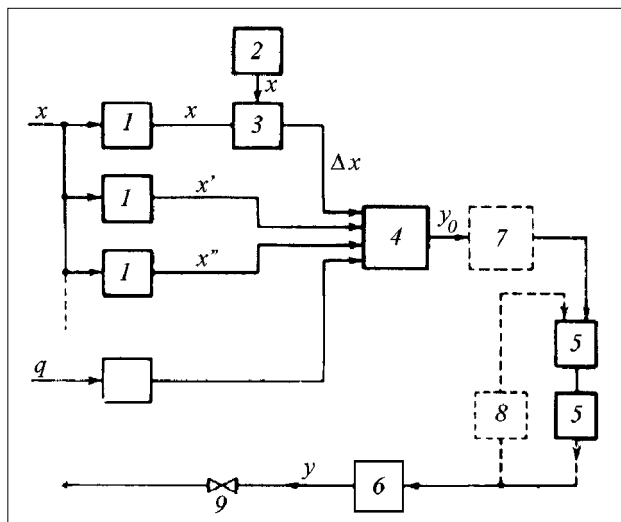


Рис. Схема функціональних елементів регулятора: 1 – чутливий (вимірювальний) елемент; 2 – задавальний елемент; 3 – елемент порівняння; 4 – обчислювальний пристрій; 5 – підсилювачі; 6 – виконавчий елемент; 7, 8 – корегувальні пристрої; 9 – регулюючий орган;  $x$  – регульована величина;  $x_0$  – її задане значення;  $\Delta x$  – відхилення регульованої величини;  $q$  – навантаження;  $y_0$ ,  $y$  – діяння на регулюючий орган (необхідне і дійсне).

(І), пропорційно-інтегральні (ПІ), пропорційно-диференціальні (ПД), пропорційно-інтегрально-диференціальні (ПІД) регулятори. За способом дії виділяють регулятори прямої і непрямої дії. Регульовальний орган регулятора прямої дії переміщується за рахунок зміни вихідного параметра без підведення додаткової енергії. При цьому давач і виконавчий механізм конструктивно поєднані. На практиці більш широко використовуються регулятори непрямої дії. За видом енергії, яка приводить їх у дію, вони поділяються на: електричні, гідравлічні, пневматичні, комбіновані. За алгоритмом дії розрізняють релейні, неперервні та імпульсні регулятори. Крім того, виділяють екстремальні та стабілізуючі регулятори. Див. *регулятор витрати, регулятор середовища, регулятор тиску*. *В.С.Білецький.*

**РЕГУЛЯТОР ВИТРАТИ**, -а, -...., ч. \* **р.** *регулятор расхода*; **а.** *flow regulator*; **н.** *Verbrauchsregler m, Stromregelventil n, Strombegrenzungsventil n* – гідроапарат керування витратою, призначений для підтримування заданої витрати незалежно від перепаду тисків у відповідному та відвідному потоках робочої рідини.

**РЕГУЛЯТОР СЕРЕДОВИЩА**, -у, -...., ч. \* **р.** *регулятор среды*; **а.** *regulator of concentrating medium*; **н.** *Regler m des Mediums* – *речовина*, що змінює властивості середовища. У *збагаченні корисних копалин – флотаційний реагент, а також реагент* при *масляній агломерації, флокуляції* тощо, призначений для цілеспрямованого впливу на властивості флотаційного (агломераційного, флокуляційного тощо) середовища (напр., рН) з метою створення необхідних сприятливих умов для дії інших *реагентів* на той чи інший *мінерал*. *В.С.Білецький.*

**РЕГУЛЯТОР ТИСКУ**, -а, -...., ч. \* **р.** *регулятор давления*; **а.** *pressure controller, pressure regulator*; **н.** *Druckventil n, Druckregler m* – автоматичний пристрій, чутливим елементом якого служить гумава мембрана або поршень, силосе замикання рухомою системою здійснюється вантажом або пружиною (задавач), а дія основана на використанні тиску робочого середовища, яке транспортується по трубопроводу. Р.т. призначений для автоматичного підтримування тиску на заданому рівні в

трубопроводі після (регулятор тиску "після себе") або до регулятора (регулятор тиску "до себе"). В регуляторах тиску "після себе" камера над мембраною з'єднується з трубопроводом після регулятора тиску (за напрямом потоку), а в регуляторах тиску "до себе" — навпаки, з трубопроводом до регулятора. Необхідна величина тиску встановлюється задавачем, створенням зусилля під мембраною вантажем на важелі або стиснутою пружиною. В.С.Білецький.

**РЕГУЛЬОВАНОГО НАПРАВЛЕННОГО ПРИЙОМУ МЕТОД (РНП)**, -і, -у, ч. \* р. *регулируемого направленного приема метод*, а. *method of controlled directional*

*reception*; н. *Verfahren n des einstellbaren Richtempfanges* — метод сейсмічної розвідки, що базується на розділенні інтерферуючих сейсмічних хвиль, які приходять до земної поверхні за різними напрямками. Використовується в сухопутній і морській сейсмозрозвідці для дослідження районів зі складною геол. будовою, при пошуках і розвідці родовищ нафти і газу, рудних корисних копалин. В.С.Бойко.

**РЕГЕНЕРАТОР**, -а, ч. \* р. *регенератор*, а. *regenerator*, *recuperator*, *reclaimer*, н. *Regenerator m* — 1) Відновник. 2) Теплообмінник. Пристрій для вловлювання й використання тепла відхідних (напр., з промислових печей) газів.

**РЕГЕНЕРАЦІЯ**, -ії, ж. \* р. *регенерация*, а. *regeneration*, н. *Regeneration f*, *Regenerierung f* — відновлення цінних вихідних властивостей матеріалів або речовин після їх використання для повторного застосування, напр., відновлення властивостей відпрацьованої формувальної суміші в ливарному виробництві, очищення відпрацьованого мастила, перетворення зношених гумових виробів у пластичну масу (регенерат) і т.д.

У бурінні — регенерація бурового розчину — процес його

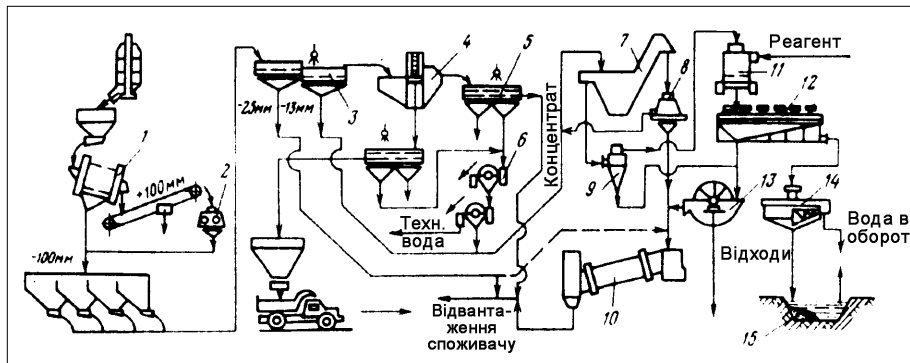
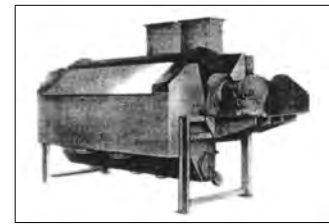


Рис 2. Схема ланцюга апаратів фабрики зі збагачення тільки крупних фракцій і регенерації обігової води флотацією: 1, 3, 5 — грохоти; 2 — дробарка; 4 — важкосередовищний сепаратор; 6 — сепаратор електромагнітний; 7 — багер-зумпф; 8 — фільтруюча центрифуга; 9 — гідроциклон; 10 — сушарка; 11 — апарат для кондиціонування флотаційної пульпи; 12 — флотомашина; 13 — вакуум-фільтр дисковий; 14 — радіальний зсуувач; 15 — гідровідвал.

класів (напр., на збагачувальній фабриці при ш. „Комсомолец Донбасу”, ВО „Шахтарськантрацит” — рис. 1).

Р. суспензії в процесі важкосередовищної сепарації (рис. 2, 3) призначена для відновлення густини робочого середовища, максимального видалення магнетиту з промивних вод, а також очистки суспензії від шламу, який потрапляє в неї зі збагачувального вугілля. Найбільш досконалим методом Р. магнетитової суспензії є магнітне збагачення. Густина регенованої обважнювача повинна бути у всіх випадках вищою за густину робочої суспензії. В залежності від крупності збагачуваного вугілля і прийнятої технології збагачення застосовуються різні схеми Р.: одностадійна, двостадійна і комбінована. На вітчизняних вуглезбагачувальних фабриках застосовують сепаратори для регенерації важкого середовища типу ПБР продуктивністю по важкому середовищу 180-270 м<sup>3</sup>/год.



Сепаратор типу ПБР на постійних магнітах для регенерації важкого середовища.

У геології під Р. розуміють тектонічний процес, протилежний консолідації (стабілізації), який веде до відновлення високого ступеня тектонічної рухливості, зокрема до відновлення геосинклінальних умов на місці платформ.

У теплотехніці Р. — використання теплоти продуктів згоряння для підігрівання палива, повітря або їх сумішей, які надходять в яку-небудь теплотехнічну установку. В.С.Білецький, В.О.Смирнов, В.С.Бойко.

**РЕГЕНЕРАЦІЯ КРИСТАЛІВ**, -ії, -і, ж. \* р. *регенерация кристаллов*, а. *crystal regeneration*, н. *Regenerierung f der Kristalle* — відновлення форми кристалічного багатогранника після його хімічної корозії або фізичного знищення, коли він потрапляє в умови, сприятливі для росту його кристалів.

**РЕГІСТР ЛЛОЙДА СУДНОПЛАВНИЙ**, -у, -ого, ч. \* р. *регистр Ллойда судоходный*; а. *Lloyd's Register of Shipping*; н. *Lloyd's schiffbares Register n* — одна з кількох міжнародних судноплавних класифікаційних асоціацій, затверджених урядами країн, що займаються пошуком, розвідкою і видобуванням вугледовнів на морі; видає сертифікацію і класифікацію бурових платформ, трубопроводів та інших морських конструкцій.

**РЕГЛАМЕНТ**, -у, ч. \* р. *регламент*; а. *regulations*, *schedule*, н. *Reglement n*, *Dienstvorschrift f*, *Dienstordnung f* — сукуп-

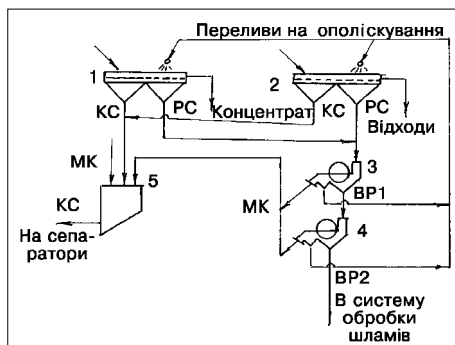


Рис 1. Схема регенерації магнетитової суспензії:

1, 2 — грохоти зневоднення концентрату та відходів з відмивкою магнетиту; 3, 4 — електромагнітні сепаратори першого та другого ступеня регенерації магнетиту; 5 — збирник кондиційної суспензії. КС — кондиційна суспензія. РС — розбавлена суспензія. МК — магнетитовий концентрат. ВР — відходи регенерації.

властивостей), мінеральна суспензія важкосередовищних сепараторів, власне обважнювач. Для ефективно Р. обігової води застосовують флотацію шламів у схемах збагачувальних фабрик, схема яких передбачає збагачення тільки крупних

ність (система) правил, що регулюють, обмежують режим праці, технології виконання проектування, ремонтних робіт тощо, напр., на *шахтах*, у *кар'єрах*, у *свердловинах*, на *заводах*. Регламент ремонту укладається науково-дослідними організаціями чи організаціями-розробниками нових методів *ремонт*у і ремонтними організаціями, а затверджується видобувними підприємствами чи акціонерним товариством. Дотримання Р. сприяє підвищенню ефективності та безпеки виконання робіт. А.Ю.Дриженко.

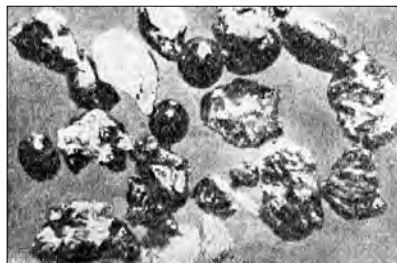
**РЕГЛАМЕНТАЦІЯ**, -ії, ж. \* р. *reglamentacija*; а. *regulations*; н. *Reglementierung* f – 1). Процес встановлення певних правил. 2). Те ж саме, що й *регламент*.

**РЕГОЛІТ**, -у, ч. \* р. *regolith*, а. *regolith*; н. *Regolith* m – (місячний ґрунт), складається з різнозернистого уламково-пилового матеріалу крупністю від мм до мкм. Уламки представлені місячними *породами* і *мінералами*, *склом*, літифікованими *брекчіями*, фрагментами *метеоритів*. Сформований в результаті *дроблення*, перемішування і спікання *місячних порід* при падінні метеоритів, різких перепадах т-ри. Насичений інертними газами. Середня *пористість* Р. в шарі товщиною 15 см – 50%. Верхній шар Р. має густину 1,1–1,2 г/см<sup>3</sup> і витримує навантаження до 1 кгс/см<sup>2</sup>. Але вже на глибині в декілька дм густина і *тривкість* Р. суттєво збільшуються. Частка метеоритної речовини в Р. складає 1%. Потужність Р. на Місяці від часток метра до десятків метрів. Теплопровідність Р. дуже низька – приблизно в 10 разів менша, ніж у повітря. Тому шар Р. відіграє роль термостата – вже на глибині в 1 м невідчутні температурні коливання, які на поверхні Місяця складають бл. 300°C.

Є різні міркування щодо можливого використання реголіту. Найважливіші складові реголіту – *ільменіт*, *аглютинати*, *вулканічне скло*. *Ільменіт* і *шпінель* можуть бути джерелом *кисню*, а разом із захопленим із сонячного вітру *воднем* вони можуть забезпечити одержання води.

Інший компонент сонячного вітру – *гелій* (<sup>3</sup>He) розглядається як потенційне ядерне паливо. За деякими оцінками, за т-ри 700°C з реголіту виділяються Н, He і 20-30 % N і С. Отже, одержавши тонну <sup>3</sup>He внаслідок нагрівання реголіту до 700°C, додатково матимемо 6300 т Н, 700 т N, 1600 т С. Існують дані, що в районі місячних морів вміст <sup>3</sup>He у верхньому шарі реголіту завтовшки три метри достатній для енергозабезпечення Землі протягом тисяч років (Taylor L. A. Helium-3 on the Moon for energy generation: abundances and recovery // 3<sup>rd</sup> Int. Conf. Explor. and Util. Moon and 28<sup>th</sup> Vernadsky – Brown Microsymp. Comp. Planetol., Moscow, Oct. 11-14, 1998: Abstr. Pap. – Moscow, 1998. – P. 43).

В аглютинатах є самородне *залізо*, у *троїліті* – *сірка*, а на часточках ґрунту накопичуються легкі *хлор*, *натрій*, *цинк* і *сірка*. Встановлено, що верхній шар реголіту потужністю 2



Реголіт. Проба взята на Місяці станцією "Луна-16". Розмір зерен 0,25 – 0,5 мм.

м містить близько 8·10<sup>9</sup> т *водню*, 1,5·10<sup>10</sup> т *вуглецю* і 8·10<sup>9</sup> т *азоту*. Крім того, з реголіту і гірських порід Місяця можна одержати такі будівельні матеріали, як цемент, бетон, кераміку і конструкції із скла. Ці матеріали спро-

можні забезпечити тепловий і радіаційний захист, міцність конструкцій та їхню інертність.

Табл. Хімічний склад місячного реголіту, %

Елементи	Доставлено "Луною-20"	Доставлено "Луною-16"	Елементи	Доставлено "Луною-20"	Доставлено "Луною-16"
Si	20,0	20,0	Mg	5,7	5,3
Ti	0,28	1,9	Ca	10,3	9,2
Al	12,5	8,7	Na	0,26	0,32
Cr	0,11	0,20	K	0,05	0,12
F	5,1	13,7			

За механічною структурою аналогічними є поверхневі шари *ґрунту* Марса і Меркурія. Див. також *Місячні породи*. В.С.Білецький.

**РЕДОКС**, -а, ч. \* р. *редокс*, а. *redox*, н. *Redox* – гН, розрахункова величина *потенціалу окисно-відновного Eh*, яка враховує вплив рН на середовище. гН = (Eh +0,06 рН)-0,03, де 0,03 – постійна величина для системи з т-рою 30 °С. З підвищенням гН парціальний тиск *водню* в системі зменшується, а її *окисненість* збільшується. Див. *потенціал окисно-відновний*.

**РЕДУКТОР**, -а, ч. \* р. *редуктор*; а. *reducer*, *reducing (reduction) gear*, (*reduction) gearbox*, н. *Druckminderer* m, *Reduziergetriebe* n, *Reduzierventil* n – 1) Зубчата (зокрема черв'ячна) або гідравлічна передача, призначена для зміни куткових швидкостей і обертальних моментів. 2) Прилад для зниження і підтримки постійного тиску робочого середовища (рідини або газу), що подаються трубопроводом, встановлюються, напр., на виході з балона або ін. ємності.

Редуктор<sup>1</sup> – самостійний вузол, що встановлюється між електродвигуном і машиною (механізмом). З їх валами редуктор з'єднується за допомогою муфт.

Гірничі машини – *підймальні машини*, *вентилятори*, *конвеєри*, *верстат-качалки* та ін. – комплектуються редукторами різних типорозмірів. Характеристиками редуктора є передавальне число, крутильний момент, маховий момент на валу редуктора, міжцентрова відстань, маса, температура нагріву, шумова характеристика та ін. Редуктор кріпиться до гірничої машини і встановлюється на фундаменті.

Підйомні машини шахтних стволів обладнують переважно редукторами, які являють собою окрему конструкцію, виконану з урахуванням режимів підйому і конкретних умов експлуатації. Ці редуктори є одно- або двоступеневими циліндровою передачею з жорсткою міжцентровою відстанню. У редукторах барабанних підйомних машин разом з евольвентним зачепленням часто застосовують також зачеплення Новикова, що має ряд істотних переваг; широко застосовують шевронні зуби, які дозволяють вирівнювати знос в окремих точках зубів і цим зменшувати удари від неправильного зачеплення. Зубчасті передачі редукторів розміщують у чавунному корпусі.



Загальний вигляд триступеневого редуктора.

Індекси в позначенні редукторів: Ц – циліндровий, О – одноступеневий, Д – двоступеневий, Н – із зачепленням Новикова, У – уніфікований.

На багатоканатних підйомних машинах застосовують спеціально спроектвані двоприводні редуктори типу 2ЦД, які являють собою реверсивну зубчасту передачу з шевронними колесами, що розміщені в литому або зварному корпусі з жорсткою міжцентровою відстанню. Корпус установлено на пружинних опорах. Такі редуктори мають два приводи.

Характерною особливістю редукторів є спосіб з'єднання з електродвигуном.

Редуктори шахтних підйомних машин — одні з найнадійніших елементів, і, як правило, термін їх служби співпадає з терміном служби підйомної установки. *І.Г.Манець*.

**РЕЄСТР**, -у, ч. \* **р.** *реестр*, **а.** *register, list, catalogue*; **н.** *Register* n — те ж, що й *кадастр*. Напр., *Р. родовищ корисних копалин*, земельно-водного, лісового господарства тощо.

**РЕЖИМ2**, -у, ч. \* **р.** *режим*, **а.** *regime<sup>1</sup>, routine<sup>1</sup>, procedure<sup>1</sup>, conditions<sup>1</sup>, regulations<sup>2</sup>*, **н.** *Regime* n — 1). Певні умови, реально існуючі або необхідні для забезпечення роботи, функціонування, існування чого-небудь. 2) Сукупність правил, заходів, норм для досягнення якої-небудь мети.

Розрізняють: *Р. аварійний*, *Р. водний*, *Р. високо- і низькотемпературний*, *Р. газовий*, *Р. гідрологічний*, *Р. гравітаційний*, *Р. ламінарний* і *Р. турбулентний*, *Р. льодовий*, *Р. безперервний*, *Р. змінний*, *Р. стаціонарний*, *Р. усталений* та ін.

Напр., режим перевезень *гірничої маси* на *кар'єрі* — порядок і послідовність роботи кар'єрного транспорту, що обумовлені видом транспорту, обсягом перевезень, розподілом вантажопотоків, шляховим розвитком *кар'єру* та ін. (аналогічно — на *шахті*).

Див. *аварійний режим вентиляції (в шахті)*, *газовий режим (шахти)*, *газонапірний режим*, *гравітаційний режим*, *реактивний режим*, *режим буріння*, *режим відомповування*, *режим водонапірний*, *режим газової шапки*, *режим гірничих робіт*, *режим газового родовища*, *режим гравітаційний*, *режим динамічний*, *режим кисню*, *режим мішаний*, *режим нафтового покладу*, *режим номінальний*, *режим підземних вод*, *режим покладу*, *режим роботи гірничого підприємства*, *режим роботи свердловини*.

**РЕЖИМ БУРІННЯ**, -у, -..., ч. \* **р.** *режим бурення*; **а.** *drilling practice*; **н.** *Bohrregime* n, *Regime* n *des Bohrens* — поєднання значин параметрів *буріння*: частоти обертання, подавання бурового інструмента, осьового тиску на *вибій*, витрати промислового агента.

**РЕЖИМ ВІДОМПОВУВАННЯ**, -у, -..., ч. \* **р.** *режим откачки*; **а.** *pumping drive, pumping conditions*; **н.** *Pumpenregime* n — режим роботи (експлуатації) штангово-насосної *свердловини*, який визначається поєднанням параметрів: діаметра *насоса*, довжини ходу полірованого (гірлового) штока і кількості подвійних ходів. Найкращими умовами *Р.в.* є такі, коли задана продуктивність *свердловини* забезпечується за найменшого діаметра *насоса*, максимальної довжини ходу полірованого штока і кількості подвійних ходів у межах регламентованої для даного конкретного *верстака-качалки*.

**РЕЖИМ ВОДОНАПІРНИЙ**, -у, -ого, ч. \* **р.** *режим водонапорний*; **а.** *water drive*; **н.** *Wassertriebreime* n — Див. *режим нафтового покладу водонапірний*, *водонапірний режим родовищ природних газів*.

**РЕЖИМ ГАЗОВАНОЇ РІДИНИ, РЕЖИМ РОЗЧИНЕНОГО ГАЗУ**, -у, -..., ч. — Див. *газованої рідини режим*.

**РЕЖИМ ГАЗОВОГО РОДОВИЩА**, -у, -..., ч. \* **р.** *режим газового месторождения*; **а.** *gas field drive*; **н.** *Erdgaslagerstättengregime* n — прояв рушійних сил у *пласті*, які зумовлюють приплив газу до вибоїв *свердловин*. Див. *режим газового родовища газовий*, *режим газового родовища пружно-водонапірний*, *водонапірний режим родовищ природних газів*.

**РЕЖИМ ГАЗОВОГО РОДОВИЩА ВОДОНАПІРНИЙ**, -у, [...], -ого, ч. \* **р.** *режим газового месторождения водонапорный*; **а.** *water drive of a gas field*, **н.** *Wassertriebreime n der Erdgaslagerstätte* — Див. *водонапірний режим родовищ природних газів*, *режим газового родовища пружно-водонапірний*.

**РЕЖИМ ГАЗОВОГО РОДОВИЩА ГАЗОВИЙ**, -у, -..., -ого, ч. \* **р.** *режим газового месторождения газовый*; **а.** *gas drive of a gas field*; **н.** *Erdgaslagerstättengasregime* n — прояв пружної енергії стисненого газу, яка зумовлює приплив газу до вибоїв *свердловин*.

**РЕЖИМ ГАЗОВОГО РОДОВИЩА ПРУЖНО-ВОДОНАПІРНИЙ**, -у, -..., -..., -ого, ч. \* **р.** *режим газового месторождения упруго-водонапорный*; **а.** *elastic water drive of a gas field*; **н.** *Wasserdruckregime n der Erdgaslagerstätte, Federwassertriebreime der Gaslagerstätte* — прояв пружної енергії стисненого газу і напору контурної або підшовної води, які зумовлюють приплив газу до вибоїв *свердловин*. Син. — *режим водонапірний*. *В.С.Бойко*.

**РЕЖИМ ГАЗОВОЇ ШАПКИ**, -у, ..., ч. \* **р.** *режим газовой шапки*; **а.** *gas cap drive*; **н.** *Regime n der Gaskappe* — Див. *режим нафтового покладу газонапірний*.

**РЕЖИМ ГАЗОНАПІРНИЙ**, -у, -ого, ч. \* **р.** *режим газонапорный*; **а.** *gas drive*; **н.** *Gasdruckregime* n, *Gaskappentrieb* m, *Gastriebeime* n — Див. *газонапірний режим*.

**РЕЖИМ ГІРНИЧИХ РОБІТ**, -у, ..., ч. \* **р.** *режим горных работ*, **а.** *mode of mining operations*; **н.** *Verhältnisse* n pl *der Bergbauarbeiten* — встановлена проектом чи дослідженням послідовність виконання у часі обсягів розкривних та видобувних робіт на *кар'єрах*, прохідницьких та видобувних робіт у *шахтах*. Мета *Р.г.р.* — забезпечення планомірної і економічно ефективною *розробки* родовища (його частини) протягом усього терміну існування *копальні*. Для наочності *Р.г.р.* зображується графічно. У відкритих роботах розрізняють *Р.г.р.* при рівномірних, зростаючих та спадаючих обсягах *розкривних робіт*. *А.Ю.Дриженко*.

**РЕЖИМ ГРАВІТАЦІЙНИЙ**, -у, -ого, ч. \* **р.** *режим гравитационный*; **а.** *gravity regime, gravity drainage*; **н.** *Gravitationsregime* n — Див. *режим нафтового покладу гравітаційний*.

**РЕЖИМ ДИНАМІЧНИЙ**, -у, -ого, ч. \* **р.** *режим динамический*; **а.** *dynamic mode*; **н.** *dynamisches Regime* n, *dynamische Arbeitsweise* f — режим роботи об'єкта (*пристрою, механізму, машини* тощо), за якого хоч би один з параметрів *режиму* змінюється у часі.

**РЕЖИМ КИСНЮ**, -у, ..., ч. \* **р.** *режим кислорода*, **а.** *oxygen regime*, **н.** *Sauerstoffregime* n — у *мінералогії* — концентрація *кисню* під час *мінералоутворення*, яка визначає можливість і послідовність виникнення *кисневих сполук*. При нормальній *кристалізації магми* першими утворюються *мінерали* з найменшою кількістю *кисню* (ортосилікати *магніт* і *заліза*), а потім ті, що містять більше *кисню*. Концентрація вільного *кисню* зростає з наближенням до земної поверхні, тому окисний потенціал *гідротермальних розчинів* при їх русі підвищується і з них відкладаються *мінерали* з більшим вмістом *кисню*. Концентрація *кисню* зростає особливо інтенсивно при змішуванні *гідротермальних розчинів* з *вадозними* і стає найбільшою в *корі вивітряння*.

**РЕЖИМ МІШАНИЙ (ЗМІШАНИЙ)**, -у, -ого (-ого), ч. — Див. *режим покладу змішаний*, *режими нафтового покладу мішани*.

**РЕЖИМ НАФТОВОГО ПОКЛАДУ ВОДОНАПІРНИЙ**, -у, ..., -ого, ч. \* **р.** *режим нефтяной залежи водонапорный*; **а.** *oil reservoir water drive*; **н.** *Wasserdruckregime n der Erdöllagerstätte* — режим, за якого *нафта* в *нерозгазованому стані* витісняється до *нафтових свердловин* водою. Розрізняють

штучний Р.н.п.в., коли в *поклад* нагнітається вода з поверхні, і природний.

**РЕЖИМ НАФТОВОГО ПОКЛАДУ ГАЗОНАПІРНИЙ**, -у, -..., -ого ч. — Див. *газонапірний режим*.

**РЕЖИМ НАФТОВОГО ПОКЛАДУ ГРАВІТАЦІЙНИЙ**, -у, -..., -ого ч. — Див. *гравітаційний режим*.

**РЕЖИМ НАФТОВОГО ПОКЛАДУ ПРУЖНИЙ**, -у, ..., -ого, ч. \* **р.** *режим нефтяной залежи упругий*; **а.** *oil reservoir elastic drive*; **н.** *elastisches Regime n der Erdöllagerstätte* — режим, за якого приплив *нафти* до *свердловин* відбувається за рахунок енергії пружності (пружного розширення) *нафти*, зв'язаної *води* і *породи*, а тиск у всіх точках *пласта* є не нижчим тиску насичення *нафти газом*. У такому тлумаченні це є перша фаза пружного режиму. У другій фазі він переходить або в замкнутопружний режим, або в пружноводонапірний режим нафтового покладу (як у свої різновиди).

**РЕЖИМ НАФТОВОГО ПОКЛАДУ ЗАМКНУТОПРУЖНИЙ**, -у, ..., -ого, ч. \* **р.** *режим замкнутоупругий [нефтяной залежи]*; **а.** *close elastic drive [of an oil reservoir]*, **н.** *geschlossene-elastisches Regime n der Erdöllagerstätte* — різновид пружного режиму нафтового покладу, коли *поклад* обмежений, а приплив *нафти* до *свердловин* продовжується за рахунок енергії пружності *нафти*, зв'язаної *води* і *породи* в міру подальшого зниження тиску в *покладі*.

**РЕЖИМ НАФТОВОГО ПОКЛАДУ ПРУЖНОВОДОНАПІРНИЙ**, -у, ..., -ого, ч. \* **р.** *режим упруговодонапорный [нефтяной залежи]*; **а.** *elastic water drive [of an oil reservoir]*, **н.** *elastischer Randwassertrieb m der Erdöllagerstätte* — різновид пружного режиму нафтового покладу, коли *поклад* не обмежений і оточений законтурною водою, за рахунок енергії пружності якої продовжується приплив *нафти* до *свердловин*.

**РЕЖИМ НАФТОВОГО ПОКЛАДУ ЗАМКНУТИЙ ПРУЖНОВОДОНАПІРНИЙ**, -у, -ого, -ого, ч. \* **р.** *замкнутый упруговодонапорный режим*; **а.** *close elastic water drive*; **н.** *geschlossenes elastisches Wasserdruckregime n* — різновид пружноводонапірного режиму нафтового покладу, властивий *покладам* з обмеженими розмірами законтурної області внаслідок її екранування розривними тектонічними порушеннями, згасання проникності *колекторів* поблизу покладу і ін. *Покладам* нерідко притаманні аномально високій *пластовий тиск* і, звичайно, підвищені темпи його зниження під час розробки. Див. *пружний режим*. В.С.Бойко.

**РЕЖИМ НОМІНАЛЬНИЙ**, -у, -ого, ч. \* **р.** *режим номинальный*; **а.** *design conditions, rated conditions, nominal drive, standard conditions*; **н.** *Nominalregime n* — 1) Усталений режим роботи *системи, пристрою, елемента*, який задано технічними умовами або іншими нормативно-технічними документами, і за якого *пристрій* повинен працювати протягом встановленого ресурсу (терміну служби), зберігаючи значину параметрів у межах встановлених норм. 2) Режим, який має тільки якунебудь назву, ще не виконує свого призначення, але для якого призначений відповідний *пристрій, апарат* і т.ін. *Номинальний режим* знаходять шляхом оптимізації суперечливих умов за цілим рядом факторів (навантаження, втрати потужності, нагрівання, термін служби, частота обертання тощо). В.С.Білецький, В.С.Бойко.

**РЕЖИМ ПІДЗЕМНИХ ВОД**, -у, ..., ч. \* **р.** *режим подземных вод*, **а.** *underground water conditions*, **н.** *Bodenwasserverhältnis n pl* — зміна в часі динамічних, геохімічних, температурних та ін. якісних і кількісних показників *підземних вод* (рівнів, напору, витрат, хімічного і газового стану, температури і т.д.). Факторами, що визначають Р.п.в., є: геологічна будова, геоморфологічні та гідрометеорологічні умови, біосфера та діяльність людини. В.Г.Суярко.

**РЕЖИМ ПОКЛАДУ (РЕЖИМ РОБОТИ ПОКЛАДУ)**, -у, ..., ч. \* **р.** *режим работы залежи*; **а.** *reservoir drive*; **н.** *Lagerstättenregime n, Lagerstättenarbeitsregime n* — прояв рушійних сил (переважаючого виду енергії *пластової*) в процесі розробки родовища, які зумовлюють приплив рідин і газів до видобувних *свердловин*. Умовно виділяють такі режими роботи *нафтових покладів*: водонапірний; пружний; розчиненого газу; газонапірний; гравітаційний; змішані (газоводонапірний; витіснення газованої *нафти* водою), а стосовно до *газових покладів* — газовий і пружногазоводонапірний. Див. *режим покладу нафти, газу*. В.С.Бойко.

**РЕЖИМ ПОКЛАДУ ЗМІШАНИЙ**, -у, ..., -ого, ч. \* **р.** *режим залежи смешанный*; **а.** *combined reservoir drive*; **н.** *gemischte Lagerstättenverhältnisse n pl (Lagerstättenregime n)* — режим, при якому приплив *нафти* до *вибоїв* видобувних *свердловин* зумовлений одночасно декількома видами *пластової енергії*, кожна з яких виявляє помітний вплив на процес розробки.

**РЕЖИМ ПОКЛАДУ НАФТИ, ГАЗУ**, -у, ..., ч. \* **р.** *режим залежи нефти, газа*, **а.** *reservoir drive, reservoir behaviour; oil and gas reservoir drive, oil and gas reservoir behaviour*; **н.** *Regime n der Erdöl-, Erdgaslagerstätte* — механізм виникнення і прояву в *покладах* *пластової енергії* різного виду, що зумовлює приплив *нафти* чи *газу* до експлуатаційної *свердловини*. Обумовлюється геологічною будовою, фізико-хімічними властивостями *пласта*. Геологічні умови та енергетичні особливості покладу лише сприяють встановленню того чи іншого Р.п.н.г., але не визначають його повністю. У залежності від виду *пластової енергії*, що забезпечує переміщення *флюїду* до *свердловин*, розрізняють 4 осн. види Р.п.н.г.: водонапірний режим, газонапірний (див. *газовий режим*), розчиненого газу (див. *газованої рідини режим*) і гравітаційний режим.

Р.п. можна встановлювати, контролювати, підтримувати або замінювати іншим. Режими, при яких просування *пластового флюїду* проходить переважно за рахунок витрати внутрішньої енергії покладу, називаються режимами виснаження (напр., *режим розчиненого газу*, гравітаційний). Режими, при яких просування *пластового флюїду* до *свердловин* зумовлено дією зовнішніх по відношенню до покладу джерел *пластової енергії* — напору крайових вод або газу із *газової шапки*, називаються режимами витіснення (водонапірний, газонапірний).

Розрізняють Р.п. з нерухомими контурами нафтоносності і з рухомими. До перших відносять такі режими, при яких проекція контура нафтоносності залишається незмінною протягом усього часу розробки, і сили, що витісняють *нафту*, діють по усій площі *покладу* рівномірно (напр., режим розчиненого газу), до других — такі, при яких проекція контуру нафтоносності переміщується і в кінці може бути стягнута в одну лінію або точку; сили, які витісняють *нафту*, прикладені в цьому випадку до поверхні *газонафтового* або *водонафтового контактів*.

Осн. режимами для покладів *нафти* є газонапірний, водонапірний, газованої рідини і гравітаційний; газових покладів — газовий і водонапірний. У *покладах* можуть одночасно виявлятися дек. режимів і можливий природний перехід з одного режиму в інший по мірі вичерпання *пластової енергії*. *Поклади*, особливо нафтові, рідко розробляються в одному режимі; звичайно встановлюють змішаний режим (комбінація водонапірних режимів з іншими). Газові *поклади* в осн. розробляються в *газовому режимі*. Від правильного добору *режиму покладу* залежать коеф. нафтовидачі і ефективність розробки та експлуатації *покладів*. В.С.Бойко.

**РЕЖИМ ПРУЖНИЙ**, -у, -ого, ч. \* **р.** *режим упругий*; **а.** *elastic drive*; **н.** *elastisches Regime n* — Див. *режим нафтового покладу пружний*.



**РЕЖИМ РОБОТИ ГІРНИЧОГО ПІДПРИЄМСТВА**, -у, ..., ч. \* **р.** режим работы горного предприятия, **а.** mode of mine operation, mine operating conditions; **н.** Arbeitsweise f des Bergbaubetriebes, – встановлені порядок і тривалість виробничої діяльності у певному календарному періоді (доба, тиждень, місяць, рік), що враховує технологію виробництва, регламентує час виробничої роботи та час перерв, змінність роботи, тривалість змін. Розрізняють перервний і безперервний Р.р.г.п. Найбільш поширені для гірн. підприємств перервні режими роботи: - з трьома 7-годинними змінами на добу, двома загальними вихідними днями - п'ятиденний робочий тиждень; - з трьома 7-годинними змінами на добу, одним загальним і одним змінним вихідним днем. Безперервний режим роботи, як правило, здійснюється на повністю автоматиз. виробництві або на процесах, які необхідно підтримувати цілодобово.

Напр., безперервний добовий режим роботи застосовується на рудниках на таких процесах, як провітрювання, водовідлив, обслуговування енергетичних агрегатів, на нафто- і газопромислах. Переважний режим роботи вугільних шахт і підземних дільниць чотиризмінний. На дільницях, небезпечних за раптовими викидами вугілля і газу, роботи по видобутку ведуться звичайно протягом двох змін, дві інші зміни використовуються для проведення необхідних заходів щодо забезпечення безпечних умов роботи. Вугільні розрізи працюють, як правило, в тримітному режимі роботи – протягом двох змін по видобутку вугілля і розкривних роботах, а третя зміна використовується для техн. обслуговування гірничого господарства і ремонту обладнання. Різноманіття виробничих і природно-кліматичних умов обумовлює необхідність застосування різних графіків змінності роботи на бурових і нафтогазодобувних підприємствах.

Режим роботи кар'єру – установлені порядок і тривалість виробничої діяльності кар'єру, що визначають число робочих змін на добу, тривалість зміни і робочого тижня, регламентовані простої та загальний термін роботи підприємства протягом календарного періоду. А.Ю.Дриженко, В.С.Білецький.

**РЕЖИМ РОБОТИ СВЕРДЛОВИНИ ТЕХНОЛОГІЧНИЙ**, -у, ..., -ого, ч. \* **р.** режим работы скважины технологический; **а.** operating conditions of a well, **н.** technologische Arbeitsweise f der Sonde – сукупність параметрів роботи свердловини, які забезпечують її заданий дебіт. До таких параметрів фонтанної і газової свердловин належать вибірний тиск, тиск на гирлі, діаметр і довжина ліфтових труб, діаметр штуцера; газліфтною свердловини – крім названих, тиск і витрата запомповуваного газу; насосних свердловин – глибина опускання насоса і його параметри. На промислі періодично складають таблицю технологічних режимів роботи свердловин, якою регламентують їх роботу. В.С.Бойко.

**РЕЖИМ РОДОВИЩ ПРИРОДНИХ ГАЗІВ ВОДОНАПІРНИЙ**, -у, ..., -ого, ч. – Див. водонапірний режим родовищ природних газів.

**РЕЖИМ РОДОВИЩ ПРИРОДНИХ ГАЗІВ ГАЗОВИЙ**, -у, ..., -ого, ч. – Див. газовий режим родовищ природних газів.

**РЕЖИМ РОЗЧИНеноГО ГАЗУ**, -у, -ого, ч. \* **р.** режим растворенного газа; **а.** solution gas (dissolved gas, internal gas) drive; **н.** Regime n des gelösten Gases – режим, при якому нафта витісняється до свердловини під дією енергії розширення бульбашок газу, який переходить із розчинного стану у вільний (або, точніше, в оклюдований). Див. газованої рідини режим.

**РЕЖИМ СІРКИ**, -у, -ого, ч. \* **р.** режим серы, **а.** sulphur regime, **н.** Schwefelregime n – концентрація продуктів електролітичної дисоціації H<sub>2</sub>S (зокрема, аніонів S<sup>2-</sup> і [S<sub>2</sub>]<sup>2-</sup>) у розчинах. Ця кон-

центрація й ступінь спорідненості катіонів із сіркою визначають утворення тих чи інших сульфідів. Звичайно першими з розчинів випадають сульфідів з найменшою кількістю сірки – це майже завжди утворення високих температур; із зниженням температури виникають послідовно сульфідів з більшим вмістом сірки. Така послідовність визначається збільшенням ступеня дисоціації H<sub>2</sub>S зі зниженням температури розчинів. Збільшується також ступінь дисоціації H<sub>2</sub>O, а разом з тим і концентрація S<sup>2-</sup> у лужних розчинах. В.С.Бойко.

**РЕЖИМ УСТАЛЕНИЙ**, -у, -ого, ч. \* **р.** режим установившейся; **а.** steady state (conditions); **н.** stationäre Betriebsbedingungen f pl – режим роботи, при якому значини основних змінних параметрів після періоду стабілізації не змінюються. Див. режим номінальний.

**РЕЖИМИ ВИСНАЖЕННЯ [ПЛАСТОВОЇ ЕНЕРГІЇ] [НАФТОВОГО ПОКЛАДУ]**, -ів, -ого, [...], [...], мн. \* **р.** режимы истощения [пластовой энергии] [нефтяной залежи]; **а.** drives of oil reservoir depletion [of producing energy]; **н.** Erschöpfungs-triebe m pl [der Flözenergie] [der Erdöllagerstätte] – термін, який узагальнює режим пружний, режим розчиненого газу і гравітаційний режим покладу. Див. режим покладу нафти, газу.

**РЕЖИМИ [НАФТОВОГО ПОКЛАДУ] МІШАНИ**, -ів, ..., -их, мн. \* **р.** режимы [нефтяной залежи] смешанные; **а.** combination drives of an oil reservoir, combination gas and water drives, **н.** kombinierte Regimes n pl [der Erdöllagerstätte] – режими, при яких є можливим одночасний прояв в однаковій мірі енергій розчиненого газу, пружності і напору води, напр., режим витіснення газованої нафти водою. Див. режим покладу нафти, газу.

**РЕЖИМИ [НАФТОВОГО ПОКЛАДУ] НАПІРНИ (АБО ВИТІСНЕННЯ)**, -ів, ..., -их, (-...), мн. \* **р.** режимы [нефтяной залежи] напорные (или режимы вытеснения); **а.** [oil reservoir] drives (or displacement conditions), **н.** Druckregimes n pl (oder Verdrängungsregimes n pl) der Erdöllagerstätte – термін, який узагальнює водо-, газонапірний і мішаний режими. Див. режим покладу нафти, газу.

**РЕЖИМИ [НАФТОВОГО ПОКЛАДУ] ПРИРОДНІ**, -ів, [...], -их, мн. \* **р.** режимы [нефтяной залежи] естественные; **а.** natural drives of an oil reservoir, **н.** natürliche Regimes n pl [der Erdöllagerstätte] – режими роботи покладу нафти, газу, які виникають у покладі під час його розробки за рахунок прояву тільки природної пластової енергії. Протилежне – штучні режими нафтового покладу. Див. режим покладу нафти, газу.

**РЕЖИМИ [НАФТОВОГО ПОКЛАДУ] ШТУЧНІ**, -ів, ..., -их, мн. \* **р.** режимы [нефтяной залежи] искусственные; **а.** [oil reservoir] injection drives, **н.** künstliche Regimes n pl der Erdöllagerstätte – термін, який узагальнює водо- і газонапірний режими, коли в поклад вводиться додаткова енергія шляхом нагнітання в поклад води (або газу). Див. режим покладу нафти, газу.

**РЕЖИМИ РОЗРОБКИ (РОБОТИ) РОДОВИЩА (ПОКЛАДУ)**, -ів, ..., мн. \* **р.** режимы разработки (работы) месторождения (залежи); **а.** reservoir (field) drives; **н.** Gewinnungsregimes n pl der Lagerstätte (des Vorkommens) – прояв переважачого виду пластової енергії в процесі видобування нафти чи газу.

**РЕЖИМИ РУХУ ГАЗОРИДИННОЇ СУМІШІ**, -ів, ..., мн. \* **р.** режимы движения газожидкостной смеси; **а.** drives of gas-liquid mixture movement, **н.** Strömungsverhältnisse n pl des Gasflüssigkeitsgemisches – сукупність гідродинамічних параметрів, які характеризують динамічний стан структури газорідного потоку. В залежності від структури потоку виділяють такі основні режими: бульбашковий (інакше емуль-

сійний, пінний; маленькі бульбашки газу рівномірно розподілені в потоці), снарядний (або пробковий; частина бульбашок газу повністю перекриває переріз труби і чергується з рідиною), дисперсно-кільцевий (інакше стрижневий; в ядрі-стрижні газового потоку переносяться дисперговані краплі рідини, а рідина у вигляді кільця рухається по поверхні труби). Бульбашковій структурі характерна відносна (відносно рідини) швидкість газу 0,3–0,4 м/с, снарядній – від 0,3–0,4 до 1,2 м/с, а дисперсно-кільцевій – понад 1,2 м/с. У нафтових свердловинах внаслідок виділення газу створюються передумови для переходу від бульбашкового до дисперсно-кільцевого режиму та існування перехідних режимів, але переважно спостерігаються бульбашковий і пробковий режими, а в газових свердловинах з рідиною в продукції – дисперсно-кільцевий з різними модифікаціями. В.С.Яремійчук.

**РЕЗЕРВУАР**, -а, ч. \* р. *резервуар*; а. *vessel, tank; reservoir*; н. *Behälter m, Tank m, Reservoir n, Speicher m* – 1) Споруда або інше природне чи штучне вмістилище для зберігання рідин і газів (бак, балон, цистерна тощо). 2) Група перекритих зональною покривною і гідродинамічно пов'язаних пластів всередині нафтогазоносного комплексу. Елемент нафтогазогеологічного розчленування розрізу нафтогазоносних територій. Див. *резервуар нафтовий, резервуар нафтовий природний, резервуар морський, резервуари кульові, резервуарний парк, резервуарний понтон, резервуар підземних вод*. Р.С.Яремійчук.

**РЕЗЕРВУАР МОРСЬКИЙ**, -а, -ого, ч. \* р. *резервуар морской*; а. *sea oil tank, offshore storage tank*; н. *Offshore-Tank m* – резервуар для збирання і зберігання нафти на морських родовищах.

**РЕЗЕРВУАР НАФТОВИЙ**, -а, -ого, ч. \* р. *резервуар нефтяной*; а. *bulk oil tank*; н. *Erdöltank m* – ємкість, призначена для накопичення, короткотривалого зберігання й облікування “сирої” і товарної нафти.

**РЕЗЕРВУАР НАФТОВИЙ ЗАГЛИБЛЕНИЙ**, -а, -ого, -ого, ч. \* р. *резервуар нефтяной углубленный*; а. *buried oil tank*; н. *Erdöltankbehälter m im Erdboden* – ємкість для зберігання нафти і нафтопродуктів, яка повністю чи частково розташована нижче рівня землі; споруджується також з ґрунтовою застипкою (напр., траншейні резервуари). Використовуються на складах нафти і нафтопродуктів, нафтопереробних заводах і ін. ДАТ “Магістральні нафтопроводи “Дружба” побудовано перший в Україні двостінний резервуар ємкістю 75 тис. м<sup>3</sup>.

**РЕЗЕРВУАР НАФТОВИЙ ЗАЛІЗОБЕТОННИЙ**, -а, -ого, -ого, ч. \* р. *резервуар нефтяной железобетонный*; а. *reinforced concrete oil tank*; н. *Eisenbetonöltank m* – ємкість для зберігання нафти і нафтопродуктів, днище, корпус і покриття якої виготовляються із залізобетону. Форма резервуарів прямокутна або циліндрична. Розрізняють залізобетонні резервуари монолітні (днище, корпус і покриття мають загальний каркас із сталеві арматури) і збірно-монолітні (днище у вигляді монолітного блока, а корпус і покриття із збірних плит). За способом спорудження залізобетонні резервуари поділяють на наземні і заглиблені. Р.С.Яремійчук.

**РЕЗЕРВУАР НАФТОВИЙ ПРИРОДНИЙ**, -а, -ого, ч. \* р. *резервуар нефтяной природный*; а. *petroleum reservoir*; н. *Naturedölreservoir n* – пористо-тріщинуваті гірські породи, що вміщують поклади нафти, газу і конденсату. Р.н.п. характеризується чотирма елементами: гірська порода-колектор, поровий простір, власне флюїди, резервуарна пастка. Див. *колектори нафти і газу, пастка нафти і газу, нафтове родовище, нафтовий поклад, нафтогазовий поклад*. Р.С.Яремійчук.

**РЕЗЕРВУАР ПІДЗЕМНИХ ВОД**, -а, -ого, ч. \* р. *резервуар подземных вод*, а. *underground water reservoir*, н. *Untergrund-*

*wassertank m* – окреме геологічне тіло, що містить воду і характеризується спільністю просторового розподілу, розміщення та формування підземних вод. У його межах здійснюється живлення, накопичення і розвантаження підземних вод. Виділення Р.п.в., нанесення їх на карту і встановлення між ними меж є однією з першочергових задач регіональної гідрогеології.

Принцип виділення основних типів Р.п.в. базується на поверховій будові верхньої частини земної кори. У межах платформних і складчастих регіонів розрізняються два поверхи: фундамент і чохол. Позаповерхове положення займають молоді вулканічні утворення, дайкові фації і зони розломів. Угорі залягає покрив крихких четвертинних відкладів.

Р.п.в. характеризуються розмірами (об'ємом), будовою (формою), складом та властивостями. Їх розрізняють за структурно-гідрогеологічним принципом, що враховує: - розміри і будову геологічного тіла; - склад порід (визначає характер розподілу підземних вод); - особливості живлення, стоку і розвантаження підземних вод.

За розмірами найменшими Р.п.в. є сукупність водовмісних шпарин і тріщин у гірських породах, більші утворення – водоносні пласти, горизонти і комплекси, водоносні зони в межах тектонічних розломів і карстових порожнин.

Найбільшими Р.п.в. є артезіанські басейни та гідрогеологічні масиви. Син. – водоносна система. Див. *водоносний горизонт, водоносний комплекс, водоносний пласт*. В.Г.Суярко.

**РЕЗЕРВУАР ШЕЛЬФОВИЙ ДЛЯ ЗБЕРІГАННЯ НАФТИ**, -а, -ого, ..., ч. \* р. *резервуар шельфовый для хранения нефти*; а. *offshore oil storage tank*; н. *Offshoreerdöltank m* – елемент комплексу шельфових устатковань; відіграє важливу роль при видобуванні, зберіганні і транспортуванні нафти із шельфового нафтового родовища; використовується для того, щоб навіть за поганої погоди і неможливості завантаження танкерів видобування продовжувалось у стабільному режимі.

**РЕЗЕРВУАРА ПЛАВАЮЧИЙ ДАХ**, -ого, -у, ч. \* р. *резервуара плавающая крыша*; а. *piston*; н. *Tankschwimmdach m* – накривка резервуара, якою затуляють отвір резервуара і яка призначена для зниження втрат нафти та нафтопродуктів від випаровування з вертикальних циліндричних резервуарів без стаціонарного накриття. Розрізняють дисковий (чашоподібний), понтонний (одношаровий) та двошаровий Р.п.д.

**РЕЗЕРВУАРИ ГОРИЗОНТАЛЬНІ**, -ів, -их, мн. \* р. *резервуары горизонтальные*; а. *horizontal tanks*; н. *Horizontalbehälter m pl* – транспортні і стаціонарні ємкості для перевезення або зберігання рідини (нафти) і газів, які розміщені горизонтально. У горизонтальні резервуари поміщають відносно малі (порівняно з вертикальними циліндричними резервуарами) об'єми рідини і газу (до 200 м<sup>3</sup>), іноді під високим тиском. Виготовляють Р.г. з металу, залізобетону, каменю або синтетичних матеріалів.

**РЕЗЕРВУАРИ КУЛЬОВІ**, -ів, -их, мн. \* р. *резервуары шаровые*, а. *spheric reservoirs*, н. *Kugelbehälter m pl* – ємності сферичної форми для зберігання при підвищеному тиску (понад 0,25 МПа) скраплених вуглеводневих газів та нафтопродуктів. Р.к. нормального ряду діаметром 5; 10,5; 12; 16 та 20 м, які відповідають нормальним об'ємам 300, 600, 900, 2000 та 4000 м<sup>3</sup>, розраховані на тиск 0,25; 0,6; 1,0 та 1,8 МПа (при тиску менше 0,2 МПа застосовувати Р.к. неекономічно). Р.к. встановлюють надземно, групами. Якщо загальний об'єм продукту становить до 2000 м<sup>3</sup>, то максимальний одиничний об'єм Р.к. у групі не перевищує 1000 м<sup>3</sup>, від 2000 до 8000 м<sup>3</sup> – не більше 2000 м<sup>3</sup>. Основний елемент Р.к. – оболонка, яка збирається з пелюстків подвійної кривини. Пелюстки зварюють автоматично з допомогою зварювальних маніпуляторів,

що забезпечує найбільшу механізацію процесу виготовлення Р.к., досягнення високої якості зварних швів та високої продуктивності монтажу. Оболонками Р.к. обпирається на декілька колон, які приварені безпосередньо до корпусу і передають тиск на бетонний фундамент. Для більшої жорсткості колони можуть з'єднуватися між собою системою розтягів. Р.к. обладнуються запобіжними *клапанами, манометрами* для вимірювання тиску в Р.к., показниками рівня та сигналізаторами граничного верхнього рівня рідинної фази, термометрами для контролю температури рідинної фази, запірними органами, люками для проведення огляду, *ремонтних робіт і вентиляції*, пристроями для вентиляції і продування інертним газом чи паром і пристроями для видалення з нього промивних стоків води та важких залишків. На приймально-роздавальному трубопроводі встановлюється швидкісний клапан, який дає змогу відключити від резервуара *трубопровід* в разі його пошкодження. На вхідному *трубопроводі* встановлюється в Р.к. зворотний *клапан*, який автоматично закривається під впливом внутрішнього тиску, для запобігання можливості попадання продукту з *резервуара в трубопровід*.

Р.к. для скраплення газів з метою захисту від надмірного нагрівання фарбують у білий колір, здійснюють водяне охолодження та ін. Р.к. має більш досконалу форму порівняно з циліндричною внаслідок меншої поверхні резервуара, що призводить при одному і тому ж тиску зберігання до зменшення витрати металу на одиницю маси продукту, який зберігається. *В.С.Бойко.*

**РЕЗЕРВУАРНЕ “ДИХАННЯ”**, -ого, -..., с. \* **р.** *резервуарное „дыхание“*; **а.** *tank breathing*; **н.** *Behälteratmung* f – вхід повітря в газовий простір *резервуара* і вихід з нього газоповітряної суміші в атмосферу. Розрізняють велике і мале Р.д. Велике Р.д. має місце при спорожненні і наповненні резервуара нафтою, а мале – при зміні температури і тиску протягом доби при постійному рівні *нафти в резервуарі*. *В.С.Бойко.*

**РЕЗЕРВУАРНИЙ ПАРК**, -ого, -у, ч. \* **р.** *резервуарный парк*; **а.** *reservoir tank storage, tank farm, tank battery*, **н.** *Tanklager* n, *Tankanlage* f – комплекс взаємопов'язаних окремих або груп резервуарів, які зосереджені в одному місці і призначені для зберігання та накопичення рідинних продуктів (*нафти, нафтопродуктів, рідких вуглеводнів, води* тощо). Р.п. обладнується технологічними *трубопроводами, запірною арматурою, насосними установками* для внутрішньопаркових перемішувань, системами зменшення втрат продуктів, безпеки, пожежогаєння та засобами *автоматизації*. Р.п. забезпечують рівномірне завантаження *магістральних трубопроводів*, компенсацію пікових та сезонних нерівномірностей споживання *нафти, нафтопродуктів і води* промисловими районами та містами, накопичення запасів аварійного та стратегічного резерву, для технологічних операцій із змішування, підігрівання та доведення продуктів до певної кондиції і можуть використовуватися в ході товарно-комерційних операцій для вимірювань кількості продуктів. Р.п. забезпечують підвищення надійності систем нафтопостачання господарства в цілому. За способом розміщення резервуарів розрізняють Р.п. надземні, наземні, напівпідземні, підземні та підводні. Див. *резервуари горизонтальні, резервуари кульові, низькотемпературний резервуар, резервуар, резервуар нафтовий, резервуарне “дыхання”*. *В.С.Бойко, Р.С.Яремійчук.*

**РЕЗЕРВУАРНИЙ ПОНТОН**, -ого, -у, ч. \* **р.** *резервуарный понтон*; **а.** *reservoir pontoon*, **н.** *Pontonschwimmkasten* m, *Schwimmkörper* m – плаваючий екран, що забезпечує відділення продукту, який зберігається в резервуарі, від газового простору резервуара. Використовується для зменшення втрат нафти та нафтопродуктів від випаровування (так званих ве-

ликих і малих “дыхань” і зворотного “видиху”) із *резервуарів* зі стаціонарним покриттям. Ефективність застосування понтонів залежить від коефіцієнта оборотності *резервуара*. *В.С.Бойко.*

**РЕЗЕРФОРД**, -а, ч. \* **р.** *резерфорд*, **а.** *rutherford*; **н.** *Rutherford* n – позасистемна одиниця радіоактивності. Використовується рідко. Частіше користуються одиницею радіоактивності *кюри*.  $1 \text{ Рд} = 2,72 \cdot 10^{-5} \text{ Ки} = 10^6 \text{ розпадів/с} = 10^6 \text{ Бк}$ . Від прізвища англійського фізика Е. Резерфорда.

**РЕЗИСТЕНТНІСТЬ**, -ості, жс. \* **р.** *резистентность*, **а.** *resistance*, **н.** *Resistivität* f – опірність, здатність чинити опір чому-небудь.

**РЕЗИСТИВИМЕТРИЯ**, -ії, жс. \* **р.** *резистивиметрия*, **а.** *resistivimetry*, **н.** *Resistivimetrie* f, *Messung* f *des Spülungswiderstandes* – вимірювання питомого електричного опору *бурового розчину* та інших рідин, що заповнюють *свердловину*. Застосовується для визначення місць припливу пластової рідини в *свердловину*, рівня *бурового розчину* і *флюїдів, мінералізації* рідини, складу *флюїдів* при розробці нафт. родовищ, гідрогеологічних дослідженнях, контролі техн. стану *свердловин*, а також для інтерпретації даних електричного *каротажу*. Див. *резистивиметрія свердловин*. *В.С.Бойко.*

**РЕЗИСТИВИМЕТРИЯ [СВЕРДЛОВИН]**, -ії, -..., жс. \* **р.** *резистивиметрия [скважин]*; **а.** [*well*] *resistivimetry*; **н.** *Sondenresistivimetrie* f, *Messung* f *des Spülungswiderstandes (der Sonden)* – вимірювання резистивиметром питомого електричного опору (або провідності) рідин (*бурового розчину*, промивальної, видобувної), що заповнюють *свердловину*. Результати Р. використовують при порівнянні для інтерпретації електрокаротажних кривих (бокового *каротажу* тощо), одержаних у різних *свердловинах* або в одній і тій же *свердловині* в різний час, при обчисленні істинних питомих опорів порід на основі уявних опорів, при визначенні місця припливу пластової води у *свердловину*, дослідженні складу суміші у *свердловині* – гідрофільної (*нафта у воді*) і гідрофобної (*вода в нафті*), визначенні водонафтового розділу у *свердловині*, виділенні в гідрофільному середовищі місць надходження в колону води з різним ступенем *мінералізації*, рівня *бурового розчину* та *флюїдів, мінералізації* рідини, складу *флюїдів* при розробці *нафтових родовищ*, гідрогеологічних дослідженнях, контролі технічного стану *свердловин*. *В.С.Бойко.*

**РЕЗИСТОР**, -а, ч. \* **р.** *резистор*, **а.** *resistor*, **н.** *Resistor* m, *Widerstand* m – 1) Нерегульований електричний активний опір, призначений для обмеження струму в електричному колі. Р. характеризують номінальним значенням опору (від дек. Ом до 1000 ГОм), прийнятним відхиленням від нього (0,001-20%) та макс. потужністю розсіювання (від сотих часток Вт до декількох сотень Вт). 2) Найбільш розповсюджені пасивні компоненти електронної апаратури, за допомогою яких здійснюється регулювання та розподіл електричної енергії між ланцюгами та елементами схем. В залежності від призначення Р. діляться на дві групи: 1. загального призначення. 2. спеціального призначення, до яких належать: високоомні Р., високовольтні Р., високочастотні Р. та прецизійні Р. Застосовуються в різних схемах електроніки. *М.Г.Винниченко.*

**РЕІНЖІНІРІНГ (РЕІНЖІНІРІНГ), РЕІНЖІНІРІНГ БІЗНЕС-ПРОЦЕСІВ (РБП)**, -у, ч. \* **р.** *реинжиниринг, реинжиниринг бизнес-процессов (РБП)*, **а.** *reengineering, business process reengineering (BPR)*; **н.** *Business-Prozess-Rengeneering* n – фундаментальне переосмислення і радикальне перепроєктування ділових процесів для досягнення різких, стрибкоподібних покращень у вирішальних, головних показниках діяльності компанії (фірми, підприємства), таких як вартість, якість, швидкість виконання (М. Хаммер, 1993). На відміну

від інших технологій поліпшення бізнесу (виробництва) головна риса РПБ – створення абсолютно нових і більш ефективних процесів (бізнесу, виробництва), без урахування того, що було раніше (М.Робсон, Ф.Уллах, 1997). *В.С.Білецький, В.І.Ляшенко.*

**РЕЙКА ГЕОДЕЗИЧНА**, -и, -ої, ж. \* **р.** *рейка геодезическая*, **а.** *geodetic rod*, **н.** *geodätische Latte* f – 1) Вимірювальний пристрій, який використовують для визначення перевишень при геодезичних і маркшейдерських роботах. *Рейка геодезична* – дерев'яний брусок завдовжки 1; 2; 3; 4 м; шириною 8 – 12 см; товщиною 2 – 3 см з нанесеною на його поверхню шкалою (з одного або двох боків).

2) Багатозначна міра довжини, яка входить в комплекти багатьох маркшейдерсько-геодезичних *приладів*. Р.г. розрізняють за призначенням та конструкцією у відповідності з сучасною типізацією геодезичних і маркшейдерських інструментів.

За призначенням Р.г. може бути:

- віддалемірною (для вимірювання віддалей);
- нівелірною (для виконання нівелювання; застосовують Р.г. типів РН-3, РН-0,5, РН-10, в яких літери означають “рейка нівелірна”, а число – середню квадратичну похибку вимірювання перевищення у мм на 1 км подвійного ходу нівелювання);
- топографічною (для визначення віддалей і перевишень під час топографічної зйомки).

За конструктивними особливостями розрізняють рейки: шашкову, штрихову, висувну, почіпну, складану та ін.

Рейка шашкова РН-3 – суцільна, довжиною 3 м з нанесеними сантиметровими шкалами (шашками), виконаними на одній боці чорною, а на іншій – червоною фарбою (рис. 1 а).

Рейка штрихова РН-05 – суцільна, довжиною 3 м з інварною стрічкою, один кінець якої закріплений жорстко в нижній основі корпусу рейки, а другий – у верхній; стрічку надано постійний натяг 20 кг; на ній нанесено дві суміжні штрихові шкали, віддаль між поділками якої становить 5 мм (рис. 1 б).

Рейка РН-10 – суцільна, довжиною 3 м, призначена для технічного нівелювання (рис. 1 в).

Рейка висувна – зі змінною довжиною (рис. 1 г).

Рейка розкладна – довжиною 4 м, з шарнірним

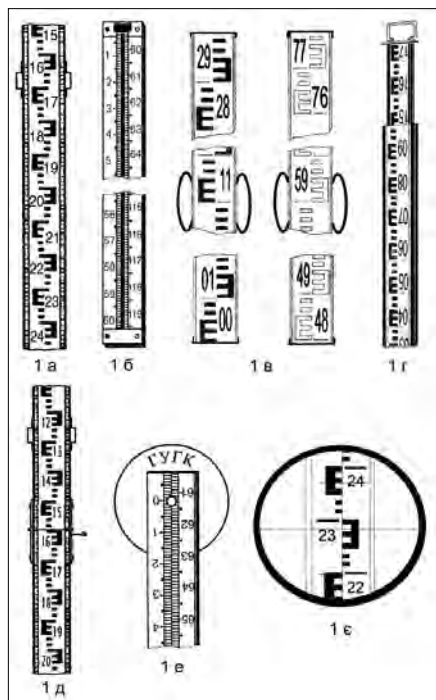


Рис. Різновиди рейок геодезичних.

з'єднанням (рис. 1 д).

Рейка почіпна – суцільна, довжиною бл. 1 м з отвором на нульовій поділці для спеціального штифта при встановленні на марці у підвісному положенні (рис. 1 е).

Рейка шахтна – суцільна, довжиною 1,8 м для нівелювання в підземних гірничих виробках.

При виконанні робіт рейку встановлюють нульовою поділкою на центр геодезичного (маркшейдерського) пункту, репер, пікет, підкладень, характерну точку та ін. Відлік беруть за середньою ниткою поля зору нівеліра (рис. 1 е).

Див. також *нівелювання геометричне*.

**РЕЙКОВА КОЛІЯ**, -ої, -ії, ж. \* **р.** *рельсовый путь*, **а.** *(rail) track*, **н.** *Gleis* n, *Schienenstrang* m, *Schienenweg* m – сукупність пристроїв, які забезпечують переміщення по них *вагонеток* і рухомого складу по горизонтальних і похилих *виробках*, а також на поверхні *шахт*. Основний параметр Р.к. – ширина колії ( $S_p$ ). Для залізниць відстань між внутрішніми кантами рейок на прямолінійних ділянках прийнята рівною 1520 мм. У підземних умовах ширина колії 600, 750, 900 мм. Розміщення Р.к. визначається трасою, планом і профілем. Траса – вісь Р.к., план колії – проекція траси на ґрунт виробок, профіль – проекція траси на вертикальну площину. Р.к. складається з нижньої і верхньої споруди (рис.). Нижня – це насип і мости, а у підземних умовах шар ґрунту з водовідливною канавкою 7. Ґрунту виробки надають похил у поздовжньому ( $i = 0,003–0,005$ ) і поперечному ( $i = 0,01–0,02$ ) напрямках. Поздовжній

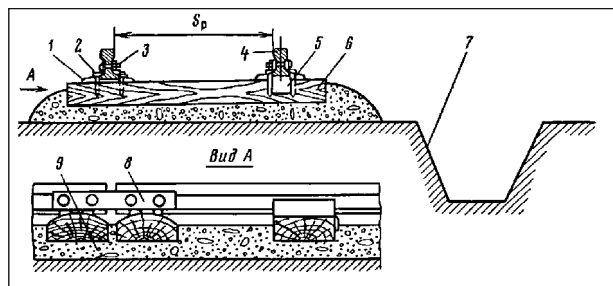


Рис. Елементи рейкової колії: 1 – підкладки; 2 – костиль; 3 – болт; 4 – рейки; 5 – фіксатор; 6 – шпали; 7 – водовідвідна канава; 8 – накладка; 9 – баласт.

профіль має нахил в бік приствольного двору. Нижня споруда Р.к. сприймає навантаження від верхньої споруди і забезпечує її стійкість у поздовжній, поперечній та вертикальній площинах, а також відвід води від ґрунту виробки. Призначення верхньої споруди Р.к. – сприймати та передавати навантаження від коліс ходової частини рухомого складу на ґрунт виробки, а також направляти рух коліс ходової частини. Верхня частина Р.к. включає (рис.): рейки 4, шпали 6, баластний шар 9, рейкові кріплення (підкладка 1, костиль 2), рейкові стикові з'єднання (накладка 8, болтове з'єднання), протиугони, стрілочні переводи та з'їзди. Син. – залізнична колія. *В.М.Маценко.*

**РЕЙКОВИЙ КЛАСИФІКАТОР**, -ого, -а, ч. \* **р.** *речный классификатор*, **а.** *rake classifier*, *rake-type classifier*, *Dorr classifier*; **н.** *Rechenklassierer* m, *Dorrklassifikator* m – апарат для розділення за крупністю дрібних та тонких *мінералів*, у якому осаджений (грубий) продукт вивантажується примусовим переміщенням його по похилій площині рейковим пристроєм з граблинами. Р.к. здебільшого застосовується у замкнутому циклі з кульовими або стержневими *млинами* в схемах мокро-го *подрібнення* руд. *О.А.Золотко.*

**РЕЙКОВИЙ ТРАНСПОРТ**, -ого, -у, ч. \* **р.** *рельсовый транспорт*, **а.** *rail transport*, **н.** *Gleisförderung* f, *Bahntransport* m, *Eisenbahntransport* m – засіб транспортування по підземних та відкритих *виробках*, що здійснюється по *рейковій колії*. Це локомотивний транспорт, самокатна відкатка по коліях, відкатка по коліях кінцевим та нескінченим *канатом*. Транспортування вантажів відбувається у *вагонетках*, *вагонах*.

Рейковий локомотивний транспорт використовується на горизонтальних та слабкопохилих виробках з позовжнім похилом колії до 0,040–0,050 (звичайний похил 0,003–0,005). Канатна відкатка може обслуговувати виробки з будь-якими кутами нахилу від 0° до 85°. Основою рейкового транспорту є рейкова дорога. *М.Д.Мухонад.*

**РЕКОГНОСЦІРОВКА**, -и, ж. \* **р.** *reconnoscierung*, **а.** *reconnnaissance*, **н.** *Erkundung f, Rekognoszierung f* – в гірничій справі – попереднє обстеження місцевості або гірничих виробок при виконанні геодезичних чи маркшейдерських робіт.

**РЕКОНСЕРВАЦІЯ**, -ії, ж. \* **р.** *reconservacija*; **а.** *reconservation*; **н.** *Rekonservation f* – введення в дію чогось (напр., свердловин) після консервації; поновлення чогось.

**РЕКОНСТРУКЦІЯ ГІРНИЧИХ ПІДПРИЄМСТВ**, -ії, -...., ж. \* **р.** *реконструкция горных предприятий*; **а.** *mine reconstruction*; **н.** *Rekonstruktion f der Gruben, Ausbau m der Schachtanlagen, Tagebaue und Erzgruben* – комплекс заходів, спрямованих на докорінну чи часткову перебудову технологічного комплексу діючих гірничих підприємств. Реконструюються кар'єри, шахти, газові та нафтові промисли, збагачувальні фабрики. Основні причини реконструкції – зниження виробничої потужності, продуктивності праці, погіршення умов праці та ін. Базується на оновленні основних фондів – активних (обладнання) і пасивних (будівлі та споруди). Осн. напрями реконструкції *ш а х т*: технічне переобладнання підприємства із збільшенням його потужності і поліпшенням техніко-економічних показників роботи; об'єднання полів дек. підприємств зі створенням загальної системи капітальних виробок, схем транспорту, вентиляції і т. ін.; продовження термінів служби гірничодобувного підприємства за рахунок прирізки запасів сусідніх полів; вдосконалення способів розкриття, систем розробки і схем, підготовки запасів до відробки і ін.

Реконструкція *ш а х т* передбачає також застосування механізованих і автоматизованих комплексів підземного обладнання, що відповідають вимогам наук.-техн. прогресу; удосконалення вентиляції, підйимального транспорту на шахті шляхом проходження додаткових стовбурів і переобладнання підйомів, скорочення протяжності вентиляційних виробок і застосування більш потужних вентиляторів; спорудження нових приствольних дворів; переобладнання технол. комплексу на поверхні; широке впровадження механізації і автоматизації виробничих процесів і вдосконалення системи управління на базі сучасної комп'ютерної техніки.

Реконструкція *ка р'єр і в (розрізів)* – сукупність робіт (гірничо-будівельних, монтажних, по заміні устаткування та ін.), що виконуються за спеціальним проектом з метою продовження терміну існування кар'єру, підтримки чи збільшення його виробничої потужності, економічної ефективності та ін. Вона, напр., може передбачати заміну циклічної технології на циклічно-потокову (заміну транспортної систем розробки на безтранспортні, транспортно-відвальні); впровадження обладнання великої одиначної потужності); вдосконалення (зміну) способів розкриття з *проходкою* додаткових капітальних і *розрізних траншей* на нижніх горизонтах; вдосконалення інж. комунікацій.

Осн. напрями реконструкції *з б а г а ч у в а л ь н и х ф-к* пов'язані з нарощуванням потужностей по переробці к.к., застосуванням нового обладнання, закриттям малоефективних дрібних ф-к із застарілою технікою і технологією.

Необхідність реконструкції *на ф т о в и х п р о м и с л і в* зумовлена особливостями різних стадій *розробки нафтових родовищ*, середня тривалість якої складає 40–50 років. За цей час, як правило, обводненість *нафтових покладів* зростає від 0 до 90% і більше, вичерпується природна енергія *нафтових горизонтів*, за рахунок якої на 1-му етапі розробки забезпечується фонтанний спосіб видобутку *нафти*, істотно змінюються фіз.-хім. властивості *нафти, нафтового газу*, водонафтових *емulsій*. Це змушує планувати і поетапно здійснювати комплекс робіт по реконструкції і техн. переозброєнню *нафтового промислу*.

Реконструкцію *газового промислу* проводять у зв'язку з падінням пластового тиску, введенням дотискових компресорних станцій і холодильних машин в зонах низькотемпературної сепарації, нестійкою роботою *свердловин* в умовах часткового обводнення, зниження дебіту *газу*; солевідкладами і пробкоутвореннями у *стовбурах свердловини*; скупченням рідини в *шлейфах свердловин* і т.д.

На *газоконденсатних* родовищах реконструкція проводиться з метою підвищення виходу *конденсату, пропану і бутану*. У порівнянні з новим будівництвом Р.г.п. здійснюється з витратами, в 3–4 рази меншими, і в більш короткі терміни. *В.С.Білецький, В.С.Бойко, А.Ю.Дриженко.*

**РЕКРИСТАЛІЗАЦІЯ**, -ії, ж. \* **р.** *рекристаллизация*, **а.** *recrystallization, regrowth, grain recovery*, **н.** *Rekristallisation f* – процес росту одних зерен кристалічного тіла, що складається з багатьох дрібних *кристалів*, за рахунок інших. Протікає особливо інтенсивно в пластично деформованих матеріалах.

**РЕКТИФІКАЦІЯ**, -ії, ж. \* **р.** *ректификация*, **а.** *rectification, fractionation*; **н.** *Rektifikation f* – розділення рідких сумішей, що містять два або кілька *компонентів* різної питомої ваги, багаторазовим випаровуванням суміші й *конденсацією пари*. Для Р., як правило, використовують колонні апарати, що дозволяє реалізувати багаторазовий контакт між потоками рідкої і газоподібної фаз. Рушійна сила Р. – різниця між фактичними і рівноважними концентраціями компонентів у паровій фазі, що відповідають складу рідкої фази. Застосовують у хімічній, нафтовій, спиртовій промисловості, а також для розділення *ізотопів*, виділення індивідуальних *речовин* тощо. *В.С.Бойко.*

**РЕКТИФІКАЦІЯ НАФТИ**, -ії, -...., ж. \* **р.** *ректификация нефти*; **а.** *oil rectification*; **н.** *Rektifikation f des Erdöls* – процес випаровування із *нафти* летких *вуглеводнів* та конденсації в колонах. Див. *стабілізація нафти*.

**РЕКУЛЬТИВАЦІЯ ЗЕМЕЛЬ**, -ії, -...., ж. \* **р.** *рекультивация земель*; **а.** *land reclamation, recultivation, restoration*, **н.** *Bodenrekultivierung f, Bodenwiederurbarmachung f* – 1. Комплекс гірничотехнічних, інженерно-будівельних, меліоративних, сільськогосподарських, лісокультурних та озеленувальних робіт, які скеровані на відновлення продуктивності та господарської цінності порушених *гірничими роботами*, видобуванням *нафти і газу*, або земель, приведених до непридатного стану внаслідок тривалого перебування під породними *відвалами, мулонакопичувачами* тощо. Відтворення, покращання умов навколишнього середовища з метою повторного використання порушених у процесі господарської діяльності територій. Можливі такі напрями Р.: сільськогосподарський, лісогосподарський, водогосподарський, рекреаційний, будівельний, санітарно-гігієнічний. 2. Здійснення комплексу заходів для забезпечення можливості повторного використання земель, пошкоджених у процесі виробничої діяльності, а також запобігання шкідливій дії промислового виробництва на екологію навколишнього середовища. Проведення Р.з. передбачає створення культурних ландшафтів, які б повністю відповідали вимогам охорони та збагачення природних ресурсів. Рекультивовані землі використовують для вирощування сільськогосподарських культур, створення лісонасаджень, організації місць відпочинку, заказників тощо.

Рекультивация біологічна – сукупність заходів щодо відновлення родючості земель, які поновлені гірничотехнічною рекультивацією: посів трав-меліорантів, внесення добрив та ін.

Рекультивация гірничотехнічна – сукупність *гірничих робіт* і заходів щодо відновлення властивостей денної поверхні: планування відвалів, виположення їх укосів, формування дренажної мережі, покриття поверхні шаром родючого ґрунту та ін. *В.О.Смирнов, В.С.Білецький.*

**РЕКУПЕРАЦІЯ**, -ії, ж. \* **р.** *рекуперація*, **а.** *recuperation, recovery, regeneration*; **н.** *Rekuperation* f – повернення частини матеріалів або енергії для повторного використання у тому ж технологічному процесі.

Напр., Р. у металургійному виробництві – виділення й вловлювання з метою повторного використання *газів*, парів тощо, які перебувають у суміші з іншими речовинами. Р. *дорогоцінних каменів* – повернення їх частини для повторного використання. Р. цінних розчинників здійснюється шляхом їх вилучення з відпрацьованих сумішей.

**РЕЛАКСАЦІЙНИЙ**, \* **р.** *релаксационный*, **а.** *relaxation, relaxation, relaxational*, **н.** *relaxatisch, Relaxations...* – пов'язаний з *релаксацією*; р е л а к с а ц і й н і к о л и в а н н я – автоколивання, які за формою (графіком) дуже відрізняються від синусоїдальних (*гармонічних*) коливань завдяки тому, що в системах, де вони відбуваються, істотною роль відіграють *дисипативні* сили (тертя, в'язкість – у механічних системах, активний опір – у електричних системах).

**РЕЛАКСАЦІЯ**, -ії, ж. \* **р.** *релаксация*; **а.** *relaxation*; **н.** *Relaxation* f, *Ermüdung* f – 1) Процес поступового переходу фізичної чи фізико-хімічної системи з нерівноважного стану, спричиненого зовнішніми впливами, у стан термодинамічної рівноваги або в певний стаціонарний стан. До Р. належать: вирівнювання концентрації розчиненої речовини в розчині після того, коли вона вся розчинилася; розрядження електричного конденсатора тощо. Характеризують різні види Р. часом її перебігу. 2) Процес зменшення напруг у часі внаслідок броунівського руху при незмінних зовнішніх умовах і розмірах тіла. Час, протягом якого напруга зсуву в тілі зменшиться в *e* разів ( $e = 2,71828\dots$ ), називається періодом релаксації і позначається  $\theta$ :  $\theta = \mu / \kappa$ , де  $\mu$  – динамічний коефіцієнт в'язкості рідини;  $\kappa$  – модуль пружності;  $\varepsilon$  – деформація. Якщо  $\tau$  – час дії сили на тіло, більший за період релаксації ( $\tau > \theta$ ), то тіло – рідина, якщо навпаки ( $\tau < \theta$ ), то тіло – тверде.

**РЕЛАКСАЦІЯ НАПРУЖЕНЬ**, -ії, -..., ж. \* **р.** *релаксация напряжений*, **а.** *stress relaxation*, **н.** *Spannungsrelaxation* f, *Relaxation* f der *Spannungen*, *plastische Nachwirkung* f der *Spannungen* – Р.н. в *гірських породах* – зміна протягом дії поля напружень зразка породи або *гірського масиву* в умовах, що перешкоджають зміні *деформації*. Полягає у зменненні пружної та збільшенні пластичної *деформації* при незмінній загальній.

**РЕЛЕ**, -..., с. \* **р.** *реле*, **а.** *relay*, **н.** *Relais* n, *Wächter* m – *пристрій*, у якому при досягненні певного значення вхідної величини *x* вихідна величина у змінюється стрибкоподібно і приймає кінцеве число значень. Найчастіше, це автоматичний *пристрій*, який реагує на зміни *параметра* (температури, тиску тощо) і який в разі досягнення параметром заданої величини замикає або розмикає електричне коло. *Реле* складається з релейного елемента (з двома станами стійкої рівноваги) і групи електричних контактів, які замикаються (розмикаються) при зміні стану релейного елемента. Розрізняють теплові, механічні, електричні, оптичні, акустичні реле, які застосовують в системах автоматичного керування, контролю, сигналізації, захисту, комунікації і т.ін. *В.С.Білецький.*

**РЕЛЕ ВИТОКУ**, -..., с. \* **р.** *реле утечки*, **а.** *leakage relay*; **н.** *Verlustrelais* n, *Stromverlustrelais* n – захисний *пристрій* від ви-

току струму на землю в електричних мережах з ізолюваною нейтраллю. Широко застосовується в електромережах вугільних і гірничорудних *шахт*. Реле здатне відключати мережу при виникненні однофазних і двофазних витоків, при зниженні опору ізоляції мережі відносно землі до граничної допустимої величини (критичного опору ізоляції). Значення величини опору, при якій відключається мережа, повинні бути такими, щоб максимально можливий струм витоку при опорі ізоляції рівному чи більшому від критичного опору ізоляції не перевищував граничної величини, при якій його дія на людину протягом часу відключення мережі може мати небезпечні наслідки. Для трифазних мереж змінного струму напругою 127 і 220 В застосовується Р.в. РУ-127/220, призначене для роботи у шахтах, небезпечних за газом або пилом в умовах помірного клімату, і його тропічний варіант РУ-127/220Т. Власний час спрацювання Р.в. в разі виникнення однофазного витоку опором 1 кОм не більше 0,1 с. Для електричних мереж трифазного змінного струму напругою 380 і 660 В випускається апарат захисту від струмів витоку уніфікований рудничковий АЗУР у трьох варіантах виконання. Власний час спрацювання апаратів при опорі однофазного витоку 1 кОм і ємності мережі 0-1 мкФ на фазу не більше 0,1 с. Виробництво Р.в. організоване на підприємствах України. *В.М.Савицький, Ф.К.Красуцький.*

**РЕЛЕ РІВНЯ**, -..., с. \* **р.** *реле уровня*; **а.** *level switch*; **н.** *Pegelwächter* m, *Niveaurelais* n, *Schwimmerrelais* n – *пристрій*, призначений для подання сигналу після того, як рівень робочої рідини (сипкої маси) досягне заданої значини.

**РЕЛЕ ТИСКУ**, -..., с. \* **р.** *реле давления*; **а.** *pressure switch, pressure relay*; **н.** *Druckschalter* m – *пристрій*, призначений для подання сигналу після того, як тиск робочого середовища досягне заданої значини.

**РЕЛІКТОВА ВОДА**, -ої, -и, ж. \* **р.** *реликтовая вода*, **а.** *connate water*; **н.** *Reliktwasser* n – *вода*, яка збереглася в *порах гірських порід* з часу відкладення *осади*. Див. *седиментогенні води, поховані води*.

**РЕЛІКТОВИЙ РЕЛЬЄФ**, -ого, -у, ч. \* **р.** *реликтовый рельеф*, **а.** *relict landforms, past forms*; **н.** *Reliktformen* f pl, *Vorzeitformen* f pl, *relikte Landformen* f pl – форми земної поверхні, які виникли в інших умовах, в попередні геологічні епохи. Наприклад, льодовикові форми *рельєфу* на Східно-Європейській рівнині.

**РЕЛІКТОВІ ҐРУНТИ**, -их, -ів, мн. \* **р.** *реликтовые почвы*, **а.** *relic soils*, **н.** *Reliktboden (Reliktböden)* m pl – *ґрунти* минулих часів ґрунтоутворення. Зустрічаються в товщах *леса* (рідше – в інших відкладах) у вигляді темних *прошарків*, часто з кротовинами тощо. Вивчення *реликтових ґрунтів* дає можливість відтворити умови минулих геологічних епох.

**РЕЛЬЄФ**, -у, ч. \* **р.** *рельеф*, **а.** *relief, topography, terrain*; **н.** *Relief* n, *Gelände* n, *Flächenprofil* n, *Oberflächengestalt(ung)* f der *Erde* – сукупність нерівностей поверхні суші, дна *океанів* та *морів*, різноманітних за обрисами, розмірами, походженням, віком та історією розвитку. *Рельєф* – результат постійної взаємодії внутрішніх (вулканічних, тектонічних) і зовнішніх (*денудація, акумуляція*) геологічних процесів. Наслідком перших є вертикальні зміщення *земної кори*, наслідком других – *вивітрювання, руйнування гірських порід*, перенесення, відкладення та перевідкладення продуктів *вивітрювання*.

Форми Р. можуть бути позитивними, або опуклими (*горби, височини, гори*), і негативними, або ввігнутими (*западни, улоговини, річкові долини*), простими і складними. За розмірами форм Р. розрізняють: планетарні форми Р. (*материки і ложе океанів*), мегарельєф (гірські системи, рівнинні країни), макрорельєф (гірські хребти, міжгірські *западни*), мезоре-

льєф (горби, яри, підводні каньйони), мікрорельєф (карстові воронки, лунковий або барханний рельєф), нанорельєф (термітники, кротові купки і т.ін.). Антропогенні форми Р. – насипи, виїмки, канали, *греблі, кар'єри, відвали, терикони* тощо. Сучасний Р. суші включає різновікові елементи зі слідами як висхідного, так і низхідного розвитку. Вивченням генезису Р. займається *геоморфологія*. На рис. показані характерні елементи гірського рельєфу. В.С.Білецький.

Див. також *антропогенні форми рельєфу, аридний рельєф, карликовий рельєф, льодовиковий рельєф, макрорельєф, мегарельєф, мезорельєф, мікрорельєф, нанорельєф, реліктовий рельєф, акумулятивний рельєф, структурно-денудаційний рельєф, ступінчастий рельєф, субаквальний, субаеральний рельєф, субгляціальний рельєф, тектонічний рельєф.*

**РЕМОНТ**, -у, ч. \* *р. ремонт; а. repair, workover, maintenance; н. Reparatur f, Ausbesserung f, Instandsetzung f, Renovierung f, Inbetriebsetzung f* – 1) Виправлення пошкоджень, усунення дефектів, поломок, лагодження чогось. 2) Комплекс операцій для відновлювання справного стану чи роботопридатності об'єкта і відновлення ресурсів об'єктів та їх складових частин. ДСТУ 2860-94.

Ремонт в якійсь мірі усуває фізичний знос і відновлює роботопридатність обладнання. Але з часом подальший ремонт стає економічно недоцільним, бо зношування відбувається настільки інтенсивно, що витрати на ремонт стають рівними або більшими від вартості нового обладнання, тобто деталь, вузол чи обладнання досягнули граничного зносу. Тоді їх необхідно негайно вивести з експлуатації і замінити нови-

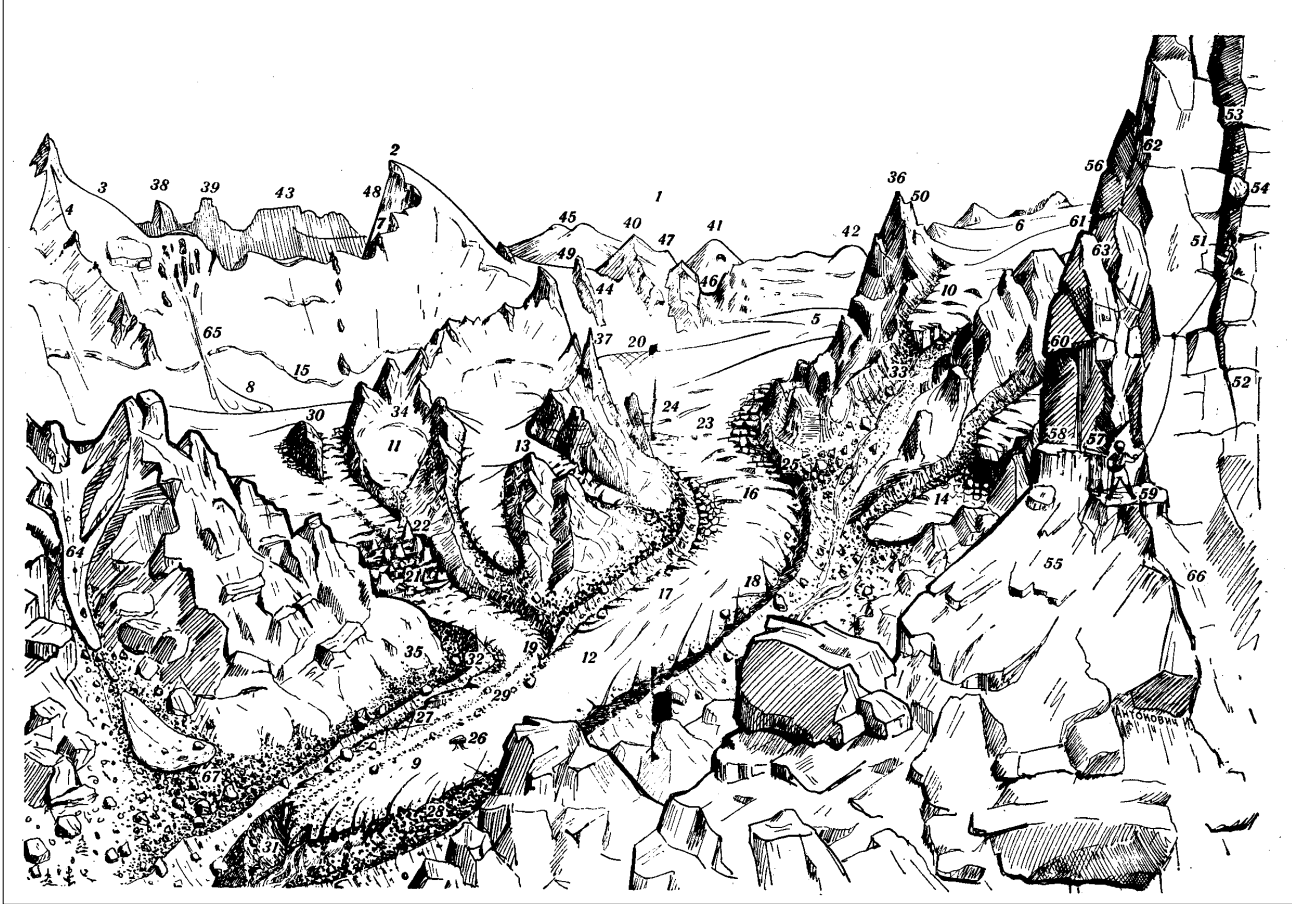


Рис. Елементи гірського рельєфу (за Антоновичем):

1 – хребти; 2 – вершина; 3 – гребінь; 4 – ребро; 5 – снігове поле; 6 – плато; 7 – сніговий карниз; 8 – лавинний конус; 9 – язик льодовика; льодовики: висячий (10), каровий (11), долинний (12), переметний (13), відроджений (14), тріщини: бергшунд – підгірна тріщина (15), поперечні (16), поздовжні (17), бічні (18), радіальні (19), хрестоподібні (20); 21 – льодоспад; 22 – сепрак – химерна глиба льоду; 23 – відкриті і закриті тріщини; 24 – сніговий міст; 25 – ранткльофт – рантова тріщина; 26 – льодовиковий стіл; морени: бічна (27), донна (28), серединна (29), нунатак – великий виступ ложа льодовика (30), кінцева (31), берегова (32); 33 – трог; 34 – кар – форма льодовикової ерозії, що нагадує крісло-раковину, яка оточена амфітеатром скельних схилів; 35 – баранячі лоби – зглажені льодом скелі; різновиди гірських вершин (за виглядом): 36 – пік; 37 – голка; 38 – зуб; 39 – вежа; 40 – піраміда; 41 – конус; 42 – купол; 43 – столова гора; 44 – контрфорс – короткий скельний виступ; 45 – сідловина; 46 – перевал; 47 – плече – перехід від крутого гребеня до пологої ділянки і знову до крутої; 48 – злет – різке збільшення крутизни; 49 – жандарм – скельні виступи; 50 – передвершина; 51 – щілина; 52 – розколина; 53 – камін – тріщина в скелі, де може розміститися людина; 54 – пробка – уламки скель в камінах; 55 – плита – молютна ділянка скелі; сходиноквидні ділянки на скелях: 56 – уступ; 57 – полиця; 58 – балкон; 59 – тераса; 60 – скельний карниз; 61 – виступ; кути: зовнішній (62), внутрішній (63); 64 – кулуар – заглибина, що виконана проточною водою і каменепадами; 65 – лавинний жолоб; 66 – дно, яке прорізане жолобом; 67 – осіп.

ми чи відновленими. У техніці і будівництві – підтримання в робочому стані машин, устаткування, будівель, споруд, промислових підприємств та інших об'єктів здійснюється за допомогою системи планово-запобіжного ремонту. *В.С.Бойко, В.С.Білецький.*

Див. *ремонт аварійний, ремонт гірничих виробок, ремонт вимушений, ремонт планово-запобіжний, ремонт обладнання, ремонт капітальний, ремонт поточний, ремонт свердловин, ремонт середній.*

**РЕМОНТ АВАРІЙНИЙ**, -у, -ого, ч. \* **р.** ремонт аварійний; **a.** *emergency repair*; **н.** *Schadenbehebung* f – ремонт основних засобів, який здійснюється поза планом, внаслідок виникнення аварійних ситуацій.

**РЕМОНТ ВИМУШЕНИЙ**, -у, -ого, ч. \* **р.** ремонт вимушений; **a.** *off-schedule maintenance*, **н.** *gezwungene Schadenreparatur* f – ремонт викликаний пошкодженням обладнання, апаратів і конструкцій, які викликали функціональні порушення в технологічному ланцюгу виробництва. Напр., вимушений ремонт свердловин пов'язаний з усування обривів чи відкрутів штанг, полірованого штока, пошкодження кабеля, вимушений ремонт на шахті, кар'єрі, збагачувальній фабриці може бути викликаний пошкодженням конвеєрів, електрообладнання, основного і допоміжного технологічного обладнання.

**РЕМОНТ ГІРНИЧИХ ВИРОБОК**, -у, -ого, ч. \* **р.** ремонт горних виробок, **a.** *roadway repair*; **н.** *Unterhaltung f der Grubenbaue, Instandsetzung f der Grubenbaue* – комплекс технічних заходів, направлених на відновлення експлуатаційного стану гірничих виробок. Розрізняють поточний і капітальний Р.г.в. До структури ремонтних робіт входять заміна окремих зруйнованих рам чи їх елементів, підсилення кріплення, підривання підшови, виправлення рейкового шляху і т.п. Велика частина витрат припадає на перекріплення підготовчих виробок (45-62%). Зі збільшенням глибини розробки і ускладненням гірничо-геологічних умов вартість ремонтних робіт зростає. Капітальний ремонт – повне відновлення проектних експлуатаційних параметрів гірничої виробки.

**РЕМОНТ КАПІТАЛЬНИЙ**, -у, -ого, ч. \* **р.** ремонт капітальний; **a.** *workover, overhaul, repair*; **н.** *Generalreparatur* f – вид ремонту будівель, споруд, машин, обладнання, транспортних засобів та інших видів основних фондів, який здійснюється звичайно з періодичністю понад одного року, при якому, як правило, повністю розбирають агрегат, замінюють чи відновлюють усі спрацьовані вузли і деталі, ремонтують базові та інші двигуни і вузли, збирають, регулюють та випробовують агрегат. При цьому вказані види робіт повинні проводитися з урахуванням можливостей покращання технічних параметрів обладнання, яке ремонтується, та його модернізації.

Р.к. будівель і споруд вважається таким, при якому відбувається заміна спрацьованих конструкцій і деталей чи заміна на більш міцні і економічні, які покращують експлуатаційні можливості об'єктів, що ремонтуються, за винятком повної заміни основних конструкцій, термін служби яких у даному об'єкті найбільший (фундаменти, стіни тощо). Р.к. основних фондів на гірничих, бурових та нафтогазовидобувних підприємствах здійснюється як господарським, так і підприємним способом. Підприємним способом на спеціалізованих підприємствах проводять Р.к. двигунів внутрішнього згорання, електромоторів та ін. Р.к. значної частини основних фондів підприємства здійснюється силами підрозділів його бази виробничого обслуговування. Особливе місце на нафтогазовидобувних підприємствах займає Р.к. свердловин, який здійснюється спеціалізованими підрозділами.

Див. *капітальний ремонт, капітальний ремонт свердловин, капітальний ремонт гірничих виробок.*

**РЕМОНТ ОБЛАДНАННЯ**, -у, -ого, ч. \* **р.** ремонт обладнання; **a.** *equipment repair*; **н.** *Ausrüstungsreparatur* f – ремонт, який за змістом, обсягом та складністю підрозділяється на: 1) поточний ремонт – він в свою чергу ділиться на: малий – заміна чи ремонт змінних деталей і регулювання механізмів; середній – заміна чи відновлення спрацьованих деталей, часткове розбирання машин (середні ремонти при періодичності більше року відносяться до капітальних і витрати на їх проведення враховуються в нормах амортизації); 2) капітальний ремонт – повне розбирання агрегатів із заміною усіх спрацьованих частин, виправлення деталей, які не замінюються; супроводжується звичайно модернізацією обладнання; 3) відновний ремонт – ремонт обладнання, яке вийшло з ладу внаслідок аварій, стихійних лих, тривалої бездії.

Терміни проведення, складність та обсяг ремонтних робіт звичайно передбачаються системою планово-запобіжного ремонту (обслуговування).

**РЕМОНТ ПЛАНОВО-ЗАПОБІЖНИЙ**, -у, -ого, ч. \* **р.** ремонт планово-предупредительный; **a.** *scheduled preventive maintenance, planned maintenance*; **н.** *planmäßige profilaktische Reparatur* f – система організаційно-технічних заходів, яка передбачає періодичне проведення за раніше складеними графіками робіт з профілактичного огляду та обслуговування машин і обладнання, їх поточного, середнього та капітального ремонтів. Система планово-запобіжного ремонту являє собою в організаційному відношенні широкий комплекс організаційно-технічних заходів (від профілактичного огляду і обслуговування до поточного та капітального ремонтів основних фондів).

Впровадження системи планово-запобіжного ремонту дає змогу постійно підтримувати основні фонди в роботопридатному стані, зменшує можливість аварій, підвищує довговічність обладнання та ін. Дана система повинна бути скерована на те, щоб максимально можлива частина робіт перекривалася в часі, а саме: виїзні ремонтні бригади повинні працювати паралельно з демонтажем бурового обладнання. Важливий елемент планово-запобіжного ремонту – широке впровадження вузлового методу ремонту, який дає змогу значно скоротити тривалість робіт.

**РЕМОНТ ПОТОЧНИЙ**, -у, -ого, ч. \* **р.** текущий ремонт; **a.** *running (routine) repair, servicing*; **н.** *laufende Reparatur* f – 1) Заміна чи ремонт окремих невідповідальних вузлів чи деталей, невеликий ремонт будинків, споруд, які виконуються у відповідності з планом профілактичного (планово-запобіжного) ремонту. Поточний ремонт підрозділяється на малий – заміна чи ремонт змінних деталей і регулювання механізмів; середній – заміна чи відновлення спрацьованих деталей, часткове розбирання машин (середні ремонти при періодичності більше року відносяться до капітальних і витрати на їх проведення враховуються в нормах амортизації). Р.п. проводиться спеціалізованими підрозділами гірничих підприємств, а також виїзними бригадами, які здійснюють ремонт на місці (напр., ремонт обладнання бурового устаткування після закінчення буріння). 2) Часткове відновлення основних засобів, що здійснюється за рахунок витрат виробництва.

**РЕМОНТ СВЕРДЛОВИН**, -у, -ого, ч. \* **р.** ремонт скважин; **a.** *well workover, well bog repair*; **н.** *Bohrlochreparatur* f – комплекс технічних заходів, направлених на відновлення робочого стану свердловин. Р.с. зумовлюється такими чинниками: а) необхідністю обладнання свердловин експлуатаційним устаткуванням з метою експлуатації; б) потребою планово-періодичних зупинок у ході тривалої експлуатації для профілактики устаткування, зміни режиму роботи, способу експлуатації чи призначення свердловини, проведення гео-



лого-технічних заходів з метою підвищення продуктивності свердловини; в) необхідністю відновлення нормальної роботи за наявності різних ускладнень (відкладання солей, парафіну, асфальтено-смолистих речовин, водопрояви, утворення гідратів, корозія тощо); г) вимогами технології раціональної розробки родовища, покладу чи пласта; г) невідповідністю конструкції свердловини умовам експлуатації та розробки *родовища*, вимогам з охорони надр і *довкілля*; д) невідповідністю дебіту *нафти, газу, вмісту води* в продукції та їх змін параметрам продуктивного пласта стосовно видобувних свердловин і приймальності, тиску запомповування та їх змін параметрам *пласта* стосовно нагнітальних свердловин; е) виникненням аварійних ситуацій чи аварій, що пов'язані із свердловинним устаткуванням, дослідними приладами тощо. Після закінчення *буріння* свердловину обладнують експлуатаційним устаткуванням.

Нові нафтові свердловини, як правило, експлуатують фонтанним способом. Для цього у свердловину опускають колону піднімальних труб (у випадку необхідності – з *накером, якорем* і клапаном-відсікачем), а на *гірлі* встановлюють *фонтанну арматуру*. У ході експлуатації свердловин можуть мати місце відкладання парафіну, піску, солей, що потребує необхідності виконання ремонтних робіт. Окрім цього може виникнути потреба витягнути обірвані насосно-компресорні труби (НКТ), дроті і прилади, що використовуються під час глибинних вимірювань тощо. Після закінчення періоду фонтанної експлуатації здійснюють ремонтні роботи з переведення свердловини на механізований спосіб видобування (газліфтний чи насосні).

Стосовно газліфтного способу до названих ремонтних робіт, які виконуються в процесі фонтанної експлуатації і які пов'язані з підтриманням колони піднімальних труб у роботопридатному стані та необхідного режиму відбирання продукції, додаються ще й роботи по встановленню та заміні газліфтних *клапанів* (як канатним методом, так і шляхом піднімання труб). Насосна експлуатація здійснюється з використанням складнішого устаткування (з рухомими його частинами), а це зумовлює появу нових причин *ремонту*.

У процесі штангово-насосної експлуатації є необхідність у встановленні та заміні зношеного штангового свердловинного насоса (ШСН) чи його окремих вузлів, у встановленні різних захисних пристроїв (газових і пісочних якорів, механічних шкребків тощо) та очищення пісочних якорів, в усунуванні обривів штанг, відкладів *парафіну*, піску, солей, заклинювань плунжера тощо. Піднімальні труби, як і колона насосних штанг, протягом подвійного ходу головки балансира то вкорочуються, то видовжуються, оскільки тиск стовпа рідини передається по чергову на штанги і труби. У свердловинах глибиною до 1000 – 1500 м видовження становлять для штанг десятки сантиметрів, а для труб – одиниці. Відповідні їм повздовжні переміщення є максимальними для нижнього кінця труб і зменшуються з наближенням до його верхнього, нерухомо закріпленого кінця. У такому разі в місцях дотикання витирається і зовнішня поверхня колони піднімальних труб, і внутрішня поверхня експлуатаційної колони. Нагнітальні і всмоктувальні клапани в процесі роботи насоса зношуються через удари кульки до його сідла та діяння потоку пластової рідини. Тому підвищенню довговічності клапанів, як і штанг, сприяє зменшення кількості подвійних ходів плунжера (за рахунок збільшення довжини його ходу).

У процесі електровідцентрово-насосної експлуатації ремонт може бути зумовлений необхідністю витягування внутрішньосвердловинного устаткування через електричний пробій ізоляції *кабелю* чи її механічного пошкодження, по-

треби профілактичного поповнення запасу мастила в гідрозахисті, заклинення робочих коліс електровідцентрового *насоса* (ЕВН) внаслідок відкладання солей чи зносу їх опор, необхідності заміни або очищення газових чи пісочних якорів.

Під час експлуатації газових свердловин можуть відбуватися накопичення рідини (води, нафти, газоконденсату) і піску на вибої, утворення гідратних пробок, соляні відкладання, накопичення газоконденсату в *привибійній зоні*, абразивне зношування колони труб піском, відкручування частини колони ліфтових труб. Перед початком експлуатації нагнітальної свердловини або під час переведення експлуатаційної свердловини на нове призначення її *вибої* добре промивають і обробляють зону фільтра (напр., кислотним розчином) для забезпечення достатньої приймальності. У ході експлуатації нагнітальних свердловин часто відбувається зменшення приймальності через кольматіацію фільтраційних каналів завислими частинками запомповуваного потоку, корозійне зношування устаткування тощо.

Окрім цього, часто є потреба збільшити чи відновити продуктивність (приймальність) свердловини, усунути дефекти в *експлуатаційній колоні* і цементному кільці, усунути *аварії* тощо. А це вимагає зупинки свердловини. У ході розробки родовища *фонд свердловин* “старіє”, зростає обводненість видобувної продукції, збільшується частка механізованого фонду свердловин. На родовищах, які знаходяться на пізніх стадіях розробки, до 90 – 95% об'ємів *нафти* і *газу* видобувається із старих свердловин, а механізований видобуток нафти сягає понад 75%. Це зумовлює частий вихід свердловин із експлуатації, зростання кількості поточних і капітальних ремонтів. Однотипні роботи у свердловинах старого і нового фондів різні за складністю і вартістю. Чим більший час минув з моменту введення свердловини в роботу, тим більше зростають витрати на капітальний ремонт одної свердловини. Причини ремонту визначаються як природними і технологічними умовами, так і способом експлуатації чи призначенням свердловин, тривалістю їх використання. *В.С.Бойко*.

Див. *капітальний ремонт свердловин, ремонт свердловин підземний, ремонтів свердловин можлива кількість, ремонтів свердловин необхідна (планова) кількість*.

**РЕМОНТ СВЕРДЛОВИН КАПІТАЛЬНИЙ**, -у, -..., -ого, ч. \* – Див. *капітальний ремонт свердловин*.

**РЕМОНТ СВЕРДЛОВИН ПІДЗЕМНИЙ**, -у, -..., -ого, ч. \* **р.** *ремонт скважин подземный; а. well remedial work, well servicing, subsurface well repair; н. Untertage-Bohrlochreparatur f, Untertagesondenreparatur f* – 1) Прикладна наукова і навчальна дисципліна, яка вивчає основи, технологію, технічне і матеріальне забезпечення процесів ремонту підземного (експлуатаційного внутрішньосвердловинного) обладнання і *свердловин* як споруд. 2) Ремонтні роботи, які здійснюються у *свердловинах* і скеровані на встановлення свердловинного (підземного) *обладнання* та підтримання *свердловин* у справному стані. В залежності від складності робіт Р.с.п. підрозділяють на поточний і капітальний. У промисловій практиці часто під терміном “*ремонт свердловин підземний*” розуміють тільки поточний ремонт. Див. *ремонт свердловин підземний поточний, капітальний ремонт свердловин, ремонтів свердловин можлива кількість, ремонтів свердловин необхідна (планова) кількість*.

**РЕМОНТ СВЕРДЛОВИН ПІДЗЕМНИЙ ПОТОЧНИЙ**, -у, -..., -ого, -ого, ч. \* **р.** *ремонт скважин подземный текущий; а. running production maintenance of a well, running (subsurface) repair of a well; н. laufende Untertage-Bohrlochreparatur f, laufende Untertagesondenreparatur f* – комплекс робіт, пов'язаний із підтриманням свердловинного *обладнання* в працездат-

тному стані і заданого режиму роботи *свердловин*. До поточного ремонту належать роботи: 1) оснащення *свердловини* підземним обладнанням при введенні в експлуатацію чи зміні способу експлуатації; 2) забезпечення *оптимізації* режиму експлуатації; 3) відновлення працездатності свердловинного і гирлового *устаткування*; 4) очищення і промивання підіймальної колони і *вибою* від парафінових відкладів, солей, гідратних і піщаних пробок. Серед цього комплексу можна виділити роботи: 1) *планово-запобіжні* – ревізія і заміна *насосів, клапанів* та іншого *обладнання*, ліквідація негерметичності насосно-компресорних труб, піщаних і гідратних пробок, відкладів *парафіну* і *солей*; 2) *вимушені* – ліквідація обривів чи відгвинчування *штанг*, полірованого *штоку*, пошкоджень *кабелю*; 3) *технологічні* – зміна обладнання на інший типорозмір, переведення на інший спосіб експлуатації, встановлення нового чи дослідного *устаткування*. Сьогодні з кожних 100 підземних ремонтів на фонтанні *свердловини* припадає 2, на штангово-насосні – 58 (із них через обривання *штанг* – 30, через вихід з ладу штангового *насоса* – 25), на відцентрово-насосні *свердловини* – 40, на решту – 2 ремонтні. Середня тривалість ремонтів у годинах складає: при зміні електровідцентрового *насоса* – 45, штангового *насоса* – 40, при ліквідації обриву чи відгвинчування *штанг* – 24, обриву труб – 86, при переводі на інший спосіб експлуатації – 48. Середня тривалість підземного ремонту складає 21 годину. Поточні ремонтні в залежності від глибини, на яку опущено у *свердловину* обладнання, та видів виконуваних робіт розділяють на дві категорії складності ремонту. Перша категорія на відміну від другої включає простіші види ремонту, а також складніші роботи при невеликих глибинах опускання обладнання (до 700 – 1600 м в залежності від виду робіт). Поточний ремонт *свердловин* являє собою частину технології видобування *нафти* і *газу*, витрати на яку включаються в собівартість продукції. Див. *коефіцієнт частоти ремонтів свердловин*.

**РЕМОНТ СВЕРДЛОВИНИ ПЛАНОВО-ЗАПОБІЖНИЙ**, -у, -..., -...-ого, ч. \* **р.** *планово-предупредительный ремонт скважин*; **а.** *preventive maintenance of a well*, **н.** *planmäßige profilaktische Sondenreparatur f* – ремонт *свердловин* з ревізії і заміни *насосів, клапанів* та іншого *устаткування*, усування негерметичності насосно-компресорних труб, піщаних і гідратних пробок, відкладів парафіну і солей; ці ремонтні, виходячи із доцільності, здійснюють, як правило, в разі зниження початкового дебіту на 30-40%.

**РЕМОНТ СВЕРДЛОВИНИ ВІДНОВЛЮВАЛЬНИЙ**, -у, -..., -ого, ч. \* **р.** *ремонт скважины восстановительный*; **а.** *well reconditioning*; **н.** *Rekonstruierungsreparatur f der Sonde* – поточний ремонт *свердловини*, призначений для усунення несправностей у поверхневому і підземному обладнанні, які пов'язані з раптовим порушенням режиму експлуатації *свердловини*.

**РЕМОНТИНА**, -и, ж. \* **р.** *ремонтна*, **а.** *prop, post, leg, strut*, **н.** *Stempel m, Ständer m* – підсилюючий *стояк*, який розміщують між підшовою виробки та верхняком кріплення (або породами покрівлі) для протидії руйнівним деформаціям кріплення (порід). Розміщують здебільшого вертикально у центрі прольоту виробки. Зазвичай застосовують у *підготовчих виробках* в зоні впливу *очисних робіт*. Використання підсилюючих стояків суттєво погіршує транспортні можливості *виробки*, значно підвищує вартість її підтримання. Г.І.Гайко.

**РЕМОНТІВ СВЕРДЛОВИНИ МОЖЛИВА КІЛЬКІСТЬ**, -..., -ої, -ості, ж. \* **р.** *ремонтов скважин возможное количество*; **а.** *possible amount of well remedial work*, **н.** *eventuelle Zahl f der Bohrlchreparaturen* – плановий показник, що характе-

ризує кількість поточних ремонтів, які можна виконати тією кількістю бригад, що є на підприємствах, і визначається за формулою:  $P_m = z / \tau$ , де  $z$  – очікуваний баланс календарного часу роботи бригад поточного ремонту *свердловин* у плановому році;  $\tau$  – середня тривалість одного поточного ремонту. В.С.Бойко.

**РЕМОНТ СВЕРДЛОВИНИ НЕОБХІДНА (ПЛАНОВА) КІЛЬКІСТЬ**, -..., -ої (-ої), -ості, ж. \* **р.** *ремонтов (текущих) скважин необходимое (плановое) количество*; **а.** *planned amount of well remedial work*, **н.** *(planmäßige) eventuelle Zahl f der Sondenreparaturen* – плановий показник, що стосується поточних ремонтів *свердловин* і визначається за формулою:  $P_{пл} = \sum_{i=1}^n \Phi_{e,пл} \cdot k$ , де  $\Phi_{e,пл}$  – запланований експлуатаційний фонд *свердловин* за видами *обладнання*;  $n$  – кількість видів *обладнання*;  $k$  – коефіцієнт частоти ремонтів *свердловин*. В.С.Бойко.

**РЕМОНТ СЕРЕДНІЙ**, -у, -нього, ч. \* **р.** *средний ремонт*; **а.** *mid-life repair*; **н.** *mittlere Reparaturung f, Instandsetzung f* – ремонт, що виконується для відновлення справності та часткового відновлення ресурсу виробу із заміною або відновленням складових частин обмеженої номенклатури та контролем технічного стану складових частин, які виконуються в обсязі, встановленому в нормативно-технічній документації. Значну частково відновлюваного ресурсу встановлюють у нормативно-технічній документації.

**РЕНИЙ**, -ю, ч. \* **р.** *рений*, **а.** *Rhenium n* – хімічний елемент. Від назви р. Рейну. Символ Re, ат. н. 75; ат.м. 186,207. У природі існує два ізотопи: стабільний  $^{185}\text{Re}$  і радіоактивний  $^{187}\text{Re}$ . Елемент передбачений Д.Менделєєвим в 1869 р., виявлений в 1925 р. німецькими геохіміками І. та В.Ноддакі в *колумбіті* і *гадолініті*. У 1926 р. *рений* був виділений ними в чистому вигляді, а в 1928 р. вони встановили, що найвищий вміст його характерний для *молібденіту* і що *рений* є геохімічним аналогом *молібдену*. Сріблясто-білий тугоплавкий метал. Хімічно дуже стійкий. Густина 21030 кг/м<sup>3</sup>;  $t_{плав}$  3190 °C;  $t_{кип}$  5600 °C. Р. відрізняється високим електричним опором і твердістю, пластичністю, легко утворює сплави з Мо, Pt, Os, Co, V, W, Ta, Nb і за багатьма властивостями близький до *платини*. Халькофільний. Парамагнітний. Р. – рідкісний *розсіяний елемент*. Сер. вміст Р. в *земній корі* 7-10<sup>-8</sup>% мас.

Осн. джерело отримання Р. – *молібденові концентрати* (вміст Р. 0,01-0,04%). Виробництво Р. базується на відходах, що отримують при переробці *молібденових, мідно-молібденових* і *мідних концентратів*. При випаленні цих *концентратів* Р. окислюється до  $\text{Re}_2\text{O}_7$  і випаровується з пилом, який вловлюється на *фільтрах* випалювальних печей. Пил містить 0,01-0,2% Re при початковій його кількості в *концентраті* 0,005-0,05%.

Застосовують Р. у наджаротривких сплавах, вакуумній техніці, як *каталізатор* тощо. Унікальна роль Р. в каталітичних процесах, зокрема при крекінгу *нафти*.

Великими вважаються *родовища* із запасами понад 30 – 40 т Re, дрібні – бл. 3–5 т. У присутності *молібдену* Р. не може утворювати власних *мінералів* і розсіюється в *молібденіті*, нагромаджуючись в пізніх низькотемпературних типах *руд* і в останніх їх генераціях. Тому, якщо в кварц-вольфрамітових і кварц-молібденітових *родовищах* в *молібденіті* міститься 0,001-0,003% Re, то в *молібденіті* більш низькотемпературних *родовищ* кількість його на порядок вища. Середнє співвідношення  $\text{Mo:Re} = 5000$ . Крім *молібденіту*, для якого мінеральний *кларк* 114 г/т, Р. входить до складу *халькопіриту* (0,6 г/т) і *піриту* (0,3 г/т). У пентландит-халькопірит-піроти-

нових рудах Р. виявляє деяку схожість з елементами платинової групи, нагромаджуючись спільно з *осмієм* і *іридієм* в *піротині*. У мідно-колчеданових *родовищах* він концентрується в *халькопіриті* й *піриті* і, хоч вміст його тут і низький, загальні запаси значні. При *метаморфізмі* колчеданових руд він, як правило, виноситься. Найбільш високий вміст Р. характерний для мідно-молібденових *родовищ* (в *молібденіті* 400–900 г/т). Максимальний вміст (18800 г/т) пов'язаний з ромбодричною  $\beta$ -модифікацією *молібденіту*. У цих родовищах спостерігається пряма кореляція між вмістами в *молібденіті ренію* і *селену*.

Р. відрізняється високою міграційною здатністю і в окиснювальному середовищі легко виноситься. Найбільш збагачені ним молоді фанерозойські родовища. Нагромаджується також в осадових утвореннях мідистих *сланців* (Мансфельд, Німеччина) і мідистих *пісковиках* (Джеказган, Казахстан), при цьому ренійвмісні руди локалізуються в крайових частинах *депресій*.

Р., як типовий *розсіяний елемент*, концентрується в плутоногенних гідротермальних мідно-молібденових *родовищах*, а також в осадових мідистих *пісковиках* і мідистих *сланцях*, звідки він попутно добувається при комплексній переробці руд. *І.В.Волобаєв, В.С.Білецький.*

**РЕНТА ГІРНИЧА**, -и, -ої, ж. \* *р. рента горная*; *а. mine rent*; *н. Bergbaurente* f – вид ренти, що утворена в процесі видобування *корисних копалин*. В сумарному виразі вона обмежена терміном повного вироблення *родовища*, який залежить як від розмірів *родовища*, так і від продуктивності підприємства. Р.г. виступає у формах диференційної, абсолютної і монопольної ренти. Основною формою є диференційна Р.г. (I і II). Диференційна Р.г. утворюється на кращих та середніх, за умовами виробництва, ділянках, де забезпечується вища продуктивність праці за рахунок *розробки родовищ*, що характеризуються сприятливими природними факторами – якістю сировини (вмістом корисних компонентів, корисних та шкідливих *домішок*; величиною промислових запасів *корисних копалин* тощо), гірничо-геологічними умовами *розробки* (товщиною *покладів*, глибиною залягання, дебітами, гідрогеологічним станом тощо), а також місцеположенням (наближенням до основних пунктів споживання, транспортних магістралей, джерел енергії; освоєністю та кліматичними умовами району тощо). Одержаний в результаті цього додатковий прибуток утворює диференційну Р.г.І, яка привласнюється не розробником родовища, а його власником. Диференційна Р.г.ІІ утворюється за рахунок застосування досконалішої технології видобування та переробки сировини, підвищення технічної озброєності праці тощо. Абсолютна Р.г. являє собою додатковий прибуток, який одержує власник за рахунок перевищення вартості над ціною виробництва, яка приносить звичайну середню норму прибутку на будь-яких, у тому числі, і на гірших родовищах. Монопольна Р.г. одержується з тих ділянок, де видобуваються рідкісні к.к., які продаються за монопольними цінами, що визначаються лише платіжною здатністю споживачів. *В.І.Ляшенко.*

**РЕНТАБЕЛЬНІСТЬ ГІРНИЧОГО ПІДПРИЄМСТВА**, -ості, -..., ж. \* *р. рентабельность горного предприятия*, *а. mine economic efficiency, mine profitability, mine cost effectiveness*; *н. Rentabilität f des Bergbaubetriebes, Wirtschaftlichkeit f des Bergbaubetriebes* – узагальнений показник економічної ефективності виробництва, що використовується для оцінки фінансово-господарської діяльності підприємств. Розраховується як відношення прибутку до затрат або собівартості продукції. Комплексно відображає використання матеріальних, трудових і грошових ресурсів та природних багатств. *В.І.Ляшенко.*

**РЕНТАБЕЛЬНІСТЬ ЗАГАЛЬНА**, -ості, -ої, ж. \* *р. рентабельность общая*, *а. general profitability*, *н. allgemeine Rentabilität* f – відношення балансового прибутку до середньорічної вартості виробничих фондів за їх початковою оцінкою.

**РЕНТГЕН**, -а, ч. \* *р. рентген*, *а. Rontgen, roentgen*; *н. Röntgen* n – одиниця дози (кількості) рентгенівського чи гамма-проміння, яка спричиняє в 0,001293 г повітря (тобто в 1 см<sup>3</sup> при норм. тиску) утворення *йонів*, з яких *йони* одного знака мають сумарний заряд в одну електростатичну одиницю електрики (1/3)·10<sup>9</sup> Кл. В системі Si 1 P = 2,57976·10<sup>4</sup> Гй. Від прізв. нім. фізика В.-К. Рентгена.

**РЕНТГЕН-ЕКВІВАЛЕНТ**, -..., -а, ч. \* *р. рентген-эквивалент*, *а. rontgen (roentgen)-equivalent*; *н. Röntgenäquivalent* n – 1) Біологічний еквівалент рентгена (бер) – кількість будь-якого йонізуючого випромінювання, що за своєю біологічною дією відповідає 1 *рентгенові* рентгенівського або *гамма-проміння*. 2) Фізичний еквівалент рентгена (фер) – доза будь-якого йонізуючого випромінювання, яка створює таку саму кількість пар *йонів*, як і доза в 1 Р.

### РЕНТГЕНІВСЬКЕ (ПУЛЮЄВЕ) ВИПРОМІНЮВАННЯ

-ого, (-ого), -..., с. \* *р. рентгеновское (пулюево) излучение*, *а. X-ray emission, roentgen radiation*, *н. Röntgenstrahlung* f – короткохвильове електромагнітне випромінювання, довжина хвиль якого становить приблизно від 0,0001 Е до кілька сот *ангстремів* (1 Е = 10<sup>-10</sup> м). Р.в. виникає від різкого гальмування руху швидких *електронів* у *речовині*, при енергетичних переходах внутрішніх *електронів* атома. Використовується у *науці, техніці, медицині*. Р.(П.)в. змінює деякі характеристики *гірських порід*, напр., підвищує їх електропровідність. Короткочасне опромінення кристалів *кам'яної солі* знижує їх внутрішню тертя. Від прізвища німецького фізика В.-К. Рентгена і українського фізика І.Пулюя. *В.С.Білецький.*

**РЕНТГЕНІВСЬКИЙ (ПУЛЮЄВИЙ)**, \* *р. рентгеновский (пулюевый)*, *а. X-ray, roentgen*, *н. Röntgen*... – пов'язаний з *рентгенівськими (пулюєвими) променями*.

Р(П). т р у б к а (рурка) – електровакуумний *прилад* (скляна трубка з впаєм *катодом* і *анодом*) для одержання *рентгенівського (пулюєвого) проміння*.

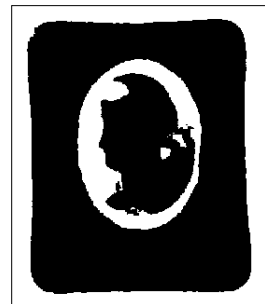
Р(П). д е ф е к т о с к о п і я – виявлення наявності, місця і розмірів *дефектів* у матеріалах і виробках шляхом просвічування *рентгенівським (пулюєвим) промінням*.

Р(П). м і к р о с к о п і я – сукупність методів дослідження мікроскопічної будови об'єктів за допомогою *рентгенівського (пулюєвого) проміння*.

Р(П). а н а л і з – метод дослідження атомного й молекулярного складу і структури *речовин* за допомогою *рентгенівського (пулюєвого) проміння*. Розрізняють: *рентгенодефектоскопічний аналіз, рентгеноспектральний аналіз і рентгеноструктурний аналіз*.



Один з перших (1895 р.) пулюєвих знімків. Рука доньки дослідника Намалі.



Один з перших пулюєвих (рентгенівських) знімків, ймовірно, якоїсь коштовної оздоби, який проф. І. Пулюй зробив до 1895 р.

**Р(П). з о л о м і р** – *прилад* для автоматичного вимірювання зольності вугілля за інтенсивністю  $\gamma$ -променів, відбитих від поверхні вугілля.

**Р(П). с е п а р а т о р** – *апарат* для механізованої вибірки *породи* з вугілля за сигналами *пристрою*, який виявляє шматки *породи* за інтенсивністю відбитого *рентгенівського (пулюєвого) випромінювання*. В.С.Білецький.

**РЕНТГЕНО... (ПУЛЮЄ...)**, \* **р. рентгено...** (пулює...), **а. X-ray...**, **н. Röntgen...** (Puluj...) – у складних словах відповідає поняттю “рентгенівське (пулює)”.

**РЕНТГЕНОГРАМА (ПУЛЮЄГРАМА)**, -и (-и), *ж.* \* **р. рентгенограмма** (пулюєграмма), **а. X-ray photograph, roentgenogram**; **н. Röntgenaufnahme f** (Pulujiaufnahme f) – зображення на рентгенівській плівці, утворене внаслідок дії на неї *рентгенівського (пулюєвого) проміння*, що пройшло через досліджуваній об’єкт. Розрізняють тіньові та інтерференційні Р(П).

**РЕНТГЕНОГРАФІЧНИЙ ФАЗОВИЙ АНАЛІЗ**, -ого, -ого, -у, *ч.* \* **р. рентгенографический фазовый анализ, а. radiographic phase analysis**; **н. Röntgenphasenanalyse f** – метод дослідження мінерального (фазового) складу г.п., *руд* і продуктів їх технол. переробки на основі рентгенівських (пулюєвих) дифракційних методів. Розрізняють якісний і кількісний Р.ф.а. Якісний аналіз передбачає виявлення і діагностику всіх розкриталізованих фаз *проби* і базується на тому, що дифракційна картина багатofазної *проби* є *суперпозицією* дифракційних картин всіх фаз *проби*. Кількісний фазовий аналіз передбачає визначення вмісту всіх вивлених і діагностованих фаз і базується на пропорційності інтенсивності кожної фази суміші її *вмісту* в *породі, руді*. Похибка кількісного аналізу 5-10%. Р.ф.а. використовують при геолого-розвідувальних роботах.

**РЕНТГЕНОГРАФІЯ (ПУЛЮЄГРАФІЯ)**, -ії, (-ії), *ж.* \* **р. рентгенография** (пулюєграфия), **а. radiography, roentgenography**; **н. Röntgenographie f, Pulujigraphie f** – 1) Метод дослідження *речовини*, зокрема *мінералів, гірських порід, руд* і продуктів їх технол. переробки за допомогою *рентгенівського (пулюєвого) проміння* (в X-променях). Баується на явищі *дифракції* рентгенівських (пулюєвих) променів кристалічними фазами досліджуваного об’єкта. Мета Р. – діагностика *мінералів*, встановлення їх реальної будови, тобто структурного стану, ступеня впорядкованості кристалічної *структури*, наявності в ній ізоморфних *домішок*, ступеня досконалості або спотворення *структури*, міри дисперсності *мінералу*, його текстурованості, ступеня метаміктизації. Див. *рентгенографічний фазовий аналіз*. 2) Фотографування у *рентгенівському (пулюєвому) промінні*. Перші знімки в X-променях зроблені видатним українським вченим Іваном Пулюєм 1895 р. за допомогою “Лампи Пулюя”. Потім з аналогічною лампою експериментував німецький вчений Вільгельм Рентген, який, на відміну від І.Пулюя, широко опублікував результати своїх досліджень і отримав в 1901 р. Нобелівську премію. На думку ряду українських і зарубіжних вчених, пріоритет винаходу X-променів належить І.Пулюю. В.С.Білецький.

**Література:** 1. І.Пулюй. Збірник праць. – К.: Рада, 1996. – 712 с. 2. Rafael Gualla / "Pulujisieren" statt "Röntgenisieren" // Wochenendbeilage der "Oberösterreichischen Nachrichten", 3. Februar 1962.

**РЕНТГЕНОЛЮМІНЕСЦЕНТНИЙ СЕПАРАТОР**, -ого, -а, *ч.* – Див. *люмінесцентна сепарація*.

**РЕНТГЕНОЛЮМІНЕСЦЕНЦІЯ**, -ії, *ж.* \* **р. рентгенолюминесценция, а. roentgenoluminescence, н. Röntgenolumineszenz f** – *люмінесценція*, викликана вбиранням рентгенівських променів. Приклад – свічення деяких *мінералів* під дією видимих

та ультрафіолетових променів. Від “*рентгено*” – і *люмінесценція*.

**РЕНТГЕНОМЕТР (ПУЛЮЄМЕТР)**, -а, *ч.* \* **р. рентгенометр** (пулюеметр), **а. X-ray meter, ionometer, н. Röntgenometer n** (Pulujimeter n) – *прилад* для вимірювання кількості *рентгенівського (пулюєвого) проміння* або *гамма-проміння* в *рентгенах*.

**РЕНТГЕНОСПЕКТРАЛЬНИЙ АНАЛІЗ ВОД**, -ого, -у, -..., *ч.* \* **р. рентгеноспектральный анализ вод, а. X-ray spectrometry of water; н. Röntgenspektralanalyse f des Wassers** – базується на використанні рентгенівських (пулюєвих) спектрів елементів. Збудження досягається або опроміненням електронами великих енергій (метод прямого збудження), або опроміненням рентгенівськими (пулюєвими) променями (рентгено-флуоресцентний метод). В.Г.Суярко.

**РЕНТГЕНОСТРУКТУРНИЙ АНАЛІЗ**, -ого, -у, *ч.* \* **р. рентгеноструктурный анализ, а. X-ray diffraction analysis; н. Röntgenstrukturanalyse f, Röntgenstrukturuntersuchung f** – прямий метод дослідження атомної *структури* речовини за розподілом у просторі та інтенсивністю розсіяного на об’єкті *рентгенівського (пулюєвого) випромінювання*.

В основу методу покладено явище дифракції рентгенівських (пулюєвих) променів у *кристалах* та закон відбиття їх від плоских стінок *кристалів*. Ра. включає технічні засоби і методи одержання рентгенограм, теоретичні основи та практичні прийоми їх розшифрування. Ра. дозволяє: визначити розмір елементарної комірки, встановити координати *атомів*, вивчати будову і фазовий склад *розчинів*, досліджувати внутрішні напруги в твердому тілі, оцінювати сили міжатомної взаємодії тощо. Зокрема Ра. *вугілля* дозволяє встановити: розмір ароматичного ядра, товщину пакки кристалоподібних шарів у надмолекулярних утвореннях, ступінь деформованості вуглецевих пакетів, форму *пор*, об’єм середньої мікропори, а також виконати аналіз неорганічної частини вугільної речовини.

Ра. застосовується для вивчення твердих, рідких, кристалічних, аморфних *речовин*, однак найбільш широко і успішно використовується для вивчення кристалічних об’єктів. Перспективний метод вивчення метаміктних *мінералів, бітумів, скла* і т.д. Ра. застосовують у поєднанні з іншими методами структурного аналізу речовини – електрографією і нейтронграфією. В.І.Саранчук, В.С.Білецький.

**РЕНТГЕНТЕХНІКА (ПУЛЮЄТЕХНІКА)**, -и, (-и), *ж.* \* **р. рентгенотехника** (пулюетехника), **а. X-ray engineering, н. Röntgenotechnik f** (Pulujitechnik f) – сукупність методів і апаратури, за допомогою яких одержують і використовують *рентгенівське (пулює) проміння*, а також виготовляють відповідні *прилади, механізми* тощо.

**РЕНЬЄРИТ**, -у, *ч.* \* **р. реньерит, а. renierite, н. Renierit m** – *мінерал*, складний сульфід *міді, заліза і германію* каркасної будови. *Формула:* 1. За С.Лазаренком: (Cu, Fe)<sub>3</sub>(Fe, Ge)S<sub>4</sub>. 2. За “Fleischer’s Glossary” (2004): (Cu,Zn)<sub>11</sub>(Ge,As)<sub>2</sub>Fe<sub>4</sub>S<sub>16</sub>. *Склад* у % (з родовища Цумеб, Намібія): Cu – 43,81; Fe – 12,08; Ge – 6,00; S – 31,28. *Домішки:* As. *Форми виділення:* дрібні округлі зерна, псевдокубічні *кристали*, тонкі лусочки, зернисті маси. *Сингонія* тетрагональна. Утворює *кристали* кубічного *обрису* і дрібні округлі зерна. *Густина* 4,3-4,5. *Тв.* 4,0-4,5. *Колір* оранжевий, трохи жовтуватий. *Блиск* металічний, бронзовий. Непрозорий. Магнітний. Анізотропний. Зустрічається в гідротермальних *жслах* разом з *борнітом, тантанітом, бляклими рудами* та ін. Знахідки: Кіпучі (Катанга, ДР Конго), Цумеб (Намібія). За прізви. бельг. геолога А.Реньє (A.Renier), J.F.Vaes, 1948.

Розрізняють: реньєрит олов’янистий (різновид *реньєриту* з родовища Челопеч в Болгарії, який містить 1 % Sn); реньєрит свинцевий (різновид *реньєриту*, який містить *свинць*).

**РЕОЖОЛОБ**, -а, *ч.* \* **р. реожелоб, а. rheolaveur, н. Rinnenherd m, Rheorinne f** – застаріла назва *жолоба мийного*. В 1970-і роки повсюдно замінені на *важкосередовищні сепаратори* або *відсаджувальні машини*.

**РЕОЛОГІЧНІ ВЛАСТИВОСТІ ГІРСЬКИХ ПОРІД**, -их, -ей, -..., *мн.* \* **р. реологические свойства горных пород, а. rheo-**

logic properties of rocks; **н.** Fliesseigenschaften f pl der Gesteine, rheologische Eigenschaften f pl des Gebirges – сукупність властивостей, які визначають здатність гірських порід змінювати у часі напружено-деформований стан в полі дії механічних сил. До основних Р.в.г.п. належать: пружність, пластичність, міцність, в'язкість, повзучість, релаксація напружень. Р.в.г.п. характеризують зміну (зростання) в часі деформацій в г.п. при постійному напруженні (явище повзучості) або зміну (зменшення) напружень при постійній деформації (явище релаксації). Повзучість і релаксація напружень пов'язані з переходом пружних деформацій в пластичні, незворотні. Прояви Р.в.г.п. значною мірою залежать від типу породи, вологості, тріщинуватості, т-ри, але вирішальним є рівень напруженого стану. Р.в.г.п. і їх параметри широко використовуються при дослідженні механічних процесів у масиві г.п., в розрахунках при оцінці міцності і стійкості гірничих виробок, бортів кар'єрів, свердловин, ціликів, гірничотехнічних споруд тощо. В.І.Саранчук.

**РЕОЛОГІЧНІ ПРОЦЕСИ**, -их, -ів, мн. \* **р.** reologische Prozesse, **а.** rheological processes; **н.** rheologische Vorgänge m pl – природні процеси, пов'язані з текучістю речовини (гірських порід, металів, льоду, ґрунтів). Супроводжуються деформацією первинної структури.

**РЕОЛОГІЯ**, -ії, ж. \* **р.** reologie, **а.** rheology, **н.** Rheologie f – наука про текучість і деформації суцільних середовищ (напр., звичайних рідин і рідин аномальної в'язкості, гірських порід, суспензій, гідросумішей тощо). Методи реології використовують у металургійному та полімерному виробництві, гірничій справі, при гідравлічному транспортуванні, ін. галузях. У гірничій справі використовується для дослідження поведінки гірських порід при тривалому діючому навантаженні, у збагаченні корисних копалин – для опису закономірностей процесів, що відбуваються в апаратах для мокрого збагачення сировини та обробки суспензій. Врахування реологічних явищ у гірських породах має особливе значення при розробці вугільних родовищ на великих глибинах, бо вугілля часто залягає у відносно слабких осадових породах, схильних до пластичних деформацій. Див. також повзучість гірських порід, крип, здимання (випірання) гірських порід, міцність гірських порід. Ю.Г.Світлий, В.С.Білецький.

**РЕОМЕТР**, -а, ч. \* **р.** reometr, **а.** rheometer, flow meter; **н.** Rheometer n – прилад, яким вимірюють витрати газів.

**РЕОМІЙКА**, -и, ж. \* **р.** reomijka, **а.** Rheo, rheolaveur, **н.** Rinnenwäsche f, Rheowäsche f – спрощена збагачувальна фабрика, оснащена реожолобами. Сьогодні в Україні не застосовується.

**РЕОСТАТ**, -а, ч. \* **р.** reostat, **а.** rheostat, **н.** Rheostat m – електричний прилад, яким змінюють опір електричного кола, регулюють струм або напругу. Величина опору може змінюватися плавно або східчасто. Для зміни струму та напруги в невеликих межах Р. підключається в ел. мережу послідовно (напр., для обмеження пускового струму в ел. машинах). Для регулювання струму та напруги в широкому діапазоні (від нуля до макс.) застосовується потенціометричне підключення Р. М.Г.Винниченко.

**РЕПЕР**, -а, ч. \* **р.** репер; **а.** bench [datum], bench-mark, datum mark, ordnance datum, reference point; **н.** Messmarke f, Höhenmarke f, Nivellementszeichen n, Bolzen m – 1) У геодезії та маркшейдерії – закріплений на місцевості або в гірничій виробці геодезичний знак, пункт, що вказує висоту над рівнем моря даної точки земної поверхні чи шахти. Р. визначається невеликим кам'яним блоком, вмуровується в ґрунт (Р. ґрунтового), в стінку кам'яної споруди (Р. стінний), в підшову, стінку або покриття підготовчої гірничої виробки (Р. у гірничій виробці).

На рис. розміри дано в мм. Див. також висотна відмітка, передача висотної відмітки. 2) У геології – характерний пласт гірських порід на певній глибині у свердловині, за яким проводиться прив'язування глибини залягання інших пластів чи інтервалів (напр., перфорації) у свердловині. 3) Потовщена труба (патрубок, муфта) в колоні насосно-компресорних труб, що знаходиться у свердловині на заданій глибині. 4) Допоміжна точка з певними координатами. 5) Зразкова міра для перевірки приладів. В.В.Мирний.

**РЕПРЕЗЕНТАТИВНИЙ**, \* **р.** репрезентативний, **а.** representative, **н.** repräsentativ – представницький, характерний, типовий для чого-небудь. Напр., репрезентативна вибірка – множина випадкових чисел (об'єктів), які характеризують генеральну сукупність.

**РЕПРЕСІЯ ТИСКУ НА ПЛАСТ**, -ії, -..., ж. \* **р.** репрессия давления на пласт; **а.** reservoir repressuring, pressure build-up; **н.** Schichtendruckrepression f – підвищення тиску (вибійного тиску) у свердловині вище пластового тиску, тобто різниця між вибійним і динамічним пластовими тисками, зокрема в нагнітальній свердловині. В.С.Бойко.

**РЕПУЛЬПАЦІЯ**, -ії, ж. \* **р.** репульпация, **а.** repulping; **н.** Wiederaufschlammung n – розведення водою (оборотною водою) згущеної пульпи, кеку, відсіяних хвостів і т.п. для зручності транспортування матеріалу трубопроводами і жолобами або створення необхідної густини пульпи для ведення подальших операцій. Згущення і подальша Р. застосовуються, напр., для відмивання флотаційних реагентів або шламів, при знемаляванні вуглемаляного грануляту і агломерату (див. маляна агрегація). О.А.Золотко, В.С.Білецький.

**РЕСИВЕР**, -а, ч. \* **р.** ресивер, **а.** receiver, **н.** Aufnahmegefäß n, Stahlgefäß n, Receiver m – герметична ємкість (частіше за все сталеве посудина) для нагромадження газів, пари чи стисненого повітря, а також для вирівнювання їх тиску у разі нерівномірної витрати або надходження. Одночасно в Р. відбувається відокремлення від нагромаджуваних газів крапель рідини.

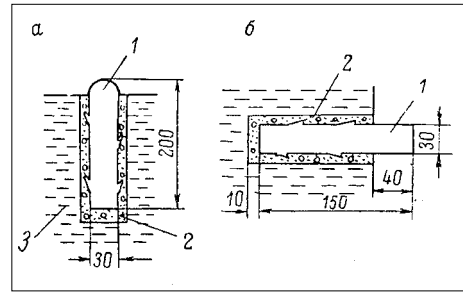


Рис. 1. Репер підземний у підшові (а) і в стінці (б) гірничої виробки: 1 – металевий стержень; 2 – бетон; 3 – гірська порода.

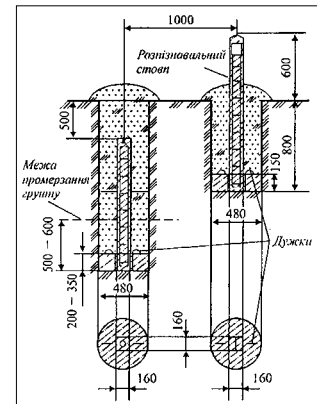


Рис. 2. Репер ґрунтового.

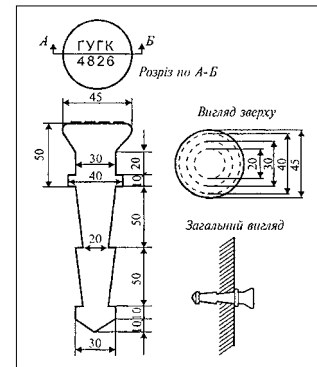


Рис. 3. Репер стінний.

**РЕСИЛІФІКАЦІЯ**, -ії, ж. \* **р.** ресилификация, **а.** resilification, **н.** Resilifizierung f, Resilifikation f – процес переходу *гідратів*  $Al_2O_3$  (*беміт, гідраргіліт, діаспор*) під впливом розчинів, збагачених  $SiO_2$ , в *алюмосилікати*.

**РЕСПІРАТОР**, -а, ч. \* **р.** респиратор, **а.** respirator, *breathing apparatus, breather*; **н.** Atemschutzgerät n, Schutzmaske f, Schutzgerät n – апарат, призначений для індивідуального захисту органів дихання. За принципом дії вони поділяються на дві групи: ізолювальні і фільтрувальні.

Ізолювальні апарати використовуються для оснащення гірничорятувальних служб. Це пов'язано з тим, що рятувальні роботи в шахтах, ліквідація більшості аварій та їх наслідків проводяться в непридатній для дихання атмосфері при підвищенні температури та задимленості. На даний час найбільш широкого вжитку в підрозділах гірничорятувальних служб України набули апарати Р-30, які працюють за принципом: повітря, що видихається людиною, очищується від діоксиду вуглецю спеціальним поглиначем, збагачується киснем і надходить на вдих. Кисень подається із спеціального балона, який міститься в корпусі респіратора.

Із фільтрувальних апаратів найбільш широке розповсюдження отримали протигилові респіратори, призначені для захисту органів дихання від аерозолів (пил, дим, туман). Принцип дії таких апаратів полягає в тому, що повітря перед тим, як надійти на вдих, проходить через спеціальний фільтр, де відбувається очистка його від аерозолу. Сфера застосуван-

ня таких респіраторів – гірнича промисловість, металургія, хімічна промисловість, коксохімія та ін.

Серед протигилових респіраторів, які випускає промисловість України, поширені „Пульс К”, „Пульс М”, „Росток”, а газо-пилезахисних – „Тополя” і „АІР-317”.

Закордонні аналоги ізолювальних респіраторів: „BG 4”, „BG 174” (Dräger), „ELI 1” (Auer), „W 70” (Польща), „РОЗ 9 Б”, „Урал 10” (Росія). *Б.І.Кошовський.*

**РЕСТРУКТУРИЗАЦІЯ ВУГІЛЬНОЇ ПРОМИСЛОВОСТІ**, -ії, -ої, -і, ж. \* **р.** реструктуризация угольной промышленности, **а.** restructuring of the coal industry, **н.** Restrukturierung f des Kohlebergbaus – тривалий процес здійснення організаційних, технічних та фінансових заходів з метою підвищення ефективності роботи галузі, розвитку її потенціалу, вдосконалення організаційної та фінансової структури, досягнення конкурентноздатності вітчизняного *вугілля* на внутрішньому ринку і в системі світового постачання енергоносіїв. Р. в. п. – притаманна для економік всіх вуглевидобувних країн. У Західній Європі процес Р. в. п. розпочався у 1950-х роках і проходив у різних країнах в різний час. Р. в. п. України розпочалася з 1996 р. і спрямована на: – здійснення необхідної і достатньої державної підтримки перспективних підприємств (*шахт, розрізів*), що тимчасово втратили рентабельність; – ліквідацію нерентабельних, економічно збиткових *шахт, розрізів*; – виключення із структури вугільної промисловості об'єктів, що не мають безпосереднього відношення до вуглевидобування та вуглезабагачення, а також ліквідацію дублювання функцій контролю, управління і т. ін.; – надання фізичним об'єктам структури господарсько-економічної самостійності.

Найбільш кардинальним шляхом Р.в.п. є консервація та закриття неперспективних, найбільш збиткових *шахт* – тих, що не мають перспективи подальшого функціонування через нестачу продуктивних запасів *вугілля*, складні гірничо-геологічні умови *відробки пластів*, які виключають ефективне використання сучасної техніки та передових технологій *видобування вугілля* і забезпечення високого ступеня *безпеки праці* шахтарів не лише у найближчій, але й у віддаленій перспективі. До особливо збиткових відносять *шахти*, на яких собівартість *видобування 1 т вугілля* значно перевищує ціну на внутрішньому ринку, і ті, що потребують державної підтримки у значно більшому розмірі, ніж інші *шахти* за аналогічних умов, і цю тенденцію не можуть змінити відомі нині заходи технічного, організаційного і фінансового характеру, структурні перетворення виробництва і управління. *Шахти*, господарсько-економічна діяльність яких не має позитивної перспективи, такі, що у прогнозованому майбутньому не можуть стати рентабельними підприємствами, підлягають закриттю. *І.Г. Ворхлик.*

**РЕСУРСИ ВТОРИННІ МАТЕРІАЛЬНІ**, -ів, -их, -их, мн. \* **р.** ресурсы вторичные материальные; **а.** secondary material resources; **н.** materielle Sekundärressourcen f pl – матеріали і вироби, які після первинного використання можуть використовуватися повторно. Напр., відпрацьовані мастила після регенерації можуть знову використовуватися за своїм призначенням; відпрацьовані бурильні і насосно-компресорні труби можуть використовуватися на будівництві і т.д.

**РЕСУРСИ ГЕОТЕРМАЛЬНІ**, -ів, -их, мн. – Див. *геотермальні ресурси*.

**РЕСУРСИ ЗЕМНИХ НАДР**, -ів, -..., мн. \* **р.** ресурсы земных недр, **а.** subsoil resources, **н.** Erdinnerenressourcen f pl – ресурси, які за своїм речовинним складом, місцем розташування і можливостями використання поділяються на групи: I. *Родовища твердих, рідких і газоподібних корисних копалин*. II. *Відвали видобутих забалансових корисних викопних гірських*



Респіратор фільтрувальний „ПульсК”.



Респіратор ізолювальний Р-30.

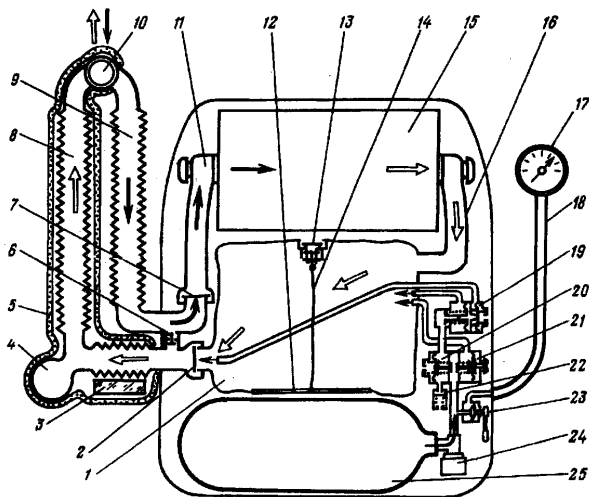


Схема респіратора кисневого: 1 – дихальний мішок; 2, 6, 7, 13, 21, 22 – клапани; 3 – охолоджувач; 4 – слинозбирач; 5 – теплозахисний чохол; 8, 9 – шланги; 10 – з'єднувальна коробка; 11, 16 – повітропроводи; 12 – пластина; 14 – канатик; 15 – регенеративний патрон; 17 – манометр; 18 – капілярна трубка; 19 – легеневий автомат; 20 – редуктор; 23 – перекирвний вентиль; 24 – запірний вентиль; 25 – кисневий балон.

порід, розкриву і від проходження підземних виробок, що містять корисні компоненти. III. Відходи переробки збагачувального і металургійного виробництва (відвали хвостів збагачувальних фабрик, металургійних шлаків, промивних установок на розсіпних родовищах), стічні води збагачувального і металургійного виробництва, що містять корисні компоненти. IV. Глибинні джерела прісних, мінеральних і термальних вод. V. Внутрішнє (глибинне) тепло надр Землі. VI. Природні і техногенні порожнини в землях надрах (печери, гірничі виробки, придатні для розміщення промислово-господарських і лікувальних об'єктів, поховання відходів промислового виробництва і для інших цілей).

Перші три групи разом складають мінеральні ресурси надр: перша група – природні ресурси, друга і третя – відходи їх видобутку і переробки. Значні за запасами скупчення останніх, зокрема відвали, що являють промисловий інтерес, іноді називають техногенними родовищами. Див. також прогностичні ресурси, ресурси і запаси..., запаси корисних копалин, геотермальні ресурси. Б.С.Панов, В.С.Білецький.

**РЕСУРСИ І ЗАПАСИ АЛМАЗІВ**, -ів, -ів, -і..., мн. \* р. ресурси и запасы алмазов, а. diamonds resources and reserves, н. Ressourcen f pl und Vorräte m pl an Diamanten – ресурси алмазів світу (без Росії) на кінець ХХ ст. (1999) становлять майже 5,2 млрд каратів. Існує тенденція до зростання ресурсів, що



Основні країни-продуценти алмазів, 1999 – 2003 рр.

виразно виявилася за останні п'ять років, особливо після відкриття і залучення до експлуатації найбільших алмазоносних провінцій у Канаді і Намібії.

У порівнянні з попередніми роками ресурси алмазів істотно збільшилися в основному, внаслідок недавно проведених робіт по черговій переоцінці найбільшого в світі австралійсь-



Видобування, торгівля, огранка алмазів та роздрібний продаж діамантів, початок ХХІ ст.

кого родовища Аргайл, а також декількох родовищ Ботсвани і ПАР. На початок 1997 р. загальні запаси алмазів світу становили майже 1,2 млрд карат.

Табл. Ресурси і загальні запаси природних (АП) та ювелірних (АЮ) алмазів на межі ХХ – ХХІ ст. (млн кар.)

Континенти і країни	Ресурси	Запаси АП	Частка в світі, %	Запаси АЮ	Частка в світі, %
<b>Азія</b>	52	5,5	0,5	2,4	0,5
Індія	1 <sup>г</sup>	0,2 <sup>г</sup>	0	0,2 <sup>г</sup>	0
Індонезія	1 <sup>г</sup>	0,3 <sup>г</sup>	0	0,2 <sup>г</sup>	0
Китай	50 <sup>г</sup>	5 <sup>г</sup>	0,4	2	0,5
<b>Африка</b>	3723	859,8	72,5	329,4	74,8
Ангола	800 <sup>г</sup>	240 <sup>г</sup>	20,2	120 <sup>г</sup>	27,2
Ботсвана	1100 <sup>г</sup>	390 <sup>г</sup>	32,9	110 <sup>г</sup>	25
Гана	20 <sup>г</sup>	14 <sup>г</sup>	1,2	2 <sup>г</sup>	0,5
Гвінея	50 <sup>г</sup>	1,8	0,2	0,8 <sup>г</sup>	0,2
Дем.респ. Конго	300 <sup>г</sup>	50 <sup>г</sup>	4,2	4 <sup>г</sup>	0,9
Зімбабве	20 <sup>г</sup>	0 <sup>г</sup>	0	5,5 <sup>г</sup>	1,2
Кот-д'Івуар	5 <sup>г</sup>	0,5 <sup>г</sup>	0	0,4 <sup>г</sup>	0,1
Лесото	30 <sup>г</sup>	8 <sup>г</sup>	0,7	4 <sup>г</sup>	0,9
Ліберія	10	0,5 <sup>г</sup>	0	1 <sup>г</sup>	0,2
Малі	10 <sup>г</sup>	0 <sup>г</sup>	0	0 <sup>г</sup>	0
Намібія	1000 <sup>г</sup>	13	1,1	12,5 <sup>г</sup>	2,8
Свазіленд	3 <sup>г</sup>	0 <sup>г</sup>	0	0,2 <sup>г</sup>	0
Сьєрра-Леоне	30 <sup>г</sup>	5 <sup>г</sup>	0,4	4	0,9
Танзанія	50 <sup>г</sup>	4 <sup>г</sup>	0,3	3 <sup>г</sup>	0,7
Центр.Афр. Респ.	30 <sup>г</sup>	3 <sup>г</sup>	0,3	2 <sup>г</sup>	0,5
ПАР	265 <sup>г</sup>	130 <sup>г</sup>	11	60 <sup>г</sup>	13,6
<b>Америка</b>	817	125,6	10,6	73,6	16,7
Бразилія	50 <sup>г</sup>	11 <sup>г</sup>	0,9	4 <sup>г</sup>	0,9
Венесуела	30 <sup>г</sup>	0,3 <sup>г</sup>	0	1 <sup>г</sup>	0,2
Гайана	5 <sup>г</sup>	0,5 <sup>г</sup>	0	0,2 <sup>г</sup>	0
Канада	700	112 <sup>г</sup>	9,4	67,2 <sup>г</sup>	15,3
Колумбія	2 <sup>г</sup>	0 <sup>г</sup>	0	0,2	0
США	30 <sup>г</sup>	1,8 <sup>г</sup>	0,1	1 <sup>г</sup>	0,2
<b>Австр. і Ок.</b>	598	195	16,4	35	7,9
Австралія	598	195	16,4	35 <sup>г</sup>	7,9
<b>Разом</b>	5190	1185,8	100	440,4	100

гоцінка

У межах території України встановлено три райони прояву кімберлітового і лампроїтового магматизму – корінних джерел алмазів – це північ Волино-Подільської плити. Центральна частина Українського щита та Призовський масив і зона



Загальний вигляд копальні Аргайл.



Розробка алмазоносної трубки Аргайл, Австралія.

його зчленування з Донбасом. За перспективами виявлення промислових алмазів Кухітсько-Серхівська площа посідає провідне місце. Саме біля с. Кухітська Воля у 1975 р. було визначено перший кімберлітовий прояв в Україні. У центральній частині Українського щита поблизу м. Кіровоград на ділянках Лелеківська і Щорсівська встановлені мало-

потужні тіла кімберлітів і лампроїтів дайкоподібної форми. У Приазов'ї виявлено 7 кімберлітових тіл, прояви лампроїтового магматизму, значну кількість масивів ультраосновних лужних порід і карбонатоподібних утворень, а також відомі численні знахідки алмазів і їх мінералів-супутників у вторинних колекторах, представлених різновіковими (від кам'яновугільного до четвертинного періоду) теригенними відкладами. *Б.С.Панов, В.С.Білецький.*

**РЕСУРСИ І ЗАПАСИ АЛЮМІНІЮ,** -ів, -ів, -..., мн. \* *p. resources and reserves, n. Ressourcen f pl und Vorräte m pl an Aluminium* – ресурси алюмінієвої сировини (*бокситів*, нефелінвмісних *порід* і *алунітів*) відомі в 95 країнах. За даними Геологічної служби США, світові ресурси *бокситів*, що є основною сировиною алюмінієвої промисловості, оцінюються в 55–75 млрд т, ресурси алюмінієвої сировини загалом – 83 млрд т (Mineral Commodity Summaries – <http://minerals.er.usgs.gov/minerals/>). Деякі сучасні аналітики вважають цю оцінку заниженою. 72% світових запасів *бокситів* концентрується в гігантських, 23% - у великих і 5% - в середніх і дрібних бокситоносних провінціях. Понад 90% світових загальних запасів *бокситів* зосереджено в 18 країнах з тропічним або субтропічним кліматом. Унікальними запасами володіє Гвінея (20 млрд т), а дуже великими – Австралія (6,71 млрд т), Бразилія (6,11 млрд т), В'єтнам (3,0 млрд т), Індія (2,53 млрд т), Індонезія (2,13 млрд т).



Основні країни-продуценти алюмінію, 1999 – 2003 рр.

У *надрах* цих шести країн укладено 63% загальних запасів *бокситів*.

Підтвержені запаси *бокситів* мають у своєму розпорядженні 56 країн, причому в 18 з них сконцентровано понад 90% цих запасів. Найбільшими підтвердженими запасами володіють Гвінея (20,8% світових), Бразилія (14,6%), Австралія (11,3%), Ямайка (7,4%), Камерун (6,1%), Малі (4,5%). У них зосереджено 65% світових підтверджених запасів *бокситів*.

Табл. Запаси бокситів на межі ХХ–ХХІ ст. (млн т)

Континенти	Запаси підтв.	Частка в світі, %	Запаси загальні
Європа	1483	5,5	2188
Азія	3641	13,6	11068
Африка	10215	38	28450
Америка	8215	30,6	14802
Австралія і Океанія	3111	11,6	6863
Разом	26865	100	64045

Потенційні внутрішні ресурси алюмінієвмісної сировини України – залістисті боксити Високопільського родовища у Дніпропетровській області, нефелінові руди у Приазов'ї, закарпатські алуніти, каолін та інші – згідно з попередніми техніко-економічними розрахунками не конкурентоспроможні порівняно з імпоротною сировиною і не можуть бути рентабельно перероблені на вітчизняних підприємствах за діючими технологіями.

Щорічний рівень споживання алюмінію у світі – 24 млн т. За оцінками, до 2010 р. споживання алюмінію і виробів з нього в автомобільній промисловості зросте в два рази, у виробництві тари і упаковки більш ніж на 65%. Щорічний приріст споживання алюмінію в світовій економіці буде становити 3-5%.

Близько 75 % цього обсягу (18 млн т), складає “первинний алюміній” (тобто той, який отримують з руди, на противагу вторинному алюмінію, який отримують з переробленого металевого брухту).

Найбільшими продуцентами алюмінію у світі є країни Північної Америки, Західної, Центральної і Східної Європи. Споживання алюмінію у світі з кожним роком збільшується, що спричиняє підвищення попиту на продукцію алюмінієвих заводів, примушуючи їх нарощувати виробництво.

Україна має такі запаси *бокситів*: загальні оціночно 70 млн т, підтвержені – бл. 19 млн т (0,1% світових) (А+В+С<sub>1</sub>, Високопільське родовище). Запаси інших відомих *родовищ*





Табл. Витобуток бокситів у головних країнах-продуцентах Заходу (тис. т)

Країна	1980	1990	2000	2001	2002	2003
Австралія	27,2	40,7	53,8	53,3	53,1	55,6
Бразилія	4,2	9,9	14,4	13,4	13,1	17,7
Гвінея	13,9	16,2	18,0	17,3	17,5	16,4
Ямайка	12,0	10,9	11,1	12,4	13,1	13,1
Індія	1,8	5,3	7,6	7,9	9,6	9,4
Венесуела	-	3,3	4,4	4,6	5,2	5,4
Інші країни	22,1	12,8	11,9	12,0	13,1	13,8
Разом	81,2	99,1	121,2	120,9	124,7	131,4

Табл. Виробництво глинозему у головних країнах-продуцентах Заходу (тис. т)

Країна	1980	1990	2000	2001	2002	2003
Австралія	7,2	11,2	15,7	16,3	16,4	16,8
США	6,8	5,4	4,3	4,2	4,3	4,8
Бразилія	0,5	1,7	3,8	3,5	3,9	4,7
Ямайка	2,4	2,9	3,6	3,5	3,6	3,8
Індія	0,5	1,3	2,1	2,1	2,7	2,9
Суринам	1,4	1,5	1,9	1,9	1,9	2,0
Інші країни	10,3	10,5	11,1	11,3	10,9	11,3
Разом	29,1	34,5	42,5	42,8	43,7	46,3

Табл. Виробництво глинозему у країнах СНД (тис. т)

Країна	Місто	Початок виробництва	2001	2002	2003
Росія	Уральськ	1939	650	679	714
	Богословськ	1943	1050	1064	1078
	Волков	1950	0	0	0
	Пікалево	1959	260	246	249
	Бокситогірськ	1952	160	38	47
	Ахінськ	1973	965	1,035	1,052
Росія разом			3085	3062	3140
Україна	Миколаїв	1980	1,120	1,126	1,198
	Запоріжжя	1956	224	225	250
Україна разом			1344	1351	1448
Казахстан	Павлодар	1964	1,220	1,416	1,450
Азербайджан	Гянджа	1966	100	100	200
Всього по СНД			5749	5929	6238

(Нікопольське та Смілянське) не обраховані. Перспективним є пошук бокситів у Придністров'ї.

Алюмінієва промисловість використовує бокситові руди родовищ трьох основних геолого-промислових типів: латеритного, полігенного і осадового. Переважна частина світових запасів бокситів (88%) укладена в родовищах латеритного типу. Переважаюча їх кількість розташовується в межах древніх кратонів Африки, Індії, Південної Америки, Австралії.



Рис. Новітній алюмінієвий завод "Мозал" потужністю 250 тис. т, Мозамбик.

Найбільш великі (гігантські) родовища знаходяться на території Гвінеї, в межах Ліберійського щита і на півночі Бразилії, в басейні Амазонки. Мінеральний склад бокситів в цих родовищах гібситовий. До цього ж типу належать великі гібситові родовища Індії. До латеритного типу належать деякі бокситові

родовища Росії і України (Високопільське) з беміт-гібсит-шамозитовим складом бокситів. Осадові родовища в теригенних товщах розташовуються головним чином на Сх.-Європейській, Китайській і Північноамериканській платформах. Осадові родовища в карбонатних товщах характерні для герцинських і альпійських складчастих областей. Боксити карсто-лінійних і лінійних родовищ мають беміт-гематитовий, шамозитовий мінеральний склад, покривних родовищ – гібситовий. Останні за масштабом – гігантські або великі.

Другим за значенням видом алюмінієвої сировини є нефелінові руди (див. нефелін-апатитові руди). У промислових масштабах виробництво глинозему з нефелінових руд здійсню-



На бокситовидобувних копальнях Гвінеї.

ється в Російській Федерації (Кія-Шалтир, Кемеровська обл.; Куківмучор, Юкспор, Расвумчор – Мурманська обл.) та ін. країнах. Прийнятною для переділу вважають руду з вмістом 70-80% *нефеліну, лейцити, кальсиліту і анальциму*. Основним джерелом формування родовищ нефелінових руд є комплекси протерозойської і палеозойської лужної серії. Нефелінові руди належать до комплексних, крім основного продукту – глинозему, з них одержують також соду, поташ, рідке скло цемент і т.д.

В Україні найбільш значущими є лужні комплекси Октябрського масиву у Приазов'ї, де виділяються 3 родовища – Мазурівське, Калініно-Шевченківське, Валі-Тарама. Ці родовища мають значні запаси (бл. 1 млрд т) нефелінових і рідкісметалічних руд. Зберігається потенціал для прирощення цих запасів.

*Алуніти* – третє джерело одержання *алюмінію*. Родовища *алунітових руд* локалізуються в комплексах молодого вулканізму. Відомі в ряді країн світу, зокрема Азербайджані (Заглик), Китаї, США і т.д.

В Україні як потенційна алюмінієвмісна сировина можуть розглядатися закарпатські *алуніти* за умови їх комплексного використання. Станом на 2006 р, на Державному балансі перебувають два великих родовища на Закарпатті – Бийганське та Берегівське з розвіданими запасами *алунітових руд* відповідно – 290,3 млн т та 51,4 млн т, крім того, що у межах Берегівського рудного поля нараховується майже 10 алунітових родовищ і рудопроявів, пов'язаних з вторинними кварцитами. До 2010 р. запланована дорозвідка Бийганського родовища комплексних алуніт-барит-золото-поліметалічних руд. Ці родовища, а також ряд перспективних рудопроявів складають Закарпатську гідротермальну алунітову провінцію. Інші прояви *алуніту* є на Українському щиті, у Донбасі, Криму. *Б.С.Панов, В.С.Білецький.*

**РЕСУРСИ І ЗАПАСИ БАРИТУ**, *-ів, -ів, -..., мн. \* р. ресурси и запасы барита, а. barite resources and reserves, н. Ressourcen f pl und Vorräte m pl an Baryt (Schwerspat)* – світові ресурси (включаючи запаси) бариту на кінець ХХ ст. склали 2 млрд т (Mineral Commodity Summaries – <http://minerals.er.usgs.gov/minerals/>). Основна їх частина укладена в родовищах Китаю і Казахстану.

Ресурси Китаю, включаючи запаси 10 стратиформних нижньокембрійських баритових родовищ, перевищують 1 млрд т. У Казахстані прогнозні ресурси бариту оцінюють-

ся в 0,5 млрд т. Прогнозні ресурси категорій P1+P2 в США (г.ч. шт. Невада, менше – Джорджія і Теннесі) становлять 150 млн т (Mineral Commodity Summaries – <http://minerals.er.usgs.gov/minerals/>). Баритові ресурси Чехії в межах Моравської зони Богемського масиву оцінюють в 1,2 млн т.

Табл. Запаси бариту на межі ХХ–ХХІ ст. (мис.т)

Континенти та країни	Запаси підтв.	Частка в світі, %	Запаси загальні
Європа	16080	4,7	31000
Азія	233091	68,7	416071
Індія	20000*	5,9	29000*
Казахстан	145800*	43	174600*
Китай	35000*	10,3	150000*
Таїланд	9000*	2,7	14000*
Африка	25250	7,4	32780
Марокко	10000*	2,9	11000*
Америка	55400	16,3	86250
Канада	11000*	3,2	13000*
США	28000	8,3	50000*
Австралія і Океанія	2000	0,6	4500
Разом	339121	100	580291

\*оцінка

Геологічна служба США оцінює світові підтвержені запаси *бариту* (без урахування Казахстану і Ірану) в 170 млн т.

У Китаї 60% загальних запасів баритової сировини припадає на стратиформні *осадові родовища*. Крім осадових, виявлені вулканогенно-осадові (в основному жильні), гідротермальні (жильні) і плащеподібні елювіального походження. Найбільші *осадові родовища* розташовані на півдні країни в провінціях Гуйчжоу, Хунань і в Гуансі-Чжуанському автономному районі, де вони приурочені до нижньопалеозойської формації чорних кременістих *сланців*. Найбільше баритове *родовище* Китаю Синьхуан осадового *генезису* розташоване поблизу кордону провінцій Хунань і Гуйчжоу і приурочене до осової частини *синкліналі* північно-східного напрямку. Довжина *рудних тіл* за *простяганням* варіює від декількох десятків метрів до 10 км і більше, ширина – від 0,3 м до 7 м. Головний рудний *мінерал* – *барит*; другорядні – *кварц, глинисті мінерали, пірит, кальцит*.

У Казахстані на барит-сульфідні *руди* припадає 75% запасів, на власне баритові – 25%. Головні баритові родовища: Ансай, Чиганак і ін. в Південному Казахстані характеризуються невисокими вмістами *бариту* – 48,6%.

Поклади *бариту* в Індії розміщуються в Мангампет (Mangampet), в районі Куддапаг Андра Прадеш (Cuddapah Andhra Pradesh), який знаходиться в 280 км на північ від Ченнаї (до 1996 р. – Мадрас). За даними Mining Annual Review (2004), ресурси бариту тут складають 70 млн т.

Україна має порівняно незначні запаси *бариту* – бл. 1 млн т – категорія А+В+С<sub>1</sub>, 0,17 млн т – категорія С<sub>2</sub>. Поклади *баритових руд* знаходяться в Карпатській складчастій області (Біганське родовище сульфідно-баритових руд) та в зоні *стику Донецької складчастої споруди і Українського щита*. *Б.С.Панов, В.С.Білецький.*



Кристал бариту.

**РЕСУРСИ І ЗАПАСИ БЕРИЛІЮ**, -ів, -ів, -..., мн. \* **р.** *ресурсы и запасы бериллия*, **а.** *beryllium resources and reserves*, **н.** *Ressourcen f pl und Vorräte m pl an Beryllium* – світові *прогнозовані ресурси* оксиду берилію на кінець ХХ ст. (1998) оцінюються в 2 млн т. Бл. половини *прогнозованих ресурсів* зосереджено в Америці, в тому числі 35% у Бразилії і 10% – в США; бл. 30% – в Азії (15% – в Індії, 12% – в Китаї) і бл. 20% – в Африці (в ПАР, Уганді, Руанді, Зімбабве та ін. країнах). За іншими даними, бл. третини світових складають *прогнозовані ресурси* Росії, причому велика їх частина сконцентрована в Східному Сибіру (Бурятія, Хабаровський край). Загальні світові запаси оксиду берилію в світі (без Росії) на 1998 р. склали понад 1 млн т. Майже третина їх (понад 34%) зосереджена в Бразилії, 15,6% – в Індії; в *надрах* США і Китаю знаходиться по 9%.

Станом на 2004 р. за даними ГНПП “Аэрология” (РФ) загальні світові запаси оксиду берилію складають 1,374 млн т, у т.ч.: Бразилія – 360 тис. т., Росія – 350 тис. т., Індія – 160 тис. т, Аргентина – 70 тис. т, США – 65 тис. т. Близько половини світових загальних запасів зосереджено на американському континенті і пов’язано в основному з берtrandит-адуляр-аргілізованими метасоматитами і рідкісноземельними (берилісподумен-танталіт-мусковітовими) *пегматитами*. Вік родовищ – від архею до третинного. Найбільш продуктивні з них локалізовані у докембрійських щитах.

Розподіл підтверджених запасів оксиду берилію в світі істотно інший, ніж загальних: тут провідну позицію займають США (21% світових запасів), а друге і третє місця ділять Бразилія і Китай (по 18%). Світові запаси оксиду берилію навіть при двократному збільшенні видобутку можуть забезпечити потреби людства більш ніж на 200 років.

Головними геолого-промисловими типами власне берилієвих *родовищ* є берtrandит-адуляр-аргілізовані метасоматити, берtrandит-фенакіт-флюоритові метасоматити, берилієносні полевошпатові метасоматити, берил-слюдяні метасоматити і мінералізовані зони дроблення. З комплексних родовищ основне значення мають родовища у флюоритових метасоматитах; кварцевожильні зони і *штокерки* з *рудами*, що містять, крім берилію, *вольфрам*, *молібден*, *олово*, *вісмут*; берилієво-оловорудні *скарни* і рідкіснометалічні *слюдоносні пегматити* жили.

В Україні промислові запаси *берилієвих руд* приурочені до *Українського щита* (Суцано-Пержанська тектонічна зона). Зруденіння представлено *метасоматитами* кварц-польовошпатового, польовошпатового та польовошпат-сидеритового складу. У межах Українського щита берилієва мінералізація, представлена *хризоберилієм*, виявлена в *пегматитах* Петроострівсько-Полохівського рудного поля. Крім того, рудопрояви берилію виявлені у Приазов’ї – Шевченківське родов. літєвих пегматитів, родов. “Балка Крута”, Єлисейське пегматитове поле, рудопрояв Кам’яні Могили. *Б.С.Панов, В.С.Білецький.*

**РЕСУРСИ І ЗАПАСИ ВОЛЬФРАМУ**, -ів, -ів, -..., мн. \* **р.** *ресурсы и запасы вольфрама*, **а.** *tungsten resources and reserves*, **н.** *Ressourcen f pl und Vorräte m pl an Wolfram* – (включаючи виявлені і *прогнозовані ресурси*) в *надрах* 64 країн світу на 1999 р. оцінювалися в 21 млн т, з них майже 56% припадає на Азію, 23% – на Європу, майже 16% – на Америку, 3% – на Австралію і Океанію, понад 2% – на Африку. Найбільшими ресурсами *вольфраму* володіє Китай (понад 34% світових ресурсів – 7,5 млн т), далі йдуть: Казахстан – 14,7% (3,1 млн т) Росія – 14,3% (3 млн т) і, Канада – 8,1% (1,7 млн т), США – 3,6% (0,8 млн т), Австралія – 3,2% (0,7 млн т), Болівія – 2,3% (0,5 млн т).

Прогнозовані ресурси *вольфраму* оцінюються в 9,5 млн т; це 43,2% сумарних світових ресурсів.

Виявлені ресурси *вольфраму* складають більше половини (56,8%) сумарних світових ресурсів. Вони включають загальні запаси і умовно економічні ресурси в *надрах* 58 країн світу і оцінюються в 12,5 млн т. В *надрах* країн азіатського континенту зосереджено 54% всіх виявлених ресурсів (6,75 млн т), Європи – 23% (2,85 млн т), Америки – 18% (2,2 млн т), Австралії і Океанії – 3% (0,4 млн т), Африки – 2% (0,3 млн т). На частку Китаю припадає 26,4% (3,3 млн т), Казахстану – 24,6% (3,1 млн т), Росії – 17,2% (2,15 млн т), СНД в цілому – 44% (5,5 млн т), Канади – 9,6% (1,2 млн т), США – 4% (0,5 млн т), Австралії – 3,2% (0,4 млн т), Болівії – 2,4% (0,3 млн т). Виявлені ресурси в *надрах* таких країн, як Бурунді, Венесуела, Демократична Республіка Конго, Єгипет, Замбія, Камерун, Марокко, Непал, Нігерія, Саудівська Аравія, Судан, Танзанія, Куба, Чилі, Швеція, Екватор, ПАР, за своїми кількісними і якісними характеристиками сьогодні оцінюються як непридатні для рентабельного промислового освоєння (умовно економічні ресурси) і надалі, при характеристиці запасів, не розглядаються.

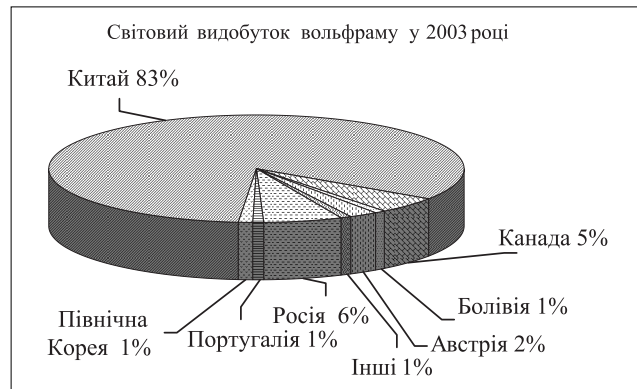
Загальні запаси *вольфраму* в 41 країні світу на 1998 р. оцінюються в 4,14 млн т, з них підтверджені становлять 2,6 млн т.

Майже 98% підтверджених запасів *вольфраму* укладені в родовищах трьох основних геолого-промислових типів: штокеркового – майже 42%, *скарнового* – 38% і *жильного* – 18%. *Корінні родовища* стратиформного типу і *розсипи* мають різко підлегле значення, їх частки в світових підтверджених запасах становлять 1,3% і 0,8%, відповідно.

Мінерально-сировинна база *вольфрамодобувної* промисловості світу характеризується високою мірою концентрації. У п’яти провідних країнах (Китаї, Казахстані, Канаді, Росії, США) зосереджено майже 74% світових підтверджених запасів *вольфраму* (в кожній – понад 100 тис. т).

У Китаї, що займає за запасами *вольфраму* провідне місце в світі, бл. 40% підтверджених запасів укладено в штокеркових (в тому числі *грейзенових*) *родовищах*, трохи менше – в *скарнових* і бл. 20% – в *жильних*. Характерною особливістю китайських *родовищ* є їх багатотипність і полікомпонентність руд у межах одного об’єкта, де просторово можуть бути суміщені *руди* всіх трьох геолого-промислових типів, що містять у промислових *концентраціях*, крім *вольфраму*, такі попутні компоненти, як *олово*, *стібій*, *молібден*, *свинець*, *рідкісні метали* і ін.

У Казахстані підтверджені запаси *вольфраму* складають бл. 30% всіх розвіданих запасів промислових категорій, кількість яких перевищує 1,2 млн т, а інші 70% є умовно економічними ресурсами. За іншими оцінками, майже всі запаси країни є умовно економічними ресурсами. Практично всі найбільші розвідані *вольфрамові* об’єкти сконцентровані в центральній



частині країни, в межах Джунгаро-Балхашської металогенічної провінції. Основне значення мають *родовища* штокверкового геолого-промислового типу (включаючи грейзенові), як власне вольфрамові, так і комплексні молібден-олово-вольфрамові. *Руди* цих *родовищ* – кварцово-вольфрамітові і кварцово-шеелітові – характеризуються низькими вмістами триоксиду *вольфраму* (0.3-0.5%) і потребують застосування складних схем *збагачення*.

У Канаді понад 75% підтверджених запасів пов'язані з багатими шеелітовими *рудами* скарнових *родовищ*. Вміст триоксиду *вольфраму* варіює від 0.7-1.2% до 2.5%. До штокверкового типу належить *родовище* комплексних олово-вольфрамових руд Маунт-Плезант із запасами 60 тис.т металу при середньому вмісті триоксиду *вольфраму* 0.39%.

У Росії розвідано понад 90 вольфрамових *родовищ*, причому на частку 50 корінних припадає понад 99% сумарних запасів промислових категорій, і бл. 1% запасів укладено в *розсипах*. Понад 40% запасів *вольфраму* сконцентровано на Північному Кавказі, майже 30% – у Забайкаллі, 10% – у Приморському краї, 9% – в Якутії (Республіка Саха), інші – на Чукотці, Алтаї, Уралі. Бл. 55% всіх розвіданих запасів укладено в *родовищах* скарнового геолого-промислового типу, 25% – у штокверкових, 14% – у жильних, 5% – у стратиформних *родовищах*. Незважаючи на досить високий ресурсний потенціал, в освоєнні мінерально-сировинної бази країни залишається ряд серйозних проблем. Це, насамперед, висока концентрація розвіданих запасів у *родовищах*, що розробляються, а також загалом більш низький, ніж за рубежем, вміст триоксиду *вольфраму* в *рудах*.

У США велика частина підтверджених запасів *вольфраму* (57%) зосереджена в комплексних молібден-вольфрамо-олов'яних *рудах* штокверкових *родовищ*.

В Україні перспективні прояви вольфраму виявлено у Східному Приазов'ї (Мангуський прояв), Селищанський рудопояс у межах Корсунь-Новомиргородського плутону, рудопояси у скарнах Пержанського рудного поля, скарнах Кочерівської групи проявів (біля Житомира), Миколаївсько-Камчатську і Жовтянсько-Успенську вольфрамоносні зони (*тнейси* і кристалосланці), скарни проявів Клинци і Майське. На часі проведення пошукових робіт літогеохемічними методами з проходженням поверхневих *гірничих виробок* та *свердловин* з комплексом геофізичних досліджень. Щорічні потреби України у вольфрамовій продукції становлять 2,5 тис. т. *Б.С.Панов, В.С.Білецький.*

**РЕСУРСИ І ЗАПАСИ ВУГІЛЛЯ**, -ів, -ів, -..., *мн.* \* *р. ресурсы и запасы угля, а. coal resources and reserves, н. Kohlenressourcen f pl und -vorräte m pl, Ressourcen f pl und Vorräte m pl an Kohle* – викопне вугілля поширене на всіх континентах, на шельфі морів і океанів, а іноді і в їх глибоководних частинах. Світові прогнозні ресурси вугілля до цього часу повністю не враховані, а оцінки їх суперечливі. Прогнозні ресурси вугілля в світі на початок 1998 р. склали біля 32,5 трлн т, з них на суші – 24,5 трлн т (у т. ч. бурого вугілля – 8,44 трлн т).

Найбільшими *прогнозними ресурсами* вугілля володіє Євразія – 14,4 трлн т. У Північній і Південній Америці зосереджено 6,33 трлн т, з них 4,76 трлн т – бурого вугілля. Прогнозні ресурси Австралії і Океанії оцінюються в 1,51 трлн т, Африки – 0,22 трлн т. Істотні прогнозні ресурси *вугілля* відомі в Антарктиді, де вони, імовірно, перевищують 2 трлн т тільки кам'яного *вугілля*. Прогнозні ресурси *морів і океанів* оцінюються приблизно в 8 трлн т.

Найбільшими підтвердженими *запасами* вугілля всіх типів володіють США, Китай, Австралія, Німеччина, Росія, Канада, Великобританія і ПАР.

Світові доведені запаси кам'яного вугілля, станом на 2000 р., показані на гістограмі (у млн т), а їх розподіл по материках – у таблиці 1 (Джерело: Statistical Review of World Energy).

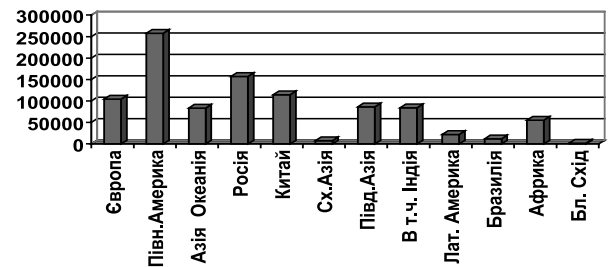


Табл. 1. Розподіл світових запасів кам'яного вугілля (у %)

Північна Америка	24,2
Південна Америка	1,0
Європа	15,2
Країни пострадянського простору	23,4
Африка і Близький Схід	6,0
Азія і Тихоокеанський регіон	30,2

Табл. 2. Основні вугільні басейни світу

Вугільні басейни	Країна	Підтв. запаси, млн т	Тип вугілля*
Ордоський	Китай	100000	К
Іллінойський	США	99995	К
Аппалачський	США	93431	К
Кансько-Ачинський	Росія	80197	Б
Кузнецький	Росія	57632	К
Вітбанк	ПАР	51123	К
Паудер-Рівер	США	50929	СБ
Нижньорейнський	Німеччина	50000	Б
Донецький	Україна, Росія	48310	К
Альберта	Канада, США	46582	К, Б
Латроб-Валлі	Австралія	40500	Б
Нижньорейнсько-Вестфальський (Рурський)	Німеччина	36540	К
Форт-Юніон	США	31238	Б
Дамодарський	Індія	31058	К
Боуен	Австралія	23678	К
Сідней	Австралія	22243	К
Йоркшир-Ноттінгемшир	Великобританія	15380	К
Техаський	США	13234	Б
Західний	США	10160	К
Південний Уельс	Великобританія	8000	К

Примітки: \* К – кам'яне, СБ – суббітумінозне, Б – буре

США володіють найбільшими в світі підтвердженими запасами *вугілля* всіх типів, при цьому кам'яне (бітумінозне) *вугілля* і *антрацити* зосереджені у вугільних басейнах східної і центральної частини країни: Аппалачському (штати Пенсільванія, Огайо, Західна Вірджинія, Теннессі, Алабама, східна

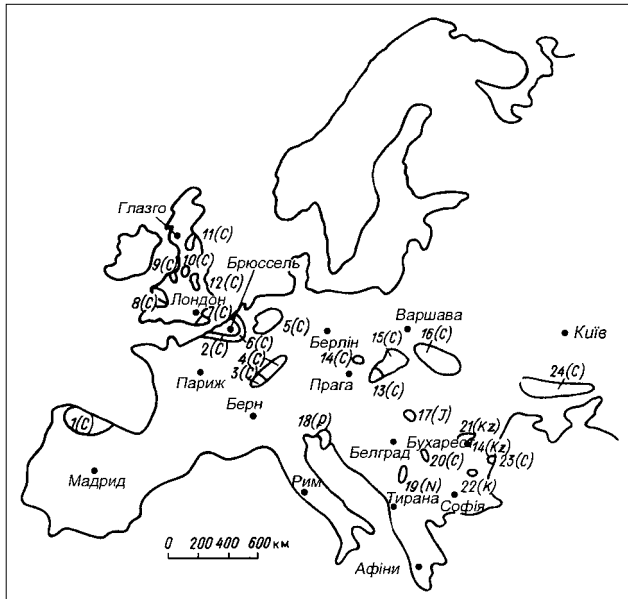


Рис. 1. Основні кам'яновугільні басейни Європи: 1 – Астурійський (Іспанія); 2 – Нор – Па-де-Кале; 3 – Лотаринзький (Франція); 4 – Саарський; 5 – Нижньорейнсько-Вестфальський (Німеччина); 6 – Льєжський (Бельгія); 7 – Кент; 8 – Південний Уельс; 9 – Північний Уельс; 10 – Ланкашир; 11 – Нотурберленд-Дарем; 12 – Йоркшир-Ноттінгемшир (Велика Британія); 13 – Остравсько-Карвінський (Чехія); 14 – Нижньосілезький; 15 – Верхньосілезький; 16 – Люблінський; 17 – Мечек (Угорщина); 18 – Істарський; 19 – Ібарський; 20 – Млавно-Печський (колишня Югославія); 21 – Петрошанський (Румунія); 22 – Балканський; 23 – Добруджанський (Болгарія); 24 – Донецький (Україна та Росія).

У дужках вказаний вік вулених відкладів.

частина Кентуккі), Іллінойському (штати Іллінойс, західна частина Кентуккі, Індіана), Внутрішньому Західному (штати Айова, Міссурі, Оклахома, Канзас, Небраска) і Пенсильванському (західна частина штату Пенсильванія, антрацити).

Басейни з бурим і субітумінозним вугіллям розташовані в західній частині (штати Північна і Південна Дакота, Вайомінг, Монтана, Юта, Колорадо, Арізона, Нью-Мексіко), а також на

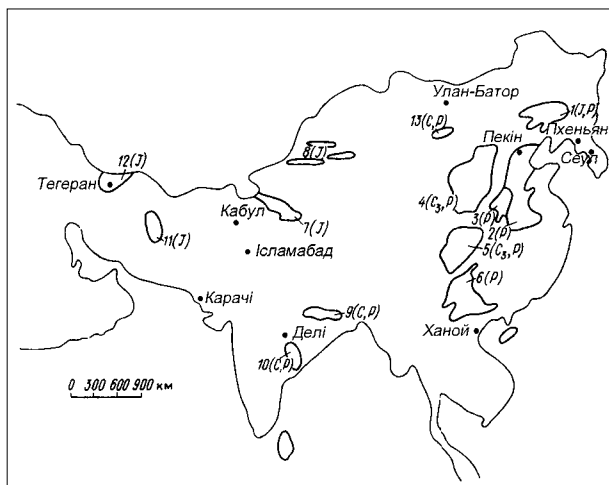


Рис. 2. Основні кам'яновугільні басейни та родовища Південно-Східної Азії: 1 – Бейляо; 2 – Великої Китайської рівнини; 3 – Шаньсі; 4 – Ордоський; 5 – Сичуань; 6 – Тансін; 7 – Таримський; 8 – Урумчі, Турфан-Хамі, Аксу-Куча (Китай); 9 – Джарія, Рангандж; 10 – Чиндвара, Вардха (Індія); 11 – Керманський і Тебеский; 12 – Ельбурський (Іран); 13 – Тавантолгой (Монголія).

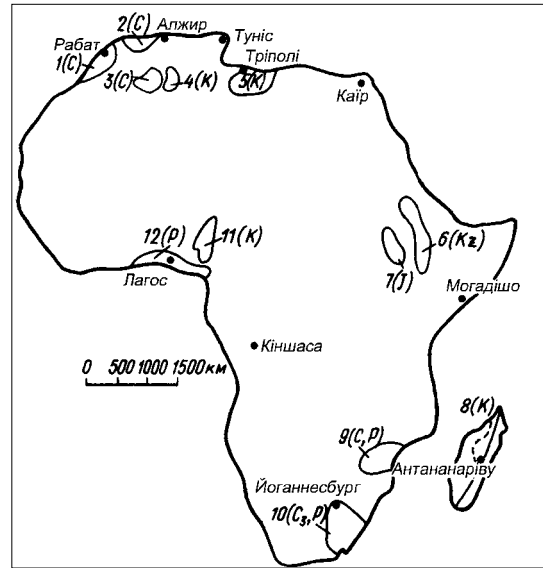


Рис. 3. Основні вугільні басейни Африки: 1 – Тірку і Ель-Зіліга; 2 – Джераді (Марокко); 3 – Абада, Кеналза; 4 – Мезеріф (Алжир); 5 – Тархуна, Кінла (Лівія); 6 – Фіче, 7 – Неджо (Ефіопія); 8 – Камуру і Морондава (Мадагаскар); 9 – Уанкі (Зімбабве); 10 – Вітбанк (ПАР); 11 – Енузу; 12 – Абеокута (Нігерія).

півдні країни (штати Техас, Арканзас, Міссісіпі, Луїзіана, Алабама). Запаси вугілля в США характеризуються в основному пологим заляганням пластів (середня потужність – бл. 1 м) на невеликій глибині, поширеністю на великих площах, стійкістю бічних порід, помірним вмістом води та газу, а також великою різноманітністю типів вугілля і загалом високою їх якістю.

Китай займає друге після США місце в світі за обсягом підтверджених запасів вугілля всіх типів. Бл. 95% з них зосереджено в провінціях Шаньсі, Шеньсі, Хейлунцзян, Гуйчжоу, Хенань, Аньхой, Юньнань, Шаньдун, Хебей і в автономних районах Синьцзян-Уйгурському і Внутрішній Монголії. У межах великих вугільних басейнів є як родовища з пологими вугільними пластами, так і родовища більш складної будови, вугілля яких сильно метаморфізоване (провінція Шаньдун). Якість китайського вугілля поступається якості американського, хоч в Китаї є родовища з високосортирним вугіллям, частково придатним для коксування (напр., Фушунське).

У Росії головні вугільні басейни – Кузнецький, Печорський, Південно-Якутський і російська частина Донецького.

Основним у ПАР є басейн Вітбанк, де вугільні пласти залягають відносно полого, на невеликій глибині (бл. 100 м), але вугілля характеризується значною зольністю, і лише незначна частина його придатна для коксування.

У Австралії найголовнішими вугільними басейнами є Боуен і Сідней. У басейні Боуен (штат Квінсленд) вугільні пласти залягають у сприятливих гірничо-геологічних умовах, вугілля хорошої якості. У басейні Сідней (штат Новий Південний Уельс) вугільні пласти тектонічно порушені значно сильніше, а вугілля має підвищену зольність, але добре коксується.

У Німеччині основні вугільні басейни Нижньорейнсько-Вестфальський або Рурський (кам'яне вугілля) і Нижньорейнський (буре вугілля). У Рурському басейні вугільні пласти мають в основному круте падіння, часто сильно тектонічно порушені, залягають на великій глибині, водо- і газонасичені.

Найважливішими вугільними басейнами Канади є Альберта (буре вугілля і лігніти) і ряд басейнів регіону Скелястих

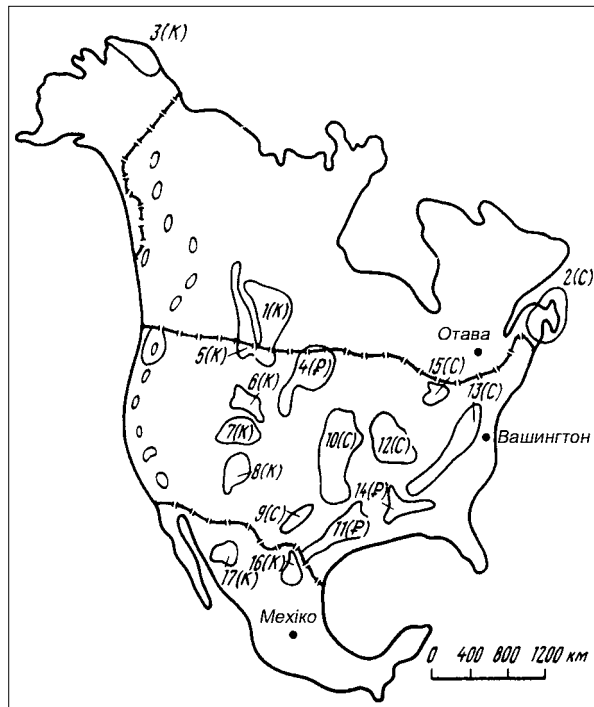


Рис. 4. Основні вугільні басейни Північної Америки: 1 – Альберта; 2 – Сінді, Пікту, Кемберленд (Канада); 3 – Лісберн-Коллівлі; 4 – Форт-Юніон; 5 – Північний; 6 – Грін-Рівер; 7 – Юінта; 8 – Сан-Хуан; 9 – Південно-Західний; 10 – Західний; 11 – Техаський; 12 – Іллінойський; 13 – Аппалачський; 14 – Міссісіпський; 15 – Мічиганський (США); 16 – Сабінас; 17 – Санта-Клара (Мексика).

гір. Родовища Скелястих гір характеризуються звичайно пологим заляганням пластів, вугілля добре коксується.

В Україні основним вугільним басейном є Донецький (Донбас). Тут також розташовані Львівсько-Волинський (кам'яне вугілля) та Придніпровський (буре вугілля) басейни. Прогнозні запаси вугілля в Україні становлять 117,5 млрд т, промислові запаси на діючих шахтах – 6,5 млрд т. З них 3,5 млрд т (54%) – запаси енергетичного вугілля. Запаси вугілля становлять 95,4% від загального обсягу запасів органічного палива в країні. На 01.01.2006 р. на обліку діючих вугледобувних підприємств перебувало 1364 шахтопласти, із яких відпрацьовувалися 345, в т.ч. 91 – викидонебезпечні.

Загалом найбільш сприятливі для відробки запаси вугілля в США, Австралії і ПАР, найбільш складні – в країнах Європи, зокрема в Україні.

В кінці ХХ ст. (1998) видобуток та споживання вугілля (млн т) в країнах світу складали (в дужках в т.ч. антрацит) і кам'яного): в КНР 1235,50 (1185,50); США 1014,20 (934,20); Австралії 355,50 (289,70); Індії 323,00 (300,00); РФ 232,00 (149,00); ПАР 222,30 (222,30); Німеччині 207,50 (41,30); Польщі 180,00 (117,00); Україні 76,20 (74,20); Чехії 75,70 (24,90); Канаді 75,38 (63,59); Північній Кореї 75,00 (60,00); Казахстані 68,70 (65,70); Індонезії 61,20 (61,20); Греції 60,40 (немає); Сербії і Чорногорії 43,20 (0,10); Туреччині 42,30 (2,30); Великобританії 41,30 (41,30); Колумбії 34,00 (34,00); Румунії 33,00 (4,00); Болгарії 31,12 (0,10); Іспанії 26,10 (12,40); Таїланді 21,20 (4,70); Угорщині 14,50 (0,90); В'єтнамі 11,70 (11,70); Мексикі 10,00 (10,00); Венесуелі 6,80 (6,80); Македонії 6,50 (немає); Франції 6,10 (5,30); Бразилії 5,60 (5,60); Словенії 5,20 (немає); Монголії 5,20 (2,00); Зімбабве 5,05 (5,05); Південній Кореї 4,30 (4,30); Словаччині 4,00 (немає); Новій Зеландії 3,70 (3,50); Японії 3,60 (3,60); Пакистані 3,10 (3,10); Узбекистані 3,00 (немає); Боснії і Герцеговині 2,00 (немає); Ірані 1,81 (1,81); Австрії 1,00 (немає); на Філіппінах 1,00 (1,00); в Чилі 0,90 (0,90); Ботсвані 0,80 (0,80); Тайвані 0,50 (0,50); Киргизстані 0,50 (0,50); Свазіленді 0,41 (0,41); Марокко 0,40 (0,40); Малайзії 0,35 (0,35); Норвегії 0,33 (0,33); Аргентині 0,24 (0,24); Афганістані 0,23 (0,23); Єгипті 0,20 (0,20); Нігері 0,15 (0,15); Замбії 0,15 (0,15); Мозамбіку 0,14 (0,14); Танзанії 0,10 (0,10); Нігерії 0,09 (0,09); Італії 0,08 (немає); Перу 0,08

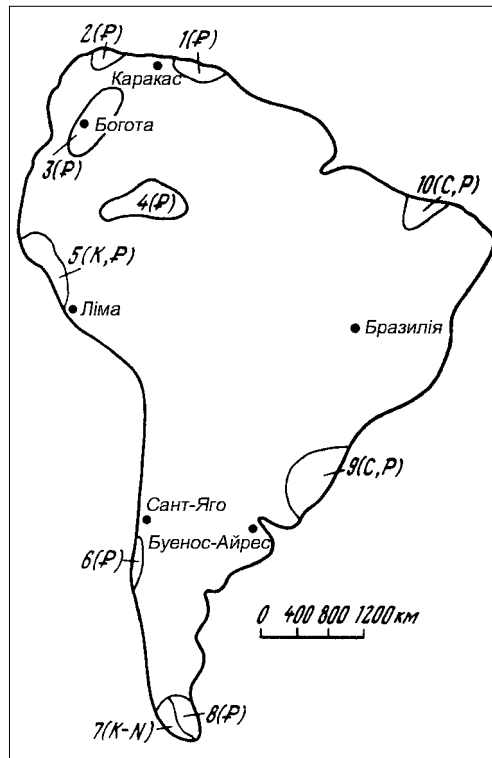


Рис. 5. Основні вугільні басейни Південної Америки: 1 – Нарікуаль, Унаре (Венесуела); 2 – Серрехон; 3 – Боаяка і Богота (Колумбія); 4 – Верхня Амазонка (Бразилія); 5 – Альта-Чікома, Ріо-Санта (Перу); 6 – Консепсьон, 7 – район Магелланової протоки (Чилі); 8 – Ріо-Турбьо (Аргентина); 9 – Ріу-Гранді-ду-Сул і Санта-Катаріна, 10 – Терезіна (Бразилія).

на Філіппінах 1,00 (1,00); в Чилі 0,90 (0,90); Ботсвані 0,80 (0,80); Тайвані 0,50 (0,50); Киргизстані 0,50 (0,50); Свазіленді 0,41 (0,41); Марокко 0,40 (0,40); Малайзії 0,35 (0,35); Норвегії 0,33 (0,33); Аргентині 0,24 (0,24); Афганістані 0,23 (0,23); Єгипті 0,20 (0,20); Нігері 0,15 (0,15); Замбії 0,15 (0,15); Мозамбіку 0,14 (0,14); Танзанії 0,10 (0,10); Нігерії 0,09 (0,09); Італії 0,08 (немає); Перу 0,08

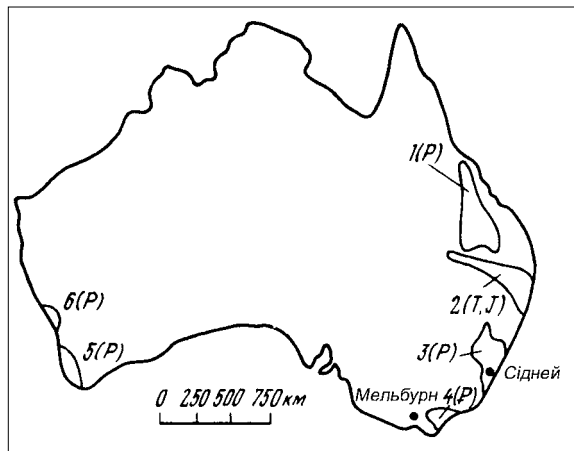


Рис. 6. Основні вугільні басейни Австралії: 1 – Боуен (Велика Синклиналь); 2 – Кларенс, Інсуїч, Дарлінг-Даунс; 3 – Сідней (Новий Південний Уельс); 4 – Латроб-Веллі; 5 – Доннінг-Брук, Флай-Рівер; 6 – Ераду, Ерені-Рівер.

(0,08); Малаві 0,05 (0,05); Хорватії 0,05 (0,05); Албанії 0,03 (0,03); М'янмі 0,02 (0,02); Таджикистані 0,01 (0,01).

Світове споживання *вугілля* (1998) склало (в млн т нафтового еквівалента): всього 2219,4 (за 1997 р. 2265,8), в т. ч. в азіатсько-тихоокеанському регіоні 1015,5; Північній Америці 565,6; Європі 350,5; країнах колишнього СРСР 166,5; Африці 95,9; Південній і Центральній Америці 18,6; на Середньому Сході 6,8.

Світові достовірно підраховані запаси *вугілля* в надрах (в дужках в т. ч. *антрациту* і кам'яного), за станом на початок 1999 р., оцінювалися (в млн т): всього 984211 (509491), в тому числі в країнах Північної Америки 256477 (116707), з них в США 246643 (113338), Канаді 8623 (4509), Мексиці 1211 (860); Латинській Америці 21574 (7839), з них в Бразилії 11950 (немає), Колумбії 6749 (6368), Венесуелі 479 (479); Європі 122032 (41664), з них в Болгарії 2711 (13), Чехії 6177 (2613), Франції 116 (95), Німеччині 67000 (24000), Греції 2874 (немає), Угорщині 4461 (596), Україні 34356 (16388); Польщі 14309 (12113), Румунії 3611 (1), Іспанії 660 (200), Туреччині 1075 (449), Великобританії 1500 (1000), РФ 157010 (49088); у Казахстані 34000 (31000), Африці і на Середньому Сході 61605 (61355), з них в ПАР 55333 (55333), Зімбабве 734 (734), інших країнах Африки 5345 (5095), країнах Середнього Сходу 193 (193); Азії і тихоокеанського регіону 292345 (184450), з них в Австралії 90400 (47300), Китаї 114500 (62200), Індії 74733 (72733), Індонезії 5220 (770), Японії 785 (785), Новій Зеландії 571 (29), Північній Кореї 600 (300), Пакистані 2928 (немає), Південній Кореї 82 (82).

При стабільному рівні видобутку світові запаси *вугілля* достатні для розробки протягом 218 років, у т. ч. в країнах колишнього СРСР 500, Африки і Середнього Сходу 266, Північній Америці 235, Латинської Америки понад 500, Європи 158 і азіатсько-тихоокеанського регіону 146 років. *Б.С.Панов, В.С.Білецький.*

**Література:** 1. World coal: world coal production 1998 / Chadwick John // Mining Mag. – 1999. – 181, P.– P. 179, 181, 183. 2. World coal: world proven coal reserves at end 1998 / Chadwick John // Mining Mag. – 1999. – 181, P. – P. 177. 3. Mineral Commodity Summaries – <http://minerals.er.usgs.gov/minerals/>. 3. Єжі Кіцкі. Роль кам'яного вугілля: Світ, Європа, Польща. – Краків: Гірничо-Металургійна академія. – 2002.

**РЕСУРСИ І ЗАПАСИ ЗАЛІЗА**, -ів, -ів, -..., мн. \* **р.** *ресурси* і *запаси* *железа*, **а.** *iron resources and reserves*, **н.** *Ressourcen f pl und Vorräte m pl an Eisen* – поклади *залізняку* відомі більш ніж в 130 країнах. За російськими джерелами (ГНПП “Аэрогеология”), в кінці ХХ ст. (1998) сума виявлених і прогнозних ресурсів світу оцінюється в 1424 млрд т. Із них в надрах Америки знаходиться 31,5%, Європи – 30,4%, Азії – 16,3 %, Австралії і Океанії – 12,3% і Африки – 9,5 %. Найбільшими ресурсами *залізняку* володіють Росія – 264 млрд т, Бразилія – 200 млрд т, Австралія – 165 млрд т, США – 110 млрд т, Індія – 100 млрд т, Канада – 100 млрд т, Китай – 90 млрд т. Загальні запаси *залізняку* відомі в 95 країнах. Вони становлять 302,3 млрд т, в тому числі підтверджені – 172,9 млрд т (57,2% загальних).

Великі підтверджені запаси (понад 3 млрд т) мають в своєму розпорядженні 11 країн: Росія, Канада, Бразилія, Китай, Україна, Австралія, США, Казахстан, Індія, ПАР, Швеція. Їх сумарна частка в світових підтверджених запасах становить 79,7% (170,1 млрд т).

Розподіл розвіданих запасів *заліза* між країнами світу за українськими джерелами (ж-л “Мінеральні ресурси України”, 2000 р.) інший (рис.)

Понад 71% підтверджених запасів *заліза* пов'язано з метаморфогенними *родовищами* магнетит-гематитових руд у

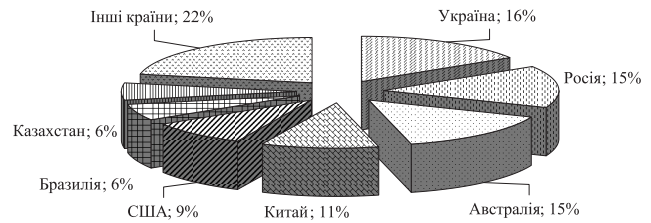


Рис. Розподіл розвіданих запасів заліза між країнами світу.

докембрійських *кварцитах* і *сланцях*. У більшості своїй вони локалізуються у великих залізородних басейнах. *Родовища* цього типу розвідані в Україні, Індії, Росії, Австралії, ПАР, Габоні, Гвінеї, Канаді, США, Венесуелі, Бразилії.

У родовищах гідротетит-шамозит-сидеритових руд міститься 11,4% світових підтверджених запасів. *Родовища* цього типу поширені в Україні, Казахстані, Росії, Китаї, Австралії, в країнах Західної і Східної Європи, на території Північної Африки і США.

На контактово-метасоматичні і гідротермально-метасоматичні родовища *залізняку* припадає 7,3% світових підтверджених запасів. Найбільш великі з них відомі в Росії, Казахстані, Туреччині, Ірані та інших країнах Азії і Африки, а також у США, Перу і Чилі.

Родовища магматогенних апатит-магнетитових та ільменіт-титаномангнетитових руд, що містять 6,5% світових підтверджених запасів, відомі в країнах Європи і Півд. Африки. Найбільші розвідані в Росії, Швеції, Танзанії, Уганді і ПАР.

За загальними і підтвердженими запасами *залізняку* на першому місці в світі стоїть Росія. Тут знаходиться 192 *родовища*, з них 172 – з балансовими запасами. До власне залізородних належать 187 *родовищ*. Із загальної кількості розвіданих запасів 7,6 млрд т (13,4% всіх запасів категорій А+В+С<sub>1</sub>) представлені *рудами*, що містять у середньому 60–65% *заліза*. Ці *руди* можуть бути використані промисловістю без *збагачення*. На *руди*, що вимагають простих схем *збагачення* (*магнітна сепарація*), припадає 45,7 млрд т (80,3%), і тільки 3,6 млрд т (6,3%) *руд* вимагають *збагачення* із застосуванням відносно складних *технологій*. Балансові запаси Росії, за станом на 1998 р., складають: категорій А+В+С<sub>1</sub> – 56,8 млрд т, категорії С<sub>2</sub> – 43,8 млрд т. На площі країни, в межах шести її географіко-економічних регіонів, вони розподілені нерівномірно. У Північному регіоні підтверджені запаси становлять 2,6 млрд т, або 4,6% розвіданих запасів *залізняку* країни. У Центрально-Чорноземному регіоні на 19 *родовищах* зосереджено 59,5% сумарних підтверджених запасів (33,8 млрд т) *залізняку* Росії.



Основні країни-продуценти заліза, 1999 – 2003 рр.

Майже всі вони (99,9% запасів регіону) знаходяться в межах *Курської магнітної аномалії* (КМА).

З цієї кількості розвіданих запасів 20,8% складають багаті мартит-гідрогематитові і сидерит-мартитові *руди*, що не вимагають *збагачення*, 72,5% – магнетитові *кварцити* (у т. ч. 8,5% – окиснені). Експлуатація всіх родовищ, за винятком родов. Коробковського, проводиться відкритим способом. На Уральський регіон припадає 15,8% підтверджених запасів (9,0 млрд т) в 74 родовищах. Приблизно 90% розвіданих запасів знаходиться в титаномагнетитових і скарново-магнетитових родовищах з легкозбагачуваними, але бідними (75,3% запасів – з вмістом заліза в *рудах* до 16,7%) титаномагнетитовими *рудами* з *ванадієм*.

Бл. 9% розвіданих руд вимагають комплексної технології *збагачення*. Питома вага відкритого видобутку *залізняку* на Уралі становить 70%. У Західно-Сибірському і Східно-Сибірському регіонах зосереджено, відповідно, 3,3% (1,8 млрд т) і 9,0% (5,1 млрд т) російських розвіданих запасів. У Західному Сибіру розвідано 13 родовищ скарнового типу. *Залізняк* в основному магнетитовий і напівмагнетитовий, із вмістом заліза від 20-50%, добре збагачується методом *магнітної сепарації*. Частина руд Таштагольського родовища використовується як доменна руда без *збагачення*. Значна частина *залізняку* в регіоні добувається підземним способом. У Східно-Сибірському регіоні є сім залізрудних і 39 родовищ з балансовими запасами *залізняку*.

Понад третина розвіданих запасів представлена легкозбагачуваними скарново-магнетитовими *рудами* і магнетитовими *кварцитами*. Експлуатація *родовищ* ведеться відкритим і підземним способами. У Далекосхідному регіоні укладено 7,8% (4,5 млрд т) розвіданих запасів *залізняку* Росії. Відомо 14 родовищ з розвіданими запасами *залізняку*, які знаходяться в чотирьох залізрудних районах. *Родовища* перебувають в резерві.

У Австралії переважна частина загальних і підтверджених запасів *залізняку* локалізується в межах залізрудного басейну Хамерслі (штат Західна Австралія). Тут переважають гематитові *руди* в *залізистих кварцитах*, що зазнали *збагачення* в результаті гіпергенних процесів. Середній вміст заліза в них варіює від 64,2% до 67%, а на деяких ділянках *руди* представлені чистим *гематитом* – заліза тут до 70%. Внаслідок *вивітрювання* і подальшого перевідкладення *залізистих кварцитів* і гематитових руд утворилися гематитові *конгломерати*. Вміст заліза в них досягає 60%. Великий практичний інтерес являють лімонітові пізолітові *руди*. Вони складаються з *лімоніту*, *гетиту* і невеликої кількості *гематиту*. Вміст заліза в цьому типі руд – 53,0-56,5%. *Руди* всіх *родовищ* Австралії розробляються відкритим способом, не *збагачуються*.

В Україні, за матеріалами Державного інформаційного геологічного фонду запаси категорій А+В+С<sub>1</sub>, що не розробляються, оцінюються в 26,1 млрд т, а категорії С<sub>2</sub> – в 4,3 млрд т; запаси категорій А+В+С<sub>1</sub>, що розробляються, становлять 17,7 млрд т, категорії С<sub>2</sub> – 2,7 млрд т. Усього в країні розвідано 53 родовища *залізняку*, розробляється 30 (58,6% розвіданих запасів, 2006 р.); діють 18 *шахт* і 11 *кар'єрів*. Основна частина запасів зосереджена в межах *Криворізького басейну*. Серед руд родовищ цього басейну виділяються багаті (магнетитові і гематит-магнетитові з середнім вмістом заліза 58,1%) і бідні (*залізисті кварцити* із середнім вмістом заліза 33,3%). Розробляються *родовища* в Полтавській, Дніпропетровській і Запорізькій областях, до 1992 року використовувалися також “табачні” *руди* Керченського басейну.

Основним промисловим типом є багаті мартитові *руди* в *залізистих кварцитах*, а також гематитові *руди* і *бурі заліз-*

*няки*. Як правило, в металургійне виробництво вони надходять без *збагачення*, незначна частина їх проходить *магнітну сепарацію*. Приблизно 75% *залізняку* добувається відкритим способом і бл. 25% – підземним.

Основними завданнями є: - розвідка і передача у промислове освоєння нових родовищ переважно окиснених *кварцитів* (Інгулецьке – сировинна база комбінату окислених руд) та довивчення флангів родовищ, які розробляються; - вивчення гідрогеологічних умов південної частини Кривбасу для вжиття ефективних заходів у боротьбі з водоприливами; - довивчення вузьких зон лужного *метасоматозу* на залізрудних родовищах, які можуть бути джерелом видобутку *скандію*, *ванадію* або *рідкісних земель*; - підготовка невеликих родовищ високоякісних легкозбагачуваних магнетитових *кварцитів* у Кривбасі (дальні західні смуги, правобережні магнітні аномалії) та Приазов'ї.

У США значна частина видобутку *залізняку* проводиться на *родовищах* району оз. Верхнє поблизу кордону з Канадою. Більшість запасів високосортних руд (з середнім вмістом заліза 50-58%) сьогодні вже відпрацьована. За різними оцінками, розвідані запаси низькосортних руд, що залишилися, складають 2,6-6 млрд т. Розробка ведеться підземним і відкритим способами. Значні запаси *залізняку* (0,9-2 млрд т) зосереджені в родовищах Бірмінгемського району. *Руди* складені переважно гематитовими *оолітами* і в середньому містять 35% заліза.

У Канаді основна частина запасів *залізняку*, пов'язаних із *залізистими кварцитами*, локалізується в найбільшому залізрудному районі Лабрадор-Нью-Квебек в межах Лабрадорської западини довжиною бл. 1200 км, шириною від 15 до 100 км (в середньому 60 км). У північній частині западини знаходяться *родовища* високосортних гематитових руд. Середній вміст у *рудах заліза* 50%-61%, *марганцю* – 0,29-7,64%. Переважаюча частина виявлених ресурсів *залізняку* зосереджена в *родовищах* поблизу оз. Ноб-Лейк, де смуга поширення *залізистих кварцитів* має довжину 130 км при ширині до 10 км. У *родовищах*, розташованих в південній частині западини, якість *руд* низька. Вміст заліза в них коливається в межах 31,4 – 37%. Видобуток ведеться відкритим способом, *збагачення* руд не вимагає складних технологій.

У Бразилії найбільші родовища розвідані в штаті Мінас-Жерайс, в межах так званого “Залізрудного чотирикутника”.

У Китаї численні (бл. 2000) родовища *залізняку* розташовані в східній і південно-східній частинах країни. *Рудами* є *залізисті кварцити*. Основний рудний *мінерал* – *магнетит*, іноді з домішкою *гематиту*. Вміст заліза в *залізистих кварцитах* в середньому 31-34%, в *багатих рудах* – до 50-60%. Розробка *родовищ* відкрита. За оцінками фахівців, бл. 1700 залізрудних *родовищ* у країні не підлягає освоєнню через низький вміст заліза (в середньому бл. 32%) і високі вмісти шкідливих *домішок* – *алюмінію* і *фосфору* в *рудах*.

У Казахстані, за станом на 1991 р., було враховано 8,8 млрд т *залізняку* категорій А+В+С<sub>1</sub> і 16,6 млрд т категорії С<sub>2</sub>. 55,7% всіх розвіданих запасів країни – легкозбагачувані магнетитові *руди*. Вони зосереджені в унікальних родовищах скарново-магнетитового типу.

У ПАР переважаюча кількість запасів *залізняку* пов'язана із *залізистими кварцитами*. Значні запаси *залізняку* укладені в *комплексних рудах*.

У Швеції базу залізрудної промисловості є родовища магматогенних апатит-магнетитових руд. Середній вміст заліза в *рудах* – 51%. *Руди* середньої *збагачуваності*. Видобуток ведеться підземним способом. *Б.С.Панов, В.С.Білецький.*



**РЕСУРСИ І ЗАПАСИ ЗОЛОТА**, -ів, -ів, -..., мн. \* р. *ресурсы и запасы золота*, а. *gold resources and reserves*, н. *Ressourcen f pl und Vorräte m pl an Gold – родовища і прояви золота* встановлені в 117 країнах світу. Світові ресурси *золота* (включаючи запаси і *прогнозні ресурси*) оцінюються в 200–270 тис. т. Майже половина їх припадає на ПАР і пов'язана з *родовищами золотоносних конгломератів*. Прогнозні ресурси *золота* оцінені на території понад 40 країн світу і на 1998 р. становили (без урахування *запасів*) 110–180 тис. т. До 60 тис. т цих *ресурсів* також прогнозується в ПАР, в основному, на флангах і глибоких горизонтах *родовищ золотоносних конгломератів* району Вітватерсранд, а також на значних глибинах у відносно менш вивченому південно-східному його секторі. Великими *прогнозними ресурсами* володіють, крім того, країни СНД, включаючи Росію (понад 25 тис. т *золота*), а також Китай, Бразилія (7–10 тис. т у кожній) і США (5–7 тис. т). Крім того, приблизно по 2 – 5 тис. т *золота* є в Австралії, Венесуелі, Гані, Канаді, Індонезії, Папуа Новій Гвінеї, Перу і Чилі.

Світова база запасів *золота* на кінець ХХ ст. (1998) оцінювалася Гірничим бюро і Геологічною службою США в 72 тис. т, у т. ч. база запасів ПАР – в 38 тис. т, США – в 6 тис. т, Австралії – в 4,7 тис. т, Канади і Росії – по 3,5 тис. т, Узбекистану – в 3,0 тис. т, Бразилії – в 1,2 тис. т. Дещо інша оцінка російських джерел (табл.)

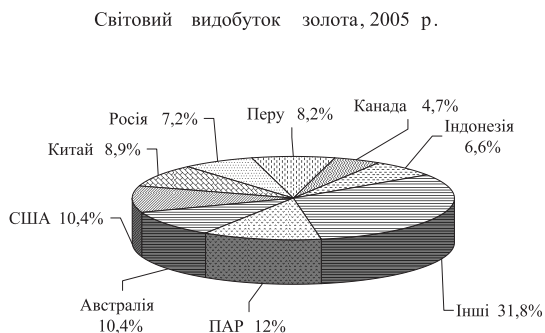
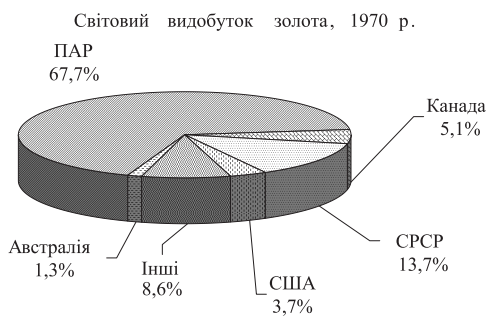
Табл. Запаси золота на межі ХХ – ХХІ ст. (т)

Континенти та країни	Запаси підтв.	Частка в світі, %	Запаси загальні
<u>Європа</u>	897	1,8	2011
Болгарія	180	0,4	265
Греція	148	0,3	259
Іспанія	120	0,2	200
Румунія	50	0,1	100
Україна	20	0	30
Фінляндія	16 <sup>г</sup>	0	60 <sup>г</sup>
Франція	44 <sup>г</sup>	0,1	67 <sup>г</sup>
Чехія	60 <sup>г</sup>	0,1	135 <sup>г</sup>
Швеція	56	0,1	160
колишня Югославія	170 <sup>г</sup>	0,3	450 <sup>г</sup>
<u>Азія</u>	8609	17,6	15671
Вірменія	220	0,4	315
Афганістан	18	0	18
Грузія	30 <sup>г</sup>	0,1	45 <sup>г</sup>
Індія	65	0,1	100 <sup>г</sup>
Індонезія	2400	4,9	3170
Іран	15	0	95
Ємен	10	0	23
Казахстан	650 <sup>г</sup>	1,3	1900 <sup>г</sup>
Киргизія	330	0,7	1030
Китай	1000 <sup>г</sup>	2	2250 <sup>г</sup>
Корея Півн.	60 <sup>г</sup>	0,1	130 <sup>г</sup>
Корея Півд.	17 <sup>г</sup>	0	22 <sup>г</sup>
Монголія	55 <sup>г</sup>	0,1	170 <sup>г</sup>
Пакистан	32	0,1	90
Сауд. Аравія	72	0,1	117
Таджикистан	110	0,2	256
Туреччина	58	0,1	80

Континенти та країни	Запаси підтв.	Частка в світі, %	Запаси загальні
Узбекистан	2100	4,3	3350
Філіппіни	1100 <sup>г</sup>	2,2	1770 <sup>г</sup>
Японія	240 <sup>г</sup>	0,5	570 <sup>г</sup>
<u>Африка</u>	22178	45,4	40458
Алжир	30 <sup>г</sup>	0,1	110
Буркіна-Фасо	30 <sup>г</sup>	0,1	89 <sup>г</sup>
Гана	850 <sup>г</sup>	1,7	1465 <sup>г</sup>
Гвінея	50 <sup>г</sup>	0,1	115 <sup>г</sup>
Дем. Респ. Конго	60 <sup>г</sup>	0,1	196
Ефіопія	26 <sup>г</sup>	0,1	150 <sup>г</sup>
Зімбабве	300 <sup>г</sup>	0,6	590 <sup>г</sup>
Малі	400 <sup>г</sup>	0,8	692 <sup>г</sup>
Намібія	22 <sup>г</sup>	0	32 <sup>г</sup>
Нігер	16	0	55 <sup>г</sup>
Судан	20 <sup>г</sup>	0	38
Сьєрра-Леоне	14 <sup>г</sup>	0	40 <sup>г</sup>
Танзанія	226 <sup>г</sup>	0,5	517 <sup>г</sup>
ПАР	20000 <sup>г</sup>	40,9	36000 <sup>г</sup>
<u>Америка</u>	12946	26,5	24900
Аргентина	422 <sup>г</sup>	0,9	1030 <sup>г</sup>
Болівія	213 <sup>г</sup>	0,4	295 <sup>г</sup>
Бразилія	560 <sup>г</sup>	1,1	3760 <sup>г</sup>
Венесуела	255 <sup>г</sup>	0,5	517 <sup>г</sup>
Гайана	66 <sup>г</sup>	0,1	112 <sup>г</sup>
Гондурас	17 <sup>г</sup>	0	56 <sup>г</sup>
Гренландія	60	0,1	103
Домінік. Респ.	332 <sup>г</sup>	0,7	389 <sup>г</sup>
Еквадор	133 <sup>г</sup>	0,3	283 <sup>г</sup>
Канада	3200 <sup>г</sup>	6,5	4450 <sup>г</sup>
Колумбія	55 <sup>г</sup>	0,1	155 <sup>г</sup>
Коста-Ріка	80 <sup>г</sup>	0,2	140 <sup>г</sup>
Куба	30 <sup>г</sup>	0,1	84 <sup>г</sup>
Мексика	560 <sup>г</sup>	1,1	748 <sup>г</sup>
Нікарагуа	70 <sup>г</sup>	0,1	180 <sup>г</sup>
Панама	98 <sup>г</sup>	0,2	178 <sup>г</sup>
Перу	390 <sup>г</sup>	0,8	920 <sup>г</sup>
Сурінам	54 <sup>г</sup>	0,1	73 <sup>г</sup>
США	4950 <sup>г</sup>	10,1	9350 <sup>г</sup>
Уругвай	15 <sup>г</sup>	0	25 <sup>г</sup>
Фр. Гвіана	35 <sup>г</sup>	0,1	94 <sup>г</sup>
Чилі	1345 <sup>г</sup>	2,8	1778 <sup>г</sup>
<u>Австр. і Ок.</u>	4270	8,7	6000
Австралія	2300 <sup>г</sup>	4,7	2800 <sup>г</sup>
Нова Зеландія	100 <sup>г</sup>	0,2	150 <sup>г</sup>
П.-Нова Гвінея	1820	3,7	2900 <sup>г</sup>
Соломонові о-ви	20	0	50
Фіджі	30 <sup>г</sup>	0,1	100 <sup>г</sup>
<u>Разом</u>	48900	100	89040

<sup>г</sup>оцінка

Основний обсяг світового видобутку *золота* забезпечують власне золоторудні *родовища* шести головних геолого-промислових типів, а також золотовмісні *родовища комплексних*



руд. До головних типів належать: родовища золотонесних конгломератів (метаморфогенно-метаморфічні серії); морфологічно різноманітні родовища епітермальних (золото-срібних і золото-телуридних) руд, просторово пов'язані з вулканотектонічними спорудами; родовища переважно жильних і прожилкових руд в метатеригенно-вулканогенних породах архейських зеленокам'яних поясів; переважно вкраплені руд у вуглецевих породах сланцевих формацій та пісковиків; пластові і субпластові родовища джаспероїдних руд в теригенно-карбонатних і карбонатних породах; розсипні родовища. Приблизно 11.4% золота добувається попутно з комплексних (головним чином, міднопорфірових) родовищ.

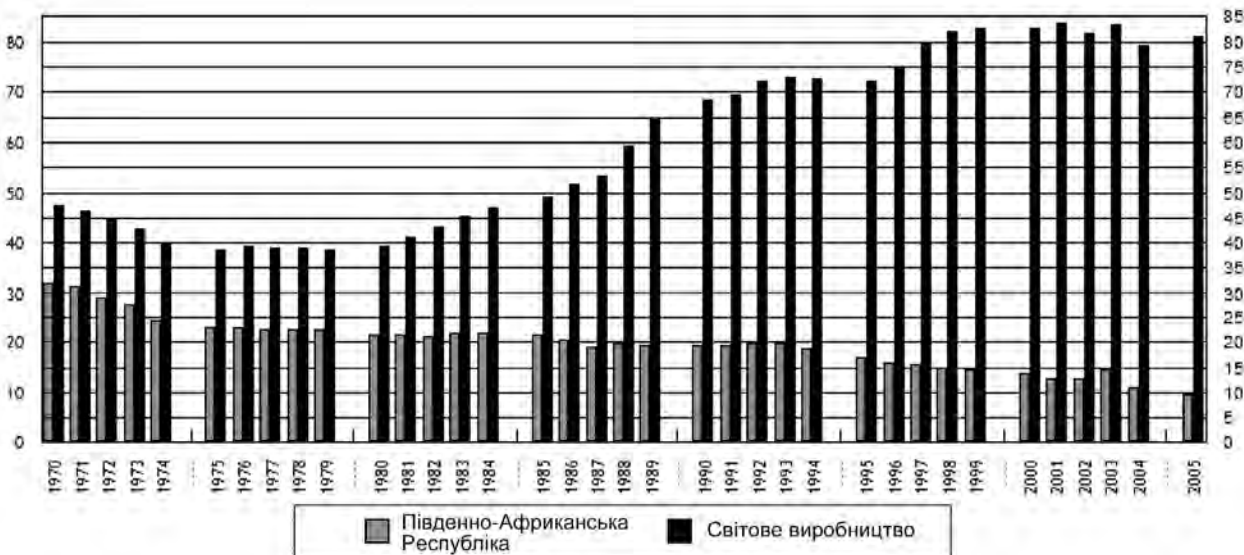
В Україні виділяються три золотонесні провінції: Карпати, Донбас та Український щит.

К а р п а т и – найбільш досконало вивчена провінція. Тут розвідано запаси золота у кількості майже 55 т – Мужіївське родовище та родовище Сауляк. Промислове освоєння Мужіївського золотополіметалічного родовища розпочато у 1999 році. Безпосередньо до Мужіївського родовища прилягає Берегівське золотополіметалічне родовище, яке має руди аналогічного складу. В межах єдиного гірничого відводу Мужіївського шахтного поля вже на першому етапі можна довести запаси до 80 – 100 т золота, 1000 т срібла та близько 2,5 млн т свинцю та цинку. Родовище Сауляк попередньо розвідане двома горизонтами штольневих виробок, з поверхні – розчистками. Виявлено і розвідано три рудних тіла. Прогнозні ресурси категорії Р і визначаються у 35 т і категорії Р2 – 65 т. За попередніми оцінками фахівців, загальні ресурси Карпатської провінції визначаються: золота – 400 т, срібла – 5,5 тис. т, свинцю – 2,7 млн т, цинку – 5,3 млн т.

Золотонесність Д о н б а с у вивчається давно, але через відсутність ґрунтовних досліджень немає однозначної оцінки. Загальні прогнозні ресурси Донбасу визначаються у 400 т золота. Тут також відкрито невелике за запасами Бобріківське родовище золото-сульфідних руд.

Головною золотонесною провінцією України є У к р а ї н с ь к и й щ и т, загальні прогнозні ресурси якого визначаються у 2 400 т золота. Тут найбільш досконало вивчено шість родовищ: Майське, Клишівське, Юр'ївське, Сергіївське, Балка Золота та Балка Широка. Ресурси, оцінені в їх межах, становлять понад 620 т золота. Б.С.Панов, І.В.Волобаєв, В.С.Білецький.

**РЕСУРСИ І ЗАПАСИ КАЛІЙНИХ СОЛЕЙ**, -ів, -ів, -...., мн.  
 \* р. ресурсы и запасы калийных солей, а. resources and reserves of potassium salts, н. Ressourcen f pl und Vorräte m pl an Kaliumsalzen (Kali[dünge]salzen) – світові ресурси (включаючи запаси) калійних солей в кінці ХХ ст. (1998) склали в перерахунку на К<sub>2</sub>О 250 млрд т. Велика їх частина зосереджена в Канаді, Росії, Білорусі, США, Німеччині, а також в Таїланді і Китаї. Загальні запаси калійних солей в світі оцінюються в 24,2 млрд т, підтвержені – в 7,3 млрд т. Геологічна служба США оцінює світові підтвержені запаси калійних солей в 8,4 млрд т. Основна кількість запасів калійних солей, як зага-



Світова динаміка видобування золота.

льних, так і підтверджених, припадає на родовища Канади, Росії, Німеччини, Білорусі. Значними загальними запасами володіють Ізраїль і Йорданія.

Табл. Запаси калійних солей на межі XX–XXI ст. (млн т в перерахунку на K<sub>2</sub>O) та середній вміст K<sub>2</sub>O в рудах (%)

Континенти і країни	Запаси підтв.	Частка в світі, %	Вміст	Запаси загальні
Європа	1223	16,2	...	1854
Білорусь	309 <sup>с</sup>	4,1	16 <sup>с</sup>	513 <sup>с</sup>
ФРН	720	9,6	14 <sup>с</sup>	1000 <sup>с</sup>
Україна	108 <sup>с</sup>	1,4	11 <sup>с</sup>	139 <sup>с</sup>
Азія (без Росії)	479	6,4	...	1746
Росія	1220 <sup>с</sup>	16,2	7,8 <sup>с</sup>	6790 <sup>с</sup>
Ізраїль	42	0,6	1,4	600
Йорданія	42	0,6	1,4	600
Китай	320	4,2	1,5 <sup>с</sup>	396 <sup>с</sup>
Таїланд	75 <sup>с</sup>	1,0	25 <sup>с</sup>	150 <sup>с</sup>
Африка	63	0,8	...	142
Туніс	19 <sup>с</sup>	0,3	1,5 <sup>с</sup>	34 <sup>с</sup>
Ефіопія	42 <sup>с</sup>	0,6	25 <sup>с</sup>	105 <sup>с</sup>
Америка	4545	60,4	...	14910
Бразилія	50	0,7	15 <sup>с</sup>	160 <sup>с</sup>
Канада	4400	58,4	23 <sup>с</sup>	14500 <sup>с</sup>
Мексика	...	0	12 <sup>с</sup>	10 <sup>с</sup>
США	70	0,9	12 <sup>с</sup>	170 <sup>с</sup>
Разом	7530	100	...	25442

<sup>с</sup> оцінка

Запаси калійних солей, як і прогнозні ресурси, зосереджені г. ч. на родовищах безсульфатного, сильвінітового і сильвініт-карналітового геолого-промислового типу.

У Канаді понад 90% розвіданих запасів калійних солей зосереджено в межах Саскачеванського калійного басейну в провінції Саскачеван. Менше практичне значення має калійний басейн Монктон на крайньому південному сході країни (провінція Нью-Брансуїк). У Саскачеванському басейні поклади калійних солей приурочені до верхньої частини середньодевонської соленосної формації Прері Евапорайт. Головний калійний мінерал – сильвін, другорядний – карналіт. Горизонти, що експлуатуються, потужністю бл. 25 м, залягають на глибині понад 1000 м. Середній вміст K<sub>2</sub>O – 23%. Всі родовища розробляються шахтним способом, за винятком Белл-Плейн, де видобуток здійснюється методом підземного розчинення. У басейні Монктон калійні солі залягають у товщі середнього і пізньокам'яновугільного віку і відпрацьовуються в інтервалі глибин 600–1000 м. Головний породоутворювальний мінерал – сильвін. Середній вміст K<sub>2</sub>O в рудах – 23–28%.

У Росії приблизно 95% підтверджених запасів калійних солей припадає на одне родовище – Верхньокамське в Пермській області. Головні калійні мінерали – сильвін і карналіт. Калійні солі відпрацьовуються на глибинах 250–350 м шахтним способом. Середній вміст K<sub>2</sub>O в рудах істотно нижчий, ніж у канадських родовищах, бл. 17%. У Німеччині поклади калійних солей розвідані в межах пізньопермських калійних басейнів. Видобуток калійних солей здійснюється шахтами, в інтервалі глибин 300–1000 м. Головні рудні мінерали – сильвін і карналіт. Середній вміст K<sub>2</sub>O 14%. У Білорусі розвідані запаси калійних солей пов'язані з пізньодевонськими калієносними товщами. Підтверджені запаси зосереджені на Старобінському родовищі (Мінська обл.). Розвідані запаси є, крім

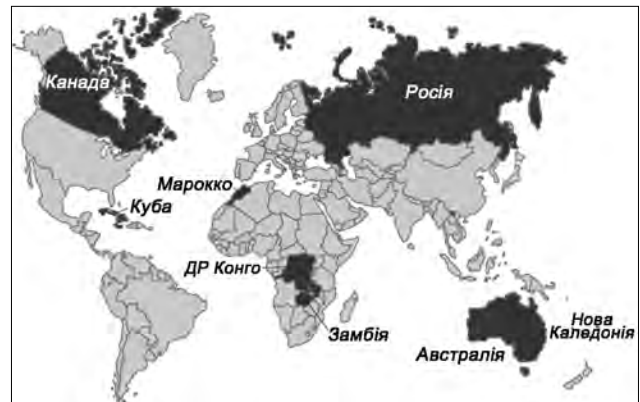
того, на Петриківському родовищі в Гомельській обл. На Старобінському родовищі з чотирьох розвіданих експлуатуються калійні горизонти II і III. Розробка здійснюється шахтами в інтервалі глибин 350–1000 м. Руди переважно сильвінітового складу. Середній вміст K<sub>2</sub>O – 16,2%. На Петриківському родовищі промислове значення має лише один пласт сильвініт-карналіт-галітового складу потужністю 4,8 – 7,5 м, що залягає на глибині від 500 до 1400 м.

У США калійні солі є в штатах Монтана і Північна Дакота, в межах басейну, розташованого на продовженні Саскачеванського (Канада). Руди залягають порівняно глибоко – в інтервалі від 1830 м до 3050 м. Ресурси калійних солей в країні оцінюються в 6 млрд т. Б.С.Панов, В.С.Білецький.

**РЕСУРСИ І ЗАПАСИ КОБАЛЬТУ**, -ів, -ів, -..., мн. \* р. ресурси і запаси кобальта, а. cobalt resources and reserves, н. Ressourcen f pl und Vorräte m pl an Kobalt – світові ресурси кобальту (виявлені і прогнозні) на кінець XX ст. (1998) оцінені в 470 млн т. Майже 97% їх (455 млн т) складають прогнозні ресурси, бл. 446 млн т, з яких укладено в кобальтвмісних конкреціях і кірках на дні Світового океану і лише бл. 9 – 15 млн т – у надрах континентів. Розвідані запаси кобальту складають бл. 4 млн т.

Прovidне місце за запасами кобальту займає Африка: на неї припадає 38% загальних і 45,5% підтверджених світових запасів кобальту; найбільш забезпечені країни – Демократична Республіка Конго і Замбія. Далі йде Америка – відповідно, 25 і 21,4%, тут найбільші запаси зосереджені на Кубі і в Канаді. На Азію припадає 18% загальних і 10,5% підтверджених запасів кобальту, велика частина належить Індонезії, Китаю і Філіппінам. Австралія і Океанія володіють 14% загальних і 16,5% підтверджених світових запасів кобальту. І, нарешті, в Європі знаходиться 5,8% загальних і 3,6% підтверджених запасів світу.

Виділяють чотири геолого-промислових типи родовищ кобальту: кобальт-нікелеві латеритні (силікатні) – 60% виявлених світових ресурсів і 48,5% загальних запасів кобальту; мідно-кобальтові стратиформні (23% і 43,1%, відповідно), сульфідні мідно-нікелеві (14% і 7,2%) і кобальтові арсенідні (0,1% запасів). Крім того, кобальт попутно добувають з колчеданно-поліметалічних, скарново-магнетитових і деяких інших руд (1% світових запасів кобальту). Роботи по вивченню дна Світового океану дають підставу вважати, що буде виділений новий геолого-промисловий тип родовищ кобальтвмісних утворень дна океану. Ресурси кобальту океану грандіозні і перевершують ресурси родовищ на суші не менш ніж в 35 раз.



Основні країни-продуценти кобальту, 1999 – 2003 рр.

Латеритні кобальт-нікелеві родовища поширені на Кубі, Філіппінах, у Новій Каледонії, Індонезії, Папуа-Новій Гвінеї, Австралії і інших країнах. Стратиформні мідно-кобальтові родовища, відомі тільки в Демократичній Республіці Конго, Замбії і Уганді. Сульфідні мідно-нікелеві родовища різного масштабу зустрічаються в Канаді, Росії, Фінляндії, Австралії, Китаї, Ботсвані, Зімбабве, Танзанії, ПАР і на Мадагаскарі.

Демократична Республіка Конго (ДРК) має в своєму розпорядженні найбільші в світі запаси кобальту. Мідно-кобальтові родовища стратиформного типу приурочені до одного з найбільших районів розвитку мідистих пісковиків Катанга-Родезійського Мідного пояса Центральної Африки. На території ДРК Мідний пояс проходить по південній частині країни, в провінції Шаба (Катанга) і має протяжність 300 км. Потужність рудних тіл – від 2 до 35 м, довжина за простяганням – від десятків метрів до 1 км. Виразно виражена зона окиснення потужністю бл. 70–80 м. Зона повторного збагачення виявлена слабо. Середній вміст кобальту в первинних сульфідних рудах становить 0,1-0,5%, рідше – 1-2%, в окиснених – до декількох процентів.

Куба займає друге місце в світі за кількістю запасів кобальту. Кобальтвмісні родовища острова належать до латеритного кобальт-нікелевого геолого-промислового типу і пов'язані з четвертинною корою вивітрювання на серпентинізованих гарцбургітах. Плащоподібні рудні тіла мають потужність від 1–5 до 10–20 м. Вміст кобальту – бл. 0,2%.

У Новій Каледонії, яка є третьою в світі за запасами кобальту, родовища також належать до латеритного кобальт-нікелевого геолого-промислового типу. Рудоносні кори вивітрювання неоген-четвертинного віку приурочені до серпентинізованих перидотитів і займають третину поверхні острова. Потужність кори вивітрювання 20–100 (150) м. Виділяються рудні горизонти залістистих латеритів (0,1-0,2% кобальту) і гарнієрит-серпентинітових порід (0,02-0,1%). Потужність рудних покладів, що розробляються, 1,8–9 м, глибини залягання – 3–9 м.

Замбія займає четверте місце в світі за підтвердженими запасами кобальту. Як і в ДРК, кобальтові родовища тут приурочені до Мідного пояса Центральної Африки, південно-східна частина якого захоплює північ країни і простягається вздовж кордону з ДРК більш ніж на 200 км при ширині 40–60 км. Але на відміну від конголезьких родовищ, де руди характеризуються високими вмістами кобальту, в родовищах Замбії руди істотно мідні, а середній вміст кобальту в первинних сульфідних рудах, які в Замбії переважають, становить лише 0,08-0,2%, в окиснених – 0,75-0,9%.

Індонезія має значні запаси кобальту, укладені в латеритних кобальт-нікелевих родовищах, приурочених до четвертинної кори вивітрювання гарцбургітів. Рудні тіла плащоподібної форми мають потужність 5–30 м. Середній вміст кобальту в рудах 0,1-0,12%.

У Австралії підтверджені запаси кобальту в останні роки ХХ ст. виростили приблизно в 5 раз, а загальні – в півтора раза. Вміст кобальту в рудах 0,06-0,09%.

Основу нікелевої і кобальтової промисловості Канади складають сульфідні кобальт-мідно-нікелеві родовища рудних районів Садбері, Томпсон, Реглан і Войсі-Бей. Рудні поклади мають форму пластів, лінз і жил потужністю від перших метрів до 120 м. Протяжність тіл за простяганням і падінням – від декількох десятків до декількох сотень метрів. Середній вміст кобальту в рудах 0,05%.

Росія має значні запаси кобальту, зосереджені в Норильському рудному районі Красноярського краю. Вони укладені в розшарованих інтрузивах габро-долеритової формації мезо-

зойського віку. Крім того, на Печенгському рудному полі Мурманської обл., Уфалейському районі, рудних районах Уралу і на родовищі Хову-Акси в Туві. У Норильському рудному районі в сульфідних кобальт-мідно-нікелевих рудах сконцентровано 72% загальних запасів кобальту Росії. З аналогічними рудами пов'язані запаси кобальту в межах Печенгського рудного поля (бл. 10% загальних запасів країни). Вміст кобальту в норильських рудах становить 0,03-0,2%, в печенгських досягає 0,07%. На Уралі в силікатних кобальт-нікелевих рудах знаходиться бл. 17% загальних запасів кобальту Росії. Руди пов'язані з мезозойською корою вивітрювання серпентинітів; вміст кобальту 0,04-0,06%.

Ресурси кобальту в Україні незначні: підтверджені запаси 8 тис. т (0,1% світових), вміст кобальту 0,04 %. За іншими даними – загальні балансові запаси кобальту 9,74 тис. т, сер. вміст металу 0,045 %, забалансові – 8,4%. Самостійних родовищ не виявлено. Державним балансом запасів к.к. кобальт враховується в 10 комплексних родовищах силікатного нікелю Побужжя та Середнього Придніпров'я, де він є супутнім елементом. Розробляється два родовища – Деренюхське та Липовеньківське, але кобальт окремо не вилучається, а переробляється у феронікель разом з нікелем. Б.С.Панов, В.С.Білецький.

**РЕСУРСИ І ЗАПАСИ КОРИСНИХ КОПАЛИН**, -ів, -ів, -..., мн. \* р. ресурсы и запасы полезных ископаемых, а. resources and reserves of minerals, н. Ressourcen f pl und Vorräte m pl an Bodenschätzen – обсяги корисних копалин.

Ресурси к.к. – обсяги к.к. в родовищах, оцінені як можливі для видобутку і переробки на сучасному техніко-економічному рівні розробки родовищ даного виду мінеральної сировини.

Запаси к.к. – обсяги к.к., виявлені і підраховані на місці залягання за даними геологічного вивчення відкритих (ідентифікованих) родовищ к.к.

Робочою групою з вугілля Європейської економічної комісії (ЄЕК) ООН розроблена, а ЄЕК і Комітетом з стійкої енергетики ООН 7–8 жовтня 1998 р. прийнято «Міжнародну рамочну класифікацію ООН запасів/ресурсів родовищ», яка розповсюджується на тверді горючі копалини та мінеральну сировину. ООН рекомендувала цю класифікацію для впровадження в країнах світу, які мають розвинену вугільну та гірничодобувну промисловість. Таким чином, ООН було запропоновано прийняти єдині світові критеріальні оцінки ресурсів і запасів корисних копалин.

Разом з тим, створення єдиної світової понятійної бази стосовно категорій “ресурси” і “запаси” к.к. в кінці ХХ ст. утруднювалося різними підходами до їх підрахунків у різних країнах. Це пояснює розбіжності різних джерел, які іноді досягають 100% і більше. В колишньому СРСР та ін. соціалістичних країнах Державним балансом враховувалися запаси родовищ, кваліфіковані за ступенем їх розвіданості.

В оглядах, які видавала в 1983–1995 р. “ВНИИЗарубежгеология”, оцінка ресурсів і запасів к.к. закордонних країн і їх кореляція з запасами СРСР та країн СНД базувалася на узагальненій класифікаційній схемі, згідно з якою вважалося, що сума підтверджених і передбачених запасів твердих к.к. США, Канади, Австралії та ін. країн Заходу порівняна з сумою балансових запасів категорій А+В+С<sub>1</sub> і С<sub>2</sub> та частини прогнозних ресурсів категорії Р<sub>1</sub>, підтверджені запаси – з сумою балансових запасів категорій А+В+С<sub>1</sub>, а передбачувані – з сумою балансових запасів категорії С<sub>2</sub> і частини прогнозних ресурсів категорії Р<sub>1</sub>.

Нова класифікація ресурсів і запасів в РФ, затверджена в 1997 р., зберегла попередні підходи до ранжування запасів за

ступенем їх вивченості (категорії А, В, С<sub>1</sub> і С<sub>2</sub>), а також поділ запасів на балансові і забалансові, хоча принцип поділу вдосконалено – якщо раніше до балансових запасів відносили запаси “доцільні для освоєння”, то зараз було затверджено принцип прямої вартісної цінності запасів, вимогою одержання прямого економічного ефекту в умовах конкурентного ринку.

В класифікації США запаси і ресурси включають тільки ту кількість к.к., яка видобувається (може бути видобута). Співвідношення термінів з категоріями ресурсів і запасів СРСР, РФ та США для твердих к.к., *нафти та газу* подано в додатках.

В У к р а ї н і за ступенем техніко-економічного вивчення *запаси і ресурси к.к.* поділяють на три групи:

**п е р ш а г р у п а** – запаси к.к., на базі яких проведено детальну геолого-економічну оцінку ефективності їх промислового освоєння, матеріали якої, включаючи ТЕО постійних кондицій на *мінеральну сировину*, затверджені Державною комісією по запасах к.к. (ДКЗ);

**д р у г а г р у п а** – *запаси к.к.*, на базі яких проведено попередню геолого-економічну оцінку їх промислового значення, а матеріали техніко-економічної доповіді про доцільність подальшої розвідки *родовища*, включаючи обґрунтування тимчасових кондицій на *мінеральну сировину*, апробовані ДКЗ або замовником (інвестором) геологорозвідувальних робіт;

**т р е т я г р у п а** – *запаси та ресурси к.к.*, на базі яких проведено початкову геолого-економічну оцінку можливого промислового значення перспективної ділянки *надр*, а матеріали техніко-економічних міркувань про доцільність проведення подальших пошуково-розвідувальних робіт, параметри попередніх кондицій на *мінеральну сировину* схвалені замовником (інвестором) геологорозвідувальних робіт.

Ресурси *корисних копалин* є кінцевим результатом геолого-геофізичних досліджень, геологознімальних та пошукових робіт і прогнозно-металогенічних досліджень. За ступенем геологічного вивчення і достовірності ресурси *корисних копалин* поділяються на перспективні і прогнозні.

Ресурси **п е р с п е к т и в н і** – обсяги *корисних копалин* кількісно оцінені за результатами всебічного геологічного вивчення в межах продуктивних площ, де є *родовища корисних копалин*. Перспективні ресурси враховують можливість відкриття нових *родовищ* того ж геолого-промислового типу на вивчених площах або ділянках і є основою для геолого-економічної оцінки проведення пошуків та пошуково-розвідувальних робіт.

Ресурси **п р о г н о з н і** – обсяги потенційних *корисних копалин*, які основані на позитивних геологічних передумовах перспективних площ, де *родовища* ще не відкриті. *Прогнозні ресурси* оцінюються категорією Р<sub>3</sub>, а перспективні – категоріями Р<sub>2</sub> й Р<sub>1</sub>. Основою для оцінки ресурсів категорії Р<sub>3</sub> є прогнозні карти необхідного масштабу (1:100 000 та менше) та подібність території прогнозу з аналогічними за геологічними особливостями площами, де вже відомі промислові родовища. Ресурси перспективні категорії Р<sub>2</sub> визначають спроможність відкриття *родовищ* у межах *рудних полів* (площ), виявлених при геологознімальних роботах масштабу 1:50000 за загальними пошуками і визначаються наявністю проявів *корисних копалин*. Кількість і середня якість прогнозованих об’єктів визначаються за аналогією з відомими *родовищами*. Ресурси категорії Р<sub>2</sub> є основою для постановки пошуково-оціночних робіт на об’єктах, відкритих при геологознімальних та пошукових роботах. Ресурси перспективні категорії Р<sub>1</sub> є резервом для отримання приросту розвіданих балансових *запасів* у межах вже розвіданих *родовищ*. На основі цих ресурсів ра-

зом з *запасами* категорії С<sub>2</sub> плануються геологорозвідувальні роботи для підготовки та експлуатації *корисних копалин*.

У нових районах та рудоносних полях до категорії Р<sub>1</sub> відносять ресурси науково обґрунтованих прогнозних об’єктів за умови, якщо в межах прогнозного контуру хоча б по одній лінії у трьох точках виміряні потужність та якість рудного *покладу*. За підсумками визначеної суми запасів категорії С<sub>2</sub> і перспективних ресурсів категорії Р<sub>1</sub> виконується економічна оцінка можливого промислового значення досліджуваного *родовища*. Основою оцінки є *карти, плани та розрізи* з прогнозного характером масштабу 1:10000 – 1:1000 (для великих об’єктів до 1:25000).

Україна уніфікувала свою національну класифікацію *ресурсів і запасів к.к.* згідно з рекомендаціями ООН. Згідно з Постановою КМ України від 05.05.1997 за № 432 *ресурси і запаси к.к.*, що характеризуються певними рівнями промислового значення і ступенями техніко-економічного вивчення, розподіляють на класи, які ідентифікують за допомогою міжнародного трипорядкового цифрового коду відповідно до таблиці.

Табл. *Схема класифікації ресурсів і запасів корисних копалин державного фонду України, адаптована до Міжнародної Рамочної класифікації ООН (від 1998 р.)*

Промисло- ве значення	Ступінь техніко- еконо- мічного вивчення	Ступінь геологічно- го вивчення	Код класу
1. Балансові запаси	ГЕО-1*	Розвідані (доведені) запаси	111
	ГЕО-2**	Розвідані (доведені) запаси	121
	ГЕО-2	Попередньо розвідані (ймовірні) запаси	122
2. Умовно балансові та позабалан- сові запаси	ГЕО-1	Розвідані (доведені) запаси	211
	ГЕО-2	Розвідані (доведені) запаси	221
	ГЕО-2	Попередньо розвідані (ймовірні) запаси	222
3. Про- мислове значення не визначене	ГЕО-3***	Попередньо розвідані (ймовірні) запаси	332
	ГЕО-3	Перспективні ресурси	333
	ГЕО-3	Прогнозні ресурси	334

\*ГЕО-1 – детальна геолого-економічна оцінка; \*\*ГЕО-2 – попередня геолого-економічна оцінка; \*\*\*ГЕО-3 – початкова геолого-економічна оцінка.

У нафтогазовій галузі використовується такий понятійний апарат ресурсів к.к.

Ресурси *нафти* і горючих *газів* (**a. resources of oil and combustible natural gases, н. Erdöl- und Brenngasressourcen f pl**) – сума накопиченого видобутку детально розвіданих (категорії А, В, С<sub>1</sub>) і попередньо оцінених (категорія С<sub>2</sub>) запасів та *перспективних* (категорія С<sub>3</sub>) і *прогнозних* (категорії D<sub>1</sub>, D<sub>2</sub>) *ресурсів*.

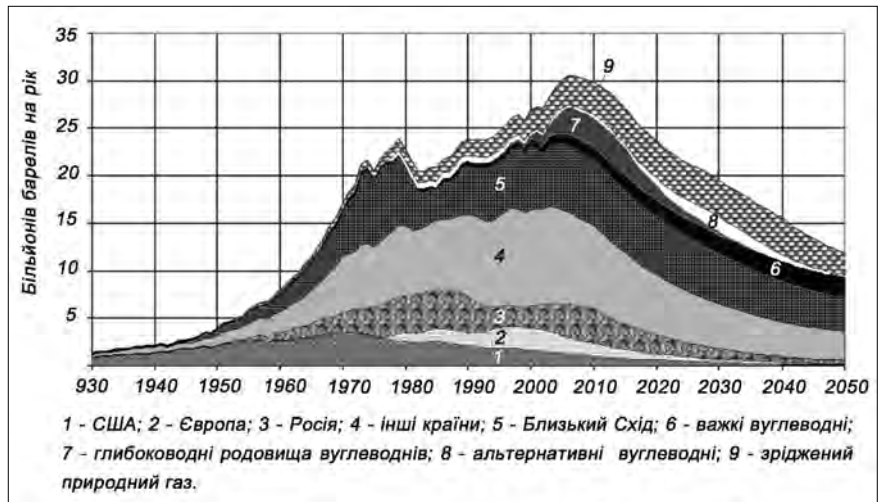
Ресурси *нафти*, горючих *газів*, *конденсату* групи D (**a. resources of oil, combustible gases and condensate (D group), н. Erdöl-Brenngas- und Kondensatressourcen f pl Gruppe D**) – вагова кількість *нафти* і *конденсату* або об’ємна кількість *газу* на дату оцінки в можливих *покладах* регіонально продуктивних літолого-стратиграфічних комплексів на перспективних

структурах і прогнозних територіях, зведені до поверхневих умов.

Ресурси *вуглеводнів* категорії C<sub>3</sub> (а. *C<sub>3</sub> category hydrocarbon resources*, н. *Kohlenwasserstoff-Ressourcen f pl Kategorie C<sub>3</sub>*) – в нафтогазовій галузі – ресурси *вуглеводнів* перспективних структур, *насток* та інших об'єктів, які розміщені в нафтогазових районах, підготовлені до пошукового буріння й оконтурені перевіреними для даних районів методами геологічних та геофізичних досліджень, а також нових горизонтів, ще не розкритих бурінням у межах конкретного відкритого *родовища*, якщо продуктивність їх встановлена на інших *родовищах* району.

Ресурси *вуглеводнів* категорії D<sub>1</sub>, (а. *D<sub>1</sub> category hydrocarbon resources*, н. *Kohlenwasserstoff-Ressourcen f pl Kategorie D<sub>1</sub>*) – в нафтогазовій галузі – *прогнози ресурсів* *вуглеводнів* у літолого-стратиграфічних комплексах з промисловою нафтогазоносністю, що доведена в межах великих регіональних структур (першого порядку). Кількісна їх оцінка базується на результатах регіональних, геофізичних, геохімічних досліджень і на аналогії з вивченими родовищами в межах оцінюваного регіону. Ресурси категорії D<sub>1</sub> пов'язують із *настками*: а) що підготовлені до глибокого буріння і знаходяться в районах із ще не встановленою нафтогазоносністю (група повністю локалізованих прогнозних ресурсів категорії D<sub>1</sub>); б) виявленими за даними геологічних і геофізичних досліджень (група частково локалізованих *прогнозних ресурсів* категорії D<sub>1</sub>); в) що передбачаються на основі закономірностей розподілу *насток* на суміжних, добре вивчених (еталонних) територіях (група нелокалізованих *прогнозних ресурсів* категорії D<sub>1</sub>).

Ресурси *вуглеводнів* категорії D<sub>2</sub> (а. *D<sub>2</sub> category hydrocarbon resources*, н. *Kohlenwasserstoff-Ressourcen f pl Kategorie D<sub>2</sub>*) – в нафтогазовій галузі – *прогнози ресурсів* *вуглеводнів* у літолого-стратиграфічних комплексах, промислова нафтогазоносність яких у межах великих регіональних структур (першого порядку) ще не доведена, а перспективи нафтогазоносності прогноуються на основі комплексу геофізичних і геолого-геохімічних даних. Їх кількісна оцінка здійснюється за передбачуваними параметрами на основі загальних геологічних уявлень та аналогій з іншими, більш вивченими регіонами, де є розвідані родовища *нафти* і *газу* з *покладами* в оцінюваному комплексі. Ресурси категорії D<sub>2</sub> пов'язують із *настками*: а) що підготовлені до глибокого буріння в межах структур першого порядку із не встановленою нафтогазоносністю (група повністю локалізованих *прогнозних ресурсів* категорії D<sub>2</sub>); б) виявленими за даними геологічних і геофізичних досліджень у межах структур першого порядку з не встановленою нафтогазоносністю (група частково локалізованих *прогнозних ресурсів* категорії D<sub>2</sub>); в) що передбачаються в межах структур першого порядку з недоведеною нафтогазоносністю (група нелокалізованих *прогнозних ресурсів* категорії D<sub>2</sub>); г) що розміщені в межах структур першого порядку з доведеною нафтогазоносністю, але приурочені до нафтогазоносних комплексів, які занурені значно нижче глибин, досягнутих бурінням, або коли продуктивність нафтогазоперспективних комплексів ще не доведена (також група нелокалізованих *прогнозних ресурсів* категорії D<sub>2</sub>).



Сценарій-2004 вичерпання вуглеводнів планети (за версією the Health & Energy Company, healthandenergy.com).

**Проблема вичерпання природних ресурсів.** Високі темпи приросту споживання природних ресурсів за останні роки і прогресуюче забруднення навколишнього природного середовища породили різні теорії щодо майбутнього забезпечення ними людей на Землі.

Найбільш поширена на Заході теорія вичерпання природних ресурсів і настання природного голоду. Особливо це стосується невідновлюваних природних ресурсів – мінеральної сировини і палива. Для оцінки наростаючих диспропорцій між розвитком суспільства і природними ресурсами рядом дослідників наводяться дані про виснаження запасів мінеральної сировини, скорочення земель, що обробляються, і інших сільськогосподарських угідь, вирубку лісів, зростаючий дефіцит прісної води.

Широко відомі в цьому напрямі теорії, розроблені з ініціативи Римського клубу (неурядовий аналітичний центр, створений у 1970 р.), який ставить на меті розробку і обговорення перспективних проблем світового розвитку. За даними Д.Медоуза, відомі нині запаси корисних копалин будуть вичерпані протягом найближчих десятиріч. У табл. 1 показані терміни вичерпання запасів окремих корисних копалин за прогнозами Римського клубу.

Табл. 1. Прогноз вичерпання ресурсів корисних копалин Землі (за даними Римського клубу, 2001 р.)

Речовини	Глобальні запаси, т	Річне зростання запасів, %	Час вичерпання, роки
Алюміній	1,2·10 <sup>9</sup>	6,4	55
Хром	1,7·10 <sup>8</sup>	2,6	154
Вугілля	5·10 <sup>12</sup>	4,1	150
Мідь	3·10 <sup>8</sup>	4,6	48
Залізо	1·10 <sup>11</sup>	1,8	173
Свинець	1·10 <sup>8</sup>	2,0	64
Нафта	4,5·10 <sup>11</sup>	4,0	50
Природний газ	3·10 <sup>13</sup> м <sup>3</sup>	4,7	49

Ці та інші варіанти світових моделей показують, що внаслідок вичерпання природних ресурсів і зростаючого забруднення в середині XXI ст. почнеться криза, зростання населення зміниться його скороченням, станеться світова ка-

тастрофа. Кращим варіантом є модель стабілізації економіки населення: капітал прямує в сільське господарство і сферу послуг, а в промисловість – тільки для відшкодування зносу. У цьому випадку світова економічна система буде існувати за межами XXI ст.

Результати досліджень вчених різних країн світу, проведені за завданням ООН, більш оптимістичні. Вони прогнозують прогрес світової економіки на тривалій період.

У роботі американського вченого В.Д. Нордхауза “Ресурси як обмежувач зростання” показується, що кінцеві мінеральні ресурси (які можуть бути вилучені) у багато разів перевершують відомі, і якщо вийти з сучасного річного споживання, то їх вистачить на тривалі терміни використання (табл. 2)

Табл. 2. Можливі строки видобутку різних корисних копалин, роки

Корисні копалини	Розвідані запаси у відношенні до річного споживання	Кінцеві запаси у відношенні до річного споживання
Вугілля	2736	5119
Мідь	45	340
Залізо	117	2657
Фосфор	481	1601
Молібден	65	630
Свинець	10	162
Цинк	21	618
Сірка	30	6897
Уран	50	8455
Алюміній	23	68066
Золото	9	102

Б.С.Панов, В.С.Білецький.

**РЕСУРСИ І ЗАПАСИ ЛІТІУ**, -ів, -ів, -..., мн. \* р. *ресурсы и запасы лития*, а. *lithium resources and reserves*, н. *Ressourcen f pl und Vorräte m pl an Lithium* – виявлені світові ресурси літію складають бл. 13 млн т. З них 760 тис. т – у США. На 2001 р. світові запаси літію, за оцінками Геологічного бюро США, становили 400 тис. т, база запасів – 9400 тис. т (без урахування Аргентини, Китаю, Португалії та країн СНД). Найбільші запаси має Чилі – 3000 тис. т (літієсна ропа), у Канаді і Австралії знаходиться відповідно 180 і 150 тис. т літію в гранітних пегматитах.

Джерела промислового видобутку літію: рідкіснометалічні гранітні пегматити (на початку XXI ст. – бл. 25% розвіданих запасів і 55% видобутку), літієвімісна ропа соляних озер (бл. 75% запасів і 45% видобутку), нетрадиційні – гекторитові глини (у США), води нафто-газоконденсатних родовищ.

Україна має значні запаси і перспективні ресурси літію, пов’язані з рідкіснометалічними гранітними пегматитами протерозою. У Західному Приазов’ї розвідані родовища Крута Балка і Шевченківське. У центральній частині Українського щита, у Шполян-Ташлицькому рудному районі – родовища Полохівське, Станкуватське, “Надія” і прояв Липнязький. Найперспективнішим вважається Полохівське літієве (петалітові руди) родовище (Кіровоградська область). У 1994 році Мінпромом України запропоновано підготувати до промислового освоєння Шевченківське родовище літієвих руд у Запорізькій області. Проведено оцінку і складено ТЕО розробки Полохівського родовища літію. Це може не тільки забезпечити потреби у літії різних галузей промисловості, але і збільшити її експортний потенціал.

Орієнтовно щорічні потреби України у карбонаті літію становлять (у перерахунку на метал) 100–200 т. Прогнозуєть-

ся збільшення потреб у петалітовому концентраті для виробництва спеціального скла і кераміки – на десятки тис. тонн. Б.С.Панов, В.С.Білецький.

**РЕСУРСИ І ЗАПАСИ МАРГАНЦЮ**, -ів, -ів, -..., мн. \* р. *ресурсы и запасы марганца*, а. *manganese resources and reserves*, н. *Ressourcen f pl und Vorräte m pl an Mangan* – виявлені ресурси марганцевих руд у надрах 56 країн світу оцінені в 21270 млн т. З них 67,4% знаходиться в Африці (14330 млн т), 16,2% – в Європі (3440 млн т), 7,8% – в Азії (1650 млн т), 5,6% – в Америці (1200 млн т), 3% – в Австралії і Океанії (650 млн т). Найбільшими ресурсами володіють ПАР – 13600 млн т (63,9% світових), Україна – 2500 млн т (11,8%), Австралія – 630 млн т (3%), Габон – 500 млн т (2,4%), Казахстан – бл. 500 млн т (2,4%), Бразилія – 420 млн т (2%). Перспективними вважаються території Австралії, Аргентини, Болівії, Бразилії, Ботсвани, Буркіна-Фасо, Габону, Демократичної Республіки Конго, Індії, Ірану, Марокко, Перу, Туреччини, Чилі. Сумарні *прогнозовані ресурси* цих країн оцінюються в 2500 млн т. Значна кількість *прогнозованих ресурсів* пов’язана зі скупченнями кобальт-марганцевих кірок (КМК) і залізо-марганцевих конкрецій (ЗМК) на дні Тихого, Індійського і, в меншій мірі, Атлантичного океанів. Прогнозовані ресурси марганцевих руд Світового океану приблизно в 4 рази перевищують прогнозовані ресурси континентів.

Загальні запаси марганцевих руд у 56 країнах світу на 1998 р., становили 8,8 млрд т, в тому числі підтверджені – 3,6 млрд т.

Марганцева сировина добувається на родовищах трьох геолого-промислових типів: 1) стратиформні родовища оксидних залізо-марганцевих і марганцевих, карбонатних марганцевих і змішаних (оксидно-карбонатних) руд в теригенних, карбонатно-теригенних і карбонатних породах; 2) латеритних родовищ кір вивітрювання докембрійських метаморфічних порід; 3) гідротермальних родовищ. До 90% світових підтверджених запасів марганцю укладено в стратиформних родовищах (ПАР, Габон, Україна, Болгарія, Казахстан, Грузія, Китай, Мексика, Болівія, Австралія, Росія), бл. 8% припадає на кори вивітрювання (Гана, Кот-д’Івуар, Буркіна-Фасо, Малі, Індія, Бразилія) і 2% – на дрібні родовища гідротермального типу (Аргентина, Болівія, Марокко, Алжир, Єгипет).

Головними власниками запасів марганцю є 10 країн, над-ра яких укладають бл. 90% світових підтверджених запасів: ПАР, Україна (сумарно 47% світових), Казахстан, Габон, Грузія, Австралія, Бразилія, Китай, Болгарія, Індія. Запаси кожної із цих країн перевищують 100 млн т. Високосортними



Основні країни-продуценти марганцю, 1999 – 2003 рр.

рудами володіють ПАР, Габон, Австралія і Бразилія, в інших країнах руди середньої і низької якості.

У ПАР основні запаси (бл. 95%) знаходяться в межах марганцеворудного басейну Калахарі і пов'язані з нижньопротерозойським комплексом карбонатно-теригенних відкладів. Рудна товща включає три витриманих пласти залізо-марганцевих руд сумарною потужністю 20–50 м, що простежуються на декілька кілометрів; глибина залягання досягає 400–500 м. Вміст марганцю 38–48%, заліза – 4–20%, кремнезему – до 5%, фосфору – незначна кількість. Всі родовища, крім Маматван, розробляються підземним способом.

Запаси України сконцентровані в єдиному марганцеворудному басейні, що включає Нікопольське (33% розвіданих запасів країни) та Великотоцьке (67%) родовища. Рудний пласт середньою потужністю біля 2 м залягає в основі олігоценової товщі на глибині 10–100 м і являє собою теригенну пачку з включеннями конкрецій, пізолітів, оолітів, прошарків рудної речовини.

За обсягами розвіданих запасів та видобутку марганцевих руд Україна посідає перше місце серед країн СНД (75 відсотків запасів і 86 відсотків видобутку) і провідне у світі. Забезпеченість запасами окремих шахт та кар'єрів становить від 1 до 40 років. Станом на 2006 р., розвідані та підготовлені до розвідки запаси марганцевих руд України (Нікопольський басейн та Великотоцьке родовище) становлять 2,26 млрд т із середнім вмістом марганцю у них 23,1%.

Виділяють три типи руд: карбонатні (77% запасів України при середньому вмісті марганцю 21,9%, переважна їх частина – у Великотоцькому родовищі), оксидні (15% запасів країни при вмісті мангану 28,6%) переважають на Нікопольському родовищі і змішані (8% запасів при середньому вмісті 25%). Руди фосфористі (в середньому 0,25%). Багаті (28,6 відсотка мангану) і легко збагачувані оксидні руди становлять лише незначну частину (15,2%) – 0,33 млрд тонн, бідніші (21,9% мангану) і важкозбагачувані карбонатні руди переважають (77,3% запасів) – 1,76 млрд т. Розробка родовищ здійснюється відкритим і підземним способами. На часі дорозвідка перспективних на оксидні руди окремих ділянок родовищ, а також проведення геолого-економічної переоцінки марганцевих родовищ з урахуванням умов ринкової економіки.

У Казахстані головні родовища розташовані в Дзезказганській області. Рудні поклади протяжністю від сотень метрів до декількох кілометрів приурочені до девонських кременисто-карбонатних відкладів, являють собою чергування пластів марганцевого залізняку і кременистих порід і мають потужність до 25 м. Середній вміст марганцю змінюється від 11,2% в залізо-марганцевих рудах до 44,3% в пероксидних. Для всіх типів руд характерний низький вміст фосфору (0,02–0,08%) і сірки (0,1–0,3%). Присутнє залізо в кількості від 2,1 до 12,4% і кремнезем – 14–18%. Біля 70% підтверджених запасів країни припадає на карбонатно-силікатно-оксидні руди, 21% – на оксидні, залізо-марганцеві – 5%, оксидно-карбонатні – 2,6%, окиснені – 1,5%. На всіх казахстанських родовищах, крім Західного Каражалу, видобуток ведеться відкритим способом. Збагачуються руди простими гравітаційними методами.

Запаси Габону зосереджені на родовищі Моанда. Основний продуктивний пласт залягає на глибині 15–45 м, має потужність 3–6 м і складається з уламків зерен і оолітів піролюзиту, псиломелану, манганіту в охристій основній масі. Середній вміст марганцю в рудах 48%, сірки – 0,03–0,09%, фосфору – 0,04–0,13%, SiO<sub>2</sub> – 3–4%. Руди використовуються без збагачення. Розробка здійснюється відкритим способом.

У Грузії понад 90% запасів марганцю зосереджено в Чіатурському родовищі в олігоценовій осадовій товщі. Марган-

ценосний горизонт залягає на глибині від 10 до 100–150 м. Потужність промислової пачки біля 5 м. Переважають карбонатні руди (біля 47%) зі середнім вмістом марганцю 16,5%. Змішані руди становлять 11,6% запасів родовища (при середньому вмісті марганцю 20,9%); оксидні легкозбагачувані – бл. 28% (26,4% Mn), в т.ч. пероксидні 2,4% (38,5% Mn); важкозбагачувані оксидні (“мцварі”) – 0,3% (24,3% Mn); окиснені – 13,6% (21,3% Mn). Видобуток руд проводиться і підземним, і відкритим способами.

У Австралії основні запаси пов'язані з рудами родовища Грут-Айленд, що залягають в середньопротерозойських теригенних утвореннях на глибині 0–30 м. Рудний пласт середньою потужністю 3–4 м складений оолітами, пізолітами оксидів марганцю (криптомелан, піролюзит) в піщано-глинистій масі. Співвідношення руда : пуста порода коливається від 1 : 1 до 9 : 1. У підшві пластів зустрічаються залізисті руди. Вміст марганцю 37–52% (середній 41%), заліза – 2–11,5%; кремнезему – 3–13%; фосфору – 0,07–0,09%; сірки – 0,07–0,08%. Руди легко збагачуються. Розробка родовищ ведеться відкритим способом.

У Бразилії основою рудної бази є родовища Урукум (шт. Мату-Гросу-ду-Сул, регіон Корумба) з підтвердженими запасами 15,8 млн т, Азул і Бурітірама (шт. Пара, район хр. Каражас) – 10 млн т, Серра-ду-Навіу (федеральна територія Амапа) – 5,8 млн т, Мігель-Конгу в районі “Залізородного чотирикутника” і інші родовища в штаті Мінас-Жерайс, а також ряд більш дрібних об'єктів у докембрійських метаморфічних товщах. Розробка родовищ здійснюється відкритим способом, збагачення – гравітаційними методами.

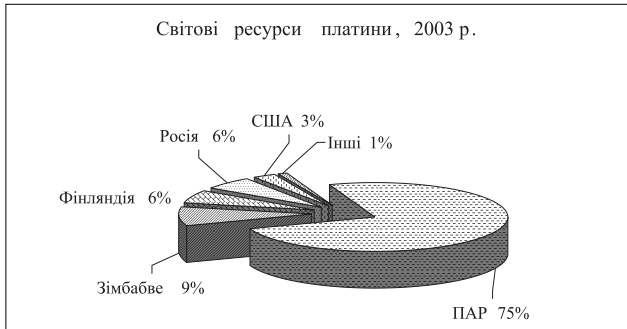
Китай має велику кількість дрібних родовищ марганцю, виявлених у багатьох провінціях країни. Найбільш значну роль відіграють родовища Гуансі-Чжуанського автономного району (37% підтверджених запасів), провінцій Хунань (17%), Гуйчжоу (15%), а також Ляонін, Сичуань і Юньнань. Вік марганцевоносних комплексів – від верхньопротерозойських до триасового і четвертинного. Більшість запасів (70%) представлена низькосортними і важкозбагачуваними карбонатними рудами. Вміст марганцю в первинних оксидних рудах становить 22%, на ділянках повторного збагачення – до 43–47%. Вміст кремнезему 8–12%. Збагачення проводиться за простими технологічними схемами, розробка відкрита.

У Болгарії знаходиться одне з найбільших марганцевих родовищ в Європі – Оброчиште. Руди родовища карбонатні, важкозбагачувані (20–25% Mn). Родовище експлуатується підземним способом. Б.С.Панов, В.С.Білецький.

**РЕСУРСИ І ЗАПАСИ МЕТАЛІВ ПЛАТИНОВОЇ ГРУПИ,** -ів, -ів, -..., мн. \* р. ресурси и запаси металлов платиновой группы, а. platinum metal resources and reserves, н. Ressourcen fpl und Vorräte m pl an Platinmetallen (Metallen der Platingruppe) – світові ресурси платиноідів (включаючи запаси) в надрах більш ніж 30 країн на кінець ХХ ст. (1998) оцінювалися в 120 – 140 тис. т. (Mineral Commodity Summaries 1998 <http://minerals.er.usgs.gov/minerals/>). Більша їх частина – 75–85 тис. т (або, орієнтовно, 15–17 млрд т руди і мінералізованої маси із вмістом МПП бл. 5 г/т) знаходиться в ПАР, в основному в розвіданих свердловинами до глибин 700–900 м основних та ультраосновних породах Бушвелдського масиву.

Прогнозні ресурси платиноідів світу оцінюються в 40–60 тис.т. Основна кількість прогнозних ресурсів МПП (38–55 тис.т) укладена в надрах п'яти країн: ПАР (15–25 тис.т), США (9–10 тис. т), Росії (6–10 тис.т), Зімбабве (7–8 тис.т) і Китаю (до 1,5 тис.т). Прогнозні ресурси Гренландії, Канади і Австралії складають від 0,3 до 1 тис.т платиноідів. Ще 21 країна: Бразилія, Колумбія, Фінляндія, Норвегія, колишня





Югославія, Іспанія, Албанія, Україна, Монголія, Індонезія, Філіппіни, Оман, Пакистан, Сирія, Казахстан, Бурунді, Ефіопія, Марокко, Сьєрра-Леоне, Єгипет, Нова Зеландія мають у своєму розпорядженні незначні (до 300 т кожна) прогностичні ресурси МПГ.

Підтверджені запаси МПГ і платини в світі, за російськими джерелами на 1998 р., оцінювалися в 58170 т, у тому числі платини 27050 т. За іншими даними (К.Ю.Єсипчук та ін., 2006 р.), підтверджені запаси складають 72 тис. т, з яких 63 тис. т припадає на ПАР, 6,2 тис. т – Російську Федерацію, 1,7 тис. т – США, 0,3 тис. т – Канаду. Крім того, незначні запаси МПГ є у Зімбабве, Фінляндії, Китаї. Погашення *запасів* на *родовищах*, що експлуатуються, загалом компенсувалося їх приростом внаслідок експлуатаційної розвідки.

Табл. Підтверджені запаси МПГ та платини на межі XX–XXI ст. (т)

Країни	МПГ	Платина
Австралія	25	4
Бразилія	17	7
Гренландія	78	34
Зімбабве	594 <sup>а</sup>	326 <sup>б</sup>
Канада	520 <sup>а</sup>	200
Китай	200	120
Колумбія	29	27
Пакистан	2	2
Росія	6220	2200
США	310	110
Фінляндія	248 <sup>а</sup>	67 <sup>а</sup>
Ефіопія	2	2
ПАР	49920	23950
колишня Югославія	5	1
Разом	58170	27050

<sup>а</sup>оцінка

За оцінками Геологічної Служби США, запаси платиноїдів відомі в 14 країнах світу. Переважна частина їх сконцентрована на території ПАР: 85,8% МПГ і 88,5% платини. На Росію припадає, відповідно, 10,7% запасів МПГ і 8,1% платини. Зімбабве, Канада і США, що займають 3-5 місця в світі, мають сумарно 2,45% (1424 т) підтверджених запасів МПГ і 2,35% (636 т) платини.

Близько 89% світових підтверджених запасів МПГ укладено у власне платиноїдних пластових *родовищах* пізньоматичного *генезису* в розшарованих інтрузивних *масивах* основних-ультраосновних *порід*. При цьому бл. 77,5% запасів приурочено до хромітвмісних *шарів* цих *масивів*, а 11,2% – до сульфід- і арсенідвмісних *шарів*. Менше 11% запасів платиноїдів укладено в *комплексних рудах* мідно-нікелевих



Країни-продуценти платини.

*родовищ* Канади, Китаю, Росії, Австралії і зовсім незначна кількість – у міднопорфірових, рідше в мідноколчеданних, міднованадієвих і мідно-титано-магнетитових *рудах*. Приблизно 0,2% світових запасів платиноїдів (майже виключно *платини*) пов'язано з *розсипами*. Відомі також невеликі *родовища* золото-платиноїдних *руд* у *штоках* мафічних порід у Росії (Карелія), Австралії, США, Канаді і інших країн.

Значні перспективи пов'язуються з новим, нетрадиційним типом пластових платиноїдних родовищ гідротермального *генезису* в тектонічно деформованих чорносланцевих комплексах. Вміст платиноїдів у них невисокий, звичайно частки грама на тону, однак це масивні вияви і в поєднанні з попутним *нікелем*, *золотом*, *сріблом* і *молібденом* вони можуть згодом змінити структуру світового видобутку МПГ.

В Україні, станом на 2006 р., розвіданих запасів металів платинової групи немає. Невідомі також конкретні ділянки для відкриття родовищ, хоча є досить високі загальні перспективи платиноносності різних геологічних формацій. Разом з тим, вивчення платиноносності *гірських порід* у нашої державі має більш ніж піввікову історію – з 1951 р., коли у *гіпербазитах* Приазов'я були виявлені концентрації 0,1-0,2 г/т платини (р.Обитічна). Перспективними вважають такі геологічні об'єкти: мафіт-ультрамафітові комплекси у докембрії Українського щита, альпінотипні гіпербазити Карпат, рифейську трапову формацію, що містить самородну мідь (Волинь), ультрамафітові і залізородні формації Кривбасу, калішпатові рідкіснометалічні і рідкісноземельні метасоматити центральної і північно-західної частини Українського щита, березит-лиственітові золотоносні метасоматити в зеленокам'яних структурах Середнього Придніпров'я, рудоносні скарни Середнього Бугу, вугленосні, червонобарвні відклади і метасоматити Донбасу, кори вивітрювання на базит-ультрабазитових масивах Українського щита. *Б.С.Панов, В.С.Білецький.*

**РЕСУРСИ І ЗАПАСИ МІДІ**, -ів, -ів, -..., *мн.* \* **р.** *ресурси* и *запасы* мѣди, **а.** *copper resources and reserves*, **н.** *Ressourcen fpl und Vorräte m pl an Kupfer* – світові ресурси міді на континентах оцінюються Геологічною службою США в 1,6 млрд т. Основна їх частина (65%) знаходиться в Північній і Південній Америці, 15% – в Європі, 11% – в Азії, 4,5% – в Африці і 4,5% – в Австралії і Океанії. Ресурси *міді* в рудних утвореннях на дні *океанів* до глибини 6000 м становлять 700 млн т при середньому вмісті *міді* до 1%.

Світові запаси *міді* розміщені в 95 країнах. Підтверджені запаси 18 країн, в кожній з яких вони перевищують 10 млн т, становлять 85,7% світових. Ще 18 країн володіють підтвердженими *запасами* менше 10, але понад 1 млн т; їх частка в світових *записах* становить лише 10,5%.



Основні країни-продуценти міді, 1999 – 2003 рр.

На 2000 р. загальні світові запаси міді оцінювалися у 894,98 млн т, підтверджені – 664, 2 млн т. З них на Американський континент (Чилі, США, Перу) припадає 452,2 млн т (50,5%) загальних і 338,5 (51%) підтверджених запасів, на Азію (Китай, Казахстан, Індонезія і т.д.) – відповідно 264,9 (305) і 192,2 (29%), Африку (Конго, Замбія, ПАР і ін.) підтверджені – 55 млн т (8,3%), Європу (Польща, Болгарія та ін.) – 47,7 млн т (7,2%), Австралію і Океанію – 30,9 млн т (4,7%).

В Австралії розташоване унікальне мідне родовище гідротермального типу Олімпік Дам з запасами 32 млн т. Підтверджені запаси міді Росії, дані про які в цій країні вважаються конфіденційними, оцінюються західними експертами в 20 млн т, загальні – 30 млн т, тобто значна частина розвіданих запасів РФ належить до нерентабельних.

Виділяють дев'ять геолого-промислових типів мідних родовищ, з яких основними є три: міднопорфірові, що складають 61,9% світових підтверджених запасів; стратиформні в мідистих пісковиках і сланцях (22,5%); мідноколчеданні і колчеданно-поліметалічні (8,4%). Міднопорфірові родовища, що грають головну роль в запасах і видобутку таких країн, як Чилі, США, Перу, Мексика, Індонезія, Іран, Філіппіни і ін., мають великі і гігантські масштаби, відрізняються комплексним складом руд, їх високою технологічністю, придатні для розробки великими кар'єрами або підземними гірничими виробками із застосуванням масового обвалення і використання потужної техніки. У стратиформних родовищах зосереджені значні запаси міді Замбії, Демократичної Республіки Конго, Польщі, Казахстану, Австралії, Афганістану. Більшість колчеданних родовищ розташована в Канаді, Австралії, Казахстані, Японії, Іспанії. До другорядних геолого-промислових типів родовищ міді відносять: скарнові (3,2% світових підтверджених запасів), мідно-нікелеві магматичні (1,8%), жильні сульфідно-кварцові (1%), міднорудні карбонатитові (0,9), ванадієво-залізо-мідні в габроїдах (0,3%), мідно-цеолітові в мигдалекам'яних вулканітах (менше 0,1%).

Прогнозні потреби України в міді на 2005–2010 роки відповідно становитимуть 159,3 і 171,5 тис. т. Україна не має розвіданих запасів мідних руд, але відомо понад 150 рудопроїв міді (найбільше – Прутівське, Волинь), зокрема, можливості виявлення промислових руд пов'язані з самородною мідною мінералізацією у траповій формації Волинського рудного району, де визначилися як найбільш перспективні Рафалівський та Гірницький рудні вузли. У інтервалі глибин 200–600 м прогнозні ресурси міді категорій P<sub>1</sub>+P<sub>2</sub>+P<sub>3</sub> складають бл. 28 млн т при середньому вмісті Cu 1%. Супутня мінералізація – золота і платиноїдів. Крім того, перспективними є рудопроєви Дон-

басу в межах південно-західного крила Бахмутської котловини. Мідноколчеданні рудопроєви поширені у зеленокам'яних вулканічних породах архею у Середньопридніпровському мегаблоці, залізо-мідні рудопроєви – у Криворізько-Кременчуцькій зоні і т.д. Б.С.Панов, В.С.Білецький.

**РЕСУРСИ І ЗАПАСИ МОЛІБДЕНУ**, -ів, -ів, -..., *мн.* \* *р.* *ресурси* и *запасы молибдена*, *a.* *molybdenum resources and reserves*, *n.* *Ressourcen f pl und Vorräte m pl an Molybdän* – світові ресурси молибдену, які виявлено в 37 країнах, становлять 28220–29440 тис. т (за різними джерелами). За період 1993–1997 рр. вони збільшилися на 15,5% за рахунок приросту виявлених і *прогнозних ресурсів* в основному в країнах Південної Америки – Чилі, Аргентині і Перу, а також у Монголії і Канаді. Велика частина світових ресурсів зосереджена в Америці – 20800 тис.т (73,7%). В Азії їх 5150 тис.т (18,2%), в Європі – 1640 тис. т (5,8%), в Австралії і Океанії – 530 тис. т (1,9%), в Африці – бл. 100 тис.т (0,4%). Розподіл *ресурсів* по *континентах* в останні роки істотно не змінився: частка Америки збільшилася на 1%, частка Європи скоротилася на 0,8%.

Табл. Запаси молибдену на межі ХХ–ХХІ ст. (тис.т)

Континенти, країни	Запаси підтв.	Частка в світі, %	Запаси загальні
<b>Європа</b>	10	0,1	10
Болгарія	10 <sup>с</sup>	0,1	10 <sup>с</sup>
<b>Азія</b>	2269	25,5	3703
Вірменія	680 <sup>с</sup>	7,6	700 <sup>с</sup>
Іран	120 <sup>с</sup>	1,3	360 <sup>с</sup>
Казахстан	480 <sup>с</sup>	5,4	500 <sup>с</sup>
Китай	500 <sup>с</sup>	5,6	1220 <sup>с</sup>
Монголія	237 <sup>с</sup>	2,7	484 <sup>с</sup>
Туреччина	52 <sup>с</sup>	0,6	72 <sup>с</sup>
Узбекистан	145 <sup>с</sup>	1,6	150 <sup>с</sup>
Філіппіни	31 <sup>с</sup>	0,3	100 <sup>с</sup>
<b>Африка</b>	19	0,2	19
Намібія	9 <sup>с</sup>	0,1	9 <sup>с</sup>
Нігер	10 <sup>с</sup>	0,1	10 <sup>с</sup>
<b>Америка</b>	6499	73,1	9889
Аргентина	541 <sup>с</sup>	6,1	642 <sup>с</sup>
Бразилія	45 <sup>с</sup>	0,5	60 <sup>с</sup>
Гренландія	...	0	101 <sup>с</sup>
Еквадор	22 <sup>с</sup>	0,2	66 <sup>с</sup>
Канада	428 <sup>с</sup>	4,8	561 <sup>с</sup>
Колумбія	277 <sup>с</sup>	3,1	303 <sup>с</sup>
Мексика	90 <sup>с</sup>	1	395 <sup>с</sup>
Панама	227 <sup>с</sup>	2,5	384 <sup>с</sup>
Перу	681 <sup>с</sup>	7,7	748 <sup>с</sup>
США	2529 <sup>с</sup>	28,4	3905 <sup>с</sup>
Чилі	1660 <sup>с</sup>	18,7	2724 <sup>с</sup>
<b>Австр. і Ок.</b>	99	1,1	109
П.-Нова Гвінея	99 <sup>с</sup>	1,1	109 <sup>с</sup>
<b>Разом</b>	8896	100	13730

<sup>с</sup>оцінка

Загальні запаси молибдену, враховані в 27 країнах світу (без Росії), на 1998 р. оцінювалися в 13730 тис.т (у 2005 р., за оцінкою Геологічної служби США, – 18400 тис.т), в т. ч. підтверджені 8896 тис.т, або 64,8%. Частка загальних *запасів* в світових *ресурсах* становить 48,7%, підтверджених – 31,5%.



Основні країни-продуценти молібдену, 1999 – 2003 рр.

Найбільші запаси мають вісім країн, на частку яких припадає 79,2% загальних і 85,4% підтверджених світових запасів молібдену. Це США – 28,5% і 28,4%, відповідно, Чилі – 19,8% і 18,7%, Китай – 8,7% і 5,6%, Перу – 5,5% і 7,7%, Вірменія – 5,1% і 7,6%, Канада – 4,1% і 4,8%, Аргентина – 3,9% і 7,2%, Казахстан – 5,6% і 5,4%.

Дані про запаси молібдену в РФ офіційно не оголошені. За даними західних джерел, економічні запаси Росії, відповідні частині підтверджених запасів, становлять 240 тис.т, а база запасів, або сума загальних запасів і частини умовно економічних ресурсів – 360 тис.т. Російські спеціалісти вважають цю оцінку істотно заниженою.

Забезпеченість світової молібденової промисловості підтвердженими запасами складає у всьому світі 40 років.

Родовища молібдену поділяють на дві основні групи: власне молібденові і комплексні.

Перша група (власне молібденові) практично повністю представлена родовищами молібденпорфірового (штокверкового) геолого-промислового типу, в них укладено бл. 31% підтверджених світових запасів. Вони забезпечують приблизно 29% загальносвітового видобутку.

Друга група (комплексні) включає г. ч. мідно-молібденові родовища молібден-міднопорфірового типу (60% підтверджених запасів і 60,4% видобутку) і вольфрам-молібденові штокверкового і скарнового типів (6% запасів і 6,5% видобутку). На молібден-уранові жильно-штокверкові, мідно-молібденові скарнові і жильні, молібден-вольфрамові грейзенові родовища припадає 4% світових підтверджених запасів. Існують ще молібденвмісні родовища (ванадієві, частина міднорудних, уранових і ін.), роль яких в світовій мінерально-сировинній базі молібдену сьогодні незначна.

Родовища молібденпорфірового типу зосереджені в основному в США, Росії і Канаді, відомі також у Китаї, Казахстані, Монголії і Гренландії. Молібден-міднопорфірові родовища сконцентровані переважно в Чилі, Перу, Панамі, Мексиці, Канаді, Казахстані, Вірменії і Узбекистані. Майже всі вольфрам-молібденові штокверкові і скарнові родовища знаходяться в Китаї, Росії, Казахстані і Монголії.

Мінерально-сировинна база молібдену характеризується високою мірою концентрації запасів. У 30 великих родовищах, підтверджені запаси яких перевищують 100 тис. т, укладено 78,3% світових запасів цієї категорії. Експлуатуються 17 з них, забезпечуючи 67,2% світового видобутку. У їх число входять 8 надвеликих (понад 300 тис.т) родовищ, в яких зосереджено майже 50% підтверджених запасів світу. З них

розробляються п'ять, і частка їх у світовому видобутку становить 26%.

У США, в надпотужних молібденпорфірових родовищах Гендерсон, Клаймакс, Куеста і Куотс-Гілл укладено бл. 70% підтверджених запасів країни і 20% світових. Вміст молібдену високий: 0,11-0,22%. У Чилі (друге в світі за запасами молібдену) родовища комплексні молібден-міднопорфірового типу. Майже 76% підтверджених запасів сконцентровано у двох надвеликих родовищах: Чукіамата і Ель-Теньенте. Вміст молібдену в них відносно невисокий – 0,02-0,03%.

У Китаї найбільші родовища: молібден-міднопорфірові – Циндуїчен (провінція Шаньсі) і Десін (Цзянсі), вольфрам-молібденові скарнові Янцзячжанці і Хуанподі (Ляонін), молібденпорфірове – Луанчуань (Хенань), молібден-вольфрамове грейзенове – Сихуашань (Цзянсі).

У Перу всі запаси молібдену укладені в численних молібден-міднопорфірових родовищах, з яких найбільшими, з підтвердженими запасами понад 100 тис.т, є: Куахоне (департамент Мокегуа), Антаміна (деп. Анкаш) і резервне Мічікільяй. Середне за масштабами родовище Токепала в департаменті Такна має підтверджені запаси молібдену в 52 тис.т.

Запаси молібдену Вірменії характеризуються високою мірою концентрації, майже всі вони зосереджені в молібден-міднопорфірових родовищах Каджаранського рудного поля (понад 90%) і в невеликому родовищі Агарак. Середній вміст молібдену в рудах невисокий (0,03%), але родовища комплексні, розробляються відкритим способом і знаходяться в освоєному районі.

У Канаді основна частина молібденорудних об'єктів розташована в провінції Британська Колумбія, головному гірничовидобувному регіоні країни, що має розвинену інфраструктуру. Велика частина (55%) запасів молібдену зосереджена в двох великих родовищах молібденпорфірового типу. Це родовище Ендако (підтверджені запаси – 105 тис.т, вміст молібдену – 0,10-0,14%) і подібне йому резервне родовище Кітсолт (114 тис. т, 0,11%). Інша частина запасів укладена в порівняно невеликих, з підтвердженими запасами до 50 тис. т, родовищах молібден-міднопорфірового типу Хаклберрі, Гібралтар, Хайленд-Валлі та ін.). Планується освоєння недавно переоціненого родовища Казіно (Територія Юкон). Мінерально-сировинна база країни достатня для того, щоб Канада зберігала положення одного з основних світових виробників молібдену.

До числа країн, що володіють істотним мінерально-сировинним потенціалом молібдену, з недавнього часу можна віднести Аргентину. Підтверджені запаси цього металу в країні сконцентровані в двох родовищах молібден-міднопорфірового типу. Це велике родовище Ель-Пачон в провінції Хуан з підтвердженими запасами понад 100 тис.т, з вмістом молібдену в комплексних молібден-срібно-мідних рудах 0,015-0,016% і надвелике, також комплексне родовище Агуа-Ріка (провінція Катамарка) з підтвердженими запасами 385,9 тис. т, з вмістом молібдену в молібден-золото-мідних рудах 0,028-0,032%.

У Казахстані розвідані запаси знаходяться в 33 переважно дрібних і середніх родовищах, середній вміст молібдену в рудах яких – 0,017%. Основна частина запасів (60%) зосереджена в комплексних вольфрам-молібденових штокверкових, скарнових і жильних родовищах. Середні вмісти молібдену в рудах цих родовищ 0,04-0,07%. Молібденово-мідні скарнові і молібден-міднопорфірові родовища характеризуються більш низьким вмістом молібдену: від 0,005% до 0,02%. У Центральному Казахстані відоме також значне Шалгінське молібденпорфірове родовище, де середній вміст молібдену становить 0,11%.

Росія володіє істотною частиною світових підтверджених запасів *молібдену*. На 1997 р. в країні було враховано 9 *родовищ* з балансовими запасами *молібдену*. З них сім, розташованих в Східному Сибіру, належать до розряду середніх і великих. До 40% підтверджених запасів знаходиться в республіці Бурятія, переважно в штокверкових молібденових родовищах. У Читинській області – 28% запасів, основна їх частина сконцентрована в молібденпорфірових родовищах. Якість руд основних родовищ Росії низька. Середній вміст *молібдену* в *рудах* в 1,5-2,5 рази нижчий середніх вмістів у основних зарубіжних молібденових родовищах. Більшість російських родовищ розташована в східних регіонах країни з недостатньо розвинутою інфраструктурою, на значному віддаленні від основних промислових центрів переробки молібденових *концентратів*, що різко збільшує собівартість кінцевих продуктів і істотно знижує їх конкурентоспроможність на світовому ринку. Однак на території країни – в Карелії, Мурманській, Свердловській, Челябінській областях і особливо на Далекому Сході – відома велика кількість недостатньо вивчених молібденорудних об'єктів різного типу зі значними прогностичними і умовно економічними *ресурсами*.

В Україні немає розвіданих родовищ *молібдену*, але є передумови для виявлення промислових запасів. Рудопрояви *молібдену* виявлені в північно-західній та центральній частині *Українського щита*. Це Вербинський і Устинівський рудопрояви в північно-західній частині Українського щита та Східносергіївський рудопрояв у Середньому Придніпров'ї. Крім того, у Східноприазовському блоці Українського щита у субвулканічних структурах виявлено рудопрояви *молібдену*, *вольфраму*, *бісмуту*, *свинцю*, *срібла* та ін. металів. *Б.С.Панов, В.С.Білецький.*

**РЕСУРСИ І ЗАПАСИ НАФТИ**, -ів, -ів, -..., *млн. \* р. ресурси і запаси нафти, а. petroleum resources and reserves, н. Ressourcen f pl und Vorräte m pl an Erdöl (Naphtha)* – на 1998 р. доведені запаси *нафти* (включаючи газоконденсат) були відомі в 101 країні світу. У 42 країнах *запаси* перевищують 100 млн т.

Близько 62% доведених світових запасів приурочено до нафтогазоносного басейну Персидської затоки. Тут нафтогазові поклади зустрічаються по всьому розрізу осадового чохла, що досягає в центральній частині басейну потужності 14 км. Поклади в основному антиклінального типу. Вмісними є карбонатні і теригенно-карбонатні комплекси, материнськими породами – палеогенові і крейдяні глини, верхньоюрські глинисті вапняки, середньоюрські тріасові глини, девонські сланці і силурійсько-ордовикські граптолітові сланці. Характерною особливістю більшості родовищ НГБ є наявність декількох (часом більше 10) продуктивних горизонтів у межах



Розташування світових нафтових ресурсів, 2006 р.



однієї площі; подібна будова родовищ отримала назву “*литовий піриг*”. Умови Персидської затоки вважаються унікальними завдяки поєднанню цілого ряду чинників, що сприяли утворенню гігантських скупчень вуглеводнів. Усього в басейні відкрито 588 нафтових і газонафтових родовищ, з них 81 (13,8%) – на *шельфі*.

Основні нафтові ресурси Південно-Східної Азії зосереджені в Сіамському і Саравакському НГБ. Обидва басейни характеризуються потужним (9–10 км) *осадовим чохлом*, нафтоносність приурочена до *пісковиків* кайнозойського віку.

У Сіамському басейні відкрито 42 нафтових і газонафтових родовища (всі шельфові), в Саравакському – 58, з них 51 морське.

У Китаї відкрито понад 350 нафтових і газонафтових родовищ. Понад 70% доведених запасів знаходиться на півночі і північному сході країни. Морські родовища приурочені до затоки Бохай (Жовте море), гирла р.Чжуцзян і Тайваньської протоки. Нафтоносні відклади належать до континентальних (лагунних) фашій. Понад 40% доведених запасів нафти як шельфів, так і прибережних територій, пов'язано з кайнозойськими відкладами, бл. 40% – з крейдовими відкладами.

У США найбільш багаті доведеними запасами нафти і газоконденсату штати Техас (26% запасів країни), Аляска (24%), Каліфорнія (15,6%). У шельфових родовищах зосереджено 14% національних запасів нафти, понад 4/5 цих запасів приурочено до акваторій Мексиканської затоки.

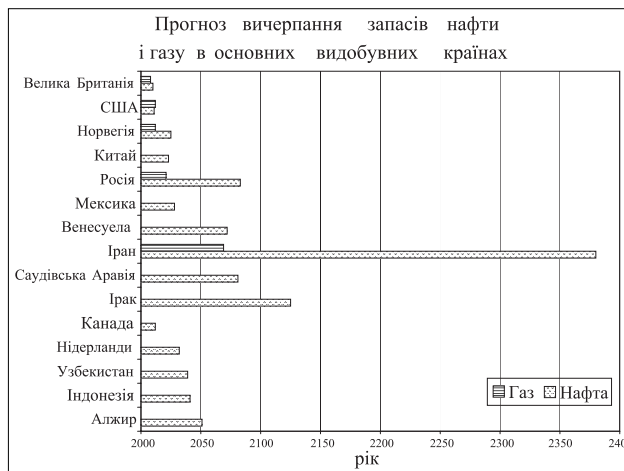


Табл. Доведені запаси нафти і газоконденсату (млн т) та забезпеченість підтвердженими запасами

Континенти, країни	Запаси на 1998 р.	Частка в світі, %	Забезпеченість, роки
<u>Європа</u>	3139,3	2,3	10
Австрія	11,9	0	12
Албанія	18,1	0	53
Білорусь	71 <sup>г</sup>	0,1	39
Болгарія	2	0	51
Англія	711,1	0,5	6
Угорщина	17,5	0	13
Німеччина	53,2	0	19
Греція	1,4	0	3
Данія	133,6	0,1	12
Естонія	0 <sup>г</sup>	0	...
Іспанія	4,1	0	11
Італія	85,2	0,1	15
Литва	5,1 <sup>г</sup>	0	34
Молдова	0,2 <sup>г</sup>	0	...
Нідерланди	17,2	0	6
Норвегія	1598	1,2	10
Польща	5,5	0	22
Румунія	127,6	0,1	18
Словаччина	1,2	0	12
Словенія	...	0	0
Україна	227,4	0,2	55
Франція	14,7	0	8
Хорватія	13,6	0	9
Чехія	0,5	0	1
Швеція	0,3 <sup>г</sup>	0	...
колишня Югославія	19,1	0	16
<u>Азія</u>	95878	69,7	70
Азербайджан	930 <sup>г</sup>	0,7	98
Афганістан	14 <sup>г</sup>	0	...
Бангладеш	0,8	0	9
Бахрейн	30,2	0	6
Бруней	145,2	0,1	20
В'єтнам	112,3	0,1	12
Грузія	6,6 <sup>г</sup>	0	66
Ізраїль	0,6	0	55
Індія	594,6	0,4	18
Індонезія	1245,5	0,9	18
Ірак	13652,7	9,9	238
Іран	12287,7	8,9	68
Ємен	424,7	0,3	23
Казахстан	1300 <sup>г</sup>	0,9	50
Катар	568,9	0,4	18
Киргизстан	15 <sup>г</sup>	0	300
Китай	4661,6	3,4	29
Кувейт	12805,5	9,3	122
Малайзія	682,3	0,5	18
Монголія	1,5 <sup>г</sup>	0	...
М'янма	39	0	71
ОАЕ	8810,4	6,4	78
Оман	515,1	0,4	11

Пакистан	27,4	0	11
Росія	6653,8	4,8	22
Сауд. Аравія	36137	26,3	87
Сирія	321,2	0,2	11
Таджикистан	3	0	150
Таїланд	40,6	0	11
Тайвань	0,6	0	14
Туркменістан	160 <sup>г</sup>	0,1	27
Туреччина	43,5	0	13
Узбекистан	250 <sup>г</sup>	0,2	32
Філіппіни	42,3	0	1058
Японія	8,3	0	11
<u>Африка</u>	10328,9	7,5	27
Алжир	1890,4	1,4	29
Ангола	534,3	0,4	15
Бенін	1,1	0	7
Габон	366,1	0,3	20
Гана	2,3	0	8
Дем.Респ. Конго	25,6	0	18
Екв.Гвінея	1,6	0	1
Ефіопія	0,1	0	...
Єгипет	509,5	0,4	12
Камерун	82,9	0,1	13
Конго	221,2	0,2	18
Кот-д'Івуар	16	0	21
Лівія	3684,9	2,7	52
Марокко	0,3	0	27
Нігерія	2907,6	2,1	25
ПАР	4	0	5
Судан	35,9	0	78
Туніс	45,1	0	12
<u>Америка</u>	21165,8	15,4	24
Аргентина	359,1	0,3	9
Барбадос	0,3	0	8
Беліз	0,3 <sup>г</sup>	0	3
Болівія	19,4	0	13
Бразилія	657,5	0,5	16
Венесуела	9817,7	7,1	62
Гватемала	27,4	0	28
Еквадор	388	0,3	20
Канада	750	0,5	8
Колумбія	356,2	0,3	11
Куба	22,1	0	12
Мексика	5592,1	4,1	37
Перу	110,7	0,1	21
Суринам	10,1	0	22
<u>США</u>	2970,6	2,2	9
Тринідад і Тобаго	73,2	0,1	12
Чилі	11	0	25
<u>Австралія і Ок.</u>	377,3	0,3	11
Австралія	315,1	0,2	11
Нова Зеландія	21,2	0	7
П.-Нова Гвінея	41,1	0	11
Разом	137543,2	100	42

\*оцінка

Максимальні потужності осадового чохла тут перевищують 15 км, у т. ч. кайнозойського – 12 км. Локальні структури різноманітні – від діапирових куполів до тектонічно порушених ізоклінальних складок; їх амплітуди змінюються від десятків метрів до декількох кілометрів. Під потужними соляними куполами виявлено понад 1200 родовищ нафти. Усього в НГБ відкрито понад 6800 нафтових родовищ на суші і більше 930 – в Мексиканській затоці.

У Пермському НГБ Західного Техасу з потужністю осадового чохла до 8 км продуктивні нижньокрейдові пісковики, верхньопермські пісковики і доломіт, палеозойські пісковики, вапняки і доломіт, докембрійська кора вивітрювання. Усього в НГБ відкрито понад 6 тисяч нафтових родовищ з початковими запасами бл. 6 млрд т. На Західному узбережжі США нафтоносні зони вузькі, витягнуті в субмеридіональному напрямі, міжгірські і передгірські басейни: Сонома-Орінда-Лівермор, Грейт-Валлі, Салінас-Куяма, Санта-Марія, Вентура-Санта-Барбара, Лос-Анджелес.

У Канаді основні запаси нафти і газоконденсату зосереджені в західних провінціях країни: Саскачеван, Альберта, Британська Колумбія (Західно-Канадський, Уїллістоунський НГБ і ін.). Загальна потужність осадового виконання досягає 5–6 км.

У Південній Америці основні ресурси вуглеводнів зосереджені в районі Маракайбо і Орінокському НГБ. Тут відкрито 19 нафтових і газонафтових родовищ, 16 з яких розташовані в акваторії оз. Маракайбо. Найбільшим в НГБ (і одним з найкращих у світі) є унікальне родовище “Болівар” з початковими запасами 4,38 млрд т. В межах родовища встановлена продуктивність 325 піщаних горизонтів.

Орінокський НГБ розташований на території Венесуели і в акваторії Карибського моря, він включає також острів Трінідад. Загальна потужність осадового виконання перевищує в центральній частині басейну 20 км, а обсяг виконання досягає 730 тис. км<sup>3</sup>. Усього в НГБ відкрито 267 нафтових і газонафтових родовищ. Сумарні початкові ресурси оцінені в 4,5 млрд т; бл. третини їх знаходиться в акваторіях. Вздовж південного кордону НГБ тягнеться т.зв. “пояс Оріноко”, обмежений площею розвитку континентальних кайнозойських і крейдових пісковиків. Тут зустрічаються поклади важкої нафти, запечатані з поверхні асфальтом. Початкові ресурси природних бітумів “пояса Оріноко” перевищують 100 млрд т.

Основні нафтові ресурси Північної Африки пов’язані з Тунісько-Сицилійським, Алжиро-Лівійським і Сахаро-Східно-Середземноморським НГБ. Найбільший з них Алжиро-Лівійський НГБ; в ньому відкрито понад 100 нафтових і газонафтових родовищ. Потужність осадового чохла досягає 7,5 км. Продуктивні триасові пісковики і нижньопалеозойські вапняки, доломіт, пісковики, кварцити. Поклади – антиклінального типу. Усього в НГБ відкрито 276 нафтових і нафтогазових родовищ, 4 з них – на шельфі Середземного моря.

У Західній Африці основні ресурси нафти пов’язані з Гвінейською затокою і Кванза-Камерунським НГБ, причому значна частина цих басейнів розташована на акваторіях Атлантичного океану: відповідно, 84,3% і 92,3% площі. У НГБ Гвінейської затоки відкрито 186 нафтових і газонафтових родовищ на суші (включаючи водоймища в дельті Нігера) і 112 – в океані. Загальна потужність мезо-кайнозойського осадового чохла перевищує 12 км. Нафтоносність пов’язана переважно з пісковиками палеоген-неогенового і крейдового віку. Сумарні доведені запаси – бл. 3 млрд т. Потужність мезо-кайнозойського осадового виконання Кванза-Камерунського НГБ до 8 км. Доведена нафтогазоносність верхнього комплексу

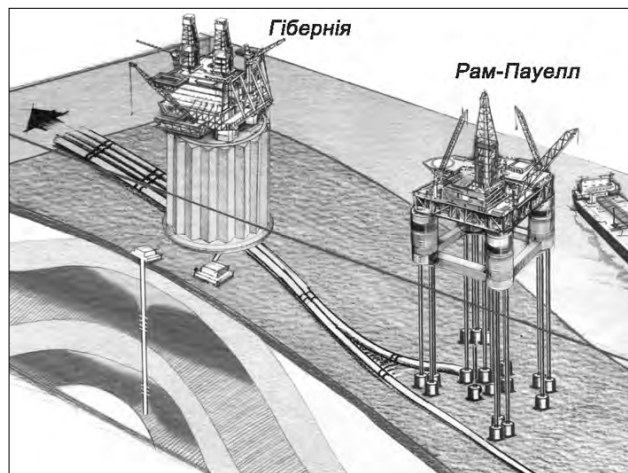


Рис. Платформа “Гібернія” (“Хайбернія”), що видобуває нафту, стоїть на глибині 75 м у 200 милях від Ньюфаундленда.

кайнозойсько-крейдового розрізу, де продуктивні пісковики, аргіліти, вапняки і доломіт.

Західна Європа має відносно невеликі ресурси нафти і газу. Велика частина їх зосереджена в Центральній-Європейському НГБ, а в межах цього басейну – в Північноморській западині. Усього в межах НГБ виявлено понад 180 нафтових, нафтогазових і нафтогазоконденсатних родовищ на суші і 265 – в акваторіях околочних морів. Початкові потенційні ресурси нафти – 6 млрд т. Загальна потужність осадового чохла НГБ досягає 14 км. Нафтогазоносні переважно відклади палеогенового, мезозойського і пермського віку. Континентальні родовища невеликі, основна частка запасів припадає на акваторії Північного моря. Найбільші північноморські родовища нафти приурочені до тектонічної структури Центрального грабена.

Росія володіє значним нафтовим потенціалом. Сумарні прогностичні ресурси країни оцінюються в 62,7 млрд т. Велика частина цих ресурсів зосереджена в східних і північних районах країни, а також на шельфах арктичних і далекосхідних морів. На початку XXI ст. з 2152 відкритих у Росії нафтових родовищ у розробку залучено менше половини, а запаси родовищ, що експлуатуються, вироблені в середньому на 45%. Однак початковий потенціал ресурсів нафти Росії реалізований приблизно на третину, а в східних районах і на російському шельфі – не більш ніж на 10%, так що можливе відкриття нових значних запасів рідких вуглеводнів, у т. ч. в Західному Сибіру.



Гістограма в % глобальних світових ресурсів нафти (1998-1999) у порівнянні з її споживанням та виробництвом: 1 – Північна Америка; 2 – Далекий Схід та Океанія; 3 – Західна Європа; 4 – Східна Європа та країни пострадянського простору; 5 – Латинська Америка; 6 – Середній Схід; 7 – Африка.

Одним з перспективних нафтогазодобувних регіонів планети є Середньоазіатсько-Каспійський регіон ("Каспій"). При цьому західні, і передусім американські фахівці, кажучи про ресурси "Каспію", мають на увазі ресурси *надр* не тільки *акваторії* Каспійського моря, але і всіх прилеглих територій. Відносно цих ресурсів існують дві точки зору. Згідно з однією з них, *надра* прикаспійських країн мають у своєму розпорядженні величезні поклади *нафти*, початкові ресурси якої оцінюються приблизно в 30 млрд т., за іншою оцінкою – 10 млрд т *нафти*. Доведені *запаси* оцінюють в 4–6 млрд т.

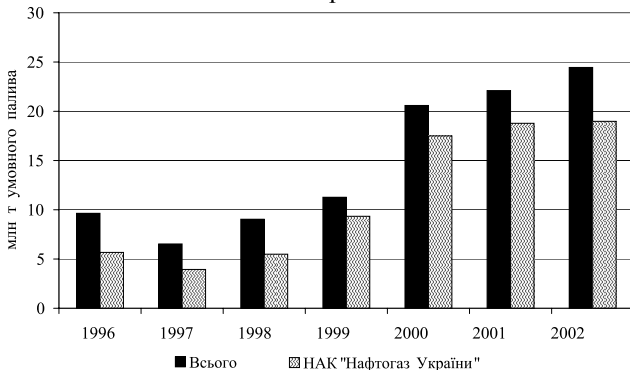
Двадцять найбільших нафтодобувних компаній світу наведені в табл.

Табл. Запаси нафти і газоконденсату, які розробляють найбільші нафтодобувні компанії світу на межі XX–XXI ст. (млн т)

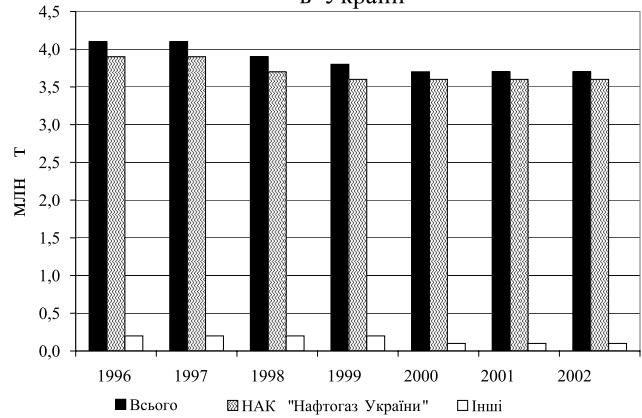
Компанії	Запаси
Saudi Arabian Oil Co.	35479
Iraq National Oil Co.	15411
Kuwait Petroleum Corp.	12877
Abu Dhabi National Oil Corp.	12630
National Iranian Oil Co.	12288
Petroleos de Venezuela	9818
Petroleos Mexicanos	6551
National Oil Corp. (Лівія)	4041
China National Petroleum Co.	3288
Nigerian National Petroleum Corp.	2299
"ЛУКОЙЛ"	2222
"ЮКОС"	1680
Royal Dutch/Shell	1326
Sonatrach (Алжир)	1260
Petroleo Brasileiro	973
Exxon Corp.	846
Sonangol	741
Petroleum Development Oman	724
British Petroleum	689
Pertamina (Індонезія)	682

На кінець XX ст. в Україні було відомо бл. 350 родовищ вуглеводнів (нафти, газу і конденсату) у трьох нафтогазоносних регіонах: Західному, Східному та Південному. Державним балансом запасів враховано 133 родовищ нафти, 151

#### Динаміка приросту запасів вуглеводнів по Україні



#### Видобуток нафти і конденсату в Україні



родовищ газового конденсату та 289 родовищ природного газу (з них газових 79 родовищ; більшість з них комплексні: газоконденсатні – 98; нафтогазоконденсатні – 53 родовища; газонафтові і нафтогазові – 11 родовищ). На 48 родовищах підраховано запаси розчиненого газу. Початкові розвідані запаси нафти та газового конденсату категорії А+В +С<sub>1</sub> на кінець XX ст. становили відповідно 433,9 млн т та 140,8 млн т. Враховуючи ступінь розвіданості початкових потенційних ресурсів нафти (бл. 33%) і *газового конденсату* (бл. 37%) і ступінь виробленості (відповідно бл. 22% та 16%), потенційні видобувні ресурси нафти, які залишилися в надрах на кінець XX ст., склали 1043 млн т, газового конденсату – 316 млн т. З них нерозвідані ресурси – 896 млн т нафти та 295 млн т конденсату. Балансові запаси горючих газів категорії А +В +С<sub>1</sub> на кінець XX ст. склали 1136 млрд м<sup>3</sup>, позабалансові – бл. 10 млрд м<sup>3</sup>. Перспективні ресурси газу категорії С<sub>2</sub> оцінюються в 712 млрд м<sup>3</sup> (139 перспективних площ на 47 родовищах). Прогнозні ресурси категорій D1+D2 – 2816 млрд м<sup>3</sup>, в т.ч. вільного газу – 2651,8 млрд м<sup>3</sup>.

За ін. даними (В. Бизов та ін., 2000 р.) на перспективній площі, яка складає бл. 40% всієї, потенційні ресурси *вуглеводнів* оцінюються в 8643,7 млн т умовного палива. З них *природний газ* становить 79,8, *нафта* – 12,5, *конденсат* – 5,3 і розчинений в нафті газ – 2,4 %. У межах суші зосереджено 6264,8, а на акваторіях Чорного і Азовського морів – 2378,9 млн т умовного палива. Б.С.Панов, В.С.Білецький.

**РЕСУРСИ І ЗАПАСИ НІКЕЛЮ**, -ів, -ів, -... мн. \* р. *ресурси* и *запаси* *никеля*, а. *nickel resources and reserves*, н. *Ressourcen f pl und Vorräte m pl an Nickel* – світові виявлені ресурси *нікелю* оцінюються не менше 210 млн т. В *рудах* із вмістом *нікелю* понад 1% укладено, за оцінкою Геологічної служби США, 130 млн т металу. Виявлені світові *ресурси* низькосортних руд з вмістом *нікелю* 0,2-1% (ці *руди* з успіхом розроблялися або продовжують розроблятися в Норвегії, Фінляндії, Україні, Ботсвані, Зімбабве, ПАР, США) складають 80 млн т. У залізо-марганцевих утвореннях на дні *Світового океану* прогнозовані ресурси *нікелю* досягають 683,9 млн т при середньому вмісті *нікелю* в них 0,46-1,28%.

У 2000 р. загальні запаси *нікелю* в світі оцінювалися ГНПП "Аэрогеология" в 138,8 млн т, з них підтверджені – в 52,4 млн т. На частку трьох країн, що володіють унікальними (понад 20 млн т) і дуже великими (10–20 млн т) загальними запасами: Куби, Нової Каледонії та Індонезії, – припадає понад 40,5% світових загальних запасів *нікелю*. Вісімнадцять країн – Росія, Албанія, Греція, колишня Югославія, Казах-



Найбільші світові продуценти нікелю, 1999–2003 рр.

стан, Китай, Філіппіни, Буркіна-Фасо, Бурунді, Кот-д'Івуар, Мадагаскар, ПАР, Бразилія, Гватемала, Канада, Колумбія, Австралія і Папуа-Нова Гвінея (кожна із запасами 1–10 млн т) – володіють більш ніж 54% загальних запасів нікелю світу. На частку ще 12 країн з врахованими запасами нікелю припадає всього 4,3% обсягу загальних запасів.

Підтвердженими запасами понад 5 млн т володіє 5 країн: Канада, Росія, Австралія, Куба і Нова Каледонія. На їх частку припадає понад 50% підтверджених запасів світу. Шість країн – Австралія, Китай, Індонезія, ПАР, Філіппіни і Албанія (підтвержені запаси 1–5 млн т) володіють бл. 30% підтверджених запасів світу. Бл. 20% підтверджених запасів зосереджено в 23 країнах із запасами менше 1 млн т нікелю.

На 2005 р. загальні запаси нікелю в світі оцінювалися Геологічною службою США в 160 млн т. Унікальними родовищами (понад 20 млн т) володіють Австралія (25 млн т) і Куба (23 млн т), дуже великими (10–15 млн т) – Нова Каледонія і Канада (15 млн т), Індонезія (13 млн т), ПАР (12 млн т), Філіппіни (11 млн т).

Сучасні світові підтвержені запаси нікелю збільшені з 50 млн т (1998) до 58 млн т. Найбільші запаси знаходяться в Австралії (20 млн т), потім ідуть Росія і Канада (по 6,6 млн т), Куба (5,6 млн т), Нова Каледонія (4,5 млн т), Китай (3,7 млн т), Індонезія (3,2 млн т), ПАР (2,5 млн т). Запасами понад 1 млн т нікелю володіло десять країн: Канада, Росія, Куба, Нова Каледонія, Австралія, Китай, Індонезія, ПАР, Філіппіни і Албанія. В Канаді, Росії, Китаї і ПАР від 90 до 100% нікелю укладено в сульфідних родовищах, в Австралії на них припадає бл. 50% запасів. У п'яти інших країнах запаси нікелю пов'язані з латеритними родовищами.

Мінерально-сировинну базу нікелевої промисловості утворюють родовища двох основних геолого-промислових типів: сульфідного мідно-нікелевого і оксидно-силікатного (латеритного) кобальт-нікелевого. На їх частку в структурі підтверджених запасів припадає приблизно по 50% нікелю, а у видобутку нікелевих руд за останні п'ять років 59–61% і 39–41%, відповідно. У загальних запасах нікелю роль силікатних родовищ істотно вище. На їх частку в світі припадає майже 72% врахованого нікелю. У родовищах інших геолого-промислових типів, з яких нікель видобувають попутно, міститься 0,1–0,2% запасів нікелю. Все більша маса металу скупчується в "техногенних родовищах" ("хвости" збагачення, шлаки, пірогінової концентрати і деякі інші відходи гірничої промисловості і металургії). Сульфідні мідно-нікелеві родовища є основним джерелом сировини в Австралії, Канаді, Китаї, Росії, ПАР.

У Австралії відкрито 37 родовищ цього типу, які утворюють Західно-Австралійську нікеленосну провінцію. Рудні тіла більшості родовищ мають форму лінз і стовпів. Середній вміст нікелю становить 2,1%, але в деяких тілах досягає 9,5%, а в бідних рудах, що розробляються, не перевищує 0,6%.

У Канаді всі підтвержені запаси нікелю знаходяться в сульфідних мідно-нікелевих родовищах, велика частина яких розташована в рудних районах Садбері (провінція Онтаріо) і Томпсон (Манітоба). У першому районі відомо понад 60 родовищ, з яких 20 вже відпрацьовано. Найбільш багаті руди містять до 9% нікелю, рядові – 0,7–1,5%. В рудному районі Томпсон відкрито 19 родовищ, розробляються поки що тільки три. Середній вміст нікелю в рудах – 2,77%. У багатих рудах він досягає 10%. Ряд сульфідних мідно-нікелевих родовищ розвідано на півночі Канади в провінції Квебек (5 родовищ рудного району Реглан), підтвержені запаси якого на початок 1998 р. становили 14,4 млн т руди з середнім вмістом нікелю 3,17%, міді 0,88% і Ньюфаундленд (гігантське родовище Войсі-Бей, виявлені ресурси якого на початок 1998 р. оцінені в 116 млн т, з них 31,7 млн т руди, яка містить 2,83% Ni, 1,68% Cu і 0,12% Co, належать до категорії підтверджених запасів).

У Китаї практично всі підтвержені запаси нікелю пов'язані з сульфідними родовищами, серед яких відоме одне з найбільших у світі – Цзиньчуань (провінція Ганьсу), загальні запаси якого на початок 1998 р. перевищують 4,9 млн т нікелю при його вмісті в рудах 1,06%. Понад 80% нікелю, що добувається в Китаї, надходить з цього родовища, промислове освоєння якого дозволило країні позбутися експортної залежності. Потужності рудних тіл на родовищі варіюють від декількох дециметрів до більш ніж 100 м, протяжність – від перших метрів до 1 км. Переважна їх частина складена рудами сидеритової структури. Виділяються дуже багаті (до 7% Ni), багаті (1–2%) і бідні (0,5–0,6%) руди. Загальні запаси найбільш багаті ділянки № 2 оцінені в 4,01 млн т нікелю при вмісті його в руді 1,25% (максимальний вміст 5,29%). З руд родовища виплавляється 80% всього нікелю країни, 90% кобальту і 93% платиноідів. З урахуванням цього родовища підтвержені запаси нікелю Китаю, за даними Геологічної служби США, збільшилися в 5,1 раза – до 3,7 млн т.

У ПАР 2,5 млн т підтверджених запасів нікелю укладено у вкраплених сульфідних мідно-нікелевих рудах унікального лополіту Бушвелд з дуже низьким вмістом нікелю (0,2–0,36%). Руди ці відпрацьовуються для вилучення металів платинової групи, а нікель з них витягується попутно.

У Росії головну частину мінерально-сировинної бази нікелевої промисловості складають сульфідні мідно-нікелеві родовища Норильського району, де зокрема розташоване унікальне Октябрське родов. з запасами 21 млн т нікелю. Рудні тіла мають пластовидну, лінзовидну або жильну форму при потужності до 50 м і протяжності до декількох кілометрів. Основним об'єктом розробки в останні роки є багаті руди, середній вміст нікелю в яких дорівнює 3,12–3,65%. На частку норильських родовищ припадає бл. 85% підтверджених запасів нікелю країни. Інші підтвержені запаси нікелю враховані по 8 сульфідних родовищах Кольського півострова (Мурманська область), в багатих рудах Заполярного родовища та в силікатних нікелевих рудах родовищ Уралу.

Мінерально-сировинною базою нікелевої промисловості Албанії, Греції, Македонії, Югославії, України, Індонезії, Казахстану, Туреччини, Філіппін, Буркіна-Фасо, Бурунді, Кот-д'Івуара, Мадагаскару, Венесуели, Гватемали, Домініканської Республіки, Колумбії, Куби, Пуерто-Ріко, Нової Каледонії і Папуа-Нової Гвінеї є оксидно-силікатні (латеритні) родови-



ша. У Австралії, Бразилії, Китаї, Росії і США по них враховано від 5 до 70% загальних запасів.

Великі запаси кобальт-нікелевих руд окисдно-силікатного типу зосереджені в Новій Каледонії, де рудоносні *кори вивітряння* займають третину поверхні країни. Рудоносні *латерити* середньою потужністю бл. 50 м залягають на серпентинизованих *перидотитах*. Потужність рудних *покладів*, що розробляються, коливається від 1,8 до 9 м. Залягають вони на глибині 3–9 м від поверхні. Підтверджені запаси *нікелю* в Новій Каледонії з середнім *вмістом* його в *рудах* понад 2,5-2,7%, за даними Геологічної служби США, складають 2 млн т. За оцінкою фахівців РФ, підтверджені запаси *руд* з середнім *вмістом нікелю* бл. 2,1% становили на початок 1998 р. 5,2 млн т.

На другому місці в світі за загальними запасами латеритних руд знаходиться Куба, яка має ряд великих родовищ, локалізованих в основному на південному сході країни в провінції Ольгін. Плащоподібні *рудні тіла* мають *потужність* від 1-5 до 10-20 м. Найбільш поширений тип руд – окисний з відносно низьким *вмістом нікелю* (в середньому біля 1.3%) і високим – *кобальту* (до 0,2%). Геологічна служба США в 1997 р оцінила підтверджені запаси *нікелю* Куби в 5,5 млн т.

В Індонезії відкрито 11 родовищ силікатних *нікелевих руд*. Для всіх родовищ характерні латеритні зони *потужністю* 3 – 5 м із *вмістом нікелю* 1,5-1,8%, сапролітові *потужністю* бл. 8 м із *вмістом нікелю* 2,3% і серпентинітові *потужністю* 10 м із *вмістом нікелю* 1,85-2,2%.

Значні запаси силікатних *нікелевих руд* Філіппін укладені в 15 родовищах. Підтверджені запаси *нікелю* країни, за підрахунками національної Геологічної служби США, на початок 1998 р. становили 1,1 млн т. Середній *вміст нікелю* в них 2,4%.

В Україні, за оцінками закордонних експертів, підтверджені запаси *нікелю* складають 190 тис. т, що становить лише 0,4% світових. Родовища силікатного *нікелю* в Україні виявлені в двох регіонах – Середнє Побужжя (6 родовищ) та Середнє Подніпров'я (4 родовища). Останні нерентабельні. В Побузькій групі розробляються Деренюхське та Липовеньківське родовища, підготовлене до експлуатації Тарнавське родовище. Найбільш перспективні Західнолацівська і Північнолиповеньківська ділянки. За вітчизняними даними, запаси *нікелю* в Середньому Побужжі становлять понад 60 тис. т, тобто завод забезпечено сировиною на 9–10 років. У районі Побузького *нікелевого заводу* виявлено кілька нових родовищ і перспективних ділянок із загальними перспективними ресурсами 52 тис. т. Передумови виявлення нових промислових родовищ сульфідного *нікелю* є у Красногірсько-Житомирській зоні Українського щита та Приазов'ї. З вітчизняних руд виготовляють феронікель із *вмістом Ni* 7-8%. Річні потреби України у *нікелі* в перспективі зростатимуть від 5 тис. т у 2001 році до 6,6 тис. т у 2010 році. *Б.С.Панов, В.С.Білецький.*

**РЕСУРСИ І ЗАПАСИ НІОБІУ,** -ів, -ів, -..., мн. \* **р.** *ресурсы и запасы ниобия, а. niobium resources and reserves, н. Ressourcen f pl und Vorräte m pl an Niob* – світові прогностичні ресурси *ніобію* оцінюються в 120 млн т (в перерахунку на Nb<sub>2</sub>O<sub>5</sub>). Приблизно 96% *прогностичних ресурсів* пов'язано з *карбонатитами* і *корами їх вивітряння*, інші – з лужними *гранітами*, лужними *сієнітами*, нефеліновими *сієнітами*, *пегматитами* і *розсипами*. Перше місце за величиною *прогностичних ресурсів* займає Південна Америка, де в *надрах* сконцентровано бл. 80% ресурсів світу, друге – Африка, третє – Австралія. За останні 3–4 роки виявлені значні ресурси в Азії (Індія, Саудівська Аравія, Північна Корея і ін.) – понад 2 млн т, в Ірландії та США – до 1 млн т, Африці (Танзанія, Уганда і ін.) – бл. 1 млн т. Серед країн світу перше місце за *прогностичними ресурсами* *ніобію* займає Бразилія, друге – Росія.

Світові загальні *запаси* пентоксиду *ніобію* на 01.01.1998 р. становили 10,4 млн т. На перше місце вийшла Азія, включаючи Росію з унікальним Томторським родовищем, на яке припадає бл. 58% загальних запасів пентоксиду *ніобію* в світі. На другому місці – Південна Америка з відомими родовищами Араша, Тапіра (Бразилія) і ін. На частку Африканського континенту припадає 2% запасів світу, а на Австралію – 1%.

Одне з найбільших у світі *ніобієвих родовищ* – Сейс-Лагос (Канада). Але воно розташоване на території національного парку і не буде розроблятися в найближчі десятиріччя.

Стратегічні запаси *ніобію* США в середині 1990-х років становили сумарно 876 т (в перерахунку на метал), у т. ч. 20 т чистого металу, 163 т – у фероніобію, 313 т – в пірохлоровому концентраті, бл. 380 т – в некондиційних концентратах.

Табл. Світовий видобуток *ніобію* (тонн у перерахунку на метал Nb)

Країни	2004 р.	2005 р.
Бразилія	29900	29900
Канада	3450	3400
Австралія	200	200
Нігерія	170	170
Мозамбік	130	110
Руанда	63	63
ДР Конго	52	52
Ефіопія	6	6
Уганда	8	2
Намібія	1	1
Всього	34000	33904

У основу класифікації *ендогенних родовищ* *ніобію* покладено речовинний склад руд, геолого-морфологічні особливості *рудних тіл* і *ніобій-танталове відношення* (Nb<sub>2</sub>O<sub>5</sub> : Ta<sub>2</sub>O<sub>5</sub>), оскільки абсолютна більшість родовищ – комплексні. Виділяється шість головних геолого-промислових типів *ендогенних ніобієвих родовищ*: 1) рідкіснометалічно-пегматитовий, 2) рідкіснометалічно-гранітовий (квальмітовий), 3) метаморфогенний, 4) лопаритовий в розшарованих аґаїтових *нефелінових сієнітах*; 5) карбонатитовий і 6) альбітитовий. Крім того, джерелом *ніобію* є *руди* комплексних рідкіснометалічних родовищ різних *формацій* (рідкісноземельних, залізо-титанових і залізо-фосфорних, оловорудних і ін.), в яких *ніобій* і *тантал* присутні як попутні компоненти. *Екзогенні родовища* *ніобію* нерозривно пов'язані з *ендогенними*, оскільки являють собою *кори вивітряння* останніх або *розсипи* ближнього зносу, що виникли, як правило, за рахунок перемивання *кір вивітряння*.

Основними геолого-промисловими типами *ніобієвих родовищ*, з якими пов'язано 94% світових підтверджених запасів цього металу, є *карбонатити* і *кори їх вивітряння*. Бл. 6% запасів сконцентровано в родовищах, пов'язаних з рідкіснометалічними лужними *гранітами*, *нефеліновими сієнітами*, *пегматитами* і ін.

У природі загалом відомо понад 100 *мінералів* *ніобію*, здебільшого складних оксидів. Основне промислове значення мають: *пірохлор* (Ca,Na)<sub>2</sub>Nb<sub>2</sub>O<sub>6</sub>(OH, F) із *вмістом Nb<sub>2</sub>O<sub>5</sub>* 40,5–82,5%, *пірохлор стронційсто-барійстий* (пандаїт) (Ba, Sr)<sub>2</sub>(Nb, Ta)<sub>2</sub>O<sub>6</sub>(O, OH)<sub>7</sub> з 64–67% Nb<sub>2</sub>O<sub>5</sub>, *лопарит* (Na, Ce, Ca) (Ti, Nb)<sub>2</sub>O<sub>3</sub> з *вмістом Nb<sub>2</sub>O<sub>5</sub>* 3,5–12,8%, *колумбіт* (Fe, Mn) Nb<sub>2</sub>O<sub>6</sub> с 57–73% Nb<sub>2</sub>O<sub>5</sub>, *ільменорутил* (*ніобійстий рутил*) (Ti, Nb, Ta, Fe)<sub>2</sub>O<sub>3</sub> з 4,5–33,5% Nb<sub>2</sub>O<sub>5</sub>.



Одна з найбільших ніобієвих копалин світу і збагачувальна фабрика, Аракса, Бразилія.

У Бразилії, яка є провідним продуцентом ніобію в світі (88% виробництва концентратів), родовища знаходяться в основному у відомих гірничорудних районах штатів Мінас-Жерайс і Гояс. Руди локалізовані в латеритних корах вивітрювання карбонатитів і не вимагають інтенсивного дроблення. Потужності рудодобувних кір досягають 200 м, покривів – від 0,5 м до 40 м. Середній вміст Nb<sub>2</sub>O<sub>5</sub> в рудах – 2,5%. Розробка ведеться відкритим способом.

У Канаді – другому виробникові ніобієвих концентратів у світі (бл. 11% в перерахунку на метал), руди більш низької якості. Середній вміст пентоксиду ніобію в рудах, що розробляються, 0,6-0,7%. Корінні руди дрібнозернисті і для виділення корисних компонентів вимагають дроблення до тонких фракцій. Негативною якістю канадських руд є їх підвищена радіоактивність (у пірохлорі міститься до 10% U<sub>3</sub>O<sub>8</sub>).

У Китаї і Індії розробляють в основному пегматитові родовища з невисокими вмістами пентоксиду ніобію в рудах, однак рудні мінерали в них візуально помітні, що дає можливість вести селективне збагачення з рудорозбіркою.

Родовища ніобію Малайзії – розсіпні, відпрацьовуються значною мірою старательським способом.

У Росії відпрацьовується тільки Ловозерське родовище з комплексними рудами (рудники і збагачувальні фабрики Карнасурт і Умбозеро). Крім лопаритового концентрату, на збагачувальних фабриках отримують нефелін-польовошпатовий і егіриновий концентрати. Кінцевими продуктами переробки є чисті метали і технічні пентоксиди ніобію, танталу, індивідуальні оксиди і сполуки рідкісноземельних металів церієвої групи.

В Україні руди ніобію не видобуваються. Промислові концентрації ніобію виявлені в комплексних родовищах та рудопрооявах у межах центральної, південно-східної та північно-східної частини Українського щита. Крім того, перспективним є Мазурівське родовище рідкісних металів у Донецькій області. Щорічна потреба країни у ніобієвих концентратах – 1000–1200 т. Див. також ресурси і запаси танталу. Б.С.Панов, В.С.Білецький.

**РЕСУРСИ І ЗАПАСИ ОЛОВА**, -ів, -ів, -...., мн. \* р. ресурси и запасы олова, а. tin resources and reserves; н. Ressourcen f pl und Vorräte m pl an Zinn – виявлені і прогностичні ресурси в надрах 75 країн світу на початок 1999 р. оцінювалися в 46,5 млн т, з них бл. 50% припадало на Азію, 27% – на Америку, 9% – на Європу (включаючи Росію), 9% – на Африку, 5% – на Австралію і Океанію. Найбільш значними ресурсами олова володіють Бразилія – 13% світових ресурсів (5 млн т), Китай – 12,6% (5,8 млн т), Індонезія – 10,8% (5 млн т), Малайзія – 10% (4,6 млн т), Таїланд – 9,7% (4,5 млн т), Росія – 5,3% (2,4 млн т), Дем. Респ. Конго – 5,4% (2,5 млн т). Ресурси олова п'яти країн пострадянського простору (Казахстану, Киргизстану, Росії, Таджикистану і України) становлять 8,6% світових (4,1 млн т).

Прогностичні ресурси олова в надрах 65 країн оцінюються в 17,1 млн т, що становить 36% сумарних світових ресурсів. П'ять країн (Венесуела, Мозамбік, Суринам, Україна і Чад) мають у своєму розпорядженні тільки прогностичні ресурси олова.

Виявлені ресурси олова (включаючи загальні запаси і умовно економічні ресурси) становлять 64% сумарних світових ресурсів. Їх кількість у надрах 60 країн світу оцінюється в 30,4 млн т. На частку Азії припадає 57% сумарної кількості виявлених ресурсів (17,3 млн т), в Америці зосереджено 23% (6,9 млн т), в Африці – 10% (3 млн т), в Європі – 7% (2,1 млн т), в Австралії і Океанії – 3% (1 млн т). Провідне місце в світі за виявленими ресурсами олова займає Бразилія (4,5 млн т, або 14,8% світових). На частку Індонезії і Малайзії припадає по 13,2% світових виявлених ресурсів (по 4 млн т), Китаю – 12,5% (3,8 млн т), Таїланду – 11,5% (3,5 млн т), ДР Конго 6,6% (2 млн т), Болівії – 5,6% (1,7 млн т), СНД (Казахстану, Киргизстану, Росії і Таджикистану) – 5,3% (1,6 млн т), Росії – 4,6% (1,4 млн т), Австралії – 3,3% (1 млн т). Виявлені ресурси в надрах 21 країни: Алжиру, Афганістану, Бутану, Єгипту, Ірану, ДР Конго, Мавританії, Мадагаскару, Малі, Марокко, Непалу, Саудівської Аравії, Свазіленду, Сенегалу, Сомалі, Словаччини, Судану, Сьєрра-Леоне, Швеції, Таджикистану, Танзанії – за своїми кількісними і якісними характеристиками вони належать до умовно економічних, промислове освоєння яких в умовах сучасного ринку нерентабельне, і надалі при характеристиці запасів не розглядаються.

У 2000 р. за оцінками Гірничого бюро США, економічно рентабельні запаси олова (Reserves) становили 9,6 млн т, резервна база (Reserve base) – 12 млн т.

У світовій мінерально-сировинній базі олова бл. 47% всіх підтверджених запасів укладено в розсіпних родовищах. Головним геолого-промисловим типом серед корінних родовищ



Основні країни-продуценти олова, 1999 – 2003 рр.

олова є каситерит-сульфідний (17% світових підтверджених запасів), на каситерит-грейзенові родовища припадає 15%, на каситерит-силікатні – 11%, на каситерит-кварцові – 7%, на рідкіснометалічно-пегматитові – 3%.

Велика частина *розсипних* і *корінних родовищ* олова представлена середніми за якістю *рудями*, середній вміст *корисних компонентів* (каситериту і олова) в яких складає, відповідно 0,3-0,5 кг/м<sup>3</sup> і 0,4-1%. У найбільш багатих *родовищах* ДР Конго і Бразилії концентрації *каситериту* досягають 1,2-1,25 кг/м<sup>3</sup>. Руди *корінних родовищ* можуть бути як власне олов'яними, так і комплексними олововмісними (вольфрамовими, мідно-цинковими, поліметалічними, рідкіснометалічними і ін.). Найбільш високоякісні руди (2,6-5,85% Sn) розвідані в комплексних мідно-олов'яних родовищах Перу і Португалії.

Мінерально-сировинна база оловодобувної промисловості світу характеризується високим ступенем концентрації. Понад 54% світових підтверджених запасів олова зосереджено в 13 країнах Азії і майже 32% - в семи країнах Америки. У десяти провідних за запасами олова країнах (Китай, Бразилія, Малайзія, Індонезія, Таїланд, Перу, Болівія, Росія, Демократична Республіка Конго і Австралія) зосереджено понад 89% сумарних світових підтверджених запасів цього металу.

У Бразилії, що займає провідне місце в світі за загальними запасами олова, 40% сумарних підтверджених запасів укладено в розсипних родовищах, що знаходяться в 15 оловорудних районах країни. Переважають алювіальні розсипи.

У Китаї бл. 75% підтверджених запасів знаходиться в *корінних родовищах*, серед яких переважають родовища *каситериту* сульфідного типу в карбонатних товщах: на їх частку припадає більше половини всіх запасів країни.

У Малайзії основне промислове значення мають *алювіальні розсипи*.

У Індонезії запаси олова зосереджені в елювіальних, прибережно-морських і похованих *алювіальних розсипах*, розташованих на узбережжі і в шельфовій зоні островів Банка (бл. 60% сумарних запасів країни), Белітунг (30%), Синкеп (7%), а також Карімум і Кундур.

У Таїланді запаси олова укладені в прибережно-морських і похованих *алювіальних розсипах* шельфу Андаманського моря і узбережжя провінцій Фангна і Канонг, а також о.Пхукет.

У Перу практично всі підтверджені запаси олова зосереджені на олово-мідному родовищі Сан-Рафаель.

У Болівії найбільш розповсюджені родовища каситерит-сульфідного типу з *комплексними рудами*: арсенопірит-піротиновими (Марококала – 80 тис.т олова, Уануні – 70 тис.т), олово-срібними (Льяльягуа – 80 тис. т, Потосі, Оруро), олово-свинцево-срібними (Болівар, Чокайя), олово-бісмутовими (Тасна). Середній вміст олова в рудах варіює від 0,5 до 1,7%.

У Росії загальні запаси олова складають 300 тис.т. Основу мінерально-сировинної бази олова в Росії складають *корінні родовища* жильних і штокверкових руд (понад 86% розвіданих запасів металу); запаси *розсипних родовищ* складають менше 14%. Майже 95% всіх російських запасів розвіданих родовищ зосереджено в Далекосхідному регіоні, в т. ч. 41% – в Якутії (Респ. Саха), по 20% – в Хабаровському краї і Магаданській області, 13% – в Приморському краї. Провідне промислове значення мають *корінні родовища* каситерит-силікатного (турмалінового і хлоритового) геолого-промислового типу, розташовані в Республіці Саха (РФ).

У Австралії бл. 60% підтверджених запасів олова укладено в каситерит-силікатних рудах родовища Ренісон, розташованого на о.Тасманія. Переважають січні жили *багатих руд* каситерит-силікатного типу, з вмістом олова від 0,7% до 2%. Родовище розробляється підземним способом на горизонтах

530–750 м. Сумарні запаси його оцінюються в 9,4 млн т руди із вмістом олова 1,5%. На сході Австралії розвідані каситерит-грейзенові (Таронга, Хербертон) і каситерит-кварцові (Еберфойл, Росарден, Ардлетан) родовища. У Західній Австралії розташоване рідкіснометалічно-пегматитове родовище Грінбушес із запасами 15 тис. т олова, руди якого містять 0,11-0,15% олова і 0,04-0,06% пентоксиду танталу.

В Україні на початку ХХІ ст. розвіданих родовищ олова не було. Рудопрояви олова виявлені в межах *Українського щита*, в його північно-західній та південно-східній частині, і Приазовському тектонічному блоці. Прояви зустрічаються в *корі вивітрювання* та в *розсипах*, приурочених до метасоматично змінених гранітоїдів. Перспективна площа виявлена на Сущано-Пержанському рудному полі (рудопрояви Кар'єр, Західне, Гірничне та інші). Оціночно *перспективні ресурси* олова категорії Р<sub>1</sub> складають бл. 230 тис.т. Б.С.Панов, В.С.Білецький.

**РЕСУРСИ І ЗАПАСИ ПЛАВИКОВОГО ШПАТУ**, -ів, -ів, -..., мн. \* р. ресурсы и запасы плавикового шпата, а. fluor spar resources and reserves; н. Ressourcen f pl und Vorräte m pl an Fluorapat (Fluorit) – виявлені в 49 країнах, на кінець ХХ ст. 570 млнт. Головні країни, що мають *ресурси*: Китай, Росія, ПАР, США, Мексика, Україна і Монголія. Вони диспонуєть майже 77% світових ресурсів.

Близько половини (44,5%) загальних запасів *флюориту* зосереджено в Азії, дві третини з них – у Китаї (29,3% загальних запасів світу). Інші запаси *плавикового шпату* розподілені порівняно рівномірно в Африці, Америці і Європі. Крім Китаю, виділяються Мексика, в *надрах* якої зосереджено 12,5% загальних запасів світу, і ПАР – 11%. У Монголії знаходиться 7,2%, в Росії – 5,6%, у Франції – 4,4%, в Марокко – 3,1% світових загальних запасів. У сумі в розпорядженні цих семи країн знаходиться майже три чверті мінерально-сировинної бази *плавикового шпату*.

Ситуація з розподілом підтверджених запасів флюориту дещо інша: лідером тут є Мексика, що відтіснила ПАР і Китай на друге і третє місце, далі йдуть Росія, Монголія, Франція і Марокко.

*Плавиковий шпат* (флюорит) добувається з родовищ п'яти геолого-промислових типів: жильного кварц-кальцит-флюоритового, на який припадає 35,5% світових запасів, стратиформного кварц-кальцит-флюоритового – 35,2%, жильного сульфідно-(барит)-флюоритового – 17,9%, рідкіснометалічно-флюоритового – 9,5%. П'ятий геолого-промисловий тип представлений унікальним родовищем стратиформних піччано-глинисто-флюоритових руд П'янчіано в Італії, загальні запаси *флюориту* якого становлять 1,9% світових.

Якість запасів *плавикового шпату* визначається вмістом СаF<sub>2</sub>, який у високосортних рудах не повинно бути нижчим 35%, можливість отримання *рудкових концентратів*, що використовуються як флюси в металургійній промисловості, *збагачуваністю* руд і наявністю *домішок*.

Китай виділяється серед країн-диспонентів запасів *плавикового шпату* не тільки кількістю, але і якістю руд. На *родовищах* провінцій Хубей, Чжецзян, Шаньдун і автономного району Внутр. Монголія *рудні тіла* мають форму крутоспадних *жил* потужністю 0,2–21 м, протяжністю від 20 м до 3,5 км, і містять 60-95% (в середньому 70%) *флюориту*, а також *кварц* і *кальцит*, при незначному вмісті або повній відсутності *сульфідів*. Руди легкозбагачувані. У районі Де-Ан (провінція Цзянсі) поширені *стратиформні родовища* з метасоматичними кварц-кальцит-флюоритовими рудами, що містять бл. 40% *флюориту*.

У ПАР провідну роль відіграють родовища стратиформно-го кварц-кальцит-флюоритового типу на півдні і північному

сході країни. Родовища: Звартклүф (середній вміст флюориту 13,7%), Маріко (85-90% CaF<sub>2</sub>), “Буффало” (середній вміст CaF<sub>2</sub> 40%). На найбільшому в країні жильному сульфідно-барит-флюоритовому родовищі Вергеног вміст великогрудкового флюориту коливається від 20 до 60%.

У Росії бл. 40% запасів *плавикового шпату* зосереджено в *родовищах* рідкіснометалічно-флюоритового типу Вознесенське і Прикордонне в Приморському краї, які забезпечують бл. 80% виробництва флюоритового концентрату. Руди містять 20-70% флюориту, але відрізняються складним мінеральним складом. Важливе промислове значення мають жильні кварц-кальцит-флюоритові родовища Забайкалля: Калангуйське, Солонечне, Усуглинське, Абагатуйське, Наранське та ін.

У Мексиці найбільш якісні руди, що містять 80-85% CaF<sub>2</sub>, по 5-10% кальциту і кварцу або халцедону, незначні кількості бариту і сульфідів, сконцентровані в метасоматичних кварц-кальцит-флюоритових родовищах районів Сарагоса-Ріо-Верде і Піко-де-Етеріо. Рудні тіла потужністю 15-40 м і довжиною 75-100 м виходять на поверхню. Крутоспадні жили кварц-кальцит-флюоритових родовищ району Мінас-де-Навідад містять 50% кристалічного плавикового шпату (“цукрового шпату”), придатного для отримання грудкових концентратів.

Метасоматичні поклади стратиформних кварц-кальцит-флюоритових родовищ розробляються також у Франції, Іспанії, Бразилії і ін. Основою сировинної бази Франції, Монголії, США, Великобританії, Німеччини, Таїланду, Кенії є жильні кварц-кальцит-флюоритові родовища.

Ресурси плавикового шпату в Україні, за оцінками закондних експертів, складають 50 млн т. Підтверджено 2,2 млн т. запасів флюориту у Покрово-Кирейвському родовищі (Донецька обл). За іншими даними, запаси плавикового шпату категорії А+В+С<sub>1</sub> в Україні бл. 1900 тис. т руди і бл. 1200 тис. т CaF<sub>2</sub>.

Забезпеченість головних країн-продуцентів плавиковошпатових концентратів загальними і підтвердженими запасами складає, відповідно (років): Монголії – 170 і 90, ПАР – 166 і 140, Мексики – 72 і 56, Франції – 127 і 91, Іспанії – 67 і 50, Китаю – 39 і 9 років. *Б.С.Панов, В.С.Білецький.*

**РЕСУРСИ І ЗАПАСИ ПРИРОДНОГО ГАЗУ**, -ів, -ів, -..., *мн.* \* *р. ресурси* і *запаси природного газу*, *а. resources and reserves of natural gas*, *н. Ressourcen f pl und Vorräte m pl an Erdgas (Naturgas)* – займають важливе місце в світовому енергобалансі і роль їх буде зростати. Початкові ресурси природного горючого газу світу, за різними оцінками, становлять 327-546 трлн м<sup>3</sup>. Геологічна служба США оцінює ресурси газу країн



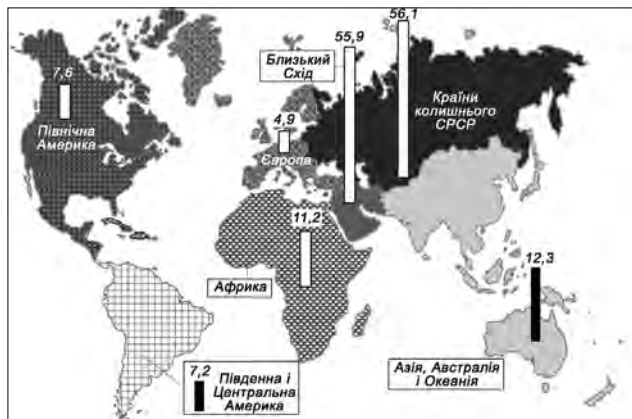
Основні країни-продуценти природного газу, 1999–2003 рр.

СНД в 107 трлн м<sup>3</sup> і не враховує ресурси глибоководних акваторій (за підрахунками російських фахівців – 63 трлн м<sup>3</sup>). За даними “Газпрому” за станом на 01.01.1991 р., початкові ресурси газу країн СНД склали 250 трлн м<sup>3</sup>.

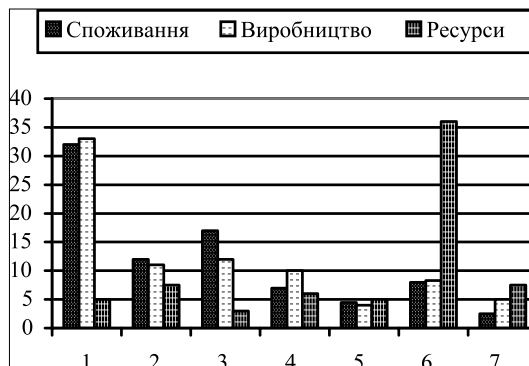
Загалом оцінки світових ресурсів газу зростають. Так, Геологічна служба США визначала початкові ресурси природного газу в світі на 01.01.1985 р. в 263 трлн м<sup>3</sup> (в т.ч. *прогнозні ресурси* – 119 трлн м<sup>3</sup>), на 01.01.1990 р. – в 297 трлн м<sup>3</sup> (125 трлн м<sup>3</sup>), на 01.01.1993 р. – в 327 трлн м<sup>3</sup> (132 трлн м<sup>3</sup>). До 1998 р. з *надр* добуто (накопичений видобуток) бл. 57,7 трлн м<sup>3</sup> газу.

Понад 30% світових початкових ресурсів природного газу припадає на частку країн СНД, приблизно 20% – на країни Близького і Середнього Сходу, 10-17% – на Північну Америку. Приблизно рівні початкові ресурси (понад 6%) мають у своєму розпорядженні Африка і Латинська Америка. Початкові ресурси газу Південної, Південно-Східної і Центральної Азії та Далекого Сходу становлять 77,5% світових. На Європу без країн СНД припадає 4-6% світових початкових ресурсів природного газу, на Австралію і Океанію – бл. 1%, на Антарктиду (*прогнозні ресурси*) – 1,4-2,2%.

Запаси природного газу розвідані в 102 державах (табл.). Близько половини всіх доведених запасів природного газу припадає на країни, що розвиваються, приблизно 40% – на країни з плановою і перехідною економікою і лише бл. 8% – на індустріально розвинені країни. У країнах-членах ОПЕК концентрується 41% запасів.



Розподіл доведених запасів природного газу у світі, трлн м<sup>3</sup>, 2001 р.



Гістограма в % глобальних світових ресурсів природного газу (1999) у порівнянні з його споживанням та виробництвом: 1 – Північна Америка; 2 – Далекий Схід та Океанія; 3 – Західна Європа; 4 – Східна Європа та країни пострадянського простору; 5 – Латинська Америка; 6 – Середній Схід; 7 – Африка.

Табл. Доведені запаси природного газу на межі XX – XXI ст.  
(млрд м³) і забезпеченість видобутку запасами

Континенти, країни	Запаси доведені	Частка в світі, %	Забезпеченість, роки
<u>Європа</u>	6775,1	4,6	19
Австрія	24	0	17
Албанія	1,6	0	53
Білорусь	10 <sup>†</sup>	0	50
Болгарія	6 <sup>†</sup>	0	158
Великобританія	760	0,5	8
Угорщина	90	0,1	19
Німеччина	347	0,2	15
Греція	8,5	0	121
Данія	110	0,1	12
Ірландія	20	0	8
Іспанія	17	0	85
Італія	300	0,2	15
Нідерланди	1785	1,2	22
Норвегія	1480	1	23
Польща	149	0,1	33
Румунія	397	0,3	19
Словаччина	15	0	50
Словенія	...	0	0
Україна	1136	0,8	62
Франція	21	0	5
Хорватія	37	0	20
Чехія	4	0	40
колишня Югославія	57	0	75
<u>Азія (без Росії)</u>	66907,6	45,6	112
Азербайджан	225 <sup>†</sup>	0,2	38
Афганістан	100	0,1	500
Бангладеш	300	0,2	39
Бахрейн	142	0,1	14
Бруней	400	0,3	34
В'єтнам	170	0,1	113
Грузія	3,5 <sup>†</sup>	0	70
Ізраїль	0,3	0	15
Індія	491	0,3	22
Індонезія	3900	2,7	44
Йорданія	5,7	0	19
Ірак	3107	2,1	723
Іран	22986	15,7	251
Ємен	480	0,3	40
Казахстан	1840	1,3	302
Катар	8490	5,8	493
Киргизстан	5,7	0	143
Китай	1199	0,8	50
Кувейт	1492	1	159
Малайзія	2462	1,7	49
М'янма	424	0,3	249
ОАЕ	5922	4	165
Оман	777	0,5	97
Пакистан	658	0,4	33
Росія	47500	32,4	83
Сауд. Аравія	5773	3,9	77
Сирія	238	0,2	54

Таджикистан	9,4	0	313
Таїланд	353	0,2	21
Тайвань	76	0,1	88
Туркменістан	2858	1,9	165
Туреччина	9	0	45
Узбекистан	1873	1,3	37
Філіппіни	99	0,1	17069
Японія	39	0	18
<u>Африка</u>	10138,3	6,9	50
Алжир	3931	2,7	30
Ангола	48	0	10
Бенін	1,2	0	...
Габон	34	0	13
Гана	24	0	...
Дем.Респ.Конго	1	0	5
Екватор. Гвінея	37	0	67
Ефіопія	25	0	...
Єгипет	814	0,6	47
Камерун	110	0,1	52
Конго	91	0,1	70
Кот-д'Івуар	30	0	55
Лівія	1310	0,9	105
Мадагаскар	2	0	...
Марокко	1,4	0	14
Мозамбік	57 <sup>†</sup>	0	...
Намібія	85	0,1	...
Нігерія	3250	2,2	108
ПАР	23	0	12
Руанда	57	0	...
Сенегал	10 <sup>†</sup>	0	100
Сомалі	5,7	0	...
Судан	85	0,1	...
Танзанія	28	0	...
Туніс	78	0,1	195
<u>Америка</u>	14582,4	9,9	14
Аргентина	683	0,5	20
Барбадос	0,1	0	...
Болівія	130	0,1	25
Бразилія	228	0,2	23
Венесуела	4050	2,8	81
Гватемала	0,3	0	3
Еквадор	105	0,1	105
Канада	1840	1,3	10
Колумбія	226	0,2	24
Куба	1	0	10
Мексика	1796	1,2	39
Перу	198	0,1	158
США	4711	3,2	7
Тринідад і Тобаго	516	0,4	47
Чилі	98	0,1	26
<u>Австр. і Ок.</u>	788	0,5	21
	550	0,4	17
Нова Зеландія	68	0	12
П.-Нова Гвінея	170	0,1	1417
<u>Разом</u>	146691,4	100	52

<sup>†</sup> - оцінка

У Росії доведені запаси газу розподіляються по економічних районах таким чином: на райони європейської частини країни припадає 4,9 трлн м<sup>3</sup> (у т. ч. на Поволзький – 5,9%, Уральський – 2,3%, Північний – 1,5%, Північно-Кавказький – 0,6%), Західного Сибіру – 36,8 трлн м<sup>3</sup> (77,5%), Східного Сибіру – 1,0 трлн м<sup>3</sup>, Далекого Сходу – 1,1 трлн м<sup>3</sup>, *шельфу* – 3,7 трлн м<sup>3</sup>. Найбільшими газовими родовищами є Уренгойське і Ямбурзьке. На п-ові Ямал на 25 родовищах розвідано 10,4 трлн м<sup>3</sup> запасів. У акваторії Баренцового моря запаси газу понад 3 трлн м<sup>3</sup>.

У Туркменістані значна частина запасів приурочена до газових родовищ Даулетабад (доведені запаси на 01.01.1997 р. – 707 трлн м<sup>3</sup>) і Яшлар (764,1 трлн м<sup>3</sup>).

Приблизно третя частина доведених світових запасів газу зосереджена в країнах Близького і Середнього Сходу (Іран, Катар, Абу-Дабі, Саудівська Аравія), що належать до нафтогазоносного басейну Персидської затоки. У басейні відкрито 90 газових (у т. ч. 11 морських) родовищ. Основна частина запасів газу приурочена до відкладів *пермі* та *кайнозою*. Значна частина *нафтових покладів* містить великі *газові шапки*. Характерна більш висока концентрація газу (понад 80% запасів) на складчастому борту басейну (Месопотамський прогин). Тут продуктивні карбонатні відклади *олігоцену* нижнього *міоцену* (*вапняки* світи Асмарі), а також карбонатні *відклади* верхньокрейдової групи Бангестан. На платформному борту (східний край Аравійської плити) скупчення газу приурочені до пермських *карбонатних порід* (*світа* Хуфф), що залягають на глибині 2700–3500 м.

У Ірані переважна частина доведених запасів газу припадає на вільний газ; запаси попутного газу – приблизно 3,4 трлн м<sup>3</sup>.

У Катарі розташоване морське газове родовище Норт з доведеними запасами 6,76 трлн м<sup>3</sup>; геологічні запаси перевищують 10–12 трлн м<sup>3</sup>.

У Об'єднаних Арабських Еміратах (ОАЕ) запаси газу виявлені в основному в Абу-Дабі, а також в еміратах Шарджа, Дубай і Расах-ель-Хайма.

У Саудівській Аравії, де природний газ ніколи не був цільовим об'єктом пошуків, третина його доведених запасів припадає на попутний газ родовища Гавар.

У Іраку бл. 70% доведених запасів припадає на попутний газ, 20% – на вільний, 10% – на газ *газових шапок*. Основна частина запасів попутного газу містяться в *нафтових родовищах* Киркук, Айн-Залу, Бутма, Бай-Хассан (на півночі країни), а також в родовищах Румейла-Норт, Румейла-Саут і Зубейр (на півдні).

У Бахреїні початкові запаси газу нафтогазового родовища Авалі визначаються в 570 трлн м<sup>3</sup>.

У США прогнозні ресурси природного газу оцінюються Комітетом по газових ресурсах (US Potential Gas Committee) на 01.01.1999 р. в 25,36 трлн м<sup>3</sup> (на 01.01.1997 м. – 26,06 трлн м<sup>3</sup>). Крім того, прогнозні ресурси газу *вугільних родовищ* складають, за оцінкою, 4 трлн м<sup>3</sup>. Ресурси природного газу знаходяться в основних газозносних регіонах: Мексиканської затоки – 7513,6 трлн м<sup>3</sup>; Аляска – 5484,5 трлн м<sup>3</sup>; басейни Скелястих гір – 4245 трлн м<sup>3</sup>; Західний Внутрішній НГБ (Мідконтинент) – 3455,4 трлн м<sup>3</sup>; Приатлантичний регіон – 2940,4 трлн м<sup>3</sup>; Тихоокеанський регіон – 1052,8 трлн м<sup>3</sup>.

У Канаді *прогнозні ресурси* газу провінції Альберта (Західно-Канадський НГБ) оцінюються Канадським комітетом по газу (Canadian Gas Potential Committee) в 3452,6 трлн м<sup>3</sup>. Значні перспективи зв'язуються зі східними *акваторіями* Канади; *прогнозні ресурси* природного газу в межах *шельфу* між Ньюфаундлендом і Новою Шотландією визначаються в 1415 трлн

м<sup>3</sup>. У цих оцінках не враховуються ресурси важкодоступних районів і ресурси газу *вугільних родовищ* (“unconventional resources”). Основна частина доведених запасів газу в Канаді зосереджена в Західно-Канадському НГБ, де виявлено 1621 *газове родовище*.

У Венесуелі початкові ресурси газу оцінюються в 12964 трлн м<sup>3</sup>. У венесуельській частині басейну Маракайбо (на північному заході країни) розвідано великі запаси газу, але це на 90% розчинений газ нафтових родовищ. Відкрито 4 газових родовища. Розчинений газ еоцен-міоценових відкладів родовищ зони Болівар жирний, із вмістом важких гомологів *метану* до 16%. У Оріноському НГБ (на сході країни) міститься 35% запасів газу. Відкрито 17 газових родовищ, в т. ч. 14 – на акваторії.

У Алжирі основна продуктивність пов'язана з Алжир-Лівійським НГБ. У західній частині басейну (газоносні западини Ахне і Тімімун) *газові родовища* переважно дрібні і середні. Доведені запаси газу западини Ахне (24 родовища) оцінюються в 267 трлн м<sup>3</sup>, западини Тімімун (17 родовищ) – в 290 трлн м<sup>3</sup>. Продуктивні силурійські і девонські *пісковики*, *вапняки* і *доліміт*, а також кембрій-ордовикські і нижньокам'яновугільні *відклади* на глибинах 900–2400 м. У північно-східній частині НГБ (нафтогазоносні області Тріасова, Гадамес і Іллізі) відкрито 47 *газових родовищ*. Продуктивні *пісковики кембрію*, *ордовіка*, *силуру-девону*, *карбону і тріасу*. У Тріасовій області (20 газових і газоконденсатних родовищ) найбільше значення мають піщані горизонти *тріасу*.

*Газоконденсатне родовище* Хассі-Р'Мель розташоване в центральній частині *склепіння* Тільремт. Продуктивні три горизонти *пісковиків* нижнього *тріасу* в інтервалі глибин 2100–2300 м. Початкові геологічні запаси газу – 2,8 трлн м<sup>3</sup>. В області Іллізі виявлено бл. 20 нафтогазових і 27 газових родовищ. Приблизно 85% запасів газу Алжиру припадає на вільний газ *газових родовищ* і *газових шапок нафтових родовищ*; інший *газ* розчинений в *нафті* (г. ч. родовища Хассі-Мессауд). Основні *газові родовища* країни, крім Хассі-Р'Мель (в дужках – початкові запаси, що добуваються, трлн м<sup>3</sup>): Рурд-Нусс (372), Ста (218), Хассі-Туіль (195), Тін-Фуйе-Табанкорт (156), Ін-Аменас (155), Хамра (100), Ін-Сала (71) та ін.

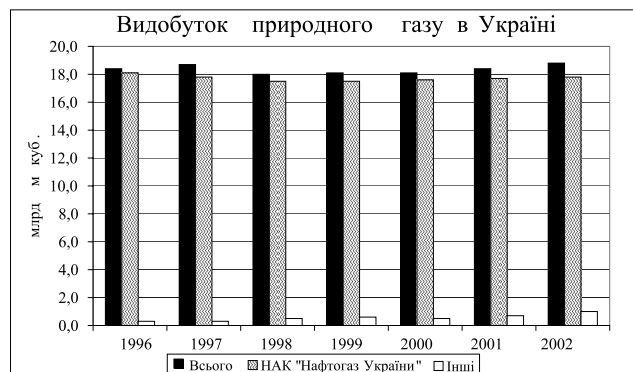
У Нігерії, де досі пошуково-розвідувальні роботи були орієнтовані на *нафту*, реальні запаси *газу* можуть значно перевищувати існуючі оцінки. На сьогоднішній день відомо бл. 25 *родовищ газу*. Переважна частина запасів – *газ у газових шапках нафтових родовищ* (бл. 70%), а також *газ*, розчинений у *нафті*.

На країни Південної і Південно-Східної Азії припадає бл. 6% світових доведених запасів *газу*. В Індонезії, за оцінками державної нафтової і газової компанії Pertamina, загальні *запаси* газу можуть досягати 7,56 трлн м<sup>3</sup>. Велика їх частина приурочена до Північно-Суматринського (19 *газових родовищ*), Центрально-Суматринського НГБ (12), Південно-Суматринського (33), Східно-Калімантанського (48), а також до Північно-Яванського (38 родовищ) НГБ. Всі НГБ пов'язані з крайовими і внутрішньоскладчастими *прогинами*, заповненими теригенно-карбонатними породами *кайнозою* потужністю до 10 км. Продуктивні піщані, карбонатні і вулканогенно-осадові *відклади* від *еоцену* до *пліоцену* включно, що залягають на глибинах від 0,1 до 4 км.

У Західній Європі (3,1% світових запасів) основні ресурси газу зосереджені в Центрально-Європейському НГБ, г. ч. в *синеклізі* Північного моря. Газоносні в основному відклади *карбону*, *пермі* і *тріасу*. Велика частина газових ресурсів пов'язана з південним бортом западини. Загалом виявлено 329 *газових родовищ* (у т. ч. 109 – морських). Значний ареал

газоносних зон пов'язаний з Англо-Голандським прогином (Англійська западина). Доведені запаси природного газу британського сектора Північного моря оцінюються в 699 трлн м<sup>3</sup>; основні *газові родовища* (трлн м<sup>3</sup> газу): Леман (161), Британія (84,9), Індіфетгейбл (48) і Кліппер (22,6). Запаси газоконденсатних родовищ Елджін і Франклін – 45 млн т конденсату і 48,4 трлн м<sup>3</sup> газу. Норвезьке нафтогазове родовище Троль є найбільшим у Північному морі. Родовище розділене на дві структури: Троль-Іст і Троль-Вест. Доведені запаси *покладу* Троль-Іст – 1300 трлн м<sup>3</sup> газу і 17 млн т конденсату. Нафтовий поклад Троль-Вест містить бл. 31 трлн м<sup>3</sup> попутного газу.

В Україні Державним балансом враховано бл. 290 родовищ природного газу. Більшість родовищ – комплексні. З них



79 – газові, 98 – газоконденсатні, 53 – нафтоконденсатні, газонафтові та нафтогазові – 11. Початкові сумарні ресурси природного газу складають бл. 6700 млрд м<sup>3</sup>.

**Газові гідрати.** Новим видом газового палива є скупчення гідратів метану в океанах, морях і на суші. Їх розвіданість на межі ХХ–ХХІ ст. ще досить фрагментарна. Так, за підрахунками геологів США, запаси газових гідратів з імовірністю 65% складають в прилеглих до цієї країни акваторіях 5663,4 трлн м<sup>3</sup>. Карта прогнозного розташування покладів газогідратів поблизу берегів США подана на рис. При щорічному споживанні менше 0,7 трлн м<sup>3</sup> природного газу в цій країні таких запасів вистачить на багато сотень років.

Ресурси *метану* в *газогідратах* оцінюються до 85% від всіх світових ресурсів *природного газу*. Точний розподіл покладів газогідратних промислових скупчень досі не встановлений.



Карта прогнозного розташування покладів газогідратів поблизу берегів США.

Це пов'язано з тим, що фізичні властивості океанічних гідратів метану вивчені недостатньо, як і їх генезис. Припускають, що значна його частина має біогенне походження. Метан нагромаджується в морях і океанах зі швидкістю 10 кілотонн на рік. Гідрат метану містить метан і воду в пропорції 1:5,75. При розкладанні однієї одиниці об'єму гідрату метану утворюється 150 об'ємних одиниць метану і 0,85 одиниць води. Метан у молекулярній структурі гідрату перебуває у вигляді твердих включень (крупінок), тому він не може переміщатися і утворювати великі поклади. Родовища гідратів метану зустрічаються у вигляді розсіяних крупінок або тонких пластів (від 5 до 105 см). Джерелом утворення гідратів метану є біогенний, так званий "вільний газ", що знаходиться під їх покладами. Ще одним джерелом можуть бути розпечені гази вулканічного походження, що знаходяться на великій глибині. Поклади гідратів метану і супутнього їм "вільного газу" утворюються у відкладах морського дна до глибини 1,5 км. При цьому найбільш перспективні для промислової розробки глибини 200–800 м нижче за рівень морського дна.

На суші в Канаді (дельта р. Макензі в північно-західній частині) у 1998 р. пробурена свердловина, де на глибинах 819–1111 м виявлений пласт гідратів метану потужністю 110 м. Ця свердловина уперше виявила гідрати метану і супутній їм "вільний газ" на глибині нижче рівня вічної мерзлоти. Роботи в цьому напрямку проводять також США, Японія, Росія. На шельфі Японії виявлені газогідратні родовища із запасами в 130 раз більшими від щорічного споживання цієї країною газу. У Росії проблему розробляє "Газпром".

У Україні Чорне море багате газогідратними родовищами (65–70 трлн м<sup>3</sup>), а в районі глибоководної Кримської частини моря запаси газогідратних родовищ складають понад 20 трлн м<sup>3</sup>. Експериментальні роботи з *газогідратами* в нашій країні тривають вже 30 років (Одеська "Академія холоду"). Тут розроблена технологія добування метану з *газогідратів*. Розроблено інноваційний проект "Метан – з газогідратів Чорного моря". Його реалізація тільки на одному газодобувному комплексі може дати Україні *метану* до 1 млрд м<sup>3</sup> на рік або 1680 т рідкого метану на добу, а також чисту талу (цілющу, без дейтерію) питну воду – 22000 т на добу. Вартість проекту – 150 млн доларів, повернення кредиту – через 1–2 роки. Чистий прибуток – 148 млн доларів на рік. *Б.С.Панов, В.С.Білецький.*

**РЕСУРСИ І ЗАПАСИ РТУТІ**, -ів, -ів, -..., *мн.* \* *р. ресурси і запаси ртуті, а. mercury resources and reserves; н. Ressourcen f pl und Vorräte m pl an Quecksilber* – світові виявлені ресурси *ртуті* відомі більш ніж в 40 країнах, в 32 з них оцінені кількісно і становлять за різними даними 600–692 тис.т (без прогнозних ресурсів). Основна їх частина зосереджена в Іспанії, Італії, Китаї, Україні, Киргизії, Росії, Словенії.

Запаси ртуті у світі і в окремих країнах за американськими оцінками наведені у таблиці.

Табл. Світові запаси (*Reserves*) і резервна база (*Reserve base*) ртуті станом на 2004 р. (т) \*

Країни	Запаси	Резервна база
Алжир	2000	3000
Італія	-	69000
Киргизстан	7500	13000
Іспанія	76000	90000
США	-	7000
Інші країни	38000	61000
У світі	120000	240000

\* US Geological Survey Mineral Commodity Summaries. January 2004

Загальні *запаси* ртуті в 12 країнах світу на 01.01.1998 р. становили 134 тис. т. Основна їх частина зосереджена в Іспанії – 57%; частка Алжиру – 15%, Китаю – 13%, Киргизії – 6%, інших восьми країн – 9%, у т. ч. України – 1,9%.

Частка родовищ кварцово-дікітового геолого-промислового типу (Іспанія, район рудного поля Альмаден і Україна – Микитівка на Донбасі) в світових загальних запасах ртуті становить 59%, карбонатно-поліаргілітового (Алжир, родовища Фендек, Мра-С’Ма та ін.) – 18%, карбонатного (Китай, провінції Гуйджоу і Хунань, Ваньшаньська група родовищ) – 13%, джаспероїдного (Хайдаркан в Киргизстані і Джижикрут в Таджикистані) – 7%, лиственітового (Киргизстан, Чонкой) – 1%; до 2% загальних світових запасів *ртуті* припадає на комплексні поліметалічні, мідні, золоторудні і ін. родовища.

Найбільше в світі *родовище ртуті* Альмаден (Іспанія) розташоване в провінції Сьюдад-Реаль, в декількох кілометрах на захід від м. Альмаден. Родовище належить до телетермального генетичного класу, до кварцово-дікітового промислового типу. Його безперервна експлуатація ведеться вже понад 2000 років; оцінки сумарного видобутку за цей період коливаються від 250 до 500 тис. т *ртуті*. Зруденіння приурочене до трьох крутоспадних *пластів* кварцито-пісковиків і пісковиків *ордовіка* нижнього *силуру*, розділених *прошарками* вулгистих *сланців*, загальною потужністю до 40–60 м. Середній вміст *ртуті* в *рудах* Альмадену з 1900 по 1932 рр., становив 5,5%; сьогодні в запасах *родовища* він не перевищує 1%. Загальні *запаси* родовища з урахуванням видобутого металу оцінюються в 0,5 – 1,0 млн т *ртуті*.

Родовища Ваньшаньської групи (Китай) належать до телетермального генетичного класу, до карбонатного геолого-промислового типу, доломітового підтипу. У групу входить декілька сотень родовищ і рудопроявів; масштаб їх запасів з урахуванням видобутку протягом декількох тисячоліть вельми значний (12–20 млн т руди). За запасами ртуті Ваньшаньська група порівняна з такими найбільшими ртутноносними об’єктами, як Ідрія в Словенії і група Монте-Аміата в Італії. Крім *кіноварі*, в *рудах* зустрічаються сульфіди *арсену*, *сурми*, *свинцю*, *цинку* і ін. Характерна особливість ртутних родовищ Ваньшаньської групи – *асоціація* зруденіння з *бітумами*, які приурочені до зон доломітових *брекчій*, де їх вміст досягає 3–5%.

Родовища Північно-Нумідійської ртутноносної зони в Алжирі: Геніша, Ісмаїл, Фендек, Мра-С’Ма та ін. належать до вулканогенного класу і до карбонатно-поліаргілітового геолого-промислового типу. Руди локалізуються в карбонатній товщі мезозойського віку, зім’ятій в складні *складки* і перетнутій численними тектонічними порушеннями, що грають роль рудопідвідних і рудоконтролюючих структур. Основне промислове значення мають міжформаційні рудні поклади, локалізовані в склепіннях *брахіанткліналей* або в місцях *перигину крил складок*, звичайно під шарами *глинистих сланців* або тектонічної глинки, що відіграють роль екранів. В *рудах*, крім *кіноварі*, присутній метациннабарит. Найбільш багате родовище – Мра-С’Ма, де середній вміст *ртуті* вимірюється десятками процентів. Всі родовища просторово пов’язані з термальними джерелами.

Основні *запаси ртуті* в Україні сконцентровані в Донецькій ртутній провінції і частково (бл. 1%) – у Вишківському рудному полі Закарпаття. Є рудопрояви у Криму (Гірський Крим та Керченський півострів). Державним балансом запасів к.к. України враховується 11 родовищ ртуті. Сумарні *запаси* балансових руд за станом на 01.01.1998 р. складають бл. 19200 тис. т, ртуті – понад 24000 т.

У світі нараховується бл. 2000 ртутних родовищ і перспективних рудопроявів, з них розроблялося бл. 1000, але при

цьому майже 90% загальних запасів зосереджено в п’яти-шести найбільш великих об’єктах. Забезпеченість загальними запасами *ртуті* максимального рівня її виробництва, досягнутого в 1995–1997 рр., з урахуванням 5%-них втрат при металургійному переділі складає в цілому 37 років, забезпеченість головних країн-виробників: Іспанії – 48 років, Алжиру – 53 років, Китаю – 21 рік і Киргизії – 12 років. *Б.С.Панов, В.С.Білецький.*

**РЕСУРСИ І ЗАПАСИ СВИНЦЮ**, -ів, -ів, -..., *мн.* \* **р.** *ресурси* и *запасы* *свинца*, **a.** *lead resources and reserves*; **n.** *Resourcen f pl und Vorräte m pl an Blei* – світові ресурси *свинцю* оцінюються в 1,4–1,5 млрд т. Велика їх частина зосереджена в 15 країнах: США, Австралії, Канаді, Казахстані, Китаї, Росії, Мексиці, Індії, ПАР, Перу, Іспанії, Польщі, Ірані, Таджикистані, Узбекистані.

Загальні *запаси свинцю* в світі на початок 1998 р. склали бл. 202,3 млн т. Загальні/підтверджені *запаси по континентах* (млн т.): Європа – 26,66 (16,55); Азія – 70,839 (36,292); Африка – 16,673 (9,874); Америка – 54,852 (30,229); Австралія і Океанія – 21,910 (19,510). Велика частина загальних запасів (67%) припадає на 11 країн, в кожній з яких вони перевищують 5 млн т: це США, Австралія, Казахстан, Росія, Китай, Канада, ПАР, Індія, Північна Корея, Іран і Таджикистан.

Підтверджені *запаси свинцю* в світі на початок 1998 р. склали 122 млн т; 55% їх припадає на 8 країн, *запаси металу* в кожній з яких перевищують 5 млн т: це Австралія, Казахстан, Росія, США, Канада, Китай, Індія і ПАР. Загальні/підтверджені *запаси свинцю* в країнах світу складають (млн т): Росії – 9,3/9,2 млн т (7,6% підтверджених світових, дані ЦНИГРИ, ВИЭМС і “Гипроцветмет”), Індії – 9,33/9,2 (4,6%); Казахстані – 16,617/11,865 (9,8%); Китаї – 16,88/6,50 (5,3%); ПАР – 8,14/5,05 (4,1%); Канаді – 16,31/ 9,22 (7,6%); США – 25,39/11,39 (9,4%); Австралії – 21,91/19,51 (16%). В Україні загальні *запаси свинцю* складають 636 тис. т, підтверджені 302 тис. т (0,2% світових запасів) при вмісті *свинцю* в *руді* 1,51%.

Табл. Коротка характеристика найбільших родовищ свинцю

Країни	Родовища	Розвідані запаси свинцю, тис.т	Середній вміст свинцю в рудах, %
Австралія	Брокен-Гілл	16320	8,5
	Маунт-Айза	3864	6,9
	Гілтон	3580	7,7
	Макартур-Рівер	8000	4-6
	Сенчері	2700	2,3
Канада	Салліван	2325	4,6
	Брансуїк-12	3700	3,6
	Вібурнум	3025	5,1
США	Ред-Дог	3850	5,0
ПАР	Блек-Маунтін	2160	2,7
Росія	Горевське	6000	7,0
Казахстан	Жайрем	3100	1,8
Узбекистан	Уч-Кулач	2450	1,9

Велика частина світових підтверджених запасів *свинцю* укладена в 68 родовищах; 37 з них – великі, із запасами понад 1 млн т металу, 31 – середні, із запасами 0,5-1 млн т. Коротка характеристика найбільших родовищ з сумарними запасами *свинцю* понад 2 млн т наведена в таблиці. Багато з перера-



хованих родовищ в значній мірі вже відпрацьовані (зокрема, австралійські).

У 2001 р., за оцінкою Гірничого бюро США, світові економічно рентабельні запаси свинцю (Reserves) становили 64 млн т, а резервна база (Reserve base) – 130 млн т.

У 2002 р. загальні запаси свинцю у 60 країнах оцінювалися в 201,34 млн т, підтверджені – 115, 4 млн т.

Руди свинцю добуваються переважно з родовищ шести геолого-промислових типів: 1) колчеданно-поліметалічний у вулканогенно-осадових породах (“рудноалтайський” тип), 2) колчеданно-поліметалічний в теригенних і карбонатно-теригенних породах (“філізчайський”), 3) свинцево-цинковий “стратиформний” у карбонатних породах (“міргалісмайський”), 4) залізо-марганець-барит-колчеданно-поліметал у вулгисто-кременисто-карбонатних породах (“атауський”), 5) скарново-поліметалічний у карбонатних породах (“дальньогорський”), 6) поліметалічний жильний у різних за складом породах (“садонський”). На частку родовищ перших чотирьох з перерахованих типів припадає приблизно 90% розвіданих світових запасів і 80% видобутку свинцю.

Свинцево-цинкові руди в Україні видобувалися з XVIII ст. на Трускавецькому родовищі (Передкарпатський прогин). У XIX – на початку XX ст. розроблялися Нагольницьке і Нагольно-Тарасівське родовища на Донбасі та Рахівське родовище в Карпатах. Нині руди свинцю в Україні не видобуваються.

Державним балансом запасів к.к. України враховується 3 комплексних родовища свинцю та цинку: Мужіївське, Бергівське та Біганьське і 1-е комплексне Пержанське. У межах Біганьського родовища (Закарпаття) комплексних алуніт-барит-поліметалічних руд підраховано 381,1 тис. т цинку та 120,2 тис. т свинцю. Встановлено золотоносність поліметалічних руд. У межах Біляївського родовища (Харківщина) виділено рудний блок з неглибоким (до 500 м) заляганням руд для можливої першочергової виробки. В межах цього блоку попередньо розвідані запаси категорії С<sub>2</sub>, що становлять 618 тис. т цинку та 265 тис. т свинцю. *Б.С.Панов, В.С.Білецький.*

**РЕСУРСИ І ЗАПАСИ СРІБЛА**, -ів, -ів, -..., мн. \* *р. ресурсы и запасы серебра, а. silver resources and reserves; н. Ressourcen f pl und Vorräte m pl an Silber* – за оцінками “Аэрогеологии” (РФ), виявлені ресурси срібла в надрах 65 країн світу оцінюються в 1400 тис. т. Майже 3/4 цієї кількості пов’язано з комплексними срібловмісними родовищами кольорових і благородних металів, і лише бл. 25% припадає на власне срібні родовища. Загальні запаси срібла в світі на 2000 р. становили бл. 900 тис.т, у т. ч. підтверджені – 598 тис. т. Гірничим бюро і Геологічною службою США світова база запасів срібла оцінюється в 420 тис. т, запаси – в 280 тис. т.

Світова мінерально-сировинна база сріблоробувної промисловості характеризується високою мірою концентрації. До числа основних країн, що мають в своєму розпорядженні підтверджені запаси срібла понад 15 тис.т, належать Польща, США, Канада, Мексика, Австралія, Казахстан, Таджикистан, Перу, Болівія, Чилі, Японія. У надрах цих країн зосереджено 69% підтверджених запасів світу (без Росії).

Росія за запасами срібла входить в п’ятірку провідних країн. Загальні запаси срібла в Україні невеликі – 600 т, підтверджені – 160 т.

Основні запаси срібла укладені в родовищах шести геолого-промислових типів. До першого належать родовища срібних руд (власне срібні родовища), що містять 30% світових підтверджених запасів срібла. П’ять інших типів об’єднують комплексні срібловмісні родовища (в дужках – частка в підтверджених запасах срібла): колчеданно-поліметалічні (39%), міднопорфірові (19%), золото-срібні (5%), скарново-поліме-

талічні (4%), стратиформні поліметалічні в карбонатних і теригенних породах (3%).

У Польщі 67% підтверджених запасів срібла зосереджено в рудах мідних родовищ Любін (15,4 тис. т), Рудна (15 тис. т), Полковіце-Серошовіце (13,7 тис.т) Легніце-Глогувського рудного району. Руди характеризуються високою якістю. Середній вміст срібла в них коливається від 34 до 73 г/т. Із цих родовищ в Польщі добувається до 98% срібла. Інші запаси пов’язані з свинцево-цинковими рудами з низькими вмістами срібла.

У США до 45% загальних запасів і бл. 65% річного видобутку срібла припадає на гідротермальні родовища срібних і золото-срібних руд. У родовищах срібних руд Кер, Галена в рудному вузлі Кер-д’Ален, Саншайн, Рочестер, Сілвер-Валлі підтверджені запаси срібла коливаються від 1000 до 2500 т при вмісті його в рудах 400–800 г/т. В родовищах золото-срібних руд Мак-Коу-Ков, Раунд-Маунтін, Кінросс-Деламар, Дентон-Рохайд підтверджені запаси срібла становлять 300–1400 т при його вмісті 40–400 г/т. В родовищах міднопорфірового типу Місьон, Бінгхем, Моренсі та ін. зосереджено до 28% загальних запасів і добувається 22% срібла країни. Ці родовища характеризуються великими підтвердженими запасами срібла (2,5–7 тис. т) при вмісті його в рудах, що вимірюється першими десятками грамів на тонну. Меншу роль у мінерально-сировинній базі срібла США відіграють поліметалічні свинцево-цинкові родовища Ред-Дог, Грінс-Крік, Монтана-Таннелъс. Підтверджені запаси срібла в рудах цих родовищ становлять 1,5–10 тис. т при вмісті срібла 60–600 г/т. Забезпеченість країни загальними запасами срібла при сучасному рівні видобутку – 13 років.

У Канаді до 65% підтверджених запасів срібла знаходиться в колчеданно-поліметалічних родовищах Брансуїк-12, Кідд-Крік, Ескей-Крік, Салліван, Волверін і ряді інших, що забезпечують понад 60% річного видобутку. Підтверджені запаси срібла в цих родовищах коливаються від 400 до 5500 т, як правило, перевищуючи 1 тис.т; середній вміст срібла в рудах становить 50–2500 г/т. В родовищах золота зосереджено до 30% підтверджених запасів срібла, і з них добувається до 35% цього металу. Запаси срібла в цих родовищах коливаються від 20 до 500 т, вміст срібла складає перші десятки грам на тонну. Забезпеченість країни загальними запасами – 47 років.

У Мексиці понад 50% срібла добувається з поліметалічних родовищ Ла-Сієнега, Ла-Негра, Тісапа та ін., що містять до 35% загальних запасів. Загальні запаси срібла в цих родовищах коливаються від 300 до 1000 т при вмісті його в рудах



Поліметалічне родовище Брокен-Гілл, Австралія.

120–300 г/т. Родовища *срібних руд* Пачука, Лас-Торрес, Френсільо, Реаль-де-Анхелес, в яких зосереджено 60% загальних запасів, дають до 44% видобутку *срібла* в країні. Запаси *срібла* цих родовищ становлять 1,5–8 тис.т, вміст його в рудах – 300–600 г/т. За існуючого рівня видобутку забезпеченість країни загальними запасами складає 23 роки.

У Австралії основним джерелом *срібла* є великі колчеданно-поліметалічні родовища Маунт-Айза, Брокен-Гілл, Мак Артур-Рівер, Джорж Фішер, Кеннінгтон, Сенчері і ряд дрібніших. У них міститься до 81% загальних запасів цього металу, а сумарний видобуток досягає 89% річного видобутку Австралії. Родовища характеризуються великими (1,5–6 тис. т) запасами *срібла*, при вмісті його в рудах 50–300 г/т. Забезпеченість країни запасами *срібла* при сучасному рівні видобутку становить 26 років.

У Казахстані 39,5% підтверджених запасів *срібла* зосереджено в поліметалічних родовищах Жайрем, Бестюбе, 23,9% – в родовищах мідистих *пісковиків* Джекказгану, 5,6% – в міднопорфірових родовищах і 2,5% – в родовищах *золота*. Експлуатується одне власне срібне родовище Павловське, в рудах якого вміст *срібла* становить 700 г/т.

У Таджикистані основні запаси *срібла* зосереджені в родовищах Канімансур (*руди срібла*), Алтин-Топкан (срібно-мідно-свинцеві руди), Токузбулакське (срібно-свинцеві руди), Канімансурське (срібно-бісмут-свинцеві руди), Тулусай, Алмадон. Родовище Канімансур містить бл. 90% розвіданих запасів *срібла* країни.

У Перу 39% загальних запасів *срібла* знаходиться в колчеданно-поліметалічних родовищах Антаміну (підтверджені запаси *срібла* – 4810 т), Серро-де-Паско (3300 т), Мічікілай (2720 т), Колкіхірка (1670 т), Сан-Григоріо (1220 т), а 36% – в родовищах *срібних руд* П'єріна (1740 т), Учачакуа (990 т), Оркопампа (165 т) і ін. Поліметалічні родовища забезпечують до 61%, а родовища *срібних руд* – до 29% річного видобутку *срібла* в країні. Забезпеченість Перу загальними запасами металу становить 21 рік.

У Болівії до 92% *срібла* добувається з руд свинцево-цинкових і олово-срібних родовищ, інше – з родовищ *золота*. Найбільше олово-срібне родовище в країні Серро-Ріко-де-Потосі із загальними запасами *срібла* 24,7 тис.т, найбільші срібно-свинцево-цинкові родовища Сан-Крістобаль (загальні запаси *срібла* 16,1 тис.т) і Болівар (6,2 тис.т). При існуючому рівні видобутку країна забезпечена запасами на 125 років.

У Чилі до 99% *срібла* добувається з родовищ *золота* і міді приблизно в рівних кількостях. До числа великих золото-срібних родовищ належать: Ла-Койпа з підтвердженими запасами *срібла* 4450 т, Паскуа (6600 т), Чимбейрос (1430 т). Забезпеченість країни загальними запасами *срібла* – 20 років.

У Росії основні запаси *срібла* (73%) зосереджені в *комплексних рудах* родовищ *кольорових металів* і *золота*. Власне срібні родовища укладають 27% запасів. Серед *комплексних родовищ* найбільшою кількістю *срібла* (23,2% всіх його запасів) відрізняються мідноколчеданні (Гайське, Узельське, Подольське на Уралі), в рудах яких вміст *срібла* коливаються від 4–5 до 10–30 г/т. В свинцево-цинкових родовищах Горевське, Озерне, Холодницьке у Східно-Сибірському економічному районі, Миколаївське, Смирновське та ін., у Примор'ї укладено 15,8% запасів *срібла* з середнім вмістом його в рудах 43 г/т. По 9,0–9,5% запасів укладено в родовищах поліметалічних руд Новоширокинське, Покровське, Воздвиженське в Читинській області, Рубцовське, Корбаліхинське в Алтайському краї і ін., сульфідних мідно-нікелевих родовищах Октябрське, Талнахське і родовищах мідистих *пісковиків* Удоканське. Вміст *срібла* в цій групі родовищ коливається від 4,5 до 20 г/т.

До власне срібних належать 16 родовищ, в рудах яких середній вміст *срібла* перевищує 400 г/т. Основні запаси *срібних руд* (бл. 98%) знаходяться в Охотсько-Чукотському і Східно-Сіхоте-Алінському вулканічних поясах.

На території України виділяють три срібні провінції: Карпато-Добруджинсько-Кримську, Українського щита, Дніпровсько-Донецьку. Промислові концентрації *срібла* виявлені в Закарпатській западині (Мужівівське, Квасівське, Берегівське, Бийганське родовища) та Донецькій складчастій споруді (Бобріківське та Журавське родовища на Нагольному кряжі). *Б.С.Панов, В.С.Білецький.*

**РЕСУРСИ І ЗАПАСИ СТИБІУ**, -ів, -ів, -..., *мн.* \* **р.** *ресурси* и *запасы сурьмы*, **а.** *antimony (stibium) resources and reserves*; **н.** *Ressourcen f pl und Vorräte m pl an Antimon* – виявлені ресурси *стибію* оцінені в 35 країнах світу і становлять 7,6 млн т, з яких більше 70% припадає на п'ять країн: Китай – 42%, Таджикистан – 10%, Росію – 8%, Болівію і Таїланд – по 6%. Великі виявлені ресурси також є у ПАР, Мексиці, Киргизії і Австралії – 12% сумарно.

Світові загальні і підтверджені запаси *стибію* в 21 країні світу на 01.01.1998 р. становили, відповідно, 5,8 і 4,3 млн т. Китай володіє 55% загальних і 51% підтверджених запасів *стибію*. При цьому з 2,23 млн т підтверджених запасів *стибію* в Китаї 0,9 млн т повністю готові до відпрацювання без додаткових геологічних досліджень. Друге місце за загальними запасами *стибію* належить Болівії (6,6%), третє – Росії (6%).

Дані по виробництву і запасам *стибію* станом на 2002–2003 рр., за американськими джерелами, наведені у табл.

Табл. Світове первинне виробництво, запаси (*Reserves*) і резервна база (*Reserve base*, т) *стибію*

Країни	Виробництво (тис. т/рік)		Запаси ( <i>Reserves</i> ), тис. т	Резервна база ( <i>Reserve base</i> ), тис. т
	2002	2003		
США	-	-	80	90
Болівія	2,0	2,4 <sup>а</sup>	310,0	320,0
Китай	118,0 <sup>а</sup>	101,56	790,00	2400,00
Росія	5,0	4,5 <sup>а</sup>	350,0	370,0
ПАР	5,65 <sup>а</sup>	6,70	34,0	250,0
Таджикистан	2,0	1,5	50,0	150,0
Інші країни	2,0	2,0 <sup>а</sup>	150,0	330,0
Світ у цілому	134,65 <sup>а</sup>	118,66	1764,0	3910,0

<sup>а</sup> оцінка; <sup>а</sup> порівняльна оцінка  
Джерело: US Geological Survey Mineral Commodity Summaries January 2004.

Потреби промисловості в *стибії* задовольняються г. ч. за рахунок експлуатації родовищ двох геолого-промислових типів телетермального генетичного класу: субузгодженого (пласто- і плащеподібного) і січного (жильного). Комплексні родовища вулканогенного (і плутоногенного) класу як джерело *стибію* мають обмежене значення.

Забезпеченість *стибієвої* промисловості світу загальними і підтвердженими запасами металу, розрахована за максимальним рівнем його виробництва в *концентратах* у 1993–1997 рр. (з урахуванням 25%-них втрат при *видобутку* і *збагаченні*), становить, відповідно, 28 років і 21 рік, забезпеченість Китаю – 18 і 13 років, Болівії – 33 роки і 30 років, ПАР – 34 і 32 роки.

В Україні золото-стибієві та ртутно-стибієві родовища і прояви є у Східно-Карпатській ртутній металогенічній області, що є частиною Карпатського металогенічного пояса. Золото-стибієвий прояв у 1999 р. також виявлено у Гірському Криму. *Б.С.Панов, В.С.Білецький.*

**РЕСУРСИ І ЗАПАСИ ТАНТАЛУ**, -ів, -ів, -..., *мн.* \* **р.** *ресурси* и *запасы тантала*, **а.** *tantalum resources and reserves*; **н.** *Ressourcen f pl und Vorräte m pl an Tantal* – прогнозні ресурси

танталу в світі в перерахунку Ta<sub>2</sub>O<sub>5</sub> оцінюються в 1 млн т. Найбільш значні *прогнозні ресурси* пов'язані з перспективними родовищами Гурайя в Саудівській Аравії, Моцфельд в Південній Гренландії, Абу-Даббаб в Єгипті, Маунтін-Уедд в Австралії (табл.1).

Табл. 1. Прогнозні ресурси пентоксиду танталу на межі ХХ–ХХІ ст., тис. т

Континенти, країни	Прогнозні ресурси	Континенти, країни	Прогнозні ресурси
<u>Європа</u>	13	<u>Африка</u>	115
Франція	13	Алжир	3
<u>Азія</u>	300	Ефіопія	5
Північна Корея	80	Єгипет	45
Китай	25	Конго	23
Індія	10	Зімбабве	7
Малайзія	10	Дем.Респ. Конго	5
Саудівська Аравія	150	Мозамбик	10
Таїланд	25	Намібія	1
<u>Америка</u>	284	Нігерія	15
Аргентина	4	ПАР	1
Бразилія	60	<u>Австр. і Ок.</u>	85
Гренландія	120	Австралія	85
Канада	50	<u>Разом</u>	797
Мексика	10		

Табл.2. Запаси пентоксиду танталу на межі ХХ–ХХІ ст. (т) і середні вмісти його в рудах (%)

Континенти, країни	Запаси підтв.	В % від світових	Запаси загальні
<u>Європа</u>	11850	15,44	13050
Іспанія	200	0,26	350 <sup>†</sup>
Португалія	150 <sup>†</sup>	0,2	200 <sup>†</sup>
Франція	11500 <sup>†</sup>	14,98	12500
<u>Азія</u>	34700	45,21	64100
Казахстан	2600	3,39	3200
Китай	7600	9,9	19900
Північна Корея	15000	19,54	30000
Малайзія	900	1,17	1800
Таїланд	8600	11,21	9200
<u>Африка</u>	23000	29,97	36130
ДР Конго	1800	2,35	4500
Єгипет	10200	13,29	11000
Ефіопія	200 <sup>†</sup>	0,26	1300 <sup>†</sup>
Зімбабве	900 <sup>†</sup>	1,17	3000
Мозамбик	5600 <sup>†</sup>	7,3	8800 <sup>†</sup>
Нігерія	3200	4,17	5530 <sup>†</sup>
Руанда	1100	1,43	2000 <sup>†</sup>
<u>Америка</u>	2700	3,52	3200
Бразилія	900	1,17	1400
Канада	1800	2,35	1800
<u>Австр. і Ок.</u>	4500	5,86	9100
Австралія	4500	5,86	9100
<u>Разом</u>	76750	100	125580

<sup>†</sup> оцінка

Загальні і підтверджені *запаси* танталу (Ta<sub>2</sub>O<sub>5</sub>) в світі оцінюються, відповідно, в 125,6 і 76,8 тис.т (табл.2).

Практично всі родовища *танталу* – комплексні: тантало-ніобієві, тантало-рідкісноземельні, тантало-олов'яні і т.д. Виділяють три основних геолого-промислових типи родовищ *танталу*:

1) пегматитовий (г. ч. в гранітних *пегматитах*), де сконцентровано понад 20% підтверджених запасів і 8% видобутку *танталу*;

2) *кори вивітрювання* пегматитів і карбонатитів, в яких укладено понад 50% запасів і добувається 90% *танталу*;

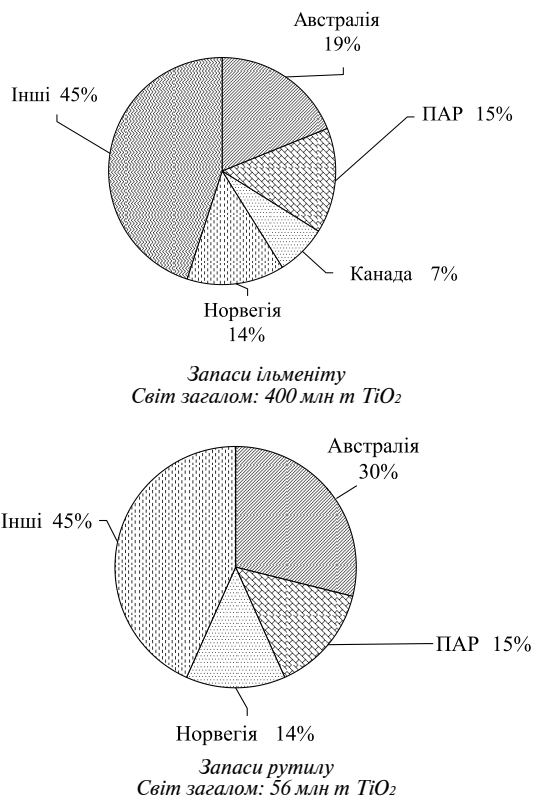
3) метасоматитовий в альбітитах і альбітизованих *гранітах* (понад 26% підтверджених запасів і бл. 2% видобутку). Крім руд, джерелом *танталу* є танталвмісні олов'яні шлаки. Середні вмісти пентоксиду *танталу* в рудах варіюють від 0,015 до 0,2%.

Промисловий інтерес представляють танталвмісні *мінерали* групи *мікроліту* (Ca, Na)<sub>2</sub> Ta<sub>2</sub>O<sub>6</sub> (O, OH, F), які містять 50-80% Ta<sub>2</sub>O<sub>5</sub>, групи *танталіту* – феротанталіт і манганотанталіт (Fe, Mn) Ta<sub>2</sub>O<sub>6</sub>, – 70-86% Ta<sub>2</sub>O<sub>5</sub>. Крім того, *тантал* добувають з *пірохлору* (3-12% Ta<sub>2</sub>O<sub>5</sub>), *колумбіту* (2-40% Ta<sub>2</sub>O<sub>5</sub>), а також *лопариту* (0,5-0,8% Ta<sub>2</sub>O<sub>5</sub>) і танталвмісного *каскітериту* (1-4% Ta<sub>2</sub>O<sub>5</sub>).

Власне танталовими називають *руди*, які містять у значних кількостях *мінерали* із вмістом *танталу* в десятих частині і характеризуються низьким відношенням Nb/Ta (0,2-3,0); родовища таких руд звичайно пов'язані з гранітними *пегматитами* і рідкіснометалічними *гранітами*, а також з *корами вивітрювання* по них і з *розсипами* ближнього зносу. З цих руд, використовуючи порівняно прості технологічні схеми *збагачення* (*гравітація*, електромагнітна *сепарація*, іноді *флотажія*), отримують високосортні *концентрати* із вмістом 50-65% Ta<sub>2</sub>O<sub>5</sub>, які надходять на хіміко-металургійну переробку методами розкладання плавиковою кислотою або сплавлення з лугами з подальшою екстракцією *танталу* для виробництва його гідроксиду.

Україна володіє значними ресурсами *танталу* і *ніобію* в північно-західній частині Українського щита, в межах Кіровоградського блоку та в Приазов'ї. Але, станом на 2006 р., в Україні руди *танталу* не видобуваються. Промислові концентрати *танталу* виявлені в *комплексних родовищах* та *рудопроявах* у межах центральної, південно-східної та північно-східної частини *Українського щита*. Державним балансом запасів к.к. України запаси *танталу* і *ніобію* враховуються по 2-х *комплексних родовищах* – розсипному Малишівському (Дніпропетровська обл.) та корінному Новополтавському (Запорізька обл.). Крім того, перспективним є Мазурівське родовище *рідкісних металів* у Донецькій області. Тут тантал-ніобієва *мінералізація* встановлена в *маріуполітах* та польовошпатових *метасоматитах*. На початку ХХІ ст. ведеться розвідка для підготовки родовища до промислового освоєння, отримано приріст промислових запасів категорії С1. Значний ресурсний потенціал мають недостатньо вивчені *кори вивітрювання* у метасоматитах Суцано-Пержанської зони, де разом з *ніобієм* знаходяться *рідкісні землі*, *тантал* та інші метали. Невеликі за розмірами, але з високим вмістом *танталу* (0,10 – 0,15%), відкрито рудопрояви у межах Ганівсько-Звенигородської зони (Мостове, Копанки, Вись та інші). *Б.С.Панов, В.С.Білецький.*

**РЕСУРСИ І ЗАПАСИ ТИТАНУ**, -ів, -ів, -... ,мн. \* **р.** ресурси і запаси *титана*, **а.** *titanium resources and reserves*; **н.** *Resourcen f pl und Vorräte m pl an Titan* – виявлені в 48 країнах світу до 1999 р. ресурси *титану* оцінювалися в 1,2 млрд т (тут і далі – в перерахунку на діоксид *титану* – TiO<sub>2</sub>), в т. ч.



в ільменіті – біля 1 млрд т, інші – головним чином в рутилі і анатазі. Велика частина ресурсів титану в ільменіті укладена в надрах Австралії, Індії, Канади, Китаю, Південної Кореї, Норвегії, США, України і ПАР, титану в рутилі – в Австралії, Індії, Сьєрра-Леоне і ПАР.

Загальні запаси TiO<sub>2</sub> в 20 закордонних країнах сягають 420 млн т. (1999). Близько 90% загальних світових запасів знаходяться в Україні, Бразилії, ПАР, Австралії, Індії, Китаї. Світові (без Росії) підтверджені запаси на початок 1998 р. склали 763 млн т.

Сировинну базу титанової промисловості складають родовища трьох геолого-промислових типів. Це сучасні і древні прибережно-морські і алювіальні ільменітові, рутилові, лейкоксенові або комплексні ільменіт-рутил-цирконові розсипи; корінні магматичні родовища ільменіт-магнетитових, ільменіт-гематитових і ільменіт-рутилових руд у габро-анортозитах і анатаз-перовськіт-апатитові руди в латеритних корах вивітрювання карбонатитів.

Корінні (магматичні) родовища складають 69%, родовища кір вивітрювання – 11,5%, розсипні родовища – 19,5% світових (без Росії) запасів титану; з них запасів в ільменіті – понад 82%, в анатазі – менше 12%, в рутилі – 6%.

Ільменіт-магнетитові та ільменіт-гематитові руди корінних родовищ складають основу мінерально-сировинної бази титанової промисловості Канади, Китаю і Норвегії. Великі родовища цього типу, що є в Бразилії та Україні, поки не експлуатуються. Родовища кір вивітрювання карбонатитів відомі і розробляються тільки в Бразилії. У інших країнах основні запаси титанових мінералів укладені в розсипних, переважно комплексних родовищах.

Найбільше промислове значення мають сучасні і древні прибережно-морські і супроводжуючі їх діючі розсипи. Серії розсипів містять у собі велику частину запасів титанової си-

ровини Австралії (на західному і східному побережжі континенту), Індії (західне і східне узбережжя), США (Атлантичне узбережжя п-ова Флорида), ПАР і Кенії (узбережжя Індійського океану), значну частину запасів Бразилії (узбережжя Атлантичного океану). Серед древніх родовищ найбільшим у світі є Правобережне (Самотканське) в Україні, яке розташоване в пісках і глинах полтавського та сарматського ярусів кайнозою.

До початку 1998 р. в світі виявлено понад 300 родовищ титанових мінералів, у т. ч. 70 – магматичних, 10 – латеритних і понад 230 розсипних. З них розвідано за промисловими категоріями 90 родовищ, переважно розсипних.

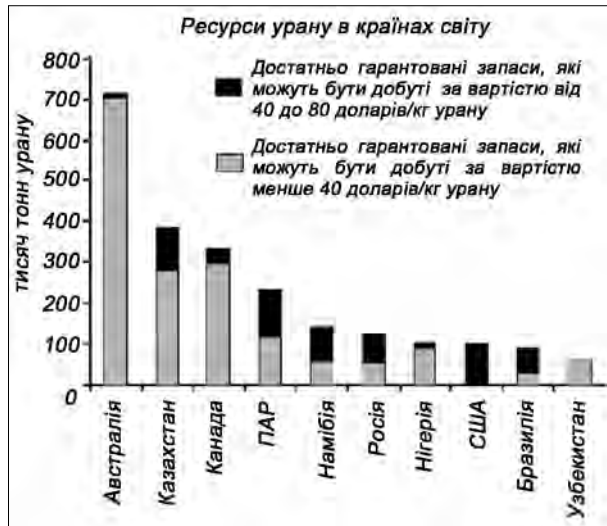
Найбільш високоякісною сировиною для виробництва основної кінцевої титанової продукції: металу титану і пігментного діоксиду титану є рутил і анатаз, що містять, відповідно, 92-98% і 90-95% діоксиду титану. На відміну від ільменіту (43-53% TiO<sub>2</sub>), вони не вимагають попереднього збагачення.

Україна має найбільші в Європі ресурси і запаси титану. Державним балансом запасів корисних копалин України враховується 15 родовищ титану (з 40), які мають високий ступінь розвідки і промислового освоєння. Родовища розташовані в межах Київської, Дніпропетровської, Харківської, Житомирської областей і приурочені до Українського щита та Дніпровсько-Донецької западини. Родовища алювіальні, залишкові та корінні. Б.С.Панов, В.С.Білецький.

**РЕСУРСИ І ЗАПАСИ УРАНУ**, -ів, -ів, -..., мн. \* р. ресурсы и запасы урана, а. uranium resources and reserves; н. Ressourcen f pl und Vorräte m pl an Uran – ресурси урану 53 країн світу оцінюються приблизно в 17 млн т, з яких майже 12 млн т відносять до прогнозних ресурсів (табл.). Ця оцінка не включає дані по ресурсах урану в фосфоритах, оскільки їх облік може створити помилкове враження про кількість урану в земних надрах. Хоч у чотирьох фосфоритових родовищах Марокко міститься понад 6,5 млн т урану і ще бл. 0,5-1,0 млн т – укладено в п'яти фосфоритових родовищах США. Малий вміст урану в рудах (від 60 до 180 г/т) роблять відпрацювання цих об'єктів на уран в сучасних умовах нерентабельним.

Запаси урану-235 за своїми енергетичними можливостями не перевищують запасів нафти.

Основні прогнозні ресурси урану зосереджені в США, Китаї, Монголії, Росії і ПАР – в кожній з цих країн вони перевищують 1 млн т. До цієї ж групи країн можна зарахувати



і Австралію, де облік *прогнозних ресурсів* не проводиться. За оцінкою МАГАТЕ від 1992 р., прогнозовані ресурси *урану* в Австралії становлять 2,6–3,9 млн т. За кількістю загальних запасів *урану* виділяються Австралія, Казахстан і Канада із запасами понад 400 тис. т у кожній. На їх частку в 1996 р. припадало 53% світових загальних запасів *урану*. У групу країн із запасами понад 100 тис. т *урану* в кожній входять ПАР, Бразилія, Намібія, Росія, США і Узбекистан. У цих 9 країнах зосереджено 88% світових загальних запасів *урану*.

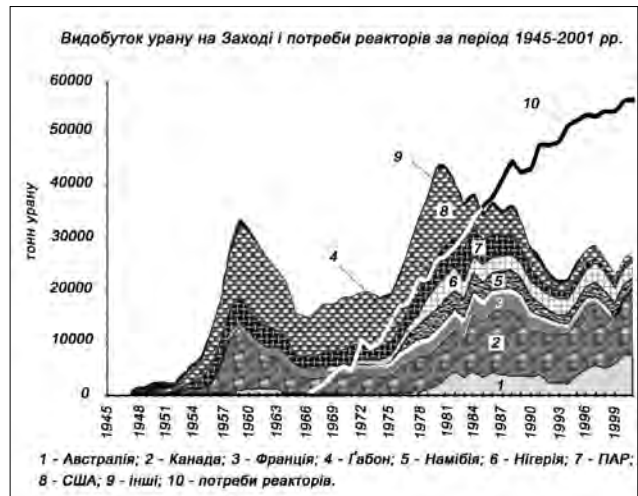
Табл. Ресурси і запаси *урану* на межі ХХ–ХХІ ст. (тис. т) і середній вміст *урану* в рудах (%)

Континенти, країни	Ресурси	Запаси підтв.	Частка в світі, %	Запаси загальні
<b>Європа</b>	983,54	93,84	3,7	163,63
Болгарія	34,47	7,83	0,3	16,23
Угорщина	31,26	0,37	0	0,37
Німеччина	68,5	0	0	0
Греція	13	1	0	7
Данія	103	0	0	0
Іспанія	12,16	4,65	0,2	4,65
Італія	16,1	4,8	0,2	4,8
Польща	13,7	...	0	13,7
Португалія	13,35	7,3	0,3	8,75
Румунія	20,82	...	0	15,85
Словенія	13,26	2,2	0,1	7,2
Україна	372	45,6	1,8	62,6
Фінляндія	1,5	0	0	...
Франція	23,76	13,46	0,5	14,67
Чехія	236,66	6,63	0,3	7,81
Швеція	10	0	0	...
<b>Азія (без РФ)</b>	5697,34	576,16	22,7	973,74
В'єтнам	243,78	...	0	0,49
Індія	108,06	...	0	76,33
Індонезія	7,94	0	0	...
Іран	25	...	0	...
Казахстан	1670,56	439,22	17,3	635,12
Китай	1834	...	0	64
Південна Корея	14,8	...	0	...
Монголія	1472,6	61,6	2,4	82,6
Пакистан	0,5	...	0	0,5
Туреччина	9,13	9,13	0,4	9,13
Узбекистан	304,37	66,21	2,6	105,57
Росія	1586	145	5,7	181,5
<b>Африка</b>	2098,37	488,01	19,3	668,13
Алжир	27,7	26	1	26,7
Габон	8,64	6,03	0,2	7,03
Дем.Респ.Конго	3,5	1,8	0,1	3,5
Єгипет	15	...	0	...
Замбія	22	...	0	...
Зімбабве	26,8	1,8	0,1	1,8
Мадагаскар	10,1	...	0	10,1
Малаві	8,5	...	0	8,5
Намібія	294,87	156,12	6,2	246,94

Континенти, країни	Ресурси	Запаси підтв.	Частка в світі, %	Запаси загальні
Нігер	71,16	69,96	2,8	71,16
ПАР	1584,1	218,3	8,6	284,4
Сомалі	10	0	0	0
Центр. Афр. Респ.	16	8	0,3	8
<b>Америка</b>	5606,99	609,41	24	812,36
Аргентина	13,05	4,62	0,2	5,52
Болівія	0,5	...	0	0,5
Бразилія	882,2	162	6,4	262,2
Венесуела	163	...	0	...
Канада	1280	331	13,1	430
Колумбія	228	...	0	...
Мексика	15,1	0	0	0
Перу	49,65	1,79	0,1	3,65
США	2971	110	4,3	110
Чилі	4,49	...	0	0,49
<b>Австралія і Ок.</b>	895	622	24,5	758
Австралія	895	622	24,5	758
<b>Разом</b>	16867,24	2534,42	100	3557,36

Потреба промисловості в урановорудній сировині в кінці ХХ ст. задовольнялася за рахунок відпрацювання родовищ 9 геолого-промислових типів: “незгідні”, “піщані”, “конгломератні”, “жильні”, “брекчії”, “інтрузивні” (аляскітові), “вулканітові”, “метасоматитові” і “фосфоритові”.

З дев'яти країн, що лідирують у видобутку *урану* (не менше 1 тис. т), – Канада, Австралія, Нігер, Намібія, США, Росія, Узбекистан, ПАР і Казахстан, – Австралія, Казахстан і ПАР забезпечені підтвердженими запасами більш ніж на 100 років. У Нігерії забезпеченість такими запасами становить 20 років, у Канаді приблизно 30, в Узбекистані – 40, в Намібії і США – по 50, в Росії – 70 років. Однак з урахуванням постійного зростання видобутку терміни погашення підтверджених запасів можуть істотно скоротитися. У Росії, напр., при рівні видобутку, що прогнозується бл. 10 тис. т *урану* на рік, підтверджені запаси, навіть разом з їх резервом, будуть вичерпані протягом 20 років.



Україна має ресурси та загальні запаси найбільші в Європі (табл.), які виявлені в межах *Українського щита*. За ресурсами і підтвердженими запасами урану Україна входить до першої десятки країн світу. Державним балансом запасів корисних копалин. України враховується 17 родовищ (Кіровоградська обл. – 14, Миколаївська – 2, Дніпропетровська – 1). Відкрито і розвідано 21 родовище. Частка України в світових ресурсах – 1,8%.

Оцінки ресурсів урану в Україні різні. Так, за даними Міжнародного агентства з атомної енергії (МАГАТЕ) за станом на 01.01.2000 р., ресурси урану в нашій країні складають 235 тис. т. Основна їх маса пов'язана з урано-натрієвими (альбітито-вими) формаціями (133,5 тис. т). *Б.С.Панов, В.С.Білецький.*

**РЕСУРСИ І ЗАПАСИ ФОСФОРУ**, -ів, -ів, -..., мн. \* *р. ресурсы и запасы фосфора, а. phosphorus resources and reserves; н. Ressourcen f pl und Vorräte m pl an Phosphor – фосфор і його сполуки добуваються з фосфоритових, в меншій кількості – з апатитових руд. Ресурси пентоксида фосфору (P<sub>2</sub>O<sub>5</sub>) у фосфорних рудах оцінюються в 71 млрд т, з них на апатитові руди припадає всього 5,2 млрд т, тобто 7,3%. З 65,8 млрд т фосфоритових руд 7,3 млрд т ресурсів P<sub>2</sub>O<sub>5</sub> враховано на *шельфах* океанів, передовсім на південно-східному узбережжі США, а також на *шельфах* ПАР, Мексики, Марокко, Намібії.*

Найбільшими ресурсами P<sub>2</sub>O<sub>5</sub> володіють США (23,7% світових), Марокко (22,9%) і Китай (13,4%). Ресурси басейну Скелястих гір у США, за деякими оцінками, становлять 7,55 млрд т P<sub>2</sub>O<sub>5</sub>, інші джерела дають менші значення. Унікальним є фосфоритоносний басейн Китаю Янцзи. Разом з тим, у Росії знаходиться майже дві третини світових ресурсів апатитових руд.

Великими ресурсами фосфору в фосфоритах володіють Мексика, Казахстан, Перу і Ірак, в апатитових рудах – ПАР. Ресурси P<sub>2</sub>O<sub>5</sub> в фосфорних рудах в Україні (млн т): апатити – 130; фосфорити – 400.

Концентрація запасів фосфорних руд у світі дуже велика: більше половини запасів P<sub>2</sub>O<sub>5</sub> переважно у вигляді фосфоритів зосереджено в Африці, п'ята частина – в Азії, в той час як країни Європи (без Росії) і Австралія з Океанією мають у своєму розпорядженні дуже невеликі запаси.

Табл. Ресурси і запаси п'ятиоксиду фосфору в фосфатних рудах на межі ХХ–ХХІ ст. (млн т)

Континенти	Ресурси	Запаси підтв.	Частка в світі, %	Запаси загальні
Європа	1662,8	127,5	2,51	188
Азія	18289	968,42	19,1	2986,82
Африка	21743,7	2887,1	56,93	8270,4
Америка	23586,5	600,56	11,84	1993,5
Австр. і Ок.	927,6	228	4,5	300
Фосфорити	65792,9	4434,78	87,45	13141,72
Апатити	5244,2	636,6	12,55	1416,5
Разом	71037,1	5071,38	100	14558,22

Лідером серед власників запасів фосфору в світі є Марокко. Загальні запаси пентоксида фосфору в цій країні, де руди представлені виключно зернистими фосфоритами, складають понад 40% світових. У надрах США, що займають друге місце, зосереджено 6,1% світових загальних запасів фосфору. Значні запаси P<sub>2</sub>O<sub>5</sub> в Іраку (5,4%) і Єгипті (5,2%), Росії (4,6%).

Концентрація підтверджених запасів P<sub>2</sub>O<sub>5</sub> в світі також дуже велика: майже третина їх знаходиться в Марокко, далі йде Казахстан, а на третьому місці – Західна Сахара, що за за-

гальними запасами займає лише восьме місце в світі. Істотні підтвержені запаси є в США, Єгипті, ПАР, Росії.

Родовища фосфоритових руд належать до шести геолого-промислових типів: зернистих *фосфоритів*, мікрозернистих *фосфоритів*, фосфоритових *галечників*, жовнових, черепашкових і "острівних" *фосфоритів*. Крім того, в Росії, як і в ПАР, експлуатуються родовища апатит-магнетит-рідкісно-металічного типу в *карбонатитах*; родовища цього типу відомі також в Бразилії, Габоні і ряді інших країн. Велике родовище апатитових руд в *метаморфогенних породах* розвідане у В'єтнамі.

Близько 43,3% світових ресурсів фосфору і понад 70% його запасів зосереджено в родовищах зернистих *фосфоритів*, 32,6% ресурсів і 12% запасів припадає на частку мікрозернистих *фосфоритів*. Серед родовищ апатитових руд найбільш поширені родовища в *карбонатитах*, у т. ч. в їх *корах вивітрювання*, що складають 6,6% світових ресурсів і понад 6% запасів фосфору. На інші промислові типи припадає не більше 1-2% ресурсів і запасів фосфору.

Потенційним джерелом фосфору є фосфатно-зернисті *породи*, що являють собою дрібні фосфоритові *стягіння (конкреції) в теригенних породах*, переважно в *пісках*, виявлені останнім часом в багатьох країнах, у т. ч. на *шельфах* океанів.

Якість *фосфатних руд* визначається насамперед вмістом в них пентоксида фосфору. У зернистих *фосфоритах* Марокко, Західної Сахари і Йорданії вміст P<sub>2</sub>O<sub>5</sub> досягає 40%, в середньому 30%. Високими і порівняно витриманими концентраціями P<sub>2</sub>O<sub>5</sub> характеризуються фосфоритові *галечники* формації Боун-Веллі у Флориді (США), однак їх запаси близькі до виснаження. Мікрозернисті *фосфорити* звичайно являють собою низькосортні руди із вмістом P<sub>2</sub>O<sub>5</sub> від 10 до 20%, і тільки іноді – 30% (Джорджіна в Австралії, Каратауське родов. в Казахстані, Куньян в Китаї). На родовищах черепашкових і жовнових *фосфоритів* руди, як правило, низькосортні (від 10 до 25% P<sub>2</sub>O<sub>5</sub>).

Потужність фосфоритових *пластів* коливається від 1 м до 12 м, звичайно становлячи 1–3 м; відпрацьовуються *пласти*, що залягають на невеликій глибині, переважно відкритим способом. Виняток становлять мікрозернисті *фосфорити*, *пласти* яких часто мають круте падіння.

Зернисті *фосфорити*, фосфоритові *галечники* і черепашкові *фосфорити* легко збагачуються, на відміну від мікрозернистих, для яких характерні невеликі (0,01 мм) розміри фосфатних *конкрецій* і тісне зрощення фосфатних і нефосфатних *мінералів*. Важко *збагачуються* також жовнові *фосфорити*, в яких *фосфат* цементує нефосфатну частину *породи*, однак в них високий вміст лимонно-розчинних форм *фосфату*, що дозволяє використати такі руди для отримання фосфоритного борошна.

Руди *apatитових родовищ*, як правило, легко збагачуються завдяки порівняно великим розмірам зерен *apatиту* – від 0,1 мм до перших сантиметрів.

Вміст P<sub>2</sub>O<sub>5</sub> в рудах карбонатитових родовищ невисокий – 6-10%. Родовища цього типу звичайно комплексні і часто дуже великі (Палабора в ПАР, Ковдор у Росії).

Унікальне Хібінське родовище апатит-нефелінових руд у Росії має значні запаси; вміст P<sub>2</sub>O<sub>5</sub> коливаються від 10% до 19% у *бідних* і до 28% у *багатих рудах*.

Забезпеченість підтвердженими *запасами* основних країн-продуцентів при рівні виробництва фосфорного *концентрату*, досягнутому в 1997 р., складає (років): Марокко, Казахстан, ПАР – понад 100, РФ – 75, США – 20, Йорданія – 15, Китай – 6. *Б.С.Панов, В.С.Білецький.*

**РЕСУРСИ І ЗАПАСИ ХРОМУ**, -ів, -ів, -..., мн. \* р. *ресурси* и *запасы хрома*, а. *chrome resources and reserves*; н. *Ressourcen f pl und Vorräte m pl an Chrom* – виявлені ресурси *хромових руд* оцінені в 47 країнах світу і складають, включаючи запаси, бл. 15 млрд т. Основна їх частина (78%) зосереджена на півночі ПАР, 7% – в Актюбінській області Казахстану і 6% – у Зімбабве. Значні виявлені ресурси *хромітів* мають також США (1,5% світових ресурсів), Гренландія (1,1%), Фінляндія (1%) і Індія (0,9%). Підтверджені запаси *хромових руд* розвідані більш ніж на 300 родовищах 32 країн і на 01.01.1998 р. становили 4,5 млрд т. Велика частина світових підтверджених запасів (98%) зосереджена в ПАР, Казахстані, Зімбабве, Індії, Фінляндії, на Філіппінах і в Туреччині.

Табл. Виявлені ресурси, підтверджені запаси *хромових руд* на межі XX–XXI ст. (млн т)

Континенти, країни	Виявлені ресурси	Запаси підтвержд	Частка в світі, %
<b>Європа</b>	220,5	82,7	1,83
Албанія	37	8,6	0,19
Греція	20	3,2 <sup>г</sup>	0,07
Македонія	0,5 <sup>г</sup>	0,5	0,01
Україна	13	...	0
Фінляндія	150	70,4	1,55
<b>Азія</b>	1469	491,6	10,85
Афганістан	40	6,5	0,14
Індія	135	85,6 <sup>г</sup>	1,89
Іран	52	2,2 <sup>г</sup>	0,05
Казахстан	998	317,2	7
Китай	10	3,7	0,08
ОАЕ	0,5 <sup>г</sup>	0,5 <sup>г</sup>	0,01
Оман	3 <sup>г</sup>	2	0,04
Пакистан	3 <sup>г</sup>	3	0,07
Росія	13,2	2	0,04
Туреччина	100	34	0,75
Філіппіни	127	36,7	0,81
Японія	0,5 <sup>г</sup>	0,2 <sup>г</sup>	0
<b>Африка</b>	12698,5	3905,4	86,18
Зімбабве	966 <sup>г</sup>	140	3,09
Мадагаскар	11	9,1	0,2
ПАР	11720 <sup>г</sup>	3755	82,86
Судан	1,5 <sup>г</sup>	1,3 <sup>г</sup>	0,03
<b>Америка</b>	546	43,8	0,97
Бразилія	70	19,9	0,44
Венесуела	38	0 <sup>г</sup>	0
Гренландія	169 <sup>г</sup>	0 <sup>г</sup>	0
Канада	29	3,7	0,08
Куба	10	3,1 <sup>г</sup>	0,07
США	230	17,1 <sup>г</sup>	0,38
<b>Австр. і Ок.</b>	139	4	0,09
Австралія	43	2	0,04
Нова Каледонія	2 <sup>г</sup>	2	0,04
П.-Нова Гвінея	94 <sup>г</sup>	0 <sup>г</sup>	0
<b>Разом</b>	15086,2	4529,6	99,96
<b>Весь світ</b>	15095,1 <sup>г</sup>	4531,6 <sup>г</sup>	100

<sup>г</sup> оцінка

*Хромові руди* зосереджені, г. ч., в *ранньоміагматичних родовищах* двох геолого-промислових типів: стратиформному, або пластовому, і подиформному, або альпінотипному. Елювіально-делювіальні *розсипи* хромітів мають обмежене промислове значення. На *стратиформні родовища* припадає 89% світових підтверджених запасів *хромітів*, на подиформні – 10,7%, на *розсипні* – 0,3%.

*Стратиформні родовища* звичайно представлені вкрапленими (рідше суцільними) рудами низької якості, переважно вогнетривких сортів. *Хроміти* подиформних родовищ, звичайно суцільні, масивні, характеризуються значно більш висою якістю. Понад 85% світових підтверджених запасів *хромових руд* приурочено до глибоких горизонтів родовищ. Запаси *хромітів* для підземного видобутку розвідані в ПАР, Зімбабве, Туреччині, Албанії, Росії, Казахстані. Запаси казахстанських *хромових руд*, придатні для відкритого видобутку, майже повністю відпрацьовані. У ПАР видобуток відкритим способом може здійснюватися лише в перші 2–4 роки освоєння родовищ, а надалі відпрацювання пологих (12–15°) рудних *пластів* ведеться з похилих *шахт*. Запаси *хромітів* для відкритого *видобутку* враховані на *родовищах* Фінляндії, Бразилії, Індії, Мадагаскару і на відносно дрібних об'єктах Ірану, Пакистану, ОАЕ, Оману та ряду інших країн.

Забезпеченість видобутку *хромових руд* їх підтвердженими запасами, розрахована за максимальним рівнем виробництва в період 1995–1997 рр. з урахуванням втрат при видобутку і *збагаченні*, загалом у світі перевищує 100 років. Забезпеченість Фінляндії становить 88 років, Індії і Мадагаскару – 46 років, Албанії – 38 років, Бразилії – 33 роки, Туреччини – 22 роки, Ірану – 4–5 років.

Україна не видобуває *хромових руд* і не має підготовлених до промислового освоєння родовищ *хромових руд*. Для створення власної сировинної бази перспективним в Україні є р-н Середнього Побужжя, де виділяються 11 хромітоносних масивів *гіпербазитів* з промисловими концентраціями. До хромітових масивів приурочені Капітанівське родовище та західна ділянка Липовеньківського родовища. Супутні *корисні копалини* – золото, метали групи платини, *боксити*, *вермикуліт*. Б.С.Панов, В.С.Білецький.

**РЕСУРСИ І ЗАПАСИ ЦИНКУ**, -ів, -ів, -..., мн. \* р. *ресурси* и *запасы цинка*, а. *zinc resources and reserves*; н. *Ressourcen f pl und Vorräte m pl an Zink* – світові ресурси *цинку* до початку 1998 р., за оцінкою Гірничого бюро США, становили 1,9 млрд т. Вони зосереджені переважно в Канаді, США, Росії, Перу, Казахстані, Китаї, Індії, Іспанії, Польщі, Ірані, ПАР, Мексиці і Марокко. Загальні запаси *цинку* в світі на початок 2002 р. враховані у 72 країнах і становили 457,8 млн т (у 1998 р. – 493 млн т.).

Табл. 1. Запаси *цинку* на межі XX–XXI ст. (тис.т)

Континенти	Запаси підтв.	Частка в світі, %	Запаси загальні
<b>Європа</b>	40413	14,6	65839
<b>Азія</b>	99491	35,9	168642
<b>Африка</b>	17810	6,4	35264
<b>Америка</b>	63920	23,1	136333
<b>Австр. і Ок.</b>	38040	13,7	64040
<b>Разом</b>	276874	100	492818

Не менше 70% світових загальних запасів *цинку* припадає на 11 країн: Австралію, Канаду, Росію, Китай, США, Казахстан, Ірландію, Індію, ПАР, Польщу і Північну Корею.

Підтвержені запаси *цинку* в світі на початок 2002 р. становили 249, 4 млн т (у 1998 р. – 277 млн т), з яких бл. 62% зосереджено в 8 країнах: Росії, Австралії, Казахстані, Канаді, США, Китаї, Індії і ПАР; в кожній з цих країн запаси *цинку* перевищують 10 млн т. В Україні загальні запаси складають 1,47 млн т, підтвержені – 0,694 млн т.

За оцінкою Гірничого бюро США, запаси *цинку* (Reserves) на початок 2001 р. склали 190 млн т, а резервна база (Reserve base) – 430 млн т.

Родовища *цинку*, як і родовища *свинцю*, належать в основному до шести геолого-промислових типів: колчеданно-поліметалічного у вулканогенно-осадових породах, колчеданно-поліметалічного в теригенних і карбонатно-теригенних породах, свинцево-цинкового “стратиформного” в *карбонатних породах*, залізо-марганець-барит-колчеданно-металічного у вулканогенно-осадових породах, скарново-поліметалічного в *карбонатних породах* і поліметалічного жильного в різних за складом породах.

У родовищах першого типу сконцентровано 63% світових запасів *цинку*; з них добувається бл. 48% металу. У значних кількостях *цинк* добувається попутно з руд мідноколчеданних родовищ.

У світі є не менше 40 великих свинцево-цинкових родовищ із запасами *цинку* понад 1 млн т у кожному. Коротка характеристика найбільш великих з них наведена в табл.

Табл. 2. Коротка характеристика найбільших родовищ *цинку*

Країни	Родовища	Розвідані запаси <i>цинку</i> , тис.т	Середній вміст <i>цинку</i> в рудах, %
Австралія	Брокен-Гілл	19200	10,0
	Маунт-Айза	3530	6,3
	Гілтон	3800	9,6
	Макартур-Рівер	18000	9,5
	Сенчері	12300	10,4
Канада	Салліван	3225	6,1
	Кідд-Крік	10400	10,0
США	Ред-Дог	13100	17,0
Індія	Рампура-Агуча	8100	13,5
Ірландія	Наван	4600	8,9
Росія	Холоднинське	13340	4,0
	Озерне	7720	6,2
Казахстан	Жайрем	6560	3,8
	Шалкія	5100	3,3
Узбекистан	Уч-Кулач	2450	1,9

Австралія за загальними і підтвердженими запасами *цинку* займає в світі перше місце (відповідно 64,04 та 38,04 млн т). Основні запаси *цинкових руд* країни знаходяться в колчеданно-поліметалічних родовищах, локалізованих переважно в докембрійських метаморфічних комплексах: Гілтон, Маунт-Айза, Сенчері в штаті Квінсленд, Брокен-Гілл – у шт. Новий Південний Уельс, МакАртур-Рівер – у Північній Території. Велика частина запасів *свинцево-цинкових руд* цих родовищ сьогодні вже відпрацьована, проектних потужностей на початку ХХІ ст. досягають нові *рудники* – Кеннінгтон, Сенчері, Капок, Піллара, Елюра та інші.

Казахстан займає друге місце в світі за підтвердженими запасами *цинку* (27,2 млн т) і п'яте – за загальними – 32,8 млн

т (після Австралії, США, Канади і Китаю). Останніми десятиріччями в країні розвідані, розробляються або готуються до освоєння родовища Жайрем, Чекмарь, Бестюбе, Текелі, Карагайли, Акжал та ін.

У Росії загальні запаси складають 22,7 млн т., підтвержені 17,2 млн т. Приблизно 82% запасів знаходиться в родовищах Східно-Сибірського і Уральського регіонів, інших 18% – в межах Західно-Сибірського, Далекосхідного і Північно-Кавказького регіонів. Найбільші родовища *цинку* в Росії: Холдинське, Озерне, Корбаліхінське, Гайське, Узельгінське, Учалінське та Миколаївське.

Руди *цинку* в Україні не видобуваються. Державним балансом запасів к.к. України враховується 3 комплексних родовища *свинцю* та *цинку*: Мужіївське, Березівське і 1-е комплексне Пержанське родовище *цинку*. Перспективними є *рудопроєкти* в межах Донецької складчастої споруди та південно-західного схилу Воронезького кристалічного масиву. Див. також *ресурси і запаси свинцю*. Б.С.Панов, В.С.Білецький.

**РЕСУРСИ МІНЕРАЛЬНІ**, -ів, -их, мн. – Див. *мінеральні ресурси*.

**РЕСУРСИ НАФТОВОГО ГАЗУ ПЛАСТОВІ**, -ів, ..., -их, мн.

\* **р.** *ресурсы нефтяного газа пластовые*; **а.** *stratal resources of petroleum gas*; **н.** *Schichtenressourcen f pl des Erdölgases* – кількість нафтового газу, який міг би бути отриманим за фактичний (плановий) період часу в процесі розробки *нафтового родовища* під час одноступінчастої сепарації *нафти* від *пластового тиску* до 760 мм рт.ст. і за пластової температури 20°С.

**РЕСУРСИ НАФТОВОГО ГАЗУ РОБОЧІ**, -ів, ..., -их, мн. \*

**р.** *ресурсы нефтяного газа рабочие*; **а.** *working resources of petroleum gas*; **н.** *Betriebsressourcen f pl des Erdölgases* – добуток *робочого газового фактора* на кількість *видобутої нафти*.

**РЕСУРСИ ПАЛИВНО-ХІМІЧНІ**, -ів, -их, мн. \* **р.** *ресурсы топливно-химические*, **а.** *fuel and chemical resources*, **н.** *chemische Brennstoffressourcen f pl* – сукупність розвіданих і прогнозованих запасів корисних копалин вуглецевого та вуглеводного складу. Первинні світові Р.п.-х. (рис.) включають *ресурси вугілля, нафти, газу, горючих сланців*. У ХХІ ст. різко зростатиме частка *рідкого палива з вугілля*, зменшуватиметься частка *нафти*, а згодом і *газу*.

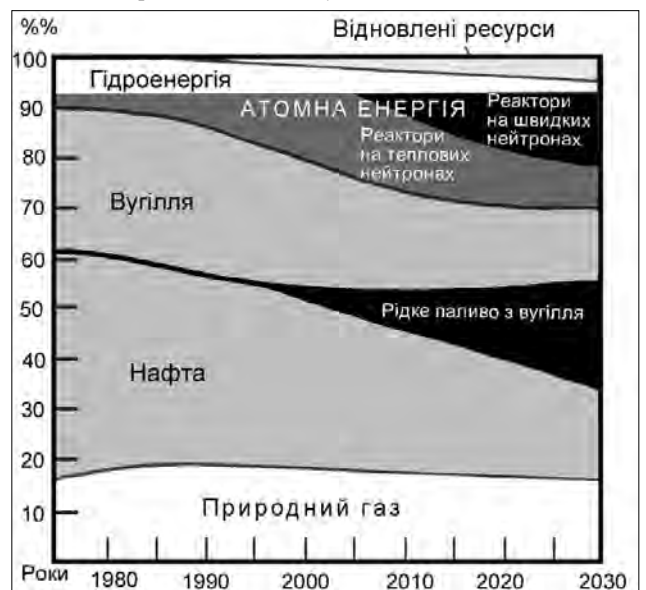


Рис. Структура первинних енергоресурсів в кінці ХХ – першій третині ХХІ ст.



В Україні є всі види цих ресурсів, більшість з них інтенсивно використовують. Основні Р.п.-х. – кам'яне і буре вугілля, запаси якого за категоріями А+В+С<sub>1</sub> складають 43114,1 (буре – 2584,8) млн т, С<sub>2</sub> – 10926,4 (319,5) млн т (1999 р.). У найбільшому – *Донецькому кам'яновугільному басейні* 47,1% складає енергетичне вугілля, 31,3% – коксівне, 21,5% – *антрацити*. На коксохім. заводах з нього одержують *кокс* та 150 найменшань хімічної продукції. *Львівсько-Волинський кам'яновугільний бас.* має 57% енергетичного і 43% коксівного вугілля, запаси якого за категоріями А+В+С<sub>1</sub> – 1180,8 млн т, С<sub>2</sub> – 259,3 млн т. Буровугільні ресурси зосереджені у *Дніпровському буровугільному басейні*. Запаси за категоріями А+В+С<sub>1</sub> – бл. 1,9 млрд т (1999). Вугілля середньозольне, використовують в основному як *паливо* після брикетування. Запаси *торфу* за категоріями А+В+С<sub>1</sub> – 660 млн т, С<sub>2</sub> – 276 млн т. Прогнозні ресурси *горючих сланців* складають 500 млрд т. Запаси *нафти і газу* зосереджені, в основному, у *Дніпровсько-Донецькій нафтогазоносній області, Передкарпатській нафтогазоносній області*. Р.С.Яремійчук, В.С.Білецький, І.В.Волобаєв.

**РЕСУРСИ ПРИРОДНІ**, -ів, -их, мн. – Див. *природні ресурси*.

**РЕСУРСИ ПРОГНОЗНІ**, -ів, -их, мн. – Див. *прогнозні ресурси*.

**РЕТОРТА**, -и, ж. \* р. *retorta*, а. *retort*, vessel, н. *Retorte* f – 1) Лабораторна посудина грушовидної форми з повернутим у бік носиком для перегонки і розкладання речовини нагріванням. Виготовляється з вогнетривкого скла, фарфору або металу. Застосовується також для хім. реакцій, які протікають при сильному нагріванні. 2) Вогнетривка посудина різних форм, у якій нагрівають матеріали в промислових печах. Застосовують, зокрема для *піролізу* та *газифікації* твердого палива, при дистильційному способі одержання деяких кольорових металів, напр., *цинку*. Р. ставлять у ретортних печах, обігрівають іззовні топковими газами та ін. теплоносіями. П.В.Сергєєв.

**РЕТРОГРАДНІ ЯВИЩА**, -их, явищ, мн. \* р. *retrograde* явления; а. *retrograde phenomena*; н. *umkehrbare Erscheinungen* f pl – у фізико-хімії – перехід природних вуглеводневих багатокомпонентних систем із однофазного газоподібного (однофазного рідкого) стану в двофазний парорідинний стан при ізотермічному зниженні тиску (ретроградна конденсація) або ізобаричному зменшенні температури (ретроградне випаровування).

В області ретроградної конденсації (ретроградного випаровування) при ізотермічному зниженні тиску від  $p_1$  до  $p_{\text{МК}}$  (ізобаричне зниження температури від  $T_1$  до  $T_{\text{МК}}$ ), відбувається збільшення кількості утвореної рідкої фази (газової фази) в системі до максимальної значини, де  $p_{\text{МК}}$ ,  $T_{\text{МК}}$  – тиск і температура максимальної конденсації. Подальше зниження тиску (температури) приводить до зменшення об'єму рідкої (газової) рівноважної фази, а при тиску  $p_2$  (температурі  $T_2$ ) рідка (газова) фаза зникає і багатокомпонентна система (БС) знову переходить в однофазний (точка С) газоподібний (рідкий – точка С<sub>1</sub>) стан. Багато природних БС характеризуються однією ретроградною областю. Напр., стосовно до пластових сумішей *газоконденсатних родовищ* спостерігається здебільшого тільки область ретроградної конденсації. Р.я. проявляються різні за складом вуглеводневі БС при різних значинах тисків і температур. Слід відзначити, що термобаричні умови, які призводять до *ретроградних явищ* у пластових сумішах *газоконденсатних та нафтових родовищ*, часто відповідають тискам і температурам, які спостерігаються при їх розробці. Це викликає випадання рідких компонентів у газонасичених *пластах*, зміну властивостей видобувної продукції, а також продуктивності *свердловин*. В.С.Бойко.

**РЕТСЬКИЙ ЯРУС, РЕТ**, -ого, -у, -у, ч. \* р. *рэтский ярус*, рэт, а. *Rhaetic*, н. *Rät* n, *Rhät*(ien) n, *Rhätium* n – верхній ярус верхнього відділу *тріасової системи*. Іноді розглядається як нижній ярус *юрської системи* (інфралеяс). Від лат. *Raetia*, *Rhaetia* – назва давньої області в Альпах. Син. – Ретичний ярус.

**РЕФЕРЕНЦ-ЕЛІПСОЇД**, -...-а, ч. \* р. *референц-эллипсоид*, а. *reference ellipsoid*; н. *Bezugsellipsoid* n – *еліпсоїд земний* – еліпсоїд обертання визначених розмірів і форми, орієнтований у тілі Землі, прийнятий для віднесення на нього результатів усіх геодезичних і маркшейдерських вимірювань при обчисленні координат геодезичних та маркшейдерських пунктів. Слугує допоміжною математичною поверхнею при вирішенні різних геодезичних задач. В Україні та ін. країнах прийнятий *еліпсоїд Красовського* з полярним стисненням 1:298,3. В.В.Мирний.

**РЕФРАКЦІЯ**, -ії, ж. \* р. *рефракция*, а. *refraction*, н. *Refraktion* f – викривлення напрямку поширення світлових променів, звукових і радіохвиль через неоднорідність різних параметрів середовища (оптичну неоднорідність, зміну температури, діелектричну проникність і ін.). Стосовно світлових променів розрізняють Р.: астрономічну (відхилення променя від світила земною атмосферою в напрямі більш щільних її шарів, в результаті чого видимі зенітні відстані завжди здаються меншими за істинні); земну, що відбувається в нижніх шарах атмосфери і відчутно впливає на результати високоточних геодезичних вимірювань; диференціальну, що виявляється як різниця впливу загальної Р. на візирні лінії при вимірюванні відстаней далекомірами подвійного зображення. В.В.Мирний.

**РЕЦБАНИТ**, -у, ч. \* р. *рецбанит*, а. *rezbanuyite*, н. *Rezbanuyit* m, *Retzbanyit* m – складний сульфід *свинцю, міді і бісмуту* ланцюжкової будови. *Формула*: Pb<sub>3</sub>Cu<sub>2</sub>Bi<sub>10</sub>S<sub>19</sub>. Містить (%): Pb – 18,03; Cu – 3,69; Bi – 60,62; S – 17,66. *Сингонія* ромбічна. Утворює суцільні дрібнозернисті і щільні *агрегати*, голчасті *кристали*. *Спайність* недосконала. *Густина* 6,0-7,2. Тв. 2,5-3,0. *Колір* світлий, свинцево-сірий. *Блиск* металічний, сильний. *Риса* чорна. *Злам* нерівний. Непрозорий. Знайдений у зростанні з *халькопіритом, кварцом і доломітом*. Недостатньо вивчений. Рідкісний. Свинцево-сіра руда *бісмуту* з родов. Беїца-Біхорулуй (Румунія). Знайдений також у Гладхаммар (Швеція), Джіда (Забайкалля, Росія). За назвою родовища Беїца Біхорулуй (угорською Рецбаня) в Румунії. А.Frenzel, 1882.

**РЕЧОВИНА**, -и, ж. \* р. *вещество*, а. *matter*, substance, н. *Material* n, *Stoff* m – один з двох відомих на сьогодні видів *матерії*. Сукупність дискретних утворень, що мають масу спокою. Відомо 4 стани Р.: *гази, тверді тіла, рідини і плазма*. Р. складається з *електронів, протонів та нейтронів*. Вся різноманітність фізичних та хімічних властивостей Р. зумовлюється взаємодією між *електронами* та атомними ядрами, а також *ж атомами, молекулами, йонами*. Хімічні речовини, що складаються з *атомів* одного виду, є простими, з *атомів* різних видів – складними. Складні хімічні Р. розділяються на органічні і неорганічні. В.С.Білецький.

**РЕЧОВИНА ШКІДЛИВА**, -и, -ої, ж. \* р. *вещество вредное*, а. *noxious substance*, harmful substance; н. *schädlicher Stoff* m, *Schadstoff* m – *речовина*, що за умови контакту з організмом людини у випадку порушення вимог безпеки може викликати виробничі травми, професійні захворювання або відхилення у стані здоров'я, які виявляються сучасними способами як у процесі праці, так і у віддалені строки життя сучасного та наступного покоління.

**РЕЧОВИНИ АСФАЛЬТО-СМОЛИСТІ**, -ин, -...-их, мн. \* р. *вещества асфальто-смолистые*; а. *asphalt-resin substances*; н. *asphaltharzige Stoffe* m pl – темнобарвні неуглеводневі компоненти бітумінозних речовин, які містять усі елементи їх



алотропних видозмін кисню і вуглецю застосовуються власні назви – озон, графіт, алмаз, карбін, фулерен. Т.Г.Шендрік.

**РЕШЕТО**, -а, с. \* р. *решето*, а. *sieve, screen, separator*, н. *Sieb* п – 1) *Просіююча поверхня* для *грозотів* у вигляді металевого листа з штампованими отворами (квадратними, прямокутними, круглими, овальними або ін.). Виготовляють також литі Р. – металеві, поліуретанові; зварні – дротяні або пруткові; набірні – з окремих карт або колосників. Див. *просіюючі поверхні*. 2) Робоча поверхня *відсаджувальної машини* (відсаджувальне Р.) – металева штампована, поліуретанова або комбінована набрана з окремих колосників обтічного профілю, а також з фасонним поперечним перетином – для створення спрямованих висхідних струменів води. Р. буває рухомим і нерухомим. Рухоме Р. у *відсаджувальних машинах* використовується для *збагачення* важких та в'язких *руд*, напр., марганцевих. В.С.Білецький.

**РЕШІТКА ВИВІТРЮВАННЯ**, -и, -..., ж. \* р. *решетка выветривания*, а. *stone lattice, stone lace*; н. *Steingitter* п – форма вибіркового *вивітрювання пісковиків* та деяких інших *гірських порід*, яка спостерігається в умовах сухого клімату: круті, скелясті стіни, посічені невеликими (від дек. см до 15–20 см у діаметрі) напівсферичними заглибленнями у вигляді бджолиних сот. Син. – кам'яна решітка.

**РИБЕКІТ**, -у, ч. \* р. *рибекит*, а. *riebeckite*, н. *Riebeckit* т – *породоутворювальний мінерал* групи *амфіболітів*, бідний на *магній* лужний амфібол ланцюжкової будови. *Формула*: 1. За Є.Лазаренком:  $\text{Na}_2\text{Fe}^2\text{Fe}^{2+}[(\text{OH},\text{F})\text{Si}_4\text{O}_{11}]_2$ . 2. За “Fleischer’s Glossary” (2004):  $\text{Na}_2(\text{Fe},\text{Mg})_3\text{Fe}_2\text{Si}_8\text{O}_{22}(\text{OH})_2$ . *Домішки*: CaO, K<sub>2</sub>O, MnO, TiO<sub>2</sub>. Іноді Fe<sup>2+</sup> заміщується на Mg з утворенням магнезiorибекіту. *Склад* у % (з родов. Квінсі, США): Na<sub>2</sub>O – 6,16; K<sub>2</sub>O – 1,1; CaO – 1,28; MgO – 0,1; FeO – 21,43; Fe<sub>2</sub>O<sub>3</sub> – 14,51; Al<sub>2</sub>O<sub>3</sub> – 0,68; SiO<sub>2</sub> – 61,79; H<sub>2</sub>O – 1,4; F – 0,2. *Сингонія* моноклінна. *Форми* виділення: призматичні або голчасті *кристали*. Волокнистий різновид Р. наз. *крокідолітом*. Кристалічна структура стрічкова. *Спайність* досконала за призмою (під кутом 56°). *Густина* 3,02–3,42. Тв. 5,0–6,5. *Колір* темно-синій до чорного, у крокідоліту – блакитний до синього. *Блиск* скляний, у крокідоліту шовковистий. Утворює *тверді розчини* з *глаукофаном* (кросити) і *арфведсонітом* (озаніт), а також з магнезiorибекітом. Зустрічається в лужних вивержених *метаморфічних породах* як *породоутворювальний мінерал* разом з *егірином*. Характерний *мінерал* лужних *гранітів* та їх *пегматитів*, а також *метасоматичних порід*, близьких за складом. Часто зустрічається в *ріолітах* і *трахітах*. З *рибекітовими гранітами* пов’язані родов. рідкісних металів (Ta, Nb, Zr та ін.). Розповсюдження: Сокотра (о. Корсика, Франція), Лангезундфьорд (Норвегія), Кривий Ріг (Україна), Краснояський край (РФ), Хамерслі (Австралія), р-н Лусака (Замбія). Назва – за прізви. нім. дослідника Е.Рібекі (E.Riebeck), A.Sauer, 1888.

Розрізняють: Р. волокнистий (*аргетати* Р., які складаються з волокнистих індивідів), Р. магнезально-залізистий (син. - Р. магністий), Р. магністий (різновид Р., який містить до 15,8% MgO).

**РИГЕЛЬ**, -я, ч. \* р. *ригель*, а. *rock bar, rock step*; н. *Felsriegel* т – поперечний скелястий уступ на дні льодовикової долини, який виникає на місці виходу твердих *порід* або при переполненні долини, яке викликане посиленою дією *льодовиків*, які злилися в цьому місці. Див. також *трог*.

**РИЗЕРИТ**, -у, ч. \* р. *ризерит*, а. *riserite*, н. *Risörit* т – *мінерал*, різновид *фергусоніту*, який містить 6% TiO<sub>2</sub>.

**РИНКОЛІТ**, -у, ч. \* р. *ринколіт*, а. *rinkolite*; н. *Rinkolit* т – *мінерал*, діортосилікат *натрію*, *калію*, *цезію* і *тутану* з хім. формулою  $\text{Na}_2\text{Ca}_4\text{CeTiOF}_3[\text{Si}_2\text{O}_7]_2$ . *Склад* непостійний: Na:Ca від 1:2 до 1:1. *Вміст води* 0–7,7%. *Сингонія* моноклінна. *Форми*

виділення: призматичні або табличчасті *кристали*, *двійники*. *Густина* 3,3–3,5. Тв. 4,0–5,5. *Колір* від темно-червоного і червоно-бурого до темно-жовтого і зеленувато-жовтого. *Блиск* скляний, алмазний. Крихкий. Типоморфний *мінерал* нефеліносієнітових *пегматитів*. Відомий в Гренландії, Норвегії, на Кольському п-ові та в ін. місцях. Важлива *руда* на *рідкісній землі*. *Метаміктний* або прихованокристалічний склуватий різновид Р. – *ловчорит*. Назва – за прізви. датського промисл. діяча Рінка (Rink), Е.М. Бонштедт, 1926. Син. – ринкіт, мозандрит.

Розрізняють: ринколіт кальцістий (*ринколіт*); ринколіт церійстий (різновид *ринколіту*, який містить до 21,25% Ce<sub>2</sub>O<sub>3</sub>).

**РИСА, РИСКА**, -и, -и, ж. \* р. *черта*, а. *streak*, н. *Strich* т – *колір* тонкого порошку *мінералу*, який він залишає у вигляді сліду на неглазурованій фарфоровій пластинці. *Мінерали* з псевдохроматичним забарвленням дають *рису* білу, а при алохроматичному забарвленні *колір риси* залежить від *домішок*. У *мінералів* з металічним блиском найчастіше буває *риса* різних відтінків чорного *кольору*. У порівнянні з кольором *мінералів* *колір риси* більш сталий, внаслідок чого він має важливе діагностичне значення. Син. – *колір риси*.

**РИТМІЧНІСТЬ ОСАДОНАКОПИЧЕННЯ**, -ості, -..., ж. \* р. *ритмичность осадконакопления*, а. *rhythm (rhythmicity) of sedimentation*; н. *Rhythmik f der Sedimentanhäufung (Sedimentation)* – відносно рівномірне повторення практично однакових або близьких умов *осадоконакопичення*, внаслідок чого утворюються ритмічно-шаруваті осадові поклади (*фліш*). Ритмічність, як правило, обумовлюється тектонічними і кліматичними факторами. В.Г.Суярко.

**РИТМІЧНІТЬ У МІНЕРАЛАХ**, -ості, -..., ж. \* р. *ритмичность у минералах*, а. *rhythm in minerals*, н. *Rhythmik f in den Mineralen* – ритмічне чергування в *мінералах* смуг, кілець і шарів, що мають різний хім. склад, *колір* та ін., викликане ритмічними (періодичними) процесами. Типовим прикладом ритмічності є кілець Лізеганга.

**РИХТЕРИТ**, -у, ч. \* р. *рихтерит*, а. *richterite*, н. *Richterit* т – *мінерал*, кальцісто-натрієвий *амфібол* ланцюжкової будови. *Формула*: 1. За Є.Лазаренком:  $\text{Na}_2\text{Ca}(\text{Mg},\text{Fe}^{2+},\text{Mn},\text{Fe}^{3+},\text{Al})_5[(\text{OH},\text{F})_2\text{Si}_8\text{O}_{22}]$ . 2. За “Fleischer’s Glossary” (2004):  $\text{Na}_2\text{Ca}(\text{Mg},\text{Fe})_5\text{Si}_8\text{O}_{22}(\text{OH})_2$ . *Склад* у % (з родов. Імерія, о. Мадагаскар): Na<sub>2</sub>O – 7,42; CaO – 2,73; MgO – 20,6; FeO – 4,7; Fe<sub>2</sub>O<sub>3</sub> – 4,72; Al<sub>2</sub>O<sub>3</sub> – 2,72; SiO<sub>2</sub> – 53,72; H<sub>2</sub>O – 0,85; F – 0,92. *Домішки*: K<sub>2</sub>O, TiO<sub>2</sub>. *Сингонія* моноклінна. Утворює асбестоподібні *аргетати*. *Густина* 2,97–3,45. Тв. 5–6. *Колір* бурий, жовтий, бурувато-червоний; в *шліфах* безбарвний, світло-жовтий, фіолетовий. Зустрічається в деяких метаморфізованих *вапняках* і *скарнах*. Відомий також серед гідротермальних утворень і в жилах лужних *магматичних порід*. Знахідки: родов. Лонгбан, Райсберг (Швеція), Айрон-Гілл (шт. Колорадо), Лейцит-Гіллс (шт. Вайомінг) – США; Чікле (Індія), Сауке (М’янма), Зах. Кімберлі (Австралія), Мурун (Прибайкалля, РФ). Назва – за прізви. англ. дослідника Дж.Л.Ріхтера (J.L.Richter), J.F.A.Braithaupt, 1865. Син. – імериніт, ізабеліт.

Розрізняють: рихтерит-азбест (волокнистий асбестоподібний різновид Р.), Р. залізний (різновид Р., який містить 18,44% Fe<sub>2</sub>O<sub>3</sub>. Син. – ферірихтерит, чикліт – за назвою родов. Чикло, Індія), Р. калієвий (різновид Р. з Зах. Австралії, який містить 5,70% K<sub>2</sub>O), Р. натрієвий (астохіт – голубий, багатий на Na *рихтерит* з родов. Лонгбан, Швеція).

**РИФ**, -у, ч. \* р. *риф*, а. *reef*, н. *Riff* т – пасма підводних чи невисоких надводних скель на мілководді, що утворюються при розмиві дна і берегів та внаслідок нагримання скелетів колоніальних коралів, моллюсків тощо. Див. *рифовий вапняк*.

**РИФЕЙ**, -ю, ч. \* р. *рифей*, а. *Riphean*; н. *Riphäikum* п, *Ripheikum* п – етап геологічної історії розвитку *земної кори* у

пізньому протерозої, найбільший підрозділ верх. протерозою. Настав бл. 1650 млн років тому, тривав бл. 1100 млн років. Перша половина Р. у тектонічному відношенні була спокійною. У кінці Р. відбулася байкальська складчатість. У багатьох р-нах представлений слабкометаморфізованими породами; характерний широкий розвиток карбонатних формацій з багатим комплексом строматолітів і мікрофітоллітів. Відклади, що утворилися протягом Р., становлять рифейську групу (*нісковики, алеерити, базальти, туфи*). В Україні вони поширені в межах Волино-Подільської плити і Галицько-Волинської синеклізи. Серед корисних копалин Р. найбільш важливі марганцевий і мідний залізняк, магнезити; значні запаси поліметалічних, титанових, кобальтових і уранових руд, присутні еванорити.

**РИФЛІ (НАРИФЛЕННЯ)**, -ей, мн. (... , с, мн.) \* р. рифли, а. raffle, н. Riffeln f pl, Riffelung f, Riffelungsrippen f pl – ряди планок прямокутного поперечного перетину, які укладаються через певні проміжки на робочій поверхні концентраційного столу, сепаратора пневматичного, шлюзу вздовж руху матеріалу або під кутом до поздовжньої осі апарата – для створення багаторазово повторюваних перешкод потоку, завдяки яким підвищується ефективність розшарування твердих частинок збагачуваної маси за густиною. Р. мають змінну висоту, що зменшується від завантажувальної частини і сходиться нанівець на заданій довжині. С.Л.Букін.

**РИФОВИЙ ВАПНЯК**, -ого, -у, ч. \* р. рифовий известняк, а. reef limestone, н. Riffkalk m – гірська порода, продукт життєдіяльності на дні водойми колоній рифотвірних організмів, які виділяють при побудові свого скелета вуглекислий вапняк (напр., коралові, мшанкові, археоціатові, водоростеві та ін. вапняки). Див. вапняк, риф.

**РИФОРМІНГ [КАТАЛІТИЧНИЙ]**, -у, -ого, ч. \* р. риформинг [каталитический]; а. [catalytic] reforming; н. [katalytischer] Reforming n – термокаталітичний процес отримання високооктанового компонента автомобільних бензинів, ароматизованого концентрату для виробництва індивідуальних вуглеводнів і технічного водню в результаті каталітичних перетворень бензинових фракцій первинного і вторинного походження, а також бензини гідрокрекінгу і крекінгу каталітичного. Продукція Р.к.: 1) вуглеводневий газ, який служить паливом нафтозаводських печей; 2) головка стабілізації (вуглеводні C<sub>3</sub>-C<sub>4</sub> або C<sub>3</sub>-C<sub>5</sub>), яка використовується як побутовий газ або сировина газодифракціонувальних устатковань; 3) каталізат, який використовується як компонент автомобільних бензинів або сировини устатковань екстракції ароматичних вуглеводнів; 4) водневмісний газ (75-85% об.), який використовується в процесах гідроочищення, гідрокрекінгу, ізомеризації, гідродесалкіування. В.С.Бойко.

**РИФТ**, -у, ч. \* р. рифт, а. rift, н. Rift-Zone f, Rift m, tektonischer Graben m – лінійно витягнута подібна до рову тектонічна структура типу грабена, що розтинає земну кору. Довжина від сотень до тис. км, ширина від десятків до 200-400 км. Частіше утворюється в зонах розтягнення земної кори. Виникнення Р. супроводжується сейсмічною активністю і магматизмом. За характером глибинної будови розрізняють такі гол. категорії Р. – внутрішньоконтинентальні, міжконтинентальні, периконтинентальні і внутрішньоокеанічні. Дуже великі Р. називаються рифтовими поясами, зонами або системами (напр., Східно-Африканська рифтова система, Байкальська система рифтів тощо).

**РИФТІВ СИСТЕМА СИСТЕМА**, -..., -ої, -и, ж. \* р. рифтов мировая система, а. world rift system; н. Weltriftsystem n – сукупність взаємопов'язаних великих сучасних і пізньокайнозойських зон розтягнення, розломів і грабенів у земній корі

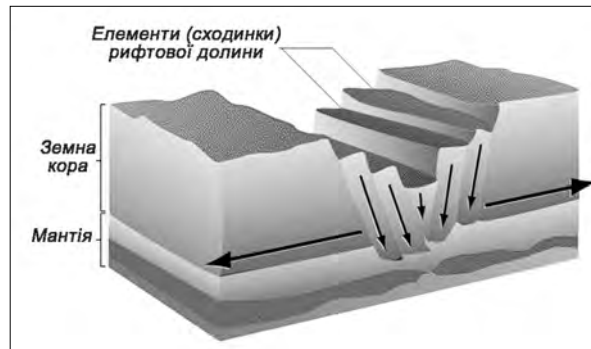


Рис. 1. Структура рифту.



Рифт.

– рифтів (рис. 1, 2, фото), що утворює єдину систему на поверхні Землі загальною протяжністю понад 70 тис. км. Р.с.с. була відкрита в 50-х рр. ХХ ст. в ході геолого-геофізичних досліджень ложа океанів, у внутр. частинах яких знаходяться її гол. ланки – серединно-океанічні хребти з приуроченими до їх осевих зон рифтовими долинами. Осн. стовбур Р.с.с. проходить через Півн. Льодовитий і Атлантичний океани, виступаючи над рівнем моря в межах о. Ісландія, через півд. і центр. частини Індійського ок., півд. і сх. частини Тихого ок. Від цього стовбура відходять відгалуження в півн.-зах. частині Індійського ок. і півд.-сх. частині Тихого ок. Закінчення гол. стовбура і деяких гілок Р.с.с. підходять до берегів континентів.

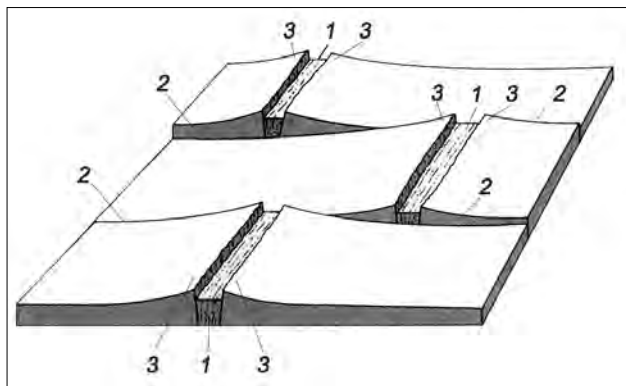


Рис. 2. Рифтові долини і зони тріщин на океанічному дні: 1 – рифтова долина; 2 – зона тріщин і розривів; 3 – серединно-океанічний хребет.

ментів і продовжуються в глибину їх у вигляді ряду внутрішньоконтинентальних *рифтів* у зах. частині Півн. Америки, в півн.-сх. Сибіру, Сх. Африці й Аравії. Р.с.с. характеризується аномально підвищеним тепловим потоком з *надр*, вулканічною і гідротермальною активністю, найбільшою в межах осьових зон *серединно-океанічних хребтів*, де відбуваються потужні виливи *базальтів*, що надходять з *верхньої мантії*, виходять на поверхню струмені перегрітої води, що несуть сполуки *металів* (Fe, Mn, Cu, Pb, Zn і ін.), а також частими *землетрусами*, неглибокі вогнища яких зосереджені в осн. під рифтовими *западинами*. До океанічних ділянок Р.с.с. приурочені смугоподібні *магнітні аномалії*. Поряд з сучасними геосинклінальними *пооясами*, Р. належить до числа гол. тектонічно активних областей Землі.

**РИФТОВА ДОЛИНА**, -ої, -и, ж. \* **р.** *рифтовая долина*, **a.** *rift valley*; **н.** *Rifttal n – depression*, яка виникла при *рифтогенезі* в результаті опускання лінійно витягнутої і обмеженої



Велика Рифтова Долина – величезна географічна і геологічна особливість довжиною бл. 6000 км від Лівану на півночі до Мозамбіку на півдні. Світлина NASA.

паралельними зонами *розломів* ділянки *земної кори*. Приклад – долина р. Рейн.

**РИФТОВА ЗОНА**, -ої, -и, ж. \* **р.** *рифтовая зона*, **a.** *rift zone of mid-oceanic ridges*; **н.** *Riftzone f* – осьова частина *серединно-океанічних хребтів*, яка має характер *глибокого грабену*, витягнутого вздовж хребта на велику віддаль. Характеризується підвищеним тепловим потоком з *глибинних зон* Землі, сейсмічністю та вулканізмом.

**РИФТОВЕ ОЗЕРО**, -ого, -а, с. \* **р.** *рифтовое озеро*, **a.** *lake of rift-valley, fault-basin lake, graben lake*; **н.** *Grabenbruchsee m, Grabentalsee m* – озеро в *западинах* скидового походження. Займає *грабени*, *рифтові долини*. Напр., група озер (Танганьїка, Ньяса, Рудольф та ін.) в *Сх.-Африканській рифтовій системі*.

**РИФТОГЕНЕЗ**, -у, ч. \* **р.** *рифтогенез*, **a.** *rifting*, **н.** *Riftgenese f* – процес виникнення і розвитку в *земній корі континентів і океанів* смугоподібних зон *горизонтального розтягу* глобаль-

ного масштабу. У їх верхній крихкій частині він виявляється в формуванні *рифтів*, виражених у вигляді великих лінійних *грабенів*, розсувних порожнин, подібних структурних форм, і заповненні їх *осадами* і (або) продуктами вулканіч. вивержень, які, як правило, супроводжують Р. У нижній, більш нагрітій частині кори, крихкі *деформації* при Р. змінюються пластичним розтягом, що приводить до її потоншення (до утворення “шийки”), а при особливо інтенсивному і тривалому розтягненні – до повного розриву суцільності “старої” кори (континентальної або океанічної) і формування “нової” кори океанічного типу. Останній процес, який наз. *спрединг*, потужно протікав у пізньому *мезозої* і *кайнозої* в межах сучасних *океанів*. У більшості випадків Р. супроводжується, а на думку частини дослідників, і викликається підняттям аномально гарячої речовини *верх. мантії* (мантіїний *dianir*) і відповідно утворенням пологих склепінчастих підняттів в *земній корі*, до центр. ділянок яких в цих випадках і приурочують *рифти*. Інші дослідники вважають причиною Р. загальне горизонтальне розтягнення *літосфери* у великих областях Землі, яке, згідно з концепцією *тектоніки літосферних плит*, повинно повністю компенсуватися в зонах *колізії* або *конвергенції* плит її скороченням внаслідок загального зминання або поглинання у ході *субдукції*, а згідно з концепціями розширення і пульсації Землі, приводити до певного загального збільшення розмірів Землі під час фаз посилення Р.

**РИШТАК**, -а, ч. \* **р.** *риштак*, **a.** *pan, chute*; **н.** *Rinne f, Förderrutsche f, Förderrinne f* – 1) *Металевий секціонований жолоб* коритного профілю *конвеєра скребкового*. 2) *Жолоб* коритного профілю для транспортування *води, пульпи* або сипкої маси самопливом, а також сипкої маси під дією *поздовжніх вібрацій* (віброжолоб).

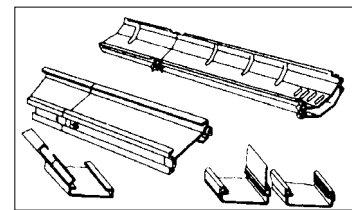


Рис. Різновиди риштаків скребкових конвеєрів.

**РІВЕНЬ**, -вня, ч. \* **р.** *уровень*, **a.** *gradient meter, level, carpenter's level*; **н.** *Wasserwaage f, Libelle f, Füllstand m, Spiegel m, Niveau n, Niveauanzeiger m* – *прилад* для вимірювання малих кутів нахилу та для приведення ліній і площин у *горизонтальне* чи *вертикальне* положення; одна із складових частин багатьох *маркшейдерських і геодезичних інструментів*.

Р. являє собою укладену в металеву оправу і запаяну скляну ампулу (циліндричної або круглої форми), наповнену сірчанним ефіром або спиртом так, щоб залишалася повітряна бульбашка. Внутр. частина ампули має сферичну форму, зовні нанесена шкала. Дотична, проведена до сферичної поверхні ампули в центрі шкали, наз. *геометричною віссю рівня*, а центр шкали – *нуль-пунктом*. Якщо бульбашка Р. знаходиться в *нуль-пункті* – *геометрична вісь Р.* займає *горизонтальне* положення.

У нівелірах широко застосовуються оптичні призмові системи для передавання в поле зору *нівеліра* кінцевих положень бульбашки Р. Це зображення в полі зору *нівеліра* має вигляд рухомого контакту двох половинок бульбашки. Таку конструкцію іноді називають *контактним Р.* Рідинний Р. винайшов французький механік М. Тевено у 1662 р. Син. – *поземниця*. Див. також *ватерпас*. В.В.Мирний.

**РІВЕНЬ ВИБУХОЗАХИСТУ ЕЛЕКТРООБЛАДНАННЯ**, -вня, -..., ч. \* **р.** *уровень взрывозащиты электрооборудования*, **a.** *degree of explosion protection of electrical equipment*, **н.** *Stand m des Explosionsschutzes der Elektroausrüstung* – ступінь *вибухозахисту електрообладнання* при встановлених *нормативними документами умовах*. *Рудникове вибухозахищене електрообладнання* у залежності від рівня вибухозахисту

поділяється на: *електрообладнання підвищеної надійності проти вибуху*, вибухобезпечне електрообладнання та особливи-випробування електрообладнання. *З.М.Лохельсон.*

**РІВЕНЬ ГІДРОСТАТИЧНИЙ**, -вня, -ого, ч. \* **р.** *уровень гидростатический*; **а.** *hydrostatic level*; **н.** *hydrostatischer Spiegel* *m* – рівень, до якого піднімається рідина (вода) у відкритій свердловині, гірничій виробці чи колодязі. Р.г. не порушується відкачуванням води або її нагнітанням. Положення Р.г. вимірюють від прийнятої площини порівняння, напр., від рівня моря, земної поверхні чи *гурла свердловини* (називають глибина Р.г.), від поверхні водотривкого *пласта, покритві водоносного пласта* чи середини *інтервалу перфорації у свердловині* (називають висота Р.г.). Син. – *статичний рівень*. *В.Г.Суярко.*

**РІВЕНЬ (ДЗЕРКАЛО) ГРУНТОВИХ ВОД**, -вня (-а, с.), -..., ч. \* **р.** *уровень (зеркало) грунтовых вод, а. ground water level, water table*; **н.** *Grundwasserstand m (Grundwasserspiegel m)* – верхня межа *зони насичення*, тобто верхня поверхня зони, нижче якої порожнини в г.п. заповнені водою.

**РІВЕНЬ (ДЗЕРКАЛО) ПІДВИШЕНИХ ГРУНТОВИХ ВОД**, -я (-а, с.), -..., ч. \* **р.** *уровень (зеркало) подвешенных грунтовых вод, a. perched water table*; **н.** *Hangendwasserstand m (Hangendwasserspiegel m)* – *грунтова вода, розташована над регіональним рівнем (дзеркалом) грунтових вод* і відокремлена від нього водонепроникними *породами*. *В.Г.Суярко.*

**РІВЕНЬ ДИНАМІЧНИЙ**, -вня, -ого, ч. \* **р.** *уровень динамический*; **а.** *dynamic level*; **н.** *dynamischer Spiegel m* – рівень *рідини* у працюючій *свердловині*, напр., у затрубному просторі штанговонасосної *свердловини*. Р.д. визначає величину *вибійного тиску* у *свердловині*. Характеризується висотою (від *вибою*) і глибиною (від *гурла*) розміщення. Див. також *рівень статичний, динамічний рівень свердловини*. *В.С.Бойко.*

**РІВЕНЬ МІНЕРАЛОГІЧНИЙ**, -вня, -ого, ч. \* **р.** *уровень минералогический, а. mineralogical level, н. mineralogisches Niveau n* – мінералогічна ознака, що дозволяє визначити положення *мінералу* по відношенню до горизонтальної площини в момент росту. Такими ознаками можуть бути *присипки* на повернутих угору гранях *кристалів* або кристалах *мінералів*, які утворилися раніше, покриття верхніх граней *кристалів* при осіданні і рості кристалічних зародків, а також спотворення обрису *кристалів* з переважним розвитком певних граней, повернутих униз.

**РІВЕНЬ ПІДЗЕМНИХ ВОД**, -вня, -..., ч. \* **р.** *уровень подземных вод, а. underground water level, н. unterirdisches Wasserstand m* – перевищення вільної чи п'єзометричної поверхні вод у даній точці (у даній ділянці *масиву гірських порід*) по відношенню до будь-якої площини порівняння (напр., по відношенню до рівня моря). *В.Г.Суярко.*

**РІВЕНЬ СВЕРДЛОВИНИ ДИНАМІЧНИЙ**, -вня, -..., -ого, ч. – Див. *динамічний рівень свердловини*.

**РІВЕНЬ СТАТИЧНИЙ**, -вня, -ого, ч. \* **р.** *уровень статический*; **а.** *static level*; **н.** *statischer Spiegel m* – рівень *рідини* у *свердловині*, яка тривало простояє, коли після припинення відбору (закачування) зміна його уже не спостерігається. Р.с. визначає величину *пластового тиску* в околиці *свердловини*. Визначається висотою (від *вибою*) і глибиною (від *гурла*) розміщення. Див. також *рівень динамічний, рівень гідростатичний*. *В.С.Бойко.*

**РІВНЕВА ПОВЕРХНЯ**, -ої, -ї, ж. **р.** *уровенная поверхность, а. level surface*; **н.** *Niveaufläche f* – в *геодезії* – поверхня, у всіх точках якої потенціал сили тяжіння має однакову величину. Напрямок нормалі до Р.п. співпадає з напрямком сили тяжіння (*вискова лінія*). Одна з Р.п. співпадає з рівнем *Світового океану*. *В.В.Мирний.*

**РІВНЕМІР**, -а, ч. \* **р.** *уровнемер, а. level meter*; **н.** *Niveaumesser m* – *прилад* для заміру рівнів води у *свердловинах, шурфах, колодязях* і т. п.

**РІВНЕМІР ПОПЛАВКОВИЙ**, -ого, -а, ч. \* **р.** *уровнемер поплавковый*; **а.** *float-type level indicator*; **н.** *Schwimmerniveaumesserm* – *рівнемір*, у якому вимірюється переміщення *плавника*, частково зануреного в рідину.

**РІВНИНИ**, -нин, *мн.* \* **р.** *равнины, а. plains, н. Ebenen f pl, Flachlande n pl* – відносно рівні ділянки земної поверхні, часто значної площі, з невеликим (до 200 м) коливанням висот і малим (до 5°) нахилом. Один з найважливіших елементів *рельєфу* суходолу та *дна морів і океанів*. У відповідності до *морфології* поверхні розрізняють Р.: плоскі, ступінчасті (у т.ч. *терасовані*), хвилясті, горбисті, пасмові тощо. За переважаною дією видів *екзогенних процесів* виділяють денудаційні рівнини та акумуляторні Р. (річкові, дельтові, морські, льодовикові, водно-льодовикові та складного *генезису*). Р. займають 15-20% суходолу Землі (в Україні – майже 95% її території). На тер. України є низовинні Р. (низовини) з абс. висотами 0–200 м (Причорноморська, Придніпровська, Поліська) і підвищені рівнини (височини) з висотами понад 200 м (найбільші – Волинська, Подільська, Приазовська, частково Придніпровська). Приклади підводних Р.: шельфові Р. Чорного та Азовського морів і Р. *дна Чорноморської западини*. *В.С.Білецький.*

**РІВНОВАГИ КОНСТАНТА, РІВНОВАЖНЕ ВІДНОШЕННЯ**, -..., -и, ж., -ого, -..., с. \* **р.** *равновесия константа, равновесное отношение; а. equilibrium constant, equilibrium ratio; н. Gleichgewichtskonstante f – 1*) Відношення пружності *пари* індивідуального *вуглеводню Q* до тиску суміші *вуглеводнів p*:  $k = Q/p$ . 2) Відношення молярної частки  $y_i$  *i*-ого компонента багатокомпонентної системи в паровій (газовій) фазі до молярної частки  $x_i$  цього ж компонента в рідинній фазі при даній тиску і температурі або відношення тиску насиченої *пари p\_i* *i*-ого компонента багатокомпонентної системи при заданій температурі до тиску *p* в багатокомпонентній системі при цій же температурі, тобто  $k = \frac{y_i}{x_i} = \frac{p_i}{p}$ . Визначена таким чином Р.к. зберігає свою величину до тисків у декілька десятків мегапаскаль. *В.С.Бойко.*

**РІВНОВАЖНИХ УМОВ РОЗРАХУНКИ**, ..., -ів, *мн.* \* **р.** *расчеты равновесных условий; а. calculation of equilibrium conditions, н. Berechnungen f pl der Gleichgewichtsbedingungen* – визначення умови утворення *гідратів природних газів* за *рівноваги константами* при даній температурі і тиску за формулою:  $z = y / K$ , де  $z$ ,  $y$  – молярна частка компонента відповідно в складі *гідрату* і *газової фази*;  $K$  – константа *рівноваги*. Рівноважні параметри *гідрату* утворення розраховують так: спочатку знаходять константи для кожного компонента, а потім молярні частки компонента ділять на знайдену константу його *рівноваги* і одержані значини додають. Якщо сума дорівнює одиниці, система термодинамічно *рівноважна*, якщо більше одиниці – існують умови для утворення *гідратів*, при сумі менше одиниці *гідрату* не можуть утворюватися. *В.С.Бойко.*

**РІВНОМЕРНОЗЕРНИСТА СТРУКТУРА**, -ої, -и, ж. \* **р.** *равномернозернистая структура, а. equigranular texture, evengrained texture; н. gleichmäßig-körnige Struktur f* – кристалічна структура, в якій всі мінеральні зерна, що складають *породу*, мають приблизно однакові розміри. Характерна для *деяких гранітів*.

**РІВНОПАДІННЯ (РІВНОПАДНІСТЬ)**, -..., с. (-ости, ж.) \* **р.** *равнопадаемость, а. equal fall, н. Gleichfälligkeit f* – явище падіння у реальному середовищі (повітрі, воді, *суспензії*) з однаковою швидкістю *різновеликих частинок* легкого і важкого

матеріалів. Уявлення про  $P$  є теоретичною основою для гравітаційних процесів *збагачення корисних копалин*. Швидкості вільного падіння твердих зерен легкого і важкого матеріалів будуть однаковими, якщо співвідношення їх діаметрів обернено пропорційне співвідношенню ефективних *густин* у даному середовищі. Коефіцієнт  $P$  – це співвідношення діаметра зерна легкого матеріалу до діаметра зерна важкого матеріалу, при якому вони падають одночасно за даних умов вільного падіння. Див. *коефіцієнт рівнопадіння*. В.О.Смирнов.

**РІВНЯННЯ АДСОРБЦІЇ ГІББСА**, ..., с. \* **р.** *уравнение адсорбции Гиббса*; **а.** *Gibbs equation of adsorption*; **н.** *Gibbssche Gleichung f, Gibbs-Adsorptionsgleichung f* – залежність *адсорбції*  $\Gamma$  з розчину на поверхні розділу “рідина–газ” від концентрації  $c$  *поверхнево-активної речовини в розчині* і *поверхнево-го натягу*  $\sigma$  на цій границі:

$$\Gamma = - \frac{c}{RT} \frac{d\sigma}{dc},$$

де  $R$  – універсальна газова стала, Дж/(кмоль·К);  $T$  – температура, К;  $\sigma$  – поверхневий натяг,  $\frac{d\sigma}{dc}$  – поверхнева активність.

Рівняння Гіббса зручне для оцінки ефективності реагентів-піноутворювачів, які використовуються в процесі *флотації*. *Адсорбція* залежить від вмісту в адгезиві *поверхнево-активних речовин*, які навіть при невеликих концентраціях здатні суттєво змінювати (знижувати) поверхневий натяг на границі розділу фаз. В.С.Бойко.

**РІВНЯННЯ БАКЛЕЯ-ЛЕВЕРЕТТА**, ..., с. \* **р.** *уравнение Баклея-Леверетта*; **а.** *Bakley-Leverette equation*; **н.** *Bakley-Leverettsche Gleichung f* – рівняння, що описує розподіл водонасиченості вздовж водонафтової зони при *витісненні нафти водою непоришевою*. В.С.Бойко.

**РІВНЯННЯ БЕЗНАПІРНОГО ПЛАЗНОЗМІННОГО РУХУ ГРУНТОВИХ ВОД (ДЮПЮ) ОСНОВНЕ ДИФЕРЕНЦІАЛЬНЕ**, ..., -ого, -ого, с. \* **р.** *уравнение безнапорного плавноизменяющегося движения грунтовых вод (Дюпю) основное дифференциальное*; **а.** *free smoothly changing flow of subsoil water (Dupui)*, **н.** *Dupui-Fundamentaldifferentialgleichung f der drucklosen leichtändernden Bewegung des Grundwassers* – залежність *швидкості фільтрації* рідини від градієнта напору:

$$v = - k_{\phi} \frac{dH}{dl},$$

де  $v$  – середня швидкість фільтрації;  $k_{\phi}$  – коефіцієнт фільтрації;  $H$  – напірна функція;  $l$  – повздовжня вісь координат. Згідно з цим рівнянням середня швидкість фільтрації  $v$  (скаляр) у даному вертикальному плоскому живому перерізі безнапірного фільтраційного потоку дорівнює нахилу вільної поверхні  $\left(-\frac{dH}{dl}\right)$  в цьому перерізі, помноженому на коефіцієнт фільтрації  $k_{\phi}$ . У даному випадку  $H$  являє собою (з геометричної точки зору) перевищення точок вільної поверхні потоку (кривої депресії) над площиною порівняння. В.С.Бойко.

**РІВНЯННЯ БЕРНУЛЛІ**, ..., с. \* **р.** *уравнение Бернулли*; **а.** *Bernoulli's equation*; **н.** *Bernoulli-Gleichung f, Bernoullische Gleichung f* – рівняння *гідромеханіки*, яке визначає зв'язок між швидкістю  $v$  рідини, тиском  $p$  у ній та висотою  $h$  частинок над площиною відліку. Встановив його у 1738 р. Д. Бернуллі. Для елементарного ламінарного струменя ідеальної нестисливої рідини Р.Б. має вигляд:

$$h + \frac{p}{\rho g} + \frac{v^2}{2g} = const \quad \text{або} \quad h\rho g + p + \frac{\rho v^2}{2} = const,$$

де  $\rho$  – густина рідини;  $g$  – прискорення вільного падіння.

В останньому рівнянні всі члени мають розмірність тиску;  $p$  – статичний тиск;  $\frac{\rho v^2}{2}$  – динамічний тиск;  $h\rho g$  – ваговий

(гідростатичний) тиск;  $p + \frac{\rho v^2}{2}$  – повний тиск. Якщо такі рівняння записати для двох перерізів течії, то матимемо:

$$h_1\rho g + p_1 + \frac{\rho v_1^2}{2} = h_2\rho g + p_2 + \frac{\rho v_2^2}{2}.$$

Для горизонтальної течії перші члени зліва і справа цього рівняння відпадуть і воно набуде вигляду:

$$p_1 + \frac{\rho v_1^2}{2} = p_2 + \frac{\rho v_2^2}{2},$$

тобто в усталеній горизонтальній течії ідеальної нестисливої рідини в кожному її перерізі сума статичного і динамічного тисків буде сталою.

Отже, в тих місцях течії, де швидкість рідини більша (вузькі перерізи), її динамічний тиск збільшується, а статичний – зменшується. На цьому явищі базується дія *струминних насосів, ежекторів, витратомірів* Піто-Прандля, Вентурі і Піто, пульверизаторів. Оскільки динамічний тиск зв'язаний з швидкістю руху рідини (газу), то *рівняння Бернуллі* дає змогу виміряти швидкість потоку рідини. Для цього застосовується трубка Піто-Прандля, яка складається з двох вигнутих під прямим кутом трубок, протилежні кінці яких приєднані до *манометра*. З допомогою однієї з трубок вимірюється повний тиск ( $p_0$ ), з допомогою другої – статичний ( $p$ ). *Манометром* вимірюються різниці тисків:  $p_0 - p = \Delta p$ . З іншого боку, різниця повного і статичного тисків рівна динамічному тиску. Тоді отримуємо швидкість потоку рідини:

$$v = \sqrt{\frac{2\xi\Delta p}{\rho}},$$

де  $\xi$  – поправковий коефіцієнт, який визначають каліфуванням. Цей вираз отримав назву формули Торічеллі.

Р.Б. є наслідком закону збереження енергії. Якщо ж рідина не ідеальна, то її механічна енергія розсіюється і тиск вздовж трубопроводу, по якому тече така рідина, спадає. Для реальної в'язкої рідини в правій частині рівнянь щодо тиску треба дописати величину втрат тиску  $\Delta p_{вт}$  на гідравлічний опір рухові. Р.Б. широко використовують для розв'язування багатьох гідравлічних задач у нафтогазовій справі. В.С.Бойко.

**РІВНЯННЯ БЕРНУЛЛІ ДЛЯ НЕУСТАЛЕНОГО РУХУ**, ..., с. \* **р.** *уравнение Бернулли для неустановившегося движения*; **а.** *Bernoulli's unsteady motion equation*; **н.** *Bernoullische Gleichung f für instationäre Bewegung* – рівняння, яке для потоку рідини має вигляд:

$$z_1 + \frac{p_1}{\rho g} + \frac{\alpha_1 v_1^2}{2g} = z_2 + \frac{p_2}{\rho g} + \frac{\alpha_2 v_2^2}{2g} + h_f + h_t,$$

де  $z$  – геометричний *напір*;  $p$  – тиск;  $\rho$  – *густина* рідини;  $\alpha$  – *коефіцієнт Коріоліса*;  $v$  – швидкість;  $g$  – прискорення вільного падіння;  $h_t$  – *втрата напору* на тертя;  $h_f$  – інерційний *напір*; 1, 2 – індекси, що відносять до двох перерізів. В.С.Бойко.

**РІВНЯННЯ БЕРНУЛЛІ ДЛЯ УСТАЛЕНОГО РУХУ**, ..., с. \* **р.** *уравнение Бернулли для установившегося движения*; **а.** *Bernoulli's steady-state motion equation*; **н.** *Bernoullische Gleichung f für stationäre Bewegung* – рівняння, яке для потоку рідини має вигляд:

$$z_1 + \frac{p_1}{\rho g} + \frac{\alpha_1 v_1^2}{2g} = z_2 + \frac{p_2}{\rho g} + \frac{\alpha_2 v_2^2}{2g} + h_f,$$

де  $z$  – геометричний *напір*;  $p$  – тиск;  $\rho$  – *густина* рідини;  $\alpha$  – *коефіцієнт Коріоліса*;  $v$  – швидкість;  $g$  – прискорення вільного падіння;  $h_f$  – *втрата напору* на тертя.

Це рівняння “з'єднує” два перерізи 1-1 і 2-2, в яких повинен бути плавнозмінний рух, причому переріз 1-1 повинен розміщуватися вище (за течією) перерізу 2-2. Індексом “1” позначено величини, які належать до перерізу 1-1; індексом

“2” – до перерізу 2-2. Вказане рівняння належить до випадку ізометричної течії нестисливої рідини. В.С.Бойко.

**РІВНЯННЯ БУСІНЕСКА**, -..., с. \* р. *уравнение Бусинеска*; а. *Boussinesq equation*, н. *Businesksche Gleichung* f pl – диференціальне рівняння гідравлічної теорії неусталеного безнапірного потоку рідини.

**РІВНЯННЯ ВАН-ДЕР-ВААЛЬСА**, -..., с. \* р. *уравнение Ван-дер-Ваальса*; а. *Van der Waals' equation*; н. *Van-der-Waalssche Zustandsgleichung* f, *Van-der-Waals-Gleichung* f – наближене рівняння стану реальних газів, яке пов'язує об'єм  $V$ , тиск  $p$  і температуру  $T$  газу і для моля газу має вигляд:

$$\left(p + \frac{a}{V_0^2}\right)(V_0 - b) = RT,$$

а для довільної кількості молей речовини

$$\left(p + \frac{a \frac{m^2}{\mu^2}}{V^2}\right)\left(V - \frac{m}{\mu} b\right) = \frac{m}{\mu} RT,$$

де  $p$  – зовнішній тиск;  $V$  – об'єм довільної кількості газу;  $m$  – маса газу;  $\mu$  – маса моля;  $R$  – універсальна газова постійна;  $T$  – абсолютна температура.

При цьому взаємне притягання молекул реального газу враховується додатковим внутрішнім тиском  $p_{вн}$ , який вважається обернено пропорційним об'єму

$$p_{вн} = \frac{a}{V^2},$$

де  $a$  – експериментальна поправка на тиск, а  $V$  – змінний об'єм моля газу; відштовхування ж молекул, яке проявляється в існуванні власного об'єму молекул, враховується тим, що від усього об'єму посудини віднімається експериментальна поправка  $b$  на об'єм, яка за невисоких температур приблизно в чотири рази перевищує власний об'єм  $V_{вл}$  молекул:  $b = 4V_{вл}$ , і для їх вільного руху залишається об'єм  $(V - b)$ . Рівняння застосовується у *нафтогазовій справі*. В.С.Бойко.

**РІВНЯННЯ ГАЗОВОЇ ДИНАМІКИ**, ..., с. \* р. *уравнение газовой динамики*; а. *gas dynamics equation*; н. *Gasdynamikgleichung* f – математичний вираз основних законів збереження маси, імпульсу, енергії газу, які описують стан рухомого газу.

**РІВНЯННЯ ГЕОТЕРМИ**, -..., с. \* р. *уравнение геотермы*; а. *geotherma equation*; н. *Geothermgleichung* f – рівняння, що описує зміну природної температури надр Землі з глибиною.

**РІВНЯННЯ ГІДРАВЛІЧНОГО СТИБКА ОСНОВНЕ**, - ..., -ого, с. \* р. *уравнение гидравлического прыжка основное*; а. *basic hydraulic jump equation*; н. *Grundgleichung f des hydraulischen Sprunges* – рівняння, що належить до випадку досконалого вільного стрибка в горизонтальному циліндричному руслі, яке має поперечний переріз, близький до прямокутного, і зв'язує два “спряжених” перерізи, з яких перший намічається безпосередньо перед стрибком, а другий – безпосередньо за стрибком:

$$\frac{\alpha_0 Q^2}{g S_1} + S_1 h_1 = \frac{\alpha_0 Q^2}{g S_2} + S_2 h_2,$$

де  $\alpha_0$  – коефіцієнт Коріоліса;  $Q$  – об'ємна витрата рідини;  $g$  – прискорення вільного падіння;  $S$  – площа живого перерізу;  $h$  – заглиблення центра тяжіння живого перерізу під рівнем вільної поверхні потоку в даному місці. Індексом “1” помічено величини, які належать до першого перерізу; індексом “2” – до другого. Дане рівняння дає змогу, знаючи одну спряжену глибину, знайти іншу. В.С.Бойко.

**РІВНЯННЯ ГІДРОСТАТИКИ ОСНОВНЕ**, -..., -ого, с. \* р. *уравнение гидростатики основное*; а. *basic hydrostatics equation*; н. *Hauptgleichung f der Hydrostatik* – диференціальне рівняння, що виражає взаємозв'язок між зміною тиску  $dp$ , гу-

стиною рідини  $\rho$ , масовими силами і зміною положення точки в декартовій системі координат:

$$dp = \rho(Xdx + Ydy + Zdz),$$

де  $\rho$  – густина рідини;  $\rho=idem$ ;  $X, Y, Z$  – проєкції питомих масових сил на відповідні координатні осі  $x, y, z$ . У випадку абсолютного спокою, коли на кожну частинку рідини діє тільки сила тяжіння,

$$p_A = p_0 + \rho g(z_0 - z),$$

де  $p_A$  – повний тиск в точці  $z$ ;  $p_0$  – зовнішній тиск на вільній поверхні рідини;  $z_0$  – висота рідини в посудині;  $g$  – прискорення вільного падіння.

У випадку обертання посудини навколо вертикальної осі (відносний спокій)

$$p_A = p_0 + \rho g(z_0 - z) + \rho \frac{\omega^2 r^2}{z},$$

де  $z$  – значина координати точки;  $\omega$  – кутова швидкість посудини (рідини);  $r$  – радіус, на якому знаходиться розглядувана точка  $0 < r < R$ ;  $R$  – радіус посудини.

У випадку нерівномірного прямолінійного руху посудини з рідиною (відносний спокій)

$$p_A = p_0 + \rho g(z_0 - z) \pm \rho a x,$$

де  $\pm a$  – густина сили інерції;  $x, z$  – координати точки в рідині.

При горизонтальному обертанні посудини з рідиною (відносний спокій)

$$p_A = p_0 + \rho \frac{\omega^2 (r^2 - r_0^2)}{2},$$

де  $p_0$  – тиск у точках циліндричних поверхонь радіуса  $r_0$ ;  $r$  – радіус, на якому визначають тиск  $P$ . В.С.Бойко.

**РІВНЯННЯ ДИНАМІЧНОЇ ЛИПКОСТІ**, -..., с. \* р. *уравнение динамической липкости*, а. *dynamic adhesion equation*, н. *Gleichung f der dynamischen Klebrigkeit* – рівняння для визначення липкості (напр., вуглемасляних структур) виду:

$$J_{Л} = \int_{\tau_{вл}}^{\tau_{max}} \frac{P_0}{S_{пл.}} \cdot d\tau \text{ або } J_{Л} = \sum_0^{\tau_{max}} \frac{P_{0i}}{S_{пл.i}} \cdot \Delta\tau_{0i},$$

де  $P_0$  – зусилля що викликає відлипання,  $S_{пл}$  – площа пластини,  $\tau_{0i}$  – тривалість відлипання;  $\Delta\tau_{0i}$  – тривалість відлипання гранично зруйнованої структури нафтозв'язуючих;  $\tau_{max}$  – значення  $\tau_{0i}$  при якому  $P_0 \rightarrow 0$ . Значення параметра  $J_{Л}$  фізично відповідає площі під кривою  $P_0/S_{пл}(\tau_{0i})$ . Розмірність  $J_{Л} = [Pa \cdot C]$ , тобто адекватна динамічній в'язкості, що підтверджує тісний зв'язок цих параметрів. За аналогією з динамічною в'язкістю  $J_{Л}$  зручно називати динамічною липкістю, що повністю відповідає його фізичному змісту. Формула вперше запропонована в 1996 р. В.С.Білецьким (Донецьк) для оцінки липкості вуглемасляної пасти, *агрегатів (гранул, агломератів* тощо). Див. також *липкість*.

**РІВНЯННЯ ДЛЯ ТРИКУТНИКА ЗА ТРЬОМА СТОРОНАМИ**, -..., мн. \* р. *уравнения для треугольника по трём сторонам*, а. *equations for calculation of triangle angles by three legs*, н. *Gleichungen f pl für das Dreieck nach drei Seiten* – рівняння для обчислення кутів А, В, С плоского лінійного трикутника за відомими довжинами протилежних до них сторін  $a, b, c$ :

$$\cos A = \frac{b^2 + c^2 - a^2}{2bc}, \cos B = \frac{a^2 + c^2 - b^2}{2ac}, \cos C = \frac{a^2 + b^2 - c^2}{2ab}.$$

$\angle A + \angle B + \angle C = 180^\circ$ . Застосовується в *геодезії* при обчисленнях *трилатерації* і в *маркшейдерії* при обчисленні горизонтальної зйомки з'єднувальної. В.С.Бойко.

**РІВНЯННЯ ДЮПРЕ-ЮНГА**, -..., с. \* р. *уравнение Дюпре-Юнга*; а. *Dupre-Young's equation*; н. *Dupre-Youngsche Gleichung* f – рівняння, що зв'язує роботу адгезії рідкої речовини до поверхні твердого тіла з крайовим кутом змочування рідиною цієї поверхні:

$$W_a = \sigma_{p\sigma}(1 + \cos \theta),$$



де  $W_0$  – робота адгезії, Дж / м<sup>2</sup>;  $\sigma_{pr}$  – поверхневий натяг на границі “рідина–газ”, Дж / м<sup>2</sup>;  $\theta$  – крайовий кут змочування, град. В.С.Бойко.

**РІВНЯННЯ ЕЙЛЕРА**, -..., с. \* р. уравнения Эйлера; а. Euler equations, н. Eulersche Gleichungen f pl – Див. диференціальні рівняння руху нев'язкої рідини і диференціальні рівняння рівноваги (спокою) рідини.

**РІВНЯННЯ ЕЙЛЕРА ДЛЯ ГІДРОСТАТИКИ**, -..., с. \* р. уравнение Эйлера для гидростатики; а. Euler's hydrostatics equation; н. Eulersche Gleichung f für Hydrostatik – рівняння рівноваги ідеальної рідини:

$$\rho X = \frac{\partial p}{\partial x}; \rho Y = \frac{\partial p}{\partial y}; \rho Z = \frac{\partial p}{\partial z} \},$$

де  $\rho$  – густина рідини;  $X, Y, Z$  – проєкції об'ємних сил, віднесених до одиниці маси, на координатні осі  $x, y, z$ ;  $p$  – тиск.

Еквівалентне векторне рівняння:

$$\rho \mathbf{F} = \text{grad } p,$$

де  $\mathbf{F}$  – вектор об'ємних сил, віднесених до одиниці маси.

**РІВНЯННЯ ЕЙЛЕРА ДЛЯ РУХУ**, -..., с. \* р. уравнение Эйлера для движения; а. Euler's motion equation; н. Eulersche Gleichung f für Bewegung – рівняння, що виражає закон кількості руху і має вигляд:

$$\begin{aligned} \frac{du_x}{dt} &= X - \frac{1}{\rho} - \frac{\partial p}{\partial x}, \\ \frac{du_y}{dt} &= Y - \frac{1}{\rho} - \frac{\partial p}{\partial y}, \\ \frac{du_z}{dt} &= Z - \frac{1}{\rho} - \frac{\partial p}{\partial z} \end{aligned}$$

або

$$\begin{aligned} \frac{du_x}{dt} + u_x \frac{\partial u_x}{\partial x} + u_y \frac{\partial u_x}{\partial y} + u_z \frac{\partial u_x}{\partial z} &= X - \frac{1}{\rho} \frac{\partial p}{\partial x}, \\ \frac{du_y}{dt} + u_x \frac{\partial u_y}{\partial x} + u_y \frac{\partial u_y}{\partial y} + u_z \frac{\partial u_y}{\partial z} &= Y - \frac{1}{\rho} \frac{\partial p}{\partial y}, \\ \frac{du_z}{dt} + u_x \frac{\partial u_z}{\partial x} + u_y \frac{\partial u_z}{\partial y} + u_z \frac{\partial u_z}{\partial z} &= Z - \frac{1}{\rho} \frac{\partial p}{\partial z} \end{aligned}$$

де  $u_x, u_y, u_z$  – проєкції швидкості  $u$  руху на координатні осі  $x, y, z$ ;  $t$  – час;  $\rho$  – густина рідини;  $X, Y, Z$  – проєкції об'ємних сил, віднесених до одиниці маси, на координатні осі  $x, y, z$ ;  $p$  – тиск.

У векторній формі  $\frac{du}{dt} = \mathbf{F} - \frac{1}{\rho} \text{grad } p$ ,

де  $\mathbf{F}$  – вектор об'ємних сил, віднесених до одиниці маси.

При усталеному русі  $\frac{du_x}{dt} = \frac{du_y}{dt} = \frac{du_z}{dt} = 0$ .

В.С.Бойко.

**РІВНЯННЯ ЗМІНИ ПРОНИКНОСТІ ПОРИСТОГО СЕРЕДОВИЩА**, -..., с. \* р. уравнение изменения проницаемости пористой среды; а. porous medium permeability change equation, н. Gleichung f der Permeabilitätsänderung des porösen Mediums – залежність зміни коефіцієнта проникності гірської породи при зміні тиску флюїду в порах  $p$ :

$$k = k_0 \exp [a_k (p - p_0)],$$

де  $k, k_0$  – проникності коефіцієнт при тиску відповідно  $p$  і  $p_0$ ;  $a_k$  – експериментальний коефіцієнт зміни проникності. В.С.Бойко.

**РІВНЯННЯ КЛАПЕЙРОНА–МЕНДЕЛЕЄВА УЗАГАЛЬНЕНО**, -..., -ого, с. \* р. уравнение Клапейрона–Менделеева обобщенное; а. Clapeyron-Mendeleev generalized equation, н. verallgemeinerte Gleichung f von Klapeiron-Mendelejew – рівняння вигляду:

$$pV = z_r MRT,$$

де  $p, V, T, M$  – тиск, об'єм, температура і маса газу;  $z_r$  – коефіцієнт стисливості газу;  $R$  – газова стала (для повітря  $R = 287,2$  Дж / (кгК); для метану  $R = 518$  Дж / (кгК));  $R = R_m / m$ ;  $R_m$  – універсальна газова стала ( $R_m = 8,314$  Дж/(мольК));  $m$  – молярна маса газу. При  $z_r = 1$  отримуємо рівняння Клапейрона–Менделеева для ідеального газу. В.С.Бойко.

**РІВНЯННЯ ЛЕЙБЕНЗОНА**, -..., с. \* р. уравнение Лейбенсона; а. Leibenson's equation, н. Leibenson-Gleichung f – нелінійне диференціальне рівняння неусталеної ізотермічної фільтрації ідеального газу за Законом Дарсі в недеформівному пласті.

**РІВНЯННЯ НАВ'Є-СТОКСА**, -..., с. \* р. уравнение Навье-Стокса; а. Navier-Stokes equation, н. Navier-Stokes-Gleichung f – рівняння руху в'язкої рідини, подані внизу сторінки.

Позначення:  $\rho$  – густина рідини (газу);  $X, Y, Z$  – проєкції масових сил на координатні осі  $x, y, z$ ;  $p$  – тиск;  $\mu$  – динамічний коефіцієнт в'язкості;  $\vec{u}, u_x, u_y, u_z$  – вектор швидкості і проєкції швидкості на координатні осі;  $t$  – час. Ці рівняння придатні для опису руху в'язких стисливих рідин і газів. Рівняння для опису руху нев'язких рідин і газів легко отримати із рівнянь Нав'є-Стокса як частинний випадок при  $\mu = 0$ ; для нестисливих рідин слід брати  $\rho = \text{const}$ . В.С.Бойко.

**РІВНЯННЯ НЕРОЗРИВНОСТІ (НЕПЕРЕРВНОСТІ, СУЦІЛЬНОСТІ) ФІЛЬТРАЦІЙНОГО ПОТОКУ**, -..., с. \* р. уравнение неразрывности (непрерывности, сплошности) фильтрационного потока; а. seepage continuity equation, н. Kontinuitätsgleichung f (Ganzheitsgleichung f) des Filtrationsstromes – рівняння балансу (порівняльного підсумку) маси флюїду в елементарному об'ємі пористого середовища:

$$\text{div}(\rho \vec{v}) = - \frac{\partial(m\alpha\rho)}{\partial t},$$

де  $\text{div}(\rho \vec{v})$  – дивергенція, зміна вектора масової швидкості фільтрації в точці векторного поля;  $\rho$  – густина рідини;  $v$  – фільтрацій швидкість;  $m$  – коефіцієнт об'ємної пористості;  $\alpha$  – коефіцієнт нафто(водо)насиченості;  $t$  – час. В.С.Бойко.

**РІВНЯННЯ НЕРОЗРИВНОСТІ**, -..., с. \* р. уравнение неразрывности; а. continuity equation; н. Kontinuitätsgleichung f – рівняння, що математично виражає закон збереження маси:

$$\frac{d\rho}{d\tau} + \text{div}(\rho \vec{v}) = 0, \text{ або}$$

$$\frac{\partial \rho}{\partial \tau} + \frac{\partial}{\partial x}(\rho v_x) + \frac{\partial}{\partial y}(\rho v_y) + \frac{\partial}{\partial z}(\rho v_z) = 0$$

або

$$\frac{\partial \rho}{\partial \tau} + \rho \left( \frac{\partial v_x}{\partial x} + \frac{\partial v_y}{\partial y} + \frac{\partial v_z}{\partial z} \right) = 0,$$

де  $\rho$  – густина рідини;  $\tau$  – час;  $v$  – швидкість руху;

$$\text{div} \vec{v} = \frac{\partial v_x}{\partial x} + \frac{\partial v_y}{\partial y} + \frac{\partial v_z}{\partial z} \text{ -- дивергенція.}$$

$$\begin{aligned} \rho X - \frac{\partial p}{\partial x} + 2 \frac{\partial}{\partial x} \left( \mu \frac{\partial u_x}{\partial x} \right) + \frac{\partial}{\partial y} \left[ \mu \left( \frac{\partial u_x}{\partial y} + \frac{\partial u_y}{\partial x} \right) \right] + \frac{\partial}{\partial z} \left[ \mu \left( \frac{\partial u_x}{\partial z} + \frac{\partial u_z}{\partial x} \right) \right] - \frac{2}{3} \frac{\partial}{\partial x} (\mu \text{div} \vec{v}) &= \rho \frac{du_x}{dt}, \\ \rho Y - \frac{\partial p}{\partial y} + 2 \frac{\partial}{\partial y} \left( \mu \frac{\partial u_y}{\partial y} \right) + \frac{\partial}{\partial x} \left[ \mu \left( \frac{\partial u_x}{\partial y} + \frac{\partial u_y}{\partial x} \right) \right] + \frac{\partial}{\partial z} \left[ \mu \left( \frac{\partial u_y}{\partial z} + \frac{\partial u_z}{\partial y} \right) \right] - \frac{2}{3} \frac{\partial}{\partial y} (\mu \text{div} \vec{v}) &= \rho \frac{du_y}{dt}, \\ \rho Z - \frac{\partial p}{\partial z} + 2 \frac{\partial}{\partial z} \left( \mu \frac{\partial u_z}{\partial z} \right) + \frac{\partial}{\partial x} \left[ \mu \left( \frac{\partial u_x}{\partial z} + \frac{\partial u_z}{\partial x} \right) \right] + \frac{\partial}{\partial y} \left[ \mu \left( \frac{\partial u_y}{\partial z} + \frac{\partial u_z}{\partial y} \right) \right] - \frac{2}{3} \frac{\partial}{\partial z} (\mu \text{div} \vec{v}) &= \rho \frac{du_z}{dt}, \end{aligned}$$

Рівняння Нав'є-Стокса.

При стаціонарному полі *зустин* рідини  $\frac{d\rho}{d\tau} = 0$

тоді  $\operatorname{div}(\rho\vec{v}) = 0$

або  $\frac{\partial}{\partial x}(\rho v_x) + \frac{\partial}{\partial y}(\rho v_y) + \frac{\partial}{\partial z}(\rho v_z) = 0$ .

Для нестисливої рідини ( $\rho = \text{idem}$ )

$$\operatorname{div}(\vec{v}) = \frac{\partial v_x}{\partial x} + \frac{\partial v_y}{\partial y} + \frac{\partial v_z}{\partial z} = 0$$

$$\frac{d\rho}{d\tau} \neq 0; \frac{d\rho}{d\tau} + \operatorname{div}(\rho\vec{v}) = I,$$

де  $I$  – інтенсивність зміни маси, віднесена до одиниці об'єму (інтенсивність джерела).

Для усталеного одномірного руху через поперечний переріз  $dS$  елементарного струменя ( $u_y = u_z = 0$ )

$$u_x dS_1 = u_x dS_2 = \text{idem}, dQ = \text{idem}$$

і для потоку при усталеному одномірному русі в'язкої рідини

$$v_{1c} S_1 = v_{2c} S_2 = \text{idem}, Q = \text{idem},$$

де  $u_{1x}, u_{2x}, v_{1c}, v_{2c}$  – середні швидкості в перерізах відповідно з площею  $S_1$  і  $S_2$ . В.С.Бойко.

**РІВНЯННЯ НЬЮТОНА ДЛЯ ПОВЗДОВЖНИХ ДОТИЧНИХ НАПРУГ ВНУТРІШНЬОГО ТЕРТЯ (ПРИ ПРЯМОЛІНІЙНОМУ РУСІ), -..., с. \* р. уравнение Ньютона для продольных касательных напряжений внешнего трения (при прямолинейном движении); а. Newton's equation for longitudinal tangential stresses of external friction (for linear motion), н. Newton-Gleichung f für die Knickschubspannungen der Innenreibung (bei der geradlinigen Bewegung)** – рівняння залежності дотичних напруг внутрішнього тертя  $\tau$  від градієнта швидкості в нормальному до руху напрямі:

$$\tau = \mu \left| \frac{du}{dn} \right|,$$

де  $\mu$  – в'язкості динамічний коефіцієнт;  $du/dn$  – градієнт швидкості в напрямі, нормальному до напрямку руху рідини. В.С.Бойко.

**РІВНЯННЯ П'ЄЗОМЕТРИЧНОЇ ЛІНІЇ, -..., с. \* р. уравнение пьезометрической линии; а. pressure gradient equation, н. Gleichung f der piezometrischen Linie** – рівняння розподілу тиску флюїду в пласті при його фільтрації.

**РІВНЯННЯ П'ЄЗОПРОВІДНОСТІ, -..., с. \* р. уравнение пьезопроводности; а. piez conductivity equation, н. Piezoleitfähigkeitsgleichung f** – Див. диференціальне рівняння пружного режиму фільтрації основне.

**РІВНЯННЯ ПРИПЛИВУ ГАЗОВОЇ СВЕРДЛОВИНИ, -..., с. \* р. уравнение притока газовой скважины; а. gas well inflow equation; н. Zuflussgleichung f der Erdgassonde** – залежність між дебітом газової свердловини і депресією (точніше різницею квадратів пластового і вибійного тисків). У найпростішому вигляді Р.п.г.с. таке:

$$p_{\text{пл}}^2 - p_{\text{в}}^2 = A Q_0 + B Q_0^2$$

або інколи

$$Q = k_0 (p_{\text{пл}}^2 - p_{\text{в}}^2)^n,$$

де  $p_{\text{пл}}, p_{\text{в}}$  – пластовий і вибійний тиски;  $Q_0$  – дебіт газу, зведений до стандартних (або нормальних) умов;  $A, B$  – коефіцієнти фільтраційного опору припливу газу до свердловини;  $k_0$  – коефіцієнт пропорциональності (за  $n = 1$  коефіцієнт  $k_0 = 1/A$ );  $n$  – показник режиму фільтрації,  $1 \geq n \geq 0,5$ . Якщо  $n = 1$  або додатком  $BQ_0^2$  можна знехтувати внаслідок малої значини, то приплив (фільтрація) описується лінійним законом Дарсі (за малих дебітів). В.С.Бойко.

**РІВНЯННЯ ПРИПЛИВУ НАФТОВОЇ СВЕРДЛОВИНИ, -..., с. \* р. уравнение притока нефтяной скважины; а. oil well**

*inflow equation, н. Zuflussgleichung f der Erdölsonde* – залежність між дебітом нафтової свердловини і депресією тиску. У найпростішому вигляді Р.п.г.с. таке:

$$Q = k_0 \Delta p \text{ або } \Delta p = A Q + B Q^2 \text{ або } Q = k_0 \Delta p^n,$$

де  $Q$  – дебіт рідини;  $k_0$  – коефіцієнт продуктивності свердловини;  $\Delta p = p_{\text{пл}} - p_{\text{в}}$  – депресія тиску;  $p_{\text{пл}}, p_{\text{в}}$  – пластовий і вибійний тиски;  $A, B$  – коефіцієнти фільтраційного опору;  $k_0$  – коефіцієнт пропорциональності ( $k_0 = k$  за  $n = 1$ );  $n$  – показник режиму фільтрації,  $1 \geq n \geq 0,5$ . Якщо  $n = 1$  або додатком  $BQ^2$  можна знехтувати внаслідок малої значини, то приплив (фільтрація) описується лінійним законом Дарсі (за малих дебітів і відсутності деформації колектора). В.С.Бойко.

**РІВНЯННЯ ПРУЖНОГО РЕЖИМУ ФІЛЬТРАЦІЇ ОСНОВНЕ ДИФЕРЕНЦІАЛЬНЕ, -..., -ого, -ого, с. \* р. уравнение упругого режима фильтрации основное дифференциальное, а. basic differential equation of elastic filtration regime, н. Fundamentaldifferentialgleichung f des elastischen Filtrationsregimes** – рівняння, що описує неусталену ізотермічну фільтрацію рідини за законом Дарсі на пружному режимі, а саме:

$$\nabla^2 p = \frac{1}{\chi} \frac{\partial p}{\partial t},$$

де  $p$  – тиск;  $\chi$  – коефіцієнт п'єзопровідності;  $t$  – час;  $\nabla^2$  – символічний запис других частинних похідних по просторових координатах. В.С.Бойко.

**РІВНЯННЯ РАПОПОРТА-ЛИСА, -..., с. \* р. уравнение Раппорта-Лиса; а. Rapoport-Liss' equation; н. Rapoport-Lissche Gleichung f** – рівняння, що описує з урахуванням капілярних сил розподіл водонасиченості вздовж водонафтової зони (поблизу фронту витіснення) під час непоршневого витіснення нафти водою. В.С.Бойко.

**РІВНЯННЯ РІВНОВАГИ (СПОКОЮ) РІДИНИ (АБО РІВНЯННЯ ЕЙЛЕРА ДЛЯ РІДИНИ, ЩО ЗНАХОДИТЬСЯ В РІВНОВАЗІ) ДИФЕРЕНЦІАЛЬНІ, -янь, -..., (-...), -..., (...), -их, мн. \* р. уравнения равновесия (покоя) жидкости (или уравнения Эйлера для жидкости в состоянии равновесия) дифференциальные; а. differential equations of liquid equilibrium (Euler's equations for liquid in equilibrium); н. Differentialgleichungen f pl des Flüssigkeitsgleichgewichtes (der Flüssigkeitsruhe) (oder Eulersche Gleichungen f pl für die Flüssigkeit im Gleichgewichtszustand)** – рівняння рівноваги одиниці маси рідини:

$$X - \frac{1}{\rho} \frac{\partial p}{\partial x} = 0; Y - \frac{1}{\rho} \frac{\partial p}{\partial y} = 0; Z - \frac{1}{\rho} \frac{\partial p}{\partial z} = 0,$$

де  $x, y, z$  – координати точки нерухомого простору, в якому знаходиться задана одиниця маси нерухомої рідини;  $X, Y, Z$  – проекції одиничних масових сил на відповідні координатні

осі;  $\frac{\partial p}{\partial x}, \frac{\partial p}{\partial y}, \frac{\partial p}{\partial z}$  – градієнти зміни тиску  $p$  вздовж відповідної осі координат;  $\rho$  – густина рідини. Див. рівняння Ейлера для гідростатики. В.С.Бойко.

**РІВНЯННЯ РУХУ ЗА ЗАКОНОМ ДАРСІ ДИФЕРЕНЦІАЛЬНІ, -янь, -..., -их, мн. \* р. уравнения движения по закону Дарси дифференциальные; а. differential equations of motion according to Darcy's law, н. Differentialbewegungsgleichungen f pl nach dem Darcy-Gesetz** – вирази

$$v_x = - \frac{k}{\mu} \frac{\partial p}{\partial x}; v_y = - \frac{k}{\mu} \frac{\partial p}{\partial y}; v_z = - \frac{k}{\mu} \frac{\partial p}{\partial z},$$

які представляють закон Дарсі у векторній формі  $v = - \frac{k}{\mu} \operatorname{grad} p$ , де  $v, v_x, v_y, v_z$  – фільтраційні швидкості і її проекції на координатні осі  $x, y, z$ ;  $k$  – коефіцієнт проникності;  $\mu$

– в'язкості динамічний коефіцієнт;  $p$  – тиск;  $\text{grad } p$  – градієнт тиску;  $\frac{\partial p}{\partial x}, \frac{\partial p}{\partial y}, \frac{\partial p}{\partial z}$  – складові вектора  $\text{grad } p$ . В.С.Бойко.

**РІВНЯННЯ РУХУ МАГНІТНОЇ ЧАСТИНКИ ДИФЕРЕНЦІАЛЬНІ**, -нянь, -..., -их, мн. \* **р.** уравнения движения магнитной частицы дифференциальные, **а.** differential equations of magnetic particle motion, **н.** Differentialgleichungen f pl für die Bewegung des Magnetteilchens – рівняння Мостики Ю.С. та Гребенюка Л.З. для магнітного сепаратора з циліндричним елементом, яке визначає траєкторії руху частинок у рідині під дією сил магнітного поля. Використовується, зокрема, для розрахунків процесу магнітної сепарації та фільтрації у збагаченні корисних копалин та очищенні промислових відходів. Описує процес формування осадів у техніці (згущувачі) та природі (осадових порід). Має вигляд:

$$\frac{d^2 r}{dt^2} - r \left( \frac{d\theta}{dt} \right)^2 = \frac{1}{\tau} \left[ -\frac{V_m}{r} \left[ \frac{A}{r^2} + \cos 2\theta \right] - N_d (V_{p,r} - V_{f,r}) \right] + g \left( 1 - \frac{\rho_f}{\rho_p} \right) \cos(\theta - \beta)$$

$$r \frac{d^2 \theta}{dt^2} + 2 \frac{dr}{dt} \frac{d\theta}{dt} = \frac{1}{\tau} \left[ -\frac{V_m}{r^3} \sin 2\theta - N_d (V_{p,\theta} - V_{f,\theta}) \right] - g \left( 1 - \frac{\rho_f}{\rho_p} \right) \sin(\theta - \beta),$$

де  $V_m = \mu_0 (\alpha_p - \alpha_f) \frac{d_p^2}{18\eta} \frac{MH_0}{r_w}$ ;  $\tau = \frac{\rho_p d_p^2}{18\eta}$ ;  $A = \frac{\mu_w - \mu_f}{\mu_w + \mu_f}$ ,

$r_w$  – радіус феромагнітного елемента;  $V_p$  – вектор відносної швидкості руху частинок;  $V_f$  – вектор відносної швидкості руху рідини;  $N_d$  – коефіцієнт гідродинамічного опору;  $r$ ,  $\theta$  – координати в полярній системі;  $\beta$  – кут між векторами напруженості магнітного поля  $H_0$  і сили земного тяжіння;  $\rho_f$  – густина рідини;  $\rho_p$  – густина матеріалу частинки;  $\eta_p$ ,  $\eta_f$  – питома магнітна сприйнятливості частинки і рідини;  $d_p$  – діаметр частинки;  $M$  – намагніченість матеріалу магнітного елемента;  $\eta$  – коефіцієнт динамічної в'язкості рідини;  $\mu_w$ ,  $\mu_f$  – магнітна проникливість матеріалу елемента та рідини. Ю.С.Мостики.

**РІВНЯННЯ РУХУ НЕВ'ЯЗКОЇ РІДИНИ (АБО РІВНЯННЯ ЕЙЛЕРА ДЛЯ РУХУ НЕВ'ЯЗКОЇ РІДИНИ) ДИФЕРЕНЦІАЛЬНІ**, -нянь, ..., (...), -их, мн. \* **р.** уравнения движения невязкой жидкости (или уравнения Эйлера для движения невязкой жидкости) дифференциальные; **а.** differential equations of non-viscous liquid motion (Euler's equation for motion of non-viscous liquid), **н.** Differentialgleichungen f pl der Bewegung idealer (reibungloser) Flüssigkeit (oder Eulersche Gleichungen f pl für die Bewegung idealer (reibungloser) Flüssigkeit) – рівняння динамічної рівноваги одиниці маси ідеальної рідини:

$$X - \frac{1}{\rho} \frac{\partial p}{\partial x} = \frac{\partial u_x}{\partial t}; Y - \frac{1}{\rho} \frac{\partial p}{\partial y} = \frac{\partial u_y}{\partial t}; Z - \frac{1}{\rho} \frac{\partial p}{\partial z} = \frac{\partial u_z}{\partial t},$$

де  $x$ ,  $y$ ,  $z$  – координати точки нерухомого простору, в якому знаходиться задана одиниця маси рухомої рідини;  $X$ ,  $Y$ ,  $Z$  – проєкції одиничних масових сил на відповідні координатні

осі;  $\frac{\partial p}{\partial x}, \frac{\partial p}{\partial y}, \frac{\partial p}{\partial z}$  – градієнти зміни тиску  $p$  вздовж відповідної

осі координат;  $\rho$  – густина рідини;  $u_x$ ,  $u_y$ ,  $u_z$  – проєкції швидкості  $u$  на відповідні координатні осі;  $t$  – час. Див. рівняння Ейлера для руху. В.С.Бойко.

**РІВНЯННЯ РУША**, -..., с. \* **р.** уравнение Руша; **а.** Rush's equation; **н.** Rushsche Gleichung  $f$  – емпірична залежність між тиском  $p$ , МПа і температурою кипіння  $t_{\text{кип}}$ , °С води:  $t_{\text{кип}} = 100 \sqrt[3]{10p}$ . В.С.Бойко.

**РІВНЯННЯ СТАНУ**, -..., с. \* **р.** уравнение состояния; **а.** equation of state; **н.** Zustandsgleichung  $f$ , Gleichung  $f$  des Zustandes – рівняння, яке пов'язує між собою макропараметри системи, що перебуває в рівноважній стані. Часто Р.с. – це

рівняння типу  $f(p, V, T) = 0$ , де  $V$  – об'єм;  $p$  – тиск;  $T$  – температура системи. Р.с. поділяються на термічні та калоричні. У перших тиск виражається через об'єм і температуру, в других – через два параметри з трьох ( $p$ ,  $V$ ,  $T$ ) виражається внутрішня енергія. Р.с. – важливе доповнення до термодинамічних співвідношень при визначенні властивостей системи і розрахунку її параметрів. Прикладом Р.с. є рівняння Клапейрона-Менделєєва ( $pV = RT$ ) для ідеальних газів, рівняння Ван-дер-Ваальса  $(p + a/V^2)(V - b) = RT$  для реальних газів. Відомо ряд емпіричних Р.с. Труднощі з врахуванням взаємодії між частинками системи призвели до створення різних Р.с. (кількість їх сягає двох сотень). Широко відомим є віріальне Р.с. для неідеальних газів. Воно являє собою розклад тиску  $p(V, T)$  в ряд за ступенем густини:

$$p = \frac{NkT}{2} \left[ 1 + \frac{NB(T)}{V} + \frac{N^2 C(T)}{V^2} + \dots \right],$$

де  $N$  – число частинок в системі;  $B$ ,  $C$ , ... – віріальні коефіцієнти, які є функціями абсолютної температури і потенціалу взаємодії між молекулами. У цьому рівнянні перший член розкладу відповідає ідеальному газу, в якому взаємодій немає, другий – попарній взаємодії молекул, третій – взаємодії молекул трійками і т.д. Обмежившись другим віріальним коефіцієнтом і прирівнявши останнє рівняння з рівнянням Ван-дер-Ваальса, знайдемо, що  $B = b - a/RT$ , де  $a$ ,  $b$  – сталі (поправки) Ван-дер-Ваальса. Таку ж залежність дістаємо розрахунком у припущенні, що молекули взаємодіють як тверді кульки, які притягуються між собою. Головним з Р.с. є рівняння у вигляді віріального розкладу, інші Р.с. можна дістати з нього як окремі випадки. Віріальні коефіцієнти пов'язані з потенціалом взаємодії між частинками і температурою. Їх можна визначити експериментально або розрахувати методом корелятивних функцій (за Боголюбовим, за Борном і за Грінном).

Р.с. для конденсованих систем не створено. Задовільний опис стану рідини дає Р.с. Тейта

$$\frac{p + e(T)}{p_0 + e(T)} = e^{(V_0 - V)/AV_0},$$

де  $p$  – тиск густого газу або рідини;  $T$  – температура;  $V$  – об'єм;  $V_0$ ,  $A$  – емпіричні константи. В.С.Бойко.

**РІВНЯННЯ СТАНУ БЕНЕДІКТА-ВЕББА-РУБИНА**, -..., с. \* **р.** уравнение состояния Бенедикта-Вебба-Рубина; **а.** Benedicte-Webb-Rubin equation of state, **н.** Benedicte-Webb-Rubinsche Zustandsgleichung  $f$  – восьмиконстантне залежність між тиском, об'ємом і температурою природного газу.

**РІВНЯННЯ СТАНУ ГАЗУ**, -..., с. \* **р.** уравнение состояния газа; **а.** gas law; **н.** Gleichung  $f$  des Erdgaszustandes – зв'язок між трьома термодинамічними параметрами: тиском  $p$ , об'ємом  $V$  і температурою  $T$  для деякої маси газу. У загальному випадку рівняння стану газу подається виразом:

$$f(p, V, T) = 0,$$

де кожна зі змінних є функцією двох інших. Напр., вираз

$$pV/T = B = \text{const}$$

є рівнянням Клапейрона, в якому  $B$  – газова постійна, різна для різних газів. Д.І.Менделєєв об'єднав рівняння Клапейрона з Авогадро законом, віднісши рівняння до одного моля і використавши молярний об'єм  $V_m$ . Згідно з законом Авогадро, за однакових тиску  $p$  і температури  $T$  молі всіх газів займають однаковий молярний об'єм  $V_m$ , тому постійна  $B$  буде однаковою для всіх газів. Ця загальна для всіх газів постійна позначається  $R$  і називається молярною газовою постійною. Рівнянню  $PV_m = RT$  задовольняє тільки ідеальний газ, і воно

є рівнянням стану ідеального газу, яке називається також *рівнянням Клапейрона – Менделєєва*. Числова значина молекулярної газової постійної визначається за умови, що моль газу знаходиться за нормальних умов ( $p_0 = 1,013 \cdot 10^5$  Па,  $T_0 = 273,15$  К,  $V_m = 22,41 \cdot 10^{-3}$  м<sup>3</sup>/моль):  $R = 8,31$  кДж/(моль·К).

З цього рівняння для одного моля газу можна перейти до *рівняння Клапейрона – Менделєєва* для довільної маси газу. Якщо за деяких заданих тиску і температури 1 моль газу займає молярний об'єм  $V_m$ , то за тих же умов маса  $m$  газу займає об'єм  $V = (m/M)V_m$ , де  $M$  – молярна маса (маса одного моля речовини). Одиниця молярної маси – кілограм на моль (кг/моль). Рівняння Клапейрона – Менделєєва для маси  $m$  газу набуває вигляду:

$$pV = \frac{m}{M}RT = \nu RT,$$

де  $\nu = m/M$  – кількість речовини.

Часто використовують іншу формулу рівняння стану ідеального газу, ввівши постійну Больцмана,

$$K = R/N_A = 1,38 \cdot 10^{-23} \text{ Дж/К},$$

тобто

$$p = RT/V_m = kN_A T/V_m = nkT,$$

де  $N_A/V_m = n$  – концентрація молекул (число молекул в одиниці об'єму). Таким чином, з рівняння

$$p = nkT$$

витає, що тиск ідеального газу за даної температури прямо пропорційний концентрації його молекул (або густині газу). За однакових температури і тиску всі гази містять в одиниці об'єму однакове число молекул. Число молекул, яке міститься в 1м<sup>3</sup> газу за нормальних умов, називається числом Лошмідта:  $N_L = p_0/(kT_0) = 2,68 \cdot 10^{25}$  м<sup>-3</sup>. *В.С.Бойко.*

**РІВНЯННЯ СТАНУ ПЕНГА–РОБІНСОНА**, -..., с. \* *р. уравнение состояния Пенга-Робинсона; а. Peng-Robinson equation of state, н. Peng-Robinsonsches Zustandsgleichung f* – двоконстантна залежність між тиском, об'ємом і температурою природного газу, як модифікація *рівняння Редліха–Квонга*.

**РІВНЯННЯ СТАНУ ПОРИСТОГО СЕРЕДОВИЩА**, -..., с. \* *р. уравнение состояния пористой среды; а. equation of porous medium state, н. Gleichung f des porösen Mediumzustandes* – залежність зміни коефіцієнта об'ємної пористості  $m$  від тиску  $p$  флюїду в порях. Із закону Гука для гірської породи маємо

$$m = m_0 + \beta_c (p - p_0)$$

або за експериментальними даними:

$$m = m_0 \exp[a_m (p - p_0)],$$

де  $m, m_0$  – коефіцієнт об'ємної пористості при тиску відповідно  $p$  і  $p_0$ ;  $\beta_c$  – коефіцієнт об'ємної пружності скелета породи (див. закон Гука для гірської породи);  $a_m$  – експериментальний коефіцієнт зміни пористості.

**РІВНЯННЯ СТАНУ РЕАЛЬНОГО ГАЗУ**, -..., с. \* *р. уравнение состояния реального газа; а. equation of the real (imperfect) gas state; н. Gleichung f des Realgaszustandes* – залежність зміни густини реального газу від тиску і температури. Із *рівняння Клапейрона–Менделєєва* узагальненого, напр., маємо

$$\rho = \rho_0 \frac{p}{p_0} \frac{T_0}{T} \frac{z_{r0}}{z_r},$$

де  $\rho, \rho_0$  – густина газу відповідно при тиску і температурі  $p, T$  і  $p_0, T_0$ ;  $z_{r0}, z_r$  – коефіцієнт надстигливості газу при тисках і температурах відповідно  $p_0, T_0$  і  $p, T$ . При  $z_{r0} = z_r = 1$  маємо рівняння стану ідеального газу.

**РІВНЯННЯ СТАНУ РЕДЛІХА–КВОНГА**, -..., с. \* *р. уравнение состояния Редлиха-Квонга; а. Redlich-Kwong equation of*

*state, н. Redlich-Kwongsche Zustandsgleichung f* – двоконстантна залежність між тиском, об'ємом і температурою природного газу. Рівняння стану реального газу, яке враховує об'єм і взаємодію молекул газу, у вигляді:

$$\left( p + \frac{a}{T^{0.5} V(V-b)} \right) (V-b) = RT,$$

де  $p, V, T$  – тиск, об'єм, температура;  $a, b$  – коефіцієнти;  $R$  – газова постійна.

Для визначення коефіцієнта стисливості газу  $z$  *рівняння Редліха–Квонга* перетворюється до вигляду:

$$z^3 - z^2 + z(a^2 - b^2 p - b)p - a^2 b p^2 = 0,$$

де  $a^2 = 0,4278 T_{кр}^{2.5} / (p_{кр} T^{2.5})$ ;  $b = 0,0867 T_{кр} / (p_{кр} \cdot T)$ ;  $T_{кр}, p_{кр}$  – псевдокритичні температура і тиск.

Порівняння результатів розрахунку коефіцієнта  $z$  з даними експериментальних вимірів показало, що похибка обчислень не перевищує 2% за  $0,01 \leq p_{зв} \leq 12$ ;  $1,05 \leq T_{зв} \leq 1,6$ , де  $p_{зв} = p/p_{кр}$ ,  $T_{зв} = T/T_{кр}$  – зведені тиск і температура.

Рівняння стану Редліха–Квонга використовується для розв'язування задач, пов'язаних з видобуванням, транспортуванням, зберіганням і переробкою природних газів. Якщо склад газоконденсатної суміші невідомий, а виміряно його відносну густину за повітрям  $\Delta_{сум}$ , якщо  $0,5 \leq \Delta_{сум} \leq 1$ , псевдокритичні параметри суміші можна розрахувати за рівняннями:

$$p_{кр.сум} = 0,1(55,3 - 10,4 \Delta_{сум}^{0.5}) \text{ [МПа]},$$

$$T_{кр.сум} = 12 + 238 \Delta_{сум}^{0.5} \text{ [К]}.$$

Коли в складі природного газу міститься сірководень H<sub>2</sub>S (його частка  $y < 5$  % за об'ємом), то критичні параметри суміші можна визначити за формулами:

$$T_{кр.сум} = 125,64 + 113 \Delta_{сум} + 1,97y \text{ [К]},$$

$$P_{кр.сум} = 0,1(51,95 - 10,87 \Delta_{сум} + 0,762y) \text{ [МПа]}.$$

*В.С.Бойко.*

**РІВНЯННЯ СТАНУ РІДИНИ**, -..., с. \* *р. уравнение состояния жидкости; а. equation of liquid state; н. Gleichung f des Flüssigkeitszustandes* – залежність зміни густини рідини від тиску:  $\rho = \rho_0 \exp[\beta_p (p - p_0)]$ , де  $\rho, \rho_0$  – густина рідини відповідно при тисках  $p$  і  $p_0$ ;  $\beta_p$  – коефіцієнт об'ємної пружності. *В.С.Бойко.*

**РІВНЯННЯ СТАНУ ФЛЮІДУ**, -..., с. \* *р. уравнение состояния флюида; а. equation of fluid state, н. Gleichung f des Fluidzustandes* – залежність густини (або питомого об'єму) флюїду від тиску й температури.

**РІВНЯННЯ ТЕПЛОПРОВІДНОСТІ**, -..., с. \* *р. уравнение теплопроводности; а. heat [heat conduction, heat transfer] equation; н. Gleichung f der Wärmeleitfähigkeit* – диференціальне рівняння в частинних похідних другого порядку, яке описує процес поширення теплоти в середовищі. Р.т. встановлює зв'язок між зміною внутрішньої енергії елементарного об'єму і густиною внутрішніх теплових джерел:

$$\rho c_v \frac{\partial T}{\partial t} + \frac{\partial q_x}{\partial x} + \frac{\partial q_y}{\partial y} + \frac{\partial q_z}{\partial z} = -A(x, y, z, t),$$

де  $\rho$  – густина середовища;  $c_v$  – теплоємність при сталому об'ємі;  $T$  – температура;  $t$  – час;  $x, y, z$  – просторові координати;  $q_x, q_y, q_z$  – проекції вектора густини теплового потоку на координатні осі;  $A(x, y, z, t)$  – потужність внутрішніх джерел теплоти (кількість теплоти, яка виділяється чи поглинається джерелами чи стоками в одиниці об'єму тіла за одиницю часу). В ізотропному середовищі ці проекції мають вигляд

$$q_x = -\lambda \frac{\partial T}{\partial x}; q_y = -\lambda \frac{\partial T}{\partial y}; q_z = -\lambda \frac{\partial T}{\partial z}.$$

Якщо коефіцієнт *теплопровідності*  $\lambda$  сталий по всьому об'єму, то Р.т. набуває вигляду

$$\Delta T - \frac{1}{\alpha} \frac{\partial T}{\partial t} = - \frac{A}{\lambda},$$

де  $\Delta = \frac{\partial^2}{\partial x^2} + \frac{\partial^2}{\partial y^2} + \frac{\partial^2}{\partial z^2}$  – оператор Лапласа;  $\alpha = \lambda / \rho C_v$  – коефіцієнт *температуропровідності*. Для анізотропних середовищ Р.т. залежить від орієнтації координатних осей відносно напрямків зміни *а. В.С.Бойко*.

**РІВНЯННЯ УСТАЛЕНОГО РІВНОМІРНОГО РУХУ ОСНОВНЕ**, -..., с. \* **р.** *уравнение установившегося равномерно-го движения основное*; **а.** *basic equation of uniform steady flow*; **н.** *Grundgleichung f der eingetretenen gleichmässigen Bewegung* – рівняння динамічної рівноваги *рідини* (в проєкціях на вісь, напрямлену вздовж потоку), віднесене до одиниці площі змоченої поверхні русла:

$$\frac{\tau_0}{\rho g} = RI,$$

де  $\tau_0$  – напруження зовнішнього тертя;  $\rho$  – *густина* *рідини*;  $g$  – прискорення вільного падіння;  $R$  – *гідрравлічний радіус*;  $I$  – *п'єзометричний похил*. *В.С.Бойко*.

**РІВНЯННЯ ФАЗОВИХ КОНЦЕНТРАЦІЙ**, -..., с. \* **р.** *уравнение фазовых концентраций*; **а.** *phase concentration equation*; **н.** *Gleichung f der Phasenkonzentrationen* – залежності, які визначають концентрацію компонентів у фазах багатокомпонентної вуглеводневої (газонафтової) суміші при певних і заданих тиску, температурі, вхідному складі суміші і константах фазової рівноваги:

$$\left. \begin{aligned} x_i &= \frac{\eta_i}{V(k_i - 1) + 1} \\ y_i &= \frac{\eta_i k_i}{V(k_i - 1) + 1} \end{aligned} \right\}$$

де  $\eta_i$ ,  $x_i$ ,  $y_i$  – молярні частки  $i$ -го компонента у вхідній суміші, паровій і рідинній фазах відповідно;  $V$  – молярна частка парової фази;  $k_i$  – константа фазової рівноваги  $i$ -го компонента. Ф.к.р. – це фундаментальні рівняння термодинаміки фазових перетворень багатокомпонентних сумішей; лежать в основі розрахунку парорідинної рівноваги нафтових і газоконденсатних сумішей. *В.С.Бойко*.

**РІДИНА**, -и, жс. \* **р.** *жидкость*; **а.** *liquid; fluid*; **н.** *Flüssigkeit*  $f$  – конденсований агрегатний стан *речовини*, проміжний між твердим та газоподібним. Фізичне тіло, якому притаманна: а) текучість на відміну від *твердого тіла*; б) достатньо мала зміна об'єму (при зміні *тиску* й *температури*), на відміну від *газу*. Збереження об'єму, густина, показник заломлення, теплота плавлення, в'язкість – властивості, які зближують Р. з твердими тілами, а незбереження форми – з газами. Для рідин характерний ближній порядок розташування молекул (відносна впорядкованість у розташуванні молекул найближчого оточення довільної молекули, подібна до порядку в кристалічних тілах, але на відстані кількох атомних діаметрів ця впорядкованість порушується). Взаємодія між молекулами Р. здійснюється Ван-дер-Ваальсовими і водневими зв'язками. Рідини, крім *розсолів* та зріджених металів, погані провідники електричного струму.

Текучість рідин пов'язана з періодичним “перестрибуванням” їх молекул з одного рівноважного стану в інший. Більшу ж частину часу окрема молекула рідини перебуває в тимчасовій асоціації з сусідніми молекулами (близька впорядкованість), де вона виконує теплові коливання. Інколи *рідиною* в широкому розумінні слова називають і *газ*, при цьому *рідину* у вузькому змісті слова, яка задовольняє попереднім двом умовам, називають *к р а п е л ь н о ю р і д и н о ю*.

Див. також *рідина аномальна*, *рідина баротропна*, *рідина Бінгама*, *буферна рідина*, *рідина двофазна (багатофазна)*,

*рідина важка*, *рідина глушіння*, *рідина ідеальна*, *рідина насичена*, *рідина нев'язка*, *рідина недонасичена*, *рідина ньютонівська*, *рідина неоднорідна*, *рідина-носії*, *рідина ньютонівська*, *рідина однорідна*, *рідина Оствальда де-Ваале*, *рідина пружна*, *рідина реологічно нестационарна*, *рідина розриву робоча*, *рідина тиксотропна*, *рідина Шведова-Бінгама*, *рідини в'язкопружні (релаксаційні)*, *рідини дилатантні*, *рідини на нафтовій основі*, *рідини псевдопластичні*, *рідини реопектні*, *рідинні вибухові речовини*. *В.С.Білецький*.

**РІДИНА АНОМАЛЬНА**, -и, -ої, жс. \* **р.** *жидкость аномальная*; **а.** *abnormal liquid*; **н.** *Anomalflüssigkeit*  $f$  – 1) Фізичне тіло, що відрізняється від звичайної *рідини* тільки тим, що воно в стані спокою може сприймати деякі відносно невеликі дотичні напруги. 2) *Рідина*, що не підлягає закону в'язкого тертя Ньютона – Стокса. До Р.а. належать полімерні та багатокомпонентні системи, які мають властивість структуруватися, при їх деформуванні змінюються міжмолекулярні взаємодії і (або) релаксаційні властивості. Син. – *ньютонівська рідина*. *Ю.Г.Світлій*.

**РІДИНА БАРОТРОПНА**, -и, -ої, жс. \* **р.** *жидкость баротропная*; **а.** *barotropic liquid*; **н.** *barotrope Flüssigkeit*  $f$  – *рідина*, *густина* якої є функцією тільки *тиску* і не залежить від *температури* згідно з *рівнянням стану*.

**РІДИНА БІНГАМА**, -и, -..., жс. \* **р.** *жидкость Бингама*; **а.** *Bingham fluid*; **н.** *Bingham-Flüssigkeit*  $f$  – модель *рідини аномальної*, яка відрізняється від *рідини ньютонівської* тим, що при *градієнті швидкості* по нормалі  $\frac{du}{dn}$ , який дорівнює нулю,

величина повздовжніх дотичних напруг внутрішнього тертя  $\tau$  для *рідини Бінгама* (при прямолінійному її русі) не дорівнює нулю. У зв'язку з цим величина  $\tau$  для *рідини Бінгама* виражається залежністю

$\tau = \tau_0 + \mu \frac{du}{dn}$ , а при  $\frac{du}{dn} = 0$ ,  $\tau = \tau_0$ , де  $\tau_0$  – гранична напруга зсуву;  $\mu$  – *в'язкості динамічний коефіцієнт*. *В.С.Бойко*.

**РІДИНА БУФЕРНА**, -и, -ої, жс. – Див. *буферна рідина*.

**РІДИНА ДВОФАЗНА (БАГАТОФАЗНА)**, -и, -ої (-ої), жс. \* **р.** *жидкость двухфазная (многофазная)*; **а.** *two-phase (multiphase) liquid*, **н.** *Zweiphasen- (Mehrphasen)flüssigkeit*  $f$  – *рідина*, що містить суспендовані *домішки*: тверді частинки, краплі іншої *рідини*, бульбашки *газу* або *пари* (даної *рідини*); названі *домішки* у вигляді твердих частинок або крапель іншої *рідини* можуть бути легші або важчі відповідних об'ємів заданої *рідини* (*нафта*, бурові промивні *рідини*, цементні *суспензії* тощо). *Рідина*, яка не містить названих компонентів, називається однофазною. *В.С.Білецький*.

**РІДИНА ВАЖКА**, -и, -ої, жс. \* **р.** *жидкость тяжёлая*; **а.** *gravity solution*; **н.** *schwere Flüssigkeit*  $f$  – *рідина* із значною *густиною*  $\rho$  (до 5300 кг/м<sup>3</sup>), різновид *важких середовищ*, які застосовуються в *збагаченні корисних копалин*. Використовується для виділення важких металів з пухких або подрібнених *гірських порід* і органічних залишків, дослідження к.к., виконання *фракційного аналізу* тощо. Найбільш поширені Р.в.: *рідина Туле* ( $\rho = 3190$  кг/м<sup>3</sup>), *бромформ* (2900 кг/м<sup>3</sup>), *рідина Сушина* (3450 кг/м<sup>3</sup>), *чотирихлористий вуглець*. Див. також *важкі середовища*, *суспензія важка*. *В.О.Смирнов, О.А.Золотко*.

**РІДИНА ГЛУШІННЯ**, -и, -..., жс. \* **р.** *жидкость глушения*; **а.** *kill mud*; **н.** *Dämpfungsflüssigkeit*  $f$  – *рідина*, призначена для *глушіння свердловин*. Вона повинна мати достатню *в'язкість*, високу *тиксотропію* (здатність перетворюватися з рухомої рідини на *гель*) для того, щоб запобігти поглинанню *продуктивним пластом*. Але в той же час кінцеві величини характеристик структурно-механічних властивостей *рідини глушіння*

не повинні бути надто високими, оскільки рідина, яка має велику статичну напругу зсуву (СНЗ) і проникла в *привибійну зону пласта*, настільки загущується, що не може бути видалена із неї при градієнтах тиску, створюваних у ході освоєння, а також потоком пластових *флюїдів* під час експлуатації *свердловини*. У результаті проникність *пласта* і, як наслідок, продуктивність *свердловини* будуть погіршені. Величини в'язкості і характеристик структурно-механічних властивостей *рідин глушіння* можуть регулюватися застосуванням загущувачів, *поверхнево-активних речовин* і т.д. Корозійне й абразивне діяння *рідини глушіння* як на наземне, так і на підземне устаткування, повинно бути незначним або не проявлятися. На швидкість *корозії* може помітно впливати йонний склад води, а також різні колоїдно-хімічні домішки, що містяться в ній. До агресивних належать йони  $Cl^-$  і  $HS^-$ .

При цьому, з підвищенням температури води швидкість хімічної (електрохімічної) реакції, яка призводить до *корозії* металів, збільшується приблизно в 2–3 рази на кожне підвищення в  $10^\circ C$ . В.С.Бойко.

**РІДИНИ ГЛУШІННЯ НА ВОДНІЙ ОСНОВІ**, -ин, ..., мн. \* **р.** жидкости глушения на водной основе; **а.** water-based kill muds, **н.** Dämpfungsfliissigkeiten f pl auf der Wasserbasis – група *рідин глушіння*, до яких належить прісна (технічна) і *пластова вода*, *стічні води*, розчини *мінеральних солей*, розчини *полімерів*, системи з конденсованою твердою фазою (гідрогелі), *піни*, *прямі емульсії* (типу Н/В), *глинисті розчини* (нормальної густини й обважнені). Див. *рідина глушіння*.

**РІДИНИ ГЛУШІННЯ НА ВУГЛЕВОДНЕВІЙ ОСНОВІ**, -ин, ..., мн. \* **р.** жидкости глушения на углеводородной основе; **а.** hydrocarbon-based kill muds, **н.** Dämpfungsfliissigkeiten f pl auf der Kohlenwasserstoffbasis – група *рідин глушіння*, до яких належать товарна або загущена *нафта*, *вапняно-бітумні розчини*, *обернені емульсії* (типу В/Н з вмістом водної фази до 70%). *Розчини* на вуглеводневій основі рекомендуються для максимального збереження колекторських властивостей *продуктивних пластів* у процесі проведення ремонтних робіт у *свердловинах* в якості *рідин глушіння*.

**РІДИНИ ГЛУШІННЯ СВЕРДЛОВИН І БУФЕРНІ РІДИНИ НА ОСНОВІ КРОХМАЛЕСОЛЬОВИХ ГЕЛІВ**, -ин, ..., мн. \* **р.** жидкости глушения скважин и буферные жидкости на основе крахмалесольовых гелей; **а.** kill muds and flushing fluids based on starch-salt gels, **н.** Dämpfungsfliissigkeiten f pl von Sonden- und Pufferfliissigkeiten f pl auf der Salzstärkegelbasis – група водних мінералізованих *рідин глушіння* з додаванням крохмалевого реагенту, який можна одержати шляхом *гідролізу* крохмалю безпосередньо в сольових розчинах. Встановлено, що за певного співвідношення густини і температури, в розчинах *бішофіту*, хлориду та нітрату кальцію відбувається процес утворення крохмалевого клейстеру, який має властивості регулятора реологічних та фільтраційних властивостей *рідин глушіння свердловин*. З підвищенням цих величин швидкість процесу клейстеризації зростає. Перевага використання крохмале-сольових *гелів* перед традиційним крохмалевим реагентом полягає в можливості одержання технологічних *рідин*, які мають низьку фільтратовіддачу за *густини*, що дорівнює густині розчину солі, на основі якої даний гел був утворений. Так, у разі використання розчину *бішофіту* чи хлориду кальцію можна одержати *рідини* з *густиною* від 1100 до 1290  $кг/м^3$ , а нітрату кальцію – від 1190 до 1450  $кг/м^3$ . Термотривкість *гелів* на основі нітрату кальцію знаходиться на рівні 120–130  $^\circ C$ . Проведеними експериментальними роботами встановлено принципову можливість збільшення термотривкості крохмале-бішофітних гелів (КБГ) до 130–140 $^\circ C$ .

Реагентами, що підвищують термотривкість *рідин* на основі бішофітних *гелів*, є *вапно* та *каустична сода*. В.С.Бойко.

**РІДИНА ІДЕАЛЬНА**, -и, -ої, ж. \* **р.** жидкость идеальная; **а.** perfect [ideal] liquid; **н.** ideale Flüssigkeit f – модель реальної *рідини*, яка являє собою неперервне рідке тіло, що характеризується абсолютно незмінним об'ємом (при зміні *тиску* й *температури*) і повною відсутністю в'язкості. Інколи вважають, що ідеальна рідина не має здатності: а) випаровуватися; б) чинити опір розтягуванню. Ю.Г.Світлий.

**РІДИНА НАСИЧЕНА**, -и, -ої, ж. \* **р.** жидкость насыщенная; **а.** saturated liquid; **н.** gesättigte Flüssigkeit f – рідина, яка знаходиться в термобаричній рівновазі з парою при тиску насичення. Це рідина в точці (або за тиску) початку випаровування.

**РІДИНА НЕВ'ЯЗКА**, -и, -ої, ж. \* **р.** жидкость невязкая; **а.** non-viscous (frictionless, inviscid) liquid; **н.** ideale Flüssigkeit f, reibungslose Flüssigkeit f – модель *рідини*, яка являє собою неперервне рідке тіло, що характеризується явною відсутністю в'язкості.

**РІДИНА НЕДОНАСИЧЕНА**, -и, -ої, ж. \* **р.** жидкость недонасыщенная; **а.** undersaturated fluid; **н.** untersättigte Flüssigkeit f – рідина, в якій при даних умовах може розчинитися додаткова кількість *газу* або *пару*.

**РІДИНА НЕНЬЮТОНІВСЬКА**, -и, -ої, ж. \* **р.** жидкость неньютоновская; **а.** non-Newtonian [complex] fluid; **н.** nicht-Newtonische Flüssigkeit f – модель *рідини*, що являє собою неперервне рідке тіло, для якого повздовжні дотичні напруги внутрішнього тертя при прямолінійному русі *рідини* прямо пропорційні *градієнту* швидкості по нормалі  $\frac{du}{dn}$  в степені *m*, відмінному від одиниці:

$$\tau = \eta \left( \frac{du}{dn} \right)^m \text{ або } \tau = \mu \left( \frac{du}{dn} \right)^m,$$

де  $\eta$ ,  $\mu$  – відповідно коефіцієнт пропорційності і динамічний коефіцієнт в'язкості. В.С.Бойко.

**РІДИНА НЕОДНОРІДНА**, -и, -ої, ж. \* **р.** жидкость неоднородная; **а.** non-uniform (inhomogeneous) liquid, **н.** inhomogene (heterogene) Flüssigkeit f – рідина, яка має в даний момент часу в точках простору, зайнятого нею, різні властивості: *густину*, *в'язкість* тощо. Названі властивості *рідини* можуть змінюватися в часі із зміною її *температури*, *концентрації* розчинених *домішок* тощо. Ю.Г.Світлий.

**РІДИНА-НОСІЙ**, -и-я, ж. \* **р.** жидкость-носитель; **а.** fracturing fluid; **н.** Trägerfliissigkeit f – робоча рідина, яка використовується при *гідравлічному розриві пласта* і призначена для транспортування розклинювального матеріалу (піску, пропанту) в тріщини розриву пласта. Як Р.-н. використовують *гель*, загущено *полімерами* воду, в'язку *нафту* і т. ін. В.С.Бойко.

**РІДИНА НЬЮТОНІВСЬКА**, \* **р.** жидкость ньютоновская; **а.** Newtonian (normal) fluid; **н.** Newtonsche Flüssigkeit f – модель *рідини*, що являє собою неперервне рідке тіло, для якого повздовжні дотичні напруги внутрішнього тертя  $\tau$  при прямолінійному русі *рідини* прямо пропорційні першому ступеню *градієнта* швидкості по нормалі  $\frac{du}{dn}$ :  $\tau = \mu \frac{du}{dn}$ , де  $\mu$  – в'язкості динамічний коефіцієнт. В.С.Бойко.

**РІДИНА ОДНОРІДНА**, -и, -ої, ж. \* **р.** жидкость однородная; **а.** homogeneous fluid; **н.** homogene Flüssigkeit f – рідина, що має в даний момент часу у всіх точках простору, зайнятого нею, однакові фізико-механічні властивості (*густину*, *в'язкість* тощо). Ю.Г.Світлий.

**РІДИНА ОСТВАЛЬДА ДЕ-ВААЛЕ**, -и, -..., ж. \* **р.** жидкость Оствальда де-Ваале; **а.** Ostwald-de-Waale fluid, **н.** Ostwald-de-Waale-Fliissigkeit f – модель *рідини* аномальної, що не

має пластичних властивостей (гранична напруга  $\tau_0 = 0$ ). Модель Оствальда де-Ваала записується найчастіше рівнянням з двома реологічними параметрами ( $k, m$ )

$$\tau = k \left( \frac{du}{dn} \right)^m,$$

де  $\tau$  – повздовжня дотична напруга внутрішнього тертя;  $k$  – індекс консистенції;  $m$  – показник степеня;  $\frac{du}{dn}$  – градієнт швидкості по нормалі, а з врахуванням закону Ньютона:

$$\tau = \mu \frac{du}{dn}, \mu = k \left( \frac{du}{dn} \right)^{m-1}.$$

Очевидно, що при  $m=1$ ,  $\mu = k$  і рівняння перетворюється в форму закону Ньютона. Цією моделлю можна описувати поведінку емульсій, паст, полімерів, смол, бурових і тампонажних суспензій з різними домішками, а також систем з високою концентрацією твердої фази (ніску, бариту, глини, слюди, оксидів металів тощо), що називаються дилатантними рідинами. В.С.Бойко.

**РІДИНА ПРУЖНА**, -и, -ої, ж. \* р. жидкость упругая; а. elastic liquid; н. elastische Flüssigkeit f – рідина, яка легко змінює свій об'єм, а, отже, і густину в залежності від тиску і температури. Це поняття часто застосовують до газів. Див. рідина ідеальна.

**РІДИНА РЕОЛОГІЧНО НЕСТАЦІОНАРНА**, -и, -..., -ої, ж. \* р. жидкость реологически нестационарная; а. rheologically non-stationary fluid; н. rheologisch instationäre Flüssigkeit f – рідина, в якій при сталій швидкості деформування напруга зсуву зменшується в часі.

**РІДИНА РОЗРИВУ РОБОЧА**, -и, -..., -ої, ж. \* р. жидкость разрыва рабочей; а. working breakdown agent; н. Betriebs-(Arbeits-)flüssigkeit f des Aufbrechens – рідина, що використовується при гідророзривах пласта у нафтових і газових свердловинах.

**РІДИНА ТИКСОТРОПНА**, -и, -ої, ж. \* р. жидкость тиксотропная; а. thixotropic fluid; н. thixotrope Flüssigkeit f – рідина, в якій при сталій швидкості деформування напруга зсуву зменшується в часі. До найбільш поширених тиксотропних систем належать глинисті суспензії, тампонажні цементні суспензії. У вузькому трактуванні під тиксотропією розуміють ізотермічне й ізобаричне перетворення системи, золь-гель-золь, тобто утворення гелевої структури, коли розчин перебуває в стані спокою і переходить в рідкий стан при перемішуванні. Це явище характерне для колоїдних розчинів, в яких частинки мають електричний заряд і прагнуть зайняти положення, що відповідає мінімуму потенціальної енергії. Див. тиксотропія. В.С.Бойко.

**РІДИНА ШВЕДОВА-БІНГАМА**, -и, ..., ж. \* р. жидкость Шведова-Бингама; а. Shvedov-Bingham fluid; н. Schwedow-Bingham-Flüssigkeit f – модель аномальної рідини, що відрізняється від неньютонівської рідини тим, що за градієнта швидкості по нормалі  $\frac{du}{dn}$ , який дорівнює нулю, значина повздовжніх дотичних напруг внутрішнього тертя  $\tau$  для рідини Шведова-Бінгама (за прямолінійного руху) не дорівнює нулю. Тому величина  $\tau$  для рідини Шведова-Бінгама виражається залежністю:

$$\tau = \tau_0 + \eta \frac{du}{dn},$$

де  $\tau_0$  – статична напруга зсуву;  $\eta$  – динамічний коефіцієнт в'язкості. В.С.Бойко.

**РІДИНИ В'ЯЗКОПРУЖНІ (РЕЛАКСАЦІЙНІ)**, -ин, -их, (-их), мн. \* р. жидкости вязкоупругие (релаксационные); а. viscoelastic (relaxation) fluids; н. viskoselastische (relaxative)

Flüssigkeiten f pl – рідини, які характеризуються збільшенням коефіцієнта уявної в'язкості (опору рухові) із зростанням швидкості фільтрації в каналах змінного перерізу. Такими властивостями найчастіше характеризуються важкі нафти. В.С.Бойко.

**РІДИНИ ДИЛАТАНТНІ**, -ин, -их, мн. \* р. жидкости дилатантные; а. dilatant fluids; н. Dilatantflüssigkeiten f pl – стаціонарно реологічні аномальні рідини, для яких дотичне напруження зсуву щораз інтенсивніше зростає з підвищенням градієнта швидкості зсуву. В.С.Бойко.

**РІДИНИ НА НАФТОВІЙ ОСНОВІ**, -ин, ..., мн. \* р. жидкости на нефтяной основе; а. oil-based muds, н. Flüssigkeiten f pl auf der Erdölbasis – суміші окисненого асфальту, органічних кислот, лугів, стабілізуювальних добавок і важкозаймистого дизельного пального. Асфальт, колоїдно дисперзований у дизельному пальному, забезпечує високу носійну здатність і низьку фільтраційну здатність рідини. Органічні кислоти і луги додають для утворення миля у вуглеводневому середовищі, яке збільшує в'язкість і статичну напругу зсуву для забезпечення здатності утворювати суспензії. Див. рідини глушіння на вуглеводневій основі. В.С.Бойко.

**РІДИНИ ПСЕВДОПЛАСТИЧНІ**, -ин, -их, мн. \* р. жидкости псевдопластические; а. pseudoplastic liquids; н. pseudoplastische Flüssigkeiten f pl – модель рідини, яка описується емпіричним рівнянням:

$$\tau = \mu \left( \frac{dv}{dr} \right)^n,$$

де  $\tau$  – напруга зсуву;  $n$  – константа, що характеризує поведінку рухомої рідини;  $\mu$  – коефіцієнт в'язкості;  $\frac{dv}{dr}$  – градієнт зміни швидкості  $v$  вздовж радіуса труби  $r$ . Р.п. не мають граничної динамічної напруги зсуву. Екстраполяція напруги зсуву при великих швидкостях на вісь ординат дає відрізок, що, як і в рідині Бінгама, є динамічною напругою зсуву. Типовими представниками таких рідин є суспензії полімерів з довгими ланцюгами. В.С.Бойко.

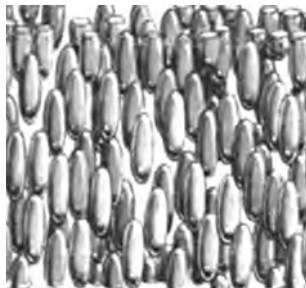
**РІДИНИ РЕОПЕКТНІ**, -ин, -их, мн. \* р. жидкости реопектные; а. rheoplectic liquids; н. Rheopektflüssigkeiten f pl – рідина, в якій при сталій швидкості деформування напруга зсуву збільшується в часі (протилежність тиксотропних рідин). Зустрічаються рідко. Напруга зсуву збільшується в часі внаслідок утворення квазікристалічних структур (літографічні туші, деякі розчини, грубі суспензії). В.С.Бойко.

**РІДИННІ ВИБУХОВІ РЕЧОВИНИ**, -их, -их, -вин, мн. \* р. жидкие взрывчатые вещества, а. liquid explosives; н. flüssige Sprengstoffe m pl – водо- чи розчинонаповнені вибухові речовини, що вміщують воду у кількості, достатній для надання властивості текучості і заповнення зарядної порожнини будь-якої форми, включаючи нерівності її стінок.

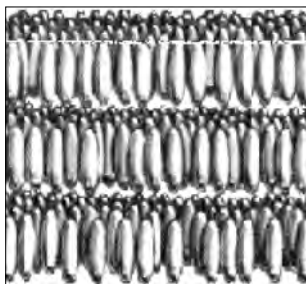
**РІДКЕ (РІДИННЕ) ПАЛИВО**, -ого, (-ого), -а, с. \* р. жидкое топливо; а. liquid fuel, fuel oil; н. flüssiger Brennstoff m – горюча суміш органічних речовин (бензин, газ, мазут і т. ін.), яка перебуває у стані рідини. Рідинне, рідиноподібне. Протилежне – тверде чи газоподібне паливо.

**РІДКЕ (РІДИННЕ, РІДИНОПОДІБНЕ) СКЛО (СИЛКАТ НАТРІЮ ЧИ КАЛІЮ)**, -ого, (-ого, -ого), -а, с., (-у, ... ч.) \* р. жидкое стекло (силикат натрия или калия); а. water glass [sodium (potassium) silicate], н. flüssiges (flüssigkeitsähnliches) Glas n (Natriumsilikat n oder Kaliumsilikat n) – в'язка рідина від світло-жовтого до жовто-коричневого кольору густиною 1300-1800 кг/м<sup>3</sup>; прискорювач тужавіння і твердіння тампонажних розчинів; у разі додавання 3-5% суттєво збільшує в'язкість та граничну напругу зсуву; дуже підвищує рН розчину (до 12 і вище); відпускається в бочках і цистернах; зберігати

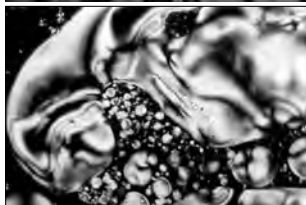
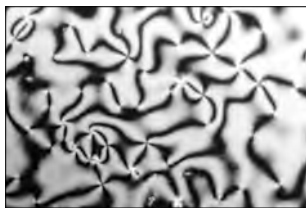
належить у закритих ємностях, оскільки на відкритому повітрі розкладається. Може відвантажуватися у твердому вигляді, навалом, у вигляді силікат-глиби чи гранул. У цьому випадку для розчинення необхідно нагрівати з водою в автоклавах (ГОСТ 13078-81). Отримують Р.с. в процесі плавлення кварцового піску з кальцієвою содою. Характерні взаємозалежні параметри реагенту – це в'язкість і модуль (відношення  $\text{SiO}_2/\text{Na}_2\text{O} = 2,4-3,0$ ). Під дією соляної кислоти розчин силікату натрію з гелевого стану переходить в нерозчинний кремнезоль. Реагент може використовуватися в композиції з поліакриламідом. *В.С.Бойко.*



Нематичний тип рідкого кристала.



Рідкий кристал смектичного структурного типу.



Рідкі кристали.  
Мікросвітлина

ленность, **a.** rare metals and semi-conductor materials industry, **n.** Industrie f der seltenen Metalle und Halbleitermaterialie – галузь кольорової металургії, підприємства якої добувають і збагачують руди рідкісних металів, виробляють концентрати, хімічні сполуки, рідкісні метали і сплави на їх основі та напівпровідникові матеріали. Промисловість рідкісних мета-

лів – галузь техніки, яка почала розвиватися на початку ХХ ст. Виробництво літєвих концентратів вперше розпочато в США (1905 р. – 72 т), рубідію і цезію розвинулося тільки за останні 50 років, берилій ще в 30-х роках майже не мав практичного застосування, але вже в 1960 р. виробництво його концентратів досягло 10 тис. т. Виробництво урану в ряді країн світу різко виросло після 1942-1943 рр.

В кінці ХХ ст. спостерігалось збільшення використання рідкісних металів. Тільки в 1990-і роки в 1,2–1,4 раза збільшилося світове споживання Zr, V, Ge, Ga, In; в 1,5 – 2,0 раза – TR, Nb, Ta, Li, Sr, Re. Основними країнами – споживачами рідкісних металів є США, Японія, країни ЄС. Нові імпортери з'явилися в країнах Південно-Східної Азії. Одним з найбільших експортерів рідкісних металів став Китай. У перспективі прогнозується зростання попиту на більшість рідкісних металів щорічно на: 10-15% – для Ce, Nd; 5-10% – Ga, Ge, Re; 3-5% – Nb, Ta, Li, Sr, Y, In, Bi; 1-3% – V, Be, Se, Te, Cd. Світові запаси Р.е. достатні для задоволення попиту на них, але можливі певний дефіцит Zr, Ta, Ge, Re, In.

В Україні вироблення рідкіснометалевої продукції почалося з освоєнням 1939 року Маріупольського цирконового родовища в Донецькій області. На базі Малишівського родовища титано-цирконієвих пісків введено в дію Верхньодніпровський (Вільногірський) гірничо-металургійний комбінат, де вироблялися титановий, рутиловий, цирконовий концентрати та хім. сполуки цирконію. В кінці ХХ ст. в Україні розвинуте виробництво зливків цирконію (Придніпровський хім. завод), зливків гафнію (Придніпровський хім. завод та Донецький ХМЗ), порошоків цирконію та зливків ніобію (Донецький ХМЗ), титанової губки (Запорізький титано-магнієвий комбінат), зливків титану та лігатур для титанових сплавів на основі рідкісних металів: ванадію, ніобію, цирконію, молібдену та інших (Донецький ХМЗ). Сьогодні в Україні здійснюється виробництво губчатого титану і зливків на основі рідкісних металів (молібдену, вольфраму, ванадію – Донецький ХМЗ), зливків цирконію (Придніпровський ХМЗ).

Останніми роками спостерігається зростання використання рідкісних металів. З 1990 року більш ніж у 3 раза зросло споживання галію, в 2,5 раза – рідкісноземельних металів та індію, майже в 2 рази – ніобію і літій, в 1,7 раза – титану і ніобію. Щорічні темпи зростання попиту на більшість рідкісних металів на початку ХХІ ст. складають 10 – 15%. Для одержання вольфрамової, молібденової, ванадієвої продукції використовується привозна сировина (Донецький ХМЗ, Світловодський комбінат твердих сплавів та тугоплавких металів). Напівпровідникові матеріали на основі кремнію та германію виробляються на Донецькому ХМЗ, Світловодському ЗЧМ, Запорізькому заводі напівпровідників. *Л.В.Шпильовий.*  
**РІДКІСНІ ЗЕМЛІ**, -их, -мель, -мн. – те ж саме, що й рідкісноземельні елементи, лантаніди.

**РІДКІСНІ ЕЛЕМЕНТИ**, -их, -ів, мн. \* **p.** редкие элементы, **a.** rare elements; **n.** seltene Elemente n pl – умовна назва групи хім. елементів. Серед них виділяють: легкі (Li, Rb, Cs, Be), тугоплавкі (Ti, Zr, Hf, Re, V, Nb, Ta, Mo, W), розсіяні (Ga, In, Tl, Ge, Se, Te, Re), рідкісноземельні (Sc, Y, La і лантаніди), радіоактивні (Po, Tc, Fr, Ra, Ac, Th, Pa, U, Pu, Np, Cm, Cf, Am та ін. трансплутонієві елементи), інертні гази (He, Ne, Ar, Kr, Xe, Rn). Така класифікація умовна, оскільки деякі елементи можуть бути віднесені одночасно до різних груп. Назва Р.е. склалася історично: так називали елементи відносно нові в техніці або мало використовувані і освоєні. Причини порівняно пізнього відкриття і освоєння – мала поширеність і (або) розсіяність у земній корі більшості Р.е., а також технол. труднощі вилучення з сировини і отримання у чистому вигляді



ряду Р.е. Вміст Р.е. в *земній корі* не перевищує  $n \cdot 10^{-3} - 10^{-4} \%$ . По мірі збільшення виробництва і споживання (*рідкісних елементів*) термін “Р.е.” втрачає своє первинне значення. Термін “Р.е.” не означає, що поширеність даного *елемента* неодмінно мала (*кларк* “рідкісного” *титану* приблизно в 55 000 разів більший *кларку* “нерідкісної” *тютю*). Л.В.Шпильовий.

**РІДКІСНОЗЕМЕЛЬНІ ЕЛЕМЕНТИ**, -их, -ів, *мн.* \* **р.** *редкоземельные элементы, a. rare-earth elements; н. Seltenerdmetalle* n pl, *Seltenerden* f pl, *seltene Erden* f pl – *хімічні елементи*: Sc, Y, La і 14 елементів сімейства *лантаноїдів* Ce, Pr, Nd, Pm, Sm, Eu, Gd, Tb, Dy, Ho, Er, Tm, Yb, Lu. Традиційно лантаноїди підрозділяють на дві підгрупи: *церієву* (Ce, Pr, Nd, Pm, Sm, Eu) та *ітрієву* (Gd, Tb, Dy, Ho, Er, Tm, Yb, Lu). У *геохімії* прийнято Sc розглядати окремо від Р.е. Назва “Р.е.” склалася історично у зв’язку з тим, що у XIX ст. вони вважалися малопоширеними (що насправді неправильно), звідси “рідкісні”, а “землі” – це старовинна назва важкорозчинних *оксидів*, характерних для цих *елементів*. У вільному вигляді Р.е. являють собою типові *метали*.

Р.е. зустрічаються практично у кожній породі земної кори, але найбільшим є їх вміст у лужних породах. Вміст Р.е. в *земній корі*  $2 \cdot 10^{-2}$  (% за масою), причому різні Р.е. поширені неоднаково – так для Tm –  $2,7 \cdot 10^{-5}$  мас.%, а для Ce –  $7 \cdot 10^{-3}$  мас.%.

Практичне використання Р.е. розпочалося лише у XX ст., але розвивалося швидкими темпами. Сьогодні нараховується понад 100 галузей застосування Р.е. Р.е. застосовуються в *техніці* як легуючі добавки в різних сталях і сплавах, в електронних приладах, магнітних матеріалах і запалювальних сумішах, як *каталізатори*, акумулятори *водню*, в ядерній техніці. Більшість з них застосовується у вигляді змішаних сполук, оксидів та мішметалу (сплав на основі рідкісноземельних металів) як каталізатори при крекінгу нафти, у виробництві скла та кераміки, а також у металургії. На ці галузі припадає бл. 70% сумарного споживання Р.е.

В кінці XX ст. швидко зростало споживання індивідуальних оксидів і металів у виробництві автокаталізаторів (Ce, La), постійних магнітів (Nd, Sm), нікель-гідридних батарей (La та La-мішметал), телевізорів і люмінесцентних ламп (Y, Eu, Tb), волоконно-оптичних систем зв’язку (La, Er), оптоелектроніки (Tb, Dy, Er). Оксиди Pr, Ce застосовують у виробництві скла, La – в оптичному склі, Gd, Eu – в атомній техніці, Y – в надпровідній та металокераміці. Металічні Y, La, Nd використовуються для легування алюмінієвих, магнієвих та інших сплавів, в авіації та ракетній техніці. Є перспективи використання Ho у надпровідній кераміці, яка у порівнянні з ітрієвою має вищу густину струму. Розвиваються також галузі застосування ітрієвих *лантаноїдів*: Er – в атомній енергетиці та виробництві волоконно-оптичних пристроїв; Tb, Dy, Gd, Sm – магнітострикційних сплавах; Nd, Gd, Er – у *пристроях* магнітного охолодження. Споживання рідкісноземельних елементів щорічно зростає на 10-15% і складає сьогодні 75–80 тис. т.

Відомо близько 100 рідкісноземельних мінералів, але як сировина для одержання Р.е. практичне значення мають фосфати – *монацит* (Ce, La) $[\text{PO}_4]$ , *ксенотим*  $\text{YPO}_4$ , флуоркарбонати – *бастнезит*  $\text{Ce}[\text{CO}_3](\text{F}, \text{OH})$  та ітросинхізит  $\text{CaY}(\text{CeCO}_3)_2\text{F}$ , складний оксид-лопарит  $\text{NaCeTi}_2\text{O}_6$ . Промисловими джерелами також є глинисті мінерали кори вивітрювання *гранітів*. Світові сировинні запаси Р.е. перевищують 90 млн т. Найбільшими запасами володіють Китай, США та Австралія.

Продукцією первинного збагачення рідкісноземельних руд за кордоном є в осн. чотири види концентратів: бастнезитові

(60-70 і до 85% рідкісноземельних оксидів (РЗО)), монацитові (55-60% РЗО), ксенотимові (понад 25%  $\text{Y}_2\text{O}_3$ ), концентровані розчини йонних руд (до 90% РЗО).

Отримання Р.е. з *руд* проводиться за допомогою різних методів *гідрометалургії*, *електролізу* і металотермічного відновлення, йонообмінної *хроматографії*. Переробку концентратів здійснюють високотемпературним хлоруванням, лужним методом із застосуванням каустичної соди, соляної або сірчаноокислим методом. У світовому виробництві кінцевої рідкісноземельної продукції на початку XXI ст. провідними є французька компанія Rhone Poulenc та американська Molycorp.

В Україні руди *рідкісних земель* не видобуваються. Країна імпортує бл. 100 т/рік рідкісноземельних металів. Прогнозується, що до 2010 р. вони зростуть до 115 т. Промислові концентрати Л. виявлені у південно-східній та південно-західній частинах *Українського щита*. Державний баланс запасів к.к. України враховує запаси *рідкісних земель* по Новоуполтавському апатит-рідкіснометалічному родовищу. У приазовській частині Українського щита відкрито Азовське родовище рідкісних земель, що вивчається і, за попередніми даними та оцінками фахівців, є одним з найбільших у світі (прогнозні ресурси – 70–75 млн т руди). До 2010 р. заплановано оцінку рідкісноземельних руд у корках вивітрювання Суцано-Пержанської зони, що знаходяться на північному заході Українського щита.

До 1991 р. рідкісноземельний промпродукт з Прикаспійського ГМК (Казахстан) перероблявся на Іпрідніпровському ХЗ (м. Дніпрозержинськ). Церієві Р.е. вилучалися екстракцією в кінцевий продукт і використовувалися в нафтохімії. Концентрат ітрієвих Р.е. у вигляді розчинів нітратів направлявся в Росію. Л.В.Шпильовий, В.С.Білецький.

**РІДКІСНОМЕТАЛІЧНІ РУДИ (РУДИ РІДКІСНИХ МЕТАЛІВ)**, -их, руд (руд, -...) *мн.* \* **р.** *редкостнометаллические руды (руды редких металлов), a. rare metal ores; н. Erze* n pl *der seltenen Metalle* – природні мінеральні утворення, що містять у собі *рідкісні елементи* у вигляді самостійних *мінералів* чи ізоморфних *домішок*, розсіяних у рудних та жильних *мінералах* у кількостях, достатніх для рентабельного промислового добування. Елементи, що належать до *рідкісних*, складають майже половину *періодичної системи елементів*, хоча на них припадає тільки близько 0,53 % *земної кори* (0,41% припадає на Ti).

Елементи, мінерали-концентратори і джерела отримання:

**Літій, рубідій, цезій.** Мінерали: *сподумен, петаліт*, евкритит, *полуцит, слюди*. Джерела отримання: рідкіснометалічні *пегматити*, високомінералізовані води, *ропа* соляних озер.

**Берилій.** Мінерали: *берил, фенакіт, бертрандит, гентгельвін*. Джерела отримання: рідкіснометалічні *пегматити, метасоматити*.

**Стронцій.** Мінерали: *целестин, стронціаніт, апатит*. Джерела отримання: вулканогенно-осадові, хемогенно-осадові і ендегенні апатитові родовища.

**Цирконій, гафній.** Мінерали: *циркон, баделеїт, цирголіт, малакон*. Джерела отримання: *прибережно-морські розсипи, карбонатити*.

**Тантал.** Мінерали: *танталіт, мікроліт, водженіт, колумбіт, лопарит, касітерит*. Джерела отримання: рідкіснометалічні *пегматити* та їх *кори вивітрювання*, аґаїтові *нефелінові сіеніти*, амазоніт-альбітові *граніти*.

**Ніобій.** Мінерали: *пірохлор, лопарит, колумбіт*. Джерела отримання: *карбонатити* і їх *кори вивітрювання*, аґаїто-

ві нефелінові сієніти, лужні рідкіснометалічні граніти та їх кори вивітровання.

**Кадмій.** Мінерали: *сфалерит (клеюфан, збагачений кадмієм, пшибраміт і коломорфний сфалерит), галеніт, халькопірит*. Джерела отримання: цинкові та свинцеві концентрати.

**Галій, індій, талій.** Мінерали: *халькопірит, сфалерит, каситерит, боксити, енаргіт, германіт, галеніт, сульфосоли свинцю (геокроніт, менегініт), коломорфний пірит, марказит, коломорфний молибденіт*. Джерела отримання: мідні, свинцево-цинкові, олов'яні концентрати; продукти переробки глиноземного виробництва.

**Скандій.** Мінерали: *тортвейтит, фосфорити, боксити, циркон, вольфраміт, каситерит, цинвальдит, берил*. Джерела отримання: відходи переробки уранових, урано-торієвих, вольфрамових, молибденових, фосфатних руд; *боксити*.

**Германій.** Мінерали: *германіт, реньєрит, аргіродит, гумати германію, вугілля, магнетит, гематит, борніт, сфалерит, халькопірит, енаргіт, тетраедрит, тенантит, сульваніт*. Джерела отримання: буре і коківне вугілля, концентрати чорних та кольорових металів.

**Селен, телур.** Мінерали: *халькопірит, галеніт, сфалерит, пірит, піротин, арсенопірит, бляклі руди, молибденіт, кіновар*. Джерела отримання: анодні шлами мідного виробництва, пил та шлами свинцевого виробництва.

**Реній.** Мінерали: *молибденіт, борніт, халькопірит*. Джерела отримання: молибденітові концентрати мідно-молибденових родовищ.

**Ітрій, лантанойди торієвої групи.** Мінерали: *ітросинхізит, монацит, ксенотим*. Джерела отримання: гідротермально-плуттогенні рідкісноземельно-поліметалічні родовища.

**Лантанойди церієвої групи.** Мінерали: *бастнезит, паризит, монацит, лопарит, апатит*. Джерела отримання: *карбонатити* і їх *кори вивітровання, прибережно-морські розсипи, лужні нефелінові сієніти*.

**Титан.** Мінерали: *магнетит, ільменіт, перовськіт, рутил, лейкоксен*. Джерела отримання: рудні концентрати.

**Уран.** Мінерали: *уранініт, настуран, бранерит, самарськіт, евксеніт, фергусоніт, отеніт, торберніт, тухоліт, кофініт, уранова смолка, карнотит, тюямуніт*. Джерела отримання: уранові руди, їх концентрати.

Великі родовища Р.р. зустрічаються рідко. Руди власне рідкіснометалічних родов. утворюють *комплексні родовища*. Найважливіше промислове значення мають пегматитові, карбонатитові та альбітитові Р.р.

У пегматитових родовищах Р.р., приурочених г.ч. до кембрійських платформ та фанерозойських геосинклінальних областей, зосереджено до 95% світових запасів літію, 73% цезію, 53% берилію, 14% рубідію, 57,7% танталу.

Карбонатитові родовища Р.р. – основне джерело видобутку ніобію (до 90% загальних світових запасів). Крім того, вони містять тантал, стронцій, рідкісні землі.

Альбітитові родовища Р.р. є основним джерелом видобутку танталу, ніобію, берилію, рідкісних земель та ітрію. Попутно з них одержують також цирконій.

Р.р. і рудопрояви в Україні розташовані в межах трьох субпровінцій – північно-західній, центральній та південно-східній частині *Українського щита*. У Волинській субпровінції знаходяться Пержанське берилієве, Ястребецьке циркон-рідкісноземельне, Вербинське молибденове родовища. Перспективні родовища і рудопрояви ітрію, танталу, олова, флюориту відомі в Кіровоградській субпровінції. До Звенигородсько-Братської зони приурочені родовища літєвих пегматитів – Полохівське, Станковатське, “Надія”, “Липняжка”

та ін., Криворізько-Інгулецької зони – об'єкти рідкісноземельно-скандій-ванадієвих зруденінь, Західно- та Східно-Приазовської зони – Новополтавське апатит-рідкіснометалічне карбонатитове, родовища тантал-літєвих пегматитів – Шевченківське та Крута Балка, Мазурівське тантал-ніобієве та Азовське циркон-рідкісноземельне родовища, пов'язані з масивами лужних та нефелінових сієнітів. За запасами та перспективними ресурсами ряд рідкісно-металічних родов. України відносять до середніх та великих. Для них розроблені технології збагачення та переробки. У Донецькій, Кіровоградській, Запорізькій та Житомирській областях на базі згаданих родовищ можливе створення великих видобувних та переробних підприємств. Запасами титанових і цирконієвих руд Україна забезпечена на тривалий період і є монополістом з цих видів сировини в СНД. Див. також *берилієві руди, літєві руди, ніобієві руди, танталові руди, уранові руди* тощо. *Л.В.Шпильовий, В.С.Білецький*.

**Рідкіснометалічна провінція Українського щита (УЩ).** Український щит займає більше 40% території України і є великою і основною рідкіснометалічною провінцією нашої країни. Тут встановлені 22 рідкіснометалічних формації, що сформувалися у зв'язку з ранньопротерозойськими рухливими поясами і пізньопротерозойськими накладеними зонами тектоно-магматичної і тектоно-метасоматичної активізації. У цих зонах мали місце гранітоїдний і лужний магматизм, пегматитоутворення і метасоматичні процеси.

Найбільший інтерес являють комплексні родовища, пов'язані з рідкіснометалічними гранітами і сієнітами, пегматитами заміщення і лужними метасоматитами. Виділяється також декілька рудних формацій кір вивітровання і розсипів.

Розвідані і підготовлені до експлуатації Пержанське родовище берилію, Жовторічниське уран-ванадій-скандієве, розвідане Новополтавське комплексне апатит-рідкісноземельно-ніобієве родовище, а також циркон-ніобієве Мазурівське. Продовжується розвідка Азовського цирконій-рідкіснометалічного родовища у Приазов'ї, встановлена перспективність на літій Полохівського, Станковатського і Шевченківського родовищ Кіровоградського блоку УЩ.

Особливий інтерес являють унікальні Пержанське берилієве і Азовське цирконій-рідкісноземельне родовища.

Пержанське родовище належить до нового і поки що єдиного в світі типу високоякісних руд у лужних (полевошпатових) метасоматитах. Основні рудні мінерали представлені гентгельвіном, фенакітом, сфалеритом. Освоєння цього розвіданого і підготовленого до експлуатації родовища дозволить уперше в світовій практиці отримати новий геолого-промисловий тип рідкісноземельної мінеральної сировини. Разом з берилієм з руд Пержанського родовища можна вилучати Та, Nb, TR, Zr, F, Li, Mo, Sn, W, Au, Ag, Zn, Cd.

Крім Пержанського берилієвого родовища в межах Суцано-Пержанської металогенічної зони (СПЗ), приуроченої до крайової північно-західної частини Українського щита, виявлене Ястребецьке рідкіснометалічно-рідкісноземельне родовище, а також ряд перспективних рудопроявів. СПЗ контролюється витягнутою в північно-східному напрямі лінійною тектонічною структурою довжиною 200 км і шириною 10–30 км. Найбільш вивчене Пержанське родовище, приурочене до полевошпатових метасоматитів і лужних гранітів докембрію. Воно представлене гентгельвіновими і фенакітовими рудами, що зустрічаються як спільно, так і відособлено один від одного. Гентгельвінове зруденіння локалізується в зонах північно-східного простягання, що падають під кутами 40–70° на північний захід. Кожна рудна зона протяжністю до 5 км при ширині 35–100 м представлена зближеними згідними тілами

метасоматитів, що розташовані кулісноподібно. Потужність рудних тіл від перших метрів до 20–30 м. Характерні роздуння і виклинювання. Рудні тіла обмежені смугою 5–30 м гранітів з новоутвореним блакитним кварцом.

Фенакітове зруденіння, що формується на ранній стадії мінералоутворення, представлене головним рудним мінералом фенакітом, як аксесорні присутні каситерит, колумбіт, циркон. Руди бідні, вміст BeO не перевищує 0,1 %.

Гентгельвінове зруденіння, що формується при подальшому розвитку метасоматичних процесів (пізній лужний метасоматоз, *грейзенізація*), представлене широким спектром рудних мінералів: *гентгельвіном*, *фенакітом*, *каситеритом*, *циртолітом*, *флюоритом*, *колумбітом*, *вольфрамітом*, *бастнезитом*, *сфалеритом*, *галенітом*, *торитом*. У метасоматитах відбувається накопичення великої кількості рідкісних елементів – Nb, Ta, Sn, Zn, TR, Th, Li, Rb, Cs, Pb, Mo, F і ін.

Берилій на 97,99 % пов'язаний з двома мінералами: гентгельвіном (до 97 %) і фенакітом (до 2,3 %). Середній вміст BeO в рудах – 0,55 %. Руди є високотехнологічними. На лабораторних і напівпромислових пробах відпрацьована ефективна технологічна схема збагачення руд з отриманням кондиційного берилієвого концентрату.

Оптимальною є комбінована радіометрично-флотаційна схема збагачення, яка дозволяє отримати з руди із вмістом BeO – 0,37 % гентгельвіновий концентрат, що містить BeO – 5,15 % при вилученні 90 %. Фенакітові руди також можуть розроблятися.

Ястребецьке родовище флуор-рідкісноземельно-цирконієвих руд з урахуванням запасів комплексної сировини може бути віднесене до великих. За попередніми даними, при відкритому способі відроблення руд глибиною до 250 м рентабельність освоєння родовища становитиме ~30 %; термін окупності капітальних витрат – 5 років. *Б.С.Панов*.

**РІЗАЛЬНИЙ СПОСІБ ВИДОБУТКУ ТОРФУ**, -ого, -у, -..., ч. \* **р.** *резной способ добычи торфа*, **а.** *peat cutting method*; **н.** *Schneidverfahren n der Torfgewinnung* – старий, кустарний спосіб видобутку торфу шляхом ручної різки торфових цеглин. Застосовувався на невеликих і неглибоких *торфовищах*. Практично повністю витіснений механізованими методами видобутку торфу. Див. *торф*, *торфодобування*. *В.О.Гнеушев*.

**РІЗЕЦЬ**, -я, ч. \* **р.** *резец*, **а.** *chisel, cutter, pick, bit, cutting bit*; **н.** *Meissel m, Messer n, Bohrschneide f* – 1) Інструмент, що руйнує масив при ковзанні вздовж його поверхні, тобто інструмент, який здійснює руйнування різанням. Розрізняють Р. стержневі та дискові. 2) Р. буровий – інструмент для руйнування *гірських порід* при *бурінні* шпурів. 3) Р. вугільний – *різець* для руйнування *вугілля*.

**РІЗНИЦЕВА КРИВА**, -евої, -ої, ж. \* **р.** *разностная кривая*; **а.** *difference curve*; **н.** *Differenzkurve f* – у нафтогазовидобутку – крива, яка описує процес відновлення тиску в координатах час (вісь абсцис) – логарифм *депресії тиску* на *вибої* свердловини (вісь ординат) і за характером якої встановлюється співвідношення видів пустот у *колекторі* змішаного типу.

**РІЗНОВИД**, -у, ч. \* **р.** *разновидность*, **а.** *species, sort, variation, variety*, **н.** *Abart f* – у *мінералогії* – окремі члени мінерального виду змінного складу. Напр., у *олівіні* –  $(Mg, Fe)_2[SiO_4]$  як мінеральному виді, різновидами є магнієвий член – *форстерит* –  $Mg_2[SiO_4]$  і залізистий – *фаяліт* –  $Fe_2[SiO_4]$ .

**РІЗЬ**, -і, ж. \* **р.** *резьба*<sup>1</sup>; **а.** *thread*<sup>1</sup>; **н.** *Gewinde*<sup>1</sup> n – 1) Гвинтова канавка на циліндричній або конічній поверхні чого-небудь. Син. – *різьба*. Див. – *різьба*. 2) Гострий ріжучий бійль.

**РІЗЬБА**, -и, ж. \* **р.** *резьба*; **а.** *carving*<sup>1</sup>, *fretwork*<sup>2</sup>, *thread*<sup>2</sup>; **н.** *Schnitzen* n – 1) Мистецтво вирізування малюнка, візерунка

на якому-небудь твердому матеріалі. 2) Малюнок, візерунок, вирізаний на якому-небудь твердому матеріалі. 3) Гвинтова канавка на циліндричній або конічній поверхні чого-небудь. Син. – *різь*.

**РІЗЬБЛЕННЯ (РІЗЬБА) ПО КАМЕНЮ**, -..., с. (-и, ж.) -... \* **р.** *резьба по камню*, **а.** *stone carving*; **н.** *Steinschneiden n, Steinschneidekunst f* – процес надання *каменю* необхідної форми і зовн. обробки за допомогою розпилювання, токарної обробки, свердлування, шліфування, поліровки, операцій доводки, гравірування. Р.п.к. застосовувалося на всіх етапах історії матеріальної культури країн і народів світу, особливо широко в архітектурі, скульптурі, декоративному і ювелірному мистецтві. Найвищі досягнення Р.п.к. пов'язані з обробкою *халцедону*, *оніксу*, *агату*, *геліотропу*, *гірського кристалу*, *аметисту*, *яшми*, *нефриту*, *родоніту*, *малахіту*, *лазуриту*, *смарагду*, *бірюзи*, *буришину*, *коралу*, *тіпсу* і *селеніту*, *обсидіану*, *мармуру*, *мармурового оніксу* ("алебастру") і ін. облицювальних, виробних, ювелірно-виробних і ювелірних *каменів*. Див. *огранка*. *П.М.Баранов*.

**РІНЬ**, -і, ж. – Див. *галька*.

**РІОЛІТ**, -у, ч. \* **р.** *риолит*, **а.** *rhyolite*, **н.** *Riolit m* – 1) Суміш самородного *селену* з сульфідами і селенідами *ртуті*, *кадмію* і *заліза*. 2) *Ефузивна гірська порода*. Див. *ліпарит*.

**РІСТ МІНЕРАЛІВ**, -у, -..., ч. \* **р.** *рост минералов*, **а.** *growth of minerals*, **н.** *Wachstumsprozess m der Minerale* – збільшення в розмірах *мінералів* після їх зародження. Ріст може відбуватися шарами, зонами, секторами та ін. Швидкість росту визначається умовами мінералоутворюючого середовища.

Ріст мінералів плоскими шарами за молекулярно-кінетичною теорією Косселя пояснюється як зародження плоских шарів у найвигідніший (генеруючий) точці поверхні *кристала* і подальше розширення по ній. Різні місця *кристалів* неоднакові за кількістю енергії, яка виділяється при приєднанні *молекул* живлячої речовини (рис.1). Внаслідок цього найбільша імовірність приєднання *йонів* до тригранного кута (виділення енергії 0,8738), а найменша – до площини грані (енергія – 0,0662). Приєднання *йонів* до вершини (виділення енергії 0,2490) і грані (енергія 0,0903) призводить до утворення двогранного кута (енергія 0,4941). Приєднання *йона* до ряду дає енергетично найвигідніше місце – тригранний кут. Послідовне заповнення *йонами* енергетично найвигідніших місць на поверхні *кристала* і спричиняє виникнення плоского шару молекул. Отже, ріст плоскими шарами відбувається у послідовності: ряд – шар – наступний ряд – наступний шар і т.д.

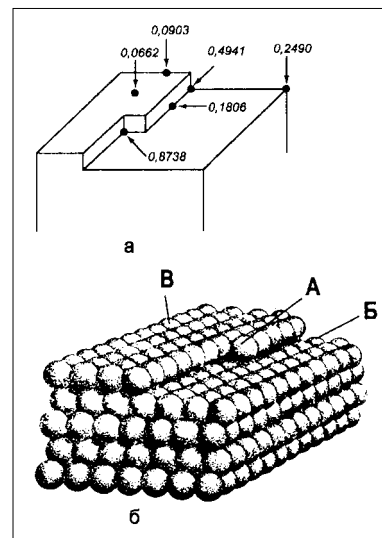


Рис. 1. Значення відносної величини енергії, яка виділяється йоном унаслідок його приєднання до різних місць кристала *галіту* (а), та ілюстрація поширюючого росту кристала на культурній моделі (б).

A – атом притягується з трьох боків; B – з двох; B – з одного боку.

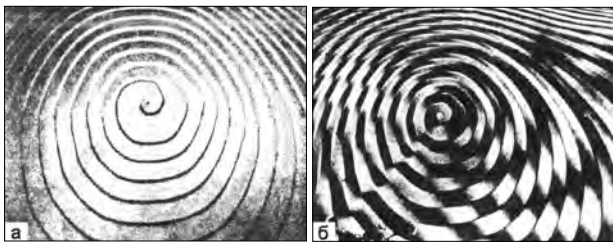


Рис. 2. Спіральна сходинка на грані (0001) карбиду кремнію SiC, який виріс з пари. За Г.Г. Леммлейном, збільш.~100:  
а – поверхня під мікроскопом;  
б – двопроменева інтерферограма.

Ріст спіральними шарами плумачиться теорією Франка як розвиток гвинтових дислокацій. Спіральний механізм росту являє собою східчає підвищення (рис. 2), яке безперервно розвивається на протягу переривчастій східчастості плоских шарів росту. При наявності східчає підвищення завжди існує тригранний кут, тому цей механізм росту кристалів реалізується при меншому пересиченні середовища, ніж ріст кристалів плоскими шарами, і часто зустрічається в умовах пневматолітового мінералоутворення. На одній грані, як правило, розвивається спіральний ріст одного знака (напряму): або правий, або лівий. Іноді механізм росту обумовлений двома гвинтовими дислокаціями протилежного знака, відомі і складні переплетення спіралей росту, що обумовлено об'єднанням декількох дислокацій. Спіралі росту виявлено на кристалах багатьох мінералів – алмазу, графіту, гематиту, кварцу, апатиту, бариту, сфалериту, слюд, молибденіту і т.д.

Мікроблочний (мозаїчний) ріст має місце тоді, коли в цей процес залучаються різновеликі елементи – від молекул до молекулярних комплексів і навіть окремих мікрочастин.

Кватаронний ріст мінералів з мікрокластерів, які утворюються у пересичених середовищах, має місце на нанорівні (див. наномінералогія). Кватаронна організація речовини активно вивчається і, можливо, є проміжною між живими і неживими структурами.

В умовах вільного росту у пухкому середовищі виникають ідіоморфні кристали, обмежені плоскими гранями (кристаломорфний ріст). В умовах стисненого росту утворюються кристали складної (“неправильної”) форми (грануломорфний ріст), які формують гірські породи і руди. В.І.Павлишин.

**РІЧКОВІ ВІДКЛАДИ**, -их, -ів, мн. \* р. речные отложения, а. fluvial deposits, alluvial deposits; н. fluviale Ablagerungen f pl, Flussablagerungen f pl – відклади річкових русел, заплав, боліт, річкових дун. Р.в. характеризуються переважним розвитком уламкових порід, різноманітністю і мінливістю їх гранулометричного і мінералогічного складу, переважанням пісків над глинами і присутністю гальки. Склад і потужність Р.в. залежать від типу річки (гірська, рівнинна), її розмірів і від тієї частини течії річки, де відбувалося накопичення осаду. Так, напр., в алювії гірських рік галькові відклади поєднуються з піщаними або глинистими осадами. Серед них зустрічаються розсипні родовища корисних копалин, відсутні, як правило, в алювії рівнинних рік. Склад важких мінералів дуже різноманітний, іноді спостерігається великий вміст рудних мінералів. Відклади рівнинних рік різко відрізняються сортуванням матеріалу, його окатаністю, тонкозернистістю, більш пологою косою шаруватістю. Високі Р.в. мають велике поширення і відомі з докембрію. Широко використовуються як піщано-гравійна сировина. Див. також алювій, розсипні родовища. Л.В.Штильовий.

**РІЧНЕ ПАДІННЯ ВИДОБУТКУ У ПОКЛАДАХ**, -ого, -ого, с. \* р. годовое падение добычи по залежам; а. annual production decline in reservoirs; н. Jahresförderungsabfall m an Bodenschätzen – відношення різниці у видобутку попереднього і наступного років розробки до видобутку попереднього року.

**РОБОТА**, -и, ж. \* р. работа, а. work, performance, operation; н. Arbeit f – у фізиці величина, яка характеризує перетворення енергії з одного виду в інший, яке відбувається в даній фізичній системі. В механіці Р. є мірою дії сили і залежить від величини, напрямку цієї сили та переміщення точки її прикладання. Поняття Р. застосовують також у термодинаміці, ін. галузях науки і техніки, зокрема у гірничій науці. У Міжнародній системі одиниць Р. вимірюють у джоулях. В.С.Білецький.

**РОБОТОЗДАТНІСТЬ ВР**, -ості, ж. \* р. работоспособность ВВ, а. strength of explosives, strength of blasting agents; н. Arbeitsfähigkeit f (Betriebsfähigkeit f) den Sprengstoffe – здатність продуктів детонації ВР виконувати роботу при їх розширенні. Величина Р. ВР пропорційна роботі адиабатного розширення продуктів вибуху. Практично відносно Р. ВР оцінюють за воронкою викиду, за величиною розширення каналу в свинцевій бомбі (проба Трауцля) при вибуху стандартного заряду ВР (див. проба ВР), або за величиною відхилення балістичного маятника. Про Р., виражену в одиницях роботи, судять за кутом відхилення балістичної мортири. Критерієм відносно Р. ВР можуть бути також величини еквівалента тротилового, обчислені за відповідними формулами або за експериментальними вимірами параметрів повітряних ударних хвиль (імпульс фази стиску хвилі або надлишковий тиск на її фронті). А.Ю.Дриженко.

**РОБОТОТЕХНІКА**, -и, ж. \* р. робототехника, а. robotics, н. Robotertechnik f – галузь науки і техніки, орієнтована на створення роботів і робототехнічних систем, призначених для автоматизації складних технологічних процесів і операцій, у т. ч. таких, що виконуються в недетермінованих умовах, для заміни людини при виконанні важких, втомливих і небезпечних робіт. П.А.Горбатов.

**РОБОЧА ПОВЕРХНЯ**, -ої, -ї, ж. \* р. рабочая поверхность, а. working surface, effective area, working face, н. Arbeitsfläche f, Funktionsfläche f, Messfläche f, Prüffläche f, н. blossgelegte (freie) Fläche f (Oberfläche f) – поверхня виконавчого органу технологічного апарата, машини або механізму, яка перебуває у постійному контакті з оброблювальним матеріалом. Напр., Р.п. у збагаченні корисних копалин є: просіюючі поверхні сорохів (сита); фільтрувальні сітки; решето відсаджувальних машин, сепараторів пневматичних, апаратів з киплячим шаром; покриття деконцентраційних столів; трафарети шлюзів тощо. В.О.Смирнов.

**РОБОЧА РІДИНА**, -ої, -ї, ж. \* р. рабочая жидкость; а. hydraulic fluid, working fluid, driving fluid; н. Druckflüssigkeit f, Arbeitsflüssigkeit f – 1) Рідина, призначена для застосування в об'ємних гідроприводах. 2) Робочий агент при нафтовидобутку. 3) Рідина інертна до нафти, що використовується для створення тиску в пробовідбірнику або контейнері для переміщення проби нафти в дослідну апаратуру.

**РОБОЧА ТОЧКА**, -ої, -ї, ж. \* р. рабочая точка; а. operating point; н. Betriebspunkt m – у гідравліці – точка перетину напірної характеристичної лінії насоса та напірної характеристичної лінії устаткування.

**РОБОЧА ШВИДКІСТЬ ПОДАЧІ ГІРНИЧОЇ МАШИНИ**, -ої, -ї, -ого, ж. \* р. рабочая скорость подачи горной машины, а. working feed rate; н. Arbeitsvorschubgeschwindigkeit f der Bergbaumaschine – швидкість переміщення гірничої машини

в заданому напрямку в процесі виконання операції *виймання корисної копалини*.

**РОБОЧЕ НАВАНТАЖЕННЯ НА КРІПЛЕННЯ**, -ого, -..., ч. \* **р.** *рабочая нагрузка на крепление*; **а.** *working workload on a support*; **н.** *Betriebsausbaulast f* – навантаження на кріплення в період його експлуатації. Розрізняють Р.н.к. розрахункове, що визначається розрахунком або задається при конструюванні кріплення, та фактичне, яке в дійсності несе кріплення під час експлуатації. Розрахункове навантаження на кріплення приймається меншим від граничного (яке викликає руйнування кріплення). Г.І.Гайко.

**РОБОЧИЙ АГЕНТ**, -ого, -а, ч. \* **р.** *рабочий агент*; **а.** *working fluid, working substance*; **н.** *Arbeitsmedium n, Arbeitsmittel n, Einpressmedium n, Hilfsmedium n* – при нафтовидобутку – агент, який закачують у пласт (*вода, повітря, газ* і ін.) і який переміщує об'ємівку іншого (витісняючого) агента (*пари, розчинника, води* з хімічними добавками тощо). Р.а. одночасно виконує витіснявальні і проштовхувальні функції. В.С.Бойко.

**РОБОЧИЙ ГОРИЗОНТ КАР'ЄРУ**, -ого, -у, -..., ч. \* **р.** *рабочий горизонт карьера*; **а.** *working [producing] level of an open pit*, **н.** *Arbeitssohle f des Tagebaus* – горизонтальна площина, що перетинає масив порід у контурах кар'єру на рівні розташування виймально-навантажувального і транспортного устаткування, призначеного для розробки уступу. На Р.г.к. розташовуються робочі майданчики. А.Ю.Дриженко.

**РОБОЧИЙ ГОРИЗОНТ ШАХТИ**, -ого, -у, -..., ч. \* **р.** *рабочий горизонт шахты*, **а.** *working horizon of a mine*, **н.** *förderner Horizont m, Betriebssohle f der Grube* – відкатний (транспортний) горизонт поверху, на якому виконуються переважно очисні роботи.

**РОБОЧИЙ ТИСК ГАЗУ ПРИ ГАЗЛІФТНІЙ ЕКСПЛУАТАЦІЇ**, -ого, -у, -..., ч. \* **р.** *рабочее давление газа при газлифтной эксплуатации*; **а.** *operating gas pressure in gas-lift well operation*; **н.** *Betriebserdgasdruck m bei der Gasliftausbeutung* – тиск закачування газу на гирлі газліфтною свердловини в процесі її експлуатації.

**РОГОВА ОБМАНКА**, -ої, -и, ж. \* **р.** *роговая обманка*, **а.** *hornblende*, **н.** *Hornblende f* – мінерал гідросилікату кальцію, магнію та заліза; група амфіболів. Бідний на SiO<sub>2</sub> амфібол. Формула: (Na, K)Ca(Mg, Fe<sup>2+</sup>, Fe<sup>3+</sup>, Al)<sub>5</sub>[(OH, F)<sub>2</sub>](Si, Al)<sub>2</sub>Si<sub>6</sub>O<sub>22</sub>. Характеризується значним вмістом Al<sub>2</sub>O<sub>3</sub> і Na<sub>2</sub>O, а інколи Fe<sub>2</sub>O<sub>3</sub> та FeO. В залежності від їх вмісту розрізняють *рогові обманки* базальтичні і звичайні. Форми виділення: призматичні кристали з гексагональним перерізом. Мінерал може бути волокнистим, тонкозернистим або стовпчастим. Сингонія моноклінна. Густина 3,1-3,5. Тв. 5,5-5,6 (до 7,25) Колір зелений, бурий, чорний. При малому вмісті заліза – безбарвний. Р.о. поширена переважно у *вивержених породах*, але може бути також у середньозернистих *метаморфічних породах* як продукт зміни піроксену. Важливий *породоутворювальний мінерал* інтрузивних *вивержених порід* середньої основності і *метаморфічних порід* (амфіболітів, амфіболітових сланців, гнейсів). Міститься у *породах* всього світу. Назва – за зовнішньою схожістю з рогом – від давньонімецького “Horn” – ріг, “Blende” – обманка (A.G.Werner, 1789). Син. – рогова обманка звичайна, філіпстадит.

Розрізняють: *рогова обманка базальтична*; *рогова обманка звичайна*; *рогова обманка лабрадорова* (іперстен), *рогова обманка марганцевиста* (різновид *рогової обманки*, який містить до 6% MnO); *рогова обманка натрієста* (групова назва амфіболів лужних); *рогова обманка окиснена* (те саме, що *рогова обманка базальтична*); *рогова обманка синтагмативна* (те ж саме, що *рогова обманка базальтична*); *рогова обманка срібна* (хлораргірит); *рогова обманка титанова* (енігматит – титаносилікат натрію і заліза ланцюжкової будови

Na<sub>2</sub>Fe<sup>2+</sup>TiO<sub>2</sub>[Si<sub>6</sub>O<sub>18</sub>]); *рогова обманка хромиста* (різновид *рогової обманки* з родовища в Туреччині, який містить 4,68% Cr<sub>2</sub>O<sub>3</sub>).

**РОГОВА ОБМАНКА БАЗАЛЬТИЧНА**, -ої, -и, -ої, ж. \* **р.** *роговая обманка базальтическая*, **а.** *basaltic hornblende*, **н.** *basaltische Hornblende f* – мінерал, амбіфол, бідний на SiO<sub>2</sub> і збагачений окисним залізом. Формула: Ca<sub>2</sub>(Na, K)<sub>0,5-1,0</sub>(Mg, Fe<sup>2+</sup>)<sub>3-4</sub>(Fe<sup>3+</sup>, Al)<sub>2-1</sub>[(O, OH, F)<sub>2</sub>] Al<sub>2</sub> Si<sub>6</sub>O<sub>22</sub>]. Склад у % (з порід родовища Дурбах, ФРН): Na<sub>2</sub>O – 0,37; K<sub>2</sub>O – 0,38; CaO – 12,08; MgO – 16,01; FeO – 7,46; Fe<sub>2</sub>O<sub>3</sub> – 5,06; Al<sub>2</sub>O<sub>3</sub> – 1,50; SiO<sub>2</sub> – 54,89; H<sub>2</sub>O – 2,72. Сингонія моноклінна, призматичний вид. Кристали довгопризматичні. Спайність ясна. Густина 3,2-3,5. Тв. 5,5-6,5. Колір темно-бурий. Як правило, частково або повністю окиснена. Зустрічається у ефузивних *вивержених породах*. (A. G. Werner, 1792). Син. – гексаболіт, лампроболіт, рогова обманка окиснена, синтагматит.

**РОГОВА ОБМАНКА ЗВИЧАЙНА**, -ої, -и, -ої, ж. \* **р.** *роговая обманка обыкновенная*, **а.** *common hornblende*, **н.** *gemeine Hornblende f* – мінерал, амбіфол, бідний на SiO<sub>2</sub> і збагачений закисним залізом. Формула: (Ca, Na, K)<sub>2-3</sub> (Mg, Fe<sup>2+</sup>, Al)<sub>5</sub> [(OH, F)<sub>2</sub>] (Si, Al)<sub>2</sub> Si<sub>6</sub>O<sub>22</sub>]. Склад у % (з Піреренд, ФРН): Na<sub>2</sub>O – 0,58; K<sub>2</sub>O – 1,12; CaO – 10,57; MgO – 12,01; FeO – 14,48; Fe<sub>2</sub>O<sub>3</sub> – 0,20; Al<sub>2</sub>O<sub>3</sub> – 11,28; SiO<sub>2</sub> – 49,16; H<sub>2</sub>O – 0,98. Додатки: TiO<sub>2</sub> (0,18); MnO (0,14). Сингонія моноклінна, призматичний вид. Утворює довгопризматичні до голчастих і волокнисті кристали. Спайність досконала. Густина 3,0-3,50. Тв. 5,5-7,25. Колір від світло- до темно-зеленого, бурий; якщо мало заліза – безбарвна або майже безбарвна. Важливий *породоутворювальний мінерал* інтрузивних *вивержених порід* середньої основності і *метаморфічних порід* (амфіболітів, амфіболітових сланців, гнейсів). (A. G. Werner, 1789). Син. – філіпстадит, рогова обманка.

**РОГОВИК**, -а, ч. \* **р.** *роговик*, **а.** *hornfels, cornubianite, hornstone, chert*; **н.** *Hornfels m, Hornstein m, Flintstein m* – тонкозерниста або прихованокристалічна контактово-метаморфічна *гірська порода*. Виникає при нагріві глинистих і ін. тонкозернистих алюмосилікатних *порід*, що знаходяться в контакті з магматичними тілами в умовах малих або помірних глибин (до 10 км). Колір бурий чи сірий. Р. складається з *кварцу, слюди, гранатів* тощо. Р. характеризуються звичайно високими міцнісними властивостями, сумірними з властивостями *вулканічних порід*. В Україні є в межах *Українського щита*. Див. також *контактової метаморфізм*.

**РОДИМЕЦЬ**, -ця, ч. \* **р.** *самородок*, **а.** *nugget*, **н.** *Nugget m, Klumpen m* – староукраїнська назва *самородка*.

**РОДІЙ**, -ю, ч. \* **р.** *родий*, **а.** *rhodium*, **н.** *Rhodium n* – хімічний елемент. Символ Rh, ат. н. 45; ат.м. 102,9055. Сріблястий блискучий метал, належить до платинових металів. У природі є один стабільний ізотоп <sup>103</sup>Rh. Відкритий В.Волластом у 1804 р. Хімічно пасивний. Густина 12410 кг/м<sup>3</sup>; t<sub>пл</sub> 1963 °С; t<sub>кип</sub> 3700 °С. Р. – рідкісний і розсіяний елемент. Сер. вміст Р. у *земній корі* 10<sup>-7</sup> % мас. Вміст Р. підвищений в ультраосновних *вивержених породах*. Власних *мінералів* Р. не має. Міститься у вигляді ізоморфної *домішки* в *мінералах* *самородної платини* і групи осмістого *іридію* (до 3,3%), а також в *мідно-нікелевих рудах*. Рідкісний різновид осмістого іридію – родієвий *неві'янськіт* – найбагатший на Р. *мінерал* (до 11,3% Р.). Застосовують для гальванічного покриття, а також у сплавах з платиною для виготовлення хімічного посуду, як *каталізатор* тощо.

**РОДОВИЩА ВИВІТРЮВАННЯ**, -вищ, -..., мн. \* **р.** *месторождения выветривания*, **а.** *weathering deposits*, **н.** *Verwitterungslagerstätten f pl* – *поклади корисних копалин*, утворені в зоні хім. *вивітрювання гірських порід* біля земної поверхні. Р.в. сформувалися в минулі геол. епохи в процесі дезинтегра-

ції глибинних *гірських порід*, виведених до земної поверхні, які виявилися нестійкими в нових для них термодинамічних умовах. Під впливом зовнішніх чинників гірські породи руйнуються, перетворюючись з *арегатів* складних *силікатів* у більш прості *оксиди* та *гідрооксиди*. Деякі з цих нових сполук розчиняються і виносяться *грунтовими водами*, частково відкладаючись у *надрах*. Так формуються *інфільтраційні родовища*. Інші, важкорозчинні сполуки нагромаджуються біля земної поверхні, утворюючи т.зв. *залишкові родовища*. До інфільтраційних Р.в. належать родовища руд *урану*, *міді*, самородної *сірки*. До залишкових Р.в. належать родовища руд *силікатного нікелю*, *заліза*, *марганцю*, *бокситів*, *магнезиту*, *каоліну*, *нікелевих руд*.

**РОДОВИЩА ЗАЛИШКОВІ**, -вищ, -их, *мн.* \* **р.** *месторождения остаточные*, **а.** *residual deposits*; **н.** *Residuallagerstätten* f pl – складаються з продуктів *вивітрювання гірських порід*, які нагромаджуються внаслідок виносу поверхневими водами їх розчинних сполук, що формують *інфільтраційні родовища*. До найбільш значних Р.з. належать родовища *бокситів*, *каолінів*, *силікатних нікелевих руд*, *бурих залізняків*, *оксидів марганцю*, *скупчення магнезиту*, *тальку*, *мінералів титану*, *олова*, *вольфраму*, *танталу*, *ніобію*, *золота*.

**РОДОВИЩА РАНЬОМАГМАТИЧНІ**, -вищ, -их, *мн.* \* **р.** *месторождения раннемагматические*, **а.** *early magmatic deposits*; **н.** *frühmagmatische Lagerstätten* f pl – *поклади к.к.*, що формувалися в *надрах земної кори* в процесі охолодження і розкристалізації основної або лужної *магми*, що містить у своєму складі підвищену кількість цінних речовин. При цьому цінні матеріали виділялися в розплаві раніше інших, занурювалися на дно *магматичного резервуара* і формували *поклади Р.р.* До них належать невеликі родовища руд *хрому*, *титану* і *заліза*. Вони мають форму *гнізд*, *лінз*, *пластоподібних* і *трубоподібних покладів*. Оригінальні Р.р. – *трубки кімберлітів* Сибіру і Півд. Африки, що складаються із застиглої *магми* ультраосновного складу (*кімберліти*). Останні містять кристали *алмазів*, які виділилися на ранній стадії охолодження *магми*.

**РОДОВИЩЕ БАГАТОПЛАСТОВЕ**, -а, -ого, *с.* \* **р.** *месторождение многосластовое*; **а.** *multibedded deposit*; **н.** *Lagerstätte f mit mehreren Horizonten, Mehrflözlagerstätte* f – *родовище корисної копалини*, яке містить у розрізі два *поклади* і більше. Точніший термін: *багатопокладове родовище*.

**РОДОВИЩЕ ВУГІЛЬНЕ**, -а, -ого, *с.* – Див. *вугільне родовище*.

**РОДОВИЩЕ ВУГЛЕВОДНІВ**, -а, -..., *с.* \* **р.** *месторождение углеводородов*; **а.** *hydrocarbon deposit*; **н.** *Kohlenwasserstofflagerstätte* f – 1) Один або декілька *покладів вуглеводнів*, приурочених територіально до однієї площі, що пов'язана або зі сприятливою тектонічною структурою, або з *пастками* іншого типу. 2) Асоціація *покладів вуглеводнів*, що приурочені до одної або декількох *пасток*, які розміщені на одній локальній площі. *Родовище* контролюється єдиним структурним елементом і містить в *надрах* однієї і тієї ж площі сукупність *покладів*, які перекривають один одного в розрізі.

Див. *родовище нафти і газу*, *вугільне родовище*, *газове родовище*, *нафтове родовище*, *газогідратне родовище*, *газоконденсатне родовище*, *газоконденсатно-нафтове родовище*, *газонафтове родовище*.

**РОДОВИЩЕ ГАЗОГІДРАТНЕ**, -а, -ого, *с.* – Див. *газогідратне родовище*.

**РОДОВИЩЕ ГАЗОНАФТОВЕ**, -а, -ого, *с.* – Див. *газонафтове родовище*, *родовище нафти і газу*.

**РОДОВИЩЕ ГІДРОТЕРМАЛЬНЕ**, -а, -ого, *с.* – Див. *гідрогеотермальне родовище*.

**РОДОВИЩЕ ГІДРОТЕРМАЛЬНЕ**, -а, -ого, *с.* – Див. *гідрогеотермальне родовище*.

**РОДОВИЩЕ КОРИСНИХ КОПАЛИН**, -а, -..., *с.* \* **р.** *месторождение полезных ископаемых*, **а.** *mineral deposit, occurrence, field*; **н.** *Lagerstätte f nutzbarer Mineralien* n pl – природне або штучне (техногенне) нагромадження *корисних копалин*, що за якістю та умовами залягання придатне для промислового освоєння. Концентрації в *земній корі* певних *мінералів*, розробка яких економічно вигідна.

За В.М.Крейтером, до “промислового типу родовищ” належать такі об'єкти, які дають не менше 1% світового видобутку конкретної *корисної копалини*. Р.к.к. бувають газові, рідинні і тверді. До газових належать родов. горючих газів вуглеводневого складу і негорючих газів – таких, що містять *гелій*, *неон*, *аргон*, *криптон*. До рідких належать родов. *нафти* і *підземні води*. Більшість Р.к.к. – це родов. твердих цінних елементів – *мінералів*, *кристалів* і *гірських порід*. За пром. використанням Р.к.к. розділяються на рудні, або металічні, нерудні, горючі, або *каустобіоліти*, і *гідромінеральні*. Виділяють три серії Р.к.к.:

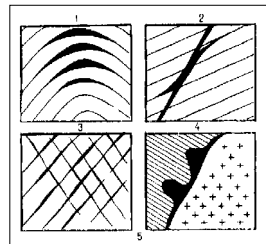


Рис. Геологічні структури родовищ корисних копалин:

1 – *поклади в складках шаруватих порід*; 2 – *жила в скіді*; 3 – *системи жил в тріщинах гірських порід, що перетинаються*; 4 – *поклади на контакті кристалічних (хрестіки) і шаруватих (штрихування) порід*.

седиментогенні (поверхневі, екзогенні), *магматогенні* (глибинні, ендегенні), *метаморфогенні*. За формою залягання Р. поділяють на прості і складні. Розрізняють форми Р: *пластові*, *пластоподібні* і *сідлоподібні*; *лінзи* і *лінзоподібні*; *жили* *простої* і *складної будови*; *штоки*, *гнізда*, *штокверки*, *трубоподібні рудні тіла*, *рудні стовпи*. В залежності від умов формування існують Р. *вивітрювання*, *ранньомагматичні*, *платформного типу*, *складчастої області* й ін.

За *запасами* корисних копалин родовища поділяють на *унікальні*, *великі*, *середні* та *дрібні* (табл. 1); за вмістом основних корисних компонентів – на *багаті*, *середні* та *бідні* (табл. 2).

Відповідно до прийнятого підрозділу геол. історії виділяють Р. *архейського*, *протерозойського*, *рифейського*, *палеозойського*, *мезозойського* і *кайнозойського* періодів (див. *металогенічні епохи*). За джерелами *речовини*, що складає Р.к.к., виділяють родов. з *речовиною* *підкіркових*, *мантії* або *базальтових магм*, *кіркових* або *гранітних магм*, а також *осадові Р.к.к.* За місцем формування Р.к.к. розділяються на *геосинклінальні* (або *складчастих областей*) і *платформні*. Розрізняють чотири рівні утворення Р.к.к. від поверхні Землі: *ультраабісальний* (понад 10–15 км), *абісальний* (від 3–5 до 10–15 км), *гіпабісальний* (від 1–1,5 до 3–5 км), *приповерхневий* (від земної поверхні до глибини 1–1,5 км). У табл. 3 наведена генетична класифікація родовищ.

Залежно від положення відносно рівня земної поверхні та глибини залягання розрізняють *родовища висотного*, *глибинного*, *висотно-глибинного* та *поверхневого типу*.

*Родовище висотного типу* – *родовище корисної копалини*, яке розташоване вище пануючого рівня денної поверхні.

*Родовище глибинного типу* – *круте* чи *похиле родовище корисної копалини*, а також *горизонтальне* чи *пологе*, що залягає значно нижче пануючого рівня денної поверхні під товщею покриваючих порід. Як правило, розміщене нижче рівня поверхні на 70–150 м або занурюється у *надра* на глибину 500–800 м і більше.

Табл. 1. Класифікація промислових родовищ корисних копалин за запасами, т (за А.Г.Мілютіним)

Корисні копалини	Групи родовищ			
	Унікальні	Великі	Середні	Дрібні
Залізні руди	$\geq 10^9$	$(2,5-10) \cdot 10^8$	$5 \cdot 10^7-2,5 \cdot 10^8$	$\leq 5 \cdot 10^7$
Манганові руди	$\geq 10^9$	$(3-10) \cdot 10^8$	$(1-3) \cdot 10^7$	$\leq 10^7$
Хроміти	$\geq 10^8$	$10^6-10^8$	$(3-10) \cdot 10^6$	$\leq 3 \cdot 10^6$
Нікель	$\geq 5 \cdot 10^5$	$(2,5-5,0) \cdot 10^5$	$(1-2,5) \cdot 10^5$	$\leq 10^5$
Оксид вольфраму	$\geq 2,5 \cdot 10^5$	$(1,0-2,5) \cdot 10^5$	$(1,5-10) \cdot 10^4$	$\leq 1,5 \cdot 10^4$
Молібден	$\geq 5 \cdot 10^5$	$5 \cdot 10^4-5 \cdot 10^5$	$(2,5-5,0) \cdot 10^4$	$\leq 2,5 \cdot 10^4$
Олово	$\geq 10^5$	$(2,5-10) \cdot 10^4$	$5 \cdot 10^3-2,5 \cdot 10^4$	$\leq 5 \cdot 10^3$
Мідь	$\geq 5 \cdot 10^6$	$7 \cdot 10^5-5 \cdot 10^6$	$(2-7) \cdot 10^5$	$\leq 2 \cdot 10^5$
Боксити	$\geq 5 \cdot 10^8$	$3 \cdot 10^7-5 \cdot 10^8$	$5 \cdot 10^6-3 \cdot 10^7$	$\leq 5 \cdot 10^6$
Поліметали	$\geq 5 \cdot 10^6$	$6 \cdot 10^5-5 \cdot 10^6$	$(2-6) \cdot 10^5$	$\leq 2 \cdot 10^5$
Стибій	$\geq 10^5$	$(3-10) \cdot 10^4$	$(1-3) \cdot 10^4$	$\leq 10^4$
Ртуть	$\geq 10^6$	$10^4-10^6$	$(3-10) \cdot 10^3$	$\leq 3 \cdot 10^3$
Сірка	$\geq 5 \cdot 10^6$	$(1-5) \cdot 10^7$	$(1-10) \cdot 10^6$	$\leq 10^6$

Табл. 2. Класифікація родовищ за вмістом корисних компонентів (за А.Г.Мілютіним)

Корисні копалини	Вміст корисних компонентів, %		
	Багаті	Середні	Бідні
Залізні руди	$\geq 50$	35-50	15-35
Хроміти	$\geq 45$	30-45	24-30
Нікель у сульфідних рудах	$\geq 1$	0,5-1,0	0,1-0,5
Нікель у силікатних рудах	$\geq 2$	1,3-2,0	1,0-1,3
Оксид вольфраму	$\geq 1$	0,3-1,0	0,1-0,3
Молібден	$\geq 0,5$	0,2-0,5	0,08-0,2
Олово	$\geq 1$	0,4-1,0	0,1-0,4
Мідь	$\geq 2,5$	1,0-2,5	0,3-1,0
Свинець	$\geq 5$	2-5	$\leq 2$
Поліметали	$\geq 7$	4-7	$\leq 4$
Стибій	5	2-5	$\leq 2$
Ртуть	1	0,1-1	$\leq 0,1$
Сірка	25	10-25	5-10

Родовище висотно-глибинного типу – родовище *корисної копалини*, яке розташоване частково вище і частково нижче пануючого рівня денної поверхні.

Родовище поверхневого типу – горизонтальне чи полого родовище *корисної копалини*, що безпосередньо виходить на поверхню або розміщене під наносами потужністю 20–70 м.

Техногенні Р.к.к. – це місця, де накопичилися відходи *видобутку, збагачення та переробки мінеральної сировини, запаси* яких оцінені і мають промислове значення. Такі *родовища* можуть виникнути також внаслідок втрат при зберіганні, транспортуванні та використанні продуктів переробки *мінеральної сировини*.

Усі Р.к.к., у т. ч. техногенні, з запасами, оціненими як промислові, складають *Державний фонд родовищ корисних копалин* і передаються для промислового освоєння в порядку,

що встановлюється Кабінетом Міністрів України, а всі попередньо оцінені *родовища корисних копалин* – резерв цього фонду.

Табл. 3. Генетична класифікація родовищ корисних копалин (за В.І.Смирновим)

Серія	Група	Клас
Магматогенна (глибинні, ендегенні родовища)	Магматична	ліквіційний; ранньомагматичний; пізньомагматичний
	Пегматитова	простих пегматитів; перекристалізованих пегматитів; метасоматично заміщених пегматитів
	Карбонатитова	магматичний; метасоматичний; комбінований
	Скарнова	вапнякових скарнів; магнезійних скарнів; силікатних скарнів
	Альбіт-грейзенова	альбітовий; грейзеновий
	Гідротермальна	плутогенний; вулканогенний; магматогенний
	Колчеданна	метасоматичний; вулканогенно-осадовий; комбінований
Седиментогенна (поверхневі, екзогенні родов.)	Вивітрювання	залишковий; інфільтраційний
	Розсіпна	елювіальний; делювіальний; пролювіальний
	Осадова	механічний; хімічний; біохімічний
Метаморфогенна	Метаморфізована	регіонально-метаморфізований
	Метаморфічна	контактово-метаморфізований

На початку XXI ст. в Україні виявлено 20 тис. *родовищ* та проявів к.к., з яких 9051 родовище по 94 видах сировини має промислове значення. Освоєно 3349 родовищ. Розробляються бл. 200 тільки найбільших родовищ основних видів к.к.: паливних (*нафти, газу, вугілля*), чорних металів (*заліза, мангану*), кольорових та рідкісних металів, а також неметалічних к.к. (*графіту, цеоліту, самородної сірки, кам'яної солі, флюсової вогнетривкої сировини, формувальних матеріалів, кольорового та декоративного каміння, скляної та цементної сировини*). В.Ф.Бизов, В.С.Білецький.

Див. також *рудні родовища, родовища вивітрювання, родовища ранньомагматичні, родовища нафти і газу, родовища платформного типу, родовище складчастої області, родовище мінералу, родовище вуглеводнів, стратиформні родовища, вугільне родовище, газове родовище, нафтове родовище, газогідратне родовище, газоконденсатне родовище, газоконденсатно-нафтове родовище, газонафтове родовище*.

**РОДОВИЩЕ МІНЕРАЛУ**, -а, -..., с. \* **р.** *месторождение минерала*, **а.** *mineral deposit*, **н.** *Minerallagerstätte* f – скупчення мінералу в окремих ділянках *земної кори*, зумовлене певними парагенетичними закономірностями.

**РОДОВИЩЕ НАФТИ І ГАЗУ**, -а, -..., с. \* **р.** *месторождение нефти и газа*; **а.** *oil and gas field*; **н.** *Erdöl- und Erdgaslagerstätte* f – 1) Сукупність окремих *покладів нафти і газу*, розміщених під однією площею *земної поверхні*. 2) *Родовище*, яке складається з *нафтових і газових покладів*. Нафтове родовище з газовою шапкою. При наявності газоконденсатних (конденсатних) покладів *родовище* необхідно називати родовищем

нафти, газу і газоконденсату (конденсату). Виділяють газонафтові родовища (точніше поклади) за відношенням газу і нафтонасиченого об'ємів (%) як нафтові родовища з газовою шапкою (до 25), нафтогазові (25-50), газонафтові (50-75) і газові з нафтовою облямівкою (понад 75). Син. – газонафтове родовище. В.С.Бойко.

Див. родовище вуглеводнів, газове родовище, нафтове родовище, газогідратне родовище, газоконденсатне родовище, газоконденсатно-нафтове родовище.

**РОДОВИЩЕ ОДНОПЛАСТОВЕ**, -а, -ого, с. \* р. *месторождение однопластовое*; а. *single-horizon field, single-layer field*, н. *einschichtige Lagerstätte* f – родовище, складене з одного пластового покладу.

**РОДОВИЩЕ ПЛАТФОРМНОГО ТИПУ**, -а, -..., с. \* р. *месторождение платформенного типа*; а. *platform-type field*; н. *Plattformlagerstätte* f – родовище, приурочене до платформної тектонічної структури. Для Р.п.т. найбільш характерні: відносно проста тектонічна будова, малі кути падіння пластів (часто до 1–2°); поклади пластів склепінчасті, пластиви літологічно екрановані, масивні; неоднорідна будова продуктивних пластів; великі розміри водонафтових (газоводяних) зон; переважно пружноводонапірний режим, який переходить у режим розчиненого газу (газовий). В.С.Бойко.

**РОДОВИЩЕ СКЛАДЧАТОЇ ОБЛАСТІ**, -а, -..., с. \* р. *месторождение складчатой области*; а. *field of a folded region*; н. *Lagerstätte f des Faltenbereiches* – родовище, приурочене до локальної геологічної структури геосинклінального типу, тобто приурочене до брахіантиклінальної складки або пов'язане з моноклінальним заляганням пластів. Для Р.с.о. найбільш характерні: складна тектонічна будова, розсіченість геологічної структури диз'юнктивними порушеннями на блоки, великі кути залягання порід (15–60° і більше); наявність у розрізі багатьох продуктивних пластів; переважно пластовий тип покладу; розмаїття видів покладів за типами насток; співвідношенням фаз вуглеводнів; природними режимами і ін.

**РОДОНАЧАЛЬНА МАГМА**, -ої, -и, ж. – Див. *магма материнська*.

**РОДОНІТ**, -у, ч. \* р. *родонит*, а. *rhodonite*, н. *Rhodonit* m – мінерал класу силікатів, ланцюжкової будови з групи піроксеніодів. Формула: 1. За Є.Лазаренком: (Mn,Ca)<sub>2</sub>[Si<sub>2</sub>O<sub>15</sub>]. 2. За Г.Штрюбелем, З.Х.Ціммером: CaMn<sub>2</sub>[Si<sub>2</sub>O<sub>15</sub>]. Mn частково замінюється Mg (до 6% MgO) і Fe (до 14,5% FeO). 3. За “Fleischer's Glossary” (2004): (Mn,Fe,Mg,Ca)Si<sub>2</sub>O<sub>5</sub>. Склад у % (з Туріну, Італія): MnO – 48,7; CaO – 4,51; SiO<sub>2</sub> – 44,27. Сингонія триклінна. Пінакоїдальний вид. Форми виділення: масивні щільні або зернисті, шпатовидні, крупнокристалічні агрегати з неоднорідною текстурою, щільні тонкозернисті маси, ізометричні табличчасті і призматичні кристали, рідше променисті агрегати. Густина 3,4–3,7. Тв. 5,5–6,75. Рожевого, іноді рожево-сірого кольору. Блиск скляний. На пл. спайності – перламутровий полиск. Різновид Р. – *фюлерит* – має підвищений вміст ZnO (до 12%). Крихкий. Поширений мінерал метаморфозованих манганових руд. Використовують як виробне каміня; продукти вивітрювання – як манганову руду. Знахідки: Вестфалія, Сх. Гарц (ФРН), Розія Монтана (Румунія), Урал (РФ), Оуру Прету (Бразилія). В Україні зустрічається в Карпатах. Назва – від грецьк. “родон” – троянда (С.Ф.Жасхе, 1817). Син. – германіт, гетероклін, капнікіт, манганоліт, орлець, пайсбергіт.

**РОДОХРОЗИТ**, -у, ч. \* р. *родохрозит*, а. *rhodochrosite*, н. *Rodochrosit* m – мінерал класу карбонатів, мангановий шпат; карбонат мангану острівної будови. Формула: Mn[CO<sub>3</sub>]. Містить (%): MnO – 61,7; CO<sub>2</sub> – 38,29. Домішки: Zn, Mg, Fe, Ca,

Со. Безперервними ізоморфними рядами пов'язаний з сидеритом і кальцитом. Ізоструктурний з кальцитом. Сингонія тригональна. Дитригонально-скаленодринний вид. Форми виділення: кулясті й ниркоподібні агрегати з променисто-тичкуватою будовою, а також суцільні зернисті маси. Густина 3,7. Тв. 3,5–4,0. Блиск скляний. Колір білий, рожевий, червоний, коричневий. Риса біла. Крихкий. Важливий мінерал осадових родовищ мангану (руда мангану), де супутніми мінералами є марказит, кальцит і опал, а також метаморфозованих осадових родовищ. Крім того, зустрічається як гідротермальний мінерал середньо- і низькотемпературних жильних родовищ Pb, Zn, Ag, Cu з сидеритом, флюоритом, баритом, алабандином. У високотемпературних родовищах – разом з родонітом, гранатом, браунітом, тефройтом. Є в корках вивітрювання манганових і залізо-манганових покладів. Родовища: Оденвальд, Гессен, Сх. Гарц (ФРН), Секеримб (Румунія), Ле-Кабес, Високі Піреней (Франція), копальня Готас-Гелл (ПАР), Джида (Зах. Забайкалля, РФ), Калахарі (Ботсвана). В Україні є в Нікопольському марганцевому басейні. Від грецьк. “родон” – троянда і “хрос” – колір (J.F.L.Nausmann, 1813). Син. – діалогіт, камінь інкський рожевий, шпат малиновий, шпат мангановий, штрюміт.

Розрізняють: Р. залізистий (різновид Р., який містить від 1,5 до 16% FeO), Р. кальційстий або кальцевий (різновид Р., який містить 1–19% CaO), Р. кобальтистий або кобальтовий (різновид Р. з Шнеберга, Саксонія, ФРН; містить 2,33% CoO), Р. магністий (різновид Р., який містить 0,5–3,5% MgO), Р. цинковистий (різновид Р., який містить до 31% ZnO).

**РОЗА ВІТРІВ**, -и, -..., ж. \* р. *роза ветров*, а. *wind rose*; н. *Windrose* f – графік, який зображує режим вітру в даному місці; як правило, будується за багаторічними даними для р-ну, сезону, року. За 8 (або 16) румбами відкладають у вибраному масштабі у вигляді векторів значення повторюваності напрямів (у % від загального числа спостережень) або значення середніх (максимальних) швидкостей вітру, які відповідають кожному румбу. Кінці векторів з'єднують ламаною лінією. Р.в. враховується при будівництві підприємств гірн. пром-сті, організації провітрювання кар'єрів та ін. А.Ю.Дриженко.

**РОЗАЗИТ**, -у, ч. \* р. *розазит*, а. *rosasite*, н. *Rozazit* m – мінерал, гідроксилкарбонат міді та цинку. Формула: (Cu,Zn)<sub>2</sub>[CO<sub>3</sub>](OH)<sub>2</sub>. Склад у % (з родов. Розаз, Сардинія): CuO – 36,34; ZnO – 33,57; CO<sub>2</sub> – 30,44; H<sub>2</sub>O – 0,21. Сингонія моноклінна. Призматичний вид. Утворює кулясті агрегати, шаралупчасті або натічні кірочки з волокнистою або сферичною будовою. Густина 4,0–4,2. Тв. 4,5–5,0. Колір від зеленого до блакитного. Зустрічається як вторинний мінерал у зонах окиснення Zn-Cu-Pb-родовищ. Вперше знайдено на копальні Розаз (Італія). Інші знахідки: Гагендорф (Баварія, ФРН), Кизил-Еспе (Казахстан). Рідкісний. Названий за місцевістю першознахідки (D.Lovisato, 1908). Син. – купроцинкіт, розазит.

Розрізняють Р. цинковистий – різновид Р., в якому цинк переважає над міддю. Інша назва – цинкрозазит.

**РОЗБУРЮВАННЯ ПОКЛАДІВ ДВОСТАДІЙНЕ**, -..., -ого, с. \* р. *двухстадийное разбуривание залежей*; а. *two-stage drilling-out of reservoirs*, н. *Zweistadiumaufschluss m der Vorkommen* – прийнятий в розробці нафтових експлуатаційних об'єктів порядок розбурювання, в якому спочатку бурять видобувні і нагнітальні свердловини за відносно рідкою рівномірною сіткою (основний фонд), а потім за результатами їх буріння і експлуатації розміщують другий ряд свердловин на ділянках, не залучених до розробки (резервні свердловини), створюючи таким чином нерівномірну сітку свердловин, яка відповідає геологічній будові об'єкта. В.С.Бойко.

**РОЗВАЛ**, -у, ч. \* р. *развал*, а. *blasted rock*, н. *abgelöstes Gestein* n – 1) Зона, в якій гірська порода відбита, роздрібнена і



розпушена вибухом ВР. Ширина розвалу – відстань між нижньою брівкою уступу після вибуху і нижньою брівкою розвалу. 2) Власне відбита гірська порода. А.Ю.Дриженко.

**РОЗВАНТАЖУВАЛЬНИЙ КЛАПАН (ГІДРАВЛІЧНИХ СТОЯКІВ)**, -ого, -а, ч. \* **р.** разгрузочный клапан, **а.** relief valve, overload valve, unloading valve, **н.** Entladeventil **п** – клапан, за допомогою якого здійснюється розвантаження гідравлічних стояків кріплення від гірничого тиску.

**РОЗВАНТАЖУВАЛЬНИЙ ПРИСТРІЙ**, -ого, -ю, ч. \* **р.** разгрузочное устройство, **а.** load-transfer device, unloader, discharge facility, **н.** Entladegerät **п** – 1) Пристрій у вигляді жолоба для розвантаження гірничої маси з конвеєрів. 2) Приймальний пристрій на поверхні для розвантаження гірничої маси з скіпів, перекидних клітей і вагонеток. Р.п. можуть бути двох типів: з приймальним бункером і зі шлюзом. У пристроях з приймальним бункером нижня частина останнього переходить в трубу, до якої приєднується пластинчастий або хитний живильник. Рівень гірничої маси в бункері контролюється сигналізатором герметичності. Р.п. зі шлюзом складається з приймального бункера, верхнього і нижнього затворів, привода з кривошипно-шатунним механізмом, електродвигуна, електрогідпривода та ін. Гірничу масу, що висипається із скіпа, відкриває верхній затвор і заповнює бункер; після цього за допомогою привода відкривається нижній затвор, і гірничу масу висипається з бункера у залізничні вагони. М.Д.Мухонад.

**РОЗВАНТАЖУВАЛЬНІ КРИВІ**, -их, -их, **мн.** \* **р.** разгрузочные кривые; **а.** unloaders for skips and tilting cages; **н.** Entladungskurven **ф** pl – спеціальні криволінійні металоконструкції, що встановлюються на верхньому приймальному майданчику ствола шахти для механічного (примусового) розвантаження скіпів та перекидних клітей. М.Д.Мухонад.

**РОЗВАНТАЖУЮЧІ ВИРОБКИ**, -их, -ок, **мн.** \* **р.** разгружающие выработки, **а.** relief workings; **н.** Druckentlastungsgrubenbaue **м** pl – підземні гірничі виробки, які проходять з метою перерозподілу гравітаційних і тектонічних напружень навколо очисних і підготовчих виробок, на які діє сильний гірничий тиск. Проходять в безпосередній близькості від виробок, що охороняються так, щоб цілик між ними знаходився в умовах тиску. Цій умові відповідає цілик з відношенням висоти до ширини більше 1. Покрієлю в Р.в., як правило, розташовують на 0,5–0,8 м і вище, ніж у виробках, що охороняються. Г.І.Гайко.

**РОЗВІДКА ГАЗОВИХ РОДОВИЩ**, -и, -..., **жс.** \* **р.** разведка газовых месторождений; **а.** gas field exploration; **н.** Erdgasfelderkundung **ф**, Prospektion **ф** von Erdgaslagerstätten – комплекс геологорозвідувальних робіт, що дає змогу оцінити промислове значення газового родовища, виявленого на пошуковому етапі, та підготувати його до розробки і включає буріння розвідувальних свердловин та проведення досліджень, які необхідні для підрахунку запасів виявленого родовища та проектування його розробки. Р.С.Яремійчук.

**РОЗВІДКА ЕКСПЛУАТАЦІОННА**, -и, -ої, **жс.** \* **р.** разведка эксплуатационная, **а.** mining exploration, mining prospecting; **н.** Ausbeutungsprospektion **ф**, Betriebsprospektion **ф** – найбільш детальна стадія геологорозвідувальних робіт при розробці родовища. Основне завдання експлуатаційної розвідки – уточнення отриманих при детальній розвідці даних про морфологію, контури розширення, внутрішню будову тіл корисних копалин, їх склад і технологічні властивості, гідрогеологічні і гірничо-геологічні умови розробки на експлуатаційних горизонтах, поверхнях, уступах, дільницях. Р.С.Яремійчук.

**РОЗВІДКА НАФТОВИХ РОДОВИЩ**, -и, -..., **жс.** \* **р.** разведка нефтяных месторождений; **а.** oil field exploration; **н.**

Erdöllagerstätten erkundung **ф**, Prospektion **ф** von Erdölfeldern – комплекс геологорозвідувальних робіт, що дає змогу оцінити промислове значення нафтового родовища, виявленого на пошуковому етапі, та підготувати його до розробки. Включає буріння розвідувальних свердловин та проведення досліджень, необхідних для підрахунку запасів виявленого родовища і проектування його розробки. Запаси підраховують по кожному складу або його частинам (блоках) з наступним додаванням їх по родовищу. Р.С.Яремійчук.

**РОЗВІДКА ПІДЗЕМНИХ ВОД**, -и, -..., **жс.** \* **р.** разведка подземных вод; **а.** ground water exploration; **н.** Untergrundwasser-Erkundung **ф**, Exploration **ф** der Untertagewasser – комплекс гідрогеологічних робіт, що проводяться з метою виявлення родовищ підземних вод, визначення їх експлуатаційних запасів та одержання даних, які необхідні для проектування і будівництва водозабірних споруд та обґрунтування заходів з охорони довкілля при експлуатації підземних вод. Виділяють попередню, детальну та експлуатаційну стадії Р.п.в. В.Г.Сурярко.

**РОЗВІДКА РОДОВИЩ КОРИСНИХ КОПАЛИН**, -и, -..., **жс.** \* **р.** разведка месторождений полезных ископаемых, **а.** exploration of mineral deposits; **н.** Lagerstättenforschung **ф** – сукупність робіт на певній розвідувальній площі для виявлення і геолого-економічної оцінки запасів мінеральної сировини в надрах. Складається з трьох головних стадій: попередньої, детальної та експлуатаційної. Розрізняють розвідку газових родовищ, розвідку експлуатаційну, розвідку родовищ твердих корисних копалин, розвідку нафтових родовищ, розвідку підземних вод, морську розвідку родовищ, розвідку родовищ корисних копалин попередню, розвідку підземних вод.

**РОЗВІДКА РОДОВИЩ КОРИСНИХ КОПАЛИН ПОПЕРЕДНЯ**, -ньої, -и, -..., **жс.** \* **р.** разведка месторождений полезных ископаемых предварительная, **а.** preliminary exploration of mineral deposits, prospecting, **н.** Vorerkundung **ф** der Lagerstätten nutzbarer Mineralien – стадія геологорозвідувальних робіт, що проводиться з метою отримання достовірних даних для геолого-економічної оцінки виявлених при пошукових роботах родовищ твердих корисних копалин або підземних вод.

У процесі розвідувальних робіт на нафту і газ ця стадія не виділяється.

П.р.р. твердих корисних копалин проводиться на тих родовищах, що отримали позитивну оцінку за даними пошуково-оціночних робіт. Виконується, як правило, в природних межах родовищ. Приповерхневі частини родовищ вивчаються шляхом геологічного картування в масштабі 1:5000–1:10 000 із застосуванням дрібних бурових свердловин, поверхневих гірничих виробок і наземних геофізичних і геохімічних методів. На глибину до горизонтів передбачуваної розробки родовище вивчається поодинокими свердловинами. Осн. увага при цьому приділяється ділянкам, найбільш сприятливим для першочергового промислового освоєння. Для вивчення вмісних порід, умов залягання, будови і властивостей корисних копалин використовується комплекс геолого-мінералогічних, геофізичних і геохімічних методів. Р.С.Яремійчук.

**РОЗВІДКА РОДОВИЩ ТВЕРДИХ КОРИСНИХ КОПАЛИН**, -и, -..., **жс.** \* **р.** разведка месторождений твердых полезных ископаемых, **а.** mineral exploration; **н.** Prospektion **ф** der Lagerstätten fester Bodenschätze, Erkundung **ф** der festen Bodenschätze – комплекс робіт, які проводяться з метою визначення промислового значення родовищ к.к., які отримали позитивну оцінку в результаті пошуково-оціночних робіт. В ході Р.р.т.к.к. встановлюються геолого-промислові параметри родовищ, необхідні для їх промислової оцінки, проектування будівництва

пром. підприємств, забезпечення експлуатаційних робіт і переробки видобутих *корисних копалин*. Визначається *морфологія* тіл корисних копалин, що має першочергове значення для вибору системи їх наступної розробки, встановлюються контури цих тіл з урахуванням геологічних границь, середній *вміст* основних та попутних компонентів, наявність шкідливих *домішок*, характер розподілу корисних копалин та ін. Вирішується ряд питань, пов'язаних з обґрунтуванням економічно ефективного освоєння об'єктів, зокрема встановлення гідрогеологічних умов, вибір майданчиків для промислового і житлового будівництва.

Способи Р.р.т.к.к. включають *буріння*, проведення *гірничих виробок*, геохімічні, геофізичні та спеціальні методи. А.Ю.Дриженко.

**РОЗВІДУВАЛЬНА ГЕОФІЗИКА**, -ої, -и, ж. \* **р.** *разведочная геофизика*, **а.** *exploration geophysics*; **н.** *Erkundungsgeophysik* f – геофізичні методи *розвідки родовищ корисних копалин* – гравіметричні, магнітні, електричні, сейсмічні, ядерно-фізичні. Розділ *геофізики*, що вивчає просторово-часову зміну геофіз. полів у *земній корі* г.ч. з метою пошуків і розвідки *родовищ корисних копалин*, контролю їх розробки, вирішення інж.-геологічних задач. Дані Р.г. використовуються також при розв'язанні фундаментальних проблем наук про Землю (*геодинаміки*, *геохронології*, *стратиграфії* та ін.), для літомоніторингу і розробки заходів охорони *довкілля*. Базується на *вимірюванні* природних (геомагнітного, гравітаційного, електромагнітного, геотермічного, ядерно-фізичного полів, пружних коливань) і штучних полів (що створюються електрогенераторами, *вибухами* і невибуховими джерелами, джерелами йонізуючих випромінювань).

**РОЗВІДУВАЛЬНА ПЛОЩА**, -ої, -і, ж. – Див. *площа розвідувальна*.

**РОЗВІЮВАННЯ**, -...., с. – Див. *дефляція*.

**РОЗГАЗУВАННЯ<sup>1</sup> ВИРОБОК**, -...., с. \* **р.** *разгазирование выработок*, **а.** *degassing of mine workings*; **н.** *Entgasung f der Grubenbaue, Gasverdünnung f in Grubenbauen, Herausspülen n der Gasansammlungen* – процес розбавлення *рудникового газу* (*метану*, *вуглекислого газу*, “*мертвого*” *повітря* і ін.) в загазованих *гірничих виробках* до встановлених норм. Здійснюється шляхом *вентиляції*. Розгазування тупикових *виробок* в *шахтах* проводиться, як правило, застосуванням спец. пристроїв, які дозволяють змінювати витрати повітря, забезпечувати необхідну концентрацію *газу* в місці злиття висхідного і свіжого струменів повітря. *Шарові скупчення метану* у *виробках* ліквідуються шляхом загального або місцевого збільшення швидкості повітря. Б.І.Кошовський.

**РОЗГАЗУВАННЯ<sup>2</sup>**, -...., с. \* **р.** *разгазирование*, **а.** *gas liberation*, **н.** *Entgasung f* – процес переходу *газу* з розчиненого стану у вільний.

**РОЗГАЗУВАННЯ<sup>2</sup> ДИФЕРЕНЦІАЛЬНЕ**, -...., -ого, с. \* **р.** *разгазирование дифференциальное*; **а.** *differential gas liberation*; **н.** *differenziale Entgasung f* – у нафтовидобутку – процес виділення газової фази (*газу*) із системи (*нафти*, *конденсату*), при якому *газ*, що виділяється в ході зниження тиску, безперервно відводиться із системи, причому весь *газ*, що виділяється, не знаходиться в контакт з *нафтою*, тобто *газ* утворюється в умовах, які відповідають точці початку випаровування. В.С.Бойко.

**РОЗГАЗУВАННЯ<sup>2</sup> ПЛАСТОВОЇ НАФТИ ДИФЕРЕНЦІАЛЬНЕ**, -ння, -...., -ого, с. \* **р.** *разгазирование пластовой нефти дифференциальное*; **а.** *differential gas liberation of oil*, **н.** *differenziale Entgasung f des Schichtenerdöls* – процес розгазування *нафти* у *пласті*, під час якого в міру зниження *пластового тиску* виділений вільний *газ* безперервно надходить у *свер-*

*дловини*, випереджаючи *нафту*, з якої він виділився, що призводить до поступового обважнювання газових компонентів, які контактують у *пласті* з *нафтою*, і зростання *парціального тиску* важких *вуглеводнів*. Вважається, що процес Р.д. переважає в *пластах* з *режимом розчиненого газу* протягом більшої частини періоду їх розробки. У лабораторних умовах такий процес імітується розгазуванням з відбором газу порціями із суміші в міру зниження тиску. Син. – ступінчасте розгазування *нафти*, багатократне розгазування *нафти*.

**РОЗГАЗУВАННЯ<sup>2</sup> КОНТАКТНЕ**, -...., -ого, с. \* **р.** *разгазирование контактное*; **а.** *flash gas liberation*, **н.** *kontakte Entgasung f* – процес виділення *газу* із *пластової нафти*, за якого весь *газ*, що виділяється в ході зниження тиску, знаходиться в контакт з *нафтою* (не відводиться із системи), тобто виділення *газу* із рідини в умовах, коли загальний склад системи залишається одним і тим же протягом усього часу виділення. Прикладом може бути розгазування *нафти* під час усталеного руху *нафти* і *газу* через *сепаратор*. В.С.Бойко.

**РОЗГРАФЛЕННЯ І НОМЕНКЛАТУРА ТОПОГРАФІЧНОЇ КАРТИ**, -...., -и, -...., с., ж. \* **р.** *разграфка и номенклатура топографической карты*, **а.** *ruing and nomenclature of a topographic map*, **н.** *Einteilung f und Nomenklatur f der topographischen Karte* – нанесення картографічної сітки і умовних позначень. У основі трапецевидного розграфлення лежить *карта* масштабу 1:1 000 000. На кожному аркуші *карти* зображено земну поверхню у вигляді трапеції, сторонами якої є зображення меридіанів і паралелей відповідно 4° по широті і 6° по довготі. Номенклатура аркушів цієї *карти* складається з великої літери латинського алфавіту – А, В, С, D..., Z, які позначають відповідні 4-градусні широтні смуги – пояси, відлічувані від екватора до полюсів, і арабської цифри 1, 2, 3, 4..., 60, які позначають номери 6-градусних вертикальних смуг, що відлічуються із заходу на схід проти годинникової стрілки від меридіана з довготою 180°. Напр., на аркуші *карти*, номенклатура якого М-36, зображена поверхня, обмежена паралелями 48 і 52° і меридіанами 30 і 36° (на схід від Грінвіча). Лінійні розміри по довготі трапеції такої *карти* стають щораз меншими при віддаленні від екватора до полюсів. Тому в широтній смугі 60 – 76° аркуші цієї *карти* здвоюють,

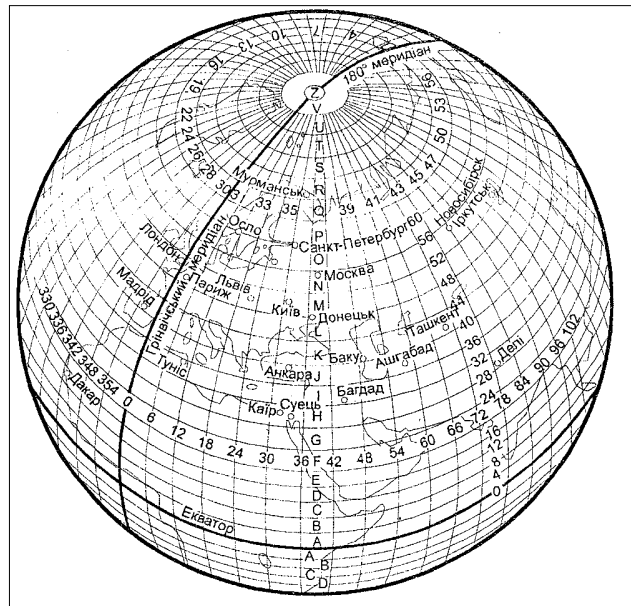


Рис. Принцип одержання аркушів масштабу 1:1000000

а номенклатура такого зведеного аркуша буде, напр., Q-35,36, і розмір його по довготі становитиме  $12^\circ$ , а в смузі  $76 - 88^\circ$  аркуші карти з'єднують по чотири, так що розмір такої *карти* по довготі становитиме  $24^\circ$  і матиме номенклатуру, напр., Q-33,34,35,36. Ділянка  $88 - 90^\circ$  зображується одним аркушем. На кожному аркуші цього масштабу пишуть назву найбільшого населеного пункту або іншого географічного об'єкта, напр., на аркуші М-36 буде написано Київ (рис.). В подальшому аркуші *карти* масштабу 1:1000000 поступово розграфлюються відповідними лініями меридіанів і паралелей на все менші і менші трапеції відповідних масштабів: 1:500000, 1:200000 і ін. (принципи розграфлювання розроблені у узгоджені на міжнародному рівні). Для позначення номенклатури кожного утвореного аркуша згідно з масштабом до номенклатури початкового аркуша (напр., Q-36) дописуються, як прийнято, великі літери кирилиці, римські цифри, арабські цифри і ін. Пояснення дано для північної півкулі. В.В.Мирний.

**РОЗДІЛ МОХОРОВИЧИЧА**, -у, -..., ч. \* **р.** раздел Мохоровичича; **а.** Mohorovichich discontinuity; **н.** Mochorowitschitsch-Einteilung f – границя між корою і мантією Землі, яка виражається інтенсивним зростанням швидкості сейсмічних хвиль до значень понад 8 км/с. Глибина залягання – від 5 км (під дном океанів) до 45 км (під гірськими масивами). Р.С.Яремійчук.

**РОЗДОЛ, РОЗДОЛИНА**, -у, ч., -и, ж. \* **р.** раздолье, **а.** expanse, dale, valley; **н.** Raum m, Tal n – низинне місце на рівнині, долина. Часто містить озеро, ставок або річище.

**РОЗДУВ ПЛАСТА (ШАРУ)**, -у, -..., ч. \* **р.** раздув пласта (слоя), **а.** bulge of a bed (stratum), **н.** Blähung f der Sohle – різке збільшення потужності пласта (шару). Див. порушені пласти.

**РОЗЕНБУШИТ**, -у, ч. \* **р.** розенбушит, **а.** rosenbuschite, **н.** Rosenbuschit m – складний флуорсилікат острівної будови. Формула: 1. За Є.Лазаренком:  $\text{NaCa}_2(\text{Zr, Ti})[\text{F}(\text{O})\text{Si}_2\text{O}_7]$ . 2. За "Fleischer's Glossary" (2004):  $(\text{Ca,Na})_3(\text{Zr,Ti})\text{Si}_2\text{O}_8\text{F}$ . Склад у % (з родов. Баркевік, Норвегія):  $\text{Na}_2\text{O} - 10,15$ ;  $\text{CaO} - 25,38$ ;  $\text{ZrO}_2 - 18,69$ ;  $\text{TiO}_2 - 7,59$ ;  $\text{SiO}_2 - 31,53$ ;  $\text{F} - 0,20$ . Домішки:  $\text{Fe}_2\text{O}_3$ ,  $\text{La}_2\text{O}_3$ ,  $\text{MnO}$ . Сингонія триклінна. Утворює призматичні або голчасті кристали. Спайність досконала по (100). Густина 3,3. Тв. 5,5-6,5. Колір оранжевий, сірий. Блиск скляний. Розчиняється в  $\text{HCl}$ . Зустрічається в нефелінових сієнітах (особливо гренландського типу) та їх пегматитах. Супутні мінерали: ловеніт, мозандорит, ринкіт, евокліт, астрофіліт. Знахідки: Лангезунд-Фюрд (Норвегія), Норра-Керр (Швеція), Ловозеро (Кольський п-ів, РФ). За прізви. нім. мінералога Г.Розенбуша (H.Rosenbusch), W.C.Brögger, 1887. Син. – циркон-пектоліт.

**РОЗЕТКА**, -и, ж. \* **р.** розетка, **а.** rosette, **н.** Rosette f – округлі агрегати мінералів, складені листуватими або пелюсткоподібними індивідами, які розходяться від центра.

**РОЗ'ЄДНУВАЧ КОЛОНИ**, -а, -..., ч. \* **р.** разъединитель колонны; **а.** string disconnecter; **н.** Trenner m des Steigrohrstranges, Steigrohrstrangtrenner m – пристрій, призначений для забезпечення можливості від'єднати від пакера колону піднімальних труб з вище розміщеним свердловинним устаткуванням без глушіння свердловини. Процес від'єднання (або приєднання) в роз'єднувачах колони типу РК здійснюється з застосуванням канатної техніки (РК, ЗРК), в роз'єднувачі 4РК – одночасно з застосуванням канатної техніки і гідравлічним шляхом (створенням тиску), в роз'єднувачі ЗРК – гідравлічним шляхом, у роз'єднувальному пристрої 8КПГ-010 – обертанням. Усі вони застосовуються в комплексах канатної техніки. Роз'єднувач складається із частини, яка залишається з пакером, і частини, яка витягується з колоною труб. Перед

витагуванням останньої в частину, яка залишається із пакером, за допомогою канатної техніки вставляється глуха пробка з замком. В.С.Бойко.

**РОЗИЦЬКІТ**, -у, ч. \* **р.** розицкит, **а.** rosickyite, **н.** Rosickyit m – друга моноклінна модифікація сірки. Кристали дрібні майже ізометричні або пластинчасті, рідше голчасті. Спайності не має. Густина менше 2,07. М'який. Колір світло-жовтий. Блиск алмазний. Прозорий. За нормального тиску нестійкий і переходить у ромбічну сірку. Рідкісний. Зустрічається у fumarолах Вулкано на Ліпарських островах (Італія), у Гаврині (поблизу Літовіце, Моравія, Чехія) і в Баварському Пфальці (ФРН). За прізви. чеськ. мінералога В.Розицького (V.Rosicky), J.Sekanina, 1931. Син. – γ-сірка.

**РОЗІРВАНА СКЛАДКА**, -ої, -и, ж. – Див. складка розірвана.

**РОЗІРВАНІ ПЛАСТИ**, -их, -ів, мн. – Див. пласти розірвані.

**РОЗ'ІДАННЯ КРИСТАЛІВ МІНЕРАЛІВ**, -..., с. \* **р.** разъедание кристаллов минералов, **а.** corrosion of mineral crystals, **н.** Ätzung f der Mineralkristalle – явище поступового розчинення кристалів мінералів, яке спочатку призводить до втрати їх нормальної конфігурації. Роз'їдання починається з впливом на кристали ненасичених розчинів. Див. корозія мінералів.

**РОЗКИСАННЯ**, -..., с. – Див. розмокання.

**РОЗКІСКА (РОЗКОСИНА)**, -и, ж. (-и, ж.) \* **р.** раскопка, **а.** waste-hole, pack-hole; **н.** Dammort n, Versatzgasse f – простір, утворений з одного чи двох боків підземної виробки в результаті виймання ділянок корисної копалини біля неї. Використовується для закладки породи, розташування конвеєра. Розрізняють Р. верхню, двобічну, нижню та односторонню. Г.І.Гайко.

**РОЗКЛАДАННЯ МІНЕРАЛІВ**, -..., с. \* **р.** разложение минералов, **а.** decomposition of minerals; **н.** Zersetzung f der Minerale – процес взаємодії мінералів з кислотами, внаслідок чого вони переходять у розчин. З метою діагностики мінералів звичайно користуються  $\text{HCl}$ ,  $\text{HNO}_3$ , рідше –  $\text{H}_2\text{SO}_4$  та іншими кислотами. До мінералів, які розкладаються у  $\text{HCl}$ , належать усі карбонати, деякі самородні метали, сульфідні, оксидні, сульфатні, фосфатні, борати і силікати. В  $\text{HNO}_3$  розкладаються усі сульфідні, деякі самородні метали, оксидні, фосфатні й їх аналоги. До мінералів, які не розкладаються ні  $\text{HCl}$ , ні  $\text{HNO}_3$  (і не розчиняються у воді), належать багато складних оксидів, більшість силікатів, деякі сульфати, фосфати, золото і платина. В природних умовах під впливом різноманітних хімічних агентів навіть ці мінерали піддаються розкладанню і перетворенню в інші мінерали.

**РОЗКОНСЕРВАЦІЯ**, -ії, ж. \* **р.** расконсервация; **а.** re-activation; **н.** Dekonservierung f – 1) Припинення консервації, відновлення діяльності чого-небудь, напр., підприємства, закладу, машини і т. ін. 2) Початок відробки законсервованих запасів корисних копалин.

**РОЗКОНСЕРВАЦІЯ ЗАПАСІВ**, -ії, -..., ж. \* **р.** расконсервация запасов; **а.** resumption of working the reserves; **н.** Entkonservierung f der Vorräte – комплекс заходів, який забезпечує відробку законсервованих запасів. Передбачає виконання гірничих робіт у певній послідовності для залучення до експлуатації раніше законсервованих родовищ корисних копалин або їх ділянок, а також бортів кар'єрів або окремих їх уступів для забезпечення приросту запасів корисних копалин у контурах шахтних і кар'єрних полів, а також підвищення ефективності їх розробки. На кар'єрах уступу відпрацьовуються подовжніми, поперечними і діагональними західками, починаючи з верхнього уступу до нижнього. Див. консервація гірничодобувного підприємства. А.Ю.Дриженко.

**РОЗКОНСЕРВАЦІЯ СВЕРДЛОВИН**, -ії, -, ж. \* **р.** расконсервация скважин; **а.** well re-activation, **н.** Dekonservierung f

*der Sonden* – відновлення свердловини після консервації до стану, придатного для подальшого використання її за призначенням. Консервація свердловин проводиться на нетривалий термін (декілька місяців) у процесі буріння при появі в розрізі ускладнюючих гірничо-геологічних умов, при кущовому бурінні до закінчення спорудження всіх свердловин у кущі, при освоєнні родовищ до облаштування промислу або на тривалий термін – після відробки родовища. Під час консервації свердловин проводиться спеціальне оброблення стовбура і герметизація гирла її з метою збереження стовбура для подальшого використання. Оскільки гирло і верхня частина колони свердловини при консервації заповнюється на глибину 30 м (в умовах України) незамерзаючою рідиною, то спочатку вимивають цю рідину. При розконсервації окремі інтервали свердловини, складені нестійкими породами, які закріплені цементним розчином (цементними корками чи мостами) або іншими в'язучими матеріалами (напр., смолами), розбуваються. Оскільки консервація свердловин, підготовлених до експлуатації, полягає в установленні повного комплексу гирлової арматури відповідно до способу експлуатації, то до пуску свердловини в роботу необхідно лише під'єднати напірну лінію до нафто- або газопроводу. Відтак у свердловину опускають глибинне експлуатаційне обладнання, монтують у повному обсязі гирлове обладнання і вводять свердловину в роботу, як і під час пуску нової чи відремонтованої свердловини.

Роботи з розконсервації свердловин виконують за планами, які погоджуються з місцевими органами Держгіртехнагляду і з воєнізованим загonom ліквідації відкритих фонтанів. В.С. Бойко.

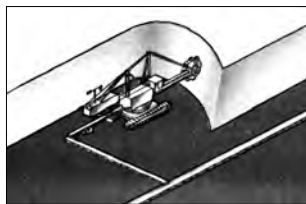


Рис. Схема виймання розкриву роторним екскаватором з навантаженням на конвеєр.

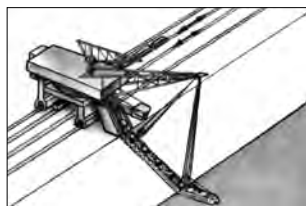
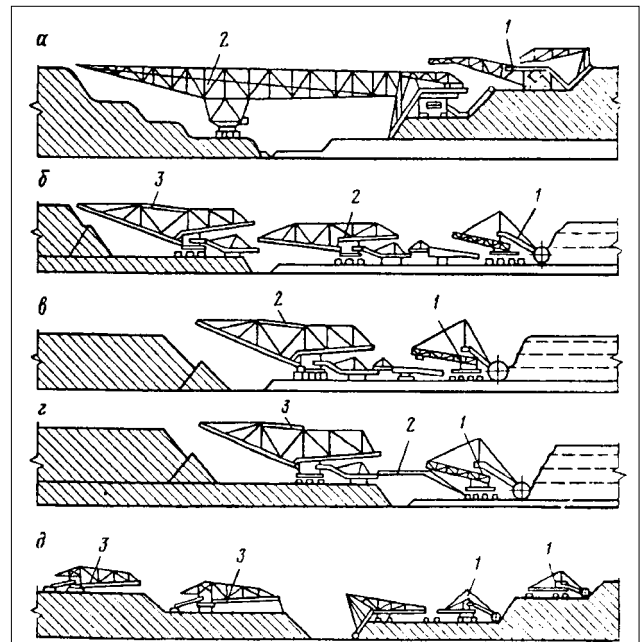


Рис. Схема виймання розкриву ланцюговим екскаватором з навантаженням на залізничний транспорт.

– виробки, що призначені для розкриття шахтного поля на першому або наступних горизонтах. Всі Р.в. за їх призначенням поділяються на головні та допоміжні.

До головних відносяться виробки, що мають вихід безпосередньо на денну поверхню і призначені для розкриття всього шахтного поля та технологічного зв'язку між робочими горизонтами і поверхнею. До них належать: вертикальні стволи, похилі стволи і штольні.

До допоміжних відносяться виробки, що не мають безпосереднього виходу на денну поверхню і призначені для роз-



Схеми комплексів безперервної дії для розкривних робіт: а: 1 – екскаватор ланцюговий або роторний, 2 – транспортно-відвальный міст; б: 1 – екскаватор, 2 – консольний перевантажувач, 3 – відвалоутворювач; в: 1 – екскаватор, 2 – відвалоутворювач; г: 1 – екскаватор, 2 – перевантажувач, 3 – відвалоутворювач; д: 1 – екскаватор, 2 – конвеєрна лінія, 3 – відвалоутворювач.

криття і обслуговування окремих частин шахтного поля. До них належать: квершлага, сліпі стволи та тезенки, як вертикальні, так і похилі.

У залежності від того, яку частину шахтного поля обслуговують допоміжні розкривні виробки, вони поділяються на капітальні, погоризонтні, поверхові та панельні.

Капітальними називаються виробки, які обслуговують все шахтне поле впродовж усього терміну існування шахти. Якщо ж виробка обслуговує тільки окрему частину шахтного поля: горизонт, поверх або панель, то вона, відповідно, носить назву погоризонтної, поверхової або панельної.

При відкритій розробці корисних копалин у якості Р.в. застосовують траншеї. О.С.Подтикалов, П.П.Голембієвський.

**РОЗКРИВНІ РОБОТИ**, -их, -іт, мн. \* р. вскрывные работы, а. stripping, overburden removal, н. Abraumarbeiten f pl, Abraumbeseitigung f, Abraumbetrieb m, Abraumbewältigung f – відкриті гірничі роботи по вийманню та переміщенню порід (розкриву), що покривають і вміщують корисну копалину, з метою підготовки її запасів до виймання. Р.р. включають процеси підготовки скельних порід до виймки, виймально-вантажні роботи, транспортування і відвалоутворення. Розкривні породи, що не містять корисних компонентів, поміщають у зовн. та внутр. відвали або використовують як буд. мінеральну сировину (напр., глини, піски, вапняки, крейда і ін.). Див. коефіцієнт розкриву. А.Ю.Дриженко.

**РОЗКРИВАЛЬНІ (РОЗКРИВНІ) ВИРОБКИ**, -их (-их), -ок, мн. \* р. вскрывающие выработки, а. development workings, н. Ausrichtungsbaue m pl, Aufschlussorte n pl (Aufschlussörter n pl) – виробки, що призначені для розкриття шахтного поля на першому або наступних горизонтах. Всі Р.в. за їх призначенням поділяються на головні та допоміжні.

До головних відносяться виробки, що мають вихід безпосередньо на денну поверхню і призначені для розкриття всього шахтного поля та технологічного зв'язку між робочими горизонтами і поверхнею. До них належать: вертикальні стволи, похилі стволи і штольні.

До допоміжних відносяться виробки, що не мають безпосереднього виходу на денну поверхню і призначені для роз-

**РОЗКРИТІСТЬ ТРИЩИН**, -ості, -ості, ж. \* р. раскрытость трещин; а. fissure [fracture] opening; н. Aufschluss m der Klüfte, Kluftöffnung f, Öffnen n der Risse – найкоротша відстань між стінками тріщини (в кристалі, масиві тощо).

**РОЗКРИТТЯ ЗРОСТКІВ**, -ості, -ості, ж. \* р. раскрытие сростков, а. crushing of aggregations, н. Aufschliessen n von Verwachsungen, Zerkleinerung f der Verwachsungen – дроблення або подрібнення зростків для вивільнення зерен корисної копалини і розділення суміші на складові компоненти шляхом збагачення.

Необхідний ступінь *подрібнення* залежить від дисперсності шкідливих включень у загальній масі *мінералу*. Див. також *відкриття, розкриття рудного мінералу*. В.С.Білецький.

**РОЗКРИТТЯ [ПРОДУКТИВНОГО] ПЛАСТА**, -..., с. \* р. *вскрытие [продуктивного] пласта*; а. *tailing-in, drilling-in of a payout bed*; н. *Abbohren n der [produktiven] Schicht* – у нафтогазовидобуванні – комплекс робіт, який забезпечує гідрогазодинамічний зв'язок *свердловини* з продуктивним (нафтовим, газовим) *пластом*. Виділяють Р.п. *бурінням* і *перфорацією*. Передбачає *технологічні процеси* входження *стовбура свердловини* в нафтогазопродуктивний пласт (первинне розкриття, розкриття бурінням) і забезпечення гідродинамічного сполучення *стовбура свердловини*, обсадженого зацементованою *колоною обсадних труб* (експлуатаційною колоною) з *пластом* за допомогою *перфорації* (вторинне розкриття, розкриття перфорацією). *Продуктивний пласт* можна розкрити *бурінням* або разом з вищезалеглими пластами, або після *буріння* і кріплення *стовбура свердловини* до його покрівлі. В обох випадках *вибій свердловини* може бути відкритим (не обсадженим колоною *труб*) (*експлуатуючи фільтром* чи *перфорованою колоною*). *Перфорація* колон здійснюється після обсадження *стовбура свердловини* обсадними трубами, подальшого *цементування* їх (реалізована в понад 90% *свердловин* усього фонду). Розрізняють *стріляючу* (кулеву, кумулятивну, торпедну) та *гідропіскоструминну* (інакше абразивну) *перфорації*, а також *безперфораторні* (свердильні) способи розкриття *продуктивного пласта*. В.С.Бойко.

**РОЗКРИТТЯ [ПРОДУКТИВНОГО] ПЛАСТА [БУРІННЯМ]**, -..., [-...], -..., [-...], с. \* р. *вскрытие [продуктивного] пласта [бурением]*; а. *drilling-in of a pay horizon*, н. *Abbohren n der [produktiven] Schicht [durch Bohren]* – *буріння* *стовбура свердловини* в інтервалі *запального* для розробки *продуктивного* (нафтового, газового) *пласта*.

Спосіб розкриття *продуктивного об'єкта* вибирають у залежності від його геологічної характеристики, *пластового тиску*, *вибійної температури*, *кінцевого діаметра колони*, *виду* і *характеру пластового флюїду*.

*Розкриття продуктивних пластів* з розмитотою покрівлею, з літолого-фаціальними характеристиками і будовою, які різко змінюються, та з метою зменшення тривалості контакту *промивної рідини* з продуктивними породами, здійснюється ступінчастим методом, тобто *первісне розкриття* проводиться *пілотним стовбуром* мінімально можливого діаметра.

Після проведення у *свердловині* комплексу промислово-геофізичних досліджень з уточнення місцезнаходження покрівлі, будови *пласта* і приймають рішення щодо конструкції вибою. Зокрема при відкритому вибої *пілотний стовбур* *свердловини* розширюють, опускають *обсадну колону* до покрівлі, а *відтак* розширюють *пілотний стовбур* в інтервалі *продуктивного пласта* до проектного діаметра.

*Продуктивні пласти* з низькими *пластовими тисками* і проникністю доцільно розкривати при герметизованому гирлі з використанням аерованих рідин, газоподібних агентів, пінних систем, а також з використанням спеціальних рідин. Якщо коефіцієнт *аномалії пластового тиску* знаходиться в діапазоні  $0,9 < k_a < 1,0$ , то забезпечити необхідне зниження тиску *стовпа рідини* можна застосуванням рідин на вуглеводневій основі. При коефіцієнті *аномалії*  $k_a < 0,9$  необхідно використовувати аеровані промивні рідини, піну чи газоподібні агенти.

У нафтогазопромисловій практиці для розкриття *продуктивних пластів* найбільш широко використовуються: вода, оброблена ПАР; *глинисті розчини*, оброблені ПАР (у залежності від конкретних геолого-фізичних умов вони можуть

бути термостійкими, хлоркальцієвими, емульсійними тощо); безглинисті рідини (крейдові, полімерні); безводні рідини (*нафта*, *дизельне паливо*, різні суміші *мазутів* з низькою густиною); інертні емульсійні розчини; вапнисто-бітумні розчини; суміш *дизельного пального*, *окисненого бітуму* та *вапна* (може бути оброблена ПАР – сульфанолам у кількості 1-3% від загального об'єму, у випадку необхідності вводиться барит); *гідробітумні емульсійні розчини* (суміші *дизельного пального*, *бітумного порошку*, *меленого негашеного вапна* з водою у співвідношенні 1:1 чи 1:1,5, де дисперсійним середовищем є вуглеводневий компонент, дисперсною фазою – вода). В.С.Бойко.

**РОЗКРИТТЯ [ПРОДУКТИВНОГО] ПЛАСТА ПЕРФОРАЦІЄЮ**, ..., с. \* р. *вскрытие [продуктивного] пласта перфорацией*; а. *perforation drilling-in of a pay horizon*; н. *Abbohren n der [produktiven] Schicht durch Perforation* – створення отворів у *експлуатаційній колоні* і *цементному камені* з допомогою *перфоратора*. Найбільше поширення набули *кумулятивні перфоратори*, які створюють отвори в *обсадній трубі*, *цементному кільці* і *породі* сфокусованими струменями газів, що виникають під час вибуху *кумулятивних зарядів*. *Кумулятивні перфоратори* опускають у *нафтову* чи *газову свердловину* в заданий інтервал на *кабелі* чи на *насосно-компресорних трубах* (НКТ). *Перфоратори* підривають з допомогою *детонувального шнура*, з'єданого із *запальною головою*.

Використовуються *перфоратори* таких типів. 1. *Корпусні перфоратори* – *кумулятивні заряди* і *засоби вибухання* ізольовані від зовнішнього середовища, знаходяться всередині *сталевго корпусу*, який після вибуху витягають на *поверхню*: ПК – *перфоратор багаторазового використання*; має товстостінний *сталевий корпус* з отворами, що розташовані *напроти зарядів* (розрахований на 30–40 вибухів); ПКО – *перфоратор одноразового використання* з *тонкостінним корпусом* у вигляді *труби*; ПНК – *перфоратор*, який приводиться в дію *тиском рідини*; опускається у *свердловину* на *колоні* НКТ.

2. *Безкорпусні перфоратори*: ПКС – *стрічковий кумулятивний перфоратор* із *зарядами* у *скляних оболонках*, які *монтується* в *гніздах металевих стрічок*, що *руйнуються* під час *вибуху*; КПрВ – *кумулятивний перфоратор*, що *руйнується*; має *заряди* в *алюмінієвих оболонках*, які з допомогою *обойм* зібрані в *довгі гірлянди* (видовжений). Після *вибуху* на *вибій* *свердловини* осідають *уламки* (12 кг на 100 *зарядів*), які *розчиняються* в 25-35%-ному *розчині каустичної соди*; ПР – *перфоратор*, що *руйнується*; може *опускатися* у *свердловину* всередині *колони* НКТ, коли *розкриття пласта* здійснюють з *депресією тиску*.

3. *Кульові перфоратори* *залпової дії* типу ПВП-90Г; ПВТ-73; ПВК-70.

4. *Гідропіскоструминні перфоратори*, які *являють собою* *товстостінну трубу* з *розташованими* на *боковій поверхні* *насадками*. *Перфоратор* опускають в *інтервал перфорації*, здійснюють *промивання*, потім *скидають кулю*, яка *перекриває* *отвір* у *башмаку перфоратора*, а *рідина спрямовується* в *насадки*, з яких *витікає* зі швидкістю 130–200 м/с.

У *рідину-пісконосій* *уводять кварцовий пісок*. *Витікаючи* з *насадок*, *високошвидкісні струмені* *пробивають отвори* в *обсадній трубі*, *цементному кільці* і *гірській породі*. В *залежності* від *глибини свердловини*, *діаметра конікоідальних насадок* і *швидкості витікання струменя* *глибина перфораційних каналів*, які *мають грушеподібну форму*, може *сягати* 200–500 мм. *Пересовуючи перфоратор* з *певною швидкістю* у *свердловині* чи *обертуючи його*, можна *одержати канали* у *вигляді* *вертикальної* чи *горизонтальної щілини* *необхідної довжини*. В.С.Бойко.

**РОЗКРИТТЯ РОДОВИЩ**, ..., с. \* **р.** *вскрытие месторождений*, **a.** *deposit development*, **deposit stripping**; **н.** *Aufschluss in der Lagerstätten* – проведення гірничих виробок (*траншеєю, шахтних стовбурів, бурових свердловин і ін.*), що відкривають доступ з поверхні до *покладів к.к. у надрах*. В залежності від способу розробки розрізняють кар'єрне, шахтне і свердловинне Р.р.

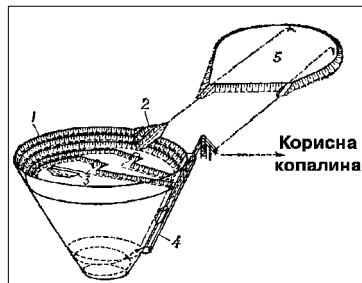


Рис. 1. Схема розкриття родовища при відкритій розробці: 1 – кар'єр; 2 – капітальна траншея; 3 – розрізна траншея; 4 – похила виробка для транспортування корисної копалини; 5 – відвал пустих порід.

**Кар'єрне розкриття родовищ** (рис.1, 2) – проведення (*проходка*) системи капітальних гірничих виробок, що встановлюють транспортний зв'язок між пунктами навантаження гірничої маси у кар'єрі та пунктами її розвантаження на поверхні (*збагачувальними фабриками, складами, відвалами розкривних порід тощо*). Здійснюється за допомогою капітальних траншеєю і напівтраншеєю (похилих і крутих) та розрізних траншеєю (горизонтальних), рідше підземними гірн. виробками (*рудоспусками, штольнями, стовбурами і похилими тунелями*). У окремих випадках проводять безтраншеєне Р.р. (за допомогою баштових екскаваторів і кабельних кранів, а також землесосних снарядів). На рис. 2 наведені можливі схеми розкриття глибоких горизонтів при розробці крутоспадних родовищ із застосуванням різних ви-

дів транспорту. У індексі системи перша цифра – порядковий номер системи; друга – вид транспорту (1 – автомобільний, 2 і 3 – залізничний з підйомом колії  $i_p = 40-60\%$  та  $i_p = 160\%$ ; 4 і 5 – конвеєрний з кутом підйому відповідно  $16-18^\circ$  і  $36-42^\circ$ ; 6 – скіповий); третя – місце розташування підйомника (7 – у траншеї, 8 – у підземній виробці); четверта – наявність (9) чи відсутність (0) у транспортній системі *рудоспусків і рудо-скатів*.

**Шахтне розкриття родовищ**

(рис. 3-6) виконують вертикальними, похилими шахтними стовбурами і їх комбінацією. При складному рельєфі поверхні в горах або на сильно пересіченій місцевості шахтне Р.р., як правило, здійснюють *штольнями* або застосовують комбінований спосіб (*штольні плюс вертикальні або похилі стовбури*). На вибір способу розкриття шахти (*шахтних полів*) впливають гірничо-геологічні, гірничотехнічні та економічні фактори. До гірничо-геологічних належать кількість розкривних пластів та кут їх надіння, глибина залягання: відстань між пластими, властивості бокових порід, *водоносність, порушеність родовища, рельєф поверхні*. До гірничотехнічних факторів відносять виробничу потужність шахти та строк її служби, розміри *шахтного поля*, спосіб його підготовки, рівень розвитку гірничодобувної техніки. Обраний спосіб розкриття має бути економічно вигідним та відповідати таким вимогам:

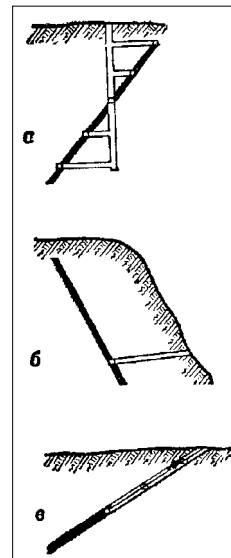


Рис. 3. Схеми розкриття родовища корисної копалини при підземній розробці: а – вертикальним стволом; б – штольню; в – похилим стволом.

- забезпечення мінімальної протяжності розкривних виробок і мінімальні капітальні затрати; - малий термін будівництва шахти; - однотипність транспорту; - забезпечення надійного та ефективного провітрювання шахти та ін.

Розкриття вертикальними стовбурами (*стовбурами*) – найбільш поширене, особливо для глибоких розробок та потужних шахт. При цьому до головного горизонту споруджуються два (чи більше) вертикальних стовби – головний і допоміжний. На робочому горизонті вони з'єднуються збіжкою, навколо стовбів споруджується приствольний двір – мережа гірничих виробок для забезпечення вентиляції, транспортування корисних копалин та породи, розміщуються також камери різного призначення, будуються складські приміщення, локомотивне депо. З приствольного двору проводяться допоміжні розкривальні виробки. Виділяють одно- і багатогоризонтні схеми розкриття вертикальними стовбурами. При одноступінчатих вугілля видається на поверхню з одного горизонту весь термін експлуатації шахти. Розмір шахтного поля за надінням – не більше 2,0–2,5

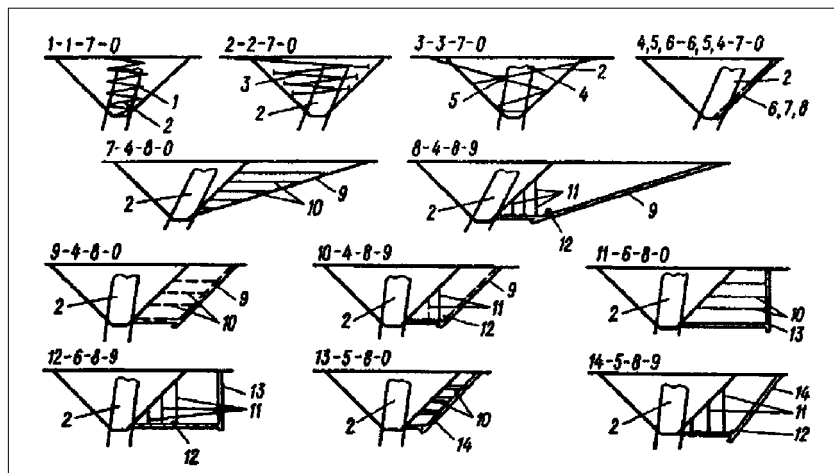


Рис. 2. Схеми розробки глибоких кар'єрів: 1-1-7-0 – розкриття глибоких горизонтів системою автоз'їздів; 2-2-7-0 – розкриття родовища системою залізничних з'їздів; 3-3-7-0 – розкриття родовища групою траншеєю внутрішнього закладання; 4,5,6-6,5,4-7-0 – розкриття глибоких горизонтів кар'єру скіповими підйомниками або крутою траншеєю з конвеєрним підйомником; 7-4-8-0 і 9-4-8-0 – розкриття родовища похилим конвеєрним стовбуром; 8-4-8-9 і 10-4-8-9 – розкриття родовища похилим стовбуром з горизонтальними підземними виробками і рудоспусками; 11-6-8-0 і 12-6-8-9 – розкриття глибоких горизонтів вертикальним стовбуром, обладнаним скіповим підйомником і квершлагами; 13-5-8-0 і 14-5-8-9 – розкриття глибоких горизонтів круто нахиленим стовбуром зі скіповим підйомом або конвеєрами. 1 – автомобільний з'їзд; 2 – поклад корисної копалини; 3 – залізничний з'їзд з підйомом 40-60%; 4, 5 – колієпроводи для забезпечення перетинання прямих залізничних з'їздів на різних рівнях при  $i_p = 160\%$ ; 6, 7, 8 – траншеї, обладнані похилими стрічковими та крутонахиленими конвеєрами, а також похилими скіповими підйомниками; 9 – похилий стовбур з конвеєрним підйомником; 10 – квершлага; 11 – вертикальний рудоспуск; 12 – штольня; 13 – вертикальний стовбур; 14 – круто нахилений стовбур для спеціального стрічково-візкового конвеєра.

км з приблизно однаковими розмірами бремсбергових і похилих полів, при кутах падіння більше 8–10°. Багатогоризонтні схеми забезпечують видачу *вугілля* з двох і більше *горизонтів*. Вони передбачають поглиблення вертикальних *стволів* і проведення погоризонтних або поверхових *квершлагів* (рис. 4). Забезпечується можливість обладнати нові горизонти більш сучасною технікою і уникнути великої довжини *бремсбергів* та *похилів*, розробляти *шахтні поля* більших розмірів за па-

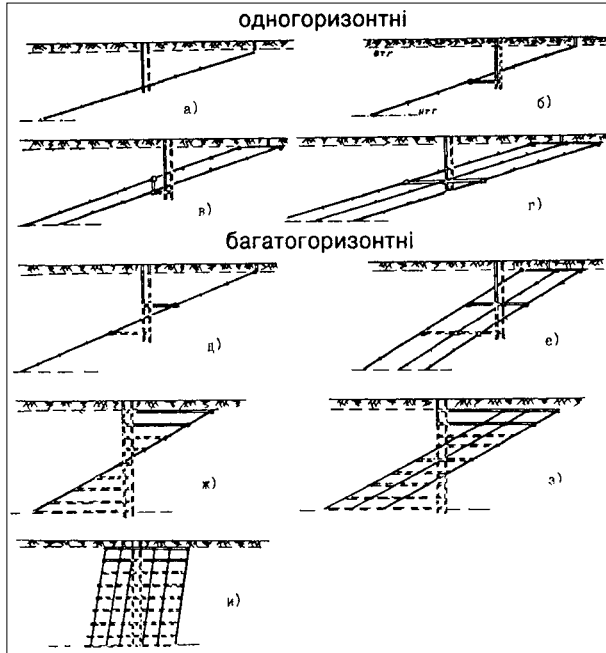


Рис 4. Схеми розкриття родовища вертикальними стволами: а – тільки стволами; б, в, г – стволами і квершлагами; стволами, квершлагами і капітальним гезенком; д, е – стволами і погоризонтними квершлагами; ж, з, и – стволами і горизонтними квершлагами.

дінням. Круті та крутопохилі *пласти* розкриваються вертикальними *стволами* і поверховими *квершлагами*. Такий спосіб розкриття передбачає розташування *прystalьного двору* на кожному *горизонті* через 110–130 м.

Допоміжні вертикальні *стволури* (*стволури*) по відношенню до гол. *ствобури* можуть мати центральне, центрально-віднесене, флангове, комбіноване і секційне розташування. У першому випадку допоміжний *ствобур* розташовується поруч з головним.

При центрально-віднесеному розташуванні його проходять на верхній межі *шахтного поля*, при фланговому – також на верхній межі на флангах; при комбінованому – крім двох (рідше трьох) *ствобурів*, у центрі *шахтного поля*, в кожній *панелі* (групі *панелей*) споруджують додаткові вентиляційні *ствобури* або *шурфи* на верхній межі поля.

На *родовищах*, представлених *світою* пластів або спільно залеглих *рудних тіл*, Р.р. здійснюють самостійно по відношенню до окремих з них.

Одногоризонтна схема розкриття *світи* пологих пластів вертикальними *ствобурами* і капітальними *квершлагами* застосовується на *вугіллі*, падіння *пластів* 8–18°, розміри *шахтного поля* за падінням не більше 2,5 км. Вона характерна відносно великим обсягом похилих капітальних *виробок*, що знижує ефективність виробництва через використання малопродуктивної *канатної відкатки*, а також значної втрати повітря.

Багатогоризонтне розкриття пологих *пластів* вертикальними *ствобурами* і погоризонтними *квершлагами* проводиться при кутах падіння *пластів* 8–18° і розмірах *шахтного поля* за падінням від 2,5 до 4 км і більше. Схема вимагає послідовного поглиблення *ствобурів* і проходки дек. паралельних *квершлагів*. При розділенні *шахтного поля* на блоки Р.р. *світ* газоносних *пластів* здійснюється двома або трьома *ствобурами* в середній частині центр. блоку, від яких в обидві сторони проводять один або два польових відкаточних *штреки*, які з'єднують, в свою чергу, між собою *квершлагами*. У безпосередній близькості від блокових *квершлагів* проходять блокувий *ствобур* для подачі повітря, а на верхній межі блоку – *ствобур* для висхідного струменя повітря. Такий спосіб Р.р. забезпечує відособлене провітрювання виробок блоків, створює в їх межах умови для концентрації вантажопотоків і повної конвеєризації транспорту.

Пологі і горизонтальні *пласти* розкривають вертикальними *ствобурами* з одночасною проходкою *квершлагів*, похилих *гезенків* і *похилів* по *породи* і з розділенням *шахтного поля* на блоки; круті *пласти* – вертикальними *ствобурами* з поверховими *квершлагами*. На діючих *шахтах* розкриття нових *горизонтів* проводиться шляхом проходження (поглиблення) *ствобурів*, *похилів*, *квершлагів*, *гезенків*, виробок *прystalьбурних дворів*. Розкриття крутоспадних *рудних тіл* у ряді випадків здійснюють вертикальними *ствобурами* з концентраційними *горизонтами*. За цією схемою на 2–4 поверхи споруджують один основний, концентраційний горизонт і 1–3 проміжних. На концентраційному горизонті споруджується весь комплекс виробок *прystalьбурного двору* з дробильною установкою і *квершлагами*, а на проміжних *горизонтах* – тільки допоміжні *квершлаг* для подачі повітря, доставки людей і матеріалів. *Руда* по *квершлагам* проміжного *горизонту* доставляється тільки до капітального *рудодупу*, пройденого на концентраційний *горизонт* в районі *рудного тіла*. На великих глибинах *рудні поклади* розкривають за двоступеневою схемою, при якій вертикальні *ствобури* проходять до глб. 1500–1800 м, нижче споруджуються сліпі вертикальні або похилі *ствобури*.

При підземному гідровидобутку значно скорочується обсяг розкривних та *підготовчих виробок*. Це пов'язано з тим, що застосування гідротранспорту і гідропідйому не накладає жорстких обмежень на перетин *виробок*. Шахтні поля *гідрошахт* розкривають похилими *ствобурами*, пройденими по *вугільних пластах* (як правило, неглибокі *горизонти*); вертикальними *ствобурами* з *квершлагами* і без них, спільно – похилими і вертикальними *ствобурами*.

Р.р. *світи* пологих і похилих пластів на *гідрошахті* здійснюється вертикальними *ствобурами* без капітальних *квершлагів*. На кожному *пласті*, що розкривається проводиться розсічка *прystalьбурних виробок*. На нижньому з групи *пластів* споруджується *прystalьбурна станція* гідропідйому.

Світи похилих пластів можуть розкриватися центрально-здвоєними *ствобурами* і блоковими *квершлагами*. *Ствобури* проходять до нижнього *пласта*, де влаштовується *прystalьбурний двір*. З нього проводять два польових *штреки*, а на певній відстані від них – блокові *квершлаг* з підвищеним схилом (0,08) для гідротранспорту. Для *вентиляції* на верх. межі *шахтного поля* проходиться вентиляційний *квершлаг* і вентиляційний *шурф*. Така схема спрощує транспортування *гідросуміші*.

Р.р. *світи* крутих пластів здійснюється також центрально-здвоєними вертикальними *ствобурами* з блоковими *квершлагами*. *Пласти* розкриваються одночасно. *Ствобури*

проходять в породах *лежачого боку*. Від поверхових *квершила-гів* у бік *шахтного поля* за простяганням проходять групові акумулюючі *штреки* на ниж. *горизонті* і відкаточні групові *штреки* на сер. *горизонті*. При сер. довжині крила *шахтного поля* 2000–2500 м і схилі акумулюючих групових *штреків* 0,05 висота *поверху* поблизу *стовбура* становить 110–135 м. Розміри *шахтного поля* за *падінням* приймаються виходячи з умови забезпечення 15–25-річного терміну служби *горизонту*.

Розкриття *шахтних полів* похилими *стволами* (*стовбурами*) застосовують за невеликої потужності наносів і спокійного залягання *пластів* з кутами *падіння* до 18°. Для цього з *поверхні* до *нижньої межі* першого *поверху* проводяться три *стволи*, один з яких – *головний*, а два інших – *допоміжні*. *Стволи* звичайно закладаються у *центрі шахтного поля*. *Головний ствол*, призначений для *підймання корисних копалин*, обладнується *стрічковими конвеєрами*. *Допоміжні стволи* проводяться паралельно *головному* на відстані 30–50 м, один з яких використовується для *підймання породи з шахти*, *спуску обладнання та матеріалів до шахти*, а другий – для *спуску-підняття людей*. *Головний ствол* використовується також для *висхідного потоку повітря*. *Похилі стволи* можуть бути проведені як по *пластах*, так і по *вмісних породах* (рис. 5). На *кожному поверсі* готують *приймально-відправні майдан-*

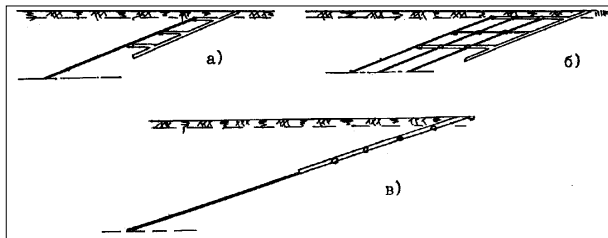


Рис. 5. Схеми розкриття родовища похилими *стволами*: а, б – *пройденими по пустих породах*; в – *пройденими по пласту вугілля*.

*чики*, проводять *відкатний і вентиляційний штреки*, готують *нарізні виробки*. Цей спосіб розкриття відзначається *простотою і прискорює введення шахти в експлуатацію*. Але при *збільшенні довжини стволів*, *дорожчає їх підтримання*. *Похилими стволами* з *кутом падіння* до 18° доцільно розкривати також *горизонтальні пласти*.

*Штольня* (рис. 6) розташовується з *урахуванням* *можливості розміщення навколо устя промислового майданчика*, *прокладання залізничного полотна чи автомобільного шляху*. *Істотно впливає на спосіб розкриття штольнями кут падіння пластів*. При *похилому заляганні шахтне поле* ділиться на *дві частини – бремсбергову і похилу*. При *крутих пластах* окрім *штолень*, як *допоміжні виробки* використовуються *тезенки, сліпі стволи та поверхові квершилаги*.

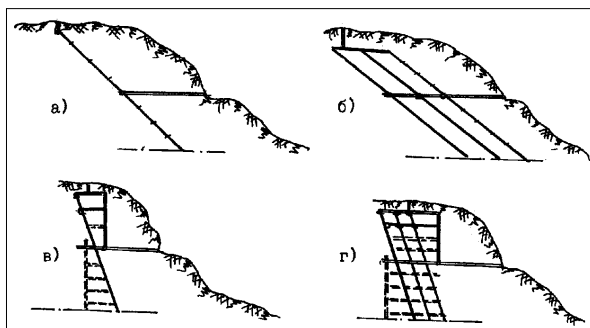


Рис. 6. Схеми розкриття родовища штольнями: а, б – *похилих пластів*; в, г – *крутих пластів*.

Найпоширеніший спосіб комбінованого розкриття *похилих пластів* – *застосування вертикальних і похилих стволів*, де *похилий ствол* проводиться по *нижньому пласту* та *обладнується стрічковим конвеєром* для *видачі корисних копалин* на *поверхню*. *Вертикальні стволи* призначені для *спуску-підняття людей, матеріалів і обладнання, подачі до шахти повітря та виведення його на поверхню*. При *розкритті глибоких та потужних шахт з розмірами шахтного поля за простяганням* більше 8 км застосовується *схема розкриття з розділенням шахтного поля на блоки*. Суть цієї *схеми розкриття* – в *поділі шахтного поля за простяганням на блоки*. *Кожний блок* має *секційне провітрювання*, для чого в *кожному з них* проводять *не менше двох вертикальних стволів*. Один зі *стволів* застосовується для *подачі свіжого повітря з поверхні*, а другий – для *висхідного повітряного потоку*. *Підйом вугілля* проводиться по *головному вертикальному скіповому стволу*, *розміщеному в середині шахтного поля*.

*Свердловинне Р.р.* включає *буріння і кріплення, обладнання вибою і гирла (устя), облаштування і освоєння бурових свердловин* для *подальшого видобутку к.к.* Застосовують на *покладах нафти, природного газу, підземних вод, а також твердих к.к.*, що *піддаються тепловому (напр., газифікація), хім. (вибуговування, розчинення), гідравлічному і гідромеханічному (свердловинний гідровидобуток) впливу*. Як *правило, продуктивні пласти нафти і газових покладів розкривають свердловинами* на *всю їх товщину з подальшим кріпленням обсадною колоною* й *ізоляцією всіх розкритих нафто-, газо-, водонасичених пластів*. Потім *здійснюють повторне розкриття пластів к.к. кулевими, кумулятивними або гідропіскоструменевими перфораторами*. *Поклади нафти розкривають також багатовибійними свердловинами*.

Див. також: *розкриття [продуктивного] пласта. А.І.Костоманов, П.П.Голембієвський, А.Ю.Дриженко, В.С.Бойко, В.С.Білецький.*

**РОЗКРИТТЯ РУДНОГО МІНЕРАЛУ, ... , с. \* р. раскрытие рудного минерала, а. opening degree of a metallic mineral, н. Aufschluss m des Erzminerals** – *узагальнююче поняття, яке характеризує ступінь відкритості рудних зерен в рудному матеріалі*. Р.р.м. *відображають деякою множиною чисел, головним з яких є кількість відкритих рудних зерен R<sub>пз</sub> в суміші*. При *R<sub>пз</sub> = 0, мінерал не розкритий, при R<sub>пз</sub> → α<sub>п</sub>, де α<sub>п</sub>, – вміст корисного компонента в суміші (або руди), – має місце повне Р.р.м.* При *подрібненні руди з'являються частинки з вмістом корисного компонента α > α<sub>п</sub> і α < α<sub>п</sub>*. Такий продукт при *розділенні дає багату (α<sub>р</sub>) і бідну (α<sub>н</sub>) у порівнянні з вихідним продуктом суміші, хоча повністю відкритих зерен може і не бути*. Показник Р.р.м. *R = α<sub>р</sub> – α<sub>н</sub>*. Величини *α<sub>р</sub> і α<sub>н</sub>* визначаються за формулами

$$\alpha_p = \frac{\int_{\alpha_n}^1 \alpha f(\alpha | d) d\alpha}{\int_{\alpha_n}^1 f(\alpha | d) d\alpha}, \alpha_n = \frac{\int_0^{\alpha_n} \alpha f(\alpha | d) d\alpha}{\int_0^{\alpha_n} f(\alpha | d) d\alpha}$$

Коли *розкриття нульове, то R = 0, при повному розкритті α<sub>р</sub> = 1, α<sub>н</sub> = 0 і R = 1*. Коли *функція f(α|d) має розриви першого роду, то вміст зростків R<sub>рс</sub> визначається за формулою:*

$$\int_0^1 f(\alpha | d) d\alpha = P_{рс} \neq 1$$

У цьому випадку *величини α<sub>р</sub> і α<sub>н</sub> необхідно доповнити кількістю відкритих зерен:*

$$\alpha_p = \frac{\int_{\alpha_n}^1 \alpha f(\alpha | d) d\alpha + P_{рс}}{\int_{\alpha_n}^1 f(\alpha | d) d\alpha + P_{рс}}, \alpha_n = \frac{\int_0^{\alpha_n} \alpha f(\alpha | d) d\alpha}{\int_0^{\alpha_n} f(\alpha | d) d\alpha + P_{рс}}$$



Функція  $f(a/d)$  складна для обчислення і потребує вичерпної вихідної інформації про сировину:  $f(d_{bk})$  – функцію розподілу рудних включень;  $f(l_n)$  – функцію розподілу рудних прошарків;  $f(d_{bk}/l_n)$  – функцію розподілу вкраплень в прошарках. Якщо властивості вкраплень характеризувати середньою крупністю  $d_{bk}$ , то функцію розподілу зростків можна характеризувати шістьма числовими характеристиками: вмістом відкритих рудних зерен  $P_{pz}$ , нерудних зерен  $P_{nc}$ , вмістом багатих  $P_{pc}$  і бідних  $P_{nc}$  зростків; вмістом цінного *мінералу* в багатих  $\alpha_{pc}$  і бідних  $\alpha_{nc}$  зростках. Зазначимо, що  $P_{pz} + P_{nc} + P_{pc} + P_{nc} = 1$ . Тоді

$$\alpha_p = \frac{P_{pz} + P_{pc} \alpha_{pc}}{P_{pc} + P_{pz}}, \alpha_{nc} = \frac{P_{nc} \alpha_{nc}}{P_{nc} + P_{pz}}.$$

Оскільки з поняттям розкриття пов'язують кількість відкритих рудних зерен, то показником розкриття може слугувати відношення

$$R^1 = \frac{P_{pz}}{1 - P_{nc}}.$$

Цей показник набуває значення, коли  $P_{nc} > 0$  і тому більш чутливий ніж  $R$ . Таким чином, доцільно застосовувати два показника  $R$  р.м.: при первинному розкритті –  $R$ , а при появі відкритих зерен –  $R^1$ . *І.К.Младецький*.

**РОЗКРИТТЯ ШАХТНОГО ПОЛЯ**, -..., с. \* **р.** *вскрытие шахтного поля*, **а.** *mine field development*, **н.** *Aufschluss m des Grubenfeldes* – проведення виробок, що відкривають доступ з поверхні до запасів *шахтного поля* або його частини, забезпечують можливість ведення робіт з його *підготовки*, а також технологічний зв'язок між *пластами* та поверхнею (*вентиляція, транспорт, водовідлив* та ін.). На практиці внаслідок різноманітності гірничо-геологічних умов *вугільних родовищ* Р.ш.п. може здійснюватися шляхом поєднання різних головних і додаткових *виробок*, що зумовлює наявність різноманітних *способів розкриття шахтних полів*

Див. *підготовка шахтного поля*. *О.С.Подтикалов, П.П.Голембієвський, А.І.Костоманов*.

**РОЗПІНЗУВАННЯ ТЕКТОНІЧНЕ**, -..., -ого, с. – Див. *будинаж*.

**РОЗЛОМИ**, -ів, мн. \* **р.** *разломы*, **а.** *fractures, faults*; **н.** *Brüche m pl, Störungen f pl* – Поняття багатозначне. Найпоширеніше тлумачення – це велика *диз'юнктивна дислокація земної кори*, яка супроводжується розривом та переміщенням розірваних частин геологічних тіл одна відносно одної. Така дислокація поширюється на велику глибину і має значну протяжність та ширину.

Розлом звичайно розділяє різнорідні тектонічні структури і має довготривалу історію розвитку. Термін найчастіше використовується при регіональних геологічних дослідженнях. Синоніми – *розрив, розривне порушення, розривна дислокація* та інші.

Виділення великих розломів, частю з числа так званих *лінементів* (У. Гоббс, 1909), які відзначалися значною протяжністю, почалося з 30-х рр. XX ст. Прикладами можуть служити так звана лінія Карпінського, що проходить на північ від Українського щита і сягає Закаспію. У 40-х рр. XX ст. систему великих розломів світу Р. Зондер назвав регматичною сіткою.



Зона розлому Сан-Андреас, штат Каліфорнія, США (вигляд з космосу).

У структурній геології розломи класифікують за різними ознаками. Так, за відносною величиною головних напружень та напрямками відносних переміщень



Розлом Сан-Андреас.

крил серед розломів крихкої верхньої кори виділяють *скиди, підкиди (насуви)* та *зсуви*.

*Скиди* мають змішувачі, які нахилені в бік опущених крил розлому. Утворення їх пов'язано з горизонтальною деформацією розтягу, тобто з таким напруженим станом, при якому вертикальна складова напруження є літостатичним тиском, а горизонтальне девіаторне напруження є розтягуючим.

*Підкиди* визначаються нахилом змішувача в бік піднятого крила або переміщенням висячого крила вгору. Подібно до того, як *скид* утворюється в результаті горизонтальної деформації розтягу, утворення *підкидів* пов'язано з горизонтальним стисненням.

У випадку *зсуву* зміщення відбуваються за його простяганням, тобто строго горизонтально, тому вертикальна деформація відсутня.

Чимало розломів глибоко проникають у *літосферу* і навіть у *верхню мантію*, де суттєву роль відіграють процеси твердопластичної течії. Крім того, у зв'язку з розвитком термофлюїдних потоків у *розломах* з таким глибоким закладенням фронт пластичності послідовно піднімається до верхніх горизонтів кори, що обумовлює появу на одних і тих же глибинах розломів з проявом різних деформаційних механізмів, тобто розломів різних реологічних типів.

Загальним визнанням користується класифікація розломів різних реологічних типів Дж. Рамсея, котрий виділяє крихкі, крихко-пластичні та пластичні розломи.

В останні роки С.І. Паталаха та О.І. Лукієнко виділяють п'ять реологічних типів розломів: крихкі, крихко-в'язкі, субв'язкі, в'язкі кліважні, в'язкі кристалізаційно-сланцюваті та гнейсуваті.

Масштабність розломних структур, і в першу чергу глибина закладення, яка значною мірою визначає реологічну поведінку гео-

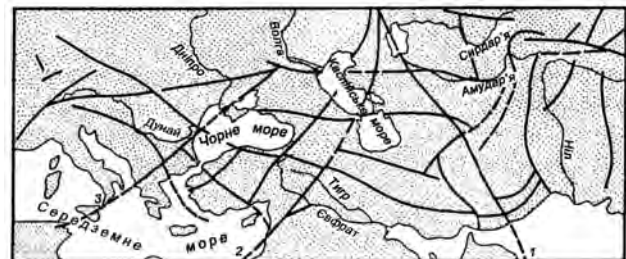


Рис. Найбільші розломи (лінементи) Середземноморського геосинклінального поясу: 1 – Урало-Оманський; 2 – Пальміро-Апішеронський; 3 – Сицилійський.

логічних середовищ, слугують основою для розподілу розломів на корові й глибинні. Такий розподіл досить умовний, оскільки головна ознака, за якою він здійснюється, – глибинність, – діагностується в більшості випадків дуже ненадійно.

Великі розломи підкорового закладення розглядаються геотектонікою в числі найважливіших геоструктурних елементів континентів і океанів.

Вперше поняття та головні ознаки глибинного розлому визначив в 1945 р. А.В. Пейве. До таких ознак належать: велика протяжність, значна глибина закладення, велика тривалість розвитку та різна історія розвитку крил. Усі ці ознаки відносні, кількісні характеристики можуть змінюватись у широких межах. Ті чи інші характеристики глибинних розломів устанавлюються як за допомогою дистанційних, передусім геофізичних методів, так і шляхом безпосереднього вивчення історії геологічного розвитку їх крил та *шовної зони* – зони концентрованих деформацій, проявів вулканізму, інтрузивного магматизму, зонального метаморфізму, метасоматозу та ін. Ширина шовної зони може змінюватись від сотень метрів до декількох десятків кілометрів.

Існують різні класифікації глибинних розломів. Так, за глибиною проникнення В.Ю. Хаїн поділяє глибинні розломи на загальнокорові, літосферні та мантіїні. *Загальнокорові* досягають поверхні Мохоровичича, літосферні затухають в астеносфері, а мантіїні (надглибинні) розломи глибоко проникають у *мантію*.

За розміщенням глибинних розломів у загальній структурі *земної кори* виділяють три їхні групи (В.Ю. Хаїн, 1985): розломи першого порядку визначають межі головних літосферних плит – дивергентні (розсуви океанічних рифтів), конвергентні (зони Вадаті–Заварицького–Беньюфа) і трансформні (головні трансформні розломи); розломи другого порядку розмежовують малі плити, континентальні та океанічні мегаблоки літосферних плит, платформи і геосинклінальні складчасті системи, ев- і міогеосинклінальні зони геосинкліналей, великі мегаблоки континентів; розломи третього порядку обмежують менш значні рифти та авлакогени у фундаменті давніх платформ, структурно-формаційні зони геосинкліналей, сюди ж відносять більшість трансформних розломів океанів.

За динамо-кінематичними ознаками серед глибинних розломів виділяють: глибинні скиди, розсуви, співзуви, насуви та зсуви.

Глибинні скиди виникають унаслідок розтягуючих напружень у гравітаційно нестійких ділянках земної кори, де ізостатична рівновага порушується різноманітними тектонічними процесами, їхні шовні зони (змішувачі) нахилені відповідно до дії максимальних дотичних напружень, зміщення по них компенсують розтяг. Глибинні скиди часто виникають в осьових частинах складчастих піднять, де з ними пов'язано формування великих западин, авлакогенів, рифтогенних структур (Верхньорейнський грабен, Байкальський рифт, рифт Червоного моря).

Глибинні розсуви відзначаються не лише потоншенням кори, а й повним її розривом та розсуванням. Переміщення крил у них перпендикулярно до поверхні відриву. Явища розсуву літосфери особливо поширені в рифтових зонах серединно-океанічних хребтів.

Глибинні співзуви (у російськомовній літературі – “содвиги”) асоціюють із так званими сутурами, або швами і відображають умови зіштовхування і колізії *літосферних плит* під час зустрічних переміщень, їхньою найважливішою ознакою є поширення офіолітів, часто з проявами високобаричного метаморфізму. Сутури є важливим компонентом будови складчастих поясів. На тлі загального стиснення високопорядкові

переміщення в їх межах дуже різноманітні, часто субвертикальні та зсувні. До давніх швів відносять Криворізький розлом Українського щита, який розділяє Кіровоградський та Середньопридніпровський блоки. Прикладами молодих сутур можуть служити лінія Ніколаєва в Тянь-Шані, зона Інд-Цангло в Гімалаях та ін.

Глибинні насуви виникають в умовах латерального стиснення *літосфери*. Зони глибинних насувів відзначаються високим рівнем деформованості, розвитком динамометаморфізму, кліважу, прирозломних складок. Вони, як правило, обмежують різноманітні блоки земної кори (терейни), які відзначаються як у фанерозойських рухливих поясах, так і у фундаментах давніх платформ. Прикладом таких структур може бути Північно-Байкальський крайовий шов, по якому Північно-Байкальське нагір'я було насунуто на південну крайову частину Сибірської платформи.

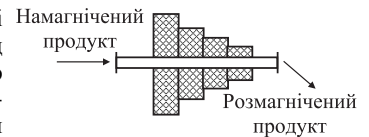
*Тектонічні покриви* або *шар'язі* – це гігантські насуви, як правило, зі змішувачем хвилястої будови, з переміщеннями величезної маси гірських порід за десятки і сотні кілометрів. Уперше вони були встановлені в Альпах наприкінці XIX ст. французьким геологом М. Бертраном, а потім виявлені в складі практично всіх рухливих поясів нашої планети.

Глибинні зсуви найбільш поширені серед глибинних розломів складчастих областей, де вони часто виступають межами найважливіших структурно-формаційних зон (терейнів). Чимало зсувів були активними структурами протягом сотень мільйонів років. Сучасні переміщення за деякими з них становлять від 1 до 2 см/рік, а сумарна амплітуда латеральних переміщень може досягати декількох сотень кілометрів. Глибинні зсуви діагностуються за зміщенням геологічних меж, структурно-формаційних зон, інтрузивних масивів та їхніх контурів, супроводжуються характерними вигинами складчастих структур і геофізичних аномалій. Прикладами глибинних зсувів можуть бути розлом Сан-Андреас на заході США, Грейт-Глен у Північній Шотландії, Таласо-Ферганський на Тянь-Шані.

У цілому, глибинні розломи є важливим проявом “ендогенної” діяльності планети. Ці структури планети виступають регуляторами флюїдно-теплових потоків і пов'язаних з ними процесів метаморфізму, метасоматозу та магматизму в різних формах і проявах. Див. *підводні розломи*. В.І.Альохін.

**РОЗМАГНІЧУВАЛЬНИЙ АПАРАТ**, -ого (-ого), -а, ч. \* **р.** *размагнитывающий аппарат*, **а.** *demagnetizing device*, **н.** *Entmagnetisierungsgesät* **п** – *апарат* для магнітної обробки *пульпи*, в якому знімається залишкова намагніченість магнітних частинок і руйнуються магнітні *флокули*. Розмагнічувальні апарати відрізняються від намагнічувальних тим, що напруженість поля підвищується спочатку, а потім меншає по довжині апарата, весь час змінюючи свій напрям. Багаторазове циклічне перемагнічування агрегатів частинок у змінному полі, амплітуда напруженості якого зменшується в напрямі їх переміщення разом з пульпою, зумовлює дефлокуляцію, тобто руйнування флокул. Тиристорний Р.а. типу “центральна труба” (рис.) має продуктивність 50–80 т/год, напруженість магнітного поля 40 кА/м. Див. також *намагнічувальний апарат*, *магнітна флокуляція*, *магнітне збагачення корисних копалин*.

**РОЗМИВ**, -у, ч. \* **р.** *размыв*, **а.** *wash-out*, *erosion*; **н.** *Auswaschen* **п** – процес відокремлення водою частинок *грунту* та транспортування їх на певну відстань від загального *масиву* у вигляді *зіпоро суміші*.



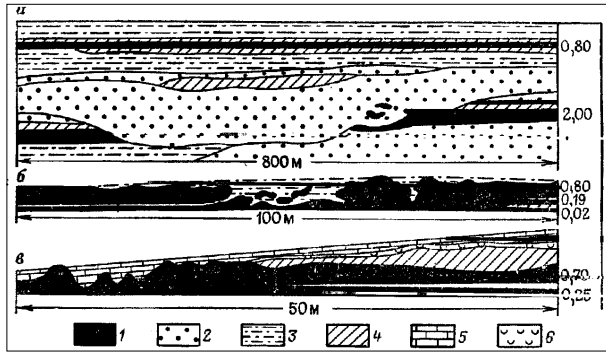


Рис. Розмиви вугільних пластів: а – Анжеський р-н, Кузбас; б, в – Красноармійський р-н, Донбас. 1 – вугілля; 2 – нісковик; 3 – алевроліт; 4 – аргіліт; 5 – вапняк; 6 – черепашиник.

Р. може бути безнапірним (ерозійним), коли частинки ґрунту відриваються від русла (ложа) енергією самопливного відкритого потоку, з е м л е с о с н и м, коли під водою поблизу від поверхні ґрунту, який розробляється, розташовано приймальний отвір всмоктуючої труби *землесоса*, що створює умови для всмоктування частинок ґрунту разом з водою, та напірним (гідромоніторним), коли руйнування ґрунту та утворення *гідросуміші* здійснюється за допомогою водяного струменя, що під великим *напором* (з великою швидкістю) вилітає з насадки ствола *гідромонітора*. Ю.Г.Світлий.

**РОЗМІЩЕННЯ СВЕРДЛОВИН**, -..., с. \* **р.** размещение скважин; **а.** spacing (arrangement) of wells, pattern of wells; **н.** Sondenverteilung f, Sondenanzordnung f – спосіб розставлення свердловин на нафтовому або газовому *покладі* і вибір відстані між ними.

**РОЗМІЩЕННЯ СВЕРДЛОВИН ДЕВ'ЯТИТОЧКОВЕ**, -..., -ого, с. \* **р.** размещение скважин девятиточечное; **а.** nine-point well spacing, nine-spot pattern; **н.** Neun-Punkt-Sondenanzordnung f – один з видів *розміщення свердловин* під час площового нагнітання *витіснювального агента* в *нафтовий поклад*, коли нагнітальні *свердловини* розташовуються у вершинах і в середині сторін квадратів, а *видобувні* – в центрі квадратів.

**РОЗМІЩЕННЯ СВЕРДЛОВИН РАЦІОНАЛЬНЕ**, -..., -ого, с. \* **р.** размещение скважин рациональное; **а.** rational (pattern) distribution of wells; **н.** rationale Sondenanzordnung f – *розміщення свердловин*, за якого мінімальною їх кількістю забезпечується вирішення поставлених задач з ефективною розробки експлуатаційного об'єкта (*родовища нафти* чи *газу*).

**РОЗМІЩЕННЯ СВЕРДЛОВИН РЯДАМИ**, -..., с. \* **р.** размещение скважин рядами; **а.** row pattern of wells, line pattern of wells; **н.** Sondenanzordnung f in Reihen, Sondenverteilung f reihenweise – *розміщення свердловин* основного фонду в замкнених (кільцевих) або лінійних рядах, яке застосовується при сприятливій геолого-фізичній характеристиці *нафтових покладів* у комбінації з законтурним заводненням і “розрізанням” *покладів* на площі або блоки, а також на режимах *витіснення нафти* водою.

**РОЗМІЩЕННЯ СВЕРДЛОВИН СЕМИТОЧКОВЕ**, -..., -ого, с. \* **р.** размещение скважин семиточечное; **а.** seven-spot well pattern; **н.** Sieben-Punkt-Sondenanzordnung f – один з видів *розміщення свердловин* за площового нагнітання *витіснювального агента* в *нафтовий поклад*, коли нагнітальні *свердловини* розташовуються в кутах правильних трикутників, а *видобувні* – в їх центрах. В.С.Бойко.

**РОЗМОКАННЯ (РОЗКИСАННЯ) ГІРСЬКИХ ПОРІД**, -..., с. \* **р.** размокаемость горных пород, **а.** soaking capacity of rocks; **н.** Aufweichbarkeit f der Gesteine, Aufquellvermögen n der

*Gesteine* – втрата *гірськими породами* зв'язності при їх зволоженні, властивість розбухати і переходити в колоїдний стан при тривалому перебуванні у контакті з *водою*. Р. залежить від складу *гірських порід*, міри *дисперсності*, ущільнення, *вологості*, хім. складу *води* і ін. чинників. Р. характерне для *глинистих порід*. Р. визначають замочуванням у *воді* певної маси *речовини* протягом заданого часу та подальшим визначенням змін у об'ємі і *гранулометричному складі* проби. В.С.Білецький.

**РОЗНОС БОРТА КАР'ЄРУ**, -у, -..., ч. – Див. *уступ*.

**РОЗПАД МЕТАМІКТНИЙ**, -у, -ого, ч. \* **р.** распад метамиктный, **а.** metamict disintegration, **н.** metamikter Zerfall m – *метаміктузація*.

**РОЗПАД ТВЕРДИХ РОЗЧИНІВ**, -у, -..., ч. \* **р.** распад твердых растворов, **а.** decay of solid solutions, **н.** Zerfall m der festen Lösungen – розпад *ізоморфних сполук* при зниженні температури, внаслідок чого утворюються закономірні *проростання* одного *мінералу* другим; відомі під назвою *структур розпаду твердих розчинів*.

**РОЗПАДИНА, РОЗПАДОК**, -ни, *жс*, -дку, ч. \* **р.** распадок, **а.** gorge, **н.** Schlucht f – 1) Глибока *тріщина* на поверхні *ґрунту*, вузька ущелина. 2) Вузька долина, заглиблене місце на поверхні землі. *Западина*, *улоговина*.

**РОЗПІРКА (РОЗПОРА)**, -и (-и), *жс*. – те ж саме, що й *розстріл*.

**РОЗПОДІЛЬНІ ПРИСТРОЇ ВИСОКОЇ НАПРУГИ КОМПЛЕКТНІ (КРП)**, -их, -ів, -..., -их, *мн.* \* **р.** распределительные устройства высокого напряжения комплектные, **а.** factory-assembled high-voltage switch-gears, **н.** komplette Hochspannungsverteilungsanlagen f pl – призначені для прийому і розподілу *електричної енергії*, а також для керування *електроприймачами* та захисту *електричних мереж* від аварійних режимів. Найбільше розповсюдження в *шахтах* набули КРП типу КРПВ-6 та ПК-6 (вибухобезпечні), РВД-6 (підвищеної надійності проти *вибуху*) та КРУРН-6 (рудникове нормальне виконання). Всі КРП випускаються в такому виконанні: *відні*, *секційні* і *відхідні* приєднання з *відвідними* та *видвідними* *кабельними вводами* або у виконанні для *групового з'єднання*. При *груповому з'єднанні* КРП комплектуються *розподільні дільничні пункти* або *центральні підземні підстанції*.

З допомогою КРП у *шахтах* здійснюється: оперативне місце або дистанційне керування *електроприймачами*; автоматичне *вимкнення* і *закорочення ділянки мережі* при короткому замиканні, *замиканні фази на землю* або *зниженні напруги* до рівня 0,6 номінального значення; захист від *вмикання* на *силову мережу*, яка має опір *ізоляції* менше *встановленого значення*; захист від *перевантаження асинхронних електродвигунів* та від *затяжних пусків неприпустимої тривалості*; автоматичне *повторне вмикання* при знятті *напруги* на *одному з введів*; *вимірювання струму та напруги*, а також *сигналізація про стан захисту на контролі*. КРП випускаються з *повітряними електромагнітними* і *вакуумними вимикачами*. Заводи-виробники – Костянтинівський завод високовольтної апаратури і “Кривбаселектроремонт”. В.М.Савицький.

**РОЗПУШЕНІСТЬ ВІДСАДЖУВАЛЬНОЇ ПОСТЕЛІ**, -ості, -..., *жс*. \* **р.** разрыхлённость отсадочной постели; **а.** expansion of a jig bed, **н.** Setzbettauflockerung f – один з *головних інтегральних параметрів* процесу *збагачення корисних копалин у відсаджувальних машинах*, ступінь *віддалення окремих зерен відсаджувальної постелі* одне від одного в період її *зависання*. Визначає можливість *взаємного переміщення частинок* і, отже, є *чинником динамічності процесу розширення постелі*. Р.в.п. – *сполучна ланка між технологічними та гідродинамічними параметрами*. Використовується як

контрольований параметр у ряді систем автоматичного регулювання відсаджувальним процесом. Крім того, періодично контролюється оператором *відсаджувальної машини* за побічними виявами (за щільністю *відсаджувальної постелі*, яка визначається за допомогою *щупа*). О.А.Золотко.

**РОЗПУШУВАНІСТЬ ГІРСЬКИХ ПОРІД**, -ості, -..., ж. \* **р.** *разрыхляемость горных пород*, **а.** *rippability of rocks*; **н.** *Auflockerungsvermögen n der Gesteine* – здатність до розукрупнення, розпушення. Розпушення здійснюється шляхом природної або штучної зміни стану *гірських порід* (обвалення, здимання, *вивітрювання*, *вибух*, механічне руйнування і т.д.). Р.г.п. істотно залежить від їх властивостей (фізичних параметрів і структури), а також від способів і засобів здійснення. Для загальної технол. оцінки. Р.г.п. може бути використаний показник важкості руйнування  $P_r$ , що враховує тип г.п., гірничогеологічні умови, *тріщинуватість* г.п. і розмір структурного породного блоку. Велику роль при оцінці і аналізі Р.г.п. відіграють геом. характеристики розпушених г.п., серед яких – коеф. розпушення, *гранулометричний склад*, форма і розмір шматків (частинок), зовнішня питома поверхня матеріалу. Коеф. розпушення деяких *порід*: *нісок* 1,05–1,2, *вугілля буре* 1,02–1,4, *скельні породи* 1,4–2,5. В.І.Саранчук.

**РОЗРИВ**, -у, ч. \* **р.** *разрыв*; **а.** *fracture, rupture, fissure*; **н.** *Störung f, Bruch m, Bersten n, Zerspringen n, Unterbrechen n* – загальна назва багатьох видів тектонічних порушень суцільності верств *земної кори*, які супроводжуються переміщенням розірваних частин геологічних тіл один відносно одного, серед яких у залежності від переміщення крил і положення зміщувача розрізняють (морфологічна класифікація): *підкид*, *скид*, *зсув* і їх різновиди (*насув*, *підсув*, *шар'яж*, *розсув*) або поєднання (зсуво-скид, скидо-зсув). З позицій нафтогазовидобування важливим є співвідношення амплітуди *розриву* і товщини *продуктивних пластів*, що зумовлює наявність чи відсутність контактів однойменних і різнойменних *пластів* по площині *розриву*, гідрогазодинамічного зв'язку. В Україні поширені в Карпатах, Кримських горах, на Донецькій височині. Син. – *розрив тектонічний*, *розривне порушення*. Див. *розломи*, *диз'юнктив*, *підкид*, *скид*, *зсув*, *насув*, *шар'яж*, *розсув*, *флексура*. В.В.Мирний.

**РОЗРИВНІ ЗМІЩЕННЯ**, -их, -шень, мн. \* **р.** *разрывные смещения*, **а.** *faults, paraclases*; **н.** *Abschiebungen f pl, Verwerfungen f pl, Paraklasen f pl* – тектонічні *розриви*, які супроводжуються *зміщенням*. Син. – *параклази*.

**РОЗРИВНІ РУХИ**, -их, -ів, мн. \* **р.** *разрывные движения*, **а.** *fault movements, fracturing, movements of rupture*; **н.** *Bruchbewegungen f pl* – тектонічні *рухи*, які викликають *порушення* суцільності геологічних тіл і утворення *розривів* та *тріщин*, по яких відбувається *зміщення гірських порід*.

**РОЗРІДЖУВАЧ**, -а, ч. \* **р.** *разбавитель*; **а.** *thinner, diluent*; **н.** *Verdünnner m, Verdünnungsmittel n* – органічні (таніни, *лігніни*, *лігносульфонати* та ін.) і неорганічні (пірофосфати, тетрафосфати та ін.) рідини (агенти), які додають до чого-небудь (напр., *бурового розчину*) для зменшення *в'язкості* і тиксотропних властивостей або для розведення розчину.

**РОЗРІЗ**, -у, ч. \* **р.** *разрез*, **а<sup>1</sup>.** *opencast mine, open pit*, **н<sup>1</sup>.** *Kohlentagebau m*, **а<sup>2</sup>.** *section, column, profile*, **н<sup>2</sup>.** *Schichtenschnitt m, Schichtenprofil n* – 1) *Кар'єр* для видобутку *вугілля* або розсипних к.к. відкритим способом (напр., *вугільний розріз*). У ширшому розумінні – *гірниче підприємство* з видобутку к.к. (*вугілля*) відкритим способом, технологічний гірничий комплекс, який складається з *кар'єру*, навантажувально-транспортного і відвального господарства, ремонтно-механічних майстерень, інколи – сортувальної і *збагачувальної фабрики*. 2) Зображення в певному масштабі *пласта* (*покладу*), *ви-*

*бок* у проекції на січну площину. Частіше за все застосовуються вертикальні і горизонтальні Р. Вертикальні Р., на яких зображені умови залягання г.п. різного віку і складу, форми *покладів* і зміни їх потужності, геол. *структури*, різні *фації* і їх взаємні переходи, наз. геологічними. Вони звичайно будуються вхрест *простягання* г.п. і пов'язуються з лініями розвідувальних *свердловин* і *гірн. виробок*. Горизонтальні Р. звичайно приурочуються до експлуатаційних *горизонтів* гірничих *робіт шахти* (*кар'єру*, *рудника*). 3) Р. гідрогеохімічний – графічне зображення характеру та послідовності залягання *підземних вод*, різних за *мінералізацією*, величиною рН, геохімічними типами, мікроелементним та газовим складом. Див. також *гідрогеологічний розріз*. А.Ю.Дриженко, В.В.Мирний, В.С.Білецький.

**РОЗРОБКА ВУГІЛЬНИХ РОДОВИЩ**, -и, -..., ж. \* **р.** *разработка угольных месторождений*, **а.** *development of coal fields, exploitation of coal fields*; **н.** *Kohlenlagerstättenabbau m* – комплекс робіт по безпосередньому *вилученню вугілля* або фіз.-хім. перетворенню *вугілля* в *горючі гази* за місцем *залягання* і наступне *вилучення газу*. Виділяють два осн. способи Р.в.р.: *шахтний* – за допомогою системи підземних *гірничих виробок*; *кар'єрний*, або *відкритий* – за допомогою системи відкритих *гірничих виробок*. На межі ХХ–ХХІ ст. *кар'єрним* способом добувалося 90% бурого і 20% кам'яного *вугілля*. Існує тенденція до збільшення *кар'єрного* видобутку *вугілля*. При традиційних Р.в.р. широко використовують засоби *механізації* та *автоматизації*. Розроблені технології *безлюдного виймання вугілля в шахті*, технологічні схеми “*лава-шахта*”, “*лава-пласт*”.

Великі перспективи має *свердловинний* спосіб Р.в.р., в якому використовуються процеси *газифікації* та *скраплення вугілля*. Див. *газифікація вугілля підземна*, *система розробки вугільних пластів*, *гідрошахта*, *система виробництва енергоносіїв ко-генераційна*. В.С.Білецький.

**РОЗРОБКА ГАЗОВИХ РОДОВИЩ**, -и, -..., ж. \* **р.** *разработка газовых месторождений*, **а.** *development of gas fields, exploitation of gas fields*; **н.** *Erdgaslagerstättenabbau m* – комплекс робіт по вилученню *природного газу* з *пласта-колектора*. Передбачає розміщення на площі *газоносності* за певною системою необхідного числа експлуатаційних, спостережних, *п'єзометричних свердловин*, дотримування порядку введення їх в експлуатацію і підтримування допустимих технологічних режимів експлуатації *свердловин*. Природний *газ* на поверхні знаєа промислової обробки. Система Р.г.р. повинна забезпечити заданий рівень *видобутку газу* і *цільових компонентів* з оптимальними техніко-економічними показниками і коеф. *газовіддачі* при дотриманні умов охорони *надр* і *довкілля*. В.С.Бойко.

**РОЗРОБКА ГАЗОВОЇ ШАПКИ ВИПЕРЕДЖУВАЛЬНА**, -и, ..., -ої, ж. \* **р.** *разработка газовой шапки опережающая*; **а.** *advanced development of a gas cap*; **н.** *zuvorkommende Ausbeutung f der Gaskappe* – розробка *газової шапки*, яка випереджує в часі розробку *нафтової частини нафтогазового покладу*. Доцільна за умови відсутності переміщення *газонафтового контакту*.

**РОЗРОБКА ГАЗОКОНДЕНСАТНИХ РОДОВИЩ**, -и, -..., ж. \* **р.** *разработка газоконденсатных месторождений*, **а.** *development of gas condensate fields, exploitation of gas condensate fields*; **н.** *Gaskondensatlagerstättenabbau m* – комплекс робіт по вилученню *газоконденсатної суміші* з *пласта-колектора*. Здійснюється за допомогою реалізації певної *системи розробки* розміщенням на площі *газоносності* необхідного числа експлуатаційних, нагнітальних, спостережних, *п'єзометричних свердловин*. Газоконденсатна суміш на поверхні

зазнає промислової обробки. Для цього застосовується відповідна система обладнання газоконденсатного промислу, що включає поверхнєве обладнання для збору газоконденсатної суміші, розділення її на газ і конденсат, відділення супутніх цінних компонентів, очищення, сушки, компримування газу і подачі його споживачеві або в магістральний газопровід, а також первинної переробки конденсату (розділення на фракції) і транспортування його на конденсатний завод. В.С.Бойко.

### РОЗРОБКА МОНОЛІТНИХ ГІРСЬКИХ ПОРІД, -и, -...., ж.

\* р. разработка монолитных горных пород, а. exploitation of monolithic rocks; н. Abbau m der Monolithgesteine – комплекс робіт по видобутку монолітних нетріщинуватих порід типу вапняків, мармуру, вулканічного туфу, опоки тощо, які використовують як будівельний матеріал (стіновий камінь, блоки). Стінові камені, згідно з державним стандартом, вирізають довжиною 390 і 490 мм, шириною 190 і 240 мм та висотою 188 мм. Стінові блоки – довжиною 500–3020 мм, шириною 820 і 1000 мм, висотою 400 і 500 мм. Форма і розміри блоків-заготовок визначаються технічною доцільністю та потребами замовника. Сфера використання: вихідний матеріал для архітектурно-будівельних, облицювальних робіт.

Гірничі роботи по видобуванню штучного пиляного каменю (рис. 1) мають ряд специфічних особливостей, що кардинально відрізняють їх від видобування масових матеріалів (руда, вугілля, інші сипкі корисні копалини). До них належать: мала висота уступів (0,4–3 м), відсутність буріндривних робіт, необхідність точного дотримання розмірів і напрямку переміщення уступів по площі родовища, суворі вимоги до розмірів видобувних блоків тощо. Незалежно від висоти уступу технологія вирізки каменю включає три основних операції: перша – поперечні розрізи пилкою по усій довжині фронту

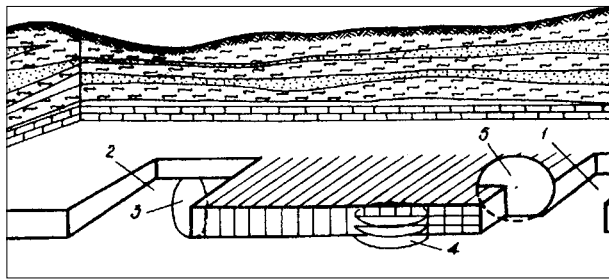


Рис. 1. Технологічна схема вирізки каменю з уступу: 1, 2 – торцева ніша для розміщення каменерізної машини; 3 – диск поперечного пропилю; 4 – диски горизонтальних пропилів; 5 – диск відрізного пропилю.

робіт на всю висоту уступу; друга – поздовжні надрізи на всю довжину уступу та по всій висоті; третя – відділення блоків від масиву (відрізані пропили).

Довжина поперечних надрізів (поперечного захвату) залежить від конструкції машини і способу розробки. При обмеженій довжині розрізів систему розробки називають захопною (рис. 2, а). Якщо конструкція машини не обмежує довжину поперечного пропилю (при цьому машина пересувається по покрівлі пласта), система розробки називається стовповою – уступ поперечними пропилами розрізається на довгі стовпи (рис. 2, б), після чого друга машина, обладнана вертикальною і горизонтальною пилами, виконує поперечні і відрізані пропили. При високоуступній захватній системі робочі органи пил (ріжучі барові ланцюги) дозволяють виконувати пропили на всю висоту уступу (рис. 2, г). Відрізають камені дисковими пилами. У високоуступних захватних системах (рис. 2, г, д, е) відрізані пропили виконують різними способами. Для вирізки крупних блоків, які потім розрізають на

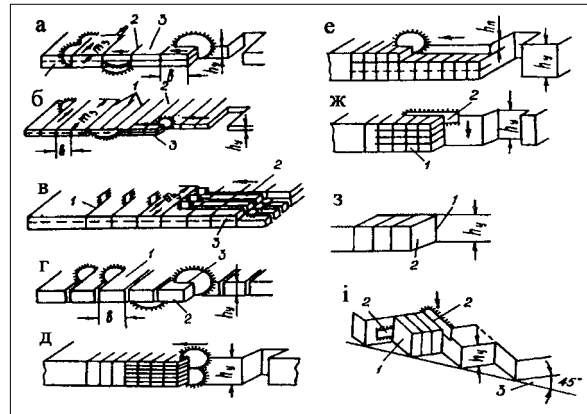


Рис. 2. Схеми механізації вирізки блоків з уступу: а – низькоуступна захопна; б, в, г – низькоуступна та високоуступна стовпова; д – високоуступна захопна суцільна; е – високоуступна захопна з горизонтальними західками; ж – високоуступна захопна з вертикальними західками; з – високоуступна двостадійна фронтальна; і – високоуступна двостадійна діагональна.

плити, використовують високоуступні двостадійні системи з фронтальним та діагональним орієнтуванням вирізки каменю (рис. 2, ж, з). Див. також каменерізні машини, барова каменерізна машина, каменеприбиральна машина, каменеобробка. В.Ф.Бизов, А.Ю.Дриженко.

### РОЗРОБКА МОРСЬКИХ РОДОВИЩ НАФТИ І ГАЗУ, -и, -...., ж.

\* р. разработка морских месторождений нефти и газа, а. off-shore mining, sea mining of petroleum and gas; н. Abbau m der maritimen Erdöl- und Erdgaslagerstätten – система організаційно-технічних заходів, що забезпечують раціональне вилучення рідких і газоподібних вуглеводнів з родовищ, розташованих під дном морів і океанів. Ці заходи пов'язані з виконанням пошуково-розвідувальних робіт, бурінням свердловин, будівництвом надводних і підводних споруд для видобутку, збору і транспортування нафти і газу споживачам. Роботами на нафту і газ охоплені величезні акваторії Світового ок., в осадовій товщі дна якого відкрито бл. 1000 родовищ. Осн. запаси нафти і газу припадають на континентальний шельф, в ряді р-нів Світового ок. вважаються нафтогазоносними також континентальний схил і ложе океану. Родов. нафти і газу виявлені на шельфах 60 країн. Понад 500 покладів розробляється на узбережжі США, бл. 100 – в Північному м., понад 40 – в Перській затоці. Нафта виявлена і добувається на шельфах Північної і Південної Америки, Європи, Сх. Азії, Африки, Австралії, Нової Зеландії і ряду ін. акваторій. В Україні морська розробка родовищ нафти та газу передбачається в Причорноморській нафтогазоносній провінції. Р.С.Яремійчук.

РОЗРОБКА НАФТОВИХ РОДОВИЩ, -и, -...., ж. \* р. разработка нефтяных месторождений; а. oil field exploitation; н. Erdöllagerstättenabbau m – комплекс робіт по вилученню нафтового флюїду із пласта-колектора. Введення нафтового родовища в розробку здійснюється на основі проекту пробної експлуатації, технологічної схеми промислової та дослідно-промислової розробки, проекту розробки. В проекті розробки на основі даних розробки та пробної експлуатації визначають умови, за яких буде вестися експлуатація родовища: геологічна будова родовища, колекторські властивості порід, фізико-хімічні властивості флюїдів, насиченість гірських порід водою, газом, нафтою, пластові тиски, температури тощо. Базуючись на цих даних, шляхом гідродинамічних розрахунків встановлюють технологічні показники

експлуатації *покладу* для різних варіантів системи розробки, проводять економічну оцінку варіантів та вибирають оптимальний. Системи розробки передбачають: виділення об'єктів розробки, послідовність введення об'єктів в розробку, темп розбурювання *родовища*, методи впливу на продуктивні *пласти* з метою макс. вилучення *нафти*; число, співвідношення, розташування і порядок введення в експлуатацію добувних, нагнітальних, контрольних і резервних *свердловин*; режим їх роботи; методи регулювання процесами розробки; заходи щодо охорони навколишнього середовища. *Нафта* і супутній *газ* на поверхні зазнають первинної обробки. В.С.Бойко.

**РОЗРОБКА НАФТОВИХ (ГАЗОВИХ) ПЛАСТІВ СПІЛЬНА**, -и, ..., -ої, ж. \* р. *совместная разработка нефтяных (газовых) пластов*; а. *combined development of oil (gas) reservoirs*, н. *gemeinsamer Erdöl- (Erdgas)schichtenabbau* m – розробка двох або декількох нафтових (чи окремо газових) *пластів* як єдиного експлуатаційного об'єкта єдиною *сіткою свердловин* без застосування методів одночасно-роздільної експлуатації. *Нафтові (газові) родовища (поклади)*, як правило, є багатопластовими, причому *продуктивні пласти* неоднорідні, перш за все, за колекторськими властивостями (мають різну проникність, товщину, піскуватість, розчленованість, витриманість по площі). На кожному з *продуктивних пластів* бурити свою *сітку* видобувних та нагнітальних *свердловин* (за необхідності діяння на них, напр., заводненням) часто є економічно збитково. При введенні *нафтового родовища* в промислову розробку спочатку вирішують питання про об'єднання *продуктивних пластів* в окремі експлуатаційні об'єкти та проведення спільної розробки *пластів* кожного об'єкта чи об'єктів.

Виділення експлуатаційних об'єктів проводять на основі вивчення колекторських властивостей *продуктивних пластів*, їх геологічної будови, можливостей технології та техніки експлуатації *свердловин* з використанням досвіду *розробки родовищ*, що мають подібні геологічні характеристики, фізико-хімічні властивості *пластових рідин* та *нафтового газу*. При цьому по кожному об'єкту повинно бути забезпечено досягнення запроєктованих темпів видобування *нафти*, високих техніко-економічних показників розробки, затвердженого *нафтовилучення* із *пластів* і отримання прибутку. В один експлуатаційний об'єкт виділяють *продуктивні пласти* з близькими колекторськими властивостями (особливо проникністю), складом та властивостями *пластових нафт* (особливо в *язкості*), однаковою насиченістю їх *газами*, з близькими значинами *пластових тисків* і співпадінням у плані положень водонафтових контактів.

Основні умови об'єднання неоднорідних *пластів* в єдині експлуатаційні об'єкти: однакові швидкості витіснення *нафти* водою по всьому продуктивному розрізу в *пластах* з різною проникністю або випереджувальне витіснення в малопроникних *пластах*, коли об'єми нафтонасиченої *породи (покладу)* незначно відрізняються; випереджувальне витіснення у високопроникних *пластах*, коли об'єми *покладу* в них в 4 рази більші, ніж у малопроникних *пластах*; випереджувальне витіснення в *пластах* з меншою гідропровідністю за різної в'язкості *нафт*; здійснення спільного відбору *пластової рідини* із видобувних *свердловин*, що проведені на вибрані *пласти*, та роздільного запомповування *води* у випадку різкої різниці фізико-геологічних характеристик *пластів* при диференційованому тиску нагнітання; досягнення економічної ефективності від спільної розробки *нафтових пластів*.

Виділення *нафтових пластів* для їх спільної розробки – складна комплексна проблема. Для правильного її вирішення на стадії проектування *розробки родовища* необхідно мати надійну інформацію про геологічну будову *пластів*, фі-

зичні властивості порід-колекторів, фізико-хімічні властивості *пластових рідин*, початкові термобаричні характеристики *пластів*, технології розробки, котрі забезпечують повноту вилучення *нафти*, технології та технічні засоби підняття *рідини* із видобувних *свердловин*, найсприятливіші системи заводнення і технічні можливості їх здійснення, економічні нормативи усіх елементів *нафтовидобування*.

Неправильне об'єднання *пластів* при спільній розробці призводить до зменшення продуктивності *свердловин*, зниження охоплення виробкою запасів *нафти* по розрізу об'єктів, створює труднощі в регулюванні нагнітання *води* (падіння *пластового тиску*, утворення широких зон розгазування, передчасне обводнення видобувних *свердловин*). Після об'єднання *пластів* в єдиний експлуатаційний об'єкт їх розбурюють по єдиній сітці видобувних та нагнітальних *свердловин*.

Спільна розробка ведеться з використанням обладнання для одночасно-роздільної експлуатації *свердловин*. У процесі експлуатації *родовища* повинен проводитися комплекс геофізичних та гідродинамічних методів дослідження *пластів* і *свердловин* з метою підтвердження або зміни об'єднання *нафтових пластів* для їх спільної розробки. В.С.Бойко.

**РОЗРОБКА НАФТОВОГО (ГАЗОВОГО) ЕКСПЛУАТАЦІЙНОГО ОБ'ЄКТА (РОДОВИЩА)**, -и, ..., ж. \* р. *разработка нефтяного (газового) эксплуатационного объекта (месторождения)*; а. *development of an oil (gas) deposit (field)*, н. *Abbau m des Erdöl- (Erdgas)betriebsobjektes (der Lagerstätte)* – комплекс робіт з вилучення *нафти (газу)* із *пласта-колектора* шляхом керування процесом руху *рідин* і *газу* в *пласті* до *вибоїв* видобувних *свердловин* за допомогою *розміщення свердловин*, встановлення їх кількості та порядку введення в експлуатацію, режиму їх роботи та балансу *пластової енергії*. В.С.Бойко.

**РОЗРОБКА ПЛАСТА ВИПЕРЕДЖУВАЛЬНА**, -и, -..., -ої, ж. \* р. *разработка пласта опережающая*; а. *advanced reservoir development*; н. *zuvorkommende Schichtenausbeutung* f – у *нафтовидобутку* – розробка багатопластового експлуатаційного об'єкта, що передбачає відбирання *нафти* з найбільш дебітного продуктивного *пласта*, особливо якщо він є нижнім, вищими темпами, ніж з інших *пластів* об'єкта. В.С.Бойко.

**РОЗРОБКА ПЛАСТІВ РІВНОШВИДКІСНА**, -и, -..., -ої, ж. \* р. *разработка пластов равнотемпостная*; а. *equal in rate development of reservoirs*, н. *Gleichgeschwindigkeitsschichtenausbeutung* f – у *нафтовидобутку* – один з принципів регулювання розробки багатопластового експлуатаційного об'єкта, який передбачає однакові темпи відбору *нафти* з усіх *пластів*. Див. *інтенсивність розробки пласта*. В.С.Бойко.

**РОЗРОБКА ПОХИЛИМИ ШАРАМИ**, -и, -..., ж. \* р. *разработка наклонными слоями*, а. *inclined slicing*, н. *Abbau m in geneigten Scheiben* – *виймання* потужного *покладу* твердої *корисної копалини* похилими шарами, частіше за все паралельно площині (поверхні) *нашарування порід*. Р.п.ш. використовують як при шахтному, так і при відкритому способі видобутку *корисних копалин*.

При шахтному способі видобування у *пластових покладах* складної будови розділення на похилі *шари* проводять по *прошарках пустих порід*. Р.п.ш. здійснюють в РФ, Казахстані, Польщі, Чехії, Франції, Японії. Р.п.ш. частіше за все розробляють *пласти* потужністю 2–3,5 м. *Виймання корисної копалини* в похилих *шарах* здійснюють довгими *очисними вибоями*, застосовуючи системи розробки, придатні для *покладів* сер. потужності. Управління *гірничим тиском* переважно повним обваленням, *рідше* закладенням *виробленого простору*.

*Підготовчі виробки* при розробці похилих *шарів* проводять по кожному *шару*, але *поверхові штреки, бремсберти*,

похили і ходки роблять груповими для всіх або частини шарів. Розташовують їх в ниж. шарі. Порядок виїмки шарів може бути висхідним (від ґрунту покладу до покрівлі) або низхідним (від покрівлі до ґрунту). При повному закладенні виробленого простору застосовують обидва порядки виїмки, а при роботі з обваленням – тільки низхідний. Виймання нижчого шару починають через певний проміжок часу, необхідний для ущільнення порід у верхньому шарі. Важливе значення має і повнота виїмки у верхньому шарі. Залишення ціликів небажане через передачу на нижній шар зосередженого тиску порід покрівлі і небезпеки самозаймання корисних копалин. Див. також система розробки родовища похилими шарами. А.Ю.Якушевський.

При відкритих гірничих роботах розробка похилими шарами – це виймання потужного покладу скельної корисної копалини, яке найчастіше ведеться паралельно площині нашарування порід. У пластових покладах складної будови поділ на похилі шари роблять по прошарках пустих порід.

Кар’єрне поле розділяють на похилі виїмкові шари різної потужності в залежності від потужності покладу. Р.п.ш. застосовується при кутах падіння покладу не більш ніж 25°, з послідовною розробкою (з випередженням) окремих шарів перед іншими. А.Ю.Дриженко.

**РОЗРОБКА РОДОВИЩ КОРИСНИХ КОПАЛИН**, -и, -..., ж. \* **р.** *разработка месторождений полезных ископаемых, a. mining, exploitation of mineral deposits; н. Abbau m der Lagerstätten der nutzbaren Mineralien* – комплекс взаємопов’язаних процесів гірничого виробництва по вилученню корисних копалин (або корисних компонентів) з надр Землі.

Виділяють 4 осн. способи Р.р.к.к.:

ш а х т н и й – за допомогою системи підземних гірничих виробок;

к а р’є р н и й, або в і д к р и т и й – за допомогою системи відкритих гірничих виробок,

с в е р д л о в и н н и й – за допомогою системи експлуатаційних бурових свердловин;

м о р с ь к и й, пов’язаний з проведенням робіт нижче рівня моря. Традиційно перші два способи застосовуються для видобутку твердих корисних копалин, свердловинний – для рідких і газоподібних.

Крім того, видобуток високов’язких нафт ведеться відкритим і шахтним способами, перспективним є шахтний видобуток важких нафт з раніше відпрацьованих свердловинами родовищ. У останні десятиліття все більшого поширення набуває свердловинна розробка деяких твердих корисних копалин (див. розчинення підземне, вилуговування підземне). Перспективний об’єкт промислової переробки – високомінералізована морська вода.

Відкритим способом у світі добувається бл. 60% металічних (бл. 50% металу) руд, 85% неметалічних руд, бл. 100% нерудних і бл. 35% вугілля. Підземний спосіб розробки застосовується перев. для корисних копалин, що залягають на великих глибинах, а також в густонаселених р-нах, при наявності цінного ландшафту і т.п. Зростають обсяги видобутку нафти у водах Світового ок. (бл. 30% всього видобутку). Перспективи Р.р.к.к. пов’язані з безлюдною виїмкою, комплексною утилізацією всіх мінеральних компонентів і промисловим використанням підземних порожнин.

Розробка родовищ твердих, рідких і газоподібних к.к. та переробка мінеральної сировини провадиться згідно з затвердженими проектами та планами робіт, правилами технічної експлуатації та охорони надр. Правила технічної експлуатації, проекти і плани розробки родовищ к.к. та переробки мінеральної сировини в Україні погоджуються користувачами надр

з Міністерством екології та природних ресурсів України і Державним комітетом України по нагляду за охороною праці стосовно додержання вимог законодавства про надра.

При Р.р.к.к. повинні забезпечуватися: 1) застосування раціональних, екологічно безпечних технологій видобування к.к. і вилучення наявних у них компонентів, що мають промислове значення, недопущення наднормативних втрат і погіршення якості к.к., а також вибіркового відпрацювання багатих ділянок родовищ, що призводить до втрат запасів к.к.; 2) здійснення дорозвідки родовищ к.к. та інших геологічних робіт, проведення маркшейдерських робіт, ведення технічної документації; 3) облік стану і руху запасів, втрат і погіршення якості к.к., а також подання до статистичних та інших державних органів встановленої законодавством звітності; 4) недопущення псування розроблюваних і сусідніх з ними родовищ к.к. в результаті проведення гірничих робіт, а також збереження запасів к.к. родовищ, що консервуються; 5) складування, збереження та облік к.к., а також відходів виробництва, що містять корисні компоненти і тимчасово не використовуються; 6) раціональне використання розкритих порід і відходів виробництва; 7) безпечне для людей, майна і довкілля ведення робіт.

Дослідно-промислова Р.р.к.к. здійснюється з метою уточнення їх окремих гірничо-геологічних та інших параметрів, вибору раціональних методів видобування мінеральної сировини на підставі проекту цих робіт, погодженого з Державним комітетом України по нагляду за охороною праці. Видобути під час дослідно-промислової розробки корисні копалини підлягають реалізації у загальному порядку. В.С.Білецький.

Див. розробка вугільних родовищ, розробка газових родовищ, розробка газоконденсатних родовищ, розробка родовищ нафти і газу, розробка морських родовищ нафти і газу, розробка нафтових родовищ, розробка розсипних родовищ, розробка соляних родовищ, системи розробки корисних копалин, системи розробки вугільних пластів, підземна розробка родовищ корисних копалин, відкрита розробка родовищ корисних копалин.

**РОЗРОБКА РОДОВИЩ НАФТИ І ГАЗУ**, -и, ..., ж. \* **р.** *разработка месторождений нефти и газа; а. exploitation of oil and gas fields; н. Abbau m der Erdöl- und Erdgaslagerstätten* – технологічний процес вилучення з родовища нафти, газу та супутніх їм корисних компонентів, який складається з двох послідовних етапів – дослідно-промислової та промислової розробки родовища.

**РОЗРОБКА РОДОВИЩА НАФТИ І ГАЗУ ДОСЛІДНО-ПРОМИСЛОВА**, -и, ..., -...-ої, ж. \* **р.** *разработка месторождения нефти и газа опытно-промышленная; а. pilot and commercial development of an oil and gas field, н. industrieller Forschungsabbau m der Erdöl- und Erdgaslagerstätte* – стадія геологічного вивчення родовища, на якій здійснюється видобування з родовища обмеженої кількості нафти і газу з метою визначення його промислової цінності, уточнення гірничо-геологічних та технологічних параметрів, необхідних для підрахунку запасів нафти, газу і супутніх компонентів та обґрунтування вибору раціонального методу (технології) промислової розробки родовища. Введення родовища або окремого покладу в дослідно-промислову розробку здійснюється за рішенням спеціально уповноваженого центрального органу виконавчої влади, до відання якого віднесені питання державного регулювання нафтогазової галузі, на підставі обґрунтованої заяви користувача нафтогазоносними надрами, до якої додаються проект дослідно-промислової розробки родовища (покладу) та проект його облаштування. В.С.Бойко.

**РОЗРОБКА РОДОВИЩА НАФТИ І ГАЗУ ПРОМИСЛОВА**, -и, ..., -ої, ж. \* *р. разработка месторождения нефти и газа промысловая*; **а.** *commercial development of an oil and gas field*, **н.** *industrieller Abbau in der Erdöl- und Erdgaslagerstätte* – технологічний процес вилучення з родовища нафти, газу та супутніх їм корисних компонентів, що здійснюється на основі відповідних проектних документів після завершення геологічного вивчення родовища, геолого-економічної оцінки і затвердження у встановленому порядку запасів нафти, газу і супутніх компонентів.

Введення родовища або окремого покладу нафти і газу в промислову розробку здійснюється за рішенням спеціально уповноваженого органу виконавчої влади, до відання якого віднесені питання державного регулювання в нафтогазовій галузі, на підставі обгрунтованої заяви користувача нафтогазовими надрами. Для введення родовища (покладу) нафти і газу в промислову розробку користувач нафтогазовими надрами повинен мати: - спеціальний дозвіл на видобування нафти і газу (промислову розробку родовищ); - затверджену у встановленому порядку геолого-економічну оцінку запасів родовища (покладу) за результатами розвідувальних робіт; - акти або угоди на користування земельними ділянками та акт про надання гірничого відводу для розробки родовища; - затверджений спеціально уповноваженим центральним органом виконавчої влади, до відання якого віднесені питання державного регулювання нафтогазової галузі, технологічний проект (схему) промислової розробки родовища (покладу), а також комплексний проект його облаштування, виконаний згідно з чинним законодавством; - дозвіл центрального органу виконавчої влади, до відання якого віднесені питання нагляду за охороною праці.

Під час здійснення промислової розробки родовищ нафти і газу користувачі нафтогазовими надрами зобов'язані: - застосовувати прогресивні технології і техніку, що забезпечують раціональне використання нафтогазових надр та найбільш повне вилучення з нафтогазових надр і використання нафти, газу і супутніх компонентів; - не допускати вибіркової розробки найбільш продуктивних ділянок родовищ; - безумовно і своєчасно виконувати всі технічні вимоги затвердженого технологічного проекту (схеми) розробки родовища і комплексного проекту його облаштування; - дотримуватися правил розробки нафтових і газових родовищ, затверджених рішенням спеціально уповноваженого центрального органу виконавчої влади, до відання якого віднесені питання державного регулювання нафтогазової галузі; - забезпечувати достовірний облік видобутих нафти, газу, супутніх компонентів, а також запомповування в пласти води та газу за кожною свердловиною, покладом і за родовищем у цілому, своєчасне подання відповідним органам виконавчої влади встановлених форм звітності відповідно до чинного законодавства; - забезпечувати безумовне виконання встановлених стандартів, норм і правил щодо забезпечення раціонального використання нафтогазових надр під час промислової розробки родовищ, а також вимог чинного законодавства з питань охорони праці та охорони довкілля; - у разі виявлення фактів вилучення нафти і газу на родовищах, розташованих у прикордонних зонах, з території сусідніх держав, негайно повідомляти про це відповідні органи державної влади; - надавати представникам органів, які здійснюють державний контроль і нагляд за дотриманням правил і нормативів користування нафтогазовими надрами, під час виконання ними службових обов'язків необхідну інформацію та забезпечувати вільний доступ на об'єкті нафтогазової галузі; - забезпечувати повне і своєчасне виконання умов спеціального дозволу на

користування нафтогазовими надрами та угоди про умови користування нафтогазовими надрами; - відшкодувати за подіяні ними збитки підприємствам, установам, організаціям, громадянам та довікілью.

Виведення родовищ нафти і газу з промислової розробки, а також контроль за впливом ліквідованих при цьому промислових об'єктів на довкілля здійснюється в порядку, встановленому Кабінетом Міністрів України, з додержанням чинного законодавства.

При розробці нафтогазових надр власники спеціального дозволу на користування нафтогазовими надрами зобов'язані укласти страхові угоди на випадок: - завдання екологічної шкоди внаслідок аварій чи технічних неполадок при розробці нафтогазового родовища; - пошкодження державного майна протягом терміну розробки родовища, наданого в користування.

Власник спеціального дозволу на користування нафтогазовими надрами також має право укладати угоди про добровільне страхування. *В.С.Бойко.*

**РОЗРОБКА РОЗСИПНИХ РОДОВИЩ**, -и, -..., ж. \* *р. разработка рассыпных месторождений*, **а.** *placer mining*; **н.** *Seifenbetrieb m, Seifenbau m, Seifenausbeutung f* – ведення добувних робіт на розсипних родовищах. Виконуються відкритим і підземним способами. Відкрита розробка розсипів – найбільш поширений спосіб, що забезпечує макс. повноту виймки корисних копалин, безпеку робіт, можливість використання потужної техніки. Застосовується при глибині залягання розсипу до 12–50 м. У залежності від виду обладнання, що застосовується, розрізняють варіанти відкритої розробки (рис. 1 – 3): бульдозерну, екскаваторну, екскаваторно-бульдозерну,

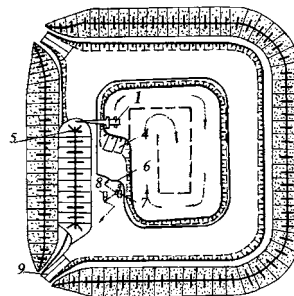


Рис. 1. Екскаваторний спосіб розробки розсипних родовищ.

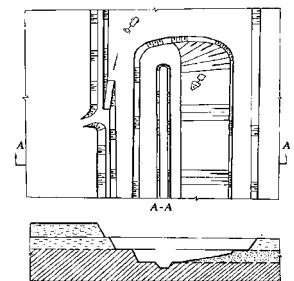


Рис. 2. Бульдозерно-скреперний спосіб розробки розсипищ.

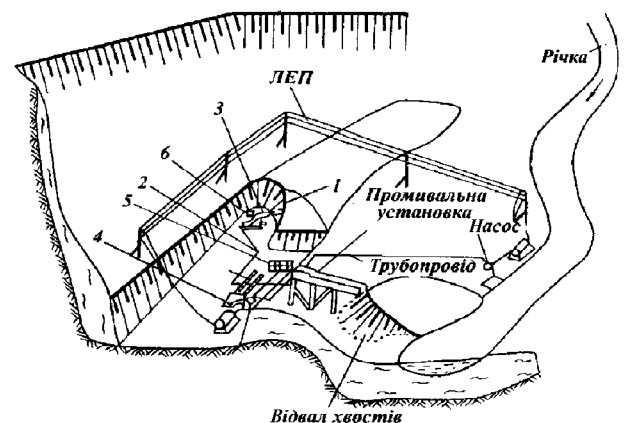


Рис. 3. Гідралічний спосіб розробки розсипищ.



зерну, скреперну, гідравлічну (див. *гідромеханізація*). Особливу специфіку має *дренажна розробка* розсипів.

Комплекс процесів, що входять у відкрити розробку, загалом включає: зняття рослинного шару, планування поверхні і ін. за допомогою *бульдозерів, скреперів*; підготовчі роботи (відкриті гірничо-підготовчі роботи) – осушення, розкриття розсипу, розкривні роботи, відвалоутворення, видобувні роботи; відновлення поверхні (див. *рекультивация*).

Підземна розробка *розсипних родовищ* вимагає більших трудових і матеріальних витрат і економічно ефективна лише на відносно великих глибинах. Доцільність її застосування в кожному випадку визначається на основі техніко-економічних розрахунків. Мінімальні глибини, що регламентуються, складають для мерзлих *розсипів* 8 м, для талих – 20–30 м. Макс. глибини перевищують 100 м; визначилася тенденція до збільшення цього параметра. Провідне місце підземний спосіб займає при розробці *розсипів багатолітньомерзлих*. Розкривають мерзлі *розсипи* похилими або вертикальними *ствобурами*. Проведення *виробок і відбіюку* г.п. виконують буропідривним способом. У залежності від розмірів *шахтного поля*, стійкості *порід*, потужності *пласта* пісків застосовують суцільні і камерні системи розробки. Застосування суцільних систем ефективне при стійких *породах* і невеликих розмірах *шахтних полів*.

**РОЗРОБКА СОЛЯНИХ РОДОВИЩ**, -и, -..., ж. \* р. *разработка соляных месторождений*, а. *salt deposit mining*; н. *Salzlagerstättenabbau* m – комплекс робіт по розкриттю, підготовці *родовища* та очисній виїмці. Р.с.р. – одна з найстаріших гірничих підгалузей. Р.с.р. може виконуватися відкритим (кар'єрним), підземним (шахтним) способами та *підземним розчиненням*. Понад 90% світового видобутку здійснюється підземними способами. Виймання тонких соляних *пластів* (до 2 м) на глибині до 400 м аналогічне вийманню *вугільних покладів* і здійснюється *лавами* великої довжини і за допомогою тієї ж техніки. Розробка *пластів кам'яної солі* великої потужності (від 10 – 40 м – як, напр., в Артемівському родовищі до 300 м – як в Закарпатті) здійснюється за камерною системою з вийманням солі буровибуховим способом або прохідницькими *комбайнами*. При цьому втрати в охоронних *ціликах* досягають 60%. Довжина камер досягає 1500 м, ширина 15 – 20 м.

**РОЗСИПИ, РОЗСИПИЩА**, -ів, -пищ, мн. \* р. *россыпы*, а. *placers*, н. *Seifen* f pl – скупчення шматків (частининок) *порід мінералів*, що утворилися в процесі фізичного *вивітрювання корінних порід* і впливу на них природних хімічних факторів з руйнуванням на *окремоті* різної крупності або перетворенням у *глину* чи, частіше, з переносом від місця залегання материнських *порід*. Те ж саме, що й *розсипні родовища*.

**РОЗСИПИ БАГАТОЛІТНЬОМЕРЗЛІ**, -ів, -их, мн. \* р. *россыпы многолетнемерзлые*, а. *permafrost placers*, н. *Dauerfrostseifen* f pl – різні генетичні і мінеральні типи *розсипів* в зоні розвитку *багаторічної мерзлоти*. Остання утворилася пізніше власне *розсипів*. Р.б. характеризуються наявністю в гірських *породах льоду*, який цілком або частково заповнює *пори* між зернами, цементуючи уламки *корисних мінералів*. Неодноразові промерзання і відтавання при змінах епох заледіння обумовили виникнення специфічних типів *криогенних текстур*: масивної з рівномірним розподілом *льоду-цементу* в *порах порід* (характерні для піщаних і грубоуламкових *порід*); шаруваті (чергування прошарків *мерзлої породи* і *ліній льоду*); сітчаста (система вертикальних *тріщин*, заповнених *льодом* або *грунтовими жилами* та ін. *псевдоморфозами*). Іноді типи *криогенних текстур* поєднуються. Формування *криогенних текстур* часто супроводжується деформаціями

*продуктивних пластів*: їх розшаруванням, вертикальними переміщеннями і горизонтальним розсуванням (до перших м) *блоків по тріщинах*.

**РОЗСИПИ ВИКОПНІ**, -ів, -их, мн. \* р. *россыпы ископаемые*, а. *fossil placers*, н. *fossile Seifen* f pl – древні (докембрійські, палеозойські, мезозойські) скупчення цінних *мінералів*, що втратили в результаті різних геол. процесів зв'язок з сучасним *рельєфом*. Розрізняють такі генетичні типи Р.в.: *делювіальні*, *пролювіальні*, *алювіальні*, *дельтові*, *прибережно-морські*, *морські*. Р.в. *золота, урану, алмазів, титану і цирконію* відомі в різних *горизонтах* осадово-вулканогенних товщ. Під впливом *метаморфізму* у Р.в. відбуваються *окварцювання і цементация* порід з утворенням *кварц-сульфідних прожилків*. Див. також *поховані розсипи*.

**РОЗСИПНІ РОДОВИЩА**, -их, -вищ, мн. \* р. *рассыпные месторождения*, а. *placer deposits; placers*; н. *Seifenlagerstätten* f pl, *Seifen* f pl, *elluviale Trümmerlagerstätten* f pl – скупчення уламкових *гірських порід*, що містять цінні *мінерали*, розробка яких економічно доцільна і технічно можлива на даному рівні розвитку *техніки*. Розсипними є найчастіше *родовища золота, платини, алмазів*, ін. дорогоцінних *мінералів*, представлені *розсипом*. Формування Р.р. зумовлене фіз. і хім. *вивітрюванням гірських порід і корисних копалин*.

Розсипні родовища розрізняють за типом *корисних копалин*, походженням, віком. За типом *корисних компонентів* Р.р. розділяють на наступні групи: *благородних металів (золото, платиноїди)*, *олов'яні, вольфрамові, титано-цирконієві, рідкіснометалічні, ювелірних і ювелірно-виробних каменів, п'єзооптичної сировини*. За генезисом серед Р.р. виділяють *елювіальний, делювіальний, пролювіальний, алювіальний, літоральний, гляціальний, соловий (дюнный) класи (групи)*.

За іншою класифікацією виділяють п'ять груп Р.р.: *елювіально-делювіальні, алювіальні, прибережні (морські та озерні), льодовикові, оолові*. За часом утворення розрізняють сучасні (юночетвертинні) і древні (викопні) Р.р., за умовами *залагання – відкриті і поховані*. За формою *покладів* серед Р.р. виділяються *плащоподібні, пластові, лінзовидні, стрічковидні, шнуркові і гніздові різновиди*.

За числом *корисних компонентів* Р.р. можуть бути *однокомпонентні і комплексні, полімінеральні і мономінеральні*. За відношенням до джерела живлення і умов формування розрізняють Р.р. *ближнього зносу (на відстані не більше 15 км від корінного родовища) і далекого перенесення та перевідкладення*. За глибиною *залагання – мілкі (до 15–20 м) і глибокі (до 300 м)*. Р.р. мають важливе значення для видобутку ряду *корисних копалин (золото, платина, алмази, титан, вольфрам, олово, тантал, ніобій, торій, гранат, стибій, кришталі, янтар і ін.)*. Щорічно за кордоном з Р.р. добувають до 90% *золота*, 90% *циркону* і *ніобію*, 80% *рідкісних земель з монациту*, 70% *титану* і *олова*, 65% *алмазів*, 60% *танталу*. Основний спосіб розробки Р.р. – *відкритий*. При цьому застосовують: *драги, гідромонітори, екскаватори, скрепери*. Син. – *розсипи, розсипища*.

**Розсип алювіальний** – *розсип*, що утворився в результаті переносу зруйнованого матеріалу *корінних порід* водними потоками на значні відстані.

**Розсип береговий** – *розсип*, що утворюється у прибережній зоні морів та озер силою *прибою і прибережних течій*. Р.б., як правило, збагачується після сильних штормів за рахунок *перемивання уламкового матеріалу*.

**Розсип верхівковий** – *делювіальний розсип*, що розміщений у верхній частині *схилу долини*.

**Розсип вічномерзлий** – *розсип* з постійною від'ємною температурою.

**Розсип делювіальний** – *розсип*, складений матеріалами, переміщеними на невеликі відстані від *корінного родовища*; найчастіше є безпосереднім продовженням *алювіального розсипу*. Іноді розрізняють власне делювіальний (на схилах) і колювіальний (біля підніжжя схилів) розсип.

**Розсип долининний** – *розсип*, що розташовується у донній частині долини. Має форму витягнутих смуг, що орієнтовані вздовж долини. При розмиванні трансформується у русловий і терасовий розсипи.

**Розсип елювіальний** – *розсип*, що утворився на місці руйнування *корінних порід* і перекриває їх; характеризується несортованим матеріалом, що складається з уламків *корінних порід* і *глини*.

**Розсип еоловий** – *розсип*, що утворився в результаті переносу *алювіального розсипу* силою вітру. Розповсюджені в пустельних районах. Як правило, невеликі і не мають суттєвого практичного значення.

**Розсип кам'яний** – безладне нагромадження необкатаних кам'яних брил (*колювію*), що накопичується на схилах і біля підніжжя схилів, на вирівняних ділянках у зоні гольців, у високогірних та арктичних районах.

**Розсип ключовий** – *алювіальний розсип*, приурочений до русла; ін. назва – *русловий розсип*.

**Розсип косовий** – *розсип*, який розташовується на піщано-галечній косі, острові, міліні. *Корисний компонент*, як правило, локалізований у верхній частині розсипу у вигляді тонких прошарків-цівок або неправильних *лінз*. Частилки металу в них дрібні, лускоподібні і легко переносяться водою.

**Розсип лагунний** – пов'язаний з лагунними відкладами. Утворюється за рахунок виносу *корисної копалини* водними потоками. Корисний компонент у розсипі розподілений нерівномірно, але, як правило, у верхніх шарах пухких *відкладів*.

**Розсип льодовиковий** – *розсип*, який утворюється під впливом процесів, що протікають у *льодовиках*, які руйнують *корінні родовища корисних копалин* або *розсипи* іншого походження (алювіальні, делювіальні). Розрізняють *розсипи* бічних, донних, *корінних морен* і *флювіогляціальних відкладів*. Р.л. характеризується невеликою концентрацією *корисного компонента* і поганою відсортованістю.

**Розсип морський** – *розсип*, приурочений до *морських відкладів*. Розрізняють Р.м. терасові, берегові і підводні. Близький термін – *прибережно-морський розсип*.

**Розсип озерний** – *розсип*, приурочений до *озерних відкладів*. Локалізується поблизу берегів озера. Механізм утворення різний – винесення *корисного компонента* водними потоками з dna озера і розмивання *корінних родовищ* прибоєм. Як і у випадку з *морськими розсипами*, розрізняють Р.о. терасові, берегові і підводні.

**Розсип перевідкладений** – виникає внаслідок розмивання і перевідкладення більш древніх *розсипів*. Нерідко більш збагачений корисними компонентами, ніж первинний.

**Розсип розпадини** – *розсип*, пов'язаний з відкладами *розпадин*, невеликих балок, які не мають постійних водотоків. Виникають внаслідок розмиву *корінних* або давніх (похованих) *розсипів*. Часто дрібні, але інколи багаті розсипи. Син. – розсип несправжній.

**Розсип русловий** – *алювіальний розсип*, який розташовується безпосередньо в руслі потоку. На відміну від долининних розсипів, у русловому розсипі матеріал весь час перемивається, іноді переміщається вниз по течії. Містить обкатаний подрібнений *корисний компонент*.

**Розсип складний** – *розсип*, що містить декілька горизонтів *корисної копалини*, які розділені пустими породами. Ме-

ханізм їх формування пов'язаний, очевидно, з чергуванням процесів розмивання і накопичення.

**Розсип терасовий** – *алювіальний розсип*, що утворився в результаті поглиблення старої долини. Розрізняють Р.т. річкові, озерні та морські. *Б.С.Панов, В.С.Білецький*.

Див. також *алювіальні розсипи, вічномерзлий розсип, дельтові розсипи, делювіальні розсипи, елювіальні розсипи, прибережно-морські розсипи, руслові розсипи, поховані розсипи, розсипи багатолітньомерзлі, розсипи виконні, лагунні розсипи, морські розсипи, терасові розсипи, розробка розсипних родовищ, флювіогляціальні відклади*.

**РОЗСІВ (РОЗСІВАННЯ)**, -у, ч. (-..., с.) \* **р.** *рассев* (*рассевание*), **а.** *sifting, screening, sieving, sizing*; **н.** *Siebung f, Sieben n* – розділення сипкої маси на декілька окремих *класів крупності* з метою їх окремого дослідження, *збагачення* або використання. В лабораторних умовах Р. виконується на стандартному наборі сит або на багатоситному *пристрої* (напр., *ситані*). У промисловості Р. проводиться на *грохотах*. В залежності від потрібної кількості *класів крупності* застосовують одно-, дво- та триситні *грохоти* або декілька послідовно встановлених *грохотів*. *С.Л.Букін*.

**РОЗСІЧКА**, -и, ж. \* **р.** *рассечка*, **а.** *splitting, shaft inset*, **н.** *Ausbrechen n* – підземна коротка *гірнична виробка*, створена розширенням вентиляційного *штреку* (пройденого за потужним *вузільним пластом*) від *лежачого* до *висячого боку* для монтажу щитового *перекриття*.

**РОЗСІЯНИХ ЕЛЕМЕНТІВ РУДИ**, -..., руд, мн. \* **р.** *рассеянных элементов руды*, **а.** *ores of trace elements*; **н.** *Erze n pl der Spurenelemente* – природні мінеральні утворення, що містять *розсіяні елементи в концентраціях*, при яких економічно доцільне їх вилучення. *Розсіяні елементи* власних *родовищ* не утворюють, їх в осн. отримують попутно при комплексній переробці *руд* ін. *корисних копалин* і мінеральних *концентратів*. Рудами *розсіяних елементів* можуть бути *мінерали: нефелін* (Rb, Cs, Ga), *анатит* (Sr, TR), *біотит* (Li, Cr, Rb, Tl, Ga), *світла слюда* (Li, Rb, Cs, Tl, Ga), *титаномагнетит, ільменіт* (Sc, V), *каситерит* (Sc, In, Ga, Ta, Nb), *вольфраміт* (Sc, Ta, Nb), *сфалерит* (Cd, In, Ga, Tl, Ge), *галеніт* (Cd, Tl, Se, Te, Bi, Ag), *халькопірит* (Cd, In, Se, Te, Re, Ni, Pd, Pt, Rh, Ir, Ru, Os, Co, Bi), *молібденіт* (Re, Se, Te), *пентландит* (Pd, Pt, Rh, Co, Se, Te), *антимоніт, кіновар* (Tl, Se). *Розсіяні елементи* в більшій або меншій мірі виявляють халькофільні (*селен, телур, реній, германій, кадмій, індій, талій, галій*), літофільні і сидерофільні (*ванадій, германій, скандій, родій, рубідій*), органофільні (*германій, ванадій* і ін.) і гідрофільні (*рубідій*) геохімічні властивості. Геохімічні особливості *елементів* визначають їх *металогенію* і приуроченість до певних геол.-геохімічних груп і типів *родовищ*.

**РОЗСІЯНІ ЕЛЕМЕНТИ**, -их, -ів, мн. \* **р.** *рассеянные элементы*, **а.** *trace elements*; **н.** *Spurenelemente n pl* – група *хімічних елементів* (*рубідій, кадмій, скандій, талій, індій, талій, германій, гафній, ванадій, селен, телур, реній*), які містяться в *земній корі* переважно у вигляді *домішок до мінералів*, у складі мінеральних утворень чи металоорганічних сполук і попутно вилучаються з *руд* інших *металів* або *вугілля, солей, фосфоритів* та ін.

**РОЗСЛАНЦЮВАННЯ**, -..., с. \* **р.** *рассланцевание*, **а.** *schist-forming process*; **н.** *Schieferung f* – виникнення *сланцюватості* (сланцюватої *текстури*) в *гірських породах*.

**РОЗСОЛИ**, -ів, мн. \* **р.** *рассоли*, **а.** *brines, salt brines*; **н.** *Salzsolen f pl, Solen f pl, Salzlaugen f pl* – природні або штучні водні *розчини* з *концентрацією солей* більше 50 г/л (за В.І.Вернадським). Служать сировиною для хім. пром-сті, використовуються в бальнеологічних цілях. За ступенем *міне-*

реалізації виділяють такі Р.: слабкі (до 140 г/л); міцні (140–270 г/л); дуже міцні (понад 270 г/л). Згідно з класифікацією природних вод за хім. складом виділяють 4 осн. генетичні типи Р.: хлоркальцієвий, хлормагнієвий, сульфатно-натрієвий і гідрокарбонатно-натрієвий. У термодинамічних умовах Землі тільки Р. хлоркальцієвого типу мають глобальне поширення, інші – тільки локальний розвиток.

Практично всі генетичні типи Р. залучаються в промисл. переробку для вилучення різноманітних хім. продуктів: каустичної і кальцинованої соди, бури, мірабіліту і тенардиту, NaCl, магнезиту, MgO, Mg, калійних солей, а також Br, I, B, Li та ін. мікроелементів. В Україні відомі випадки утворення Р. в зонах вилугування солених відкладів (Донбас, Прикарпаття) і місця розвантаження по розлогах (долина р. Самари та ін.). Генезис підземних Р. дискусійний, але, найімовірніше, він визначається як екзогенними, так і ендегенними чинниками. Див. також розсоли підземні, розчин. В.Г.Суярко.

**РОЗСОЛИ ПІДЗЕМНІ**, -ів, -их, мн. \* **р.** *рассолы подземные; a. subsurface brines, underground salt waters; н. Untertagesalzlauge* f pl – підземні води, що містять розчинені мінеральні речовини, переважно хлориди або сульфати, в концентраціях від 36 або 50 ‰. Використовуються для одержання кухонної солі, йоду, бромю тощо.

**РОЗСОЛОПРОМИСЛИ**, -ів, мн. – Див. розчинення підземне.

**РОЗСТРІЛ (РОЗПІРКА, РОЗПОРА)**, -а, ч. (-и, -и, жс.) \* **р.** *расстрел, a. buntton, divider, н. Einstrich* m – несуча балка, що замурована кінцями (двома або одним) в стінки ствола (ствобура) та призначена для кріплення провідників, помостів сходового відділення і трубопроводу. Р. розташовуються по стволу ярусам, в одній площині по вертикалі та горизонталі. Розрізняють Р. головні, що служать для кріплення провідників, і допоміжні – для кріплення в стволі помостів, трубопроводів та драбин. Застосовуються Р. металеві (двотаврові балки №№ 20–36, швелерні балки та балки спеціального профілю) і дерев'яні (бруси). Переріз ствола за допомогою Р. поділяється на відділення: підйомне, сходове, трубно-кабельне та ін. Відстань між суміжними ярусами розстрілів – проліт провідника.

**РОЗСУВ**, -у, ч. \* **р.** *раздвиг, a. tension crack, gaping fault; н. Bruchstelle* f, *Zerrungsgraben* m, *gespreizte Spalte* f – вид розривних тектонічних порушень земної кори, що виникають в умовах її розтягнення і виражені у відсуванні одних її блоків від інших. Трищина, що виникає, може залишатися зуючою або заповнюється продуктами дроблення порід блоків, які розсуваються, а при великій ширині – осадами або (і) продуктами вулканічних вивержень. Глибинні Р. великого масштабу – грабени шириною в десятки, довжиною в сотні км і більше наз. рифтами. Явище Р. нерідко комбінується зі зміщенням порід паралельно розриву, напр., зі скидами, які часто обумовлені розтягненням земної кори. Найбільший достовірний Р. шириною 10 км. і довжиною понад 500 км заповнений застиглою магмою (Велика Дайка у Півд. Африці).

**РОЗУБОЖЕННЯ (ЗБІДНЕННЯ)**, -..., с. \* **р.** *разубоживание, a. dilution, mineral dilution, impoverishment; н. Verarmung* f, *Erzverdünnung* f, *Erzgehaltverminderung* f – втрата якості корисної копалини в процесі видобутку. Виражається в зниженні вмісту корисного компонента або корисної складової у видобутий гірській масі в порівнянні з їх вмістом у масиві внаслідок домішування до неї пустих порід або некондиційної к.к., а також втрат частини корисного компонента або корисної складової при видобутку, транспортуванні або переробці (напр., у вигляді втраг збагаченого дрібняка, при вилугуванні корисного компонента і т.д.). Р. характеризується коеф. розубоження (коеф. втрати якості) *p*, що дорівнює різниці між вмістом корисного компонента в погашених балансових

запасах (с) і у видобутий корисній копалині (а), віднесений до вмісту корисного компонента в погашених балансових запасах (с):  $p = (c - a)/c$ . Р. – застарілий термін. Сучасна форма – збіднення. О.А.Золотко, В.С.Білецький.

**РОЗФОРМУВАННЯ ЗОНИ ПРОНИКНЕННЯ**, -..., с. \* **р.** *расформирование зоны проникновения; a. treatment of the flushed (invaded) zone; н. Invasionsbereichsauflösung* f – виділення фільтрату промивальної рідини і дрібно дисперсних частинок у процесі випробування й експлуатації нафтових і газових свердловин із зони проникнення, що сприяє підвищенню фазової проникності для нафти і газу, відновленню певною мірою природної проникності колектора, а отже, підвищенню продуктивності видобувних свердловин. В.С.Бойко.

**РОЗЧИН**, -у, ч. \* **р.** *раствор, a. solution, н. Lösung* f – однофазна, гомогенна, багатокомпонентна система змінного хімічного складу. Практично усі рідини, що є в природі, являють собою Р. Крім рідких Р., існують газові (газуваті) Р. – їх прийнято називати газовими сумішами (напр., повітря) і тверді Р. (напр., деякі сплави). Як правило, під розчином розуміють рідку молекулярно-дисперсну систему (т. зв. істинні розчини, англ. true solution). Розчинником називають компонент, концентрація якого суттєво більша концентрації інших компонентів. Розчинник у чистому вигляді має той самий агрегатний стан, що й розчин. Процес утворення Р. полягає у руйнуванні зв'язків між молекулами (йонами) вихідної речовини і утворенні нових зв'язків між молекулами (йонами) розчиненої речовини і розчинника. За концентрацією розчиненої речовини Р. поділяють на насичені, ненасичені й пересичені. За наявністю чи відсутністю електролітичної дисоціації розчиненої речовини на йони розрізняють розчини електrolітів і розчини неелектrolітів. Крім того, виділяють розчини полімерів, головна особливість яких – дуже велика різниця у розмірах молекул розчинника і розчиненої речовини.

У розчинах протікає багато природних і промислових процесів. З ними пов'язане формування покладів ряду корисних копалин, їх видобування і переробка, розділення речовин, глибоке очищення тощо. В.С.Білецький.

Див. буровий розчин, глинистий розчин, розчин буферний, розчин вапняно-бітумний, розчин ВМС-12, розчин газоцементний розширювальний, розчин інвертно-нафтоемulsійний, розчин інгібований, розчин кальцієвий, розчин колоїдний, розчин лігнітовий лужний, розчин насичений, розчин нафтоемulsійний, розчин нормальний, розчин пересичений, розчин полегшений, розчин полімерний, розчин поровий, розчин промисловий, розчин силікатно-шлаковий, розчин солянокислотний, розчин тампонажний, розчин твердий, розчин цементний, розчинення, розчинення підземне, розчини гідротермальні, розчини з кольматантами, розчини обважені, міцелярні розчини, розчини обернені міцелярні, розчини рудоносні, розчини солей, розчинність.

**РОЗЧИН БУРОВИЙ**, -у, -ого, ч. – Див. буровий розчин.

**РОЗЧИН БУРОВИЙ ЛІГНІТОВИЙ ЛУЖНИЙ**, -у, -ого, -ого, ч. \* **р.** *раствор буровой лигнитовой щелочной; a. alkaline lignite drilling mud; н. Alkalilignitlösung* f – буровий розчин, до якого вводять певну кількість лігнітів, які мають лужний характер.

**РОЗЧИН БУФЕРНИЙ**, -у, -ого, ч. \* **р.** *раствор буферный, a. buffer solution, н. Pufferlösung* f – розчин з певним сталим значенням рН, окисаційно-відновного потенціалу або ін. характеристик середовища. Це значення залежить від співвідношення концентрацій компонентів розчину, що знаходяться у хім. рівновазі та слабо змінюється при незначному концентруванні, розбавленні, додаванні невеликих кількостей кислот або лугів. В.С.Білецький.

**РОЗЧИН ВАПНЯНО-БІТУМНИЙ**, -у, -...-ого, ч. \* **р.** *раствор известково-битумный*; **а.** *bitumen-lime drilling mud*; **н.** *Kalkbitumenspülung* f – буровий розчин на нафтовій основі, дисперсійним середовищем якого є дизельне пальне або нафта, а дисперсною фазою – високоокислений бітум, оксид кальцію, барит і невелика кількість води, потрібної для гашення вапна. Використовується для глушіння свердловин з пластовим тиском, більшим за гідростатичний тиск. Високоокислений бітум виконує функції колоїдної дисперсної фази, подібно як глина у розчинах на водній основі, і спричиняє утворення зв'язно-дисперсної системи. *В.С.Бойко.*

**РОЗЧИН ВМС-12**, -у, ..., ч. \* **р.** *раствор ВМС-12*; **а.** *ВМС-12 solution*; **н.** *Spülung f ВМС-12* – розчин алкілсульфонатів високомолекулярних спиртів (ВМС); випускається у вигляді пасти, застосовується як пінозасник у вигляді 20% розчину в дизельному пальному; ефективний у розчинах будь-якої мінералізації, кращі результати одержуються внаслідок одночасного введення ВМС-12 та піноутворювача; під час первинного оброблення вводять до 0,5 ВМС-12, під час наступних – 0,2–0,3. *В.С.Бойко.*

**РОЗЧИН ГАЗОЦЕМЕНТНИЙ РОЗШИРЮВАЛЬНИЙ (РГЦР)**, -у, -ого, -ого, ч. \* **р.** *раствор газоцементный расширяющийся (РГЦР)*; **а.** *expanding gas-cement mud*; **н.** *Ausdehnungsgaszementspülung* f – полегшений шляхом аерації тампонажний розчин, який характеризується здатністю розширюватися за рахунок виділення водню. Для одержання стабільних розчинів до них додають поверхнево-активні речовини (ПАР). Склад газоцементного розчину може бути таким (мас. ч.): тампонажний цемент – 64,6, вода – 32,3, рідке скло – 1,55, хлористий натрій – 1,29, алюмінієвий порошок – 0,13. Газовиділення супроводжується різкою втратою рухомості розчину. Збільшення об'єму та втрата рухомості під час знаходження цементного розчину в поглинаючому горизонті є основними властивостями, які забезпечують надійну ізоляцію. *В.С.Бойко.*

**РОЗЧИН ГЛИНИСТИЙ**, -у, -ого, ч. – Див. *глинистий розчин.*

**РОЗЧИН ІДЕАЛЬНИЙ**, -у, -ого, ч. \* **р.** *раствор идеальный, а. ideal solution, н. Ideallösung* f – розчин, в якому коефіцієнти активності кожного з компонентів дорівнюють одиниці.

**РОЗЧИН ІНВЕРТНО-НАФТОЕМУЛЬСІЙНИЙ**, -у, -...-ого, ч. \* **р.** *раствор инвертно-нефтеэмульсионный*; **а.** *invert oil-emulsion mud*; **н.** *invert Ölemulsionsbohrspülung* f – емульсія типу “вода у нафті”, де прісна або солонна вода є дисперсною фазою, а дизельне пальне, сира або якась інша нафта – дисперсійним середовищем. Вода збільшує в'язкість, а нафта її зменшує.

**РОЗЧИН ІНГІБОВАНИЙ**, -у, -ого, ч. \* **р.** *раствор ингибированный*; **а.** *inhibited mud*; **н.** *inhibierte Lösung* f – буровий розчин, хімічний склад рідкої фази якого дає змогу сповільнювати або запобігати процесам гідратації (набухання), або диспергування глинистих шарів та сланців.

**РОЗЧИН ІСТИННИЙ**, -у, -ого, ч. \* **р.** *раствор истинный, а. true solution, н. echte Lösung* f – розчин, в якому частинки дисперсної фази представлені молекулами. Син. – справжній розчин.

**РОЗЧИН КАЛЬЦІЄВИЙ**, -у, -ого, ч. \* **р.** *раствор кальциевый*; **а.** *calcium-treated mud*; **н.** *Kalziumspülung* f – буровий розчин, до якого вводять певну кількість розчинних кальцієвих сполук.

**РОЗЧИН КОЛОЇДНИЙ**, -у, -ого, ч. \* **р.** *раствор коллоидный, а. colloidal mud*; **н.** *Kolloidlösung* f – високодисперсна система, в яких, на відміну від справжніх розчинів, зберігаються поверхні розділу між дисперсійним середовищем та диспергованою речовиною.

**РОЗЧИН МІЦЕЛЯРНИЙ**, -у, -ого, ч. \* **р.** *раствор мицеллярный*; **а.** *micellar solution*; **н.** *Mizellarlösung* f – розчин поверхнево-активних речовин (ПАР), в якому великі молекулярні (йонні) асоціати (міцели) перебувають у термодинамічній рівновазі з неасоційованими молекулами (йонами). Див. докладніше *міцелярні розчини.*

**РОЗЧИН НАСИЧЕНИЙ**, -у, -ого, ч. \* **р.** *раствор насыщенный*; **а.** *saturated solution*; **н.** *gesättigte Spülung* f, *gesättigte Lösung* f – гомогенна рівноважна система, розчин, що перебуває в стані термодинамічної рівноваги з власне розчиненою речовиною. Має різний ступінь стійкості. Розчин вважають насиченим, якщо при певній температурі в ньому міститься максимумно можлива кількість розчиненої речовини.

**РОЗЧИН НАФТОЕМУЛЬСІЙНИЙ**, -ого, -у, ч. \* **р.** *раствор нефтеэмульсионный*; **а.** *oil-emulsion mud, н. Erdölemulsionspülung* f – рідина глушіння свердловин – емульсія типу “нафта у воді” (або емульсія першого роду), коли краплі нафти (дисперсна фаза) розподілені у воді (дисперсійне середовище). Обернення (інверсія) суміші нафти і води настає при об'ємному вмісті води в нафті 50-90 %, найчастіше 70 %, тобто інвертні розчини можуть містити до 50 % води. Для одержання нафтоемульсійних розчинів як емульгатори використовують високомолекулярні поверхнево-активні речовини аніонного (продукти окислення синтетичних жирних кислот, смоляних нафтоєвих кислот, талового масла, продукти сульфурвання масел та ін.) і нейоногенного типу (похідні нонилфенолу з вмістом понад 30 молекул оксиду етилену, продукти оксигілювання жирів рослинного і тваринного походження та ін), а також полімери (поліамінокс і т.д.). Для глушіння свердловин широко використовують інвертні (обернені) емульсії, що належать до колоїдних полідисперсних систем на нафтовій основі, які утворені двома або більше взаємнерозчинними або слабкорозчинними рідинами. В обернених емульсіях неперервною (дисперсійною, зовнішньою) фазою є вуглеводнева рідина (дизпальне, спеціальні мастила, сира нафта або газоконденсат), а дисперсною (внутрішньою) фазою є вода будь-якого ступеня мінералізації (прісна, пластова або морська вода, спеціальні розчини мінеральних солей). Найбільш ефективними й універсальними емульгаторами обернених емульсій, як показують дослідження і виробнича практика, є азотовмісні ПАР на основі амідів і алкіламідів жирних кислот, імідазолінів жирних кислот і четвертинних амонієвих сполук. Технологічні властивості обернених емульсій регулюють у широких межах введенням додаткових компонентів, які виконують роль регуляторів стабільності (гідрофобна глина, гідрофобна крейда, окиснений бітум, аеросил), густини (крейда, барит, сидерит), в'язкості (водна фаза), фільтратовіддачі (окис кальцію, бітум, крейда). Як емульгатори і регулятори властивостей застосовували гідрофобну крейду, кальціновану соду, емультал, СМАД-1, емульгатор ЕС-2, кальцієві миля СЖК. Поширено застосовують інвертні емульсії на основі емульталу та продуктів омилення синтетичних жирних кислот, а також, особливо, емульгатора ЕС-2.

Гідрофобно-емульсійні розчини (ГЕР), стабілізовані дегідратованими поліамідами (ЕС-2), які містять, у разі необхідності, обважнювач (барит, гематит та ін.) забезпечують збереження колекторських властивостей пласта при глушінні. *В.С.Бойко.*

**РОЗЧИН НОРМАЛЬНИЙ**, -у, -ого, ч. \* **р.** *раствор нормальный, а. normal solution*; **н.** *Normallösung* f – розчин, що містить в 1 л 1 г/екв розчиненої речовини. Якщо в 1 л розчину міститься 0,05 грам-еквівалента розчиненої речовини, то розчин 0,05 н або 1/20 н і т.д.

**РОЗЧИН ПЕРЕСИЧЕНИЙ (МЕТАСТАБІЛЬНИЙ)**, -у, -ого, (-ого), ч. \* **р.** *раствор пересыщенный (метастабильный)*; **а.** *oversaturated (supersaturated, metastable) solution*; **н.** *übersättigte (metastabile)Lösung* f – гетерогенна нерівноважна система з невеликим ступенем стійкості, яка переходить у нестабільний стан в результаті дуже незначного впливу; напр., внесення в такий розчин кристалу розчиненої речовини спричиняє бурхливе випадання з розчину твердої фази. У природних водах ступінь пересичення окремих солей значно вищий від їх пересичення в чистій воді. Це пов'язано з тим, що в природних водах існують аніони і катіони, утворюючи з компонентами речовини, що розчиняються, стійкі комплексні сполуки. Ступінь пересичення розчину кількісно оцінюється коефіцієнтом пересичення ( $K_p = c/c_n$ , де  $c$  – концентрація речовини в пересиченому розчині;  $c_n$  – концентрація тієї самої речовини в насиченому розчині). В.С.Бойко, В.С.Білецький.

**РОЗЧИН ПОЛЕГШЕНИЙ**, -у, -ого, ч. \* **р.** *раствор облегченный*; **а.** *lightened mud*; **н.** *erleichterte Spülung* f – розчин, зменшений у вазі, полегшений, який має меншу густину. П.р. застосовується для буріння і глушіння свердловин у пластах з низьким пластовим тиском.

**РОЗЧИН ПОЛІМЕРНИЙ**, -у, -ого, ч. \* **р.** *раствор полимерный*; **а.** *polymer drilling mud*; **н.** *Bohrpolymerspülung* f – буровий розчин на водній основі, який містить високомолекулярні полімери лінійної будови; застосовується здебільшого при бурінні міцних порід.

**РОЗЧИН ПОРОВИЙ**, -у, -ого, ч. \* **р.** *раствор поровый*, **а.** *porous solution*, **н.** *Porenlösung* f – рідка фаза йонно-солевого комплексу порід, яку одержують шляхом механічного стиснення. Використовується для лабораторних досліджень.

**РОЗЧИН ПРОМИВНИЙ**, -у, -ого, ч. – Див. *буровий розчин*.

**РОЗЧИН СИЛІКАТНО-ШЛАКОВИЙ [ТАМПОНАЖНИЙ]**, -у, -...-ого, [-ого], ч. \* **р.** *раствор силикатно-шлаковый [тампонажный]*; **а.** *silicate slag [plugging-back] mud*, **н.** *Silikat-schlackenabdichtungsspülung* f – тампонажний розчин високої корозійної стійкості, призначений для цементування свердловин за умов відносно невисоких температур, який одержують на основі кислих шлаків феросплавного виробництва шляхом їх замішування розчином силікату натрію.

**РОЗЧИН СОЛЯНОКИСЛОТНИЙ**, -у, -ого, ч. – Див. *солянокислотний розчин*.

**РОЗЧИН ТАМПОНАЖНИЙ**, -у, -ого, ч. \* **р.** *раствор тампонажный*; **а.** *disperse grouting, cement plug, backfill mud*, **н.** *Abdichtungsspülung* f – 1) Складна багатокомпонентна дисперсна система на основі води і тампонажного матеріалу з різними додатками, призначена для тампування різних каналів у свердловині (простору між обсадною колоною труб і стінкою гірських порід) і в пласті (тріщини пласта). Залежно від добавок існують багато різних Р.т. 2) Водна суспензія портландцементу (чи інших матеріалів) з необхідними додатками, яка застосовується для кріплення свердловин, кріплення привибійної зони пласта, ізоляції припливу пластової води. Син. – цементний розчин. В.С.Бойко.

**РОЗЧИН ТВЕРДИЙ**, -у, -ого, ч. \* **р.** *раствор твердый*, **а.** *solid solution, isomorphic mixture*; **н.** *feste Lösung* f, *Mischkristall* m – 1) Однорідна тверда фіз.-хім. система, яка складається з двох або декількох компонентів, що не утворюють один з одним хім. сполук. Однорідність такої системи не порушується від зміни співвідношення між її компонентами. Розрізняють Р.т. втиснення, в якому атоми чи йони розчиненої речовини займають положення у порожнині ґраток між атомами чи йонами основного компонента, а також Р.т. заміщення – коли атоми чи йони розчиненої речовини заміщають у просторових ґратках атоми та йони основного компонента розчину.

У техніці особливо важливі тверді розчини металів. Р.т. – основа всіх сплавів (сталь, бронза, латунь і т.д.).

2) В мінералогії – структурно однорідні кристалічні фази змінного складу, які утворюються внаслідок ізоморфізму. До Р.т. належить, напр., польовий шпат. В.С.Білецький.

**РОЗЧИН ЦЕМЕНТНИЙ**, -у, -ого, ч. \* **р.** *раствор цементный*; **а.** *cement mortar (slurry)*; **н.** *Zementspülung* f, *Zementmörtel* m – 1) Тампонажний розчин, в якому як тампонажний матеріал використано цемент (портландцемент). Застосовується для цементування свердловин. 2) Однорідна в'язуча маса, яка утворюється внаслідок змішування цементу з водою.

**РОЗЧИНЕННЯ**, -..., с. \* **р.** *растворение*, **а.** *dissolution*; **н.** *Lösen* n – процес взаємодії речовин з переходом їх у йонну або колоїдну форми та утворенням гомогенних систем, нових сполук. Р. супроводжується руйнуванням взаємодій між молекулами індивідуальних речовин і утворенням міжмолекулярних зв'язків між компонентами розчину. Р. можливе тоді, коли енергія взаємодій між компонентами розчину більша від енергії взаємодій у вихідних речовинах.

**РОЗЧИНЕННЯ ПІДЗЕМНЕ**, -..., -ого, с. \* **р.** *растворение подземное*, **а.** *underground dissolution*; **н.** *Untertagelösen* n – спосіб видобутку природних мінеральних солей (кам'яної, калійної, бішофиту) через свердловини шляхом переведення їх у водний розчин в надрах. Поряд з видобутком здійснюються збагачення, очистка (для кам'яної солі) і виборкове вилучення (для калійних солей). Особливості Р.п. зумовлені фіз.-хім. природою і розчинністю солей, гідравлікою і гідродинамікою циркуляційних потоків, що виникають при створенні в соляному масиві підземних камер великих розмірів. Розчинення солі включає етапи: надходження розчинника до поверхні солі, взаємодія розчинника і солі (міжфазні процеси), розділення розчиненої речовини і солі (процеси дифузії).

Гірничодобувні підприємства, що здійснюють підземний видобуток солі способом Р.п., називаються розсолупромислами і являють собою комплекс наземних і підземних виробничих об'єктів, що забезпечують безперервний видобуток і подачу розсолу споживачеві. Основні технологічні споруди розсолупромислу – свердловини підземного розчинення (СПР). Конструкція свердловин вибирається виходячи з особливостей геол. будови покладу, гідрогеологічних умов, фізико-механічних характеристик порід і ін. умов. СПР розрізняються з урахуванням способу управління процесом розчинення (прямотечійні, протитечійні, гідроврбові, пошарового розчинення), систем розробки (індивідуальні, взаємодіючі), способу розкриття соляних покладів (вертикальні, похилі, похило-горизонтальні). У залежності від порядку відробки соляних родовищ і способу управління гірничим тиском виділяються системи камерного і суцільного розчинення. При камерних системах Р.п. ведуть в ізольованих камерах через індивідуальні або взаємодіючі свердловини, між якими залишаються цілики. Активно впроваджується в пром. практику спосіб поетапної виймки, що передбачає спочатку відпрацювання камер через індивідуальні свердловини, а потім підключення нових свердловин до об'ємів діючих камер. Цей спосіб дозволяє здійснити доробку запасів, що залишаються в міжкамерних ціликах.

Для відпрацювання малопотужних покладів кам'яної солі застосовується суцільна система. При цьому ділянка родовища розкривається групою свердловин, які сполучаються між собою біля підшови покладу для утворення єдиного штучного розсільного горизонту. Відпрацювання запасів ділянки здійснюється шляхом нагнітання води у водоприймальні свердловини і відбору розсолу із забірних свердловин. При використанні Р.п. продуктивність праці в 4 рази вища, а питомі

кап. витрати в 7 разів менші в порівнянні з шахтним способом видобутку солей.

Камери Р.п. використовуються для підземного зберігання нафтопродуктів і зріджених газів, захоронення відходів промислових підприємств, організації підземної очистки розсолу.

**РОЗЧИНИ ГІДРОТЕРМАЛЬНІ**, -ів, -их, мн. \* **р. растворы гидротермальные**; **a. hydrothermal solutions**; **n. hydrothermale Lösungen** f pl – гарячі водні розчини, що циркулюють у земній корі тектонічними розломами і беруть участь у тепломасопереносі та мінералоутворенні. Р.г. можуть бути справжніми (молекулярними) та колоїдними. З Р.г. пов'язане формування великого класу рудних *гідротермальних родовищ*. Інтенсивна діяльність Р.г. відмічається в областях сучасного вулканізму. Походження цих розчинів дуже дискусійне, хоча багато дослідників (Уайт, Набоко, Аллен, Дей, Барт, Германов, Овчинников та ін.) вважають, що формування Р.г. відбувається при змішуванні *вадозних вод* глибинної циркуляції і ювенільних *еманацій*. За переважним вмістом тих чи інших *аніонів* виділяють хімічні типи Р.г. (напр.: хлоридні, сульфатні, хлоридно-бікарбонатні та ін.). Утворення різних типів Р.г. пояснюється їх хім. диференціацією у осередках розвантаження і під час *фільтрації* через *гірські породи*. За іншою думкою, рудоносність Р.г. пов'язується з виносом *металів* з магматичного осередку в формі легкорозчинних летких сполук. В.Г.Суярко.

**РОЗЧИНИ З КОЛЬМАТАНТАМИ**, -ів, -..., мн. \* **р. растворы с кольматантами**; **a. colmatant drilling muds**; **n. Spülungen f pl mit Kolmatanten** – рідини *глушіння свердловин*, які являють собою чисті *розсоли* з введеними до їх складу твердими наповнювачами-кольматантами, що є ефективним способом регулювання фільтраційних властивостей. *Гранулометричний склад* кольматантів повинен мати широкий діапазон за розмірами, охоплюючи великі частинки для закупорювання пор і дрібні – для створення малопроникної кірки. Розмір найбільших частинок повинен бути не меншим 1/3 середнього діаметра *пор пласта*, а кількість їх у розсолі повинна складати не менше 5% від загального об'єму наповнювача. Загальна концентрація кольматантів у розсолі знаходиться в межах 2-10% від об'єму рідини. Середній діаметр  $d_n$  пов'язаний із коефіцієнтом проникності пласта  $k$  формулою:

$$d_n = \sqrt{\frac{32k}{m}}$$

де  $m$  – коефіцієнт пористості пласта. Для попередження утворення пробок на вибої свердловини розміри частинок і структурно-реологічні властивості рідини *глушіння* повинні забезпечувати незначні швидкості їх седиментації. Додаткове зниження швидкості осідання кольматантів досягається додаванням диспергатора (напр., гексаметафосфату натрію). Основною функцією цих наповнювачів є утворення на поверхні *фільтрації* у *свердловині* малопроникної кірки, яка пізніше може бути видалена. Відповідно до цього кольматанти під-розділяються на кислото-, нафто- і водорозчинні. Див. *кольматация*. В.С.Бойко.

**РОЗЧИНИ ОБВАЖНЕНІ**, -ів, -их, мн. \* **р. растворы утяжеленные**; **a. weighted muds**; **n. beschwerte Spülungen** f pl – водні рідини *глушіння свердловин* підвищеної густини внаслідок застосування *розсолів* і твердої фази.

Одночасне підвищення густини *розсолів* (розчинів *мінеральних солей*) зі зниженням їх проникної здатності (у *привійній зоні*) може бути досягнуто введенням твердих *обважнювачів*, видалення яких із *пору пласта* відбувається під дією *пластових флюїдів* або внаслідок кислотного оброблення. Найчастіше використовують такі *обважнювачі*: хлорид *натрію* NaCl (густина 2170 кг/м<sup>3</sup>), карбонат *кальцію* CaCO<sub>3</sub>

(2710 кг/м<sup>3</sup>), карбонат *заліза – сидерит* FeCO<sub>3</sub> (3800 кг/м<sup>3</sup>), сульфат *барію – барит* BaSO<sub>4</sub> (4300 кг/м<sup>3</sup>), оксид *заліза – гематит* Fe<sub>2</sub>O<sub>3</sub> (5000 кг/м<sup>3</sup>) і *залізистий кварцит – ітабіриту* (4000 кг/м<sup>3</sup>). Характеристика мінералу *бариту* (сульфату *барію*) BaSO<sub>4</sub> така: *молекулярна маса* – 233,4; *густина* – 4480 кг/м<sup>3</sup>; зовнішній вигляд – безбарвна кристалічна речовина; *твердість* за *шкалою Мооса* – 3-3,5; тип кристалічної *ґратки* – ромбічний; температура плавлення – 1580 °С; *образливість* – невисока; молярна теплоємність при 25 °С і 101,3 кПа – 101,8 Дж/(моль·К); розчинність у воді, г/100 г, при температурі, °С: – 18 – 0,00022; 100 – 0,00041.

В якості рідини (*дисперсійного середовища*) для приготування використовують розчини *мінеральних солей*, іноді *глинистий розчин* або звичайну *воду*. Застосування *обважнених рідин глушіння*, як правило, пов'язане з *інфільтрацією* їх в *пласт* і зниженням проникності. Це необхідно враховувати під час проведення підземного *ремонту свердловин*. *Гематит* значно погіршує фільтраційні властивості *колекторів*, чинить ерозійне і корозійне діяння на устаткування, тому його намагаються не застосовувати.

Найбільш широко у світовій практиці застосовують *барити*, хоч з екологічних міркувань забороняється скидати розчини, оброблені баритом, у земляні амбари. Альтернативним у цьому аспекті є *доломіт* CaMg(CO<sub>3</sub>)<sub>2</sub>. За потреби незначного збільшення густини *розчину* (в межах 1200 – 1300 кг/м<sup>3</sup>) як *обважнювач* можна застосовувати *крейду* CaCO<sub>3</sub>. *Барит* використовують у глинистому, хлормагнієвому і хлоркалієвому розчинах з густиною понад 1300–1500 кг/м<sup>3</sup>, у водному розчині *бентоніту* з густиною 1800–2000 кг/м<sup>3</sup>. *Доломіт* використовують у хлоркалієвому і хлормагнієвому розчинах з густиною до 1300–1500 кг/м<sup>3</sup>. Тверді *обважнювачі* використовують тільки у складі тиксотропних полімерних розчинів. Полімерні *розсоли* низької густини (насичені розчини *хлориду натрію* і *кальцію*), які *обважені* хлоридом *натрію* і карбонатом *кальцію*, можуть мати густину, яка не перевищує 1740 кг/м<sup>3</sup>, в той час як використання *гематиту* й *ітабіриту* може забезпечити густину рідини до 2280 кг/м<sup>3</sup>. Молотий *ваніак* CaCO<sub>3</sub> високої чистоти дає змогу підвищити густину *розсолів* до 1800 кг/м<sup>3</sup>.

Термін не є суто науковим, а технічним (бо *обважнена* рідина не є *розчином*, а *суспензією* або *гідросуспензією* – в залежності від крупності частинок *обважнювача*). В.С.Бойко.

**РОЗЧИНИ ОБЕРНЕНІ МІЦЕЛЯРНІ**, -ів, -их, мн. \* **р. растворы обращенные мицеллярные**; **a. inverted micellar solutions**; **n. Invertmizellarspülungen** f pl – рідини *глушіння свердловин* на вуглеводневій основі – *дисперсні системи* з дуже низькими значиннями міжфазного натягу на границі нафта–вода, які сприяють самовільному приєднанню до них значних об'ємів води (до 20% від загального об'єму) при обмеженому змішуванні з вуглеводнями. *Обернені міцелярні розчини*, приготовлені на основі нейтралізованого чорного контакту (НЧК) і *пластової води*, мають густину 1160–1170 кг/м<sup>3</sup>, стійкі за температур до 80 °С. Міцелярним розчином у кількості 4–6 м<sup>3</sup> заповнюють *свердловину* в зоні *фільтра*, а вище – іншою рідиною *глушіння* (напр., водою для створення протитиску на *пласт*). Показники роботи *свердловини* в 1,6–1,8 раза кращі, ніж у разі *глушіння водою*. Якщо *рідини глушіння* на вуглеводневій основі не містять твердої фази, то їх густину не перевищує 1160 кг/м<sup>3</sup>. В.С.Бойко.

**РОЗЧИНИ РУДОНОСНІ**, -ів, -их, мн. \* **р. растворы рудоносные**, **a. ore-bearing solutions**, **n. Erzlösungen** f pl – *розчини* переважно глибинного походження, які переносять і відкладають рудні компоненти. Суттєвий компонент Р.р. – *гази*, які часто являють собою надкритичні водні *розчини*, що виділя-

ються з магматичного джерела. Відкладення рудної речовини відбувається в міру зменшення енергії системи. Багато дослідників визнають можливість переходу істинних розчинів у колоїдні на місці рудовідкладення. В.Г.Суярко.

**РОЗЧИНИ СОЛЕЙ**, -ів, -..., мн.\* **р.** *растворы солей*; **а.** *salt drilling fluids*; **н.** *Salzlösungen* f pl – водні розчини мінеральних солей. Розглядаються зокрема як сировина для переробки (видалення солей), а також як рідини *глушіння свердловин*.

Ці розчини чутливі до забруднювальних матеріалів. Напр., під час контактування з діоксидом вуглецю CO<sub>2</sub> в *пласті* утворюється бікарбонат кальцію Ca(HCO<sub>3</sub>)<sub>2</sub>. Компоненти, що присутні у *привибійній зоні* (вода, каустична сода NaOH, кальцинована сода Na<sub>2</sub>CO<sub>3</sub>, гашене вапно Ca(OH)<sub>2</sub>, *буровий розчин*, цементний шлам), а також різні йони, які потрапляють у розсіл із недостатньо чистої тари, утруднюють регулювання і підтримування хімічного складу та властивостей *розсолу*. В.Г.Суярко, В.С.Бойко.

**РОЗЧИННІСТЬ**, -ості, ж.\* **р.** *растворимость*, **а.** *solubility*, **н.** *Auflösbarkeit* f, *Löslichkeit* f – здатність даної речовини до утворення гомогенних систем з іншими. Міра Р. речовини у даному розчиннику – *концентрація* його насиченого розчину при певних температурі та тиску. Р. газів залежить від т-ри та тиску, Р. рідких та *твердих тіл* від тиску практично не залежить. Р. обумовлюється фізичною і хімічною спорідненістю молекул розчинника і розчинюваної речовини (виконується принцип: “подібне розчиняється у подібному”).

Деякі рідини можуть необмежено розчинятися в інших, тобто змішуються у будь-яких пропорціях (напр., спирт і вода). Інші взаєморозчиняються тільки до певної межі (напр., при перемішуванні пари “вода-ефір” утворюється два шари: верхній насичений розчин води в ефірі, нижній – насичений розчин ефіру у воді). В.С.Білецький.

**РОЗЧИННІСТЬ ВОДИ В НАФТІ**, -ості, -..., ж.\* **р.** *растворимость воды в нефти*; **а.** *oil solubility of water*, **н.** *Wasserlöslichkeit* f im Erdöl – здатність *води* розчинятися в *нафті* при контакті з нею, яка залежить від хімічного складу *нафти* (ненасичені, нафтенові і ароматичні *вуглеводні* розчиняють *воду* краще, ніж *вуглеводні* парафінового ряду), температури, *мінералізації* води і ін. В.С.Бойко.

**РОЗЧИННІСТЬ ГАЗУ У ВОДІ**, -ості, -..., ж.\* **р.** *растворимость газа в воде*; **а.** *water solubility of gas*, **н.** *Gaslöslichkeit* f im Wasser – здатність *газу* при контактуванні з *водою* розчинятися в ній, досягаючи з *розчином* рівноважного стану. Зі збільшенням тиску Р. газу у воді (і будь-якій рідині) збільшується, причому при високих тисках існує екстремум-максимум розчинності. З ростом температури Р. газу у воді зменшується. В.С.Білецький.

**РОЗЧИННІСТЬ ГАЗІВ У НАФТІ**, -ості, -..., ж.\* **р.** *растворимость газов в нефти*; **а.** *oil solubility of gases*; **н.** *Gaslöslichkeit* f im Erdöl – здатність *газів* утворювати розчини з *нафтою*. На Р.г. н. впливають, в основному, тиск, температура, склад *газу* і *нафти*. З ростом тиску Р.г. н. підвищується, із збільшенням температури – зменшується. Кількість розчиненого в нафті газу називають *газовістю*. Кількість газу, що розчинений в одиниці об'єму або маси нафти в разі збільшення тиску на одну одиницю, називається коефіцієнтом Р.г. н. У залежності від тиску, температури, складів газу і нафти коефіцієнт Р. газу у нафті складає (4–5)·10<sup>-2</sup>–(4–5)·10<sup>-5</sup> м<sup>3</sup>/(м<sup>3</sup>·Па). В.С.Бойко.

**РОЗЧИННІСТЬ ГІРСЬКИХ ПОРІД**, -ості, -..., ж.\* **р.** *растворимость горных пород*, **а.** *solubility of rocks*; **н.** *Auflösbarkeit* f der Gesteine – здатність *гірської породи* утворювати з іншими речовинами однорідні системи (*розчини*), в яких розчинена речовина знаходиться у вигляді молекул чи йонів. Вимірюється *концентрацією* розчиненої речовини в насиченому

*розчині*. Р. виражають у відсотках, а також відношенням маси або об'єму *гірської породи* до загального об'єму системи. Р.г.п. залежить від т-ри.

**РОЗЧИННІСТЬ МІНЕРАЛІВ**, -ості, -..., ж.\* **р.** *растворимость минералов*, **а.** *solubility of minerals*, **н.** *Auflösbarkeit* f der Minerale – взаємодія *мінералів* і *розчину* або чистої *води*, внаслідок якого вони переходять у *розчин*. За *розчинністю* всі *мінерали* поділяються на важкорозчинні, малорозчинні і сильнорозчинні. До сильнорозчинних належать майже всі *нітрати*, прості *хлориди*, водні *сульфати*, багато водних *боратів* і кислі *карбонати*. Деякі з них розчиняються досить легко у холодній воді, а частина – лише при нагріванні. В природних умовах навіть важкорозчинні *мінерали* піддаються розчиненню, яке може призвести до повного або часткового їх зникнення. Найбільш інтенсивно розчиняються вершини і ребра, повільніше – *грані*, внаслідок чого *кристал* набуває заокругленої форми, а на *гранях* утворюються мікро- і макроскопічні заглиблення (*фігури розчинення*).

**РОЗЧИННІСТЬ СОЛЕЙ У ВОДІ**, -ості, -..., ж.\* **р.** *растворимость солей в воде*; **а.** *water solubility of salts*; **н.** *Salzlöslichkeit* f im Wasser – здатність *солей* утворювати з водою однорідну гомогенну систему. Кількісно Р.с. у воді вимірюється *концентрацією розчину насиченого* за даної температури. В залежності від природи розчиненої солі Р.с. може змінюватися в дуже широкі межі. Передбачити розчинність будь-якої солі за аналогією з розчинністю інших солей неможливо.

Табл. Розчинність деяких солей у воді, %

Йон	Cl <sup>-</sup>	SO <sub>4</sub> <sup>2-</sup>	HCO <sub>3</sub> <sup>-</sup>
Na <sup>+</sup>	26,40	16,0	8,76
K <sup>+</sup>	25,58	9,9	24,9
Mg <sup>2+</sup>	35,3	30,0	-
Ca <sup>2+</sup>	42,7	0,2	-

**РОЗШАРУВАННЯ**, -..., с.\* **р.** *расслоение*, **а.** *stratification*<sup>1</sup>, *separation*<sup>2,3</sup>, *foliation*<sup>4</sup>, *lamination*<sup>4</sup>, **н.** *Stratifikation*<sup>1,3</sup> f, *Schichtung*<sup>4</sup> f – 1) Довільне взаємне переміщення сипучої або рідкої суміші компонентів різної маси та густини з утворенням шаруватої *структури*, де найважчі компоненти займають найнижчі шари, а найлегші – верхні. 2) Процес примусового осадження важких компонентів *корисної копалини* в збагачувальних чи класифікаційних апаратах з метою вилучення корисного продукту (більшість *гравітаційних методів збагачення*). 3) Послідовне вилучення з корисної копалини *фракцій* різної густини у *важких середовищах* з метою її дослідження або технологічного контролю (див. *фракційний аналіз*). 4) Порухення зв'язків між природними шарами *гірських порід* у процесі їхнього *зсуву*. В.С.Білецький.

**РОЗШИРЕННЯ МІНЕРАЛІВ**, -..., с.\* **р.** *расширение минералов*, **а.** *expansion of minerals*; **н.** *Mineraldehnung* f, *Erweiterung* f der Minerale – відношення приросту довжини *мінералу* (лінійне розширення) чи об'єму (об'ємне розширення) до первісних розмірів при нагріванні *мінералу* на 1 °С. Коефіцієнт розширення неоднаковий у одного й того самого *мінералу* і залежить від кристалографічних напрямів. Р.м. є однією з причин їх роздрібнення в умовах земної поверхні.

**РОЗШИРЮВАЧ**, -а, ч.\* **р.** *расширитель*; **а.** *hole reamer*, *hole opener*, *underreamer*; **н.** *Bohrlochräumer* m, *Nachnahmebohrer* m, *Erweiterungsbohrer* m – різновид *бурового долота* – *буровий інструмент* для оброблення стінок *свердловин*, з метою збільшення її діаметра, який встановлюється безпосередньо над основним *долотом*. Р. стає стабілізатором, а додаткове

велике навантаження запобігає викривленню *стовбура свердловини*. Син. – розширник. *В.С.Бойко*.

**РОЗШИРЮВАЧ ГІДРАВЛІЧНИЙ**, -а, -ого, ч. \* **р.** гидравлический расширитель; **а.** hydraulic hole reamer, hydraulic under-reamer; **н.** hydraulischer Erweiterer *m* – механічний пристрій, призначений для розширення другого (додаткового) *стовбура* (збільшення діаметра) *свердловини* в *обсадній колоні* труб (діаметром 168 мм типу РЛП-168) під час її *капітального ремонту*.

**РОЗЩЕПЛЕННЯ**, -..., с. \* **р.** расщепление, **а.** cleavage, **н.** Spalten *n*, Zerspalten *n*, Zersplittern *n*, Spaltung *f*, Zersetzung *f* – явище росту материнського *кристалу* і кристалів-сателітів із спільного ядра.

**РОКБРИДЖИТ**, -у, ч. \* **р.** рокбриджит, **а.** rockbridgeite, **н.** Rockbridgeit *m* – *мінерал*, основний фосфат заліза та мангану. Гр. *фронделіту*. *Формула*:  $(\text{Fe}^{2+}, \text{Mn})\text{Fe}^{3+}(\text{OH})_5[\text{PO}_4]_3$ . *Склад у %* (шт. Арканзас, США): FeO – 2,66; MnO – 2,84; Fe<sub>2</sub>O<sub>3</sub> – 55,00; P<sub>2</sub>O<sub>5</sub> – 30,43; H<sub>2</sub>O – 8,06; нерозч. залишок – 1,01. *Форми виділення*: радіально-променисті та натічні маси, гроноподібні, паралельно-волокнисті і списоподібні *агрегати*, рідше – дрібні призматичні *кристали*. *Сингонія* ромбічна. Ромбо-дипірамідальний вид. Волокнистий. *Густина* 3,45. *Тв.* 3,75. *Колір* зеленувато-бурий до чорного або жовтий до оливково-бурого. *Вторинний мінерал*, який зустрічається в родовищах *лімоніту*, а також як продукт зміни манганово-залізних *фосфоритів* у *пегматитах*. Рідкісний. Місця знаходок: Аурбах, Гагендорф, Плейштейн (Баварія, ФРН); Шантлуб (Верх. В'єна, Франція); шт. Вірджинія, США; Калба (Алтай, РФ). За назвою місцевості Рокбридж, шт. Вірджинія, США (С.Frondele, 1949). Син. – рокбриджейт.

Розрізняють: рокбриджит манганистий (*фронделіт*); рокбриджит цинковистий (*цинкрокбриджейт*).

**РОЛИК СПРЯМІВНИЙ (ВІДТЯЖНИЙ)**, -а, -ого, (-ого), ч. \* **р.** ролик направляющий (*оттяжной*); **а.** guide roller, idler; **н.** Führungsrolle *f* – невелике металеве коліщатко з пазом по ободу для *талевого каната*, призначене для зміни напрямку “ходового кінця” *талевого каната* від барабана *лебідки* до *кронблока* і застерігання *вежі* чи шогли від перекидання.

**РОМЕЙТ**, -у, ч. \* **р.** ромейт, **а.** romelite, **н.** Romein *n*, Romeit *m* – *мінерал*, антимонат кальцію координаційної будови. *Формула*: 1. За С.Лазаренком:  $(\text{Ca}, \text{NaH})\text{Sb}_2\text{O}_6(\text{O}, \text{OH}, \text{F})$ ; 2. За К.Фреєм, Г.Штрюбелем і З.Х.Ціммером:  $(\text{Ca}, \text{Fe}, \text{Mn}, \text{Na})_2(\text{Sb}, \text{Ti})_2\text{O}_6(\text{O}, \text{O}, \text{H}, \text{F})$ . *Домішки* FeO, PbO, MnO, TiO<sub>2</sub>. *Склад у %* (з родов. Лонгбан, Швеція): CaO – 19,01; Na<sub>2</sub>O – 2,03; Sb<sub>2</sub>O<sub>5</sub> – 72,17; F – 3,5; H<sub>2</sub>O – 0,66. *Сингонія* кубічна. Гексоктаєдричний вид. *Форма виділення* – кубічні *кристали*. *Густина* 5,1. *Тв.* 6,0. *Колір* м'яко-жовтий або червоний. *Блиск* скляний. *Ізотропний*. Зустрічається у *гідротермальних родовищах* разом з *епідотом*, *гематитом* та ін. Знахідки: родов. Сен-Марсель (П'ємонт, Італія), в шт. Мінас-Жерайс (Бразилія), Якобсберг (Швеція). Рідкісний. На честь франц. кристалографа Ж.Б.Роме де-Ліля (A.Datouf, 1841). Син. – атопіт, льюїсит, мауцеліт, *пірохлор*, ромейн, шнеебергит, веслініт. Розрізняють Р. залізистий (різновид Р., який містить 8,5% FeO), Р. манганистий (різновид Р., який містить 6,5% MnO), Р. натрійстий (різновид Р., який містить 4,5% Na<sub>2</sub>O), Р. свинцевий (монімоліт), Р. свинцевистий (різновид Р., який містить 7,0% PbO), Р. титановий (різновид Р., який містить до 8,0% TiO<sub>2</sub>), Р. флуористий (різновид Р., який містить 3,5% F).

**РОПА<sup>1</sup>**, -и, ж. \* **р.** pana, **а.** natural brine, leach, **н.** (natürliche) Sole *f* der Salzseen, (natürliche) Salzsole *f*, Salzlösung *f* – насичений соляний розчин у водоймищах, підземних *пустотах* та *порах* донних *відкладів* соленосних озер. Коли розчин досягає насичення, то з нього можуть виділятися *мінерали солей*,

склад і порядок виділення яких зумовлюється фізико-хімічною рівновагою. За хім. складом розрізняють Р. карбонатну, сульфатну та хлоридну. Використовується в промислових та лікувальних цілях. Див. *розсоли*.

**РОПА<sup>2</sup>** ГІДРОТЕРМАЛЬНА, -и, -ої, ж. \* **р.** рана гидротермальная, **а.** hydrothermal brine, **н.** hydrothermale Salzsole *f* – гідротермальні *розсоли*, які знаходяться в *мінералах* у вигляді включень, з концентрацією розчинених сполук (г.ч. хлоридів) 50%, невідомою в умовах земної поверхні.

**РОПА<sup>2</sup>**, -и, ж. – староукраїнська назва *нафти*. Зустрічається в писемних джерелах XVI ст. У XVII ст. видано перший урядовий документ – “Декрет Дворової палати” до Гірничого суду в Дрогобичі, що визнавав *ропу* за *мінерал*. Див. також *скляний олій*, *нафтова роп*.

**Література**: Іваницький Є., Михалевич В. Історія Бориславського нафтопромислового району в датах, подіях і фактах. – Дрогобич: Добре серце, – 1994.

**РОСЛИНИ-ВУГЛЕУТВОРЮВАЧІ**, -ин, -чів, *мн.* \* **р.** растение-углеобразователи, **а.** coalifying plants, **н.** Kohlenbildungspflanzen *f* *pl* – рослини *фанерозою*, залишки яких складають органічну масу *вугілля виконного*. Згідно статиграфічної шкали виділяють три групи вуглетвірної флори:

I. Палеозойська ера (*девон*, *кам'яновугільний період*, *перм*), 400–235 млн років: ▪ деревовидні плауноподібні (лепідодендрони, сигілярії та ін.); ▪ голонасінні (птеридосперми, кордаїти, гласоптерис). ▪ членистостеблові (клинелистові, хвощеподібні, каламіти та ін.); ▪ папоротникоподібні (маративі, негеративі та ін.).

II. Мезозойська ера, 235–67 млн років: ▪ голонасінні

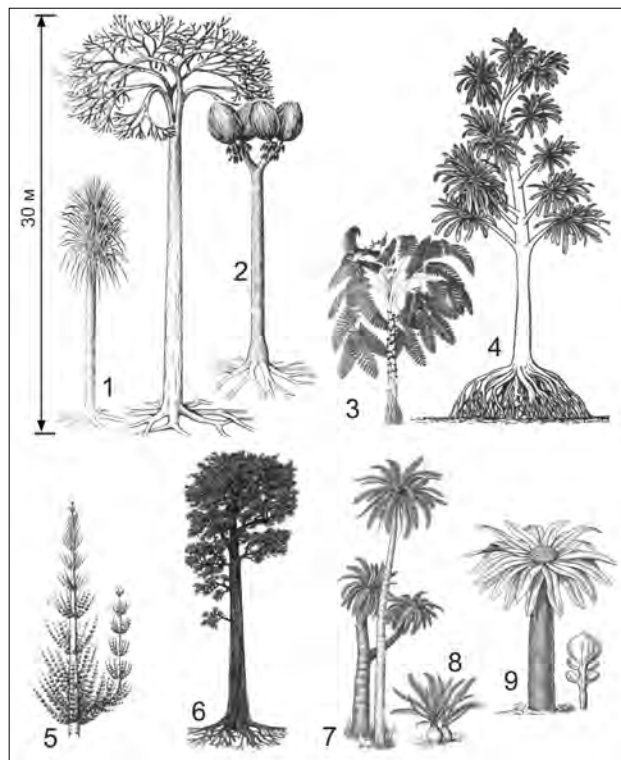


Рис. 1. Реконструкція рослин-вуглеутворювачів: 1 – лепідодендрон (молода та доросла рослина); 2 – сигілярія; 3 – медулоза; 4 – кордайт; 5 – хвоцеевидний каламіт; 6 – гласоптерис; 7, 8 – саговикові деревоподібні (7 – енцефалартос; 8 – макрозалія; 9 – б'ювія).



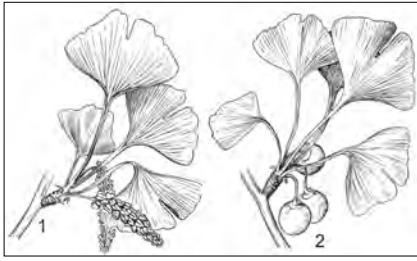


Рис. 2. Гінґо: 1 – паросток з листям і сержкоподібними спорангіями; 2 – паросток з дозрілим насінням.

(хвойні, саговикові та гінґові); ■ членистостеблові (переважно хвощі); ■ справжні папороті.

III. Кайнозойська ера, 67 млн років: ■ голонасінні (г.ч. хвойні, кипариси, таксодієві); ■ покритонасінні (бук, клен, лаврові, мі-

ртові та ін.). Вуглетвірна флора цієї групи розповсюджена на усіх континентах.

За переважними територіально-кліматичними ознаками виділяють такі зони розповсюдження Р.-в.:

- Євроамериканська (Європа і Півн. Америка), яка характеризується розповсюдженням т.зв. вестфальської флори з домінантами плауноподібних (лепідодендронів) та намюрської флори (плауноподібні і голонасінні з переважанням птеридосперм). До цієї зони приурочені найбільші *вугільні басейни* й *вугільні родовища* Європи і Америки, зокрема Донецький, Сілезький, Рурський, Уельський, Пенсильванський та ін.).

- Ангарська (Тунгуська) зона характерна домінуючими кордаїтами. Вона представлена найбільшими *вугільними родовищами* світу (Сибір: Кузнецький, Тунгуський, Ленський та ін.).

- Гондванська зона характерна т.зв. глосоптерієвою флорою з переважанням голонасінних Glossopteris. *Вугільні родовища* цієї зони розташовані переважно в південній півкулі (Австралія, Півд. Америка, Африка, Антарктида).

- Сх.-Азіатська зона, яка характеризується змішаною флорою (родовища Китаю, Сх. Сибіру та ін.).

За морфологічними ознаками Р.-в. поділяються на деревні, трав'янисті та деревоподібні. Переважає вугілля, утворене з рослин деревної форми (голонасінні та покритонасінні), а також змішаного складу.

За фаціальною ознакою, зокрема за обводненістю середовища перебування, Р.-в. поділяють на гідрофіти (плаунові) та гіргомезофіти.

В Україні переважає вугілля вестфальської флори (Донбас, Львівсько-Волинський басейн) та еоценової флори (Дніпровський басейн).

У будові вугільних пластів Донбасу повторюється одноманітна послідовність у розподілі і складі вуглеутворюючих рослин: у нижній частині пластів переважають залишки плауновидних (лепідодендронів і сигілярій), у верхній - птеридоспермових і кордаїтових при незначній участі залишків ін. рослин палеозою.

Вугілля Дніпровського басейну складене рослинним матеріалом змішаних лісів, характерних для теплого і вологого клімату (вільхові, кедрові, березові, букові, івові, ялівцеві, соснові з малою участю папоротників, хвощевих, плаунових і трав).

Характерною особливістю рослинного матеріалу вугілля Львівсько-Волинського басейну є великий ступінь його розкладу. Присутні залишки птеридосперм, лепідодендронів і плауновидних. *Г.П.Маценко.*

**РОСІЙСЬКА ПЛИТА**, -ої, -и, ж. – центр. частина Сх.-Європейської платформи, розташована між *Балтійським щитом* на півночі і *Українським щитом* на півдні, Передуральським прогином на сході. *Фундамент* Р.п., покритий *чохлом* осадових відкладів, на зах. відносно піднятий, місцями він залягає

вище рівня океану, утворюючи Білоруську і Воронежську антеклізи. Сх. частина Р.п. характеризується глибшим заляганням *фундаменту* і наявністю потужного *осадового чохла*. У його основі розташовані численні рифтові *структури* – *авлакогени*, виповнені континентальними і мілководно-морськими відкладами *рифтею* – *ниж. венду*.

У складі *осадового чохла* розрізняють чотири комплекси, які розділені *перервами* у *осадонакопиченні* і *неузгодженнями*. Найбільш древній верхньовендсько-кембрійський (зах. частина плити) складений мілководно-морськими піщано-глинистими осадами. Наступний за ним – ордовіксько-нижньодевонський комплекс – за складом подібний до першого (зах. і півд.-сх. частина плити). Третій – середньодевонський комплекс – є найбільш розвиненим. Він складений червоноколірними уламковими і солоносними відкладами. Розповсюджений у гол. депресіях фундаменту плити – Балтійська, Московська, Мезенська, Прикаспійська синеклізи, Прип'ятсько-Дніпровсько-Донецький авлакоген. Четвертий, найбільш молодий комплекс чохла – мезозойсько-кайнозойський – розвинутий переважно у півд. частині Р.п. (Українська та Прикаспійська синеклізи, півд. схил Українського щита). Він складений переважно мілководно-морськими і континентальними піщано-глинистими відкладами.

**РОСТИНОКАМІНЬ**, -я(-ю), ч. \* **р.** *фитоморфозы*, **а.** *phytomorphs*, **н.** *Phytomorphose* f – стара укр. назва *фитоморфоз*.

**РОТАМЕТР**, -а, ч. \* **р.** *ротаметр*, **а.** *rotameter*, **н.** *Rotameter* n – 1) *Прилад* для вимірювання швидкості та витрати рідини або газу при постійному перепаді тиску. В основу його дії покладене врівноваження *поплавка*, який поміщено в конічну трубу, динамічним напором струменя. Піднімання *поплавка* безпосередньо відрховується за *шкалою* або передається стрілці (перу) реєстратора дистанційної системи *вимірювання*. 2) Пневматичний *прилад* для вимірювання лінійних розмірів вузлів та деталей *машин* і *приладів*. Межі *вимірювань* – 20 мкм – 10 мм. *Похибка* 0,5–4 мкм.

**РОТАЦІЙНИЙ**, \* **р.** *ротационный*, **а.** *rotary*, *rotational*, **н.** *Rotations* – пов'язаний з обертанням, зумовлений ним.

**РОТОР**, -а, ч. \* **р.** *ротор*; **а.** *rotor*; **н.** *Rotor* m – 1) Заг. технічне – обертова частина *машини* (на відміну від нерухомої частини – *статора*). 2) У бурильній техніці – *обладнання* для обертання і підтримування колони *бурильних труб* при їх загвинчуванні та розгвинчуванні, обертання *бурового долота* й інструмента у *свердловині*. 3) У математиці – Р. дво-ч. тривимірною *векторного поля* – *вектор*, координати якого визначаються визначником третього порядку, перший рядок якого – орти координатних осей, друга – оператори частинного диференціювання в такому ж порядку, як і орти осей, третя – координати *функції*, яка визначає *векторне поле*. З практичної точки зору Р. *векторного поля* характеризує обертальну здатність поля в даній точці: вона найбільша в даній точці саме в площині, перпендикулярній Р. Поле, для якого Р. в кожній точці є нульовим *вектором*, називають потенційним.

**РОТОРНЕ БУРІННЯ**, -ого, -..., с. – Див. *буріння роторне*.

**РОТОРНИЙ ЕКСКАВАТОР**, -ого, -а, ч. \* **р.** *роторный экскаватор*, **а.** *bucket-wheel excavator*, *rotary excavator*; **н.** *Schaufelradbagger* m – самохідна виймально-навантажувальна машина безперервної дії з робочим органом у вигляді колеса, що обладнане *ковицями* (див. рис. 1, 2 і кольорову вставку у т.1 МГЕ, стор. 444-445). Виконується на гусеничному чи крокуючо-рейковому ході з висувною або пересувною стрілою і застосовується для розкривних і видобувних робіт верхнім (переважно) та нижнім черпанням; призначена для розробки *пластів гірських порід*, видалення *породи* у *відвал* чи навантаження *гірничої маси* у транспортні засоби. Застосовується на



Роторний екскаватор.

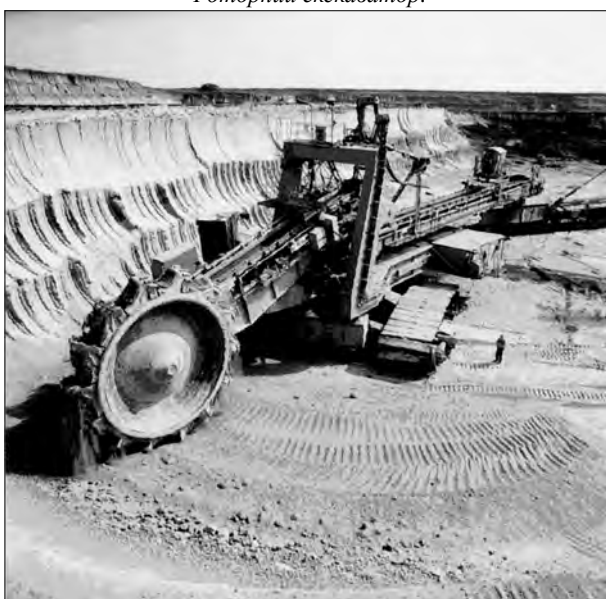


Рис. 2. Компактний роторний екскаватор.

породах і вугіллі малої й середньої міцності. Місткість ковшів, закріплених на роторному колесі, 0,12–3,5 м<sup>3</sup>. Кількість ковшів на колесі 8–22. Діаметр ротора 3,2–18 м. Продуктивність 690–12500 м<sup>3</sup> за годину. В Україні є великий досвід виготовлення Р.е. – на заводах у Донецьку, Маріуполі, Краматорську. За рубежом кар'єрні Р.е. виготовляють у ФРН, Чехії, Японії і США. Розвиток Р.е. йде по шляху створення машин великої продуктивності і моделей із збільшеним питомим зусиллям копання (2–3 МПа) і укороченими лінійними параметрами. Див. екскаватор. А.Ю.Дриженко.

**РОШЕРИТ**, -у, ч. \*р. рошерит, а. *roscherite*, н. *Roscherit* m – мінерал, водний фосфат берилію, кальцію, мангану та заліза. Формула: 1. За Є.Лазаренком:  $(Ca, Mn, Fe)_3Ve_3(OH)_3[PO_4]_3 \cdot 2H_2O$ . 2. За "Fleischer's Glossary" (2004):  $Ca(Mn, Fe)_2Ve_3[PO_4]_3(OH)_3 \cdot 2H_2O$ . Склад у % (з родов. Сапукай, Бразилія): CaO – 7,6; MnO – 10,04; FeO – 6,26; VeO – 12,58; Fe<sub>2</sub>O<sub>3</sub> – 13,26; P<sub>2</sub>O<sub>5</sub> – 37,6; H<sub>2</sub>O – 11,56. Сингонія моноклінна. Призматичний вид. Утворює пластинчасті, призматичні, а також червоподібні витягнуті кристали, тонкі листочки з шести- або восьмикутним перетином. Густина 2,93–2,94. Тв. 4,5–5,0. Колір темно-ко-

ричний до оливково-зеленого. Відомі знахідки в друзових порожнинах в гранітах Саксонії (ФРН). Знайдений у пегматитах в США (шт. Півн. Кароліна, Мен), Бразилії (шт. Мінас-Жерайс). Асоціює з моринітом, лакурайтом, чілдренітом, апатитом, турмаліном, берилом, фронделітом, фейгіттом, варисцитом та кварцом. Назва – за прізви. нім. колекціонера мінералів В.Рошера (W.Roscher), F.Slavik, 1914.

**РТУТНА ПРОМИСЛОВІСТЬ**, -ої, -і, ж. \*р. *ртутная промышленность*, а. *mercury industry*; н. *Quecksilberindustrie* f, *Quecksilberbergbau* m – підгалузь кольорової металургії, що займається видобутком ртутних руд і їх переробкою з вилученням ртуті. У залежності від типу ртутних руд використовують два варіанти технології вилучення ртуті з руд: окиснювально-дистиляційне випалення з виділенням ртуті з газової фази і комбінований спосіб, який включає попереднє збагачення і пірометалургійну переробку концентрату. Перша технологія, що застосовується для монометалічних руд, включає нагрівання руди до т-ри 500–600 °С в середовищі, що містить надлишок кисню. При цій т-рі сульфід ртуті повністю дисоціює на ртуть і сірку, сірка окиснюється до діоксиду. При конденсації парів ртуті утворюється металічна ртуть і промпродукт – ступпа, що вимагає спец. обробки. Ртуть, зібрана при конденсації або при відокремленні ступпи, проходить фільтрацію. Подальші схеми очищення ртуті різні (обробка лугами, кислотами, високотемпературна перегонка і ін.). Вони дозволяють отримувати високоякісну ртуть.

Інша технологія, що застосовується для комплексних руд, включає збагачення з подальшою пірометалургійною переробкою їх у печах киплячого шару або у вакуум-термічних печах. Можливі також гідрометалургійні способи вилучення ртуті з руд і концентратів шляхом розчинення сульфідів ртуті в сульфідах лужних металів з подальшою цементацією ртуті металами (алюмінієм, цинком, залізом і ін.). В залежності від кількості домішок отримують 5 марок металічної ртуті з вмістом у них осн. речовини від 99,9 до 99,999%. Значними виробниками ртуті є Іспанія, Алжир, Китай, США, Туреччина, Мексика та ін. Перше місце у світовому виробництві ртуті належить Іспанії (унікальне родов. ртуті Альмаден, а також родов. Ентредічо). На початку ХХІ ст. світовий видобуток ртуті забезпечується головно чотирма країнами – Іспанія, Китай, Киргизстан і Алжир (табл.).

Табл. Світове первинне і побічне виробництво ртуті (т)

Країни	Роки				
	1999	2000	2001	2002	2003 <sup>е</sup>
Алжир	240	216 <sup>е</sup>	320	620	300 <sup>е</sup>
Китай	200	200	190 <sup>г</sup>	495	610
Фінляндія	40	76	71	42	30
Італія	7	20	20	15	7
Японія	-	-	-	-	50
Киргизстан	300	257 <sup>г</sup>	300 <sup>г</sup>	537	370
Казахстан	-	-	-	-	13
Мексика	15	15 <sup>г</sup>	15 <sup>г</sup>	20	Н.д.
Росія	50 <sup>г</sup>	50 <sup>г</sup>	20	-	Н.д.
Іспанія	433	476 <sup>г</sup>	524	726	745
Таджикистан	35	40	30	-	-
Всього	1310	1350	1490	2455	2125

Примітки: г – порівняльні дані; е – оцінка; Н.д. – немає даних  
Джерела: US Department of the Interior Geological Survey on Mercury Mining Annual Review and US Geological Survey Mineral Commodity Summaries much of which contains estimated figures. Accordingly adjustments have been made here more accurate information has been obtained.

В Україні Р.п. почала працювати з відкриттям у 1879 р. Микитівського родов. на Донбасі (експлуатується з 1886). У 1897 р. попри переважно ручну працю було видобуто максимальну кількість ртуті – 615 т. Пізніше, у зв'язку з відпрацюванням багатих руд на верхніх горизонтах, видобуток різко зменшився. До 1941 р. Микитівський ртутний комбінат був єдиним виробником ртуті у СРСР. Під час німецько-фашистської окупації 1941–1943 рр. видобуток ртуті припинено, обладнання вивезене на Хайдарканське ртутно-стибієве родовище у Сер. Азії, яке почало розроблятися з 1941 р. У 1943 р. видобуток ртуті на Микитівському родовищі відновлено. Освоєно технологію випалення ртутних руд у печах киплячого шару, що дозволило переробляти бідні руди (вилучення – до 85%).

Потужність Микитівського ртутного комбінату – 1250 тис. т руди, виплавка бл. 1000 т ртуті на рік. Разом з тим низька якість залишкових ртутних руд Микитівського родовища (0,123%), невеликі потреби України у ртуті (15,5 т у 1995 р.), високвитратне виробництво обумовили недоцільність подальшої розробки ртутних руд і роботи Микитівського комбінату. З 1995 р. видобувні роботи припинено. *В.С.Білецький.*

**РТУТНІ РУДИ**, -их, руд, мн. \* р. *ртутные руды*, а. *mercury ores*; н. *Quecksilbererze* п рl – природні мінеральні утворення, що вміщують *ртуть* у *концентраціях*, при яких їх використання технічно можливе та економічно доцільне. *Руди* за вмістом *ртуті* поділяються на дуже багаті (5-10%), багаті (до 1%), рядові (0,2-0,3%), бідні (0,06-0,12%), убогі (0,02-0,05%), ртутьвмісні (0,00001-0,01%).

Головний рудний мінерал – *кіновар* (86,2% *ртуті*), другорядні – *метацинабарит*, *самородна ртуть*, *лівінгстоніт*, *кордероїт*, *макдерміт*, *ртутьвмісні сульфосоли міді*, *стибію*, *арсену* і *сфалерит*. За технол. властивостями вони поділяються на монометалічні, комплексні і ртутьвмісні. Монометалічні Р.р. складені звичайно *кіновар'ю*; рідше – *метацинабаритом*, *самородною ртуттю*, *кордероїтом* і *макдермітитом* в *асоціації* з *кварцом* і ін. модифікаціями *кремнезему*, *карбонатами*, іноді також з *глинистими мінералами* і *флюоритом*. Вміст *ртуті* в *комплексних рудах* рідко перевищує 0,1%. Це зумовлює економічну доцільність їх переробки лише при умові одночасного вилучення декількох *корисних компонентів*: *ртуті* і *стибію*, *ртуті* і *вольфраму*, *ртуті* і *міді* та ін.

*Ртуть* може вилучатися попутно з кам'яного *вугілля*, *сульфідних руд*, *нафти*, *газу*, *цементної* і *флюсової сировини*. *Морфологія* рудних тіл складна: виділяються *пластоподібні* і *контактові поклади*, *жили*, *гнізда* і *штокверки*. Їх об'єм від перших м<sup>3</sup> до багатьох сотень тис.м<sup>3</sup>.

Промислові типи ртутних родовищ:

1 тип. Великі *пластові*, *жилні* та *лінзоподібні метасоматичні поклади* *кіноварних руд*. Середній вміст *ртуті* 0,3-1,0%, мінімальний – до 0,15%, максимальний 5-8%. *Запаси* родовищ цього типу складають сотні тис. т металу. В них видобувають бл. 50% світового видобутку *ртуті*. Приклади: *Альмаден* (Іспанія), *Монте-Альміата* (Італія), *Ідрія* (Югославія), *Хуанкавеліка* (Перу), *Микитівське* (Україна), *Сахалінське* (РФ) тощо.

2 тип. *Невеликі штокверки*, *дрібні гнізда*, *тріщинні жили* *кіноварних* *вкраплених та прожилкових руд* у різних *породах*. *Запаси* кожного з таких родовищ невеликі. Мінімальний вміст *ртуті* в них 0,2%. Приклади: *родовища Киргизстану*, *Китаю*, *Нью-Альмаден* та *Нью-Ідрія* (Каліфорнія, США).

У генетичному відношенні *ртутні родов.* поділяють на *плутоногенні* (або *гідротермальні*), *телетермальні* і *вулканогенні*. Крім того, значна роль у видобутку *ртуті* належить *ртутно-золотоносним*, *ртутно-стибій-флюоритовим* та *ртутно-вольфрамовим комплексним рудам*. Видобуток Р.р. здійснюється в осн. підземним способом *шахтами* і в менших об-

сягах *кар'єрами*. *Глибина розробки* на досягає 800 м і більше, хоч осн. маса Р.р. залягає ближче до поверхні. *Ртутні руди* збагачуються *пірометалургійним способом*, а при переробці *комплексних руд* застосовують *комбіновані технології*, що включають *гравітаційно-флотажне збагачення* і *пірометалургійні процеси*. Найбільш значними запасами Р.р. володіють: *Іспанія*, *Італія*, *США*, *Туреччина*, *Алжир*. На території України є *Микитівське родовище ртутних руд* у *Донецькій області* (99% запасів країни), а також родов. на *Закарпатті* (*Вишківське рудне поле*). *Постачальниками ртуті* на світовий ринок у кінці ХХ ст. були *Іспанія*, *США*, *Алжир*, *Туреччина*, *Мексика* і ін. країни. На початку ХХІ ст. основні країни-постачальники *ртуті*: *Іспанія*, *Алжир*, *Киргизстан*, *Китай*.

В унікальних родовищах (*Альмаден* в *Іспанії*) укладено понад 1000 тис. т металу, дуже великих 100–25 тис. т, великих 25–10 тис. т, середніх 10–3 тис. т і дрібних менше 3 тис. т.

Серед промислових родовищ Р.р. виділяють: *плутоногенні* *гідротермальні*, *вулканогенні* *гідротермальні* і *стратиформні*.

**П л у т о н о г е н н і** *гідротермальні родовища* відомі в *Забайкаллі* (*Барун-Шивея*, *Ільдїкан*), *Середній Азії* (*Тепар*) і *Гірському Алтаї* (*Чаган-Узун*), в *Китаї* (*Восі*), *Ірландії* (*Гортдрам*), *Туреччині* (*Гюмюслер*), *Тунісі* (*Джабель-Аджа*) і *США* (*Нью-Альмаден*, *Нью-Ідрія*). *Залягають* серед *теригенних*, *карбонатних*, *гранітоїдних*, *ультраосновних* і *метаморфічних порід*. *Рудні тіла* мають *жилну*, *трубоподібну*, *лінзовидну*, *штокверкову* і *гніздову форми*. Представлені двома *головними рудними формаціями*: 1) *кварц-хлорит-серицит-кіноварною* (родов. *Барун-Шивея* і *Ільдїкан* в *Забайкаллі*, *Тепар* в *Середній Азії*, *Восі* в *Китаї*, *Гортдрам* в *Ірландії*, *Гюмюслер* в *Туреччині* і *Джабель-Аджа* в *Тунісі*); 2) *магнезійно-карбонатно-кіноварною* або *лиственитовою* (родов. *Чаган-Узун* у *Гірському Алтаї*, *Нью-Альмаден* і *Нью-Ідрія* в *США*). *Головний рудний мінерал* - *кіновар*, *другорядні* – *пірит*, *арсенопірит* і *антимоніт*.

**В у л к а н о г е н н і** *гідротермальні родовища* відомі на *Чукотці* (*Пламенное*), *Камчатці* (*Чемпура*, *Апапель*), в *Приамур'ї* (*Ланське*), *Середній Азії* (*Аксагата*), *Закарпатті* (*Україна*) (*Великий Шаян*, *Боркут*); в *Італії* (*Монте-Аміата*), *Словенія* (*Ідрія*), *Алжирі* (*Іслаїм*), *Туреччині* (*Казизмах*), *Японії* (*Ітомука*) і *США* (*Мак-Дерміт*, *Опаліт*, *Кордеро*, *Сульфур-Бенк*). *Рудні тіла* мають *жилну*, *штокверкову*, *трубовидну*, *гніздову*, *лінзовидну*, *пластоподібну* і *більш складні форми*. *Залягання рудних тіл*, як правило, *круте*. *Розміри рудних тіл* звичайно *незначні* – *сотні метрів* за *простяганням* при *потужності* *декілька метрів* – *перші десятки метрів*; за *падінням* – *до 200-250 м*, хоч на *великих родовищах* (*Монте-Аміата*) вони *простежуються* до *глибини* бл. 1 км. Серед *ртутних мінералів* нарівні з *кіновар'ю* зустрічаються *метацинабарит* і *самородна ртуть*, іноді – *камель* і *кордероїт*, рідше – *реальгар*, *аурипігмент*, *антимоніт*, *марказит*, *пірит*, *таленіт*, *сфалерит*, *халькопірит*, *аргентит*, *піраргірит*, *сріблясте золото* і *срібло*. Вміст *ртуті* змінюється від 5-3% в *багатих рудах* і до 0,2-0,1% в *бідних*.

**С т р а т и ф о р м н і** *родовища* на *Донбасі* (*Микитівка*), в *Середній Азії* (*Хайдаркан*, *Чаувай*), на *Кавказі* (*Сахалінське*), *Респ. Саха*, *РФ* (*Левосакинджин*), *Іспанії* (*Альмаден*), *Китаї* (*Ваньшань*), *Перу* (*Хуанкавеліка*). *Рудні тіла* представлені *головним чином* *пластовими покладами* і *лінзами* серед *пористих пісковиків* або *вапняків*. З *цими покладами* зв'язані *січні рудні тіла* у вигляді *жил* і *штокверків*. *Потужність* *рудоносних горизонтів* змінюється від *декількох метрів* до 30–40 м, вони *простежуються* на *сотні метрів* – *перші кілометри* за *простяганням* і до 800–1000 м за *падінням* із *збереженням* типу *зрудення*, але із *зменшенням* *потужності рудних тіл*

і вмісту *ртуті*: на верхніх *горизонтах* він іноді досягає 10–15%, на глибині – бл. 1%. Зустрічаються багатоярусні рудні поклади. Головний рудний *мінерал* – *кіновар*, місцями *антимоніт*.

**РТУТОМЕТРИЧНИЙ МЕТОД ПОШУКІВ**, -ого, -у, -..., ч. \* **р.** *ртутOMETрический метод поисков*; **а.** *reconnaissance technique based on determination of the mercury content of underground water*; **н.** *Quecksilberprospektionsmethode f* – базується на визначенні *ртуті* в *підземних водах* з метою виявлення прихованого гідротермального зрудення та зон активізованих розломів. Широко використовувався в Україні 1960–1980 рр. при пошуках глибокозаляглих родовищ *ртуті*, поліметалів, *вуглеводнів* тощо.

**РТУТЬ**, -і, *жс.* \* **р.** *ртуть*, **а.** *mercury*, **н.** *Quecksilber* *n* – *хімічний елемент*. Символ Hg, ат. Н. 80, ат. м. 200,59. Р. – сріблясто-білий важкий *метал*, рідкий при кімнатній т-рі. Тверда Р. *кристалізується* в ромбодричній *ґратці*. *Густина* твердої Р. 14193 кг/м<sup>3</sup> (при –38,9 °С), рідкої – 13520 кг/м<sup>3</sup> (при 20°С); *t*<sub>плав</sub> – 38,86 °С; *t*<sub>кип</sub> 356,66 °С. Діамагнітна. При взаємодії з *металами*, які Р. змочує, утворюються *амальгами* – рідкі, напіврідкі або тверді сплави. Хімічно Р. малоактивна. При кімнатній т-рі не окиснюється, при нагріванні до 300 °С окиснюється до HgO. Сер. вміст Р. в *земній корі* 8,3·10<sup>-6</sup> (мас). У *земній корі* Р. переважно розсіяна. *Ртуть* отримують з ртутних, ртутно-стибієвих, ртутно-арсенових і ртутно-золотих руд, а також попутно з поліметалічних, вольфрамових і олов'яних. Відомо 20 *мінералів* ртуті, але промислове значення мають *кіновар* HgS(86,2%), *метацинабарит* HgS (86,2%), *ртуть самородна* Hg, *блякла руда* – шватцит (Hg,Cu)<sub>12</sub>Sb<sub>4</sub>S<sub>13</sub> (17%), *лівінгстоніт* HgSb<sub>4</sub>S<sub>7</sub> (22%), *кордероїт* Hg<sub>3</sub>S<sub>2</sub>Cl<sub>2</sub> (82%) і *каломель* Hg<sub>2</sub>Cl<sub>2</sub> (85%), а також *тиманіт* (HgSe), *колародоїт* (HgTe) і ін. Р. широко застосовується при виготовленні різних *приладів* (*барометри*, *термометри*, *манометри*, *вакуумні насоси*, *полярографи* і ін.), в ртутних лампах, як рідкий катод у виробництві іджих *лугів* і *хлору* електролізом, як *каталізатор* при *синтезі* оцтової кислоти, для амальгамації *золота* і *срібла*. Крім того, сполуки Р. застосовуються в медицині.

**РТУТЬ САМОРОДНА**, -і, -ої, *жс.* \* **р.** *ртуть самородная*, **а.** *native mercury*, *natural mercury*; **н.** *gediegenes Quecksilber* *n* – Hg. Характерний *мінерал* зони окиснення ртутних родовищ, де утворюється при розкладанні *кіноварі*. Іноді містить незначні домішки *срібла* або *золота*. При кімнатній т-рі – рідина. При т-рі –37–38 °С – кристалізується в тригональній *сингонії*. Дитригонально-скаленодричній вид. Форми виділення: дрібні краплі в пустотах, порожнинах і серед уламків *порід*; при затвердінні – ромбодричній *кристали*. *Густина* змінюється: у рідинній при 0 °С – 13,596, при 15°С – 13,558, у твердому стані при –46 °С – 14,26. *Колір* сріблясто-білий, олов'яно-білий. *Блиск* металічний. Зустрічається часто, однак ніде не утворює великих скупчень. Входить до складу *ртутних руд*. Знахідки: Мошельландсберг (Рейнланд-Пфальц, ФРН), Альмаден (Іспанія), шт. Техас і Каліфорнія (США), Хуапкавеліка (Перу), Микитівка (Донбас, Україна), Хайдаркен (Сер. Азія, Киргизстан). Назва – від тюрк. “utairid” – планета Меркурій (Dioscorides, 50).

Самородна ртуть відома понад 4000 років, *кіновар* як фарба, лікарський і косметичний засіб використовувалася греками і римлянами. В IX–XI ст. ртуть добували в Південній Європі і Середній Азії. Про шкідливі для здоров'я шахтарів властивості ртуті говорить Ф.Прокопович у книзі “Про досконалі змішані неживі тіла – метали, камені та інші” (з курсу лекцій У Києво-Могилянській академії, 1705–1709 рр.).

Розрізняють: ртуть селеніста (*тиманіт*); ртуть селено-сірчиста (онофрит – різновид мінерального виду *метацинабарит* – *тиманіт*,

Hg(S,Se)); ртуть сірчиста (*кіновар*); ртуть сірчиста чорна (*метацинабарит*); ртуть сріблиста (рідинна амальгама *срібла*); ртуть телуриста (колародоїт); ртуть хлориста (*каломель*); ртуть хлороселеніста (*каломель* забруднена *домішками*).

**РУБЕЛІТ**, -у, ч. \* **р.** *рубеллит*, **а.** *rubellite*, **н.** *Rubellit* *m* – 1) *Мінерал* класу *силікатів*, різновид *турмаліну*. *Дорогоцінний камінь* II класу. *Формула*: Na(Li,Al)<sub>3</sub>Al<sub>6</sub>[(OH)<sub>4</sub>](BO<sub>3</sub>)Si<sub>6</sub>O<sub>18</sub>]. Дитригонально-пірамідальний вид. Форми виділення: стовпчасті або голчасті *кристали*, радіально-променисті і спишовидні *агрегати*, рідше зливні маси. *Густина* 3,0–3,2. Тв. 7–7,5. Колір червоний, темно-червоний або рожевий. *Блиск* скляний. Зустрічається разом з верделітом, *ахроїтом*, *індіголітом*, *кварцом*. Знахідки: Моравія (Чехія), о. Ельба (Італія), Урал (РФ), шт. Массачусетс, Мен, Каліфорнія (США), Алту-Лілонья (Мозамбік), От'їмбінгве (Намібія). Назва – R. Kirwan, 1794. Син. – апірит, даурит, турмалін червоний. 2) Рожевий *ельбаїт*.

**РУБІДІЙ**, -ю, ч. \* **р.** *рубидий*, **а.** *rubidium*, **н.** *Rubidium* *n* – *хімічний елемент*, відкритий нім. вченими Р.Бунзеном та Г.Кірхгофом шляхом спектрального аналізу у 1861 р. Символ Rb. Ат. н. 37; ат.м. 85,4678. Належить до лужних *металів*. Сріблясто-білий, легкоплавкий, хімічно дуже активний, на повітрі самозаймається, з водою реагує з *вибухом*. *Густина* 1525 кг/м<sup>3</sup>; *t*<sub>плав</sub> 39,47 °С; *t*<sub>кип</sub> 685 °С. Належить до групи рідкісних *металів*. *Вміст* у *земній корі* порівняно високий – 1,5·10<sup>-2</sup>, тобто більший, ніж *міді*, *свинцю*, *цинку* і ін. *елементів*, але Р. не утворює власних *мінералів*. Як ізоморфна *домішка* Р. входить у *мінерали* ін. лужних *металів* і передусім *калію*. До числа багатих на Р. *мінералів* належать мінерали-концентратори: *полуцит*, *лепідоліт*, *цинвальдит*, *амазоніт*, *біотит*. Осн. пром. запаси Р. сконцентровані в апатито-нефелінових породах, *слодах*, *карналіті* і природних мінералізованих водах. При екзогенних процесах *рубідій* і *цезій* нагромаджуються спільно з *калієм* в соляних *відкладах*, *рубідій* входить до складу *сильвіну* і *карналіту*. *Рубідій* отримують попутно при переробці *калійних солей* і лепідолітових концентратів. Солі Р. отримують як побічний продукт у виробництві солей *літію*, *магнію* і *калію*, металічний Р. – металотермічно відновлюючи його *солі* з подальшим очищенням від домішок *ректифікацією* і вакуумною *дистиляцією*. *Рубідій* використовується в обмеженій кількості в медицині, аналітичній хімії. Застосовують також у виробництві *фотоелементів*, у лампах денного світла, як *каталізатор*. Прогнозна потреба в ньому до 2000 р. незначна – приблизно 3 т.

**РУБІН**, -а(-у), ч. \* **р.** *рубин*, **а.** *ruby*, **н.** *Rubin* *m* – прозорий коштовний різновид *корунду* червоного кольору, який зумовлений домішками *хрому*. *Сингонія* тригональна. *Густина* – 3,97–4,05. Тв. 9. Утворюється метасоматичним шляхом як пневматолітово-гідротермальний *мінерал* при процесах скарнування *мармурів* (родов. в М'янімі, Таїланді, Пакистані). Зустрічається в *жилах* слюдистих плагіоклазитів серед кальціфірів і *ультраосновних порід* (родов. в Танзанії, Кенії). Гол. промисловий тип родовищ – елювіально-делювіальні і алювіальні *розсипи* ближнього зносу. Використовують як *дорогоцінний камінь*, при виготовленні годинникових каменів, у квантовій електроніці тощо. В укр. науц. літературі вперше описаний в лекції “Про камені та гему” Ф.Прокоповича (Києво-Могилянська академія, 1705–1709 рр.). Назва – від лат. “rubeus” – червоний.

Розрізняють Р. австралійський (*гранат* червоного кольору), аделаїдський (кров'яно-червоний *піроп* з Австралії), алабандійський (*альмандин* з Алабанди, Мала Азія), американський (*гранат* червоного кольору), анконський (червоний або бурий *кварц* забарвлений *залізом*), арізонський (торговельна

назва *піропу* з родов. шт. Арізона, США), богемський (застаріла назва *кварцу* рожевого *кольору*), бразильський (застаріла назва червоного *топазу*, гірський (зайва назва *піропу*), дикий (застаріла назва червоно-фіолетового *гранату*), жовтий (*шпінель* жовтого *кольору*), зірчастий (коштовний різновид *корунду*; різновид *рубіну* з явищами *астеризму*), капський (торговельна назва *піропу* з родовищ Півд. Африки), кібдельський (зайва назва *альмандину*), колорадський (*піроп* зі шт. Колорадо та ін. родов. США), компостельський (*кварц* з Сант-Яго де Компостелла, Іспанія; забарвлений оксидами *заліза* в червоний *колір*), південноафриканський (*піроп* з алмазних родов. Кімберлі, Півд. Африка), сибірський (торговельна назва червоного *турмаліну* з родов. Сибіру), сіамський (оранжево-червоний *рубін* з Сіаму), скельний (застаріла назва червоного *гранату*), східний (торговельна назва коштовного прозорого *корунду* червоного *кольору*), фальшивий (торговельна назва виробного сорту *флюориту*), цейлонський (торговельна назва *альмандину* з о. Шрі-Ланки), шпінелевий (*шпінель* червоного *кольору*), штучний (*рубін*, одержаний синтетично) та ін.

**РУБІНОВА ОБМАНКА**, -ої, -и, *жс.* – *мінерал*, те ж саме, що й *прустит*.

**РУБІНОВЕ СРІБЛО**, -ого, -а, *с.* – *мінерал*, те ж саме, що й *прустит*.

**РУДА**, -и, *жс.* \* **р.** *руда*, **а.** *ore*, **н.** *Erz* **п** – природне мінеральне утворення, що містить *метали* та їх сполуки у кількостях та у вигляді, придатних для їх промислового використання. Іноді *рудами* називають також деякі види неметалевої сировини, напр., азбестова, баритова, графітова, сірчана та ін. За хім. складом переважаючих в **Р.** *мінералів* серед них розрізняють **Р.** силікатні, кременисті, оксидні, сульфідні, карбонатні і змішані. Виділяють природно *багаті* і *бідні руди*, останні вимагають *збагачення*; крім того, є *руди*, що не мають промислової цінності. Розрізняють **Р.** мономінеральні, що складаються з одного *мінералу*, та полімінеральні – *агрегат* цінних і супутніх *мінералів*. Якщо в *рудах* є інші компоненти, вилучення яких економічно доцільне, то вони називаються комплексними. У виробничій діяльності використовуються терміни “*руда сира*” (видобута *руда*, яка підлягає *збагаченню*) та “*товарна руда*” (підготовлена до металургійної переробки), а також *збагачувана* (легко- або важкозбагачувана) **Р.**, *конвертерна Р.*, *збагачена* (або *незбагачена Р.*, *уламкова Р.*, *крупна* (великогорудкова) **Р.**, *випалена Р.*, *бінарна Р.*, *чиста* (незбіднена) **Р.**, *відсортована Р.*, *окиснена Р* та ін.

**Руда бідна** – руда, у якій вміст *корисних компонентів* нижчий від середньогалузевого на даний час; підлягає обов’язковому *збагаченню*.

**Руда багата** – руда, у якій вміст *корисних компонентів* вищий від середньогалузевого на даний час і може йти в плавку без попереднього *збагачення*.

**Руда бобова** – залізна, манганова, алюмінієва (*боксити*) руда, що має бобову структуру. Походження – осадове і елювіальне. Осадова **Р.б.** утворює *пласти*, *прошарки* і *лінзи*. Елювіальна **Р.б.** накопичується у карманах. Частіше всього **Р.б.** представлена *бурим залізнякам* і утворюється на дні *озер та боліт* (відповідно *руда озерна* і *руда болотна*).

**Руда болотна** – відклади *бурого залізняка* (*лімоніту*) на дні *боліт* у вигляді *конкрецій*, твердих кірок.

**Руда вкраплена** – руда, що в основному складається з пустої породи, в яку вкраплені рудні матеріали у вигляді зерен, їх скупчень та прожилок. Часто **Р.в.** як ореол супроводжує крупні суцільні рудні тіла. Утворює також самостійні, іноді великі родовища. Протиставляється *руді суцільній*. Син. – розсіяна руда.

**Руда галмейна** – вторинна *цинкова руда*, складена г.ч. *каламін*ом та *смітсонітом*. Розповсюджена в *зонах окиснення* цинкових родовищ. Назва – від нім. “Galmei” або від лат. “calamina” – *каламін*.

**Руда горохова** – різновид *руди бобової*.

**Руда дернова** – пухкі, пористі, іноді зцементовані утворення *лімоніту* з *домішками*. Син. – руда лугова.

**Руда жовнова** – рудні жовна. Зустрічається у осадових залізних (лімонітових), фосфоритових та ін. покладах.

**Руда комплексна** – складна руда декількох *металів* або ін. корисних компонентів, напр., мідно-нікелева, яка містить також *кобальт*, *платину*, *золото*, *срібло*, *селен*, *телур* і т.д.

**Руда кондиційна** – руда, що задовольняє встановленим кондиціям за вмістом корисних чи шкідливих компонентів, за крупністю зерен або за ін. показниками.

**Руда озерна** – залізна (лімонітова) руда, яка відкладається на дні озер. Аналог – болотна руда. Представлена бобовинами.

**Руда окиснена** – приповерхнева руда сульфідних родовищ. Виникла як результат окиснення первинних руд.

**Руда оолітова** – руда, що складається з дрібних округлих конкрецій – *оолітів*. Розповсюджений структурний тип залізних руд.

**Руда некондиційна** – руда, що не задовольняє встановленим кондиціям за вмістом корисних чи шкідливих компонентів, по крупністю зерен або ін. показникам.

**Руда природнолегована** – латеритна залізна руда з більшим ніж звичайно вмістом *нікелю*, *кобальту*, *мангану*, *хрому* та ін. металів, які надають чавуну та ін. продуктам, що виплавляються з такої руди, підвищену якість – *легованість*.

**Руда рядова** – 1. Звичайна середня руда даного *родовища*. 2. Руда, яка надходить з *гірничих виробок* на *збагачення*. Син. *руда сира*.

**Руда сажиста** – тонкодисперсні пухкі маси чорного кольору, які складені вторинними оксидами (*тенорит*) і сульфідами міді – *ковеліном* і *халькозином*. Утворюються в зоні вторинного сульфідного збагачення. Багата *мідна руда*.

**Руда суцільна** – руда, яка повністю складається з рудного матеріалу. Протиставляється *руді вкрапленій*. Син. – руда масивна.

**Руди балансів** – руди, що задовольняють кондиціям, установленим для підрахунку балансових запасів у надрах.

**Руди забалансові** – руди, використання яких у даний час економічно недоцільно внаслідок малих *запасів у родовищі*, малій потужності *покладу*, низького вмісту *корисних компонентів* та ін.; при наявності руди забалансової в контурі *кар’єру* питання про її промислове використання зважається проєктом.

За основними складовими компонентами розрізняють руди:

Арсенову *бляклу* (те ж саме, що й *мінерал тенантит*, заст.).

Арсенову *червону* (застаріла назва *пруститу*).

Арсеністу *бляклу* (застаріла назва *тенантиту*).

Арсено-бісмуту-мідну (інша назва *мінералу епігеніту*,  $\text{Cu}_8\text{Fe}_3\text{As}_2\text{S}_{10}$ ).

Арсеново-мідну *бляклу* (застаріла назва *тенантиту*).

Арсеново-стибієву *бляклу* (застаріла назва *тетраедриту*).

Атласну (те ж саме, що й *малахіт волокнистий*).

Бархатисту (інша назва *мінералу* *ціанотрихіту*).

Білу (інша назва *марказиту*, *арсенопіриту* та *кренериту*).

Білу *цінну* (*тетраедрит*, що містить *срібло*).

Бісмуту *бляклу* (*тенантит* *бісмутистий*).

- Бісмуту-кобальтову (суміш *смальтину* з *бісмутом*).
- Бісмуту-кобальто-нікелеву (застаріла назва *полідиміту*).
- Бісмуту-мідну (*тенантит* бісмутистий).
- Бісмуту-свинцеву (застаріла назва мінералу *матильдиту*).
- Блискучу (застаріла назва мінералу *аргентиту*).
- Болотну (крихкий пористий *лімоніт* болотного походження).
- Бронзову (суміш самородної *міди* з земляним *купритом*).
- Бурундучну (смуғасті *сфалерит* і *галеніт* у *бариті* і *доломіті*).
- Візірну (застаріла назва *каситериту*).
- Вольфрамово-свинцеву (застаріла назва мінералу *штольциту*).
- Вузулату (*галеніт* у піщаних *конкреціях*; помилкова назва *пісковіку* просякненого *галенітом*).
- Галуново-білу (*алуніт*).
- Гірську тругну (застаріла назва *джемсоніту*).
- Глазурну (застаріла назва чистого, бідного на срібло *лімоніту*).
- Голчасту (застаріла назва мінералу *айкініту*).
- Графічну (застаріла назва *сильваніту*).
- Гумітову (те ж саме, що й *гуміт* в значенні силікату магію острівної будови  $Mg_7[(OH,F)_2SiO_4]_3$ ).
- Гусинокальну (рентгеноаморфна суміш оксидів *заліза*, *стибію* та *арсену*).
- Дернову (*лімоніт*).
- Джерельну (*лімоніт*).
- Дзеркальну (інша назва *залізного блиску*).
- Дистомову (мінерал *ешиніт*).
- Дистомову чорну (мінерал *ешиніт*).
- Жовту (застаріла назва мінералу *кренериту*).
- Жовту менакову (*титаніт*).
- Залізну алюмінієву (*шпінель*).
- Залізну білу (гелеподібний залістий карбонат).
- Залізну блискучу (інша назва *гематиту*).
- Залізну буру (інша назва *лімоніту*).
- Залізну голубу (застаріла назва *вівіаніту*).
- Залізну голчасту (інша назва *гетиту*).
- Залізну жовту (застаріла назва мінералів *копіаніту*, *ярозиту*, *лімоніту* у вигляді земляних *агрегатів*).
- Залізну зелену (інша назва *бісмутину*).
- Залізну оксамитову (інша назва *лепідокрокіту*).
- Залізну печінкову (інша назва *піриту*).
- Залізну синю (застаріла назва *вівіаніту*).
- Залізну слюдисту (*гематит* у вигляді лускуватих *агрегатів*).
- Залізну смоляну (застаріла назва *стільносидериту* і *лімоніту*; інша назва мінералу *пітицититу*; інша назва *трипліту*).
- Залізну талькову (інша назва магнієвого *магнетиту*).
- Залізну титанову (інша назва *рутилу залізного*).
- Залізну трапову (*титаномагнетит* у *базальті*).
- Залізну червону (застаріла назва *гематиту*).
- Залізну чорну (інша назва мінералу маккензиту – хлориту шаруватої будови).
- Зелену (застаріла назва *піроморфіту*).
- Золоту білу (застаріла назва *сильваніту*).
- Золоту сіру (застаріла назва *нагіагіту*).
- Йонну (різновид рідкісноземельних руд *ітрію*), див. *руди йонні*; *квіткову* (застаріла назва *нагіагіту*).
- Кінсько-м'ясну (застаріла гірницька назва *борніту*).
- Ключувату (застаріла назва *міметезиту*).
- Кобальтову (застаріла назва *кобальтиту*).
- Кобальтову бляклу (*блякла руда*, яка містить *кобальт*).
- Кобальтову сіру (інша назва мінералу джайпуриту,  $CoS$ ).
- Кобальтову тверду (застаріла назва *скутерудиту*).
- Кобальто-бісмуту (*скутерудит*, що містить *бісмут*).
- Кобальто-манганову (інша назва *ваду кобальтистого* та *родохрозиту кобальтистого*).
- Кобальто-свинцеву (суміш клаусталіту ( $PbSe$ ) з *кобальтитом*).
- Копійчану (*лімоніт* у вигляді круглих плоских утворень).
- Коралову (*кіновар* з *домішками* земляної або органічної речовини і *доломіту*).
- Кременисто-цинкову (застаріла назва *геміморфіту*).
- Крихку блискучу (застаріла назва *каламину*).
- Кубічну (застаріла назва *фармакосидериту*).
- Кульову (те ж саме, що й *кіновар*).
- Латунну (застаріла назва *аурихальциту*; суміш *сфалериту* з *халькопіритом*).
- Листувату (інша назва *нагіагіту*).
- Лінзову (застаріла назва мінералу *ліроконіту*).
- Лугову (староукраїнська назва *бурого залізняку*).
- Манганову блискучу (мінерал *манганіт*).
- Манганову болотну (інша назва *ваду*).
- Манганову буру (мінерал *манганіт*; застаріла назва *піролюзиту*).
- Манганову зелену (частково розкладений *родоніт*).
- Манганову мідну (застаріла назва *ваду* мідного).
- Манганову міцну (застаріла назва *гаусманіту*).
- Манганову м'яку (загальна назва мінералів *піролюзиту* і *ваду*).
- Манганову пірамідальну (застаріла назва *гаусманіту*).
- Манганову призматичну (*піролюзит*; застаріла назва *манганіту*).
- Манганову сіру (застаріла назва *піролюзиту* та *манганіту*).
- Манганову тверду (застаріла назва *брауніту*).
- Манганову червону (застаріла назва *родохрозиту*).
- Манганову чорну (застаріла назва *гаусманіту* та *псіломелану*).
- Менакову (інша назва мінералу *титаніту*).
- Мідисту дерев'янисту (*олівеніт* у вигляді тонковолокнистих *агрегатів* із зони окиснення мідних родовищ).
- Мідну білу (*марказит* з невеликими *домішками* *арсену*).
- Мідну бляклу (застаріла назва *тетраедриту*).
- Мідну буру (застаріла назва *борніту*).
- Мідну бісмуту (те ж саме, що й мінерал вітихеніт,  $Cu_3BiS_3$ ; інша назва мінералів *емплектиту*,  $CuBiS_2$  та *лазуриту*).
- Мідну жовту (застаріла назва *халькопіриту*).
- Мідну манганову (інша назва мінералу *креднериту*).
- Мідну оксамитову (застаріла назва мінералу *ціанотрихіту*).
- Мідну октаедричну (інша назва *куприту*).
- Мідну оливкову (застаріла назва *олівеніту*).
- Мідну перисту (інша назва *халькотрихіту*).
- Мідну печінкову (суміш, головний складник – земляний *куприт*).
- Мідну плюшеву (застаріла назва *куприту*).
- Мідну пористу (інша назва *куприту* волосистого).
- Мідну пурпурну (застаріла назва *борніту*).
- Мідну рогову (інша назва *атакаміту*).
- Мідну рябу (те саме, що й *мідна строката*).
- Мідну сажисту (інша назва *тенориту*).
- Мідну синю (застаріла назва *борніту*).
- Мідну сіру (застаріла назва мінералу *халькозину* та *тетраедриту*).
- Мідну склувату (застаріла назва *халькозину*).

Мідну смоляну (суміш г.ч. *хризоколи* з *стильпноцидеритом*).

Мідну солону (інша назва *атакаміту*).

Мідну строкату (застаріла назва *борніту*).

Мідну фіолетову (застаріла назва *борніту*).

Мідну цеглисту (суміш землистого *куприту* з *глиною*).

Мідну червону (застаріла назва *куприту*).

Мідну чорну (застаріла назва *тенориту*).

Мідну шлакову (застаріла назва *хризоколи*).

Мідно-бісмутову (застаріла назва мінералу вігхеніту).

Мідно-свинцево-ванадієву (застаріла назва деклуазиту).

Молибденово-свинцеву (застаріла назва *вульфеніту*).

Молочну (застаріла назва *хлораргіриту*).

М'яку (інша назва *акантиту*).

М'яку склувату (застаріла назва *полібазиту*).

Нагіакову (інша назва *нагіагіту*).

Непридатну бурокам'яну (застаріла назва *родоніту*).

Ниркову (*гематит* у вигляді ниркоподібних мас).

Ниркоподібну (*бурій залізняк* у вигляді конкрецій у глині).

Нікелеву білу (застаріла назва *рамельсберіту* і *хлоантиту*).

Нікелеву бляклу (інша назва *тетраедриту нікелістого*).

Оливкову (застаріла назва *лібетеніту*, *олівеніту* і *фармакоцидериту*).

Оливкову кубічну (застаріла назва *фармаколіту*).

Оливкову листувату (застаріла назва *халькофіліту*).

Оливкову променисту (застаріла назва *кліноклазу*).

Олов'яну (інша назва *каситериту*).

Олов'яну голчасту (*каситерит* у вигляді гостропірамідальних кристалів).

Олов'яну зелену (інша назва *піроморфіту*).

Павину (застаріла назва *борніту*).

Перисту (загальна інша назва для тонкогочастих або волокнистих *сульфідів* – *джемсоніту*, *антимоніту*, *гетероморфіту* – рідкісної стибієвої сульфосоли свинцю,  $Pb_7Sb_8S_{19}$ )

Перисту гнучку (застаріла загальна назва *джемсоніту* й *буланжериту*).

Перисту крихку (застаріла заг. назва *джемсоніту*, *цинкеніту* й *гетероморфіту*).

Печінкову (суміш *куприту*, *лімоніту* й колоїдного  $SiO_2$ ).

Письмову (застаріла назва *сильваніту*).

Пітинову (інша назва гуміту в значенні силікату магнею острівної будови  $Mg_2[(OH,F)_2SiO_4]_3$ , променисту (інша назва *кліноклазу*).

Рогову (застаріла назва *хлораргіриту*).

Ртутну бляклу (інша назва *тетраедриту ртутистого*).

Ртутну горючу (суміш *кіноварі* з глинистими й бітумінозними речовинами).

Ртутну печінкову (*кіновар* з органічними або землистими домішками, а також домішками *доломіту*).

Ртутну рогову (інша назва *каломелі*).

Свинцеву арсенову (застаріла назва *міметезиту*).

Свинцеву білу (застаріла назва *церуситу*).

Свинцеву бляклу (застаріла назва *бурноніту*).

Свинцеву буру (застаріла назва *піроморфіту*).

Свинцеву важку (застаріла назва платнериту – рідкісного діоксиду свинцю ланцюжкової будови  $PbO_2$ ).

Свинцеву ванадієву (застаріла назва *ванадиніту*).

Свинцеву голубу (псевдоморфоза *галеніту* по *піроморфіту*).

Свинцеву жовту (застаріла назва *вульфеніту*).

Свинцеву зелену (застаріла назва *піроморфіту*).

Свинцеву коричневу (застаріла назва *піроморфіту*).

Свинцеву купоросну (застаріла назва *англезиту*).

Свинцеву потрійну (інша назва ледгіліту – рідкісного сульфат-карбонату *свинцю*  $Pb_4[(OH)_2(CO_3)_2]SO_4$ ).

Свинцеву рогову (застаріла назва *фосеніту*).

Свинцеву синю (те ж саме, що й *свинцева голуба*).

Свинцеву строкату (інша назва *піроморфіту*).

Свинцеву червону (застаріла назва *крокоїту*).

Свинцеву чорну (*церусит* з домішкою вуглистої речовини).

Свинцеву шеслеву (застаріла назва *итольціту*).

Свинцево-срібло-бісмутову (застаріла назва *матильдиту*).

Сіру (застаріла назва *галеніту*).

Сіру цінну (застаріла назва *тетраедриту срібlistого* і *тетраедриту ртутистого*).

Склувату (застаріла заг. назва *аргентиту* й *халькозину*; застаріла назва *хлораргіриту*).

Склувату тростинну (застаріла назва *фрейсслебеніту*).

Скляну (застаріла назва *аргентиту*).

Смоляну (те саме, що й *уранініт*).

Срібну блискучу (застаріла назва *аргентиту*).

Срібну бляклу (те саме, що й тетраедрит *срібlistий*).

Срібну-бісмутову (застаріла назва *матильдиту*).

Срібну гнучку (застаріла назва *штернбергіту*).

Срібну крихку (застаріла назва *стефаніту*).

Срібну рогову (застаріла назва *хлораргіриту*).

Срібну світло-червону (інша назва *прустит*).

Срібну склувату (інша заг. назва *аргентиту* й *акантиту*).

Срібну склувату крихку (застаріла назва *стефаніту*).

Срібну темно-червону (інша назва *піраргіриту*).

Срібну червону (застаріла заг. назва *піраргіриту* й *прустит*).

Срібну чорну (застаріла назва *стефаніту*).

Срібну чорну крихку (інша назва *стефаніту*).

Срібну шарувату (інша назва *нагіагіту*).

Срібно-свинцеву бляклу (суміш *тетраедриту* з *галенітом*, що містить *срібло*).

Сталеву (суміш *кіноварі* з *доломітом* і землистими або органічними речовинами; *арсенопірит* з домішками *срібла* – до 9%).

Стибієву (те саме, що мінерал *кермезит* – рідкісний окси-сульфід *стибію*,  $Sb_2S_2O$ ).

Стибієву білу або стибієву білу блискучу (застаріла назва *валентиніту*).

Стибієву жовту (те саме, що мінерал *стибіконіт*).

Стибієву нікелеву (застаріла назва *ульманіту*).

Стибієву перисту (застаріла назва *джемсоніту*).

Стибієву сіру (застаріла назва *антимоніту*).

Стибієву сіру волосисту (застаріла назва *джемсоніту*).

Стибієву червону або стибієву червоно-голчасту (застаріла назва *кермезиту*).

Стибієву чорну (стара інша назва *бурноніту*).

Стибієву бляклу або стибієво-арсенову бляклу (стара інша назва *тетраедриту*).

Стибієво-свинцеву (застаріла назва *буланжериту* і *бурноніту*).

Танталову тверду (інша назва *танталіту*).

Телуристу листову (*нагіагіт*).

Теркіфет (суміш *смітсоніту* яскраво-оранжевого кольору з *тринокітом* із родовищ шт. Нью-Мексіко, США).

Тигрову (застаріла назва *стефаніту*).

Титанову (застаріла назва *рутилу*).

Титанову кубічну (застаріла назва *перовськіту*).

Титанову пірамідальну (застаріла назва *анатазу*).

Титанову чорну (застаріла назва *ільменіту*).

Тютюнову (інша назва мінералу *тураніту*).

Уранову важку.

Смоляну і чорну (*уранініт*).

Фосфорно-мідну (суміш мінералів, в якій переважає *псевдомалахіт*).

Хромову залізну (інша назва *хроміту*).

Хромо-молібдено-свинцеву (інша назва вольфеніту хромистого).

Цеглисту (продукт розкладання *халькопіриту*; суміш *доломіту* з порошковидною *кіновар'ю*).

Цинкову (застаріла заг. назва *сфалериту*, *смітсоніту* та *каламіну*).

Цинкову бляклу (інша назва *тенантіту цинковистого*).

Цинкову скляну (застаріла назва *каламіну*).

Цинкову червону (застаріла назва *цинкіту*).

Цинково-крем'яну (застаріла назва *каламіну*).

Цинково-манганову (інша назва *халькофаніту*).

Червону цінну (застаріла заг. назва *пруститу* та *піраргіриту*).

Черепичну (суміш *куприту* з червоними оксидами заліза).

Чорну (інша назва *тетраедриту*; інша назва *стефаніту*; псевдоморфоза *лімоніту* по *піриту*; інша назва *алабандину*).

Шеєлеву або шеєлітову (застаріла назва *шеєліту*).

Шкіряну (інша назва мінералу *унтахаїту*).

Шоколадну (колоїдно-дисперсна суміш *тарнієриту* з *лімонітом* та ін. колоїдними *мінералами* з о.Нова Каледонія). В.С.Білецький.

Див. також *агрономічні руди*, *багата руда*, *бідна руда*, *бляклі руди*, *бобова руда* (*ооліти*), *дзвонова руда*, *колісна руда*, *озерна руда*, *поліметалічні руди*, *руди йонні*, *руда сира*.

**РУДА СИРА**, -и, -ої, ж. \* **р.** *руда сырая*, **а.** *stude ore*, *raw ore*; **н.** *Roherg* n – термін “С.р.” застосовується в осн. в *металургії*. Багата Р.с. дробиться і сортується, бідна – дробиться, подрібнюється і збагачується. З 2-ї половини ХХ ст. безпосередньо в *металургії* майже не застосовується. Інша назва – рядова руда.

**РУДИ ЙОННІ**, -руд, -нних, мн. \* **р.** *руды ионные*, **а.** *ionic ores*, **н.** *Ionenerze* n pl – *глинисті мінерали* кори вивітрювання гранітів, в яких рідкісноземельні метали (РЗМ) в йонній формі сорбовані на поверхні частинок. Один з основних промислових типів рідкісноземельних руд. За складом Р.й. – інтрієвоземельні. Відношення  $TR_{ce} : TR_{y} = 0,1...3,0$ .

Йонні руди не потребують *подрібнення* перед переробкою. РЗМ із Р.й. вилучаються *вишугуванням* з використанням *розчинів* на основі NaCl або NH<sub>4</sub>. Для осадження оксалатів додають шавелеву кислоту. Після *фільтрації* і прокалювання оксалати перетворюються в *оксиди*, утворюючи концентрати з вмістом рідкісноземельних оксидів (РЗО) понад 90 %.

Світове виробництво РЗО з Р.й. складає, орієнтовно, 8–9 тис.т, або 8-10 %. Виробництво РЗО в концентратах з Р.й. в Китаї складає 10-15 % від загальних обсягів виробництва. Промислові запаси йонних руд в Китаї – 720 тис.т, прогнозні ресурси – 30640 тис.т. Найбільші родовища Р.й. Китаю: Лонг Нан, Вак Ан, Дик Нан, Ксан Ва. Вміст РЗО в рудах цих родовищ – 0,05–0,15 %.

В Росії прогнозні ресурси Р.й. оцінюються в десятки тис. т (Верхньомакарівське і Тенякське родовища на Середньому і Південному Уралі, в Орському Заураллі).

В Українському Приазов'ї виявлені багаті зруднення церієвих (в сієнітах Азовської ділянки) та ітрієвих земель – у корі вивітрювання гранітів та в самих гранітах (Катеринославський і Стародубський гранітні масиви, Володарський р-н, Донецька обл.). Л.В.Штильовий.

**РУДНА ЗОНА**, -ої, -и, ж. \* **р.** *рудная зона*, **а.** *ore zone*; **н.** *Erzgartel* m, *Erzzone* f – смуга поширення *гірських порід*, що містить скупчення рудних *мінералів* у формі неправильних мас, *жил*, систем прожилок та ділянок вкраплен. Як правило, *рудна зона* має форму плити, витягнутої в одному напрямку, яка занурюється під тим чи іншим кутом вглиб землі. Розміри Р.з. досягають у довжину кількох десятків кілометрів.

**РУДНА ТРУБА**, -ої, -и, ж. \* **р.** *рудная труба*, **а.** *ore pipe*, *ore shoot*; **н.** *Erzschlauch* m, *Erzschornstein* m – *рудне тіло*, витягнуте вздовж однієї осі з овальним поперечним перерізом. Р.т. відомі серед епігенетичних *ендогенних родовищ* корисних копалин. Формуються внаслідок концентрації рудної речовини з магматичних розплавів і гідротермальних *розчинів*, що проникають з глибинних частин *земної кори* по тектонічних *тріщинах* або тріщинах добре прониклих *пластів*. Іноді виникають внаслідок прориву розплавів або гарячої пари крізь товщу порід з утворенням *трубок вибуху*. Типовий приклад – алмазоносні *кімберлітові трубки* Сибіру і Півд. Африки. Відомі Р.т. складені мідною, свинцево-цинковою, олов'яною і ін. рудою. За кутом занурення вглиб Землі розрізняють круті Р.т. (понад 45°) і пологі (менше 45°). Син. – *рудний стовп*, *рудний канал*.

**РУДНЕ ПОЛЕ**, -ого, -я, с. \* **р.** *рудное поле*, **а.** *ore field*; **н.** *Erzfeld* n – сукупність територіально зближених рудних *родовищ*, об'єднаних спільністю походження та єдністю геологічної структури.

За характером геол. *структури* виділяють сім гол. груп Р.п.: # *магматичні родовища* в структурах масивів *ультраосновних*, *основних* і *лужних порід*; # Р.п. *скарнових*, *пегматитових*, *альбітитових* і *грейзенових родовищ* в структурних *периферійних частинах гранітоїдних масивів*; # Р.п. *гідротермальних родовищ* у *структурі* площ розвитку малих *інтрузій* і *дайок*; # Р.п. *гідротермальних родовищ* у *вулканічних* і *субвулканічних структурах*; # Р.п. *жильного типу* в структурах *тріщинної тектоніки*; # Р.п. *метаморфозених родовищ* у *структурах* зон розсланцювання і *квіважу течії*; # Р.п. *стратиформних родовищ* у *структурах* нашарування *вулканогенних* і *осадових порід*.

**РУДНЕ ТІЛО**, -ого, -а, с. \* **р.** *рудное тело*, **а.** *ore body*; **н.** *Erzkörper* m – обмежені скупчення *руди*, приурочені до відповідного структурно геологічного елемента чи комбінації таких елементів. За формою виділяють *ізометричні* (рівні у всіх напрямках: *штоки*, *штокверки*, *гнізда*), *плоскі* (рудні *пласти* та *жили*), витягнуті в одному напрямку (*рудні труби*), *рудні тіла*.

**РУДНИЙ ВУЗОЛ**, -ого, -а, ч. \* **р.** *рудный узел*, **а.** *ore knot*, *ore node*; **н.** *Erzscharungsgebiet* n – відособлена ділянка зосередження *рудних родовищ*, відділена від ін. ділянок безрудним простором. Розрізняють *моногенетичні* і *полігенетичні*, *мометалічні* і *поліметалічні* Р.в.

**РУДНИЙ ПОЯС**, -ого, -у, ч. \* **р.** *рудный пояс*, **а.** *ore belt*; **н.** *Erzgürtel* m – ланцюг *рудних родовищ*, який розташовується вздовж якої-небудь геол. *структури*. Інколи Р.п. має протяжність дек. тис. км. Розрізняють *мометалічні* та *поліметалічні* Р.п. Приклад Р.п. планетарного масштабу – Тихоокеанський рудний пояс.

**РУДНИЙ РАЙОН**, -ого, -у, ч. \* **р.** *рудный район*, **а.** *ore region*; **н.** *Erzdistrikt* m, *Erzbezirk* m – геологічно і географічно відособлена територія з розвиненими в її межах *родовищами* тих або інших *рудних формацій*.

**РУДНИЙ СТОВП**, -ого, -а, ч. \* **р.** *рудный столб*, **а.** *ore shoot*, *ore column*; **н.** *Erzschlauch* m, *Erzsäule* f, *Erzpfiler* m – ділянка *багатої руди* всередині *рудного тіла*, часто *стовпоподібної* форми, але іноді і більш складних контурів. Виділяють *круті*,



похили під різними кутами і пологі Р.с. Виникнення Р.с. зумовлене локальними змінами фіз.-хім. параметрів рудовідкладення, таких як реакційна здатність вмісних порід, концентрація рудоносних розчинів, тиск і температура, що приводять до масового накопичення рудотвірних мінералів.

**РУДНИК (КОПАЛЬНЯ)**, -а, ч. (-і, жс.) \* р. рудник, а. mine, pit; н. Bergwerk n, Grube f, Erzgrube f – гірниче підприємство, де видобуваються корисні копалини переважно підземним способом. Може об'єднувати кілька суміжних шахт або розрізів із загальним комплексом споруд (на поверхні) і допоміжних цехів. Є металеві, соляні та інші рудники.

**РУДНИКОВА ВЕНТИЛЯЦІЯ**, -ої, -ії, жс. \* р. рудничная вентиляция, а. mine ventilation, н. Wetterung f, Grubenbewetterung f, Grubenwetterführung f – регульований обмін повітря в гірничих виробках шахт (рудників). Здійснюється з використанням у виробках вентиляційних дверей, перегородок, перемичок тощо, встановлених на поверхні землі вентиляторів (головний вентилятор). Іноді застосовують підземні допоміжні вентилятори (ними провітрюють виїмкові ділянки). Див. вентилятори шахтні, вентиляторна установка, вентиляційна мережа, вентиляційний..., вентиляційні..., вентиляція..., провітрювання...

**РУДНИКОВЕ ВИБУХОБЕЗПЕЧНЕ ЕЛЕКТРООБЛАДНАННЯ**, -ого, -ого, -...., с. \* р. рудничное взрывобезопасное электрооборудование, а. mine intrinsically safe (explosion-proof) electrical equipment; н. schlagwetterschutzte elektrische Bergbauausrüstung f – різновид рудникового вибухозахищеного електрообладнання, в якому вибухозахист забезпечується як при нормальному режимі роботи, так і при визначених імовірних пошкодженнях, які визначаються умовами експлуатації, крім пошкоджень засобів вибухозахисту. Визнані імовірні пошкодження електрообладнання наведені у стандартах на види вибухозахисту електрообладнання. Рудникове обладнання у вибухозахищеному виконанні призначене для застосування в шахтах, небезпечних за газом і пилом, у пересувних установках, а також у місцях, де поява небезпечної концентрації метану є реальною. З.М.Лохельсон.

**РУДНИКОВЕ ВИБУХОЗАХИЩЕНЕ ЕЛЕКТРООБЛАДНАННЯ**, -ого, -а, ч. \* р. рудничное взрывозащищенное электрооборудование, а. mine explosion-proof electrical equipment, н. explosionsgeschützte elektrische Bergbauausrüstung f – рудникове електрообладнання, в якому передбачені конструктивні заходи з метою усунення або зменшення можливості займання зовнішнього вибухонебезпечного середовища. В рудниковому вибухозахищеному виконанні випускаються всі види електрообладнання, необхідного для рудників та шахт: трансформатори, пересувні трансформаторні підстанції, пускові агрегати, автоматичні вимикачі, пускачі, електродвигуни, ліхтарі, апаратура управління, сигналізації та зв'язку і т.д. Маркування Р.в.е. – знак, який наносять рельєфно на зручному, доступному для огляду місці оболонки електрообладнання або на таблиці, яку закріплюють на оболонці. Маркування Р.в.е. включає: 1) знак рівня вибухозахисту: РП – для електрообладнання підвищеної надійності проти вибуху; РВ – для вибухозахищеного електрообладнання; РО – для особливовибухозахищеного електрообладнання; 2) знак різновиду вибухозахисту: 1В, 2В, 3В, 4В – вибухонепроникна оболонка; при цьому вказується один із знаків для електрообладнання, яке поділяють на вказані підгрупи по відношенню до дугового короткого замикання. 3) Іа, Ів, Іс – іскробезпечний електричний ланцюг; вказується один із знаків в залежності від рівня вибухозахисту електричного ланцюга (Іа – особливовибухозахищений рівень, Ів – вибухозахищений рівень, Іс – підвищена надійність проти вибуху). П – захист виду “е” (підвищена

надійність); М – масляне заповнення оболонки; К – кварцове заповнення оболонки; А – автоматичне захисне відключення; С – спеціальний різновид вибухозахисту. Рівні вибухозахисту рудникового електрообладнання РП та РВ можуть бути забезпечені шляхом будь-якого вказаного вище різновиду вибухозахисту. Рівень РО може бути забезпечений шляхом іскробезпечного електричного ланцюга, спеціального вибухозахищеного електрообладнання або шляхом дублювання будь-яких інших вище вказаних різновидів вибухозахисту. З.М.Лохельсон.

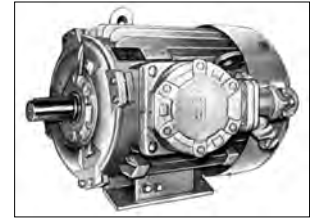
**РУДНИКОВЕ ЕЛЕКТРООБЛАДНАННЯ**, -ого, -...., с. \* р. рудничное электрооборудование, а. mine electrical equipment; н. elektrische Bergbauausrüstung f – спеціальне електрообладнання, призначене для рудників і шахт, яке виконує функції розподілу, перетворення, передачі та споживання електричної енергії в умовах експлуатації з підвищеною небезпекою. Р.е. у залежності від специфіки і технологічних умов застосування, які визначаються “Правилами безпеки у вугільних шахтах”, поділяється на рудникове нормальне і рудникове вибухозахищене електрообладнання. Р.е. включає спеціальні вибухозахисні оболонки, іскровий та ін. захисти.

Р.е. класифікують за рівнем та видом вибухозахисту. Рівень вибухозахисту визначає ступінь вибухозахисту, а вид – сукупність конструктивних засобів з виключенням можливості спалаху оточуючого вибухонебезпечного середовища. В залежності від рівня вибухозахисту розрізняють наступне Р.е.:

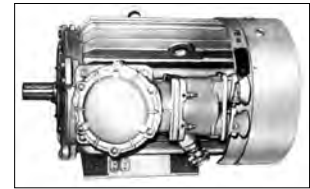
- рудникове нормальне електрообладнання (РН), яке не має спеціальних засобів вибухозахисту, але, на відміну від загальнопромислового електрообладнання, виконане з урахуванням специфічних потреб, які висуваються до ізоляції, шляхів витоку, зазорів, пило-, вологозахисту та ін.;

- рудникове електрообладнання підвищеної надійності проти вибуху (РП), у якому вибухозахист забезпечується тільки в нормальних умовах експлуатації;

- рудникове вибухозахищене (РВ), у якому вибухозахист забезпечується як у нормальному режимі роботи, так і в аварійних режимах пошкодження, крім пошкодження засобів вибухозахисту. В залежності від величини напруги вибухозахищене електрообладнання поділя-



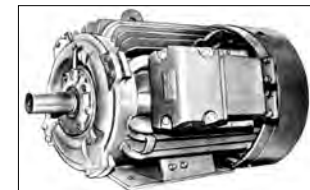
Електродвигун 2BP90 – типовий зразок серії 2BP (аналог - серія АИУ-90; 112; 160 і т.д. виробництва “Південелектромашу”, Н. Каховка).



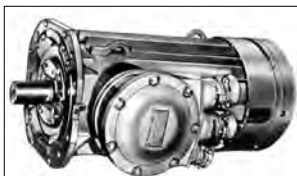
Електродвигун BAO2-280 – типовий представник серії BAO2 (Первомайський електромеханічний завод, Луганська область).



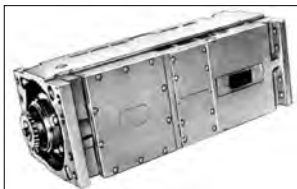
Електродвигун BAO2-560 – типовий представник серії BAO2 (Тираспольський машинобудівний завод).



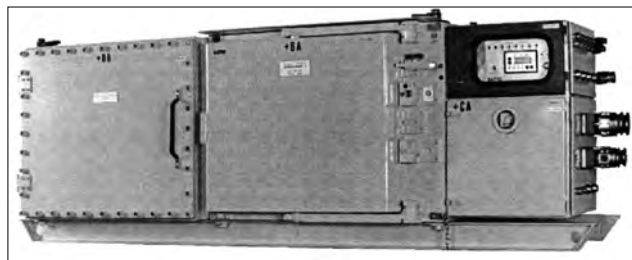
Електродвигун BAOK (серія конвеєрних двигунів, Первомайський електромеханічний завод, Луганська область).



*Електродвигун ЗДКОФ (серія конвеєрних двигунів, Первомайський електромеханічний завод, Луганська область).*



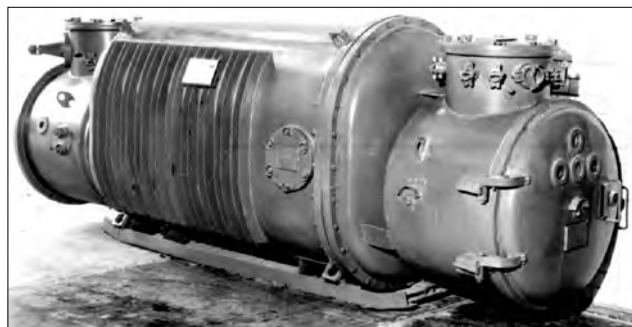
*Електродвигун ЕКЖ4-315 (серія комбайнових двигунів, Первомайський електромеханічний завод, Луганська область).*



*Вибухобезпечний шахтний трифазний статичний перетворювач частоти фірми DYNAVERT® BbD 500/1000.*



*Станція керування СУВ-350. Вітчизняна розробка.*



*Трансформаторна підстанція ТСШВП.*

ють на класи РВ1В (до 100 В), РВ2В (до 220 В), РВ3В (до 1140 В), РВ4В (понад 1140 В);

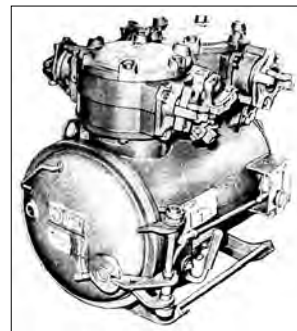
• **рудникове особливибухобезпечне електрообладнання (РО)**, в якому, в порівнянні з вибухобезпечним, прийняті додаткові засоби вибухозахисту, які забезпечують безпеку експлуатації при будь-яких пошкодженнях.

Галузь та умови застосування Р.е. регламентуються Правилами безпеки у вугільних шахтах. Виконується вибухобезпечне електрообладнання переважно в металевих оболонках, які мають підвищену механічну міцність та щільний (фланцевий) захист проти переда-

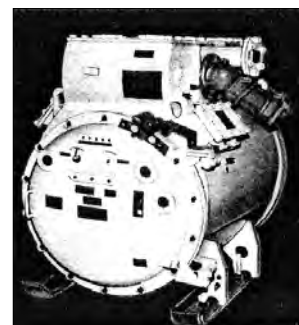
чі вибуху в оточуюче середовище, який також перешкоджає проникненню в оболонки вологи та пилу. Відмінністю такого виду захисту є те, що вибухозахист оболонки при нормальному режимі експлуатації та імовірних пошкодженнях забезпечується завдяки нерозбірності конструкції та застосуванню комбінованих методів вибухозахисту.

В залежності від призначення та величини напруги Р.е. поділяють на високовольтне (6000 В) та низьковольтне (до 1140 В). До високовольтного електрообладнання належить комплектні розподільні пристрої, які представляють собою комплект електротехнічних виробів, що знаходяться у вибухозахисній оболонці і дозволяють керувати, захищати та контролювати приєднану мережу електроспоживачів. Випускаються і застосовуються як одиничні, так і групові комплектні розподільні пристрої з рівнем вибухозахисту РН (КРУРН-6 ввідні, секційні та відвідні), РП (РВД-6) і РВ-4В (КРУВ-6 і УК-6). Як комутаційні апарати у вищезазначених комплектних розподільних пристроях застосовуються масляні вимикачі, повітряні (ВЕВ-6) і вакуумні вимикачі та контактори типу КВТ-400. На базі останніх, а також на базі повітряних контакторів КВ-2М випускаються високовольтні реверсори РВВ-6/10 та РВ-2М для керування електродвигунами підймальних машин.

Іншим найбільш розповсюдженим видом високовольтного обладнання є трансформатори та трансформаторні підстанції потужністю від 100 до 1000 кВА. Трансформатори випускаються вибухозахищеними – ТСВ (трансформатор сухий вибухобезпечний), а трансформаторні підстанції – як у вибухозахищених корпусах типу ТКШВП, ТСШВП, ТСВП і КТПВ, так і у виконанні РН – підстанції типу ПСКТП. Відмінною особливістю трансформаторних підстанцій є те, що в одному апараті поєднуються елементи електрообладнання високої і низької напруги. Для привода насосів головних



*Пускач ПВИ-125В. Вітчизняна розробка.*



*Комплектний розподільний пристрій КРУВ-6 (ТОВ "Кривбаселектроремонт").*



*Пускач вакуумний ПВВ-315. Вітчизняна розробка.*



*Компактна станція КТ1002 міжнародної корпорації ENDIS.*



ТрансСвич типу ТС 1243 (1250 кВА; 5000-6000 В/3450В або 10000 В/1050 В) міжнародної корпорації ENDIS.



Трансформатор ТЕК 1225 з компактною пусковою станцією ПБЕ 3002 (1000 кВА; 6000 В/3450 В) міжнародної корпорації ENDIS.



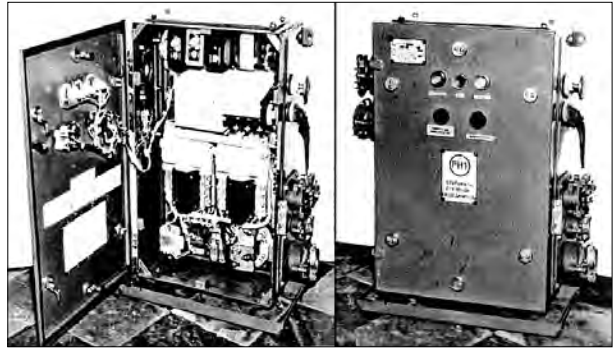
Штепсельний з'єднувач СНВ-250Л.

водовідливів застосовуються високовольтні вибухозахищені електродвигуни серії ВАО потужністю від 250 до 1200 кВт на 1500 об/хв та типу АЗМВ потужністю 800, 1000 та 1200 кВт на 3000 об/хв.

Вибухозахищене електрообладнання низької напруги представлено:

- автоматичними вимикачами в РВ-виконанні АВ-400ДО, АВ-250ДО, АВ-400Р та в РН-виконанні ВРН-200 та ВРН-100;
- магнітними пускачами в РВ-виконанні – ПВИ32÷ПВИ-320, ПРВИ32÷ПРВИ160, ПРВИ250÷ПРВИ400, ПРВ-250/315Р, ПВИР-63 та ін. і в РН-виконанні – ПРН-63, ПРН125;
- комплектними пристроями керування в РВ-виконанні – СУВ-350АВ, КУУВ-350, КУУВМ-400, КУУВК-400, КУУВ-500, КУУВ-ВСП;
- вибухозахищеними джерелами живлення ИПШ-2;
- штепсельними з'єднувачами СНВ-63÷СНВ-320, вибухозахищеними постами керування, кабельними ящиками, пусковими пристроями та ін.;
- електродвигунами потужністю 0,37 – 315 кВт серій АИУ, АИУМ, ВР, 2В, ВРП, ВАО, ЕДКОФ, ВАОК, ЕКВ, ЕДКО та ін.

Застосування Р.е. дозволяє застосовувати електроенергію в небезпечних умовах експлуатації і забезпечує високу надійність, безпеку та економічність його роботи.



Пускач типу ПНШ в рудниковому нормальному виконанні. Вітчизняна розробка.

В Україні головною організацією по координації, проведенню досліджень для розробки, а також сертифікації Р.е. є *Макіївський державний науково-дослідний інститут з безпеки робіт у гірничій промисловості (МакНДІ)*. Основна організація, яка займається розробкою вибухозахищеного та рудникового електрообладнання, а також сертифікацією вибухозахищеного електрообладнання, призначеного для всіх галузей промисловості, крім вугільної, є *Український науково-дослідний та проектно-конструкторський і технологічний інститут вибухозахищеного і рудникового електрообладнання (УкрНДІВЕ)*, який має дослідно-експериментальне виробництво (м.Донецьк). Нормативно-технічною основою розробки та сертифікації *рудникового електрообладнання* є державні стандарти, що діють в Україні, які в основному узгоджені з Європейськими нормами (EN) та нормами Міжнародної електротехнічної комісії (МЕК). Дозвіл на допуск Р.е. для експлуатації в *шахтах* України видається органами *Держнаглядохоронпраці* України. *Рудникове електрообладнання*, яке виготовляється в Україні на експорт, сертифікується на предмет відповідності нормам EN та МЕК.

Вітчизняні заводи-виготівники *рудникового електрообладнання*: Торезький електротехнічний завод, Дослідно-експериментальний завод УкрНДІВЕ. Провідні зарубіжні фірми-виробники: Vefra (Чехія), Aparator (Польща), Bartec (Німеччина). "Кузбаселектромотор"(РФ). *В.М.Савицький.*

#### **РУДНИКОВЕ ЕЛЕКТРООБЛАДНАННЯ ПІДВИЩЕНОЇ НАДІЙНОСТІ ПРОТИ ВИБУХУ, -ого, -ого, -ого, с. \* р. рудничне**

**електрообладнання підвищеної надійності проти вибуху, а. mine explosion-proof electrical equipment of improved reliability, н. elektrische Bergbauausrüstung f mit erhöhter Explosionssicherheit** – рудникове вибухозахищене електрообладнання, в якому вибухозахист забезпечується тільки у визнаному нормальним режимі роботи. Нормальний режим електрообладнання – режим роботи електрообладнання, при якому значення його параметрів дорівнюють номінальним. *Рудникове електрообладнання* у виконанні підвищеної надійності призначається для застосування в стаціонарних установках в основних та відкатних виробках *шахт* небезпечних за газом та пилом, що омиваються свіжою струминною повітря за рахунок загальношахтної *депресії* за виключенням виробок з суфлярним виділенням *метану*, або коли *шахта* віднесена до небезпечної за *раптовими викидами*. *В.М.Савицький.*

#### **РУДНИКОВЕ НОРМАЛЬНЕ ЕЛЕКТРООБЛАДНАННЯ, -ого, -ого, -ого, с. \* р. рудничне**

**нормальное электрообладнання, а. standard mine electrical equipment, н. normale elektrische Bergbauausrüstung f** – рудникове електрообладнання, яке не має елементів вибухозахисту, але облаштоване всіма видами захисту, які забезпечують надійність і безпеку його

експлуатації. Р.н.е. призначене для експлуатації в різних галузях промисловості в підземних виробках *рудників* та *шахт*, безпечних за вибухами газу, парів або(та) пилю, а також на свіжій струміні в стовбурах, пристовбурних виробках зі свіжим струменем повітря і камерах стаціонарних установок, які провітрюються свіжим струменем повітря за рахунок загальношахтної депресії шахт, небезпечних за газом або пилом, за винятком випадків, коли поблизу цих виробок є постійне виділення *метану* (*суфляр*) або коли *шахта* віднесена до небезпечної за раптовими викидами вугілля, породи та газу. В рудниковому нормальному виконанні для рудників та шахт випускаються трансформатори, автоматичні вимикачі, пускачі, електродвигуни, ліхтарі, апаратура управління, сигналізації та зв'язку і т.д. *В.М.Савицький*.

**РУДНИКОВЕ ОСОБЛИВОВИБУХОБЕЗПЕЧНЕ ЕЛЕКТРООБЛАДНАННЯ**, -ого, -ого, -..., с. \* **р.** *рудничное особое взрывобезопасное электрооборудование*, **а.** *special mine explosion-proof electrical equipment*; **н.** *besonders schlagwettersichere elektrische Bergbauausrüstung* f – рудникове вибухозахищене електрообладнання, в якому по відношенню до рудникового вибухозахищеного електрообладнання прийняті додаткові заходи електрозахисту, які передбачені стандартами на види вибухозахисту. Р.о.е. призначене для застосування в *очисних* та *підготовчих виробках* крутих пластів, небезпечних за раптовими викидами вугілля, породи та газу, у виробках з низхідним струменем повітря з таких пластів, а також загазованому середовищі будь-яких *шахт*, небезпечних за газом та пилом. *В.М.Савицький*.

**РУДНИКОВИЙ ГАЗ**, -ого, -у, ч. \* **р.** *рудничный газ*, **а.** *damp, mine gas*; **н.** *Grubengas* n – горючий газ без кольору і смаку, переважно без запаху, що виділяється з пластів кам'яного вугілля або *тріщин* прилеглих *порід*. Основною складовою його є *метан* (утворює з повітрям вибухову суміш) з *домішками* діоксиду *вуглецю* та *азоту*, іноді *водню*, етану, важких *вуглеводнів*. Осн. заходи боротьби з Р.г. – *вентиляція* гірничих виробок і *дегазація*.

**РУДНИКОВИЙ ПІДЙОМ**, -ого, -у, ч. \* **р.** *рудничный подъем*, **а.** *mine hoisting, winding*; **н.** *Schachtförderung* f – сукупність засобів для переміщення (підйому, спуску) вантажів і людей між пристовбурним двором *шахти* і земною поверхнею. Основа *рудникового підйому* – *підіймальна установка* зі *скіпами* (*клітьми*). Інша назва – *шахтний підйом*.

**РУДНИКОВИЙ ТРАНСПОРТ**, -ого, -у, ч. \* **р.** *рудничный транспорт*, **а.** *mine transport, mine haulage*; **н.** *Förderbetrieb* m, *Abförderung* f, *Förderung* f, *Grubenförderung* f – сукупність транспортних засобів, які використовуються в підземних *виробках* та на поверхні для транспортування *корисних копалин*, *породи*, інших вантажів та перевезення людей. Довжина виробок, якими транспортуються вантажі, досягає декількох, а інколи і десятків кілометрів. Специфічні відмінності Р.т. зумовлені обмеженістю простору *гірничих виробок*, періодичним пересуванням привибійного та ін. обладнання *шахт* і рудників. Р.т. забезпечує переміщення вантажу (г.ч. насипних матеріалів) у горизонтальному, вертикальному напрямку або під кутом до вертикалі (по *уклонах*). За способом дії Р.т. поділяють на безперервний та періодичної дії. За конструктивними ознаками транспортні установки поділяють на вісім основних груп: конвеєрні, скреперні, пневматичні та гідравлічні, установки *канатної відкатки*, локомотивний транспорт, установки для самоскидного руху вагонеток, канатно-підвісні дороги, автомобільний та тракторний вантажний транспорт на відкритих розробках, а також транспорт самохідними безрейковими вагонетками. Основний вид підземного транспор-

ту – конвеєрний та рейковий, а в рудній промисловості також скреперний. *В.В.Адашуров*.

**РУДНИКОВІ ВОДИ**, -их, вод, мн. \* **р.** *рудничные воды*, **а.** *mine water*; **н.** *Grubenwasser* n – підземні, іноді поверхневі води, що надходять у *гірничі виробки* (*рудники*, *шахти*, *кар'єри*) і ускладнюють умови розкриття й добування *корисних копалин*. Видалення і відведення *рудникових вод* при розробці *корисних копалин* здійснюють за допомогою водовідвідних споруд і спеціальних механізмів. Часто вживана назва – *шахтні води*. *В.Г.Суярко*.

**РУДНІ ВОДИ**, -их, вод, мн. \* **р.** *рудные воды*, **а.** *ore waters*; **н.** *Erzwasser* n – підземні *води*, що циркулюють у *тріщинах* і *порах рудних тіл* при відсутності порушення останніх *гірничими виробками*. Відрізняються від оточуючих (фонових) вод аномальним геохімічним типом, *мінералізацією*, величинами рН і Eh, мікроелементним і газовим складом. У них в аномально-підвищених кількостях присутні рудні хім. *елементи*, що характеризують к.к. в *породах*. В Україні Р.в. широко розвинені на залізорудних (Кр. Ріг), ртутних (Микитівка, Донбас) та ін. *родовищах*. *В.Г.Суярко*.

**РУДНІ ГОРИ** (нім. *Erzgebirge*, чеш. *Krusne hory*) – велике підняття, що охоплює систему гірських хребтів у прикордонному р-ні Німеччини і Чехії. Видобуток *руд* ведеться давно. Перші згадки про видобуток *олова* і *срібла* в р-ні м. Фрайберг належать до 1168 р. Розробка олово-рудного родов. Альтенберг велася з 1440 р. Довжина Р.г. бл. 150 км, висота до 1244 м. Присутні родов. *руд вольфраму*, *олова*, *бісмуту*, *цинку*, *урану*, *термальні води*.

**РУДНІ ЕЛЕМЕНТИ**, -их, -ів, мн. \* **р.** *рудные элементы*, **а.** *ore chemical elements*; **н.** *Erzgrundstoffe* m pl – *хімічні елементи*, що є основним компонентом рудотвірних *мінералів*. Накопичуються на *геохімічних бар'єрах*, вивільнюючись з мобільних середовищ (магматичних розплавів, гідротермальних газів, підземних і поверхневих вод).

**РУДНІ МІНЕРАЛИ**, -их, -ів, мн. \* **р.** *рудные минералы*, **а.** *ore (metallic) minerals*, **н.** *Erzminerale* n pl – *мінерали*, до складу яких входять *метали*, що звичайно застосовуються в промисловості й одержуються металургійним способом. Р.м. – один з трьох класів промислових мінералів (*рудні мінерали*, *нерудні мінерали* та *мінеральне паливо*). Відомо понад 300 Р.м. Більшість з них представлена *сульфідами* та *сульфосолями* (60%), 25% припадає на оксиди, 10% – на самородні елементи.

Перші спроби використання Р.м. датуються VI тис. до н.е., коли почали видобувати мідь з окиснених мідних руд. Дещо пізніше з *мідної руди* і *каситериту* почали виплавляти *бронзу*. Близько 2500 р. до н.е. відмічені спроби одержання *срібла* і *свинцю* з *галеніту*. Тоді ж у невеликих кількостях з *руд* почали добувати *залізо*.

**РУДНІ РОДОВИЩА**, -их, -вищ, мн. \* **р.** *рудные месторождения*, **а.** *ore deposits, metalliferous deposits*; **н.** *Erzlagerstätten* f pl, *Erzvorkommen* n pl – ділянки *земної кори*, в *надрах* або на поверхні яких є рудні *поклади*, за своїми розмірами, якістю і умовами залягання придатні для промисл. розробки. Р.р. можуть складатися з одного або дек. *рудних тіл*.

Виділяється вісім гол. епох рудоутворення – архейська, ранньопротерозойська, середньопротерозойська, ранньорифейська, пізньорифейська, каледонська, герцинська і альпійська (див. *металогенічні епохи*). Р.р. відомі серед утворень седиментогенної, магматогенної і метаморфогенної серій *корисних копалин*.

Серед Р.р. виділяють родов. чорних *металів*, легких, кольорових, рідкісних, благородних і радіоактивних *металів*, а також розсіяних і *рідкісноземельних елементів*. До родов. руд чорних *металів* належать родов. руд *заліза*, *мангану*, *хрому*,

титану і ванадію. Родов. руд легких металів представлені родов. алюмінієвих руд; кольорових металів – родов. руд міді, свинцю і цинку, нікелю, стибію; рідкісних металів – родов. руд олова, вольфраму, молибдену, ртуті, берилію, літію, танталу і ніобію. Р.р. благородних металів представлені родов. руд золота, платиноїдів і срібла; радіоактивних руд – родов. руд урану, торію і радію. Р.р. розсіяних елементів (актиній, гафній, талій, германій, індій, кадмій, протактиній, реній, рубідій, селен, скандій, талій, телур, цезій і ін.) представлені родов. седиментогенної, магматогенної і метаморфогенної серій. Родов. руд рідкісноземельних елементів церієвої та ітрієвої груп самостійно не існують. Л.В.Шпильовий.

**РУДНІ ФОРМАЦІЇ**, -их, -ій, мн. \* р. рудные формации, а. ore formations, н. Erzformationen f pl – групи рудних родовищ близької за складом мінеральної сировини, утворені в схожих геологічних і фізико-хімічних умовах на поверхні або в глибинних частинах Землі. Серед мінеральних асоціацій виділяються три групи: перша – типоморфна група стійких мінералів; друга – мінлива група мінералів, характерна тільки для визначення рудних р-нів; третя – чужа група, накладена на типоморфну при додаткових процесах рудоутворення. Прикладами Р.ф. можуть служити формації магматичної групи, до складу яких входять хромітова, титаномагнетитова, апатит-магнетитова, апатитова, лопаритова, піротин-халькопирит-пентландитова і алмазна Р.ф.

**РУДОЗНАВЕЦЬ**, -ця, ч. \* р. знаток рудного дела, а. connoisseur of ore business, н. Erzkenner m, Bergmann m – знавець рудної справи, розвідувач корисних копалин.

**РУДОКОНТРОЛЮЮЧА СТРУКТУРА**, -ої, -и, жс. \* р. рудо-контролирующая структура; а. ore-tectonic fold or rupture, featuring the mineralization structure; н. Erzkontrollestruktur f – тектонічна розривна або складчаста (частіше антиклінальна) структура, в межах якої відбувалися процеси рудоутворення. Характеризується розвитком розгалуженої мережі тріщин, які є каналами циркуляції розчинів рудоносних.

**РУДОКОП**, -а, ч. \* р. рудокоп, а. miner, н. Bergmann m, Bergarbeiter m – робітник рудника. Термін широко застосовувався у старину.

**РУДОНОСНИЙ**, \* р. рудоносный, а. ore-bearing, н. erzführend, erzhalting, erzreich – той, що містить поклади руди. Рудоносна площа – площа з підвищеною рудоносністю, об'єкт металогенічних досліджень. Виділяють Р.п. різного масштабу – від ділянки родовища до планетарного металогенічного пояса.

**РУДОНОСНІ ГІРСЬКІ ПОРОДИ**, -ої, -и, жс. \* р. рудоносные горные породы; а. ore-bearing rocks, н. Erzgesteine n pl, Erzgebirge n pl – гірські породи з вкрапленнями рудних мінералів.

**РУДОПІДГОТОВКА**, -и, жс. \* р. рудоподготовка, а. ore dressing (pretreatment), н. Erzauflbereitung f – сукупність процесів обробки руди різноманітними методами для отримання гранулометричного та якісного складів, що визначаються вимогами наступних переробок чи нормативами на готову продукцію. Така обробка досягається дробленням і грохоченням, подрібненням і класифікацією, збагаченням і грудкуванням, а також шихтовкою.

**РУДОПРОЯВ**, -у, ч. \* р. рудопроявление, а. ore show; ore manifestation; н. Erzauftreten n – природне скупчення руди невеликих або нез'ясованих розмірів. При позитивних результатах наступної розвідки Р. може бути переведено в розряд родовища.

**РУДОРОЗБІРКА**, -и, жс. \* р. рудоразборка, а. hand ore picking; н. Erzklauben n, Klauben n, Klaubarbeit f, Scheidearbeit f – ручний спосіб збагачення крупногрудкової руди за зовнішнім виглядом (кольором, блиском, формою) її компонен-

тів. Здійснюється шляхом відбору шматків руди крупністю 25–300 мм, або пустої породи, або шкідливих домішок з рудної маси, що сортується. Р. проводилася безпосередньо при видобутку під землею, на старих відвалах, з гірничої маси, що надходить з підготовчих виробок, а також із загальної рудної маси на збагачувальних фабриках як перша збагачувальна операція. У наш час Р. через високу трудомісткість майже не застосовується і повсюдно замінена механізованими процесами розділення. Може здійснюватися при дуже малих обсягах виробництва або в одноразовому порядку з метою дослідження. Відоме використання Р. при старательських методах видобутку і переробки сировини, а також при сортуванні дорожніх каменів. Син. – ручне сортування. В.О.Смирнов, В.С.Білецький.

**РУДОСКАТ**, -у, ч. \* р. рудоскат, а. ore chute; н. Erzrolle f, Erzrollloch n – відкрита крутонахилена гірнична виробка, пройде-на по укусу уступу або узгір'я і призначена для переміщення руди під дією власної ваги. Аналогічна виробка для транспортування гірської породи називається породоскат. Використовуються в нагірних кар'єрах, виконуються відкритими або

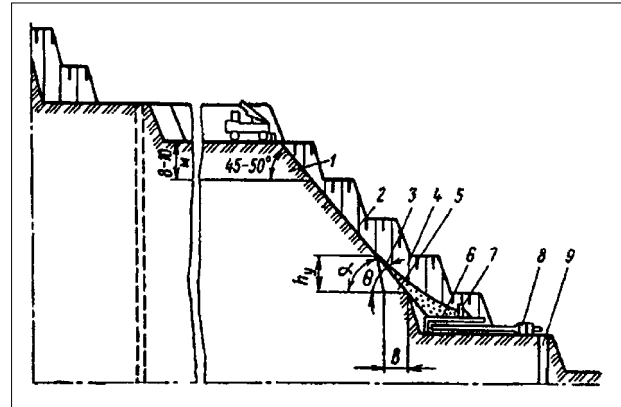


Рис. Елементи рудоскату: 1, 2, 3 – верхня, середня і нижня частини рудоскату; 4 – бункер; 5 – горизонтальна сходишка; 6 – віброживильники; 7 – підпірна стінка; 8 – транспортний пристрій; 9 – рудоспуск.

закритими. Р. армують сталевими листами або плитами. Для уникнення розлітання шматків гірничої маси Р. зверху пере-кривають металеву сіткою. Закриті Р. обладнують трубами великого діаметра, що періодично перевертаються (повертаються на певний кут) для рівномірного зносу їх стінок. Для гасіння швидкості переміщення гірничої маси по Р. його трасу роблять ламаюю. При невеликих довжинах транспортування Р. в ниж. частині обладнують бункером із завантажувальним пристроєм. При використанні Р. на узгір'ях з невеликими кутами укусу застосовують т. зв. каскадне переміщення гірничої маси. При цьому транспортна траса має похилі і горизонтальні ділянки.

Приклад успішного застосування Р. для транспортування корисних копалин – англійський гранітний кар'єр "Тревор", де переміщення надрешітного продукту розсіву гірничої маси здійснюють під дією сили ваги у жолобах зі спеціального надміцного бетону. Син. – породоскат. А.Ю.Дриженко.

**РУДОСПУСК**, -у, ч. \* р. рудоспуск, а. ore pass, ore chute, tuck raise; н. Erzrollloch n, Rollloch n – похила або вертикальна підземна гірнична виробка, призначена для перепуску руди під дією власної ваги. Застосовується на рудних шахтах, кар'єрах, а також при комбінованій розробці родов. корисних копалин (підземним і відкритим способами) або розкритті

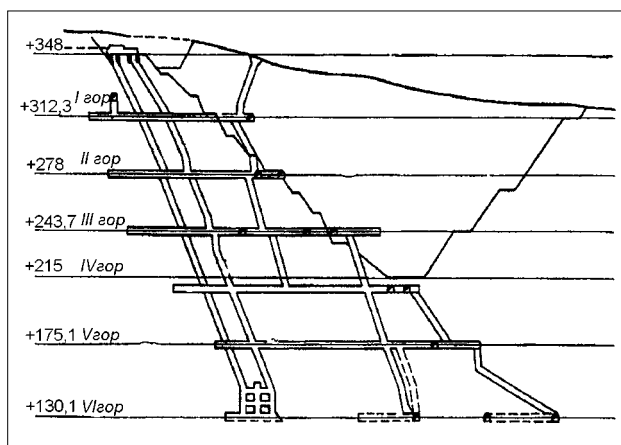


Рис. Схема розкриття кар'єру Каула з використанням рудоспусків. кар'єрних полів підземними гірничими виробками (вертикальними і похилими стовбурами, тунелями). Розташовують Р. у контурі кар'єрного поля (напр., Алтин-Топканський, Каджаранський, Расвумчорр-Цирк та ін. кар'єри) або поза ним (кар'єри Каула, Хайдарканський, Маркона Нань-Фінг та ін.). Розрізняють вертикальні, похилі (схил звичайно 45–60°), ступінчасті і ламані (ступінчато-похилі) Р. Рудоспуски всіх видів не кріплять. Форма поперечного перетину вертикальних Р. кругла. Діаметр виробки вибирається з умов вільного транспортування гірничої маси, продуктивності і глибини Р. – не менше за 4–5-кратний макс. розмір грудок гірничої маси. У ниж. частині Р. влаштовуються похиле днище, що армується зносостійким металом, і вантажні люки (при конвеєрному транспортуванні в підземній гірничій виробці днище Р. обладнується пластинчастим живильником або віброживильником).

На рис. показано схему розкриття кар'єру Каула (Мурманська обл., Росія), розташованого на схилі гірського хребта. Після подрібнення руда стрічковим конвеєром подається до рудоспуску, який пройдено під кутом 65°, і по ньому передається на горизонт капітальної штольні з електровозною відкаткою. У міру поглиблення кар'єру горизонт з дробаркою і конвеєром переноситься униз, а рудоспуски гасяться. А.Ю.Дриженко.

**РУДОУПРАВЛІННЯ**, -..., с. \* р. *рудоуправление*, а. *ore mining and processing company*, н. *Bergverwaltung* f, *Erzgrubenverwaltung* f – підприємство по видобутку і переробці руд корисних копалин (залізних руд, марганцевих руд і т.д.), глин, щебеню тощо.

Р. мали місце г.ч. до реформування гірничої галузі в 1990-х роках. Напр., у складі об'єднання “Кривбасруда”, що у Криворізькому залізорудному басейні, розташованому у Дніпропетровській області України, було:

1) Р. ім. ХХ партз'їзду – дві шахти. Глибина розробки 1100 м. Запаси руди 130 млн т. Вміст заліза 56,6%. Річний видобуток 3,4 млн т.

2) Р. ім. Ф.Дзержинського – чотири шахти, кар'єр. Глибина гірничих робіт 700–800 м. Запаси 500 млн т із вмістом заліза 32,5% та 28 млн т із вмістом заліза 46–69%. Річний видобуток 5,5 млн т.

3) Р. ім. С. Кірова – чотири шахти, кар'єр. Глибина розробки 900 м. Запаси руди 280 млн т. Вміст заліза 55,6%. Річний видобуток 9,3 млн т.

4) Р. ім. Комінтерну – три шахти. Глибина шахт 1000 м. Запаси руди 100 млн т. Вміст заліза 61,1%. Річний видобуток 2,3 млн т.

5) Р. ім. В.Леніна – дві шахти. Глибина розробки 1200 м. Запаси руди 100 млн т із вмістом заліза 57% та 280 млн т із вмістом заліза 37,3%. Річний видобуток 3,7 млн т.

6) Р. ім. К. Лібкнехта – одна шахта. Глибина розробки 1300 м. Запаси руди 140 млн т із вмістом заліза 58% та 620 млн т із вмістом заліза 32,8%. Річний видобуток 2,6 млн т.

7) Р. ім. Р. Люксембург – три шахти. Глибина розробки 1100 м. Запаси руди 80 млн т. Вміст заліза 59,2%. Річний видобуток 2,6 млн т.

8) Р. ім. М. Фрунзе – одна шахта. Запаси руди 50 млн т. Вміст заліза 58,3%. Річний видобуток 2,1 млн т. Сьогодні на основі багатьох Р. створено холдингові компанії.

**РУЙНУВАННЯ ГІРСЬКОЇ ПОРОДИ**, -..., с. \* р. *разрушение горной породы*, а. *rock breaking, rock failure*, н. *Gesteinszerstörung* f – порушення суцільності природних структур гірських порід (мінеральних агрегатів, масивів гірських порід) під дією природних і штучних сил. Здійснюється, як правило, з метою відділення гірської породи від масиву і наступного переміщення до призначеного місця. Р.г.п. – складний фізичний або фізико-хімічний процес, характер розвитку якого залежить від величини і швидкості прикладення навантаження, напруженого стану об'єкта, його міцності і структурних властивостей. У відповідності з цим Р.г.п. може протікати на мікро- і макрорівнях. Мікроскопічне Р.г.п. (розміри зони руйнування до 1 мм) виникає в місці контакту руйнуючого елемента з породою і супроводжується розривом зв'язків між зернами або порушенням хім. зв'язків у кристали, мікротріщинами, зсувом вздовж поверхонь ковзання. Макроскопічне Р.г.п. (розміри зони руйнування 1 см і більше) характеризується розвитком однієї або багатьох тріщин, що порушують суцільність масивів у значних обсягах. У всіх випадках Р.г.п. починається з процесу на мікроскопічному рівні.

Природне Р.г.п. відбувається внаслідок гравітаційних (обвали, осідання ґрунтів, осип), вулканічних, глибинних тектонічних процесів, вивітрювання, ін. природних процесів і явищ.

На гірничих об'єктах Р.г.п. – основний процес технології видобування твердих корисних копалин, що полягає у відділенні від масиву шматків гірської породи і дробленні їх до кондиційної крупності. Р.г.п. може здійснюватися різноманітними способами. У гірничодобувній промисловості найчастіше застосовується механічний та підривний (вибуховий) способи руйнування. Механічне руйнування гірських порід здійснюють за допомогою твердих (металевих) інструментів. Для механічного та вибухового способів руйнування характерна наявність двох зон – активного руйнування (або зони дроблення) і розвалу, причому питоме значення другої зони у загальному обсязі руйнування досягає інколи 90% і більше.

У деяких випадках при вийманні залізних руд дістав практичне застосування спосіб термічного руйнування. При розробці вугілля і слабких порід іноді також застосовується гідравлічний спосіб (див. гідравлічне руйнування гірських порід).

Останнім часом починають застосовуватися комбіновані способи руйнування порід. Зокрема це стосується способів буріння. Процес руйнування породи буровим долотом сягає своєї межі. Найбільш перспективним способом інтенсифікації руйнування породи при бурінні є штучне утворення кавітації для пульсаційного промивання вибою свердловини (Р.С.Яремійчук, 1996). Експериментальними дослідженнями встановлено (2006), що амплітуда коливань тиску при бурінні сягає 1,5–2,5 МПа з частотою 1–5 МГц. Промисловими випробуваннями підтверджена можливість істотної інтенсифікації процесу буріння (проходка на долото зростає у 2–3 рази). В.С.Білецький, А.Ю.Дриженко.

**РУКАВ ГІДРАВЛІЧНИЙ**, -а, -ого, ч. \* **р.** рукав гидравлический, **а.** hydraulic hose, **н.** hydraulischer Schlauch *m* – гнучкий транспортний елемент гідравлічної установки, переважно нестационарної. Використовується у складних технологічних умовах для передачі *пульпи, піни, водних розчинів* тощо.

**РУЛЕТКА ВИМІРЮВАЛЬНА**, -и, -ої, ж. \* **р.** рулетка измерительная, **а.** tape-measure, retractable pocket rule, **н.** Messband *n*, *Bandmass n* – вузька металева, полотняна або клейончата (цератова) стрічка з поділками, згорнута в рулон у футлярі; призначена для вимірювання невеликих відстаней. Стандартна довжина Р.в. – 1, 2, 5, 10, 20, 30, 50, 100 м.

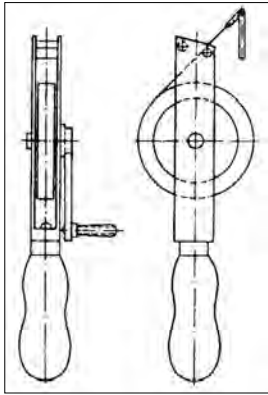


Рис. Рулетка вимірвальна.

Сьогодні, крім звичайної Р.в., використовуються лазерні мірні рулетки (див. кольорову вкладку). Приклади лазерних рулеток: Фірма Leica, модифікації рулеток: DISTO-A3 ш DISTO-A5. Діапазон відстаней – 0–200 м. Точність  $\pm 2-3$  мм. Забезпечується запам'ятовування 20 останніх вимірювань. *В.В.Мирний.*

**РУМЕНІТ**, -у, ч. \* **р.** руменит, **а.** rutilite, **н.** Rutilit *m* – мінерал, вкопна смола (різновид *бурштину* (янтарию)) з Румунії. Містить (%): С – 81,64; Н – 9,65; О – 7,55; S – 1,15. Густина 1,03-1,1. Тв. 2,5-3,0. Колір буро-жовтий до бурого і чорного. Дуже крихкий. Злам плоско-раковинистий. Знайдений у *глинистих сланцях*. За назвою країни Румунії (O.Helm, 1891).

**РУТЕНІЙ**, -ю, ч. \* **р.** рутеній, **а.** ruthenium, **н.** Ruthenium *n* – хімічний елемент. Символ Ru, ат. н. 44; ат. м. 101,07. Сріблясто-сірий дуже крихкий метал. Належить до платинових металів. У природі існує 7 стабільних ізотопів з мас. числами 96, 98–102, 104. Відкритий К.К.Клаусом у 1844 р. Густина при 20°C 12370 кг/м<sup>3</sup>. Парамагнітний. Хімічно пасивний, не реагує навіть з “царською горілкою”. Р. – рідкісний і дуже розсіяний елемент, сер. вміст Р. в земній корі 5-10<sup>-7</sup>% (мас). Існує один мінерал, утворений в осн. Р. – *лаурит* (RuS<sub>2</sub>). Крім того, міститься у мінералах: рутенистому сисертській (містить до 19% Ru), рутенистому нев’янській (до 14% Ru), ауросміриді (різновид нев’янській, Ir, Os, Au), осрутині (Ru, Os), як ізоморфна домішка присутній у самородній платині і мінералах сульфідних мідно-нікелевих руд. У мінералах платини Р. утворює невпорядковані тверді розчини, його атоми статистично розподілені в структурі платини. Добувають Р. у осн. з платинових руд. Застосовують як каталізатор і для виготовлення твердих сплавів, для нанесення захисних покриттів на ел. контакти, титанові електроди, декоративних покриттів на ювелірні вироби, а також як компонент сплавів з Pt і Rh. Від латинської назви Київської Русі-України – Рутенія.

**РУТИЛ**, -у, ч. \* **р.** рутит, **а.** rutile, **н.** Rutil *m* – мінерал класу оксидів та гідрооксидів; діоксид титану ланцужкової будови. Формула: TiO<sub>2</sub>. Містить (%): Ti – 60,0; O<sub>2</sub> – 40,0. Ізоморфні домішки: Cr, Nb, Ta, V, Sn. Різновиди Р.: стрюверит – містить домішку Ta<sub>2</sub>O<sub>5</sub> до 47%; ільменорутит Nb<sub>2</sub>O<sub>5</sub> до 42%; нігрин – залізистий рутит. Сингонія тетрагональна. Дитетрагонально-дипірамідальний вид. Густина 4,3. Тв. 6,0-6,75. Бурого або червоного кольору. Блиск алмазний, металічний. Прозорий у невеликих уламках. Риса жовта, бура. Кристали призматичні, стовпчасті до голчатих. Грані призми покриті вертикальною штриховкою. Звичайні двійники. Утворює епітаксичні зростки з магнетитом, гематитом, ільменітом, голчастими і

волосоподібними вrostками в кварці (“стріли Амура”, “волосся Венери”), гранаті. Тонкозернистий агрегат Р. входить до складу псевдоморфоз по мінералах Ti (лейкоксен). Зустрічається найчастіше в метаморфічних породах, бідних на CaO, та у метасоматичних утвореннях і вивержених породах як акцесорний мінерал. Інколи зустрічається у пегматитах і деяких гідротермальних родовищах разом з кварцом. Руда титану. Є в метаморфічних породах, жилах, розсипищах. З титано-цирконієвих руд розсипів Р. виділяється гравітац. методами. Доводка – магнітною й електричною сепарацією, збагаченням на концентраційних столах; флотацією. Розповсюдження: альпійські райони Австрії та Швейцарії, пегматити Уралу (РФ), шт. Півн. Кароліна, Флоріда (США), чорні піски Нового Півд. Уельсу, південь Квінсленду (Австралія). В Україні є у Придніпров’ї, на Волині. Назва – від лат. rutilus – червонуватий (A.G.Werner, 1803). Син. – галітциніт, кажуеліт, кахуеліт, каюеліт, руда титанова, титаншерл, едісоніт.

Розрізняють: Р. голчастий, Р. залізистий (нігрин), Р. залізний (різновид Р., який містить до 11% Fe<sub>2</sub>O<sub>3</sub>), Р. ніобістий (різновид Р., який містить до 5% ніобію і дещо менше танталу), рутилогематит (суміш оксидів заліза і титану), Р. танталістий (різновид Р., який містить 15,44% Ta<sub>2</sub>O<sub>5</sub> і 8,64% Nb<sub>2</sub>O<sub>5</sub>), Р. штучний (одержаний синтетично).

**РУХЛИВИЙ ПОЯС**, -ого, -у, ч. \* **р.** подвижный пояс, **а.** mobile belt; **н.** mobiler Gürtel *m*, bewegliche Zone *f*, Erdbebengürtel *m* – видовжена, досить широка ділянка земної кори, у межах якої встановлені тривалі (протягом десятків млн років) давні і сучасні рухи значної швидкості й амплітуди. Характеризується інтенсивнішою у порівнянні з оточуючими ділянками магматичною діяльністю. На відміну від суміжних менш рухливих ділянок – платформ, Р.п. властиві геосинклінальний, рифтогенний і орогенний тектонічні режими. Розрізняють Р.п. геосинклінальні (окраїнно-материкові та міжматерикові), епігеосинклінальні, епіплатформні орогенні (внутрішньоматерикові), серединно-океанічні (серединно-океанічні хребти). На тер. України орогени Карпатської покривно-складчастої споруди і Криму гірського складчасто-брилової споруди, передгірні Передкарпатський прогин та Індоло-Кубанський прогин, частина міжгірної Паннонської западини – Закарпатський прогин, а також Чорноморська западина є частиною Середземноморського геосинклінального пояса, який простягається між Африкою, Європою та Азією у вигляді гірських пасм, внутрішніх та окраїнних морів і є наслідком альпійського геотектонічного циклу. Син. – мобільний пояс. Див. також геосинклінальний пояс.

**РУХОМИЙ СКЛАД (КАР’ЄРНОГО ТРАНСПОРТУ)**, -ого, -у, ч. \* **р.** подвижной состав (карьерного транспорта), **а.** rolling stock (of quarry / mine transport), **н.** mobiler Wagenpark *m* (der Tagebauförderung) – тягові машини (агрегати) і транспортні посудини, призначені для перевезення гірничої маси, матеріалів і ін. у кар’єрі і на його технологічній поверхні. Див. кар’єрний транспорт.

**РУХОМІСТЬ БАГАТОФАЗНОЇ СИСТЕМИ**, -ості, -... , ж. \* **р.** движимость многофазной системы; **а.** mobility of a multiphase system, **н.** Mobilität *f* des Mehrphasensystems – для кожної фази – відношення коефіцієнта фазової проникності даної фази до її динамічного коефіцієнта в’язкості при пластових умовах; для системи в цілому – сума рухомостей кожної фази.

**РУХОМІСТЬ НАФТИ (ГАЗУ, ВОДИ)**, \* **р.** движимость нефти (газа, воды); **а.** mobility of oil (gas, water); **н.** Erdöl- (Erdgas-, Wasser-)mobilität *f* – відношення коефіцієнта ефективно-проникності пласта в початковий (безводний) період експлуатації до динамічного коефіцієнта в’язкості нафти (газу, води) в пластових умовах.

**РУЧНА ВИБІРКА**, -ої, -и, ж. \* **р.** *ручная выборка*, **а.** *hand sorting*, **н.** *manuelle Aussortierung* f – вибірка руками шматків вугілля або породи, якість яких визначається зовнішнім виглядом. Див. *рудорозбірка, породовибірка*.

**РУШІЙ**, -я, ч. \* **р.** *движитель*; **а.** *driver, mover, propeller*; **н.** *Bevegungsantrieb* m, *Antriebsvorrichtung* f, *Triebwerk* n, *Antrieb* m – 1) Пристрій для надання руху певному транспортному засобу, *двигун, мотор*. 2) Сила, що спонукає до чогось, сприяє росту, розвитку.

**РУШІЙ ГВИНТОВИЙ КЕРОВАНИЙ**, -я, -ого, -ого, ч. \* **р.** *движитель винтовой управляемый*; **а.** *steerable screw propeller*; **н.** *Propellermotor* m, *steuerbare Vortriebschraube* f, *steuerbarer Propellerantrieb* m – рушій у вигляді гвинта з керуванням, який установлюють на напівзануреному буровому устаткованні, трубоукладальній баржі чи іншому судні; може повертатися на 360°.

**РЬОМЕРИТ, РОМЕРИТ, РЕМЕРИТ**, -у, ч. \* **р.** *рёмерит*, **а.** *roemerite*; **н.** *Römerit* m – мінерал, водний сульфат окисного та закисного заліза. Формула:  $\text{Fe}^{2+}\text{Fe}^{3+}[\text{SO}_4]_4 \cdot 14\text{H}_2\text{O}$ . Містить (%):  $\text{Fe}_2\text{O}_3$  – 19,90;  $\text{FeO}$  – 8,95;  $\text{SO}_3$  – 39,80;  $\text{H}_2\text{O}$  – 31,35. *Домішки*:  $\text{Zn}$ . Сингонія триклінна. Таблицчасті кристали, а також зернисті і масивні агрегати, сталактити. Спайність досконала. Густина 2,17-2,20. Тв. 3,0-3,75. Колір жовтий до бурого-червоного, а також фіолетово-коричневий. У шліфах жовто-коричневий. Злам нерівний. Гостро-солоний на смак. Зустрічається з іншими сульфатами заліза як продукт окиснення піриту. Рідкісний. Знахідки: Гарц, Баварія (ФРН), Півд. Урал (РФ), шт. Арізона, Каліфорнія (США). На честь нім. геолога Ф.А.Рьомера (F.A.Römer), J.Graulich, 1858. Син. – бюкінгіт.

Розрізняють: Р. алюмінієвий (різновид Р., який містить понад 1,45%  $\text{Al}_2\text{O}_3$ ), Р. залієвий (зайва назва Р.), Р. цинковистий (різновид Р. з Раммельсберга, Гарц, ФРН, який містить 3,06%  $\text{ZnO}$ ).

**РЮПЕЛЬСЬКИЙ ЯРУС**, -ого, -у, ч. \* **р.** *рюпельский ярус*, **а.** *Rupelian*, **н.** *Rupel(ian)* n, *Rupelium* n – перший знизу ярус олігоцену Зах. Європи. Відповідає відкладам нижнього-сере-

днього олігоцену. Від назви р. Рюпель у Бельгії. Син. – Сталмійський ярус.

**РЯД ІДІОБЛАСТОВИЙ**, -у, -ого, ч. \* **р.** *ряд идиобластовый*, **а.** *idioblastic series*, **н.** *Idioblastenreihe* f, *idioblastische Reihe* f – розміщення мінералів у метаморфічних гірських породах у порядку зменшення кристалізаційної сили.

**РЯД ІЗОМОРФНИЙ**, -у, -ого, ч. \* **р.** *ряд изоморфный*, **а.** *isomorphous series*, **н.** *isomorphe Reihe* f – 1) в геохімії – ряд хімічних елементів, здатних ізоморфно заміщати один одного у сполуках з утворенням змішаних кристалів; ряд іонів, які мають здатність заміщувати один одного при різних термодинамічних умовах процесів мінералоутворення. Див. *ізоморфізм*. 2) в мінералогії – ряди (серії) мінералів, які утворюють неперервні або перервні ізоморфні суміші двох, або більше членів.

**РЯД МАГМАТОГЕННИЙ**, -у, -ого, ч. \* **р.** *ряд магматогенный*, **а.** *magmatogenic series*; **н.** *magmatogene Reihe* f – парагенезиси мінералів, які утворилися внаслідок закономірних послідовних перетворень, що відбуваються при піднятті та застиганні ювенільно-магматичних розплавів або розплавів, які виникли під час переплавлення гірських порід на глибині.

**РЯД ПАРАГЕНЕТИЧНИЙ**, -у, -ого, ч. \* **р.** *ряд парагенетический*, **а.** *paragenetic series*; **н.** *paragenetische Reihe* f – ряд мінералів, який утворився внаслідок певних парагенетичних співвідношень. Звичайно пов'язаний з певною стадією мінералізації.

**РЯДОВА РУДА**, -ої, -и, ж. – те ж саме, що й *руда сира*.

**РЯДОВЕ ВУГІЛЛЯ**, -ого, -..., с. \* **р.** *рядовой уголь*, **а.** *run-of-mine coal, as-received coal, raw coal*, **н.** *Förderkohle* f – 1) Видобуте, не оброблене вугілля, сировина для збагачення. 2) Вугілля (в т.ч. антрацит), яке відвантажується на ТЕС, для ін. теплоенергетичних потреб без розсівання на сорти за крупністю, але з можливим обмеженням верхньої границі крупності, напр., 0–100 мм, а також з попереднім видаленням крупних шматків породи. В.О.Смирнов.



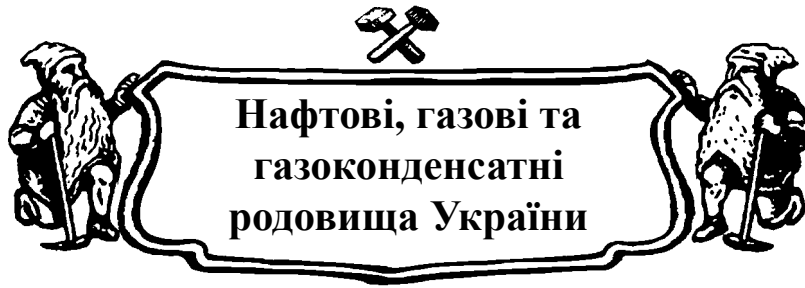
**МАЛА  
ГІРНИЧА  
ЕНЦИКЛОПЕДІЯ**

Додатки



## Зміст додатків

Нафтові, газові та газоконденсатні родовища України	579
Співвідношення термінів з категоріями ресурсів і запасів СРСР, РФ та США для твердих корисних копалин	616
Співвідношення термінів з категоріями ресурсів і запасів СРСР та США для нафти і газу	617
Табл. 1. Неметричні одиниці вимірів, що застосовуються в США і Великобританії	618
Табл. 2. Середній вміст хімічних елементів у головних типах гірських порід та метеоритах (масова концентрація, %) (за О.П. Виноградовим)	621
Табл. 3. Вміст металів у рудах	623
Табл. 4. Густина і твердість мінералів, розділюваних гравітаційними процесами	623
Табл. 5. Питома магнітна сприйнятливість деяких мінералів	625
Табл. 6. Електричні властивості деяких мінералів	626
Табл. 7. Характеристики асинхронних електродвигунів	627
Табл. 8. Основні характеристики гідромашин підсистем переміщення очисних комбайнів	628
Табл. 9. Технічні характеристики очисних комбайнів	629
Табл. 10. Технічні характеристики прохідницьких комбайнів ІГПКС, КСП22, КСП32, П110 і П220	629
Табл. 11. Технічні характеристики прохідницьких комбайнів серій КП і КСП	630
Табл. 12. Особливості структурних рішень і технічні характеристики стругових установок (СУ) з різними типами виконавчих органів (ВО)	631
Табл. 13. Технічні характеристики механізованого кріплення (МК) у складі очисних комплексів	632
Табл. 14. Технічна характеристика бульдозерів для відкритих гірничих робіт	633
Табл. 15. Технічна характеристика скреперів	633
Табл. 16. Технічна характеристика фронтальних навантажувачів	634
Табл. 17. Технічна характеристика малогабаритних одноковшових екскаваторів	634
Табл. 18. Технічна характеристика потужних гусеничних одноковшових прямих механічних лопат	635
Табл. 19. Технічна характеристика гідравлічних екскаваторів	635
Табл. 20. Технічна характеристика кар'єрних механічних лопат фірми Гарнішфігер Корп. (США)	636
Табл. 21. Технічна характеристика потужних крокуючих драглайнів	636
Табл. 22. Технічна характеристика ланцюгових екскаваторів малої потужності виробництва ФРН	637
Табл. 23. Технічна характеристика ланцюгових екскаваторів середньої потужності виробництва ФРН	638
Табл. 24. Технічна характеристика транспортно-відвальних мостів на відкритих розробках України	639
Табл. 25. Технічна характеристика гусеничних роторних екскаваторів малої потужності	640
Табл. 26. Технічна характеристика гусеничних роторних екскаваторів середньої потужності	641
Табл. 27. Технічна характеристика потужних роторних екскаваторів	642
Табл. 28. Технічна характеристика компактних гусеничних роторних екскаваторів	643
Табл. 29. Технічна характеристика вітчизняних гусеничних перевантажувачів малої потужності	643
Табл. 30. Технічна характеристика гусеничних перевантажувачів середньої потужності	644
Табл. 31. Технічна характеристика перевантажувачів великої потужності	644



## Нафтові, газові та газоконденсатні родовища України

### Нафтогазоносні регіони України

#### Південний нафтогазоносний регіон України:

Переддобрудзька нафтогазоносна область • Причорноморсько-Кримська нафтогазоносна область • Азовсько-Березанська нафтогазоносна область • Індоло-Кубанська нафтогазоносна область

#### Східний нафтогазоносний регіон України:

Монастирищенсько-Софіївський нафтоносний район • Талалаївсько-Рибальський нафтогазоносний район • Глинсько-Солохівський газонафтоносний район • Антонівсько-Білоцерківський нафтогазоносний район • Рябухинсько-Північно-Голубівський газонафтоносний район • Машівсько-Шебелинський газонафтоносний район • Руденківсько-Пролетарський нафтогазоносний район • Співаківський газонафтоносний район • Кальміус-Бахмутський газонафтоносний район • Красноріцький газонафтоносний район • Північного борту нафтогазоносний район

#### Західний нафтогазоносний регіон України:

Волино-Подільська нафтогазоносна область • Передкарпатська нафтогазоносна область • Більче-Волицький нафтогазоносний район • Бориславсько-Покутський нафтогазоносний район • Карпатська нафтогазоносна область • Закарпатська газонафтоносна область

**ПІВДЕННИЙ НАФТОГАЗОНОСНИЙ РЕГІОН УКРАЇНИ** – охоплює Зах. та Півн. Причорномор'я, Півн. Приазов'я, Крим, укр. зони Чорного і Азовського м. Адміністративно П.Н.Р.У. включає Одеську, Миколаївську, Херсонську, Запорізьку і частково Донецьку області та Автономну Республіку Крим. Площа – 290,6 тис. км<sup>2</sup>, в т.ч. акваторій – 123, 5 тис. км<sup>2</sup>. Виявлено 39 родов.: 10 нафтових, 7 газоконденсатних, 22 газових. В П.Н.Р.У. виділяють Переддобрудзьку (2 родов.), Причорноморсько-Кримську (21 родов.), Азовсько-Березанську (2 родов.), Індоло-Кубанську (14 родов.) та Чорноморську (перспективну) нафтогазоносні області. Нафтогазоносними є г.п. силурійсько-кам'яновугільного комплексу (Переддобрудзька обл.), породи від нижньої крейди до міоцену, зокрема тріщинуваті органічно-детритові вапняки палеоцену, пакки піщано-алевролітових порід (Причорноморсько-Кримська обл.), майкопська товща, рідше нижньокрейдові, еоценові та неогенові відклади (Азовсько-Березанська обл.), еоценові та майкопські г.п. (Індоло-Кубанська обл.). Перспективними в Чорноморській обл. вважаються неогенові г.п. до глибин 5 – 7 км. Початкові сумарні ресурси П.Н.Р.У. становлять бл. 1813 млн т умовного палива (1994), в т.ч. на суші 281 млн т. З них загальні запаконденсату – 7,8%, інше такий (млн т умовного па – 78,3%; Півн. Причорно – 54,0; Керченський п-рів Чорного м. – 604,1; континентальна западина Чорно – 324,8. Переважна частинка селюфу припадає на глибидобуток газу в П.Н.Р.У. – в 50-і роки ХХ ст. З початку 0,07 млн т нафти, понад – газового конденсату.



млн т і на акваторіях 1532 си нафти становлять 7,5%, – газ. Розподіл ресурсів лива): Зах. Причорномор'я мор'я – 23,0; Півн. Крим – 128,7%; півн.-зах. шельф нентальний схил і глибого м. – 346,0; прикерчен-257,0; шельф Азовського тина ресурсів вуглеводнів ни до 100 м. Промисловий розпочато в 1966 р., нафти тку розробки видобуто бл. 17 млрд м<sup>3</sup> газу і 0,25 млн т

### *Переддобрудзька нафтогазоносна область*

включає Східно-Саратське та Жовтоярське нафтові родовища.

**Східно-Саратське нафтове родовище** – розташоване на Одещині (Саратський р-н). Приурочене до Саратсько-Балабанивської зони складок, що простежується на крайньому півн.-сх. північного борту Переддобрудзького прогину. Виявлене в 1972 р. Нафтоносні відклади середнього та верхнього девону. Колектори – порово-тріщинуваті і кавернозні перекристалізовані вапняки і доломіти. Продуктивна товща представлена шарами ангідритів та доломітів з проверстками вапняків. Ангідрити відіграють роль перемичок. Сумарна товщина трьох продуктивних пачок 291,8 – 331,6 м. Максимальний одержаний дебіт з однієї свердловини – 15 – 20 м<sup>3</sup>/добу. Запаси початкові видобувні категорій А+В+С<sub>1</sub> – 1739 тис.т. Густина дегаз. нафти 832 – 859 кг/м<sup>3</sup>.

**Жовтоярське нафтове родовище** – розташоване на Одещині (Татарбунарський р-н). Виявлене в 1970 р. Приурочене до Тузлівської депресії Переддобрудзького прогину. Нафтоносні верхньодевонські сульфатно-карбонатні відклади, газоносні також г.п. ранньо- і середньодевонського віку. Продуктивною є пачка франського яруса верхнього девону, яка розкрита свердловинами на глибинах 3141 – 3234 м. Продуктивна товщина пачки 10 – 13 м. Колектори порово-тріщинного типу, представлені вапняками та доломітами. Поклад нафти пластовий, склепінчастий. Режим водонапірний. Запаси початкові видобувні категорій А+В+С<sub>1</sub> – 500 тис.т. Густина дегаз. нафти 862,3 кг/м<sup>3</sup>.

### *Причорноморсько-Кримська нафтогазоносна область*

включає Одеське газове, Голицинське газоконденсатне, Південно-Голицинське газове, Шмідтівське газове, Штормове газоконденсатне, Архангельське газове, Кримське газове, Оленівське газоконденсатне, Чорноморське газоконденсатне, Краснополянське газоконденсатне, Західно-Октябрське газоконденсатне, Октябрське нафтове, Кіровське газове, Глібовське газоконденсатне, Карлавське газоконденсатне, Ярилгацьке газове, Задорненське газове, Серебрянське нафтове, Тетянівське газоконденсатне, Джанкойське газове, Приазовське газове, Безіменне газове родовища.

**Одеське газове родовище** – розташоване на півн.-зах. шельфі Чорного м. Приурочене до центрикліналі Каркінітсько-Північно-Кримського прогину. Виявлене в 1986 – 1987 рр. Газоносні палеоценові вапняки та пісковики (в інт. 1408 – 1436 м та 1570 – 1594 м). Колектори порові та тріщинно-порові. Поклади газу пластові склепінчасті, тектонічно екрановані. Режим водонапірний. Запаси початкові видобувні категорій А+В+С<sub>1</sub> – 11199 млн. м<sup>3</sup>.

**Голицинське газоконденсатне родовище** – розташоване на шельфі Чорного м. (на глиб. бл. 30 м) в Південно-Каркінітській тектонічній зоні Каркінітсько-Північно-Кримського прогину. Відкрите в 1975 р. Виявлено три майкопських продуктивних горизонти. Родовище приурочене до антикліналі (30х3,5 км), ускладненої 2 склепіннями і подовжнім порушенням. Виявлено 6 покладів, у т.ч. 4 газові в теригенних відкладах сер. майкопу (олігоцен) і 2 газоконденсатні в карбонатних г.п. ниж. палеоцену. Тип покладів пластовий склепінчастий, у палеоцені – масивно-пластовий і пластовий, тектонічно екранований. Колектори – пісковики, піски, алевроліти і вапняки порового і порово-тріщинного (палеоцен) типу. Основні запаси сконцентровані в органогенно-детритових вапняках. Режим покладів газовий і пружноводонапірний. Глибина залягання осн. покладів 2126 м, ГВК на відмітці – 2208 м, висота покладу 99 м. Поч. пластовий тиск 35 МПа, т-ра пласта 101 °С. Газ містить 91,3% метану, 7,2% важких вуглеводнів, 71 г/м<sup>3</sup> конденсату. Газоконденсатний поклад майже вичерпано, при цьому видобуто 6562 млн м<sup>3</sup> газу і 213 тис.т конденсату. Запаси майкопських горизонтів складають бл. 2372 млн м<sup>3</sup> газу. Видобуто бл. 25% запасів. Запаси початкові видобувні категорій А+В+С<sub>1</sub>: газу – 11896 млн м<sup>3</sup>; конденсату – 330 тис.т.

**Південно-Голицинське газове родовище** – розташоване на шельфі Чорного м. в Південно-Каркінітській тектонічній зоні Каркінітсько-Північно-Кримського прогину. Виявлене і розвідане в 1979 – 1981 рр. Газоносні два піщано-алевритові горизонти у верхній частині середнього майкопу. Порові і порово-тріщинні колектори представлені пісками, алевролитами

та алевролітами. Поклади пластові склепінчасті. Запаси початкові видобувні категорій А+В+С<sub>1</sub> – 1850 млн м<sup>3</sup>.

**Шмідтівське газове родовище** – розташоване на шельфі Чорного м. в Південно-Каркінітській тектонічній зоні Каркінітсько-Північно-Кримського прогину. Виявлене в 1962 – 1964 рр. Газоносні три піщано-алевритові горизонти у верхній частині середнього майкопу. Родовище багатопластове. Поклади пластові склепінчасті. Режим покладів газовий і пружноводонапірний. Колектори порові і порово-тріщинні. Газоконденсатні скучення належать до нижнього палеоцену та маастрихту і пов'язані з тріщинно-поровими карбонатними колекторами масивно-пластового типу. Запаси початкові видобувні категорій А+В+С<sub>1</sub> – 2729 млн м<sup>3</sup>.

**Штормове газоконденсатне родовище** – розташоване на шельфі Чорного м. в Північно-Кримській тектонічній зоні Каркінітсько-Північно-Кримського прогину. Структура виявлена в 1978 р., пошуково-розвідувальне буріння – 1981 – 1994 рр. Продуктивними є мікрострихтні тріщинуваті вапняки нижнього палеоцену. Тип покладу – масивно-пластовий, склепінчастий. Режим покладу пружноводонапірний. Дослідно-промислова розробка родовища розпочата в 1993 р. з морської стаціонарної платформи. Середній робочий дебіт свердловин 200 тис. м<sup>3</sup>/добу при депресіях 7 – 11 МПа. Планується розробка родовища 16-ма свердловинами з двох морських платформ. Запаси початкові видобувні категорій А+В+С<sub>1</sub>: газу – 16574 млн м<sup>3</sup>; конденсату – 1272 тис.т.

**Архангельське газове родовище** – розташоване на шельфі Чорного м. в Північно-Кримській тектонічній зоні Каркінітсько-Північно-Кримського прогину. Газоносними є майкопські та неогенові г.п. Порооди-колектори – піщано-алевритові пачки у глинистій товщі майкопу і карбонатно-теригенні породи сер. міоцену. Родовище багатопластове. Виявлено три продуктивних горизонти (інтервали 855 – 891 м, 806 – 812 м, 613,5 – 626 м). Крім того, газоносним є інтервал 2973 – 3117 м у палеоценових утвореннях. Поклади пластові, склепінчасті. Розробляється з 1992 р. Видобуто 85 млн м<sup>3</sup> газу. Запаси початкові видобувні категорій А+В+С<sub>1</sub> – 5413 млн м<sup>3</sup>.

**Кримське газове родовище** – розташоване на шельфі Чорного м. в Північно-Кримській тектонічній зоні Каркінітсько-Північно-Кримського прогину. Проурочене до пологої брахіантукліналі субширотного простягання. Структура виявлена в 1964 р., розвідана в 1974 – 1976 та 1981 – 1982 рр. Газоносні алевроліти сер. майкопу. Поклад пластовий, склепінчастий. Продуктивні інтервали 859 – 874 м та 868 – 882 м. Запаси початкові видобувні категорій А+В+С<sub>1</sub> – 650 млн м<sup>3</sup>.

Оленівське газоконденсатне родовище – розташоване на Тарханкутському п-ові (Крим) поблизу смт Чорноморське. Приурочене до півд. зони антиклінальних складок півд. борту Каркінітсько-Північно-Кримського прогину. Виявлене ще в ХІХ ст., розвідане в 30-х роках ХХ ст. Пошуково-розвідувальні роботи велися в 1959 – 1961 та 1971 – 1973 рр. Газоносними є вапняки та мергелі верх. палеоцену. Колектор тріщинно-порового типу характеризується малою проникністю при високій пористості (складний розподіл тріщинуватих зон). Промисловий приплив газу отримано з інтервалу 395 – 564 м, складеного палеоцен-еоценовими породами. Запаси газу віднесено до категорій забалансових. Запаси газу початкові видобувні категорій А+В+С<sub>1</sub> – 100 млн м<sup>3</sup>.

**Чорноморське газоконденсатне родовище** – розташоване на Тарханкутському п-ові (Крим) поблизу смт Чорноморське. Приурочене до півн. зони антиклінальних складок центр. частини Каркінітсько-Північно-Кримського прогину. Структура (симетрична брахіантукліналь субширотного простягання 3,6х1,3 км висотою 63 м) виявлена в 1962 р., вивчена в 1962 – 1968 рр. Промисловий приплив газу і конденсату одержано з інтервалу 2080 – 2122 м. Газо- і конденсатоносними є вапняки та мергелі палеоцену. Поклад газу масивно-пластовий, склепінчастий. Режим газовий. Колектор тріщинно-порового типу характеризується низькими емнісно-фільтраційними властивостями. Це обумовлює нерентабельність розробки родовища. Запаси газу початкові видобувні категорій А+В+С<sub>1</sub> – 412 млн м<sup>3</sup>.

**Краснополянське газоконденсатне родовище** – розташоване на Тарханкутському п-ові (Крим) поблизу смт Чорноморське. Приурочене до півн. частини Октябрсько-Мілової зони антиклінальних складок півд. борту Каркінітсько-Північно-Кримського прогину. Виявлене в 1958 р. Вивчалось в 1964 – 1965 рр. Промислові припливи отримані з г.п. верх. палеоцену в інтервалі глибин 1065 – 1081 м. Продуктивними є тріщинуваті вапняки і мергелі нижн. і верхн. палеоцену, розділені 20-метровою глинисто-мергельною перемичкою. Поклад масивно-пластовий. Колектори тріщинно-порові з малою проникністю. Запаси забалансові. В 1994 р. виконано проект розробки родовища для місцевих потреб. Запаси газу початкові видобувні категорій А+В+С<sub>1</sub> – 400 млн м<sup>3</sup>.

**Західно-Октябрське газоконденсатне родовище** – розташоване в півд.-зах. частині Тарханкутського п-ова (Крим). Приурочене до Октябрсько-Мілової зони антиклінальних складок півд. борту Каркінітсько-Північно-Кримського прогину. Виявлене в 1957 – 1958 рр. Розвідане в 1962 – 1977 рр. Промисловий приплив одержано з г.п. середнього альбу в інтервалі 2894 – 2918 м. Продуктивний горизонт укладений туфами, туфитами, туфопісковиками і туфоаргілітами. Поклад пластового склепінчастого типу. Колектори порово-тріщинні. В 1971 – 1984 рр. виконувалася дослідно-промислова розробка родов., при якій видобуто 61,9 млн м<sup>3</sup> газу і 23,3 тис.т конденсату. Експлуатація свердловин припинена у зв'язку зі зниженням дебітів газу до 1 – 2 тис. м<sup>3</sup>/добу і падінням робочого тиску до 1,5 – 1,6 МПа. Запаси початкові видобувні категорій А+В+С<sub>1</sub>: газу – 552 млн м<sup>3</sup>; конденсату – 185 тис.т.

При цьому 280 тис.т запасів конденсату родов. віднесено до забалансових, а 443 млн м<sup>3</sup> газу – до категорії С<sub>2</sub>.

**Октябрське нафтове родовище** – розташоване в Чорноморському р-ні Криму. Приурочене до півд. борту Каркінітсько-Північно-Кримського прогину. Виявлене в 1956 – 1957 рр. Пошукові і розвід. свердловини бурилися в 1960 – 1965, 1981 – 1982, 1993 – 1994 рр. Структура г.п. нижн. крейди – асиметрична брахіантукліналь субширотного простягання 5х1,7 км висотою понад 500 м. Скупчення нафти – в піднятому блоці брахіантукліналі. Поклад пластовий склепінчастий тектонічно екранований. Нафтоносні пісковики і алевроліти. Припливи нафти і газу одержано з г.п. тріасу – нижн. апту в інтервалі 2668 – 2787 м. З г.п. сеноману короткочасно (3 доби) з глибини 1794 м спостерігався фонтанний приплив нафти. Запаси (1965) – 0,026 млн т нафти і 15,7 млн м<sup>3</sup> газу. Нафта легка, перехідного типу, за умов атм. тиску 70% її переходить у газ. Запаси початкові видобувні категорій А+В+С<sub>1</sub> – 25,8 тис. т, розчиненого газу 16,3 млн м<sup>3</sup>. Густина дегаз. нафти 779 кг/м<sup>3</sup>. При досл. експлуатації в 1971 – 1972 рр. відібрано 2331,9 м<sup>3</sup> нафти. Через складну геол. будову і незначні запаси родов. не розробляється.

**Кіровське газове родовище** – розташоване в Чорноморському р-ні Криму. Приурочене до Кіровсько-Карлавської зони складок центр. частини Каркінітсько-Північно-Кримського прогину. Виявлене в 1958 р. Структура – вузька асиметрична антикліналь широтного простягання 3,8х0,8 км висотою понад 30 м. Припливи газу одержані з г.п. палеоцену в інтервалі глибин 976 – 1020 м. Скупчення газу склепінчасті. Вмісні г.п. – органогенно-детритові вапняки палеоцену. Запаси незначні – бл. 140 млн м<sup>3</sup>. Доцільна розробка для місцевих потреб.

**Глібовське газоконденсатне родовище** – розташоване в центр. частині Тарханкутського п-ова (Крим). Приурочене до Кіровсько-Карлавської зони антиклінальних складок півд. борту Каркінітсько-Північно-Кримського прогину. Виявлене в 1959 р. Структура – субширотна брахіантукліналь у відкладах палеоцену. Промислові припливи газу одержані з г.п. палеоцену в інтервалі 925 – 953 м. Газо- і конденсатоносні карбонатні г.п. верх. палеоцену, г.ч. пісковикові органогенно-детритові вапняки товщиною 130 – 140 м. Глинистовий газоупор – 70 м. Поклад масивно-пластовий склепінчастий. Колектори порово-тріщинні. Режим покладу газовий. Запаси початкові видобувні категорій А+В+С<sub>1</sub>: газу – 4570 млн м<sup>3</sup>; конденсату – 258 тис.т. Дослідно-промислова експлуатація родов. велася в 1966 – 1984 рр. У 1993 р. родов. переведене в підземне сховище з залишковими запасами газу 388,6 млн м<sup>3</sup> і пластовим тиском 1,82 МПа.

**Карлавське газоконденсатне родовище** – розташоване в Чорноморському р-ні Криму. Приурочене до Кіровсько-Карлавської зони складок центр. частини Каркінітсько-Північно-Кримського прогину. Структура (антикліналь субширотного простягання 9х1,5 км висотою 65 м) виявлена у 1888 р., підтверджена сейморозвідкою в 1959 р. Промисловий приплив газу одержано з г.п. ниж. палеоцену в інтервалі 1126 – 1197 м, а також нестаб. – з г.п. сеноману в інтерв. 3387 – 3460 м. Поклад масивно-пластовий склепінчастий, тектонічно екранований. Вмісні породи – органогенно-детритові вапняки. Колектор тріщинний з низькою емністю і проникністю. Запаси газу початкові видобувні категорій А+В+С<sub>1</sub> – 87 млн м<sup>3</sup>.

**Ярлганьське газове родовище** – розташоване в Чорноморському р-ні Криму. Приурочене до півн. зони складок Тарханкутського п-ова у центр. частині Каркінітсько-Північно-Кримського прогину. Підняття виявлене 1957 – 1958 рр. Структура – субширотна асиметрична антикліналь 6,0х1,5 км висотою до 20 м. Розвідане в 1960 – 1982 рр. Перший при-

плив газу одержано з майкопських утворень в інт. 217 – 220 м. Промислові припливи одержано в трьох свердловинах: Бакальській-2, Міжводненській-4 та Ярилгацькій-2. Поклад газу неповнопластовий, склепінчастий. Газоносні пісковики і алевроліти на глибинах 211 – 250 м. Колектор теригенний поровий. Доцільно використати для місцевих потреб. Запаси газу початкові видобувні категорій А+В+С<sub>1</sub> – 98 млн м<sup>3</sup>.

**Задорненське газове родовище** – розташоване на Тарханкутському п-ові (Крим) поблизу с. Задорне. Знаходиться в Півн.-Кримській зоні Каркінітсько-Північно-Кримського прогину. Структура (брахіантикліналь захід-північно-західного простягання) виявлена в 1947 р. Промисловий приплив газу одержано в 1960 р. з г.п. палеоцену в інт. 562 – 595 м. Газоносні пісковикоподібні органогенно-детритові вапняки нижн. палеоцену. Поклад масивно-пластовий, склепінчастий. Колектори тріщинно-порового типу. Режим роботи покладу водонапірний. Запаси газу початкові видобувні категорій А+В+С<sub>1</sub> – 1020 млн м<sup>3</sup>. Розроблялося в 1968 – 1983 рр. Видобуто 925 млн м<sup>3</sup> газу (90,4% запасів). Залишкові запаси доцільно використати для місцевих потреб.

**Серебрянське (Сріблянське) нафтове родовище** – розташоване в Роздольненському р-ні Криму. Приурочене до Серебрянської депресії Каркінітсько-Північно-Кримського прогину. Серебрянське підняття (структурний ніс північ-північно-зах. простягання 3х3 км висотою 50 м) виявлене у 1961 р. Припливи нафти і газу одержані в 1971 р. з г.п. верх. крейди в інт. 1766 – 1814 м, крім того, припливи нафти – з г.п. коньякських (верхньокрейдових) утворень в інт. 1747 – 1820 м. Нафтогазоносні карбонатні породи. Поклад масивний, пов'язаний з ділянкою підвищеної тріщинуватості і стилюлітизації вапняків. Колектори змішаного порово-тріщинного і порово-тріщинно-кавернозного типу. Режим покладу дружноводонапірний. Запаси початкові видобувні категорій А+В+С<sub>1</sub> – 133 тис.т. Густина дегаз. нафти 765, пластової – 688 кг/м<sup>3</sup>. Розробляється з 1990 р. Видобуто 4 тис. т нафти.

**Тетянівське газоконденсатне родовище** – розташоване в Первомайському р-ні Криму. Приурочене до Серебрянської депресії Каркінітсько-Північно-Кримського прогину. Структура (по неокому-ниж.апту похована брахіантикліналь субширотного простягання, 8х5 км, висота понад 150 м) виявлена у 1969 р. Розвідка тривала до 1991 р. Перші припливи газу з конденсатом одержані в 1974 р. з г.п. неокому-ниж.апту в інт. 4431 – 4438 м та 3869 – 3872 м. Промислова газоносність пов'язана з двома горизонтами ниж. крейди. Перший газоконденсатний поклад пластовий, склепінчастий, тектонічно ескранований. Другий поклад літологічно обмежений.

### ***Азовсько-Березанська нафтогазоносна область*** включає Стрілкове газове і Морське газове родовища.

**Стрілкове газове родовище** – розташоване в півн. частині Арабатської стрілки і прилеглий частині Азовського м. в 25 км від м. Генічеськ. Приурочене до зах. занурення Азовського валу Скіфської плити. Стрілкове підняття виявлене в 1953 р. У 1964 р. встановлена газоносність майкопських відкладів. Продуктивними є теригенні г.п. сер. майкопу. Газоносні три горизонти. Поклади пластові, склепінчасті. Колектори теригенні порового і тріщинно-порового типів. Запаси газу початкові видобувні категорій А+В+С<sub>1</sub> – 3085 млн м<sup>3</sup>. Родов. розробляється з 1976 р. Режим покладу змінний – газовий і водонапірний. Видобуто 1662 млн м<sup>3</sup> газу (53,8% від початкових запасів).

### ***Індоло-Кубанська нафтогазоносна область***

включає Північно-Керченське газове, Владиславівське нафтове, Південно-Сивашське газоконденсатне,

Продуктивними є пісковики та спонголіти. Колектор поровий та порово-тріщинний. Запаси початкові видобувні категорій А+В+С<sub>1</sub>: газу – 2119 млн м<sup>3</sup>; конденсату – 1300 тис.т.

**Джанкойське газове родовище** – розташоване в Джанкойському р-ні Криму, в 10 км від м. Джанкой. Знаходиться в Півн.-Кримській зоні Каркінітсько-Північно-Кримського прогину. Джанкойська складка, що являє собою навішену брахіантикліналь субширотного простягання у палеогенових-неогенових утвореннях, виявлена в 1948 р. Промислова газоносність доведена в 1962 р. – в майкопських г.п. виявлено чотири газоносних горизонти (інт. 336 – 525; 849 – 892; 627 – 655; 523 – 560 м). Продуктивні піщано-алевритові г.п. Колектори тріщинно-порові. Запаси газу початкові видобувні категорій А+В+С<sub>1</sub> – 5790 млн м<sup>3</sup>. Родов. експлуатується з 1970 р. Видобуто 3203 млн м<sup>3</sup> газу (56,2%) початкових запасів.

**Приазовське газове родовище** – розташоване в Приазовському р-ні Запорізької обл. в 25 км від м. Мелітополя. Приурочене до півд.-зах. занурення Приазовського виступу Українського кристалічного щита. Виявлене ще в ХІХ ст. Пошуково-розвід. роботи виконувалися в 1929 – 1936, 1944 – 1948, 1981 – 1986 рр. Всього пробурено понад 110 свердловин. Промислова газоносність пов'язана з неогеновою товщею чорних глин з прошарками і лінзами сірих алевролітів, пісків, пісковиків. Поклади літологічно обмежені і приурочені до двох глинисто-піщаних горизонтів поблизу покрівлі і підосви нижньосарматських утворень. Мінім. глибини залягання горизонтів – 88 і 115 м. Висота газових покладів 50 – 64 м. Будова пачок тонковерстувата. Колекторами є лінзи і прошарки пісків, слабозцементованих пісковиків та алевролітів. Розробка покладів велася в 1936 – 1962 рр. Запаси газу початкові видобувні категорій А+В+С<sub>1</sub> – 2260 млн м<sup>3</sup>.

**Безіменне газове родовище** – розташоване в північно-західній частині шельфу Чорного моря. Глибина моря в цьому районі 37–39 м. Відкрите у 1997 – 1998 рр. виробничниками Геолкому України і “Чорноморнафтогазу” та науковцями Інституту геологічних наук НАН України. У тектонічному плані родовище приурочене до західної центрикліналі Каркінітсько-Північно-Кримського крейдово-палеогенового прогину. За даними “Чорноморнафтогазу”, воно залягає у межах північно-східного схилу Кілійсько-Зміїного підняття. Пошукове буріння на Безіменній структурі розпочалося в 1997 р. Газонасичені пласти виявлені у відкладах середнього еоцену і нижнього палеоцену. В результаті випробування вапняків нижнього палеоцену в трьох свердловинах (глибиною 1185, 2258 і 2055 м) одержано припливи газу відповідно 98,49 тис. м<sup>3</sup>/добу, 78,6 тис. м<sup>3</sup>/добу і 143,1 тис. м<sup>3</sup>/добу.

**Морське газове родовище** – розташоване в півн.-сх. частині акваторії Азовського м. на відстані 125 км від м. Керчі і 40 км від м. Бердянська. Приурочене до півн. прирозломної зони Середньоазовського підняття. Морська складка являє собою антиклінальне підняття субширотного простягання 22х3 – 4 км, висота 100 м. Перший приплив газу одержано в 1977 р. з майкопських г.п. в інт. 646 – 675 м. Продуктивні породи – алевроліти і пісковики, розділені глинами. Колектор порового типу. Поклад газу пластовий, склепінчастий. Режим покладу водонапірний. Запаси газу початкові видобувні категорій А+В+С<sub>1</sub> – 550 млн м<sup>3</sup>.

Семенівське(Білокам'янське) нафтове, Актаське(Мисове) нафтове, Мошкарівське нафтове, Куйбишевське газове, Олексіївське газове, Поворотне газове, Фонтанівське газоконденсатне, Войківське(Малобабчицьке) нафтове, Борзівське нафтогазове, Придорожне газове, Приозерне нафтове родовища.

**Північно-Керченське газове родовище** – розташоване в півд. частині акваторії Азовського м. на відстані 30 км на північ від м. Керчі. Приурочене до півн. смуги Булганацько-Фонталівської зони підняття у центр. частині Індоло-Кубанського прогину. Півні.-Керченське підняття (брахіантикліналь півн.-сх. простягання 8,5х6 км, висота бл. 500 м) виявлене у 1975 р. В г.п. сер. міоцену виявлено чотири пласти-колектори в інт. 670 – 1230 м. Колектор представлений вапняками і пісковиками, тріщинно-порового типу. Поклад пластовий склепінчастий. Режим водонапірний. Запаси газу початкові видобувні категорій А+В+С<sub>1</sub> – 1340 млн м<sup>3</sup>.

**Владиславівське нафтове родовище** – розташоване в півд.-зах. частині Керченського п-ова в 12 км від м. Феодосії. Приурочене до Владиславівської брахіантикліналі субширотного простягання (14х3 км, висота 200 м), яка виявлена в 1940 р. Перший приплив нафти отримано в 1956 р. з верхньокерлуцького горизонту в інт. 638 – 647 м. Продуктивними є алевритопіщанисті породи в глинистій товщі. Колектори порового типу. Поклад нафти пластовий, склепінчастий, літологічно обмежений. Режим покладу пружний та розчиненого газу. Запаси початкові видобувні категорій А+В+С<sub>1</sub>: нафти – 12,6 тис.т; розчиненого газу – 2,1 млн м<sup>3</sup>. Густина дегаз. нафти 817 кг/м<sup>3</sup>. Розробляється з 1956 р. Видобуто 10,4 тис. т нафти та 2,07 млн м<sup>3</sup> газу.

**Південно-Сивашське газоконденсатне родовище** – розташоване в півн.-зах. частині Керченського п-ова в 15 км від с-ща Владиславівки. Знаходиться в межах приосьової зони Індоло-Кубанського прогину. Перші припливи газу з конденсатом одержані в 1976 р. Газо- та конденсатоносні пісковики середнього майкопу. Колектори гранулярні порового типу з ефективною товщиною 2,0 – 6,6 м. Поклад пластовий, склепінчастий, літологічно обмежений. Режим покладу водонапірний. ГВК на глибині –2258 м. Запаси початкові видобувні категорій А+В+С<sub>1</sub>: газу – 84 млн м<sup>3</sup>; конденсату – 47 тис.т.

**Семенівське (Білокам'янське) нафтове родовище** – розташоване в півн.-зах. частині Керченського п-ова в 30 км від м. Керчі. Знаходиться в межах приосьової зони Індоло-Кубанського прогину. Запаси початкові видобувні категорій А+В+С<sub>1</sub>: нафти – 458 тис.т; розчиненого газу – 2,0 млн м<sup>3</sup>. Густина дегаз. нафти 901 – 914 кг/м<sup>3</sup>.

**Актаське (Мисове) нафтове родовище** – розташоване в півн.-зах. частині Керченського п-ова в 20 км від с. Леніне. Знаходиться в межах приосьової зони Індоло-Кубанського прогину. Пастка приурочена до майже симетричної брахіантикліналі субширотного простягання. Перший приплив нафти одержано в 1980 р. з караганських відкладів в інт. 399 – 408 м. Продуктивні органогенні, органогенно-детритові та оолітові піщанисті вапняки. Колектори порово-кавернозного типу. Поклад пластовий, склепінчастий, тектонічно екранований. Режим покладу водо- і газонапірний. ВНК на глибині – 443,1 м; ГНК – 301,4 м. Запаси початкові видобувні категорій А+В+С<sub>1</sub> – 582 тис.т. нафти. Густина дегаз. нафти 909,5 кг/м<sup>3</sup>.

**Мошкарівське нафтове родовище** – розташоване в півд.-зах. частині Керченського п-ова в 25 км від м. Феодосії. Приурочене до півд. борту Індоло-Кубанського прогину. Нафтоносна структура – асиметрична брахіантикліналь субширотного простягання 8х3 км, висотою 100 м. У 1939 р. на родовищі одержано фонтан нафти з г.п. сер. майкопу. Продуктивними є алеврити та піски в глинистій товщі. Колектори порового

типу. Поклад нафти пластовий, літологічно обмежений. Режим покладу пружний та розчиненого газу. Розроблялося в 1948 – 1952 рр. Запаси початкові видобувні категорій А+В+С<sub>1</sub> – 385 тис.т нафти. Густина дегаз. нафти 837 кг/м<sup>3</sup>.

**Куйбишевське газове родовище** – розташоване в півд.-зах. частині Керченського п-ова в 25 км від м. Феодосії. Приурочене до занурення Гірського Криму. Газоносна структура – брахіантикліналь півн.-сх. простягання 7х2 км, висотою бл. 200 м – виявлена в 1935 р. Безпосередньо поклад газу пов'язаний з г.п. півн.-сх. перикліналі складки. Перший приплив газу одержано в 1967 р. з верхньокрейдових відкладів в інт. 2273 – 2293 м. Продуктивний горизонт містить мергелі, аргіліти та вапняки, у нижній частині – пісковики. Колектори – пісковики і вапняки тріщинно-порового типу. Поклад пластовий, склепінчастий, тектонічно екранований. Режим покладу водонапірний. Запаси газу початкові видобувні категорій А+В+С<sub>1</sub> – 615 млн м<sup>3</sup>.

**Олексіївське газове родовище** – розташоване в центр. частині Керченського п-ова. Приурочене до півд. борту Індоло-Кубанського прогину. Олексіївське підняття виявлене в 1926 – 1927 рр. Газоносна структура – напівантикліналь нижньопалеоценових г.п. розмірами по ізогіпсі –3600 м 2,5х2,3 км, висота 400 м. Розвідане в 1946 – 1947, 1968 – 1969, 1973 – 1976, 1980 – 1981 рр. Перший промисловий приплив газу з конденсатом одержано з нижньопалеоценових відкладів в інт. 3257 – 3276 м. Газоносною є пачка пісковиків та аргілітів товщиною 9 – 24 м. Вище цієї пачки виділена ще одна, менш потужна газоносна пачка товщиною до 8 м. Приплив газу з цієї пачки одержаний в інтервалі 3100 – 3104 м. Поклад пластовий, склепінчастий, тектонічно екранований. Режим покладу газовий. Запаси газу початкові видобувні категорій А+В+С<sub>1</sub> – 100 млн м<sup>3</sup>.

**Поворотне газове родовище** – розташоване в центр. частині Керченського п-ова. Знаходиться у Восходівській зоні антиклінальних складок Індоло-Кубанського прогину. Газоносна структура – брахіантикліналь у міоценових відкладах – виявлена в 1926 – 1927 рр. Приплив газу з деякою к-стю конденсату одержано в 1988 р. Газоносні відклади майкопу (пісковики та аргіліти). Поклад пластовий, склепінчастий тектонічно екранований. Режим покладу водонапірний. Запаси газу початкові видобувні категорій А+В+С<sub>1</sub> – 1756 млн м<sup>3</sup>.

**Фонтанівське газоконденсатне родовище** – розташоване в центр. частині Керченського п-ова. Знаходиться в зоні антиклінальних складок півд. схилу Індоло-Кубанського прогину. Ново-Шепетівська антикліналь виявлена в 1946 р. Фонтан газу з конденсатом отримано з пошук. свердловини в 1975 р. з відкладів нижн. майкопу і верх. еоцену в інт. 3336 – 3360 м. Газоносні пісковики та аргіліти. Родовище складається з п'яти склепінчастих, тектонічно екранованих і літологічно обмежених покладів. Режим покладів водонапірний. Запаси початкові видобувні категорій А+В+С<sub>1</sub>: газу – 1517 млн м<sup>3</sup>; конденсату – 493 тис.т.

**Войківське (Малобабчицьке) нафтове родовище** – розташоване в півн.-зах. частині Керченського п-ова в 10 км від м. Керчі. Знаходиться в межах Булганацько-Фонтанівської зони підняття у приосьовій частині Індоло-Кубанського прогину. Малобабчицьке складноорганізоване підняття виявлене в 1926 – 1928 рр. Воно включає вдавлену синкліналь в центр. частині, відокремлені антикліналі: Малобабчицьку (Північ-

но-Войківську), Південно-Бабчицьку (Південно-Войківську) та Катерлецьку. Пошукові роботи – 1926 – 1928, 1951 – 1954, 1981 – 1984 рр. Припливи нафти з караганських та чокнарських відкладів Південно-Войківського підняття виявлені в 1981 – 1984 рр. Родовище має діапірову будову і являє собою вузьку брахіантикліналь розмірами по ізогіпсі – 200 м 1,3х0,3 км, висотою бл 200 м. Поклади нафти пластові, склепінчасті, тектонічно екрановані і стратиграфічно обмежені. Режим водонапірний. Запаси початкові видобувні категорій А+В+С<sub>1</sub> – 17 тис.т нафти. Густина дегаз. нафти 935 – 939 кг/м<sup>3</sup>.

**Борзівське нафтогазове родовище** – розташоване на березі Керченської протоки на відстані 12 км від м. Керчі. Знаходиться в межах Булганацько-Фонтанівської зони підняття у приосьовій частині Індоло-Кубанського прогину. Борзівська складка, яка являє собою асиметричну брахіантикліналь широтного простягання 2,9х2,0 км, амплітуда до 300 м, була виявлена у 1888 р. Розвідана у 1929, 1932, 1940, 1948 – 1950, 1964, 1982 – 1984 рр. Перший приплив газу одержаний з верхньої частини чокрацького горизонту в 1948 – 1950 рр. У 1982 – 1984 рр. з цього ж горизонту в інт. 502 – 509 м отримано приплив нафти з газом. Поклад пластовий, склепінчастий, тектонічно екранований. Режим покладу – газової шапки і водонапірний. Колектори порово-тріщинного типу, складені органогенно-детритовими оолітовими вапняками і піщани-

стими мергелями з тонкими прошарками дрібнозернистих пісковиків та пісків. Запаси початкові видобувні категорій А+В+С<sub>1</sub> – 24 тис.т нафти. Густина дегаз. нафти 560 кг/м<sup>3</sup>.

**Придорожнє газове родовище** – розташоване на півн.-сх. Керченського п-ова в 15 км від м. Керчі. Знаходиться в межах Восходівської зони антиклінальних складок Індоло-Кубанського прогину. Геологічна структура виявлена у 1926 – 1927 рр. Розвідана в 1981 – 1984 рр. Перший приплив газу одержано у 1992 р. з відкладів нижнього майкопу в інт. 4955 – 4967 м. Газоносні г.п. представлені різнозернистими пісковиками та аргілітами палеогену та неогену. Ефективна товщина 10 – 15 м. Поклад газу склепінчастий, пластовий, тектонічно екранований. Запаси газу початкові видобувні категорій А+В+С<sub>1</sub> – 1008 млн м<sup>3</sup>.

**Приозерне нафтове родовище** – розташоване на півн.-сх. Керченського п-ова в 27 км від м. Керчі. Знаходиться в межах південного борту Індоло-Кубанського прогину. Відоме з давніх часів. Перша свердловина закладена в 1886 р. Приозерне підняття має криптодіапірову будову. Промислова нафтоносність виявлена у караганських та чокрацьких відкладах. Колектори тріщинно-порового типу, складені органогенно-уламковими та оолітовими вапняками. Режим покладів водонапірний. Запаси початкові видобувні категорій А+В+С<sub>1</sub> – 132 тис.т нафти. Густина дегаз. нафти 890 – 894 кг/м<sup>3</sup>.

**СХІДНИЙ НАФТОГАЗОНОСНИЙ РЕГІОН УКРАЇНИ** – охоплює лівобережжя Дніпра. В адміністративному відношенні включає Чернігівську, Сумську, Полтавську, Дніпропетровську, Харківську, Луганську та частково Донецьку області. Регіон представляє Дніпровсько-Донецька нафтогазоносна область, що є частиною Прип'ятсько-Донецької нафтогазоносної провінції. Практично всі розвідані запаси і прогнози на майбутні відкриття пов'язані з відкладами палеозою. На крайньому північному заході відомі лише родов. сході – природного газу. запасів природного газу запасів нафти України. вищ вуглеводнів (180 з ного балансу). Початкові складають бл. 3410 млн т зойський комплекс охо і газу у відкладах юри та запасів вуглеводнів), но-пермський комплекс – (бл. 57% розвіданих за- Середньокам'яновугі- покладів, 54 родовища вуглеводнів), Серпуховський комплекс – 164 поклади, 68 родовищ (8,3 % розвіданих запасів вуглеводнів), Верхньовізейський комплекс – 332 поклади, 119 родовищ (бл. 25% розвіданих запасів вуглеводнів), Турнейсько-нижньовізейський комплекс – 83 поклади, 70 родовищ (бл. 9% розвіданих запасів вуглеводнів), Девонський комплекс – 8 родовищ (менше 1% запасів вуглеводнів), докембрійський комплекс – 4 родовища.

Східний нафтогазоносний регіон України включає Монастирищенсько-Софіївський, Талалаївсько-Рибальський, Глинсько-Солохівський, Антонівсько-Білоцерківський, Рябухинсько-Північно-Голубівський, Машівсько-Шебелинський, Руденківсько-Пролетарський, Співаківський, Кальміус-Бахмутський, Красноріцький та Північного борту нафтогазоносний район.



нафти, на південному С.Н.Р.У. містить бл. 85% та бл. 61% видобувних Тут відкрито 205 родоних включені до Держав-видобувні запаси регіону умовного палива. Мезоплює 11 покладів нафти тріасу (1,5% розвіданих Верхньокам'яновугіль-45 покладів, 26 родовищ пасів газу, 39% – нафти), льний комплекс – 165 (5% розвіданих запасів



### *Монастирищенсько-Софіївський нафтоносний район*

включає Монастирищенське, Малодівицьке, Прилуцьке, Щурівське, Маківське, Тростянецьке, Курпінське, Петрушівське, Західно-Софіївське, Софіївське, Бережівське, Гайове, Ярошівське, Північно-Ярошівське нафтові родовища. Нижче описані родов. з початковими видобувними запасами категорій А+В+С<sub>1</sub> понад 100 тис.т нафти.

**Монастирищенське нафтове родовище** – розташоване в Чернігівській обл., на відстані 18 км від м. Ічня. Знаходиться в зах. частині півд. прибортової зони Дніпровсько-Донецької западини в межах Монастирищенського виступу кристалічного фундаменту. Підняття виявлене у відкладах карбону. Перший приплив нафти одержано в 1970 р. з інт. 3360 – 3379 м. Колектори – піщані нижньовізейські породи. Поклад масивно-пластовий, склепінчастий. Режим покладу пружноводонапірний. Запаси початкові видобувні категорій А+В+С<sub>1</sub> – 915 тис.т нафти; розчиненого газу 22 млн м<sup>3</sup>. Густина дегаз. нафти 827 кг/м<sup>3</sup>. Виробленість покладу – понад 99, 6%.

**Малодівицьке нафтове родовище** – розташоване в Чернігівській обл., на відстані 20 км від м. Прилуки. Знаходиться в зах. частині півд. прибортової зони Дніпровсько-Донецької западини. Підняття у відкладах палеогену виявлене у 1958 – 1961 рр. Структура являє собою брахіантикліналь півн.-зах. простягання, 4,1x2,3 км, амплітуда 95 м. В 1971 р. з відкладів візейського ярусу в інт. 2792 – 2807, 2810 – 2816 м одержано фонтан нафти дебітом 270 т/добу через штуцер діам. 10 мм. Поклади в осн. пластові, склепінчасті, частково масивно-пластові, тектонічно екрановані. Колектори – пісковики. Розробка родов. розпочата в 1971. Режим покладу активний водонапірний, для ін. покладів – розчиненого газу. Накопичений видобуток нафти – 1497 тис. т, попутного газу – 516 млн м<sup>3</sup>. Запаси початкові видобувні категорій А+В+С<sub>1</sub> – 6665 тис. т нафти; розчиненого газу 1680 млн м<sup>3</sup>. Густина дегаз. нафти 768 – 828 кг/м<sup>3</sup>.

**Прилуцьке нафтове родовище** – розташоване в Чернігівській обл., на відстані 12 км від м. Прилуки. Знаходиться в півд. прибортової зоні зах. частини Дніпровсько-Донецької западини. Підняття, складене г.п. верх. девону, ниж., сер. та верх., карбону, тріасу, юри, крейди та палеогену, виявлене в 1953 – 1954 рр. Структура є брахіантиклінальною криптидіапіровою складкою субмеридіонального простягання, 4,5x3,5 км, амплітуда 300 м. Перший промисл. приплив нафти одержано в 1960 р. з верхньовізейських відкладів в інт. 1847 – 1864 м. Поклади склепінчасті, пластові, тектонічно екрановані. Розробляється з 1961 р. Режим покладу пружноводонапірний. Запаси початкові видобувні категорій А+В+С<sub>1</sub> – 5809 тис.т нафти; розчиненого газу 90 млн м<sup>3</sup>. Густина дегаз. нафти 824 – 830 кг/м<sup>3</sup>.

**Щурівське нафтове родовище** – розташоване в Чернігівській обл. на відстані 15 км від м. Прилуки. Знаходиться в зах. частині приосьової зони Дніпровсько-Донецької западини. В 1975 р. з відкладів верхн. візе в інт. 3045 – 3053 м одержано фонтан нафти дебітом 46 т/добу через штуцер діам. 5 мм. На родов. 12 пошук. і розвід. свердловин розкривають осадові відклади від четвертинних до девонських. Колектори – пісковики та алевроліти. Поклади нафти пластові, склепінчасті, літологічно обмежені, тектонічно екрановані. Родовище розробляється з 1977 р. Режим розробки водонапірний. Запаси початкові видобувні категорій А+В+С<sub>1</sub> – 927 тис.т нафти; розчиненого газу 70 млн м<sup>3</sup>. Густина дегаз. нафти 817 – 822 кг/м<sup>3</sup>.

**Маківське нафтове родовище** – розташоване в Ічнянському р-ні Чернігівської обл. Знаходиться в приосьовій зоні півн.-зах частини Дніпровсько-Донецької западини. Малоам-

плітудна брахіантиклінальна складка півн.-зах. простягання у г.п. верхнього візе розмірами 2,3x1,2 км по ізогіпсі –3350 м, виявлена у 1983 р. В 1987 р. з верх.-візейських відкладів в інт. 3496 – 3503 м одержано фонтан нафти дебітом 140 т/добу через штуцер діам. 7 мм. Поклад нафти пластовий, склепінчастий. Колектори – пісковики та алевроліти. Експлуатується з 1988 р. Режим розробки водонапірний. Запаси початкові видобувні категорій А+В+С<sub>1</sub> – 137 тис.т нафти. Густина дегаз. нафти 822,7 кг/м<sup>3</sup>.

**Тростянецьке нафтове родовище** – розташоване в Чернігівській обл., на відстані 45 км від м. Ічня. Знаходиться на півн.-зах. приосьової зони Дніпровсько-Донецької западини в межах півн.-зах. схилу Срібнянської депресії. Підняття (куполоподібна складка, 2,3x1,8 км по ізогіпсі –4760 м) виявлене в 1973 – 1974 рр. У 1981 р. з відкладів верх. візе (інт. 4918 – 4925 м) одержано фонтан нафти дебітом 163,6 т/добу через штуцер 8 мм. Нафтоносні г.п. – алевроліти та пісковики. Поклад пластовий, склепінчастий, літологічно обмежений. Експлуатується з 1982 р., причому перші три роки свердловина фонтанувала. Режим покладу пружноводонапірний. Запаси початкові видобувні категорій А+В+С<sub>1</sub> – 155 тис.т нафти. Густина дегаз. нафти 779 – 807 кг/м<sup>3</sup>.

**Софіївське нафтове родовище** – розташоване в Чернігівській обл., на відстані 35 км від м. Ічня. Знаходиться в межах Плисківсько-Лисогорівського виступу кристалічного фундаменту приосьової зони Дніпровсько-Донецької западини. Структура (брахіантикліналь півн.-зах. простягання 3,5x1,2 км) виявлена в 1971 р. Перший промисл. приплив нафти отримано з інт. 3877 – 3881 м в 1986 р. Родовище розкрите 9-а свердловинами. Г.п. – від палеогену до девону. Поклади пластові, пастки склепінчасті, тектонічно екрановані. Колектори – пісковики та алевроліти. Експлуатується з 1981 р. Режим покладів пружноводонапірний. Запаси початкові видобувні категорій А+В+С<sub>1</sub> – 1213 тис.т нафти; розчиненого газу 95 млн м<sup>3</sup>. Густина дегаз. нафти 807 – 868 кг/м<sup>3</sup>.

**Бережівське нафтове родовище** – розташоване в Чернігівській обл., на відстані 40 км від м. Ічня. Знаходиться на півн.-сх. схилі Плисківсько-Лисогорівського виступу фундаменту приосьової зони Дніпровсько-Донецької западини. В 1971 – 1972 рр. виявлена куполоподібна симетрична складка, видовжена в зах. напрямку, розміри в межах ізогіпсі – 4050 м 2,5x1,7 км, амплітуда 60 м. Перший приплив нафти одержано в 1978 р. з нижньокам'яновугільних відкладів в інт. 4169 – 4189 м. Родовище розкрите 5-а свердловинами. Г.п. – від четвертинних до турнейських. Колектори теригенні і карбонатні. Поклади масивно-пластові, склепінчасті. Експлуатується з 1984 р. Режим пружноводонапірний. Запаси початкові видобувні категорій А+В+С<sub>1</sub> – 224 тис.т нафти; розчиненого газу 19 млн м<sup>3</sup>. Густина дегаз. нафти 809 кг/м<sup>3</sup>.

**Ярошівське нафтове родовище** – розташоване в Чернігівській обл. на відстані 17 км від смт Талалаївка. Знаходиться в межах Плисківсько-Лисогорівського виступу фундаменту приосьової зони Дніпровсько-Донецької западини. В 1963 р. виявлена характерна структура – брахіантикліналь півн.-зах. простягання розмірами в межах ізогіпсі –3775 м 4,5x2,5 км, амплітуда 80 м. В 1975 р. з г.п. верхнього візе в інт. 3858 – 3891 м одержано фонтан нафти дебітом 134 м<sup>3</sup>/добу через

штуцер 5 мм. Поклади нафти пластові в склепінчастих, тектонічно екранованих, інколи літологічно обмежених пастках. Колектори – різнозерністі пісковики та алевроліти (на горизонті В-15 – органогенно-детритові вапняки). Експлуатується

з 1978 р. Режим водонапірний. На 1994 р. видобуто 15,8 % запасів. Запаси початкові видобувні категорій А+В+С<sub>1</sub> – 2107 тис.т нафти; розчиненого газу 77 млн м<sup>3</sup>. Густина дегаз. нафти 803 – 828 кг/м<sup>3</sup>.

### ***Талалаївсько-Рибальський нафтогазоносний район***

включає Матлахівське, Скороходівське, Нинівське, Ромашівське, Бабчинське, Великобубнівське, Східно-Рогинцівське, Талалаївське, Миколаївське, Артюхівське, Житне, Коржівське, Перекопівське, Шумське, Ярмолинцівське, Анастасівське, Липоводолинське, Роменське, Південно-Панасівське, Шатравинське, Кулябчинське, Русанівське, Побиванське, Валюхівське, Гадяцьке, Куличихінське, Тимофіївське, Новотроїцьке, Червонозаярське, Пірківське, Качалівське, Більське, Сухівське, Загорянське, Ясенівське, Рибальське, Бургуватівське, Західно-Козіївське, Радянське, Козіївське, Качанівське, Сахалінське, Карайкозівське, Котелевське, Березівське, Степове родовища.

**Матлахівське нафтове родовище** – розташоване в Чернігівській обл. на відстані 4 км від смт Талалаївка. Знаходиться на Талалаївському виступі фундаменту в півн. прибортовій зоні Дніпровсько-Донецької западини. Складка виявлена в 1972 – 1973 рр. Структура є брахіантиклінально півн.-зах. простягання, розміри в межах ізогіпси –3225 м 4,0х1,5 км, амплітуда 50 м. Поклади пов'язані з пластовими склепінчастими, інколи тектонічно екранованими і літологічно обмеженими пастками. Перший промисловий приплив нафти отримано у 1974 р. з нижньо-візейських г.п. в інт. 3600 – 3610 м. Експлуатується з 1977 р. Режим пружноводонапірний. Запаси початкові видобувні категорій А+В+С<sub>1</sub> – 619 тис.т нафти; розчиненого газу 177 млн м<sup>3</sup>. Густина дегаз. нафти 830 – 905 кг/м<sup>3</sup>.

**Скороходівське нафтогазоконденсатне родовище** – розташоване в Чернігівській обл. на відстані 4 км від смт Талалаївка. Знаходиться на Талалаївському виступі фундаменту в півн.-зах. частині північної прибортовій зоні Дніпровсько-Донецької западини. Геол. структура (тераса – брахіантикліналь півн.-сх. простягання, розміри по ізогіпси – 3450 м 3,3х2,1 км, амплітуда 130 м) виявлена в 1955 р. Перший приплив нафти одержано з пісковиків вехн. візе в інт. 3596 – 3602 м у 1973 р. Поклади пластові, склепінчасті, тектонічно екрановані, літологічно обмежені. Колектори – пісковики. Експлуатується з 1974 р. Початковий режим розробки – пружноводонапірний. Вилучено 54% газу та 48,2% конденсату (1994). Запаси початкові видобувні категорій А+В+С<sub>1</sub> – 7035 тис.т нафти; розчиненого газу 571 млн м<sup>3</sup>. Густина дегаз. нафти 793 – 858 кг/м<sup>3</sup>. Вміст сірки 0,07 – 0,66 мас.%.

**Ромашівське нафтове родовище** – розташоване в Чернігівській обл. на відстані 6 км від смт Талалаївка. Входить до складу Великобубнівського структурного валу в межах півн.-зах. частини північної прибортовій зоні Дніпровсько-Донецької западини. Продуктивна структура – малоамплітудна брахіантикліналь півн.-зах. простягання, розміри по ізогіпси – 3050 м 3,5х1,5 км – виявлена у відкладах нижн. карбону в 1976 р. У 1985 р. з верхньовізейських г.п. в інт. 3198 – 3227 м отримано фонтан нафти дебітом 158,3 м<sup>3</sup>/добу через штуцер 9 мм. Єдиний нафт. поклад пластовий, склепінчастий. Колектори – пісковики. Режим покладу – спочатку пружний, потім з проявом розчиненого газу. Розробляється з 1986 р. Видобуто 23,8 тис. т нафти та 9,3 млн м<sup>3</sup> газу (19,6 і 17,3% початкових запасів нафти і газу). Запаси початкові видобувні категорій А+В+С<sub>1</sub> – 122 тис.т нафти; розчиненого газу 52,5 млн м<sup>3</sup>. Густина дегаз. нафти 804 кг/м<sup>3</sup>.

**Великобубнівське нафтогазоконденсатне родовище** – розташоване в Сумській обл. на відстані 20 км від м. Ромни. Входить до складу Великобубнівського структурного валу

в межах північної прибортовій зоні Дніпровсько-Донецької западини. Структура – витягнута з зах. на сх. антикліналь з трьома склепіннями – виявлена у 1958 р. Перший приплив газу одержано з г.п. нижнього карбону в інт. 2986 – 2994 м в 1967 р. Поклади пластові, склепінчасті, тектонічно екрановані і літологічно обмежені. Експлуатується з 1971 р. Запаси початкові видобувні категорій А+В+С<sub>1</sub> – 1689 тис.т нафти; розчиненого газу 287 млн м<sup>3</sup>. Густина дегаз. нафти 790 – 848 кг/м<sup>3</sup>. Вміст сірки 0,029 – 0,24 мас.%.

**Східно-Рогинцівське нафтове родовище** – розташоване в Сумській обл. на відстані 15 км від м. Ромни. Входить до складу Великобубнівського структурного валу в межах північної прибортовій зоні Дніпровсько-Донецької западини. Підняття виявлене в 1958 р. Структура – брахіантикліналь півн.-зах. простягання, розміри по ізогіпси –3000 м 4,0х1,7 км. Перший приплив нафти одержано з г.п. інт. 3080 – 3085 м у 1971 р. Поклади пластові, склепінчасті, інколи тектонічно екрановані та літологічно обмежені. Колектори – пісковики, рідше – алевроліти. Експлуатується з 1977 р. Режим покладу активний водонапірний. Запаси початкові видобувні категорій А+В+С<sub>1</sub> – 1022 тис.т нафти; розчиненого газу 142 млн м<sup>3</sup>. Густина дегаз. нафти 827 – 871 кг/м<sup>3</sup>. Вміст сірки 0,22 – 0,48 мас.%.

**Талалаївське газоконденсатне родовище** – розташоване в Чернігівській обл. на відстані 4 км від смт Талалаївка. Знаходиться на Талалаївському виступі фундаменту в північній прибортовій зоні Дніпровсько-Донецької западини. Підняття виявлене в 1955 р. Структура – брахіантикліналь півд.-зах. простягання, розміри 3,4х3,0 км, амплітуда 200 м. Поклади пластові, склепінчасті, тектонічно екрановані та літологічно обмежені. Перший промисл. приплив газу отримано в 1971 р. з г.п. інт. 3482 – 3492 та 3507 – 3522 м. Початковий режим – пружноводонапірний та газовий. Експлуатується з 1973 р. Запаси початкові видобувні категорій А+В+С<sub>1</sub>: газу – 4219 млн м<sup>3</sup>; конденсату – 2165 тис.т. Вміст сірки в конденсаті 0,05 – 0,17 мас.%.

**Миколаївське газоконденсатне родовище** – розташоване в Сумській обл. на відстані 7 км від смт Талалаївка. Знаходиться на Талалаївському виступі фундаменту в півн.-зах. частині північної прибортовій зоні Дніпровсько-Донецької западини. В нижньовізейських відкладах структура являє собою асиметричну брахіантикліналь півн.-зах. простягання, по ізогіпси її розміри – 4050 м 3,2х2,3 км, амплітуда 60 м. Підняття виявлене в 1973 р. У 1978 р. з нижньовізейських г.п. в інт. 4160 – 4185 м отримано фонтан газу дебітом 58,3 тис. м<sup>3</sup> і конденсату 33 м<sup>3</sup>/добу через штуцер діаметром 10 мм. Поклади масивно-пластові, склепінчасті, тектонічно екрановані. Колектори – пісковики. Експлуатується з 1981 р. Ре-

жим покладів газовий. Запаси початкові видобувні категорій А+В+С<sub>1</sub>: газу – 542 млн м<sup>3</sup>; конденсату – 193 тис.т.

**Артюхівське нафтогазоконденсатне родовище** – розташоване в Сумській обл. на відстані 16 км від м. Ромни. Знаходиться в півн.-зах. частині приосьової зони Дніпровсько-Донецької западини в межах Артюхівсько-Анастасівського структурного валу. Підняття виявлене в 1966 – 1967 рр. Структура – брахіантикліналь субширотного простягання, розміри по ізогіпсі – 3950 м 4,2x2,0 км, амплітуда 55 м. Поклади пластові, склепінчасті, тектонічно екрановані та літологічно обмежені. Перший промисл. приплив газу отримано в 1968 р. з нижньовізейських г.п. в інт. 4230 – 4256 м. Колектори – різнозернисті пісковики та алевроліти. Режим нафтового покладу активний водонапірний. Режим газоконденсатних скупчень газовий з проявом водонапірного. Експлуатується з 1975 р. Запаси початкові видобувні категорій А+В+С<sub>1</sub> – 3132 тис.т нафти; розчиненого газу 333 млн м<sup>3</sup>; конденсату – 3114 тис. т. Густина дегаз. нафти 839 кг/м<sup>3</sup>. Вміст сірки 0,06 мас.%.

**Коржівське нафтогазоконденсатне родовище** – розташоване в Сумській обл. на відстані 4 км від м. Ромни. Знаходиться в півн. прибортовій зоні центральної частини Дніпровсько-Донецької западини поблизу Артюхівсько-Липоводолинської валоподібної структури, яка являє собою куполовидне підняття, розміри в межах замкнутої ізогіпси 4025 м 4,0x3,2 км, амплітуда 75 м. Підняття виявлене в 1971 – 1972 рр. Перший промисловий приплив отримано з г.п. нижнього візе в інт. 4495 – 4499 м у 1980 р. Поклади пов'язані з пластовими, склепінчастими, тектонічно екранованими та літологічно обмеженими пастками. Режим нафтових покладів водонапірний, а газоконденсатних – газовий. Експлуатується з 1983 р. Запаси початкові видобувні категорій А+В+С<sub>1</sub> – 5818 тис.т нафти; розчиненого газу 1799 млн м<sup>3</sup>; конденсату – 1335 тис. т. Густина дегаз. нафти 813 – 840 кг/м<sup>3</sup>. Вміст сірки у нафті 0,09 – 0,16 мас.%.

**Перекопівське нафтогазоконденсатне родовище** – розташоване в Сумській обл. на відстані 15 км від м. Ромни. Знаходиться в півн.-зах. частині приосьової зони Дніпровсько-Донецької западини в межах Артюхівсько-Анастасівського структурного валу. Підняття виявлене в 1963 – 1966 рр. Структура – брахіантикліналь субширотного простягання розмірами по ізогіпсі – 4375 м 6,0x2,5 км, амплітуда понад 75 м. У 1975 р. з г.п. в інт. 4440 – 4450 м отримано перший промисловий приплив нафти. Поклади пластові і масивно-пластові, склепінчасті, деякі літологічно обмежені. Колектори – пісковики. Експлуатується з 1982 р. Режим покладів пружноводонапірний з переходом у водонапірний. Запаси початкові видобувні категорій А+В+С<sub>1</sub> – 6461 тис.т нафти; розчиненого газу – 2237 млн м<sup>3</sup>; конденсату – 727 тис. т. Густина дегаз. нафти 811 – 828 кг/м<sup>3</sup>. Вміст сірки у нафті 0,083 – 0,1 мас.%.

**Ярмолинцівське газоконденсатне родовище** – розташоване в Сумській обл. на відстані 15 км від м. Ромни. Знаходиться в приосьовій зоні зах. частини Дніпровсько-Донецької западини в межах Артюхівсько-Анастасівського валу. Структура – частина великої брахіантикліналі, розбитої на блоки, продуктивний з яких – півд.-сх. блок, його розміри по ізогіпсі – 4300 м 3,5x3,2 км. Структура виявлена в 1981 р. У 1983 р. з г.п. турнейського яруса в інт. 4636 – 4693 м отримано фонтан газоконденсатної суміші, дебіт газу становив 80 тис. м<sup>3</sup>, а конденсату – 52 м<sup>3</sup>/добу через штуцер діаметром 8 мм. Поклади пластові, тектонічно екрановані. Експлуатується з 1984 р. Режим покладів газовий з проявом водонапірного. Запаси початкові видобувні категорій А+В+С<sub>1</sub> – 2414 млн м<sup>3</sup> газу; конденсату – 791 тис. т.

**Анастасівське нафтогазоконденсатне родовище** – розташоване в Сумській обл. на відстані 20 км від м. Ромни. Знаходиться в півн.-зах. частині приосьової зони Дніпровсько-Донецької западини в межах Артюхівсько-Анастасівського структурного валу. В 1963 р. виявлене брахіантиклінальне підняття у відкладах триасу. Структура – асиметрична антиклінальна складка, розміри якої по ізогіпсі – 4325 м 10,0x2,5 км, амплітуда понад 75 м. У 1972 р. з верхньовізейських г.п. в інт. 4528 – 4541 м одержано фонтан нафти дебітом 48,9 т/добу через штуцер діаметром 6 мм. Поклади пластові, склепінчасті, часто літологічно обмежені. Експлуатується з 1973 р. Запаси початкові видобувні категорій А+В+С<sub>1</sub> – 16305 тис.т нафти; розчиненого газу – 4114 млн м<sup>3</sup>; конденсату – 1236 тис. т. Густина дегаз. нафти 809 – 854 кг/м<sup>3</sup>. Вміст сірки у нафті 0,02 – 0,64 мас.%.

**Липоводолинське нафтогазоконденсатне родовище** – розташоване в Сумській обл. на відстані 7 км від смт Липова Долина. Знаходиться в зах. частині приосьової зони Дніпровсько-Донецької западини в межах Артюхівсько-Липоводолинського валу. Підняття виявлене в 1962 р. У 1976 – 1978 рр. виділено 2 склепіння – Липоводолинське та Пенківське. Останнє являє собою невиразну брахіантикліналь півн.-зах. простягання (3,2x1,5 км), перший промисловий приплив газу одержано з г.п. в інт. 4838 – 4843 м, а нафти – в інт. 4648 – 4650 м у 1983 р. Поклади склепінчасті, пластові, тектонічно екрановані та літологічно обмежені. Режим покладів газовий і водонапірний. Експлуатується з 1988 р. Запаси початкові видобувні категорій А+В+С<sub>1</sub> – 451 тис.т нафти; розчиненого газу – 159 млн м<sup>3</sup>; конденсату – 852 тис. т. Густина дегаз. нафти 810 – 813 кг/м<sup>3</sup>. Вміст сірки у нафті 0,046 мас.%.

**Південно-Панасівське нафтогазоконденсатне родовище** – розташоване в Сумській обл. на відстані 25 км від м. Ромни. Знаходиться в півн.-зах. частині півн. прибортової зони Дніпровсько-Донецької западини. Панасівська структура виявлена в 1965 р., у 1978 – 1981 рр. у кам'яновугільних відкладах виділений Південно-Панасівський блок. Структура – брахіантикліналь півн.-зах. простягання. Розміри підняття по ізогіпсі – 2700 м 4,8x3,2 км, амплітуда понад 200 м. Перший промисловий приплив газу отримано з нижньокам'яновугільних г.п. в інт. 2954 – 2960 м у 1983 р. Поклади склепінчасті, пластові, тектонічно екрановані та літологічно обмежені. Колектори – пісковики. Експлуатується з 1985 р. Запаси початкові видобувні категорій А+В+С<sub>1</sub> – 1685 тис.т нафти; розчиненого газу – 516 млн м<sup>3</sup>; конденсату – 1062 тис. т. Густина дегаз. нафти 800 – 838 кг/м<sup>3</sup>. Вміст сірки у нафті 0,09 – 0,48 мас.%.

**Кулябчинське газоконденсатне родовище** – розташоване в Сумській обл. на відстані 20 км від м. Ромни. Знаходиться в зах. частині приосьової зони Дніпровсько-Донецької западини в межах Артюхівсько-Анастасівського валу. Структура виявлена в 1972 р. і являє собою брахіантикліналь півн.-зах. простягання. Розміри її 1,9x1,5 км, амплітуда бл. 70 м. Перший промисловий приплив газу та конденсату отримано у 1983 р. в інт. 4594 – 4602 м. Поклад пластового типу, пов'язаний з склепінчастою, тектонічно екранованою пасткою. Експлуатується з 1983 р. Початковий режим покладу – газовий, потім він змінився на газоводонапірний. Запаси початкові видобувні категорій А+В+С<sub>1</sub> – 201 млн м<sup>3</sup> газу; конденсату – 62 тис. т.

**Русанівське газове родовище** – розташоване в Сумській обл. на відстані 5 км від смт Липова Долина. Знаходиться у півн. крайовій частині приосьової зони Дніпровсько-Донецької западини в межах Русанівсько-Марківської групи структур. Об'єкт являє собою структурний ніс, розчленований

на окремі блоки, розміри продуктивного блоку 4,1x2,2 км. Об'єкт виявлений у 1979 – 1980 рр. У 1986 р. з турнейських г.п. в інт. 4724 – 4738 м отримано фонтан газу дебітом 48 тис. м<sup>3</sup>/добу через 10-мм діафрагму. Поклад пластовий, тектонічно екранований. Режим покладу газовий. Запаси початкові видобувні категорій А+В+С<sub>1</sub> – 170 млн м<sup>3</sup> газу.

**Валухівське газоконденсатне родовище** – розташоване в Сумській та Полтавській областях на відстані 20 км від м. Гадяч. Знаходиться у приосьовій зоні Дніпровсько-Донецької западини в межах півд.-сх. закінчення Артюхівсько-Анастасівського структурного валу. Підняття виявлене в 1976 р. У межах площі в утвореннях турнейського яруса виявлені Валухівський структурний ніс, замкнутий на порушення амплітудою 25 – 50 м, і Булахівська брахіантикліналь амплітудою бл. 25 м. У 1989 р. в інт. 5198 – 5213 м отримано фонтан газоконденсатної суміші з абсолютно вільним дебітом 1968,4 тис. м<sup>3</sup>/добу. Поклади масивно-пластові, тектонічно екрановані. Колектори – пісковики. Експлуатується з 1992 р. Запаси початкові видобувні категорій А+В+С<sub>1</sub> – 7670 млн м<sup>3</sup> газу; конденсату – 779 тис. т.

**Гадяцьке газоконденсатне родовище** – розташоване в Полтавській області на відстані 7 км від м. Гадяч. Знаходиться в центральній частині приосьової зони Дніпровсько-Донецької западини. Структура, що являє собою брахіантиклінальну асиметричну складку субширотного простягання з розмірами по ізогіпсі – 4550 м 4,2x2,5 км, амплітуда досягає 50 м, виявлена в 1970 р. Перший фонтан газоконденсатної суміші дебітом 1190 тис. м<sup>3</sup>/добу через штуцер діаметром 22 мм одержано в 1972 р. з візейських відкладів (інт. 4771 – 4801 м). Поклади пластові, склепінчасті, деякі літологічно обмежені. Експлуатується з 1975 р. Запаси початкові видобувні категорій А+В+С<sub>1</sub> – 10900 млн м<sup>3</sup> газу; конденсату – 2096 тис. т.

**Куличихінське нафтогазоконденсатне родовище** – розташоване в Сумській та Полтавській областях на відстані 17 км від м. Гадяч. Знаходиться в центральній частині півн. прибортової зони Дніпровсько-Донецької западини. Структура виявлена в 1953 р. і являє собою приштокову геміантикліналь, розділену скидами на блоки, розмірами по ізогіпсі – 4100 м 3,5x2,5 км. У 1976 р. з верхньовізейських відкладів в інт. 3885 – 3890 м отримано фонтан газу дебітом 92 тис. м<sup>3</sup>/добу та конденсату 23,7 м<sup>3</sup>/добу через штуцер діаметром 8 мм. Поклади масивно-пластові і пластові, тектонічно екрановані. Колектори – пісковики. Експлуатується з 1978 р. Всього пробурено 14 пошукових і розвідувальних свердловин, 11 з яких розкрили карбонатно-теригенний розріз від четвертинних до девонських відкладів; в останніх виявлені галогенні утворення. Запаси початкові видобувні категорій А+В+С<sub>1</sub> – 866 тис. т нафти; розчиненого газу – 200 млн м<sup>3</sup>; конденсату – 936 тис. т. Густина дегаз. нафти 830 – 881 кг/м<sup>3</sup>. Вміст сірки у нафті 0,09 – 0,17 мас. %.

**Тимофіївське нафтогазоконденсатне родовище** – розташоване в Полтавській обл. на відстані 15 км від м. Гадяч. Знаходиться в півн. прибортової зоні Дніпровсько-Донецької западини між синівською мульдою та новотроїцьким виступом. Підняття виявлене в 1968 – 70 рр. Структура являє собою поховану під мезозойськими відкладами брахіантикліналь півн.-зах. простягання з розмірами по ізогіпсі – 4050 м 6,2x4,1 км, амплітуда бл. 130 м; у відкладах середнього та верхнього карбону складка виположується. У 1973 р. з верхньовізейських відкладів через фільтр інт. 4073 – 4120 м та відкритим вибоєм інт. 4120 – 4137 м отримано фонтан газу дебітом 1,433 млн м<sup>3</sup>/добу через діафрагму діаметром 22 мм. Поклади пластові, склепінчасті, тектонічно екрановані або літологічно обмежені. Експлуатується з 1978 р. Запаси початкові видобувні

категорій А+В+С<sub>1</sub> – 930 тис. т нафти; розчиненого газу – 253 млн м<sup>3</sup>; конденсату – 5097 тис. т. Густина дегаз. нафти 841 – 862 кг/м<sup>3</sup>. Вміст сірки у нафті 0,12 – 0,21 мас. %.

**Червонозаярське газове родовище** – розташоване в Полтавській обл. на відстані 13 км від м. Зіньків. Знаходиться в центральній частині півн. прибортової зони Дніпровсько-Донецької западини. Структура виявлена в 1975 – 1978 рр. Родовище пов'язане з пологим структурним носом у межах зах. перикліналі Качанівського підняття, відокремленим від останнього скидом. Структурний ніс зафіксований у відкладах нижнього карбону, в пермських утвореннях це лише структурна тераса; розміри пастки 4,0x4,0 км, амплітуда 150 м. У 1981 р. з турнейських відкладів отримано перший промисловий приплив газу в інт. 4748 – 4756 м. Поклади пластові, екрановані та літологічно обмежені. Колектори – пісковики. Запаси початкові видобувні категорій А+В+С<sub>1</sub> – 1530 млн м<sup>3</sup> газу.

**Пірківське газоконденсатне родовище** – розташоване в Полтавській обл. на відстані 7,5 км на півн. схід від м. Зіньків. Знаходиться в центральній частині півн. прибортової зони Дніпровсько-Донецької западини. Структура виявлена в 1988 р. Поклади пов'язані з тектонічним блоком у межах монокліналі. Пастки утворилися завдяки скидам амплітудою 25 – 75 м; їх розміри по ізогіпсі – 5500 м і тектонічних порушень 6,0x4,9 км, висота понад 350 м. У 1995 р. в інт 5407 – 5410 та 5385 – 5388 м з відкладів нижнього візе в інт 4961 – 4965 та 4953 – 4958 м з відкладів верхнього візе отримано перші промислові припливи газу і конденсату. Поклади пластові, тектонічно екрановані. Колектори – дрібно- та середньозернисті тріщинуваті пісковики і алевроліти. Попередньо підраховані видобувні запаси газу і конденсату становлять 110 тис. т умовного палива.

**Качанівське нафтогазоконденсатне родовище** – розташоване в Сумській обл. на відстані 20 км від м. Охтирка. Знаходиться в центральній частині півн. прибортової зони Дніпровсько-Донецької западини. Включає 24 поклади, що залягають на глибині 1440...3400 м. Структура виявлена в 1953 р. і являє собою брахіантикліналь півн.-зах. простягання з девонським соляним ядром, вверх по розрізу вона виположується; складка порушена системою поперечних і поздовжніх скидів амплітудою 10 – 250 м, які утворюють у склепінні грабен просідання, характерний для криптодіапірових структур. У 1957 р. в інт. 1467 – 1470 м з утворень тріасу отримано фонтан нафти дебітом 28 м<sup>3</sup>/добу через штуцер діаметром 6 мм. Промислові скупчення вуглеводнів встановлені у відкладах тріасу, пермі, верхнього, середнього і нижнього карбону. Поклади пов'язані з пластовими та масивно-пластовими склепінчастими, тектонічно екранованими та літологічно обмеженими пастками. Колектори – пісковики (а пермського горизонту А-2 – крім того, тріщинно-кавернозно-порові ангідриди та вапняки). Режим покладів пружноводонапірний та розчиненого газу. Експлуатується з 1960 р. Запаси початкові видобувні категорій А+В+С<sub>1</sub> – 16839 тис. т нафти; розчиненого газу – 4337 млн м<sup>3</sup>; конденсату – 295 тис. т. Густина дегаз. нафти 811 – 868 кг/м<sup>3</sup>. Нафта малосірчиста, малосмолиста. Вміст сірки у нафті 0,2 – 0,5 мас. %.

**Більське газоконденсатне родовище** – розташоване в Полтавській обл. на відстані 18 км на півн. схід від м. Зіньків. Знаходиться в центральній частині приосьової зони Дніпровсько-Донецької западини на півн. схилі Шилівської депресії. Структура виявлена в 1952 – 1953 рр. і в кам'яновугільних утвореннях є криптодіапіровою брахіантиклінальною півн.-зах. простягання, яка серією поперечних та діагональних скидів амплітудою 50 – 200 м розчленована на тектонічні блоки;

розміри підняття 18,0x5,5 км, амплітуда 450 м. Перший промисловий приплив газу отримано в 1957 р. в інт 1696 – 1700 м з утворень середньої юри. Поклади пластові, склепінчасті, тектонічно екрановані. Колектори – пісковики. Експлуатується з 1963 р. На 1.01.1994 р. видобуто 1082 млн м<sup>3</sup> газу і 56,3 тис. т конденсату (відповідно 28,4 ті 20,5% від їх початкових видобувних запасів). Запаси початкові видобувні категорій А+В+С<sub>1</sub> – 7019 млн м<sup>3</sup> газу; конденсату – 465 тис. т.

**Загорянське газоконденсатне родовище** – розташоване в Сумській та Полтавській областях на відстані 30 км від м. Охтирка. Знаходиться в центральній частині півн. прибортової зони Дніпровсько-Донецької западини, де входить до складу Яркінсько-Загорянської групи структур. Структура виявлена в 1978 р. У нижньовізейсько-турнейському комплексі виявлені Яркінське склепіння, Загорянський та Шенгаріївський блоки, які є частинами структурного виступу, розчленованого скидами. Яркінське склепіння простежується у розрізі від турнейських до пермських відкладів, його розміри 3,5x1,5 км, амплітуда 70 м. Встановлена продуктивність візейських і турнейських відкладів. Поклад масивно-пластового типу, пов'язаний з склепінчастою, тектонічно екранованою пасткою. Передбачався газовий режим покладів. Запаси початкові видобувні категорій А+В+С<sub>1</sub> – 1550 млн м<sup>3</sup> газу; конденсату – 65 тис. т.

**Ясенівське нафтове родовище** – розташоване в Сумській обл. на відстані 14 км від м. Охтирка. Знаходиться в межах Охтирського виступу фундаменту півн. прибортової зони центральної частини Дніпровсько-Донецької западини. Структура виявлена в 1972 – 80 рр. По відбиваючих горизонтах візейського яруса вона являє собою монокліналь, що занурюється на півд. захід під кутом 3 – 4° і розбита скидами на блоки; в центральному блоці – структурний ніс. Поклад масивно-пластовий, тектонічно екранований і літологічно обмежений. Прогнозувався режим розчиненого газу. В 1989 р. в інт. 4133 – 4140 м з пісковиків турнейського яруса одержано фонтанний приплив нафти дебітом 5,5 м<sup>3</sup>/добу на штуцері 2 мм. Запаси нафти підраховані в умовному контурі. Запаси початкові видобувні категорій А+В+С<sub>1</sub> – 882 тис.т нафти. Густина дегаз. нафти 834 кг/м<sup>3</sup>.

**Рибальське нафтогазоконденсатне родовище** – розташоване в Сумській обл. на відстані 14 км від м. Охтирка. Знаходиться в півн. прибортовій зоні Дніпровсько-Донецької западини на схилі Охтирського виступу фундаменту. Структура виявлена в 1959 р. і являє собою криптодіапірову брахіантикліналь півн.-зах. простягання з видовженою півд.-сх. периклінальною; тектонічними порушеннями вона розчленована на блоки; її розміри 12,5x6,0 км, амплітуда понад 400 м. Перший промисловий приплив нафти отримано в 1963 р. з інт. 2247 – 2254 м. Розвідані та оцінені поклади юри, тріасу, верхнього карбону, московського та башкирського ярусів середнього карбону, візейського та турнейського ярусів нижнього карбону. Поклади пластові, склепінчасті, тектонічно екрановані, деякі також літологічно обмежені. Колектори – пісковики, що чергуються в розрізі з аргілітами та алевролітами, рідше – з вапняками. Режим нафтових покладів пружноводонапірний та розчиненого газу, газоконденсатних – газовий (рідше – пружноводонапірний). Експлуатується з 1965 р. Запаси початкові видобувні категорій А+В+С<sub>1</sub> – 8632 тис.т нафти; розчиненого газу – 2621 млн м<sup>3</sup>; конденсату – 1424 тис. т. Вміст сірки у нафті 0,12 – 0,5 мас. %.

**Бугруватівське нафтове родовище** – розташоване в Сумській обл. на відстані 15 км від м. Охтирка. Знаходиться в межах Охтирського виступу фундаменту півн. прибортової зони центральної частини Дніпровсько-Донецької западини.

Підняття виявлене в 1968 р. Структура складається з надсолових теригенно-карбонатних утворень верхнього девону, нижнього, середнього і верхнього карбону, пермі, нижнього та верхнього тріасу, юри, крейди, палеогену і неогену. Родовище пов'язане з групою брахіантиклінальних складок, порушених скидами амплітудою 30 – 250 м; розміри структур у візейських відкладах змінюються від 4,5x3,7 км до 1,3x0,75 км. Перші промислові припливи нафти отримані в 1974 р. з інт. 3234 – 3576 м (з трьох продуктивних горизонтів). Поклади пластові, склепінчасті, тектонічно екрановані та літологічно обмежені. Колектори – пісковики. Режим покладів пружноводонапірний. Експлуатується з 1976 р. Запаси початкові видобувні категорій А+В+С<sub>1</sub> – 20947 тис.т нафти; розчиненого газу – 1296 млн м<sup>3</sup>. Густина дегаз. нафти 840 – 968 кг/м<sup>3</sup>. Вміст сірки у нафті 0,8 – 1,0 мас. %.

**Західно-Козіївське нафтове родовище** – розташоване в Харківській обл. на відстані 10 км від м. Краснокутськ. Знаходиться в центральній частині півн. прибортової зони Дніпровсько-Донецької западини в межах схилу Охтирського виступу кристалічного фундаменту. Структура виявлена в 1963 р. і складається з тектонічних блоків, розділених скидами амплітудою 100 – 200 м; розміри площі продуктивності 5,5x1,4 км. Початковий дебіт нафти 127 т/добу. Поклади пластові, тектонічно екрановані та літологічно обмежені. Експлуатується з 1984 р. Режим покладів розчиненого газу. Запаси початкові видобувні категорій А+В+С<sub>1</sub> – 2722 тис.т нафти; розчиненого газу – 1081 млн м<sup>3</sup>. Вміст сірки у нафті 0,2 мас. %.

**Козіївське нафтове родовище** – розташоване в Харківській обл. на відстані 5 км від м. Краснокутськ. Знаходиться в центральній частині півн. прибортової зони Дніпровсько-Донецької западини поблизу Охтирського виступу фундаменту. Підняття виявлене в 1960 р. Структура являє собою брахіантикліналь півн.-зах. простягання, ускладнену поперечними та поздовжніми скидами; розміри складки по ізогіпсі – 3875 м 3,5x1,0 км, амплітуда 60 м. У 1975 р. з відкладів візейського яруса в інт. 4034 – 4042 м одержано фонтанний приплив нафти дебітом 118 т/добу через штуцер діаметром 6 мм. Встановлена промислова нафтоносність відкладів серпуховського, візейського, турнейського та фаменського ярусів. Поклади пластові, склепінчасті, тектонічно екрановані, рідше – літологічно обмежені. Колектори – пісковики. Експлуатується з 1975 р. Режим покладів пружноводонапірний та водонапірний. Запаси початкові видобувні категорій А+В+С<sub>1</sub> – 4162 тис.т нафти; розчиненого газу – 1448 млн м<sup>3</sup>. Вміст сірки у нафті 0,25 – 0,34 мас. %.

**Качалівське нафтогазоконденсатне родовище** – розташоване в Харківській обл. на відстані 20 км від м. Богодухів. Знаходиться в межах півд.-сх. частини півн. прибортової зони Дніпровсько-Донецької западини. Структура виявлена в 1976 – 1977 рр. і являє собою брахіантикліналь з двома склепіннями, розміри яких по ізогіпсі: західного – 4200 м 2,5x1,5 км та східного – 0,8x0,7 км. Складка розбита поперечними і поздовжніми скидами. Перший промисловий приплив газу отримано в 1980 р. з інт. 4360 – 4382 м. Скупчення газу та нафти виявлені у візейських відкладах. Поклади пластові склепінчасті, тектонічно екрановані. Режим покладів газовий. Експлуатується з 1987 р. Запаси початкові видобувні категорій А+В+С<sub>1</sub> – 189 тис.т нафти; конденсату – 95 тис. т. Густина дегаз. нафти 842 кг/м<sup>3</sup>. Вміст сірки у нафті 0,022 мас. %.

**Сахалінське нафтогазоконденсатне родовище** – розташоване в Харківській обл. на відстані 15 км від м. Краснокутськ. Знаходиться в центральній частині півн. прибортової зони Дніпровсько-Донецької западини. Підняття виявлене в 1975 р. Структура являє собою куполоподібну криптодіапі-

рову складку з крутим півд. крилом; у нижній частині верхньовізейських відкладів розміри купола бл. 6,0x5,0 км, амплітуда бл. 450 м. У 1981 р. з відкладів серпуховського яруса (інт. 4280 – 4308 м) отримано фонтан газу дебітом 143 тис. м<sup>3</sup>/добу через штуцер діаметром 8 мм. Поклади нафти пластові, склепінчасті, тектонічно екрановані, деякі літологічно обмежені. Колектори – пісковики. Експлуатується з 1984 р. Режим нафтових покладів – розчиненого газу та водонапірний, газоконденсатних – газовий. Запаси початкові видобувні категорій А+В+С<sub>1</sub> – 1144 тис.т нафти; конденсату – 1094 тис. т. Густина дегаз. нафти 828 – 850 кг/м<sup>3</sup>. Вміст сірки у нафті 0,046 – 0,056 мас. %.

**Карайкозівське нафтогазоконденсатне родовище** – розташоване в Харківській обл. на відстані 10 км від м. Краснокутськ. Знаходиться в центральній частині півн. прибортової зони Дніпровсько-Донецької западини. Підняття виявлене в 1957 – 1958 рр. Воно має форму брахіантикліналі півн.-зах. простягання, яка ускладнена поперечними і поздовжніми скидами. Розміри структури по ізогіпсі – 4900 м 3,1x1,75 км, амплітуда 75 м. Перший промисловий приплив нафти отримано в 1981 р. з відкладів серпуховського яруса з інт. 4981 – 5196 м. Поклади нафти пластові, склепінчасті, тектонічно екрановані і літологічно обмежені. Колектори – пісковики. Режим нафтових покладів – розчиненого газу та водонапірний, газоконденсатних – газовий. Запаси початкові видобувні категорій А+В+С<sub>1</sub> – 390 тис.т нафти; запаси конденсату та розчиненого газу не враховувались. Густина дегаз. нафти 804 – 851 кг/м<sup>3</sup>. Вміст сірки у нафті 0,018 – 0,41 мас. %.

**Котелевське газоконденсатне родовище** – розташоване в Полтавській обл. на відстані 8 км від смт Котельва. Знаходиться в центральній частині приосьової зони Дніпровсько-Донецької западини в межах Котелевсько-Березівського структурного валу. Структура виявлена в 1957 р. і у відкладах нижнього карбону являє собою брахіантикліналь півн.-зах. простягання розмірами в межах ізогіпсі – 4580 м 10,0x4,2 км, амплітуда 150 м. Перший промисловий приплив газу отримано в 1976 р. з верхньосерпуховських відкладів з інт. 4608 – 4636 м. Поклади нафти пластові, склепінчасті, тектонічно екрановані і літологічно обмежені. Колектори – пісковики.

### **Глинсько-Солохівський газонафтоносний район**

включає Мільківське, Лесяківське, Левківське, Богданівське, Світличне, Гнідинцівське, Озерянське, Білоусівське, Чорнухинське, Мехедівсько-Голотівщинське, Луценківське, Свиридівське, Волошківське, Кампанське, Андріяшівське, Василівське, Рудівсько-Червонозаводське, Скоробагатківське, Селюхівське, Яблунівське, Північно-Яблунівське, Червонолуцьке, Свистунківське, Глинсько-Розбишівське, Клиньсько-Краснознаменське, Середняківське, Західно-Харківцівське, Східно-Харківцівське, Перевозівське, Комишнянське, Південно-Комишнянське, Західно-Кошовійське, Кошовійське, Сорочинське, Малосорочинське, Радченківське, Семиренківське, Західно-Солохівське, Солохівське, Опішнянське, Наташинське, Матвіївське, Рунівщинське, Східно-Полтавське, Гоголівське, Джерельне, Семенцівське, Байрацьке, Макарцівське, Абазівське родовища.

**Мільківське нафтогазоконденсатне родовище** – розташоване в Чернігівській обл. на відстані 10 км від м. Прилуки. Знаходиться в приосьовій зоні зах. частини Дніпровсько-Донецької западини. Структура виявлена в 1966 – 1967 рр. Вона має куполоподібну форму, півд.-сх. крило зрізане скидовим порушенням, півн.-зах. блок структури гіпсометрично нижчий від півд.-сх.; розміри структури по ізогіпсі – 1870 м 1,6x1,0 км, амплітуда 30 м. Перший промисловий приплив газу отримано з верхньовізейських відкладів у 1968 р. (інт. 3048 – 3053 м). Поклади пластові, склепінчасті, тектонічно

Експлуатується з 1979 р. Початковий режим покладів – газовий, далі – водонапірний. Запаси початкові видобувні категорій А+В+С<sub>1</sub> – 34536 млн м<sup>3</sup> газу; конденсату – 7319 тис. т.

**Березівське газоконденсатне родовище** – розташоване в Харківській обл. на відстані 15 км від м. Краснокутськ. Знаходиться в центральній частині приосьової зони Дніпровсько-Донецької западини в межах Котелевсько-Березівського структурного валу. Структура виявлена в 1961 – 1962 рр. Родовище пов'язане з Березівським і Західно-Березівським склепіннями, які є асиметричними брахіантикліналями півн.-зах. простягання; розміри по ізогіпсі Березівського склепіння – 4575 м 3,3x1,5 км, амплітуда 85 м, а Західно-Березівського – 3,7x2,2 км, амплітуда 140 м. Склепіння порушені поздовжніми скидами. Виявлені дві газоносні товщі: серпуховська (верхня) та візейська (нижня). Перший промисловий приплив газу та конденсату отримано в 1979 р. з серпуховських відкладів з інт. 4635 – 4646 м. Колектори – пісковики. Поклади пластові, склепінчасті, тектонічно екрановані та літологічно обмежені. Експлуатується з 1982 р. Режим покладів газовий. Запаси початкові видобувні категорій А+В+С<sub>1</sub> – 27125 млн м<sup>3</sup> газу; конденсату – 2985 тис. т.

**Степове газоконденсатне родовище** – розташоване в Харківській обл. на відстані 18 км від м. Краснокутськ. Знаходиться в центральній частині приосьової зони Дніпровсько-Донецької западини в межах Котелевсько-Березівського структурного валу. Структура виявлена в 1976 – 1978 рр. і являє собою асиметричну брахіантикліналь півн.-зах. простягання, її розміри по ізогіпсі – 4775 м 4,7x1,8 км, амплітуда 80 м. Склепіння брахіантикліналі розчленоване двома поздовжніми скидами амплітудою 15 – 50 м на три окремі блоки. Перший промисловий приплив газу та конденсату отримано в 1980 р. з серпуховських відкладів (інт. 4862 – 4950 м). Поклади серпуховського яруса масивно-пластові, тектонічно екрановані з різними газоводяними контактами в окремих блоках, а верхньовізейських горизонтів – пластові тектонічно екрановані. Колектори – пісковики. Експлуатується з 1988 р. Режим покладів газовий. Запаси початкові видобувні категорій А+В+С<sub>1</sub> – 3343 млн м<sup>3</sup> газу; конденсату – 344 тис. т.

екрановані, деякі літологічно обмежені. Експлуатується з 1974 р. Режим нафтових покладів – водонапірний, газоконденсатних – пружноводонапірний. Запаси початкові видобувні категорій А+В+С<sub>1</sub> – 1868 тис.т нафти; розчиненого газу – 595 млн м<sup>3</sup>; газу – 1508 млн м<sup>3</sup>; конденсату – 175 тис. т. Густина дегаз. нафти 750 – 830 кг/м<sup>3</sup>. Вміст сірки у нафті 0,059 – 0,34 мас. %.

**Лесяківське нафтогазоконденсатне родовище** – розташоване в Чернігівській обл. на відстані 8 км від смт Варва. Знаходиться в півн.-зах. частині приосьової зони Дніпровсь-

ко-Донецької западини. Підняття виявлене в 1954 – 1961 рр. Структура є брахіантиклінально півн.-зах. простягання, розміри її по ізогіпсі –1760 м 12,4х8,0 км, амплітуда до 120 м. Поклади нафти пов'язані з масивно-пластовими і пластовими пастками; газові скупчення склепінчасті, пластові, літологічно обмежені. Перший фонтанний приплив нафти дебітом 58,3 т/добу через діафрагму діаметром 7 мм отримано в 1962 р. з пермських відкладів з інт. 1875 – 1884 м. Експлуатується з 1964 р. Режим покладів водонапірний та розчиненого газу. Запаси початкові видобувні категорій А+В+С<sub>1</sub> – 52364 тис.т нафти; розчиненого газу – 4360 млн м<sup>3</sup>; газу – 963 млн м<sup>3</sup>; конденсату – 156 тис. т. Густина дегаз. нафти 815 – 816 кг/м<sup>3</sup>. Вміст сірки у нафті 0,23 – 0,27 мас.%.

**Богданівське нафтогазоконденсатне родовище** – розташоване в Чернігівській обл. на відстані 10 км від смт Варва. Знаходиться в півн.-зах. частині приосьової зони Дніпровсько-Донецької западини. Підняття виявлене в 1965 р. Структура являє собою брахіантикліналь субширотного простягання з соляним ядром, яка ускладнена діагональним скидом. Її розміри по ізогіпсі –2000 м і скиду 1,9х1,3 км, амплітуда 90 м. Перший промисловий приплив газу отримано з утворень московського яруса в 1967 р. з інт. 2230 – 2243 м. Поклади пластові, склепінчасті, тектонічно екрановані, деякі літологічно обмежені. Колектори – пісковики. Експлуатується з 1968 р. Режим газоконденсатних покладів – пружний та пружноводонапірний, а нафтових – пружноводонапірний та розчиненого газу. Запаси початкові видобувні категорій А+В+С<sub>1</sub> – 1151 тис.т нафти; газу – 758 млн м<sup>3</sup>; конденсату – 61 тис. т. Густина дегаз. нафти 750 – 930 кг/м<sup>3</sup>. Вміст сірки у нафті 0,05 – 1,8 мас.%.

**Гнідинцівське нафтогазоконденсатне родовище** – розташоване в Чернігівській обл. на відстані 10 км від смт Варва. Знаходиться в зах. частині приосьової зони Дніпровсько-Донецької западини. Підняття виявлене в 1959 р. і являє собою асиметричну брахіантикліналь півн.-зах. простягання розмірами 4,7х3,7 км, амплітуда бл. 100 м. У 1959 р. з пермських відкладів отримано фонтан нафти дебітом 164,7 т/добу через штуцер діаметром 7 мм (інт. 1767 – 1787 м). Встановлено нафтові скупчення у відкладах пермі і верхнього карбону і газоконденсатні – в породах нижнього карбону. Нафтові поклади масивно-пластові, стратиграфічно і літологічно обмежені або масивно-пластові, склепінчасті, літологічно обмежені; газоконденсатні – пластові, склепінчасті, тектонічно екрановані та частково літологічно обмежені. Режим нафтових покладів водонапірний, газоконденсатних – газоводонапірний. Запаси початкові видобувні категорій А+В+С<sub>1</sub> – 38045 тис.т нафти; розчиненого газу – 1469 млн м<sup>3</sup>; газу – 8306 млн м<sup>3</sup>; конденсату – 814 тис. т. Густина дегаз. нафти 803 – 827 кг/м<sup>3</sup>. Вміст сірки у нафті 0,32 – 0,54 мас.%.

**Білоусівське газоконденсатне родовище** – розташоване в Полтавській обл. на відстані 12 км від смт Чорнухи. Знаходиться в приосьовій зоні півн.-зах. частини Дніпровсько-Донецької западини в межах півн.-сх. крила Гнідинцівсько-Чорнухинського валу. Структура виявлена в 1964 – 1965 рр. У візейських відкладах вона являє собою монокліналь, що занурюється у бік Срібнянської депресії. Перший промисловий приплив газу і конденсату отримано з нижньовізейських утворень в 1977 р. з інт. 4005 – 4008 м. Експлуатується з 1978 р. Всього пробурено 16 пошукових та розвідувальних свердловин, якими розкрито розріз карбонатно-теригенних відкладів від четвертинних до девонських. Режим покладів газовий та водонапірний. Запаси початкові видобувні категорій А+В+С<sub>1</sub>: газу – 679 млн м<sup>3</sup>; конденсату – 263 тис. т.

**Чорнухинське газоконденсатне родовище** – розташоване в Полтавській обл. на відстані 5 км від смт Чорнухи. Знаходиться в півн.-зах. частині півд. прибортової зони Дніпровсько-Донецької западини в межах Журавсько-Селюхівського валу. Підняття виявлене в 1953 р. Структура є асиметричною антиклінально півн.-зах. простягання, півн.-сх. крило якої ускладнене скидовими порушеннями амплітудою 25 – 75 м. Розміри структури по ізогіпсі –2775 м 3,0х1,3 км, амплітуда до 30 м. Перший промисловий приплив газу і конденсату отримано з відкладів верхньовізейського під'яруса нижнього карбону з інт. 2952 – 2960 м у 1957 р. Поклад пов'язаний з пластовою склепінчастою пасткою. Колектори – пісковики. Експлуатується з 1964 р. Режим покладу водонапірний. Запаси початкові видобувні категорій А+В+С<sub>1</sub>: газу – 500 млн м<sup>3</sup>; конденсату – 59 тис. т.

**Мехедівсько-Голотівщинське газоконденсатне родовище** – розташоване в Полтавській обл. на відстані 20 км від смт Чорнухи. Знаходиться в приосьовій зоні півн.-зах. частини Дніпровсько-Донецької западини в межах Свиридівської сідловини, яка розділяє Срібнянську та Жданівську депресії. Структура виявлена в 1983 р. і у верхньовізейській осадовій товщі являє собою монокліналь півн.-сх. простягання. Перший промисловий приплив газу і конденсату отримано з відкладів верхнього візе в 1989 р. (інт. 5110 – 5215 та 5183 – 5204 м). Поклади пластові, літологічно обмежені і тектонічно екрановані. Початковий режим покладів газовий. Запаси початкові видобувні категорій А+В+С<sub>1</sub>: газу – 4360 млн м<sup>3</sup>; конденсату – 470 тис. т.

**Луценківське газоконденсатне родовище** – розташоване в Полтавській обл. на відстані 20 км від м. Лохвиця. Знаходиться в півн.-зах. частині приосьової зони Дніпровсько-Донецької западини в межах Свиридівської сідловини. Структура виявлена в 1968 р. і має вигляд структурного носа, в межах якого завдяки системі скидів амплітудою 25 – 50 м утворилась комбінована пастка розміром 12,0х5,0 км. Перший промисловий приплив газу і конденсату отримано з інт. 5116 – 5145 м у 1979 р. Поклади пластові, тектонічно екрановані та літологічно обмежені. Режим покладів газовий. Запаси початкові видобувні категорій А+В+С<sub>1</sub>: газу – 4780 млн м<sup>3</sup>; конденсату – 1270 тис. т.

**Свиридівське газоконденсатне родовище** – розташоване в Полтавській обл. на відстані 10 км від м. Лохвиця. Знаходиться в приосьовій зоні Дніпровсько-Донецької западини в межах Свиридівської сідловини. Структура виявлена в 1960 р. і по відкладах нижнього карбону являє собою брахіантикліналь півн.-зах. простягання, ускладнену тектонічними порушеннями амплітудою 50 м; її розміри по ізогіпсі – 5250 м 8,0х7,0 км, амплітуда 150 м. Перший промисловий приплив газу отримано з інт. 5289 – 5300 м у 1988 р. Поклади пов'язані з пластовими тектонічно екранованими та літологічно обмеженими пастками. Режим покладів пружноводонапірний. Експлуатується з 1991 р. Запаси початкові видобувні категорій А+В+С<sub>1</sub>: газу – 7070 млн м<sup>3</sup>; конденсату – 480 тис. т.

**Волошківське газоконденсатне родовище** – розташоване в Сумській та Чернігівській областях на відстані 25 км від смт Тамалаївка. Знаходиться в півн.-зах. частині приосьової зони Дніпровсько-Донецької западини в межах півн. схилу Срібнянської депресії. Структура виявлена в 1973 р. Родовище знаходиться в межах монокліналі, яка занурюється в півд.-зах. напрямку під кутом 8 – 10° і порушена згідним скидом амплітудою 40 – 50 м. Перший промисл. приплив газу та конденсату отримано з верхньовізейських відкладів з інт. 4910 – 4952 м у 1983 р. Колектори – пісковики. Експлуатується з 1984 р. Всього пробурено 19 свердловин, які розкрили роз-

різ карбонатно-теригенних г.п. від четвертинних до нижньокам'яновугільних. Режим покладу газовий. Запаси початкові видобувні категорій А+В+С<sub>1</sub>: газу – 5661 млн м<sup>3</sup>; конденсату – 1413 тис. т.

**Андрияшівське газоконденсатне родовище** – розташоване в Сумській обл. на відстані 24 км від м. Ромни. Знаходиться в приосьовій зоні центр. частини Дніпровсько-Донецької западини в межах півн.-зах. закінчення Глинсько-Розбишівського валу. Підняття виявлене в 1962 р. Структура є наскрізною асиметричною брахіантиклінальною зах. простягання, розміри в межах ізогіпси – 4650 м 5,9х2,1 км, амплітуда 170 м. Перший промисл. приплив газу та конденсату отримано з г.п. верхнього візе з інт. 4690 – 4726 м в 1982 р. Поклади склепінчасті, пластові, тектонічно екрановані, деякі літологічно обмежені. Режим покладів газовий. Експлуатується з 1985 р. Запаси початкові видобувні категорій А+В+С<sub>1</sub>: газу – 27781 млн м<sup>3</sup>; конденсату – 5527 тис. т.

**Рудівсько-Червонозаводське газоконденсатне родовище** – розташоване в Полтавській обл. на відстані 17 км від м. Лохвиця. Знаходиться в півн.-зах. частині приосьової зони Дніпровсько-Донецької западини в межах Свиридівської сідловини. Структура виявлена в 1968 р. В межах родов. виділяють Рудівську брахіантикліналь півн.-зах. простягання (розміри по ізогіпси – 4900 м 6,2х3,6 км, амплітуда 60 м), Червонозаводський структурний ніс, вісь якого орієнтована в субширотному напрямку, та окремі блоки. Заг. розміри площі газонасичення 15,6х6,5 км. Перший промисл. приплив газоконденсатної суміші отримано з г.п. верхнього візе з інт. 4698 – 4707 м в 1986 р. Поклади пластові, тектонічно екрановані та літологічно обмежені, деякі пластові, склепінчасті. Експлуатується з 1987 р. Режим покладів газовий. Запаси початкові видобувні категорій А+В+С<sub>1</sub>: газу – 36154 млн м<sup>3</sup>; конденсату – 3071 тис. т.

**Скоробагатьківське нафтогазоконденсатне родовище** – розташоване в Полтавській обл. на відстані 5 км від м. Лохвиця. Знаходиться в півн.-зах. частині приосьової зони Дніпровсько-Донецької западини в межах півн. схилу Жданівської депресії. Підняття виявлене в 1981 р. Структура є криптодіапіровою брахіантиклінальною субширотного простягання, порушена скидами амплітудою до 600 м. Розміри складки в г.п. верхнього візе в межах ізогіпси – 4500 м 4,5х3,0 км. Перший промисл. приплив вуглеводнів отримано в 1984 р. з відкладів сер. карбону з інт. 3370 – 3380 м. Поклади пластові, склепінчасті, тектонічно екрановані та літологічно обмежені. Колектори – пісковики. Експлуатується з 1993 р. Режим нафтових покладів – водонапірний, газоконденсатних – пружноводонапірний. Запаси початкові видобувні категорій А+В+С<sub>1</sub>: нафти – 100 тис. т; газу – 11380 млн м<sup>3</sup>; конденсату – 858 тис. т. Густина дегаз. нафти 860 кг/м<sup>3</sup>. Вміст сірки у нафті 0,71 мас.%.

**Яблунівське нафтогазоконденсатне родовище** – розташоване в Полтавській обл. на відстані 17 км від м. Лохвиця. Знаходиться в півн.-зах. частині приосьової зони Дніпровсько-Донецької западини в межах півд. схилу Жданівської депресії. Підняття виявлене в 1972 – 1974 рр. Структура є брахіантиклінальною півн.-зах. простягання, ускладнена скидами (розміри в межах ізогіпси – 5000 м 11,0х5,0 км, амплітуда 600 м). Перший промисл. приплив газу одержано в 1977 р. з інт. 5011 – 5101 м. Скупчення вуглеводнів пов'язані з пластовими, масивно-пластовими, склепінчастими, тектонічно екранованими і частково літологічно обмеженими пастками. Експлуатується з 1983 р. Режим газоконденсатних покладів – газовий, нафтових – водонапірний та розчиненого газу. Запаси початкові видобувні категорій А+В+С<sub>1</sub>: нафти – 2836 тис. т; розчиненого газу – 156 млн м<sup>3</sup>; газу – 105199 млн м<sup>3</sup>;

конденсату – 9460 тис. т. Густина дегаз. нафти 826 – 967 кг/м<sup>3</sup>. Вміст сірки у нафті 0,14 – 2,45 мас.%.

**Свистунківське газоконденсатне родовище** – розташоване в Полтавській обл. на відстані 25 км від м. Гадяч. Знаходиться в центр. частині приосьової зони Дніпровсько-Донецької западини між Глинсько-Розбишівським валом і Жданівською депресією. Структура виявлена в 1988 р. і характеризується моноклінальним заляганням пластів з кутами нахилу до 12° у півд. напрямку, з півн. вона обмежена скидом амплітудою понад 150 м. Перший промисл. приплив газу і конденсату одержано в 1992 р. з верхньовізейських відкладів з інт. 5743 – 5755 м. Поклади пластові і пов'язані з тектонічно екранованими по піднесенню пластів пастками. Початковий режим покладів газовий. Запаси початкові видобувні категорій А+В+С<sub>1</sub> газу – 580 млн м<sup>3</sup>;

**Глинсько-Розбишівське нафтогазоконденсатне родовище** – розташоване в Сумській та Полтавській обл. на відстані 30 км від м. Ромни. Знаходиться в центр. частині приосьової зони Дніпровсько-Донецької западини. Структура виявлена в 1952 – 1953 рр. Криптодіапірове підняття має півн.-зах. простягання та ускладнене двома склепіннями, його розміри в межах ізогіпси – 3700 м 13,0х5,0 км. Найбільшим за пл. і вис. є Погарщинське склепіння (брахіантикліналь півн.-зах. простягання, в межах ізогіпси – 3520 м 7,5х3,4 км, амплітуда понад 400 м), розташоване у пермських і кам'яновуг. відкладах. В 1958 р. з пермсько-верхньокам'яновуг. г.п. з інт. 1880 – 1890 м одержано фонтан нафти дебітом 142 т/добу через штуцер діаметром 8 мм. Поклади пластові і масивно-пластові, склепінчасті, тектонічно екрановані і літологічно обмежені. Колектори – пісковики. Експлуатується з 1959 р. Режим нафт. покладів пружноводонапірний, газоконденсатних – газоводонапірний та газовий. Запаси початкові видобувні категорій А+В+С<sub>1</sub>: нафти – 25275 тис. т; розчиненого газу – 2267 млн м<sup>3</sup>; газу – 11241 млн м<sup>3</sup>; конденсату – 601 тис. т. Густина дегаз. нафти 838 – 872 кг/м<sup>3</sup>. Вміст сірки у нафті 0,21 – 0,66 мас.%.

**Клинсько-Краснознаменське газоконденсатне родовище** – розташоване в Полтавській обл. на відстані 10 км від м. Гадяч. Знаходиться в центр. частині приосьової зони Дніпровсько-Донецької западини в межах Глинсько-Розбишівського валу. Структура виявлена в 1952 р. Клинське склепіння у візейських утвореннях являє собою асиметричну брахіантиклінальну криптодіапірову складку субширотного простягання з внутрішньовізейським рівнем прориву девонської солі; її розміри 3,3х1,8 км, амплітуда 200 – 250 м. Краснознаменське склепіння – асиметрична брахіантикліналь зах. простягання розмірами 4,4х1,3 км. Перший промисл. приплив газу отримано з інт. 4161 – 4300 м у 1972 р. Поклади пов'язані з пластовими, склепінчастими, екранованими соляним штоком, тектонічно екранованими та літологічно обмеженими пастками. Експлуатується з 1978 р. Режим покладів газовий. Запаси початкові видобувні категорій А+В+С<sub>1</sub>: газу – 9955 млн м<sup>3</sup>; конденсату – 995 тис. т.

**Середняківське нафтогазоконденсатне родовище** – розташоване в Полтавській обл. на відстані 18 км від м. Гадяч. Знаходиться в центр. частині приосьової зони Дніпровсько-Донецької западини в межах Глинсько-Розбишівського структурного валу. Підняття виявлене в 1952 – 1953 рр. У відкладах палеозою складка являє собою півд.-сх. перикліналь брахіантиклінальної складки півн.-зах. простягання, склепінчаста, частина якої зруйнована Петрово-Роменським соляним штоком. Розміри продуктивної площі 5,0х1,5 км. У 1974 р. з верхньовізейських відкладів з інт. 4528 – 4540 м отримано фонтан нафти дебітом 56,7 т/добу через штуцер діаметром 10 мм. Поклади нафти пов'язані з пластовими тектонічно екранованими



ми, а газоконденсату – також і літологічно обмеженими пастками. Колектори – пісковики. Експлуатується з 1980 р. Режим нафтових покладів – пружноводонапірний, газоконденсатних – газовий. Запаси початкові видобувні категорій А+В+С<sub>1</sub>: нафти – 162 тис. т; розчиненого газу – 161 млн м<sup>3</sup>; газу – 432 млн м<sup>3</sup>; конденсату – 74 тис. т.

**Західно-Харківцівське нафтогазоконденсатне родовище** – розташоване в Полтавській обл. на відстані 20 км від м. Гадяч. Знаходиться в центр. частині приосьової зони Дніпровсько-Донецької западини в межах Глинсько-Розбишівського структурного валу. Підняття виявлене в 1954 р. Структура є брахіантиклінально півн.-зах. простягання розмірами по ізогіпсі – 4840 м 3,6x2,5 км, амплітуда 90 м. У 1970 р. з інт. 4590 – 4800 м отримано фонтан нафти дебітом 76 т/добу. Поклади пластові, склепінчасті. Колектори – пісковики. Режим нафтових покладів – газоводонапірний, газоконденсатних – газовий. Експлуатується з 1971 р. Запаси початкові видобувні категорій А+В+С<sub>1</sub>: нафти – 453 тис. т; розчиненого газу – 329 млн м<sup>3</sup>; газу – 1090 млн м<sup>3</sup>; конденсату – 107 тис. т. Густина дегаз. нафти 804 – 840 кг/м<sup>3</sup>. Вміст сірки у нафті 0,019 – 0,11 мас.%.

**Східно-Харківцівське газоконденсатне родовище** – розташоване в Полтавській обл. на відстані 23 км від м. Гадяч. Знаходиться в центр. частині приосьової зони Дніпровсько-Донецької западини в межах Глинсько-Розбишівського валу. Структура виявлена в 1972 р. і являє собою у нижньовізейському яновугільних відкладах брахіантикліналь півд.-сх. простягання; розміри складки в межах ізогіпсі – 4700 м 4,5x2,8 км, амплітуда 90 м. У 1973 р. з відкладів верхнього візе з інт. 4786 – 4815 м отримано фонтан газу дебітом 44,1 тис. м<sup>3</sup> і конденсату 60 т на добу. Поклади пов'язані з пластовими, склепінчастими пастками. Колектори – пісковики. Експлуатується з 1980 р. Режим покладів газовий. Запаси початкові видобувні категорій А+В+С<sub>1</sub>: газу – 6304 млн м<sup>3</sup>; конденсату – 2443 тис. т.

**Перевозівське газоконденсатне родовище** – розташоване в Полтавській обл. на відстані 22 км від м. Гадяч. Знаходиться в центр. частині приосьової зони Дніпровсько-Донецької западини в межах Лютенської сідловини. Підняття виявлене в 1979 р., його розміри в межах ізогіпсі – 6125 м 4,6x2,8 км. Структура є малоамплітудною брахіантиклінально субширотного простягання. Перший промисл. приплив газу і конденсату одержано в 1990 р. з візейських відкладів з інт. 6222 – 6300 м. Поклади пластові, склепінчасті. Режим покладів газовий. Запаси початкові видобувні категорій А+В+С<sub>1</sub>: газу – 1205 млн м<sup>3</sup>; конденсату – 59 тис. т.

**Комишнянське газоконденсатне родовище** – розташоване в Полтавській обл. на відстані 22 км від м. Миргород. Знаходиться в центр. частині приосьової зони Дніпровсько-Донецької западини в межах групи структурних елементів, що простягаються вздовж півд.-сх. борту Жданівської депресії. Структура виявлена в 1948 р. Візейські відклади залягають у вигляді структурного носа, розміщеного в окремому тектонічному блоці. Розміри продуктивної площі в межах скидових порушень 6,9x5,7 км. Перший промисл. приплив газу і конденсату одержано в 1984 р. з верхньовізейських відкладів з інт. 5797 – 5827 м. Поклади пластові, тектонічно екрановані та літологічно обмежені. Колектори – пісковики. Режим покладів газовий. Запаси початкові видобувні категорій А+В+С<sub>1</sub>: газу – 3329 млн м<sup>3</sup>; конденсату – 537 тис. т.

**Південно-Комишнянське газоконденсатне родовище** – розташоване в Полтавській обл. на відстані 28 км від м. Миргород. Знаходиться в центр. частині приосьової зони Дніпровсько-Донецької западини в межах групи структур, що простягаються вздовж півд. борту Жданівської депресії.

Структура виявлена в 1978 р. і являє собою малоамплітудну куполоподібну складку, зрізану порушенням на півд. сході. Перший промисл. приплив газу отримано в 1984 р. з інт. 5136 – 5176 м. Всього пробурено 4 свердловини, якими розкрито г.п. від четвертинних до нижньовізейсько-турнейських нижнього карбону. Поклади пластові, тектонічно екрановані. Режим покладів газовий. Запаси початкові видобувні категорій А+В+С<sub>1</sub>: газу – 6631 млн м<sup>3</sup>; конденсату – 1859 тис. т.

**Західно-Кошовійське газоконденсатне родовище** – розташоване в Полтавській обл. на відстані 21 км від м. Миргород. Знаходиться в центр. частині приосьової зони Дніпровсько-Донецької западини між Жданівською та Миргородською депресіями. Бакумівський структурний ніс, що розкривається на південь і обмежений з півд., зах. і сх. скидовими порушеннями, виявлений у 1978 р. В межах порушень і ізогіпсі – 5700 м розміри носа 3,1x2,0 км. Перший промисл. приплив газу і конденсату одержано в 1983 р. з верхньовізейських відкладів з інт. 5784 – 5794 м. Поклади пластові, тектонічно екрановані і літологічно обмежені. Режим покладів газовий. Запаси початкові видобувні категорій А+В+С<sub>1</sub>: газу – 1664 млн м<sup>3</sup>; конденсату – 304 тис. т.

**Кошовійське газоконденсатне родовище** – розташоване в Полтавській обл. на відстані 20 км від м. Миргород. Знаходиться в приосьовій зоні Дніпровсько-Донецької западини в межах півд. крила Лютенської сідловини. Підняття виявлене в 1969 р. Структура являє собою невелику брахіантикліналь півн.-зах. простягання розмірами по ізогіпсі – 5450 м 3,8x2,0 км. Перший промисл. приплив газу і конденсату одержано в 1978 р. з інт. 5542 – 5622 м. Поклади пластові, склепінчасті, літологічно обмежені. Колектори – пісковики. Режим покладів газовий. Запаси початкові видобувні категорій А+В+С<sub>1</sub>: газу – 1135 млн м<sup>3</sup>; конденсату – 48 тис. т.

**Сорочинське газоконденсатне родовище** – розташоване в Полтавській обл. на відстані 15 км від м. Миргород. Знаходиться в центр. частині приосьової зони Дніпровсько-Донецької западини в межах півн. схилу Малосорочинсько-Радченківського структурного валу. Структура виявлена в 1976 р. Пласти верхньовізейського під'яруса залягають моноклінально, системою субмеридіональних та субширотних порушень амплітудою 50 – 100 м вони розчленовані на окремі тектонічні блоки. Розміри покладу 7,1x2,3 км. Перший промисл. приплив газу і конденсату одержано з відкладів верхнього візе в 1982 р. з інт. 4000 – 4020 м. Поклади пластові, тектонічно екрановані і літологічно обмежені. Режим покладів газовий. Запаси початкові видобувні категорій А+В+С<sub>1</sub>: газу – 1107 млн м<sup>3</sup>; конденсату – 191 тис. т.

**Малосорочинське нафтогазове родовище** – розташоване в Полтавській обл. на відстані 12 км від м. Миргород. Знаходиться в центр. частині приосьової зони Дніпровсько-Донецької западини в межах Малосорочинсько-Радченківського структурного валу. Підняття виявлене в 1951 р. Структура являє собою брахіантикліналь півн.-зах. простягання з соляним ядром, розміри її по ізогіпсі – 2320 м 3,6x1,3 км. Перші промисл. припливи газу отримано в 1969 р. з інт. 2250 – 2258 та 2303 – 2319 м. Поклади пластові, склепінчасті, тектонічно екрановані. Колектори – пісковики. Експлуатується з 1971 р. Режим покладів водонапірний. Запаси початкові видобувні категорій А+В+С<sub>1</sub>: нафти – 119 тис. т; газу – 181 млн м<sup>3</sup>. Густина дегаз. нафти 851 – 861 кг/м<sup>3</sup>. Вміст сірки у нафті 0,096 – 0,151 мас.%.

**Радченківське нафтогазове родовище** – розташоване в Полтавській обл. на відстані 15 км від м. Миргород. Знаходиться в центр. частині приосьової зони Дніпровсько-Донецької западини в межах Малосорочинсько-Радченківського

структурного валу. Підняття виявлене в 1947 р. У мезо-кайнозойських відкладах структура являє собою асиметричну брахіантикліналь, півд.-сх. перикліналь якої ускладнена Лейківським соляним штоком. Поздовжніми скидами структура розчленована на тектонічні блоки. Структурний план мезозойських відкладів зміщується на півн. схід відносно кам'яновугільного. Перший промисл. приплив газу отримано з триасових відкладів у 1950 р. з інт. 1193 – 1198 м. Поклади пластові та масивно-пластові склепінчасті тектонічно екрановані, деякі також літологічно обмежені. Колектори – пісковики. Режим нафтових покладів – газовий та газоводонапірний, газових – газовий та водонапірний. Експлуатується з 1957 р. Запаси початкові видобувні категорій А+В+С<sub>1</sub>: нафти – 956 тис. т; розчиненого газу – 349 млн м<sup>3</sup>; газу – 2481 млн м<sup>3</sup>. Густина дегаз. нафти 830 – 861 кг/м<sup>3</sup>. Вміст сірки у нафті 0,05 – 0,11 мас. %.

**Семиренківське газоконденсатне родовище** – розташоване в Шишацькому р-ні Полтавської обл. Знаходиться в осьовій зоні центр. частини Дніпровсько-Донецької западини в межах півн.-зах. продовження Солохівсько-Диканського структурного валу. Структура виявлена в 1966 р. і має форму симетричної брахіантиклінали півн.-зах. простягання. Її розміри по ізогіпсі – 5200 м 4,5х2,9 км, амплітуда 120 м. У 1990 р. з відкладів верхнього візе з інт. 5329 – 5366 м отримано фонтан газу дебітом 191 тис. м<sup>3</sup> і конденсату – 31,2 т на добу через діафрагму діаметром 14 мм. Поклади масивно-пластові, пластові тектонічно екрановані. Режим покладів газовий. Запаси початкові видобувні категорій А+В+С<sub>1</sub>: газу – 7620 млн м<sup>3</sup>; конденсату – 721 тис. т.

**Західно-Солохівське газоконденсатне родовище** – розташоване в Полтавській обл. на відстані 25 км від м. Зіньків. Знаходиться в приосьовій зоні Дніпровсько-Донецької западини в межах Солохівсько-Диканського валу. Структура виявлена в 1964 р. і у верхньовізейських відкладах являє собою півн.-зах. перикліналь Солохівської складки, а у нижньовізейських – окрема антикліналь. Її розміри по ізогіпсі – 5450 м 4,5х2,5 км, амплітуда бл. 100 м. Перший промисл. приплив газу отримано з верхньовізейських відкладів з інт. 3485 – 3544 м у 1972 р. Поклади пластові, склепінчасті, тектонічно екрановані та літологічно обмежені. Експлуатується з 1973 р. Режим покладів газовий. Запаси початкові видобувні категорій А+В+С<sub>1</sub>: газу – 4032 млн м<sup>3</sup>; конденсату – 571 тис. т.

**Солохівське газоконденсатне родовище** – розташоване в Полтавській обл. на відстані 10 км від смт Опішня. Знаходиться в центр. частині приосьової зони Дніпровсько-Донецької западини в межах Солохівсько-Диканського структурного валу. Підняття виявлене в 1952 р. Структура є криптодіапіровою брахіантиклінально субширотного простягання, ускладненою різноорієнтованими скидами амплітудою до 200 м. Розміри підняття в утвореннях юри 12,0х5,0 км, амплітуда 70 м, а по покрівлях візейського продуктивного горизонту – 11,0х4,0 км, амплітуда понад 500 м. Перший промисловий приплив газу отримано з утворень байоського яруса середньої юри з інт. 848 – 855 м у 1954 р. Поклади пластові, склепінчасті, тектонічно екрановані, деякі також літологічно обмежені. Колектори – пісковики. Експлуатується з 1961 р. Режим покладів пружноводонапірний. Запаси початкові видобувні категорій А+В+С<sub>1</sub>: газу – 14508 млн м<sup>3</sup>; конденсату – 493 тис. т.

**Опішнянське нафтогазоконденсатне родовище** – розташоване в Полтавській обл. на відстані 36 км від м. Зіньків. Знаходиться в центрі Дніпровсько-Донецької западини в межах Солохівсько-Диканського структурного валу. Підняття виявлене в 1968 р. У відкладах нижнього карбону стру-

тура являє собою брахіантикліналь півн.-зах. простягання з соляним ядром, її розміри по ізогіпсі – 4400 м 7,8х4,0 км. Системою поздовжніх та поперечних скидів амплітудою 20 – 200 м структура розмежована на тектонічні блоки. Перший промисл. приплив газу і конденсату отримано з г.п. верхнього візе з інт. 3695 – 3710 м у 1969 р. Поклади пов'язані з пластовими, склепінчастими та літологічно обмеженими пастками. Експлуатується з 1972 р. Режим покладів газовий та пружноводонапірний. Запаси початкові видобувні категорій А+В+С<sub>1</sub>: нафти – 480 тис. т; розчиненого газу – 19 млн м<sup>3</sup>; газу – 42454 млн м<sup>3</sup>; конденсату – 950 тис. т. Густина дегаз. нафти 872 кг/м<sup>3</sup>. Вміст сірки у нафті 0,067 мас. %.

**Матвіївське нафтогазоконденсатне родовище** – розташоване в Полтавській обл. на відстані 30 км від м. Полтава. Знаходиться в центр. частині приосьової зони Дніпровсько-Донецької западини в межах Солохівсько-Диканського структурного валу. Підняття виявлене в 1952 р. і в нижньокам'яновугільних відкладах являє собою брахіантикліналь півн.-зах. простягання, ускладнену поперечними скидами амплітудою 100 – 150 м; її розміри по ізогіпсі – 3700 м 4,0х3,2 км, амплітуда 120 м. У 1974 р. з відкладів серпуховського яруса з інт. 3808 – 3826 м отримано фонтан газу дебітом 74,9 тис. м<sup>3</sup>/добу через штуцер діаметром 10 мм. Поклади пов'язані з пластовими, склепінчастими та літологічно обмеженими пастками. Колектори – пісковики. Режим покладів газовий. Експлуатується з 1986 р. Запаси початкові видобувні категорій А+В+С<sub>1</sub>: нафти – 164 тис. т; розчиненого газу – 43 млн м<sup>3</sup>; газу – 31676 млн м<sup>3</sup>; конденсату – 1409 тис. т.

**Східно-Полтавське газоконденсатне родовище** – розташоване в Полтавській обл. на відстані 10 км від м. Полтава. Знаходиться в центр. частині приосьової зони Дніпровсько-Донецької западини. Підняття виявлене в 1959 р. У відкладах нижнього карбону структура є асиметричною брахіантиклінально півд.-зах. простягання розмірами по ізогіпсі – 4420 м 8,0х6,0 км, амплітуда 130 м. Перший промисл. приплив газу отримано з відкладів середнього карбону з інт. 4810 – 4860 м у 1974 р. Поклади пластові, склепінчасті, тектонічно екрановані та літологічно обмежені. Режим покладів газовий. Запаси початкові видобувні категорій А+В+С<sub>1</sub>: газу – 10660 млн м<sup>3</sup>; конденсату – 560 тис. т.

**Гоголівське газоконденсатне родовище** – розташоване в Полтавській обл. на відстані 17 км від смт Шишаки. Знаходиться в центр. частині приосьової зони Дніпровсько-Донецької западини. Структура виявлена в 1964 р. Підняття являє собою брахіантикліналь півн.-зах. простягання розмірами по ізогіпсі – 4100 м 5,7х3,9 км, амплітуда до 50 м. Перший промисл. приплив газоконденсатної суміші отримано з верхньосерпуховських відкладів з інт. 4206 – 4235 м у 1970 р. Поклади пластові, склепінчасті, тектонічно екрановані та літологічно обмежені. Режим покладів газовий. Колектори – пісковики. Експлуатується з 1972 р. Запаси початкові видобувні категорій А+В+С<sub>1</sub>: газу – 4816 млн м<sup>3</sup>; конденсату – 964 тис. т.

**Семенцівське газоконденсатне родовище** – розташоване в Полтавській обл. на відстані 22 км від м. Полтава. Знаходиться в приосьовій зоні центр. частини Дніпровсько-Донецької западини в межах півд.-зах. схилу Кротенківської депресії. Підняття виявлене в 1961 р. Структура є асиметричною брахіантиклінально півн.-зах. простягання, порушеною скидами амплітудою 25 – 100 м; її розміри 11,0х6,3 км, амплітуда 200 м. Перший промисл. приплив газу отримано з інт. 4175 – 4195 м у 1978 р. Поклади пов'язані з пластовими, склепінчастими, тектонічно екранованими пастками. Режим покладів газовий та пружноводонапірний. Колектори – пісковики. Експлуату-

ється з 1981 р. Запаси початкові видобувні категорій А+В+С<sub>1</sub>: газу – 15680 млн м<sup>3</sup>; конденсату – 2202 тис. т.

**Байрацьке газоконденсатне родовище** – розташоване в Полтавській обл. на відстані 22 км від м. Полтава. Знаходиться в приосьовій зоні центр. частини Дніпровсько-Донецької западини. Структура виявлена в 1958 р. і являє собою асиметричну брахіантикліналь півн.-зах. простягання, ускладнену поперечними та поздовжніми скидами амплітудою 25 – 130 м, її розміри по ізогіпсі – 4600 м 3,6х2,7 км, амплітуда понад 100 м. У 1992 р. з верхньосерпуховських відкладів з інт. 4682 – 4686 м отримано фонтан газу дебітом 933 тис. м<sup>3</sup> і конденсату – 102 т на добу через штуцер діаметром 14 мм. Поклади пластові, склепінчасті, тектонічно екрановані. Режим покладів газовий. Запаси початкові видобувні категорій А+В+С<sub>1</sub>: газу – 1640 млн м<sup>3</sup>; конденсату – 100 тис. т.

**Макарцівське газоконденсатне родовище** – розташоване в Полтавській обл. на відстані 15 км від м. Полтава. Знаходиться в центр. частині приосьової зони Дніпровсько-Донецької западини в межах Семенцівсько-Мачуської групи структур. Абазівське і Макарцівське підняття, розділені субмеридіональним скидом амплітудою 100 – 200 м, виявлені в 1960 і 1978 рр. Макарцівська структура розділена поздовжні-

ми скидами на 3 блоки, кожному з яких притаманна самостійна гідродинамічна система. Перший промисл. приплив газу та конденсату отримано з відкладів серпуховського яруса з інт. 4764 – 4779 м у 1978 р. Поклади пластові, пов'язані з тектонічно екранованими та літологічно обмеженими пастками. Режим покладів газовий. Запаси початкові видобувні категорій А+В+С<sub>1</sub>: газу – 600 млн м<sup>3</sup>; конденсату – 39 тис. т.

**Абазівське газоконденсатне родовище** – розташоване в Полтавській обл. на відстані 20 км від м. Полтава. Знаходиться в приосьовій зоні Дніпровсько-Донецької западини в межах Семенцівсько-Мачуської групи підняття. Структура виявлена в 1959 р. Продуктивними є горизонти верхньосерпуховського під'яруса, що залягають у вигляді структурного носа (20% продукт. площі). Решта цієї площі – монокліналь, обмежена з усіх боків тектонічними порушеннями амплітудою 70 – 200 м. Розміри блоку 5,3х2,8 км. Перший промисл. приплив газу отримано з серпуховських утворень з інт. 4370 – 4390 м у 1977 р. Поклади пластові, тектонічно екрановані та літологічно обмежені. Експлуатується з 1979 р. Режим покладів газовий. Запаси початкові видобувні категорій А+В+С<sub>1</sub>: газу – 32985 млн м<sup>3</sup>; конденсату – 2250 тис. т.

### ***Антонівсько-Білоцерківський нафтогазоносний район***

включає Кибинцівське та Сагайдацьке родовища.

**Кибинцівське нафтове родовище** – розташоване в Полтавській обл. на відстані 12 км від м. Миргород. Знаходиться в центр. частині півд. прибортової зони Дніпровсько-Донецької западини в межах Висачківсько-Ромоданівського структурного валу. Підняття виявлене в 1951 р. Структура являє собою витягнуту в півд.-сх. напрямку перикліналь Ромоданівської соляної складки розмірами 5,0х3,0 км. В її межах виділяють невелику брахіантикліналь. Перший промисл. приплив нафти отримано з інт. 1570 – 1610 м у 1958 р. Поклади пластові, склепінчасті, тектонічно екрановані. Експлуатується з 1959 р. Колектори – пісковики. Режим покладів пружний та пружно-водонапірний. Запаси початкові видобувні категорій А+В+С<sub>1</sub>: нафти – 294 тис. т. Вміст сірки у нафті 0,52 – 0,67 мас.%.

**Сагайдацьке нафтогазове родовище** – розташоване в Полтавській обл. на відстані 15 км від м. Шишаки. Знаходиться в центр. частині півд. прибортової зони Дніпровсько-Донецької западини. Підняття виявлене в 1951 р. Структура є наскрізною асиметричною брахіантикліналлю розмірами 2,0х1,2 км, ускладненою скидами амплітудою 25 – 150 м. Перший промисл. приплив нафти отримано з відкладів москвського яруса середнього карбону з інт. 1048 – 1050 м у 1955 р. Поклади пластові, склепінчасті, тектонічно екрановані. Експлуатується з 1955 р. Колектори – пісковики. Режим покладів водонапірний та розчиненого газу. Запаси початкові видобувні категорій А+В+С<sub>1</sub>: нафти – 410 тис. т; розчиненого газу – 21 млн м<sup>3</sup>. Вміст сірки у нафті 0,74 мас.%.

### ***Рябухинсько-Північно-Голубівський газоносний район***

включає Мар'їнське, Краснокутське, Кисівське, Коломацьке, Шуринське, Безпалівське, Білозірське, Волохівське, Південно-Граківське, Борисівське, Шевченківське, Іскрівське, Вишневецьке, Північно-Голубівське, Максальське газоконденсатні родовища.

**Мар'їнське газоконденсатне родовище** – розташоване в Харківській обл. на відстані 25 км від м. Валки. Знаходиться в півн. прибортовій зоні Дніпровсько-Донецької западини в межах півд.-сх. частини Високопільського виступу. Підняття виявлене в 1982 р. У нижньокам'яновугільних відкладах структура являє собою брахіантикліналь субширотного простягання з чіткою вираженою склепінням і перикліналями. Її розміри по ізогіпсі – 4700 м 2,5х1,5 км, амплітуда 100 м. Перший промисловий приплив газу отримано з інт. 4876 – 4880 м у 1987 р. Поклади пластові, пов'язані зі склепінчастими, тектонічно екранованими та літологічно обмеженими пастками. Режим покладів газовий та водонапірний. Запаси початкові видобувні категорій А+В+С<sub>1</sub>: газу – 710 млн м<sup>3</sup>.

**Краснокутське газоконденсатне родовище** – розташоване в Харківській обл. на відстані 20 км від м. Краснокутськ. Знаходиться в півд.-сх. частині півн. прибортової зони Дніпровсько-Донецької западини. Підняття виявлене в 1965 р. Структура являє собою брахіантикліналь субширотного простягання розмірами по ізогіпсі – 5300 м 7,0х3,5 км, амплі-

туда до 200 м. У 1976 р. з нижньосерпуховських відкладів з глибини 5197 м отримано відкритий фонтан газу дебітом бл. 1,5 – 2,0 млн м<sup>3</sup>/добу. Поклади пов'язані з склепінчастими, тектонічно екранованими та літологічно обмеженими пастками. Експлуатується з 1990 р. Режим покладів газовий. Запаси початкові видобувні категорій А+В+С<sub>1</sub>: газу – 1350 млн м<sup>3</sup>; конденсату – 58 тис. т.

**Кисівське газоконденсатне родовище** – розташоване в Харківській обл. на відстані 26 км від м. Валки. Знаходиться в центр. частині півн. приосьової зони Дніпровсько-Донецької западини. Структура виявлена в 1979 – 1980 рр. Поклад пов'язаний з структурним носом субмеридіонального простягання, ускладненим серією скидів. Його розміри 3,5х2,5 км, амплітуда 300 м. Перший промисл. приплив газу та конденсату отримано з серпуховських відкладів з інт. 5150 – 5159 м у 1987 р. Поклад пластовий, тектонічно екранований та літологічно обмежений. Колектори – пісковики. Режим покладу газовий. Запаси початкові видобувні категорій А+В+С<sub>1</sub>: газу – 740 млн м<sup>3</sup>; запаси конденсату не підраховувалися.

**Коломацьке газоконденсатне родовище** – розташоване в Харківській обл. на відстані 10 км від м. Валки. Знаходиться в півд.-сх. частині приосьової зони Дніпровсько-Донецької западини. Підняття виявлене в 1952 р. У кайнозойських відкладах по підшві мергелів кийської світи структура є великою пологою брахіантиклінально півн.-сх. простягання, у мезозойських відкладах це аналогічна складка розмірами по ізогіпсі – 800 м 10,0х24,0 км, амплітуда 40 м. Структура розчленована на блоки поздовжніми та поперечними скидами амплітудою до 200 м. Перший промисл. приплив газу та конденсату отримано з інт. 5455 – 5467 м у 1990 р. Поклад пластовий, склепінчастий, тектонічно екранований. Режим покладу газовий. Запаси початкові видобувні категорій А+В+С<sub>1</sub>: газу – 500 млн м<sup>3</sup>.

**Волохівське газоконденсатне родовище** – розташоване в Харківській обл. на відстані 35 км від м. Балаклія. Знаходиться в півд.-сх. частині півн. прибортової зони Дніпровсько-Донецької западини. Підняття виявлене в 1967 р. і у відкладах середнього карбону являє собою асиметричну брахіантикліналь півн.-зах. простягання. Розміри складки по ізогіпсі – 3200 м 2,5х1,5 км, амплітуда бл. 60 м. На різних стратиграфічних рівнях карбону будова структури суттєво змінюється. В 1968 р. з відкладів московського яруса з інт. 2913 – 3064 м отримано фонтан газоконденсатної суміші дебітом 272 тис. м<sup>3</sup>/добу через штуцер діаметром 13 мм. Поклади пластові, склепінчасті, тектонічно екрановані та літологічно обмежені. Колектори – пісковики. Експлуатується з 1976 р. Режим покладів газовий та водонапірний. Запаси початкові видобувні категорій А+В+С<sub>1</sub>: газу – 5814 млн м<sup>3</sup>; конденсату – 185 тис. т.

**Південно-Граківське газоконденсатне родовище** – розташоване в Харківській обл. на відстані 23 км від м. Чугуїв. Знаходиться в півд.-сх. частині півн. прибортової зони Дніпровсько-Донецької западини. Структура виявлена в 1979 р. Родовище пов'язане з системою блоків, похованих під мезозойськими відкладами. Продуктивними є два з них – півн., розмірами 8,0х2,2 км, та півд. блок, пласти якого утворюють невеликий структурний ніс розмірами 7,5х1,2 км. Перший промисл. приплив газу та конденсату отримано з відкладів верхнього візе з інт. 4165 – 4175 м у 1984 р. Поклади пластові, тектонічно екрановані, деякі також літологічно обмежені. Експлуатується з 1988 р. Колектори – пісковики. Режим покладів газовий та водонапірний. Запаси початкові видобувні категорій А+В+С<sub>1</sub>: газу – 2140 млн м<sup>3</sup>; конденсату – 104 тис. т.

**Борисівське газоконденсатне родовище** – розташоване в Харківській обл. на відстані 12 км від смт Шевченкове. Знаходиться в півд.-сх. частині півн. прибортової зони Дніпровсько-Донецької западини в межах Граківсько-Борисівської групи структур. Структура виявлена в 1974 – 1982 рр. Пласти утворюють структурний ніс, обмежений з півн. сходу скидом. Амплітуда порушення 50 – 150 м. Розмір пастки по ізогіпсі – 1800 м 8,5х1,5 км, амплітуда 125 м. Перший промисл. приплив газу отримано з інт. 1865 – 1882 м у 1984 р. Поклад пластовий, тектонічно екранований. Колектори – кварцові та кварцово-польовошпатові дрібнозернисті пісковики. Режим

покладу пружноводонапірний. Запаси початкові видобувні категорій А+В+С<sub>1</sub>: газу – 740 млн м<sup>3</sup>; конденсату – 22 тис. т.

**Шевченківське газоконденсатне родовище** – розташоване в Харківській обл. поблизу смт Шевченкове. Знаходиться в півд.-сх. частині півн. прибортової зони Дніпровсько-Донецької западини. Структурний ніс виявлено в 1951 р. У палеозойському комплексі підняття являє собою брахіантикліналь півн.-зах. простягання розмірами по ізогіпсі – 3320 м 3,5х2,5 км. Перший промисл. приплив газу отримано з відкладів верхнього візе з інт. 3401 – 3432 м. Поклади пластові, склепінчасті, тектонічно екрановані, деякі також літологічно обмежені. Колектори – пісковики. Режим покладів газовий та водонапірний. Запаси початкові видобувні категорій А+В+С<sub>1</sub>: газу – 1019 млн м<sup>3</sup>; конденсату – 24 тис. т.

**Іскрівське газоконденсатне родовище** – розташоване в Харківській обл. на відстані 11 км від смт Шевченкове. Знаходиться в півд.-сх. частині півн. прибортової зони Дніпровсько-Донецької западини в межах Шевченківської структурної ділянки. Структура виявлена в 1982 р. Підняття є похованою під мезозойськими відкладами брахіантиклінально з двома склепіннями. Крила та перикліналі структури порушені скидами амплітудою 20 – 70 м, розміри підняття в їх межах 4,2х1,9 км; амплітуда склепінь не перевищує 15 м. Перший промисл. приплив газу отримано з верхньовізейських відкладів з інт. 3554 – 3580 м у 1987 р. Поклади пов'язані з пластовими, склепінчастими, тектонічно екранованими та літологічно обмеженими пастками. Колектори – пісковики та алевроліти. Режим покладів газовий. Запаси початкові видобувні категорій А+В+С<sub>1</sub>: газу – 1314 млн м<sup>3</sup>; конденсату – 110 тис. т.

**Вишневецьке газоконденсатне родовище** – розташоване в Харківській обл. на відстані 25 км від м. Балаклія. Знаходиться в півн. прибортовій зоні півд.-сх. частини Дніпровсько-Донецької западини. Структура виявлена в 1978 – 1980 рр. Відклади середнього та нижнього карбону залягають у вигляді структурного носа півн.-зах. простягання. Системою розломів амплітудою 35 – 65 м він розбитий на блоки, найвище гіпсометричне положення з яких має півд. блок. Перший промисл. приплив газоконденсатної суміші отримано з utworень московського яруса з інт. 2950 – 2970 м у 1985 р. Поклади знаходяться у тектонічно екранованих пастках. Колектори – пісковики. Режим покладів газовий. Експлуатується з 1993 р. Запаси початкові видобувні категорій А+В+С<sub>1</sub>: газу – 5745 млн м<sup>3</sup>; конденсату – 289 тис. т.

**Максальське газоконденсатне родовище** – розташоване в Харківській обл. на відстані 25 км від смт Шевченкове. Знаходиться в півд.-сх. частині півн. прибортової зони Дніпровсько-Донецької западини. Структура виявлена в 1963 р. Відклади московського яруса залягають у вигляді структурного носа півд. простягання, ускладненого системою діагональних скидів амплітудою 50 – 150 м. Перший промисл. приплив газоконденсатної суміші отримано з відкладів серпуховського яруса з інт. 3439 – 3443 м у 1991 р. Поклади пластові, тектонічно екрановані та літологічно обмежені. Колектори – пісковики. Режим покладів газовий. Експлуатується з 1994 р. Запаси початкові видобувні категорій А+В+С<sub>1</sub>: газу – 1070 млн м<sup>3</sup>; конденсату – 39 тис. т.

### *Машівсько-Шебелинський газоносний район*

включає Машівське, Чутівське, Розпашнівське, Новоукраїнське, Ланнівське, Західно-Хрещищенське, Червоноярське, Західно-Старовірівське, Ведмедівське, Східно-Ведмедівське, Котлярівське, Мелехівське, Західно-Єфремівське, Єфремівське, Західно-Соснівське, Кегичівське, Шебелинське родовища.

**Машівське газоконденсатне родовище** – розташоване в Полтавській обл. на відстані 5 км від смт Машівка. Знаходиться

в центр. частині приосьової зони Дніпровсько-Донецької западини. Підняття, розчленоване скидами амплітудою 150

– 900 м на тектонічні блоки, виявлене в 1952 р. У пермських та кам'яновугільних утвореннях структура є асиметрично брахіантиклінально субширотного простягання з грибовидним передмезозойським соляним діпаіром у склепінчастій частині, її розміри 7,8x2,8 км, амплітуда 1000 м. У 1962 р. під час буріння свердловини при глибині 3328 м з підсолевих утворень пермі стався відкритий фонтан газу. Поклади пластові або масивно-пластові, склепінчасті, тектонічно екрановані та літологічно обмежені. Колектори – пісковики. Режим покладів газовий. Експлуатується з 1968 р. Запаси початкові видобувні категорій А+В+С<sub>1</sub>: газу – 40060 млн м<sup>3</sup>; конденсату – 1431 тис. т.

**Чутівське газоконденсатне родовище** – розташоване в Полтавській обл. на відстані 35 км від м. Полтава. Знаходиться в центр. частині приосьової зони Дніпровсько-Донецької западини в межах Чутівсько-Розпашнівського структурного валу. Підняття виявлене в 1954 р. Пробуреними свердловинами розкрито розріз карбонатно-теригенних відкладів від четвертинних до середньокам'яновугільних, а також солі пермського та девонського віку. Перший промисл. приплив газу отримано з відкладів пермі та середнього карбону з інт. 3228 – 3322 м та 2994 – 3110 м у 1976 р. Поклади пластові або масивно-пластові, тектонічно екрановані та літологічно обмежені. Колектори – пісковики. Режим покладів газовий. Запаси початкові видобувні категорій А+В+С<sub>1</sub>: газу – 12095 млн м<sup>3</sup>; конденсату – 59 тис. т.

**Розпашнівське газоконденсатне родовище** – розташоване в Полтавській обл. на відстані 15 км від м. Карлівка. Знаходиться в центр. частині приосьової зони Дніпровсько-Донецької западини в межах Чутівсько-Розпашнівського структурного валу. Структура виявлена в 1953 р. і являє собою моноклінальний блок (розміри в межах контура газозносності 6,2x1,75 км), обмежений з зах. та сх. скидами, а з півн. – сіллю Розпашнівського штоку. Перший промисл. приплив газу отримано з інт. 4037 – 4259 м у 1973 р. Поклади масивно-пластові, тектонічно екрановані. Колектори – пісковики. Режим покладів газовий. Експлуатується з 1976 р. Запаси початкові видобувні категорій А+В+С<sub>1</sub>: газу – 51400 млн м<sup>3</sup>; конденсату – 1571 тис. т.

**Новоукраїнське нафтогазоконденсатне родовище** – розташоване в Полтавській обл. на відстані 15 км від м. Чутове. Знаходиться в центр. частині приосьової зони Дніпровсько-Донецької западини в межах Чутівсько-Розпашнівського соляного валу. Новоукраїнський блок виявлений у 1970 р. Структура являє собою приштокову монокліналь, що занурюється на сх. у напрямку Степанівської депресії, обмежену з півд., півн. та зах. соляним діпаіром. У межах моноклінали виділяють два різні за будовою блоки, розділені субмеридіональним конседиметаційним скидом амплітудою 450 м. У 1975 р. з відкладів башкирського яруса середнього карбону з інт. 3812 – 4294 м отримано перший промисловий приплив нафти. Поклади пластові або масивно-пластові, тектонічно екрановані. Режим покладів газовий. Експлуатується з 1977 р. Запаси початкові видобувні категорій А+В+С<sub>1</sub>: нафти – 725 тис. т.; розчиненого газу – 141 млн м<sup>3</sup>; газу – 4605 млн м<sup>3</sup>; конденсату – 145 тис. т. Густина дегаз. нафти 851 кг/м<sup>3</sup>. Вміст сірки у нафті 0,2726 мас. %.

**Ланнівське газоконденсатне родовище** – розташоване в Полтавській та Харківській областях на відстані 7 км від м. Красноград. Знаходиться в центр. частині приосьової зони Дніпровсько-Донецької западини. Структура виявлена в 1963 – 1964 рр. і являє собою у відкладах пермі антикліналь півд.-сх. простягання, розташовану під козирком верхньоланнівсь-

кого соляного штоку. Розміри структури по ізогіпсі – 3500 м 4,3x3,1 км, амплітуда 310 м. Перший промисл. приплив газу отримано з відкладів верхнього карбону з інт. 3911 – 3931 м у 1965 р. Поклади пластові, склепінчасті, літологічно обмежені, екрановані з півн. заходу сіллю діпаіра. Колектори – пісковики. Режим покладів газовий. Експлуатується з 1971 р. Запаси початкові видобувні категорій А+В+С<sub>1</sub>: газу – 5862 млн м<sup>3</sup>; конденсату – 103 тис. т.

**Західно-Хрестищенське газоконденсатне родовище** – розташоване в Харківській обл. на відстані 25 км від м. Красноград. Приурочене до центр. тектоніч. зони Дніпровського грабену. Знаходиться в півд.-сх. частині приосьової зони Дніпровсько-Донецької западини в межах Хрестищенсько-Єфремівського валу. Підняття (міжкульна структура, похована під комплексом мезокайнозойських відкладів) виявлене в 1952 р. У пермсько-кам'яновугільних відкладах структура являє собою брахіантикліналь півн.-зах. простягання, півд.-сх. частина якої повністю зруйнована Хрестищенським соляним штоком. Розміри підняття у верхах карбону 11,0x5,2 км, амплітуда 800 м. У 1968 р. з інт. 3728 – 3735 м отримано фонтан газу дебітом 1038 тис. м<sup>3</sup>/добу. Продуктивні відклади верх. карбону – ниж. пермі. Поклади пластові або масивно-пластові, склепінчасті, тектонічно екрановані, деякі також літологічно обмежені. Газозносними є порові і порово-тріщинні пісковики. Пористість 12 – 15%. Покрівля покладу на абс. відмітці мінус 2557 м, ГВК – мінус 3720 м. Висота покладу 1163 м. Поч. пластовий тиск 41,8 МПа, t 82 °С. Вміст СН<sub>4</sub> 92%, N<sub>2</sub> до 1,5%, конденсату – 64 – 78 г/м<sup>3</sup>. Режим покладів газовий. Експлуатується з 1970 р. Запаси початкові видобувні категорій А+В+С<sub>1</sub>: газу – 335100 млн м<sup>3</sup>; конденсату – 13289 тис. т.

**Червоноярське газоконденсатне родовище** – розташоване в Харківській обл. на відстані 16 км від м. Красноград. Знаходиться в сх. частині приосьової зони Дніпровсько-Донецької западини в межах Хрестищенсько-Єфремівського структурного валу. Структура виявлена в 1973 – 1976 рр. Відклади пермі і верхнього карбону занурені на півн. від Хрестищенського соляного штоку і обмежені скидами. Розміри блоку по ізогіпсі – 3750 м 2,1x0,9 км. Перший промисл. приплив газоконденсатної суміші отримано з відкладів араукаристової світи верхнього карбону з інт. 3530 – 3570, 3645 – 3680 м. Поклад масивно-пластовий, тектонічно екранований з нафтовою облямівкою. Режим покладів газовий. Експлуатується з 1981 р. Запаси початкові видобувні категорій А+В+С<sub>1</sub>: газу – 2982 млн м<sup>3</sup>; конденсату – 112 тис. т.

**Західно-Старовірівське газоконденсатне родовище** – розташоване в Харківській обл. на відстані 25 км від м. Красноград. Знаходиться в півд.-сх. частині приосьової зони Дніпровсько-Донецької западини в межах Хрестищенсько-Єфремівського структурного валу. Підняття виявлене в 1947 р. У відкладах гжельського яруса верхнього карбону структура є асиметричною брахіантиклінально субширотного простягання, ускладненою на перикліналях Хрестищенським та Старовірівським соляними діпаірами. Розміри підняття по ізогіпсі – 4000 м 7,7x2,2 км, амплітуда понад 250 м. У 1969 р. з верхньокам'яновугільних відкладів з інт. 3892 – 4048 м отримано фонтан газу дебітом 50,5 тис. м<sup>3</sup>/добу через штуцер діаметром 8 мм. Поклади пластові, склепінчасті, літологічно обмежені. Колектори – пісковики. Режим покладів газовий. Запаси початкові видобувні категорій А+В+С<sub>1</sub>: газу – 515 млн м<sup>3</sup>; конденсату – 5 тис. т.

**Ведмедівське газоконденсатне родовище** – розташоване в Харківській обл. на відстані 30 км від смт Нова

Водолага. Знаходиться в сх. частині приосьової зони Дніпровсько-Донецької западини в межах Хрестищенсько-Єфремівського валу. Структура виявлена в 1966 р. У відкладах мезозою це антиклінальна структура, утворена Ведмедівським соляном штоком, а у палеозої – брахіантиклінальна складка субширотного простягання, склепіння якої частково зруйноване соляним діапїром з передтріасовим рівнем підняття. Західна периклінальна частина палеозойської складки має розміри по ізогіпсі – 4000 м 5,5x4,5 км, амплітуда бл. 650 м. У 1966 р. з відкладів пермі з інт. 2982 – 3000 м отримано фонтан газу дебітом 207 тис. м<sup>3</sup>/добу через діафрагму діаметром 8 мм. Поклади масивно-пластові, склепінчасті, тектонічно екрановані та літологічно обмежені. Колектори – пісковики. Режим покладів газовий. Запаси початкові видобувні категорій А+В+С<sub>1</sub>: газу – 49078 млн м<sup>3</sup>; конденсату – 1774 тис. т.

**Східно-Ведмедівське газоконденсатне родовище** – розташоване в Харківській обл. на відстані 22 км від смт Нова Водолага. Знаходиться в півд.-сх. частині приосьової зони Дніпровсько-Донецької западини в межах Хрестищенсько-Єфремівського структурного валу. Структура виявлена в 1970 – 1971 рр. По покрівлі картамиської світи пермі вона являє собою антикліналь широтного простягання, сх. перикліналь якої зруйнована соляним штоком. Девонські соляні маси піднялись до тріасових відкладів, сформувавши козирок. Розміри підняття по ізогіпсі – 3300 м і діагонального порушення 2,2x1,6 км. Перший промисл. приплив газу отримано з відкладів авіловської світи верхнього карбону з інт. 3763 – 3803 м у 1976 р. Поклад масивно-пластовий, склепінчастий, тектонічно екранований та літологічно обмежений. Режим покладів газовий. Експлуатується з 1978 р. Запаси початкові видобувні категорій А+В+С<sub>1</sub>: газу – 2507 млн м<sup>3</sup>; конденсату – 114 тис. т.

**Котлярівське газоконденсатне родовище** – розташоване в Харківській обл. на відстані 15 км від м. Кегичівка. Знаходиться в центр. частині приосьової зони Дніпровсько-Донецької западини в межах Хрестищенсько-Єфремівського структурного валу. Структура виявлена в 1971 р. і являє собою монокліналь, що занурюється в півд.-сх. напрямку від Ведмедівського соляного штоку. Перший промисл. приплив газу отримано з відкладів картамиської світи з інт. 3810 – 4076 м у 1979 р. Поклад пластовий, склепінчастий, тектонічно екранований та літологічно обмежений. Режим покладів газовий. Колектори – пісковики. Запаси початкові видобувні категорій А+В+С<sub>1</sub>: газу – 775 млн м<sup>3</sup>.

**Мелехівське газоконденсатне родовище** – розташоване в Харківській обл. на відстані 25 км від смт Нова Водолага. Знаходиться в півд.-сх. частині приосьової зони Дніпровсько-Донецької западини в межах Хрестищенсько-Єфремівського валу. Структура виявлена в 1964 р. і являє собою у верхньокам'яновугільних відкладах брахіантикліналь субширотного простягання з широким склепінням та крутими крилами. Розміри підняття по ізогіпсі – 3700 м 6,2x4,2 км, амплітуда 450 м. Перший промисл. приплив газу отримано з відкладів асельського яруса пермі з інт. 2640 – 2648 м у 1967 р. Поклади пластові або масивно-пластові, склепінчасті, тектонічно екрановані та літологічно обмежені. Режим покладів газовий. Експлуатується з 1973 р. Запаси початкові видобувні категорій А+В+С<sub>1</sub>: газу – 60852 млн м<sup>3</sup>; конденсату – 2222 тис. т.

**Єфремівське газоконденсатне родовище** – розташоване в Харківській обл. на відстані 12 км від м. Первомайськ. Знаходиться в приосьовій зоні Дніпровсько-Донецької западини в межах Хрестищенсько-Єфремівського валу. Структура

виявлена в 1964 р. По покрівлі картамиської світи підняття являє собою брахіантикліналь субширотного простягання, сх. і зах. перикліналі якої ускладнені Єфремівським та Західно-Єфремівським соляними штоками, а присклепінчаста частина порушена скидами переважно субмеридіонального простягання. Розміри структури по ізогіпсі – 3300 м 2x5,8 км, амплітуда 1500 м. Перший промисл. приплив газу отримано з відкладів микитівської світи пермі з інт. 2448 – 2520 м у 1965 р. Поклад масивно-пластовий, екранований соляними штоками та хомогенними відкладами пермі. Експлуатується з 1967 р. Газ – метановий (88,6 – 93,7 %) надходить до газопроводу Шебелинка – Київ. Запаси початкові видобувні категорій А+В+С<sub>1</sub>: газу – 109970 млн м<sup>3</sup>; конденсату – 2595 тис. т.

**Західно-Соснівське газоконденсатне родовище** – розташоване в Харківській обл. на відстані 10 км від м. Красноград. Знаходиться в приосьовій зоні півд.-сх. частини Дніпровсько-Донецької западини в межах Соснівсько-Біляївського структурного валу. Підняття виявлене в 1952 – 1953 рр. У відкладах картамиської світи складка є симетричною брахіантиклінальною субширотного простягання з широким склепінням. Її розміри по ізогіпсі – 3500 м 8,0x4,0 км. Перший промисл. приплив газу отримано з пермських відкладів з інт. 3465 – 3738 м у 1966 р. Поклад масивно-пластовий, склепінчастий, з складним контуром, зумовленим заміщенням пісковиків глинистими породами та сіллю. Експлуатується з 1969 р. Режим покладу газодонапірний. Запаси початкові видобувні категорій А+В+С<sub>1</sub>: газу – 5766 млн м<sup>3</sup>; конденсату – 149 тис. т.

**Кегичівське газоконденсатне родовище** – розташоване в Харківській обл. на відстані 35 км від м. Красноград. Знаходиться в півд.-сх. частині приосьової зони Дніпровсько-Донецької западини в межах Соснівсько-Біляївського структурного валу. Структура виявлена в 1953 р. У розрізі палеозою вона є похованим міжкупольним підняттям; по покрівлі картамиської світи це брахіантикліналь субширотного простягання, сх. перикліналь якої зруйнована Павлівським соляним штоком. Розміри структури по ізогіпсі – 2700 м 7,1x4,3 км. У 1963 р. в процесі буріння свердловини з пермських відкладів при глибині вибою 1973 м стався потужний викид газу. Колектори – карбонатні кавернозотріщинуваті породи микитівської світи та порові піщано-алевритові – картамиської і араукаритової світ. Експлуатується з 1965 р. Режим покладу газовий. Запаси початкові видобувні категорій А+В+С<sub>1</sub>: газу – 20914 млн м<sup>3</sup>; конденсату – 434 тис. т.

**Шебелинське газоконденсатне родовище** – розташоване в Харківській обл. на відстані 5 км від м. Балаклія. Знаходиться в приосьовій зоні сх. частини Дніпровсько-Донецької западини, в прикордонній смузі з півн. пробортвою зоною. Підняття виявлене в 1947 р. Структура являє собою асиметричну брахіантикліналь півн.-зах. простягання. Її розміри по покрівлі картамиської світи в контурі газозносності 29,0x10,5 км, амплітуда 1000 – 1200 м. У 1950 р. виявлена промислова газозносність відкладів пермі (інт. 1463 – 1484 м). Пізніше уточнена газозносна товща на глибині 1300 – 2500 м у теригенних відкладах кам'яновугільного і пермського віку. Поклад масивно-пластовий, склепінчастий. Експлуатується з 1956 р. Режим покладу газовий. Запаси початкові видобувні категорій А+В+С<sub>1</sub>: газу (метан) – 650000 млн м<sup>3</sup>; конденсату – 8320 тис. т.

### ***Руденківсько-Пролетарський нафтогазоносний район***

включає Мачуське, Лиманське, Горобцівське, Зачепилівське, Решетниківське, Суходолівське, Руденківське, Степове, Новогригорівське, Розумівське, Гнатівське, Новомиколаївське (Мовчанівське), Михайлівське, Юр'ївське, Гупалівське, Дмухайлівське, Мусієнківське, Кременівське, Рясківське, Виноградівське, Новоселівське, Східно-Новоселівське, Личківське, Пролетарське, Перещепинське, Голубівське, Східно-Голубівське, Багатоїське, Катеринівське, Левенцівське родовища.

**Мачуське газове родовище** – розташоване в Полтавській обл. на відстані 8 км від м. Полтава. Знаходиться в півд. приосьовій зоні Дніпровсько-Донецької западини у межах сх. частини Гоголівсько-Абазівської групи підняття. Структура виявлена в 1978 р. Підняття являє собою симетричну куполоподібну брахіантикліналь, поховану під відкладами верхнього візе; її розміри по ізогіпсі – 5300 м 4,7х3,8 км, амплітуда 310 м. Перший промисл. приплив газу отримано з турнейської карбонатної товщі з інт. 5190 – 5247 м у 1983 р. Поклади масивно-пластові, склепінчасті, літологічно обмежені. Режим покладів газовий. Запаси початкові видобувні категорій А+В+С<sub>1</sub>: газу – 10260 млн м<sup>3</sup>.

**Лиманське нафтогазоконденсатне родовище** – розташоване в Полтавській обл. на відстані 16 км від смт Решетилівка. Знаходиться в центр. частині півд. прибортової зони Дніпровсько-Донецької западини в межах Зачепилівсько-Левенцівського структурного валу. Структурна тераса виявлена в 1952 р. Родовище пов'язане з структурами, які простягаються вздовж крайового розлому амплітудою бл. 1 км і являють собою малоамплітудні підняття (брахіантикліналі півн.-зах. простягання) – Лиманське (розміри по ізогіпсі – 1575 м 2,9х1,1 км, амплітуда бл. 50 м), Західно-Лиманське (розміри по ізогіпсі – 1600 м 1,4х0,5 км, амплітуда до 40 м) та Потічанське (розміри по ізогіпсі – 1675 м 3,1х1,1 км). Перший промисл. приплив газу отримано з відкладів верхнього візе з інт. 1687 – 1699 м у 1967 р. Поклади пластові, склепінчасті. Колектори – пісковики. Експлуатується з 1968 р. Режим газоконденсатних покладів – газовий та газоводонапірний, нафтових – розчиненого газу. Запаси початкові видобувні категорій А+В+С<sub>1</sub>: нафти – 264 тис. т; розчиненого газу – 204 млн м<sup>3</sup>; газу – 1422 млн м<sup>3</sup>. Густина дегаз. нафти 826 – 831 кг/м<sup>3</sup>. Вміст сірки у нафті 0,06 мас. %.

**Горобцівське газоконденсатне родовище** – розташоване в Полтавській обл. на відстані 20 км від м. Полтава. Знаходиться в центр. частині приосьовій зони Дніпровсько-Донецької западини в межах схилу Зачепилівсько-Левенцівського валу. Структура виявлена в 1975 – 1983 рр. та являє собою у мезо-кайнозойських відкладах віддалену частину схилу півн.-сх крила зачепилівської складки, а у палеозойських – це структурний ніс півн.-зах простягання, ускладнений системою скидів субмеридіонального напрямку, у нижньокам'яновугільних г.п. з'являється невелика брахіантикліналь півн.-зах. простягання, апікальна частина якої має розміри 1,3х0,9 км. Перший промисл. приплив газу отримано з відкладів нижнього візе з інт. 4576 – 4578 м у 1987 р. Поклади пластові, склепінчасті, тектонічно екрановані, деякі також літологічно обмежені. Режим покладів газовий. Запаси початкові видобувні категорій А+В+С<sub>1</sub>: газу – 880 млн м<sup>3</sup>.

**Зачепилівське нафтогазоконденсатне родовище** – розташоване в Полтавській обл. на відстані 5 км від смт Нові Санжари. Знаходиться в центр. частині півд. прибортової зони Дніпровсько-Донецької западини в межах Зачепилівсько-Левенцівського структурного валу. Підняття виявлене в 1946 р. і в нижньокам'яновугільних відкладах являє собою прирозломну брахіантикліналь півн.-зах. простягання роз-

мірами по ізогіпсі – 1150 м 4,2х0,9 км, амплітуда 170 м. У 1956 р. отримано перший фонтан газу з інт. 1220 – 1225 м. Поклади пластові, склепінчасті, тектонічно екрановані, деякі також літологічно обмежені. Експлуатується з 1957 р. Режим нафтових покладів – газонапірний, водонапірний та розчиненого газу, газоконденсатних – газовий та водонапірний. Запаси початкові видобувні категорій А+В+С<sub>1</sub>: нафти – 461 тис. т; розчиненого газу – 173 млн м<sup>3</sup>; газу – 4121 млн м<sup>3</sup>. Вміст сірки у нафті 0,05 – 0,15 мас. %.

**Решетниківське газонафтове родовище** – розташоване в Полтавській обл. на відстані 16 км від смт Нові Санжари. Знаходиться в центр. частині приосьовій зони Дніпровсько-Донецької западини. Старосанжарська соляна структура виявлена в 1950 р. Поклади пов'язані з двома окремими структурними елементами криптодіапірової складки з передмезозойським рівнем підняття солі – мезозойською брахіантиклінальною субмеридіонального простягання, розташованою над соляним ядром, та елементом, до складу якого входять два тектонічні блоки півд.-сх. приштокової зони. Розміри юрського покладу 1,3х0,5 км, амплітуда понад 40 м, а башкирських та серпуховських відкладів – 2,7х1,2 км. Перший промисл. приплив нафти отримано з відкладів середньої юри з інт. 490 – 530 м у 1964 р. Поклади пластові, склепінчасті, екрановані тектонічними порушеннями та соляним діапіром, деякі також літологічно обмежені. Колектори – пісковики. Експлуатується з 1971 р. Режим нафтових покладів – пружноводонапірний та газонапірний, газових – газовий. Запаси початкові видобувні категорій А+В+С<sub>1</sub>: нафти – 887 тис. т; розчиненого газу – 130 млн м<sup>3</sup>; газу – 66 млн м<sup>3</sup>. Вміст сірки у нафті 0,01 – 0,52 мас. %.

**Суходолівське нафтогазоконденсатне родовище** – розташоване в Полтавській обл. на відстані 15 км від смт Машівка. Знаходиться в центр. частині приосьовій зони Дніпровсько-Донецької западини. Структура виявлена в 1968 р. У кам'яновугільному комплексі вона являє собою складку півн.-зах. простягання. Розміри підняття в башкирському ярусі 2,7х2,0 км, амплітуда понад 250 м. У 1971 р. з серпуховських та башкирських відкладів з інт. 3433 – 3588 м отримано фонтан газу дебітом 207 тис. м<sup>3</sup> та конденсату 34,7 т на добу через діафрагму діаметром 8 мм. Поклади пластові, склепінчасті, тектонічно екрановані та літологічно обмежені. Експлуатується з 1972 р. Режим нафтових покладів – розчиненого газу та газової шапки, газових – газовий. Запаси початкові видобувні категорій А+В+С<sub>1</sub>: нафти – 375 тис. т; розчиненого газу – 62 млн м<sup>3</sup>; газу – 5309 млн м<sup>3</sup>; конденсату – 327 тис. т. Густина дегаз. нафти 683 – 844 кг/м<sup>3</sup>. Вміст сірки у нафті 0,02 – 0,04 мас. %.

**Руденківське газоконденсатне родовище** – розташоване в Полтавській обл. на відстані 10 км від смт Нові Санжари. Знаходиться в центр. частині півд. прибортової зони Дніпровсько-Донецької западини в межах Нехворощанського структурного виступу. Структура виявлена в 1966 – 1967 рр. Півн.-зах. схил Нехворощанського структурного виступу (Руденківська площа) має довж. 17 – 18 км та ширину 5 – 10 км. У кам'яновугільних відкладах він являє собою монокліналь

з невеликим структурним носом, обмежену з півд. системою скидів амплітудою 50 – 150 м, які відділяють її від Новомиколаївського підняття. Перший промисл. приплив газоконденсатної суміші отримано з нижньовізейських відкладів з інт. 4000 – 4400 м у 1970 р. Поклади пластові, тектонічно екрановані та літологічно обмежені. Експлуатуються з 1979 р. Режим покладів газовий. Запаси початкові видобувні категорій А+В+С<sub>1</sub>: газу – 26670 млн м<sup>3</sup>.

**Степове газоконденсатне родовище** – розташоване в Полтавській обл. на відстані 20 км від смт Машівка. Знаходиться в центр. частині півд. прибортової зони Дніпровсько-Донецької западини в межах півн. схилу Нехворощанського виступу. Структура виявлена в 1971 – 1974 рр. і являє собою поховану під товщею середнього карбону брахіантикліналь субширотного простягання на півн. крилі Руденківсько-Новомиколаївського підняття. Перший промисл. приплив газу отримано з г.п. серпуховського яруса з інт. 1895 – 1899 м у 1980 р. Поклади пластові, склепінчасті, тектонічно екрановані та літологічно обмежені. Експлуатуються з 1985 р. Колектори – пісковики. Режим покладів газовий. Запаси початкові видобувні категорій А+В+С<sub>1</sub>: газу – 2912 млн м<sup>3</sup>; конденсату – 102 тис. т.

**Новогригорівське нафтогазоконденсатне родовище** – розташоване в Полтавській обл. на відстані 20 км від смт Машівка. Знаходиться в центр. частині приосьової зони Дніпровсько-Донецької западини. Підняття виявлене в 1949 – 1950 рр. У відкладах нижнього карбону структура являє собою асиметричну куполоподібну складку розмірами бл. 5,2x4,5 км, амплітудою 200 м, порушеною системою скидів амплітудою 50 – 200 м. У 1962 р. з г.п. серпуховського яруса з інт. 1986 – 1990 м отримано фонтан нафти дебітом 170 т/добу через штуцер діаметром 8 мм. Поклади пластові, склепінчасті, тектонічно екрановані та літологічно обмежені. Експлуатуються з 1965 р. Колектори – пісковики. Режим покладів пружноводонапірний. Запаси початкові видобувні категорій А+В+С<sub>1</sub>: нафти – 2655 тис. т; розчиненого газу – 1079 млн м<sup>3</sup>; газу – 1483 млн м<sup>3</sup>. Вміст сірки у нафті 0,03 – 0,07 мас.%.

**Розумівське газоконденсатне родовище** – розташоване в Полтавській та Харківській областях на відстані 17 км від смт Карлівка. Знаходиться в центр. частині приосьової зони Дніпровсько-Донецької западини. Структурний ніс півн.-зах. простягання виявлено в 1967 р. Він розділений скидами на дві частини, які розбиті серією поперечних та поздовжніх порушень на блоки. Розміри півн. продуктивної частини структурного носа по ізогіпсі – 3700 м 5,0x2,1 км. Перший промисл. приплив газу та конденсату отримано з відкладів башкирського яруса з інт. 3820 – 3850 м у 1984 р. Поклади пластові, тектонічно екрановані та літологічно обмежені. Режим покладів газовий. Запаси початкові видобувні категорій А+В+С<sub>1</sub>: газу – 3883 млн м<sup>3</sup>; конденсату – 193 тис. т.

**Гнатівське нафтогазоконденсатне родовище** – розташоване в Полтавській обл. на відстані 30 км від смт Нові Санжари. Знаходиться в центр. частині півд. прибортової зони Дніпровсько-Донецької западини в межах Нехворощанського структурного виступу. Структура виявлена в 1965 р. Підняття є асиметричною брахіантикліналю півн.-зах простягання з крутим півн.-сх. крилом та пологим – півд.-зах.; її розміри по ізогіпсі – 2300 м 5,0x3,5 км, амплітуда понад 300 м. Структура порушена системою скидів амплітудою 75 – 250 м. Перший промисл. приплив нафти отримано з карбонатних відкладів нижнього візе і турне з інт. 2338 – 2380 м у 1983 р. Поклади пластові або масивно-пластові, склепінчасті, тектонічно екрановані та літологічно обмежені. Колектори – вапняки та пісковики. Режим нафтових покладів – газовий та пружноводо-

напірний, газоконденсатних – газовий та газоводонапірний. Запаси початкові видобувні категорій А+В+С<sub>1</sub>: нафти – 2851 тис. т; газу – 5703 млн м<sup>3</sup>; конденсату – 523 тис. т. Густина дегаз. нафти 840 – 878 кг/м<sup>3</sup>. Вміст сірки у нафті 0,13 – 0,89 мас.%.

**Новомиколаївське (Мовчанівське) нафтогазоконденсатне родовище** – розташоване в Полтавській обл. на відстані 35 км від смт Нові Санжари. Знаходиться на фундаменті півд. прибортової зони Дніпровсько-Донецької западини в межах Нехворощанського виступу та входить до складу Руденківсько-Новомиколаївської групи родовищ. Новомиколаївська структура (промислова продуктивність якої пізніше не підтвердилася) виявлена в 1951 – 1952 рр., а Мовчанівська – в 1965 – 1969 рр. Остання входить до Новомиколаївського родовища як окремих Мовчанівський блок. Підняття являє собою невелику симетричну брахіантикліналь півн.-зах. простягання розмірами по ізогіпсі – 2500 м 3,0x2,0 км, амплітуда 120 м. Перший промисл. приплив газу отримано з пісковиків турнейського яруса в 1965 р. Поклади масивно-пластові, склепінчасті, тектонічно екрановані. Експлуатуються з 1989 р. Режим покладів газовий. Запаси початкові видобувні категорій А+В+С<sub>1</sub>: нафти – 310 тис. т; газу – 5200 млн м<sup>3</sup>; конденсату – 583 тис. т. Густина дегаз. нафти 819 кг/м<sup>3</sup>. Вміст сірки у нафті 0,073 мас.%.

**Михайлівське газове родовище** – розташоване в Полтавській та Дніпропетровській областях на відстані 20 км від смт Царичанка. Знаходиться в центр. частині півд. прибортової зони Дніпровсько-Донецької западини в межах Зачепилівсько-Левенцівського структурного валу. Структура виявлена в 1950 – 1951 рр. і являє собою у відкладах верхнього візе брахіантикліналь субширотного простягання розмірами 4,8x2,8 км, амплітуда до 150 м. Підняття розмежоване діагональними скидами амплітудою 75 – 150 м на три блоки. Перший промисл. приплив газу отримано з відкладів верхнього візе з інт. 856 – 858 м у 1953 р. Поклади пов'язані з пластовими, склепінчастими, тектонічно екранованими пастками. Колектори – пісковики. Режим покладів газовий. Запаси початкові видобувні категорій А+В+С<sub>1</sub>: газу – 1033 млн м<sup>3</sup>.

**Юр'ївське нафтогазоконденсатне родовище** – розташоване в Дніпропетровській обл. на відстані 60 км від м. Дніпропетровська. Знаходиться в півд. прибортової зони Дніпровсько-Донецької западини в межах Зачепилівсько-Левенцівського валу. Структура виявлена в 1966 р. і являє собою у відкладах нижнього карбону асиметричну брахіантикліналь, витягнуту в півд.-зах. напрямку. Розміри складки по ізогіпсі – 1700 м 4,7x1,7 км, амплітуда 170 м. Перший промисл. приплив газу отримано з візейських відкладів з інт. 1617 – 1625 м у 1974 р. Поклади пластові або масивно-пластові, склепінчасті, літологічно обмежені. Режим газоконденсатних покладів – газовий та пружноводонапірний, нафтового – пружноводонапірний. Експлуатуються з 1975 р. Запаси початкові видобувні категорій А+В+С<sub>1</sub>: нафти – 262 тис. т; розчиненого газу – 227 млн м<sup>3</sup>; газу – 4092 млн м<sup>3</sup>; конденсату – 186 тис. т. Вміст сірки у нафті 0,54 мас.%.

**Кременівське нафтогазоконденсатне родовище** – розташоване в Дніпропетровській обл. на відстані 25 км від м. Магдалинівка. Знаходиться в півд. прибортової зони Дніпровсько-Донецької западини в межах Зачепилівсько-Левенцівського структурного валу. Структура виявлена в 1951 р. і являє собою у відкладах нижнього карбону брахіантикліналь півн.-сх. простягання розмірами по ізогіпсі – 2250 м 4,2x2,0 км, амплітуда 150 м. У 1969 р. з відкладів верхньовізейського під'яруса отримано перший фонтан газу дебітом 616,5 тис. м<sup>3</sup>/добу через штуцер діаметром 20 мм. (інт. 2287 – 2303 м).



Поклади пластові і масивно-пластові, склепінчасті, тектонічно екрановані. Експлуатується з 1976 р. Режим газоконденсатних покладів – газовий, нафтових – водонапірний. Запаси початкові видобувні категорій А+В+С<sub>1</sub>: нафти – 450 тис. т; розчиненого газу – 94 млн м<sup>3</sup>; газу – 1950 млн м<sup>3</sup>; конденсату – 402 тис. т. Густина дегаз. нафти 784 – 831 кг/м<sup>3</sup>. Вміст сірки у нафті 0,047 – 0,153 мас. %.

**Ясківське газоконденсатне родовище** – розташоване в Дніпропетровській обл. на відстані 25 км від м. Магдалинівка. Знаходиться в півд.-сх. частині півд. прибортової зони Дніпровсько-Донецької западини. Підняття виявлене в 1974 – 1976 рр. У турнейських відкладах структура являє собою брахіантикліналь півн.-сх. простягання, поховану під моноклінально залягаючими породами нижньовізейського комплексу. Вона розбита різноорієнтованими скидами амплітудою 25 – 50 м та має розміри по ізогіпсі – 5050 м 2,8х1,0 км, амплітуда 70 м. Перший промисл. приплив газу і конденсату отримано з відкладів турнейського яруса з інт. 5121 – 5188 м у 1990 р. Поклад масивно-пластовий тектонічно екранований. Режим покладу газовий. Запаси початкові видобувні категорій А+В+С<sub>1</sub>: газу – 1680 млн м<sup>3</sup>.

**Виноградівське газоконденсатне родовище** – розташоване в Дніпропетровській обл. на відстані 13 км від смт Перещепине. Знаходиться в півд. прибортовій зоні Дніпровсько-Донецької западини в межах Зачепилівсько-Левенцівського структурного валу. Структура виявлена в 1965 р. і являє собою видовжену сх. перикліналь Кременівського підняття. Вона простягається на 10 км з півн. заходу на півд. схід. До складу структури входять два безкореневих склепіння, розташованих на різних стратиграфічних рівнях. Це – півн.-зах. структура розмірами 2,0х1,3 км і амплітудою 60 м та півд.-сх. структура розмірами 3,5х2,0 км, амплітудою 100 м. Перший промисл. приплив газу отримано з відкладів верхнього візе з інт. 2525 – 2537 м у 1971 р. Поклади пластові, тектонічно екрановані та літологічно обмежені. Колектори – пісковики. Експлуатується з 1976 р. Режим покладів газовий та пружноводонапірний. Запаси початкові видобувні категорій А+В+С<sub>1</sub>: газу – 713 млн м<sup>3</sup>; конденсату – 32 тис. т.

**Новоселівське газоконденсатне родовище** – розташоване в Дніпропетровській обл. на відстані 65 км від м. Дніпропетровська. Знаходиться в півд. прибортовій зоні Дніпровсько-Донецької западини в межах Зачепилівсько-Левенцівського структурного валу. Підняття виявлене в 1951 р. Структура являє собою асиметричну брахіантикліналь, яка простягається вздовж крайового розлому. Її сх. перикліналь витягнута, зах. – коротка. Розміри підняття по ізогіпсі – 1840 м 4,7х1,8 км, амплітуда понад 60 м. Перший промисл. приплив газу отримано з інт. 2700 – 2770 м у 1968 р. Поклади пластові, склепінчасті, декотрі літологічно обмежені. Колектори – пісковики. Експлуатується з 1976 р. Режим покладів газовий та водонапірний. Запаси початкові видобувні категорій А+В+С<sub>1</sub>: газу – 1798 млн м<sup>3</sup>; конденсату – 85 тис. т.

**Східно-Новоселівське нафтогазоконденсатне родовище** – розташоване в Дніпропетровській обл. на відстані 18 км від м. Магдалинівка. Знаходиться в півд. прибортовій зоні Дніпровсько-Донецької западини в межах Зачепилівсько-Левенцівського валу. Підняття виявлене в 1965 – 1967 рр. У нижньокам'яновугільних відкладах структура являє собою асиметричну брахіантикліналь, витягнуту вздовж крайового розлому. Кулісоподібно через неглибокий прогин на півн. заході вона з'єднується з Новоселівською, а на півд. сході – з Пролетарською структурами. Розміри складки 3,8х1,2 км, амплітуда бл. 60 м. Перший промисл. приплив газу отримано з башкирських відкладів з інт. 1430 – 1445 м у 1970 р. Поклади

пов'язані з пластовими, склепінчастими, тектонічно екранованими та літологічно обмеженими пастками. Експлуатується з 1975 р. Режим покладів пружноводонапірний. Запаси початкові видобувні категорій А+В+С<sub>1</sub>: нафти – 28 тис. т; розчиненого газу – 5 млн м<sup>3</sup>; газу – 5905 млн м<sup>3</sup>; конденсату – 345 тис. т. Густина дегаз. нафти 830 кг/м<sup>3</sup>. Вміст сірки у нафті 0,068 мас. %.

**Личківське нафтогазоконденсатне родовище** – розташоване в Дніпропетровській обл. на відстані 20 км від м. Магдалинівка. Знаходиться в півд.-сх. частині півд. прибортової зони Дніпровсько-Донецької западини. Структура виявлена в 1972 р. і являє собою у відкладах девону брахіантикліналь півн.-зах. простягання розмірами 2,0х1,2 км, амплітуда 150 м. У турнейських та візейських утвореннях це структурний ніс, розкритий до півд. заходу. Складка порушена розгалуженою системою розломів амплітудою 20 – 100 м. Перший промисл. приплив газоконденсатної суміші отримано з девонських відкладів з інт. 3775 – 3816 м у 1985 р. Поклади пов'язані з пластовими, склепінчастими, тектонічно екранованими та літологічно обмеженими пастками. Режим нафтових покладів – розчиненого газу, газоконденсатних – газовий. Запаси початкові видобувні категорій А+В+С<sub>1</sub>: газу – 2498 млн м<sup>3</sup>; конденсату – 488 тис. т. Густина дегаз. нафти 803 – 819 кг/м<sup>3</sup>. Вміст сірки у нафті 0,01 – 0,016 мас. %.

**Пролетарське газоконденсатне родовище** – розташоване в Дніпропетровській обл. на відстані 20 км від м. Магдалинівка. Підняття знаходиться в півд.-сх. частині півд. прибортової зони Дніпровсько-Донецької западини в межах Зачепилівсько-Левенцівського структурного валу. Складка виявлена в 1965 р. По покрівлях башкирського яруса підняття має вигляд майже симетричної брахіантикліналі півн.-зах. простягання розмірами 4,8х1,5 км, амплітуда понад 60 м. У 1966 р. з серпуховських відкладів з інт. 2700 – 2721 м отримано фонтан газу дебітом 89,1 тис. м<sup>3</sup>/добу через діафрагму діаметром 11,05 мм. Поклади пластові, склепінчасті, в нижньому карбоні також літологічно обмежені. Колектори – пісковики. Експлуатується з 1968 р. Режим покладів газовий та водонапірний. Запаси початкові видобувні категорій А+В+С<sub>1</sub>: газу – 6650 млн м<sup>3</sup>; конденсату – 597 тис. т.

**Перещепинське газоконденсатне родовище** – розташоване в Дніпропетровській обл. на відстані 40 км від м. Новомосковськ. Знаходиться в півд.-сх. частині півд. прибортової зони Дніпровсько-Донецької западини. Підняття виявлене в 1955 р. і являє собою брахіантикліналь півн.-сх. простягання. Її півн.-сх. перикліналь опущена по площині поперечно-го скиду на 200 м. Розміри складки в башкирських утвореннях 7,5х4,6 км. Перші промислові припливи газу отримано з відкладів башкирського та серпуховського ярусів у 1963 р. Поклади пластові, склепінчасті, тектонічно екрановані, деякі також літологічно обмежені. Експлуатується з 1965 р. Режим покладів газовий та пружноводонапірний. Запаси початкові видобувні категорій А+В+С<sub>1</sub>: газу – 5260 млн м<sup>3</sup>; конденсату – 380 тис. т.

**Голубівське нафтогазове родовище** – розташоване в Дніпропетровській обл. на відстані 35 км від м. Новомосковська. Знаходиться в півд. прибортовій зоні Дніпровсько-Донецької западини в межах Зачепилівсько-Левенцівського структурного валу. Структура виявлена в 1951 р. і являє собою у нижньокам'яновугільних відкладах брахіантикліналь півн.-зах. простягання розмірами 5,0х3,5 км з крутими кривими, ускладнену скидовими порушеннями. В 1961 р. отримано фонтан газу вільним дебітом 396 тис. м<sup>3</sup>/добу. Поклади пластові, склепінчасті, тектонічно екрановані, деякі також літологічно обмежені. Експлуатується з 1967 р. Режим покладів

змішаний – газової шапки та водонапірний. Запаси початкові видобувні категорій А+В+С<sub>1</sub>: нафти – 565 тис. т; розчиненого газу – 96 млн м<sup>3</sup>; газу – 257 млн м<sup>3</sup>. Густина дегаз. нафти 844 кг/м<sup>3</sup>. Вміст сірки у нафті 0,077 мас. %.

**Багатовіське газоконденсатне родовище** – розташоване в Дніпропетровській обл. на відстані 8 км від селища Перещепине. Знаходиться в півд.-сх. частині півд. прибортової зони Дніпровсько-Донецької западини. Структура виявлена в 1955 р. і являє собою по поверхні девону брахіантикліналь півн. простягання розмірами 2,7х1,7 км, амплітуда 50 м. У турнейському розрізі її амплітуда зменшується до 25 м, а у відкладах нижнього візе фіксується лише структурний ніс. Перший промисловий приплив газу отримано з карбонатних порід турнейського яруса з інт. 4520 – 4567 м у 1973 р. Поклади пластові, склепінчасті, тектонічно екрановані та літологічно

обмежені. Режим покладів газовий. Запаси початкові видобувні категорій А+В+С<sub>1</sub>: газу – 10970 млн м<sup>3</sup>.

**Левенцівське газоконденсатне родовище** – розташоване в Дніпропетровській обл. на відстані 30 км від м. Павлограда. Знаходиться на півд.-сх. півд. прибортової зони Дніпровсько-Донецької западини в межах сх. закінчення Зачепилівсько-Левенцівського структурного валу. Підняття виявлене в 1958 р. У кам'яновугільних відкладах структура являє собою брахіантикліналь зах. простягання розмірами по ізогіпсі – 1050 м 5,1х2,6 км, амплітуда 150 м. Перший промисловий приплив газу отримано з відкладів нижньосерпуховського під'яруса з інт. 1400 – 1411 м у 1963 р. Поклади пластові, склепінчасті, деякі також літологічно обмежені. Колектори – пісковики. Режим покладів газовий та газодонапірний. Запаси початкові видобувні категорій А+В+С<sub>1</sub>: газу – 836 млн м<sup>3</sup>; конденсату – 4 тис. т.

### ***Співаківський газонасний район***

включає Миролубівське, Співаківське, Дробишівське родовища.

**Співаківське газове родовище** – розташоване в Харківській обл. на відстані 10 км від м. Ізюм. Знаходиться на півд.-сх. присової зони Дніпровсько-Донецької западини в межах Співаківсько-Червонооскольського структурного валу. Структура виявлена в 1951 р. і являє собою в пермських відкладах асиметричну брахіантикліналь субширотного простягання розмірами по ізогіпсі – 440 м 7,5х3,0 км, ускладнену

скидовими порушеннями амплітудою 40 – 80 м. У 1958 р. з пермських відкладів з глибини 641 – 652 м отримано фонтан газу абсолютно вільним дебітом 31,5 тис. м<sup>3</sup>/добу. Поклади масивно-пластові, склепінчасті, тектонічно екрановані. Колектори – пісковики. Режим покладів газовий. Експлуатується з 1961 р. Запаси початкові видобувні категорій А+В+С<sub>1</sub>: газу – 1745 млн м<sup>3</sup>.

### ***Кальміус-Бахмутський газонасний район***

включає Лаврентіївське газове родовище.

**Лаврентіївське газове родовище** – розташоване в Південно-Донбаському районі, Донецька область. Приурочене до склепінчастої частини Кальміус-Донецької улоговини в районі Лаврентіївської брахіантиклінали. Колектори – перева-

жно пісковики з ефективною пористістю від 1,0 до 21%. Проникність від 0,001 до 689 мілідарсі. Експлуатовалося у 1990-х роках. Початковий дебіт складав дек.сотень млн. м. куб. газу. Родовище практично вичерпане.

### ***Красноріцький газонасний район***

включає Червонопопівське, Борівське, Муратівське, Капітанівське, Лобачівське, Слов'яносербське, Вергунське родовища.

**Червонопопівське газове родовище** – розташоване в Луганській обл. на відстані 12 км від м. Кремінна. Знаходиться на межі півн. прибортової зони Дніпровсько-Донецької западини з перехідною зоною складчастого Донбасу та схилу Воронежської антеклізи, в межах півн.-сх. закінчення Торсько-Дробишівського структурного валу. Підняття виявлене в 1939 р. В утвореннях тріасу структура являє собою брахіантикліналь півн.-зах. простягання розмірами 10,0х4,0 км з двома склепіннями. Серією розривних порушень структура розмежована на блоки. У кам'яновугільному комплексі порід головними порушеннями є Північно-Донецький (амплітуда 600 – 1500 м) та Червонопопівський (амплітуда 70 – 600 м) насуви. Перший промисловий приплив газу отримано з башкирського продуктивного горизонту з інт. 132 – 1142 м у 1961 р. Поклади пластові, склепінчасті, тектонічно екрановані, деякі також літологічно обмежені. Експлуатується з 1965 р. Режим покладів газовий та водонапірний. Запаси початкові видобувні категорій А+В+С<sub>1</sub>: газу – 1524 млн м<sup>3</sup>.

**Борівське газоконденсатне родовище** – розташоване в Луганській обл. на відстані 12 км від м. Северодонецьк. Знаходиться в межах низки піднять, які прилягають до Красноріцького скиду в перехідній зоні від схилу Воронежської антеклізи до складчастого Донбасу. Структура виявлена в 1931 р. В утвореннях середнього карбону підняття є невеликою брахіантиклінальною складкою розмірами по ізогіпсі – 1380

м 5,7х1,4 км, амплітудою 34 м, похованою під моноклінально залягаючими мезокайнозойськими г.п. Перший промисловий приплив газу отримано з інт. 1726 – 1910 м у 1964 р. Поклади пластові, склепінчасті. Режим покладів газовий. Експлуатується з 1967 р. Запаси початкові видобувні категорій А+В+С<sub>1</sub>: газу – 1881 млн м<sup>3</sup>; запаси конденсату не підраховувались.

**Капітанівське газоконденсатне родовище** – розташоване в Луганській обл. на відстані 24 км від смт Новоайдар. Знаходиться в півд.-сх. частині Дніпровсько-Донецької западини на границі зчленування її зі складчастим Донбасом у межах Красноріцького скиду. Підняття виявлене в 1964 р. У відкладах палеозою структура являє собою антикліналь півн.-зах. простягання розмірами по ізогіпсі – 1570 м 3,5х2,0 км, амплітуда 35 м. Півн.-сх. крило антиклінали порушене Красноріцьким скидом. Перший промисловий приплив газоконденсатної суміші отримано з відкладів башкирського яруса з інт. 2097 – 2116 м у 1974 р. Поклади пластові склепінчасті. Колектори – пісковики. Режим покладів газовий. Експлуатується з 1982 р. Запаси початкові видобувні категорій А+В+С<sub>1</sub>: газу – 2044 млн м<sup>3</sup>; конденсату – 68 тис. т.

**Лобачівське газоконденсатне родовище** – розташоване в Луганській обл. на відстані 15 км від смт Слов'яносербськ. Знаходиться в перехідній зоні між складчастим Донбасом та схилом Воронежського красталічного масиву, поблизу Красноріцького скиду. Підняття виявлене в 1966 р. У башкирських

відкладах структура являє собою брахіантикліналь, витягнену в півн.-зах. напрямку, розмірами по ізогіпсі – 1870 м 7,0x1,7 км, амплітуда 55 м. Півн.-сх. крило підняття ускладнене Красноріцьким скидом амплітудою 100 – 150 м. Перший промисловий приплив газу отримано з відкладів башкирського яруса з інт. 1906 – 1937 м у 1970 р. Поклади пов'язані з пластовими, склепінчастими, іноді тектонічно екранованими та літологічно обмеженими пастками. Колектори – пісковики. Режим покладів газовий та газоводонапірний. Експлуатується з 1978 р. Запаси початкові видобувні категорій А+В+С<sub>1</sub>: газу – 4100 млн м<sup>3</sup>; конденсату – 112 тис. т.

**Слов'яносербське газове родовище** – розташоване в Луганській обл. на відстані 16 км від смт Слов'яносербськ. Знаходиться в крайній півд.-сх. частині Дніпровсько-Донецької западини в межах перехідної зони між складчастим Донбасом та схилом Воронежської антеклизі. Складка розмірами 7,5x2,5 км виявлена в 1947 р. і являє собою брахіантикліналь з видовженою півн.-зах. периклінально. З півн. та півд. підняття обмежене поздовжніми скидами амплітудою 150 – 350

### **Північного борту нафтогазоносний район**

включає Турутинське, Володимирівське, Хухрянське, Прокопенківське, Сквирицьке, Юліївське, Наріжнєнське, Огульцівське, Островецьке, Безлюдівське, Платівське, Ртищівське, Коробочкинське, Леб'язьке, Дружелюбівське, Зайцівське, Макіївське, Путилинське, Кондрашівське, Вільхове родовища.

**Турутинське нафтове родовище** – розташоване в Сумській обл. на відстані 18 км від м. Ромни. Знаходиться в межах півн. борту півн.-зах. частини Дніпровсько-Донецької западини. Структура виявлена в 1977 р. У відкладах верхнього візе складка є асиметричною брахіантиклінальною півн.-зах. простягання з більш пологим півн.-сх. крилом і відносно крутим – півд.-зах. Розміри підняття по ізогіпсі – 2280 м 2,3x0,9 км. Перший промисловий приплив нафти отримано з утворень візейського яруса з інт. 2436 – 2444 м у 1981 р. Поклад пластовий, склепінчастий. Колектори – пісковики. Режим покладу пружноводонапірний. Експлуатується з 1986 р. Запаси початкові видобувні категорій А+В+С<sub>1</sub>: нафти – 140 тис. т; розчиненого газу – 14 млн м<sup>3</sup>. Густина дегаз. нафти 787 кг/м<sup>3</sup>. Вміст сірки у нафті 0,11 мас.%.

**Хухрянське нафтогазоконденсатне родовище** – розташоване в Сумській обл. на відстані 10 км від смт Охтирка. Знаходиться в центр. частині півн. борту Дніпровсько-Донецької западини. Підняття виявлене в 1974 – 1976 рр. Поклади пов'язані з структурним носом розмірами 11,7x5,7 км, вісь якого занурюється в півд.-сх. напрямку. Крім півн. заходу структурний ніс скрізь обмежений тектонічними порушеннями амплітудою 10 – 45 м. Перший промисловий приплив нафти отримано з інт. 3266 – 3291 м у 1976 р. У 1985 р. з інт. 3200 – 3280 м отримано фонтан газу дебітом 103 тис. м<sup>3</sup> та конденсату 69 т на добу через штуцер діаметром 12 мм. Поклади пластові або масивно-пластові, склепінчасті, тектонічно екрановані та літологічно обмежені. Колектори – пісковики. Режим покладів розчиненого газу. Запаси початкові видобувні категорій А+В+С<sub>1</sub>: нафти – 1721 тис. т. Густина дегаз. нафти 835 кг/м<sup>3</sup>. Вміст сірки у нафті 0,3 мас.%.

**Прокопенківське нафтове родовище** – розташоване в Сумській обл. на відстані 40 км від м. Суми. Знаходиться в межах півн. борту Дніпровсько-Донецької западини. Структура виявлена в 1968 – 1972 рр. і являє собою невелику малоамплітудну куполоподібну складку розмірами по ізогіпсі – 2400 м 2,5x2,1 км, порушену скидами. В 1976 р. з інт. 2516 – 2523 м отримано фонтан нафти дебітом 85 т/добу через штуцер діаметром 6 мм. Свердловинами розкрито товщу осадових карбонатно-теригенних порід від четвертинних до візейських,

а також ускладнене поперечними порушеннями в присклепінчастій зоні. Перший промисловий приплив газу отримано з відкладів башкирського яруса з інт. 2152 – 2400 м у 1963 р. Режим покладів газовий. На 01.01.1994 р. розробка родовища не проводилася; єдина свердловина була ліквідована.

**Вергунське газоконденсатне родовище** – розташоване в Луганській обл. на відстані 10 км від м. Луганськ. Знаходиться в перехідній зоні між складчастим Донбасом та схилом Воронежської антеклизі. Підняття виявлене в 1961 – 1963 рр. і в московських відкладах являє собою брахіантикліналь півн.-зах. простягання розмірами по ізогіпсі – 1100 м 6,9x2,3 км, амплітудою понад 50 м. Її півн.-сх. крило порушене Красноріцьким скидом амплітудою 50 – 200 м. Перший промисловий приплив газу отримано з відкладів середнього карбону з інт. 1798 – 1807 м у 1965 р. Поклади пластові, склепінчасті, деякі також літологічно обмежені. Режим покладів газовий та водонапірний. Експлуатується з 1970 р. Запаси початкові видобувні категорій А+В+С<sub>1</sub>: газу – 3799 млн м<sup>3</sup>.

а також кристалічні утворення докембрійського фундаменту. Поклад пластовий, склепінчастий, тектонічно екранований. Колектори – пісковики. Режим покладів пружноводонапірний. Експлуатується з 1976 р. На 1.01.1994 р. вилучено 213 тис. т нафти, або 93% початкових запасів. Запаси початкові видобувні категорій А+В+С<sub>1</sub>: нафти – 230 тис. т. Вміст сірки у нафті 0,8 мас.%.

**Сквирицьке нафтогазоконденсатне родовище** – розташоване в Харківській обл. на відстані 16 км від м. Богодухів. Знаходиться в центр. частині півн. борту Дніпровсько-Донецької западини. Структура виявлена в 1983 – 1988 рр. Родовище пов'язане з низкою блоків та невеликих піднять (Киянівське, Західно-Сквирицьке, Сквирицьке) півн.-зах. простягання, ускладнених системою тектонічних порушень. У відкладах нижнього карбону півд.-зах. крила структур пологі та протяжні, півн.-сх. – короткі та порушені незгідним скидом. Мезокайнозойські утворення залягають моноклінально. Перший промисловий приплив газу та конденсату отримано з відкладів верхнього візе з інт. 2994 – 3036 м у 1992 р. Поклади пластові, склепінчасті, тектонічно екрановані. Колектори – пісковики. Режим нафтового покладу – розчиненого газу, газоконденсатного – газовий. Експлуатується з 1993 р. Запаси початкові видобувні категорій А+В+С<sub>1</sub>: нафти – 440 тис. т; газу – 560 млн м<sup>3</sup>; конденсату – 43 тис. т. Густина дегаз. нафти 840 кг/м<sup>3</sup>.

**Юліївське нафтогазоконденсатне родовище** – розташоване в Харківській обл. на відстані 16 км від м. Валки. Структура виявлена в 1982 р. Поклади пов'язані з невеликими брахіантикліналями та тектонічними блоками, що простягаються з зах. на сх. вздовж субширотного скиду амплітудою 100 – 200 м: Мерчиківською, Оліївською, Добропільською, Золочівською та Караванівською структурами. Загальні розміри площі, в межах якої встановлені поклади нафти та газоконденсату, становлять 12,2x2,0 км. Перший промисловий приплив газу та конденсату отримано з інт. 3630 – 3800 м у 1986 р., всього пробурено 23 свердловини, якими розкриті утворення кристалічного фундаменту, палеозою, мезозою та кайнозою. Поклади пластові, тектонічно екрановані та літологічно обмежені. Колектори – пісковики. Режим нафтових

покладів – розчиненого газу, газоконденсатних – газовий. Запаси початкові видобувні категорій А+В+С<sub>1</sub>: нафти – 360 тис. т; газу – 20900 млн м<sup>3</sup>; конденсату – 1420 тис. т. Вміст сірки у нафті 0,02 – 0,032 мас. %.

**Наріжнянське газоконденсатне родовище** – розташоване в Харківській обл. на відстані 15 км від м. Валки. Знаходиться на півн. борту Дніпровсько-Донецької западини безпосередньо біля крайового розлому. Структура виявлена в 1979 р. і являє собою по покрівлях серпуховського яруса брахіантикліналь асиметричної будови субширотного простягання розмірами по ізогіпсі – 3350 м 2,1x1,0 км. Обидва її крила зрізані поздовжніми скидами. Перший промисловий приплив газу отримано з відкладів серпуховського яруса з інт. 3573 – 3582 м у 1984 р. Поклади пластові, склепінчасті, тектонічно екрановані. Режим покладів газовий. Запаси початкові видобувні категорій А+В+С<sub>1</sub>: газу – 1880 млн м<sup>3</sup>.

**Огульцівське газоконденсатне родовище** – розташоване в Харківській обл. на відстані 8 км від м. Люботин. Знаходиться в півд.-сх. частині півн. бортової зони Дніпровсько-Донецької западини в межах Прокопенківсько-Наріжнянського структурного валу. Структура виявлена в 1984 р. і являє собою монокліналь зах. простягання, що занурюється в півд. напрямку та порушена незгідними скидами на блоки. Розміри площі газоносності 4,6x1,4 км. Перший промисловий приплив газу отримано з інт. 4020 – 4041 м у 1989 р. На 1.01.1994 р. на площі було пробурено 3 свердловини, які розкрили карбонатно-теригенний комплекс г.п. від четвертинних до нижньокам'яновугільних, а також утворення протерозойського кристалічного фундаменту. Поклади пластові, тектонічно екрановані, деякі також літологічно обмежені. Колектори – пісковики. Запаси початкові видобувні категорій А+В+С<sub>1</sub>: газу – 770 млн м<sup>3</sup>; конденсату – 14 тис. т.

**Острівське газоконденсатне родовище** – розташоване в Харківській обл. на відстані 4 км від м. Мерефа. Знаходиться на півн. борту півд.-сх. частини Дніпровсько-Донецької западини. Структура виявлена в 1983 р. і являє собою у відкладах нижнього карбону геміантикліналь півд.-сх. простягання, розрізану з півн. зворотним скидом. Перший промисловий приплив газоконденсатної суміші отримано з візейських відкладів з інт. 4433 – 4605 м у 1990 р. Поклади пластові, склепінчасті, тектонічно екрановані. Режим покладів газовий. Колектори – пісковики. Запаси початкові видобувні категорій А+В+С<sub>1</sub>: газу – 2180 млн м<sup>3</sup>; конденсату – 166 тис. т.

**Безлюдівське газоконденсатне родовище** – розташоване в Харківській обл. на відстані 14 км від м. Харків. Знаходиться в півд.-сх. частині півн. борту Дніпровсько-Донецької западини. Структура виявлена в 1980 р. В утвореннях візейського яруса складка являє собою брахіантикліналь субширотного простягання розміром 2,0x1,0 км. Перший промисловий приплив газу отримано з відкладів верхньосерпуховського під'яруса з інт. 2910 – 2922 м у 1988 р. Поклади пластові, склепінчасті, деякі також літологічно обмежені. Режим покладів – газоводонапірний. Колектори – пісковики. Запаси початкові видобувні категорій А+В+С<sub>1</sub>: газу – 2310 млн м<sup>3</sup>; конденсату – 49 тис. т.

**Платівське газове родовище** – розташоване в Харківській обл. на відстані 18 км від м. Зміїв. Знаходиться в півд.-сх. частині півн. бортової зони Дніпровсько-Донецької западини. Структура виявлена в 1987 р. Єдиний газовий поклад, розташований у межах монокліналі, має форму субширотного витягнутої смуги розмірами 2,8x0,5 км; він пов'язаний з окремим тектонічним блоком, який знаходиться в зоні півн. крайового розлому. Пастку екранують скиди амплітудою 25 – 200 м. Перший промисловий приплив газу отримано з відкладів

нижньосерпуховського під'яруса в 1991 р. Поклад пластовий тектонічно екранований. Режим покладу – газовий. На 01.01.1994 р. родовище знаходилось у розвідці.

**Ртишівське газоконденсатне родовище** – розташоване в Харківській обл. на відстані 15 км від м. Чугуїв. Знаходиться в півд.-сх. частині півн. борту Дніпровсько-Донецької западини в межах Харківської структурної затоки. Структура виявлена в 1974 р. Складка являє собою брахіантикліналь субширотного простягання розмірами по ізогіпсі – 3450 м 3,5x1,8 км, амплітуда бл. 200 м. Її півн. крило та зах. перикліналь порушені скидом амплітудою 150 м. Складка розчленована на 3 блоки. В 1979 р. з відкладів верхньовізейського під'яруса з інт. 3385 – 3392 та 3399 – 3407 м отримано фонтан газу і конденсату дебітом 344 тис. м<sup>3</sup> і 15,2 т на добу відповідно через штуцер діаметром 10 мм. Поклади пластові, склепінчасті, тектонічно екрановані та літологічно обмежені. Режим покладів – газовий. Колектори – пісковики. Експлуатується з 1992 р. Запаси початкові видобувні категорій А+В+С<sub>1</sub>: газу – 1002 млн м<sup>3</sup>; конденсату – 32 тис. т.

**Коробочинське газоконденсатне родовище** – розташоване в Харківській обл. на відстані 15 км від м. Чугуїв. Знаходиться на півн. борту півд.-сх. частини Дніпровсько-Донецької западини. Структура виявлена в 1976 р. У відкладах верхнього візе підняття являє собою брахіантикліналь субширотного простягання з крутим півд. та пологим, зрізаним поздовжнім порушенням, півн. крилом. Також структура порушена поперечними скидами. Візейська брахіантикліналь похована під верхньокрейдяною осадовою товщею. Розміри підняття по ізогіпсі – 3050 м 4,5x2,0 км, амплітуда до 200 м. У 1979 р. з відкладів візейського яруса з інт. 3050 – 3072 м отримано фонтан газу дебітом 95,9 тис. м<sup>3</sup>/добу через діафрагму діаметром 5 мм. Поклади склепінчасті або масивно-пластові, тектонічно екрановані. Колектори – карбонатні породи. Режим покладів газовий. Експлуатується з 1990 р. Запаси початкові видобувні категорій А+В+С<sub>1</sub>: газу – 2929 млн м<sup>3</sup>; конденсату – 90 тис. т.

**Дружелюбівське нафтогазоконденсатне родовище** – розташоване в Харківській обл. на відстані 4 км від смт Борова. Знаходиться в півд.-сх. частині півн. борту Дніпровсько-Донецької западини. Підняття виявлене в 1972 р. У відкладах палеозою структура являє собою брахіантикліналь півн.-зах. простягання розмірами по ізогіпсі – 2180 м 3,4x1,6 км, півд.-зах. крило якої порушене скидом амплітудою бл. 180 м. У 1975 р. з відкладів башкирського яруса з інт. 2168 – 2284 м отримано фонтан газоконденсатної суміші дебітом 602 тис. м<sup>3</sup>/добу. Поклади пластові, склепінчасті, тектонічно екрановані та літологічно обмежені. Режим газоконденсатних покладів – газовий, нафтових – водонапірний та газової шапки з водонапірним. Експлуатується з 1979 р. Запаси початкові видобувні категорій А+В+С<sub>1</sub>: нафти – 215 тис. т; розчиненого газу – 32 млн м<sup>3</sup>; газу – 10556 млн м<sup>3</sup>; конденсату – 396 тис. т. Густина дегаз. нафти 799 – 802 кг/м<sup>3</sup>. Вміст сірки у нафті 0,03 – 0,071 мас. %.

**Кондрашівське газоконденсатне родовище** – розташоване в Луганській обл. на відстані 15 км від м. Луганськ. Знаходиться на півд. схилі Воронезької антеклізи в межах Старобільсько-Міллерівської монокліналі. Підняття виявлене в 1967 р. У відкладах башкирського яруса структура являє собою симетричну брахіантикліналь субширотного простягання розмірами по ізогіпсі – 1550 м 3,2x1,7 км, амплітудою понад 50 м, поховану під мезозойськими відкладами. З півн. вона порушена Веселогорівським конседиментаційним скидом амплітудою 200 – 250 м. Перший промисловий приплив газу отримано з відкладів башкирського продуктивного гори-

зенту з інт. 1910 – 1920 м у 1970 р. Поклади пластові, склепінчасті, деякі літологічно обмежені. Колектори – пісковики та алевроліти. Режим покладів – газовий. Експлуатується з 1979 р. Запаси початкові видобувні категорій А+В+С<sub>1</sub>: газу – 2436 млн м<sup>3</sup>; конденсату – 19 тис. т.

**Вільхове газоконденсатне родовище** – розташоване в Луганській обл. на відстані 25 км від м. Луганськ. Знаходиться на схилі Воронезької антеклізи поблизу Красноріцького скиду. Структура виявлена в 1963 – 1966 рр. У її геологічній будові беруть участь переважно теригенні утворення ниж-

нього, середнього та верхнього карбону, крейди, палеогену. Підняття являє собою брахіантикліналь півн.-зах. простягання розмірами по ізогіпсі – 990 м 6,4х1,6 км, амплітудою 30 м, поховану під мезозойськими утвореннями. Її півн. крило ускладнене Веселогорівським скидом амплітудою 105 – 250 м. Перші промислові припливи газу отримано з шести продуктивних горизонтів в інт. 530 – 1705 м у 1967 р. Поклади пластові, склепінчасті, деякі літологічно обмежені. Режим покладів газовий. Експлуатується з 1975 р. На 01.01.1994 р. родовище знаходилось на завершальній стадії розробки. Запаси початкові видобувні категорій А+В+С<sub>1</sub>: газу – 6055 млн м<sup>3</sup>.

**ЗАХІДНИЙ НАФТОГАЗОНОСНИЙ РЕГІОН УКРАЇНИ** включає Волино-Подільську (2 газових (83 родов. – 29 нафтових, тогазоконденсатних, 38 сатних), Карпатську (2 карпатську (4 газових ні області. Передкарпатська нафтогазоносна Більче-Волицький та Бонафтогазоносна райони. відношенні регіон вклю- ську, Івано-Франківську, Тернопільську та Рівнен-



91 родовища регіону 21 нафтогазоконденсатні, 44

Луганськ) області. Передкарпатська нафтогазоносна Волинсько-Покутський У адміністративному чає Закарпатську, Львів-Чернівецьку, Волинську, ську області. Загалом з нафтове, 4 нафтогазові, 6 газів, 6 газоконденсатні.

### ***Волино-Подільська нафтогазоносна область***

включає Локачинське та Великомоствіське газові родовища.

**Локачинське газове родовище** – розташоване у Волинській обл. на відстані 4 км від смт Локачі. Приурочене до зовнішньої зони (сх. борту) Львівського палеозойського прогину Східно-Європейської платформи. Підняття півн.-сх. простягання, ускладнене брахіантикліналями, виявлене в 1977 р. Локачинська структура розмірами 11,0х3,5 км та висотою 75 – 100 м простежується в розрізі від рифею до крейди. Склад-

ка асиметрична з більш крутим півд.-сх. крилом і пологішим протилежним. У 1979 р. в результаті аварійного газоводяного фонтана встановлена промислова газозносність девонських відкладів. Поклади пластові, склепінчасті, верхньострутинський також літологічно обмежений. Режим покладів газувий. Запаси початкові видобувні категорій А+В+С<sub>1</sub>: газу – 6972 млн м<sup>3</sup>.

### ***Передкарпатська нафтогазоносна область.***

Розташована на південному заході України, у межах Львівської, Івано-Франківської та Чернівецької областей. Площа 14,8 тис. км<sup>2</sup>. У геотектонічному відношенні пов'язана з Передкарпатським прогином. Поклади нафти – палеогенових, газу – верхньоюрських, верхньокрейдових і міоценових відкладів. Глибина залягання нафтових родовищ 500 – 4800 м, газових – 100 – 4800 м. В області відкрито й досліджено 59 родовищ, у т. ч. 22 нафтових (основні з них Бориславське, Орів-Уличнянське), 29 газових (Угерське, Більче-Волицьке, Рудківське, Ходновицьке та ін.) і газоконденсатних, 8 нафтових.

Промислове видобування нафти розпочато з 1881 року, газу – з 1920 року.

### ***Більче-Волицький нафтогазоносний район***

включає Свидницьке, Коханівське, Вижомлянське, Вишнянське, Никловицьке, Макунівське, Хідновицьке, Садковицьке, Пинянське, Залужанське, Новосілівське, Рудківське, Майницьке, Сусолівське,

Грушівське, Східно-Довгівське, Південно-Грабинське, Меденицьке, Малогорожанське, Опарське, Летнянське, Грудівське, Більче-Волицьке, Гайське, Кавське, Глинківське, Угерське, Південно-Угерське, Дашавське, Кадобнянське, Гринівське, Богородчанське, Черемхівсько-Струпківське, Пилипівське, Дебеславицьке, Яблунівське, Косівське, Ковалівське, Черногузьке, Шереметівське, Красноільське,

Лопушнянське, Тинівське, Городоцьке родовища.

**Свидницьке газове родовище** – розташоване у Львівській обл. на відстані 10 км від м. Яворів. Приурочене до півн.-зах. частини Косівсько-Угерської підзони Більче-Волицької зони. Свидницька структура виявлена в 1956 р. і являє собою антиклінальну складку розмірами по ізогіпсі – 480 м 16,0х4,4 км. У присклепінчастій частині Свидницької структури проходить поздовжнє тектонічне Судово-Вишнянське порушення, що екранує газіві поклади, які до нього прилягають. Перші промислові припливи газу отримано у 1956 р. з інт. 444 – 454, 381 – 396, 337 – 350 м. Поклади пластові, склепінчасті, тектонічно екрановані та літологічно обмежені. Експлуатується з 1964 р. Режим покладів газівий. Запаси початкові видобувні категорій А+В+С<sub>1</sub>: газу – 6901 млн м<sup>3</sup>.

**Коханівське нафтове родовище** – розташоване у Львівській обл. на відстані 10 км від м. Яворів. Приурочене до півн.-зах. частини Косівсько-Угерської підзони Більче-Волицької зони. Структура розмірами в межах продуктивних блоків 7,0х2,3 – 4,0 км та амплітудою 250 м виявлена в 1954 р. Вона складена верхньоярськими карбонатними породами, перекритими теригенними баденськими та нижньосарматськими. Ці породи утворюють структурний ніс, що занурюється в півд.-сх. напрямку. Два поздовжні тектонічні порушення надають йому по юрському комплексу форму горсту, який розбитий поперечними скидами на три блоки. Перший промисловий приплив нафти отримано з верхньоярської товщі з інт. 1117 – 1154 м у 1958 р. Колектор порово-тріщинного кавернозного типу. Експлуатується з 1957 р. Поклад масивний. Режим покладу пружний та розчиненого газу. Запаси початкові видобувні категорій А+В+С<sub>1</sub>: нафти – 997 тис. т. Густина дегаз. нафти 982 кг/м<sup>3</sup>. Вміст сірки у нафті 5,14 мас. %.

**Вижомлянське газове родовище** – розташоване у Львівській обл. на відстані 2 км від м. Яворів. Приурочене до півн.-зах. частини Косівсько-Угерської підзони Більче-Волицької зони. Структура розмірами 10,0х5,0 км виявлена в 1987 р. Вижомлянська складка являє собою структурний ніс, занурений на півд. схід. Поздовжнім Судово-Вишнянським скидом амплітудою 270 – 450 м він розбитий на два блоки. Перший промисловий приплив газу отримано з інт. 1218 – 1303 м у 1989 р. Поклади пластові, склепінчасті, тектонічно екрановані, деякі також літологічно обмежені. Режим покладів газівий. Запаси початкові видобувні категорій А+В+С<sub>1</sub>: газу – 4731 млн м<sup>3</sup>.

**Вишнянське газове родовище** – розташоване у Львівській обл. на відстані 10 км від м. Яворів. Пов'язане з півн.-зах. частиною Косівсько-Угерської підзони Більче-Волицької зони. Судово-Вишнянське підняття виявлене в 1940 р. Вишнянська структура розмірами по ізогіпсі – 500 м 8,0х3,0 км, висотою 20 м, складена баденськими та нижньосарматськими утвореннями, які облягають ерозійний виступ верхньоярських вапняків, місцями перекритих гелльветськими пісковиками. По гіпсоангідритовому горизонту вона являє собою брахіантикліналь півн.-зах. простягання, розбиту поздовжніми та поперечними порушеннями на три блоки. Перший промисловий приплив газу отримано з відкладів верхньодашавської підвісти нижнього сармату з інт. 810 – 860 м у 1967 р. Поклади пластові, склепінчасті, тектонічно екрановані. Режим покладів газівий. Запаси початкові видобувні категорій А+В+С<sub>1</sub>: газу – 1565 млн м<sup>3</sup>.

**Никловицьке газове родовище** – розташоване у Львівській обл. на відстані 18 км від м. Мостиська. Приурочене до смуги Краковецького розлому, що розмежовує Крукеницьку та Косівсько-Угерську підзони Більче-Волицької зони. Структура виявлена в 1973 – 1979 рр. і являє собою у нижньо-

сарматських відкладах антикліналь півн.-зах. простягання, розбиту поздовжніми та поперечними тектонічними порушеннями на 8 блоків. Розміри структури 7,0х4,0 км, висота понад 100 м. Перший промисловий приплив газу отримано з нижньосарматських відкладів з інт. 1176 – 1200 м у 1979 р. Поклади пластові, склепінчасті, тектонічно екрановані. Режим покладів газівий. Запаси початкові видобувні категорій А+В+С<sub>1</sub>: газу – 3035 млн м<sup>3</sup>.

**Хідновицьке газове родовище** – розташоване у Львівській обл. на відстані 15 км від м. Мостиська. Приурочене до Крукеницької підзони Більче-Волицької зони. Структура виявлена в 1935 р. У сарматських відкладах Хідновицьке підняття являє собою крайню півн.-зах. структурну антиклінальну лінію, на якій далі на півд. схід знаходяться Садковицька, Пинянська та Залужанська. Ця система складок тягнеться вздовж насуву Самбірської зони на Більче-Волицьку. Хідновицька складка – це півд.-сх. перикліналь єдиної структури Хідновичі – Пшемисль – Мацьковіце. Її розмір по ізогіпсі – 950 м 30х20 км, висота 250 м. Перший промисловий приплив газу отримано з глибини 1800 м у 1939 р. На 1.01.1994 р. родовище знаходилося на завершальній стадії розробки. Поклади пластові, склепінчасті, тектонічно екрановані. Режим покладів газівий. Запаси початкові видобувні категорій А+В+С<sub>1</sub>: газу – 17018 млн м<sup>3</sup>.

**Садковицьке газове родовище** – розташоване у Львівській обл. на відстані 15 км від м. Самбір. Пов'язане з Крукеницькою підзоною Більче-Волицької зони. Структура виявлена в 1965 р. і являє собою брахіантикліналь розмірами по ізогіпсі – 1025 м 8,0х3,5 км, висота 100 м. Поперечними тектонічними порушеннями амплітудою 5 – 25 м вона розбита на два блоки. Перший промисловий приплив газу отримано з інт. 770 – 818, 845 – 880 м у 1965 р. Експлуатується з 1974 р. Поклади пластові, склепінчасті, тектонічно екрановані, один з покладів – пластовий, склепінчастий, літологічно обмежений. Режим покладів газівий. Запаси початкові видобувні категорій А+В+С<sub>1</sub>: газу – 2307 млн м<sup>3</sup>.

**Пинянське газове родовище** – розташоване у Львівській обл. на відстані 10 км від м. Самбір. Приурочене до Крукеницької підзони Більче-Волицької зони. Структура виявлена в 1965 р. Вона розташована між Залужнянською та Садковицькою структурами, які разом з Хідновицькою утворюють одну лінію антиклінальних складок. По сарматських горизонтах Пинянська структура являє собою слабо виражений структурний ніс, вісь якого підіймається в півн.-зах. напрямку. В середині носу виділяють невелику антиклінальну складку, яка обмежується замкнутою ізогіпсою – 1420 м. Перший промисловий приплив газу отримано з інт. 1942 – 1948 м у 1967 р. Експлуатується з 1968 р. Поклади пластові, склепінчасті, тектонічно екрановані та літологічно обмежені. Режим покладів газівий. Запаси початкові видобувні категорій А+В+С<sub>1</sub>: газу – 15612 млн м<sup>3</sup>.

**Залужанське газоконденсатне родовище** – розташоване у Львівській обл. на відстані 16 км від м. Самбір. Знаходиться в Крукеницькій підзоні Більче-Волицької зони. Структура виявлена в 1966 р. У сарматських та баденських утвореннях вона є найбільш зануреною на антиклінальній лінії складок, що простягається вздовж насуву Самбірської зони. Підняття являє собою брахіантикліналь розмірами по горизонту НД-5 по ізогіпсі – 1450 м 4,9х2,35 км, висота 25 м, а по горизонту НД-15 її розміри по ізогіпсі становлять – 3060 м 5,3х2,6 км, висота 60 м. Перший промисловий приплив газу отримано з відкладів нижнього сармату з інт. 2135 – 2190 м у 1969 р. Поклади пластові, склепінчасті, деякі також літологічно обмежені. Експлуатується з 1975 р. Режим покладів газівий.

Запаси початкові видобувні категорій А+В+С<sub>1</sub>: газу – 27938 млн м<sup>3</sup>; конденсату – 159 тис. т.

**Новосілівське газове родовище** – розташоване у Львівській обл. на відстані 25 км від м. Самбір. Приурочене до півн.-зах. частини Косівсько-Угерської підзони Більче-Волицької зони. Новосілівська структура виявлена в 1962 р. Вона складена баденськими та нижньосарматськими утвореннями. По гіпсоангідритовому горизонту структура являє собою монокліналь з півд.-зах. зануренням, яка з горизонту НД-9 трансформується в напівантикліналь півн.-зах. простягання, яка на півд. заході прилягає до Краковецького розлому. Її розміри по ізогіпсі – 830 м 3,4х1,2 км, амплітуда 25 м. Перший промисловий приплив газу отримано з інт. 1935 – 1978 м у 1970 р. Поклади пластів, склепінчасті, тектонічно екрановані та літологічно обмежені. Режим покладів газовий. Запаси початкові видобувні категорій А+В+С<sub>1</sub>: газу – 702 млн м<sup>3</sup>.

**Рудківське газове родовище** – розташоване у Львівській обл. на відстані 30 км від м. Самбір. Приурочене до півн.-зах. частини Косівсько-Угерської підзони Більче-Волицької зони. Підняття виявлене в 1941 р. Рудківська структура являє собою великий ерозійний виступ вапняків верхньої юри, розміром 18х10 км, висотою 200 м, розбитий поздовжніми тектонічними порушеннями на 4 блоки. Тектонічні порушення мають брахіантиклінальну форму. Розміри структури по ізогіпсі – 77 м горизонту НД-9 8,5х3,5 км<sup>2</sup>. Перший промисловий приплив газу отримано з юрських відкладів з інт. 1515 – 1525 м у 1953 р. Поклади пластів склепінчасті. Експлуатується з 1957 р. Режим покладів газовий та водонапірний. Запаси початкові видобувні категорій А+В+С<sub>1</sub>: газу – 32824 млн м<sup>3</sup>.

**Майницьке газове родовище (Майницький блок Залужанського газоконденсатного родовища)** – розташоване у Львівській обл. на відстані 22 км від м. Самбір. Пов'язане з Крукеницькою підзоною Більче-Волицької зони. Майницька структура виявлена в 1972 р. Вона складена нижньосарматськими та баденськими утвореннями, які в межах блоку моноклінально занурюються на півд. на 200 м. Розмір блоку 3,5х1,3 км. Перший промисловий приплив газу отримано з відкладів нижнього сармату з інт. 3120 – 3215 м у 1979 р. Поклад пластів, тектонічно екранований. Режим покладу газовий. На 01.01.1994 р. родовище знаходилось у розвідці. Запаси початкові видобувні категорій А+В+С<sub>1</sub>: газу – 1000 млн м<sup>3</sup>.

**Сусолівське газове родовище (Сусолівський блок Грушівського родовища)** – розташоване у Львівській обл. на відстані 26 км від м. Самбір. Приурочене до системи Краковецького розлому, який розділяє Косівсько-Угерську та Крукеницьку підзони Більче-Волицької зони. Структура виявлена в 1975 р. Вона складена нижньосарматськими утвореннями, які виповнюють один з поздовжніх тектонічних блоків системи Краковецького розлому. На півн. сході блок прилягає до основного розлому цієї системи. Нижньосарматські відклади занурюються на півд. захід на 300 м. Розмір блоку 3,5х1,0 км. Перший промисловий приплив газу отримано з інт. 2495 – 2530 м у 1978 р. Поклади пластів тектонічно екрановані. Режим покладів газовий. Запаси початкові видобувні категорій А+В+С<sub>1</sub>: газу – 1100 млн м<sup>3</sup>.

**Грушівське газоконденсатне родовище** – розташоване у Львівській обл. на відстані 15 км від м. Дрогобич. Приурочене до півн.-зах. частини Косівсько-Угерської підзони Більче-Волицької зони. Структура розмірами по ізогіпсі – 1800 м 9х4 км, висотою 320 м виявлена у 1970 р. Вона складена баденськими та нижньосарматськими г.п., які залягають на

розмитій поверхні верхньоярських утворень. Структура є асиметричною антиклінально з коротким півн.-сх. та протяжним півд.-зах. крилами, розбитою поперечними тектонічними порушеннями на 2 блоки. Перший промисловий приплив газу отримано з г.п. нижньодашавської підсвіти нижнього сармату з інт. 1585 – 1610 м у 1973 р. Експлуатується з 1981 р. Поклади пластів, тектонічно екрановані та літологічно обмежені. Режим покладів газовий. Запаси початкові видобувні категорій А+В+С<sub>1</sub>: газу – 4001 млн м<sup>3</sup>.

**Східно-Довгівське газове родовище** – розташоване у Львівській обл. на відстані 15 км від м. Дрогобич. Приурочене до півн.-зах. частини Косівсько-Угерської підзони Більче-Волицької зони. Східно-Довгівська структура виявлена в 1987 р. Вона складена юрськими, гельветськими, баденськими та сарматськими утвореннями і являє собою систему трьох блоків, які прилягають на півд. заході до регіонального Краковецького розлому, а з півн. сходу обмежені поздовжнім порушенням. Блоки мають розміри 2,0х1,5; 2,2х1,7 та 1,3х1,0 км і висоту відповідно 90; 80 та 60 м. Перший промисловий приплив газу отримано з інт. 1709 – 1716 м у 1987 р. Колектори – пісковики. Поклади пластів, тектонічно екрановані, деякі також літологічно обмежені. Режим покладів газовий та водонапірний. Запаси початкові видобувні категорій А+В+С<sub>1</sub>: газу – 723 млн м<sup>3</sup>.

**Меденицьке газове родовище** – розташоване у Львівській обл. на відстані 20 км від м. Дрогобич. Пов'язане з півн.-зах. частиною Косівсько-Угерської підзони Більче-Волицької зони. Меденицька структура виявлена в 1959 р. та являє собою ерозійний виступ верхньокрейдових утворень у вигляді брахіантиклінальної складки, розбитої на 2 блоки. Розмір структури 5х5 км, висота 60 м. У присклепінчастій частині структури сенонські та гельветські пісковики стратиграфічно виклинюються. На півд. сході родовища розвинутий один пласт сенонського пісковика площею 3,5х1,5 – 2,0 км. Перший промисловий приплив газу з конденсатом отримано з гельветських та сенонських відкладів з інт. 1361 – 1360 м у 1960 р. Один поклад масивний, літологічно обмежений, другий – пластів, тектонічно екранований та стратиграфічно обмежений. Режим покладів водонапірний. Експлуатується з 1964 р. Запаси початкові видобувні категорій А+В+С<sub>1</sub>: газу – 2770 млн м<sup>3</sup>.

**Малогорожанське газове родовище** – розташоване у Львівській обл. на відстані 10 км від м. Миколаїв. Приурочене до півн.-зах. частини Косівсько-Угерської підзони Більче-Волицької зони. Структура виявлена в 1950 р. і являє собою ерозійний виступ верхньокрейдових г.п., які перекриваються гельветськими, баденськими та сарматськими відкладами. По гіпсоангідритовому горизонту структура є брахіантиклінальною складкою півн.-зах. простягання розмірами по ізогіпсі – 300 м 5,5х2,5 км, висота 150 м. Перший промисловий приплив газу отримано з гельветських відкладів з інт. 465 – 490 м у 1952 р. Поклади пластів, тектонічно екрановані, один з них також літологічно обмежений. Експлуатується з 1970 р. Режим покладів газовий. Запаси початкові видобувні категорій А+В+С<sub>1</sub>: газу – 1272 млн м<sup>3</sup>.

**Опарське газове родовище** – розташоване у Львівській обл. на відстані 16 км від м. Дрогобич. Приурочене до півн.-зах. частини Косівсько-Угерської підзони Більче-Волицької зони. Родовище відкрите в 1940 р. Опарська структура являє собою брахіантикліналь півн.-зах. простягання. Розміри структури по ізогіпсі – 280 м 8,0х3,5 км, висота 60 м. Півн.-зах. крило брахіантикліналі частково зрізане насумом Самбірської зони, півд.-сх. перикліналь ускладнена поперечним тектонічним порушенням амплітудою 20 – 40 м. Перший промисло-

вий приплив газу отримано з нижньодашавської підсвіти нижнього сармату при вибої 393,5 м у 1940 р. Поклади пластів, склепінчасті, тектонічно екрановані, деякі також літологічно обмежені. Експлуатується з 1940 р. Режим покладів газовий. На 01.01.1994 р. родовище знаходилось на кінцевій стадії розробки. Запаси початкові видобувні категорій А+В+С<sub>1</sub>: газу – 12657 млн м<sup>3</sup>.

**Летнянське газоконденсатне родовище** – розташоване у Львівській обл. на відстані 15 км від м. Стрий. Приурочене до півн.-зах. частини Косівсько-Угерської підзони Більче-Волицької зони. Летнянська структура виявлена в 1981 р. Вона складена гельветськими, баденськими та сарматськими утвореннями, які значною мірою облягають розмиту поверхню юрських та крейдяних порід. По гіпсоангідритовому горизонту вона розбита поперечними тектонічними порушеннями амплітудою 20 – 70 м на 4 блоки: Опарський, Летнянський, Ланівський та Нежухівський. Перший промисловий приплив газу та конденсату отримано з гельветських та мезозойських г.п. з інт. 1659 – 1700 м у 1984 р. Колектори – пісковики та алевроліти. Поклади пластів, склепінчасті або масивно-пластові, тектонічно екрановані. Експлуатується з 1987 р. Режим покладів газовий та водонапірний. Запаси початкові видобувні категорій А+В+С<sub>1</sub>: газу – 15160 млн м<sup>3</sup>; конденсату – 50 тис. т.

**Грудівське газове родовище** – розташоване у Львівській обл. на відстані 20 км від м. Дрогобич. Приурочене до півн.-зах. частини Косівсько-Угерської підзони Більче-Волицької зони. Грудівська структура виявлена в 1986 р. Родовище пов'язане з двома поздовжніми блоками півн.-зах. простягання, розділеними грабенами з амплітудою тектонічних порушень 50 – 150 м. По поверхні гіпсоангідритового горизонту та по нижній частині дашавської світи в півн.-сх. блоці виділяється Грудівська структура амплітудою 80 м. Розмір системи блоків 5x5 км. Перший промисловий приплив газу отримано з гельветсько-мезозойських відкладів з інт. 1062 – 1095 м у 1988 р. Поклади пластів, склепінчасті, тектонічно екрановані, деякі літологічно обмежені або масивні, тектонічно екрановані. Режим покладів газовий. Запаси початкові видобувні категорій А+В+С<sub>1</sub>: газу – 2045 млн м<sup>3</sup>.

**Більче-Волицьке газове родовище** – розташоване у Львівській обл. на відстані 20 км від м. Стрий. Приурочене до півн.-зах. частини Косівсько-Угерської підзони Більче-Волицької зони. Ряд структур, серед яких була і Більче-Волицька (Пісочнянська), виявлено в 1942 – 1944 рр. Більче-Волицька структура розмірами по ізогіпсі – 800 м 12,0x6,5 км, амплітудою 130 м, являє собою ерозійний виступ сенонських відкладів, перекритих гельветськими, баденськими та нижньосарматськими утвореннями. Виступ має форму антиклінальної складки півн.-зах. простягання, розбитої поздовжніми тектонічними порушеннями, амплітудою 10 – 150 м, на 3 блоки. В непорушеній частині сенонського розрізу структура має форму брахіантикліналі розміром 8x4 км, амплітудою 50 м. Перший промисловий приплив газу отримано з гельветсько-сенонських відкладів з інт. 1013 – 1054 м у 1949 р. Поклади пластів або масивно-пластові, склепінчасті, літологічно обмежені або тектонічно екрановані. Експлуатується з 1950 р. Режим покладів газовий та водонапірний. Запаси початкові видобувні категорій А+В+С<sub>1</sub>: газу – 40797 млн м<sup>3</sup>.

**Гайське газоконденсатне родовище** – розташоване у Львівській обл. на відстані 20 км від м. Дрогобич. Приурочене до Косівсько-Угерської підзони Більче-Волицької зони. Структура виявлена в 1980 – 1981 рр. Гайська складка знаходиться на півд.-зах. крилі Летнянської структури і вираже-

на по розмитій поверхні мезозою, у гельветсько-баденських та нижньосарматських утвореннях. Гельветсько-баденський структурний поверх та відклади сарматського яруса розбиті поздовжніми та поперечними порушеннями на 5 блоків. Розміри системи блоків 9,0x3,5 км. У верхній частині горизонту НД-13 та в більш молодих утвореннях сформувалась брахіантиклінальна складка. Перший промисловий приплив газу з конденсатом отримано з інт. 1674 – 1690 м у 1987 р. Поклади пластів, тектонічно екрановані, один з них склепінчастий. Експлуатується з 1997 р. Режим покладів газовий. Запаси початкові видобувні категорій А+В+С<sub>1</sub>: газу – 3374 млн. м<sup>3</sup>; конденсату – 110 тис. т.

**Кавське газове родовище** – розташоване у Львівській обл. на відстані 10 км від м. Стрий. Пов'язане з півн.-зах. частиною Косівсько-Угерської підзони Більче-Волицької зони. Кавська структура виявлена в 1958 р. і являє собою в нижньосарматських відкладах брахіантиклінальну складку, а по гіпсоангідритовому горизонту – структурний ніс. Розмір структури по ізогіпсі – 550 м 6,0x3,6 км, висота 130 м. Перший промисловий приплив газу отримано з інт. 807 – 834 м у 1962 р. Поклади пластів, склепінчасті, тектонічно екрановані. Експлуатується з 1966 р. Режим покладів газовий. Запаси початкові видобувні категорій А+В+С<sub>1</sub>: газу – 1309 млн м<sup>3</sup>.

**Глинківське газове родовище** – розташоване у Львівській обл. на відстані 12 км від м. Стрий. Приурочене до півн.-зах. частини Косівсько-Угерської підзони Більче-Волицької зони. Структура виявлена в 1981 р. і являє собою брахіантикліналь півн.-зах. простягання, розмірами по ізогіпсі – 950 м 4,5x1,4 км, висота 40 м. Вона обмежена двома поздовжніми та двома поперечними тектонічними порушеннями амплітудою до 25 м. Перший промисловий приплив газу отримано з інт. 1192 – 1222 м у 1990 р. Поклад пластів, склепінчастий, тектонічно екранований. Режим покладу газовий. Запаси початкові видобувні категорій А+В+С<sub>1</sub>: газу – 536 млн м<sup>3</sup>.

**Угерське газове родовище** – розташоване у Львівській обл. на відстані 10 км від м. Стрий. Приурочене до півн.-зах. частини Косівсько-Угерської підзони Більче-Волицької зони. Ряд структур, у складі якого була й Угерська, виявлено в 1942 – 1944 рр. Угерська структура являє собою ерозійний виступ сенонських відкладів, які облягаються гельветськими, баденськими та нижньосарматськими. Виступ має форму антиклінальної складки півн.-зах. простягання, розбитої поздовжніми тектонічними порушеннями амплітудою 20 – 200 м на 4 блоки. Розмір структури в межах родовища по розмитій поверхні гельвету-сенону 13,0x1,5 – 3,5 км, висота 190 м. Вище горизонту НД-9 структура має форму брахіантиклінальної складки розміром по ізогіпсі – 120 м 8x3 км, амплітудою 60 м. Перший промисловий приплив газу отримано з відкладів гіпсоангідритового горизонту з інт. 938 – 947 м у 1944 р. Поклади пластів, склепінчасті, тектонічно екрановані, один з них – масивно-пластовий, тектонічно екранований. Експлуатується з 1946 р. Режим покладів газовий та водонапірний. На 1.01.1994 р. родовище було на завершальній стадії розробки. Запаси початкові видобувні категорій А+В+С<sub>1</sub>: газу – 42269 млн м<sup>3</sup>.

**Південно-Угерське газове родовище** – розташоване у Львівській обл. на відстані 8 км від м. Стрий. Приурочене до півн.-зах. частини Косівсько-Угерської підзони Більче-Волицької зони. Структура виявлена в 1958 р. і являє собою ерозійний виступ сенонських відкладів, які облягаються гельветськими, баденськими та нижньосарматськими г.п. Він має форму напівантикліналі півн.-зах. простягання, розбитої поздовжніми тектонічними порушеннями амплітудою 20 – 150 м на 2 блоки. Розмір структури по розмитій поверхні гельвет-



сько-сенонських відкладів 4,0x1,5 – 1,8 км, висота 100 м. По непорушеній частині нижньосарматського розрізу структура має форму брахіантикліналі розміром 2,3x1,0 км, висотою 40 м. Перший промисловий приплив газу отримано з гелъветських відкладів з інт. 1166 – 1175 м у 1962 р. Поклади пластові або масивно-пластові, склепінчасті, літологічно обмежені або тектонічно екрановані. Експлуатується з 1963 р. Режим покладів газовий та водонапірний. Запаси початкові видобувні категорій А+В+С<sub>1</sub>: газу – 1642 млн м<sup>3</sup>.

**Дашавське газове родовище** – розташоване у Львівській обл. на відстані 15 км від м. Стрий. Приурочене до півн.-зах. частини Косівсько-Угерської підзони Більче-Волицької зони. Родовище відкрите в 1920 р. Дашавська структура складена породами дашавської світи нижнього сармату і являє собою брахіантикліналь півн.-зах. простягання розміром 9x6 км, амплітудою 140 м. На структурі виділяються 2 куполи. Системою тектонічних порушень амплітудою 10 – 40 м по горизонтах НД-5 – НД-9 вона розбита на блоки. Промисловий приплив газу отримано з нижньосарматських відкладів при глибині 395 м у 1920 р. Поклади пластові, склепінчасті, тектонічно екрановані та літологічно обмежені. Родовище введено в розробку в 1924 р. першим в Україні. Режим покладів газовий. Запаси початкові видобувні категорій А+В+С<sub>1</sub>: газу – 12320 млн м<sup>3</sup>.

**Кадобнянське газове родовище** – розташоване в Івано-Франківській обл. на відстані 12 км від м. Калуш. Приурочене до центр. частини Косівсько-Угерської підзони Більче-Волицької зони. Кадобнянська структура була виявлена в 1940 р. і являє собою куполовидну ізометричну складку, побудовану сарматськими та баденськими утвореннями. Розмір структури по ізогіпсі – 500 м 7x7 км, амплітуда 160 м. Перший промисловий приплив газу отримано з відкладів нижнього сармату з інт. 717 – 725 м у 1953 р. Поклади пластові або масивно-пластові, літологічно обмежені. Експлуатується з 1955 р. Режим покладів газовий. Запаси початкові видобувні категорій А+В+С<sub>1</sub>: газу – 1013 млн м<sup>3</sup>.

**Гринівське газове родовище** – розташоване в Івано-Франківській обл. на відстані 5 км від м. Калуш. Приурочене до центр. частини Косівсько-Угерської підзони Більче-Волицької зони. Структура виявлена в 1912 р. У межах родовища виділяються 3 структурні елементи: Гринівська і Калуська складки та півд.-сх. перикліналь Кадобнянської складки. Гринівська складка – брахіантикліналь півн.-зах. простягання розмірами по ізогіпсі – 800 м 15x5 – 6 км, висота 120 м. Калуська структура – куполоподібна складка розмірами по ізогіпсі – 800 м 5x3 км, висота 70 м. У 1912 р. при глибині вибою 600 м стався газовий викид. Експлуатується з 1933 р. Більшість покладів пластові, склепінчасті, тектонічно екрановані та літологічно обмежені, решта – пластові, склепінчасті, тектонічно екрановані. Режим покладів газовий. Запаси початкові видобувні категорій А+В+С<sub>1</sub>: газу – 3849 млн м<sup>3</sup>.

**Богородчанське газове родовище** – розташоване в Івано-Франківській обл. на відстані 5 км від смт Богородчани. Приурочене до півд.-сх. частини Косівсько-Угерської підзони Більче-Волицької зони. Структура виявлена в 1952 р. і являє собою брахіантикліналь півн.-зах. простягання з двома куполами. Складена вона г.п. косівської світи. Розмір структури по ізогіпсі – 900 м 6x1 – 4 км, висота 150 м. Перший промисловий приплив газу отримано з відкладів косівської світи верхнього бадену з інт. 1160 – 1190 м у 1967 р. Поклади пластові, склепінчасті, тектонічно екрановані, один з них – пластовий, літологічно обмежений. Експлуатується з 1969

р. Режим покладів газовий. Запаси початкові видобувні категорій А+В+С<sub>1</sub>: газу – 2319 млн м<sup>3</sup>.

**Яблунівське газове родовище** – розташоване в Івано-Франківській обл. на відстані 14 км від м. Косів. Приурочене до півд.-сх. частини Косівсько-Угерської підзони Більче-Волицької зони. Структура виявлена в 1965 – 1967 рр. і являє собою брахіантикліналь півн.-зах. простягання, розміром по ізогіпсі – 1000 м 7,5x2,5 км, висота 100 м. Складена структура г.п. косівської світи верхнього бадену та нижнього сармату. Перший промисловий приплив газу отримано з відкладів косівської світи верхнього бадену з інт. 1265 – 1277 м у 1973 р. Поклади пластові, склепінчасті, літологічно обмежені. Експлуатується з 1980 р. Режим покладів газовий. Запаси початкові видобувні категорій А+В+С<sub>1</sub>: газу – 2640 млн м<sup>3</sup>.

**Косівське газове родовище** – розташоване в Івано-Франківській обл. на відстані 6 км від м. Косів. Приурочене до півд.-сх. частини Косівсько-Угерської підзони Більче-Волицької зони. Структура виявлена в 1925 – 1926 рр. і являє собою по продуктивних відкладах сармату та бадену вузьку антиклінальну складку півн.-зах. простягання, розміром 16,0x2,5 км, висотою до 50 м. Перший промисловий приплив газу отримано в 1933 р. Поклади пластові, склепінчасті або пластові, літологічно обмежені. Експлуатується з 1958 р. Режим покладів газовий. На 01.01 1994 р. родовище знаходилося на завершальній стадії розробки. Запаси початкові видобувні категорій А+В+С<sub>1</sub>: газу – 519 млн м<sup>3</sup>.

**Ковалівське газове родовище** – розташоване в Івано-Франківській обл., м. Косів знаходиться в межах родовища. Приурочене до півд.-сх. частини Косівсько-Угерської підзони Більче-Волицької зони. Структура виявлена в 1965 – 1967 рр. Родовище пов'язане з трьома антиклінальними структурами, які розташовані на одній лінії вздовж тектонічного порушення. Також виділяють 3 поперечні та 1 поздовжній розрив. Загальна довжина антиклінальної лінії 9 км. Розміри локальних структур по гіпсоангідритовому горизонту: Пістинської – 3x1 км, висота 10 м; Старокосівської – 2x1 км, висота 50 м; Вижицької – 3x1 км, висота 150 м. Амплітуди тектонічних порушень 50 – 500 м. Перший промисловий приплив газу отримано з баденських відкладів з інт. 1995 – 2005 м у 1970 р. Поклади пластові, склепінчасті, тектонічно екрановані або пластові, літологічно обмежені. Експлуатується з 1971 р. Режим покладів газовий. Запаси початкові видобувні категорій А+В+С<sub>1</sub>: газу – 750 млн м<sup>3</sup>.

**Чорногузьке газове родовище** – розташоване в Чернівецькій обл. на відстані 2 км від м. Вижиця. Приурочене до півд.-сх. частини Косівсько-Угерської підзони Більче-Волицької зони. Чорногузька структура виявлена в 1970 р. У межах родовища виділяються 3 локальні структури субмеридіального та півн.-зах. простягання, складені баденськими та сарматськими утвореннями. Півн.-зах. з них – Чорногузька складка. З півн. боку вона обмежена поперечним скидом. Інші структури являють собою 2 куполи на одній антиклінальній лінії. Загальний розмір системи структур 12x4 км, амплітуда 100 м. Перший промисловий приплив газу отримано з баденських відкладів з інт. 903 – 910 м у 1982 р. Поклади пластові, склепінчасті, тектонічно екрановані або пластові, літологічно обмежені. Експлуатується з 1983 р. Режим покладів газовий. Запаси початкові видобувні категорій А+В+С<sub>1</sub>: газу – 593 млн м<sup>3</sup>.

**Лопушнянське нафтове родовище** – розташоване в Чернівецькій обл. на відстані 20 км від м. Вижиця. Приурочене до Лопушнянської підзони Більче-Волицької зони. Лопушнянська структура виявлена в 1972 р. Вона виражена в авто-

хтонних мезозойських, палеогенових та неогенових відкладах Більче-Волицької зони, на які насунені стебницькі та флішеві утворення структур Максимця, Плоского і Брусного системи Покутських складок та Скибової зони. По покрівлі юрських відкладів структура являє собою брахіантикліналь загально-карпатського простягання розміром 6х3 км, амплітуда 150 м. Поздовжніми та поперечними порушеннями вона розбита на 7 блоків. Перший промисловий приплив нафти отримано з альбсько-сеноманських утворень з інт. 4180 – 4199 м у 1984

### ***Бориславсько-Покутський нафтогазоносний район***

включає Старосамбірське, Південно-Монастирське, Блажівське, Бориславське, Новосхідницьке, Іваниківське, Орів-Уличнянське, Соколовецьке, Заводівське, Південно-Стинавське, Мельничанське, Стинавське, Семигинівське, Танявське, Янківське, Північно-Долинське, Долинське, Вигодсько-Витвицьке, Чечвинське, Струтинське, Спаське, Рожнятівське, Спаське-Глибинне, Ріпнянське, Підлісівське, Луквинське, Рудавецьке, Росільнянське, Космацьке, Монастирчанське, Пнівське, Гвіздецьке, Південно-Гвіздецьке, Пасічнянське, Битків-Бабчинське, Довбушанське, Бистрицьке, Микуличинське, Страшевицьке родовища.

**Старосамбірське нафтове родовище** – розташоване у Старосамбірському районі Львівської обл. на відстані 17 км від м. Самбір. Знаходиться в півн.-зах. частині Бориславсько-Покутської зони. Старосамбірська структура виявлена в 1959 р. Вона являє собою антикліналь півн.-зах. простягання. Розміри складки по покрівлі ямненської світи 3,6х1,4 км, висота 420 м. Структура повністю перекрита насумом Берегової скиби Карпат. Поклади виявлені в ямненській світі палеоцену та вигодській – еоцену. Перший промисловий приплив нафти отримано при випробуванні пісковиків ямненської світи (інт. 3458 – 3520 м) у 1969 р. Поклади пластові, склепінчасті, тектонічно екрановані. Режим покладів пружний. Експлуатується з 1969 р. Запаси початкової видобувні категорій А+В+С<sub>1</sub>: нафти – 3719 тис. т; розчиненого газу – 440 млн м<sup>3</sup>. Густина дегаз. нафти 846 – 850 кг/м<sup>3</sup>. Вміст сірки у нафті 0,33 – 1,75 мас. %.

**Південно-Монастирське нафтове родовище** – розташоване у Старосамбірському районі Львівської обл. на відстані 16 км від м. Самбір. Знаходиться в півн.-зах. частині Бориславсько-Покутської зони, пов'язане з Сушицькою складкою другого ярусу структур. Сушицька структура виявлена в 1972 р. Це антикліналь півн.-зах. простягання, розмірами 5х3 км, висотою 1200 м. Перший промисловий приплив нафти отримано при випробуванні підроговикових пісковиків та роговикуватого горизонту менілітової світи (інт. 4945 – 4962 м) у 1980 р. Поклад пластовий, склепінчастий, тектонічно екранований. Режим покладу пружний та розчиненого газу. Експлуатується з 1982 р. Запаси початкової видобувні категорій А+В+С<sub>1</sub>: нафти – 350 тис. т; розчиненого газу – 29 млн м<sup>3</sup>. Густина дегаз. нафти 860 кг/м<sup>3</sup>. Вміст сірки у нафті 0,36 мас. %.

**Блажівське нафтове родовище** – розташоване у Старосамбірському районі Львівської обл. на відстані 10 км від м. Старий Самбір. Приурочене до першого ярусу складок півн.-зах. частини Бориславсько-Покутської зони. Виявлене в 1955 – 1956 рр. Блажівська складка є фронтальною структурою першого ярусу. По покрівлі ямненської світи – це вузька напівантикліналь півд.-сх. простягання розміром 4,7х2,5 км та висотою 1100 м. Півд.-сх. перикліналь обмежена Волянським розломом. Півд.-зах. крило ускладнене підкидом амплітудою бл. 300 м, яким структура ділиться на півн.-сх. та півд.-зах. блоки. З півд.-зах. боку на структуру насунута Монастирська складка. Перший приплив нафти отримано з ямненських пісковиків опущеної присклепінчастої частини Блажівської

р. Палеогеновий поклад пластовий, літологічно обмежений, альбсько-сеноманський – пластовий, склепінчастий, тектонічно екранований, юрський – масивний. Колектори – пісковики та карбонати. Експлуатується з 1986 р. Режим покладів пружний та розчиненого газу. Запаси початкової видобувні категорій А+В+С<sub>1</sub>: нафти – 6401 тис. т; розчиненого газу – 1162 млн м<sup>3</sup>. Густина дегаз. нафти 822 – 840 кг/м<sup>3</sup>. Вміст сірки у нафті 0,13 – 0,35 мас. %.

складки (інт. 3348 – 3370 м) у 1991 р. Поклади пластові, склепінчасті, тектонічно екрановані. Режим покладів пружний та розчиненого газу. Колектори – товстошаруваті та масивні дрібно- і середньозернисті пісковики ямненської світи. Експлуатується з 1993 р. Запаси початкової видобувні категорій А+В+С<sub>1</sub>: нафти – 1016 тис. т. Густина дегаз. нафти 841 – 876 кг/м<sup>3</sup>. Вміст сірки у нафті 2,0 – 2,32 мас. %. Розвідка родовища продовжується.

**Бориславське нафтогазоконденсатне родовище** – розташоване у Дрогобицькому районі Львівської обл. на відстані 12 км від м. Дрогобич. Приурочене до першого та другого ярусів складок півн.-зах. частини Бориславсько-Покутської зони та до Орівської і Берегової скиби Складчастих Карпат. Відомі спроби промислового використання родовища ще в 1910 – 1917 рр. У 1947 та 1965 рр. межі нафтоносності Глибинної складки були розширені за рахунок Помірківського та Попельського блоків. Загальна кількість свердловин усіх категорій на Бориславському родовищі становить бл. 3 тис. У геол. будові родовища беруть участь теригенні флішеві відклади верхньої крейди, палеоцену, еоцену, олігоцену та мolasові утворення неогену. Промислово нафтогазоносними є пісковики та алевроліти всього розрізу від воротитищенської до стрийської світи включно. Основною серед структур є Глибинна (82,7% всіх запасів). Поклади пластові, склепінчасті, тектонічно екрановані, деякі також літологічно обмежені. Режим покладів пружний та розчиненого газу. Запаси початкової видобувні категорій А+В+С<sub>1</sub>: нафти – 39292 тис. т; розчиненого газу – 16112 млн м<sup>3</sup>; газу – 1083 млн м<sup>3</sup>; конденсату – 88 тис. т. Густина дегаз. нафти 837 – 872 кг/м<sup>3</sup>. Вміст сірки у нафті до 0,78 мас. %.

**Новосхідницьке нафтове родовище** – розташоване у Дрогобицькому районі Львівської обл. на відстані 18 км від м. Дрогобич. Приурочене до другого ярусу складок півн.-зах. частини Бориславсько-Покутської зони. Район відомий з ХІХ ст. Район родовища має покривно-лусковий стиль тектоніки. Складки являють собою антикліналі півн.-зах. простягання. Довжина новосхідницької структури 7, Кропивницької та Південно-Кропивницької понад 11 км, ширина 2 – 2,3, 0,9 – 2,3, 1,5 – 2,0 км, висота 600, 1000 та 800 м відповідно. У 1976 р. структуру підготовлено до глибокого буріння. Перший промисловий приплив нафти отримано в 1980 р. з нижньоменілітових утворень Кропивницької складки з інт. 4860 – 4909 м. Всього пробурено 16 свердловин. Поклади пластові, склепін-

часті, тектонічно екрановані та літологічно обмежені. Колектори – пісковики та алевроліти. Режим покладів пружний (або пружноводонапірний) та розчиненого газу. Експлуатується з 1976 р. Запаси початкові видобувні категорій А+В+С<sub>1</sub>: нафти – 788 тис. т; розчиненого газу – 1288 млн м<sup>3</sup>. Густина дегаз. нафти 843 – 851 кг/м<sup>3</sup>. Вміст сірки у нафті 0,2 – 0,31 мас. %.

**Іваніківське нафтогазоконденсатне родовище** – розташоване у Дрогобицькому районі Львівської обл. на відстані 14 км від м. Дрогобич. Пов'язане з другим ярусом складок півн.-зах. частини Бориславсько-Покутської зони. Виявлене в 1964 р. Район родовища має покривно-насувний стиль тектоніки. Іваніківська структура (8,8 – 3,1 км, висота 1200 м) є лінійно витягнутою асиметричною антиклінальною півн.-зах. простягання. З півд.-зах. з нею контактує Південно-Іваніківська структура (8,8x2,8 км, висота 1000 м). Обидві складки розбиті на Помірківський (півн.-зах.) та Іваніківський блоки. Перший промисловий приплив газу та конденсату отримано у 1966 р. з вигодської світи еоцену Іваніківської складки з інт. 3054 – 3103 м. Поклади пластові, склепінчасті, тектонічно екрановані. Режим газоконденсатних покладів газовий, нафтових – пружний та розчиненого газу. Колектори – пісковики та алевроліти. Експлуатується з 1968 р. Запаси (підраховувались у 1976 р.) початкові видобувні категорій А+В+С<sub>1</sub>: нафти – 4 тис. т; газу – 3162 млн м<sup>3</sup>; конденсату – 704 тис. т. Густина дегаз. нафти 884 кг/м<sup>3</sup>. Розробка родовища завершена.

**Орив-Уличнянське нафтове родовище** – розташоване у Дрогобицькому районі Львівської обл. на відстані 16 км від м. Дрогобич. Приурочене до першого яруса складок півн.-зах. частини Бориславсько-Покутської зони. Виявлене в 1950 – 1953 рр. Структура є фронтальною складкою першого яруса, яка має субширотне простягання, дещо відмінне від загальнокарпатського. Це асиметрична антикліналь, насувнута у півн. напрямку на структури другого ярусу. Довжина її понад 8 км, ширина 7, а висота 1,2 км. Перший приплив нафти та газу отримано в 1962 р. при випробуванні пісковиків менілітової світи з інт. 3136,5 – 3141 м. Всього пробурено 104 свердловини. Поклади склепінчасті, тектонічно екрановані та літологічно обмежені. Режим покладів пружний та розчиненого газу. Колектори – пісковики та алевроліти. Експлуатується з 1962 р. Запаси початкові видобувні категорій А+В+С<sub>1</sub>: нафти – 4524 тис. т; розчиненого газу – 2853 млн м<sup>3</sup>. Густина дегаз. нафти 837 – 854 кг/м<sup>3</sup>. Вміст сірки у нафті 0,13 – 0,41 мас. %.

**Соколовецьке нафтове родовище** – розташоване у Стрийському районі Львівської обл. на відстані 13 км від м. Трускавець. Знаходиться у третьому ярусі складок півн.-зах. частини Бориславсько-Покутської зони. Соколовецька структура виявлена в 1976 р. і являє собою асиметричну антикліналь загальнокарпатського простягання. Поперечними скидо-зсувами вона розбита на 3 блоки, які ступінчасто занурюються у півд.-сх. напрямку. Загальна довжина складки 11,8, ширина – до 4 км; у межах продуктивного півд.-сх. блоку 4,7 та 3,5 км відповідно при висоті понад 600 м. Перший промисловий приплив нафти отримано в 1987 р. з клівських пісковиків нижньоменілітової підсвіти з інт. 5704 – 5797 м. Поклад пластовий, склепінчастий, тектонічно екранований. Режим покладу пружний та розчиненого газу. Колектори – пісковики та алевроліти. Родовище знаходиться у консервації. Запаси початкові видобувні категорій А+В+С<sub>1</sub>: нафти – 380 тис. т. Густина дегаз. нафти 813 кг/м<sup>3</sup>. Вміст сірки у нафті 0,164 мас. %.

**Заводівське нафтове родовище** – розташоване у Сколівському районі Львівської обл. на відстані 23 км від м. Стрий. Приурочене до другого ярусу складок півн.-зах. частини Бориславсько-Покутської зони. Структура виявлена в 1966 р. Заводівська складка другого ярусу – антикліналь субширот-

ного простягання, розміри якої по покрівлі вигодської світи становлять 7,0x3,3 км, висота 425 м. Перший приплив нафти отримано в 1975 р. з відкладів верхньої частини вигодської світи Заводівської складки другого ярусу з інт. 4390 – 4400 м. Поклади пластові, склепінчасті, тектонічно екрановані, два з них також літологічно обмежені. Режим покладів пружний та розчиненого газу. Колектори – пісковики. Експлуатується з 1977 р. Запаси початкові видобувні категорій А+В+С<sub>1</sub>: нафти – 3793 тис. т; розчиненого газу – 1724 млн м<sup>3</sup>. Густина дегаз. нафти 834 – 840 кг/м<sup>3</sup>. Вміст сірки у нафті 0,08 – 0,16 мас. %.

**Південно-Стинавське нафтове родовище** – розташоване у Сколівському районі Львівської обл. на відстані 19 км від м. Стрий. Приурочене до півн.-зах. частини Бориславсько-Покутської зони, пов'язане з Південно-Стинавською складкою другого ярусу структур. Підняття виявлене в 1985 р. Південно-Стинавська складка являє собою асиметричну антикліналь, яка простягається з півн.-зах. на півд.-сх. Розміри структури по ізогіпсі – 4300 м 3,7x2,8 км, висота 500 м. У 1991 р. з відкладів менілітової світи (інт. 4677 – 4712 м) отримано фонтан нафти дебітом 14,8 м<sup>3</sup>/добу на діафрагмі діаметром 3,5 мм. Поклад пластовий, склепінчастий, тектонічно екранований. Режим покладу пружний та розчиненого газу. Колектори – пісковики та алевроліти олігоцену. Експлуатується з 1993 р. Запаси початкові видобувні категорій А+В+С<sub>1</sub>: нафти – 340 тис. т. Густина дегаз. нафти 849 кг/м<sup>3</sup>. Вміст сірки у нафті 0,32 мас. %.

**Мельничанське нафтове родовище** – розташоване у Стрийському районі Львівської обл. на відстані 25 км від м. Стрий. Приурочене до другого ярусу складок півн.-зах. частини Бориславсько-Покутської зони. В 1968 р. була виявлена Семигинівська структура родовища, півн.-зах. частина якої у 1986 р. підготовлена до пошукового буріння як окрема Нижньостинавська структура. Остання являє собою асиметричну напівантикліналь загальнокарпатського простягання. Розміри складки 3,6x2,1 км, висота 500 м. Перший промисловий приплив нафти та газу отримано в 1989 р. при випробуванні пісковиків вигодської світи еоцену з інт. 4757 – 4790 м. Поклади пластові, склепінчасті, тектонічно екрановані. Режим покладів пружний та розчиненого газу. Колектори – пісковики та алевроліти. Експлуатується з 1990 р. Запаси початкові видобувні категорій А+В+С<sub>1</sub>: нафти – 806 тис. т; розчиненого газу – 5 млн м<sup>3</sup>. Густина дегаз. нафти 838 – 843 кг/м<sup>3</sup>. Вміст сірки у нафті 0,16 – 0,46 мас. %.

**Стинавське нафтове родовище** – розташоване у Стрийському районі Львівської обл. на відстані 15 км від м. Стрий. Знаходиться в першому ярусі складок півн.-зах. частини Бориславсько-Покутської зони. Структура виявлена в 1964 р. Район родовища характерний покривним стилем тектоніки. Родовище пов'язане з лускоподібною антиклінальною складкою загальнокарпатського простягання. На півд. заході Стинавська складка контактує з Заводівською антиклінальною. Розміри складки 7,6x5,7 км, висота 250 м. Перший промисловий приплив нафти отримано в 1967 р. при випробуванні менілітових відкладів з інт. 3501 – 3607 м. Поклади пластові, склепінчасті, тектонічно екрановані. Режим покладів пружний та розчиненого газу. Запаси початкові видобувні категорій А+В+С<sub>1</sub>: нафти – 800 тис. т; розчиненого газу – 1326 млн м<sup>3</sup>. Густина дегаз. нафти 839 – 852 кг/м<sup>3</sup>. Вміст сірки у нафті 0,36 мас. %.

**Семигинівське нафтове родовище** – розташоване у Стрийському районі Львівської обл. на відстані 14 км від м. Стрий. Приурочене до другого ярусу складок півн.-зах. частини Бориславсько-Покутської зони. Семигинівська структура виявлена в 1968 р. і являє собою асиметричну антикліналь

півн.-зах. простягання. Поперечними скидо-зсувами складка розбита на Семигинівський та Довголуцький блоки, які є окремими гідродинамічними системами. Розміри складки у Семигинівському блоці 7,0x2,5 км, висота 130 м. Перший промисловий приплив нафти отримано в 1976 р. при випробуванні клівських пісковиків менілітової світи з інт. 4290 – 4369 м. Поклад пластів, склепінчастий, тектонічно екранований. Режим покладу пружний та розчиненого газу. З 1982 р. родовище знаходиться в консервації. Запаси початкові видобувні категорій А+В+С<sub>1</sub>: нафти – 3200 тис. т; розчиненого газу – 995 млн м<sup>3</sup>. Густина дегаз. нафти 847 кг/м<sup>3</sup>.

**Танявське нафтогазоконденсатне родовище** – розташоване у Долинському районі Івано-Франківської обл. на відстані 24 км від м. Долина. Знаходиться в першому ярусі складок центр. частини Бориславсько-Покутської зони. Виявлене в 1961 р. Район родовища характеризується покривно-лускуватим стилем тектоніки. По відкладах палеогену Танявська складка є дещо асиметричною напівбрахіантиклінальною півн.-зах. простягання. Поперечним скидом амплітудою 50 – 100 м складка розділена на Танявський і Моршинський блоки, останній поздовжніми підкидами розбитий на 5 частин. Розміри структури 5,5x4,2 км, висота у Моршинському блоці становить 400 м, у Танявському – 200 м. Продуктивний елемент на Танявському родовищі має вигляд монокліналі. Довжина продуктивного блоку по утвореннях палеоцену 1,7 км, ширина 1,3 км, висота 500 м. Перший промисловий приплив нафти дебітом 1,5 м<sup>3</sup>/добу при періодичному фонтануванні отримано в 1965 р. з нижньоменілітових утворень Танявської складки (інт. 3799 – 4005 м). Поклади пластів, склепінчасті, тектонічно екрановані. Режим покладів пружний. Колектори – пласти пісковиків та алевролітів. Експлуатується з 1968 р. Запаси початкові видобувні категорій А+В+С<sub>1</sub>: нафти – 852 тис. т; розчиненого газу – 3326 млн м<sup>3</sup>; газу – 713 млн м<sup>3</sup>; конденсату – 176 тис. т. Густина дегаз. нафти 841 кг/м<sup>3</sup>. Вміст сірки у нафті до 0,36 мас. %.

**Янківське нафтове родовище** – розташоване у Долинському районі Івано-Франківської обл. на відстані 15 км від м. Стрий. Знаходиться у півн.-зах. частині Бориславсько-Покутської зони Передкарпатського прогину. Виявлене в 1962 р. Район родовища характеризується покривним стилем тектоніки. Берегова скиба Карпат насунута на перший ярус структур Бориславсько-Покутської зони, а останні повністю перекривають підвернуте півн.-сх. крило Північно-Танявської антикліналі, яке відокремлюється від неї і від Янківської складки другого яруса поверхнями насувів. У поперечному перерізі підвернуте крило є структурою з оберненою послідовністю стратиграфічного розрізу. Ширина структури 4,7, довжина 3,8 – 5 км, висота 1200 м. Перший приплив нафти та газу отримано в 1983 р. з відкладів еоцену (інт. 5235 – 5292 м). Поклад пластів, склепінчастий, тектонічно екранований. Режим покладу пружний та розчиненого газу. Колектори – пласти пісковиків та алевролітів, відокремлених прошарками аргілітів. Експлуатація родовища не проводилась. Запаси початкові видобувні категорій А+В+С<sub>1</sub>: нафти – 100 тис. т. Густина дегаз. нафти 824 кг/м<sup>3</sup>. Вміст сірки у нафті 0,17 мас. %.

**Північно-Долинське нафтогазоконденсатне родовище** – розташоване у Долинському районі Івано-Франківської обл. на відстані 6 км від м. Долина. Знаходиться в першому ярусі складок центр. частини Бориславсько-Покутської зони. Північно-Долинська складка виділена в 1946 – 1947 рр. Це вузька лінійно витягнута антикліналь півн.-зах. простягання довжиною 14, шириною 2 – 2,5 км і висотою понад 600 м. Поперечними порушеннями амплітудою 30 – 100 м складка розділена на 8 ділянок, умовно об'єднаних у 2 блоки: Болехівський

та Долинський. Промислова нафтогазоносність менілітових відкладів встановлена в 1954 р., еоценових – у 1960 р. (у 1961 р. відкрито газову шапку), менілітових відкладів опущеної по поздовжньому порушенню частини півн.-сх. крила (Якубівська структура) – у 1976 р. Поклади пластів, склепінчасті, тектонічно екрановані. Глибина залягання покладів 2100...3150 м. Режим покладів пружний та розчиненого газу і газової шапки та розчиненого газу. Експлуатується з 1963 р. Запаси початкові видобувні категорій А+В+С<sub>1</sub>: нафти – 6756 тис. т; розчиненого газу – 4749 млн м<sup>3</sup>; газової шапки – 2818 млн м<sup>3</sup>; конденсату – 302 тис. т. Густина дегаз. нафти 830 – 842 кг/м<sup>3</sup>. Вміст сірки у нафті до 0,16 – 0,17 мас.%, парафіну – 4 – 12,5 %, смол – 10 – 19 %; газ метановий.

**Долинське нафтове родовище** – розташоване у Долинському районі Івано-Франківської обл. на відстані 5 км від м. Долина. Знаходиться в першому ярусі складок центр. частини Бориславсько-Покутської зони. Виявлене в 30-х рр. XX ст. Розробляється з 1950 – 1956 рр. По утвореннях палеогену Долинська складка є антиклінальною з похилим півд.-зах. крилом і крутим, значною мірою зрізаним насувом, півн.-східним. Складка має загальнокарпатське простягання. Розміри складки 11,0x2,9 км, висота 1200 м. В 1950 р. з менілітових відкладів олігоцену з інт. 1543 – 1818 м отримано фонтан нафти дебітом 30 т/добу. Загалом нафт. поклад пов'язаний з відкладами еоцену і олігоцену. Поклади родовища масивно-пластові, склепінчасті, тектонічно екрановані, один з них – пластів, літологічно обмежений. Колектори – пісковики і алевроліти. Пористість 7,8 – 12,3%, проникність 0,1 – 110 мД. Тип колектора порово-тріщинний. Глибина залягання покривлі покладу 1600 м, Глибина залягання нафтоносних верств – 1600 – 3000 м., потужність пластів – до 100 – 120 м. Висота покладу 1401 м. Початковий пластів тиск 30,4 МПа, t-ра 54 – 82 °С. Режим покладів пружний та розчиненого газу. Запаси початкові видобувні категорій А+В+С<sub>1</sub>: нафти – 38320 тис. т; розчиненого газу – 12963 млн м<sup>3</sup>. Густина дегаз. нафти 769 – 844 кг/м<sup>3</sup>. Вміст сірки у нафті 0,17 – 0,32 мас.%, парафіну 8,3 – 11,5%, смол 6 – 19%. Спосіб експлуатації – фонтанний і насосний. Для підтримки пластового тиску використовується законтурне заводнення.

**Вигодсько-Витвицьке нафтове родовище** – розташоване у Долинському районі Івано-Франківської обл. на відстані 9 км від м. Долина. Знаходиться в першому ярусі складок центр. частини Бориславсько-Покутської зони. Виявлене в 1960 – 1965 рр. Вигодська складка є частиною тильної лінії структур першого яруса і являє собою вузьку асиметричну антикліналь півн.-зах. простягання. Поперечними скидозсувами складка в межах родовища розбита на 3 блоки. Розміри структури 15,0x2,5 км, висота 800 м. Перший промисловий приплив нафти отримано в 1967 р. з утворень верхньоменілітової підсвіти з інт. 3423 – 3802 м. Поклади пластів, склепінчасті, тектонічно екрановані. Режим покладів пружний та розчиненого газу. Експлуатується з 1967 р. Запаси початкові видобувні категорій А+В+С<sub>1</sub>: нафти – 845 тис. т; розчиненого газу – 214 млн м<sup>3</sup>. Густина дегаз. нафти 843 кг/м<sup>3</sup>. Вміст сірки у нафті 0,34 мас. %.

**Чечвинське нафтове родовище** – розташоване у Рожнятівському районі Івано-Франківської обл. на відстані 9 км від м. Рожнятів. Знаходиться в першому ярусі складок центр. частини Бориславсько-Покутської зони. Виявлене в 1958 р. Нижньострутинська структура в межах Рожнятівського блоку є асиметричною антиклінальною півн.-зах. простягання, розміром 3,0x2,6 км, висотою до 800 м. Перший промисловий приплив нафти отримано в 1980 р. з відкладів нижньоменілітової підсвіти олігоцену з інт. 2832 – 2852 м. Поклади пла-

стові, склепінчасті, тектонічно екрановані. Режим покладів пружний та розчиненого газу. Колектори – пісковики та алевроліти. Експлуатується з 1982 р. Запаси початкові видобувні категорій А+В+С<sub>1</sub>: нафти – 981 тис. т; розчиненого газу – 135 млн м<sup>3</sup>. Густина дегаз. нафти 854 – 855 кг/м<sup>3</sup>. Вміст сірки у нафті 0,09 – 0,21 мас. %.

**Струтинське газонафтове родовище** – розташоване у Рожнятівському районі Івано-Франківської обл. на відстані 7 км від м. Рожнятів. Знаходиться в першому ярусі складок центр. частини Бориславсько-Покутської зони. Струтинське підняття виявлене в 1956 р. Родовище пов'язане з Верхньострутинською складкою – асиметричною антиклиналлю півн.-зах. простягання. Поперечними скидо-зсувами амплітудою до 100 м структура розбита на Оболонський, Спаский, Північно-Струтинський, Струтинський та Вільхівський блоки. Загальна довжина структури понад 15 км, ширина – до 3 – 3,5 км, висота 1000 м, у межах Північно-Струтинського та Струтинського блоків – 4,4; 1,2 – 2,0 і 0,4 км відповідно. Перший промисловий приплив нафти отримано в 1959 р. з середньо-та верхньоменілітових утворень з інт. 2147 – 2345 м. Поклади пластів, склепінчасті, тектонічно екрановані та літологічно обмежені. Режим покладів пружний та розчиненого газу, у Вільхівському блоці – газовий. Колектори – пісковики та алевроліти. Експлуатується з 1963 р. Запаси початкові видобувні категорій А+В+С<sub>1</sub>: нафти – 6081 тис. т; розчиненого газу – 2204 млн м<sup>3</sup>; газу – 600 млн м<sup>3</sup>. Густина дегаз. нафти 842 – 859 кг/м<sup>3</sup>. Вміст сірки у нафті 0,29 – 0,39 мас. %.

**Спаське нафтове родовище** – розташоване у Рожнятівському районі Івано-Франківської обл. на відстані 10 км від м. Рожнятів. Належить до першого яруса структур центр. частини Бориславсько-Покутської зони і підвернутого крила Берегової скиби Карпат. Спаська структура виявлена в 1956 р. Спаська складка належить до тильної лінії першого яруса структур Бориславсько-Покутської зони, яка по насуву межує з Береговою скибою Карпат і повністю нею перекрита. По менілітових відкладах складка є вузькою, майже симетричною у присклепінчастій частині антиклиналлю півн.-зах. простягання. Розміри Спаської складки у межах родовища 10,5x2,7 км, висота 1600 м. У 1959 р. з нижньоменілітових відкладів з інт. 1328 – 1526 м отримано фонтан нафти дебітом 28 т/добу на діафрагмі діаметром 14 мм. Поклади пластів, склепінчасті, тектонічно екрановані, один з них – пластівий, склепінчастий, літологічно обмежений. Режим покладів пружний та розчиненого газу. Експлуатується з 1960 р. Запаси початкові видобувні категорій А+В+С<sub>1</sub>: нафти – 2228 тис. т; розчиненого газу – 493 млн м<sup>3</sup>. Густина дегаз. нафти 830 – 849 кг/м<sup>3</sup>. Вміст сірки у нафті 0,22 – 0,44 мас. %.

**Спаське-Глибинне нафтове родовище** – розташоване у Рожнятівському районі Івано-Франківської обл. на відстані 8 км від м. Рожнятів. Знаходиться в першому ярусі складок центр. частини Бориславсько-Покутської зони. Виявлене в 70-х рр. ХХ ст. Для району родовища характерний покривний стиль тектоніки. Берегова скиба Карпат перекиває Спаську та Верхньострутинську складки першого яруса та частково Нижньострутинську. Ці структури взаємонасунуті у півн.-сх. напрямку одна на одну та на структури другого яруса. Родовище пов'язане з трьома блоками півд.-зах. частини (розміром по покривлі продуктивного горизонту 7,0x1,5 – 1,5 км, висота 700 м) підвернутого крила Нижньострутинської фронтальної складки. У 1974 р. з менілітових порід при глибині вибою 4628 м отримано відкритий нафтогазовий фонтан. Поклад пластівий, склепінчастий, тектонічно екранований. Режим покладу пружний та розчиненого газу. Родовище знаходиться у консервації. Запаси початкові видобувні категорій А+В+С<sub>1</sub>:

нафти – 468 тис. т. Густина дегаз. нафти 850 кг/м<sup>3</sup>. Вміст сірки у нафті 0,12 мас. %.

**Ріпнянське нафтове родовище** – розташоване у Рожнятівському районі Івано-Франківської обл. на відстані 13 км від м. Рожнятів. Належить до першого яруса складок центр. частини Бориславсько-Покутської зони. Це одне з найстаріших родовищ в Україні; видобуток нафти розпочато в 1786 р. Всього на родовищі пробурено 266 свердловин. Західно-Ріпнянська складка – асиметрична антиклиналь півн.-зах. простягання. Між нею та Східно-Ріпнянською складкою знаходиться структура Клин, яка є підкинутим півд.-зах. крилом Східно-Ріпнянської складки. Поперечними розломами амплітудою 100 – 200 м складки розбиті на блоки. Поклади пластів, склепінчасті, тектонічно екрановані та літологічно обмежені. Режим покладів пружний та розчиненого газу. На 1.01 1994 р. родовище знаходилося на завершальній стадії розробки. Запаси (підрховані у 1950 р.) початкові видобувні категорій А+В+С<sub>1</sub>: нафти – 924 тис. т; розчиненого газу – 34 млн м<sup>3</sup>. Густина дегаз. нафти 822 – 842 кг/м<sup>3</sup>. Вміст сірки у нафті до 0,64 мас. %.

**Підлісівське нафтове родовище** – розташоване у Рожнятівському районі Івано-Франківської обл. на відстані 9 км від м. Рожнятів. Приурочене до другого яруса складок центр. частини Бориславсько-Покутської зони. Луквинська структура виявлена в 1962 р. Родовище відкрите в 1985 р. В утвореннях менілітової світи Луквинська структура є асиметричною антиклиналлю півн.-зах. простягання. Поперечним скидо-зсувом з вертикальною амплітудою до 400 м структура розбита на 2 блоки, які являють собою окремі гідродинамічні системи. Розміри структури 5x1 – 2 км, висота до 100 м. В 1985 р. з відкладів верхньоменілітової підсвіти з інт. 2970 – 2990 м отримано фонтан нафти 29,1 т та розчиненого газу 60,5 тис. м<sup>3</sup> на добу через діафрагму 8 мм. Поклади пластів, склепінчасті, тектонічно екрановані. Режим покладів пружний та розчиненого газу. Колектори – пісковики та алевроліти. Експлуатується з 1986 р. Запаси початкові видобувні категорій А+В+С<sub>1</sub>: нафти – 285 тис. т; розчиненого газу – 55 млн м<sup>3</sup>. Густина дегаз. нафти 856 – 861 кг/м<sup>3</sup>. Вміст сірки у нафті 0,02 – 0,54 мас. %.

**Луквинське газонафтове родовище** – розташоване у Рожнятівському районі Івано-Франківської обл. на відстані 16 км від м. Рожнятів. Приурочене до другого яруса складок центр. частини Бориславсько-Покутської зони. Вивчення території родовища розпочато в 1947 – 1949 рр. Промислова нафтогазоносність пов'язана з півн.-зах. перикліналлю Луквинської складки, яка має загальнокарпатське півн.-зах. простягання. Поперечними скидо-зсувами структура розбита на блоки: Небилівський, Слобідсько-Небилівський, Північно-Майданський. Поклади вуглеводнів виявлені лише в другому блоці, який має розміри 2,4x1,5 км та висоту 600 м. Перший промисловий приплив нафти отримано в 1977 р. з відкладів еоцену з інт. 1436 – 1670 м. Поклади пластів, склепінчасті, тектонічно екрановані. Режими покладів: пружний та розчиненого газу, газової шапки та розчиненого газу, газовий. На 01.01 1994 р. з родовища видобуто 539,3 тис. т (36,76 % початкових видобувних запасів) нафти і 235,3 млн м<sup>3</sup> попутного газу. Запаси початкові видобувні категорій А+В+С<sub>1</sub>: нафти – 1548 тис. т; розчиненого газу – 671 млн м<sup>3</sup>; газу – 153 млн м<sup>3</sup>. Густина дегаз. нафти 821 – 837 кг/м<sup>3</sup>. Вміст сірки у нафті 0,17 – 0,25 мас. %.

**Росільнянське нафтогазоконденсатне родовище** – розташоване у Богородчанському районі Івано-Франківської обл. на відстані 20 км від м. Богородчани. Знаходиться у третьому ярусі складок центр. частини Бориславсько-Покутської зони.

Виявлене в 1957 – 1958 рр. Росільнянська складка є асиметричною антиклінальною півн.-зах. простягання. Розміри її по покрівлі еоцену 14x4 км, висота 1100 м. Поперечними скидо-зсувами вона розбита на 4 блоки. У 1965 р. з вигодської світи еоцену виник аварійний фонтан, дебіт газу становив 100 – 110 тис. м<sup>3</sup>, конденсату – 6 т на добу. Поклади пластів, склепінчасті, тектонічно екрановані. Режим газоконденсатних скупчень – газовий, нафтового покладу – пружний та розчиненого газу. Експлуатується з 1969 р. Запаси початкові видобувні категорій А+В+С<sub>1</sub>: нафти – 141 тис. т; розчиненого газу – 114 млн м<sup>3</sup>; газу – 6314 млн м<sup>3</sup>; конденсату – 339 тис. т. Густина дегаз. нафти 821 кг/м<sup>3</sup>. Вміст сірки у нафті 0,14 мас. %.

**Космацьке газоконденсатне родовище** – розташоване у Богородчанському районі Івано-Франківської обл. на відстані 7 км від м. Богородчани. Належить до третього яруса складок центр. частини Бориславсько-Покутської зони. Виявлене в 1964 – 1965 рр. Космацька структура є асиметричною антиклінальною півн.-зах. простягання. Розміри складки по покрівлі еоцену становлять (8 – 9)x3 км, висота 1100 м. У 1967 р. з відкладів менілітової світи з інт. 2632 – 2640 м отримано фонтан газу дебітом 380 тис. м<sup>3</sup> та конденсату – 99,9 т на добу через діафрагму діаметром 10 мм. Менілітовий поклад пластів, склепінчастий, літологічно обмежений, еоценовий – пластів, склепінчастий, тектонічно екранований. Режим покладів газовий. Колектори – пісковики та алевроліти. Експлуатується з 1968 р. Запаси початкові видобувні категорій А+В+С<sub>1</sub>: газу – 9224 млн м<sup>3</sup>; конденсату – 811 тис. т.

**Монастирчанське газоконденсатне родовище** – розташоване у Богородчанському районі Івано-Франківської обл. на відстані 14 км від м. Богородчани. Знаходиться у четвертому ярусі складок центр. частини Бориславсько-Покутської зони. Монастирчанська складка виявлена в 1984 – 1985 рр. Це асиметрична антикліналь півн.-зах. простягання насунута у півн.-сх. напрямку на Гвіздецьку складку. Розміри складки по покрівлі менілітової світи 3,4x1,8 км, висота 600 – 700 м. Перший промисловий приплив газу і конденсату отримано в 1988 р. з менілітових відкладів з інт. 3580 – 3620 м. Поклад пластів, склепінчастий, тектонічно екранований. Режим покладу газовий. Колектори – пісковики та алевроліти. Експлуатується з 1988 р. Запаси початкові видобувні категорій А+В+С<sub>1</sub>: газу – 711 млн м<sup>3</sup>; конденсату – 81 тис. т.

**Пнівське нафтове родовище** – розташоване у Надвірнянському районі Івано-Франківської обл. на відстані 7 км від м.Надвірна. Знаходиться у півд.-сх. частині Бориславсько-Покутської зони. Пнівська складка виявлена в 1948 р. По палеогеновому комплексу Пнівська структура є вузькою лінійно витягнутою асиметричною антиклінальною півд.-сх. простягання, майже повністю перекрита Береговою скибою Карпат. Розміри структури становлять 6,9x3,0 км, висота 1600 м. Перший приплив нафти отримано в 1963 р. з утворень середньоменілітової підсвіти з інт. 2385 – 2430 м. Поклади пластів, склепінчасті, тектонічно екрановані. Режим покладів пружний та розчиненого газу. Експлуатується з 1963 р. Запаси початкові видобувні категорій А+В+С<sub>1</sub>: нафти – 423 тис. т; розчиненого газу – 494 млн м<sup>3</sup>. Густина дегаз. нафти 830 – 846 кг/м<sup>3</sup>. Вміст сірки у нафті 0,22 мас. %.

**Гвіздецьке нафтове родовище** – розташоване у Богородчанському районі Івано-Франківської обл. на відстані 12 км від м. Богородчани. Приурочене до четвертого яруса структур півд.-сх. частини Бориславсько-Покутської зони. Гвіздецька складка виявлена в 1962 р. Це антикліналь субмеридіонального простягання, яка є фронтальною у четвертому ярусі. Розміри складки 4,4x1,4 км, висота понад 600 м. Перший промисловий приплив нафти отримано в 1963 р. з середньомені-

літових відкладів з інт. 1750 – 1840 м. Поклади пластів, склепінчасті, тектонічно екрановані. Режим покладів пружний та розчиненого газу. Експлуатується з 1963 р. Запаси початкові видобувні категорій А+В+С<sub>1</sub>: нафти – 1297 тис. т; розчиненого газу – 459 млн м<sup>3</sup>. Густина дегаз. нафти 851 – 870 кг/м<sup>3</sup>. Вміст сірки у нафті 0,21 – 0,27 мас. %.

**Південно-Гвіздецьке нафтогазоконденсатне родовище** – розташоване у Надвірнянському районі Івано-Франківської обл. на відстані 2 км від м.Надвірна. Приурочене до четвертого яруса структур півд.-сх. частини Бориславсько-Покутської зони. Південно-Гвіздецька структура виявлена в 1980 р. Вона являє собою антикліналь, фронтальну у четвертому ярусі структур. В межах родовища поперечними порушеннями складка розбита на Битківський та Пасічнянський блоки. Розміри складки 8,5x2,5 км, висота 900 – 1000 м. Перший промисловий приплив нафти та газу отримано в 1984 р. з менілітових відкладів з інт. 3020 – 3165 м. Поклади пластів, склепінчасті, тектонічно екрановані, два з них також літологічно обмежені. Режими покладів газовий, пружний та розчиненого газу. Експлуатується з 1984 р. Запаси початкові видобувні категорій А+В+С<sub>1</sub>: нафти – 1276 тис. т; розчиненого газу – 372 млн м<sup>3</sup>; газу – 1030 млн м<sup>3</sup>; конденсату – 218 тис. т. Густина дегаз. нафти 813 – 880 кг/м<sup>3</sup>. Вміст сірки у нафті 0,12 – 0,32 мас. %.

**Пасічнянське нафтове родовище** – розташоване у Надвірнянському районі Івано-Франківської обл. на відстані 8 км від м.Надвірна. Знаходиться у півд.-сх. частині Бориславсько-Покутської зони. Пасічнянська складка виявлена наприкінці 50-х – початку 60-х рр. XX ст. Вона являє собою лінійно витягнуту з півн. заходу на півд. схід асиметричну антикліналь, розділену поперечними скидо-зсувами на Старунський, Битківський та Пасічнянський блоки, висотою 2300, 900, 700 м відповідно. Загальна довжина складки 10,7 км, ширина 2 – 3,5 км. Перший промисловий приплив нафти та газу отримано в 1970 р. з менілітових відкладів з інт. 3896 – 4410 м. Поклади пластів, склепінчасті, тектонічно екрановані. Режим покладів пружний та розчиненого газу. Колектори – пласти пісковиків та алевролітів. Експлуатується з 1970 р. Запаси початкові видобувні категорій А+В+С<sub>1</sub>: нафти – 5089 тис. т; розчиненого газу – 1836 млн м<sup>3</sup>. Густина дегаз. нафти 846 – 868 кг/м<sup>3</sup>. Вміст сірки у нафті 0,21 – 0,42 мас. %.

**Битків-Бабченське нафтогазоконденсатне родовище** – розташоване у Надвірнянському районі Івано-Франківської обл. на відстані 7 км від м.Надвірна. Приурочене до Берегової скиби Карпат і групи складок центр. частини Бориславсько-Покутської зони. Вивчення району родовища розпочали в 1860 – 1870 рр. Для родовища характерний покривно-лускоподібний стиль тектоніки. Поклади вуглеводнів приурочені до Берегової скиби Карпат, I та II ярусів складок Бориславсько-Покутської зони. Складки обох структурних ярусів розбиті поперечними скидо-зсувами з амплітудою 300 – 1000 м. Складки II ярусу в межах родовища простягаються на 30 км при ширині 5 – 6 км, першого – на 14 км при ширині до 7 км. Перший промисловий приплив нафти отримано з менілітових утворень у 1889 р. Поклади пластів, склепінчасті, тектонічно екрановані, один з них також літологічно обмежений. Режими покладів: газовий, пружний та розчиненого газу, пружноводонапірний та розчиненого газу. Запаси початкові видобувні категорій А+В+С<sub>1</sub>: нафти – 12442 тис. т; розчиненого газу – 9490 млн м<sup>3</sup>; газу – 46431 млн м<sup>3</sup>; конденсату – 1829 тис. т. Густина дегаз. нафти 768 – 865 кг/м<sup>3</sup>. Вміст сірки у нафті 0,24 – 0,70 мас. %.

**Довбушанське нафтогазове родовище** – розташоване у Надвірнянському районі Івано-Франківської обл. на відста-

ні 17 км від м.Надвірна. Пов'язане з другим ярусом складок півд.-сх. частини Бориславсько-Покутської зони. Буріння на Довбушанській площі було продовженням пошуково-розвідувальних робіт на півд. сході Битків-Бабченського нафтогазоконденсатного родовища. Поклади родовища приурочені до трьох антиклінальних структур півн.-зах. простягання: Південно-Довбушанської, Довбушанської, Малогорганської. Загальна ширина всієї смуги складок 1,8 – 3,6 км, довжина – 10,5 км, висота 200 – 900 м. Перший промисловий приплив нафти отримано з менілітових утворень у 1976 р. (інт. 2580 – 2886 м). Поклади пластів, склепінчасті, тектонічно екрановані. Режим покладів пружний та розчиненого газу (в нижньоменілітовій підсвіті Північно-Ділятинського блоку). Експлуатується з 1977 р. Запаси початкові видобувні категорій А+В+С<sub>1</sub>: нафти – 3350 тис. т; розчиненого газу – 359 млн м<sup>3</sup>; газу – 316 млн м<sup>3</sup>. Густина дегаз. нафти 851 – 857 кг/м<sup>3</sup>. Вміст сірки у нафті 0,35 – 0,46 мас. %.

**Бистрицьке нафтове родовище** – розташоване у Надвірнянському районі Івано-Франківської обл. на відстані 21 км від м.Надвірна. Пов'язане з першим ярусом складок півд.-сх. частини Бориславсько-Покутської зони. Виявлене в 1978 р. Поклади приурочені до чотирьох насунутих одна на одну антикліналей: Південно-Полянницької, Полянницької, Південно-Бистрицької, Бистрицької. Амплітуда насувів 200 – 500 м. Загальна довжина структур родовища 12,5 – 14,0 км, ширина – 3,7 – 5,2 км, висота структурних елементів 300 – 1000 м. Перший приплив нафти отримано в 1978 р. з менілітових відкладів з інт. 2404 – 2510 м. Поклади пластів, склепінчасті, тектонічно екрановані. Режим покладів пружний та розчиненого газу. Колектори – пласти пісковиків та алевролітів. Експлуатується з 1978 р. Запаси початкові видобувні категорій А+В+С<sub>1</sub>: нафти – 4174 тис. т; розчиненого газу – 427 млн м<sup>3</sup>. Густина дегаз. нафти 832 – 841 кг/м<sup>3</sup>. Вміст сірки у нафті 0,12 – 0,29 мас. %.

### **Карпатська нафтогазоносна область**

включає Стрільбицьке та Східницьке нафтові родовища.

**Стрільбицьке нафтове родовище** – розташоване у Старосамбірському районі Львівської обл. на відстані 5 км від м. Старий Самбір. Належить до півн.-зах. частини Скибової зони Карпат. Відкрите в 1860 р. У будові структур родовища беруть участь флішеві утворення крейди і палеогеону Берегової скиби. Вони згруповані у вузькі асиметричні складки карпатського простягання: Стрільбицьку, розміром 2,5x1,0 км, висотою 700 м, та Старосільську, розміром 2,5x0,6 км, висотою 500 м. У 1989 р. отримано приплив нафти з інт. 366 – 416 м. Поклади пластів, склепінчасті, тектонічно екрановані. Режим покладів пружний та розчиненого газу. За даними на 1.01 1994 р., поклади Старосільської складки ще не розроблялись. Запаси початкові видобувні категорій А+В+С<sub>1</sub>: нафти – 353 тис. т; розчиненого газу – 13 млн м<sup>3</sup>. Густина дегаз. нафти 849 – 878 кг/м<sup>3</sup>. Вміст сірки у нафті 0,40 – 1,05 мас. %.

**Східницьке нафтове родовище** – розташоване у Дрогобицькому районі Львівської обл. на відстані 10 км від м.

### **Закарпатська газоносна область**

включає Русько-Комарівське, Станівське, Королівське, Солотвинське газові родовища.

**Русько-Комарівське газове родовище** – розташоване в Ужгородському районі Закарпатської обл. на відстані 15 км від м. Ужгород. Належить до півн.-зах. частини Закарпатського внутрішнього прогину. Виявлене в 1961 р. Структура являє собою брахіантикліналь субмеридіонального простягання розміром 4,0x2,5 км, висотою 250 м з лаконітовим тілом гранодіо-

**Микуличинське нафтове родовище** – розташоване у Надвірнянському районі Івано-Франківської обл. на відстані 27 км від м.Надвірна. Знаходиться у півд.-сх. частині Бориславсько-Покутської зони. Виявлене в 1984 р. Микуличинська складка – асиметрична антикліналь півн.-зах. простягання. Поперечними скидозсувами вона розбита на Ділятинський, Микуличинський та Березівський блоки. Розміри складки в межах продуктивної частини Микуличинського блоку 2,4x3,0 км, висота 800 – 900 м. Перший промисловий приплив нафти отримано з менілітових утворень у 1991 р. (інт. 2460 – 2520 м). Поклад пластів, склепінчастий, тектонічно екранований. Режим покладу пружноводонапірний та розчиненого газу. Колектори – середньо- та товстошаруваті пісковики та алевроліти. Експлуатується з 1991 р. Запаси початкові видобувні категорій А+В+С<sub>1</sub>: нафти – 103 тис. т. Густина дегаз. нафти 874 кг/м<sup>3</sup>. Вміст сірки у нафті 0,65 мас. %.

**Страшевицьке нафтове родовище** – розташоване у Старосамбірському районі Львівської обл. на відстані 2,5 км від м. Старий Самбір. Знаходиться у першому ярусі складок півн.-зах. частини Бориславсько-Покутської зони. Територія родовища почала вивчатися в 1974 р. Страшевицька структура є лускою півн.-зах. простягання, що сформувалася з фронтальної частини Старосамбірської складки і відокремлюється від неї невеликим насувом. Розміри складки 5x1 км, висота понад 400 м. Перший промисловий приплив нафти отримано з утворень вигодської світи еоцену в 1995 р. (інт. 3295 – 3333 м). Поклад пластів, склепінчастий, тектонічно екранований. Режим покладу пружний та розчиненого газу. Колектори – пісковики та алевроліти, перешаровані пластими аргілітів. Запаси початкові видобувні категорій А+В+С<sub>1</sub>: нафти – 110 тис. т. Густина дегаз. нафти 843 кг/м<sup>3</sup>. Вміст сірки у нафті 0,27 мас. %.

Борислав. Належить до півн.-зах. частини Орівської скиби Карпат. На території родовища нафту видобували ще в середині XIX ст. У поперечному перетині Східницька структура є асиметричною антиклінальною карпатського простягання, насунутою у півн.-сх. напрямку на сусідню складку. По покривлі палеоценових відкладів складка утворює 2 локальних склепіння: півн.-західне (Східницька ділянка) та півд.-східне (Урицька ділянка). Сідловина між ними має глибину до 150 – 200 м. Розміри структури в межах контура нафтоносності становлять 5,9x0,8 км, висота до 200 м. Поклади пластів, склепінчасті, тектонічно екрановані, один з них також літологічно обмежений. Режим покладів пружний, розчиненого газу та гравітаційний. Експлуатується з 1872 р. Запаси початкові видобувні категорій А+В+С<sub>1</sub>: нафти – 3812 тис. т; розчиненого газу – 407 млн м<sup>3</sup>. Густина дегаз. нафти 826 – 874 кг/м<sup>3</sup>. Вміст сірки у нафті до 0,26 мас. %.

рит-порфірів на рівні бадену. Трьома тектонічними розривами з амплітудами 140 – 350 м складка розбита на окремі блоки. Перший промисловий приплив газу отримано в 1985 р. з верхнього бадену і нижнього сармату. Поклади пластів, склепінчасті, тектонічно екрановані. Режим покладів газовий. Запаси початкові видобувні категорій А+В+С<sub>1</sub>: газу – 2044 млн м<sup>3</sup>.

### Співвідношення термінів з категоріями ресурсів і запасів СРСР, РФ та США для твердих корисних копалин

#### Ресурси

СРСР, 81	Аналогічний термін відсутній (сума всіх запасів і прогнозних ресурсів)
Росія, 97	Аналогічний термін відсутній (сума всіх запасів і прогнозних ресурсів)
США, 80	Ресурси (Resources)

#### Виявлені ресурси

СРСР, 81	Аналогічний термін відсутній (сума всіх запасів)
Росія, 97	Аналогічний термін відсутній (сума всіх запасів)
США, 80	Виявлені ресурси (Identified resources)

#### Прогнозні ресурси

СРСР, 81	Прогнозні ресурси категорій P <sub>1</sub> і P <sub>2</sub> і P <sub>3</sub> мінус найбільш вивчена частина P <sub>1</sub>
Росія, 97	Прогнозні ресурси категорій P <sub>1</sub> і P <sub>2</sub> і P <sub>3</sub> мінус найбільш вивчена частина P <sub>1</sub>
США, 80	Невиявлені ресурси (Undiscovered resources)

#### Загальні запаси

СРСР, 81	Балансові запаси категорій А, В, С <sub>1</sub> і С <sub>2</sub> , рентабельні для розробки в умовах конкурентного ринку і з врахуванням поправок на втрати і розубожування (збіднення)
Росія, 97	Балансові економічні запаси категорій А, В, С <sub>1</sub> і С <sub>2</sub> з врахуванням поправок на втрати і розубожування (збіднення)
США, 80	Сума підтверджених (Demonstrated reserves) і передбачених (Inferred reserves) запасів

#### Підтверджені запаси

СРСР, 81	Балансові запаси категорій А, В, і С <sub>1</sub> , рентабельні для розробки в умовах конкурентного ринку і з врахуванням поправок на втрати і розубожування (збіднення)
Росія, 97	Балансові економічні запаси категорій А, В, і С <sub>1</sub> з врахуванням поправок на втрати і розубожування (збіднення)
США, 80	Підтверджені запаси (Demonstrated reserves або reserves)

#### Оцінені запаси

СРСР, 81	Балансові запаси категорій С <sub>2</sub> , рентабельні для розробки в умовах конкурентного ринку і з врахуванням поправок на втрати і розубожування (збіднення)
Росія, 97	Балансові економічні запаси категорії С <sub>2</sub> , з врахуванням поправок на втрати і розубожування (збіднення)
США, 80	Передбачені запаси (Inferred reserves)

#### Балансові запаси категорій А, В, і С<sub>1</sub>

СРСР, 81	Балансові запаси категорій А, В, і С <sub>1</sub>
Росія, 97	Аналогічний термін відсутній
США, 80	Аналогічний термін відсутній

#### Балансові запаси категорій А, В, С<sub>1</sub> і С<sub>2</sub>

СРСР, 81	Балансові запаси категорій А, В, С <sub>1</sub> і С <sub>2</sub>
Росія, 97	Аналогічний термін відсутній
США, 80	Аналогічний термін відсутній



## Співвідношення термінів з категоріями ресурсів і запасів СРСР та США для нафти і газу

### Запаси геологічні

СРСР	Балансові геологічні запаси категорій А+В+частина С <sub>1</sub>
США	Запаси геологічні – reserves in place; Identified (discovered) reserves

### Запаси доведені

СРСР	Балансові запаси категорій А+В+частина С <sub>1</sub> , які добувають рентабельно
США	Доведені запаси (proved reserves)

### Запаси імовірні

СРСР	Балансові запаси категорій С <sub>2</sub> + частина С <sub>1</sub> , які добувають рентабельно
США	Імовірні і можливі запаси (probable reserves)

### Запаси загальні

СРСР	Балансові запаси категорій А+В+ С <sub>1</sub> + С <sub>2</sub> , які добувають рентабельно
США	Запаси доведені + імовірні і можливі – proved and probable reserves

### Запаси початкові геологічні

СРСР	Балансові запаси категорій А+В+ С <sub>1</sub> + С <sub>2</sub> + накопичений видобуток
США	Запаси геологічні + накопичений видобуток – Total reserves

### Запаси початкові, які вилучаються

СРСР	Балансові запаси категорій А+В+ С <sub>1</sub> + С <sub>2</sub> , які добувають рентабельно + накопичений видобуток
США	Запаси доведені + імовірні і можливі + накопичений видобуток – Total recoverable reserves

### Ресурси перспективні

СРСР	Ресурси перспективні (С <sub>3</sub> )
США	Можливі запаси – possible reserves

### Прогнозні ресурси

СРСР	Ресурси перспективні (С <sub>3</sub> ) + ресурси прогнозні (Д <sub>1</sub> +Д <sub>2</sub> )
США	Невиявлені ресурси – Undiscovered resources (category 3) = можливі запаси (possible reserves) + ресурси гіпотетичні (hypotetical resources) + теоретично можливі (speculative resources)

### Ресурси початкові

СССР	Ресурси перспективні (С <sub>3</sub> ) + ресурси прогнозні (Д <sub>1</sub> +Д <sub>2</sub> ) + балансові запаси категорій А+В+С <sub>1</sub> +С <sub>2</sub> , які добувають рентабельно + накопичений видобуток
США	Запаси доведені + імовірні і можливі + невиявлені ресурси + накопичений видобуток – Total resources (categories 1+2+3)

Табл. 1. Неметричні одиниці вимірів, що застосовуються в США і Великобританії

Назва величини	Одиниці		Позначення в одиницях СІ, кратних та часток від них
	назва	позначення	
1	2	3	4
Довжина	ліга морська (міжн.)	n. league (Int.)	5,55600 км
	ліга законна (США)	st. league (US)	4,82803 км
	миля морська (Великобританія)	n. mile (UK)	1,85318 км
	миля морська (США)	n. mile (US)	1,852 км (точно)
	миля морська (міжн.)	n. mile (Int.)	
	миля законна (США)	mile, mi (US)	1,60934 км
	фарлонг	fur	201,168 м (точно)
	кабельти (міжн.)	cab (Int.)	185,2 м (точно)
	чейн	ch	20,1168 м (точно)
	род, поль або перч	rod, pole or perch	5,0292 м
	фатом (морський сажень)	fath	1,8288 м
	ярд	yd	914,4 мм (точно)
	фут	ft	304,8 мм (точно)
	спен	span	228,6 мм
	лінк	li	201,168 мм
	хенд	hand	101,6 мм (точно)
	дюйм	in	25,4 мм (точно)
	лінія велика (1/10 дюйма)	l gr	2,54 мм (точно)
	лінія (1/12 дюйма)	l	2,117 мм
	калібр (1/100 дюйма)	cl	254 мкм (точно)
	міл (1/1000 дюйма)	mil	25,4 мкм (точно)
	мікродюйм (1·10 <sup>-6</sup> дюйма)	μin	25,4 нм (точно)
піка, цичесро (полігр.)	pica, cicero	4,21752 мм	
точка (полігр.)	pt	351,460 мкм	
Площа	тауншип	township	93,2396 км <sup>2</sup>
	квадратна миля (США)	mi <sup>2</sup> (US)	2,58999 км <sup>2</sup>
	акр	ac	4046,86 м <sup>2</sup> = 0,404686 га
	руд	rood	1011,71 м <sup>2</sup>
	квадратний чейн	ch <sup>2</sup>	404,686 м <sup>2</sup>
	квадратний род, поль або перч	rod <sup>2</sup> , pole <sup>2</sup> or perch <sup>2</sup>	25,2929 м <sup>2</sup>
	квадратний фатом	fath <sup>2</sup>	3,34451 м <sup>2</sup> (точно)
	квадратний ярд	yd <sup>2</sup>	0,836127 м <sup>2</sup>
	квадратний фут	ft <sup>2</sup>	929,030 см <sup>2</sup>
	квадратний дюйм	in <sup>2</sup>	645,16 мм <sup>2</sup> (точно)
	квадратний міл	mil <sup>2</sup>	645,16 мкм <sup>2</sup> (точно)
	круговий міл	c. mil <sup>2</sup>	506,708 мкм <sup>2</sup>
Об'єм, місткість	акр·фут	ac·ft	1233,48 м <sup>3</sup>
	кубічний фатом	fath <sup>3</sup>	6,11644 м <sup>3</sup>
	корд (Великобританія)	cd, cord (UK)	3,62456 м <sup>3</sup>
	тонна реєстрова	ton reg.	2,83168 м <sup>3</sup>
	кубічний ярд	yd <sup>3</sup>	0,764555 м <sup>3</sup>
	кубічний фут	ft <sup>3</sup>	28,3169 дм <sup>3</sup>
	кубічний дюйм	in <sup>3</sup>	16,3871 см <sup>3</sup>
	барель нафтовий (США)	bbl (US)	158,987 дм <sup>3</sup>
	барель сухий (США)	bbl dry (US)	115,627 дм <sup>3</sup>
	бушель (Великобританія)	bu (UK)	36,3687 дм <sup>3</sup>
	бушель (США)	bu (US)	35,2391 дм <sup>3</sup>
	пек (Великобританія)	pk (UK)	9,09218 дм <sup>3</sup>
	пек (США)	pk (US)	8,80977 дм <sup>3</sup>

1	2	3	4
	галон (Великобританія)	gal (UK)	4,54609 дм <sup>3</sup>
	галон рідинний (США)	gal (US)	3,78541 дм <sup>3</sup>
	галон сухий (США)	gal dry (UK)	4,40488 дм <sup>3</sup>
	кварта (Великобританія)	qt (UK)	1,1361 дм <sup>3</sup>
	кварта рідинна (США)	qt lig (US)	0,946353 дм <sup>3</sup>
	кварта суха (США)	qt dry (US)	1,10122 дм <sup>3</sup>
	унція рідинна (Великобританія)	fl oz (UK)	28,4130 см <sup>3</sup>
	унція рідинна (США)	fl oz (US)	29,5735 см <sup>3</sup>
	пінта (Великобританія)	pt (UK)	0,568261 дм <sup>3</sup>
	пінта суха (США)	pt dry (US)	0,550610 дм <sup>3</sup>
	пінта рідинна (США)	pt lig (US)	0,473176 дм <sup>3</sup>
<b>Маса</b>	тонна довга (2240 фунтів) (Великобританія)	ton (UK)	1,01605 т
	тонна коротка (2000 фунтів) (США)	ton (US)	0,907185 т
	центнер довгий (Великобританія)	cwt (UK)	50,8023 кг
	центнер короткий (США), квінтал	cwt (US), qwintal	45,3592 кг
	слаг	slug	14,5939 кг
	квартер	qr	12,7006 кг
	фунт (торговий)	lb	0,453592 кг
	фунт трійський або аптекарський	lb tr, lb ap	0,373242 кг
	унція	oz	28,3495 г
	унція трійська або аптекарська	oz tr, oz ap	31,1035 г
	тонна пробіркова (США)	ton (assay) (US)	29,1667 г
	тонна пробіркова (Великобританія)	ton (assay) (UK)	32,6667 г
	драхма трійська або аптекарська	dr tr, dr ap	3,88793 г
	драхма (Великобританія)	dr (UK)	1,77185 г
	пеннівейт	pwt	1,55517 г
	скрупул аптекарський	s. ap	1,29598 г
	гран	gr	64,7989 мг
<b>Густина</b>	фунт на кубічний фут	lb/ft <sup>3</sup>	16,0185 кг/м <sup>3</sup>
	слаг на кубічний фут	slud/ft <sup>3</sup>	515,379 кг/м <sup>3</sup>
	унція на кубічний фут	oz/ft <sup>3</sup>	1,00116 кг/м <sup>3</sup>
<b>Лінійна густина</b>	фунт на фут	lb/ft	1,48816 кг/м
	фунт на ярд	lb/yd	0,496055 кг/м
<b>Поверхнева густина</b>	фунт на квадратний фут	lb/ft <sup>2</sup>	4,88249 кг/м <sup>2</sup>
	фунт на квадратний ярд	lb/yd <sup>2</sup>	0,542492 кг/м <sup>2</sup>
<b>Питомий об'єм</b>	кубічний фут на фунт	ft <sup>3</sup> /lb	62,428 дм <sup>3</sup> /кг
	кубічний фут на унцію	ft <sup>3</sup> /oz	0,99883 м <sup>3</sup> /кг
<b>Динамічний момент інерції (момент інерції)</b>	фунт-фут в квадраті	lb-ft <sup>2</sup>	42,1401 г·м <sup>2</sup>
	слаг-фут в квадраті	slug-ft <sup>2</sup>	1,35582 кг·м <sup>2</sup>
<b>Швидкість</b>	футів за годину	ft/h	0,3048 м/год (точно)
	футів за секунду	ft/s	0,3048 м/с (точно)
	миль за годину	mile/h, mi/h	1,60934 км/год = 0,47704 м/с
	миль за секунду	mile/s, mi/s	1,60934 км/с = 5793,64 км/год
<b>Прискорення</b>	фут на секунду в квадраті	ft/s <sup>2</sup>	0,3048 м/с <sup>2</sup> (точно)
<b>Масова витрата</b>	фунт за годину	lb/h	0,453592 кг/год = 0,125998 г/с
	фунт за секунду	lb/s	0,453592 кг/с
	тонна за годину (Великобританія)	ton/h (UK)	1,01605 т/год = 0,28224 кг/с
	тонна за годину (США)	ton/h (US)	0,907185 т/год = 0,251996 кг/с
<b>Об'ємна витрата</b>	кубічний фут за хвилину	ft <sup>3</sup> /min	28,3168 дм <sup>3</sup> /хв = 0,471947 дм <sup>3</sup> /с
	кубічний фут за секунду	ft <sup>3</sup> /s	28,3168 дм <sup>3</sup> /с
	кубічний ярд за хвилину	yd <sup>3</sup> /min	0,764555 м <sup>3</sup> /хв = 12,7426 дм <sup>3</sup> /с

1	2	3	4
	кубічний ярд за секунду	yd <sup>3</sup> /s	0,764555 дм <sup>3</sup> /с
<b>Сила, вага</b>	тонна-сила довга (Великобританія)	ton f (UK)	9,96402 кН
	тонна-сила коротка (США)	ton f (US)	8,89664 кН
	фунт-сила	lbf	4,44822 Н
	паундаль	pdl	0,138255 Н
	унція-сила	ozf	0,278014 Н
<b>Лінійна сила</b>	фунт-сила на фут	lb f/ft	14,5939 Н/м
<b>Момент сили, момент пари сил</b>	фунт-сила-фут	lbf-ft	1,35582 Н·м
	паундаль-фут	pdl-ft	42,1401 мН·м
<b>Питома вага</b>	фунт-сила на кубічний фут	lbf/ft <sup>3</sup>	157,087 Н/м <sup>3</sup>
	паундаль на кубічний фут	pdl/ft <sup>3</sup>	4,87985 Н/м <sup>3</sup>
<b>Тиск, механічне напруження</b>	фунт-сила на квадратний дюйм	lbf/in <sup>2</sup>	6,89476 кПа
	фунт-сила на квадратний фут	lbf/ft <sup>2</sup>	47,8803 Па
	фунт-сила на квадратний ярд	lbf/yd <sup>2</sup>	5,32003 Па
	паундаль на квадратний фут	pdl/ft <sup>2</sup>	1,48816 Па
	унція-сила на квадратний дюйм	ozf/in <sup>2</sup>	430,922 Па
	фут водяного стовпа	ft H <sub>2</sub> O	2,98907 кПа
	дюйм водяного стовпа	in H <sub>2</sub> O	249,089 Па
	дюйм ртутного стовпа	in Hg	3,38639 кПа
<b>Робота, енергія, кількість теплоти</b>	фунт-сила – фут	lbf-ft	4,35582 Дж
	паундаль – фут	pdl-ft	42,1401 мДж
	британська одиниця теплоти	Btu	1,05506 кДж
	британська одиниця теплоти (термохім.)	Btuth	1,05435 кДж
<b>Потужність, тепловий потік</b>	фунт-сила – фут за секунду	lbf-ft/s	1,35582 Вт
	фунт-сила – фут за хвилину	lbf-ft/min	22,5970 мВт
	фунт-сила – фут за годину	lbf-ft/h	376,616 мкВт
	паундаль – фут за секунду	pdl-ft/s	42,1401 мВт
	британська одиниця теплоти за секунду	Btu/s	1055,06 Вт
	британська одиниця теплоти за годину	Btu/h	0,293067 Вт
	кінська сила	hp	745,700 Вт
<b>Динамічна в'язкість</b>	фунт – сила – година на квадратний фут	lbf-h/ft <sup>2</sup>	172,369 кПа·с
	фунт – сила – секунда на квадратний фут	lbf-s/ft <sup>2</sup>	47,8803 Па·с
	паундаль – секунда на квадратний фут	pdl-s/ft <sup>2</sup>	1,48816 Па·с
	слаг на фут – секунда	slud/(ft·s)	47,8803 Па·с
<b>Кінематична в'язкість, коефіцієнт дифузії, температуропровідність</b>	квадратний фут за годину	ft <sup>2</sup> /h	25,8064 мм <sup>2</sup> /с
	квадратний фут за секунду	ft <sup>2</sup> /s	929,030 см <sup>2</sup> /с
<b>Температура</b>	градус Ренкіна	°R	T <sub>K</sub> = T <sub>R</sub> /1,8 t <sub>c</sub> = T <sub>R</sub> /1,8 – 273,15
	градус Фаренгейта	°F	T <sub>K</sub> = (t <sub>F</sub> + 459,67)/1,8 t <sub>c</sub> = (t <sub>F</sub> – 32)/1,8
<b>Різниця температур</b>	градус Ренкіна	ΔT <sub>R</sub>	ΔT <sub>K</sub> = Δt <sub>c</sub> = ΔT <sub>R</sub> /1,8
	градус Фаренгейта	Δt <sub>F</sub>	ΔT <sub>K</sub> = Δt <sub>c</sub> = Δt <sub>F</sub> /1,8
<b>Питома енергія; питома кількість теплоти</b>	британська одиниця теплоти на фут	Btu/lb	2,32601 кДж/кг
<b>Об'ємна кількість теплоти</b>	британська одиниця теплоти на кубічний фут	Btu/ft <sup>3</sup>	37,2589 кДж/м <sup>3</sup>

1	2	3	4
Поверхнева кількість теплоти	британська одиниця теплоти на квадратний фут	Btu/ft <sup>2</sup>	11,3566 кДж/м <sup>2</sup>
	британська одиниця теплоти на квадратний дюйм	Btu/in <sup>2</sup>	1,63535 МДж/м <sup>2</sup>
Питома теплоємність	британська одиниця теплоти на фунт – градус Фаренгейта	Btu/(lb·°F)	4,1868 кДж/(кг·К) (точно)
Питома ентропія	британська одиниця теплоти на фунт – градус Ренкіна	Btu/(lb·°R)	4,1868 кДж/(кг·К) (точно)
Поверхнева густина теплового потоку	британська одиниця теплоти за годину на квадратний фут	Btu/(h·ft <sup>2</sup> )	3,15461 Вт/м <sup>2</sup>
	британська одиниця теплоти за секунду на квадратний фут	Btu/(s·ft <sup>2</sup> )	11,3566 кВт/м <sup>2</sup>
Теплопровідність	британська одиниця теплоти за годину на фут – градус Фаренгейта	Btu/(h·ft·°F)	1,73073 Вт/(м·К)
	британська одиниця теплоти за секунду на фут – градус Фаренгейта	Btu/(s·ft·°F)	6,23064 кВт/(м·К)
Коефіцієнт теплообміну (тепловіддачі) і теплопередачі	британська одиниця теплоти за годину на квадратний фут – градус Фаренгейта	Btu/(h·ft <sup>2</sup> ·°F)	5,67829 Вт/(м <sup>2</sup> ·К)

Табл. 2. Середній вміст хімічних елементів у головних типах гірських порід та метеоритах (масова концентрація, %) (за О.П. Виноградовим)

Елементи	Кам'яні метеорити (хондрити)	Ультраосновні породи (дуніти та ін.)	Основні породи (базальти, габро та ін.)	Середні породи (діорит-андезити)	Кислі породи (граніти, гранодіорити та ін.)	Осадкові породи (глини та сланці)	Кларк елементу (2 частини гранітів + 1 частина базальтів)
1	2	3	4	5	6	7	8
Li	3·10 <sup>-4</sup>	5·10 <sup>-5</sup>	1,5·10 <sup>-3</sup>	2·10 <sup>-3</sup>	4·10 <sup>-3</sup>	6·10 <sup>-3</sup>	3,2·10 <sup>-3</sup>
Be	3,6·10 <sup>-4</sup>	2·10 <sup>-5</sup>	4·10 <sup>-5</sup>	1,8·10 <sup>-4</sup>	5,5·10 <sup>-4</sup>	3·10 <sup>-4</sup>	3,8·10 <sup>-4</sup>
B	2·10 <sup>-4</sup>	1·10 <sup>-4</sup>	5·10 <sup>-4</sup>	1,5·10 <sup>-3</sup>	1,5·10 <sup>-3</sup>	1·10 <sup>-2</sup>	1,2·10 <sup>-3</sup>
C	4·10 <sup>-2</sup>	1·10 <sup>-2</sup>	1·10 <sup>-2</sup>	2·10 <sup>-2</sup>	3·10 <sup>-2</sup>	1,0	2,3·10 <sup>-3</sup>
N	1·10 <sup>-4</sup>	6·10 <sup>-4</sup>	1,8·10 <sup>-3</sup>	2,2·10 <sup>-3</sup>	2·10 <sup>-3</sup>	6·10 <sup>-2</sup>	1,9·10 <sup>-3</sup>
O	35,0	42,5	43,5	46,0	48,7	52,8	47,0
F	2,8·10 <sup>-3</sup>	1·10 <sup>-2</sup>	3,7·10 <sup>-2</sup>	5·10 <sup>-2</sup>	8·10 <sup>-2</sup>	5·10 <sup>-2</sup>	6,6·10 <sup>-2</sup>
Na	7·10 <sup>-1</sup>	5,7·10 <sup>-1</sup>	1,94	3,0	2,77	0,66	2,50
Mg	14,0	25,9	4,5	2,18	0,56	1,34	1,87
Al	1,30	0,45	8,76	8,85	7,7	10,45	8,05
Si	18,0	19,0	24,0	26,0	32,3	23,8	29,5
P	5·10 <sup>-2</sup>	1,7·10 <sup>-2</sup>	1,4·10 <sup>-1</sup>	1,6·10 <sup>-1</sup>	4·10 <sup>-2</sup>	7,7·10 <sup>-2</sup>	9,3·10 <sup>-2</sup>
S	2,0*	1·10 <sup>-2</sup>	3·10 <sup>-2</sup>	2·10 <sup>-2</sup>	7·10 <sup>-2</sup>	3·10 <sup>-1</sup>	4,7·10 <sup>-2</sup>
Cl	7·10 <sup>-3</sup>	5·10 <sup>-3</sup>	5·10 <sup>-3</sup>	1·10 <sup>-2</sup>	2,4·10 <sup>-2</sup>	1,6·10 <sup>-2</sup>	1,7·10 <sup>-2</sup>
K	8,5·10 <sup>-2</sup>	3·10 <sup>-2</sup>	8,3·10 <sup>-1</sup>	2,3	3,34	2,28	2,50
Ca	1,40	0,7	6,72	4,65	1,58	2,53	2,96
Sc	6·10 <sup>-4</sup>	5·10 <sup>-4</sup>	2,4·10 <sup>-3</sup>	2,5·10 <sup>-4</sup>	3·10 <sup>-4</sup>	1·10 <sup>-3</sup>	1·10 <sup>-3</sup>
Ti	5·10 <sup>-2</sup>	3·10 <sup>-2</sup>	0,9	0,8	0,23	0,45	0,45
V	7·10 <sup>-3</sup>	4·10 <sup>-3</sup>	2·10 <sup>-2</sup>	1·10 <sup>-2</sup>	4·10 <sup>-3</sup>	1,3·10 <sup>-2</sup>	9·10 <sup>-3</sup>
Cr	2,5·10 <sup>-1</sup>	2·10 <sup>-1</sup>	2·10 <sup>-2</sup>	5·10 <sup>-3</sup>	2,5·10 <sup>-3</sup>	1·10 <sup>-2</sup>	8,3·10 <sup>-3</sup>
Mn	2·10 <sup>-1</sup>	1,5·10 <sup>-1</sup>	2·10 <sup>-1</sup>	1,2·10 <sup>-1</sup>	6·10 <sup>-2</sup>	6,7·10 <sup>-2</sup>	1·10 <sup>-1</sup>
Fe	25,0*	9,85	8,56	5,85	2,7	3,33	4,65
Co	8·10 <sup>-2*</sup>	2·10 <sup>-2</sup>	4,5·10 <sup>-3</sup>	1·10 <sup>-3</sup>	5·10 <sup>-4</sup>	2·10 <sup>-3</sup>	1,8·10 <sup>-3</sup>
Ni	1,35*	2·10 <sup>-1</sup>	1,6·10 <sup>-2</sup>	5,5·10 <sup>-3</sup>	8·10 <sup>-4</sup>	9,5·10 <sup>-3</sup>	5,8·10 <sup>-3</sup>
Cu	1·10 <sup>-2</sup>	2·10 <sup>-3</sup>	1·10 <sup>-2</sup>	3,5·10 <sup>-3</sup>	2·10 <sup>-3</sup>	5,7·10 <sup>-3</sup>	4,7·10 <sup>-3</sup>
Zn	5·10 <sup>-3</sup>	3·10 <sup>-3</sup>	1,3·10 <sup>-2</sup>	7,2·10 <sup>-3</sup>	6·10 <sup>-3</sup>	8·10 <sup>-3</sup>	8,3·10 <sup>-3</sup>
Ga	3·10 <sup>-4</sup>	2·10 <sup>-4</sup>	1,8·10 <sup>-3</sup>	2·10 <sup>-3</sup>	2·10 <sup>-3</sup>	3·10 <sup>-3</sup>	1,9·10 <sup>-3</sup>

1	2	3	4	5	6	7	8
Ge	1·10 <sup>-3</sup>	1·10 <sup>-4</sup>	1,5·10 <sup>-4</sup>	1,5·10 <sup>-4</sup>	1,4·10 <sup>-4</sup>	2·10 <sup>-4</sup>	1,4·10 <sup>-4</sup>
As	3·10 <sup>-5</sup>	5·10 <sup>-5</sup>	2·10 <sup>-4</sup>	2,4·10 <sup>-4</sup>	1,5·10 <sup>-4</sup>	6,6·10 <sup>-4</sup>	1,7·10 <sup>-4</sup>
Se	1·10 <sup>-3</sup>	5·10 <sup>-6</sup>	5·10 <sup>-6</sup>	5·10 <sup>-6</sup>	5·10 <sup>-6</sup>	6·10 <sup>-5</sup>	5·10 <sup>-6</sup>
Br	5·10 <sup>-5</sup>	5·10 <sup>-5</sup>	3·10 <sup>-4</sup>	4,5·10 <sup>-4</sup>	1,7·10 <sup>-4</sup>	6·10 <sup>-4</sup>	2,1·10 <sup>-4</sup>
Rb	5·10 <sup>-4</sup>	2·10 <sup>-4</sup>	4,5·10 <sup>-3</sup>	1·10 <sup>-2</sup>	2·10 <sup>-2</sup>	2·10 <sup>-2</sup>	1,5·10 <sup>-2</sup>
Sr	1·10 <sup>-3</sup>	1·10 <sup>-3</sup>	4,4·10 <sup>-2</sup>	8·10 <sup>-2</sup>	3·10 <sup>-2</sup>	4,5·10 <sup>-2</sup>	3,4·10 <sup>-2</sup>
Y	8·10 <sup>-5</sup>	-	2·10 <sup>-3</sup>	-	3,4·10 <sup>-3</sup>	3·10 <sup>-3</sup>	2,9·10 <sup>-3</sup>
Zr	3·10 <sup>-3</sup>	3·10 <sup>-3</sup>	1·10 <sup>-2</sup>	2,6·10 <sup>-2</sup>	2·10 <sup>-2</sup>	2·10 <sup>-2</sup>	1,7·10 <sup>-2</sup>
Nb	3·10 <sup>-5</sup>	1·10 <sup>-4</sup>	2·10 <sup>-3</sup>	2·10 <sup>-3</sup>	2·10 <sup>-3</sup>	2·10 <sup>-3</sup>	2·10 <sup>-3</sup>
Mo	6·10 <sup>-5</sup>	2·10 <sup>-5</sup>	1,4·10 <sup>-4</sup>	9·10 <sup>-5</sup>	1·10 <sup>-4</sup>	2·10 <sup>-4</sup>	1,1·10 <sup>-4</sup>
Ru	1·10 <sup>-4</sup>	-	-	-	-	-	-
Rh	1,9·10 <sup>-5</sup>	-	-	-	-	-	-
Pd	1·10 <sup>-4</sup>	1,2·10 <sup>-5</sup>	1,9·10 <sup>-6</sup>	-	1·10 <sup>-6</sup>	-	1,3·10 <sup>-6</sup>
Ag	9,4·10 <sup>-6</sup>	5·10 <sup>-6</sup>	1·10 <sup>-5</sup>	7·10 <sup>-6</sup>	5·10 <sup>-6</sup>	1·10 <sup>-5</sup>	7·10 <sup>-6</sup>
Cd	1·10 <sup>-5</sup>	5·10 <sup>-6</sup>	1,9·10 <sup>-6</sup>	-	1·10 <sup>-5</sup>	3·10 <sup>-5</sup>	1,3·10 <sup>-5</sup>
In	1·10 <sup>-7</sup>	1,3·10 <sup>-6</sup>	2,2·10 <sup>-5</sup>	-	2,6·10 <sup>-5</sup>	5·10 <sup>-6</sup>	2,5·10 <sup>-5</sup>
Sn	1·10 <sup>-4</sup>	5·10 <sup>-5</sup>	1,5·10 <sup>-4</sup>	-	3·10 <sup>-4</sup>	1·10 <sup>-3</sup>	2,5·10 <sup>-4</sup>
Sb	1·10 <sup>-5</sup>	1·10 <sup>-5</sup>	1·10 <sup>-4</sup>	2·10 <sup>-5</sup>	2,6·10 <sup>-5</sup>	2·10 <sup>-4</sup>	5·10 <sup>-5</sup>
Te	5·10 <sup>-5</sup>	1·10 <sup>-7</sup>	1·10 <sup>-7</sup>	1·10 <sup>-7</sup>	1·10 <sup>-7</sup>	1·10 <sup>-6</sup>	1·10 <sup>-7</sup>
I	4·10 <sup>-6</sup>	1·10 <sup>-6</sup>	5·10 <sup>-5</sup>	3·10 <sup>-5</sup>	4·10 <sup>-5</sup>	1·10 <sup>-4</sup>	4·10 <sup>-5</sup>
Cs	1·10 <sup>-5</sup>	1·10 <sup>-5</sup>	1·10 <sup>-4</sup>	-	5·10 <sup>-4</sup>	1,2·10 <sup>-3</sup>	3,7·10 <sup>-4</sup>
Ba	6·10 <sup>-4</sup>	1·10 <sup>-4</sup>	3·10 <sup>-2</sup>	6,5·10 <sup>-2</sup>	8,3·10 <sup>-2</sup>	8·10 <sup>-2</sup>	6,5·10 <sup>-2</sup>
La	3·10 <sup>-5</sup>	-	2,7·10 <sup>-3</sup>	-	6·10 <sup>-3</sup>	4·10 <sup>-3</sup>	2,9·10 <sup>-3</sup>
Ce	5·10 <sup>-5</sup>	-	4,5·10 <sup>-4</sup>	-	1·10 <sup>-2</sup>	5·10 <sup>-3</sup>	7·10 <sup>-3</sup>
Pr	1·10 <sup>-5</sup>	-	4·10 <sup>-4</sup>	-	1,2·10 <sup>-3</sup>	5·10 <sup>-4</sup>	9·10 <sup>-4</sup>
Nd	6·10 <sup>-5</sup>	-	2·10 <sup>-3</sup>	-	4,6·10 <sup>-3</sup>	2,3·10 <sup>-3</sup>	3,7·10 <sup>-3</sup>
Sm	2·10 <sup>-5</sup>	-	5·10 <sup>-4</sup>	-	9·10 <sup>-4</sup>	6,5·10 <sup>-4</sup>	8·10 <sup>-4</sup>
Eu	8·10 <sup>-6</sup>	1·10 <sup>-6</sup>	1·10 <sup>-4</sup>	-	1,5·10 <sup>-4</sup>	1·10 <sup>-4</sup>	1,3·10 <sup>-4</sup>
Gd	4·10 <sup>-5</sup>	-	5·10 <sup>-4</sup>	-	9·10 <sup>-4</sup>	6,5·10 <sup>-4</sup>	8·10 <sup>-4</sup>
Tb	5·10 <sup>-6</sup>	-	8·10 <sup>-5</sup>	-	2,5·10 <sup>-4</sup>	9·10 <sup>-5</sup>	4,3·10 <sup>-4</sup>
Dy	3,5·10 <sup>-5</sup>	5·10 <sup>-6</sup>	2·10 <sup>-4</sup>	-	6,7·10 <sup>-4</sup>	4,5·10 <sup>-4</sup>	5·10 <sup>-4</sup>
Ho	7·10 <sup>-6</sup>	-	1·10 <sup>-4</sup>	-	2·10 <sup>-4</sup>	1·10 <sup>-4</sup>	1,7·10 <sup>-4</sup>
Er	2·10 <sup>-5</sup>	-	2·10 <sup>-4</sup>	-	4·10 <sup>-4</sup>	2,5·10 <sup>-4</sup>	3,3·10 <sup>-4</sup>
Tu	4·10 <sup>-6</sup>	-	2·10 <sup>-5</sup>	-	3·10 <sup>-5</sup>	2,5·10 <sup>-5</sup>	2,7·10 <sup>-5</sup>
Yb	2·10 <sup>-5</sup>	-	2·10 <sup>-4</sup>	-	4·10 <sup>-4</sup>	3·10 <sup>-4</sup>	3,3·10 <sup>-5</sup>
Lu	3,5·10 <sup>-6</sup>	-	6·10 <sup>-5</sup>	-	1·10 <sup>-4</sup>	7·10 <sup>-5</sup>	8·10 <sup>-5</sup>
Hf	5·10 <sup>-5</sup>	1·10 <sup>-5</sup>	1·10 <sup>-4</sup>	1·10 <sup>-4</sup>	1·10 <sup>-4</sup>	6·10 <sup>-4</sup>	1·10 <sup>-4</sup>
Ta	2·10 <sup>-6</sup>	1,8·10 <sup>-6</sup>	4,8·10 <sup>-5</sup>	7·10 <sup>-5</sup>	3,5·10 <sup>-4</sup>	3,5·10 <sup>-4</sup>	2,5·10 <sup>-4</sup>
W	1,5·10 <sup>-5</sup>	1·10 <sup>-5</sup>	1·10 <sup>-4</sup>	1·10 <sup>-4</sup>	1,5·10 <sup>-4</sup>	2·10 <sup>-4</sup>	1,3·10 <sup>-4</sup>
Re	8·10 <sup>-8</sup>	-	7,1·10 <sup>-8</sup>	-	6,7·10 <sup>-8</sup>	-	7·10 <sup>-8</sup>
Os	5·10 <sup>-5</sup>	-	-	-	-	-	-
Ir	4,8·10 <sup>-5</sup>	-	-	-	6,3·10 <sup>-7</sup>	-	-
Pt	2·10 <sup>-4</sup>	2·10 <sup>-5</sup>	1·10 <sup>-5</sup>	-	-	-	-
Au	1,7·10 <sup>-5</sup>	5·10 <sup>-7</sup>	4·10 <sup>-7</sup>	-	4,5·10 <sup>-7</sup>	1·10 <sup>-7</sup>	4,3·10 <sup>-7</sup>
Hg	3·10 <sup>-4</sup>	1·10 <sup>-6</sup>	9·10 <sup>-6</sup>	-	8·10 <sup>-6</sup>	4·10 <sup>-5</sup>	8,3·10 <sup>-6</sup>
Tl	1·10 <sup>-7</sup>	1·10 <sup>-6</sup>	2·10 <sup>-5</sup>	5·10 <sup>-5</sup>	1,5·10 <sup>-4</sup>	1·10 <sup>-4</sup>	1·10 <sup>-4</sup>
Pb	2·10 <sup>-5</sup>	1·10 <sup>-5</sup>	8·10 <sup>-4</sup>	1,5·10 <sup>-3</sup>	1·10 <sup>-3</sup>	2·10 <sup>-3</sup>	1,6·10 <sup>-3</sup>
Bi	3·10 <sup>-7</sup>	1·10 <sup>-7</sup>	7·10 <sup>-7</sup>	1·10 <sup>-6</sup>	1·10 <sup>-6</sup>	1·10 <sup>-6</sup>	9·10 <sup>-7</sup>
Po	-	-	-	1·10 <sup>-6</sup>	-	-	-
Th	4·10 <sup>-6</sup>	5·10 <sup>-7</sup>	3·10 <sup>-4</sup>	7·10 <sup>-4</sup>	1,8·10 <sup>-3</sup>	1,1·10 <sup>-3</sup>	1,3·10 <sup>-3</sup>
U	1,5·10 <sup>-6</sup>	3·10 <sup>-7</sup>	5·10 <sup>-5</sup>	1,8·10 <sup>-4</sup>	3,5·10 <sup>-4</sup>	3,2·10 <sup>-4</sup>	2,5·10 <sup>-4</sup>

\*разом із залізною фазою хондритів

Табл. 3. Вміст металів у рудах

Метал	Кларк, %	Мінімальний вміст руди, %	Кларк концентрації, %	Типові мінерали
Al	8,13	30	4	Діаспор, беміт
Ti	0,44	1	3	Рутил, ільменіт
Cr	0,02	30	1500	Хроміт
Mn	0,1	35	350	Піролюзит
Fe	5,0	30	6	Гематит, гетит, сидерит, пірит, магнетит
Co	0,0023			Скутерудит
Ni	0,008	1,5	188	Пентландит
Cu	0,007	0,7	100	Халькопірит, борніт, халькозин
Zn	0,0132	4	300	Сфалерит
Mo	0,0015	1,5	1000	Молибденіт
Ag	0,00001	0,05	5000	Галеніт, аргентит, срібло
Cd	0,000015			Сфалерит
Sn	0,004	1	250	Каситерит
Sb	0,0001	3	30000	Стибніт
W	0,0069	1	145	Вольфраміт
Pt	0,00000005	0,0005	1000	Платина
Au	0,000000059	0,001	2000	Золото, кавалерит
Hg	0,00005	0,5	10000	Кіновар
Pb	0,0016	4	2500	Галеніт
Bi	0,00002			Бісмути́н
U	0,0004	0,4	1000	Уранініт

Табл. 4. Густина і твердість мінералів розділюваних гравітаційними процесами

Мінерал	Хімічний склад		Густина, кг/м <sup>3</sup>	Твердість (за Моосом)
	формула	вміст, %		
1	2	3	4	5
Алмаз	C	100,0 C	3500	10,0
<u>Алюміній</u>	Al	100,0 Al	2600	2,9
Андалузит	Al <sub>2</sub> O <sub>3</sub> ·SiO <sub>2</sub>	63,2 Al <sub>2</sub> O <sub>3</sub>	3200	7,0
Каолін	Al <sub>2</sub> O <sub>3</sub> ·2SiO <sub>2</sub> ·2H <sub>2</sub> O	39,5 Al <sub>2</sub> O <sub>3</sub>	2600	2,3
Корунд	Al <sub>2</sub> O <sub>3</sub>	100,0 Al <sub>2</sub> O <sub>3</sub>	4000	9,0
Шпінель	MgO·Al <sub>2</sub> O <sub>3</sub>	71,8 Al <sub>2</sub> O <sub>3</sub>	3800	8,0
<u>Барій</u>	Ba	100,0 Ba	3600	3,5
Барит	BaSO <sub>4</sub>	65,7 BaO	4500	3,7
Вігерит	BaCO <sub>3</sub>	82,7 BaO	3750	4,2
<u>Вольфрам</u>	W	100,0 W	19000	7,5
Вольфраміт	(Fe, Mn) WO <sub>4</sub>	74,0 WO <sub>3</sub>	7000	6,0
Гюбнерит	MnWO <sub>4</sub>	75,0 WO <sub>3</sub>	7400	4,5
Ферберит	FeWO <sub>4</sub>	76,3 WO <sub>3</sub>	7000	4,5
Шеєліт	CaWO <sub>4</sub>	80,6 WO <sub>3</sub>	6000	5,0
<u>Залізо</u>	Fe	100,0 Fe	7800	4,5
Гематит	Fe <sub>2</sub> O <sub>3</sub>	70,0 Fe	5100	6,0
Гетит	Fe <sub>2</sub> O <sub>3</sub> ·H <sub>2</sub> O	63,0 Fe	3800	5,0
Лімоніт	2Fe <sub>2</sub> O <sub>3</sub> ·3H <sub>2</sub> O	66,5 Fe	3800	5,4
Магнетит	Fe <sub>3</sub> O <sub>4</sub>	72,4 Fe	5100	6,0
Пірит	FeS <sub>2</sub>	46,6 Fe	5100	6,3
Сидерит	FeCO <sub>3</sub>	48,3 Fe	3800	4,0
<u>Золото(самородне)</u>	Au	до 99,7 Au	19000	2,5
Калаверит	(Au, Ag) Te <sub>2</sub>	39,5 Au; 3,1 Ag	9000	2,5
Кренерит	(Au, Ag) Te <sub>2</sub>	39,5 Au; 3,1 Ag	8350	2,0
Петцит	(Au, Ag) <sub>2</sub> Te	25,4 Au; 41,8 Ag	9000	3,0
Сильваніт	(Au, Ag) Te <sub>4</sub>	24,2 Au; 13,3 Ag	8100	2,5

1	2	3	4	5
<i>Магній</i>	Mg	100,0 Mg	1700	2,5
Доломіт	CaCO <sub>3</sub> ·MgCO <sub>3</sub>	21,9 MgO; 30,4 CaO	2800	3,8
Змійовик	Mg <sub>6</sub> [Si <sub>4</sub> O <sub>10</sub> ](OH) <sub>8</sub>	43,5 MgO; 43,5 SiO <sub>2</sub>	2800	4,0
Магнезит	MgCO <sub>3</sub>	47,8 MgO	3100	4,0
<i>Марганець</i>	Mn	100,0 Mn	7400	6,0
Манганіт	Mn <sub>2</sub> O <sub>3</sub> ·H <sub>2</sub> O	62,5 Mn	4300	3,8
Піролюзит	MnO <sub>2</sub>	63,0 Mn	5000	2,3
Псіломелан	Mn <sub>2</sub> O <sub>3</sub>	63,0 Mn	4150	5,5
Родоніт	MnSiO <sub>3</sub>	42,0 Mn	3500	6,2
Родохрозит	MnCO <sub>3</sub>	62,0 Mn	3500	4,2
<i>Мідь(самородна)</i>	Cu	до 100,0 Cu	8800	2,8
Азурит	2CuCO <sub>3</sub> ·Cu(OH) <sub>2</sub>	55,2 Cu	3700	3,8
Ковелін	CuS	66,4 Cu	4600	2,0
Малахіт	CuCO <sub>3</sub> ·Cu(OH) <sub>2</sub>	57,4 Cu	3900	3,8
Халькозин	Cu <sub>2</sub> S	79,8 Cu	5600	3,0
Халькопірит	CuFeS <sub>2</sub>	34,5 Cu	4200	3,7
Хризосола	CuSiO <sub>3</sub> ·2H <sub>2</sub> O	36,1 Cu	2100	3,5
<i>Молібден</i>	Mo	100,0 Mo	10200	5,5
Вульфеніт	PbMoO <sub>4</sub>	26,0 Mo	6800	3,0
Молібденіт	MoS <sub>2</sub>	до 60,0 Mo	4700	1,3
Молібдит	Fe <sub>2</sub> O <sub>3</sub> ·MoO <sub>3</sub> ·7H <sub>2</sub> O	66,7 Mo	4500	1,5
Повеліт	CaMoO <sub>4</sub>	48,0 Mo	4500	3,5
<i>Нікель</i>	Ni	100,0 Ni	8900	4,0
Герсдорфіт	NiAsS	35,4 Ni	5800	5,5
Нікелін	NiAs	44,0 Ni	7500	5,5
Пентландит	(Fe, Ni) <sub>9</sub> S <sub>8</sub>	до 44,0 Ni	4600	3,5
<i>Олово</i>	Sn	100,0 Sn	7300	2,0
Каситерит	SnO <sub>2</sub>	79,0 Sn	6900	6,5
Станін	Cu <sub>2</sub> FeSnS <sub>4</sub>	27,6 Sn; 29,6 Cu	4400	4,0
<i>Платина (самородна)</i>	Pt	до 96,0 Pt	21400	4,5
Поліксен	(Pt, Fe)	88,0 Pt; 11,0 Fe	17400	4,5
Спериліт	PtAs <sub>2</sub>	56,5 Pt; 43,5 As	10600	6,5
<i>Свинець</i>	Pb	100,0 Pb	11300	1,5
Англезит	PbSO <sub>4</sub>	68,3 Pb	6200	2,5
Вульфеніт	PbMoO <sub>4</sub>	60,0 Pb	6700	3,5
Галеніт	PbS	86,6 Pb	7450	2,5
Церусит	PbCO <sub>3</sub>	83,5 Pb	6550	3,3
Піроморфіт	Pb <sub>5</sub> (PO <sub>4</sub> ) <sub>3</sub> Cl	76,0 Pb	7000	4,0
<i>Срібло (самородне)</i>	Ag	До 99,9 Ag	10500	2,8
Аргентит	Ag <sub>2</sub> S	87,1 Ag	7300	2,5
Піраргірит	AgSbS <sub>3</sub>	59,8 Ag	5830	2,3
Полібазит	(Ag, Cu) <sub>16</sub> Sb <sub>2</sub> S <sub>11</sub>	84,9 Ag	6100	3,0
Прустит	Ag <sub>3</sub> AsS <sub>3</sub>	65,4 Ag	5600	2,5
Стефаніт	Ag <sub>5</sub> SbS <sub>4</sub>	68,3 Ag	6200	2,5
<i>Титан</i>	Ti	100,0 Ti	4500	4,0
Анагаз	TiO <sub>2</sub>	до 99,5 Ti	3900	6,0
Брукіт	TiO <sub>2</sub>	до 99,5 Ti	4000	6,3
Ільменіт	FeTiO <sub>3</sub>	до 52,8 Ti	4600	5,5
Лейкоксен	(TiO <sub>2</sub> ) <sub>18</sub> ·Fe <sub>2</sub> O <sub>3</sub>	до 97,6 Ti	4000	5,0
Лопарит	(Ce, Na, Ca)(Ti, Nb)O <sub>3</sub>	до 99,5 Ti	4800	5,8
Перовськіт	CaTiO <sub>3</sub>	до 57,8 Ti	4000	5,8
Рутил	TiO <sub>2</sub>	до 99,5 Ti	4200	6,0
Сфен	CaSiTiO <sub>5</sub>	до 40,8 Ti	3500	5,5
<i>Хром</i>	Cr	100,0 Cr	7100	9,0
Хроміт	FeCr <sub>2</sub> O <sub>4</sub>	65,0 Cr <sub>2</sub> O <sub>3</sub>	4700	6,5
Хромшпінеліди	(Mg, Fe)(Cr, Al, Fe) <sub>2</sub> O <sub>4</sub>	до 75,0 Cr <sub>2</sub> O <sub>3</sub>	4700	6,5



1	2	3	4	5
<i>Цинк</i>	Zn	100,0 Zn	7100	2,5
Вілеміт	Zn <sub>2</sub> [SiO <sub>4</sub> ]	59,0 Zn	5600	4,3
Вюртцит	ZnS	до 63,0 Zn	4300	4,0
Каламін	Zn <sub>4</sub> [(OH) <sub>2</sub> Si <sub>2</sub> O <sub>7</sub> ]·H <sub>2</sub> O	54,0 Zn	3450	4,7
Смітсоніт	ZnCO <sub>3</sub>	52,0 Zn	5100	6,3
Сфалерит	ZnS	67,0 Zn	4100	4,0
Франклініт	ZnFe <sub>2</sub> O <sub>4</sub>	до 25,0 Zn	6500	5,3
<i>Цирконій</i>	Zr	100,0 Zr	–	–
Бадделейт	ZrO <sub>2</sub>	до 99,0 Zr	5800	6,5
Циркон	ZrSiO <sub>4</sub>	67,2 Zr	4700	7,5
<i>Інші мінерали</i>				
Дистен	Al <sub>2</sub> O <sub>3</sub> [SiO <sub>4</sub> ]	63,2 Al <sub>2</sub> O <sub>3</sub>	3600	6,0
Монацит	(Ce, La){PO <sub>4</sub> }	до 70,0 TR <sub>2</sub> O <sub>3</sub>	5200	5,8
Ставроліт	Fe <sub>2</sub> A <sub>19</sub> [SiO <sub>4</sub> ] <sub>4</sub> (OH)O <sub>7</sub>	48,1 Al <sub>2</sub> O <sub>3</sub>	3700	7,2
Флюорит	CaF <sub>2</sub>	51,3 Ca; 48,7 F	3150	4,0
<i>Породні мінерали</i>				
Галуазит	Al <sub>4</sub> (OH) <sub>8</sub> [Si <sub>4</sub> O <sub>10</sub> ]·nH <sub>2</sub> O	–	2600	2,0
Глина	Al <sub>2</sub> O <sub>3</sub> ·2SiO <sub>2</sub> ·2H <sub>2</sub> O	–	2600	2,3
Кальцит	CaCO <sub>3</sub>	–	2710	3,2
Кварц	SiO <sub>2</sub>	–	2650	7,0
Мусковіт	KAl <sub>2</sub> [AlSi <sub>3</sub> O <sub>10</sub> ](OH) <sub>2</sub>	–	2830	2,5
Польові шпати	(K, Na, Ca)[AlSi <sub>3</sub> O <sub>8</sub> ]	–	2700	6,2
Флогопіт	KMg <sub>3</sub> [AlSi <sub>3</sub> O <sub>10</sub> ](F, OH) <sub>2</sub>	–	2900	2,5
Хлорити	(Mg, Fe) <sub>6-n</sub> (Al, Fe) <sub>n</sub> AlnSi <sub>4-n</sub> O <sub>10</sub>	–	3000	2,5

Табл. 5. Питома магнітна сприйнятливність деяких мінералів

Мінерал	Хімічна формула	Питома магнітна сприйнятливність, м <sup>3</sup> /кг·10 <sup>-6</sup>
1	2	3
Амфібол	Мінерал класу силікатів	0,080 – 0,115
Апатит	Ca <sub>5</sub> [CO <sub>3</sub> ][PO <sub>4</sub> ] <sub>3</sub> (Fe, Cl, OH)	0,001 – 0,004
Берил	Al <sub>2</sub> Be <sub>3</sub> [Si <sub>6</sub> O <sub>18</sub> ]	0,001
Біотит	KFe <sub>3</sub> (OH, F) <sub>2</sub> [Al, Si <sub>3</sub> O <sub>10</sub> ]	0,040 – 0,120
Брауніт	MnO·3Mn <sub>2</sub> O <sub>3</sub> ·SiO <sub>2</sub>	0,150
Бурий залізняк	nFe <sub>2</sub> O <sub>3</sub> ·mH <sub>2</sub> O	0,025 – 0,250
Вернадит	MnO <sub>2</sub> ·mH <sub>2</sub> O	0,050
Вольфраміт	(Fe, Mn) WO <sub>4</sub>	0,025 – 0,150
Гаусманіт	Mn <sub>2</sub> O <sub>4</sub>	0,070
Гематит	Fe <sub>2</sub> O <sub>3</sub>	0,050 – 0,250
Гетит	Fe <sub>2</sub> O <sub>3</sub> ·H <sub>2</sub> O	0,200 – 0,300
Гіпс	CaSO <sub>4</sub> ·2H <sub>2</sub> O	0,010
Глауконіт	Силікат групи слюд	0,080
Гранат	Ортосилікат	0,100 – 0,200
Гюбнерит	MnWO <sub>4</sub>	0,100
Дистен	Al <sub>2</sub> O <sub>3</sub> [SiO <sub>4</sub> ]	0,002 – 0,012
Егірін	Силікат групи піроксенів	0,110
Ільменіт	FeTiO <sub>3</sub>	0,3 – 1,2
Каситерит	SnO <sub>2</sub>	0,001 – 0,010
Колумбіт	(Fe, Mg)(Nb, Ta) <sub>2</sub> O <sub>6</sub>	0,025
Магнетит	Fe <sub>3</sub> O <sub>4</sub>	25 – 50
Маггеміт	γ-Fe <sub>2</sub> O <sub>3</sub>	10 – 25
Манганіт	MnOOH	0,035 – 0,150
Мартит	Fe <sub>2</sub> O <sub>3</sub>	0,2 – 10
Монацит	(Ce, La){PO <sub>4</sub> }	0,010 – 0,025
Пірит	FeS <sub>2</sub>	0,005 – 0,040
Піроксен	Мінерал класу силікатів	0,080

1	2	3
Піролюзит	MnO <sub>2</sub>	0,025 – 0,100
Псиломелан	Mn <sub>2</sub> O <sub>3</sub>	0,060 – 0,120
Родохрозит	MnCO <sub>3</sub>	0,170
Рутил	TiO <sub>2</sub>	0,002 – 0,015
Сидерит	FeCO <sub>3</sub>	0,035 – 0,150
Спекулярит	Fe <sub>2</sub> O <sub>3</sub>	0,250 – 0,370
Ставроліт	Fe <sub>2</sub> Al <sub>9</sub> [Si <sub>4</sub> O <sub>4</sub> ](OH)O <sub>7</sub>	0,040 – 0,50
Тальк	Mg <sub>3</sub> [Si <sub>4</sub> O <sub>10</sub> ](OH) <sub>2</sub>	0,030

Табл. 6. Електричні властивості деяких мінералів

Мінерал	Хімічна формула	Електричні властивості	
		Питомий опір, Ом·м	Діелектрична проникність
1	2	3	4
Алмаз	C	10 <sup>14</sup>	16,5
Альбіт	Na[AlSi <sub>3</sub> O <sub>8</sub> ]	10 <sup>14</sup>	4,0
Ангідрит	CaSO <sub>4</sub>	10 <sup>11</sup>	5,7 – 7,0
Антрацит	C	10 <sup>10</sup>	7,4 – 9,5
Апатит	Ca <sub>5</sub> [CO <sub>3</sub> ][PO <sub>4</sub> ] <sub>3</sub> (Fe,Cl,OH)	10 <sup>16</sup>	7,4 – 10,5
Арсенопірит	FeAsS	10 <sup>8</sup>	81,0
Барит	BaSO <sub>4</sub>	10 <sup>14</sup>	5,0 – 12,0
Берил	Al <sub>2</sub> Be <sub>3</sub> [Si <sub>6</sub> O <sub>18</sub> ]	10 <sup>10</sup>	3,9 – 7,7
Біотит	KFe <sub>3</sub> (OH,F) <sub>2</sub> [Al,Si <sub>3</sub> O <sub>10</sub> ]	10 <sup>14</sup>	6,0 – 9,3
Боксит	Al <sub>2</sub> O <sub>3</sub>	10 <sup>12</sup>	8,0 – 10,0
Брауніт	MnO·3Mn <sub>2</sub> O <sub>3</sub> ·SiO <sub>2</sub>	10 <sup>8</sup>	81,0
Бурий залізняк	nFe <sub>2</sub> O <sub>3</sub> ·mH <sub>2</sub> O	10 <sup>12</sup>	10,0
Вольфраміт	(Fe, Mn) WO <sub>4</sub>	10 <sup>9</sup>	15,0
Галеніт	PbS	10 <sup>8</sup>	81,0
Галіт	NaCl		5,6 – 7,3
Гематит	Fe <sub>2</sub> O <sub>3</sub>	10 <sup>8</sup>	25,0
Гетит	Fe <sub>2</sub> O <sub>3</sub> ·H <sub>2</sub> O	10 <sup>8</sup>	25,0
Гіпс	CaSO <sub>4</sub> ·2H <sub>2</sub> O	10 <sup>14</sup>	8,0 – 11,6
Графіт	C	10 <sup>8</sup>	81,0
Дистен	Al <sub>2</sub> O <sub>3</sub> [SiO <sub>4</sub> ]	–	5,7 – 7,2
Золото	Au	10 <sup>8</sup>	81,0
Льменіт	FeTiO <sub>3</sub>	10 <sup>8</sup>	33,7 – 81,0
Кальцит	CaCO <sub>3</sub>	10 <sup>11</sup> – 10 <sup>16</sup>	7,8 – 8,5
Каолініт	Al <sub>4</sub> [Si <sub>4</sub> O <sub>10</sub> ](OH) <sub>8</sub>	10 <sup>11</sup>	12,0
Каситерит	SnO <sub>2</sub>	10 <sup>11</sup>	24,0
Кварц	SiO <sub>2</sub>	10 <sup>14</sup>	4,2 – 5,0
Кіновар	HgS	10 <sup>11</sup>	33,7 – 81,0
Корунд	Al <sub>2</sub> O <sub>3</sub>	10 <sup>9</sup>	5,6 – 6,3
Куприт	Cu <sub>2</sub> O	10 <sup>8</sup>	6,0
Магнетит	Fe <sub>3</sub> O <sub>4</sub>	10 <sup>8</sup>	33,7 – 81,0
Манганіт	MnOOH	10 <sup>8</sup>	81,0
Марказит	Fe <sub>2</sub> S	10 <sup>8</sup>	33,7 – 81,0
Мікроклін	K[AlSi <sub>3</sub> O <sub>8</sub> ]	10 <sup>14</sup>	5,0 – 6,9
Молібденіт	MoS <sub>2</sub>	10 <sup>8</sup>	81,0
Монацит	(Ce, La){PO <sub>4</sub> }	10 <sup>15</sup>	12,0
Мусковіт	KAl <sub>2</sub> [AlSi <sub>3</sub> O <sub>10</sub> ](OH) <sub>2</sub>	10 <sup>14</sup>	6,0 – 8,0
Олігоклаз	nNa[AlSi <sub>3</sub> O <sub>8</sub> ]·mCa[Al <sub>2</sub> Si <sub>2</sub> O <sub>8</sub> ]	10 <sup>14</sup>	6,8
Ортоклаз	K[AlSi <sub>3</sub> O <sub>8</sub> ]	10 <sup>14</sup>	5,0 – 6,2
Пірит	FeS <sub>2</sub>	10 <sup>8</sup>	33,7 – 81,0

1	2	3	4
Піролюзит	MnO <sub>2</sub>	10 <sup>8</sup>	81,0
Піротин	Fe <sub>2</sub> S	10 <sup>8</sup>	81,0
Пірохлор	NaCa[N <sub>2</sub> O <sub>6</sub> ](OH, F)	10 <sup>13</sup>	4,1 – 4,5
Платина природна	Pt	10 <sup>8</sup>	81,0
Польові шпати	Алюмосилікати Na, K, Ca, Ba	10 <sup>14</sup>	6,8
Псиломелан	Mn <sub>2</sub> O <sub>3</sub>	10 <sup>8</sup>	49,0 – 58,0
Рогова обманка	Гідросилікат Ca, Mg, Fe	10 <sup>13</sup>	7,0 – 8,0
Рутил	TiO <sub>2</sub>	10 <sup>8</sup>	89,0 – 173,0
Сірка самородна	S	10 <sup>14</sup>	3,0 – 3,6
Срібло самородне	Ag	10 <sup>8</sup>	81,0
Сидерит	FeCO <sub>3</sub>	10 <sup>8</sup>	7,0
Силіманіт	AlAlO[SiO <sub>4</sub> ]	–	9,3
Сильвін	KCl	10 <sup>14</sup>	4,8
Смітсоніт	ZnCO <sub>3</sub>	10 <sup>14</sup>	8,0 – 9,3
Сподумен	LiAl[Si <sub>2</sub> O <sub>6</sub> ]	10 <sup>12</sup>	8,4
Ставроліт	Fe <sub>2</sub> Al <sub>9</sub> [SiO <sub>4</sub> ] <sub>4</sub> (OH)O <sub>7</sub>	–	6,8
Сфалерит	ZnS	–	7,8
Сфен	CaSiTiO <sub>5</sub>	–	4,0 – 6,6
Танталіт	(Fe,Mn)Ta <sub>2</sub> O <sub>6</sub>	10 <sup>6</sup>	–
Титаномагнетит	(Fe,Ti)Fe <sub>2</sub> O <sub>4</sub>	10 <sup>8</sup>	–
Фаяліт	Fe <sub>2</sub> [SiO <sub>4</sub> ]	10 <sup>11</sup>	81,0
Флюорит	CaF <sub>2</sub>	10 <sup>14</sup>	62,0 – 85,0
Халькозин	Cu <sub>2</sub> S	10 <sup>8</sup>	81,0
Халькопірит	CuFeS <sub>2</sub>	10 <sup>8</sup>	–
Церусит	PbCO <sub>3</sub>	10 <sup>9</sup>	2,3
Циркон	ZrSiO <sub>4</sub>	10 <sup>12</sup>	8,6 – 15,0
Шееліт	CaWO <sub>4</sub>	10 <sup>14</sup>	8,0

Табл. 7. Характеристики асинхронних електродвигунів

Марка електро- двигуна	Номинальний режим роботи SN і його пара- метри ( <i>P<sub>н</sub></i> , %; <i>n<sub>н</sub></i> , <i>F<sub>н</sub></i> )	<i>P<sub>н</sub></i> , кВт	<i>M<sub>к</sub></i> , Нм	<i>S<sub>н</sub></i> , %	<i>I<sub>н</sub></i> , А	<i>η<sub>н</sub></i> , %	Приклади застосування на виймальних машинах
		<i>U<sub>н</sub></i> , В	<i>M<sub>п</sub></i> , Нм	<i>n<sub>н</sub></i> , хв <sup>-1</sup>	<i>I<sub>п</sub></i> , А	cos φ <sub>н</sub>	
1	2	3	4	5	6	7	8
2ЭКВ3,5-90У5	S4 (60; 30; 1,2)	90	1460	4,5	111/64	87,5	К103М
		660/1140	800	1430	580/340	0,81	
4ЭДКО4-110У5	S4 (60; 30; 1,2)	110	2650	2,0	124	92,4	1К101У
		660	2400	1470	980	0,79	
ЭКВ4-140У5	S4 (60; 30; 2,5)	150	2500	3,2	157	92	1ГШ68, 2ГШ68Б
		660	2100	1450	1000	0,85	
3ЭКВ4УС2	S4 (60; 120; 2,5)	160	3500	2,5	181/105	91,4	Стругові установки типу СО, СН
		660/1140	2700	1460	1360/790	0,84	
ЭКВ3,5-180У5	S4 (60; 30; 1,2)	180	2900	5,9	208/120	89	КА80
		660/1140	2500	1410	1100/637	0,85	
2ЭКВЭ4-200У5	S4 (60; 30; 2,5)	200	3900	4,6	230/133	91	РКУ10, РКУ13
		660/1140	3000	1430	1400/810	0,84	
ЭКВЖ4-315У5	S4 (60; 60; 2,5)	315	4600	3,8	395/228	86	РКУ10, РКУ13, 1ГШ68
		660/1140	3600	1440	1700/1000	0,81	
2ЭДКОФ250М4	S1	55	1100	1,7	60,5	92,5	П110, КСП21, 1ГПКС
		660	1140	1475	454	0,86	

1	2	3	4	5	6	7	8
2ЭДКОФВ250LB4	S1	110	2280	1,7	121/70	93,2	КПД, КПЛ, П220, КСП32
		660/1140	2280	1475	908/525	0,85	
ЭКВК3,5-200У5	S1	200	3000	2,3	130	91,5	КА200
		1140	2115	1465	773	0,85	
ЭКВК4-220У5	S1	220	3555	1,5	142	92	УКД200-250
		1140	2844	1480	710	0,85	
ЭКВ4-150У5	S1	150	2437	1,9	100	92,5	УКД300
		1140	2437	1470	700	0,82	
ЭКВ3,5-200В-У5	S1	200	2900	1,8	128	92	КДК400
		1140	2000	1470	700	0,86	
ЭКВ5-250В-У5	S1	250	4475	1,7	170	93,5	КДК500
		1140	3240	1475	1160	0,80	
ЭКВ6-355У5	S1	355	5734	1,3	214	94,5	КДК700
		1140	5044	1480	1584	0,89	
ЭКВ3-30-6-У5	S1 (при $f_c = 50$ Гц)	30	600	4,2	27	88,4	КДК400 (для підсистем подавання)
		950	420	958	107	0,76	
ЭКВ4-30-6-У5	S1 (при $f_c = 50$ Гц)	30	680	2,8	24,5	90	УКД300 (для підсистем подавання)
		950	440	972	125	0,85	
ЭКВ4-45-6-У5	S1 (при $f_c = 50$ Гц)	45	975	2,9	35,7	90	КДК500 (для підсистем подавання)
		950	661	971	177	0,85	
ЭКВ4-60-6-У5	S1 (при $f_c = 50$ Гц)	60	1297	2,8	48	90	КДК700 (для підсистем подавання)
		950	886	972	245	0,85	

$P_{вн}$  – тривалість включення номінальна;  $FI_n$  – коефіцієнт інерції номінальний;  $n_{пн}$  – число пусків за годину;  $P_n$  – номінальна потужність електродвигуна;  $U_n$  – номінальна напруга;  $M_k$  – критичний момент;  $M_{п}$  – пусковий момент;  $S_n$  – номінальне ковзання;  $n_n$  – номінальна частота обертання;  $I_n, I_{п}$  – номінальний та пусковий струм статора електродвигуна;  $\eta_n$  – коефіцієнт корисної дії номінальний;  $\cos \phi_n$  – коефіцієнт потужності номінальний.

Табл. 8. Основні характеристики гідромашин підсистем переміщення очисних комбайнів

№	Характеристики і одиниці вимірювання	Марка насоса		Марка гідромотора		
		НП120	1НП200	ДП510И	1ДП4	410.112
1	2	3	4	5	6	7
1	Робочий об'єм, м <sup>3</sup> /оберт (насоса максимальний $q_{н.мах}$ і гідромотора $q_m$ )	93·10 <sup>-6</sup>	145·10 <sup>-6</sup>	36·10 <sup>-4</sup>	40·10 <sup>-4</sup>	112·10 <sup>-6</sup>
2	Частоти обертання ротора, с <sup>-1</sup> : – номінальна $\omega_{нс.ном}$ – мінімальна $\omega_{м.мін}$ – максимальна $\omega_{м.мах}$	154	154	0,5 3,19	0,5 4,97	5,2 314
3	Максимальна подача насоса $Q_{мах}$ , м <sup>3</sup> /с (при частоті обертання ротора $\omega_{нс.ном}$ )	2,1·10 <sup>-3</sup>	3,27·10 <sup>-3</sup>			
4	Граничний тиск $p_{пр}$ , МПа	14	17	14	17	35
5	Номінальний тиск (середні рівні), МПа: – на вході ( $p_{вн}$ або $p_{вн}$ ) – на виході ( $p_{вн}$ або $p_{вн}$ )	0,5 10	0,4 11,6	10,4 0,4	10,9 0,4	25 10
6	Номінальний перепад середніх рівнів тисків $\Delta p_{вн} = p_{вн} - p_{вн}$ , МПа	9,5	11,2	10	10,5	15
7	К.к.д. при номінальних параметрах: – об'ємний $\eta_o$ – механічний $\eta_m$ – повний $\eta_n = \eta_o \eta_m$	0,92 0,92 0,85	0,92 0,92 0,85	0,92 0,95 0,87	0,95 0,92 0,87	0,95 0,97 0,92
8	Номінальний момент на валу гідромотора, Нм (при перепаді тиску)			5450	6150	260
9	Максимальні потужності на виході, P, кВт: – насоса при $\Delta p_{вн}$ – гідромотора при $M_{мн}$ и $\omega_{м.мін}$	20	36,5			81,5

Табл. 9. Технічні характеристики очисних комбайнів

Комбайни	Галузь застосування		Номинальний діаметр виконавчих органів (ВО) $D_n$ , м	Ширина захвату $B_z$ , м	Максимальні значення		Енергоозброєність, кВт		Маса комбайна, т
	$H_{min}$ - $H_{max}$ , м	$A_p$ , кН/м			$Y_{np.max}$ / $Y_{n.max}$ м/хв	$Y_{n.max}$ , кН	комбайна	в т.ч. підсистем привода ВО	
1	2	3	4	5	6	7	8	9	10
Комбайни для пологих пластів ( $\alpha = 0 - 35^\circ$ , $\alpha_{lv} = 0 - 10^\circ$ )									
К103М	0,7-1,4	$\leq 360$	0,63; 0,71; 0,8	0,8	5	200	290	180	11,0
РКУ10	1,1-1,93	$\leq 360$	1; 1,12; 1,25	0,63	5 10	250	200		19,1
РКУ13	1,35-2,6	$\leq 360$	1,25; 1,4; 1,6	0,63; 0,8	5 10	250	200		24,8
1ГШ68	1,25-2,5	$\leq 360$	1,12; 1,25; 1,4; 1,6	0,63; 0,8	4,4	250	300		21,6
2ГШ68Б	1,35-2,5	$\leq 360$	1,25; 1,4; 1,6	0,63; 0,8	6	220	300		21,0
УКД200-250	0,85-1,3	$\leq 360$	0,8; 0,9	0,63; 0,8	5	200	330	220	14,4
УКД300	0,85-1,3(I); 0,95-1,5(II)	$\leq 360$	0,8; 0,9; 1	0,7	8,5 12	320	360	300	17,5(I) 21(II)
КДК400	1,1-2,0	$\leq 360$	1; 1,12; 1,25	0,8	8 14	360	467,5	400	20,5
КДК500	1,35-2,6(I) 1,8-3,2(II)	$\leq 360$	1,12; 1,25; 1,4; 1,6; 1,8	0,63	8 20	450	597,5	500	24(I) 27(II)
КДК700	2-4,3	$\leq 360$	1,8; 2; 2,2	0,63	8 20	600	860	710	45
ІК101У	0,95-1,3	$\leq 300$	0,71; 0,8	0,63; 0,8	4,4	185	110		10,4
КА80	0,85-1,2	$\leq 360$	0,95	0,8	5	200	290	180	12,8
КА200	0,85-1,2	$\leq 400$	0,95	0,8	5	200	310	200	13,0
Комбайни для крутопохилих і крутих пластів									
«Поиск 2Р»	0,4-0,75	$\leq 300$	0,33; 0,4	0,9	1,95 5,9	130	75	60	4,2
«Темп 1»	0,65-1,4	$\leq 300$	0,6; 0,95	0,9; 1,0	1,95 5,9	130	85	70	4,0

$H_{min}$ - $H_{max}$  – межі виймальної потужності пластів;  $A_p$  – опірність пластів різанню у невідтиснутій зоні;  $Y_{np.max}$  /  $Y_{n.max}$  – у чисельнику максимальна швидкість переміщення комбайна при вийманні, у знаменнику – максимальне значення маневрової швидкості переміщення комбайна;  $Y_{n.max}$  – максимальне значення тягового зусилля;

Табл. 10. Технічні характеристики прохідницьких комбайнів 1ГПКС, КСП22, КСП32, П110 і П220

№	Характеристики	1ГПКС	КСП22	КСП32	П110	П220
1	2	3	4	5	6	7
1	Площа перетину у проходці, м <sup>2</sup>	6-17	8-18	10-29	7-25	9-30
2	Діапазон кутів нахилу гірничих виробок, град	1ГПКС до $\pm 10$ 1ГПКС-01 до $\pm 10$ 1ГПКС-02 до $\pm 20$ 1ГПКС-03 до $-25$	до $\pm 12$			
3	Межа міцності гірських порід, що руйнуються, МПа	до 70	до 80	до 100		до 120
4	Абразивність порід, мг	до 15				до 18
5	Розмах стріли ВО, мм					
	– по ширині	4700	6700	6700	7000	
	– по висоті	4050	4600	4700	5200	
	– нижче рівня підшови пласта (грунту)	200	190	330	315	
6	Енергоозброєність комбайна, кВт	110	165	200	190	312

1	2	3	4	5	6	7
7	Напруга мережі, В	380/660	660			
8	Максимальний діаметр ВО, мм	800	900	1100	900	950
9	Телескопічність стріли, мм	500	555			
10	Потужність електродвигунів привода ВО, кВт	55	75	110	110	220
11	Передаточне число редуктора привода ВО	23,5 / 27	30	42	28,4 / 63,9	24,3 / 48,9
12	Ширина стола навантажування, мм	1600	3700		2100	2400
13	Ширина конвеєра, мм	450		535		670
14	Швидкість руху ланцюга конвеєра, м/с	0,9			1,0	0,9
15	Кут повороту конвеєра в горизонтальній площині, град	до ± 45	до ± 35	–	до ± 35	
16	Поднімання конвеєра над рівнем ґрунту (min-max), мм	800 – 2100	865 – 2035	1300	820 – 2330	895 – 2395
17	Швидкість переміщення комбайна, м/хв – робоча – маневрова	6,5 6,5	1,0 5,0		2,5 9,0	1,5 5,0
18	Тягове зусилля на одній гусениці, кН	230	280		150	200
19	Ширина гусениці, мм	380	535		550	650
20	Габаритні розміри, мм – ширина по гусеницях – висота по корпусу	1600 2100	1910 1600	2510 1900	2100 1800	2500 1850
21	Маса комбайна, т	24	28	45	36	48
22	Питомий тиск на ґрунт, МПа	до 0,10		до 0,15	до 0,13	до 0,16

Табл. 11. Технічні характеристики прохідницьких комбайнів серій КП і КСП

№	Характеристики	КПД	КПУ	КПЛ	КСП34	КСП42
1	2	3	4	5	6	7
1	Площа перетину у проходці, м²	9-25	13,8-32	7-25	10,5-35	12,5-37
2	Діапазон кутів нахилу гірничих виробок, град	до ±12				
3	Межа міцності гірських порід, що руйнуються, МПа	до 100	до 120	до 80	до 100	до 120
4	Абразивність порід, мг	до 15	до 18	до 15		до 18
5	Розмах стріли ВО, мм – по ширині – по висоті – нижче рівня підшви пласта (ґрунту)	6400 4880 185	7800 5260 240	6600 4300 170	7300 5000 200	7500 5200 200
6	Енергоозброєність комбайна, кВт	195/217	400	202,5	250	350
7	Напруга в мережі, В	660/1140	1140	660/1140		
8	Максимальний діаметр ВО, мм	800/1000	1100	800	950/1100	950/1200
9	Телескопічність стріли, мм	500	600	500	650	600
10	Потужність електродвигунів привода ВО, кВт	132/110/90/75	220/150	110/75	132	200/160
11	Передаточне число редуктора привода ВО	21,3/26,4	28,4	16,6	42	49
12	Ширина стола навантажування, мм	3200/4800	3800/5200	2800/3900/ 4700	3530	3915
13	Ширина конвеєра, мм	536	670	650	670	
14	Швидкість руху ланцюга конвеєра, м/с	1,1	0,7	1,1		

1	2	3	4	5	6	7
15	Кут повороту конвеєра в горизонтальній площині, град	±35		–	±39	
16	Піднімання конвеєра над рівнем ґрунту (мін-тах), мм	685 2150	790 2150	450 2000	980 1890	790 2040
17	Швидкість переміщення комбайна, м/хв – робоча – маневрова	7,2	5,0	9,6	1,3 5,5	1,1 4,6
18	Тягове зусилля на одній гусениці, кН	150	300	130	290	380
19	Ширина гусениці, мм	560	700	400	740	780
20	Габаритні розміри, мм – ширина по гусеницях – висота по корпусу	2650 1600	3400 1600	2300 1800	2700 1800	3000 2200
21	Маса комбайна, т	39	68	29	52	75
22	Питомий тиск на ґрунт, МПа	до 0,14	до 0,18	до 0,17	до 0,13	до 0,17

Табл. 12. Особливості структурних рішень і технічні характеристики стругових установок (СУ) з різними типами виконавчих органів (ВО)

Стругова установка (СУ)	Межі регулювання висоти ВО, м	Кути нахилу пластів, град, при роботі за: 1) простяганням; 2) підняттям; 3) падінням	Максимальна опірність пластів різанню в невідтиснутій зоні (робоча зона ВО), кН/м	Швидкість, м/сек: 1) різання; 2) руху ланцюга конвеєра
1	2	3	4	5
1. СУ відкритого типу (з обмежувачами товщини стружки у складі ВО, з оперттям на ґрунт підконвеєрною плитою, тяговий орган із завального боку)				
УСТ2М	0,55-1,0	1) 0-25; 2) 0-12; 3) 0-5	до 250 (до 125)	1) 0,6; 1,5; 2) 0,5; 1,1
УСТ4	0,55-1,2 (0,5-1,145)	1) 0-25; 2) 0-8; 3) 0-5	до 250 (до 125)	1) 0,58; 1,5; 2) 0,54; 1,88
СО75М	0,55-1,4 (0,34-0,6)	1) 0-25; 2) 0-8; 3) 0-5	не менше 250 (не менше 125)	1) 0,71; 1,73; 2) 0,56; 1,38
2. СУ ковзного типу (з обмежувачами товщини стружки у складі навісного обладнання конвеєра, без підконвеєрної плити, тяговий орган із вибійного боку)				
СН75М	0,65-1,4 (0,5-0,8)	1) 0-25; 2) 0-12; 3) 0-5	не менше 300 (не менше 150)	1) 0,71; 0,83; 1,73; 2) 0,56; 0,65; 1,38
С700	0,85-1,35 (0,79-1,3)	1) 0-25; 2) 0-10; 3) 0-10	не менше 300 (не менше 150)	1) 1,95; 2) 0,73
3. СУ комбінованого типу (з обмежувачами товщини стружки у складі навісного обладнання конвеєра, з оперттям на підшошну плитку підконвеєрною плитою, тяговий орган із завального боку)				
ЗСКП	0,8-1,4 (0,63-1,4)	1) 0-25; 2) 0-12; 3) 0-8	не менше 300 (не менше 150)	1) 0,73; 0,86; 1,68; 1,91; 2) 0,73; 1,2

Табл. 13. Особливості структурних рішень і технічні характеристики стругових установок (СУ) з різними типами виконавчих органів (ВО)

Кріплення, комплекс	Галузь застосування				Питомий опір на 1м <sup>2</sup> покриття, кН/м <sup>2</sup>	Середній тиск на ґрунт, МПа	Крок пересування секції, м	Мінімальна висота секції, м	Маса секції, т
	$H_{\min} - H_{\max}$ , м	$\alpha$ , $\alpha_{\text{пль}}$ , град	Категорії						
			покриттєвель	підшов					
1	2	3	4	5	6	7	8	9	10
1. Агрегатовані, підтримувально-захисні, щитові МК									
КД90, МКД90	0,8 – 1,25 (1) 1,1 – 1,5 (2) 1,35 – 2,0 (3) 1,75 – 2,5 (4)	0 – 35, 0 – 10	A <sub>1</sub> , A <sub>2</sub> ; Б <sub>3</sub> – Б <sub>5</sub>	П <sub>2</sub> , П <sub>3</sub>	458 – 488 (1) 520 – 555 (2) 550 – 560 (3) 550 – 570 (4)	1,12 – 1,16	0,8 (1) 0,8 і 0,63 (2) 0,63 (3, 4)	0,6 (1) 0,71 (2) 1,0 (3) 1,35 (4)	6,77 (1) 7,1 (2) 7,65 (3) 7,97 (4)
КД90Т, МКД90Т	1,1 – 1,5 (2) 1,35 – 2,0 (3)	0 – 35, 0 – 10	A <sub>2</sub> , A <sub>3</sub> ; Б <sub>3</sub> – Б <sub>5</sub>	П <sub>2</sub> , П <sub>3</sub>	847 – 874 (2) 863 – 865 (3)	1,73 – 1,74	0,8 і 0,63 (2) 0,63 (3,)	0,75 (2) 1,0 (3)	8,68 (2) 9,21 (3)
КД80, МКД80	0,85 – 1,2 (1) 1,1 – 1,5 (2)	0 – 35, 0 – 10	A <sub>1</sub> , A <sub>2</sub> ; Б <sub>3</sub> – Б <sub>5</sub>	П <sub>2</sub> , П <sub>3</sub>	≥ 500 (1) ≥ 550 (2)	1,55	0,8	0,56 (1) 0,67	5,25 (1) 5,3
ДМ, МДМ	0,85 – 1,5	0 – 35, 0 – 10	A <sub>1</sub> , A <sub>2</sub> ; Б <sub>3</sub> – Б <sub>5</sub>	П <sub>2</sub> , П <sub>3</sub>	385 – 505	1,5	0,63	0,61	7,4
ДМС, МДМС	0,85 – 1,5	0 – 25, 0 – 10	A <sub>1</sub> , A <sub>2</sub> ; Б <sub>3</sub> – Б <sub>5</sub>	П <sub>2</sub> , П <sub>3</sub>	410 – 530	1,5	0,6	0,61	7,2
КДД, МКДД	0,9 – 1,6 (1) 1,35 – 2,4 (2)	0 – 35, 0 – 10	A <sub>1</sub> , A <sub>2</sub> ; Б <sub>3</sub> – Б <sub>5</sub>	П <sub>2</sub> , П <sub>3</sub>	450 – 515 (1) 530 – 570 (2)	1,5	0,8 і 0,63	0,74 (1) 1,11 (2)	8,04 (1) 8,7 (2)
ДТ, МДТ	0,95 – 1,5 (1) 1,1 – 1,8 (2) 1,4 – 2,5 (3) 2,0 – 4,2 (4)	0 – 35, 0 – 10	A <sub>2</sub> , A <sub>3</sub> ; Б <sub>3</sub> – Б <sub>5</sub>	П <sub>2</sub> , П <sub>3</sub>	560 – 780 (1) 700 – 800 (2) 730 – 840 (3) 750 – 850 (4)	2,0	0,63 (1) 0,63 (2) 0,63 і 0,8(3)	0,72 (1) 0,88 (2) 1,18 (3) 2,0 (4)	8,7 (1) 9,6 (1) 10,0 (2) 17,5 (3)
ДТР, МДТР	1,1 – 1,55 (1) 1,45 – 2,45 (2) 2,1 – 3,5 (3)	0 – 35, 0 – 10	A <sub>2</sub> , A <sub>3</sub> ; Б <sub>3</sub> – Б <sub>5</sub>	П <sub>2</sub> , П <sub>3</sub>	850 – 1000 (1) 950 – 1050 (2) 900 – 1000 (3)	2,0	0,63 (1) 0,63 (2) 0,63 і 0,8(3)	0,88 (1) 1,2 (2) 1,75 (3)	10,5 (1) 11,2 (2) 17,5 (3)
ДТМ, МДТМ	1,8 – 3,5 (1) 2,0 – 4,5 (2)	0 – 35, 0 – 10	A <sub>2</sub> , A <sub>3</sub> ; Б <sub>3</sub> – Б <sub>5</sub>	П <sub>2</sub> , П <sub>3</sub>	1100 – 1000 (1) 1060 – 1150 (2)	2,5	0,8	1,71 (1) 2,0 (2)	21,5 (1) 26,5 (2)
2. Агрегатовані, підтримувальні, нещитові МК									
1М103М, 1КМ103М	0,71 – 0,95	0 – 35, 0 – 10	A <sub>1</sub> , A <sub>2</sub> ; Б <sub>3</sub> – Б <sub>5</sub>	П <sub>2</sub> , П <sub>3</sub>	≥ 500	3,5	0,8	0,56	3,6
МТ1,5, КМТ1,5	1,1 – 1,5 (1) 1,35 – 2,0 (2)	0 – 23 (1) 0 – 18 (2)	A <sub>2</sub> , A <sub>3</sub> ; Б <sub>3</sub> – Б <sub>5</sub>	П <sub>2</sub> , П <sub>3</sub>	847	2,3	0,63	0,83 (1) 0,99 (2)	4,95 (1) 5,25 (2)
3. Комплектні, підтримувальні МК									
МК98, КМК98	0,7 – 1,0 (1) 0,85 – 1,25 (2)	0 – 20, 0 – 10	A <sub>1</sub> , A <sub>2</sub> ; Б <sub>4</sub> , Б <sub>5</sub>	П <sub>2</sub> , П <sub>3</sub>	320	3,5	0,8	0,56 (1) 0,63 (2)	2,3 (1) 2,4 (2)
МК98С, КМС98	0,7 – 1,0 (1) 0,85 – 1,25 (2)	0 – 20, 0 – 10	A <sub>1</sub> , A <sub>2</sub> ; Б <sub>4</sub> , Б <sub>5</sub>	П <sub>2</sub> , П <sub>3</sub>	330	3,5	0,8	0,56 (1) 0,63 (2)	2,3 (1) 2,4 (2)

$\alpha$ ,  $\alpha_{\text{пль}}$  - кути нахилу пластів при роботі за простяганням і за падінням-підняттям



Табл. 14. Технічна характеристика бульдозерів для відкритих гірничих робіт

Характеристики	Тип бульдозера												
	Д-532	Д-575	Д-575А	Д-572	Д-384	Д-675С	Д-701	Д-714	Д-9Ж	Д-9R	Д-10N	Д-11N	Д-355А
Потужність трактора, кВт	100	140	143	221	228	162	243	368	324	302	388	574	302
Довжина відвалу без розширювача, мм	3200	3360	3640	4540	4500	3460	4500	5000	4120	4050	5260	6350	4315
Висота відвалу з козирком, мм	1300	1405	1230	1550	1550	1100	1400	1600	1420	1934	2120	2370	1840
Максимальний підйом відвалу над рівнем опору гусениць, мм	890	1400	1100	840	840	1000	1000	1200	800	1422	1497	1557	1525
Максимальне заглиблення відвалу над рівнем опору гусениць, мм	335	1000	600	400	340	400	500	500	500	606	674	774	660
Кут різання, град.	50 ÷ 60	45 ÷ 55	50 ÷ 60	50 ÷ 60	50 ÷ 60	40 ÷ 60	40 ÷ 60	40 ÷ 60	45 ÷ 55	45 ÷ 55	45 ÷ 55	45 ÷ 55	50 ÷ 60
Зовнішні габарити, м													
довжина	5,2	6,7	6,5	7,0	6,9	7,8	8,9	10,2	8,2	6,8	7,8	8,4	9,9
ширина	3,2	3,4	3,6	4,5	4,5	3,5	3,9	4,2	4,1	3,3	3,7	4,2	4,3
висота	3,2	2,8	2,8	3,2	3,2	3,0	3,3	3,3	3,4	3,9	4,2	4,6	3,7
Маса бульдозера, т	13,35	18,42	14,35	31,38	28,53	27,36	37,55	40,73	46	47,4	59,8	97,5	52,32
Держава-виробник	Росія	Росія	Росія	Росія	Росія	Росія	Росія	Росія	США	США	США	США	Японія

Табл. 15. Технічна характеристика скреперів

Характеристики	Тип скрепера					
	ДЗ-77, ДЗ-77А	ДЗ-74	ДЗ-11П	ДЗ-113, ДЗ-113А	ДЗ-115	ДЗ-107-1, ДЗ-107-2
Базовий тягач	Т-130	К-702	МоАЗ-546П	БелАЗ-531	БелАЗ-531	БелАЗ
Спосіб тяги	причіпний	напівпричіпний	самохідний	самохідний	самохідний	самохідний
Потужність, кВт	117	147	158	265	24265	24407
Ємність ковша, м <sup>3</sup>	8	8	8	15	15	25
Вантажність, т	16	16	15	27	29	50,4
Ширина різання, мм	2580	2650	2820	2926	3020	3550
Глибина різання, мм	350	200	300	350	350	410
Дорожній зазор у транспортному положенні, мм	500	500	475	600	600	750
Маса агрегата, т	24,3	23,1	20	34	44,3	68

Табл. 16. Технічна характеристика фронтальних навантажувачів

Характеристики	Тип навантажувача										
	Д-574 (ТО-7)	Д-563 (ТО-10)	Д-543 (ТО-5)	Д-584 (ТО-8)	БелАЗ- 7822	ТО-21-I	Сат-992С	Д-600С	L-1200	M675B	
Ємність ковша, м <sup>3</sup>	1	2	2,8	3	6	7,65	9,3	10,3	11,5	16,8	18,35
Ширина ріжучого краю ковша, м	2,05	2,9	3,1	3,1	3,9	4	4,1	4,75	4,7	5	5,7
Максимальна висота розвантаження, м	2,7	3,1	3,2	3,35	4,05	3,94	4,2	4,5	4,5	5,7	5,4
Ходова частина	Гусеничні пневмоколесні										
Максимальна швидкість руху, км/год	10,7	11,2	10,9	40	32	24,3	23,5	23	35,4	19,3	26,2
Мінімальний радіус повороту, м	-	-	-	7,5	9,5	8,6	9,8	10,8	9,45	12,1	13,2
Габаритні розміри з опущеним ковшем, м											
довжина	5,7				11,64	12	12,4	12,7	12,8	14,6	15,4
ширина	2,05		3,1		4,15	4,5	5	5,4	5,5	5,14	6,5
висота	2,03	2,9		3,1	3,9	3,6	4,2	4,7	4,5	5,5	5,5
Потужність, кВт	75	135	180	240	312-330	391,5	404,5	515	588,3	895	982
Маса, т	9,6	17,4	26,2	21	53	59,1	74	86,1	81,8	136	176,2
Держава-виробник	Росія			Білорусь		США		Україна		Сполучені Штати Америки	

Табл. 17. Технічна характеристика малогабаритних одноковшових екскаваторів

Характеристики	Тип екскаватора									
	ЕО-4321	ЕО-4121	Е1100-11Д	Е-1252Б	ЕО-5122	Е-2503	ЭКТ-3,2	ЭКТ4,6Б	ЭКТ-5	ЭШ 6 / 45 М
Ємність ковша, м <sup>3</sup>	0,8 / 1	1 / 1	1 / 1 (1)	1,25 / 1,4 (1,5)	2 / 1,6	2,5 / (3)	3,2	4,6	5,6	6
Максимальна висота (глибина) копання, м	7,9 / 7,4	7,5 / 5,8	6,5 / 6,9 (9,4)	7,8 / 7,3 (9,8)	9,65 / 7,9	9 / (10,2)	9,8	10,3	11,7	22
Максимальна висота розвантаження, м	5,6 / 5	5 / 6	5 / 4,2 (4,1)	5,1 / 5,5 (8,8)	5,1 / 5,3	6,4 / (10,5)	6,25	6,7	7,5	19,5
Максимальний радіус копання, м	7,45 / 6,9	7,25 / 9,2	9,1 / 10,5 (14,1)	9,9 / 11,6 (15,2)	8,9 / 9,95	12 / (12,9)	13,5	14,4	15,3	42,5
Радіус копання на рівні стояння, м	2,5	4,12	5	6,3	4,7	7,2	8,8	9,04	10,2	42,5
Глибина копання нижче рівня стояння, м	3	3,6	1,8	2	4,1	2,8	4,2	4,4	4,4	22
Максимальний радіус розвантаження, м	6,1 / 5,8	6,5 / 6	8,3 / 9,1 (12,2)	8,9 / 10,3 (12,2)	4,6 / 6,29	10,8 / (14)	12	12,65	13,3	42,5
Радіус обертання кузова, м	2,7	3,13	3,5	3,6	3,2	5	5,5	5,25	6,5	9,74
Термін циклу, с	14,9 / 17	22	23	20 / 26 (24)	20 / 24	22	23,3	23	25	42
Привод	дизель	дизель	дизель	дизель (електричний)	дизель	електричний	електричний	електричний	електричний	електричний
Потужність, кВт	55	95,7	79	95,7 (90)	118	160	250	250	320	500
Ходова частина	пневмокопальна	гусенична	гусенична	гусенична	гусенична	гусенична	гусенична	гусенична	гусенична	крокуча
Маса, т	18,5	20,9	35	41	36	94	125	196	248	295
Питомий тиск на ґрунт, МПа	-	0,065	0,087	0,088	0,08	0,125	0,178	0,125	0,245	0,06

Примітка: чисельник – пряма механічна лопата; знаменник – зворотна механічна лопата або (драглайн)

Табл. 18. Технічна характеристика потужних гусеничних одноковшових прямих механічних долат

Характеристики	Тип екскаватора											
	ЕКГ-81	ЕКГ-10	ЕКГ-12,5	ЕКГ-15	ЕКГ-20А	ЕКГ-5у	ЕКГ-6,3УС	ЕКГ-8УС	ЕКГ-12УС	ЕКГ-8у	ЕВГ-35/65м	ЕВГ-100/70
Ємність ковша, м <sup>3</sup> : номінальна змінна	8 6,3...10	10 8...16	12,5 16	15 -	20 18...23	5 8	6,3 -	8 12	12,5 -	8 -	35 -	100 -
Максимальна висота копання, м	13,5	13,5	15,1	16,4	17,9	22,2	17,1	17,6	22	30	40	50
Максимальна висота розвантаження, м	8,6	8,6	10	10	11,6	17,5	12,5	12,5	15,8	24,5	45	40
Максимальний радіус копання, м	18,4	18,4	22,5	22,6	24	23,7	19,8	19,8	28	34	65	70
Радіус копання на рівні стояння, м	12,2	12,6	14,8	15,6	13,7	14,5	13,5	13,5	17,5	20,2	37	-
Максимальний радіус розвантаження, м	16,3	16,3	19,9	20	21,6	22,1	17,9	17,9	26	32	62	66
Радіус обертання кузова, м	7,78	7,78	8	10	8	7,78	7,78	7,78	10	10	-	-
Термін циклу, с	26	26	28	28	30	30	28	28	32	32	56	55
Потужність, кВт	520	630	1250	1250	1358	630	630	630	1250	1250	5500	116 00
Маса, т	370	395	658	672	1060	386	385	405	695	710	3790	12000
Питомий тиск на ґрунт, МПа	0,26	0,22	0,2	0,21	0,3	0,21	0,26	0,23	0,22	0,22	-	-

Табл. 19. Технічна характеристика гідравлічних екскаваторів

Характеристики	Тип екскаватора									
	ЕГ-6	ЕГ-12Б	ЕГ-15	РН-1550СD	РН-2250СD	ЕГО-4	ЕГО-8	РН-1550HD	Обратна мехлопата	
Робоче обладнання	Пряма мехлопата					Обратна мехлопата				
Ємність ковша для скельних порід, м <sup>3</sup>	6	12	15	9,2	11,5	4	8	9		
Максимальна висота копання, м	13	13,5	16	12,7	15,2	-	-	-		
Максимальна глибина копання, м	-	-	-	3	3,5	9	12	8,2		
Максимальна висота розвантаження, м	9	10,5	13	9	12,4	9	12,5	9		
Максимальний радіус копання, м	13	15	16	13,3	16,1	12,3	16,7	16,1		
Радіус копання на рівні стояння, м	12	13,5	14	12,7	15,2	12,3	16,7	16,1		
Максимальний радіус розвантаження, м	12	13,5	14	11	11,7	9	12,5	8,9		
Радіус обертання кузова, м	-	7,1	-	4,6	5,5	-	7,2	4,6		
Потужність, кВт	500	-	910	820	1200	660	910	820		
Маса, т	150	330	350	206	341	150	350	205		
Питомий тиск на ґрунт, МПа	0,16	0,22	0,167	0,143	0,155	0,17	0,167	0,142		
Держава-виробник	Росія			США			Росія		США	

Табл. 20. Технічна характеристика кар'єрних механічних лопат фірми Гарнішфігер Корп. (США)

Характеристики	Тип екскаватора							
	РН-1900AL	РН-2100BL	РН-2100ХРА	РН-2300ХРБ	РН-2800ХРБ	РН-4100	РН-5700ХРА	
Ємність ковша, м <sup>3</sup> : номінальна змінна	10,7 7,5...19,1	13,8 10,7...21,4	16,8 12,2...25,2	24,5 19,9...36,7	35,2 25,2...53,5	42,8 30,6...61,2	53,5 45,8...65	
Максимальна висота копання, м	14,6 3	14,73	15,14	15,39	16,23	16,92	20,73	
Максимальна висота розвантаження, м	9,75	9,65	10,06	9,91	10,01	9,6	13,26	
Максимальний радіус копання, м	17,83	20,04	20,6	21,54	23,88	23,5	29,06	
Радіус копання на рівні стояння, м	11,58	13,49	14,05	15,27	16,63	15,62	20,42	
Максимальний радіус розвантаження, м	16,15	17,53	18,08	18,69	20,98	21,08	25,48	
Радіус обертання кузова, м	7,02	7,62	8,61	9,75	9,96	10,066	11,35	
Термін циклу, с	28	30	30	30	30	32	32	
Потужність, кВт	368	552	1426	1858	2227	2684	5042	
Маса, т	436	572	627	884	1237	1383	1905	
Питомий тиск на ґрунт, МПа	0,235	0,262	0,297	0,284	0,331	0,281	0,289	

Табл. 21. Технічна характеристика пошукових крокуючих драглайнів

Характеристики	Тип екскаватора													
	ЕШ-11/75	ЕШ-15/90А	ЕШ-20/90	ЕШ-10/100	ЕШ-25/90	ЕШ-20/100	ЕШ-15/110	ЕШ-40/100	ЕШ-30/110	ЕШ-25/120	ЕШ-65/100	ЕШ-40/130	ЕШ-100/125	
Ємність ковша, м <sup>3</sup>	11	15	20	10	25	20	15	40	30	25	65	40	100	
Довжина стріли, м	75	90	90	100	91	100	110	100	110	120	100	130	125	
Кут нахилу стріли, град	30	30	32	34	34	34	34	32	32	32	32	32	35	
Максимальна глибина копання, м	38	42,5	42,5	42,5	42,5	46	50	47	53	57	46	60	52	
Максимальна висота розвантаження, м	30	37,3	38,5	45	39	45	52	40	46,2	52,4	38,5	56	56	
Максимальний радіус копання, м	72	83,2	83	91,5	83,5	91	99	94,8	103,3	117,7	97,6	123	118	
Максимальний радіус розвантаження, м	72	83,2	83	91,5	83,5	91	99	94,8	103,3	117,7	97,6	123	118	
Термін циклу, с	54	63	60	60	60	62	64	60	64	66	60	62	60	
Напруга у мережі, кВ	6	6	6	6/10	6/10	6/10	10	10	10	10	10	10	10	
Потужність, кВт	2500	1900	2500	2500	2500/2250	2500/2250	2500/2250	2x2250	2x2250	2x2250	4x2250	4x2250	4x3600	
Діаметр опорної бази, м	9,7	14	14,5	14,5	15,3	15,3	15,3	18	18	18	23,5	23,5	27	
Розмір башмака (х в, м)	11x1,8	13x2,5	13x2,5	13x2,5	14x2,9	14x2,9	14x2,9	17,2x3,96	17,2x3,96	17,2x3,96	18x3,9	18x3,9	18x3,9	
Маса, т	650	1620	1740	1725	1900	1900	1900	3320	3320	3320	5460	5460	10000	
Питомий тиск на ґрунт, МПа	0,11	0,1	0,105	0,105	0,103	0,103	0,103	0,137	0,137	0,137	0,125	0,125	0,18	

Табл. 22. Технічна характеристика ланцюгових екскаваторів малої потужності виробництва ФРН

Характеристики	Тип екскаватора									
	Д-400 0 $\frac{16-19,5}{16-19,5}$	РС-300 $\frac{8}{9}$	РС-500 $\frac{18}{15-18}$	РС-500 $\frac{15-18}{15-18}$	РС-400 $\frac{9-11}{8-10}$	ЕС-400 $\frac{9}{6-8}$	ЕС-400 $\frac{20}{17,5}$	Р-500 $\frac{8}{12}$	Д-500 $\frac{19}{20}$	
Теоретична продуктивність, м <sup>3</sup> /год	480	540	700	720	850	900	900	990	990	
Потужність, кВт	231	258	710	723	330	600	846	501	198	
Маса, т	245	230	867	827	440	435	800	400	260	
Висота копанья, м	-	8	18	15 ÷ 18	9 ÷ 11	9	20	8	19	
Глибина копанья, м	16 ÷ 19,5	9	15 ÷ 18	15,5 ÷ 18	8 ÷ 10	6 ÷ 8	17,5	12	20	
Питоме зусилля копанья, МПа	0,7	0,3	0,7	0,7	0,3	0,5	0,9	0,5	0,5	
Ємність ковшів, м <sup>3</sup>	0,4	0,3	0,56	0,5	0,4	0,4	0,4	0,5	0,5	
Число ковшів, од.	30	33	27	27	33	34	47	43	37	
Швидкість руху ковшового ланцюга, м/с	0,9	0,7	1,2	1,2	0,95	1	1,1	0,88	1,1	
Число розвантажень ковшів за хв.	20	30	24	24	35	37	37	33	33	
Напруга в мережі, кВ	3	0,4	0,4	0,4	0,4	6	6	6	6	
Ширина стрічки конвеєра, мм	-	1000	1400	1400	1200;1400	1600	1600	1200;1400	-	
Ходова частина (число гусениць)	Рейкова	Гусенична (3)	Гусенична (6)	Гусенична (6)	Гусенична (3)	Рейкова	Рейкова	Гусенична (5)	Рейкова	
Ширина рейкової колії, мм	1020	-	-	-	-	900	900	-	1020	
Питомий тиск на ґрунт, МПа	-	0,13	0,1	0,1	0,13	-	-	0,12 ÷ 0,15	-	
Екіпаж, чол.	2	2	2	2	2	3	3	3	3	



Табл. 24. Технічна характеристика транспортно-відвальноних мостів на відкритих розробках України

Характеристики	Кар'єр						Формовочний
	Бандурівський	Балахівський	Вербологізівський	Морозівський	Компш-Бурунський	Формовочний	
Експлуатаційна продуктивність, м <sup>3</sup> /год (у щільній масі)	3400	3700	3300	3200	3300	1300	1300
Загальна довжина, м	235	290	318	280	330	134	134
Відстані між опорами, м	120±10	176,5±23,55	163±13	170±20	175±15	52±4	52±4
Висота розвантаження, м	45	23	46	50	42	35	35
Довжина відвальної консолі, м	90	62	134	90	140	65	65
Ширина стрічки конвеєрів, мм	1400 ÷ 1800	1600 ÷ 2000	1600 ÷ 2000	1400 ÷ 1600	1800 ÷ 2000	1200	1200
Швидкість руху конвеєрних стрічок, м/с	5;4,5;4,3	6,5;4,35	4; 3,85; 3,7	1,2-3	2,4-3,8	4,2	4,2
Ходова частина	Гусенична і рейкова	Рейкова	Рейкова	Рейкова	Рейкова	Гусенична	Гусенична
Ширина рейкової колії, мм: відвальної опори екскаваторної опори	1435 і 900	1335 1435 і 900	1435 1435 і 900	1435 1435 і 900	1435 1435	- -	- -
Питомий тиск на ґрунт, МПа	0,15 ÷ 0,18	0,16 ÷ 0,18	0,2 ÷ 0,22	0,12 ÷ 0,18	0,24	0,12	0,12
Швидкість руху, м/хв	4 ÷ 8	До 9	4,8	8	6	5	5
Потужність, кВт	2000	1900	2220	980	1060	320	320
Маса, т	2250	2100	4165	2200	3000	180	180
Екскаватори	ДС-1000 Д-600	Д-1200 Д-1200	ДС-1500 Д-1500	ДС-1500 ДС-1000	Д-850	ЕРГ-400	ЕРГ-400
Держава-виробник	Н і м е ч ч и н а						Україна

Табл. 25. Технічна характеристика зусеничних роторних екскаваторів малої потужності

Характеристики	Тип екскаватора									
	ЕР-0251	ЕР-315	СРС-160х 7,5/0,5	ЕРГ-120х 12/0,8	ЕР-1001	ЕРГВ- 630 · 9 / 0,5	ЕРН- 630 · 7 / 0,5	СРС-280- 11 / 0,5	ЗЕР-500	
Призначення	Розкривний	Добувний	Розкривний і добувний	Розкривний і добувний	Розкривний	Добувний	Розкривний і добувний	Добувний	Розкривний	
Теоретична продуктивність в розпушеній масі, м <sup>3</sup> /год	260	315	335...440	400	625	630	630	690	500... 630	
Потужність, кВт	80	400	145	272	180	880	400	275	320	
Маса, т	25	120	175	80	78	292	79	136	185	
Ширина заходки, м	13	14	15	16	13	19,4	12	16	20	
Висота копанья, м	5	6,5	7,5	12	7,5	9	7	11	14	
Питоме зусилля копанья, МПа	0,3	3	0,7	0,7	0,35	2,1	0,7	2,1	1,02	
Ємність ковша, м <sup>3</sup>	0,025	0,08	0,1	0,12	0,1	0,14	0,2	0,28	0,2	
Число ковшів, од.	7	10	8	12	9	8	8	7	8	
Частота обертання ротора, м/хв	9;12;18	8	6...9	9; 6	4; 5; 8; 10	34	8,5	11,8...19,5	7,9	
Напруга в мережі, кВ	0,4	0,4	0,4	0,4	0,4	6	0,4	6	6	
Питомий тиск на ґрунт, МПа	0,1	0,12...0,15	0,12	0,1	0,11	0,13	0,1	0,1	0,1	
Ширина стрічки конвесрів, мм	800	1000	1000	1200	1000	1000	1200	1200	1200	
Швидкість стрічки, м/с	2,5	3	2,4	2,2;2,3	2,5	4; 4,5	2,6; 3,1	3,55	2,5;2,7	
Припустимий схил, град: при роботі при переміщенні	18 18	12 12	3 5	10 20	15 15	3 7	15 18	3 5	3 5	
Екіпаж, чол.	2	2	2	2	2	3	2	3	2	
Держава-виробник	Україна	Україна	ФРН	Україна	Україна	Україна	Україна	ФРН	Україна	



Табл. 26. Технічна характеристика гусеничних роторних екскаваторів середньої потужності

Характеристики	Тип екскаватора										
	РС-350 13/ 0,5 · 3	РС- 600 16,5 / 0,5 · 4	ЕРГ- 350/1000	ЕРГ-400 17/1,5	ЕР-1250 17 / 1,5	ЕР-1250 16/ 1,5Д	СРС(К) 470 17 / 1,5	ШРС-500 13 / 2	К-300 17, 2/ 2,0 6	ЕРП- 1250 16 / 1	ЕРП- 2500 21,4/1
Призначення	Розкривний			Добувний			Розкривний		Добувний		
Теоретична продуктивність в розпушений масі, м <sup>3</sup> / год	750	900	1000	1300	1250	1250	1600	1850	1000	1250	2500
Потужність, кВт	450	830	580	580	880	880	1480	1120	702	1360	3000
Маса, т	232	850	450	570	700	700	768	620	550	1050	1450
Ширина заходки, м	17	20	24	20...27	23	25	24	28	28	26	35
Висота копанья, м	13	16,5	17	17	17	16	17	13	17,2	16	21,4
Питоме зусилля копанья, МПа	0,3	0,5	0,65	0,65	0,7...1	1...1,4	1,3...1,8	1	0,4...0,62	1,5	1,4
Ємність ковшів, м <sup>3</sup>	0,35	0,6	0,3	0,4	0,375	0,345	0,47	0,5	0,3	0,4	0,3
Число ковшів, од.	8	6	8	9	9	9	16	8	10	9	18
Частота обертання ротора, м/хв	4,5	3,7	6...8,7	6,3	8,5	8,5	5,1...7	3,1...7,8	4...5,5	8,5	5...7
Напруга в мережі, кВ	6	6	6	6	6	6	6	6	6	6	6
Число гусениць у ходовій частині, од.	2	5	2	2	2	2	2	2	2	2	3
Питомий тиск на ґрунт, МПа	0,14	0,11	0,1	0,11	0,14	0,14	0,14	0,11	0,12	0,12	0,13
Ширина стрічки конвєсєрів, мм	1200	1200 1300	1200	1200	1200	1200	1200	1400	1400	1200	1400
Швидкість стрічки, м/с	2,4; 2,6	3,2	3,8; 4	4,6; 4,8	3,3; 3,5	3,3; 3,5	3,5; 3,9	3,3	2,5; 2,7	4,3; 4,9	4
Припустимий схил, град: при роботі при переміщенні	3 5	3 5	3 5	3 5	3 5	2 5	3 5	3 5	2 3	3 5	3 5
Єкіпаж, чол.	3	3	4	4	4	4	4	4	4	4	4
Держава-виробник	Німеччина			Україна			Німеччина		Чехія		Україна

Табл. 27. Технічна характеристика потужних роторних екскаваторів

Характеристики	Тип екскаватора									
	ЕРГ-1600 x 40/10-31	СРС(К)-200 x 28 / 3,5	СРС-1200 x 24 / 4	ЕРШР-1600 x 40/7	ЕРШРД-5000x30/3	ШРС-1500 x 24/6	ЕРП-5250 x 32/2	СРС-2400 / 35 x 630 + ПГ / 6,3	КУ-800 / 32 / 16,5	К-10000
Призначення	Розкривний	Добувний	Розкривний	Розкривний	Добувний	Розкривний	Добувний	СРС-2400 / 35 x 630 + ПГ / 6,3	КУ-800 / 32 / 16,5	К-10000
Теоретична продуктивність в розпушений масі, м <sup>3</sup> /год	4500	4500	3450	5000	5000	5000	5250	6600	6600	10000
Потужність, кВт	3675	3200	2060	4333	5158	2584	2300	5750	8135	7000
Маса, т	3300	2160	1200	4200	4700	2408	3850	3250	3350	6000
Ширина заходки, м	60	70	40	80	90	50	90	70	70	70
Висота/глибина копання, м	40/10	28/3,5	24/4	40/7	30/3	24/6	30/2	35/9	32/6,3	35/4
Питома зусилля копання, МПа	0,46	1,4	0,7	0,8	1,5	0,53	1,4	0,75	1,1	-
Ємність ковшів, м <sup>3</sup>	1,6	0,46	0,8	1,6	1	1,3	0,6	1,7	0,8	0,9
Число ковшів, од.	10...12	22, 32	8	10	16	10	22	10	10	-
Частота обертання ротора, м/хв	3,5...5	4,1; 3,4	6	3,6...5,2	3,5...5	3,6...5,6	5...6,5	4,6	6...7,8	3,27
Напруга в мережі, кВ	6	6	6	6	10	6	10	35	35	35
Ходова частина (число гусениць)	Гусенична (6)	Гусенична (6)	Гусенична (6)	Крокуючо-рейкова	Гусенична (6)	Гусенична (6)	Крокуючо-рейкова	Гусенична (12)	Крокуючо-гусенична	Крокуючо-гусенична
Питомий тиск на ґрунт, МПа	0,1	0,14	0,13	0,13...0,18	0,12...0,2	0,11	0,14...0,22	0,11	0,12	0,1
Ширина стрічки конвєсера, мм	1800	1800	1800	2000	2000	1800	2000	2250	2000	-
Швидкість стрічки, м/с	3,8	3,92;4	4	3,95	4	4,2	4,15	3,6;4,2	4	-
Припустимий схил, град: при роботі при переміщенні	5 5	2 3	2 3	3 5	3 5	3 5	3 5	2 3	4 4	4 6
Екіпаж, чол.	7	7	5	7	7	7	7	8	8	-
Держава-виробник	Україна	ФРН	Україна	Україна	ФРН	Україна	Україна	ФРН	ФРН	Чехія

Табл. 28. Технічна характеристика компактних гусеничних роторних екскаваторів

Характеристики	Тип екскаватора										
	СР 60	СР 100	ЕР1001	ЕР 1250	ЕР 2500	СР630 15/1	ШРС 1 940 14 / 0,5	СРС(К)1502. 22/1	684 WX	ШРС 2000. 12 / 1	
Теоретична продуктивність у розпушеній масі, м <sup>3</sup>	200	300	600	1250	2500	3300	3800	4500	5370	8550	
Довжина стріли ротора, м	5,2	6,3	9,55	12,5	15	15	14,2	22	13,7	16,7	
Діаметр ротора, м	3	3,45	3,9	6,5	8	7,9	9	12	9,15	12,5	
Ширина стрічки ковчеса, мм	650	800	1000	1200	1400	1400	1800	1800	2130	2400	
Швидкість руху стрічки, м/с	-	-	2,5	3,5	3,2	-	2,85	4,2	5,08	4,2	
Питоме зусилля копанню, Н/см <sup>2</sup>	64,4	63,9	36,4	220	218,7	45,7	61	112,8	36,6	29,6	
Потужність, кВт	30	45	55	630	1200	400	600	1260	550	832	
Маса, т	26	49	78	400	700	361	607	1450	737	1170	
Питомий тиск на ґрунт, МПа	0,09	0,09	0,11	0,12	0,14	0,09	0,15	0,14	0,23	0,16	
Держава-виробник	Німеччина			Україна			Німеччина			США	Німеччина

Табл. 29. Технічна характеристика вітчизняних гусеничних перевантажувачів малої потужності

Характеристики	Тип перевантажувача									
	СКП-1	СКП-2	СТ-6	СТ-7	СТ-8	СТ-11	СТ-19	СТ-35/600		
Теоретична продуктивність у розпушеній масі, м <sup>3</sup> /год	200	300	600	200	600	550	550	600		
Маса, т	15	32	35	30	30	60	60	60		
Максимальна транспортна довжина, м	16	32	26	31,5	24	33	32	35		
Максимальна висота, м: навантаження розвантаження	4 6,5	7,5 7,5	8 8	7,6 5,4	1,5 6,4	6 7	6 7	6 7,5		
Питомий тиск на ґрунт, МПа	0,07	0,07	0,06	0,05	0,07	0,07	0,07	0,18		
Швидкість руху стрічки, м/с	1,7	1,7	1,7	2	3	2,3	2,3	2,5		
Швидкість пересування, м/год	600	480	2016	1200	600	400	400	408		

Табл. 30. Технічна характеристика гусеничних перевантажувачів середньої потужності

Характеристики	Тип перевантажувача									
	ППШ-55/850	ПН-100	СТ-10	ПЛШ-1200	ПЛГ-1200	БРС-1200/80	П-1600 50/17	ПГ-54/1950	ПГС-1500	ПВЗ-1800
Теоретична продуктивність в розпушеній масі, м³/год	850	900	1000	1200	1500	1500	1600	1950	1500	1800
Потужність, кВт	250	280	200	300	300	400	510	420	500	430
Маса, т	60	70	50	70	75	201	354	287	770	700
Максимальна транспортна довжина, м	55	-	102,6	-	-	80	73	54	-	72,2
Максимальна висота, м:										
навантаження	4	4	4	10	2	10	9,7	5,1	5	5
розвантаження	6	11	6,2	11	10	10	21	21,8	10	17
Питомий тиск на ґрунт, МПа	0,06	0,07	0,06	0,06	0,08	0,1	0,1	0,1	0,1	0,1
Ширина конвеєрної стрічки, мм	1200	1200	1400	1400	1200	1200	1200	1200	1800	1200
Швидкість руху стрічки, м/с	3	3	3	3	4	4	5	4,25	3,5	3,15
Швидкість пересування, м/год	400	400	406	180	180	360	345	345	300	450
Екіпаж, чол.	2	2	2	2	2	3	3	3	3	2
Держава-виробник	Україна					ФРН	Україна		Чехія	

Табл. 31. Технічна характеристика перевантажувачів великої потужності

Характеристики	Тип перевантажувача									
	ПГ-5000/60	ПМК-5000/27	СПУ-5000	АРС-0/30+23	БС-5000	ПВП-6600	БРС-2250/60			
Теоретична продуктивність в розпушеній масі, м³/год	5000	5000	5000	5000	5000	6600	9300			
Потужність, кВт	960	700	560	800	1305	670	1081			
Маса, т	435	770	970	357	805	950	495			
Максимальна транспортна довжина, м	60	106	114	52,5	111,5	60	60			
Максимальна висота, м:										
навантаження	5,3	10	14,8	11,3	5	15,5	10			
розвантаження	15,4	27	5,6	14,5	33,5	19,5	10			
Питомий тиск на ґрунт, МПа	0,1	0,1	0,12	0,1	-	0,1	0,1			
Ширина конвеєрної стрічки, мм	1800	1800	1800	1800	1800	1800	2250			
Швидкість руху стрічки, м/с	5	6,25	5	4,2	4,5	5	4,5			
Швидкість пересування, м/год	600	40	70	420	360	360	360			
Ходова частина (число гусениць)	Гусеничний (2)	Крокуючо-гусеничний	Крокуючо-рейковий	Гусеничний (2)	Рейковий	Гусеничний (4)	Гусеничний (4)			
Екіпаж, чол.	3	3	3	3	2	2	3			
Держава-виробник	Україна					Німеччина		Чехія		

## ЛІТЕРАТУРА

1. Georgii Agricolae. De Re Metallica libri XII. – Basileae: Froben. – 1556. – 590 s. Georgius Agricola. Vom Bergkwerck XII Bücher. – Basel: Froben. – 1557. – 486 s. Georgius Agricola. De Re Metallica / Edited by Herbert Clark Hoover and Lou Henry Hoover. – New York: Dover Publications. – 1950. Агрикола Г. О горном деле и металлургии: в 12 кн.: Пер.с лат. — М.: Недра, 1986. – 294 с. Agricola Jerzy. O gornictwie i hutnictwie. – Jelenia Gora: Muzeum Karkonoskie, 2000 – 528 s.
2. Лексикон славенороський Памви Беринди (Факсимільне видання 1627 р.). – К.: Видавництво Академії наук України, 1961. – 272 с.
3. Прокопович Ф. Філософські твори. Т.2. (Розділи “Про корисні копалини...”, “Про камені та геми”). – К.: Наукова думка, 1980. – 550 с.
4. Тлумачний гірничий словник / В.С.Білецький, К.Ф.Сапіцький, Б.С.Панов, В.В.Мирний та ін. За ред. В.С.Білецького. – Донецьк: ДонДТУ, 1998. – 446 с.
5. Гірничий енциклопедичний словник. – Т. 1./ За ред. В.С.Білецького. – Донецьк: Східний видавничий дім, 2001. – 514 с.
6. Гірничий енциклопедичний словник. – Т. 2./ За ред. В.С.Білецького. – Донецьк: Східний видавничий дім, 2002. – 632 с.
7. Гірничий енциклопедичний словник. – т.3. /За ред. В.С.Білецького. – Донецьк: Східний видавничий дім. – 2004. – 752 с.
8. Мала гірнича енциклопедія. т. I. /За ред. В.С.Білецького. – Донецьк: Донбас, 2004. – 640 с.
9. Чечотт Г.О. Обогащение полезных ископаемых. – Петроград: Научное химико-техническое издательство, 1924.
10. Механіка скельних порід: Термінол. словник. – Кривий Ріг: Академія гірничих наук України, Науково-дослідний гірничорудний інститут, 1992. – 64 с.
11. Горная энциклопедия. Т.1. – Москва: Недра, 1984. – 560 с.
12. Горная энциклопедия. Т.2. – Москва: Недра, 1985. – 575 с.
13. Горная энциклопедия. Т.3. – Москва: Недра, 1987. – 592 с.
14. Горная энциклопедия. Т.4. – Москва: Недра, 1989. – 623 с.
15. Горная энциклопедия. Т.5. – Москва: Недра, 1991. – 541с.
16. Горное дело: Терминол. словарь. – Москва: Недра, 1989. – 694 с.
17. Геологический словарь. – Т. 1. – Москва: Недра, 1973. – 488 с.
18. Геологический словарь. – Т. 2. – Москва: Недра, 1973. – 456 с.
19. Географический энциклопедический словарь. – Москва: Советская энциклопедия, 1989. – 592 с.
20. Большой энциклопедический словарь. – Москва: Большая Российская энциклопедия, 1998. – 1456 с.
21. Короткий гірничий словник. – Дніпропетровськ – Київ: Дніпропетровський гірничий інститут – Інститут системних досліджень, 1993. – 212 с.
22. Російсько-український гірничий словник. – К.: Видавництво АН України, 1959. – 271 с.
23. Російсько-український геологічний словник. – К.: Видавництво АН України, 1959. – 268 с.
24. Російсько-український словник. – К.: Видавництво Академії наук УРСР, 1956. – 804 с.
25. Український радянський енциклопедичний словник. – Т 1. – К.: Головна редакція УРЕ, 1986. – 752 с.
26. Український радянський енциклопедичний словник. – Т 2. – К.: Головна редакція УРЕ, 1987. – 736 с.
27. Український радянський енциклопедичний словник. Т 3. – К.: Головна редакція УРЕ, 1987. – 736 с.
28. Русско-украинский словарь. – К.: Издат. АН Украины, 1955. – 804 с.
29. Словник іншомовних слів. – К.: Головна редакція УРЕ, 1975. – 776 с.
30. Тлумачний термінологічний словник з хімічної кінетики. / Укл. Й.Опейда, О.Швайка. – Донецьк: НАН України, 1995. – 264 с.
31. Гірничий словник. – Донецьк: Академія гірничих наук, 1995. – 160 с.
32. Географічна енциклопедія України. – Т1. – К.: Українська радянська енциклопедія, 1989. – 414 с.
33. Географічна енциклопедія України. – Т 2. – К.: Українська радянська енциклопедія, 1990. – 480 с.

34. Географічна енциклопедія України. – Т 3. – К.: Українська енциклопедія, 1993. – 480 с.
35. Українсько-російський словник. – К.: Наукова думка, 1965. – 1064 с.
36. Словник української мови. Т. 1. – К.: Наукова думка, 1970. – 800 с.
37. Словник української мови. – Т. 2. – К.: Наукова думка, 1971. – 550 с.
38. Словник української мови. – Т. 3. – К.: Наукова думка, 1972. – 744 с.
39. Словник української мови. – Т. 4. – К.: Наукова думка, 1973. – 840 с.
40. Словник української мови. – Т. 5. – К.: Наукова думка, 1974. – 840 с.
41. Словник української мови. – Т. 6. – К.: Наукова думка, 1975. – 832 с.
42. Словник української мови. – Т. 7. – К.: Наукова думка, 1976. – 723 с.
43. Словник української мови. – Т. 8. – К.: Наукова думка, 1977. – 927 с.
44. Словник української мови. – Т. 9. – К.: Наукова думка, 1978. – 916 с.
45. Словник української мови. – Т. 10. – К.: Наукова думка, 1979. – 658 с.
46. Словник української мови. Т. 11. – К.: Наукова думка, 1980. – 699 с.
47. Великий тлумачний словник сучасної української мови / Уклад. і голов. ред. В.Т.Бусел. – Київ-Ірпінь: ВТФ “Перун”, 2002. – 1440 с.
48. Українсько-російський словник наукової термінології / За заг. ред. Л.О.Симоненко. – Київ-Ірпінь: ВТФ “Перун”, 2004. – 416 с.
49. Російсько-український словник з хімії та хімічної технології. / Укл. М.Ганіткевич та А.Зелізний. – Львів: Львівська політехніка, 1993. – 315 с.
50. Тлумачний термінологічний словник з органічної та фізико-органічної хімії. / Укл. Й.Опейда, О. Швайка. – К.: Наукова думка, 1997. – 532 с.
51. Вугілля. Збагачення. Терміни та визначення. Державний стандарт України. Проект. / Виконавці: О.А.Кривченко, В.І.Полупан, З.А.Стеценко, І.Я.Ямко. – Донецьк: Донвугі, 1993.
52. Горное дело: Терминологический словарь. – Москва: Недра, 1981. – 694 с.
53. ДСТУ 3268-95. Конвеєри шахтні скребкові. Терміни та визначення. – К.: Держстандарт. – 11 с.
54. ДСТУ 2552-94. Руди залізні та марганцеві. Види та властивості продукції. Терміни та визначення. – К.: Держстандарт. – 27 с.
55. ДСТУ 2810-94. Сировина нерудна чорної металургії. Терміни та визначення. – К.: Держстандарт. – 21 с.
56. ДСТУ 3269-95. Комплекси і агрегати вугледобувні. Терміни та визначення. – К.: Держстандарт. – 8 с.
57. ДСТУ 3253-95. Комбайни вугледобувні. Терміни та визначення. – К.: Держстандарт. – 11 с.
58. ДСТУ 3217-95. Кріплення для лав. Терміни та визначення. – К.: Держстандарт. – 16 с.
59. ДСТУ 3181-95. Установки бурильні шахтні. Терміни та визначення. – К.: Держстандарт. – 8 с.
60. ДСТУ 2681-94. Метрологія. Терміни та визначення. – К.: Держстандарт.
61. ДСТУ 3437-96. Нафтопродукти. Терміни та визначення. – К.: Держстандарт.
62. ДСТУ 3472-96. Вугілля буре, кам’яне та антрацит. Класифікація. – К.: Держстандарт України, 1997. – 6 с.
63. Український орфографічний словник. – Харків: Прапор, 1997. – 845 с.
64. Гороновский И.Т. и др. Краткий справочник по химии. – К.: Наукова думка, 1987. – 829 с.
65. Маринов Н.А., Пасека И.П. Трускавецкие минеральные воды. – Москва: Недра, 1978.
66. Енциклопедія українознавства / За ред. В.Кубійовича. – Тт.1-9 – К.: Глобус, 1993. – 400 с.
67. Благородные и редкие металлы. //Сб. информационных материалов Третьей Международной конференции «БРМ-2000». – Донецк-Святогорск, 19-22 сентября 2000 г. – Донецк, 2000. – 462 с.
68. Манец И.Г., Коваль А.Н., Кирокасян Г.И. Русско-украинский горнотехнический словарь. – Донецк: Донбасс, 2000. – 481 с.
69. Русско-английско-немецко-французский словарь. – Москва: V Международный горный конгресс, 1967. – 452 с.
70. Англо-русский горный словарь / Сост. Л.И.Барон, Н.Н.Ершов. – Москва: Изд-во физ.-матем. Литературы, 1958. – 992 с.
71. Російсько-український математичний словник. / Укл. Ф.С.Гудименко, Й.Б.Погребинський, Г.Н.Сакович, М.А.Чайковський. – К.: Видавництво АН України, 1960. – 162 с.

72. Войналович О., Моргунюк В. Російсько-український словник наукової та технічної мови. – К.: Вирій, 1997. – 254 с.
73. Глумачний термінологічний словник з органічної та фізико-органічної хімії / Укл. Й.Опейда, О.Швайка. – К.: Наукова думка, 1997. – 532 с.
74. Немецко-русский горный словарь / Сост. Л.И.Барон. – Москва: Советская энциклопедия, 1966. – 1198 с.
75. Кедринский В.В. Англо-русский словарь по химии и переработке нефти. – Москва: Русский язык, 1975. – 767 с.
76. Голуб О.А. Українська номенклатура в неорганічній хімії. – К.: КДУ, 1992. – 52 с.
77. Мухопад М.Д. Транспортні машини. – Харків: Основа, 1993. – 192 с.
78. Довідник з нафтогазової справи / За заг. ред. В.С.Бойка, Р.М.Кондрата, Р.С.Яремійчука. – К.: Львів, 1996. – 620 с.
79. Російсько-український нафтогазопромисловий словник / Укл. В.С.Бойко, І.А.Васько, В.І.Грицишин, Р.М.Кондрат, Т.А.Мартинюк та ін. – К.: Товариство «Знання», 1992. – 176 с.
80. Wörterbuch deutsch-russisch / von E.Daum und W.Schenk. – Leipzig: VEB Verlag Enzyklopädie, 1973. – 718 с.
81. Русско-немецкий словарь / Сост. О.Н.Никонова. – Москва: Советская энциклопедия, 1972. – 1039 с.
82. Українсько-англійський словник / Укл. Ю.О.Жлутченко, Н.М.Биховець, А.В.Шванц. – К.: Вища школа, 1987. – 432 с.
83. Минералогическая энциклопедия / Под ред. К.Фрея. – Ленинград: Недра, 1985. – 512 с.
84. UKRAINE. A Concise Encyclopaedia. V.1 Edited by V.Kubijovyc. Toronto: University of Toronto Press, 1970. – 1185 p.
85. UKRAINE. A Concise Encyclopaedia. V.2 Edited by V.Kubijovyc. Toronto: University of Toronto Press, 1971. – 1394 p.
86. The World book Encyclopedia. – Chicago-London-Sydney-Toronto. V. 1–22, 1997.
87. Лазаренко Є.К., Винар О.М. Мінералогічний словник. – К.: Наукова думка, 1975. – 774 с.
88. Шпак О.Г. Нафта й нафтопродукти. – К.: Ясон-К, 2000. – 368 с.
89. Международный толковый словарь по петрологии углей. – Москва: Наука, 1965. – 266 с.
90. Жемчужников Ю.А., Гинзбург А.И. Основы петрологии углей. – Москва: Изд-во АН СССР, 1960. – 400 с.
91. Петрографические типы углей СССР. – М., 1975.
92. Петрография углей СССР. – М., 1982.
93. Миронов К.В. Справочник геолога-угольщика. – Москва: Недра, 1991. – 363 с.
94. Самоцветы СССР. – Москва: Недра, 1984. – 335 с.
95. Зенин А.А., Белоусова Н.В. Гидрохимический словарь. – Ленинград: Гидрометеоздат, 1988. – 240 с.
96. Аллисон А., Палмер Д. Геология. – Москва: Мир, 1984. – 568 с.
97. Справочник по обогащению углей. – Москва: Недра, 1984. – 614 с.
98. Самылин Н.А., Золотко А.А., Починок В.В. Отсадка. – Москва: Недра, 1976. – 320 с.
99. Андриюшкин С.П. Обогащение углей. – Москва: Недра, 1975. – 384 с.
100. Акунов В.И. Струйные мельницы. – Москва: Машиностроение, 1967. – 262 с.
101. Польшкин И.С. Обогащение руд и россыпей редких металлов. – Москва: Недра, 1967. – 616 с.
102. Надмолекулярная организация, структура и свойства угля / Саранчук В.И., Айруни А.Т., Ковалев К.Е. – К.: Наукова думка, 1988. – 192 с.
103. Химический энциклопедический словарь. – Москва: Советская энциклопедия, 1983. – 792 с.
104. Энциклопедия эрлифтов / Папаяни Ф.А., Козыряцкий Л.Н., Пашенко В.С., Кононенко А.П. – Донецк-Москва: Информсвязьиздат, 1995. – 592 с.
105. Бедрань Н.Г., Скоробогатова Л.М. Переработка и качество полезных ископаемых. – Москва: Недра, 1986. – 272 с.
106. Фізичний словник. – К.: Вища школа, 1979. – 336 с.
107. Белозерцев В.М., Новак А.І. Технологія підземних гірничих робіт у запитаннях і відповідях. – К.: НМК ВО, 1990. – 156 с.
108. Peele R. Mining engineers' handbook. New York: 1927. – 2523 p.
109. Краткий политехнический словарь. – Москва: Государственное изд-во технической литературы, 1956. – 1136 с.

110. Російсько-український словник наукової термінології. – К.: Наукова думка, 1998. – 888 с.
111. Терминологический словарь по маркшейдерскому делу / Под ред. А.Н.Омельченко. – Москва: Недра, 1987. – 190 с.
112. Большой англо-русский словарь / Под ред. И.Р.Гальперина. – Москва: Советская энциклопедия, 1972. – 822 с.
113. Краткий топографо-геодезический словарь. – Москва: Недра, 1979. – 312 с.
114. Coal preparation. – Litterton: Society for mining, metallurgy and exploration, 1991. – 1131 p.
115. Русско-английский словарь. – Москва: Русский язык, 1989. – 764 с.
116. Англо-русский политехнический словарь. – Москва: Советская энциклопедия, 1974. – 671 с.
117. Deutsch-ukrainisches Wörterbuch aktueller Lexik. K.:Ukrainische Welt, 1994. – 290 p.
118. Четырехязычный энциклопедический словарь терминов по физической географии. – Москва: Советская энциклопедия, 1980. – 703 с.
119. Штрюбель Г., Циммер З.Х. Минералогический словарь: Пер. с нем. – Москва: Недра, 1987. – 494 с.
120. Голоскевич Г. Правописный словарь. – Нью-Йорк – Торонто – Львів: НТШ. Вид. 12. – 1929. Перевид. – 1994. – 460 с.
121. Rechtschreibung der deutschen Sprache. Mannheim-Leipzig-Wien-Zürich: Dudenverlag, 1996.
122. Polytechnisches Wörterbuch. VEB. Verlag Technik Berlin. Т. 1-2. – 1984. – S. 1755.
123. Russisch-deutsches Wörterbuch der Chemie und chemischen Technik. VEB. Verlag Technik Berlin, 1963. – S. 831.
124. Medizin Russisch-Deutsch Wörterbuch. VEB, 1983. – 508 s.
125. Немецко-русский математический словарь. – Москва: Русский язык, 1980. – 558 с.
126. Grosses ökonomisches Wörterbuch. – Berlin: VEBLAG Die Wirtschaft, 1983. – 574 s.
127. Немецко-русский геологический словарь. – Москва, 1985. – 784 с.
128. Большой немецко-русский словарь: В 2-х т. – Москва: Русский язык, 1980. – 656 с.
129. Русско-англо-немецко-французский горный словарь. Москва: Русский язык. – 1980. – 420 с.
130. Bergbautechnik und Aufbereitung. – Berlin: VEB, 1985. – 427 s.
131. Бизов В.Ф., Поронько І.С. Основи динамічної та прикладної геології (динамічна геологія). Т. 1. – Кривий Ріг: Мінерал, 2000. – 205 с.
132. Бизов В.Ф., Поронько І.С. Основи динамічної та прикладної геології (прикладна геологія). Т. 2. – Кривий Ріг: Мінерал, 2000. – 137 с.
133. Бизов В.Ф., Трощенко В.М. Кристалографія, мінералогія і петрографія (короткий курс). Т. 3. – Кривий Ріг: Мінерал, 2000. – 121 с.
134. Бизов В.Ф. Основи технології гірничого виробництва (виробничі процеси). Т. 4. – Кривий Ріг: Мінерал, 2000. – 247 с.
135. Бизов В.Ф. Основи технології гірничого виробництва (технологічні засоби). Т. 5. – Кривий Ріг: Мінерал, 2000. – 250 с.
136. Бизов В.Ф., Федоренко П.Й. Маркшейдерська справа. Т. 6. – Кривий Ріг: Мінерал, 2001. – 210 с.
137. Бизов В.Ф., Лапшин О.Є. Охорона праці в гірництві. Т. 7. – Кривий Ріг: Мінерал, 2001. – 251 с.
138. Бизов В.Ф. Управління якістю продукції гірничих підприємств. Т. 8. – Кривий Ріг: Мінерал, 2001. – 293 с.
139. Бизов В.Ф., Франчук В.П. Гірничі машини. Т. 9. – Кривий Ріг: Мінерал, 2004. – 468 с.
140. Бизов В.Ф., Федоренко П.Й. Вибухові роботи. Т. 10. – Кривий Ріг: Мінерал, 2001. – 230 с.
141. Бизов В.Ф., Моркун В.С. Енергозабезпечення гірничих підприємств. Т. 11. – Кривий Ріг: Мінерал, 2003. – 266 с.
142. Бизов В.Ф., Корж В.А. Підземні гірничі роботи. Т. 12. – Кривий Ріг: Мінерал, 2003. – 286 с.
143. Бизов В.Ф., Дриженко А.Ю. Відкриті гірничі роботи. Т. 13. – Кривий Ріг: Мінерал, 2004. – 341 с.
144. Бизов В.Ф. Проектування гірничих підприємств. Т. 14. – Кривий Ріг: Мінерал, 2003. – 341 с.
145. David Mc. Geary, Chatles C. Plummer. Physical Geology. – WCB. Brown Publishres. – 1992. – 550 p.
146. Атлас “Геологія і корисні копалини України”. – К.: Інститут геологічних наук НАН України, УІЦПТ “Геос-XXI століття”, 2001. – 168 с.
147. Стан світу – 2000. – К.: Інтерсфера, 2000. – 285 с.



148. Минеральные ресурсы мира на начало 1998 г. – Москва: Минерал, 1998.
149. Falla P.S. English-russian dictionary. – Clarendon press-Oxford, 1992. – 1054 с.
150. Немецко-русский геолого-минералогический словарь. – Москва: Гл. ред. иностр. научно-техн. словарей физматгиза, 1962. – 473 с.
151. Новый русско-английский словарь по химии и химической технологии. – Москва-Минск-Киев: Технические словари, 2000. – 926 с.
152. Новый тлумачний словник української мови. – Тт.1-4. – К.: Аконт, 1998. – 3688 с.
153. Józef Parchanski. Słownik górnicy. Katowice: Wiadomości Górnicze, 1996. – 544.
154. Leksykon Górnicy. Katowice: Śląsk, 1989. – 400 s.
155. Яремійчук Р., Середницький Л., Осінчук З. Англо-український нафтогазовий словник. – К.: Українська книга, 1998. – 544 с.
156. Павлишин В.І., Матковський О.І., Довгий С.О. Генезис мінералів: Підручник. – К.: Видавничо-поліграфічний центр “Київський університет”, 2003. – 672 с.
157. Енциклопедичний словник морських нафтогазових технологій: (Укр. – рос. – англ.) / Уклад.: І.А.Франчук, Р.С.Яремійчук та ін. – К.: Українська книга, 2003. – 320 с.
158. Геодезичний енциклопедичний словник / За ред. В. Літинського. – Львів: Євросвіт, 2001. – 668 с.: іл.
159. Большой англо-русский политехнический словарь: В 2 т. – Москва: Русский язык, 1991. – 1421 с.
160. Томкеев С.И. Петрологический англо-русский толковый словарь / Под ред. А.А.Маракушева: В 2 т. – Москва: Мир, 1986. – 569 с.
161. Англо-український довідник скорочень, розмірностей, фізичних, хімічних і математичних термінів у нафтогазовій літературі / А.І.Булатов, А.В.Козлов, Р.І.Стефурак, Р.С.Яремійчук. – К.: Інтерпрес ЛТД, 2004. – 250 с.
162. Joseph A. Mandarino & Malcolm E. Back. Fleischer's Glossary of Mineral Species. – Tucson, Arizona, 2004.
163. Мислюк М.А., Рибчич І.Й., Яремійчук Р.С. Буріння свердловин. – Т. 1-3, 5. – К.: Інтерпрес ЛТД, 2002 – 2004.
164. Довгий С., Павлишин В. Екологічна мінералогія України. – К.: Наукова думка. – 150 с.
165. Білецький В.С., Смирнов В.О. Технологія збагачення корисних копалин (посібник). – Донецьк: Східний видавничий дім, 2004.- 272 с.
166. Манець І.Г., Білецький В.С., Ященко Ю.П. Російсько-український словник із техногенної безпеки та екології / За ред. Б.А.Грядущого. – Донецьк: Донбас, 2004. – 576 с.
167. Смирнов В.О., Білецький В.С. Фізичні та хімічні основи виробництва. Навчальний посібник. – Донецьк: Східний видавничий дім, 2005. – 148 с.
168. Смирнов В.О., Білецький В.С. Гравітаційні процеси збагачення корисних копалин. Навчальний посібник. – Донецьк: Східний видавничий дім, 2005. – 300 с.
169. Білецький В.С., Смирнов В.О. Переробка і якість корисних копалин (курс лекцій). – Донецьк: Східний видавничий дім, 2005. – 324 с.
170. Білецький В.С., Гайко Г.І. Хронологія гірництва в країнах світу. – Донецьк: Донецьке відділення НТШ, “Редакція гірничої енциклопедії”, УКЦентр, 2006. – 224 с.
171. Папушин Ю.Л., Смирнов В.О., Білецький В.С. Дослідження корисних копалин на збагачуваність (навчальний посібник). – Донецьк: Східний видавничий дім, НТШ-Донецьк, 2006. – 344 с.
172. Дивовижний світ давнього гірництва: Наук.-попул. Нарис / За заг. ред. Г.І.Гайка. – Алчевськ: ДонДТУ, 2005. – 130 с.
173. Кононець О. Розвиток природничих і технічних знань в Україні (від найдавніших часів до XVI ст.) // Праці Наукового Товариства ім. Шевченка. – Т. IV. Студії з поля історії української науки і техніки. – Львів, 2000. – С. 19- 38.
174. “Горный журнал” – колекція з 1900 по 2007 р.
175. “Глюкауф” – колекція з 1960 по 2007 р.
176. “Геологічний журнал” – колекція з 1994 по 2007 р.
177. “Уголь” – колекція з 1925 по 2007 р.
178. “Уголь Украины” – колекція з 1957 по 2007 р.
179. “Збагачення корисних копалин” – колекція з 1967 по 2007 р.
180. “Mining Annual Review” – 2002, 2003, 2004, 2005 pp.
181. Металічні і неметалічні корисні копалини України. – Т. 1. Металічні корисні копалини. / Гурський Д.С., Єсипчук К.Ю., Калінін В.І.,

- Куліш Є.О., Нечаєв С.В та ін. – Київ-Львів: Центр Європи, 2005. – 785 с.
182. Металічні і неметалічні корисні копалини України. – Т. 2. Неметалічні корисні копалини. / Гурський Д.С., Єсипчук К.Ю., Калінін В.І., Куліш Є.О., Чумак Д.М. та ін. – Київ-Львів: Центр Європи, 2006. – 552 с.
183. Бойко В.С., Бойко Р.В. Тлумачно-термінологічний словник-довідник з нафти і газу. – Т. 1. А–К. – К.: Міжнародна економічна фундація, 2004. – 560 с.
184. Бойко В.С., Бойко Р.В. Тлумачно-термінологічний словник-довідник з нафти і газу. – Т. 2. Л–Я. – Львів: Априорі, Міжнародна економічна фундація, 2006. – 800 с.
185. Баранов П.Н. Геммологія. – Днепропетровск: Метал, 2002. – 208 с.
186. Бойко В.С., Франчук І.А., Іванов С.І., Бойко Р.В. Експлуатація свердловин у нестійких колекторах. – К.: Книгодрук, 2004. – 400 с.
187. Бойко В.С. Розробка та експлуатація нафтових родовищ. – К.: Реал-Принт, 2004. – 695 с.
188. Бережний М.М., Мовчан В.П. Збагачення та окискування сировини. – Кривий Ріг: ТОВ «Інститут сучасних професій», 2000. – 368 с.
189. Адаменко О.М., Квятковський Г.Й. Екологічна геофізика. – Івано-Франківськ: Полум'я, 2003. – 428 с.
190. Саранчук В.І., Ошовський В.В., Власов Г.О. Хімія і фізика горючих копалин. – Донецьк: Східний видавничий дім, 2003. – 204 с.
191. Бредихин В.Н., Маняк Н.А., Кафтаненко А.Я. Медь вторичная. – Донецьк: ДонНТУ, 2006. – 416 с.
192. Атлас нафтогазоносних провінцій України. – Тт. I–VI. – Львів: Вид-во УкрДГРІ, 1999.
193. Тлумачний словник-довідник з автоматизації, телемеханізації та використання обчислювальної техніки для працівників газової промисловості. – Харків: Українська нафтогазова академія, 1997. – 536 с.
194. Тлумачний російсько-українсько-англійський словник з екології / Уклад.: М.Д.Гінзбург, Н.І.Азімова, І.О.Требульова та ін.; За заг. ред. А.А.Рудніка. – Харків: Українська нафтогазова академія, 2000. – 736 с.
195. Тлумачний російсько-українсько-англійський словник з енергетики / Уклад.: М.Д.Гінзбург, Н.І.Азімова, М.В.Чернець та ін.; За заг. ред. А.А.Рудніка. – Харків: Українська нафтогазова академія, 1999. – 752 с.
196. Тлумачний російсько-українсько-англійський словник з охорони праці, технічного нагляду. / Уклад.: М.Д.Гінзбург, Н.І.Азімова, О.О.Болонкан та ін.; За заг. ред. В.В.Розгонюка – Харків: Українська нафтогазова академія, 1998. – 536 с.
197. Манець І.Г., Коваль А.М. Українсько-російський гірничотехнічний словник: У 2-х томах. – Донецьк: Донбас, 2001. – Т. 1, А–Л. – 463 с.
198. Манець І.Г., Коваль А.М. Українсько-російський гірничотехнічний словник: У 2-х томах. – Донецьк: Донбас, 2001. – Т. 2, М–Я. – 544 с.
199. Круть О.А. Водовугільне паливо. – К.: Наукова думка, 2002. – 172 с.
200. Яремійчук Р.С., Возний В.Р. Основи гірничого виробництва. – К.: Українська книга, 2000. – 360 с.
201. Шендрік Т.Г., Саранчук В.И. Солёные угли. – Донецьк: Східний видавничий дім, 2003. – 296 с.
202. Павлишин В.І. Основи морфології та анатомії мінералів. – К.: Видавничо-поліграфічний центр “Київський університет”, 2000. – 186 с.
203. Бондаренко В.И., Кузьменко А.М. и др. Технология подземной разработки пластовых месторождений полезных ископаемых. – Днепропетровск: Поліграфіст, 2003. – 708 с.
204. Горные машины для подземной добычи угля / Горбатов П.А., Петрушкин Г.В., Лысенко Н.М., Павленко С.В., Косарев В.В.; под общ. ред. П.А.Горбатова. – Донецьк: Норд Компьютер, 2006. – 669 с.

НАУКОВЕ ВИДАННЯ  
**Мала гірнича енциклопедія**  
в трьох томах  
Том 2. Л-Р.

За редакцією  
Володимира Стефановича Білецького

**Редакційна колегія:**

В.С.Білецький, д.т.н. (голова редакційної колегії, автор ідеї та керівник проекту);  
В.С.Бойко, д.т.н. (нафта та газ); С.О.Довгий, д.фіз.-мат. н., чл.-кор. НАН України;  
О.А.Золотко, к.т.н. (збагачення корисних копалин); А.Ю.Дриженко, д.т.н. (відкрита гірнича технологія);  
В.В.Мирний, к.т.н. (маркшейдерія); В.І.Павлишин, д.г.-м.н. (мінералогія);  
Б.С.Панов, д.г.-м.н.; В.І.Саранчук, д.т.н.; В.Ф.Бизов, д.т.н.; А.П.Загнітко, д.філол.н.

**Основний авторський колектив 2-го тому:** В.С.Білецький, д.т.н., В.С.Бойко, д.т.н., П.П.Голембієвський, к.т.н.;  
П.А.Горбатов, д.т.н.; А.Ю.Дриженко, д.т.н.; О.А.Золотко, к.т.н.; З.М.Юхельсон, к.т.н.; В.В.Кармазін, д.т.н.; Б.І.Кошовський,  
к.т.н.; Ф.К.Красуцький, к.т.н.; І.Г.Манець, к.т.н.; Г.П.Маценко, к.г.-м.н.; В.М.Маценко, к.т.н.; В.В.Мирний, к.т.н.;  
В.І.Павлишин, д.г.-м.н.; Б.С.Панов, д.т.н.; О.С.Подтикалов, к.т.н.; Савицький В.М., к.т.н.; В.І.Саранчук, д.т.н.;  
Ю.Г.Світлий, к.т.н.; В.О.Смирнов, к.т.н.; В.Г.Суярко, д.г.-м.н.; Р.С.Яремійчук, д.т.н.

**Окремі статті і матеріали:** В.В.Ададуrow, к.т.н.; В.І.Альоxін, к.г.-м.н.; П.М.Баранов, д.г.-м.н.; Л.Л.Бачурін, інж.; М.М.Бережний, д.т.н.; Л.М.Болонова, к.мед.н.; В.І.Бондаренко, д.т.н.; С.Л.Букін, к.т.н., М.Г.Винниченко, к.т.н.; І.В.Волобаєв, к.т.н.; М.К.Воробйов, к.т.н.; І.Г.Ворхлик, к.т.н.; Г.І.Гайко, д.т.н.; Л.С.Галецький, д.г.-м.н.; В.О.Гнеушев, к.т.н.; Л.Ж.Горобець, д.т.н.; Д.В.Дорохов, к.т.н.; О.І.Сгурнов, к.т.н.; А.Т.Слішєвич, д.т.н.; Ю.М.Зубкова, к.х.н.; В.Д.Іващенко, к.т.н.; М.О.Ілляшов, д.т.н.; О.В.Колоколов, д.т.н.; В.П.Колосюк, д.т.н.; В.П.Кондрахін, д.т.н.; А.І.Костоманов, к.т.н.; О.М.Кузьменко, д.т.н.; Купенко В.І., к.г.-м.н.; В.І.Ляшенко, к.е.н.; Л.В.Михалєвич, інж.; І.К.Младєцький, д.т.н.; Ю.С.Мостика, д.т.н.; М.Д.Мухопад, к.т.н.; Ю.Л.Носенко, к.ф.-м.н.; Ю.Л.Папушин, к.т.н.; В.Ф.Пожидаєв, д.т.н.; Ю.А.Полєтаєв, к.т.н.; О.Д.Полулях, д.т.н.; О.Г.Рєдзіо, к.т.н.; В.М.Самилін, к.т.н.; А.І.Самойлов, к.т.н.; А.К.Семенченко, д.т.н.; П.В.Сергєєв, к.т.н.; В.І.Сивоxін, к.т.н.; В.П.Соколова, к.т.н.; В.В.Суміна, інж.; Т.Г.Шєндрик, д.х.н.; Л.В.Шпилєвий, інж.

*Редактор*  
*Коректура*  
*Коректура англійських текстів*  
*Коректура німецьких текстів*  
*Комп'ютерна верстка*  
*Кольорові вкладки, підготовка рисунків*  
*Оператори комп'ютерного набору*

А.З.Дідова  
К.Ф.Саливон, Л.А.Лазаренко, Г.В.Сімченко  
Н.П.Лошакова  
О.О.Шестакова  
Г.А.Лисков, О.П.Козачек  
А.О.Лисенко  
В.В.Білецький, Б.В.Білецька, І.М.Кучук,  
Н.Л.Лоєнко, О.П.Новікова

Підписано до друку 28.04.2007. Формат 84x108/16. Папір офсетний. Офс. друк  
Гарнітура Таймс. Ум. друк. арк 80,26. Обл.-вид. арк 125,09.  
Наклад 1000 прим. Замовлення № 528-2.

Видавництво "Донбас"  
83015, м. Донецьк, пр. Б. Хмельницького, 102.  
Оригінал-макет – ТОВ "РА "Ваш імідж"  
83055, м. Донецьк, вул. Артема, 80а.  
Надруковано ТОВ "Каштан"  
83027, м. Донецьк, б. Шевченко, 25.

УДК 622(031)  
ББК 33я20

**М 18 Мала гірнича енциклопедія, т. 2 / За редакцією В.С.Білецького. – Донецьк: Донбас, 2007. – 652 с., 20 кол. іл.**

Мала гірнича енциклопедія – універсальне тритомне довідкове видання у галузі гірничої науки і техніки. Містить описи близько 18 000 термінологічних та номенклатурних одиниць, в тому числі 2-й том – 5250 одиниць, які висвітлюють різні аспекти розвідки, видобування та первинної переробки твердих, рідких та газоподібних корисних копалин. Адресована спеціалістам – в першу чергу фахівцям-гірникам, геологам, науковцям, аспірантам, студентам гірничих та суміжних спеціальностей, а також широкому загалу інженерно-технічних працівників гірничих підприємств та читачам, які цікавляться освоєнням надр.

**Малая горная энциклопедия, т. 2 / Под редакцией В.С.Белецкого. – Донецк: Донбасс, 2007. – 652 с., 20 цв. илл.**

Малая горная энциклопедия – универсальное трехтомное справочное издание в области горной науки и техники. Содержит описания около 18 000 терминологических и номенклатурных единиц, в том числе 2-й том – 5250 единиц, в которых подаются различные аспекты разведки, добычи и первичной переработки твердых, жидких и газообразных полезных ископаемых. Адресована специалистам – в первую очередь горного дела, геологам, ученым, аспирантам, студентам горных и смежных специальностей, а также широкому кругу инженерно-технических работников горных предприятий и читателей, интересующихся освоением недр.

**Concise Mining Encyclopedia, Vol. 2/Edited by V.S. Biletsky. – Donetsk: Donbass, 2007. – 652 pp., 20 colour figures.**

The Small Mining Encyclopedia is a versatile three-volume reference edition in the field of mining science and engineering. It describes about 18000 terminology and nomenclature units, including 5200 units in Vol. 2, which cover various aspects of exploration, extraction and primary processing of solid, liquid and gaseous minerals. The book is intended for specialists, particularly mining experts, geologists, research workers, post-graduate students, students majoring in mining and allied specialties as well as large sections of engineering and technical staff of mining companies and readers interested in development of mineral resources.

**Kleine Enzyklopädie für Bergbau, Bd. 2 / Herausgegeben von W.S. Bilezkyj. – Donezjk: Donbas, 2007. – 652 S., 20 Farbbilder.**

Kleine Enzyklopädie für Bergbau ist eine universelle Informationsausgabe in drei Bänden im Bereich der Bergbauwissenschaft und Technik. Sie enthält ca. 18000 Terminologie- und Nomenklatureinheiten, darunter auch 5250 Einheiten im zweiten Band, die verschiedene Aspekte der Prospektierung, Gewinnung und Vorverarbeitung der festen, flüssigen und gasförmigen nutzbaren Mineralien beschreiben. Die Enzyklopädie ist an die Fachleute, in erster Linie an Bergbaufachleute, Geologen, Wissenschaftler, Aspiranten, Studenten der Bergbau- und Nachbarfächer, sowie an weite Kreise der Ingenieure und Techniker der Bergbaubetriebe und an die Leser, die sich für die Erschließung des Inneren interessieren, adressiert.

**ISBN 57740-0828-2**