

Баевский могильник

Резюме

В статье публикуются материалы могильника, открытого в 1959 г. у с. Баев Луцкого района Вольнской области. В 1964—1965 гг. раскопками руководил В. П. Петров при участии А. П. Калищука. Вскрыто 32 погребения, из которых 13 содержали труположения, остальные — трупосожжения. Труположения одиночные. Найдены также три скелета почти вплотную друг к другу, но на разных глубинах. Покойники лежали на спине, в вытянутом положении или же на боку со слегка подогнутыми ногами и согнутыми в локтях руками. Трупосожжения, за исключением одного, ямные (безурновые).

Все труположения и семь из 19 трупосожжений сопровождалась вещами. Среди них обнаружены бронзовые фибулы и пряжки, различные бусы из стекла, сердолика и янтаря. Глиняные сосуды встречались редко, предметов вооружения нет. Особого внимания заслуживает подвеска, состоящая из бронзовой колодки, к которой подвешена римская серебряная монета — денарий Адриана.

Судя по находкам, все погребения датируются IV в. н. э. Могильник относится к вольнской группе полей погребений.

Н. С. АБАШИНА, Е. Л. ГОРОХОВСКИЙ

Кераміка пізньозарубинецького поселення Обухів III

У 1972 р. розвідувальним загоном археологічної експедиції Київського державного педагогічного інституту ім. О. М. Горького було виявлено цікавий комплекс знахідок в районі м. Обухова (Обухівський район Київської області). Матеріали, виявлені на цьому місцезнаходженні (Обухів III), належать, на нашу думку, до виділеного В. М. Даниленком пізнішого київського етапу розвитку зарубинецької культури¹.

Поселення розташоване у глибині плато правого високого берега р. Кобрини (правої притоки р. Стугни), за 1,5 км від м. Обухова на південному схилі глибокої балки, що тягнеться від міста до с. Дерев'яна того ж району. Дном балки протікає безіменний струмок, який впадає у ставок (на заході від місцезнаходження). Північний схил займає поселення черняхівської культури — Обухів I². За 2,5 км на північний схід є відома пам'ятка київського типу та ранньослов'янської культури (VI—VIII ст. н. е.) — Обухів II³.

Навколишня територія зайнята полем та свинофермою колгоспу «Комінтерн» (с. Дерев'яна), а на самому схилі росте колгоспний сад. Тут у нижній частині траплялись поодинокі знахідки: фрагменти груболіпних, товстостінних посудин жовтувато-червоного кольору, з домішками шамоту та піску в глині. Виявлено також велике скупчення обпаленої глини — печини. Незначна кількість подібних уламків кераміки знайдена й вище — на вибалку.

На згаданому скупченні печини (розмірами 1×1 м) було закладено розкоп площею 24 м², форма та орієнтація якого визначалась розташуванням садових насаджень. Розкрито всю площу розкопу. Стратиграфія на відкритій ділянці така: дерен — 0,05 м. чорний гумус —

¹ В. Н. Даниленко, В. П. Дудкин, В. А. Круц. Археолого-магнитная разведка в Киевской области. — АИНУ в 1965—1966 гг., вып. 1. Киев, 1967, с. 214.

² Н. М. Кравченко. Исследования в Киевской области. — АО 1970. М., 1971, с. 281.

³ Н. М. Кравченко. Исследования в Киевской области. — АО 1970. М., 1971, с. 281; Н. М. Кравченко. Отчет о работе археологического отряда КГПИ им. А. М. Горького в 1971 г. — ИА АН УРСР; і і ж. Отчет о работах археологической экспедиции КГПИ им. А. М. Горького в 1972 г. — ИА АН УРСР.

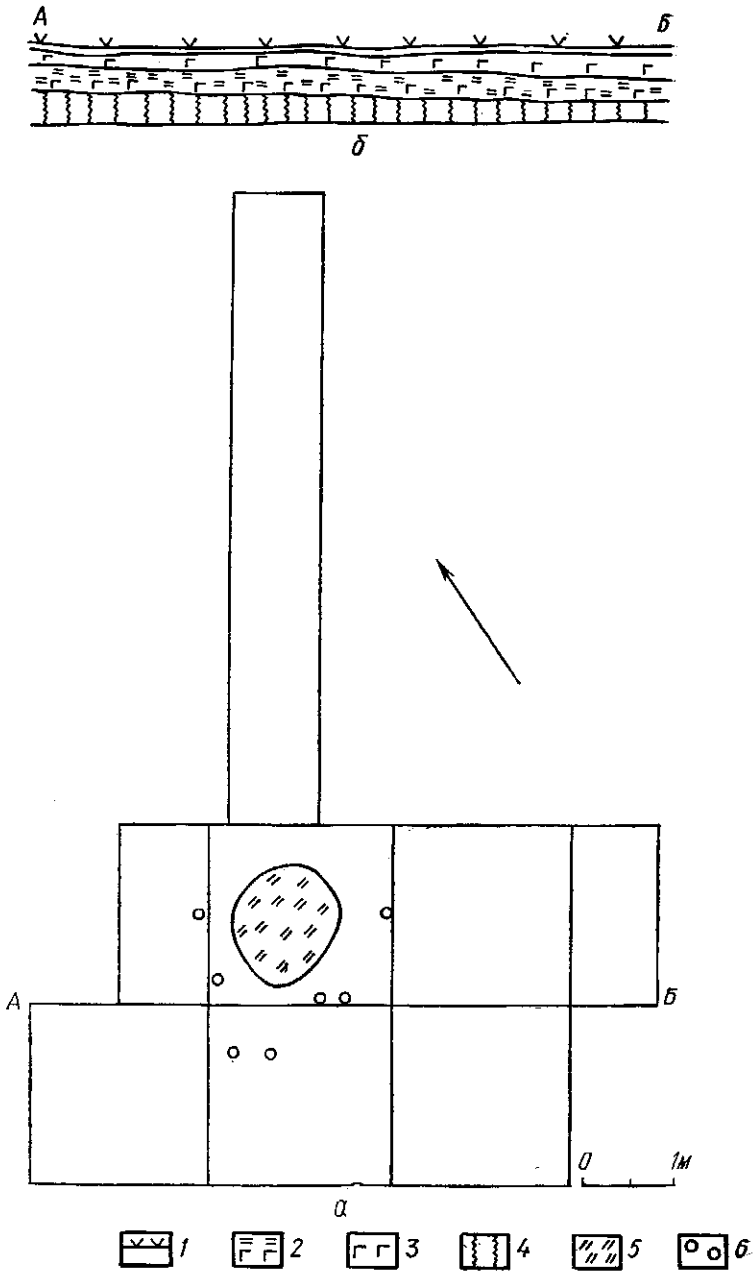


Рис. 1. Обухів III. План (а) та профіль (б) розкопу.
 1 — дерева; 2 — гумус; 3 — гумусований суглинок; 4 — ліс; 5 — обмазка череня;
 6 — ямки.

0,25 см, буруватий гумусований суглинок — 0,3 м, материк — світлий лесоподібний суглинок (рис. 1 а, б). Потужність культурного шару 0,55 м. Знахідки залягали у гумусі та гумусованому суглинку. Серед них є фрагменти вінець, стінок та донець від 11—12 ліпних посудин, шматки печини, вапнякові валки. Кераміка у культурному шарі аналогічна підйомному матеріалу.

Найбільш важливим результатом робіт було виявлення залишків глинобитного відкритого вогнища. Вони являли собою овальний в плані черинь, розмірами 1,2×1,5 м завтовшки 0,46 м. Верхня межа його простежена на глибині 0,45 м від сучасної поверхні. Споруду було врізано у материк на 0,3 м. Така потужність череня зумовлена тим, що його складено з дев'яти шарів глиняної обмазки та керамічної вимостки. Зберігся він добре, тільки верхній шар був незначно пошкоджений (рис. 2, а, б).

Обмазка на кожному шарі товщиною від 0,5 до 2,5 см ретельно заглажена, оранжевого кольору. Вимостка викладена з великих та маленьких фрагментів різноманітних посудин. Подекуди вона подвійна. Розташовувалась кераміка на шарах підсіпки або підмазки з печини чи золистого ґрунту товщиною 1,5—2,5 см. Оскільки на різних шарах череня траплялись фрагменти одних і тих же посудин, можна вважати, що його споруджено в один час.

Слідів житла або якоїсь іншої довгочасної будівлі в розкопі не виявлено. Але при зачистці материка навколо череня на відстані 0,5—1 м було розчищено сім стовпових ямок діаметром 10—12 см, глибиною 8—10 см (рис. 1). Можна припустити, що вогнище захищав навіс або курінь округлої в плані форми. В траншеї (розмірами 1×7 м), закладеній на південний схід перпендикулярно до розкопу, істотних знахідок не було.

Залишки належать, імовірно, до так званих літніх вогнищ або печей, що розташовувались на поселеннях поза житлами. На думку деяких спеціалістів, вони правили за пекарні⁴. Подібні літні вогнища — явище, досить поширене в археологічних культурах залізного віку. Зокрема, вони наявні на зарубинських пам'ятках III ст. до н. е. —

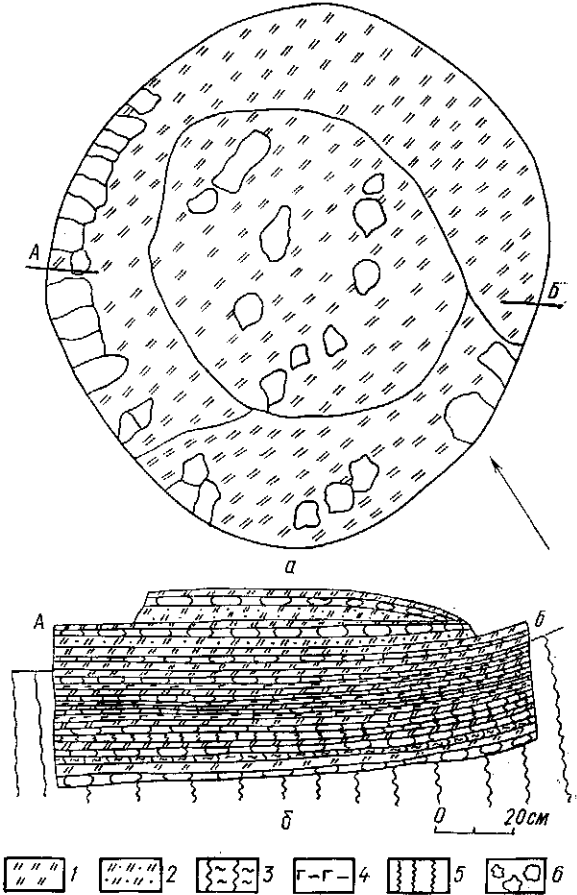


Рис. 2. Черинь вогнища. План (а) та профіль (б).
1 — обмазка; 2 — рихла печина; 3 — золистий ґрунт; 4 — гумусований суглинок; 5 — лес; 6 — кераміка.

⁴ Г. Ф. Чеботаренко. Археологические раскопки на территории Молдавии в 1955 г. — Известия Молдавского филиала АН СССР. Кишинев, 1956, 4/31, с. 183.

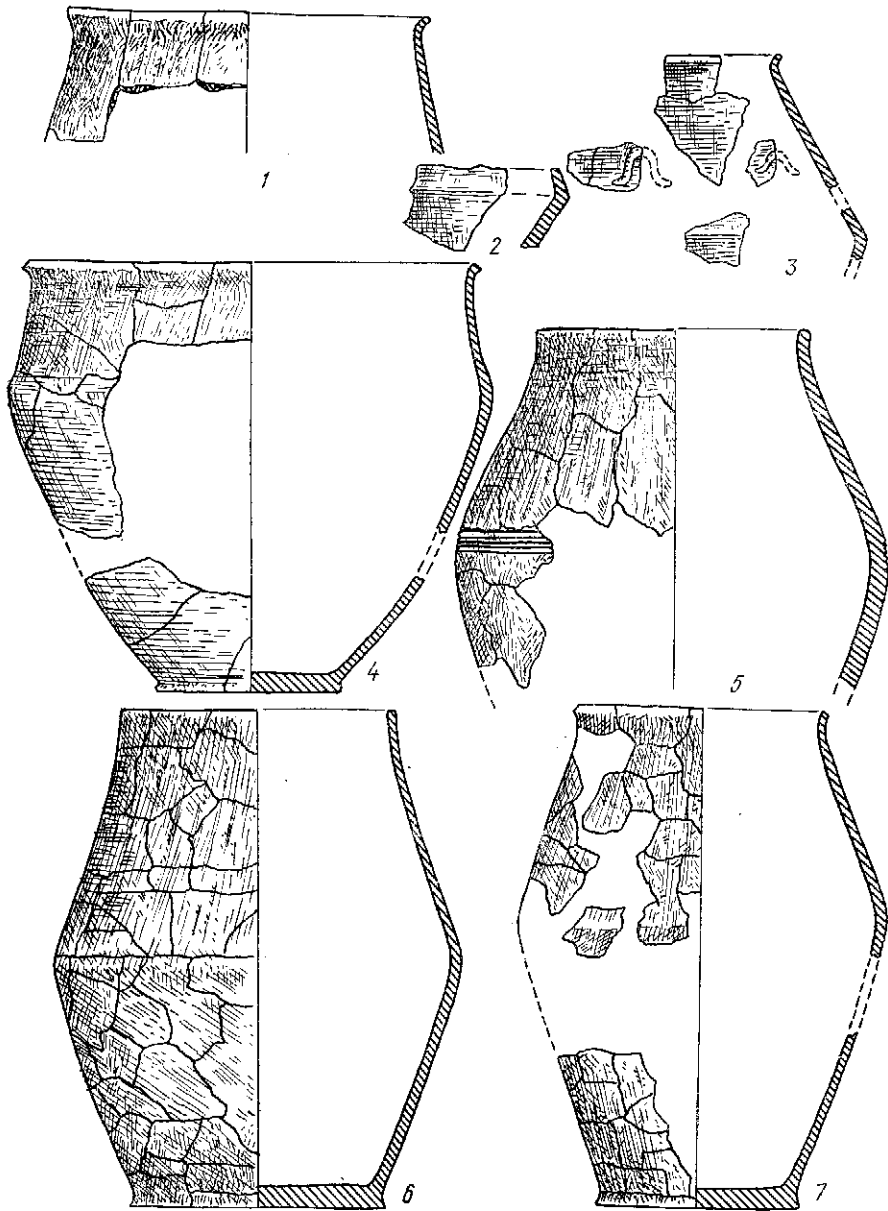


Рис. 3. Горщики великих розмірів (4, 5, 6, 7) та їх фрагменти (1—3):

I ст. н. е. (Пилипенкова Гора), пізньозарубинецьких — I—II ст. н. е. (Лютіж)⁵. Тут вони складені з каменю.

На розкопках селища Абідія (БРСР), що належить до пізнього етапу зарубинецької культури II—V ст. н. е. (за Л. Д. Поболем)⁶, виявлено залишки 200 заглиблених у материк кам'яних вогнищ діаметром 0,4—1 м, іноді вимощених керамікою⁷. Можливо, деякі з них пов'язувалися не з наземними житлами, як вважає дослідник, а були саме такими літніми вогнищами.

⁵ Е. В. Максимов. Среднее Поднепровье на рубеже нашей эры. Киев, 1972, с. 48; В. И. Бидзиля и С. П. Пачкова. Зарубинецкое поселение у с. Лутеж. — МИА, № 160. Л., 1969, рис. 2, с. 55.

⁶ Л. Д. Поболь. Итоги изучения древностей железного века Белорусского Поднепровья — Древности Белоруссии. Минск, 1969, с. 105.

⁷ Очерки по археологии Белоруссии, ч. I. Минск, 1970, с. 173.

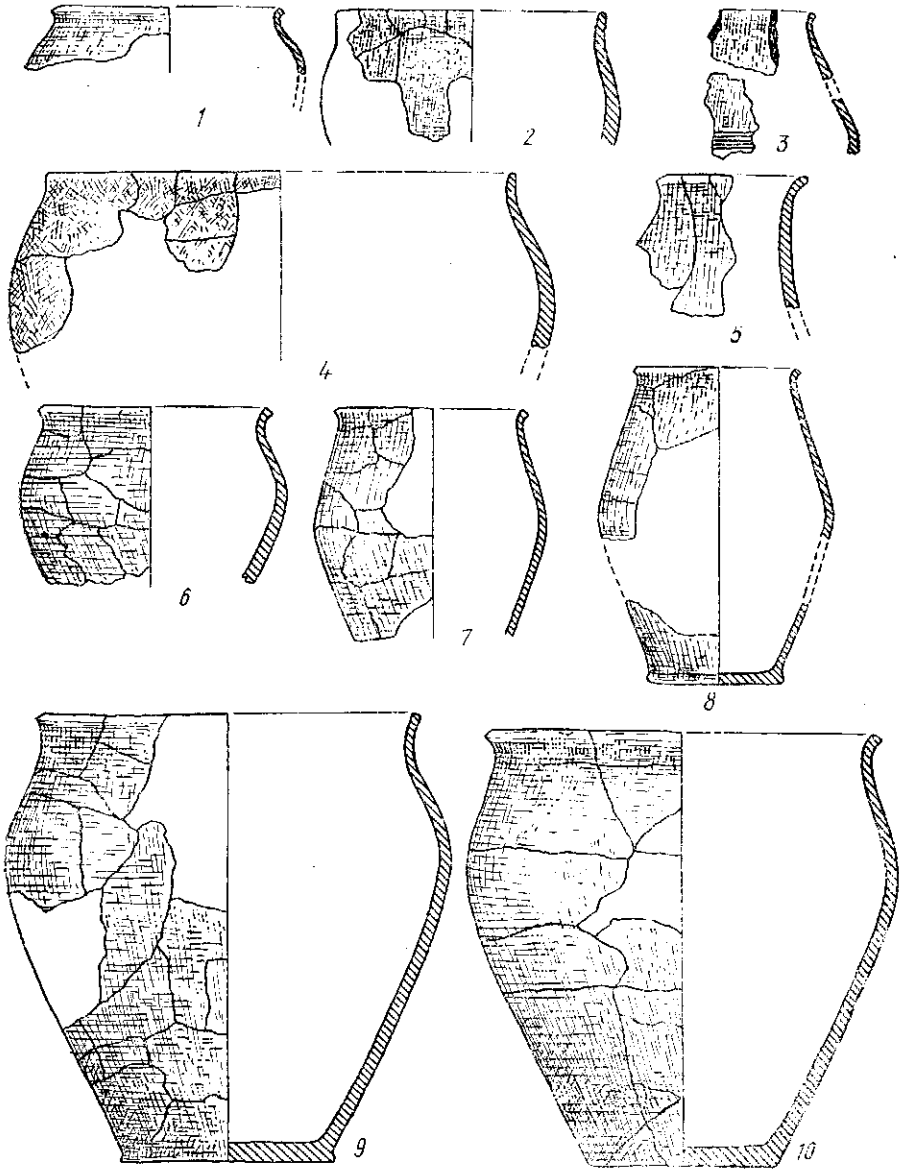


Рис. 4. Горшки великих розмірів (9, 10), фрагменти (2, 4, 5); горшки середніх розмірів (8) та їх фрагменти (1, 3, 6, 7).

Найбільш близькі аналогії описаній споруді дають пам'ятки київського типу. Так, на поселенні Обухів II відкрито залишки літнього вогнища з великим череном розмірами $1 \times 1,2$ м, вимощеним керамікою, перекритою шаром обмазки⁸. Аналогічні багатшарові черені відкрито, наприклад, у Козаровичах (урочище Буславка). Вони мають діаметр близько 1 м і складаються з двох—чотирьох шарів черепків та глини⁹. Відомі ці споруди і в черняхівських пам'ятках Середнього Подніпров'я (Леськи)¹⁰.

⁸ Н. М. Кравченко. Отчет за 1971 г., с. 2—3.

⁹ Е. В. Максимов. Памятники позднезарубинецкого времени в северной части Среднего Приднепровья. — Беларускія старажытнасці. Мінск, 1972, с. 98.

¹⁰ История и археология юго-западных областей СССР начала нашей эры. М., 1967, с. 47—48, рис. 10.

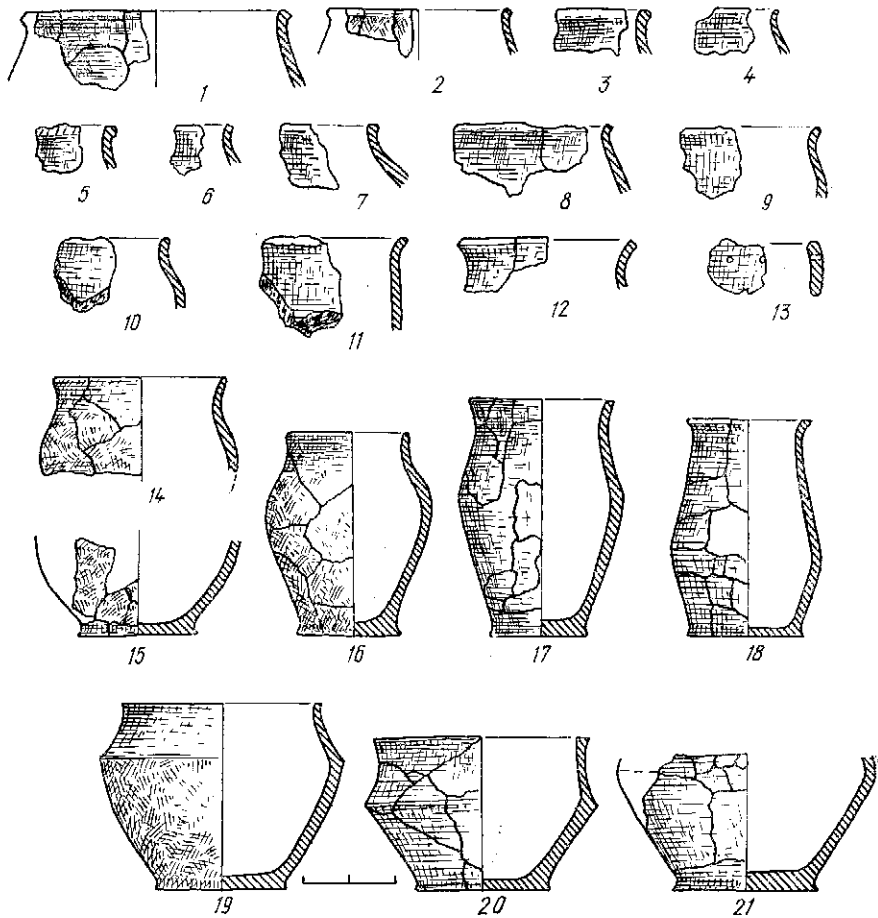


Рис. 5. Горщики малих розмірів (16—18) та їх фрагменти (14, 15); частини різних горщиків (1—12). Миски (19—21). Посудина з отворами (13).

Наявність на поселеннях київського типу таких вогнищ дає підставу розглядати їх як суттєвий елемент зарубинецької культури. Етнографічно він пов'язується з попередніми її етапами.

В складі керамічного комплексу, зібраного в Обухові III, наявні фрагменти 49—51 посудини, з яких 39 становили вимостку череня. Частину їх було реставровано: 11 посудин повністю, у 10 відтворено повний профіль (з денцем чи без нього), а 18 представлено великими та дрібними уламками, переважно вінець та стінок, типологічно подібних до реставрованих. Зупинимось докладно на кераміці з череня, який можна вважати закритим комплексом.

Кераміка поділяється на ліпну та гончарну.

Ліпний посуд поділяється на кілька груп¹¹. До першої входять груболіпні горщики великих розмірів, або корчаги; висота — понад 30 см, діаметр шийки — від 20 до 40 см (рис. 3, 4, 2, 4, 9, 10). Друга група включає горщики середніх розмірів (висота 20—30 см, діаметр шийки 15—20 см; рис. 4, 1, 3, 5—8); а третя — малі (висота — до 20 см, діаметр шийки — близько 15 см). До четвертої належать миски (рис. 5, 19—21), до п'ятої — посудини з отворами (рис. 5, 13). Посудини першої групи розглядаються, звичайно, як тара для продуктів та

¹¹ Групи у класифікації кераміки виділено за функціональними ознаками, типи — за профілюванням бочка, варіанти — за профілюванням вінець.

води¹². На Обухові III вони представлені двома типами — округлобокими та ребристими.

Корчаги першого типу мають округле, розташоване на двох третинах висоти плічко, широку шийку, порівняно вузьке денце (рис. 4, 2, 4, 9, 10). Тут виділяються два варіанти: 1) з прямими та 2) з відігнутими вінцями. У перших вінця зрізані горизонтально (рис. 4, 2, 4), у других навскісно (рис. 4, 9, 10). Це вироби жовтуватого або червонуватого бурого кольору. Поверхня їх горбкувата, трохи згладжена, з пальцевими розчосами у нижній частині. Тісто досить крихке з домішками грубозернистого шамоту.

Корчаги, аналогічні описаним, відомі на Обухові II, Козаровичах та інших пам'ятках київського типу¹³. У Білоруському Подніпров'ї подібні корчаги наявні в Абідні¹⁴. Прототипи таких корчаг представлені у власне зарубинецьких старожиттєвостях (Корчувате, Пилипенкова Гора та ін.)¹⁵. Вони належать до варіанту А першої групи простих горщиків (за Є. В. Максимовим) або до варіанту Б другої групи (за Ю. В. Кухаренком)¹⁶.

Корчаги другого типу мають виразне, трохи зглажене ребро, розташоване біля середини висоти. Шийка в них вузька, ніж у посудин першого типу. Денця трохи ширші (рис. 3, 3—7). Тут також наявні два варіанти: з прямими й відігнутими вінцями. Перші зрізані горизонтально, другі — навскісно або заокруглені (рис. 3, 3—7).

Окремий підтип серед ребрих корчаг становить посудина, у якій верхня частина відокремлена від нижньої своєрідним уступом. Вона має маленькі, трохи відігнуті, навскіс зрізані вінця (рис. 3, 4). Одна з посудин другого типу орнаментована наліпами у формі підковок чи Ω (рис. 3, 3).

Ребристі корчаги також товстостінні, сірувато-жовтого або червонуватого кольору. Поверхня загладжена старанніше, ніж в округлобокх. Деякі екземпляри вкриті розчосами: вертикальними або горизонтальними по ребру. В тісті — грубозернистий шамот, рідше пісок. Одна посудина тріснула від повторного обпалу.

Ребристі корчаги з Обухова III мають аналогії в Козаровичах (зокрема другий варіант)¹⁷. Прототипи їх також простежуються на зарубинецьких пам'ятках Середнього Подніпров'я (Корчувате) та в Білорусії (Чаплін)¹⁸. Останні становлять сьому групу горщиків (за Ю. В. Кухаренком)¹⁹. Корчаги з уступом, правда інших пропорцій, широко розповсюджені на Поліссі²⁰. Орнаментацию наліпними підковками можна розглядати, як зарубинецьку традицію²¹.

Горщики другої групи також поділяються на два типи: округлобоккі (рис. 4, 1, 6) та ребристі (рис. 3, 7, 8). Перші мають кулястий тулуб з найбільшим розширенням на середині висоти, що відрізняє їх за про-

¹² Е. В. Максимов. Среднее Поднепровье..., с. 85.

¹³ Н. М. Кравченко. Отчет за 1970 г. — НА ІА АН УРСР, с. 6; Е. В. Максимов, Р. С. Орлов. Пам'ятки перших століть нашої ери біля с. Козаровичів. — АДНУ в 1969 р., вип. IV. Київ, 1972, с. 232, рис. 2, 5.

¹⁴ Л. Д. Поболь. Итоги..., с. 104, рис. 4, 2.

¹⁵ И. М. Самойловский. Корчеватовский могильник. — МИА, № 70. М. — Л., 1959, с. 84, табл. II, 45, 54; Е. В. Максимов. Зарубинецьке городище Пилипенкова Гора. — Археологія, 4. Київ, 1971, с. 53, рис. 9, 12.

¹⁶ Е. В. Максимов. Среднее Поднепровье..., с. 168, табл. XXX; Ю. В. Кухаренко. Зарубинецькая культура. — САИ, ДІ-19. М. — Л., 1964, табл. 4.

¹⁷ Р. С. Орлов. Поселение середины I тыс. н. э. у с. Козаровичи. — АИНУ в 1968 г. Киев, 1971, с. 228, рис. 3; 8.

¹⁸ И. М. Самойловский. Вказ. праця, с. 88, табл. 6, 145; Л. Д. Поболь. Славянские древности Белоруссии. Минск, 1973, с. 63, рис. 14, 13; с. 74, рис. 20, 2; с. 130, рис. 44, 10 та ін.

¹⁹ Ю. В. Кухаренко. Вказ. праця, табл. 5.

²⁰ Там же, табл. 5, 9—10.

²¹ Е. В. Максимов. Среднее Поднепровье..., табл. XXX.

порціями від корчаг першого типу. Вінця відігнуті більш або менш інтенсивно, навскісно зрізані або заокруглені (рис. 4, 1, 6). Глина оранжевого або темно-коричневого кольору. Поверхня заглажена більш-менш ретельно. В тісті є домішки шамоту, дрібнішого, ніж у корчагах. Випал міцніший.

Такі посудини добре представлені в Обухові II²². Прототипи цих горщиків також є серед матеріалів зарубинецьких пам'яток Середнього Подніпров'я (Корчувате)²³.

Ребристі горщики досить стрункі, з трохи заокругленим ребром, що розташоване на середині висоти. Вінця їх виразно відігнуті, навскісно зрізані (рис. 4, 3, 7, 8). Колір посудин — червонувато-бурий. Поверхня вкрита прочосами більш або менш виразними. У тісті є домішки шамоту.

Близькі форми дають знову ж таки Обухів II, Козаровичі²⁴. Схожий скземпляр походить з поселення Лавриків Ліс на Подесенні²⁵. На зарубинецьких пам'ятках подібних виробів багато у Верхньому Подніпров'ї (варіант Б п'ятої групи за Ю. В. Кухаренком)²⁶.

Горщики третьої групи складаються з посудин таких же двох типів. Для першого типу характерні висока шийка з прямими вінцями, округле плічко, розташоване на трьох чвертях висоти, яйцеподібний тулуб (рис. 5, 14—16). Колір жовтуватий та бурий, іноді з чорними плямами від повторного випалу. Поверхня горбкувата, біля вінець заглажена. В глині є домішки шамоту та піску.

У зарубинецькій культурі подібні горщики відповідають варіантові А четвертої групи за Ю. В. Кухаренком²⁷. Цей тип наявний у ранньослов'янській культурі Київщини VI—VIII ст.²⁸

Посудини другого типу мають два варіанти: з високими прямими та відігнутими маленькими вінцями. Горщики першого варіанту струнких видовжених пропорцій. Ребро розташоване на двох третинах висоти, дещо зглажене (рис. 5, 17). Колір червонувато-коричневий, поверхня ретельно заглажена. В тісті є дрібний пісок. Прототип наявний у Чаплині²⁹. Точні аналогії на інших пам'ятках невідомі.

Горщик другого варіанту видовжений, асиметричний, з низьким ребром та насічками по вінцях (рис. 5, 18). Він червонуватого кольору з шамотом у тісті. На поверхні — вертикальні розчоси. Подібний екземпляр відомий в Обухові II³⁰.

Посудини четвертої групи (з отворами) представлено на Обухові III фрагментами стінок (рис. 5, 13). Вони жовтуватого кольору, з шамотом у тісті та горбкуватою поверхнею. Такі знахідки трапляються на пізньозарубинецьких пам'ятках (Лютіж, Таценки) та визначаються як дуршлаги³¹.

Ці посудини завершують комплект кухонного посуду з Обухова III.

Вироби п'ятої групи належать до столового посуду. Це високі, горщикоподібні миски — гострореберні, чернолощені та шорсткі.

Чернолощена миска (рис. 5, 20) має чітке ребро на середині висоти,

²² Н. М. Кравченко. Отчет за 1971 г., с. 4.

²³ И. М. Самойловский. Вказ. праця, с. 83, табл. 1, 27—28.

²⁴ Н. М. Кравченко. Отчет за 1971 г., с. 3—4; Е. В. Максимов, Р. С. Орлов. Вказ. праця, с. 232, рис. 2, 1.

²⁵ П. Н. Третьяков. Селище в Лавриковом Лесу. — Новое в археологии. М., 1973, с. 122, рис. 2, 5.

²⁶ Ю. В. Кухаренко. Вказ. праця, табл. 5, 6.

²⁷ Там же, табл. 4, 15—16.

²⁸ Н. М. Кравченко. Отчет за 1972 г., с. 3, 7.

²⁹ Ю. В. Кухаренко. Вказ. праця, табл. 5, 23.

³⁰ Н. М. Кравченко. Отчет за 1971 г., с. 3—4.

³¹ В. И. Бидзиля и С. П. Пачкова. Вказ. праця, с. 68, рис. 10, 8; с. 70—71; Е. В. Максимов. Новые зарубинецкие памятники в Среднем Приднепровье. — МИА, № 160. Л., 1969, с. 44, рис. 5, 13.

високі, прямі, трохи потовщені вінця. Денце з невеликою закраїною. Лощиння поганої якості. В тісті є домішки дрібного піску. Цікаво, що за формою вона нагадує деякі кружальні посудини черняхівського типу³². Фрагмент другої має широке денце з виразною закраїною. Тісто крихке з домішками дрібного піску (рис. 5, 20).

Шорстка миска (рис. 5, 18) характеризується високим ребром та прямими вінцями. Колір оранжево-сірий. Поверхня заглажена, біля денця горбкувата. У тісто домішано пісок та жорству. Посудина аналогічної форми є в Абідні, прототипи — у Чапліні³³. До гончарної кераміки належить великий фрагмент чорнолощеної миски або тарілки, досить мілкої, на плитчастому піддоні. Вінця відсутні, поверхня лощена недбало: у верхній частині концентрично, у нижній хаотично. На стінках та денці є сліди від зерен домішок, денце підлощене. Тісто з незначними домішками піску та слюди (рис. 6). За всіма ознаками це посудина черняхівського типу. Відсутність вінця не дає можливості знайти точні аналогії, але подібні чорнолощені мілкі миски добре відомі³⁴.



Рис. 6. Фрагмент кружальної миски черняхівського типу.

Така в загальних рисах характеристика керамічного комплексу з Обухова III, зокрема посуду, що становив вимостку череня вогнища. Слід зазначити, що описаний комплекс порівняно повно відбиває асортимент та особливості посуду культури київського типу в цілому.

Як видно із запропонованої схеми (рис. 7), складеної за даними найбільш повно досліджених пам'яток, більшість груп та типів цієї кераміки наявні на Обухові III. Відсутні лише горщики з високим ребром та прямими вінцями, а також циліндрично-конічні і малі з невиділеними вінцями, миски з відігнутими вінцями та глиняні диски. Це можна пояснити невеликими масштабами досліджень, які тільки почались.

Велика кількість кераміки, наявна у закритому комплексі, зокрема цілих форм, а також її різноманітність робить матеріал Обухова III цінним джерелом для визначення керамічного виробництва культури київського типу.

Посуд з Обухова III не тільки за формами, а й за складом тіста, обробкою поверхні, кольором не відрізняється від кераміки з Обухова II, Козаровичів, Нових Безрадиців та інших пам'яток згаданої культури. Як уже зазначалось, схожі зразки дає Абідня у Білорусії, Лавриків Ліс на Подесенні.

Аналогії з вказаними пам'ятками дають підстави для датування комплексу. Так, на могильнику у Козаровичах знайдено залізну фібулу з підв'язним приймачем кінця II—III ст. н. е. Абідня дала серію подібних знахідок III—IV ст. н. е., римську монету III ст. н. е. та ін.; у Нових Безрадичах виявлено бронзову арбалетну фібулу та залізний гребінь III ст. н. е., а у Лавриковому Лісі — залізну фібулу, що датується IV ст. н. е.³⁵

До певної міри датуючим матеріалом є кружальна миска черняхівського типу, вмазана в товщі череня. Вона засвідчує існування комплексу

³² Д. Т. Берсзевец, В. П. Петров. Лихвицкий могильник. — МИА, № 82, М., 1960, с. 88, рис. 4, 2.

³³ Л. Д. Поболь. Итоги..., с. 104, рис. 4, 5; його ж. Славянские древности Белоруссии. Минск, 1971, с. 21, рис. 10, 10; с. 23, рис. 12, 11.

³⁴ Черняховская культура. — МИА, № 82, М., 1960, с. 113, табл. I, б.

³⁵ Е. В. Максимов. Памятники..., с. 99; Л. Д. Поболь. Итоги..., с. 104, рис. 4, 21—23; с. 105; В. Н. Даниленко, В. П. Дудкин, В. А. Круп. Вказ. праця, с. 213—214; П. Н. Третьяков. Селище в Лавриковом Лесу, с. 120; с. 122, рис. 3, 1.

| Типи варіантів | 1. Окремі частини | | | | 2. Ряди частин | | | | 3. Цілі вироби-конічки |
|---|-------------------|---|---|---|----------------|---|---|---|------------------------|
| | А | Б | А | Б | А | Б | А | Б | |
| IV MISKY I сорцінки великих розмірів | | | | | | | | | |
| III сорцінки МР- лих розмірів | | | | | | | | | |
| II сорцінки середніх розмірів | | | | | | | | | |
| VI посудина з отвором | | | | | | | | | |
| V дуски | | | | | | | | | |

Рис. 7. Схема класифікації кераміки квітського типу.

су в III ст. н. е.³⁶ З другого боку, наявність чорнолощеної кераміки вказує на те, що він не міг з'явитися пізніше другої чверті I тисячоліття н. е. Як зазначає П. М. Третяков, на початку третьої чверті I тисячоліття лощений посуд зникає з ужитку³⁷.

Таким чином, комплекс з Обухова III можна датувати другою чвертю I тисячоліття н. е., скоріше III—IV ст. На користь цього свідчать і відчутні традиції ранніх періодів зарубинської культури у складі та формах кераміки з череня (багато з останніх — специфічно зарубинецькі). Бачимо тут і орнаментацию архаїчними наліпами у вигляді підковок.

З другого боку, наявність черняхівського посуду, деякі елементи цієї культури у ліпних посудинах дають підставу порушити питання про можливі зв'язки культури київського типу та черняхівської на Середньому Подніпров'ї³⁸. Але переважають у комплексі, звичайно, зарубинецькі риси. Тому можна погодитися з точкою зору В. М. Даниленка, що пам'ятки київського типу — пізньозарубинецькі. Аналогічну думку висловив і П. М. Третяков³⁹.

Н. С. АБАШИНА, Е. Л. ГОРОХОВСКИЙ

Кераміка позднезарубинецкого поселения Обухов III

Резюме

В статье публикуется комплекс находок из Обухова III (Обуховский район Киевской области). Материалы относятся к позднему, киевскому этапу развития зарубинецкой культуры (киевский тип).

На территории этого памятника, расположенного на плато правого высокого берега рек Стугны и Кобринны, открыты остатки (под) глинобитного очага с вымосткой из керамики. Фрагменты последней принадлежали 39 сосудам различных групп и типов (корчаги, горшки, миски, сосуды с отверстиями). Посуда в основном лепная, представленная корчагами и горшками двух типов — округлобочными и ребристыми. Имеется фрагмент гончарной миски черняховского типа. Миски чернолощенные и шероховатые, ост-роруберные.

Керамика Обухова III имеет близкие аналогии на других памятниках киевского типа (Обухов II, Козаровичи и др.), а также в Абидне (БССР) и Лавриковом Лесу (Подесенье). Большинство форм тесно связано с зарубинецкой культурой.

На основании аналогий, а также ввиду наличия гончарной черняховской и чернолощеной лепной посуды комплекс датируется второй четвертью I тысячелетия н. э. (III—IV вв.).

Н. В. ЮРКОВА, В. П. КОВАЛЕНКО

Пізньозарубинецькі поселення на Чернігівщині

Останнім часом знову поживавилась дискусія з питань ранніх етапів історії східних слов'ян в зв'язку з відкриттям нових пам'яток другої чверті та середини I тисячоліття н. е. в різних частинах України, Південної Білорусії і суміжних областей РРФСР. Вивчались вони в різний час і на Подесенні, зокрема на Верхній та Середній Десні проводив

³⁶ М. Б. Шукін. О трех датировках черняховской культуры.— КСИА АН СССР, вып. 112. М., 1970.

³⁷ П. М. Третяков. З історії східних слов'ян у I тисячолітті н. е.— Археологія, 10. Київ, 1973, с. 5.

³⁸ Н. М. Кравченко. К изучению истории Киевского Подпирова в I тысячелетии н. э.— Беларусь старожитнасці. Минск, 1972.

³⁹ П. М. Третяков. З історії..., с. 4.